
МЕЖГОСУДАРСТВЕННЫЙ СОВЕТ ПО СТАНДАРТИЗАЦИИ, МЕТРОЛОГИИ И СЕРТИФИКАЦИИ
(МГС)

INTERSTATE COUNCIL FOR STANDARDIZATION, METROLOGY AND CERTIFICATION
(ISC)

МЕЖГОСУДАРСТВЕННЫЙ
СТАНДАРТ

ГОСТ
31974—
2012

МАТЕРИАЛЫ ЛАКОКРАСОЧНЫЕ

Метод определения прочности покрытия при изгибе
вокруг цилиндрического стержня

(ISO 1519:2011, MOD)

Издание официальное



Москва
Стандартинформ
2014

Предисловие

Цели, основные принципы и порядок проведения работ по межгосударственной стандартизации установлены ГОСТ 1.0—92 «Межгосударственная система стандартизации. Основные положения» и ГОСТ 1.2—2009 «Межгосударственная система стандартизации. Стандарты межгосударственные, правила и рекомендации по межгосударственной стандартизации. Правила разработки, принятия, применения, обновления и отмены»

Сведения о стандарте

1 ПОДГОТОВЛЕН Техническим комитетом по стандартизации ТК 195 «Материалы лакокрасочные», ОАО «Научно-производственная фирма «Спектр ЛК»

2 ВНЕСЕН Техническим секретариатом Межгосударственного совета по стандартизации, метрологии и сертификации

3 ПРИНЯТ Межгосударственным советом по стандартизации, метрологии и сертификации (протокол № 54-п от 3 декабря 2012 г.)

За принятие проголосовали:

Краткое наименование страны по МК (ИСО 3166) 004—97	Код страны по МК (ИСО 3166) 004—97	Сокращенное наименование национального органа по стандартизации
Армения	AM	Минэкономики Республики Армения
Беларусь	BY	Госстандарт Республики Беларусь
Киргизия	KG	Кыргызстандарт
Молдова	MD	Молдова-Стандарт
Россия	RU	Росстандарт
Таджикистан	TJ	Таджикстандарт
Узбекистан	UZ	Узстандарт

4 Настоящий стандарт модифицирован по отношению к ISO 1519:2011 Paints and varnishes – Bent test (cylindrical mandrel) [Краски и лаки. Испытание на изгиб (цилиндрический стержень)] путем дополнения его разделом 3 и введения дополнительно прибор типа 3, изменения отдельных слов, фраз. При этом дополнения и изменения, включенные в текст настоящего стандарта для учета потребностей национальной экономики и особенностей национальной стандартизации, выделены в тексте курсивом.

Наименование настоящего стандарта изменено относительно наименования указанного международного стандарта для приведения в соответствие с ГОСТ 1.5—2001.

Настоящий стандарт подготовлен на основе ГОСТ Р 52740—2007 (ИСО 1519:2002) «Материалы лакокрасочные. Метод определения прочности покрытия при изгибе вокруг цилиндрического стержня».

Международный стандарт разработан Комитетом по стандартизации TC 35 «Paints and varnishes».

Перевод с английского языка (en).

Степень соответствия – модифицированная (MOD)

5 Приказом Федерального агентства по техническому регулированию и метрологии от 07 августа 2013 г. № 481-ст межгосударственный стандарт ГОСТ 31974—2012 введен в действие в качестве национального стандарта Российской Федерации с 01 августа 2014 г.

6 ВВЕДЕН ВПЕРВЫЕ

Информация об изменениях к настоящему стандарту публикуется в ежегодном информационном указателе «Национальные стандарты», а текст изменений и поправок – в ежемесячном информационном указателе «Национальные стандарты». В случае пересмотра (замены) или отмены настоящего стандарта соответствующее уведомление будет опубликовано в ежемесячном информационном указателе «Национальные стандарты». Соответствующая информация, уведомление и тексты размещаются также в информационной системе общего пользования – на официальном сайте Федерального агентства по техническому регулированию и метрологии в сети Интернет

© Стандартиформ, 2014

В Российской Федерации настоящий стандарт не может быть полностью или частично воспроизведен, тиражирован и распространен в качестве официального издания без разрешения Федерального агентства по техническому регулированию и метрологии

МАТЕРИАЛЫ ЛАКОКРАСОЧНЫЕ

Метод определения прочности покрытия при изгибе вокруг цилиндрического стержня

Paint materials. Method for determination of film strength while bending around cylindrical mandrel

Дата введения — 2014—08—01

1 Область применения

Настоящий стандарт устанавливает эмпирический метод испытания прочности лакокрасочного покрытия к растрескиванию и/или отслаиванию от металлической или пластиковой окрашиваемой поверхности при изгибе вокруг цилиндрического стержня в стандартных условиях.

В случае многослойного покрытия испытывают каждый слой отдельно или многослойное покрытие полностью.

Испытания по установленному методу можно проводить двумя способами:

- по схеме «годен - негоден», когда испытание проводят на одном стержне установленного диаметра с целью оценки соответствия конкретным требованиям;

- путем повторения процедуры, последовательно переходя от большего диаметра стержня к меньшему, для определения диаметра первого стержня, при изгибе вокруг которого на покрытии образовались трещины и/или произошло отслаивание от окрашиваемой поверхности.

Используют три типа приборов. Тип 1 применяют при использовании пластинок для испытаний толщиной до 0,3 мм, тип 2 – при использовании пластинок для испытаний толщиной до 1,0 мм, тип 3 – при использовании пластинок толщиной до 0,32 мм. При испытании покрытия одной и той же толщины, полученного из одного и того же лакокрасочного материала, нанесенного на пластинки одной и той же толщины, на этих приборах с учетом их применяемости получают одинаковые результаты, но обычно при испытании конкретного материала используют прибор одного типа.

2 Нормативные ссылки

В настоящем стандарте использованы нормативные ссылки на следующие межгосударственные стандарты:

ГОСТ 31993-2013 (ISO 2808:2007) Материалы лакокрасочные. Определение толщины покрытия (ISO 2808:2007 «Краски и лаки. Определение толщины покрытия», MOD)

ГОСТ 8832 – 76 (ISO 1514–64) Материалы лакокрасочные. Методы получения лакокрасочного покрытия для испытаний (ISO 1514:1984 «Краски и лаки. Стандартные пластины для испытаний», MOD)

ГОСТ 9980.2–86 (ISO 842–84, ISO 1512–74, ISO 1513–80) Материалы лакокрасочные. Отбор проб для испытаний (ISO 842:1984 «Сырье для красок и лаков. Отбор проб» MOD, ISO 1512:1974 «Краски и лаки. Отбор проб», MOD; ISO 1513:1980 «Краски и лаки. Контроль и подготовка образцов для испытаний», MOD)

ГОСТ 29317 – 92 (ISO 3270-84) Материалы лакокрасочные и сырье для них. Температуры и влажности для кондиционирования и испытания (ISO 3270:1984 «Краски, лаки и сырье для них. Температуры и влажности для кондиционирования и испытания», MOD)

Примечание – При пользовании настоящим стандартом целесообразно проверить действие ссылочных стандартов в информационной системе общего пользования — на официальном сайте Федерального агентства по техническому регулированию и метрологии в сети Интернет или по ежегодному информационному указателю «Национальные стандарты», который опубликован по состоянию на 1 января текущего года, и по выпускам ежемесячного информационного указателя «Национальные стандарты» за текущий год. Если ссылочный стандарт заменен (изменен), то при пользовании настоящим стандартом следует руководствоваться заменяющим (измененным) стандартом. Если ссылочный стандарт отменен без замены, то положение, в котором дана ссылка на него, применяется в части, не затрагивающей эту ссылку.

3 Термины и определения

В настоящем стандарте применен следующий термин с соответствующим определением:

3.1 прочность лакокрасочного покрытия при изгибе вокруг цилиндрического стержня: Способность покрытия противостоять разрушению под действием механической нагрузки, характеризующаяся диаметром первого стержня, на котором произошло растрескивание и/или отслаивание покрытия от окрашиваемой поверхности.

4 Сущность метода

Пластинку с покрытием зажимают в приборе и изгибают вокруг цилиндрического стержня. Затем изогнутую панель осматривают на предмет растрескивания и/или отслаивания при использовании стержня определенного диаметра (схема «годен-негоден») или стержня самого маленького диаметра.

5 Аппаратура

5.1 Приборы для испытания на изгиб

5.1.1 Материал

В приборах стержни должны быть изготовлены из жесткого и коррозионно-стойкого материала, например нержавеющей стали.

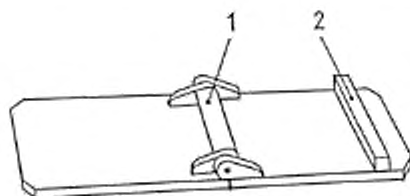
5.1.2 Прибор типа 1

Прибор типа 1 изображен на рисунках 1 и 2. Этот тип прибора применяют для испытания пластинок толщиной не более 0,3 мм. Прибор снабжен комплектом шарниров, каждый из которых соединен с цилиндрическим стержнем, соответствующего диаметра: 2, 3, 4, 5, 6, 8, 10, 12, 16, 20, 25 и 32 мм с точностью $\pm 0,1$ мм.

Размеры прибора не нормируются, за исключением зазора между поверхностью стержня и плитами прибора, который должен быть равен $(0,55 \pm 0,05)$ мм.

Стержень должен свободно вращаться вокруг своей оси. Прибор должен иметь упор для обеспечения параллельности двух участков при изгибе пластинки.

Примечание – Для цилиндров, особенно диаметром 2 мм, необходимо убедиться, что отсутствует перекося (деформация) стержня во время изгиба, и не пользоваться стержнем, имеющим такой дефект.



1. Стержень 2. Упор

Рисунок 1 – Прибор типа 1



Рисунок 2 - Прибор типа 1 в действии

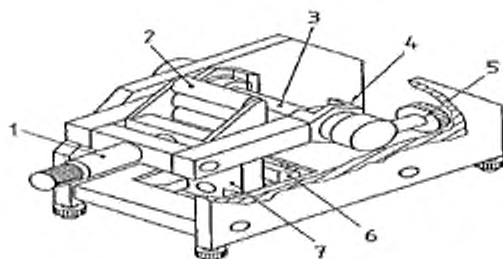
5.1.3 Прибор типа 2

Прибор типа 2 изображен на рисунках 3 и 4 и применяется для испытания пластинок толщиной не более 1,0 мм. Для покрытий, нанесенных на мягкий металл, например алюминий или пластик, можно использовать более толстые пластинки при условии, что они не будут деформировать стержень (7.3).

Используют цилиндрические стержни диаметром 2, 3, 4, 5, 6, 8, 10, 12, 16, 20, 25 и 32 мм с точностью $\pm 0,1$ мм.

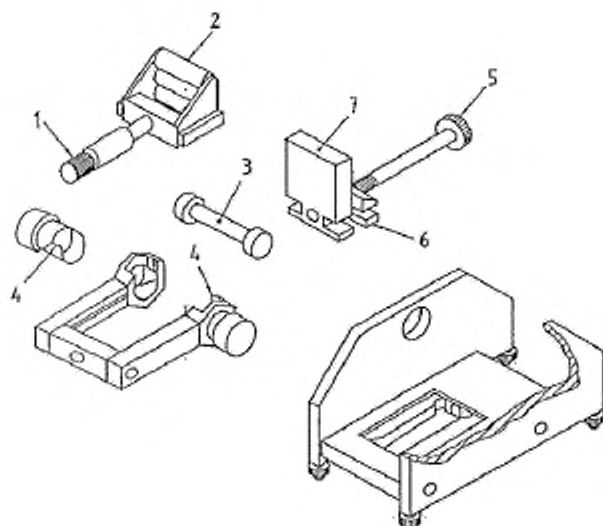
По согласованию между заинтересованными сторонами в приборе типа 2 можно использовать стержни другого диаметра.

Примечание – Изгибающая деталь прибора типа 2, показанная на рисунке 4, имеет три катушки из поливинилхлорида (ПВХ), которые расположены бок о бок друг с другом и скользят по вращающейся опоре. Таким образом, покрытие не повреждается и не подвергается нагрузке на сдвиг.



1 – рукоятка; 2 – изгибающая деталь; 3 – стержень; 4 – опора для стержня; 5 – регулировочный винт; 6 – зажим;
7 – осевая опора

Рисунок 3 – Прибор типа 2



1 – рукоятка; 2 – изгибающая деталь; 3 – стержень; 4 – опора для стержня; 5 – регулировочный винт; 6 – зажим; 7 – осевая опора

Рисунок 4 – Детали прибора, изображенного на рисунке 3

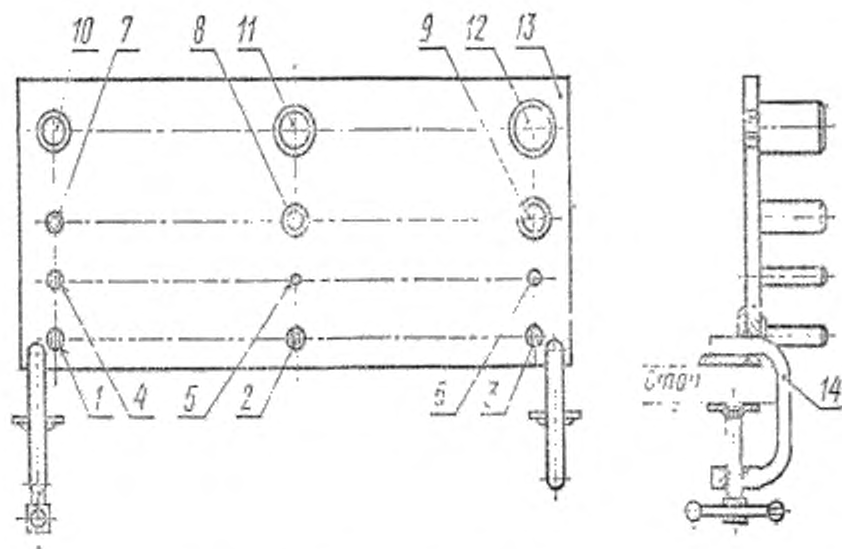
5.1.4 Прибор типа 3

Прибор типа 3 изображен на рисунке 5. Этот тип прибора применяют для испытания пластинок толщиной не более 0,32 мм. Прибор представляет собой панель, на которой расположены 12 стальных хромированных стержней: 9 из них закреплены неподвижно, а 3 стержня (верхний ряд) снимаются для установки стержней другого диаметра.

Длина рабочей части каждого стержня – 55 мм.

Стержни с 1 по 4 – плоские, закругленные вверху, диаметр закругления равен соответственно 1, 2, 3 и 4 мм.

Стержни с 5 по 12 цилиндрические диаметрами, равными соответственно 5, 8, 10, 12, 15, 16 и 20 мм. Допускается вместо стержней диаметрами 15, 16, и 20 мм устанавливать стержни большего диаметра: 25, 30, 32, 35, 40, 45 и 55 мм, если это предусмотрено в нормативных и/или технических документах на лакокрасочный материал.



1– 12 – стержни; 13 – панель; 14 – струбцина; 15 – стол

Рисунок 5 – Прибор типа 3

5.2 Камера с регулируемой температурой

Такая камера требуется для проведения испытаний при температуре, отличающейся от $(23 \pm 2)^\circ\text{C}$ и относительной влажности, отличающейся от $(50 \pm 5)\%$.

Она состоит из термостата или холодильника, в котором температуру в камере можно регулировать в пределах $\pm 1^\circ\text{C}$ от требуемой температуры испытания.

Устройство, показывающее или регулирующее температуру, с термопарой или чувствительным элементом должно быть установлено вблизи испытываемого покрытия.

Примечание – Камера для испытания должна быть оснащена устройством дистанционного управления, с помощью которого можно изгибать пластинку, не открывая камеру для испытания и не изменяя температуру испытания.

5.3 Лупа

Лупа с 10-кратным увеличением.

6 Отбор проб

Отбирают *среднюю пробу лакокрасочного материала* (либо каждого материала в случае многослойного покрытия) в соответствии с требованиями ГОСТ 9980-2.

Контроль и подготовка каждой пробы для испытания – в соответствии с требованиями ГОСТ 9980-2.

7 Пластинки для испытания

7.1 Материал

Пластинки для испытания должны быть изготовлены из стали, *жести* или мягкого алюминия в соответствии с требованиями ГОСТ 8832, если другие условия не согласованы.

Пластик или другой материал может быть использован при условии согласования между заинтересованными сторонами.

7.2 Общие положения

Пластинки для испытания должны быть плоскими и недеформированными, а поверхность с лицевой и обратной стороны не должна иметь видимой волнистости или трещин.

7.3 Форма и размеры

Пластинки для испытания должны иметь прямоугольную форму. Размер пластинки должен быть таким, чтобы ее можно было разрезать на три полоски шириной не менее 30 мм. Толщина зависит от типа прибора: толщиной до 0,3 мм (прибор типа 1), до 1,0 мм (прибор типа 2) или до 0,32 мм (прибор 3), если другое не указано. При использовании по согласованию пластинок из пластика их толщина может быть до 4 мм.

Размер пластинок для испытаний на приборе типа 3: длина – 100 – 150 мм, ширина – 20 – 50 мм.

Пластинки нужного размера могут быть нарезаны после нанесения и сушки покрытия при условии, что покрытие не нарушается и не деформируется. В случае алюминиевых пластинок более длинная сторона должна быть параллельна продольному направлению проката металла.

Толщина и материал пластинки должны быть указаны в протоколе испытания.

7.4 Подготовка пластинок к окрашиванию и окрашивание

Пластинки для испытания подготавливают по ГОСТ 8832, если нет других указаний, и окрашивают в соответствии с указаниями для данного лакокрасочного материала или системы покрытия.

При нанесении лакокрасочного материала кистью штрихи от кисти должны быть параллельны длинной стороне пластинки.

7.5 Сушка и выдержка пластинок

Окрашенные пластинки подвергают естественной или горячей сушке при определенной температуре и влажности в течение определенного времени, указанных в нормативном или техническом документе на лакокрасочный материал.

Перед испытанием пластинки выдерживают при температуре (23 ± 2) °С и относительной влажности (50 ± 5) % по ГОСТ 29317 в течение не менее 16 ч, если другие условия не оговорены. Проводить испытание следует как можно быстрее, но не позже чем через 30 мин после окончания выдержки.

7.6 Толщина покрытия

Толщину высушенного покрытия в микрометрах определяют любым методом по ГОСТ 31993.

8 Проведение испытаний

8.1 Условия испытаний

Испытания проводят при температуре (23 ± 2) °С., если другие условия не оговорены. Изменяют относительную влажность во время испытаний и указывают ее в протоколе испытаний.

8.2 Методика испытания на стержне установленного размера

8.2.1 Общие положения

Испытания проводят на двух пластинках соответствующим методом, приведенным в 8.2.2, 8.2.3, 8.2.4 или 8.2.5, после этого пластинки осматривают, как указано в 8.2.6. При расхождении полученных результатов проводят дополнительные испытания.

8.2.2 Испытания на приборе типа 1

Пластинку помещают в полностью открытый прибор со стержнем установленного диаметра таким образом, чтобы она впоследствии могла быть изогнута окрашенной стороной наружу.

Прибор закрывают плавно без рывков в течение 1–2 с, изгибая пластинку вокруг стержня на 180°.

8.2.3 Испытания на приборе типа 2

Прибор (рисунок 3) устанавливают и закрепляют так, чтобы он не мог сдвинуться во время проведения испытания, а рукоятка могла свободно вращаться, например на краю стола. Пластинку для испытания вставляют через верх между изгибающей деталью и стержнем, также между осевой опорой и зажимом окрашенной стороной наружу от стержня. Вращением регулировочного винта поднимают осевую опору так, чтобы пластинка для испытания находилась в вертикальном положении, касаясь стержня. Пластинку для испытания фиксируют в этом положении вращением регулировочного винта. Используя рукоятку, перемещают изгибающую деталь, пока она не коснется покрытия. Испытание на изгиб проводят, плавно поднимая рукоятку в течение 1–2 с, изгибая пластинку для испытания на 180°.

В целях предотвращения образования царапин на покрытии во время изгиба между держателем пластинки, изгибающей деталью и окрашенной поверхностью можно проложить листок тонкой бумаги.

Удаляют пластинку для испытания из прибора, возвращая рукоятку в исходную позицию. Затем освобождают изгибающую деталь и зажим, используя соответствующие управляющие элементы (рукоятку, регулировочный винт).

8.2.4 Испытания на приборе типа 3

Прибор крепят к столу двумя трубочинами. Пластинку для испытаний накладывают на стержень покрытием наружу и, плотно прижимая ее к стержню, плавно изгибают в течение 1–2 с на 180° вокруг стержня.

8.2.5 Испытание при температуре, отличающейся от (23±2) °С

Помещают пластинку в прибор типа 1 или 2 таким образом, чтобы она впоследствии могла быть изогнута окрашенной стороной наружу. Помещают прибор с дистанционным управлением, содержащий пластинку, в испытательную камеру, предварительно доведенную до заданной температуры. Через 2 ч пластинку, находящуюся в испытательной камере при заданной температуре, изгибают по определенной методике (8.2.2 или 8.2.3) за 1–2 с на 180°. Камера должна оставаться закрытой с момента помещения прибора в камеру и до окончания изгиба.

8.2.6 Осмотр испытанной пластинки

Сразу после изгиба осматривают покрытие пластинки при хорошем освещении, в случае использования прибора типа 1 пластинку из прибора не вынимают.

Покрытие в месте изгиба осматривают невооруженным глазом (с поправкой на нормальное зрение) или по договоренности с помощью лупы с 10-кратным увеличением для обнаружения образовавшихся трещин и/или отслаивания от окрашенной поверхности, отступая не менее 10 мм от края пластинки.

Использование лупы необходимо отметить в протоколе испытания во избежание путаницы при сравнении с результатами, полученными при осмотре невооруженным глазом.

8.3 Определение диаметра первого стержня, на котором произошло разрушение покрытия

Испытания проводят в соответствии с методиками, изложенными в 8.2.2 – 8.2.5, осматривая каждую пластинку, как указано в 8.2.6.

Испытания начинают со стержня наибольшего диаметра. Если изменений не произошло, то испытание повторяют, последовательно уменьшая диаметр стержня, до момента образования на покрытии в месте изгиба трещин и/или отслаивания покрытия от окрашиваемой поверхности.

Записывают диаметр первого стержня, на котором покрытие дает трещины и/или происходит отслаивание от окрашиваемой поверхности, после подтверждения результата, путем повторения испытания на стержне такого же диаметра на новой пластинке.

Если при испытании на стержне самого маленького диаметра не происходит разрушение, то этот факт также отмечают.

9 Обработка результатов

9.1 Стержень установленного диаметра

Описывают результат осмотра пластинок (8.2.6), как степень растрескивания и/или отслаивания покрытия от окрашиваемой поверхности на стержне данного диаметра.

9.2 Диаметр первого стержня, на котором произошло разрушение

Описывают результат как диаметр первого стержня, на котором произошло растрескивание и/или отслаивание от окрашиваемой поверхности. Если разрушение не произошло даже на стержне самого маленького диаметра, то этот факт должен быть зафиксирован.

10 Прецизионность

Метод, описанный в настоящем стандарте, является эмпирическим.

Предел воспроизводимости R , равный приблизительно 50 %, определен по результатам испытаний двух лакокрасочных систем шестью операторами в разных лабораториях.

11 Протокол испытаний

Протокол испытаний должен содержать:

- a) информацию, необходимую для полной идентификации *лакокрасочного материала*, подлежащего испытанию;
- b) ссылку на настоящий стандарт;
- c) детали подготовки пластинки для испытания, включая следующее:
 - 1) материал, толщину и подготовку окрашиваемой поверхности;
 - 2) способ нанесения покрытия, включая продолжительность и условия сушки между слоями в случае системы покрытия (7.4);
 - 3) продолжительность и условия естественной или горячей сушки лакокрасочного покрытия перед испытанием (или выдержки при использовании) (7.5);
 - 4) толщину высушенного покрытия в микрометрах и метод ее измерения, а также указание, является ли покрытие однослойным или многослойным (7.6);
- d) тип использованного прибора (тип 1, тип 2 или тип 3);
- e) диаметр стержня, используемого для испытания;
- f) температуру и влажность, при которых проводилось испытание;
- g) результаты испытания (обязательно отметить, как проводилась оценка результатов – невооруженным глазом или с помощью лупы) в соответствии с разделом 9;
- h) любые отклонения от заданного метода по согласованию или по другим причинам;
- i) любые отклонения (аномалии), наблюдаемые во время испытаний;
- j) дату проведения испытания.

**Приложение ДА
(справочное)**

**Сравнение структуры международного стандарта со структурой
межгосударственного стандарта**

Таблица ДА.1

Структура международного стандарта	Структура межгосударственного стандарта
1 Область применения	1 Область применения (1)
2 Нормативные ссылки	2 Нормативные ссылки (2)
3 Сущность метода	3 Термины и определения* (–)
4 Аппаратура	4 Сущность метода (3)
4.1 Приборы для испытания на изгиб	5 Аппаратура (4)
4.1.1 Материал	5.1 Приборы для испытания на изгиб (4.1)
4.1.2 Прибор типа 1	5.1.1 Материал (4.1.1)
4.1.3 Прибор типа 2	5.1.2 Прибор типа 1 (4.1.2)
4.2 Камера с регулируемой температурой	5.1.3 Прибор типа 2 (4.1.3)
4.3 Лула	5.1.4 Прибор типа 3* (–)
5 Отбор проб	5.2 Камера с регулируемой температурой (4.2)
6 Пластины для испытания	5.3 Лула (4.3)
6.1 Материал	6 Отбор проб (5)
6.2 Общие положения	7 Пластины для испытания (6)
6.3 Форма и размеры	7.1 Материал (6.1)
6.4 Подготовка пластинок к окрашиванию и окрашивание	7.2 Общие положения (6.2)
6.5 Сушка и выдержка пластинок	7.3 Форма и размеры (6.3)
6.6 Толщина покрытия	7.4 Подготовка пластинок к окрашиванию и окрашивание (6.4)
6.7 Разрезание пластинок	7.5 Сушка и выдержка пластинок (6.5)
7 Проведение испытаний	7.6 Толщина покрытия (6.6)
7.1 Условия испытаний	8 Проведение испытаний (7)
7.2 Методика испытания на стержне установленного размера	8.1 Условия испытаний (7.1)
7.2.1 Общие положения	8.2 Методика испытания на стержне установленного размера (7.2)
7.2.2 Испытания на приборе типа 1	8.2.1 Общие положения (7.2.1)
7.2.3 Испытание на приборе типа 2	8.2.2 Испытания на приборе типа 1 (7.2.2)
7.2.4 Испытания при температуре, отличающейся от (23±2) °С	8.2.3 Испытание на приборе типа 2 (7.2.3)
7.2.5 Осмотр испытанной пластинки	8.2.4 Испытание на приборе типа 3* (–)
7.3 Определение диаметра первого стержня, на котором произошло разрушение покрытия	8.2.5 Испытания при температуре, отличающейся от (23±2) °С (7.2.4)
8 Обработка результатов	8.2.6 Осмотр испытанной пластинки (7.2.5)
8.1 Стержень установленного диаметра	8.3 Определение диаметра первого стержня, на котором произошло разрушение покрытия (7.3)
8.2 Диаметр первого стержня, на котором произошло разрушение	9 Обработка результатов (8)
	9.1 Стержень установленного диаметра (8.1)
9 Точность	9.2 Диаметр первого стержня, на котором произошло разрушение (8.2)
10 Протокол испытаний	10 Точность (9)
–	11 Протокол испытаний (10)
	Приложение ДА Сопоставление структуры международного стандарта со структурой межгосударственного стандарта

* Включение в настоящий стандарт данного раздела (пункта) обусловлено необходимостью приведения его в соответствие с требованиями ГОСТ 1.5.

Примечание – После заголовков разделов (пунктов) настоящего стандарта в скобках приведены номера аналогичных им разделов (подразделов, пунктов) международного стандарта

УДК 667.64.001.4:006.354

МКС 87.040

Л19

MOD

Ключевые слова: лакокрасочные материалы, прочность при изгибе, цилиндрический стержень, приборы для испытания на изгиб

Подписано в печать 01.09.2014. Формат 60x84¹/₈.
Усл. печ. л. 1,86. Тираж 48 экз. Зак. 3399

Подготовлено на основе электронной версии, предоставленной разработчиком стандарта

ФГУП «СТАНДАРТИНФОРМ»
123995 Москва, Гранатный пер., 4.
www.gostinfo.ru info@gostinfo.ru