

---

ФЕДЕРАЛЬНОЕ АГЕНТСТВО  
ПО ТЕХНИЧЕСКОМУ РЕГУЛИРОВАНИЮ И МЕТРОЛОГИИ

---



НАЦИОНАЛЬНЫЙ  
СТАНДАРТ  
РОССИЙСКОЙ  
ФЕДЕРАЦИИ

ГОСТ Р  
55513 —  
2013

---

# ЛОКОМОТИВЫ

## Требования к прочности и динамическим качествам

Издание официальное



Москва  
Стандартинформ  
2014

## Предисловие

1 РАЗРАБОТАН Открытым акционерным обществом «Научно-исследовательский и конструкторско-технологический институт подвижного состава» (ОАО «ВНИКТИ») и Открытым акционерным обществом «Научно-исследовательский институт железнодорожного транспорта» (ОАО «ВНИИЖТ»)

2 ВНЕСЕН Техническим комитетом по стандартизации ТК 45 «Железнодорожный транспорт»

3 УТВЕРЖДЕН И ВВЕДЕН В ДЕЙСТВИЕ Приказом Федерального агентства по техническому регулированию и метрологии от 26 августа 2013 г. № 536-ст

4 Настоящий стандарт может быть применен на добровольной основе для соблюдения требований технического регламента Таможенного союза ТР ТС 001/2011 «О безопасности железнодорожного подвижного состава»

5 ВВЕДЕН ВПЕРВЫЕ

*Правила применения настоящего стандарта установлены в ГОСТ Р 1.0—2012 (раздел 8). Информация об изменениях к настоящему стандарту публикуется в ежегодном (по состоянию на 1 января текущего года) информационном указателе «Национальные стандарты», а официальный текст изменений и поправок — в ежемесячном информационном указателе «Национальные стандарты». В случае пересмотра (замены) или отмены настоящего стандарта соответствующее уведомление будет опубликовано в ближайшем выпуске ежемесячного информационного указателя «Национальные стандарты». Соответствующая информация, уведомление и тексты размещаются также в информационной системе общего пользования — на официальном сайте Федерального агентства по техническому регулированию и метрологии в сети Интернет (gost.ru)*

© Стандартинформ, 2014

Настоящий стандарт не может быть полностью или частично воспроизведен, тиражирован и распространен в качестве официального издания без разрешения Федерального агентства по техническому регулированию и метрологии

## Содержание

1 Область применения . . . . .	1
2 Нормативные ссылки . . . . .	1
3 Термины и определения . . . . .	2
4 Требования к динамическим качествам . . . . .	3
5 Требования к прочности, жесткости и ресурсу . . . . .	4
6 Расчет показателей динамики и прочности . . . . .	5
6.1 Общие требования . . . . .	5
6.2 Расчет показателей динамики . . . . .	5
6.2.1 Коэффициент горизонтальной динамики . . . . .	5
6.2.2 Коэффициент вертикальной динамики первой ступени рессорного подвешивания . . . . .	6
6.2.3 Коэффициент вертикальной динамики второй ступени рессорного подвешивания . . . . .	6
6.2.4 Коэффициент запаса устойчивости против схода колеса с рельса . . . . .	6
6.2.5 Показатели плавности хода . . . . .	7
6.2.6 Коэффициенты конструктивного запаса пружинных комплектов рессорного подвешивания . . . . .	8
6.3 Расчетные режимы для оценки прочности . . . . .	9
7 Общие требования к испытаниям. Виды испытаний . . . . .	14
8 Оценка прочности . . . . .	15
8.1 Общие положения . . . . .	15
8.2 Методы расчета и оценки прочности . . . . .	15
8.3 Оценка запаса сопротивления усталости . . . . .	16
8.4 Рекомендации по расчету на прочность при малоцикловом нагружении . . . . .	21
8.5 Расчет долговечности (ресурса) несущих элементов металлоконструкций локомотивов . . . . .	28
9 Требования к прочности и динамическим качествам узлов экипажной части . . . . .	28
9.1 Корпус тягового опорно-осевого редуктора . . . . .	28
9.2 Расчет на прочность элементов тягового привода . . . . .	28
9.3 Определение расчетного ресурса подшипников буксовых узлов . . . . .	29
9.4 Рекомендации по проектированию рессорного подвешивания . . . . .	31
10 Требования к применяемым материалам . . . . .	32
10.1 Требования к материалам для изготовления сварных конструкций . . . . .	32
10.2 Требования к сварочным материалам . . . . .	33
10.3 Требования к материалам для амортизирующих элементов . . . . .	33
Приложение А (обязательное) Условия нагружения путеочистителя при расчете на прочность . . . . .	34
Приложение Б (обязательное) Экспериментальный метод определения корректирующего коэффициента для сварных конструкций из стального проката . . . . .	35
Приложение В (рекомендуемое) Пример расчета долговечности . . . . .	38
Приложение Г (рекомендуемое) Пример расчета ресурса буксового роликового радиального подшипника с короткими цилиндрическими роликами типа 30-32532Л1М тепловоза 2ТЭ116 . . . . .	40
Приложение Д (обязательное) Допускаемые показатели прочности резиновых деталей . . . . .	41
Библиография . . . . .	42

Поправка к ГОСТ Р 55513—2013 Локомотивы. Требования к прочности и динамическим качествам

В каком месте	Напечатано	Должно быть
Пункт 6.2.4. Формула (6.3)	$C_2 = 2Q(b - a_1) - P_{Z1-ННК}(l + a_2) + P_{Z1-ННК} a_1 - Y_p r + q_{НП}(b - a_1)$	$C_2 = 2Q(b - a_1) - P_{Z1-ННК}(l + a_2) + P_{Z1-ННК} a_1 - Y_p r + q_{НП}(b - a_1)$

(ИУС № 5 2020 г.)

## ЛОКОМОТИВЫ

## Требования к прочности и динамическим качествам

Locomotives.  
Requirements for strength and dynamic properties

Дата введения — 2014—07—01

## 1 Область применения

Настоящий стандарт распространяется на локомотивы колеи 1520 мм, предназначенные для эксплуатации на железных дорогах Российской Федерации со скоростями движения до 200 км/ч включ.

Настоящий стандарт устанавливает требования к прочности и жесткости узлов экипажной части локомотивов, динамическим качествам локомотивов, а также объем расчетов и виды испытаний по подтверждению показателей динамики и прочности.

## 2 Нормативные ссылки

В настоящем стандарте использованы нормативные ссылки на следующие стандарты:

- ГОСТ Р 27.002—2009 Надежность в технике. Термины и определения
- ГОСТ Р 52944—2008 Цикл жизненный железнодорожного подвижного состава. Термины и определения
- ГОСТ 25.101—83 Расчеты и испытания на прочность. Методы схематизации случайных процессов нагружения элементов машин и конструкций и статистического представления результатов
- ГОСТ 25.502—79 Расчеты и испытания на прочность в машиностроении. Методы механических испытаний металлов. Методы испытаний на усталость
- ГОСТ 380—2005 Сталь углеродистая обыкновенного качества. Марки
- ГОСТ 535—2005 Прокат сортовой и фасонный из стали углеродистой обыкновенного качества. Общие технические условия
- ГОСТ 977—88 Отливки стальные. Общие технические условия
- ГОСТ 1050—88 Прокат сортовой, калиброванный, со специальной отделкой поверхности из углеродистой качественной конструкционной стали. Общие технические условия
- ГОСТ 1452—2011 Пружины цилиндрические винтовые тележек и ударно-тяговых приборов подвижного состава железных дорог. Технические условия
- ГОСТ 1497—84 Металлы. Методы испытаний на растяжение
- ГОСТ 2246—70 Проволока стальная сварочная. Технические условия
- ГОСТ 4784—97 Алюминий и сплавы алюминиевые деформируемые. Марки
- ГОСТ 5457—75 Ацетилен растворенный и газообразный технический. Технические условия
- ГОСТ 5583—78 (ИСО 2046—73) Кислород газообразный технический и медицинский. Технические условия
- ГОСТ 5632—72 Стали высоколегированные и сплавы коррозионно-стойкие, жаростойкие и жаропрочные. Марки
- ГОСТ 6331—78 Кислород жидкий технический и медицинский. Технические условия
- ГОСТ 6713—91 Прокат низколегированный конструкционный для мостостроения. Технические условия
- ГОСТ 6996—66 (ИСО 4136—89, ИСО 5173—81, ИСО 5177—81) Сварные соединения. Методы определения механических свойств

- ГОСТ 7871—75 Проволока сварочная из алюминия и алюминиевых сплавов. Технические условия
- ГОСТ 8050—85 Двуокись углерода газообразная и жидкая. Технические условия
- ГОСТ 8479—70 Поковки из конструкционной углеродистой и легированной стали. Общие технические условия
- ГОСТ 9087—81 Флюсы сварочные плавные. Технические условия
- ГОСТ 9454—78 Металлы. Метод испытания на ударный изгиб при пониженных, комнатной и повышенных температурах
- ГОСТ 9466—75 Электроды покрытые металлическими для ручной дуговой сварки сталей и наплавки. Классификация и общие технические условия
- ГОСТ 10157—79 Аргон газообразный и жидкий. Технические условия
- ГОСТ 10885—85 Сталь листовая горячекатаная двухслойная коррозионно-стойкая. Технические условия
- ГОСТ 14637—89 (ИСО 4995—78) Прокат толстолистовой из углеродистой стали обыкновенного качества. Технические условия
- ГОСТ 16504—81 Система государственных испытаний продукции. Испытания и контроль качества продукции. Основные термины и определения.
- ГОСТ 18855—94 (ИСО 281—89) Подшипники качения. Динамическая расчетная грузоподъемность и расчетный ресурс (долговечность)
- ГОСТ 19281—89 (ИСО 4950-2—81, ИСО 4950-3—81, ИСО 4951—79, ИСО 4995—78, ИСО 4996—78, ИСО 5952—83) Прокат из стали повышенной прочности. Общие технические условия
- ГОСТ 21354—87 Передачи зубчатые цилиндрические эвольвентные внешнего зацепления. Расчет на прочность
- ГОСТ 22703—2012 Детали литые сцепных и автосцепных устройств железнодорожного подвижного состава. Общие технические условия
- ГОСТ 23207—78 Сопротивление усталости. Основные термины, определения и обозначения
- ГОСТ 23949—80 Электроды вольфрамовые сварочные неплавящиеся. Технические условия
- ГОСТ 24955—81 Подшипники качения. Термины и определения
- ГОСТ 26271—84 Проволока порошковая для дуговой сварки углеродистых и низколегированных сталей. Общие технические условия
- ГОСТ 26388—84 Соединения сварные. Методы испытаний на сопротивляемость образованию холодных трещин при сварке плавлением
- ГОСТ 26389—84 Соединения сварные. Методы испытаний на сопротивляемость образованию горячих трещин при сварке плавлением

**П р и м е ч а н и е** — При пользовании настоящим стандартом целесообразно проверить действие ссылочных стандартов в информационной системе общего пользования — на официальном сайте Федерального агентства по техническому регулированию и метрологии в сети Интернет или по ежегодному информационному указателю «Национальные стандарты», который опубликован по состоянию на 1 января текущего года, и по выпускам ежемесячного информационного указателя «Национальные стандарты» за текущий год. Если заменен ссылочный стандарт, на который дана недатированная ссылка, то рекомендуется использовать действующую версию этого стандарта с учетом всех внесенных в данную версию изменений. Если заменен ссылочный стандарт, на который дана датированная ссылка, то рекомендуется использовать версию этого стандарта с указанным выше годом утверждения (принятия). Если после утверждения настоящего стандарта в ссылочный стандарт, на который дана датированная ссылка, внесено изменение, затрагивающее положение, на которое дана ссылка, то это положение рекомендуется применять без учета данного изменения. Если ссылочный стандарт отменен без замены, то положение, в котором дана ссылка на него, рекомендуется применять в части, не затрагивающей эту ссылку.

### 3 Термины и определения

В настоящем стандарте применены термины по ГОСТ Р 27.002, ГОСТ Р 52944, ГОСТ 16504, ГОСТ 23207, ГОСТ 24955, а также следующие термины с соответствующими определениями:

**3.1 локомотив:** Железнодорожный подвижной состав, предназначенный для обеспечения передвижения по железнодорожным путям поездов или отдельных вагонов.

**3.2 конструкционная скорость:** Наибольшая скорость движения, заявленная в технической документации на проектирование.

**3.3 несущие конструкции:** Конструкции локомотива, воспринимающие эксплуатационные нагрузки.

**3.4 несущий элемент:** Часть конструкции или деталь, воспринимающие эксплуатационные нагрузки.

**3.5 экипажная часть локомотива:** Конструкция, представляющая собой механическую повозку, обеспечивающую движение локомотива по рельсовой колее и предназначенную для установки силового и вспомогательного оборудования, приводов, тормозной системы.

**3.6 базовая часть:** Несущая составная часть конструкции локомотива, которая определяет срок службы локомотива и замена которой до списания локомотива невозможна или нецелесообразна.

**Примечание** — Базовыми частями локомотива являются рама тележки, промежуточные рамы (балки, бруссы и т. п.) второй ступени рессорного подвешивания, кузов (главная рама).

**3.7 мягкое нагружение:** Циклическое нагружение при постоянной амплитуде напряжений.

**3.8 жесткое нагружение:** Циклическое нагружение при постоянной амплитуде деформаций.

**3.9 рамная сила:** Поперечная горизонтальная сила взаимодействия колесной пары с рамой тележки или главной рамой экипажной части.

**3.10 максимальная статическая нагрузка (осевая, на узел первой/второй ступени рессорного подвешивания):** Статическая нагрузка, действующая от силы тяжести локомотива в полностью экипированном состоянии.

**3.11 непогашенное ускорение:** Доля поперечного горизонтального ускорения, действующая на локомотив при движении в кривой вдоль оси колесной пары, некомпенсированная возвышением наружного рельса.

**3.12 наддресорное строение:** Совокупность всех подрессорных конструкций экипажной части.

**3.13 галопирование:** Вращательное колебание наддресорного строения вокруг горизонтальной поперечной оси.

**Примечание** — Колебания этого рода, сопровождаемые попеременным опусканием и подниманием то переднего, то заднего концов тележки или наддресорного строения, вызываются двусторонними неровностями верхнего строения пути (например, при расположении стыков не вразбежку, а друг против друга), резкими переходами в продольном профиле (например, от уклона к площадке), а также торможениями, когда появляются опрокидывающие моменты, разгружающие одни оси и нагружающие другие.

**3.14 подпрыгивание:** Поступательное колебание наддресорного строения вдоль вертикальной оси.

**3.15 боковая качка:** Вращательное колебание наддресорного строения вокруг горизонтальной продольной оси.

**3.16 виляние:** Вращательное колебание наддресорного строения вокруг вертикальной оси.

**3.17 относ:** Перемещение наддресорного строения вдоль горизонтальной поперечной оси.

**3.18 макротрещина:** Трещина, видимая невооруженным глазом.

## 4 Требования к динамическим качествам

4.1 Коэффициент горизонтальной динамики  $K_{дгор}$  должен быть не более 0,30.

4.2 Коэффициент вертикальной динамики первой ступени рессорного подвешивания  $K_{д1}$  должен быть не более:

- 0,35 для пассажирского и грузопассажирского локомотива с конструкционной скоростью 160 км/ч и менее;

- 0,30 для пассажирского и грузопассажирского локомотива с конструкционной скоростью более 160 км/ч;

- 0,35 для грузового и маневрового электровоза;

- 0,40 для прочих локомотивов.

4.3 Коэффициент вертикальной динамики второй ступени рессорного подвешивания  $K_{д2}$  должен быть, не более:

- 0,20 для пассажирских и грузопассажирских локомотивов;

- 0,25 для прочих локомотивов.

4.4 Коэффициент запаса устойчивости против схода колеса с рельса  $\lambda$  должен быть не менее 1,40.

4.5 Показатель плавности хода в вертикальном направлении  $W_z$  и показатель плавности хода в горизонтальном поперечном направлении  $W_y$  должны быть, не более:

- 3,25 для пассажирских и грузопассажирских электровозов;

- 3,50 для пассажирских и грузопассажирских тепловозов (газотепловозов);

- 3,75 для прочих локомотивов.

4.6 Коэффициент конструктивного запаса пружинных комплектов первой ступени рессорного подвешивания в случае отсутствия упругих упоров, ограничивающих вертикальные перемещения бусы относительно рамы тележки,  $K_{з31}$  должен быть не менее 1,60.

В случае наличия упругих упоров коэффициент  $K_{з31}$  должен быть не менее:

- 1,60 — при включении в схему нагружения упругого упора;

- 1,40 — до включения в схему нагружения упругого упора.



4.7 Коэффициент конструктивного запаса пружинных комплектов второй ступени рессорного подвешивания  $K_{\text{сз2}}$  должен быть не менее 1,40.

4.8 Должно быть обеспечено отсутствие взаимного касания элементов экипажной части, не предусмотренного конструкторской документацией.

4.9 При наличии в конструкции экипажной части ограничителей перемещений, предназначенных для функционирования в штатной эксплуатации, они должны иметь упругие упоры.

4.10 Конструкция экипажной части и узлов крепления оборудования локомотива должна обеспечивать отсутствие резонансных колебаний при движении локомотива и работе размещенных на кузове (главной раме) агрегатов.

При невозможности исключения резонансных колебаний должны быть применены конструктивные меры для снижения нагруженности несущих элементов экипажной части.

## 5 Требования к прочности, жесткости и ресурсу

5.1 Несущую способность элементов конструкции экипажной части оценивают при действии установленных настоящим стандартом расчетных нагрузок по допускаемым значениям:

- напряжений;
- деформаций;
- коэффициентов запаса сопротивления усталости;
- коэффициентов запаса устойчивости.

5.2 Напряжения в конструкциях при действии расчетных нагрузок в соответствии с 6.3 не должны превышать допустимых значений, приведенных в таблице 8.1.

5.3 Прочность кузова (главной рамы) при действии нормативной силы соударения (см. 6.3.4.1), приложенной по осям сцепных устройств, должна быть подтверждена результатами испытаний на соударение. При этом критерием прочности кузова (главной рамы) является не превышение напряжениями  $\sigma$ , соответствующими нормативной силе соударения, предела текучести примененного при изготовлении материала  $\sigma_{0,2}$ :  $\sigma \leq \sigma_{0,2}$ .

5.4 Коэффициенты запаса сопротивления усталости  $n$  для конструкций экипажной части, за исключением колесных пар, валов тягового привода, зубчатых колес и пружин рессорного подвешивания, должны быть не менее:

- для стальных конструкций — 2,0;
- для конструкций из алюминиевых сплавов — 2,2.

Выполнение данного требования на стадии проектирования проверяют по результатам расчетов математической модели, а при наличии опытного образца подтверждают результатами испытаний (см. 8.3).

5.5 Сопротивление усталости рам тележек и промежуточных рам (балок, брусьев и т. п.) второй ступени рессорного подвешивания должно быть подтверждено отсутствием усталостных трещин после 10 млн. циклов нагружения на вибрационном стенде при нагружении согласно требованиям 8.3.7.

5.6 Коэффициент запаса устойчивости для элементов кузова (главной рамы)  $n_y$  должен быть не менее 1,10 при расчетных режимах I и IV по 6.3.

5.7 Жесткость конструкции элементов экипажной части и узлов крепления оборудования должна обеспечивать выполнение требований 4.10.

5.8 Коэффициенты запаса прочности для пружин рессорного подвешивания должны быть не менее:

- по сопротивлению усталости для продольных нагрузок  $n_a$  — 1,00;
- по сопротивлению усталости для комбинированных нагрузок  $n_{\Sigma a}$  — 1,00;
- по текучести для продольных нагрузок  $n_T$  — 1,00;
- по текучести для комбинированных нагрузок  $n_{\Sigma T}$  — 1,00.

5.9 Расчетный ресурс подшипников, соответствующий 90 % надежности,  $L_{10a}$  должен быть не менее:

- $3 \cdot 10^6$  км для подшипников буксовых узлов;
- $2 \cdot 10^6$  км для якорных подшипников тягового электродвигателя (ТЭД) при посадке шестерни на хвостовике вала якоря;
- $3 \cdot 10^6$  км для якорных подшипников ТЭД при разделении ведущей шестерни и вала якоря;
- $2 \cdot 10^6$  км для подшипников шестерни тягового редуктора;
- $5 \cdot 10^6$  км для опорных подшипников тяговых редукторов, подшипников зубчатого колеса (при передаче с полым валом) и моторно-осевых подшипников качения.



## 6 Расчет показателей динамики и прочности

### 6.1 Общие требования

6.1.1 При проектировании несущих конструкций экипажной части проводят:

- выбор материалов, размеров и конструктивных форм несущих элементов для заданных параметров нагружения;

- выбор характеристик рессорного подвешивания;

- оценку динамических качеств локомотива;

- анализ напряженно-деформированного состояния в наиболее нагруженных зонах для различных расчетных нагрузок;

- оценку прочности и сопротивления усталости;

- оценку ожидаемого ресурса.

6.1.2 Для оценки динамических качеств локомотива и выбора упруго-диссипативных характеристик рессорного подвешивания при проектировании используют программные комплексы, позволяющие путем компьютерного моделирования определить значения динамических показателей, указанных в разделе 4, при движении в прямых и кривых участках пути с учетом возвышения наружного рельса и неровностей пути, а также с одновременным расчетом ускорений, скоростей и перемещений заданных элементов конструкции.

Проверку правильности выбора расчетной математической модели выполняют путем сравнения результатов компьютерного моделирования с результатами динамико-прочностных испытаний локомотива, имеющего аналогичную экипажную часть.

6.1.3 Расчетам на прочность подлежат: кузов (главная рама), рамы тележек, промежуточные рамы (балки, брусья и т. п.) второй ступени рессорного подвешивания, элементы связи кузова (главной рамы) с тележками (шкворень, тяги и др.), пружины рессорного подвешивания, корпуса букс, узлы крепления оборудования. Они должны быть рассчитаны на действие нагрузок, приведенных в 6.3.

6.1.4 Для расчетов на прочность следует применять трехмерные модели, выполненные из объемных и оболочечных элементов. Тип конечных элементов и размеры сетки назначают, исходя из условий согласования результатов конечно-элементного расчета с результатами аналитического решения или натурального эксперимента (тензометрирования).

Сходимость результатов расчета проверяют методом последовательного сгущения сетки.

В зонах концентраций напряжений следует использовать сетку из линейных, но более мелких, или из нелинейных (билинейных) конечных элементов.

### 6.2 Расчет показателей динамики

#### 6.2.1 Коэффициент горизонтальной динамики

Коэффициент горизонтальной динамики  $K_{дгор}$  определяют как отношение значения динамической составляющей рамной силы  $Y_p^{дин}$ , полученного по приведенному в данном пункте алгоритму, к максимальной вертикальной статической осевой нагрузке  $P_{ст ос}$ .

Значение динамической составляющей рамной силы  $Y_p^{дин}$  определяют путем исключения квазистатической составляющей динамического процесса рамных сил  $Y_p$ . Это выполняют, как правило, с использованием математического фильтра. При этом частота, отделяющая квазистатическую составляющую от динамической, должна быть не выше 80 % от низшей собственной частоты колебаний локомотива на рессорном подвешивании.

Значение  $Y_p^{дин}$  вычисляют как среднее арифметическое из трех максимальных амплитуд  $Y_p^{дин}$ , за исключением полученных при движении по стрелочным переводам.

Максимальные амплитуды динамических составляющих рамных сил  $Y_p^{дин}$  определяют как половинное значение размахов, получаемых при обработке динамических процессов методами «дождя» или полных циклов по ГОСТ 25.101.

При проектировании за значение  $P_{ст ос}$  принимают расчетные нагрузки, при испытаниях — фактические нагрузки, полученные при поколесном взвешивании.

При проектировании расчет и оценку коэффициента горизонтальной динамики  $K_{дгор}$  осуществляют для всех осей локомотива.

**6.2.2 Коэффициент вертикальной динамики первой ступени рессорного подвешивания**

Коэффициент вертикальной динамики первой ступени рессорного подвешивания  $K_{д1}$  определяют как отношение значения динамической составляющей вертикальной силы в первой ступени рессорного подвешивания  $P_{з1}^{дин}$  к максимальной статической нагрузке в первой ступени рессорного подвешивания  $P_{ст1}$ .

Значение динамической составляющей вертикальной силы определяют в порядке, аналогичном изложенному в 6.2.1 для определения динамической составляющей рамной силы.

Показатель  $K_{д1}$  определяют для узлов первой ступени рессорного подвешивания. При этом используют значения максимальных статических нагрузок (сил), приходящихся на каждый конкретный узел первой ступени рессорного подвешивания.

**6.2.3 Коэффициент вертикальной динамики второй ступени рессорного подвешивания**

Коэффициент вертикальной динамики второй ступени рессорного подвешивания  $K_{д2}$  определяют как отношение значения динамической составляющей вертикальной силы во второй ступени рессорного подвешивания  $P_{з2}^{дин}$  к максимальной статической нагрузке во второй ступени рессорного подвешивания  $P_{ст2}$ .

Значение динамической составляющей вертикальной силы определяют в порядке, аналогичном изложенному в 6.2.1 для определения динамической составляющей рамной силы.

Показатель  $K_{д2}$  определяют для узлов второй ступени рессорного подвешивания. При этом используют значения максимальных статических нагрузок (сил), приходящихся на каждый конкретный узел второй ступени рессорного подвешивания.

**6.2.4 Коэффициент запаса устойчивости против схода колеса с рельса**

Коэффициент запаса устойчивости против схода колеса с рельса  $\lambda$  вычисляют по формулам:

$$\lambda = \frac{C_1}{Y_p l + C_2 \mu^{HH} (1 + 0,5 \mu^H \sin 2\beta) - C_2 \mu^H \cos^2 \beta} \cdot \frac{1}{\operatorname{ctg} \beta + \mu^H}; \quad (6.1)$$

$$C_1 = 2Q(b - a_2) - P_{з1-ннк}(l + a_1) + P_{з1-ннк} a_2 + Y_p r + q_{нп}(b - a_2); \quad (6.2)$$

$$C_2 = 2Q(b - a_1) - P_{з1-ннк}(l + a_2) + P_{з1-ннк} a_1 - Y_p r + q_{нп}(b - a_1), \quad (6.3)$$

где  $C_1$  и  $C_2$  — промежуточные величины, введенные для упрощения записи основной формулы;

$\mu^H$  — коэффициент трения между гребнем набегающего колеса и рельсом;

$\mu^{HH}$  — коэффициент трения между поверхностью катания ненабегающего колеса и рельсом;

$\beta$  — угол наклона образующей гребня колеса к горизонтальной плоскости, рад (рисунок 6.1);

$Y_p$  — рамная сила, действующая на колесную пару со стороны подрессоренных масс локомотива, кН;

$Q$  — сила тяжести подрессоренной части локомотива, приходящаяся на шейку оси колесной пары, кН;

$q_{нп}$  — сила тяжести неподдресоренных частей, приходящаяся на колесную пару, кН, вычисляют по формуле 9.9 (см. 9.3.1.4);

$P_{з1-ннк}$  и  $P_{з1-ннк}$  — вертикальные динамические силы в первой ступени рессорного подвешивания (с учетом квазистатических составляющих) соответственно на набегающем и ненабегающем колесах колесной пары, кН (при обезгрузке  $P_{з1-ннк} > 0$  и  $P_{з1-ннк} > 0$ );

$b$  — половина расстояния между точками приложения вертикальных нагрузок к шейкам оси колесной пары, м;

$a_1$  — поперечное расстояние между точкой приложения вертикальной нагрузки на шейку оси на набегающем колесе и точкой контакта на его гребне, м;

$a_2$  — поперечное расстояние между точкой приложения вертикальной нагрузки на шейку оси на ненабегающем колесе и точкой контакта на его поверхности катания, м;

$r$  — радиус колеса по кругу катания, м;

$l$  — расстояние между точками контакта с рельсами набегающего и ненабегающего колес, м.

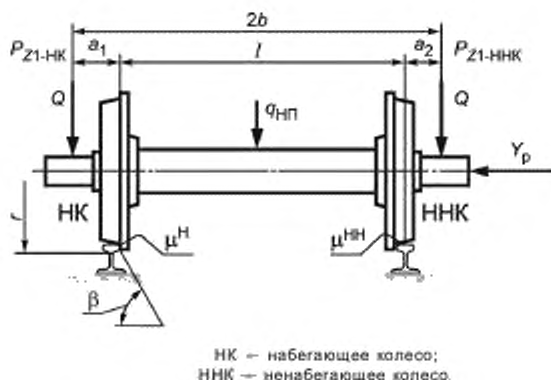


Рисунок 6.1 — Схема сил, действующих на колесную пару

Расстояние  $l$  вычисляют по формуле

$$l = 2b - (a_1 + a_2) \quad (6.4)$$

Принимают  $\mu^H = \mu^{HH} = 0,25$ .

Набегающее на рельс колесо определяют по направлению действия рамной силы, то есть рамная сила направлена от ненабегающего колеса к набегающему.

При вычислении показателя  $\lambda$  используют мгновенные значения динамических процессов  $Y_p$ ,  $P_{Z1-НК}$  и  $P_{Z1-ННК}$  в один момент времени.

При проектировании данный показатель рассчитывают для всех колесных пар локомотива. При проведении динамико-прочностных испытаний этот показатель рассчитывают для крайних колесных пар локомотива.

Оценку соответствия локомотива требованию 4.4 выполняют по наименьшему из всех вычисленных значений данного показателя.

#### 6.2.5 Показатели плавности хода

Для оценки показателей плавности хода  $W_z$  и  $W_y$  используют временные зависимости ускорений контрольной точки кабины машиниста, получаемые либо при проведении моделирования динамики движения экипажной части, либо путем их непосредственной регистрации при проведении испытаний. Контрольная точка ускорений для определения показателей  $W_z$  и  $W_y$  располагается на полу кабины машиниста позади опорной стойки кресла машиниста, смотря по направлению движения, на минимально возможном расстоянии от оси стойки кресла машиниста.

Для расчета показателей плавности хода используют динамические процессы виброускорений, полученные при движении локомотива по прямым участкам пути и по кривым участкам с радиусом не менее 600 м (не менее 1000 м для скоростного движения). Длительность измерений в каждом диапазоне скоростей должна быть не менее 200 с.

Показатели плавности хода  $(W_z)_k$ ,  $(W_y)_k$  для каждого  $k$ -го диапазона скоростей движения для вибрации, действующей соответственно в вертикальном и в горизонтальном поперечном направлениях, вычисляют по формулам:

$$(W_z)_k = 4,346 \cdot (\tilde{a}_z)_k^{0,3}; \quad (6.5)$$

$$(W_y)_k = 4,676 \cdot (\tilde{a}_y)_k^{0,3}, \quad (6.6)$$

где  $(\tilde{a}_z)_k$ ,  $(\tilde{a}_y)_k$  — вертикальное и горизонтальное поперечное средние квадратические скорректированные виброускорения в  $k$ -ом диапазоне скорости движения,  $m/s^2$ .

Виброускорения  $(\tilde{a}_z)_k$  и  $(\tilde{a}_y)_k$ ,  $\text{м/с}^2$ , вычисляются по формулам

$$(\tilde{a}_z)_k = \sqrt{2 \int_{f_n}^{f_a} q_n^2(f) (S_z)_k(f) df} ; \quad (6.7)$$

$$(\tilde{a}_y)_k = \sqrt{2 \int_{f_n}^{f_a} q_n^2(f) (S_y)_k(f) df} . \quad (6.8)$$

где  $f_n$  — значение нижней граничной частоты диапазона измерения плавности хода,  $f_n = 0,5$  Гц;

$f_a$  — значение верхней граничной частоты диапазона измерения плавности хода, принимают равной частоте вращения колеса при конструкционной скорости движения, но не менее 20 Гц;

$q_n(f)$  — значения нормированной амплитудно-частотной характеристики корректирующего фильтра;

$(S_z)_k(f)$ ,  $(S_y)_k(f)$  — функции спектральной плотности вертикального и горизонтального поперечного виброускорений в  $k$ -том диапазоне скорости движения,  $\text{м}^2/(\text{с}^4 \cdot \text{Гц})$ .

Значения  $q_n(f)$  вычисляют по формуле

$$q_n(f) = 1,15f \sqrt{\frac{(1 + 0,1f^2)}{(1 + 4,04f^2) \cdot ((1 - 0,0364f^2)^2 + 0,045f^2)}} , \quad (6.9)$$

где  $f$  — частота колебаний, Гц.

Допускается разбивать время измерения  $T_k$  виброускорений при движении с данной скоростью на отрезки продолжительностью  $T_{kj}$ , каждому из которых соответствуют свои средние квадратические значения

корректированных виброускорений  $(\tilde{a}_z)_{kj}$  и  $(\tilde{a}_y)_{kj}$ , определенных на неперекрывающихся участках пути. В этом случае средние квадратические значения корректированных виброускорений для  $k$ -го диапазона скорости движения  $(\tilde{a}_z)_k$  и  $(\tilde{a}_y)_k$ ,  $\text{м/с}^2$ , вычисляются по формулам

$$(\tilde{a}_z)_k = \sqrt{\sum \frac{T_{kj}}{T_k} (\tilde{a}_z)_{kj}^2} , \quad (6.10)$$

$$(\tilde{a}_y)_k = \sqrt{\sum \frac{T_{kj}}{T_k} (\tilde{a}_y)_{kj}^2} , \quad (6.11)$$

где  $T_{kj}$  — продолжительность  $j$ -го отрезка времени  $k$ -того диапазона скорости движения, с;

$T_k$  — суммарное время движения со скоростями, входящими в  $k$ -тый диапазон скоростей движения, с.

При проведении динамико-прочностных испытаний показатели плавности хода контролируют для скоростей движения от половины конструкционной скорости до конструкционной скорости с шагом от 10 до 20 км/ч.

### 6.2.6 Коэффициенты конструктивного запаса пружинных комплектов рессорного подвешивания

Коэффициент конструктивного запаса пружинных комплектов первой ступени рессорного подвешивания  $K_{за1}$  в случае отсутствия упругих упоров, ограничивающих вертикальные перемещения буксы относительно рамы тележки, и при отсутствии в конструкции рессорного подвешивания ограничения сжатия вычисляют по формуле

$$K_{за1} = \frac{P_{\max 1}}{P_{\text{ст1}}} , \quad (6.12)$$

где  $P_{\max 1}$  — максимальная сила, соответствующая допускаемому конструкцией пружинного комплекта сжатию, при которой существует запас хода пружин 3 мм до замыкания витков любой из них, кН;

$P_{\text{ст1}}$  — максимальная статическая нагрузка на пружинный комплект для первой ступени рессорного подвешивания, кН.

В случае отсутствия упругих упоров и при наличии в конструкции первой ступени рессорного подвешивания ограничения деформации сжатия (за исключением ограничения вследствие замыкания витков лимитирующей пружины) коэффициент  $K_{сз1}$  вычисляют по формуле

$$K_{сз1} = \frac{P_{\max \text{orp}1}}{P_{ст1}}, \quad (6.13)$$

где  $P_{\max \text{orp}1}$  — сила, под действием которой наступает ограничение деформации сжатия в первой ступени, кН ( $P_{\max \text{orp}1} < P_{\max 1}$ ).

При наличии упругого упора, ограничивающего вертикальные перемещения буксы относительно рамы тележки, расчет коэффициента  $K_{сз1}$  выполняют дважды с целью проверки выполнения требований 4.6.

При проверке требования 4.6 до включения в схему нагружения упругого упора коэффициент  $K_{сз1}$  вычисляют по формуле

$$K_{сз1} = \frac{P_{yn1}}{P_{ст1}}, \quad (6.14)$$

где  $P_{yn1}$  — сила, соответствующую нагрузке на комплект рессорного подвешивания в момент включения в схему нагружения упругого упора.

При проверке требования 4.6 при включении в схему нагружения упругого упора коэффициент  $K_{сз1}$  вычисляют:

- по формуле (6.12) при отсутствии в конструкции первой ступени рессорного подвешивания ограничения сжатия;

- по формуле (6.13) при наличии в конструкции первой ступени рессорного подвешивания ограничения сжатия (за исключением ограничения вследствие замыкания витков лимитирующей пружины).

Коэффициент конструктивного запаса пружинных комплектов второй ступени рессорного подвешивания  $K_{сз2}$  рассчитывают в порядке, аналогичном приведенному в данном пункте порядку расчета коэффициента  $K_{сз1}$  для случая отсутствия упругих упоров, ограничивающих вертикальные перемещения буксы относительно рамы тележки. При этом используют формулы, аналогичные формулам (6.12) и (6.13).

Расчет максимальных сил  $P_{\max 1}$  и  $P_{\max 2}$  выполняют по лимитирующей пружине соответственно первой или второй ступени рессорного подвешивания с учетом конструктивных особенностей установки пружин, таких как наличие нижних (верхних) подкладок под (на) пружины, отставания включения в работу пружинного комплекта одной или нескольких пружин и других упругих элементов, работающих параллельно с пружинным комплектом.

При расчете  $P_{\max 1}$  и  $P_{\max 2}$  используют номинальные значения геометрических размеров пружин.

Высоту полностью сжатой цилиндрической винтовой пружины с круглым сечением прутка, изготовленной по ГОСТ 1452,  $H_{зам}$ , мм, вычисляют по одной из формул:

$$H_{зам} = (n_{раб} + 1,1) \cdot d_{пр} \quad \text{при } d_{пр} \leq 35 \text{ мм}; \quad (6.15)$$

$$H_{зам} = (n_{раб} + 1,08) \cdot d_{пр} \quad \text{при } d_{пр} > 35 \text{ мм}, \quad (6.16)$$

где  $n_{раб}$  — число рабочих витков пружины;

$d_{пр}$  — номинальный диаметр прутка, из которого изготовлена пружина, мм.

Расчет  $K_{сз1}$  и  $K_{сз2}$  должен содержать конструктивную схему рессорного подвешивания в состоянии без нагрузки, позволяющую проследить порядок включения в работу всех учитываемых жесткостей при нагружении комплекта.

### 6.3 Расчетные режимы для оценки прочности

6.3.1 Для оценки прочности по допускаемым напряжениям по отношению к пределу текучести материала используют расчетные режимы I—IV.

Для оценки сопротивления усталости используют расчетный режим III, служащий для учета как статических, так и динамических сил.

Режим I включает:

- режим Ia для учета максимальных продольных квазистатических сил;
- режим Ib для учета максимальных продольных ударных сил.

Режим II включает:

- режим IIa для учета сил, действующих при движении в кривых участках пути с максимальным разрешенным непогашенным ускорением;
- режим IIб для учета сил, действующих при трогании;
- режим IIв для учета сил, действующих при экстренном торможении.

**Примечание** — Максимальное разрешенное непогашенное ускорение задают в технических требованиях на локомотив применительно к особенностям полигона эксплуатации и конструктивному исполнению экипажной части (например, принудительному наклону кузова (главной рамы)).

Режим III предназначен для учета сил, действующих при движении с конструкционной скоростью по прямым участкам пути.

Режим IV предназначен для учета сил, обусловленных технологией ремонта и производством аварийно-восстановительных работ и возникающих:

- при подъеме кузова (главной рамы) на двух диагонально расположенных домкратах;
- при подъеме локомотива за узел автосцепного устройства;
- при выкатке колесной пары.

6.3.2 При расчетах на прочность экипажной части локомотива должны быть учтены следующие силы:

- собственная сила тяжести (вес) экипажной части и сила тяжести (вес) размещенного на нем оборудования;
- инерционные, упругие и диссипативные силы, вызванные колебаниями локомотива при его движении;
- силы, возникающие при работе тяговых двигателей и других механизмов, установленных на локомотиве;
- силы, связанные с тягой локомотива и торможением поезда;
- силы, возникающие при движении локомотива в кривых участках пути;
- силы соударения;
- силы, возникающие при ремонтно-аварийных работах.

Перечисленные статические и динамические силы принимают действующими статически и подразделяют по схемам их приложения на вертикальные, продольные, горизонтальные поперечные и кососимметричные.

6.3.3 К расчетным вертикальным силам относят:

- собственную силу тяжести экипажной части локомотива;
- силы тяжести размещенного на нем оборудования;
- вертикальные динамические силы, возникающие при движении локомотива;
- дополнительные вертикальные силы, возникающие на опорах кузова (главной рамы) при действии продольных и горизонтальных поперечных нагрузок в рассматриваемом режиме.

6.3.3.1 Под силой тяжести экипажной части локомотива понимают суммарную силу собственной тяжести элементов и оборудования полностью экипированного локомотива.

Действие этой силы рассматривают:

- при опирании кузова (главной рамы) на тележки (схема опирания 1);
- при подъеме кузова (главной рамы) двумя домкратами, установленными по диагонали локомотива на поддомкратные опоры (схема опирания 2);
- при аварийной подъёмке локомотива с тележкой за лобовый брус или узел автосцепного устройства (схема опирания 3).

При аварийной подъёмке за узел автосцепного устройства учитывают сумму сил тяжести полностью оборудованного и экипированного кузова (главной рамы) и силы тяжести поднимаемой тележки, имеющей связь с кузовом (главной рамой).

При выкатке колесных пар из-под тележки, находящейся под локомотивом, должны быть рассмотрены два случая:

- выкатка средней колесной пары трехосной тележки;
- выкатка крайней колесной пары трехосной или двухосной тележек.

6.3.3.2 Динамическую вертикальную силу от колебаний тележки на первой ступени рессорного подвешивания определяют умножением силы тяжести ее подрессоренной массы и силы тяжести полностью оборудованного и экипированного кузова (главной рамы), приходящейся на тележку, на максимальное значение показателя  $K_{д1}$ .

Динамическую вертикальную силу для кузова (главной рамы) и промежуточных рам (балок, брусьев и т. п.) второй ступени рессорного подвешивания вычисляют умножением силы тяжести полностью обо-



дованного и экипированного кузова (главной рамы) (для промежуточных рам, балок, брусьев — с учетом их силы тяжести) на максимальное значение показателя  $K_{д2}$ .

В качестве максимальных значений показателей  $K_{д1}$  и  $K_{д2}$  принимают увеличенные на 20 % значения этих показателей, полученные в результате математического моделирования движения локомотива, но не выше максимально допустимых значений этих показателей по 4.2 и 4.3.

Допускается принимать значения показателей  $K_{д1}$  и  $K_{д2}$  по экспериментальным данным, полученным для конструкций с аналогичной экипажной частью.

6.3.3.3 Дополнительную вертикальную силу, прикладываемую к опорам кузова (главной рамы) в результате действия продольной силы инерции полностью оборудованного и экипированного кузова (главной рамы),  $\Delta P$ , кН, вычисляют по формуле

$$\Delta P = P_{ик} \frac{h_c}{2L}, \quad (6.17)$$

где  $P_{ик}$  — сила инерции кузова (главной рамы), кН;

$h_c$  — расстояние от центра тяжести кузова (главной рамы) до плоскости опор на тележку, м;

$2L$  — база кузова (главной рамы), м.

П р и м е ч а н и е — Дополнительные вертикальные силы нагружают одну тележку и разгружают другую.

6.3.3.4 Дополнительные силы на опоры кузова (главной рамы), опоры тягового двигателя, опоры тягового редуктора, узлы передачи силы тяги при трогании с места рассчитывают исходя из условий равновесия экипажной части при реализации максимальной силы тяги, определяемой по 6.3.4.2.

6.3.3.5 Дополнительную вертикальную силу, действующую на опоры кузова (главной рамы) при торможении, вызванную моментом пары сил, одна из которых — продольная сила инерции локомотива, вторая — суммарная касательная сила торможения на ободу колес, необходимо рассчитывать исходя из условий равновесия экипажной части.

6.3.4 Продольные силы представляют собой силы взаимодействия между локомотивом и вагонами при их движении в поезде и выполнении маневров, силы тяги и торможения и возникающие при тяге и торможении продольные силы инерции. Продольные силы прикладывают к автосцепным устройствам, элементам связи колесных пар с тележками и тележек с кузовом (главной рамой).

6.3.4.1 Значения продольных сил, прикладываемых к автосцепным устройствам, устанавливают в соответствии с таблицей 6.1. При этом, как правило, выбирают минимальные, а в случае предъявления специальных требований заказчика — максимальные значения продольных сил.

Таблица 6.1

В килоньютонах

Тип локомотива	Значения продольных сил для расчетного режима			
	Ia*		Iб**	
	Минимальные	Максимальные	Минимальные	Максимальные
Пассажирский	± 2000	± 2500	– 2000	– 2500
Все, кроме пассажирского	± 2500	± 3000	– 2500	– 3000
* Одновременное приложение сил к упорам автосцепных устройств.				
** Поочередное приложение сил к упорам переднего и хвостового автосцепных устройств.				
П р и м е ч а н и е — Знак «+» соответствует растяжению, знак «–» — сжатию.				

6.3.4.2 Продольные силы тяги и торможения определяют, рассматривая равновесие экипажной части в целом и отдельных ее узлов.

Максимальную силу тяги, приходящуюся на одну колесную пару в режиме трогания с места, определяют из условия полной реализации сцепления колес с рельсами. Коэффициент сцепления принимают равным 0,35. Допускается принимать иное значение в соответствии с техническим заданием на локомотив, но не менее 0,30.

6.3.4.3 Силы, действующие на раму тележки со стороны тормозной системы, определяют силой нажатия на тормозные колодки (при колодочном тормозе) или диск (при дисковом тормозе) и их коэффициентом трения.



Значения, направления и точки приложения этих сил определяют, исходя из конструкции тормозной системы.

6.3.4.4 Продольные силы инерции, действующие на отдельные узлы и элементы локомотива, считают приложенными к центрам их масс.

Продольные силы инерции, действующие на кузов (главную раму) при соударениях локомотива с единицами подвижного состава, вычисляют через продольное ускорение  $a_x$  полностью оборудованного и экипированного кузова (главной рамы). При этом принимают, что тележка имеет продольное ускорение  $3g$ . Ускорение кузова (главной рамы)  $a_x$ ,  $m/c^2$ , вычисляют с учетом силы, приложенной к упорам автосцепных устройств, и сил инерции присоединенных масс тележек, по формуле

$$a_x = \frac{F_M - i_{\text{тел}} \cdot m_T \cdot 3g}{m_c - i_{\text{тел}} \cdot m_T}, \quad (6.18)$$

где  $F_M$  — сила, приложенная к упорам автосцепных устройств, кН;

$i_{\text{тел}}$  — число тележек под секцией локомотива;

$m_T$  — масса тележки, т;

$m_c$  — общая масса секции локомотива, т.

При расчете продольной силы инерции тележки при торможении следует учитывать инерцию вращающихся частей. Для этого массу тележки увеличивают на добавочную величину  $\Delta_{\text{тел}}$ , т, вычисляемую по формуле

$$\Delta_{\text{тел}} = \frac{n_{\text{кол}} \cdot J_{\text{кол}} + n_{\text{ТЭД}} \cdot J_{\text{ТЭД}} \cdot i_{\text{ред}}}{(0,5 \cdot D_{\text{кр min}})}, \quad (6.19)$$

где  $n_{\text{кол}}$  — число колесных пар в тележке;

$J_{\text{кол}}$  — момент инерции колесной пары относительно поперечной оси,  $t \cdot m^2$ ;

$n_{\text{ТЭД}}$  — число ТЭД в тележке;

$J_{\text{ТЭД}}$  — момент инерции тягового двигателя относительно поперечной оси,  $t \cdot m^2$ ;

$i_{\text{ред}}$  — передаточное отношение редуктора;

$D_{\text{кр min}}$  — минимально допустимый в эксплуатации диаметр колеса по кругу катания, м.

6.3.4.5 Продольную динамическую силу при движении локомотива с конструкционной скоростью в прямом участке пути рассчитывают, исходя из ускорения приведенной массы тележки вдоль оси пути. Допускается при отсутствии достоверных данных это ускорение принимать равным  $0,4g$ .

6.3.5 Горизонтальные поперечные силы определяются динамической составляющей рамной силы и силами, соответствующими непогашенному ускорению, действующими по направлению оси колесной пары и поперечных осей, проходящих через центры масс тележки и кузова (главной рамы).

6.3.5.1 Центробежную силу определяют отдельно для кузова (главной рамы) и тележек при максимальном разрешенном непогашенном горизонтальном поперечном ускорении. Равнодействующую центробежной силы считают приложенной в центре тяжести кузова (главной рамы) или тележки. Действие этой силы вызывает перераспределение вертикальных нагрузок на опоры кузова (главной рамы).

6.3.5.2 Рамные силы, действующие от колесной пары на раму тележки, определяют умножением максимальной вертикальной статической осевой нагрузки  $P_{\text{ст ос}}$  на максимальное значение показателя  $K_{\text{дгор}}$ .

В качестве максимального значения показателя  $K_{\text{дгор}}$  принимают увеличенное на 20 % значение этого показателя, полученное в результате математического моделирования движения локомотива, но не выше максимально допустимого значения этого показателя по 4.1.

Допускается принимать значения рамных сил по экспериментальным данным, полученным для конструкций с аналогичной экипажной частью.

6.3.6 Вертикальные кососимметричные силы, представляющие собой систему взаимно уравновешенных сил, приложенных со стороны рессорного подвешивания к раме тележки, учитывают только при расчетах тележек, имеющих конструкцию, способную воспринимать эти силы (с замкнутым контуром, Н-образную и т. п.). Они состоят из четырех равных по абсолютной величине вертикальных сил, из которых две, расположенные по диагонали, действуют вверх, а две другие — вниз. Они могут возникать в двух- или трехосных тележках и действуют со стороны букс на раму тележки. В случае трехосных тележек принимают, что нагрузка на пружинный комплект средней колесной пары остается неизменной.

Значения кососимметричных сил принимают равными 10 % от вертикальной нагрузки на буксовый узел.

6.3.7 Вертикальные инерционные силы со стороны масс ТЭД, возникающие при колебаниях рамы тележки с учетом дисбаланса вращающихся частей двигателя, могут быть определены экспериментальным путем или по результатам специального расчета тележки с учетом упругости рамы. При отсутствии надежных экспериментальных или расчетных данных эти силы принимают, исходя из вертикального ускорения, равного  $2g$ .

6.3.8 При проведении расчетов следует учитывать силы, возникающие при работе механизмов, установленных на локомотиве. Для расчетного режима III напряжения от действия этих сил суммируют с напряжениями от действия динамических нагрузок.

6.3.9 При расчетах конструкций, подвергаемых деформациям при сборке (монтаже), учитывают возникающие при этом усилия (например, усилия от запрессовки, горячей посадки и т. п.).

6.3.10 Сочетания сил, действующих на экипажную часть в соответствии с расчетными режимами, представлены в таблицах 6.2 и 6.3.

Т а б л и ц а 6.2 — Сочетания сил при расчетных режимах нагружения кузова (главной рамы)

Расчетные силы	Сочетание сил для расчетного режима				
	Ia	IB	IIa	II	IV
Силы тяжести	по 6.3.3.1, схема опирания 1				по 6.3.3.1, схемы опирания 2, 3
Вертикальные динамические силы при движении	—	—	по 6.3.3.2	по 6.3.3.2	—
Продольные силы на упорах автосцепных устройств	по 6.3.4.1	по 6.3.4.1	—	—	—
Продольные силы инерции	—	по 6.3.4.4	—	—	—
Центробежная сила	—	—	по 6.3.5.1	—	—

Т а б л и ц а 6.3 — Сочетания сил при расчетных режимах нагружения тележки

Расчетные силы	Сочетания сил для расчетного режима					
	IB	IIa	IB	IIa	II	IV
Силы тяжести	по 6.3.3.1, схема опирания 1					
Вертикальные динамические силы при движении	—	по 6.3.3.2	—	—	по 6.3.3.2	—
Дополнительные вертикальные силы на опорах кузова (главной рамы) от действия продольной силы инерции кузова (главной рамы)	по 6.3.3.3	—	—	—	—	—
Дополнительные вертикальные силы на опорах кузова (главной рамы) при трогании с места	—	—	по 6.3.3.4	—	—	—
Дополнительные силы на опорах ТЭД и тягового редуктора при трогании с места	—	—	по 6.3.3.4	—	—	—
Вертикальные инерционные силы со стороны масс ТЭД	—	по 6.3.7	—	—	по 6.3.7	—
Дополнительные вертикальные силы на опорах кузова (главной рамы) при торможении	—	—	—	по 6.3.3.5	—	—

Окончание таблицы 6.3

Расчетные силы	Сочетания сил для расчетного режима					
	IБ	Ia	IIБ	IIa	III	IV
Силы тяги	—	—	по 6.3.4.2	—	—	—
Силы, действующие со стороны тормозной системы	—	—	—	по 6.3.4.3	—	—
Продольные силы инерции	по 6.3.4.4	—	—	по 6.3.4.4	по 6.3.4.5	—
Центробежная сила	—	по 6.3.5.1	—	—	—	—
Рамные силы	—	по 6.3.5.2	—	—	по 6.3.5.2	—
Кососимметричные силы со стороны букс	—	по 6.3.6	—	—	—	—

6.3.11 Дополнительно к расчетным режимам I—IV узлы связи кузова (главной рамы) с тележкой, передающие силу тяги, рассчитывают при действии инерционных сил, вызванных продольными ускорениями тележки  $\pm 3g$ . При этом напряжения в элементах узлов связи кузова (главной рамы) с тележкой не должны превышать значения  $0,9\sigma_{0,2}$ .

6.3.12 Дополнительно к расчетным режимам I—IV элементы крепления съемного оборудования, расположенного на кузове (главной раме), рассчитывают для каждого из следующих случаев нагружения:

- действие вертикальной нагрузки, вызванной вертикальными ускорениями  $(1 \pm c)g$ , где  $c = 2$  в конце секции локомотива и линейно убывает до значения 0,5 в середине секции локомотива;
- совместное действие силы тяжести оборудования и инерционных сил, вызванных продольными ускорениями  $\pm 3g$ ;
- совместное действие силы тяжести оборудования и инерционных сил, вызванных горизонтальными поперечными ускорениями  $\pm g$ .

Для каждого из этих случаев напряжения в элементах крепления оборудования не должны превышать  $0,9\sigma_{0,2}$ .

6.3.13 Прочность узлов крепления демпферов рессорного подвешивания оценивают для расчетного режима III по условию  $\sigma \leq 0,6\sigma_{0,2}$  и по допускаемым коэффициентам запаса сопротивления усталости по 8.3.

Динамические силы, действующие со стороны демпферов, определяют по результатам математического моделирования движения экипажной части.

## 7 Общие требования к испытаниям. Виды испытаний

Испытаниям по определению показателей динамики подвергают локомотив в целом.

Испытаниям по определению показателей прочности подвергают как локомотив в целом, так и отдельные узлы его экипажной части.

Виды испытаний для оценки показателей динамики и прочности конструкций приведены в таблице 7.1.

Таблица 7.1

Наименование показателя	Условное обозначение показателя	Вид испытаний	
		Стандовые	Динамико-прочностные
Коэффициент горизонтальной динамики	$K_{Дгор}$	—	+
Коэффициент вертикальной динамики первой ступени рессорного подвешивания	$K_{Д1}$	—	+
Коэффициент вертикальной динамики второй ступени рессорного подвешивания	$K_{Д2}$	—	+

Окончание таблицы 7.1

Наименование показателя	Условное обозначение показателя	Вид испытаний	
		Стендовые	Динамико-прочностные
Коэффициент запаса устойчивости против схода колеса с рельса	$\lambda$	—	+
Показатели плавности хода в вертикальном и горизонтальном поперечном направлениях	$W_z$ $W_y$	—	+
Отсутствие взаимного касания элементов экипажной части, не предусмотренного конструкторской документацией	—	—	+
Коэффициенты запаса сопротивления усталости конструкций экипажной части, за исключением колесных пар, валов тягового привода, зубчатых колес и пружин рессорного подвешивания	$n$	—	+
Сопротивление усталости рам тележек и промежуточных рам (балок, брусьев и т. п.) второй ступени рессорного подвешивания	—	+ <sup>1)</sup>	—
Прочность кузова (главной рамы) при действии нормативной силы соударения, приложенной по оси сцепного устройства	—	—	+
* Проводят вибрационные испытания в соответствии с 8.3.7.			

## 8 Оценка прочности

### 8.1 Общие положения

8.1.1 Оценку прочности проводят:

- при проектировании;
- при испытаниях опытного образца;
- при введении конструктивных или технологических изменений, влияющих на прочность;
- при изменении нагруженности.

Значения показателей прочности должны удовлетворять требованиям раздела 5.

8.1.2 Оценку прочности проводят по следующим предельным состояниям:

- появление остаточных деформаций при статическом нагружении, возникающих в результате превышения предела текучести материала  $\sigma_{0,2}$ ;
- возникновение макротрещин при циклическом (много- и малоцикловом) нагружении;
- потеря устойчивости (несохранение первоначальной формы конструкции или ее элемента вследствие их недостаточной жесткости);
- недопустимое изменение геометрии и размеров деталей вследствие накопления пластических деформаций.

### 8.2 Методы расчета и оценки прочности

8.2.1 Методы оценки прочности определяют в зависимости от условий работы рассматриваемого элемента и достижения его предельного состояния.

8.2.2 Кузова (главные рамы), рамы тележек, промежуточные рамы (балки, брусья и т. п.) второй ступени рессорного подвешивания, пружины рессорного подвешивания, узлы связей и узлы передачи сил тяги и торможения оценивают как по допускаемым напряжениям, так и по сопротивлению усталости.

8.2.3 Оценку прочности по допускаемым напряжениям (выполнение требования 5.2) проводят расчетным путем для случаев наиболее невыгодного возможного сочетания одновременно действующих нормативных нагрузок в соответствии с расчетными режимами по 6.3.

Полученные в результате расчета суммарные напряжения не должны превышать допускаемых значений, установленных в таблице 8.1 для соответствующих расчетных режимов.

Т а б л и ц а 8.1 — Допускаемые напряжения для элементов кузова (главной рамы) и тележки

Расчетный режим		Допускаемое напряжение для элементов	
		кузова (главной рамы)	тележки
Режим I	Ia	$0,9\sigma_{0,2}$	$0,9\sigma_{0,2}$
	Iб	$0,9\sigma_{0,2}^*$	$0,9\sigma_{0,2}$
Режим II		$0,6\sigma_{0,2}$	$0,6\sigma_{0,2}$
Режим III		$0,6\sigma_{0,2}$	$0,6\sigma_{0,2}$
Режим IV		$0,9\sigma_{0,2}$	$0,9\sigma_{0,2}$
* При проведении испытаний используют значение $\sigma_{0,2}$ .			
Примечание — $\sigma_{0,2}$ — условный предел текучести материала, который принимают по справочным данным или определяют по ГОСТ 1497.			

8.2.4 Оценку сопротивления усталости конструкций экипажной части (за исключением колесных пар, валов тягового привода, зубчатых колес и пружин рессорного подвешивания) выполняют путем расчета коэффициентов запаса сопротивления усталости по 8.3.

При проектировании оценку сопротивления усталости допускается выполнять по другим апробированным методикам.

Для рам тележек и промежуточных рам (балок, брусьев и т. п.) второй ступени рессорного подвешивания дополнительно выполняют оценку сопротивления усталости по критерию отсутствия усталостных трещин после 10 млн. циклов нагружения на вибрационном стенде в соответствии с 8.3.7.

8.2.5 Узлы передачи силы от сцепных устройств, шкворни и другие элементы связи кузова (главной рамы) с тележками, а также концевые части рамы кузова, в которых могут возникать упруго-пластические деформации под воздействием эксплуатационных нагрузок при числе циклов нагружения до  $10^5$ , рекомендуются рассчитывать на малоцикловую усталость по 8.4.

Оценку прочности при этом следует проводить как по критериям малоциклового нагружения, так и по критерию разрушения (образование макротрещин) вследствие накопления усталостных повреждений.

Для оценки несущей способности при малоцикловом нагружении рассчитывают коэффициенты запаса прочности, которые не должны быть ниже заданных в 8.4.2.3.

8.2.6 Для сжатых элементов кузова (главной рамы), обшивки необходимо проверить возможность потери как общей, так и местной устойчивости для режимов I и IV. Коэффициенты запаса устойчивости должны быть не ниже заданных в 5.6.

Выполнение данного требования подтверждают расчетом.

8.2.7 Прочность пружин рессорного подвешивания по критериям, установленным в 5.8, подтверждают расчетом по 9.4.2.

8.2.8 Прочность конструкции путеочистителя должна быть обеспечена по условию  $\sigma \leq 0,85 \sigma_s$  при нагружении согласно приложению А.

### 8.3 Оценка запаса сопротивления усталости

8.3.1 Оценку прочности по коэффициенту запаса сопротивления усталости несущих элементов проводят, в зависимости от имеющейся информации о характеристиках сопротивления усталости объекта и его нагруженности:

- при отсутствии представительной гистограммы распределения амплитудных значений напряжений, характеризующих нагруженность объекта при эксплуатации — по 8.3.2;
- при известном фактическом значении предела выносливости натурной детали — по 8.3.3;
- при наличии представительной гистограммы динамических напряжений — по 8.3.5.

Условия получения представительной гистограммы динамических напряжений приведены в 8.3.5.1.

8.3.2 При отсутствии представительной гистограммы распределения амплитудных значений напряжений, характеризующих нагруженность объекта при эксплуатации, коэффициент запаса сопротивления усталости  $n$  вычисляют по формуле

$$n = \frac{\sigma_{-1p}}{K_{\sigma} \cdot \sigma_a + \psi_{\sigma} \cdot \frac{\sigma_m}{\alpha_{\sigma}}}, \quad (8.1)$$

где  $\sigma_{-1p}$  — предел выносливости стандартного образца при растяжении-сжатии с симметричным циклом нагружения, МПа;

$\sigma_a$  — амплитуда напряжений (максимальных в зоне концентрации) цикла, МПа;

$\psi_{\sigma}$  — коэффициент, характеризующий влияние асимметрии цикла; принимают  $\psi_{\sigma} = 0,3$  при  $\sigma_m > 0$ ,  $\psi_{\sigma} = 0$  при  $\sigma_m < 0$ ;

$\sigma_m$  — среднее напряжение цикла, МПа;

$\alpha_{\sigma}$  — теоретический коэффициент концентрации напряжений;

$K_{\sigma}$  — коэффициент, характеризующий понижение предела выносливости конструкции по отношению к пределу выносливости стандартного образца (коэффициент концентрации).

Предел выносливости  $\sigma_{-1p}$  принимают по справочным данным или определяют экспериментально по ГОСТ 25.502 на круглых образцах диаметром 7,5 мм или 10 мм.

Для несущих элементов с высотой сечения до 100 мм включительно, работающих на изгиб, а также для зон элементов несущей конструкции, имеющих местную деформацию изгиба листа, коэффициенты запаса сопротивления усталости рассчитывают по формуле

$$n = \frac{\sigma_{-1}}{K_{\sigma} \cdot \sigma_a + \psi_{\sigma} \cdot \frac{\sigma_m}{\alpha_{\sigma}}}, \quad (8.2)$$

где  $\sigma_{-1}$  — предел выносливости при изгибе с симметричным циклом нагружения, полученный по результатам испытаний стандартных образцов или принятый по справочным данным.

Допускается использовать следующие эмпирические зависимости:

$\sigma_{-1p} = 0,7 \sigma_{-1}$ ;

$\sigma_{-1} = (0,45 - 0,5) \sigma_a$  — для прокатной стали;

$\sigma_{-1} = 0,4 \sigma_a$  — для литых сталей и алюминиевых сплавов.

8.3.2.1 Значение коэффициента  $\alpha_{\sigma}$  принимают равным:

- 1,4 — для зон концентрации на границах сварных швов (кроме стыковых), в выточках и переходах с радиусами не более 150 мм;

- 1,1 — на границах сварных стыковых швов;

- 1,0 — для других зон.

8.3.2.2 За среднее напряжение цикла  $\sigma_m$  как при проведении испытаний, так и при расчете принимают напряжения, возникающие от постоянно действующих вертикальных статических нагрузок  $\sigma_{ст}$ , т. е.  $\sigma_m = \sigma_{ст}$ .

8.3.2.3 При испытаниях амплитуду напряжений цикла  $\sigma_a$  определяют на основании экспериментальных данных, полученных при проведении динамико-прочностных испытаний. Значение  $\sigma_a$  определяют в порядке, аналогичном изложенному в 6.2.1 для динамической составляющей рамной силы.

При проектировании расчетную амплитуду напряжений цикла  $\sigma_a$  определяют методом решения задачи вынужденных колебаний динамической модели экипажной части.

8.3.2.4 Значения коэффициента концентрации  $K_{\sigma}$  вычисляют по формуле:

$$K_{\sigma} = \frac{K_1 \cdot K_2}{\gamma \cdot K_m} \cdot K_3, \quad (8.3)$$

где  $K_1$  — коэффициент, учитывающий влияние неоднородности материала детали: для проката, поковки и штамповки принимают  $K_1 = 1,1$ , для литых деталей принимают  $K_1 = 1,25$ ;

$K_2$  — коэффициент, учитывающий влияние внутренних напряжений в детали, принимаемый в зависимости от ее наибольшего поперечного размера равным:

1,0 — при размере до 250 мм;

от 1,0 до 1,2 — при размере от 250 до 1000 мм, пропорционально размеру;



$K_m$  — коэффициент, учитывающий состояние поверхности детали и в зависимости от способа обработки принимаемый равным:

- 1,0 — для полированной поверхности;
- 0,9 — для поверхности после чистовой станочной обработки;
- 0,8 — для поверхностей после черновой станочной обработки, поверхностей с окалиной и поверхностей стальных литых деталей после пескоструйной обработки;

$\gamma$  — коэффициент, учитывающий влияние размерного фактора и выбираемый в зависимости от наибольшего поперечного размера сечения детали  $h$ ;

$K_3$  — корректирующий коэффициент, используемый для зон сварных соединений, зон выточек и переходов с радиусами менее 10 мм сварных несущих конструкций экипажной части, за исключением сварных несущих конструкций надрамного строения кузова (боковые стенки кузова, крыша кузова, кабина машиниста, торцевая стенка, перегородки и др.).

Значение коэффициента  $\gamma$  выбирают равным:

- 0,8 — при высоте сечения  $h$  до 100 мм включ.;
- 0,75 — при высоте сечения  $h$  св. 100 до 250 мм включ.;
- 0,7 — при высоте сечения  $h$  св. 250 мм.

Значение корректирующего коэффициента  $K_3$  принимают равным:

- 1,4 — для сплавов на основе алюминия;
- 1,0 — для углеродистых прокатных сталей марок Ст15, Ст20 по ГОСТ 1050, Ст3сп по ГОСТ 380;
- 1,2 — для низколегированных прокатных сталей марок 09Г2, 09Г2Д, 09Г2С, 09Г2СД по ГОСТ 19281;
- 1,2 — для коррозионно-стойких прокатных сталей.

Для других марок прокатных сталей коэффициент  $K_3$  определяют экспериментально. Для этого проводят стендовые вибрационные испытания типового сварного образца в соответствии с методом, приведенным в приложении Б.

8.3.3 Если определено фактическое значение предела выносливости натурной детали по результатам стендовых испытаний на усталость, коэффициент запаса сопротивления усталости  $n$  вычисляют по формуле

$$n = \frac{\sigma_{-1d}}{\sigma_d + \frac{\Psi_\sigma}{K_\sigma} \sigma_m}, \quad (8.4)$$

где  $\sigma_{-1d}$  — предел выносливости детали, определенный экспериментально, МПа;

При известном пределе выносливости детали при асимметричном цикле нагружения коэффициент  $n$  может быть вычислен по формуле

$$n = \frac{\sigma_R}{\sigma_d}, \quad (8.5)$$

где  $\sigma_R$  — предел выносливости детали при асимметричном цикле нагружения, МПа.

8.3.4 Коэффициенты запаса сопротивления усталости, вычисленные по формулам (8.1), (8.2), (8.4), (8.5), не должны превышать значений, приведенных в 5.4.

8.3.5 При наличии представительной гистограммы динамических напряжений расчет на усталость выполняют вероятностными методами, исходя из предпосылки, что амплитуда переменных напряжений является случайной величиной.

8.3.5.1 Представительную гистограмму динамических напряжений получают путем статистической обработки схематизированных случайных процессов, записанных в ходе динамико-прочностных испытаний локомотива с выполнением следующих условий:

- испытания проведены в послеремонтном (или в начале ввода в эксплуатацию) и в предремонтном (включая предельный износ по кругу катания колес) состояниях экипажной части локомотива;
- для каждого из состояний экипажной части локомотива испытания проведены при состояниях пути, характерных для сезонов зима и лето;
- для каждого из состояний экипажной части локомотива (послеремонтное и предремонтное) и состояний пути (зима и лето) испытания проведены на различных участках с суммарной протяженностью не менее 2000 км при движении по прямым участкам пути, кривым и стрелочным переходам (включая съезды на боковой путь);
- при испытаниях реализованы эксплуатационные режимы движения (тяга, выбег, служебное торможение) с различными скоростями вплоть до конструкционной или максимальной эксплуатационной;
- регистрация напряжений осуществлялась непрерывно при движении локомотива.



## Примечания

1 Послеремонтное состояние экипажной части локомотива — состояние при пробеге локомотива не более 10 % от межремонтного (между капитальными ремонтами) пробега с момента изготовления или последнего капитального ремонта локомотива.

2 Предремонтное состояние экипажной части локомотива — состояние при пробеге локомотива не менее 50 % от межремонтного (между капитальными ремонтами) пробега с момента изготовления или последнего капитального ремонта локомотива.

Достижение требуемой суммарной протяженности участка (не менее 2000 км) путем многократного движения локомотива по одному и тому же пути недопустимо. Допускается снижение суммарной протяженности участка в случае, если в технических условиях на локомотив установлен ограниченный участок его эксплуатации (обращения), протяженность которого с учетом движения по различным путям не достигает 2000 км.

8.3.5.2 Коэффициент запаса сопротивления усталости  $n$  вычисляют по формуле

$$n = \frac{\sigma_{-1a}}{\sigma_{aa}}, \quad (8.6)$$

где  $\sigma_{-1a}$  — предел выносливости детали, МПа при базовом числе циклов  $N_0$ ;

$\sigma_{aa}$  — эквивалентная амплитуда динамических напряжений, МПа.

Примечание — Под эквивалентной амплитудой динамических напряжений следует понимать амплитуду напряжений условного симметричного цикла, эквивалентную по повреждающему действию реальному режиму эксплуатационных напряжений за расчетный срок службы детали.

8.3.5.3 При аппроксимации кривой усталости наклонной и горизонтальной прямыми линиями эквивалентную амплитуду динамических напряжений  $\sigma_{aa}$ , МПа, вычисляют по формуле, полученной на основании гипотезы линейного суммирования повреждений:

$$\sigma_{aa} = m \sqrt{\frac{N_{\Sigma}}{N_0} K_{\gamma} K_{V_i} \sum p_{V_i} \left( \sum K_{\sigma_i} \sigma_{ai}^m \rho_{\sigma_i} \right) \sigma_{ai}^m \rho_{\sigma_i}}, \quad (8.7)$$

где  $m$  — показатель степени в уравнении кривой усталости в амплитудах напряжений (нагрузок);

$N_{\Sigma}$  — суммарное число циклов действия динамических напряжений, определяют по результатам обработки схематизированных случайных процессов;

$N_0$  — базовое число циклов (для стальных конструкций  $N_0 = 10^7$ );

$p_{V_i}$  — доля времени, приходящаяся на эксплуатацию в  $\Delta V_i$ -том интервале скоростей (значения  $p_{V_i}$  принимают по таблице 8.3);

$K_{\sigma_i}$ ,  $K_{V_i}$  — принятое соответственно число разрядов амплитуд напряжений в  $i$ -том интервале скоростей и число разрядов скоростей движения;

$K_{\gamma}$  — средняя доля протяженности прямых ( $j = 1$ ), кривых участков пути ( $j = 2$ ) и стрелок ( $j = 3$ ) в общей длине железнодорожных линий, по которым предполагают эксплуатацию испытуемого локомотива;

$\sigma_{ai}$  — амплитуда напряжений  $i$ -того уровня, МПа;

$\rho_{\sigma_i}$  — частота (вероятность) появления амплитуд напряжений с уровнем  $\sigma_{ai}$  в  $\Delta V_i$ -том интервале скоростей движения локомотива.

Т а б л и ц а 8.3 — Рекомендуемые значения долей времени  $p_{V_i}$

Интервал скорости движения, м/с	Средняя скорость интервала, м/с	Пассажирские локомотивы		Грузовые локомотивы				
		Конструкционная скорость, м/с (км/ч)						
		55,5 (200)	44,4 (160)	38,9 (140)	38,9 (140)	33,3 (120)	27,8 (100)	25 (90)
0—12,5	6,25	0,01	0,02	0,03	0,02	0,03	0,05	0,08
12,5—15,0	13,75	0,02	0,05	0,06	0,06	0,07	0,12	0,17
15,0—17,5	16,25	0,03	0,07	0,08	0,07	0,09	0,15	0,22
17,5—20,0	18,75	0,04	0,09	0,10	0,10	0,12	0,20	0,30

Окончание таблицы 8.3

Интервал скорости движения, м/с	Средняя скорость интервала м/с	Пассажирские локомотивы			Грузовые локомотивы			
		Конструкционная скорость, м/с (км/ч)						
		55,5 (200)	44,4 (160)	38,9 (140)	38,9 (140)	33,3 (120)	27,8 (100)	26 (90)
20,0—22,5	21,25	0,06	0,11	0,12	0,13	0,16	0,25	0,18
22,5—25,0	23,75	0,07	0,13	0,13	0,14	0,19	0,15	0,05
25,0—27,5	26,25	0,09	0,15	0,13	0,13	0,16	0,06	—
27,5—30,0	28,75	0,12	0,13	0,12	0,11	0,10	0,02	—
30,0—32,5	31,25	0,13	0,09	0,10	0,10	0,06	—	—
32,5—35,0	33,75	0,12	0,06	0,06	0,07	0,02	—	—
35,0—37,5	36,25	0,10	0,04	0,05	0,05	—	—	—
37,5—40,0	38,75	0,07	0,03	0,02	0,02	—	—	—
40,0—42,5	41,25	0,05	0,02	—	—	—	—	—
42,5—45,0	43,75	0,03	0,01	—	—	—	—	—
45,0—47,5	46,25	0,02	—	—	—	—	—	—
47,5—50,0	48,75	0,02	—	—	—	—	—	—
50,0—52,5	51,25	0,01	—	—	—	—	—	—
52,5—55,0	53,75	0,01	—	—	—	—	—	—

Для сети железных дорог общего пользования принимают:

$K_{yч1} = 0,87$  — для прямых участков пути;

$K_{yч2} = 0,11$  — для кривых участков пути;

$K_{yч3} = 0,02$  — для стрелочных переводов.

Значения показателя степени кривой усталости  $m$  для локомотивных конструкций рекомендуется принимать:

8 — для гладких, чисто обточенных и шлифованных валов и осей с галтелями без поверхностного упрочнения;

18 — для гладких, чисто обточенных и шлифованных валов и осей с галтелями с упрочненной накаткой поверхности;

4 — для сварных конструкций из проката без упрочняющей обработки швов;

6 — для сварных конструкций из проката с механической или аргоно-дуговой обработкой швов;

4 — для деталей с нормализацией;

5 — для деталей с закалкой и отпуском.

8.3.5.4 В случае, когда кривая усталости аппроксимирована двумя наклонными прямыми линиями, для вычисления коэффициента запаса сопротивления усталости используют уравнение:

$$\frac{N_{\Sigma 1}}{N_0} \sum_{\sigma_{ai} \geq \frac{\sigma_{-1d}}{n}} \left( \frac{\sigma_{ai}}{\sigma_{a2}} \right)^{m_1} \rho_{\sigma_i} + \frac{N_{\Sigma 2}}{N_0} \sum_{\sigma_{ai} < \frac{\sigma_{-1d}}{n}} \left( \frac{\sigma_{ai}}{\sigma_{a2}} \right)^{m_2} \rho_{\sigma_i} = 1, \quad (8.8)$$

где  $N_{\Sigma 1}$  — суммарное число циклов действия напряжений, удовлетворяющих условию  $\sigma_{ai} \geq \frac{\sigma_{-1d}}{n}$ ;

$N_{\Sigma 2}$  — суммарное число циклов действия напряжений, удовлетворяющих условию  $\sigma_{ai} < \frac{\sigma_{-1d}}{n}$ ;

$m_1, m_2$  — показатели наклона левой и правой ветвей кривой выносливости.

Задачу нахождения коэффициента запаса  $n$  решают методом последовательных приближений:

- а) задают  $n_j = 1,8$  для первого шага приближения ( $j = 1$ );
- б) подставив значение  $n_j$  в уравнение (8.8), находят  $\sigma_{\text{экв}}$ ;
- в) вычисляют  $n_{j(8.6)}$  по формуле (8.6), подставив в нее значение  $\sigma_{\text{экв}}$ ;
- г) сравнивают  $n_j$  и  $n_{j(8.6)}$ , и, если значения отличаются более, чем на 5 %, то повторяют цикл вычислений, начиная с перечисления б), для следующего шага приближения, причем  $n_{j+1} = n_{j(8.6)}$ , и т. д.; в случае, если значения не отличаются более, чем на 5 %, расчет прекращают, считая результатом  $n_j$ .

8.3.6 В качестве минимально допустимого значения коэффициента запаса сопротивления усталости, рассчитанного по 8.3.5, рекомендуется принимать 2,2.

8.3.7 Для оценки сопротивления усталости рам тележек и промежуточных рам (балок, брусьев и т. п.) второй ступени рессорного подвешивания проводят стендовые вибрационные испытания на базе 10 млн. циклов нагружения. Испытаниям подвергают один образец.

К объекту испытаний прикладывают статические и динамические (циклические) нагрузки. Значения статических нагрузок принимают равными силам тяжести устанавливаемого на объект испытаний оборудования, включая полностью оборудованный и экипированный кузов (главную раму).

Значения основных динамических (циклических) нагрузок — динамических составляющих вертикальных сил от веса наддрессорного строения ( $P_{Z1}^{\text{дин}}$  — для рамы тележки;  $P_{Z2}^{\text{дин}}$  — для промежуточной рамы (балки, бруса) и динамических составляющих рамных сил ( $Y_p^{\text{дин}}$ ) принимают по результатам динамико-прочностных испытаний конкретного типа локомотива, конструкции которого подлежат стендовым вибрационным испытаниям. При отсутствии результатов динамико-прочностных испытаний конкретного типа локомотива за значения циклических нагрузок принимают увеличенные на 20 % значения  $Y_p^{\text{дин}}$ ,  $P_{Z1}^{\text{дин}}$ ,  $P_{Z2}^{\text{дин}}$  (см. 6.2.1—6.2.3), полученные по результатам математического моделирования движения соответствующего локомотива, но не более значений, вычисленных умножением максимально допустимых значений показателей по 4.1—4.3 на соответствующие статические нагрузки.

Объекты испытаний, нагружаемые в эксплуатации вертикальными силами от веса наддрессорного строения и рамными силами, при испытании нагружают этими силами одновременно.

Испытания рам тележек и промежуточных рам (балок, брусьев и т. п.) второй ступени рессорного подвешивания выполняют в следующих случаях:

- при разработке новой конструкции;
- при модернизации конструкции;
- при смене изготовителя;
- при замене материала для изготовления конструкции;
- при изменении технологии изготовления, влияющей на прочность конструкции;
- при увеличении нагрузок более чем на 10,0 % по сравнению с ранее реализованными при проведении стендовых вибрационных испытаний.

Если в конструкции локомотива применяют рамы тележек, промежуточные рамы (балки, брусья и т. п.), изготовленные разными предприятиями, испытаниям подлежат конструкции всех изготовителей.

## 8.4 Рекомендации по расчету на прочность при малоцикловом нагружении

### 8.4.1 Расчет на малоцикловую усталость

8.4.1.1 Расчет при малоцикловом нагружении выполняют для тех зон конструкций, где могут возникнуть локальные упругопластические деформации, циклическое изменение которых приводит к разрушению квазистатического, либо усталостного типа.

8.4.1.2 Расчет на прочность при малоцикловом нагружении элементов конструкций для заданных условий эксплуатации (число циклов, асимметрия цикла и т. д.) проводят по деформационно-кинетическим критериям малоцикловой прочности, основанных на суммировании усталостных и квазистатических повреждений.

8.4.1.3 При расчете малоцикловой долговечности и оценке накопления повреждений используют:

- значения местных упругопластических деформаций в максимально напряженных зонах конструкции;
- кривую малоцикловой усталости конструкционного материала  $N_f = f(\epsilon^{(k)})$ ;
- диаграмму статического и циклического деформирования.

Местные деформации в элементах конструкций определяют расчетным путем или по результатам измерений деформаций на моделях и на натуральных конструкциях при эксплуатационных нагрузках.

При расчете местных деформаций используют диаграммы циклического деформирования, получаемые по данным испытаний лабораторных образцов, или расчетные диаграммы деформирования, построенные по диаграммам статического деформирования.

Параметры диаграмм циклического деформирования некоторых сталей в стабильном состоянии приведены в таблице 8.4.

Т а б л и ц а 8.4 — Параметры диаграмм циклического деформирования

Сталь Ст3сп ГОСТ 380		Сталь 09Г2 ГОСТ 19281		Сталь 10ХСНД ГОСТ 19281		Сплав 1561	
Размах деформаций $\Delta\epsilon$ , %	Размах напряжений $\Delta\sigma$ , МПа	Размах деформаций $\Delta\epsilon$ , %	Размах напряжений $\Delta\sigma$ , МПа	Размах деформаций $\Delta\epsilon$ , %	Размах напряжений $\Delta\sigma$ , МПа	Размах деформаций $\Delta\epsilon$ , %	Размах напряжений $\Delta\sigma$ , МПа
0,2	332	0,05	105	0,05	105	0,2	140
0,3	458	0,10	210	0,10	210	0,3	211
0,4	515	0,15	303	0,15	315	0,4	275
0,5	553	0,20	363	0,20	415	0,5	319
0,6	583	0,25	435	0,25	485	0,6	350
0,7	610	0,30	482	0,30	535	0,7	372
0,8	635	0,35	520	0,35	585	0,8	389
0,9	658	0,40	548	0,40	631	0,9	401
1,0	682	0,45	569	0,45	669	1,0	410
1,1	701	0,50	585	0,50	703	1,1	418
1,2	718	0,55	594	0,55	730	1,2	425
1,3	733	0,60	610	0,60	756	1,3	430
1,4	747	0,65	620	0,65	779	1,4	437
1,5	761	0,70	629	0,70	800	1,5	442
1,6	775	0,75	635	0,75	816	1,6	447
1,7	787	0,80	644	0,80	833	1,7	451
1,8	800	0,85	650	0,85	849	1,8	455
1,9	811	0,90	657	0,90	863	1,9	460
2,0	821	1,00	671	1,00	877	2,0	464
2,1	832	1,10	684	1,10	890	2,1	467
2,2	842	1,20	693	1,20	903	2,2	471
2,3	852	1,30	704	1,30	916	2,3	474
2,4	862	1,40	715	1,40	929	2,4	477
2,5	871	1,50	724	1,50	940	2,5	480
2,6	880	1,60	733	—	—	—	—

Кривую малоциклового усталости, выражающую зависимость долговечности от циклической упругопластической деформации, строят по результатам испытаний серии образцов.

При жестком нагружении кривую описывают уравнением Мэнсона — Коффина

$$\Delta\epsilon_p^{(k)} = C_f \cdot N^{-m}, \quad (8.9)$$

где  $\Delta\epsilon_p^{(k)}$  — размах пластической деформации в  $k$ -том цикле нагружения,

$C_f$  и  $m$  — константы кривой усталости.

При мягком нагружении уравнение кривой усталости представляют в виде

$$\sigma_{-1} N^\mu = \sigma_a N_a^\mu, \quad (8.10)$$

где  $\mu = 0,21 \lg(\sigma_a / \sigma_{-1})$  — показатель степени наклона левой ветви кривой малоциклового усталости, определяемый через характеристики материала  $\sigma_a$  (предел прочности) и  $\sigma_{-1}$  (предел выносливости);

$N$ ,  $N_a$  — число циклов до разрушения на уровне предела выносливости и предела прочности материала соответственно.

Для учета влияния упругой и пластической составляющих деформации при жестком нагружении во всей малоцикловой области используют кривую усталости в виде

$$\varepsilon^{(k)} = C_f \cdot N^{-m} + \frac{2\sigma_{-1}}{E}. \quad (8.11)$$

где  $\varepsilon^{(k)}$  — пластическая деформация в  $k$ -том цикле нагружения;

$E$  — модуль упругости материала, МПа.

Первое слагаемое в уравнении (8.11) характеризует пластическую, второе — упругую составляющую циклической деформации.

При смешанном нагружении (во всем мало- и многоцикловом диапазоне) следует использовать универсальное уравнение кривой усталости

$$\varepsilon = C_f N^{-m} + \frac{2\sigma_{-1}}{E} \cdot \left[ 1 - \left( \frac{P_t}{P_{np}} \right)^2 \right] - 0,5 \cdot (N_m/N_1), \quad (8.12)$$

где  $P_t$  — нагрузка, соответствующая пределу текучести материала рассматриваемого элемента конструкции;

$P_{np}$  — предельная нагрузка для этого же элемента в упругопластической области;

$N_m$  — число циклов нагружения в малоцикловой области;

$N_1$  — число циклов в единичном (годовом) блоке нагружения.

П р и м е ч а н и е — В уравнении (8.12) коэффициент  $\left[ 1 - \left( \frac{P_t}{P_{np}} \right)^2 \right]$  учитывает снижение предела выносли-

вости материала под действием неупругих деформаций, а коэффициент  $N_m/N_1$  учитывает долю малоцикловых нагрузок в действующем эксплуатационном блоке.

Коэффициенты  $C_f$  и  $m$  уравнений кривых малоцикловой усталости (8.9), (8.11) и (8.12) определяют по результатам испытаний образцов при малоцикловом нагружении с симметричным циклом деформаций.

При отсутствии результатов испытаний коэффициенты  $m$  принимают равным 0,5—0,6, а коэффициент  $C_f$  вычисляют по формуле

$$C_f = 0,5 \cdot \ln \frac{1}{1-\psi}, \quad (8.13)$$

где  $\psi$  — коэффициент сужения, характеризующий сужение поперечного сечения образца и выраженный в относительных единицах.

Для сталей с пределом прочности не более 1200 МПа значение коэффициента сужения  $\psi$  вычисляют по формуле

$$\psi = \begin{cases} \psi_k & \text{при } \psi_k \leq 0,3 \\ 0,15 + 0,5\psi_k & \text{при } \psi_k > 0,3 \end{cases}, \quad (8.14)$$

где  $\psi_k$  — коэффициент сужения, определяемый по результатам испытания на разрыв стандартных образцов и соответствующий разрыву образца.

8.4.1.4 При отсутствии экспериментальных данных о значениях местных напряжений и деформаций в зонах концентрации (при возникновении упругопластических деформаций) в расчет вводят коэффициенты концентрации деформаций  $K_\sigma$ , которые определяют с погрешностью в запас прочности по формуле

$$K_\sigma = (\alpha_\sigma)_{np}^2 / K_\sigma, \quad (8.15)$$

где  $(\alpha_\sigma)_{np}$  — приведенный теоретический коэффициент концентрации напряжений, т. е. определенный по соответствующим коэффициентам концентрации для каждой из составляющих главных напряжений;

$K_\sigma$  — коэффициент концентрации напряжений в упругопластической области (при упругих деформациях  $K_\sigma = \alpha_\sigma$ ).

Коэффициент  $K_\sigma$  при известных максимальной местной деформации цикла  $(\varepsilon_{max})_{np}$  или амплитуды местной деформации  $(\varepsilon_a)_{np}$  вычисляют соответственно по формулам:

$$K_\sigma = \frac{\sigma_{0,2}}{E \cdot (\varepsilon_{max})_{np}} = \frac{\sigma_{0,2}}{(\sigma_{max})_{np}}; \quad (8.16)$$

$$K_{\sigma} = \frac{\sigma_{0,2}}{E \cdot (\epsilon_{\sigma})_{\text{пр}}} = \frac{\sigma_{0,2}}{(\sigma_{\sigma})_{\text{пр}}}, \quad (8.17)$$

где  $\sigma_{0,2}$  — условный предел текучести материала.

Если в зонах концентрации расположены сварные швы, то в формулах (8.16), (8.17) значение  $\sigma_{0,2}$  принимают наименьшим из значений для металла шва и для основного металла.

Значение  $K_{\sigma}$ , уточненное с учетом упрочнения материала в упругопластической области, вычисляют по формуле

$$K_{\sigma} = \left[ K^* \cdot (\alpha_{\sigma})_{\text{пр}} \cdot \frac{\epsilon_{\text{пр}} \cdot E}{\sigma_{0,2}} - 1 \right] \cdot (\alpha_{\sigma})_{\text{пр}}, \quad (8.18)$$

где  $\epsilon_{\text{пр}} \cdot E = (\sigma^*)_{\text{пр}}$  — приведенное напряжение без учета концентрации напряжений, МПа;

$\sigma_{0,2}$  — условный предел текучести, МПа;

$K^*$  — коэффициент, зависящий от  $(\alpha_{\sigma})_{\text{пр}}$  и показателя упрочнения  $m^{(0)}$  при статическом нагружении (нулевой цикл).

Коэффициент  $K^*$  выбирают по таблице 8.5.

Т а б л и ц а 8.5 — Значения коэффициента  $K^*$

$(\alpha_{\sigma})_{\text{пр}}$	Значение коэффициента $K^*$ при показателе упрочнения $m^{(0)}$						
	0,30	0,25	0,18	0,13	0,07	0,04	0
1,5	0,26	0,32	0,35	0,44	0,48	0,53	0,64
2,0	0,32	0,38	0,45	0,50	0,55	0,60	0,70
3,0	0,31	0,37	0,43	0,50	0,56	0,65	0,70
5,0	0,29	0,35	0,42	0,51	0,57	0,68	0,75

П р и м е ч а н и е — Для промежуточных значений  $(\alpha_{\sigma})_{\text{пр}}$  и  $m^{(0)}$ , не указанных в таблице, значение  $K^*$  определяют путем линейной интерполяции табличных данных.

Показатель  $m^{(0)}$  выбирают по таблице 8.6 в зависимости от коэффициента сужения  $\psi$  и отношения  $\sigma_{0,2} / \sigma_{\sigma}$ .

Т а б л и ц а 8.6 — Значения показателя  $m^{(0)}$

$\sigma_{0,2} / \sigma_{\sigma}$	Значения показателя упрочнения $m^{(0)}$ при коэффициенте сужения $\psi$		
	10	20	30—60
0,30	0,29	0,27	0,35
0,50	0,21	0,17	0,19
0,70	0,11	0,11	0,12
0,90	0,05	0,06	0,07
0,95	0,02	0,03	0,04
1,00	0	0	0

8.4.1.5 Если эксплуатационные местные деформации (напряжения) в конструкции определены (экспериментально или расчетным путем), то независимо от циклических свойств металла разрушающие амплитуды напряжений (деформаций) для конструкции при заданном числе циклов до разрушения (или числе циклов до разрушения при заданной разрушающей амплитуде деформаций) вычисляют по уравнениям деформационного критерия разрушения:



$$[\sigma_a^*] = \frac{0,5E}{n_\sigma (4[N])^{m_p} + \frac{1+R_s}{1-R_s}} \ln \frac{100}{100-\psi} + \frac{0,5S_s}{n_\sigma \left[ (4[N])^{m_p} + \frac{1+R_s}{1-R_s} \right]}, \quad (8.19)$$

$$[\sigma_a^*] = \frac{0,5E}{(4n_N[N])^{m_p} + \frac{1+R_s}{1-R_s}} \ln \frac{100}{100-\psi} + \frac{0,5S_k}{\left[ (4n_N[N])^{m_p} + \frac{1+R_s}{1-R_s} \right]}, \quad (8.20)$$

где  $[\sigma_a^*]$  — амплитуда местных условных упругих приведенных напряжений по гипотезе наибольших касательных напряжений, МПа;

$E$  — модуль упругости, МПа;

$\psi$  — коэффициент относительного сужения поперечного сечения, %;

$S_s$  — сопротивление разрыву в шейке, определяемый как разрушающее напряжение в шейке по данным испытаний, МПа;

$n_\sigma$  — коэффициент безопасности по напряжениям;

$n_N$  — коэффициент безопасности по числу циклов (по долговечности);

$m_p, m_e$  — характеристики кривой малоциклового и многоциклового усталости соответственно;

$R_s$  — коэффициент асимметрии цикла условных упругих напряжений;

$R_k$  — коэффициент асимметрии цикла деформаций.

#### Примечания

1 Уравнения (8.19), (8.20) справедливы как для малоциклового области, так и для многоциклового ( $10^3 \leq N \leq 10^{10}$ ) и позволяют учесть асимметрию цикла деформаций (напряжений), нестационарность нагружения, уменьшение пластичности при технологических и монтажных операциях или деформационном старении, наличие сварных швов и др.

2 Коэффициент безопасности по напряжениям для заданного режима нагружения определяют соотношением

$$n_\sigma = \sigma_a^* / \sigma_a^{\text{до}},$$

где  $\sigma_a^*$  — разрушающая амплитуда местных напряжений, устанавливаемая для эксплуатационного числа циклов  $N_s \leq 10^5$ ;

$\sigma_a^{\text{до}}$  — амплитуда местных напряжений в наиболее нагруженной при эксплуатации зоне рассчитываемого на прочность элемента конструкции.

3 Коэффициент безопасности по долговечности определяют соотношением

$$n_N = NN_s,$$

где  $N$  — разрушающее число циклов для эксплуатационных уровней напряжений ( $\sigma_a^* = \sigma_a^{\text{до}}$ );

$N_s$  — эксплуатационное число циклов нагружения за расчетный срок службы, определяемое по результатам обработки схематизированных случайных процессов, зарегистрированных при динамико-прочностных испытаниях опытного образца локомотива или локомотива, имеющего аналогичную экипажную часть.

### 8.4.2 Оценка прочности при малоциклового нагружении

8.4.2.1 По уравнениям (8.9)—(8.11) определяют число циклов нагружения до разрушения для элементов, подвергающиеся в эксплуатации нагружению в малоциклового диапазоне.

8.4.2.2 Элементы конструкций, подвергающиеся в эксплуатации смешанному нагружению от сил тяги, торможения, инерции тележек при соударениях (узлы передачи силы от сцепных устройств, шкворновые узлы, элементы связи кузова (главной рамы) с тележками), рассчитывают на долговечность по уравнению кривой усталости (8.12) или уравнениям (8.19) и (8.20).

При расчете по уравнениям (8.19) и (8.20) для заданных коэффициентов безопасности строят соответствующие кривые, после чего сопоставляют действующие в эксплуатации амплитуды и числа циклов с допустимыми.

8.4.2.3 Значения коэффициентов  $n_\sigma$  и  $n_N$  принимают с учетом типа конструкций, условий их эксплуатации и ответственности, опыта проектирования и изготовления, точности расчетов и задания исходной информации, рассеяния характеристик нагруженности и механических свойств.



Для элементов конструкций с высокой концентрацией напряжений принимают

$$n_{\sigma} = 2,0,$$

$$n_N = 3,0.$$

Если испытанию при эксплуатационных нагрузках подвергают натурные конструкции или полномасштабные модели, то значения коэффициентов запаса должны удовлетворять условиям

$$n_{\sigma} \geq 1,25,$$

$$n_N \geq 2,1.$$

## 8.5 Расчет долговечности (ресурса) несущих элементов металлоконструкций локомотивов

8.5.1 Расчеты несущих конструкций локомотивов на циклическую долговечность выполняют:

- для оценки ожидаемого ресурса при проектировании;
- для оценки возможности продления назначенного срока службы (расчет остаточного ресурса);
- при изменении нагруженности.

8.5.2 Расчет долговечности (ресурса) проводят на основе гипотезы линейного суммирования повреждений.

Необходимыми исходными данными для расчета долговечности являются:

- результаты исследования напряженно-деформированного состояния детали, полученные расчетным либо экспериментальным путем;

- блок эксплуатационных нагрузок (например, в течение одного года работы, одного км пробега), полученный по результатам математического моделирования либо по результатам динамико-прочностных испытаний опытного образца локомотива и представленный в виде ступенчатой функции распределения

амплитуд динамических напряжений, заданной парой чисел  $(\frac{\sigma_{ai}}{\sigma_{amax}}, t_i)$ , где  $\frac{\sigma_{ai}}{\sigma_{amax}}$  — амплитуда напряжений  $i$ -го уровня, отнесенная к максимальному напряжению блока;  $t_i$  — доля напряжений  $i$ -го уровня в общем блоке;

- параметры кривой усталости (предел выносливости  $\sigma_{-10}$ , точка перелома  $N_G$  и показатели степени наклона прямых, аппроксимирующих кривую усталости  $m_1$  и  $m_2$ ).

8.5.3 Если кривая усталости аппроксимирована наклонной и горизонтальной прямыми линиями, т. е.  $m_2 = 0$ , то напряжения менее  $0,5 \sigma_{-10}$  в расчете не учитывают и используют уравнение

$$\frac{N_{\text{сум}}}{N_G} = \frac{a_p}{n_p^m \cdot \sum_{\frac{\sigma_{ai}}{\sigma_{amax}} \geq \frac{1}{n_p}} \left( \frac{\sigma_{ai}}{\sigma_{amax}} \right)^m \cdot t_i}, \quad (8.21)$$

где  $N_{\text{сум}}$  — суммарное число циклов за срок службы детали;

$N_G$  — число циклов, соответствующее точке перелома кривой усталости;

$a_p$  — параметр, корректирующий линейную гипотезу накопления повреждений при нерегулярном нагружении, для локомотивных конструкций принимают равным 0,5—1,0;

$n_p$  — коэффициент перегрузки.

Примечания:

1 Согласно скорректированной линейной гипотезе накопления повреждений условие разрушения имеет вид

$$\sum_{\sigma_{ai} \geq \sigma_{-10}} \frac{n_i}{N_i} = a_p.$$

2 Коэффициент перегрузки определяется соотношением

$$n_p = \frac{\sigma_{a \max}^{\text{пред}}}{\sigma_{-1a}}$$

где  $\sigma_{a \max}^{\text{пред}}$  — максимальное напряжение в предельном блоке нагружения, который подобен действующему и вызывает разрушение при числе циклов  $N_{\text{сум}}$ .

Уравнение (8.21) позволяет определить медианное (соответствующее вероятности разрушения 50 %) число циклов.

8.5.4 Для расчета долговечности, соответствующей вероятности разрушения  $p$ , используют формулу

$$U_p = \frac{1 - \bar{n}}{\sqrt{\bar{n}^2 \vartheta_a^2 + \vartheta_c^2}}, \quad (8.22)$$

где  $U_p$  — квантиль нормального распределения, соответствующая вероятности разрушения  $p$ , %;

$\bar{n}$  — относительный коэффициент запаса;

$\vartheta_a, \vartheta_c$  — коэффициенты вариации нормально распределенных величин предела выносливости  $\sigma_{-1a}$  и максимального напряжения  $\sigma_{a \max}$  в действующем блоке нагружения.

Коэффициенты вариации при расчете принимают равными 0,10—0,15.

Относительный коэффициент запаса вычисляют по формуле

$$\bar{n} = \frac{n_p}{K_H} = \frac{\sigma_{a \max}^{\text{пред}}}{\sigma_{a \max \Delta}}, \quad (8.23)$$

где  $K_H = \frac{\sigma_{a \max \Delta}}{\sigma_{-1a}}$  — действительный коэффициент нагруженности детали.

8.5.5 Для кривой усталости, аппроксимируемой двумя наклонными прямыми линиями с показателями наклона  $m_1$  и  $m_2$ , используют уравнение, аналогичное уравнению (8.21):

$$\frac{N_{\text{сум}}}{N_G} = \frac{a_p}{n_p^{m_1} \cdot \sum_{\frac{\sigma_{a1}}{\sigma_{a \max}} \geq \frac{1}{n_p}} \left( \frac{\sigma_{a1}}{\sigma_{a \max}} \right)^{m_1} \cdot t_1 + n_p^{m_2} \cdot \sum_{\frac{\sigma_{a1}}{\sigma_{a \max}} < \frac{1}{n_p}} \left( \frac{\sigma_{a1}}{\sigma_{a \max}} \right)^{m_2} \cdot t_1}. \quad (8.24)$$

В этом случае при расчете учитывают все напряжения из блока нагружения.

8.5.6 Порядок расчета:

- по уравнениям (8.21) или (8.24) строят кривую зависимости суммарного числа циклов  $\left( \frac{N_{\text{сум}}}{N_G} \right)$  от

коэффициента перегрузки  $n_p$ ;

- по этой кривой для заданного срока службы, выраженного суммарным числом циклов  $N_{\text{сум}}$ , определяют соответствующее значение  $n_p$ ;

- вычисляют значения действительного коэффициента нагруженности  $K_H$  и относительного коэффициента запаса  $\bar{n}$  по (8.23);

- по формуле (8.22) вычисляют значения квантилей  $U_p$ , и по таблице нормального закона распределения определяют вероятность разрушения  $p$  или безотказной работы  $(1 - p)$ .

8.5.7 Рассчитанная вероятность разрушения базовой части  $p$  в течение назначенного срока службы должна быть не более  $10^{-4}$  (0,01 %).

8.5.8 Расчет может быть выполнен в обратном порядке, т. е., задавшись вероятностью разрушения детали  $p = 0,0001$ , по уравнениям (8.21) или (8.24), формулам (8.22) и (8.23) определяют долговечность  $N_{\text{сум}}$ , соответствующую этой вероятности.

Пример расчета долговечности приведен в приложении В.

## 9 Требования к прочности и динамическим качествам узлов экипажной части

### 9.1 Корпус тягового опорно-осевого редуктора

9.1.1 Корпус тягового редуктора должен быть рассчитан на воздействие:

- перекоса подвески редуктора;
- тягового (тормозного) момента, низкочастотных крутильных колебаний и фрикционных автоколебаний при боксовании локомотива;
- колебаний неподрессоренных масс;
- динамических сил со стороны деталей зубчатой передачи.

9.1.2 Для снижения влияния динамических сил со стороны деталей зубчатой передачи и неподрессоренных масс на корпус и другие детали редуктора необходимо выполнение следующих условий:

- корпус редуктора не должен иметь локальных зон (кронштейн крепления подвески, горловина масломерного щупа и другие выступающие детали), частота свободных колебаний которых при скоростях движения локомотива от 50 км/ч до конструкционной скорости равна:
  - а) частоте пересопряжения зубьев зубчатой передачи;
  - б) двойной частоте пересопряжения зубьев зубчатой передачи;
- установка стаканов подшипников и лабиринтных крышек в корпусе редуктора должна быть беззазорной (для моноблочных корпусов допускается применение скользящей посадки);
- резьбовое крепление стаканов подшипников и лабиринтных крышек должно быть отдельным.

### 9.2 Расчет на прочность элементов тягового привода

9.2.1 При расчете на прочность зубчатой передачи тягового привода проводят расчеты по ГОСТ 21354:

- активных поверхностей зубьев на контактное сопротивление усталости (контактную выносливость);
- зубьев на сопротивление усталости при изгибе.

П р и м е ч а н и е — Фраза в скобках приведена в редакции ГОСТ 21354, однако термин «выносливость» является недопустимым по ГОСТ 23207.

9.2.2 Элементы тягового привода, передающие крутящий момент, должны быть рассчитаны на нагруженность:

- при совместном действии:
  - а) крутящего момента при трогании, в часовом режиме и в режиме реостатного (рекуперативного) торможения;
  - б) динамического крутящего момента;
  - в) сил, возникающих при радиальной расцентровке и осевом смещении валов;
- от фрикционных автоколебаний при боксовании локомотива.

9.2.3 Низкочастотные (от 1,5 до 20 Гц) динамические нагрузки на элементы тягового привода при проектировании определяют как результат математического моделирования движения локомотива.

9.2.4 При расчете на прочность деталей тягового привода (кроме зубчатой передачи) должны быть учтены два основных вида динамических нагрузок:

- общие для всего тягового привода низкочастотные (от 1,5 до 8,0 Гц) динамические моменты, обусловленные кинематическим возмущением при колебаниях экипажной части;
- высокочастотный динамический крутящий момент, рассчитываемый по 9.2.5.

9.2.5 Высокочастотный динамический крутящий момент определяется высшими гармониками собственных колебаний зубчатой пары.

Высокочастотный динамический крутящий момент на валу шестерни для прямозубой передачи  $M_3$ , Н·м, рекомендуется вычислять по приближенной эмпирической формуле

$$M_3 \approx 0,0032 \cdot \sqrt{C_B \cdot M_D^H}, \quad (9.1)$$

где  $C_B$  — крутильная жесткость части вала между фланцем муфты и шестерней, Н/рад;

$M_D^H$  — динамический момент, обусловленный кинематическим возмущением при колебаниях экипажной части.

9.2.6 Крутильную жесткость рассчитывают методами общего машиностроения. При этом должны быть учтены параметры пресовых соединений, ступенчатое изменение диаметров валов, проточки и галтели.

9.2.7 Элементы тягового привода должны быть рассчитаны на сопротивление усталости в соответствии с 8.3.

### 9.3 Определение расчетного ресурса подшипников буксовых узлов

9.3.1 Буксовые узлы должны быть рассчитаны на ресурс примененных в них подшипников исходя из условий эксплуатации и ожидаемого уровня и характера приложения нагрузок.

Расчетный ресурс подшипника, соответствующий 90 % надежности,  $L_{10a}$ , км пробега, вычисляют по формулам

а) для роликовых подшипников:

$$L_{10a} = a_{23} \pi D_{\text{кр. ср}} \cdot 10^3 \cdot \left( \frac{C_r}{P_r} \right)^{10/3}; \quad (9.2)$$

б) для радиальных и радиально-упорных шариковых подшипников:

$$L_{10a} = a_{23} \pi D_{\text{кр. ср}} \cdot 10^3 \cdot \left( \frac{C_r}{P_r} \right)^3; \quad (9.3)$$

в) для упорных шариковых подшипников:

$$L_{10a} = a_{23} \pi D_{\text{кр. ср}} \cdot 10^3 \cdot \left( \frac{C_a}{P_a} \right)^3; \quad (9.4)$$

где  $a_{23}$  — коэффициент, корректирующий ресурс в зависимости от специальных свойств подшипника и от условий его эксплуатации;

$D_{\text{кр. ср}}$  — диаметр среднеизношенного колеса по кругу катания, м;

$C_r, C_a$  — соответственно радиальная и осевая базовые динамические расчетные грузоподъемности подшипника, кН;

$P_r, P_a$  — соответственно радиальная и осевая эквивалентные динамические нагрузки, кН.

**П р и м е ч а н и е** — Диаметр среднеизношенного колеса по кругу катания — среднее значение диаметра колеса между номинальным и минимальным допустимым в эксплуатации значениями.

9.3.1.1 При расчете ресурса буксовых подшипников, эксплуатирующихся при обычных условиях (при отсутствии повреждений и перекосов, правильном способе смазывания, наличии защиты от проникновения инородных частиц, нагрузках, не превышающих предельные, эксплуатации в допустимом диапазоне температур) с применением типовой пластичной смазки в необходимом количестве, принимают следующие значения коэффициента  $a_{23}$ :

- 0,55 — для подшипников радиальных роликовых с короткими цилиндрическими роликами;

- 0,35 — для подшипников радиальных роликовых сферических;

- 0,65 — для подшипников радиально-упорных роликовых конических;

- 0,75 — для подшипников радиальных или упорных шариковых.

Для подшипников, изготовленных из высококачественных сталей с особенно низким содержанием вредных примесей, газов, неметаллических включений, надежном обеспечении гидродинамической пленки масла между контактирующими поверхностями колец и роликов и отсутствии повышенных перекосов в узле, значение коэффициента  $a_{23}$  может быть увеличено до двух раз.

9.3.1.2 В качестве базовой динамической радиальной расчетной грузоподъемности  $C_r$  используют данные изготовителя подшипников.

Для подшипников новых конструкций значение  $C_r$  также может быть определено по ГОСТ 18855.

9.3.1.3 Эквивалентную динамическую радиальную нагрузку  $P_r$ , кН, вычисляют по формулам:

а) для радиально-упорных роликовых, а также радиальных и радиально-упорных шариковых подшипников

$$P_r = (X \cdot F_r \cdot K_{\text{вр}} + Y \cdot F_a) \cdot K_b \cdot K_T; \quad (9.5)$$

б) для роликовых подшипников с короткими цилиндрическими роликами

$$P_r = F_r \cdot K_{\text{вр}} \cdot K_b \cdot K_T; \quad (9.6)$$

где  $X, Y$  — коэффициенты радиальной и осевой нагрузок;

$F_r, F_a$  — радиальная и осевая нагрузки, постоянные по значению и направлению, кН;

$K_{\text{вр}}$  — коэффициент вращения (при вращении внутреннего кольца  $K_{\text{вр}} = 1$ , наружного —  $K_{\text{вр}} = 1,2$ );

$K_0$  — коэффициент безопасности, учитывающий динамические условия работы подшипника (для буксовых подшипников локомотивов принимают  $K_0 = 1,4$ );

$K_T$  — температурный коэффициент подшипника ( $K_T = 1,00$  при рабочей температуре до  $100\text{ }^\circ\text{C}$ ).

П р и м е ч а н и е

1 Коэффициенты  $X$ ,  $Y$  зависят от соотношения радиальной и осевой нагрузок, а также параметра осевого нагружения  $e$ .

Значения коэффициентов  $X$ ,  $Y$  определяют по ГОСТ 18855. Допускается использовать данные изготовителя подшипников.

Эквивалентную динамическую осевую нагрузку для упорных шариковых подшипников  $P_a$ , кН, вычисляют по формуле:

$$P_a = F_a \cdot K_0 \cdot K_T; \quad (9.7)$$

9.3.1.4 Радиальную нагрузку на один буксовый подшипник  $F_r$ , кН, вычисляют по формуле

$$F_r = \frac{P_0 - q_{\text{нп}}}{n_r}, \quad (9.8)$$

где  $P_0$  — максимальная осевая статическая нагрузка (на рельсы);

$q_{\text{нп}}$  — сила тяжести (вес) неподрессоренных частей, приходящаяся на колесную пару, кН;

$n_r$  — число роликовых подшипников на оси, воспринимающих радиальную нагрузку (в двух буксах).

Силу  $q_{\text{нп}}$  вычисляют по формуле

$$q_{\text{нп}} = q_{\text{кп}} + q_p + q_d, \quad (9.9)$$

где  $q_{\text{кп}}$  — сила тяжести (вес) колесной пары;

$q_p$  — сила тяжести (вес) неподрессоренной части редуктора;

$q_d$  — сила тяжести (вес) деталей, не передающих нагрузку на подшипники (внутренние и упорные кольца подшипников двух букс, лабиринтные кольца, торцовые гайки или шайбы, дистанционные кольца, шариковые подшипники при их наличии).

П р и м е ч а н и е — Под силой тяжести (весом) неподрессоренной части редуктора подразумевают сумму массы зубчатого венца, его ступицы и  $2/3$  общей массы нижней и верхней частей корпуса с учетом массы шестерни и половины массы муфты.

9.3.1.5 При отсутствии экспериментальных или расчетных данных допускается средние осевые нагрузки, действующие на буксовый подшипник при движении локомотива в прямых и кривых участках пути  $F_{\text{анр}}$  и  $F_{\text{акр}}$ , кН, вычислять по эмпирическим формулам:

$$F_{\text{анр}} = K \cdot 0,03P_0; \quad (9.10)$$

$$F_{\text{акр}} = K \cdot 0,06P_0, \quad (9.11)$$

где  $K$  — коэффициент распределения осевой нагрузки между буксами колесной пары.

Значения коэффициента  $K$  принимают равным:

- 0,5 — при равномерном распределении осевой (рамной) силы между правым и левым буксовыми узлами колесной пары;

- 1,0 — при восприятии осевой (рамной) силы одним буксовым узлом колесной пары.

При наличии данных об осевых нагрузках, полученных расчетным путем, или по результатам испытаний конкретных типов локомотивов осевую нагрузку в прямых и кривых участках пути вычисляют по формуле

$$F_a = \left( T_1^{3,33} \frac{q_1}{100} \cdot \frac{n_1}{n_m} + T_2^{3,33} \frac{q_2}{100} \cdot \frac{n_2}{n_m} + \dots + T_n^{3,33} \frac{q_n}{100} \cdot \frac{n_n}{n_m} \right)^{0,3}, \quad (9.12)$$

где  $T_1, T_2, \dots, T_n$  — нагрузки на подшипник при каждом режиме работы, кН;

$q_1, q_2, \dots, q_n$  — продолжительность работы при каждом режиме, % от общего цикла;

$n_1, n_2, \dots, n_n$  — частота вращения при каждом режиме работы,  $\text{мин}^{-1}$ ;

$n_m$  — средняя частота вращения при работе,  $\text{мин}^{-1}$ .

Частоту  $n_m$  вычисляют по формуле

$$n_m = \frac{q_1}{100} n_1 + \frac{q_2}{100} n_2 + \dots + \frac{q_n}{100} n_n \quad (9.13)$$

9.3.1.6 Эквивалентную динамическую радиальную нагрузку в случаях применения в буксовых узлах локомотива радиально-упорных подшипников (например, конических двухрядных касетного типа или роликовых радиальных сферических двухрядных) вычисляют по (9.5).

Динамические эквивалентные нагрузки для прямых  $P_{rпр}$ , кН, и кривых  $P_{rкр}$ , кН, участков пути вычисляют по формулам:

$$P_{rпр} = (X \cdot F_r + Y \cdot F_{aпр}) K_B \cdot K_T; \quad (9.14)$$

$$P_{rкр} = (X \cdot F_r + Y \cdot F_{aкр}) K_B \cdot K_T \quad (9.15)$$

Динамическую эквивалентную радиальную нагрузку  $P_r$ , кН, с учетом процентного соотношения доли прямых и кривых участков пути на железных дорогах Российской Федерации (~80 % (прямые участки пути), ~20 % кривые участки пути), вычисляют по формуле

$$P_r = \left( 0,8 P_{rпр}^{10/3} + 0,2 P_{rкр}^{10/3} \right)^{0,3} \quad (9.16)$$

Динамические эквивалентные нагрузки в случаях применения в буксовых узлах локомотивов радиально-упорных и упорных шариковых подшипников, освобожденных от восприятия радиальных сил, вычисляют по формулам (9.5), (9.7). Осевую нагрузку на эти типы подшипников вычисляют по формуле

$$F_a = \left( 0,8 F_{aпр}^{10/3} + 0,2 F_{aкр}^{10/3} \right)^{0,3} \quad (9.17)$$

9.3.2 Расчетный ресурс буксовых подшипников локомотива должен соответствовать 5.9.

9.3.3 Пример расчета ресурса буксовых подшипников тепловоза 2ТЭ116 приведен в приложении Г.

#### 9.4 Рекомендации по проектированию рессорного подвешивания

9.4.1 Для обеспечения устойчивости пружин круглого сечения, работающих на сжатие, отношение высоты нагруженной пружины, Н, к ее периметру должно быть:

- не более 1,75 при шарнирном закреплении опорных витков (опирание на специальные шарнирные опоры);

- не более 3,5 при жестком закреплении опорных витков (опирание на жесткое основание).

9.4.2 Расчет цилиндрических стальных пружин проводят по нормативной документации [1].

9.4.3 Эффективность демпфирования оценивают по коэффициентам относительного демпфирования низкочастотных форм колебаний экипажной части  $K_{од}$ , которые должны быть:

- (0,20—0,30) для гашения форм, характеризующих колебания галопирования и подпрыгивания кузова (главной рамы), а также вертикальных колебаний тележек;

- (0,30—0,40) для гашения форм, характеризующих горизонтальные колебания кузова (главной рамы) - виляния, отбоя;

- (0,10—0,20) для гашения формы колебаний, характеризующей боковую качку кузова (главной рамы).

9.4.4 При использовании в экипажной части гидравлических гасителей колебаний с линейной зависимостью силы от скорости характеристики гидродемпферов определяют в следующем порядке.

Коэффициент относительного демпфирования  $i$ -ой формы колебаний экипажной части вычисляют по формуле

$$d_i = \frac{1}{2 \cdot \omega_i} \cdot \frac{V_i^T \cdot C \cdot V_i}{V_i^T \cdot M \cdot V_i} \quad (9.19)$$

где  $C$  и  $M$  — соответственно матрицы демпфирования и инерции динамической модели экипажной части, в которой кузов (главная рама) и подрессоренные массы тележек представляют собой твердые тела, соединенные между собой упругими и диссипативными связями;

$V_i$  — вектор-столбец, характеризующий  $i$ -ую форму колебаний;

$\omega_i$  — собственная частота  $i$ -й формы колебаний.

П р и м е ч а н и е — Индекс  $t$  означает операцию транспонирования.



Частоты  $\omega_i$  и вектор-столбцы  $V_i$  находят из решения задачи о собственных значениях:

$$(K_x - \omega_i^2 \cdot M) \cdot V_i = 0, \quad i = 1, 2, \dots, n_{\text{св}}, \quad (9.20)$$

где  $K_x$  — матрица жесткости динамической модели;

$n_{\text{св}}$  — число степеней свободы.

Задача нахождения  $\omega_i$  и  $V_i$  сводится к вычислению собственных значений и собственных векторов матрицы  $M^{-1} \cdot K$ .

Варьируя коэффициенты сопротивления в матрице демпфирования, находят решения, при которых коэффициенты относительного демпфирования различных форм колебаний экипажной части соответствуют 9.4.3.

9.4.5 Выбранные характеристики гидродемпферов при необходимости корректируют по результатам динамико-прочностных испытаний локомотива и «сброса локомотива с клиньев».

При динамико-прочностных испытаниях эффективность демпфирования определяют по критериям, приведенным в разделе 4.

При «сбросе локомотива с клиньев» коэффициенты относительного демпфирования различных форм колебаний определяют по формулам:

$$d_i = \frac{1}{2\pi} \cdot \ln \frac{A_r}{A_{r+1}} \quad (9.21)$$

или

$$d_i = \frac{1}{2\pi(r-1)} \cdot \ln \frac{A_1}{A_r} \quad (9.22)$$

где  $A_1, A_2, \dots, A_r$  — последовательно измеренные амплитуды затухающего колебательного процесса, расположенные по одну сторону оси от оси абсцисс.

## 10 Требования к применяемым материалам

### 10.1 Требования к материалам для изготовления сварных конструкций

10.1.1 Для изготовления сварных элементов конструкций базовых частей применяют прокат из углеродистых или низколегированных сталей следующих марок: 09Г2, 09Г2С, 09Г2СД, 10Г2Б, 10Г2СБ, 10Г2БД, 10ХСНД, 12Г2Б, 14Г2АФ по ГОСТ 19281.

Применение кипящей и полуспокойной стали в этих элементах не допускается.

Для изготовления кузовов (главных рам) кроме указанных сталей применяют сплавы на основе алюминия марок АМг5, АМг6, 1915 по ГОСТ 4784.

10.1.2 Для прочих несущих элементов химический состав сталей и механические свойства изготовляемого из них стального проката должны быть выбраны по ГОСТ 535, ГОСТ 1050, ГОСТ 14637, ГОСТ 19281.

10.1.3 Применение сталей других марок для изготовления сварных несущих элементов допускается после проведения комплекса испытаний с целью определения следующих показателей:

- ударная вязкость KCV и KCU при комнатной и пониженной температурах по ГОСТ 9454;
- свариваемость.

Свариваемость оценивают по результатам:

- определения механических свойств сварных соединений по ГОСТ 6996;
- испытаний на сопротивляемость образованию горячих трещин по ГОСТ 26389;
- испытаний на сопротивляемость образованию холодных трещин по ГОСТ 26388.

Ударная вязкость и свариваемость должны быть не хуже, чем у проката.

- класса прочности 295 из низколегированной стали 09Г2Д по ГОСТ 19281 для элементов конструкций базовых частей;

- Ст3сп5 (категории 5 из стали Ст3сп по ГОСТ 380) по ГОСТ 14637 для других несущих элементов.

10.1.4 Для изготовления сварных конструкций из двухслойных сталей должны применяться стали марок: 12Х18Н10Т+ВССт3сп, 06ХН28МДТ+ВССт3сп, 08Х17Н13М2Т+20Х, 10Х17Н13М2Т+20К, 12Х18Н10Т+09Г2С по ГОСТ 10885.

10.1.5 Допускается применение сварных соединений из коррозионно-стойких (нержавеющих) сталей с углеродистыми сталями марок Ст3сп по ГОСТ 380; 15 и 20 по ГОСТ 1050, низколегированными сталями

марок 16Д по ГОСТ 6713, 09Г2, 09Г2Д, 10Г2БД, 09Г2С, 09Г2СД, 10ХНДП, 15ХСНД по ГОСТ 19281 и другими низколегированными сталями.

10.1.6 Литые приварные несущие детали локомотивов следует изготавливать из низколегированных сталей марок 20ГЛ, 20ГФЛ, 20Г1ФЛ и углеродистых 15Л, 20Л, 25Л по ГОСТ 977.

Отливки следует применять только после термической обработки.

Содержание марганца в отливках должно быть не более 1,4 %, углерода — не более 0,23 %.

Для стали марки 20Г1ФЛ максимальное содержание углерода допускается не более 0,25 %, содержание марганца — не более 1,5 %. Ударная вязкость KCU при температуре минус 60 °С должна быть не менее 25 Дж/см<sup>2</sup>.

10.1.7 Приварные литые детали автосцепного устройства должны удовлетворять требованиям ГОСТ 22703 (подраздел 5.3).

10.1.8 Приварные детали из поковки из конструкционной углеродистой и легированной стали должны соответствовать требованиям ГОСТ 8479.

## 10.2 Требования к сварочным материалам

10.2.1 Electroды для ручной дуговой сварки и прихватки должны соответствовать требованиям:

- сталей — ГОСТ 9466;

- сплавов на основе алюминия — ГОСТ 23949.

10.2.2 Стальная сварочная проволока, применяемая для дуговой сварки и прихватки, должна соответствовать требованиям ГОСТ 2246, сварочная порошковая проволока — ГОСТ 26271.

Сварочная (присадочная) проволока из алюминия и алюминиевых сплавов должна соответствовать требованиям ГОСТ 7871.

10.2.3 Флюсы, применяемые для сварки конструкций, должны соответствовать ГОСТ 9087.

10.2.4 Для дуговой сварки в защитном газе следует применять двуокись углерода, аргон, кислород или смеси газов (CO<sub>2</sub> + O<sub>2</sub>, Ar + CO<sub>2</sub>, Ar + O<sub>2</sub>, Ar + CO<sub>2</sub> + O<sub>2</sub>).

Газы, применяемые для дуговой сварки, должны соответствовать:

- двуокись углерода — ГОСТ 8050;

- аргон — ГОСТ 10157;

- кислород газообразный — ГОСТ 5583,

- кислород жидкий — ГОСТ 6331.

10.2.5 Газы, применяемые при резке сталей, должны соответствовать:

- кислород газообразный — ГОСТ 5583,

- кислород жидкий — ГОСТ 6331;

- ацетилен — ГОСТ 5457.

## 10.3 Требования к материалам для амортизирующих элементов

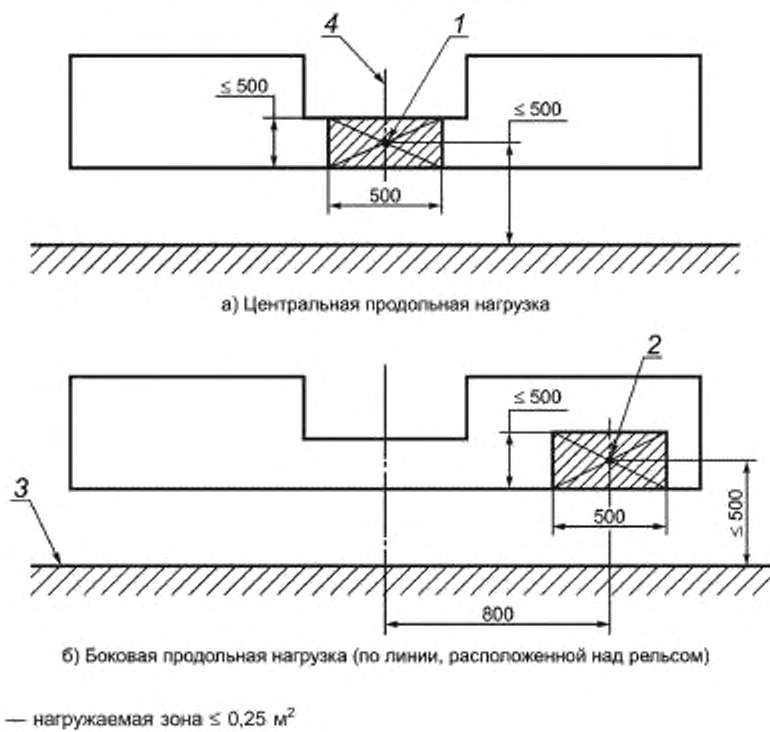
Для изготовления амортизирующих элементов, прокладок (виброизолирующих и уплотнительных) следует применять резины, обладающие регламентированными свойствами в соответствии с таблицами Д.1 и Д.2 (приложение Д).

По таблицам Д.1 и Д.2 проводят оценку работоспособности резиновых деталей по допускаемым напряжениям.

**Приложение А  
(обязательное)**

**Условия нагружения путеочистителя при расчете на прочность**

Конструкция путеочистителя и узлы его крепления подлежат расчету на прочность при поочередном действии центральной и боковой продольной (см. рисунок А.1) статических нагрузок, значения которых указаны в таблице А.1. Схемы приложения нагрузок приведены на рисунке А.1.



1 — центральная продольная нагрузка; 2 — боковая продольная нагрузка (одинаковая для обеих сторон от продольной оси); 3 — уровень головки рельса; 4 — зазор под сцепку (при наличии)

Рисунок А.1 — Схема нагружения путеочистителя  
(вид на путеочиститель спереди)

Т а б л и ц а А.1 — Значения нагрузок, прикладываемых к путеочистителю

В килоньютонах

Наименование нагрузки	Значение нагрузки при конструкционной скорости, км/ч				
	$\geq 160$	140	120	100	$\leq 80$
Центральная продольная	300	240	180	120	60
Боковая продольная	250	200	150	100	50

П р и м е ч а н и е — Для конструкционных скоростей, значения которых отличаются от указанных, значения нагрузки определяют путем линейной интерполяции.

Приложение Б  
(обязательное)

Экспериментальный метод определения  
корректирующего коэффициента для сварных конструкций  
из стального проката

Б.1 Для определения корректирующего коэффициента  $K_3$ , используемого при вычислениях коэффициентов запаса сопротивления усталости сварных конструкций из стального проката, изготавливают серию типовых сварных образцов, проводят стендовые вибрационные испытания и, основываясь на их результатах, вычисляют корректирующий коэффициент  $K_3$  по формуле

$$K_3 = \frac{\sigma_{-1}}{\sigma_R} \cdot \frac{\sigma_{R(Cr3cn5)}}{\sigma_{-1(Cr3cn5)}}, \quad (\text{Б.1})$$

где  $\sigma_{-1}$  — среднее значение предела выносливости стандартного образца из применяемой стали при изгибе с симметричным циклом нагружения;

$\sigma_R$  — предел выносливости типового сварного образца из применяемой стали, определяемый в результате стендовых вибрационных испытаний при изгибе с асимметричным циклом нагружения с коэффициентом асимметрии  $R = 0,25$ ;

$\sigma_{R(Cr3cn5)}$  — предел выносливости типового сварного образца, изготовленного из проката категории 5 по ГОСТ 14637 из стали Ст3сп по ГОСТ 380 при изгибе с асимметричным циклом нагружения с коэффициентом асимметрии  $R = 0,25$ ;

$\sigma_{-1(Cr3cn5)}$  — предел выносливости стандартного образца, изготовленного из проката категории 5 по ГОСТ 14637 из стали Ст3сп по ГОСТ 380 при изгибе с симметричным циклом нагружения.

Принимают  $\sigma_{-1(Cr3cn5)} = 195$  МПа,  $\sigma_{R(Cr3cn5)} = 90$  МПа.

Б.2 Типовой сварной образец (рисунок Б.1) представляет собой полую сварную балку прямоугольного сечения с накладкой прямоугольной формы.

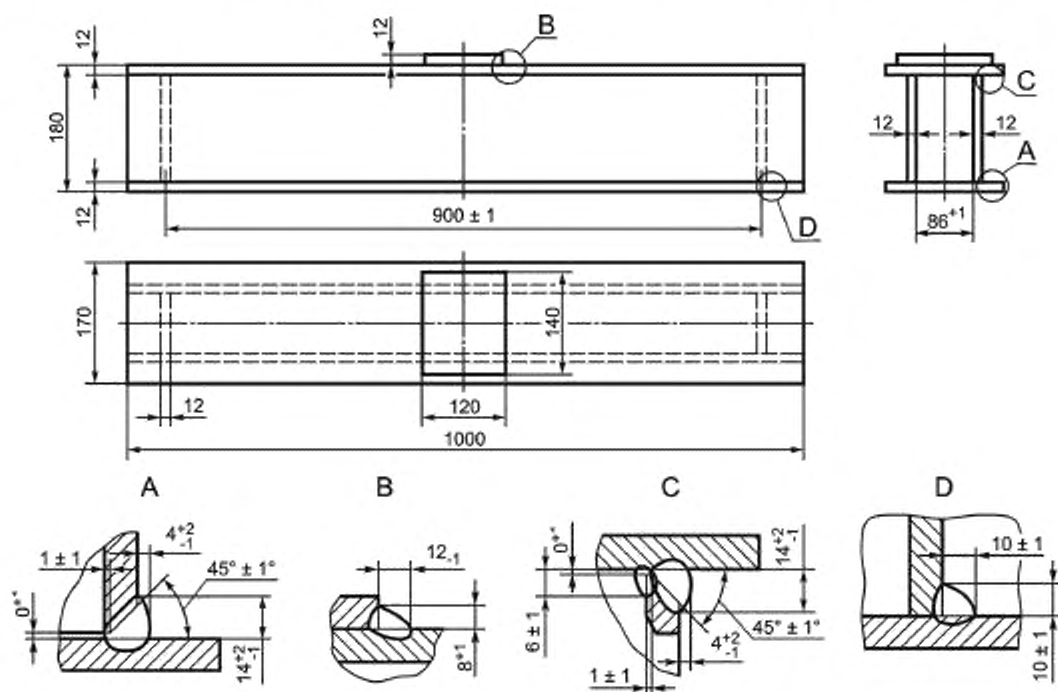


Рисунок Б.1 — Типовой сварной образец

При изготовлении и подготовке образцов к испытаниям необходимо учитывать следующее:

- образцы изготавливают на предприятии, изделия которого подлежат контролю по коэффициентам запаса сопротивления усталости;
- накладку приваривают после изготовления и полного остывания балки;
- не допускается после приварки накладки к горизонтальному листу балки выполнять сглаживающую механическую обработку по границе сплавления шва в месте перехода его на горизонтальный лист балки;
- не допускаются наклеп, аргодуговая обработка и другие способы упрочняющей или сглаживающей обработки, а также термическая обработка.

Б.3 На испытания представляют не менее 10 типовых сварных образцов, изготовленных с учетом требований Б.2.

Б.4 Испытания проводят на стенде, оборудованном счетчиком циклов, по схеме поперечного изгиба балки, лежащей на двух опорах, как показано на рисунке Б.2.

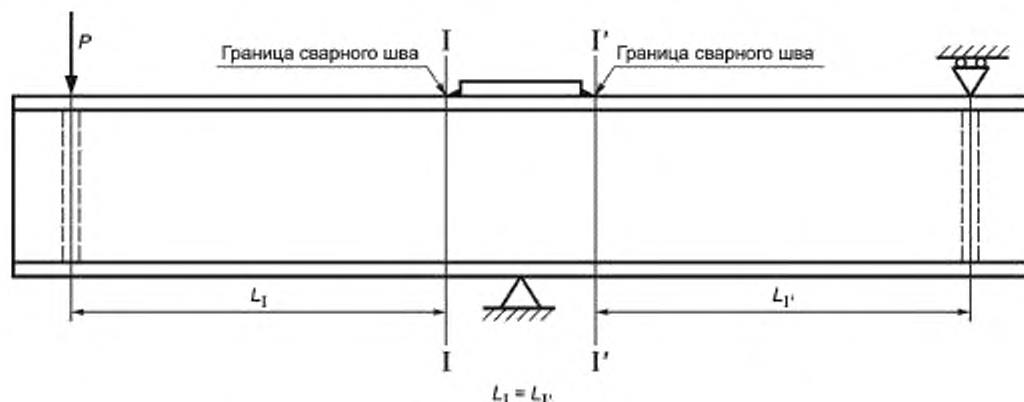


Рисунок Б.2 — Схема нагружения типового сварного образца (точка приложения пульсирующей нагрузки  $P$  может быть изменена в зависимости от конструкции стенда)

Б.5 Испытания проводят на базе  $10^7$  циклов нагружения.

Коэффициент асимметрии цикла нагружения  $R$  устанавливают равным 0,25.

Б.6 При подготовке испытаний для каждого образца задают (с учетом результатов испытаний предыдущих образцов) номинальное максимальное напряжение цикла нагружения  $\sigma_{\max}$  в сечениях балки I—I и I'—I' в соответствии с рисунком Б.2 и вычисляют номинальное минимальное напряжение цикла  $\sigma_{\min}$ , МПа, по формуле

$$\sigma_{\min} = R \cdot \sigma_{\max} \quad (\text{Б.2})$$

Ориентировочные значения сил  $P_{\max}$  и  $P_{\min}$ , кН, вычисляют по формулам

$$P_{\max} = \frac{\sigma_{\max} \cdot W_{I-I}}{L_1} \quad (\text{Б.3})$$

$$P_{\min} = \frac{\sigma_{\min} \cdot W_{I-I}}{L_1} \quad (\text{Б.4})$$

где  $W_{I-I}$  — номинальный момент сопротивления поперечного сечения балки,  $\text{см}^3$  ( $W_{I-I} = 405 \text{ см}^3$ );

$L_1$  — номинальное расстояние от точки приложения силы  $P$  до границы лобового шва приварки накладки, мм (см. рисунок Б.1,  $L_1 = 378 \text{ мм}$ ).

Окончательные значения сил  $P_{\max}$  и  $P_{\min}$ , фактически создающие заданные уровни напряженного состояния  $\sigma_{\max}$  и  $\sigma_{\min}$  в сечениях балки I—I и I'—I', определяют с помощью тензометрирования. Тензорезисторы 1—4 устанавливают по схеме, приведенной на рисунке Б.3, в сечениях балки II—II и II'—II'.

П р и м е ч а н и е — Тензорезисторы устанавливают на расстоянии 60 мм от границы лобового сварного шва приварки накладки (сечения балки I—I и I'—I') для исключения влияния на их показания концентратора напряжений на границе лобового шва.

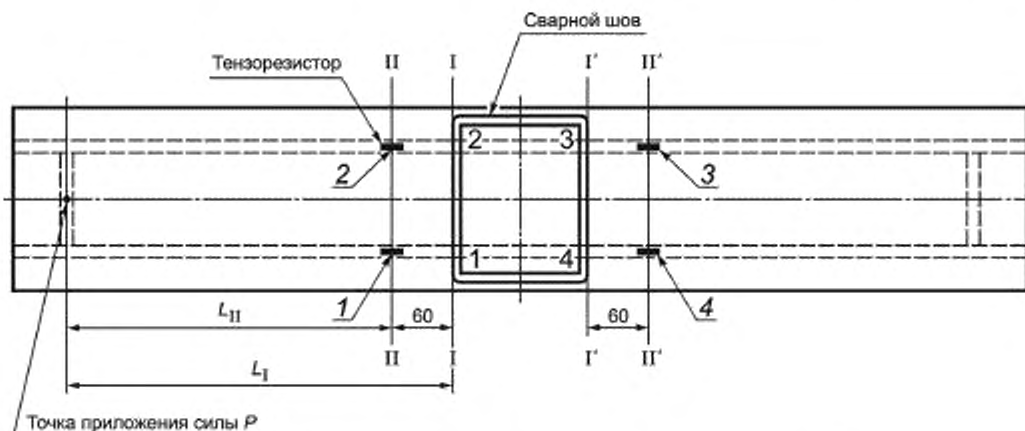


Рисунок Б.3 — Схема установки тензорезисторов на типовом сварном образце (вид на образец сверху)

Номинальные напряжения  $\sigma_{II}^{\max}$  и  $\sigma_{II}^{\min}$  в сечении балки II—II (II'—II') вычисляют по формулам:

$$\sigma_{II}^{\max} = \sigma_{\max} \cdot \frac{L_{II}}{L_I} \quad (\text{Б.5})$$

$$\sigma_{II}^{\min} = \sigma_{\min} \cdot \frac{L_{II}}{L_I}, \quad (\text{Б.6})$$

где  $\sigma_{\max}$  и  $\sigma_{\min}$  — номинальные максимальное и минимальное напряжения в сечении I—I (I'—I'), задаваемые для испытаний конкретного образца;

$L_I$  и  $L_{II}$  — номинальные расстояния от точки приложения силы  $P$  до сечений I—I и II—II соответственно ( $L_I = 378$  мм;  $L_{II} = 318$  мм).

Б.7 Циклическое (вибрационное) нагружение каждого образца осуществляют установленными на стенде силами  $P_{\max}$  и  $P_{\min}$ , создающими заданный уровень напряженного состояния  $\sigma_{\max}$  для конкретного образца, подтвержденный показаниями тензорезисторов.

Б.8 Перед началом испытаний каждого образца счетчик циклов обнуляют.

Циклическое нагружение каждого образца осуществляют до достижения базы испытаний, указанной в Б.5, или до момента возникновения усталостной трещины длиной от 5 до 10 мм на границе (см. рисунок Б.2) лобового (поперечного) шва приварки накладки.

Б.9 При возникновении усталостной трещины в ином, чем указано в Б.8, месте испытания данного образца прекращают, и результат испытаний данного образца из рассмотрения с целью определения значения  $\sigma_R$  исключают.

Б.10 Наличие усталостных трещин определяют методом «керосиновой пробы», который заключается в том, что на поверхность образца в зоне предполагаемого возникновения усталостной трещины при испытаниях наносят кисточкой смесь керосина с маслом в объемном соотношении 3:1. Наличие усталостной трещины характеризуется образованием воздушных пузырьков, наблюдаемых визуально при циклическом нагружении типового сварного образца.

Допускается применение других методов, обеспечивающих обнаружение усталостной трещины длиной от 5 до 10 мм.

Б.11 Результаты испытаний каждого образца заносят в журнал испытаний.

Б.12 Пределом выносливости типового сварного образца  $\sigma_R$  считают значение  $\sigma_{\max}$ , при котором не менее двух образцов не имеют усталостных трещин в зонах, указанных в Б.8, после достижения базы испытаний, указанной в Б.5. При этом из рассмотрения исключают образцы в соответствии с Б.9.



**Приложение В**  
**(рекомендуемое)**

**Пример расчета долговечности**

Расчет долговечности (ресурса) выполнен для рамы тележки (челюстного типа) тепловоза М62. Результирующий блок амплитуд эксплуатационных напряжений для этой рамы представлен в таблице В.1.

Т а б л и ц а В.1 — Блок нагружения рамы тележки тепловоза М62 ( $V_{\max} = 80$  км/ч)

$\sigma_{\text{вн}}$ МПа	$\sigma_{\text{вн}}/\sigma_{\text{аmax}}$	$t_i$	$\left(\sigma_{\text{вн}}/\sigma_{\text{аmax}}\right)^{m_1}$	$\left(\sigma_{\text{вн}}/\sigma_{\text{аmax}}\right)^{m_2}$	$\left(\sigma_{\text{вн}}/\sigma_{\text{аmax}}\right)^{m_1} \cdot t_i$	$\left(\sigma_{\text{вн}}/\sigma_{\text{аmax}}\right)^{m_2} \cdot t_i$
2	0,0833	0,4132	0,000004	0	0,0000017	0
4	0,1667	0,2509	0,000129	0,0000036	0,000032	0,0000009
6	0,2500	0,1496	0,000193	0,0000610	0,000029	0,0000091
8	0,3333	0,0859	0,004098	0,0004569	0,000353	0,0000392
10	0,4167	0,0469	0,012564	0,0021815	0,000589	0,0001023
12	0,5000	0,0250	0,031250	0,0078125	0,000780	0,0001953
14	0,5833	0,0134	0,067524	0,0229740	0,000905	0,0003079
16	0,6667	0,0073	0,131720	0,0587328	0,000962	0,0004287
18	0,7500	0,0041	0,237305	0,1334839	0,000973	0,0005473
20	0,8333	0,0023	0,401797	0,2790035	0,000924	0,0006417
22	0,9167	0,0013	0,647346	0,5439896	0,000842	0,0007072
24	1,0000	0,0001	1,000000	1,0000000	0,000100	0,0001000
$\Sigma$	—	1,0000	—	—	—	—

Расчет выполнен с использованием уравнения (8.24), т. е. для случая, когда кривая усталости аппроксимирована двумя наклонными прямыми линиями. Параметры кривой усталости приведены в таблице В.2.

Т а б л и ц а В.2 — Параметры кривой усталости рамы тележки тепловоза М62

Наименование параметра	Обозначение	Значение
Предел выносливости детали, МПа	$\sigma_{-1\sigma}$	30
Коэффициент вариации предела выносливости	$\vartheta_{\sigma}$	0,12
Коэффициент вариации максимального напряжения	$\vartheta_{\sigma}$	0,1
Показатель степени наклона левой и правой ветвей кривой усталости	$m_1$	5
	$m_2$	7
Ордината точки перелома кривой усталости	$N$	$6 \cdot 10^6$

Коэффициент вариации максимального напряжения принят  $\vartheta_{\sigma} = 0,1$ , вероятность разрушения детали  $p = 0,0001$ , число циклов напряжений за один год:

$$N_{\text{год}} = 2,88 \cdot 10^6.$$

Заданной вероятности разрушения  $p = 0,0001$  соответствует значение квантили  $U_p = -3,719$ .

Путем решения уравнения (8.22) вычисляют относительный коэффициент запаса:

$$\bar{l} = 1,944.$$

С учетом формулы (8.23) вычисляют значение предельного коэффициента нагруженности

$$n_p = \bar{n} \cdot K_H = \bar{n} \frac{\sigma_{a \max}}{\sigma_{-1d}} = 1944 \cdot \frac{24}{30} = 1,555$$

и, соответственно,  $\frac{1}{n_p} = 0,643$ .

Вычисляют значения сумм, стоящих в знаменателе правой части уравнения (8.24)

$$\sum_{\frac{\sigma_{aj}}{\sigma_{a \max}} \geq \frac{1}{n_p}} \left( \frac{\sigma_{aj}}{\sigma_{a \max}} \right)^{m_1} \cdot t_j = 0,0001 + 0,000842 + 0,000924 + 0,000973 + 0,000962 = 0,003801;$$

$$\sum_{\frac{\sigma_{aj}}{\sigma_{a \max}} < \frac{1}{n_p}} \left( \frac{\sigma_{aj}}{\sigma_{a \max}} \right)^{m_2} \cdot t_j = 0,0003079 + 0,0001953 + 0,0001023 + 0,0000392 + 0,0000091 + 0,0000009 + 0 = 0,0006547$$

Определяют значение относительной долговечности по уравнению (8.24):

$$\frac{N_{\text{сум}}}{N_G} = \frac{1}{1,555^5 \cdot 0,003801 + 1,555^7 \cdot 0,0006547} = 20,43$$

и срок службы детали, лет:

$$L = \frac{N_{\text{сум}}}{N_{\text{год}}} = \frac{20,43 \cdot N_G}{N_{\text{год}}} = \frac{20,43 \cdot 6 \cdot 10^6}{2,88 \cdot 10^8} = 42,6.$$

Приложение Г  
(рекомендуемое)

**Пример расчета ресурса буксового  
роликового радиального подшипника с короткими цилиндрическими  
роликами типа 30-32532Л1М тепловоза 2ТЭ116**

Г.1 Для расчета ресурса подшипника использованы следующие исходные данные:

- подшипник роликовый радиальный с короткими цилиндрическими роликами типа 32532: габаритные размеры 160×290×80 мм; базовая динамическая радиальная расчетная грузоподъемность  $C_r = 809$  кН;
- нагрузка от колесной пары на рельсы  $P_0 = 226$  кН;
- сила тяжести наддресорного строения, приходящаяся на шейку оси колесной пары  $Q = 95$  кН;
- диаметр среднеизношенного колеса по кругу катания  $D_{ар.ср} = 1,00$  м;
- коэффициент безопасности  $K_0 = 1,4$ ;
- рабочая температура подшипника  $< 100$  °С ( $K_t = 1,0$ );
- объединенный коэффициент  $a_{23} = 0,55$ ;
- число подшипников на одной буксе  $n_0 = 2$ .

Г.2 Радиальную нагрузку на буксовый подшипник  $F_r$ , кН, вычисляют по формуле (9.8):

$$F_r = \frac{95}{2} = 47,5 \quad (\text{Г.1})$$

Г.3 Динамическую эквивалентную радиальную нагрузку на подшипник  $P_r$ , кН, вычисляют по формуле (9.6):

$$P_r = F_r K_0 K_t = 47,5 \cdot 1,4 \cdot 1,0 = 66,5 \quad (\text{Г.2})$$

В.4 Расчетный ресурс буксового подшипника  $L_{10a}$ , км пробега, вычисляют по формуле (9.2):

$$L_{10a} = a_{23} n_0 P_k 10^3 \left( \frac{C_r}{P_r} \right)^{10/3} = 0,55 \cdot 3,14 \cdot 100 \cdot 10^3 \left( \frac{809}{66,5} \right)^{10/3} = 7,1 \cdot 10^6 \quad (\text{Г.3})$$

Полученное значение расчетного ресурса буксового подшипника  $L_{10a} > 3 \cdot 10^6$  км, что соответствует 9.4.2.

**Приложение Д  
(обязательное)**

**Допускаемые показатели прочности резиновых деталей**

Т а б л и ц а Д.1 — Допускаемые напряжения сжатия резиновых деталей

Напряжение сжатия в мегапаскалях

Фактор формы*	Напряжение сжатия, не более, при твердости по Шору (шкала А)				
	30	40	50	60	70
При статических нагрузках					
0,25	0,5	0,6	0,8	1,0	1,2
0,50	0,7	0,8	1,0	1,2	1,5
0,75	0,9	1,0	1,2	1,5	1,8
1,00	1,1	1,2	1,5	1,8	2,2
1,25	1,3	1,5	1,8	2,2	2,5
1,50	1,5	1,8	2,0	2,5	2,8
При статических нагрузках со случайными и эпизодическими динамическими нагрузками					
0,25	0,4	0,5	0,6	0,8	1,0
0,50	0,5	0,6	0,8	1,0	1,2
0,75	0,7	0,8	1,0	1,2	1,5
1,00	0,9	1,0	1,2	1,5	1,8
1,25	1,1	1,2	1,4	1,8	2,2
1,50	1,3	1,5	1,6	2,0	2,5
При стационарных динамических нагрузках					
0,25	0,3	0,4	0,45	0,6	0,75
0,50	0,4	0,45	0,6	0,75	0,9
0,75	0,55	0,6	0,75	0,9	1,1
1,00	0,7	0,75	0,9	1,1	1,3
1,25	0,8	0,9	1,0	1,3	1,6
1,50	1,0	1,1	1,2	1,5	2,0
* Фактором формы является отношение площади нагружения к площади свободной (боковой) поверхности детали.					
П р и м е ч а н и е — Для промежуточных значений твердости, не указанных в таблице, значение напряжения определяют путем линейной интерполяции табличных данных.					

Т а б л и ц а Д.2 — Допускаемые напряжения сдвига резиновых деталей

В мегапаскалях

Нагрузки	Напряжение сдвига, не более, при твердости по Шору (шкала А)			
	40	50	60	70
Статические	0,20	0,30	0,40	0,50
Статические со случайными и эпизодическими кратковременными динамическими	0,15	0,20	0,25	0,30
Стационарные динамические	0,10	0,15	0,18	0,22
П р и м е ч а н и е — Для промежуточных значений твердости, не указанных в таблице, значение напряжения определяют путем линейной интерполяции табличных данных.				

Библиография

- [1] РД 32.51—95 Методика расчета на прочность пружин рессорного подвешивания подвижного состава железных дорог при действии продольных и комбинированных нагрузок

---

УДК 629.4.014.22:006.354

ОКС 45.060.10

Д51

ОКП 31 8100

34 5100

34 5200

Ключевые слова: локомотивы, требования к прочности, динамические качества

---

Редактор *Е. С. Котлярова*  
Технический редактор *Е. В. Беспозванная*  
Корректор *С. И. Фирсова*  
Компьютерная верстка *А. П. Финогеновой*

Сдано в набор 25.08.2014. Подписано в печать 14.10.2014. Формат 60×84<sup>1</sup>/<sub>8</sub>. Бумага офсетная. Гарнитура Ариал.  
Печать офсетная. Усл. печ. л. 5,11. Уч.-изд. л. 4,50. Тираж 45 экз. Зак. 1406.

---

ФГУП «СТАНДАРТИНФОРМ», 123995 Москва, Гранатный пер., 4.  
www.gostinfo.ru info@gostinfo.ru

Набрано и отпечатано в Калужской типографии стандартов, 248021 Калуга, ул. Московская, 258.

Поправка к ГОСТ Р 55513—2013 Локомотивы. Требования к прочности и динамическим качествам

В каком месте	Напечатано	Должно быть
Пункт 6.2.4. Формула (6.3)	$C_2 = 2Q(b - a_1) - P_{Z1-ННК}(l + a_2) + P_{Z1-ННК} a_1 - Y_p r + q_{НП}(b - a_1)$	$C_2 = 2Q(b - a_1) - P_{Z1-ННК}(l + a_2) + P_{Z1-ННК} a_1 - Y_p r + q_{НП}(b - a_1)$

(ИУС № 5 2020 г.)