
МЕЖГОСУДАРСТВЕННЫЙ СОВЕТ ПО СТАНДАРТИЗАЦИИ, МЕТРОЛОГИИ И СЕРТИФИКАЦИИ
(МГС)
INTERSTATE COUNCIL FOR STANDARDIZATION, METROLOGY AND CERTIFICATION
(ISC)

МЕЖГОСУДАРСТВЕННЫЙ
СТАНДАРТ

ГОСТ
8.611—
2013

Государственная система обеспечения
единства измерений

РАСХОД И КОЛИЧЕСТВО ГАЗА

Методика (метод) измерений с помощью
ультразвуковых преобразователей расхода

Издание официальное



Москва
Стандартинформ
2014

Предисловие

Цели, основные принципы и порядок проведения работ по межгосударственной стандартизации установлены ГОСТ 1.0—92 «Межгосударственная система стандартизации. Основные положения» и ГОСТ 1.2—2009 «Межгосударственная система стандартизации. Стандарты межгосударственные, правила и рекомендации по межгосударственной стандартизации. Правила разработки, принятия, применения, обновления и отмены»

Сведения о стандарте

1 РАЗРАБОТАН Обществом с ограниченной ответственностью «Отраслевой метрологический центр Газметрология» (ООО «ОМЦ Газметрология»), Федеральным государственным унитарным предприятием «Всероссийский научно-исследовательский институт расходометрии» (ФГУП «ВНИИР»)

2 ВНЕСЕН Федеральным агентством по техническому регулированию и метрологии, ТК 24 «Метрологическое обеспечение добычи и учета углеводородов»

3 ПРИНЯТ Межгосударственным советом по стандартизации, метрологии и сертификации (протокол от 6 июня 2013 г. № 43)

За принятие проголосовали:

Краткое наименование страны по МК (ИСО 3166) 004--97	Код страны по МК (ИСО 3166) 004--97	Сокращенное наименование национального органа по стандартизации
Армения	AM	Минэкономики Республики Армения
Беларусь	BY	Госстандарт Республики Беларусь
Казахстан	KZ	Госстандарт Республики Казахстан
Киргизия	KG	Кыргызстандарт
Россия	RU	Росстандарт
Украина	UA	Минэкономразвития Украины

4 Приказом Федерального агентства по техническому регулированию и метрологии от 23 сентября 2013 г. № 1085-ст межгосударственный стандарт ГОСТ 8.611—2013 введен в действие в качестве национального стандарта Российской Федерации с 1 июля 2014 г.

5 ВВЕДЕН ВПЕРВЫЕ

Информация об изменениях к настоящему стандарту публикуется в ежегодном информационном указателе «Национальные стандарты», а текст изменений и поправок — в ежемесячном информационном указателе «Национальные стандарты». В случае пересмотра (замены) или отмены настоящего стандарта соответствующее уведомление будет опубликовано в ежемесячном информационном указателе «Национальные стандарты». Соответствующая информация, уведомление и тексты размещаются также в информационной системе общего пользования — на официальном сайте Федерального агентства по техническому регулированию и метрологии в сети Интернет

© Стандартинформ, 2014

В Российской Федерации настоящий стандарт не может быть полностью или частично воспроизведен, тиражирован и распространен в качестве официального издания без разрешения Федерального агентства по техническому регулированию и метрологии

Содержание

1 Область применения.....	1
2 Нормативные ссылки.....	1
3 Термины и определения.....	2
3.1 Средства измерений и их компоненты.....	2
3.2 Вспомогательные и дополнительные устройства.....	3
3.3 Средства обработки результатов измерений.....	4
3.4 Параметры потока и среды.....	4
3.5 Измерительный трубопровод.....	4
3.6 Система измерений расхода и количества газа.....	5
3.7 Погрешность и неопределенность.....	5
3.8 Контроль соблюдения требований.....	6
4 Обозначения и сокращения.....	6
4.1 Условные обозначения.....	6
4.2 Сокращения.....	8
5 Требования к показателям точности измерений.....	8
6 Метод измерений.....	9
6.1 Принцип метода измерений.....	9
6.2 Метод измерений расхода и объема газа при рабочих условиях.....	9
6.3 Методы приведения расхода и объема газа к стандартным условиям.....	12
6.4 Определение теплофизических характеристик и физико-химических параметров газа.....	14
7 Требования к квалификации обслуживающего персонала и безопасности.....	15
7.1 Требования к квалификации обслуживающего персонала.....	15
7.2 Требования безопасности.....	15
8 Требования к условиям проведения измерений.....	16
8.1 Условия применения средств измерений, обработки результатов измерений и вспомогательных устройств.....	16
8.2 Параметры потока и среды.....	16
9 Средства измерений, обработки, вспомогательные и дополнительные устройства.....	16
9.1 Требования к составу средств измерений, обработки, вспомогательных и дополнительных устройств.....	16
9.2 Требования к основным средствам измерений и средствам обработки результатов измерений.....	18
9.3 Требования к дополнительным средствам измерений.....	32
9.4 Требования к выбору и монтажу дополнительных устройств.....	33
10 Подготовка к выполнению измерений.....	34
11 Порядок выполнения измерений и обработка их результатов.....	35
11.1 Расчет расхода газа, приведенного к стандартным условиям.....	35
11.2 Расчет количества газа.....	35
11.3 Корректировка условно-постоянных величин и результатов измерений.....	36
12 Контроль соблюдения требований методики измерений.....	36
12.1 Проверка реализации методики измерений.....	36
12.2 Контроль точности результатов измерений.....	37
12.3 Эксплуатационная диагностика.....	37
13 Оценка неопределенности результата измерений.....	40
13.1 Общие положения.....	40
13.2 Формулы расчета относительной суммарной стандартной неопределенности измерений расхода газа.....	44
13.3 Составляющие неопределенности измерений расхода газа.....	45
13.4 Оценивание неопределенности результатов определения объема газа.....	48
Приложение А (справочное) Процедура расчета дополнительной погрешности измерений расхода и количества газа, обусловленной изменением геометрических параметров корпуса ультразвукового преобразователя расхода.....	50
Приложение Б (справочное) Рекомендуемая форма акта проверки состояния и применения средств измерений и соблюдения требований ГОСТ 8.611—2013.....	52
Библиография.....	54

Введение

В соответствии с требованиями к методикам (методам) измерений, установленными в Российской Федерации Федеральным законом от 26 июня 2008 г. № 102-ФЗ «Об обеспечении единства измерений» методики измерений должны описывать конкретные операции, выполнение которых обеспечивает получение результатов измерений с установленными показателями точности.

В качестве показателя точности результатов измерений, выполненных по методике измерений, изложенной в настоящем стандарте, использована относительная расширенная неопределенность измерений (при коэффициенте охвата 2) в соответствии с [1].

Необходимый уровень точности измерений расхода и количества газа определяется экономической целесообразностью и экономическим интересом, а также назначением результатов измерений. В связи с этим изложенная в настоящем стандарте методика измерений предусматривает возможность измерений расхода и количества газа с различными значениями показателя неопределенности измерений.

С целью подтверждения возможности применения методики измерений с установленным уровнем точности измерений в конкретных условиях в стандарте предусмотрена процедура проверки соответствия реализации методики измерений требованиям настоящего стандарта.

Методика измерений, изложенная в настоящем стандарте, аттестована Федеральным государственным унитарным предприятием Всероссийский научно-исследовательский институт расходомерии (ФГУП «ВНИИР») и зарегистрирована в едином реестре методик измерений Федерального информационного фонда по обеспечению единства измерений под № ФР.1.29.2012.12671.

Поправка к ГОСТ 8.611—2013 Государственная система обеспечения единства измерений. Расход и количество газа. Методика (метод) измерений с помощью ультразвуковых преобразователей расхода

В каком месте	Напечатано	Должно быть
Предисловие. Пункт 3. Таблица согласования	—	Узбекистан UZ Узстандарт

(ИУС № 8 2015 г.)

Государственная система обеспечения единства измерений

РАСХОД И КОЛИЧЕСТВО ГАЗА

Методика (метод) измерений с помощью ультразвуковых преобразователей расхода

State system for ensuring the uniformity of measurements.
Flow rate and quantity of gas
Technique (method) of measurements by ultrasonic meters

Дата введения — 2014—07—01

1 Область применения

1.1 Настоящий стандарт устанавливает методику (метод) измерений объемного расхода и объема, приведенных к стандартным условиям, однокомпонентных и многокомпонентных газов, находящихся в однофазном состоянии, с помощью ультразвуковых преобразователей расхода.

1.2 Настоящий стандарт распространяется на ультразвуковые преобразователи расхода газа с накладными электроакустическими преобразователями и ультразвуковые преобразователи расхода газа с электроакустическими преобразователями, врезанными в его корпус, и не распространяется на ультразвуковые преобразователи расхода газа с электроакустическими преобразователями, врезанными непосредственно в измерительный трубопровод.

1.3 Применение методики измерений, изложенной в настоящем стандарте, обеспечивает измерения объемного расхода и объема газа, приведенных к стандартным условиям, с различными уровнями точности измерений, которые выбирают в зависимости от установленных норм точности измерений.

1.4 Положения настоящего стандарта рекомендуется использовать при разработке и аттестации индивидуальных методик измерений для конкретных систем измерений расхода и количества газа.

2 Нормативные ссылки

В настоящем стандарте использованы нормативные ссылки на следующие стандарты:

ГОСТ 8.566—2011 Государственная система обеспечения единства измерений. Межгосударственная система данных о физических константах и свойствах веществ и материалов. Основные положения

ГОСТ 6651—2009 Государственная система обеспечения единства измерений. Термопреобразователи сопротивления из платины, меди и никеля. Общие технические требования и методы испытаний

ГОСТ 9293—74 Азот газообразный и жидкий. Технические условия

ГОСТ 15528—86 Средства измерений расхода, объема или массы протекающих жидкости и газа.

Термины и определения

ГОСТ 17310—2002 Газы. Пикнометрический метод определения плотности

ГОСТ 30319.1—96 Газ природный. Методы расчета физических свойств. Определение физических свойств природного газа, его компонентов и продуктов его переработки

ГОСТ 31369—2008 Газ природный. Вычисление теплоты сгорания, плотности, относительной плотности и числа Воббе на основе компонентного состава

ГОСТ 31370—2008 Газ природный. Руководство по отбору проб

ГОСТ 31371.7—2008 Газ природный. Определение состава методом газовой хроматографии с оценкой неопределенности. Часть 7. Методика выполнения измерений молярной доли компонентов

Примечание — При использовании настоящим стандартом целесообразно проверить действие ссылочных стандартов в информационной системе общего пользования — на официальном сайте Федерального агентства по техническому регулированию и метрологии в сети Интернет или по ежегодному информационному указателю «Национальные стандарты», который опубликован по состоянию на 1 января текущего года, и по выпускам ежемесячного информационного указателя «Национальные стандарты» за текущий год. Если ссылочный стандарт заменен (изменен), то при использовании настоящим стандартом следует руководствоваться заменяющим (измененным) стандартом. Если ссылочный стандарт отменен без замены, то положение, в котором дана ссылка на него, применяется в части, не затрагивающей эту ссылку.

3 Термины и определения

В настоящем стандарте применены термины по ГОСТ 15528, рекомендациям по межгосударственной стандартизации [1] и [2], а также следующие термины с соответствующими определениями:

3.1 Средства измерений и их компоненты

3.1.1 основные средства измерений: Ультразвуковой преобразователь расхода, а также средства измерений теплофизических характеристик и физико-химических параметров газа, используемых для корректировки показаний ультразвукового преобразователя расхода и приведения объемного расхода и объема газа к стандартным условиям.

3.1.2 дополнительные средства измерений: Средства измерений, предназначенные для контроля работоспособности основных средств измерений, дополнительных устройств и выполнения требований к условиям измерений.

Примечание — К дополнительным средствам измерений относятся, например, средства измерений перепада давления на фильтрах, устройстве подготовки потока.

3.1.3 ультразвуковой преобразователь расхода: Акустический преобразователь расхода, работающий в ультразвуковом диапазоне частот, в котором создается сигнал измерительной информации, основанный на измерении времени распространения ультразвукового импульса в текущей среде.

Ультразвуковой преобразователь расхода состоит из электроакустических преобразователей, установленных в корпусе либо накладываемых на наружную поверхность корпуса или измерительного трубопровода, и устройства обработки его сигналов.

3.1.4 электроакустический преобразователь: Устройство, преобразующее электрическую энергию в акустическую (энергию упругих колебаний среды) и обратно.

3.1.5 устройство обработки сигналов: Устройство, осуществляющее генерацию сигналов, поступающих на электроакустические преобразователи, обработку сигналов, поступающих с электроакустических преобразователей, и формирование стандартного выходного сигнала, пропорционального измеряемому расходу газа.

3.1.6 корпус ультразвукового преобразователя расхода: Элемент конструкции ультразвукового преобразователя расхода, через который проходит измеряемая среда, содержащий электроакустические преобразователи.

3.1.7 ультразвуковой преобразователь расхода газа с накладными электроакустическими преобразователями: Ультразвуковой преобразователь расхода газа, у которого электроакустические преобразователи накладываются на наружную поверхность его корпуса или на наружную поверхность измерительного трубопровода.

3.1.8 ультразвуковой преобразователь расхода газа с электроакустическими преобразователями, врезанными в корпус: Ультразвуковой преобразователь расхода газа, у которого электроакустические преобразователи установлены в его корпусе и находятся в непосредственном контакте с измеряемым газом.

3.1.9 ультразвуковой преобразователь расхода газа с электроакустическими преобразователями, врезанными в измерительный трубопровод: Ультразвуковой преобразователь расхода газа, у которого электроакустические преобразователи врезаются непосредственно в измерительный трубопровод и находятся в контакте с измеряемым газом.

3.1.10 корпусной ультразвуковой преобразователь расхода: Ультразвуковой преобразователь расхода, у которого электроакустические преобразователи установлены в его корпусе или на наружной поверхности корпуса.

3.1.11 ультразвуковой импульс: Сигнал (ультразвуковые колебания, волны в среде), генерируемый электроакустическими преобразователями при подаче на него возбуждающего электрического сигнала ограниченной продолжительности.

3.1.12 акустический канал: Совокупность измеряемой среды и пары электроакустических преобразователей, передающих и принимающих ультразвуковой импульс.

3.1.13 акустический луч: Прямая линия, вдоль которой распространяется ультразвуковой импульс, генерируемый электроакустическим преобразователем.

3.1.14 акустический путь: Траектория движения акустического импульса в потоке газа между электроакустическими преобразователями.

Примечание — Кривизна акустического пути зависит от числа Рейнольдса и числа Маха и возрастает с увеличением числа Маха и кривизны распределения скоростей потока.

3.1.15 одноканальный ультразвуковой преобразователь расхода: Преобразователь расхода, в котором для измерения расхода используется один акустический канал.

Примечания

1 Одноканальные ультразвуковые преобразователи часто в технической литературе называют однолучевыми или однопутевыми преобразователями расхода.

2 Акустический импульс в одноканальном преобразователе расхода газа может передаваться между электроакустическими преобразователями в виде прямых или отраженных (однократно или многократно) от стенок измерительного трубопровода акустических лучей.

3.1.16 многоканальный ультразвуковой преобразователь расхода: Преобразователь расхода, в котором для измерения расхода используется несколько акустических каналов.

Примечания

1 Многоканальные ультразвуковые преобразователи часто в технической литературе называют многолучевыми или многопутевыми преобразователями расхода.

2 Акустический импульс в многоканальном преобразователе расхода может передаваться между электроакустическими преобразователями в виде прямых или отраженных (однократно или многократно) от стенок измерительного трубопровода акустических лучей.

3.2 Вспомогательные и дополнительные устройства

3.2.1 вспомогательные устройства: Технические устройства, соединенные со средствами измерений и устройствами обработки результатов измерений, предназначенные для выполнения конкретных функций, непосредственно относящихся к преобразованию, передаче или отображению результатов измерений.

Примечания

1 К вспомогательным устройствам относятся, например, устройства повторной индикации, устройства печати, памяти, линии связи, адаптеры и межсетевые адаптеры.

2 Вспомогательные устройства могут быть интегрированы или входить в состав основных средств измерений, либо средств обработки результатов измерений.

3.2.2

показывающее устройство средства измерений: Совокупность элементов средства измерений, которые обеспечивают визуальное восприятие значений измеряемой величины или связанных с ней величин.

[рекомендации по межгосударственной стандартизации [2], подраздел 6.29]

3.2.3 дополнительные устройства: Оборудование и устройства, предназначенные для подготовки потока и среды и обеспечивающие необходимые условия проведения измерений.

Примечание — К дополнительным устройствам относятся, например, измерительные трубопроводы, фильтры, формователи потока, байпасные линии, задвижки, регуляторы давления.

3.2.4 формователь потока: Устройство подготовки потока или струевыпрямитель, позволяющие устранить закрутку потока и/или уменьшить искажение эпюры скоростей потока газа.

3.2.5 устройство для очистки газа: Техническое устройство, предназначенное для защиты средств измерений, установленных на трубопроводе от капельной жидкости, смолистых веществ, а также пыли, песка, металлической окалины, ржавчины и других твердых частиц, содержащихся в потоке газа.

3.3 Средства обработки результатов измерений

3.3.1 вычислитель: Средство измерительной техники, которое преобразовывает выходные сигналы основных средств измерений и вычисляет объемный расход и объем газа, приведенные к стандартным условиям.

3.3.2 измерительно-вычислительный комплекс: Функционально объединенная совокупность средств измерительной техники, которая преобразует выходной сигнал ультразвукового преобразователя расхода, измеряет все или некоторые необходимые параметры потока и среды и вычисляет объемный расход и объем газа, приведенные к стандартным условиям.

3.4 Параметры потока и среды

3.4.1 объемный расход газа, приведенный к стандартным условиям: Объемный расход газа, определенный путем пересчета объема газа при рабочих условиях, протекающего через первичный преобразователь в единицу времени, к стандартным условиям.

3.4.2 количество газа: Объем газа, приведенный к стандартным условиям.

3.4.3 параметры состояния газа: Величины, характеризующие состояние газа.

Примечание — В настоящем стандарте в качестве параметров состояния газа приняты давление и температура газа.

3.4.4 теплофизические характеристики газа: Величины, характеризующие теплофизические свойства газа.

Примечание — В настоящем стандарте в качестве теплофизических характеристик газа приняты плотность при рабочих условиях, вязкость, фактор и коэффициент сжимаемости, скорость распространения звука.

3.4.5 физико-химические параметры газа: Величины, характеризующие физико-химические свойства газа, применяемые для расчета теплофизических характеристик газа.

Примечание — В настоящем стандарте в качестве физико-химических параметров газа приняты состав газа и плотность газа при стандартных условиях.

3.4.6 условно-постоянная величина: Параметр состояния газа или физико-химический параметр, или теплофизическая характеристика, значение которого (которой) при расчетах объема газа принимают в качестве постоянной величины на определенный период времени (например, час, сутки, месяц и т.д.).

3.4.7 статическое давление газа: Абсолютное давление движущегося газа, которое может быть измерено посредством подключения средства измерений к отверстию для отбора давления.

3.4.8 перепад давления: Разность между значениями статического давления газа в двух точках потока.

3.4.9 потери давления газа: Часть статического давления, идущая на преодоление сил гидравлического сопротивления.

3.4.10 рабочие условия: Давление и температура газа, при которых выполняют измерение его расхода и/или объема.

3.4.11 стандартные условия: Условия, к которым приводят измеренные при рабочих условиях объемный расход и объем газа, характеризуемые абсолютным давлением газа, равным 0,101325 МПа, и температурой газа, равной 20 °С (293,15 К).

3.4.12 средняя скорость потока газа: Отношение объемного расхода газа при рабочих условиях к площади поперечного сечения потока газа.

3.4.13 фактор сжимаемости газа: Отношение фактического (реального) объема произвольной массы газа, при конкретном давлении и температуре, к объему того же самого газа, находящегося при таких же условиях, рассчитанного так, как если бы он подчинялся закону поведения идеального газа*.

3.4.14 коэффициент сжимаемости газа: Коэффициент, равный отношению значения фактора сжимаемости газа при рабочих условиях к значению фактора сжимаемости газа, рассчитанного при стандартных условиях.

3.5 Измерительный трубопровод

3.5.1 измерительный трубопровод: Участок трубопровода с установленным на нем ультразвуковым преобразователем расхода, границы и геометрические характеристики которого, а также разме-

* В ГОСТ 31369 вместо термина «фактор сжимаемости» применен термин «коэффициент сжимаемости».

щение на нем средств измерений и дополнительных устройств устанавливается настоящим стандартом и/или нормативными документами на конкретные средства измерений.

3.5.2 местное сопротивление: Фитинг, залорная арматура, фильтр и другие элементы трубопровода, искажающие кинематическую структуру потока газа.

3.5.3 уступ: Смещение внутренних поверхностей секций измерительного трубопровода и/или ультразвукового преобразователя расхода в месте их соединения, обусловленное смещением их осей и/или различием значений их внутренних диаметров, и/или отклонением от круглости их внутренних сечений.

3.6 Система измерений расхода и количества газа

система измерений расхода и количества: Совокупность средств измерительной техники (средств измерений, измерительных систем, измерительных принадлежностей и устройств), вспомогательных и дополнительных устройств, которые предназначены для подготовки потока и среды, измерений, регистрации результатов измерений расхода и объема газа, приведенных к стандартным условиям.

3.7 Погрешность и неопределенность

3.7.1

погрешность измерения: Результат измерения (измеренное значение величины) минус опорное значение величины.

[рекомендации по межгосударственной стандартизации [2], подраздел 4.1]

Примечание — Опорным значением величины может быть истинное значение измеряемой величины, в таком случае оно неизвестно, или приписанное (стандартизованное) значение величины, в таком случае оно известно.

[рекомендации по межгосударственной стандартизации [2], подраздел 4.2]

3.7.2 относительная погрешность измерения: Отношение погрешности измерения к опорному значению измеряемой величины, выраженное в процентах.

3.7.3

стабильность средства измерений: Качественная характеристика средства измерений, отражающая неизменность во времени его метрологических характеристик.

[рекомендации по межгосударственной стандартизации [2], подраздел 10.12]

3.7.4 кривая погрешности: Зависимость погрешности измерений от значений измеряемой величины, представленная в виде таблицы или функции.

3.7.5 стандартная неопределенность: Неопределенность результата измерения, выраженная в виде среднего квадратического отклонения (СКО).

[рекомендации по межгосударственной стандартизации [3], подраздел 3.1]

3.7.6 относительная стандартная неопределенность: Отношение стандартной неопределенности к значению оценки измеряемой величины (результату измерения или среднему арифметическому результатов измерений), выраженное в процентах.

3.7.7

суммарная стандартная неопределенность: Стандартная неопределенность результата измерений, полученного через значения других величин, равная положительному квадратному корню суммы членов, причем члены являются дисперсиями или ковариациями этих других величин, взвешенными в соответствии с тем, как результат измерений изменяется при изменении этих величин.

[рекомендации по межгосударственной стандартизации [3], подраздел 3.1]

3.7.8 относительная суммарная стандартная неопределенность: Отношение суммарной стандартной неопределенности результата измерения к значению оценки измеряемой величины (результату измерения или среднему арифметическому результатов измерений), выраженное в процентах.

3.7.9

расширенная неопределенность: Величина, определяющая интервал вокруг результата измерений, в пределах которого, как можно ожидать, находится большая часть распределения значений, которые с достаточным основанием могли быть приписаны измеряемой величине.

[рекомендации по межгосударственной стандартизации [3], подраздел 3.1]

3.7.10 **относительная расширенная неопределенность**: Отношение расширенной неопределенности к значению оценки измеряемой величины (результату измерения или среднему арифметическому результатов измерений), выраженное в процентах.

3.7.11 **коэффициент охвата**: Числовой коэффициент, используемый как множитель при суммарной стандартной неопределенности для получения расширенной неопределенности.

3.7.12 **уровень точности измерений**: Признак, обозначающий уровень качества измерений объемного расхода и объема газа, приведенных к стандартным условиям, выражаемый значением относительной расширенной неопределенности результата измерений.

Примечание — Термин введен с целью дифференциации требований данной методики измерений в зависимости от необходимой точности результата измерений.

3.8 Контроль соблюдения требований

3.8.1 **проверка реализации методики измерений**: Установление юридическим лицом или индивидуальным предпринимателем, аккредитованными в установленном порядке на аттестацию методик (методов) измерений, относящихся к сфере государственного регулирования обеспечения единства измерений, соответствия реализации методики измерений требованиям настоящего стандарта.

3.8.2 **отношение сигнал-шум**: Отношение уровня ультразвукового сигнала к уровню «фонového» шума, выраженное в децибелах (дБ).

3.8.3 **качество сигнала**: Отношение числа ультразвуковых импульсов, участвующих в расчетах (удовлетворяющих определенным критериям качества, установленным производителем), к общему числу ультразвуковых импульсов, выраженное в процентах.

3.8.4 **уровень сигнала**: Уровень звукового давления ультразвукового импульса.

3.8.5 **тренд**: Тенденция к возрастанию или убыванию наблюдаемых значений, нанесенных на график в порядке их получения.

3.8.6 **смещение нуля**: Показание ультразвукового преобразователя расхода, отличное от нуля, при расходе газа, равном нулю.

3.8.7 **линеаризация**: Способ уменьшения нелинейности ультразвукового преобразователя расхода, путем применения поправок, вводимых при помощи программного обеспечения устройств обработки сигнала или средств обработки результатов измерений.

4 Обозначения и сокращения

4.1 Условные обозначения

Основные условные обозначения, применяемые в настоящем стандарте, приведены в таблице 1.

Таблица 1 — Условные обозначения величин

Обозначение	Наименование величины	Единица величины
<i>a</i>	Площадь поперечного внутреннего сечения ультразвукового преобразователя расхода	м ²
<i>c</i>	Скорость звука в неподвижном газе	м/с
<i>D</i>	Внутренний диаметр измерительного трубопровода	м
<i>d</i>	Внутренний диаметр корпуса ультразвукового преобразователя расхода	м
<i>DN</i>	Условный внутренний диаметр (условный проход)	мм
<i>E</i>	Модуль упругости материала корпуса ультразвукового преобразователя расхода или измерительного трубопровода	МПа
<i>f</i>	Весовой коэффициент	1
<i>K</i>	Коэффициент сжимаемости газа	1
<i>K_{пр}</i>	Коэффициент преобразования ультразвукового преобразователя расхода	имп/м ³
<i>l</i>	Длина	м
<i>M</i>	Молярная масса газа	кг/кмоль
<i>p</i>	Абсолютное давление газа	МПа

Продолжение таблицы 1

Обозначение	Наименование величины	Единица величины
p_a	Атмосферное давление	МПа
$p_{и}$	Избыточное давление газа	МПа
p_c	Абсолютное давление, определяющее стандартные условия	МПа
q_c	Объемный расход газа, приведенный к стандартным условиям	м ³ /с
q_v	Объемный расход газа при рабочих условиях	м ³ /с
R	Универсальная газовая постоянная: $R=8,31451$	кДж/(кмоль·К)
Re	Число Рейнольдса	1
t	Температура газа	°С
T	Термодинамическая температура газа: $T = 273,15 + t$	К
T_c	Термодинамическая температура, определяющая стандартные условия	К
u_y	Стандартная неопределенность результата измерений величины y	Единица величины
u'_y	Относительная стандартная неопределенность результата измерений величины y	%
U_y	Относительная расширенная неопределенность величины y	%
\tilde{U}_y	Допускаемая относительная расширенная неопределенность величины y	%
V	Объем газа при рабочих условиях	м ³
V_c	Объем газа, приведенный к стандартным условиям	м ³
w	Локальная скорость потока газа	м/с
w_a	Средняя скорость потока газа	м/с
\bar{w}	Средняя скорость потока газа вдоль акустического пути	м/с
x_i	Молярная доля i -го компонента газа	1
x_a	Молярная доля азота в газе	1
x_y	Молярная доля диоксида углерода в газе	1
y	Любой контролируемый параметр	Единица величины
Z	Фактор сжимаемости газа при рабочих условиях	1
Z_c	Фактор сжимаемости газа при стандартных условиях	1
α_t	Температурный коэффициент линейного расширения материала	°С ⁻¹
ΔV_i	Приращение объема газа за i -й интервал времени осреднения параметров газа	м ³
Δ_y	Абсолютная погрешность величины y	Единица величины
Δt	Интервал дискретизации	с
Δp	Потери давления	Па
δ_y	Относительная погрешность измерений величины y	%
μ	Коэффициент Пуассона	1
η	Динамическая вязкость газа	Па·с
γ	Приведенная погрешность	%

Окончание таблицы 1

Обозначение	Наименование величины	Единица величины
ξ	Коэффициент гидравлического сопротивления	1
ρ	Плотность газа при рабочих условиях	кг/м ³
ρ_c	Плотность газа при стандартных условиях	кг/м ³
τ	Время	с
Примечание — Остальные обозначения указаны непосредственно в тексте.		

Индексы, входящие в условные обозначения величин, обозначают следующее:

max — наибольшее значение величины;

min — наименьшее значение величины;

v — верхний предел измерений;

n — нижний предел измерений;

p — условно-постоянная величина;

c — стандартные условия;

« $\bar{}$ » (знак над обозначением величины) — среднее значение величины или значение, рассчитанное по средним значениям величин.

4.2 Сокращения

В настоящем стандарте применены следующие сокращения:

ВСП — взвешенная по расходу средняя погрешность;

ИВК — измерительно-вычислительный комплекс;

ИП — измерительный преобразователь;

ИТ — измерительный трубопровод;

МИ — методика измерений;

МС — местное сопротивление;

МХ — метрологические характеристики;

ПД — преобразователь давления или манометр;

ПЗ — пробоотборный зонд;

ПТ — преобразователь температуры или термометр;

ПЭА — преобразователь электроакустический;

СИ — средство(а) измерений;

СИКГ — система измерений расхода и количества газа;

УЗПР — ультразвуковой преобразователь расхода;

УОГ — устройство для очистки газа;

ФП — формирователь потока.

5 Требования к показателям точности измерений

Относительная расширенная неопределенность измерений (при коэффициенте охвата 2) объемного расхода и объема газа, приведенных к стандартным условиям, по данной методике в зависимости от уровня точности измерений приведена в таблице 2.

Таблица 2

Уровень точности измерений	А	Б	В	Г	Д
\bar{U}_{V_c} или \bar{U}_{q_c}	0,5	0,75	1,5	2,5	5,0

При выборе уровня точности измерений рекомендуется руководствоваться следующими положениями:

- значение относительной расширенной неопределенности измерений (при коэффициенте охвата 2) объемного расхода и объема газа, приведенных к стандартным условиям, для выбранного уровня точности не должно превышать установленных норм точности измерений;
- если нормы точности не установлены, то для коммерческого учета и измерений в газораспределительных системах рекомендуется выбирать уровни точности, для которых значение относительной расширенной неопределенности измерений (при коэффициенте охвата 2) объемного расхода и объема газа, приведенных к стандартным условиям, не превышает 2,5 %;
- для измерений факельного газа и выбросов рекомендуется выбрать уровень точности, для которого значение относительной расширенной неопределенности измерений (при коэффициенте охвата 2) объемного расхода и объема газа, приведенных к стандартным условиям, не превышает 5,0 %;
- для измерений промышленного назначения уровень точности выбирают, исходя из экономической целесообразности и/или необходимости обеспечения требований технологического процесса.

6 Метод измерений

6.1 Принцип метода измерений

Измерения объемного расхода и объема газа, приведенных к стандартным условиям, выполняют косвенным методом динамических измерений, основанном на измерении с помощью УЗПР объемного расхода и объема газа при рабочих условиях и их приведении к стандартным условиям с помощью средства обработки результатов измерений.

Для приведения объемного расхода и объема газа при рабочих условиях к стандартным условиям используют теплофизические характеристики и физико-химические параметры газа, перечень которых в стандарте установлен в зависимости от выбранного метода приведения.

6.2 Метод измерений расхода и объема газа при рабочих условиях

Измерение объемного расхода и объема газа при рабочих условиях выполняют с помощью УЗПР, принцип действия которых основан на зависимости разности времен прохождения ультразвукового импульса по и против течения газа между ПЭА от средней скорости газа вдоль акустического пути.

На рисунке 1 приведена схема одноканального УЗПР с ПЭА, размещенными в стенке его корпуса

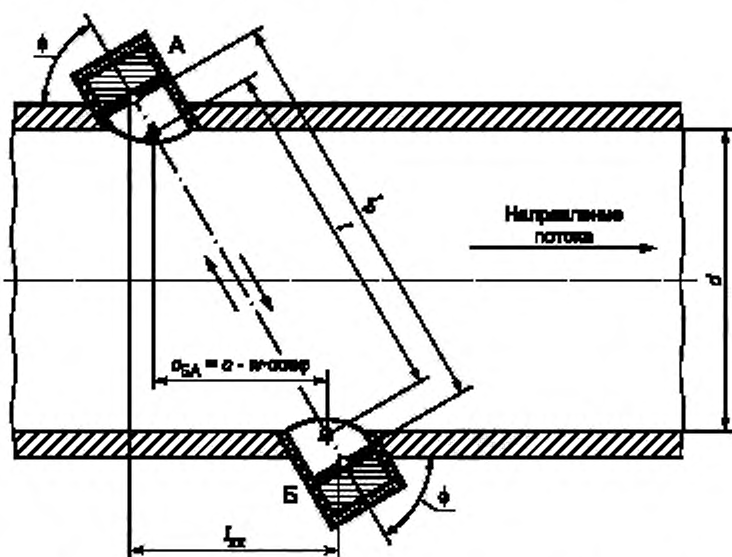


Рисунок 1 — Схема одноканального УЗПР с ПЭА, размещенными в стенке его корпуса

На обеих сторонах корпуса УЗПР в положениях А и Б размещены ПЭА, передающие и принимающие ультразвуковые импульсы. Если расход газа равен нулю, то время прохождения ультразвукового импульса, направленного от точки А в точку Б, будет равно времени прохождения ультразвукового

импульса, направленного от точки Б в точку А. Если расход газа не равен нулю, то время прохождения ультразвукового импульса (τ_{AB}), направленного от точки А в точку Б, будет убывать, а время прохождения ультразвукового импульса (τ_{BA}), направленного от точки Б в точку А, — возрастать. В первом приближении время прохождения ультразвукового импульса может быть вычислено по формулам [4]:

$$\tau_{AB} = \frac{l_p}{\left(c^2 \frac{\bar{w}^2 l_x^2}{l_{xx}^2} + \frac{\bar{w}^2 l_x^2}{l_p^2} \right)^{0,5} + \frac{\bar{w} l_x}{l_p}}; \quad (1)$$

$$\tau_{BA} = \frac{l_p}{\left(c^2 \frac{\bar{w}^2 l_x^2}{l_{xx}^2} + \frac{\bar{w}^2 l_x^2}{l_p^2} \right)^{0,5} - \frac{\bar{w} l_x}{l_p}}; \quad (2)$$

где ϕ , l_p , l_x , l_{xx} — см. рисунок 1.

Если расстояние l_p равно l (см. рисунок 1), то формулы (1) и (2) примут вид:

$$\tau_{AB} = \frac{l_p}{\left(c^2 \bar{w}^2 \sin^2 \phi \right)^{0,5} + \bar{w} \cos \phi}; \quad (3)$$

$$\tau_{BA} = \frac{l_p}{\left(c^2 \bar{w}^2 \sin^2 \phi \right)^{0,5} - \bar{w} \cos \phi}. \quad (4)$$

Решая систему уравнений, состоящую из формул (1) и (2) или (3) и (4) относительно \bar{w} и c , получим следующие формулы для расчета средней скорости потока газа вдоль акустического пути и скорости звука в газе:

$$\bar{w} = \frac{l_p}{2 \cos \phi} \left(\frac{1}{\tau_{AB}} - \frac{1}{\tau_{BA}} \right); \quad (5)$$

$$c = \frac{l_p}{2} \left(\frac{1}{\tau_{AB}} + \frac{1}{\tau_{BA}} \right). \quad (6)$$

В случае применения УЗПР, у которых ПЭА накладываются на наружную поверхность ИТ, ультразвуковой импульс попадает во внутреннюю полость ИТ, после того как проходит через ПЭА и стенку ИТ. При этом ультразвуковой луч преломляется при пересечении границ между ПЭА и ИТ, между ИТ и газом, как показано на рисунке 2.

В связи с этим обстоятельством применение УЗПР, у которых ПЭА накладываются на наружную поверхность ИТ, имеет следующие особенности:

- расчет времен прохождения ультразвукового импульса τ_{AB} и τ_{BA} должен проводиться с учетом времени задержки ультразвукового импульса в ПЭА и в стенке ИТ;

- расстояние l_p зависит от фазовой скорости ПЭА, толщин и материалов ИТ.

Примечание — Настоящий стандарт не предусматривает использование УЗПР с накладными ПЭА на трубопроводах, имеющих облицовку внутренней поверхности, так как это приводит к возникновению дополнительной погрешности измерений, значение которой зависит от трудноконтролируемых факторов (толщина облицовки, скорость распространения звука в материале облицовки и т.д.).

Для расчета времени задержки и расстояния l_p используют измеренные фазовую скорость ПЭА, толщину стенки ИТ, скорости распространения звука в ПЭА, в стенке ИТ и в газе, а также закон преломления ультразвуковой волны на границе сред

$$\frac{\sin \phi_{\text{ПЭА}}}{c_{\text{ПЭА}}} = \frac{\sin \phi_{\text{ИТ}}}{c_{\text{ИТ}}} = \frac{\sin \phi}{c}, \quad (7)$$

где $\phi_{\text{ПЭА}}$, $\phi_{\text{ИТ}}$, ϕ — см. рисунок 2;

$c_{\text{ПЭА}}$, $c_{\text{ИТ}}$, c — скорость распространения звука в ПЭА, в стенке ИТ и в газе, соответственно.

Измеренные средние скорости потока газа вдоль акустических путей, проверенные на достоверность и усредненные по времени, применяют для расчета средней скорости газа в измерительном сечении УЗПР.

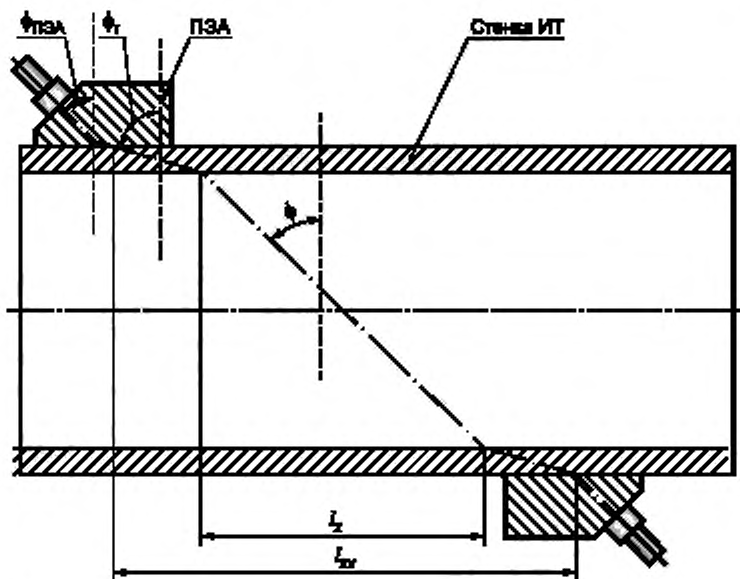


Рисунок 2 — Схема одноканального УЗПР с ПЭА, размещенными на наружной поверхности ИТ

Вид функции, используемой для расчета средней скорости газа в измерительном сечении УЗПР, зависит от числа акустических каналов, конфигурации их размещения, а также применяемого изготовителем УЗПР подхода к учету параметров потока и среды.

Если все акустические каналы расположены одинаково относительно оси измерительного участка (корпуса УЗПР), то среднюю скорость газа в измерительном сечении УЗПР рассчитывают по формуле

$$w_a = K_h \frac{1}{m} \sum_{i=1}^m \bar{w}_i, \quad (8)$$

где m — число акустических каналов,

\bar{w}_i — средняя скорость газа вдоль акустического канала;

K_h — коэффициент, учитывающий положение акустических каналов относительно оси измерительного участка (корпуса УЗПР), влияние числа Re и шероховатости внутренних стенок ИТ.

Если акустические каналы имеют различное расположение относительно оси измерительного участка (корпуса УЗПР), то среднюю скорость газа в измерительном сечении УЗПР рассчитывают по формулам:

- при суммировании с постоянным взвешиванием

$$w_a = \sum_{i=1}^m \bar{w}_i \bar{f}_i, \quad (9)$$

где \bar{f}_i — постоянный весовой коэффициент, учитывающий долю средней скорости газа по i -му акустическому каналу в средней скорости газа в измерительном сечении УЗПР;

- при суммировании с переменным взвешиванием

$$w_a = \sum_{i=1}^m \bar{w}_i f_i, \quad (10)$$

где f_i — переменный весовой коэффициент, учитывающий долю средней скорости газа по i -му акустическому каналу в средней скорости газа в измерительном сечении УЗПР, определяемый на основе заданных или измеренных переменных.

Профиль скоростей потока является функцией числа Re и шероховатости внутренних поверхностей ИТ и корпуса УЗПР.

Числа Re рассчитывают по известному внутреннему диаметру корпуса УЗПР, измеренной скорости газа и значениям плотности и динамической вязкости газа по следующей формуле

$$Re = \frac{\bar{w}d\rho}{\eta} \quad (11)$$

Методы и способы компенсации влияния числа Re на показания УЗПР определяются их изготовителем.

С целью обеспечения заявленной точности измерений, шероховатость внутренних поверхностей ИТ и корпуса УЗПР должна находиться в пределах, установленных изготовителем УЗПР.

Для компенсации погрешностей УЗПР, обусловленных отклонением его геометрических параметров от их номинальных значений, вследствие производственных допусков и допущениями в принятой модели расчета средней скорости газа в измерительном сечении УЗПР, изготовителем может быть применен корректирующий или калибровочный коэффициент. В общем случае объемный расход газа при рабочих условиях с учетом корректирующего или калибровочного коэффициента может быть вычислен по формуле

$$q_v = aK_f \sum_{j=1}^m f_j \frac{1}{2 \cos \varphi_j} \left(\frac{1}{\tau_{AB_j}} - \frac{1}{\tau_{BA_j}} \right), \quad (12)$$

где K_f — корректирующий или калибровочный коэффициент УЗПР.

При отличии температуры и давления газа при рабочих условиях от условий, при которых устанавливались метрологические характеристики УЗПР, в его показаниях возникает дополнительная погрешность, обусловленная изменением геометрических параметров корпуса УЗПР. Если данная дополнительная погрешность является значимой, т.е. превышает 1/6 основной погрешности УЗПР, то показания УЗПР корректируют путем умножения значения расхода на поправочный коэффициент, учитывающий изменение геометрических параметров его корпуса, обусловленные изменением температуры и давления газа. Расчет поправочного коэффициента может проводиться по измеренным значениям или условно-постоянным значениям температуры и давления газа.

Если поправочный коэффициент не применяется, то данная дополнительная погрешность должна учитываться при расчете неопределенности измерений расхода и количества газа.

Для целей оценки необходимости корректировки показаний УЗПР может быть использована упрощенная модель расчета дополнительной погрешности, обусловленной изменением температуры и давления газа, приведенная в приложении А.

6.3 Методы приведения расхода и объема газа к стандартным условиям

6.3.1 Приведение значения объемного расхода или объема газа при рабочих условиях к стандартным условиям в зависимости от применяемых СИ параметров потока и среды выполняют с применением методов, приведенных в таблице 3.

Таблица 3

Наименование метода	Тип среды
pTZ -пересчет	Газы, для которых имеются данные о коэффициенте сжимаемости (см. 6.4)
p -пересчет	Газы, для которых отсутствуют данные о коэффициенте сжимаемости (см. 6.4) или точность существующих расчетных методов не удовлетворяет требованиям настоящего стандарта

6.3.2 В случае применения метода « pTZ -пересчета» объемный расход, приведенный к стандартным условиям, рассчитывают по формуле

$$q_c = K_{(в)} q_v \frac{z_c p}{z_i p_i} = K_{(в)} q_v \frac{1}{K_i} \frac{p}{p_i} \quad (13)$$

где

$$K_{(в)} = \frac{r_c}{p_c} \quad (14)$$

Объем газа, приведенный к стандартным условиям, рассчитывают по формулам:

- при дискретном интегрировании функций расхода по времени t с неравными интервалами дискретизации Δt_i ,

$$V_c = \sum_{i=1}^n K_{(в)} q_{v_i} \frac{z_{c_i} p_i}{z_i p_i} \Delta t_i = \sum_{i=1}^n K_{(в)} q_{v_i} \frac{p_i}{T_i K_i} \Delta t_i; \quad (15)$$

- при дискретном интегрировании функций расхода по времени t с равномерным интервалом дискретизации Δt

$$V_c = \Delta t \sum_{i=1}^n K_{(в)} q_{v_i} \frac{z_{c_i} p_i}{z_i p_i} = \Delta t \sum_{i=1}^n K_{(в)} q_{v_i} \frac{p_i}{T_i K_i}; \quad (16)$$

- при дискретизации объема газа

$$V_c = \sum_{i=1}^n K_{(в)} \Delta V_i \frac{z_{c_i} p_i}{z_i p_i} = \sum_{i=1}^n K_{(в)} \Delta V_i \frac{p_i}{T_i K_i} \quad (17)$$

6.3.3 В случае применения метода «р-пересчета» объемный расход, приведенный к стандартным условиям, рассчитывают по формуле

$$q_c = q_v \frac{p}{p_c} \quad (18)$$

Объем газа, приведенный к стандартным условиям, рассчитывают по формулам:

- при дискретном интегрировании функций расхода по времени t с неравными интервалами дискретизации Δt_i ,

$$V_c = \sum_{i=1}^n q_{v_i} \frac{p_i}{p_{c_i}} \Delta t_i; \quad (19)$$

- при дискретном интегрировании функций расхода по времени t с равномерным интервалом дискретизации Δt

$$V_c = \Delta t \sum_{i=1}^n q_{v_i} \frac{p_i}{p_{c_i}}; \quad (20)$$

- при дискретизации объема газа

$$V_c = \sum_{i=1}^n \Delta V_i \frac{p_i}{p_{c_i}} \quad (21)$$

6.3.4 Значение ΔV_i определяют по формуле

$$\Delta V_i = \frac{N_i}{K_{np}} \quad (22)$$

где N_i — общее число импульсов, формируемых УЗПР, за i -й интервал времени измерений.

Если задана цена импульса выходного сигнала УЗПР, то коэффициент преобразования рассчитывают по формуле

$$K_{\text{пр}} = \frac{1}{C_{\text{имп}}}, \quad (23)$$

где $C_{\text{имп}}$ — цена импульса выходного сигнала ИП УЗПР, м³/имп.

6.4 Определение теплофизических характеристик и физико-химических параметров газа

6.4.1 В случае применения метода « p -TZ-пересчета» определяют факторы сжимаемости газа при рабочих и стандартных условиях или коэффициент сжимаемости газа.

Примечание — Коэффициент сжимаемости газа может быть вычислен с использованием значений факторов сжимаемости газа при рабочих условиях и стандартных условиях по формуле

$$K = \frac{Z}{Z_c}. \quad (24)$$

В случае применения метода « p -пересчета» определяют плотность газа при рабочих и стандартных условиях.

6.4.2 Физические свойства газа могут быть определены путем прямых измерений или косвенным методом на основе данных, аттестованных в качестве стандартных справочных данных категорий STD или CD (см. ГОСТ 8.566).

Примечание — Для определения физических свойств газа рекомендуется применять тот метод, который для условий измерений имеет наименьшую погрешность. При этом следует учитывать экономическую целесообразность его применения.

6.4.3 Фактор сжимаемости однокомпонентных газов при стандартных условиях определяют, используя аттестованные в качестве стандартных справочные данные (см., например, таблицу 2 ГОСТ 31369 и таблицу 1 ГОСТ 30319.1).

Фактор сжимаемости многокомпонентного газа при стандартных условиях рассчитывают по измеренному компонентному составу с использованием стандартизованных или аттестованных методик.

Примечание — Фактор сжимаемости природного газа при стандартных условиях рекомендуется рассчитывать в соответствии с требованиями ГОСТ 31369.

Фактор сжимаемости многокомпонентного и однокомпонентного газа при стандартных условиях может быть рассчитан по уравнению состояния для данного газа при $T = T_c$ и $p = p_c$.

6.4.4 Фактор сжимаемости однокомпонентных газов при рабочих условиях рассчитывают по измеренным значениям давления и температуры газа, а многокомпонентного газа — по измеренным значениям давления, температуры и компонентному составу газа, с применением уравнения состояния для данного газа.

6.4.5 Для определения плотности газа при стандартных условиях применяют один из следующих методов:

- косвенный метод;
- пикнометрический метод по ГОСТ 17310;
- метод измерений с помощью потокового плотномера.

При применении косвенного метода плотность газа при стандартных условиях рекомендуется рассчитывать по формуле

$$\rho_c = 10^3 \frac{M p_c}{R T_c Z_c}. \quad (25)$$

Молярную массу многокомпонентного газа вычисляют по формуле

$$M = \sum_{i=1}^N (x_i M_i), \quad (26)$$

где M_i — молярная масса i -го компонента;

N — число компонентов газа.

Компонентный состав газа измеряют с помощью потокового хроматографа либо лабораторного хроматографа в химико-аналитических лабораториях.

6.4.6 Для диагностики работы УЗПР используют значение теоретической скорости распространения звука в газе, которое сравнивают со значением скорости распространения звука в газе, измеренным УЗПР.

Скорость распространения звука в однокомпонентных газах рассчитывают по измеренным значениям давления и температуры газа, а в многокомпонентных газах по измеренным значениям давления, температуры и компонентному составу газа.

Если рабочей средой является природный газ, в котором молярная доля метана менее 90 %, то молярную долю метана рекомендуется определять напрямую (см. ГОСТ 31371.7).

Скорость распространения звука в газе следует рассчитывать в соответствии с алгоритмами, основанными на использовании следующих уравнений:

$$c = \left\{ 10^3 \frac{RT}{M} \cdot \frac{c_p}{c_v} \cdot \left[Z + \rho \left(\frac{\partial Z}{\partial \rho} \right)_T \right] \right\}^{0,5} \quad (27)$$

или

$$c = \left\{ 10^3 \frac{RT}{M} \cdot Z \cdot k \right\}^{0,5}, \quad (28)$$

где c_p и c_v — изобарная и изохорная удельные теплоемкости газа, Дж/(моль·К) или Дж/(кг·К);
 k — показатель адиабаты газа.

7 Требования к квалификации обслуживающего персонала и безопасности

7.1 Требования к квалификации обслуживающего персонала

К проведению измерений и монтажу СИ и оборудования допускаются лица, изучившие требования настоящего стандарта, эксплуатационной документации на СИ и вспомогательные и дополнительные устройства, прошедшие инструктаж по охране труда, получившие допуск к самостоятельной работе и имеющие квалификационную группу по электробезопасности не ниже III.

7.2 Требования безопасности

7.2.1 При монтаже и эксплуатации СИ, вспомогательных и дополнительных устройств должны соблюдаться требования, нормы и правила, определяемые в [5] — [9].

7.2.2 Перед монтажом СИ, вспомогательных и дополнительных устройств необходимо обратить внимание на их соответствие эксплуатационной документации, наличие и целостность маркировок взрывозащиты, наличие и целостность крепежных элементов, оболочек (корпусов).

7.2.3 При подготовке и проведении работ на измерительном оборудовании должны соблюдаться установленные правила и действующие технические инструкции, распространяющиеся на данный вид оборудования.

Инструкции по эксплуатации оборудования и СИ должны быть доступны обслуживающему персоналу.

7.2.4 Уровень и вид взрывозащиты СИ, вспомогательных и дополнительных устройств должны соответствовать классу взрывоопасных зон, категории и группе взрывоопасных смесей.

7.2.5 Установка и демонтаж оборудования на ИТ, проведение ремонтных или технических работ должны производиться только на разгруженных по давлению ИТ. В случае измерений горючих газов или газов с токсичным действием необходима предварительная продувка ИТ воздухом или инертным газом. Если газ с повышенным содержанием серы, то продувка газопроводов сжатым воздухом запрещается.

7.2.6 Монтаж СИ необходимо производить в строгом соответствии с их схемой внешних соединений. Запрещается вносить какие-либо изменения в электрическую схему соединений, а также использовать любые запасные части, не предусмотренные эксплуатационной документацией без согласования с изготовителем СИ.

7.2.7 При монтаже оборудования массой более 50 кг необходимо использовать подъемные механизмы.

7.2.8 В процессе эксплуатации СИ, вспомогательные и дополнительные устройства должны подвергаться внешнему осмотру персоналом СИКГ с целью определения их технического состояния. Сроки проведения осмотров, их периодичность и объемы должны устанавливаться графиком, разработанным службой, ответственной за техническое состояние СИКГ. При определении сроков осмотра должны учитываться условия эксплуатации СИКГ.

8 Требования к условиям проведения измерений

8.1 Условия применения средств измерений, обработки результатов измерений и вспомогательных устройств

8.1.1 Условия проведения измерений (давление, температура и влажность окружающей среды) для СИ, средств обработки результатов измерений и вспомогательных устройств должны соответствовать требованиям, установленным их изготовителями.

8.1.2 Напряженность постоянных и переменных электромагнитных полей, а также уровень промышленных радиопомех не должны превышать пределов, установленных изготовителем применяемых СИ, средств обработки результатов измерений и вспомогательных устройств. Если в эксплуатационной документации изготовителя данные пределы не указаны, то напряженность электромагнитных полей не должна превышать предельно допустимых уровней, установленных к условиям труда обслуживающего персонала СИКГ.

8.1.3 Характеристики электроснабжения СИ, средств обработки результатов измерений и вспомогательных устройств должны соответствовать требованиям их эксплуатационной документации.

8.1.4 СИ следует размещать вдали от источников вибрации и/или применять меры по ее минимизации. При наличии соответствующих требований изготовителя СИ уровни вибрации в местах размещения СИ не должны превышать установленных изготовителем пределов.

8.2 Параметры потока и среды

8.2.1 Измеряемой средой является однокомпонентный или многокомпонентный газ, находящийся в однофазном состоянии и однородный по физическим свойствам.

Примечания

1 Газ считается однородным, если его свойства (состав, плотность, давление и др.) изменяются в пространстве непрерывно.

2 Газ считается однофазным, если все его составляющие части принадлежат газообразному состоянию.

Тип газов, для которых предназначен УЗПР, устанавливает его изготовитель.

Присутствие некоторых компонентов в газе может воздействовать на рабочие характеристики УЗПР. В частности, высокие уровни двуоксида углерода и водорода в газовой смеси могут влиять и даже приостановить функционирование УЗПР вследствие их свойства звукопоглощения. В нижеследующих случаях возможность применения УЗПР устанавливается на основе консультаций с его изготовителем [10]:

- когда объемная доля диоксида углерода ожидается выше 3 %;

- при значениях температуры и давления газа, близких критическим значениям ($T - T_k < 1 \text{ K}$ и $p - p_k < 0,1 \text{ МПа}$);

- когда суммарный уровень серы из веществ типа сероводорода, меркаптанов (тиолов) и элементарной серы превышает 320 мкмоль/моль;

- при солевых отложениях на внутренней поверхности корпуса УЗПР и ИТ.

8.2.2 Скорость потока, расход, температура и давление газа должны находиться в пределах, допускаемых изготовителем для применяемых УЗПР, и в пределах, обеспечивающих требования к точности выполнения измерений.

При этом температура газа должна быть выше точки росы по влаге и выше температуры конденсации газа или его компонентов, в случае измерений многокомпонентного газа. Если измеряемой средой являются смеси углеводородных газов (например, природный или нефтяной газ), то должны отсутствовать условия для образования гидратов.

9 Средства измерений, обработки, вспомогательные и дополнительные устройства

9.1 Требования к составу средств измерений, обработки, вспомогательных и дополнительных устройств

9.1.1 Состав средств измерений, обработки, вспомогательных и дополнительных устройств определяется применяемым методом пересчета объемного расхода и объема газа при рабочих условиях к стандартным условиям, производительностью СИКГ, требуемым уровнем точности измерений и необходимой степенью автоматизации.

В общем случае при выполнении измерений применяют:

- основные СИ;
- средства обработки результатов измерений;
- дополнительные СИ;
- вспомогательные устройства,
- дополнительные устройства.

При необходимости передачи информации с СИКГ должны быть дополнительно предусмотрены средства и каналы передачи данных.

9.1.2 Состав основных СИ выбирают в соответствии с таблицей 4.

Таблица 4

Наименование СИ	Необходимость применения СИ для методов пересчета:		
	PTZ-пересчет для газов:		ρ-пересчет
	однокомпонентный	многокомпонентный	
СИ давления	+	+	4)
СИ температуры	+	+	4)
УЗПР	+	+	+
Хроматограф	–	1) и 2)	5)
СИ плотности при рабочих условиях	–	–	+
СИ плотности при стандартных условиях	–	1) и 3)	6)

«–» — СИ не требуется, «+» — наличие СИ обязательно.

1) Наличие СИ на СИКГ не обязательно, если допускается использовать результаты анализов химико-аналитических лабораторий, полученных в результате отбора проб на СИКГ, либо результаты анализов химико-аналитических лабораторий или автоматизированных измерений в местах, установленных с применением кустового метода размещения аналитического оборудования.

2) СИ не требуется, если средой является природный газ, фактор сжимаемости которого рассчитывают по плотности газа при стандартных условиях, определенной пикнометрическим методом или путем прямых измерений, и по значениям x_a и x_y .

3) СИ не требуется при наличии хроматографа.

4) СИ требуется только при необходимости компенсации влияния давления и температуры на показания УЗПР и/или плотномеров.

5) СИ требуется, если плотность при стандартных условиях рассчитывают по компонентному составу.

6) Для многокомпонентных газов СИ требуется при отсутствии хроматографа.

В зависимости от производительности СИКГ в составе основных СИ предусматривают один или несколько УЗПР.

При наличии нескольких УЗПР их устанавливают на ИТ, объединенных в коллекторную систему.

На объектах, где недопустимо прекращение подачи газа и прерывание измерений, следует предусмотреть резервный УЗПР, который устанавливают на резервном ИТ и используют во время ремонта рабочего ИТ или поверки (калибровки) рабочих УЗПР.

На объектах, допускающих временное прекращение подачи газа, допускается не предусматривать резервный УЗПР.

9.1.3 Для обработки результатов измерений применяют вычислители или ИВК.

Средства обработки результатов измерений должны преобразовывать выходные сигналы основных СИ, автоматически определять объемный расход и/или объем газа, приведенные к стандартным условиям.

Средства обработки результатов измерений должны обеспечивать возможность периодического введения и регистрации значений условно-постоянных величин, например плотности газа при стандартных условиях, компонентного состава газа, атмосферного давления, констант, применяемых взамен значений контролируемых параметров, в случае отказа СИ и прочее.

9.1.4 В состав дополнительных СИ могут входить:

- СИ перепада давления для контроля технического состояния УОГ и ФП;

- СИ перепада давления для измерения разности давлений газа в УЗПР и в месте установки чувствительного элемента плотномеров при его наличии;

- СИ температуры точки росы по воде, а для углеводородсодержащих смесей газов — температуры точек росы по воде и углеводородам в случае необходимости контроля за отсутствием выпадения конденсата в ИТ;

- СИ давления и температуры для контроля режимов технологических процессов и условий проведения измерений.

Вместо СИ перепада давления допускается для контроля технического состояния УОГ использовать стационарно установленные индикаторы перепада давления.

9.1.5 Состав применяемых вспомогательных устройств определяется требованиями к сервису, коммуникациям, надежности и безопасности при эксплуатации УЗПР и может включать в себя, например, устройства повторной индикации, устройства печати, блоки питания, барьеры искробезопасности, линии связи, преобразователи интерфейсов, межсетевые адаптеры и устройства памяти.

9.1.6 Перечень дополнительных устройств и необходимость их применения приведены в таблице 5.

Таблица 5

Наименование дополнительного устройства	Необходимость применения
УОГ	Рекомендуется для загрязненных газов
ФП	Обязателен в случаях, установленных изготовителем УЗПР
Шумоглушитель	Рекомендуется при установке УЗПР после регуляторов давления, работающих на критических режимах течения газа
Демпфер пульсаций	Обязателен при уровне пульсаций расхода, превышающем пределы, установленные изготовителем
ПЗ	Обязателен при отборе проб газа на СИКГ

9.2 Требования к основным средствам измерений и средствам обработки результатов измерений

9.2.1 Общие требования

9.2.1.1 Метрологические характеристики основных СИ и средств обработки результатов измерений должны обеспечивать измерение объемного расхода и объема газа при рабочих условиях и их приведение к стандартным условиям в зависимости от уровня точности измерений с относительной расширенной неопределенностью (при коэффициенте охвата 2), не превышающей значений, приведенных в таблице 6.

Таблица 6

Наименование процедуры	Допускаемая относительная расширенная неопределенность, % для уровня точности измерений				
	А	Б	В	Г	Д
Измерение объемного расхода и объема газа при рабочих условиях	0,30	0,50	1,0	1,5	3,0 (4,0)
Приведение объемного расхода и объема газа при рабочих условиях к стандартным условиям	0,40	0,55	1,1	2,0	4,0 (3,0)
<p>Примечание — Для уровня точности измерений «Д» допускается использовать значения, заключенные в скобках, при этом если допускаемая относительная расширенная неопределенность измерений объемного расхода и объема газа при рабочих условиях равна 3 %, то допускаемая относительная расширенная неопределенность процедуры приведения объемного расхода и объема газа при рабочих условиях к стандартным должна быть 4 %.</p>					

9.2.1.2 Диапазоны измерений применяемых СИ должны перекрывать диапазон изменения значений измеряемого параметра потока и среды.

Если применение одного СИ не обеспечивает охват диапазона изменения значений измеряемого параметра или не обеспечивает необходимую точность во всем диапазоне измерений, то допускается использование нескольких СИ.

9.2.1.3 Основные СИ должны иметь унифицированный электрический выходной сигнал и/или цифровой выход.

Рекомендуется выбирать основные СИ с цифровым выходом. При выборе основных СИ с электрическим выходным сигналом следует отдавать предпочтение СИ с выходным сигналом силы постоянного тока от 4 до 20 мА.

9.2.1.4 Относительные расширенные неопределенности (при коэффициенте охвата 2) результатов измерений и расчетов величин, применяемых для приведения объемного расхода и объема газа при рабочих условиях к стандартным условиям, в зависимости от уровня точности измерений не должны превышать значений, приведенных в таблице 7.

Таблица 7

Наименование определяемой величины	Допускаемая относительная расширенная неопределенность, %, для уровня точности измерений				
	А	Б	В	Г	Д
Термодинамическая температура газа	0,18	0,22	0,30	0,65	1,0(0,70)
Абсолютное давление газа	0,25	0,30	0,95	1,7	3,5(2,5)
Плотность газа при рабочих условиях*	0,28	0,40	0,75	1,5	2,8(2,1)
Плотность газа при стандартных условиях*	0,28	0,35	0,75	1,2	2,8(2,1)
Коэффициент сжимаемости	0,25	0,40	0,45	0,75	1,6(1,5)

* Только для метода «р-пересчета».

Примечание — Для уровня точности измерений «Д» значения, заключенные в скобках, применяют, если допускаемая относительная расширенная неопределенность приведения объемного расхода и объема газа при рабочих условиях к стандартным условиям равна 3 % (см. таблицу 6).

9.2.1.5 Относительная погрешность вычислений объемного расхода и объема газа при стандартных условиях, выполняемых средствами обработки, по заданным параметрам газа и объемному расходу газа при рабочих условиях, обусловленная алгоритмом вычислений и его программной реализацией, не должна превышать $\pm 0,05$ %.

9.2.2 Средство измерений объемного расхода и объема газа и его монтаж

9.2.2.1 УЗПР должен иметь, по крайней мере, один из следующих выходов:

- последовательный интерфейс передачи данных, например интерфейс RS-232, RS-485, или промышленная шина для ввода параметров УЗПР, опроса измеренных значений и диагностики;
- частотно-импульсный выход, представляющий не линеаризованное значение расхода газа при рабочих условиях.

Дополнительно УЗПР может быть оборудован следующими выходами:

- частотно-импульсным, представляющим линеаризованное значение расхода газа при рабочих условиях;
- аналоговым (4—20 мА), представляющим значение расхода газа при рабочих условиях.

9.2.2.2 Все внутренние части УЗПР, имеющие контакт с газом, должны быть изготовлены из материала, химически нейтрального к газу и его компонентам.

Конструкция УЗПР, а также применяемые при монтаже фланцы, болты, гайки, шпильки и уплотнительные прокладки должны быть рассчитаны на максимальное давление и максимальную и минимальную температуру газа.

Все наружные части УЗПР, предназначенного для применения на открытом воздухе, должны изготавливаться из коррозионно-стойкого материала или иметь покрытие, стойкое к атмосферным воздействиям.

9.2.2.3 Монтаж УЗПР выполняют в соответствии с требованиями его эксплуатационной документации.

Место установки УЗПР на трубопроводе выбирают с учетом необходимости обеспечения его защиты от ударов, механических воздействий, производственной вибрации и внешних магнитных полей.

Запрещается располагать УЗПР вблизи нагревательных приборов, а также в местах возможного скопления воды.

УЗПР не рекомендуется устанавливать на участках трубопровода, где возможно скопление конденсата.

Рекомендуется соблюдать следующие меры по снижению влияния на показания УЗПР пульсаций расхода и давления газа:

- обеспечивать устойчивую работу регуляторов давления при их наличии на СИКГ;
- регуляторы давления без шумоглушителя, работающие на критическом режиме, размещать после УЗПР;

- при уровне пульсаций расхода, превышающем пределы, установленные изготовителем УЗПР, использовать демпфер пульсаций.

9.2.2.4 Не допускается наличие осадков и отложений на внутренней поверхности ИТ и УЗПР. Особое внимание должно быть обращено на обеспечение чистоты поверхности ПЭА.

Примечание — Отложения, которые могут присутствовать в технологическом процессе (например, конденсаты, гликоли, амины, ингибиторы, вода или следы нефти, смешанной с окалиной, грязью или песком), могут воздействовать на точность показаний УЗПР путем уменьшения площади его поперечного сечения, путем сокращения длины акустической траектории и путем ослабления ультразвукового импульса.

Если в газовом потоке предполагается наличие инородных веществ, рекомендуется установка УОГ выше по течению от ИТ, а в случае измерения расхода и количества газа реверсивных потоков рекомендуется установка УОГ как выше по течению, так и ниже по течению от ИТ.

Контроль состояния поверхности УЗПР и ИТ может быть выполнен без демонтажа ИТ с помощью эндоскопа (фиброскопа или видеоскопа).

Ввод эндоскопа во внутреннюю полость ИТ осуществляют через одно или несколько отверстий, расположенных в стенке ИТ. Внутренний диаметр отверстий для ввода эндоскопа в ИТ не должен превышать $0,13D$. Отверстия для ввода эндоскопа во внутреннюю полость ИТ не допускаются располагать между ПЭА, при этом расстояние от отверстия до ближайшего ПЭА должно быть не менее $1D$.

При обнаружении на внутренней поверхности ИТ или УЗПР каких-либо отложений их необходимо удалить.

9.2.2.5 При монтаже УЗПР на трубопроводе контролируют правильность его ориентации на соответствие направлению потока газа в трубопроводе.

Для уплотнения фланцевых соединений следует применять уплотнительные прокладки с ровными краями по внутреннему и наружному контуру. Установку уплотнительных прокладок следует производить таким образом, чтобы они не выступали во внутреннюю полость трубопровода.

Корпусные УЗПР устанавливают на свое место после завершения гидравлических испытаний и опрессовки трубопровода (на время проведения гидравлических испытаний и опрессовки на место УЗПР следует установить временную вставку). Перед установкой УЗПР на место трубопровод должен быть высушен и очищен.

Монтаж производят таким образом, чтобы исключить повреждение и сдавливание электрических кабелей. При этом сигнальные кабели защищают от влияния электрических помех, а силовые кабели прокладывают на достаточном удалении от сигнальных [8].

9.2.2.6 Показания УЗПР зависят от распределения скоростей потока газа в измерительном сечении. Степень влияния распределения скоростей потока на показания УЗПР зависит от числа акустических каналов и их конфигурации. Так, многоканальные УЗПР менее чувствительны к распределению скоростей потока, чем одноканальные или двуканальные УЗПР.

Для исключения или снижения влияния искажений профиля скорости потока газа в измерительном сечении УЗПР до и после него устанавливают прямолинейные цилиндрические участки ИТ, имеющие круглое внутреннее сечение, длина которых должна соответствовать требованиям, указанным в эксплуатационной документации на УЗПР.

Для уровней точности измерений А и Б рекомендуется при выборе длин прямолинейных участков ИТ руководствоваться следующими положениями, если это не приводит к нарушению требований, указанных в эксплуатационной документации на УЗПР:

- при отсутствии на участке ИТ длиной $50DN$ перед УЗПР МС, создающих закрутку потока и/или существенную асимметрию распределения скоростей потока (независимо от числа МС, находящихся между этим МС и УЗПР), обеспечивают длину прямолинейного участка ИТ перед УЗПР не менее $20DN$;
- длина прямолинейного участка между УЗПР и установленным перед ним МС, создающих закрутку потока и/или существенную асимметрию распределения скоростей потока, должна быть не менее $50DN$;
- после УЗПР устанавливают прямолинейный участок ИТ длиной не менее $5DN$.

Примечание — К МС, создающим закрутку потока и/или существенную асимметрию распределения скоростей потока, относят:

- последовательно размещенные в разных плоскостях два колена или более, расстояние между которыми менее $30DN$;
- смешивающие потоки тройники;
- регуляторы давления;
- не полностью открытую запорную арматуру;
- совмещенные местные сопротивления, состоящие из колена и тройника, расстояние между которыми менее $18DN$.

При отсутствии доступного пространства для прямолинейных участков ИТ достаточной длины или отсутствии информации о влиянии конфигурации ИТ на показания УЗПР применяют ФП. Тип ФП, а также место его расположения в ИТ должны указываться изготовителем УЗПР.

Для уровней точности измерений А и Б рекомендуется применять схемы монтажа УЗПР с ФП и прямолинейным участком ИТ между ФП и УЗПР длиной не менее $10DN$ или выполнять поверку (калибровку) УЗПР совместно с применяемым ФП.

9.2.2.7 Смещение осей корпусных УЗПР и прилегающих к нему участков ИТ, а также отклонение внутренних диаметров УЗПР и прилегающих к нему участков ИТ не должны превышать значений, установленных изготовителем УЗПР. Если эти значения не оговорены изготовителем, то для корпусных УЗПР выполняют нижеприведенные требования.

Средний внутренний диаметр сечения ИТ или его фланца, расположенного непосредственно перед корпусом УЗПР, не должен отличаться более чем на 3 % от значения среднего внутреннего диаметра входного сечения корпуса УЗПР.

Если значение отклонения среднего внутреннего диаметра сечения ИТ или его фланца, расположенного непосредственно перед корпусом УЗПР, от среднего внутреннего диаметра входного сечения корпуса УЗПР менее 1 %, то считают, что уступ, образованный за счет разности внутренних диаметров ИТ и УЗПР, не оказывает влияние на показания УЗПР.

Если значение указанного отклонения более 1 %, но не превышает 3 %, то при оценивании неопределенности результатов измерений расхода и количества газа учитывают дополнительную составляющую, которую рассчитывают по формуле

$$\theta_s = 5 \left| \frac{\bar{D} - \bar{D}_T}{\bar{D}} \right|, \quad (29)$$

где \bar{D} — средний внутренний диаметр входного сечения корпуса УЗПР;

\bar{D}_T — средний внутренний диаметр ИТ или его фланца в месте его стыковки с УЗПР.

Если внутренний диаметр корпусного УЗПР менее внутреннего диаметра ИТ и отклонение внутреннего диаметра ИТ от внутреннего диаметра входного сечения корпуса УЗПР (или его входного фланца) превышает 1 %, то по согласованию с изготовителем УЗПР допускается выполнять сопряжение его корпуса с ИТ путем применения конических переходов, угол конуса которых не должен превышать 10° . Конические переходы могут быть выполнены непосредственно в корпусе УЗПР. При этом следует учесть следующие требования:

- отклонение внутренних диаметров конусного перехода и измерительного трубопровода, а также отклонение внутренних диаметров конусного перехода и корпуса расходомера (или его входного фланца) в местах их стыковки не должно превышать 1 %;

- ни одно значение внутреннего диаметра в любом поперечном сечении конических переходов не должно отличаться более чем на 0,5 % от среднего внутреннего диаметра этого сечения.

9.2.2.8 На участке ИТ длиной $2D$, расположенном непосредственно перед корпусом УЗПР, ни одно значение внутреннего диаметра в любом поперечном сечении не должно отличаться более чем на 0,5 % от среднего внутреннего диаметра этого участка.

На участке ИТ длиной $2D$, расположенном непосредственно после корпуса УЗПР, ни одно значение внутреннего диаметра в любом поперечном сечении на этом отрезке не должно отличаться более чем на 3 % от значения внутреннего диаметра выходного сечения корпуса УЗПР.

9.2.2.9 За пределами участков ИТ длиной $2D$, расположенных непосредственно до и после корпуса УЗПР, на длине необходимых прямолинейных участков ИТ до и после УЗПР выполняют следующие требования:

- изгиб ИТ не должен превышать 5° ;

- разница средних внутренних диаметров сечений секций ИТ в местах их стыковки не должна превышать 3 %, при этом высота уступа в месте соединения секций ИТ не должна превышать 2 % среднего арифметического значения их диаметров;

- ни одно значение внутреннего диаметра в любом поперечном сечении секций ИТ не должно отличаться более чем на 3 % среднего внутреннего диаметра этой секции.

9.2.2.10 Средний внутренний диаметр участка ИТ длиной $2D$, расположенного непосредственно перед корпусом УЗПР, определяют как среднее арифметическое результатов измерений не менее чем в трех поперечных сечениях ИТ, расположенных на расстояниях $2D$, $1D$ от УЗПР и непосредственно на выходе из этого участка, а в каждом из этих сечений — не менее чем в четырех диаметральных направлениях, расположенных приблизительно под одинаковым углом друг к другу.

9.2.2.11 Средний внутренний диаметр секций ИТ, расположенных перед УЗПР на расстоянии более $2D$ от его корпуса, а также секций ИТ, расположенных после корпуса УЗПР, определяют как среднее арифметическое результатов измерений не менее чем в двух поперечных сечениях ИТ (два из которых расположены на входе и выходе участка), а в каждом из этих сечений — не менее чем в четырех диаметральных направлениях, расположенных приблизительно под одинаковым углом друг к другу.

9.2.2.12 Средний внутренний диаметр входного (выходного) сечения УЗПР, сечений ИТ или их фланцев в местах их стыковки между собой определяют как среднее арифметическое результатов измерений не менее чем в четырех диаметральных направлениях, расположенных приблизительно под одинаковым углом друг к другу.

9.2.2.13 Контроль требований, указанных в 9.2.2.7 — 9.2.2.9, осуществляют на основании результатов измерений внутренних диаметров ИТ не менее чем в четырех диаметральных направлениях, расположенных приблизительно под одинаковым углом друг к другу, в сечениях, указанных на рисунке 3.

При варианте установки УЗПР с коническими переходами внутренние диаметры в сечениях К2, Р1, Р2 и Д1 (см. рисунок 3) не измеряют, если конфузор и диффузор выполнены в корпусе УЗПР.

Если длина прямолинейных участков секций ИТ, примыкающих к корпусу УЗПР, не менее необходимой для исключения влияния МС на показания УЗПР (см. 9.2.2.6), то внутренние диаметры в сечениях А1, С1, С2, С3 и С4 (см. рисунок 3) не измеряют.

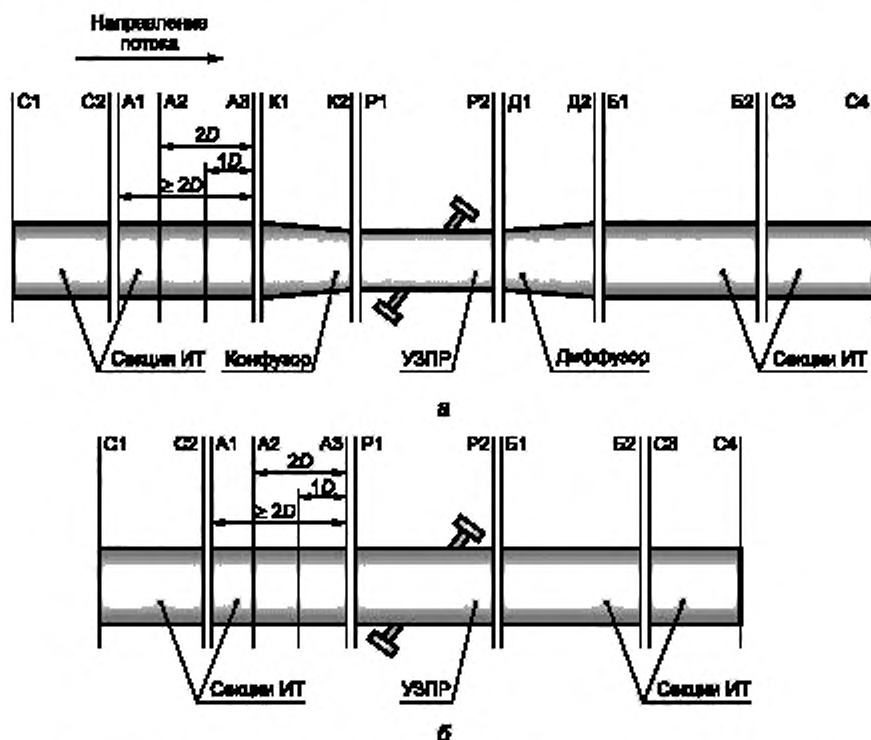


Рисунок 3 — Сечения ИТ, в которых выполняют измерения внутреннего диаметра в случаях: а — установки УЗПР с коническими переходами; б — установки УЗПР без конических переходов

Требование к изгибу ИТ, указанное в 9.2.2.9, считается выполненным, если визуально отклонение от прямолинейности ИТ не обнаруживается.

9.2.2.14 Сварной шов фланца ИТ, расположенного перед корпусом УЗПР, должен быть полностью или частично зачищен.

После проведения частичной зачистки сварного шва фланца ИТ необходимо проверить выполнение требований 9.2.2.7.

Для изготовления ИТ могут использоваться сварные трубы только в том случае, если сварной шов не является спиральным.

На участке ИТ длиной $2D$, расположенном непосредственно перед корпусом УЗПР, высота валика продольного шва не должна превышать $0,005D$, поперечного — $0,0025D$.

За пределами участка ИТ длиной $2D$, расположенного перед УЗПР, высота валика продольного шва на ИТ не должна превышать $0,015D$.

Высота валика поперечного шва в местах стыка секций ИТ, расположенных за пределами участка ИТ длиной $2D$ перед УЗПР, не должна превышать $0,01D$.

После корпуса УЗПР высота валика поперечного и продольного шва на ИТ не должна превышать $0,015D$.

9.2.2.15 Если ПЭА устанавливаются на наружную поверхность ИТ, то ИТ должен отвечать следующим требованиям:

а) на ИТ не должно быть стыковых швов, вмятин и других повреждений;

б) в местах установки ПЭА отклонение любого внутреннего диаметра ИТ от его среднего внутреннего диаметра не должно превышать значения, установленного изготовителем.

Рекомендуемое допускаемое значение отклонения:

- 0,5 % для УЗПР с пределом основной допускаемой погрешности не более 1 %;

- 1,0 % для УЗПР с пределом основной допускаемой погрешности более 1 % и не более 2,5 %;

- 1,5 % для УЗПР с пределом основной допускаемой погрешности более 2,5 %;

в) отклонение среднего внутреннего диаметра ИТ в продольной плоскости установки ПЭА от среднего внутреннего диаметра ИТ не должно превышать значения, установленного изготовителем.

Рекомендуемое допускаемое значение отклонения:

- 0,25 % для УЗПР с пределом основной допускаемой погрешности не более 1 %;

- 0,5 % для УЗПР с пределом основной допускаемой погрешности более 1 % и не более 2,5 %;

- 1,0 % для УЗПР с пределом основной допускаемой погрешности более 2,5 %.

Требования перечислений б) и в) допускается контролировать по результатам измерений наружного диаметра ИТ.

9.2.2.16 Перед началом работ по монтажу ПЭА должен быть установлен материал стенки ИТ, а также определены следующие параметры:

- наружный диаметр ИТ в местах установки ПЭА;

- средний наружный диаметр ИТ;

- средний наружный диаметр ИТ в продольной плоскости установки ПЭА;

- средняя толщина стенки ИТ.

Среднее значение наружного диаметра ИТ определяют как среднее арифметическое результатов измерений наружного диаметра в диаметральных направлениях, указанных на рисунке 4 и обозначенных символами B_1 , B_2 , B_3 и B_4 , в сечениях установки ПЭА, перпендикулярных оси ИТ.

В каждом диаметральном направлении выполняют три измерения наружного диаметра ИТ.

Расчет среднего наружного диаметра ИТ выполняют по формуле

$$\bar{D} = \frac{1}{8} \sum_{j=1}^2 \sum_{i=1}^4 D_{ij}^* \quad (30)$$

где D_{ij}^* — среднее арифметическое значение результатов трех измерений наружного диаметра в i -м диаметральном направлении j -го сечения.

Для расчета среднего наружного диаметра ИТ в продольной плоскости установки ПЭА, проходящей через места установки ПЭА и ось ИТ, в каждом из выбранных мест для установки ПЭА выполняют по три измерения наружного диаметра в диаметральных направлениях $B_{ПЭА}$ (см. рисунок 4).

Средний наружный диаметр ИТ в продольной плоскости установки ПЭА рассчитывают по формуле

$$\bar{D}_{ПЭА} = \frac{D_1^* + D_2^*}{2} \quad (31)$$

где D_1^* , D_2^* — среднее значение результатов трех измерений наружного диаметра ИТ в диаметральных направлениях $B_{ПЭА}$ (см. рисунок 4) для первого и второго ПЭА.

Среднее значение толщины стенки ИТ определяют как среднее арифметическое результатов измерений в диаметральных направлениях, указанных на рисунке 4 и обозначенных символами B_1 , B_2 , B_3 и B_4 , в сечениях установки ПЭА, перпендикулярных оси ИТ.

В каждом диаметральном направлении выполняют три измерения толщины стенки ИТ.

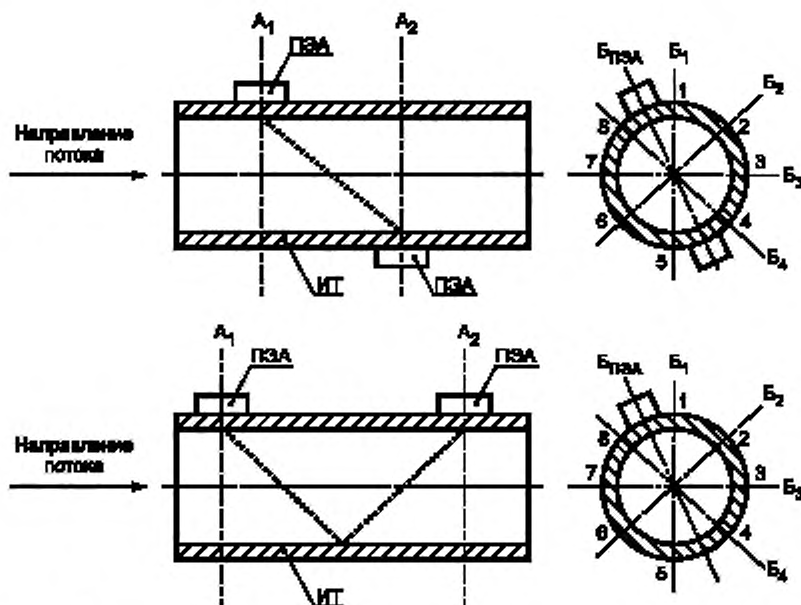


Рисунок 4 — Сечения ИТ и диаметральные направления, в которых выполняют измерения наружного диаметра ИТ

Расчет среднего значения толщины стенки ИТ выполняют по формуле

$$\bar{h} = \frac{1}{18} \sum_{j=1}^2 \sum_{i=1}^8 h_{ij}, \quad (32)$$

где h_{ij} — среднее арифметическое значение результатов трех измерений толщины стенки ИТ в i -й точке j -го сечения (см. рисунок 4).

9.2.2.17 Относительная погрешность измерения внутренних диаметров не должна превышать 0,1 %.

Внутренний диаметр ИТ допускается измерять непосредственно или определять путем его вычисления по результатам измерений наружного диаметра и толщины стенки ИТ.

Результаты каждого измерения внутреннего и наружного диаметра ИТ приводят к температуре 20 °С по формуле

$$D_{20} = \frac{D}{1 + \alpha_t(t - 20)}, \quad (33)$$

где α_t — температурный коэффициент линейного расширения материала ИТ;

t — температура, при которой проводились измерения внутреннего диаметра ИТ.

Погрешность СИ при измерении наружного диаметра ИТ и толщины стенки выбирают, исходя из необходимости соблюдения условия

$$\sqrt{\left(\frac{D^*}{DN}\right)^2 \delta_D^2 + 4\left(\frac{h}{DN}\right)^2 \delta_h^2} \leq 0.1\%, \quad (34)$$

где D^* — наружный номинальный диаметр ИТ, мм;

h — номинальная толщина стенки ИТ, мм;

δ_D, δ_h — относительная погрешность СИ, применяемых для определения наружного диаметра и толщины ИТ, соответственно.

По результатам измерений и расчетов, выполненных в соответствии с требованиями 9.2.2.10 — 9.2.2.12 и 9.2.2.16, составляют акт измерений геометрических характеристик ИТ, в котором указывают:
- наименование предприятия — владельца СИКГ;

- наименование объекта, на котором размещена СИКГ;
- место установки УЗПР при наличии нескольких измерительных линий на СИКГ;
- применяемые СИ внутреннего диаметра (наружного диаметра ИТ и толщины стенки) и дату их поверки;
- сечения, в которых осуществлялись измерения;
- результаты измерений и расчетов;
- должность, инициалы, фамилии представителей предприятия-владельца или эксплуатирующей организации СИКГ и организаций контрагентов;
- дату составления акта.

Акт составляется при монтаже УЗПР перед пуском СИКГ в эксплуатацию и заверяется подписью лица/представителя организации, проводившего измерения, подписями представителей и печатями предприятия-владельца или арендатора СИКГ и организации контрагента.

9.2.3 Средства измерений давления и их монтаж

9.2.3.1 Абсолютное давление газа либо измеряют непосредственно с помощью СИ абсолютного давления, либо определяют путем суммирования измеренных значений избыточного и атмосферного давлений.

Примечание — Обычно вместо измеренного атмосферного давления к измеренному избыточному давлению прибавляют принятое условно-постоянное значение атмосферного давления. Необходимо учитывать, что при малых значениях избыточного давления возрастает вклад неопределенности измерения атмосферного давления в суммарную стандартную неопределенность определения абсолютного давления, что приводит к необходимости частой корректировки принятого условно-постоянного значения атмосферного давления.

Применять СИ абсолютного давления или определять абсолютное давление по результатам измерений в реальном масштабе времени избыточного и атмосферного давлений рекомендуется в случае нарушения следующего условия

$$\frac{p_{a\max} \cdot p_{a\min}}{p_{\min}} \leq 0,006 \bar{U}_p, \quad (35)$$

где $p_{a\max}$, $p_{a\min}$ — наибольшее и наименьшее атмосферное давление в условиях эксплуатации СИКГ;
 p_{\min} — минимальное абсолютное давление газа в условиях эксплуатации СИКГ;
 \bar{U}_p — допустимая относительная расширенная неопределенность измерения абсолютного давления, указанная в таблице 7 для соответствующего уровня точности измерений.

Абсолютное, избыточное и атмосферное давление газа измеряют с помощью ПД любого принципа действия.

Для уровней точности измерений А, Б и В рекомендуется выбирать ПД, у которых стабильность показаний не хуже 0,1 % за год.

ПД должен обеспечивать в диапазоне рабочих давлений соблюдение требований к значениям допустимой относительной расширенной неопределенности измерений абсолютного давления газа для соответствующего уровня точности измерений (см. таблицу 7).

При эксплуатации ПД необходимо учитывать, что данные СИ чувствительны к температуре окружающей среды.

С целью минимизации влияния температуры окружающей среды на результаты измерения давления, для уровней точности измерений А, Б и В рекомендуется ПД устанавливать в помещении или в утепленном обогреваемом шкафу с температурой (20 ± 10) °С.

9.2.3.2 В качестве запорной арматуры на соединительных трубках применяют игольчатые клапаны (вентили) или шаровые краны.

При монтаже ПД рекомендуется применение двухвентильных блоков, которые обеспечивают подключение ПД к соединительным трубкам, блокировку и сброс давления в соединительных трубках, подключение эталонных СИ для контроля МХ ПД.

9.2.3.3 Отбор давления газа выполняют через отверстие, размещенное в корпусе УЗПР или на прямолинейном участке ИТ до или после УЗПР. Размещение отверстий для отбора давлений между ПЭА не допускается.

Расстояние между местом отбора давления, размещенным на прямолинейном участке ИТ, и корпусом УЗПР или сечением A_1 (см. рисунок 4) при установке ПЭА на наружной поверхности ИТ до УЗПР или сечением A_2 (см. рисунок 4) при установке отбора давления после УЗПР должно быть не менее $1D$ и не более $5D$.

Если для сопряжения корпуса УЗПР с ИТ использовались конические переходы, то отверстие для отбора давления должно быть размещено в корпусе УЗПР или на ИТ до УЗПР. При размещении отверстия для отбора давления до УЗПР, установленного с применением конических переходов, расстояние l , м, от сечения K_1 (см. рисунок 3) до отверстия для отбора давления должно удовлетворять условию

$$\frac{l}{D} \leq \frac{1}{\lambda} \left[500 \frac{\rho_{\max}}{\rho_m} \left(\frac{\pi D^2}{4 q_{v\max}} \right)^2 - \xi \left(\frac{D}{d} \right)^4 \right], \quad (36)$$

где ρ_m — плотность газа при минимальной рабочей температуре и максимальном рабочем давлении в условиях эксплуатации УЗПР, кг/м³;

ρ_{\max} — максимальное рабочее давление газа, МПа;

λ — коэффициент гидравлического трения;

ξ — коэффициент сопротивления конфузора УЗПР.

Коэффициент гидравлического трения ИТ может быть определен по формуле

$$\frac{1}{\lambda} \approx 1,74 - 2 \log_{10} \left(\frac{2R_{\text{ш}}}{D} + \frac{18,7}{\text{Re} \sqrt{\lambda}} \right), \quad (37)$$

где $R_{\text{ш}}$ — эквивалентная шероховатость ИТ, м.

Коэффициент сопротивления ξ конфузора УЗПР определяют в соответствии с требованиями [11].

Если место отбора расположено на прямолинейном участке ИТ, то независимо от типа УЗПР необходимо соблюдение следующих требований:

- между точкой отбора и корпусом УЗПР должны отсутствовать МС;
- расстояние от точки отбора давления до ближайшего МС должно быть не менее $1,5DN$.

Следует избегать расположения отверстия для отбора давления в непосредственной близости каналов, предназначенных для установки ПЭА. Отверстия для отбора давления, размещенные в корпусе УЗПР, и отверстия каналов, предназначенных для ПЭА, должны располагаться в разных осевых плоскостях (на разных образующих) поверхности корпуса УЗПР.

9.2.3.4 Отверстие для отбора давления должно быть круглым и цилиндрическим на длине не менее 2,5 диаметра этого отверстия от внутренней поверхности ИТ.

Диаметр отверстия должен быть не более $0,13D$. Рекомендуется выбирать диаметр отверстия для отбора давления газа в пределах от 3 до 12 мм.

Осевая линия отверстия для отбора давления должна пересекать осевую линию трубопровода и лежать под углом $(90 \pm 5)^\circ$ к ней. В точке прохода через стенку отверстие должно иметь круговое сечение. Кромки должны находиться заподлицо с внутренней поверхностью стенки трубопровода и быть настолько острыми, насколько это возможно. Чтобы гарантировать устранение зазубрин или заусенцев на внутренней кромке, разрешается минимальное закругление и, если это закругление можно измерить, его радиус должен быть меньше одной десятой диаметра отверстия для отбора давления. В соединяющем отверстии, на кромках отверстия, просверленного в стенке трубопровода, или на стенке трубопровода вблизи отверстия для отбора давления не должны присутствовать неровности или другие отклонения от нормы. Соответствие отверстий для отбора давления определенным требованиям может быть оценено визуальным осмотром.

В горизонтальных и наклонных трубопроводах отверстия для отбора давления размещают в верхней части ИТ или корпусе УЗПР с отклонением от вертикальной плоскости, проходящей через ось трубы, не более 90° .

9.2.3.5 Соединительная трубка для передачи давления от ИТ к СИ давления должна иметь уклон к горизонтали не менее 1:12.

При применении соединительных трубок, составленных из отдельных секций, диаметр условного прохода этих секций должен быть одинаковым.

Рекомендуемые значения внутреннего диаметра соединительных трубок приведены в таблице 8.

Материал соединительных трубок должен быть коррозионно-стойким по отношению к измеряемому газу, его конденсату и сопутствующим компонентам (метанол, гликоль и др.).

Таблица 8

Тип среды	Значение внутреннего диаметра в мм при длине трубок, м			
	менее 2,5	от 2,5 до 16	от 16 до 45	от 45 до 90
Сухой газ	От 3,5 до 10 включ.	От 6 до 10 включ.	10	10
Влажный газ*	13	13	13	13
Загрязненный газ**	25	25	25	38

* Газ, способный конденсироваться в соединительной трубке, т.е. точки росы по влаге и углеводородам которого могут оказаться выше температуры газа в соединительной трубке.
 ** Газ, загрязнения которого могут привести к перекрытию сечения соединительной трубки.

9.2.3.6 МХ СИ атмосферного давления выбирают из необходимости выполнения следующего условия

$$U_{Pa}^* \leq \frac{p}{p_a} \left[\bar{U}_p^2 - \left(\frac{p_m}{p} \right)^2 U_{p_m}^2 \right]^{0.5}, \quad (38)$$

где \bar{U}_p — допускаемая относительная расширенная неопределенность измерений абсолютного давления (см. таблицу 7);

$U_{p_m}^*$ — относительная расширенная неопределенность измерений избыточного давления.

Атмосферное давление измеряют в месте расположения СИ избыточного давления, если последнее размещено в замкнутом пространстве, при наличии в нем разрежения или избыточного давления (наддува), создаваемого системами вентиляции и кондиционирования.

9.2.4 Средства измерений температуры, их монтаж

9.2.4.1 Температуру газа измеряют ПТ любого принципа действия.

Термодинамическую температуру газа определяют по формуле

$$T = 273,15 + t, \quad (39)$$

При выборе СИ температуры следует руководствоваться следующими рекомендациями:

- ПТ должен иметь метрологические характеристики, обеспечивающие соблюдение требований к значениям допускаемой относительной расширенной неопределенности измерений температуры газа для соответствующего уровня точности измерений (см. таблицу 7);

- диапазон измерений ПТ должен быть минимально достаточным;

- конструктивное исполнение ПТ (защищенность от внешних воздействий, наружный диаметр и длина его монтажной части) должно соответствовать требованиям, установленным ГОСТ 6651 и настоящим стандартом, к измерению температуры газа;

- тип компенсационного кабеля для подключения ПТ к вторичному прибору и схему подключения (3- или 4- проводную) для подключения термометра сопротивления выбирают с учетом условий эксплуатации и места размещения нормирующего и вторичного преобразователя.

При выборе вторичного прибора следует учитывать номинальную статическую характеристику применяемого ПТ.

Для измерения температуры рекомендуется применять термометры сопротивления, номинальное значение сопротивления которых при 0 °С не менее 100 Ом.

Примечание — Способы соединения термометра сопротивления и вторичного преобразователя по 3- или 4- проводным схемам подключения являются наиболее предпочтительными.

9.2.4.2 Температуру газа измеряют на прямолинейном участке ИТ до или после УЗПР.

Наличие МС между УЗПР и местом установки ПТ не допускается.

Если температура газа измеряется после УЗПР, то выполняют следующие требования:

- расстояние от корпуса УЗПР или сечения A_2 (см. рисунок 4) при установке ПЭА на наружной поверхности ИТ до ПТ должно быть не менее $2D$ и не более $15D$. Для однонаправленного потока ПТ рекомендуется устанавливать на участке ИТ, расположенном между $2D^*$ и $5D^*$ (где D^* — наружный диаметр трубопровода) от находящегося ниже по течению фланца УЗПР [10] или сечения A_2 (см. рисунок 4) при установке ПЭА на наружной поверхности ИТ;

- ближайшее МС, размещенное после ПТ, должно располагаться на расстоянии не менее $1D$ от него.

Если температуру газа измеряют до УЗПР, то выполняют следующие требования:

- расстояние от корпуса УЗПР или сечения A_1 (см. рисунок 4) при установке ПЭА на наружной поверхности ИТ до ПТ должно быть не менее допускаемого минимального расстояния между УЗПР и ближайшим установленным перед ним МС (см. 9.2.2.6), в противном случае УЗПР должен быть калиброван вместе с установленным на ИТ ПТ или его гильзой,

- ближайшее МС, размещенное до ПТ, должно располагаться на расстоянии не менее $1D$ от него.

При измерении расхода и количества газа реверсивных потоков с помощью одного УЗПР рекомендуется устанавливать ПТ таким образом, чтобы при наиболее часто используемом направлении потока газа ПТ располагался после УЗПР. Независимо от места установки ПТ, расстояние от корпуса УЗПР до ПТ должно быть не менее допускаемого минимального расстояния между УЗПР и ближайшим установленным перед ним МС (см. 9.2.2.6), в противном случае УЗПР должен быть калиброван совместно с ПТ, установленным в соответствии со схемой его монтажа на СИКГ, если иной вариант установки ПТ не предусмотрен изготовителем УЗПР.

При измерении расхода и количества газа реверсивных потоков с помощью двух последовательно установленных УЗПР ПТ рекомендуется устанавливать на участке ИТ между корпусами УЗПР [10].

9.2.4.3 ПТ может быть установлен непосредственно в ИТ или в гильзу (карман).

Наружные диаметры корпуса ПТ и гильзы (при ее наличии) должны быть не более $0,13D$. Допускается увеличение наружного диаметра корпуса ПТ и гильзы (при ее наличии) до $0,2D$, если они установлены на прямолинейном участке ИТ после УЗПР и теплоизолированы, как показано на рисунке 5.

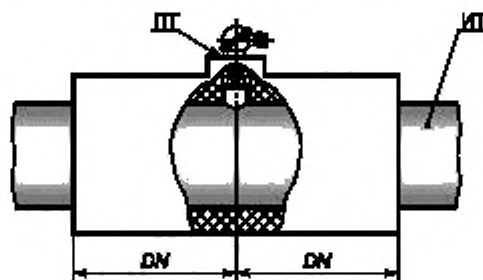


Рисунок 5 — Пример теплоизоляции участков ИТ и ПТ

Глубина погружения ПТ должна быть равна длине его монтажной части, установленной изготовителем для конкретного типа ПТ.

Чувствительный элемент ПТ должен быть размещен в ИТ на глубине от $0,1D$ до $0,7D$.

Для глубин погружения больше чем $D/3$ рекомендуется применение ПТ или гильз (при их наличии), корпус которых имеет коническую форму.

При установке ПТ в гильзу должен быть обеспечен надежный тепловой контакт. Для обеспечения теплового контакта гильзу заполняют, например жидким маслом. ПТ погружают в гильзу на полную ее глубину (с монтажным зазором). Рекомендуется, чтобы зазор между боковыми стенками гильзы и ПТ не превышал $0,5$ мм.

Чувствительный элемент ПТ рекомендуется располагать радиально относительно трубопровода.

Допускается наклонная установка корпуса ПТ или его установка в изгибе колена по оси трубопровода.

9.2.4.4 Если на ИТ предусматривается наличие контрольного ПТ, то расстояние между контрольным и рабочим ПТ должно находиться в пределах от $0,5DN$ до $2DN$, а угол между осевыми плоскостями ИТ, в которых располагают рабочий и контрольный ПТ, должен быть в пределах $(90 \pm 10)^\circ$.

9.2.4.5 Если температура окружающей среды в процессе эксплуатации УЗПР может отличаться от температуры измеряемого газа более чем на 40°C , то теплоизолируют корпус УЗПР и участки ИТ, как показано на рисунке 6.

9.2.5 Средства измерений плотности газа при рабочих условиях и их монтаж

9.2.5.1 Для измерения плотности газа в рабочих условиях допускается применение потоковых плотномеров любого типа, метрологические характеристики которых обеспечивают измерение плотности газа с относительной расширенной неопределенностью, не превышающей значений, указанных в таблице 7, для соответствующего уровня точности измерений.

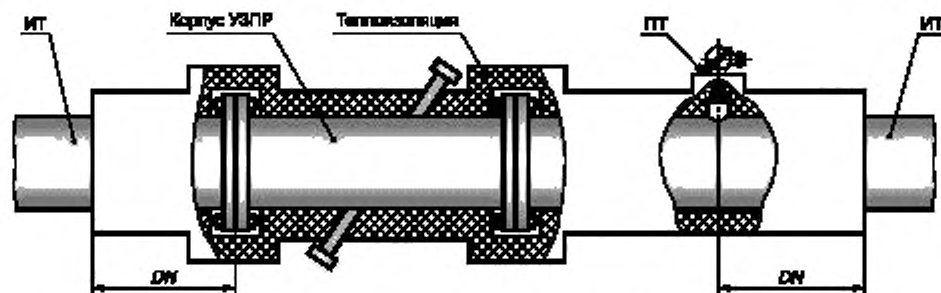


Рисунок 6 — Пример теплоизоляции корпуса УЗПР и участков ИТ

При установке плотномера необходимо обеспечить следующее:

- значения давления и температуры газа в чувствительном элементе плотномера должны быть как можно ближе к их значениям в УЗПР;
- проба газа должна быть чистой, однофазной и не содержать каких-либо частиц;
- поток газа, проходящий через чувствительный элемент плотномера, должен быть достаточным для обеспечения реакции на изменения состава, давления и температуры.

Устройства, применяемые на входе плотномеров для очистки проб от примесей (фильтры и осушители), не должны изменять основной состав измеряемого газа.

Пробоотборное устройство или чувствительный элемент плотномера могут быть установлены непосредственно в ИТ либо в байпасную линию для отбора проб. Допускается осуществлять подачу газа в плотномер, смонтированный в гильзе, установленной в ИТ. В этом случае точку отбора пробы располагают в области высокого давления газа, а точку возврата пробы — в области низкого давления газа.

Расстояние между УЗПР и пробоотборным устройством плотномера или его чувствительным элементом, в случае их размещения непосредственно в ИТ, должно быть не менее указанного в 9.2.4.2 для ПТ (при соответствии диаметра погружаемой в полость трубопровода части плотномера диапазону значений диаметра ПТ).

Пробоотборное устройство плотномера или его чувствительный элемент рекомендуется размещать после УЗПР на расстоянии не менее $2DN$ и не более $5DN$.

9.2.5.2 В общем случае значения давления и температуры газа и, следовательно, его плотность в чувствительном элементе плотномера отличаются от значений этих величин в УЗПР.

Показания плотномера пересчитывают к рабочим условиям УЗПР по формуле

$$\rho = \rho_0 \cdot \frac{pT_0}{p_0T} \cdot \left(\frac{Z_0}{Z}\right) = \rho_0 \cdot \frac{1 - \Delta T/T}{1 - \Delta p/p} \cdot \left(\frac{Z_0}{Z}\right), \quad (40)$$

где ρ_0 — плотность газа в месте установки чувствительного элемента плотномера (показания плотномера);

T, p — температура и абсолютное давление измеряемого газа в УЗПР, соответственно;

T_0, p_0 — температура и абсолютное давление газа в месте установки чувствительного элемента плотномера, соответственно;

$$\Delta p = p - p_0;$$

$$\Delta T = T - T_0;$$

Z — фактор сжимаемости газа при T, p ;

Z_0 — фактор сжимаемости газа при T_0, p_0 .

Допускается не пересчитывать показания плотномера, если значение допускаемой относительной расширенной неопределенности измерений плотности газа при рабочих условиях, указанное в таблице 7 для соответствующего уровня точности, не менее значения, рассчитанного по формуле

$$U'_{\rho} = U'_{\rho_0} + 100 \cdot \left| 1 - \frac{1 - \Delta p/p}{1 - \Delta T/T} \cdot \left(\frac{Z}{Z_0}\right) \right|, \quad (41)$$

где U'_{ρ_0} — относительная расширенная неопределенность измерений ρ_0 .

Для измерения температуры и давления газа в месте размещения чувствительного элемента плотномера используют его штатные СИ давления и температуры.

Если конструкция плотномера не предусматривает наличия штатного СИ давления, то значение p_0 рассчитывают, используя значение абсолютного давления газа в месте установки УЗПР и значение разности давлений газа в местах установки УЗПР и чувствительного элемента плотномера, измеренное СИ перепада давления.

Снижения разности температуры контролируемого потока газа и температуры газа, находящегося в чувствительном элементе плотномера, добиваются путем размещения чувствительного элемента плотномера в потоке измеряемого газа и/или теплоизоляцией элементов плотномера, находящихся вне ИТ.

9.2.6 Средства измерений компонентного состава и плотности газа при стандартных условиях и их монтаж

9.2.6.1 СИ компонентного состава газа должны обеспечивать определение всех компонентов газа, молярная доля которых в газе превышает 0,00005.

Для измерения состава многокомпонентного газа применяют потоковый или лабораторный хроматограф.

Потоковые хроматографы рекомендуется применять при невозможности обеспечения необходимой частоты определения компонентного состава газа в химико-аналитических лабораториях. Необходимое число проб за отчетный период времени определяют в соответствии с ГОСТ 31370.

При выборе хроматографа следует учитывать, что неопределенность измерения молярной или объемной доли компонентов газа должна обеспечивать выполнение требований к допускаемой неопределенности определения плотности газа при стандартных условиях и/или коэффициента сжимаемости газа, приведенных в таблице 7 для соответствующего уровня точности измерений.

При определении места отбора проб руководствуются требованиями ГОСТ 31370 и следующими дополнительными рекомендациями:

- расстояния между ПЗ и любым ближайшим МС должны быть не менее $2DN$ при размещении ПЗ перед МС и $5DN$ при размещении ПЗ после МС;
- ПЗ располагают на участках трубопровода перед входным коллектором или после выходного коллектора СИКГ. Допускается располагать ПЗ на ИТ.

При размещении ПЗ на ИТ рекомендуется точку отбора пробы располагать после УЗПР на расстоянии не менее $3DN$.

Место отбора проб газа должно быть оборудовано в соответствии с требованиями ГОСТ 31370.

Измерение компонентного состава должно осуществляться с применением аттестованных МИ.

Примечание — Компонентный состав природного газа определяют в соответствии с требованиями ГОСТ 31371.7.

9.2.6.2 Для определения плотности газа при стандартных условиях применяют потоковые плотномеры либо потоковые или лабораторные хроматографы.

Примечание — Определение плотности газа при стандартных условиях в случае применения хроматографа (потокового или лабораторного) выполняют путем выполнения расчетов по формуле (25) по результатам измерений компонентного состава газа и табулированным (стандартизованным) значениям молярной массы и фактора сжимаемости газа при стандартных условиях (см. 6.4.5).

Применение потоковых плотномеров не допускается для загрязненных газов, а также газов, способных конденсироваться, т.е. температура точек росы по влаге и углеводородам которых может оказаться выше температуры газа в соединительной трубке и рабочей камере плотномера.

Метод измерения плотности газа при стандартных условиях с использованием потокового плотномера или расчета по компонентному составу, измеренному потоковым хроматографом, рекомендуется применять при невозможности обеспечения необходимой частоты определения компонентного состава газа в химико-аналитических лабораториях.

9.2.6.3 В случае применения потоковых плотномеров, изменение плотности газа при стандартных условиях отслеживают, создавая поток газа через чувствительный элемент плотномера путем ответвления части общего потока. Поток газа, проходящий через чувствительный элемент плотномера, должен быть достаточным для обеспечения реакции на изменения состава газа. Проба газа должна быть чистой, не содержать частиц и быть однофазной.

Типовая схема установки потокового плотномера для измерений плотности газа при стандартных условиях приведена на рисунке 7.

С целью исключения попадания механических примесей и конденсата в камеры потоковых плотномеров при их подключении к ИТ необходимо в соединительных линиях использовать фильтры и отстойные камеры.

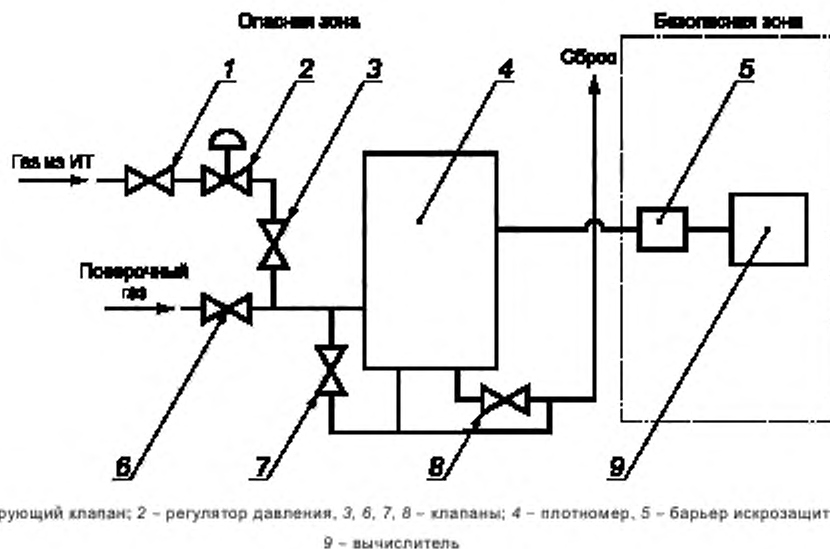


Рисунок 7 — Типовая схема монтажа потокового плотнмера для измерения плотности газа при стандартных условиях

При определении места отбора проб для потокового плотнмера руководствуются требованиями, установленными в 9.2.6.1 к месту отбора проб для хроматографов.

9.2.7 Средства обработки результатов измерений

9.2.7.1 Программное обеспечение средств обработки результатов измерений должно реализовывать обработку измерительной информации по соответствующим формулам, приведенным в 6.3, выбираемым в зависимости от метода приведения значения объемного расхода или объема газа при рабочих условиях к стандартным условиям, применяемых СИ параметров потока и среды и метода определения плотности газа при рабочих и/или стандартных условиях.

9.2.7.2 Погрешность средства обработки результатов измерений, обусловленная преобразованием входных сигналов, должна учитываться при оценке неопределенности измерений давления, температуры, плотности и объемного расхода газа при рабочих условиях.

9.2.7.3 Средство обработки результатов измерений должно иметь дисплей, у которого табло для отображения числовой информации содержит не менее восьми знакомест, и обеспечивать возможность отображения на дисплее результатов измерений:

- абсолютного (избыточного) давления газа;
- температуры газа;
- расхода газа при рабочих условиях и/или приведенного к стандартным условиям;
- объема газа, приведенного к стандартным условиям.

На дисплей могут выдаваться промежуточные значения вычислений и данные архива, например условно-постоянные величины, константы, зарегистрированные нештатные ситуации и т.п.

9.2.7.4 Средства обработки результатов измерений должны обеспечивать хранение результатов измерений и предусматривать возможность ведения архивов: результатов вычислений осредненных параметров газа; регистрации нештатных ситуаций; изменений параметров конфигурирования и корректировки условно-постоянных величин.

9.2.7.5 Средства обработки результатов измерений должны быть защищены от несанкционированного вмешательства, которое может повлиять на результаты измерений расхода и объема газа, а также на процесс формирования и сохранения архивов.

9.2.7.6 Средство обработки результатов измерений должно обеспечивать возможность распечатки архивной и итоговой информации на принтере, непосредственно или через устройство приема/передачи информации (переносного устройства сбора информации, компьютера и т.п.).

9.2.7.7 Память средства обработки результатов измерений, предназначенная для хранения архивов и параметров его конфигурирования, должна быть энергонезависимой.

9.3 Требования к дополнительным средствам измерений

9.3.1 Средства измерений перепада давления

9.3.1.1 СИ перепада давления применяют:

- для контроля технического состояния УОГ (целостности фильтрующего элемента, степени его засорения), а также для контроля режима его эксплуатации, при котором обеспечивается очистка газа без уноса твердых частиц и фильтрующего материала (см. 12.3.4);

- для проверки чистоты внутренней поверхности элементов ФП (см.12.3.4);

- для корректировки в случае необходимости (см. 9.2.5.2) показаний потоковых плотномеров.

Для контроля технического состояния УОГ и контроля над режимом его эксплуатации применяют стационарно установленные СИ перепада давления.

Для проверки чистоты внутренней поверхности элементов ФП применяют стационарно установленные или переносные СИ перепада давления, устанавливаемые на время контроля технического состояния ФП.

9.3.1.2 Относительная расширенная неопределенность измерений (при коэффициенте охвата 2) перепада давления для проверки технического состояния УОГ и ФП не должна превышать 5 %, для корректировки показаний плотномеров — 0,25 %.

9.3.1.3 Верхний предел измерений СИ перепада давления выбирают равным наименьшему значению $\Delta p_{\text{в}}$ из стандартного ряда, удовлетворяющему следующему условию

$$\Delta p_{\text{в}} \geq 1,5 \cdot \Delta \omega_{\text{max}} \quad (42)$$

где $\Delta \omega_{\text{max}}$ — потери давления, соответствующие максимальному расходу газа $q_{v \text{ max}}$ в условиях эксплуатации.

При известном значении коэффициента гидравлического сопротивления УОГ или ФП $\Delta \omega_{\text{max}}$ рассчитывают по формуле

$$\Delta \omega_{\text{max}} = \xi \frac{\rho_{\text{max}} q_{v \text{ max}}^2}{\pi^2 (10^{-3} DN)^4} \quad (43)$$

Примечание — В настоящем стандарте под коэффициентом гидравлического сопротивления понимается отношение потерь статического давления на устройстве к динамическому давлению до или после устройства, который соответствует значению, определяемому по формуле

$$\xi = \frac{2 \Delta \omega}{\rho w_a^2} = \frac{2 S^2 \Delta \omega}{\rho q_v^2} \quad (44)$$

где S — площадь поперечного сечения трубопровода до или после устройства, м².

Если изготовителем под коэффициентом гидравлического сопротивления понимается другая величина, то в этом случае необходимо пользоваться рекомендациями изготовителя.

Если в эксплуатационной документации указаны потери давления газа в зависимости от объемного расхода газа при рабочих условиях, то $\Delta \omega_{\text{max}}$ рассчитывают по формуле

$$\Delta \omega_{\text{max}} = \Delta \omega_{\text{тд}} \left(\frac{\rho_{\text{с max}} \rho_{\text{тд}}}{\rho_{\text{стд}} \rho_{\text{тд}}} \right) \quad (45)$$

где $\Delta \omega_{\text{тд}}$ — значение потери давления, приведенное в эксплуатационной документации, соответствующее максимальному расходу газа $q_{v \text{ max}}$;

$\rho_{\text{стд}}, \rho_{\text{тд}}$ — значения плотности газа при стандартных условиях и давления, для которых в эксплуатационной документации указано значение потери давления;

$\rho_{\text{с max}}, \rho_{\text{max}}$ — максимальные значения плотности газа при стандартных условиях и давления газа на узле измерений при максимальном расходе газа.

9.3.1.4 Если конструкция УОГ и ФП не предусматривает отверстий для измерений перепада давления и в их эксплуатационной документации отсутствует информация о месте их расположения, то отборы давления располагают на расстоянии от $1DN$ до $3DN$ до и после этих устройств.

9.3.1.5 Требования к геометрическим размерам и форме отверстий для измерения перепада давления, а также к их расположению на трубопроводе идентичны соответствующим требованиям для отверстий отбора давления, изложенным в 9.2.3.4.

9.3.1.6 Схема обвязки СИ перепада давления, применяемых для корректировки показаний потоковых плотномеров, должна предусматривать возможность продувки импульсных трубок и обнуления перепада давления.

СИ перепада давления, устанавливаемых на УОГ и ФП, могут применяться без вентильного блока.

9.3.1.7 Требования к импульсным линиям для подключения СИ перепада давления идентичны соответствующим требованиям, изложенным в 9.2.3.5.

9.3.2 Средства измерений для контроля влажности газа и условий применения основных средств измерений

9.3.2.1 Контроль влажности газа рекомендуется осуществлять при измерении расхода и объема газов, температура которых близка к температуре точек росы или относительная влажность которых близка к единице.

Для контроля влажности газа применяют стационарные или переносные СИ, обеспечивающие измерение относительной влажности или температуры точки росы по воде, а для углеводородсодержащих смесей газов — температуры точек росы по воде и углеводородам.

При выборе СИ влажности учитывают тип, температуру и давление газа, требования к диапазону измерений и к исполнению по взрывозащите.

Рекомендуется выбирать СИ влажности газа, которые обеспечивают измерения температуры точек росы с абсолютной погрешностью не более 1 °С.

9.3.2.2 Для контроля за условиями применения основных СИ и средств обработки результатов измерений могут применяться показывающие или регистрирующие СИ температуры окружающего воздуха, атмосферного давления и влажности воздуха. Данные СИ могут быть любого принципа действия. Рекомендуется для измерений температуры воздуха применение СИ, предел допускаемой абсолютной погрешности которых не превышает 0,5 °С, для измерений абсолютного давления — 0,5 кПа и относительной влажности воздуха — 5 %.

9.4 Требования к выбору и монтажу дополнительных устройств

9.4.1 Для очистки газа могут быть использованы УОГ следующих типов:

- пылеуловители;
- фильтры-сепараторы;
- фильтры.

Допускается совместное использование УОГ разных типов.

Для защиты УЗПР от содержащихся в газе смолистых веществ, пыли, песка, металлической окалины, ржавчины и других твердых частиц следует применять газовые фильтры, а при наличии в потоке газа наряду с механическими примесями капельной жидкости — фильтры-сепараторы.

Конструкция УОГ должна обеспечивать степень очистки газа, необходимую для нормальной работы УЗПР, установленной изготовителем.

При выборе фильтров и фильтров-сепараторов необходимо убедиться, что используемый в нем фильтрующий материал химически инертен к газу и не будет разрушаться под воздействием потока газа.

Для обеспечения достаточной степени очистки газа без уноса частиц и фильтрующего материала выбор типоразмера и вида фильтра осуществляют с учетом необходимой пропускной способности фильтра и допускаемого перепада давления на нем.

УОГ устанавливают перед входным коллектором СИКГ или на входе ИТ.

Допускается устанавливать УОГ в блоке, который состоит из нескольких параллельных технологических линий (линий фильтрации), включающих УОГ, трубопроводы с запорной и регулирующей арматурой и контрольно-измерительные приборы. Число УОГ в блоке определяют по их пропускной способности и максимальной производительности СИКГ. Рекомендуется предусмотреть в блоке резервный УОГ.

9.4.2 В случаях, предусмотренных изготовителем УЗПР на ИТ для формирования необходимой структуры потока или для сокращения длины прямолинейного участка ИТ перед УЗПР устанавливают ФП.

Место установки и конструкцию ФП выбирают в соответствии с требованиями эксплуатационной документации на конкретный тип УЗПР.

П р и м е ч а н и е — Для УЗПР предпочтительно применение перфорированных дисковых ФП [10].

Геометрические характеристики ФП рассчитывают по измеренному значению внутреннего диаметра участка ИТ, расположенного перед УЗПР.

Основные внутренние диаметры участков ИТ до и после ФП должны быть равными.

Конструкция ФП должна предусматривать возможность их демонтажа с целью проведения периодических осмотров проточной части и ее очистки.

Осмотр технического состояния ФП может быть осуществлен с помощью эндоскопа. Для ввода эндоскопа во внутреннюю полость ИТ предусматривают одно или несколько отверстий, расположенных в стенке ИТ. Внутренний диаметр отверстий для ввода эндоскопа в ИТ не должен превышать $0,13DN$. Отверстия для ввода эндоскопа во внутреннюю полость ИТ располагают до или после корпуса ФП на расстоянии не менее $1DN$.

Допускается контроль технического состояния ФП осуществлять путем контроля перепада давления на них (см. 12.3.4).

9.4.3 В случаях недопустимости прерывания потока газа при проведении работ, связанных с отключением или демонтажом УЗПР, а также с целью недопущения повреждения ПЭА при пусконаладочных работах, при отсутствии резервной ИТ трубопровод оборудуют байпасной и/или перепускной линией на запорной арматуре ИТ.

Примечание — Быстрый сброс давления в корпусе УЗПР может вызвать повреждения ПЭА или изменить его характеристики. Поэтому следует следить за тем, чтобы сброс давления осуществлялся настолько медленно, насколько это возможно. При отсутствии соответствующих указаний изготовителя рекомендуется обеспечить скорость сброса давления не больше 0,5 МПа/мин.

9.4.4 В случае отбора проб газа непосредственно на СИКГ его оснащают в соответствии с ГОСТ 31370 оборудованием для отбора проб.

10 Подготовка к выполнению измерений

10.1 Перед началом измерений проверяют соответствие условий выполнения измерений требованиям раздела 8.

10.2 Основные и дополнительные СИ, средства обработки результатов измерений, дополнительные и вспомогательные устройства приводят в рабочее состояние в соответствии с их эксплуатационной документацией.

10.3 Устанавливают регламент и критерии корректировки условно-постоянных величин (см. также 11.3).

В случае применения потокового хроматографа должны быть установлены алгоритмы усреднения данных хроматографа с контролем достоверности данных.

Примечание — Рекомендуется выполнять усреднение показаний хроматографа по четырем последовательным измерениям, проведенным с минимальным интервалом времени между циклами измерений.

Периодичность отбора проб и корректировки условно-постоянных значений компонентного состава и плотности газа при стандартных условиях может быть рассчитана согласно ГОСТ 31370.

Условно-постоянное значение атмосферного давления корректируют, если отклонение атмосферного давления от значения, принятого условно-постоянным, выходит за пределы

$$\pm 0,003 \rho \bar{U}_p, \quad (46)$$

где \bar{U}_p — допускаемая относительная расширенная неопределенность измерения абсолютного давления, указанная в таблице 7 для соответствующего уровня точности измерений.

10.4 В память средств обработки результатов измерений вводят необходимую информацию о параметрах и характеристиках СИ, ИТ, а также значения условно-постоянных величин в зависимости от метода пересчета (см. 6.3).

10.5 Для автоматической компенсации систематических составляющих погрешности основных СИ в память средства обработки результатов измерений могут вводиться поправочные коэффициенты или кривая погрешности, или градуировочная характеристика СИ.

10.6 Для недопущения ударного динамического воздействия потока газа на ПЭА в соответствии с эксплуатационной документацией обеспечивают плавную подачу газа в ИТ.

10.7 После заполнения ИТ газом проверяют герметичность всех узлов и элементов оборудования, находящихся под давлением, фланцевых и резьбовых соединений, запорной арматуры, соединительных трубок. Места утечек определяют путем обмыливания поверхностей или с помощью течеискателя.

Обнаруженные утечки должны быть устранены на разгруженном по давлению оборудовании.

10.8 Контролируют отсутствие предупреждений и сигнализации о сбоях и коммуникационных ошибках на показывающем устройстве (дисплее, мониторе).

10.9 В соответствии с эксплуатационной документацией проводят проверку конфигурирования средства обработки результатов измерений и устройства обработки сигнала УЗПР.

В объеме, предусмотренном эксплуатационной документацией, выполняют проверку функционирования УЗПР.

В общем случае при проверке функционирования УЗПР по каждому акустическому каналу проверяют:

- качество сигнала;
- отклонения измеренных скоростей звука от расчетного значения;
- отклонение измеренной скорости звука от скоростей звука по другим акустическим каналам;
- отношение сигнал/шум;
- уровень сигнала.

Фиксируют среднюю скорость газа и скорости газа вдоль каждого акустического канала в УЗПР.

Данные операции рекомендуется провести для двух значений скорости газа:

- для УЗПР с $DN \geq 300$ — не более 1,5 м/с и свыше 10 м/с;
- для УЗПР с $DN < 300$ — не более 3 м/с и свыше 10 м/с.

По измеренным значениям давления, температуры и при необходимости состава газа рассчитывают скорость звука (см. 6.4.6) и проводят ее сравнение с измеренными с помощью УЗПР значениями скорости звука.

Критерии оценки измеренных параметров при проверке функционирования УЗПР устанавливает его изготовитель (см. также 12.3).

Создают протокол диагностики, который необходим для анализа трендов при проведении проверок работоспособности УЗПР в процессе его эксплуатации.

Примечания

1 Для проверки функционирования УЗПР могут применяться и другие параметры, предусмотренные изготовителем.

2 При наличии персонального компьютера, подключенного к интерфейсному выходу УЗПР, и соответствующего специализированного программного обеспечения проверку функционирования УЗПР следует выполнять с их помощью.

11 Порядок выполнения измерений и обработка их результатов

11.1 Расчет расхода газа, приведенного к стандартным условиям

11.1.1 Расчет расхода газа, приведенного к стандартным условиям, выполняют в автоматическом режиме с помощью средства обработки результатов измерений.

Процедура расчета расхода газа при стандартных условиях зависит от типа газа, метода пересчета и состава применяемых СИ.

11.1.2 В случае применения метода « pTZ -пересчета» (см. 6.3.2) расчет расхода газа, приведенного к стандартным условиям, выполняют в последовательности:

а) с помощью средства обработки результатов измерений проводят регистрацию и обработку показаний УЗПР (см. 6.2), СИ давления (см. 9.2.3) и температуры газа (см. 9.2.4);

б) по измеренным значениям температуры и давления газа и дополнительно для многокомпонентного газа по измеренным или принятым условно-постоянным значениям физико-химических параметров газа вычисляют коэффициент сжимаемости газа или факторы сжимаемости газа при рабочих и стандартных условиях (см. 6.4);

в) пересчитывают объемный расход газа при рабочих условиях к стандартным условиям по формуле (13).

11.1.3 В случае применения метода « p -пересчет» (см. 6.3.3) расчет расхода газа, приведенного к стандартным условиям, выполняют в последовательности:

а) с помощью средства обработки результатов измерений проводят регистрацию и обработку показаний УЗПР (см. 6.2), СИ плотности газа при рабочих условиях (см. 9.2.5). При необходимости корректировки показаний СИ плотности при рабочих условиях дополнительно регистрируют показания СИ параметров, предусмотренных в 9.2.5.2, и осуществляют корректировку показаний СИ плотности по формуле (40);

б) измеряют (см. 9.2.6.2) или рассчитывают плотность газа при стандартных условиях (см. 6.4.5);

в) пересчитывают объемный расход газа при рабочих условиях к стандартным условиям по формуле (18).

11.2 Расчет количества газа

11.2.1 Количество газа определяют в автоматическом режиме с помощью средства обработки результатов измерений путем циклического вычисления и измерения необходимых параметров и их интегрирования (см. 6.3.2 и 6.3.3).

11.2.2 Процедура выполнения расчета на одном цикле вычислений при дискретном интегрировании функций расхода по времени [см. формулы (15), (16) и (19), (20)] или при дискретизации объема [см. формулы (17), (21)] аналогична изложенной в 11.1. Результат вычислений выдается в единицах измерений объема газа при рабочих условиях и объема газа, приведенного к стандартным условиям.

11.3 Корректировка условно-постоянных величин и результатов измерений

В соответствии с установленным регламентом (см. 10.3) в памяти средства обработки результатов измерений корректируют значения условно-постоянных величин.

Если корректировка условно-постоянных величин не была выполнена ввиду отсутствия технической возможности ее проведения, то необходимо провести перерасчет объема газа при стандартных условиях по формуле

$$V_c = V_c^* \frac{K^*}{K}, \quad (47)$$

где V_c^* — показание средства обработки результатов измерений;

K^* — коэффициент сжимаемости газа, рассчитываемый при средних значениях давления и температуры газа, а также при значениях физико-химических параметров газа, принятых за условно-постоянные величины при расчете V_c^* ;

K — коэффициент сжимаемости газа, рассчитанный при средних значениях давления и температуры газа, а также при значениях физико-химических параметров газа, измеренных за отчетный интервал времени.

Если за интервал времени измерений было проведено несколько измерений физико-химического параметра газа, то за его значение принимают средневзвешенное значение результатов измерений, которое рассчитывают по формуле

$$\bar{y} = \frac{\sum_{i=1}^n V_{ci}^* y_i}{\sum_{i=1}^n V_{ci}^*} \quad \text{или} \quad \bar{y} = \frac{\sum_{i=1}^n V_i^* y_i}{\sum_{i=1}^n V_i^*}, \quad (48)$$

где y_i — i -й результат измерений физико-химического параметра газа y (например, мольная доля метана в газе, плотность газа при стандартных условиях).

12 Контроль соблюдения требований методики измерений

12.1 Проверка реализации методики измерений

12.1.1 Проверку реализаций МИ, относящихся к сфере государственного регулирования обеспечения единства измерений, осуществляют юридические лица или индивидуальные предприниматели, аккредитованные на право аттестации методик (методов) измерений, перед пуском СИКГ в эксплуатацию или после ее реконструкции. Дополнительную проверку проводят по решению арбитражного суда в спорных случаях между поставщиком и потребителем газа.

В процессе эксплуатации СИКГ должен быть обеспечен контроль соблюдения и выполнения требований настоящего стандарта.

12.1.2 При проведении проверки реализации МИ устанавливают:

- наличие акта измерений геометрических характеристик ИТ;
- наличие необходимой эксплуатационной документации СИ;
- соответствие условий проведения измерений требованиям раздела 8;
- соответствие монтажа и эксплуатации СИ, вспомогательных и дополнительных устройств требованиям эксплуатационной документации и раздела 9;
- соблюдение процедур обработки результатов измерений;
- соблюдение требований к точности измерений.

12.1.3 По результатам проверки составляют акт проверки состояния и применения СИ и соблюдения требований настоящего стандарта в соответствии с приложением Б.

12.1.4 Относительную расширенную неопределенность результата измерения объемного расхода и объема газа, приведенных к стандартным условиям, по каждой реализации данной МИ устанавливают на основании расчетов в соответствии с разделом 13. Расчет проводит юридическое лицо или ин-

дивидуальный предприниматель, проводящий проверку реализации МИ, по аттестованной программе или ручным способом. Результаты расчета являются неотъемлемым приложением акта (см. 12.1.3) и заверяются подписью лица, проводившего расчеты.

12.2 Контроль точности результатов измерений

При выполнении измерений, относящихся к сфере государственного регулирования обеспечения единства измерений, применяют основные СИ и средства обработки результатов измерений утвержденных типов, прошедшие поверку.

Основные СИ и средства обработки результатов измерений, применяемые в СИКГ, на которые не распространяется сфера государственного регулирования обеспечения единства измерений, при вводе в эксплуатацию и в процессе эксплуатации СИКГ должны подвергаться калибровке или в добровольном порядке поверке.

Дополнительные СИ подлежат калибровке или в добровольном порядке поверке.

Периодичность поверки СИ должна соответствовать интервалу между поверками, установленным при утверждении типа СИ.

12.3 Эксплуатационная диагностика

12.3.1 В процессе эксплуатации СИКГ контролируют:

- отсутствие сбоев показаний СИ;
- своевременность и правильность корректировки условно-постоянных величин;
- выполнение требований к условиям измерений;
- показания дополнительных СИ;
- параметры УЗПР, диагностика которых предусмотрена его эксплуатационной документацией;
- герметичность соединений ИТ и соединительных трубок;
- целостность фильтрующего элемента УОГ и степень его засорения;
- состояние внутренней поверхности ИТ, ФП и проточной части УЗПР;
- корректность конфигурирования вычислительного устройства.

Указанный перечень конкретизируют в зависимости от применяемых основных и дополнительных СИ и условий их применения.

12.3.2 В процессе эксплуатации без демонтажа УЗПР и остановки подачи газа периодически по каждому акустическому каналу контролируют:

- уровень усиления сигнала;
- качество сигнала;
- отношение сигнал/шум;
- отношение скорости газа по акустическому каналу к средней скорости газа в УЗПР,
- скорость распространения звука.

12.3.2.1 Усиление сигнала по одному из каналов свыше допустимого уровня может быть вызвано повреждением или загрязнением ПЭА, либо наличием жидкости в газе.

При анализе изменения уровня сигнала необходимо учитывать, что при одинаковом тренде для всех каналов изменения могут быть вызваны увеличением или уменьшением давления и скорости газа.

Примечание — Увеличение давления газа приводит к уменьшению необходимого уровня сигнала, а увеличение скорости — к его росту.

12.3.2.2 Значительное ухудшение качества сигнала, выраженное в снижении отношения числа импульсов, участвующих в расчетах, к общему числу импульсов (обычно менее 35 %) указывает на возможную неисправность ПЭА и загрязнение его поверхности.

12.3.2.3 Уменьшение отношения сигнал/шум обусловлено наличием в потоке акустических шумов, которые могут быть вызваны неисправностью ПЭА, работой регулятора давления газа или любым другим устройством, дросселирующим газ.

12.3.2.4 Наличие тренда отношения скоростей потока по акустическим каналам, расположенным на разных расстояниях от оси ИТ (корпуса УЗПР), указывает на загрязнение стенок ИТ или внутренней поверхности УЗПР, или ФП при его наличии.

12.3.2.5 Если отклонения измеренных скоростей звука от расчетного значения и различия скоростей звука по акустическим каналам не превышают установленных изготовителем пределов, то данное обстоятельство указывает на исправность УЗПР.

Отличие измеренной скорости звука от расчетного значения по акустическому каналу может означать сбой или неисправность ПЭА, электроники, кабелей преобразователей, систем измерения давления, температуры и состава газа, а также наличие осадка на ПЭА или корпусе УЗПР в случае приращения акустических каналов с отраженным акустическим импульсом.

Во избежание ложных выводов измерение скорости распространения звука в многокомпонентном газе должно выполняться синхронно с измерением его состава.

Диагностика исправности многоканальных УЗПР может выполняться путем наблюдений за изменением во времени отношений скоростей распространения звука в газе, рассчитанных по каждой паре акустических каналов по формуле

$$\gamma_{ij} \approx \frac{c_i}{c_j}; \quad (49)$$

$$i=1,2,\dots,m (i \neq j);$$

$$j=2,\dots,m (j > i).$$

где c_i — скорость распространения звука, измеренная в i -м акустическом канале;

c_j — скорость распространения звука, измеренная в j -м акустическом канале;

m — число акустических каналов.

Изменения отношения γ_{ij} , наблюдаемые в процессе эксплуатации УЗПР, указывают на ухудшение или сбой измерений по определенному акустическому каналу.

12.3.3 В процессе эксплуатации на демонтированном или изолированном от потока газа УЗПР периодически рекомендуется проводить следующие проверки:

- смещение нуля;
- качества сигнала;
- отклонения измеренных скоростей звука от расчетного значения;
- отклонения значений измеренных скоростей звука по парам акустических каналов.

12.3.3.1 При проведении проверок УЗПР без демонтажа с ИТ УЗПР изолируют от потока газа путем закрытия запорной арматуры, установленной до и после УЗПР. Для обеспечения удобства контроля за отсутствием утечек через запорную арматуру частично стравливают газ из изолированного участка. При этом давление в изолированном участке ИТ должно отличаться от давления в остальном трубопроводе не менее, чем на 10 % или 0,1 МПа.

На протяжении всего периода проверок давление и температура газа должны находиться в пределах, указанных в таблице 9.

Таблица 9

Наименование параметра	Допускаемые пределы изменения
Абсолютное давление газа, % за 300 с	$\pm 0,2(0,4)^*$
Температура газа, °С за 300 с	$\pm 0,2(0,4)^*$
* Допускаемое значение для УЗПР с пределами допускаемой относительной погрешности более 0,7 %.	

Если стандартная относительная неопределенность, приписываемая функциональной зависимости, используемой для расчета скорости распространения звука в рабочей среде, превышает 0,1 %, то рекомендуется методом вытеснения (выпуска/заполнения) заменить рабочую среду в изолируемом участке азотом.

Участок ИТ и установленный на нем УЗПР должны быть закрыты от попадания солнечных лучей и находиться на достаточном расстоянии от источников тепла во избежание неравномерного нагрева корпуса УЗПР и поверхности ИТ.

Диагностику УЗПР, демонтированного с ИТ, проводят в помещении при стабильной температуре воздуха.

На фланцы УЗПР устанавливают заглушки, оснащенные штуцерами для подачи тестового газа в корпус УЗПР и монтажа СИ температуры и давления.

Подключают СИ температуры и давления.

В качестве тестового газа рекомендуется использовать повышенной чистоты азот по ГОСТ 9293. Внутренняя полость корпуса УЗПР перед заполнением азотом должна быть предварительно продута тем же самым азотом. Рекомендуется перед подачей азота из корпуса УЗПР откачать воздух. При этом абсолютное давление остаточного воздуха в корпусе УЗПР должно быть не более 2000 Па.

Корпус УЗПР заполняют тестовым газом, пока давление газа не достигнет необходимого значения, равного среднему рабочему давлению.

Проводят проверку давления не менее чем через 1 ч после заполнения корпуса тестовым газом. Изменение давления означает наличие протечки газа через заглушки. Проверку на протечки можно провести мыльным раствором.

12.3.3.2 Проверку смещения нуля УЗПР проводят в соответствии с его эксплуатационной документацией. Для этого УЗПР изолируют от потока газа (см. 12.3.3.1). После стабилизации давления и температуры газа во внутренней полости УЗПР (см. таблицу 9) проводят измерение скорости потока газа по каждому акустическому каналу. Измеренные значения скорости газа не должны превышать допускаемого значения, указанного изготовителем. Если значение допускаемой скорости газа при нулевом расходе не указано изготовителем, то рекомендуется проверить, что средняя скорость потока газа, измеренная за 300 с, по каждому акустическому каналу не превышает:

- 0,006 м/с при $\delta_{\text{вн}} \leq 0,7\%$;

- 0,012 м/с при $0,7\% < \delta_{\text{вн}} \leq 1,5\%$;

- 0,024 м/с при $\delta_{\text{вн}} > 1,5\%$,

где $\delta_{\text{вн}}$ — предел допускаемой относительной погрешности УЗПР.

Коррекцию нуля шкалы УЗПР в полевых условиях допускается производить по методике изготовителя УЗПР.

12.3.3.3 Качество сигнала считают удовлетворительным, если отношение числа импульсов, участвующих в расчетах, к общему числу импульсов не менее 95%.

12.3.3.4 Проверку отклонений измеренных скоростей звука от расчетного значения по каждому акустическому каналу и отклонений значений измеренных скоростей звука по парам акустических каналов не следует начинать до тех пор, пока показания измеряемой скорости звука в газе не будут оставаться в пределах 0,2 м/с не менее 10 мин.

В качестве значений скоростей звука принимают их средние значения, измеренные за промежуток времени не менее 300 с.

По измеренным значениям давления, температуры и состава газа (если поверочная среда — многокомпонентный газ) рассчитывают скорость звука (см. 6.4.6) и проводят ее сравнение с измеренными с помощью УЗПР значениями скорости звука.

Отклонения измеренных скоростей звука от расчетного значения и различия скоростей звука по акустическим каналам не должны превышать установленных изготовителем пределов.

Оценку работы УЗПР по результатам измерений скорости звука рекомендуется выполнять с учетом следующих критериев:

а) отклонения расчетной скорости звука в газе от измеренных скоростей звука по каждому акустическому каналу должны находиться в пределах

$$\pm(A + U'_{\text{co}}), \quad (50)$$

где U'_{co} — относительная расширенная неопределенность определения скорости звука;

A — параметр, значение которого принимают равным:

- 0,1 % при $\delta_{\text{вн}} \leq 0,7\%$;

- 0,2 % при $0,7\% < \delta_{\text{вн}} \leq 1,5\%$;

- 0,3 % при $\delta_{\text{вн}} > 1,5\%$.

Значение относительной расширенной неопределенности определения скорости звука определяют по формуле

$$U'_{\text{co}} = 2 (u'_{\text{cf}}^2 + 0,25 u'_{\text{T}}^2)^{0,5}, \quad (51)$$

где u'_{cf} — относительная стандартная неопределенность, приписываемая функциональной зависимости, используемой для расчета скорости звука;

u'_{T} — относительная стандартная неопределенность измерения температуры газа.

Примечание — Ввиду малой чувствительности скорости звука газа к изменению давления и в связи с тем, что скорость звука при допущении постоянства показателя адиабаты пропорциональна квадратному корню из термо-

динамической температуры, в формуле (51) не учитывается составляющая от неопределенности измерений давления, и относительный коэффициент чувствительности скорости звука к изменению температуры принят равным 0,5.

Рекомендуется для расчета скорости распространения звука в газе применять зависимости, для которых $u'_{cf} \leq 0,1\%$.

б) отклонение скоростей звука по паре акустических каналов должно находиться в пределах $\pm A$ [см. формулу (50)].

12.3.4 В процессе эксплуатации контролируют перепад давления на УОГ, значение которого не должно превышать допускаемого значения, указанного в его паспорте.

Примечание — Необходимо учитывать, что при уносе фильтрующего элемента перепад давления на УОГ может уменьшаться.

Контроль технического состояния ФП по результатам измерений потери давления на них выполняют периодически с интервалом, установленным согласно графику работ по техническому обслуживанию СИКГ.

Рекомендуется контроль технического состояния ФП выполнять не реже 1 раза в месяц.

Измеренное значение перепада давления на ФП сравнивают с контрольным значением.

Если перепад давления на ФП превышает контрольное значение более чем на 10 %, необходимо провести его очистку.

Контрольное значение потерь давления $\Delta\omega$ для текущих условий измерений расхода и объема газа рассчитывают по формуле

$$\Delta\omega = \xi \frac{8}{\pi^2} \frac{\rho q_v^2}{(10^{-3} DN)^4}, \quad (52)$$

где ξ — коэффициент гидравлического сопротивления ФП;

ρ , q_v — текущие значения плотности и расхода газа.

В формуле (52) рекомендуется использовать действительный коэффициент гидравлического сопротивления ФП, который определяют на начальном этапе его эксплуатации по формуле

$$\xi = \frac{(10^{-3} DN)^4 \pi^2 \Delta\omega}{8\rho q_v^2}, \quad (53)$$

где $\Delta\omega$ — значения потерь давления газа на ФП;

ρ , q_v — значения плотности и расхода газа, при которых измерялись потери давления газа на ФП.

13 Оценка неопределенности результата измерений

13.1 Общие положения

13.1.1 Относительную расширенную неопределенность результатов измерений оценивают с целью подтверждения соблюдения требований к точности измерений.

Относительная расширенная неопределенность измерений расхода и объема газа при любых сочетаниях измеряемых параметров потока и среды не должна превышать относительную расширенную неопределенность измерений, установленную в разделе 5, для соответствующего уровня точности измерений.

13.1.2 В настоящем разделе приведена методика оценки относительной суммарной стандартной и относительной расширенной неопределенностей результатов измерений на основе РМГ 43 [3], ПМГ 96 [12], ИСО 5168 [13] и руководства [14].

13.1.3 Относительную расширенную неопределенность (при коэффициенте охвата 2) результата измерений величины y рассчитывают по формуле

$$U'_y = 2u'_y, \quad (54)$$

где u'_y — относительная стандартная неопределенность результата измерений величины y .

Относительная расширенная неопределенность должна быть представлена двумя значащими цифрами.

13.1.4 Относительную стандартную неопределенность измерений величины y рассчитывают по формулам:

- при использовании измерительной цепи последовательно соединенных СИ

$$u'_y = \left\{ \sum_{i=1}^l \left(u_{\text{оу}i}^{\prime 2} + \sum_{j=1}^{m_i} u_{\text{д}yij}^{\prime 2} \right) \right\}^{0,5}, \quad (55)$$

где l — число последовательно соединенных компонентов измерительной цепи с линейной функцией преобразования, используемых для измерения величины y ;

m_i — число влияющих величин на составляющую относительной стандартной неопределенности результата измерений величины y , вносимую i -м компонентом измерительной цепи;

$u_{\text{оу}i}'$ — основная составляющая относительной стандартной неопределенности результата измерений величины y , вносимая i -м компонентом измерительной цепи;

$u_{\text{д}yij}'$ — дополнительная составляющая относительной стандартной неопределенности результата измерений величины y от j -й влияющей величины, вносимая i -м компонентом измерительной цепи;

- при использовании измерительного канала с нормированными метрологическими характеристиками

$$u'_y = \left(u_{\text{оу}}^{\prime 2} + \sum_{j=1}^m u_{\text{д}yj}^{\prime 2} \right)^{0,5}, \quad (56)$$

где $u_{\text{оу}}'$ — основная составляющая относительной стандартной неопределенности результата измерений величины y ;

$u_{\text{д}yj}'$ — дополнительная составляющая относительной стандартной неопределенности результата измерений величины y от j -й влияющей величины.

13.1.5 Если для СИ или компонента измерительной цепи нормирована основная погрешность, то значения $u_{\text{оу}}'$ и $u_{\text{оу}i}'$ рассчитывают по формулам:

- при известной основной абсолютной погрешности

$$u_{\text{оу}}' \approx 50 \frac{\Delta_y}{y}, \quad (57)$$

$$u_{\text{оу}i}' \approx 50 \frac{\Delta_{yi}}{y_i}. \quad (58)$$

где Δ_{yi} — абсолютная погрешность i -го компонента измерительной цепи;

y_i — измеряемая величина y , выраженная в единицах измерения i -го компонента измерительной цепи;

- при известной основной относительной погрешности

$$u_{\text{оу}}' = 0,5\delta_{\text{оу}}, \quad (59)$$

$$u_{\text{оу}i}' = 0,5\delta_{\text{оу}i}; \quad (60)$$

- при известной приведенной основной погрешности:

если нормирующим параметром является диапазон измерений ($y_{\text{в}} - y_{\text{н}}$)

$$u_{\text{оу}}' = 0,5\gamma_{\text{о}} \frac{y_{\text{в}} - y_{\text{н}}}{y}, \quad (61)$$

$$u_{\text{оу}i}' = 0,5\gamma_{\text{о}i} \frac{y_{\text{в}i} - y_{\text{н}i}}{y_i}, \quad (62)$$

где $y_{\text{н}}$, $y_{\text{в}}$ — нижний и верхний пределы измерений i -го компонента измерительной цепи;

если нормирующим параметром является верхний предел измерений

$$u_{\text{оу}}' = 0,5\gamma_{\text{о}} \frac{y_{\text{в}}}{y} \quad (63)$$

$$u'_{yoi} = 0,5 \gamma_{oi} \frac{y_{oi}}{y_j} \quad (64)$$

Если для СИ нормированы среднее квадратическое отклонение систематической составляющей основной погрешности $\sigma^2[\Delta_{os}]$, предел допускаемого среднего квадратического отклонения случайной составляющей основной погрешности $\sigma_p^2[\Delta_o]$ и предел допускаемой вариации H_{op} , то значение основной составляющей относительной стандартной неопределенности результата измерений величины y , полученного с помощью данного СИ, рассчитывают по формуле

$$u'_{oy} = \frac{100}{y} \left\{ \sigma^2[\Delta_{os}] + \sigma_p^2[\Delta_o] + \frac{1}{12}(H_{op})^2 + \frac{\mu_{sf}^2}{12} \right\}^{0,5} \quad (65)$$

где μ_{sf} — номинальная цена единицы наименьшего разряда кода цифрового измерительного прибора (аналого-цифрового измерительного преобразователя).

Примечание — Для аналоговых СИ $\mu_{sf} = 0$.

Если при измерениях используется СИ с установленными индивидуальными метрологическими характеристиками и известные поправки на значимый систематический эффект применяются к результату измерений, то относительную стандартную неопределенность результата измерений величины y рассчитывают по формуле

$$u'_{oy} = 0,5 \left\{ U_{ay}^2 + k^2 \frac{\sum_{j=1}^m \left(E_j - \frac{1}{m} \sum_{j=1}^m E_j \right)^2}{(m-1)} + \frac{10^4 \mu_{sf}^2}{3} \right\}^{0,5} \quad (66)$$

где E_j — относительное отклонение показаний рабочего СИ от показаний эталонного СИ при j -м измерении, %;

m — число измерений;

U_{ay} — относительная расширенная неопределенность измерений величины y с помощью эталонного контрольного СИ (неопределенность поверочной установки);

k — коэффициент Стьюдента для доверительной вероятности 95 % и числа степеней свободы $\nu = m - 1$.

Значения коэффициента Стьюдента для доверительной вероятности 95 % в зависимости от числа степеней свободы ν приведены в таблице 10.

Таблица 10

ν	2	3	4	5	6	7	8	9	10
k	4,30	3,18	2,78	2,58	2,45	2,36	2,31	2,26	2,23
ν	11	12	13	14	15	16	17	18	19
k	2,20	2,18	2,16	2,14	2,13	2,12	2,11	2,10	2,09

13.1.6 Дополнительную составляющую относительной стандартной неопределенности результата измерений величины y , вызванную внешней влияющей величиной, рассчитывают по следующим формулам:

- при нормировании пределов допускаемых значений погрешности СИ при наибольших отклонениях внешней влияющей величины от нормального значения:

$$u'_{dy} = \frac{1}{\sqrt{3}} \delta_D \quad (67)$$

$$u'_{dy} = \frac{100}{\sqrt{3}} \frac{\Delta_D}{y} \quad (68)$$

$$u'_{dy} = \frac{1}{\sqrt{3}} \gamma_D \frac{y_b \cdot y_h}{y} \quad (69)$$

где δ_{Δ} , Δ_{Δ} , γ_{Δ} — относительная, абсолютная и приведенная дополнительные погрешности;
 - при нормировании пределов допускаемых значений коэффициентов влияния:
 если заданы значения влияющих величин:

$$u'_{\Delta y} = \frac{1}{\sqrt{3}} \delta_{\Delta} \frac{\Delta x}{\Delta x_{\Delta}}, \quad (70)$$

$$u'_{\Delta y} = \frac{100}{\sqrt{3}} \frac{\Delta_{\Delta}}{y} \frac{\Delta x}{\Delta x_{\Delta}}, \quad (71)$$

$$u'_{\Delta y} = \frac{1}{\sqrt{3}} \gamma_{\Delta} \frac{\Delta x}{\Delta x_{\Delta}} \frac{y_{\Delta} - y_{\Delta}}{y}, \quad (72)$$

где δ_{Δ} — предел допускаемых значений дополнительной относительной погрешности при отклонении влияющей величины на Δx_{Δ} ;
 Δ_{Δ} — предел допускаемых значений дополнительной абсолютной погрешности при отклонении влияющей величины на Δx_{Δ} ;
 γ_{Δ} — предел допускаемых значений дополнительной приведенной погрешности при отклонении влияющей величины на Δx_{Δ} , нормированный от диапазона измерений;
 Δx — отклонение заданного значения внешней влияющей величины от нормального значения;
 если заданы наименьшие и наибольшие значения влияющих величин, соответствующие реальным условиям эксплуатации СИ:

$$u'_{\Delta y} = \frac{1}{\sqrt{3}} \delta_{\Delta} \left[\left(\frac{\bar{\Delta x}}{\Delta x_{\Delta}} \right)^2 + 0,25 \left(\frac{x_{\max} - x_{\min}}{\Delta x_{\Delta}} \right)^2 \right]^{0,5}; \quad (73)$$

$$u'_{\Delta y} = \frac{100}{\sqrt{3}} \frac{\Delta_{\Delta}}{y} \left[\left(\frac{\bar{\Delta x}}{\Delta x_{\Delta}} \right)^2 + 0,25 \left(\frac{x_{\max} - x_{\min}}{\Delta x_{\Delta}} \right)^2 \right]^{0,5}; \quad (74)$$

$$u'_{\Delta y} = \frac{1}{\sqrt{3}} \gamma_{\Delta} \left[\left(\frac{\bar{\Delta x}}{\Delta x_{\Delta}} \right)^2 + 0,25 \left(\frac{x_{\max} - x_{\min}}{\Delta x_{\Delta}} \right)^2 \right]^{0,5} \frac{y_{\Delta} - y_{\Delta}}{y}, \quad (75)$$

где $\bar{\Delta x}$ — отклонение среднего значения внешней влияющей величины от нормального значения;
 x_{\max} , x_{\min} — наибольшее и наименьшее значения внешней влияющей величины, соответствующие реальным условиям эксплуатации СИ.

13.1.7 Относительную стандартную неопределенность результата косвенных измерений величины y , которая связана функциональной зависимостью с измеряемыми величинами y_i (например, температурой, давлением, компонентным составом)

$$y = f(y_1, y_2, \dots, y_m), \quad (76)$$

рассчитывают по формуле

$$u'_y = \left[u_{y_r}^2 + \sum_{i=1}^m v_{y_i}^2 u_{y_i}^2 \right]^{0,5}, \quad (77)$$

где u'_{y_r} — относительная стандартная неопределенность, приписываемая функциональной зависимости;
 u'_{y_i} — относительная стандартная неопределенность результата измерения i -й величины;
 v_{y_i} — коэффициент чувствительности величины y к изменению значения i -й измеряемой величины.

При известной абсолютной погрешности Δy или относительной погрешности δ_y , приписываемой функциональной зависимости, значение u'_{y_r} рассчитывают по формуле

$$u'_{y_r} = \frac{\Delta y}{y \sqrt{3}} \cdot 100 = \frac{\delta_y}{\sqrt{3}}. \quad (78)$$

Относительный коэффициент чувствительности рассчитывают по формуле

$$\vartheta_{y_i} = f'_{y_i} \frac{y_i}{y}, \quad (79)$$

где f'_{y_i} — частная производная функции f по y_i .

Если неизвестна математическая взаимосвязь величины y с величиной y_i или дифференцирование функции f затруднено, значение частной производной f'_{y_i} рассчитывают по формуле

$$f'_{y_i} = \frac{f(y_i + \Delta y_i) - f(y_i)}{\Delta y_i}, \quad (80)$$

где Δy_i — приращение i -й измеряемой величины.

Значение приращения аргумента Δy_i рекомендуется выбирать не более абсолютной неопределенности измерений величины y_i .

13.2 Формулы расчета относительной суммарной стандартной неопределенности измерений расхода газа

13.2.1 Относительную суммарную стандартную неопределенность измерений объемного расхода газа, приведенного к стандартным условиям, в случае применения вычислителя рассчитывают по формулам:

- при применении метода « p -пересчета»

$$u'_{q_c} = (u'_{q_v}{}^2 + u'_a{}^2 + u'_{p_c}{}^2 + u'_s{}^2)^{0,5}; \quad (81)$$

- при применении метода « pTZ -пересчета»

$$u'_{q_c} = \left[u'_{q_v}{}^2 + u'_a{}^2 + \left(1 - p \frac{K'_p}{K}\right)^2 u'_{p'}{}^2 + \left(1 + T \frac{K'_T}{K}\right)^2 u'_{T'}{}^2 + \bar{u}'_{K'}{}^2 \right]^{0,5} \quad (82)$$

или

$$u'_{q_c} = \left[u'_{q_v}{}^2 + u'_a{}^2 + \left(1 - p \frac{Z'_p}{Z}\right)^2 u'_{p'}{}^2 + \left(1 + T \frac{Z'_T}{Z}\right)^2 u'_{T'}{}^2 + \bar{u}'_{Z'}{}^2 + u'_{Z_c}{}^2 \right]^{0,5}, \quad (83)$$

где u'_{q_v} — относительная стандартная неопределенность измерений объемного расхода газа при рабочих условиях;

u'_a — составляющая относительной стандартной неопределенности измерений объемного расхода и объема газа при стандартных условиях, обусловленная алгоритмом вычислений и его программной реализацией;

u'_{p_c} — относительная стандартная неопределенность измерений или расчета плотности газа при стандартных условиях;

u'_p — относительная стандартная неопределенность измерений плотности газа при рабочих условиях;

u'_p — относительная стандартная неопределенность измерений абсолютного давления газа;

$u'_{T'}$ — относительная стандартная неопределенность измерений температуры газа;

$\bar{u}'_{K'}$ — составляющая относительной стандартной неопределенности стандартизованной процедуры определения коэффициента сжимаемости газа без учета неопределенности измерений давления и температуры;

K'_p, K'_T — частные производные коэффициента сжимаемости газа K по давлению и температуре, соответственно;

Z'_p, Z'_T — частные производные фактора сжимаемости газа Z по давлению и температуре, соответственно;

$\bar{u}'_{Z'}$ — составляющая относительной стандартной неопределенности стандартизованной процедуры определения фактора сжимаемости газа при рабочих условиях без учета неопределенности измерений давления и температуры;

u'_{Z_c} — относительная стандартная неопределенность, приписанная уравнению, применяемому для расчета фактора сжимаемости при стандартных условиях (для однокомпонентного газа) или относительная стандартная неопределенность, определения фактора сжимаемости при стандартных условиях (для многокомпонентного газа).

Значения частных производных допускается рассчитывать по заданному приращению аргумента и соответствующему ему приращению функции, по формуле (80).

13.2.2 В случае применения ИВК, у которого МХ нормированы с учетом МХ СИ давления и температуры и неопределенности расчета коэффициента сжимаемости (факторов сжимаемости), относительную суммарную стандартную неопределенность измерений объемного расхода газа, приведенного к стандартным условиям, определяют по формуле

$$u'_{q_c} = (u'_{q_v}{}^2 + u'_{ивк}{}^2)^{0,5}, \quad (84)$$

где u'_{q_v} — относительная стандартная неопределенность измерений объемного расхода газа при рабочих условиях;

$u'_{ивк}$ — относительная стандартная неопределенность результата приведения объемного расхода газа при рабочих условиях к стандартным условиям с помощью ИВК.

13.2.3 В случае применения ИВК, у которого МХ нормированы без учета неопределенности расчета коэффициента сжимаемости (факторов сжимаемости), но с учетом МХ СИ давления и температуры, относительную суммарную стандартную неопределенность измерений объемного расхода газа, приведенного к стандартным условиям, определяют по формулам:

$$u'_{q_c} = (u'_{q_v}{}^2 + u'_{ивк}{}^2 + u'_K{}^2)^{0,5} \quad (85)$$

или

$$u'_{q_c} = (u'_{q_v}{}^2 + u'_{ивк}{}^2 + u'_Z{}^2 + u'_{Z_c}{}^2)^{0,5}, \quad (86)$$

где u'_{q_v} — относительная стандартная неопределенность измерений объемного расхода газа при рабочих условиях;

$u'_{ивк}$ — относительная стандартная неопределенность ИВК;

u'_K — относительная стандартная неопределенность определения коэффициента сжимаемости;

u'_Z — относительная стандартная неопределенность определения фактора сжимаемости при рабочих условиях;

u'_{Z_c} — относительная стандартная неопределенность определения фактора сжимаемости при стандартных условиях.

13.3 Составляющие неопределенности измерений расхода газа

13.3.1 Относительную стандартную неопределенность измерений объемного расхода газа при рабочих условиях рассчитывают по формуле

$$u'_{q_{сг}} = (u'_{p_{сг}}{}^2 + u'_{т}{}^2)^{0,5} + 0,5(\theta_s + \theta_{b, T_p}), \quad (87)$$

где $u'_{p_{сг}}$ — относительная стандартная неопределенность измерений расхода газа при рабочих условиях с помощью УЗПР;

$u'_{т}$ — относительная стандартная неопределенность преобразования выходного сигнала УЗПР.

Значение θ_s рассчитывают по формуле (29), а значение θ_{b, T_p} по формуле (А.7) приложения А.

13.3.2 Относительную стандартную неопределенность измерений абсолютного давления газа рассчитывают по формулам:

- при применении преобразователей абсолютного давления

$$u'_p = \left\{ \sum_{j=1}^I [u'_{p_j}]^2 \right\}^{0,5}; \quad (88)$$

- при применении преобразователей избыточного давления

$$u'_p = \left\{ \left(\frac{p_a}{p} \right)^2 \sum_{j=1}^I [u'_{p_{vj}}]^2 + \left(\frac{p_a}{p} \right)^2 u'_{p_a}{}^2 \right\}^{0,5}; \quad (89)$$

- при принятии атмосферного давления условно-постоянной величиной

$$u'_{p'} = \left\{ \left(\frac{p_n}{p} \right)^2 \sum_{i=1}^l \left[u'_{p_{ij}} \right]^2 + \frac{1}{6} \left(\frac{p_a}{p} \right)^2 \left(\frac{p_{a\max} - p_{a\min}}{p_{a\max} + p_{a\min}} 100 \right)^2 \right\}^{0,5}, \quad (90)$$

где u'_{p_i} — составляющая относительной стандартной неопределенности измерений абсолютного давления газа, вносимая i -м компонентом, входящим в состав измерительной цепи с учетом дополнительных составляющих неопределенности, вызванных внешними влияющими величинами;

u'_{p_a} — относительная стандартная неопределенность измерения атмосферного давления с учетом дополнительных составляющих неопределенности, вызванных внешними влияющими величинами;

$u'_{p_{ni}}$ — составляющая относительной стандартной неопределенности измерения избыточного давления газа, вносимая i -м компонентом, входящим в состав измерительной цепи с учетом дополнительных составляющих неопределенности, вызванных внешними влияющими величинами;

l — число последовательно соединенных компонентов измерительной цепи, используемых для измерения давления.

13.3.3 Относительную стандартную неопределенность результата измерений температуры газа рассчитывают по формуле

$$u'_T = \frac{100(t_n - t_m)}{273,15 + t} \left\{ \sum_{i=1}^l \left[\frac{u_{y_i}}{y_{q_i} y_{s_i}} \right]^2 \right\}^{0,5}, \quad (91)$$

где l — число последовательно соединенных компонентов измерительной цепи, используемых для измерения температуры;

u_{y_i} — составляющая стандартная неопределенность измерения температуры, вносимая i -м компонентом, входящим в состав измерительной цепи с учетом дополнительных составляющих неопределенности, вызванных внешними влияющими величинами.

13.3.4 Относительную стандартную неопределенность измерений плотности газа при стандартных и рабочих условиях рассчитывают в соответствии с требованиями 13.1.4—13.1.6.

При определении плотности многокомпонентного газа при стандартных условиях по формуле (25) значение u'_{ρ_c} рассчитывают по формуле

$$u'_{\rho_c} = \frac{1}{M} \sqrt{\sum_{i=1}^N \left[u'_{x_i} \cdot x_i \cdot (M_i - M) \right]^2}, \quad (92)$$

где M — молярная масса смеси газа;

N — число компонентов смеси;

u'_{x_i} — относительная стандартная неопределенность молярной доли i -го компонента смеси;

x_i — молярная доля i -го компонента смеси;

M_i — молярная масса i -го компонента смеси.

В случае определения плотности природного газа при стандартных условиях по формуле (25), проанализировав все компоненты, за исключением метана, содержание которого вычислено по разности, значение u'_{ρ_c} рассчитывают по формуле

$$u'_{\rho_c} = \frac{1}{M} \sqrt{\sum_{i=2}^N \left[u'_{x_i} \cdot x_i \cdot (M_i - M_1) \right]^2}, \quad (93)$$

где M_1 — молярная масса метана.

Если плотность газа при стандартных условиях принята условно-постоянной величиной, то значение u'_{ρ_c} рассчитывают по формуле

$$u'_{\rho_c} = \frac{100}{\sqrt{6}} \left(\frac{p_{c\max} - p_{c\min}}{p_{c\max} + p_{c\min}} \right). \quad (94)$$

13.3.5 Относительную стандартную неопределенность коэффициента сжимаемости газа рассчитывают по формулам.

- для однокомпонентного газа

$$u'_K = (u'_{K_f}{}^2 + \vartheta_{K_T}^2 u_T'^2 + \vartheta_{K_p}^2 u_p'^2)^{0,5}; \quad (95)$$

- для многокомпонентного газа при расчете коэффициента сжимаемости по давлению, температуре и компонентному составу газа

$$u'_K = \left(u'_{K_f}{}^2 + \vartheta_{K_T}^2 u_T'^2 + \vartheta_{K_p}^2 u_p'^2 + \sum_{i=1}^N [\vartheta_{K_{x_i}} u'_{x_i}]^2 \right)^{0,5}; \quad (96)$$

- для многокомпонентного газа при расчете коэффициента сжимаемости по давлению, температуре, плотности газа при стандартных условиях, содержанию диоксида углерода и азота

$$u'_K = (u'_{K_f}{}^2 + \vartheta_{K_T}^2 u_T'^2 + \vartheta_{K_p}^2 u_p'^2 + \vartheta_{K_{p_c}}^2 u_{p_c}'^2 + \vartheta_{K_{x_a}}^2 u_{x_a}'^2 + \vartheta_{K_{x_y}}^2 u_{x_y}'^2)^{0,5}, \quad (97)$$

где u'_{K_f} — относительная стандартная неопределенность, приписанная уравнению, применяемому для расчета коэффициента сжимаемости газа;

$\vartheta_{K_T}, \vartheta_{K_p}, \vartheta_{K_{p_c}}, \vartheta_{K_{x_a}}, \vartheta_{K_{x_y}}$ — относительные коэффициенты чувствительности коэффициента сжимаемости к изменению температуры, давления, плотности при стандартных условиях, содержания i -го компонента газа, азота и диоксида углерода, соответственно, определяемые по формуле (79);

N — число компонентов в газе.

В формуле (82) используют значения \bar{u}'_K , рассчитанные по формулам:

- для однокомпонентного газа

$$\bar{u}'_K = u'_{K_f}; \quad (98)$$

- для многокомпонентного газа при расчете коэффициента сжимаемости по давлению, температуре и компонентному составу газа

$$\bar{u}'_K = \left(u'_{K_f}{}^2 + \sum_{i=1}^N [\vartheta_{K_{x_i}} u'_{x_i}]^2 \right)^{0,5}; \quad (99)$$

- для многокомпонентного газа при расчете коэффициента сжимаемости по давлению, температуре, плотности газа при стандартных условиях, содержанию диоксида углерода и азота

$$\bar{u}'_K = (u'_{K_f}{}^2 + \vartheta_{K_{p_c}}^2 u_{p_c}'^2 + \vartheta_{K_{x_a}}^2 u_{x_a}'^2 + \vartheta_{K_{x_y}}^2 u_{x_y}'^2)^{0,5}. \quad (100)$$

Если коэффициент сжимаемости газа принят условно-постоянной величиной, то значение u'_K рассчитывают по формуле

$$u'_K = \frac{100}{\sqrt{6}} \left(\frac{K_{\max} - K_{\min}}{K_{\max} + K_{\min}} \right). \quad (101)$$

13.3.6 Относительную стандартную неопределенность фактора сжимаемости газа при рабочих условиях рассчитывают по формулам:

- для однокомпонентного газа

$$u'_Z = (u'_{Z_f}{}^2 + \vartheta_{Z_T}^2 u_T'^2 + \vartheta_{Z_p}^2 u_p'^2)^{0,5}; \quad (102)$$

- для многокомпонентного газа при расчете фактора сжимаемости по давлению, температуре и компонентному составу газа

$$u'_Z = \left(u'_{Z_f}{}^2 + \vartheta_{Z_T}^2 u_T'^2 + \vartheta_{Z_p}^2 u_p'^2 + \sum_{i=1}^N [\vartheta_{Z_{x_i}} u'_{x_i}]^2 \right)^{0,5}; \quad (103)$$

- для многокомпонентного газа при расчете фактора сжимаемости по давлению, температуре, плотности газа при стандартных условиях, содержанию диоксида углерода и азота

$$u'_Z = (u'_{Z_f}{}^2 + \vartheta_{Z_T}^2 u_T'^2 + \vartheta_{Z_p}^2 u_p'^2 + \vartheta_{Z_{p_c}}^2 u_{p_c}'^2 + \vartheta_{Z_{x_a}}^2 u_{x_a}'^2 + \vartheta_{Z_{x_y}}^2 u_{x_y}'^2)^{0,5}, \quad (104)$$

где u'_{Z_i} — относительная стандартная неопределенность, приписанная уравнению, применяемому для расчета фактора сжимаемости газа;

$\vartheta_{Z_T}, \vartheta_{Z_P}, \vartheta_{Z_{Pc}}, \vartheta_{Z_{x_i}}, \vartheta_{Z_{x_a}}, \vartheta_{Z_{x_y}}$ — относительный коэффициент чувствительности фактора сжимаемости газа при рабочих условиях к изменению температуры, давления, плотности при стандартных условиях, содержания i -го компонента газа, азота и диоксида углерода, соответственно, определяемые по формуле (79).

В формуле (83) используют значения \bar{u}'_Z , рассчитанные по формулам:

- для однокомпонентного газа

$$\bar{u}'_Z = u'_{Z_i}; \quad (105)$$

- для многокомпонентного газа при расчете фактора сжимаемости по давлению, температуре и компонентному составу газа

$$\bar{u}'_Z = \left(u_{Z_T}^2 + \sum_{i=1}^N [\vartheta_{Z_{x_i}} u'_{x_i}]^2 \right)^{0.5}; \quad (106)$$

- для многокомпонентного газа при расчете фактора сжимаемости по давлению, температуре, плотности газа при стандартных условиях, содержанию диоксида углерода и азота

$$\bar{u}'_Z = (u_{Z_T}^2 + \vartheta_{Z_{Pc}}^2 u_{Pc}^2 + \vartheta_{Z_{x_a}}^2 u_{x_a}^2 + \vartheta_{Z_{x_y}}^2 u_{x_y}^2)^{0.5} \quad (107)$$

13.3.7 Коэффициенты чувствительности $\vartheta_{Z_{x_i}}$ и $\vartheta_{K_{x_i}}$ рассчитывают по формулам:

$$\vartheta_{Z_{x_i}} = \frac{Z^* - Z}{x_i \cdot x_i} \cdot \frac{x_i}{Z}; \quad (108)$$

$$\vartheta_{Z_{Pc} x_i} = \vartheta_{K_{x_i}} = \frac{Z^* / Z_c^* - Z / Z_c}{x_i - x_i} \cdot \frac{x_i Z_c}{Z}, \quad (109)$$

где Z, Z_c — факторы сжимаемости газа при рабочих условиях и стандартных условиях, соответственно, рассчитанные при заданном мольном составе газа;

Z^*, Z_c^* — факторы сжимаемости газа при рабочих условиях и стандартных условиях, соответственно, рассчитанные при заданном составе газа с приращением мольной доли i -го компонента газа, и нормализованном с помощью формулы

$$x_i^* = \begin{cases} \frac{x_j}{1 + \Delta x_j} & \text{при } j \neq i \\ \frac{x_i + \Delta x_j}{1 - \Delta x_j} & \text{при } j = i \end{cases}, \quad (110)$$

где Δx_j — приращение мольной доли j -го компонента газа.

13.3.8 Относительную стандартную неопределенность определения содержания i -го компонента газа u'_{x_i} устанавливают на основе нормы неопределенности результатов измерений, применяемой аттестованной методики измерений.

Если содержание i -го компонента газа принято условно-постоянной величиной, то значение u'_{x_i} рассчитывают по формуле

$$u'_{x_i} = \frac{100}{\sqrt{6}} \left(\frac{x_{i\max} - x_{i\min}}{x_{i\max} + x_{i\min}} \right). \quad (111)$$

13.4 Оценивание неопределенности результатов определения объема газа

Список составляющих суммарной неопределенности определения объема газа, приведенного к стандартным условиям, включает составляющие неопределенности определения объемного расхода газа, приведенного к стандартным условиям, (см. 13.2 и 13.3) и ряд дополнительных составляющих, обусловленных интегрированием функции расхода по времени:

- относительную стандартную неопределенность результата определения интервала времени u'_t , в течение которого рассчитывают объем газа;

- относительные стандартные неопределенности измерений параметров газа u'_{Dy} , обусловленные дискретизацией выходных сигналов СИ во времени.

Если относительная стандартная неопределенность u'_t не превышает 0,01 %, то допускается ее не учитывать при расчете суммарной неопределенности определения объема газа, приведенного к стандартным условиям.

Относительную стандартную неопределенность u'_{Dy} для каждой измеряемой величины рассчитывают по формуле

$$u_{Dy} = \frac{100}{\bar{y}} \left(\frac{\Delta\tau}{\tau_k - \tau_n} \right)^{0,5} \left[\left(\frac{\Delta\tau}{\tau_k - \tau_n} \right) \sum_{i=1}^n (y_i - \bar{y})^2 - \left(\frac{\Delta\tau}{\tau_k - \tau_n - \Delta\tau} \right) \sum_{i=1}^{n-1} (y_i - \bar{y})(y_{i+1} - \bar{y}) \right]^{0,5}, \quad (112)$$

где y_i — значение величины y в i -й точке на интервале $(\tau_k - \tau_n)$ с шагом дискретизации $\Delta\tau$;

τ_n, τ_k — время, соответственно, начала и конца периода времени интегрирования, с.

Неопределенность u'_{Dy} геометрически суммируют с относительной стандартной неопределенностью результата измерения параметра, рассчитанной в соответствии с 13.3.1—13.3.5.

Неопределенность u'_{Dy} может быть оценена после проведения измерений, поэтому ее учет возможен только в реальных условиях эксплуатации. Если интервал дискретизации времени не более 1 с, то значение u'_{Dy} допускается принимать равным нулю.

Приложение А
(справочное)

Процедура расчета дополнительной погрешности измерений расхода и количества газа, обусловленной изменением геометрических параметров корпуса ультразвукового преобразователя расхода

Расчет дополнительной погрешности измерений расхода и количества газа, обусловленной изменением геометрических параметров корпуса УЗПР, выполняют в соответствии с [10] в последовательности:

а) рассчитывают дополнительную погрешность УЗПР, вызванную отклонением температуры газа при рабочих условиях от температуры газа, при которой проводилось определение его метрологических характеристик, по формуле

$$\theta_{b,T} = 300\alpha_L \cdot \Delta T, \quad (\text{A.1})$$

где $\Delta T = T - T_n$ — разность температур газа при рабочих условиях и при определении метрологических характеристик УЗПР;

α_L — температурный коэффициент линейного расширения материала корпуса УЗПР;

б) рассчитывают дополнительные наибольшую и наименьшую возможные погрешности УЗПР, вызванные отклонением давления газа при рабочих условиях от давления газа, при котором проводилось определение его метрологических характеристик по формулам:

$$\theta_{b,pmax} = 400K_{s1} \left(\frac{R^2 + r^2}{R^2 - r^2} + \mu \right) \frac{\Delta p}{E}, \quad (\text{A.2})$$

$$\theta_{b,pmin} = 400K_{s2} \left(\frac{R^2(1+\mu) + r^2(1-2\mu)}{R^2 - r^2} \right) \frac{\Delta p}{E}, \quad (\text{A.3})$$

где K_{s1} и K_{s2} — коэффициенты, учитывающие форму корпуса УЗПР и его соединение с ИТ;

r — внутренний радиус корпуса УЗПР или участка ИТ в месте установки накладных ПЭА, м;

R — наружный радиус корпуса УЗПР или участка ИТ в месте установки накладных ПЭА, м;

$\Delta p = p - p_n$ — разность абсолютных давлений газа при рабочих условиях и при определении метрологических характеристик УЗПР.

Если корпус УЗПР имеет нецилиндрическую форму, то значение R в формулах (A.2) и (A.3) принимают равными половине наружного поперечного размера корпуса УЗПР в точке минимальной толщины его стенки.

Значение коэффициента K_{s1} и K_{s2} принимают равным 1, если фланцы корпуса УЗПР или секций ИТ расположены на расстоянии более $2R$ от места размещения ПЭА, как показано на рисунке А.1.

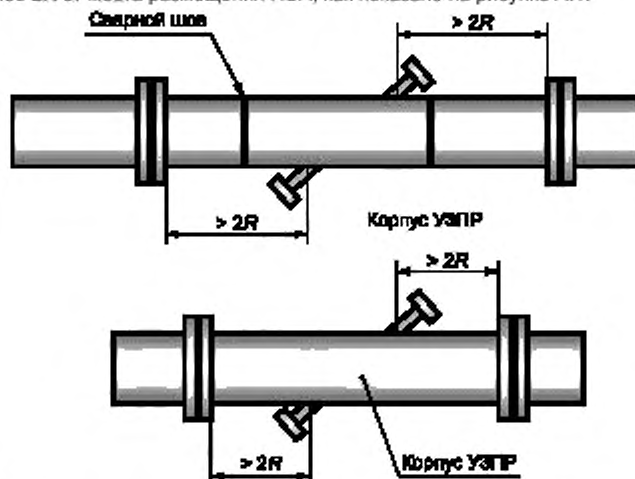


Рисунок А.1 — Варианты расположения ПЭА относительно фланцев, при которых значения K_s принимаются равными 1

Если фланцы корпуса УЗПР или секций ИТ расположены на расстоянии менее или равном $2R$ от места размещения ПЗА, то расчет коэффициентов K_s выполняют по формуле

$$K_{s1} = K_{s2} = \frac{w+y+z}{6R}, \quad (\text{A.4})$$

где w, y, z — расстояния, указанные на рисунке А.2.

Если любое из значений w, y, z будет больше чем $2R$, то значение, используемое для того параметра в вычислении, должно быть принято равным 1.

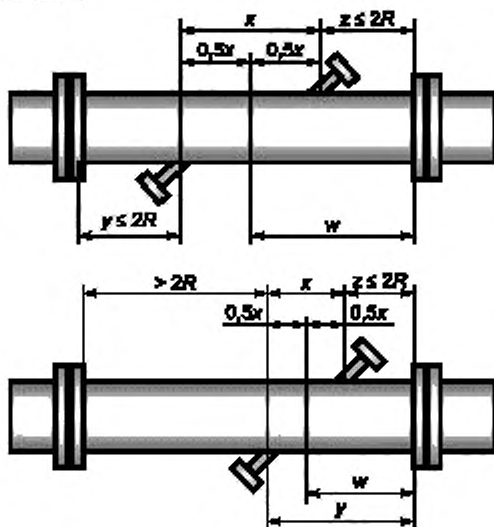


Рисунок А.2 — Варианты размещения ПЗА относительно фланцев, при которых значения K_s рассчитывают по формуле (А.4)

Если корпус УЗПР имеет не цилиндрическую форму, то расчет коэффициентов K_{s1} и K_{s2} выполняют по формулам:

$$K_{s1} = 0,5 \left(1 + \frac{\left(\frac{H^2 + r^2}{H^2 - r^2} + \mu \right)}{\left(\frac{h^2 + r^2}{h^2 - r^2} + \mu \right)} \right); \quad (\text{A.5})$$

$$K_{s2} = 0,5 \left(1 + \frac{\left(\frac{H^2(1+\mu) + r^2(1-2\mu)}{H^2 - r^2} \right)}{\left(\frac{h^2(1+\mu) + r^2(1-2\mu)}{h^2 - r^2} \right)} \right). \quad (\text{A.6})$$

где H — половина наружного поперечного размера корпуса УЗПР в точке максимальной толщины его стенки;

h — половина наружного поперечного размера корпуса УЗПР в точке минимальной толщины его стенки;

в) рассчитывают значение дополнительной погрешности, обусловленной изменением температуры и давления газа, по формуле

$$\theta_{b,TP} = \theta_{b,T} + 0,5 (\theta_{b,p \max} + \theta_{b,p \min}). \quad (\text{A.7})$$

Приложение Б
(справочное)

Рекомендуемая форма акта проверки состояния и применения средств измерений
и соблюдения требований ГОСТ 8.611—2013

Наименование метрологической службы или аккредитованного в установленном порядке в области обеспечения единства измерений юридического лица

АКТ

проверки состояния и применения средств измерений и соблюдения требований ГОСТ 8.611—2013

от «___» _____ г.

На _____
наименование проверяемого объекта

Адрес _____

Основание: ввод в эксплуатацию, реконструкция
(ненужное зачеркнуть)

1 Перечень средств измерений _____

2 Наличие и комплектность эксплуатационной документации на основные и дополнительные средства измерений, вспомогательные и дополнительные устройства

При отсутствии указать средства измерений и устройства, на которые отсутствует документация

3 Состояние и условия эксплуатации средств измерений _____

Соответствие, несоответствие требованиям эксплуатационной документации,

указываются диапазоны изменения параметров окружающей и измеряемой среды

4 Соответствие характеристик средств измерений установленным техническим требованиям ГОСТ 8.611—2013

Перечислить средства измерений и указать: поверен/не поверен

5 Относительная расширенная неопределенность измерений _____

6 Метод приведения расхода и объема газа к стандартным условиям _____

7 Результаты проверки соблюдения требований ГОСТ 8.611—2013

Наименование операции проверки	Нормативный документ	Соответствие	
		Да	Нет
1 Правильность монтажа и эксплуатации средств измерений, вспомогательных и дополнительных устройств	ГОСТ 8.611—2013, эксплуатационная документация		
2 Соблюдение процедур обработки результатов измерений	ГОСТ 8.611—2013		
3 Соблюдение требований к точности измерений	ГОСТ 8.611—2013		

Перечень нарушений и сроки их устранения: _____

Заполняется при наличии нарушений

8 Выводы _____

Руководитель метрологической службы
или аккредитованного юридического лица _____

подпись

инициалы, фамилия

М.П.

Библиография

- | | | |
|------|---|---|
| [1] | Рекомендации по межгосударственной стандартизации РМГ 91—2009 | Государственная система обеспечения единства измерений. Совместное использование понятий «погрешность измерения» и «неопределенность измерения». Общие принципы |
| [2] | Рекомендации по межгосударственной стандартизации РМГ 29—99 | Метрология. Основные термины и определения |
| [3] | Рекомендации по межгосударственной стандартизации РМГ 43—2001 | Государственная система обеспечения единства измерений. Применение «Руководства по выражению неопределенности измерений» |
| [4] | Technical report. ISO/TR 12765:1998. Measurement of fluid flow in closed conduits — Methods using transit-time ultrasonic flowmeters | |
| [5] | Правила технической эксплуатации и требования безопасности труда в газовом хозяйстве Российской Федерации. Утверждены по поручению Совета Министров РФСР Росстройгазификацией, приказ № 70-П от 20.10.1991 г. | |
| [6] | Правила технической эксплуатации электроустановок потребителей. Утверждены Минэнерго России, приказ № 6 от 13.01.2003 г. | |
| [7] | Правила по охране труда ПОТ Р М-016—2001 (РД 153-34.0-03.150—00) | Межотраслевые правила по охране труда (правила безопасности) при эксплуатации электроустановок |
| [8] | ПУЭ | Правила устройства электроустановок. Седьмое издание, Минтолэнерго, 2003 |
| [9] | Правила Госгортехнадзора России ПБ 03-576—03 | Правила устройства и безопасной эксплуатации сосудов, работающих под давлением |
| [10] | ИСО 17089-1:2010 (ISO 17089-1:2010) | Измерение расхода в закрытых каналах — ультразвуковые счетчики газа. Часть 1. Счетчики для коммерческого учета и измерений в газораспределительных измерениях (Measurement of fluid flow in closed conduits — Ultrasonic meters for gas — Part 1: Meters for custody transfer and allocation measurement) |
| [11] | Идельчик И.Е. Справочник по гидравлическим сопротивлениям / под ред. М.О. Штейнберга.— 3-е изд., перераб. и доп. — М.: Машиностроение, 1992.— 672 с. | |
| [12] | Правила по межгосударственной стандартизации РМГ 96—2009 | Государственная система обеспечения единства измерений. Результаты и характеристики качества измерений. Формы представления |
| [13] | ИСО 5168:2005 (ISO 5168:2005) | Измерение потока. Методика оценки неопределенностей (Measurement of fluid flow — Procedures for the evaluation of uncertainties) |
| [14] | Руководство по выражению неопределенности измерения: Перевод с англ. под ред. Слава В.А. — ГП «ВНИИМ им. Д.И. Менделеева», С.-Петербург, 1999. — 134 с. | |

УДК 681.121.842(08):006.354

МКС 17.020

T86.3

ОКСТУ 0008

Ключевые слова: методика, измерение, расход, объем газа, ультразвуковые преобразователи расхода

Редактор *Н.А. Аргунова*
Технический редактор *В.Н. Прусакова*
Корректор *М.И. Першина*
Компьютерная верстка *Е.О. Асташина*

Сдано в набор 10.11.2014. Подписано в печать 15.12.2014. Формат 60×84¹/₈. Гарнитура Ариал.
Усл. печ. л. 6,51. Уч.-изд. л. 6,05 Тираж 75 экз. Зак. 5252.

Поправка к ГОСТ 8.611—2013 Государственная система обеспечения единства измерений. Расход и количество газа. Методика (метод) измерений с помощью ультразвуковых преобразователей расхода

В каком месте	Напечатано	Должно быть
Предисловие. Пункт 3. Таблица согласования	—	Узбекистан UZ Узстандарт

(ИУС № 8 2015 г.)