

---

МЕЖГОСУДАРСТВЕННЫЙ СОВЕТ ПО СТАНДАРТИЗАЦИИ, МЕТРОЛОГИИ И СЕРТИФИКАЦИИ  
(МГС)

INTERSTATE COUNCIL FOR STANDARDIZATION, METROLOGY AND CERTIFICATION  
(ISC)

---

МЕЖГОСУДАРСТВЕННЫЙ  
СТАНДАРТ

ГОСТ  
IEC 61008-1—  
2012

---

**ВЫКЛЮЧАТЕЛИ АВТОМАТИЧЕСКИЕ,  
УПРАВЛЯЕМЫЕ ДИФФЕРЕНЦИАЛЬНЫМ  
ТОКОМ, БЫТОВОГО И АНАЛОГИЧНОГО  
НАЗНАЧЕНИЯ БЕЗ ВСТРОЕННОЙ  
ЗАЩИТЫ ОТ СВЕРХТОКОВ**

Часть 1

**Общие требования и методы испытаний**

(IEC 61008-1:2010, IDT)

Издание официальное



Москва  
Стандартинформ  
2014

## Предисловие

Цели, основные принципы и порядок проведения работ по межгосударственной стандартизации установлены ГОСТ 1.0—92 «Межгосударственная система стандартизации. Основные положения» и ГОСТ 1.2—2009 «Межгосударственная система стандартизации. Стандарты межгосударственные, правила и рекомендации по межгосударственной стандартизации. Правила разработки, принятия, применения, обновления и отмены»

### Сведения о стандарте

1 ПОДГОТОВЛЕН Открытым акционерным обществом «Всероссийский научно-исследовательский институт сертификации» (ОАО «ВНИИС»)

2 ВНЕСЕН Федеральным агентством по техническому регулированию и метрологии (Росстандарт)

3 ПРИНЯТ Межгосударственным советом по стандартизации, метрологии и сертификации (протокол от 3 декабря 2012 г. № 54-П)

За принятие проголосовали:

Краткое наименование страны по МК (ИСО 3166) 004—97	Код страны по МК (ИСО 3166) 004—97	Сокращенное наименование национального органа по стандартизации
Армения	AM	Минэкономики Республики Армения
Беларусь	BY	Госстандарт Республики Беларусь
Киргизия	KG	Кыргызстандарт
Россия	RU	Росстандарт
Таджикистан	TJ	Таджикстандарт
Узбекистан	UZ	Узстандарт

4 Приказом Федерального агентства по техническому регулированию и метрологии от 28 августа 2013 г. № 547-ст межгосударственный стандарт ГОСТ IEC 61008-1—2012 введен в действие в качестве национального стандарта Российской Федерации с 1 июля 2014 г.

5 Настоящий стандарт идентичен международному стандарту IEC 61008-1:2010 Residual current operated circuit-breakers without integral overcurrent protection for household and similar uses (RCCB'S) — Part 1. General rules (Выключатели автоматические, управляемые дифференциальным током, бытового и аналогичного назначения без встроенной защиты от сверхтоков. Часть 1. Общие требования и методы испытаний).

В разделе «Нормативные ссылки» и тексте стандарта ссылки на международные стандарты актуализированы.

Международный стандарт разработан подкомитетом 23Е «Автоматические выключатели и аналогичное оборудование для бытового назначения» технического комитета 23 «Электрическое вспомогательное оборудование» Международной электротехнической комиссии (IEC).

Перевод с английского языка (en).

Степень соответствия — идентичная (IDT)

## 6 ВВЕДЕН ВПЕРВЫЕ

*Информация об изменениях к настоящему стандарту публикуется в ежегодном информационном указателе «Национальные стандарты», а текст изменений и поправок — в ежемесячном информационном указателе «Национальные стандарты». В случае пересмотра (замены) или отмены настоящего стандарта соответствующее уведомление будет опубликовано в ежемесячном информационном указателе «Национальные стандарты». Соответствующая информация, уведомление и тексты размещаются также в информационной системе общего пользования — на официальном сайте Федерального агентства по техническому регулированию и метрологии в сети Интернет*

©Стандартинформ, 2014

В Российской Федерации настоящий стандарт не может быть полностью или частично воспроизведен, тиражирован и распространен в качестве официального издания без разрешения Федерального агентства по техническому регулированию и метрологии

## Содержание

1	Область применения	1
2	Нормативные ссылки	2
3	Термины и определения	3
3.1	Термины и определения, относящиеся к токам, протекающим через токоведущие части на землю	3
3.2	Термины и определения, относящиеся к подводимым к ВДТ величинам	3
3.3	Термины и определения, относящиеся к работе и различным функциям ВДТ	3
3.4	Термины и определения, относящиеся к значениям и диапазонам подводимых величин	5
3.5	Термины и определения, относящиеся к значениям и диапазонам влияющих величин	6
3.6	Термины и определения, относящиеся к зажимам	7
3.7	Условия оперирования	8
3.8	Испытания	8
3.9	Термины и определения, касающиеся координации изоляции	8
4	Классификация	9
4.1	По способу управления:	9
4.1.1	ВДТ, функционально не зависящие от напряжения сети	9
4.1.2	ВДТ, функционально зависящие от напряжения сети	9
4.2	По виду установки	10
4.3	В зависимости от числа полюсов и токовых путей	10
4.4	По условиям регулирования отключающего дифференциального тока	10
4.5	По условиям устойчивости к нежелательному срабатыванию от воздействия импульсов напряжения	10
4.6	По условиям функционирования при наличии составляющей постоянного тока	10
4.7	По наличию задержки по времени (в присутствии дифференциального тока)	10
4.8	По способу защиты от внешних воздействующих факторов	10
4.9	По способу монтажа	10
4.10	По способу присоединения	10
5	Характеристики ВДТ	11
5.1	Перечень характеристик	11
5.2	Номинальные величины и другие характеристики	11
5.2.1	Номинальное напряжение	11
5.2.2	Номинальный ток ( $I_n$ )	11
5.2.3	Номинальный отключающий дифференциальный ток ( $I_{\Delta n}$ )	11
5.2.4	Номинальный неотключающий дифференциальный ток ( $I_{\Delta no}$ )	11
5.2.5	Номинальная частота	12
5.2.6	Номинальная включающая и отключающая способность ( $I_m$ )	12
5.2.7	Номинальная дифференциальная включающая и отключающая способность ( $I_{\Delta m}$ )	12
5.2.8	ВДТ типа S	12
5.2.9	Рабочие характеристики в случае дифференциальных токов с составляющими постоянного тока	12
5.3	Стандартные и предпочтительные значения	12
5.3.1	Предпочтительные значения номинального напряжения ( $U_n$ )	12
5.3.2	Предпочтительные значения номинального тока ( $I_n$ )	13
5.3.3	Стандартные значения номинального отключающего дифференциального тока ( $I_{\Delta n}$ )	13
5.3.4	Стандартное значение номинального неотключающего дифференциального тока ( $I_{\Delta no}$ )	13
5.3.5	Стандартное минимальное значение сверхтока неотключения в случае многофазной равномерной нагрузки многополюсного ВДТ (3.4.2.1)	13
5.3.6	Стандартное минимальное значение сверхтока неотключения в случае однофазной нагрузки трех- или четырехполюсного ВДТ (3.4.2.2)	13
5.3.7	Предпочтительные значения номинальной частоты	13
5.3.8	Минимальное значение номинальной включающей и отключающей способности ( $I_m$ )	13
5.3.9	Минимальное значение номинальной дифференциальной включающей и отключающей способности ( $I_{\Delta m}$ )	13

5.3.10	Стандартные и предпочтительные значения номинального условного тока короткого замыкания ( $I_{nc}$ )	14
5.3.11	Стандартные значения номинального условного дифференциального тока короткого замыкания ( $I_{\Delta c}$ )	14
5.3.12	Предельные значения времени отключения и неотключения для ВДТ типов АС и А	14
5.3.13	Стандартное значение номинального импульсного выдерживаемого напряжения ( $U_{imp}$ )	15
5.4	Согласование с устройствами защиты от короткого замыкания (ПЗУ)	15
5.4.1	Общие положения	15
5.4.2	Номинальный условный ток короткого замыкания ( $I_{nc}$ )	15
5.4.3	Номинальный условный дифференциальный ток короткого замыкания ( $I_{\Delta c}$ )	16
6	Маркировка и другая информация об изделии	16
7	Нормальные условия эксплуатации и монтажа	17
7.1	Нормальные условия эксплуатации	17
7.2	Условия монтажа	18
7.3	Степень загрязнения	18
8	Требования к конструкции и функционированию	18
8.1	Механическая конструкция	18
8.1.1	Общие положения	18
8.1.2	Механизм	18
8.1.3	Воздушные зазоры и пути утечки (приложение В)	20
8.1.4	Винты, токопроводящие части и соединения	22
8.1.5	Зажимы для внешних проводников	23
8.2	Защита от поражения электрическим током	24
8.3	Электроизоляционные свойства и изолирующая способность	25
8.4	Превышение температуры	25
8.4.1	Пределы превышения температуры	25
8.4.2	Температура окружающего воздуха	26
8.5	Рабочие характеристики	26
8.6	Механическая и коммутационная износостойкость	26
8.7	Работоспособность при токах короткого замыкания	26
8.8	Стойкость к механическому толчку и удару	26
8.9	Теплостойкость	26
8.10	Стойкость к аномальному нагреву и огню	26
8.11	Контрольное устройство	26
8.12	Требования к ВДТ, функционально зависящим от напряжения сети	27
8.13	Характеристика ВДТ при наличии сверхтоков в главной цепи	27
8.14	Устойчивость ВДТ к нежелательному срабатыванию от импульсов напряжения	27
8.15	Функционирование ВДТ в случае тока замыкания на землю, содержащего составляющую постоянного тока	27
8.16	Надежность	27
8.17	Электромагнитная совместимость (ЭМС)	27
9	Испытания	27
9.1	Общие положения	27
9.2	Условия испытаний	28
9.3	Проверка стойкости маркировки	29
9.4	Проверка надежности винтов, токопроводящих частей и соединений	29
9.5	Испытания надежности разъемов для внешних проводников	30
9.6	Проверка защиты от поражения электрическим током	31
9.7	Проверка электроизоляционных свойств	32
9.7.1	Влагостойкость	32
9.7.2	Сопротивление изоляции главной цепи	32
9.7.3	Электрическая прочность изоляции главной цепи	33
9.7.4	Сопротивление изоляции и электрическая прочность изоляции вспомогательных цепей	33
9.7.5	Вторичные цепи трансформаторных датчиков	34

9.7.6	Способность цепей управления, связанных с главной цепью, выдерживать действие высокого напряжения постоянного тока при испытании изоляции	34
9.7.7	Проверка выдерживаемого импульсного напряжения (через воздушные зазоры и через сплошную изоляцию) и утечки тока через разомкнутые контакты	35
9.8	Проверка превышения температуры	36
9.8.1	Температура окружающего воздуха	36
9.8.2	Методика испытания	36
9.8.3	Измерение превышения температуры частей	37
9.8.4	Превышение температуры частей	37
9.9	Проверка функциональных характеристик	37
9.9.1	Испытательная цепь	37
9.9.2	Испытания без нагрузки при дифференциальном синусоидальном переменном токе при контрольной температуре $(20 \pm 5) ^\circ\text{C}$	37
9.9.3	Проверка работоспособности ВДТ под нагрузкой при контрольной температуре	38
9.9.4	Испытания при предельных значениях температуры	38
9.9.5	Специфические условия испытаний для ВДТ, функционально зависящих от напряжения сети	38
9.10	Проверка механической и коммутационной износостойкости	38
9.10.1	Общие условия испытаний	38
9.10.2	Методика испытания	39
9.10.3	Состояние ВДТ после испытания	39
9.11	Проверка ВДТ в условиях короткого замыкания	39
9.11.1	Перечень испытаний на короткое замыкание	39
9.11.2	Испытания на короткое замыкание	39
9.12	Проверка стойкости к механическому толчку и удару	46
9.12.1	Механический толчок	46
9.12.2	Механический удар	47
9.13	Проверка теплостойкости	48
9.14	Испытание на стойкость к аномальному нагреву и огню	49
9.15	Проверка механизма свободного расцепления	50
9.15.1	Основные условия испытания	50
9.15.2	Процедура испытания	50
9.16	Проверка работы устройства эксплуатационного контроля при предельных значениях номинального напряжения	50
9.17	Проверка ВДТ, функционально зависящих от напряжения сети, классифицируемых по 4.1.2.1, в случае исчезновения напряжения сети	50
9.17.1	Определение предельного значения напряжения сети ( $U_x$ )	50
9.17.2	Проверка автоматического отключения в случае исчезновения напряжения сети	51
9.17.3	Проверка работоспособности при наличии дифференциального тока для ВДТ, размыкающихся с выдержкой времени в случае исчезновения напряжения сети	51
9.17.4	Проверка работоспособности ВДТ с тремя или четырьмя токовыми путями при наличии дифференциального тока и питания только через один линейный вывод	51
9.17.5	Проверка функции повторного включения для ВДТ с автоматическим повторным включением	51
9.18	Проверка предельных значений тока несрабатывания в условиях сверхтоков	51
9.18.1	Проверка предельного значения сверхтока при нагрузке ВДТ с двумя токовыми путями	51
9.18.2	Проверка предельного значения сверхтока при однофазной нагрузке трех- или четырех-полюсного ВДТ	51
9.19	Проверка характеристик ВДП в случае возникновения бросков тока, вызванных импульсным напряжением	52
9.19.1	Испытание импульсом тока для всех ВДТ (испытание волнообразным импульсом затухающего тока $0,5 \text{ мкс}/100 \text{ кГц}$ )	52
9.19.2	Проверка характеристик при бросках тока до 3000 А (испытание броском импульсного тока $8/20 \text{ мкс}$ )	52
9.20	Проверка прочности изоляции при импульсах напряжения	53

9.21 Проверка работоспособности ВДТ при дифференциальных токах, содержащих составляющие постоянного тока . . . . .	53
9.21.1 ВДТ дифференциального тока типа А . . . . .	53
9.22 Проверка надежности . . . . .	54
9.22.1 Климатическое испытание . . . . .	54
9.22.2 Испытания при температуре 40 °С . . . . .	55
9.23 Проверка старения электронных компонентов . . . . .	56
9.24 Электромагнитная совместимость (ЭМС) . . . . .	56
Приложение А (обязательное) Испытательные циклы и число образцов, подлежащих испытаниям для целей сертификации . . . . .	81
Приложение В (обязательное) Определение воздушных зазоров и путей утечки . . . . .	86
Приложение С (обязательное) Устройство для испытания при коротком замыкании . . . . .	88
Приложение D (обязательное) Контрольные испытания . . . . .	90
Приложение E (справочное) Свободное . . . . .	91
Приложение IА (справочное) Методы определения коэффициента мощности при коротком замыкании . . . . .	92
Приложение IВ (справочное) Условные обозначения номинальных параметров и характеристик . . . . .	93
Приложение IС (справочное) Примеры конструкции зажимов . . . . .	94
Приложение ID (справочное) Соотношения между размерами медных проводников в системах ISO и AWG . . . . .	97
Приложение IE (справочное) Периодический контроль качества ВДТ . . . . .	98
Приложение IF (справочное) ПЗУ для испытаний на короткое замыкание . . . . .	101
Библиография . . . . .	102

## Введение

В настоящем стандарте установлены термины и определения, требования и методы испытаний всех типов выключателей автоматических, управляемых дифференциальным током, бытового и аналогичного назначения без встроенной защиты от сверхтоков (ВДТ).

Дополнительные требования к отдельным видам ВДТ приведены в следующих частях:

часть 2-1: Выключатели автоматические, управляемые дифференциальным током, бытового и аналогичного назначения без встроенной защиты от сверхтоков (ВДТ). Применимость общих правил для ВДТ, функционально независимых от напряжения сети;

часть 2-2: Выключатели автоматические, управляемые дифференциальным током, бытового и аналогичного назначения без встроенной защиты от сверхтоков (ВДТ). Применимость общих правил для ВДТ, функционально зависимых от напряжения сети.

В настоящем стандарте использованы следующие шрифтовые выделения:

- текст требований — светлый;
- методы испытаний — курсив;
- примечание — петит;
- термины — полужирный.



**ВЫКЛЮЧАТЕЛИ АВТОМАТИЧЕСКИЕ, УПРАВЛЯЕМЫЕ ДИФФЕРЕНЦИАЛЬНЫМ  
ТОКОМ, БЫТОВОГО И АНАЛОГИЧНОГО НАЗНАЧЕНИЯ  
БЕЗ ВСТРОЕННОЙ ЗАЩИТЫ ОТ СВЕРХТОКОВ****Часть 1****Общие требования и методы испытаний**

Residual current operated circuit-breakers without integral overcurrent protection  
for household and similar uses.

Part 1.

General requirements and test methods

Дата введения — 2014 — 07 — 01

**1 Область применения**

Настоящий стандарт распространяется на выключатели автоматические, управляемые дифференциальным током, без встроенной защиты от сверхтоков, функционально не зависящие или зависящие от напряжения сети, бытового и аналогичного назначения (далее — ВДТ) номинальным напряжением, не превышающим 440 В переменного тока частотой 50 и 60 Гц или 50/60 Гц, и номинальным током, не превышающим 125 А, применяемые для защиты человека от поражения электрическим током.

ВДТ предназначены для защиты людей при косвенном прикосновении человека к открытым проводящим нетоковедущим частям электроустановок, соединенным с соответствующими заземляющими устройствами. Также ВДТ могут применяться для защиты от возникновения пожара, вызванного утечкой тока через изношенную изоляцию проводов и некачественные соединения.

ВДТ, имеющие номинальный дифференциальный ток срабатывания не более 30 мА, могут также использоваться в качестве средства дополнительной защиты в случае отказа защитных устройств, предназначенных для защиты от поражения электрическим током.

Этот стандарт распространяется на ВДТ, выполняющие одновременно функцию обнаружения дифференциального тока, а также сравнения его значения со значением дифференциального тока срабатывания и отключения цепи в случае, когда дифференциальный ток превосходит это значение.

**Примечание 1** — Требования к ВДТ в части основных требований соответствуют IEC 60775. ВДТ предназначены для эксплуатации необученным персоналом, а их конструкция не требует обслуживания. Требования настоящего стандарта пригодны для целей сертификации.

**Примечание 2** — Требования по установке и применению ВДТ приведены в серии стандартов на электроустановки зданий IEC 60364.

ВДТ предназначены для применения в окружающей среде со степенью загрязнения 2.

ВДТ могут применяться в целях блокировки.

ВДТ, соответствующие требованиям настоящего стандарта, за исключением ВДТ со сплошной нейтралью, могут применяться в ИТ-системах.

В случае, когда возможно перенапряжение питания (например, при питании от воздушных линий электропередачи), могут потребоваться специальные меры защиты (например, грозовые разрядники) (см. IEC 60364-4-44).

ВДТ общего типа устойчивы к нежелательному срабатыванию, включая случаи, когда импульсы напряжения (в результате переходных помех, возникающих в процессе коммутации или индуцируемых грозowymi разрядами) вызывают появление в установке токов нагрузки без возникновения тока замыкания на землю.

ВДТ типа S достаточно устойчивы к нежелательному срабатыванию даже в случае возникновения импульсного напряжения, приводящего к пробое и остаточному току.

**Примечание 3** — Разрядник для защиты от перенапряжений, установленный после ВДТ общего типа, подсоединенный обычным способом, может вызывать нежелательное срабатывание ВДТ.

**Примечание 4** — Для ВДТ со степенью защиты выше IP20 может потребоваться специальная конструкция.

Дополнительные требования необходимы для:

- ВДТ, управляемых дифференциальным током, со встроенной защитой от сверхтоков (см. IEC 61009-1);
- ВДТ, встраиваемых или предназначенных только для объединения с вилками, розетками или электрическими соединителями бытового и аналогичного применения;
- ВДТ предназначенных для применения на частотах, отличающихся от 50 или 60 Гц.

**Примечание 5** — В настоящее время для встраиваемых ВДТ или ВДТ, предназначенных только для объединения с розетками или вилками, требования настоящего стандарта применяются совместно с требованиями IEC 60884-1, насколько это применимо.

**Примечание 6** — В Дании вилки и розетки должны соответствовать требованиям Рекомендаций по использованию сильных токов (раздел 107).

**Примечание 7** — В Объединенном Королевстве Великобритании вилки и розетки ВДТ должны соответствовать BS 1363-1 и BS 1363-2. Требования IEC 60884-1 к ним не применяются.

Требования настоящего стандарта установлены для ВДТ, предназначенных для применения в нормальных условиях эксплуатации (см. 7.1).

Для ВДТ, предназначенных для применения в условиях, отличающихся от установленных в настоящем стандарте, могут потребоваться дополнительные требования.

Настоящий стандарт не распространяется на ВДТ с автономными источниками питания.

## 2 Нормативные ссылки

Для применения настоящего стандарта необходимы следующие ссылочные документы. Для датированных ссылок применяют только указанное издание ссылочного документа, для недатированных ссылок применяют последнее издание ссылочного документа (включая все его изменения).

- IEC 60038:2009 Стандартные напряжения, рекомендуемые IEC
- IEC 60051 (все части) Приборы электроизмерительные аналоговые показывающие прямого действия и комплектующие принадлежности к ним
- IEC 60060-1:2010 Методы испытаний высоким напряжением. Часть 1. Общие определения и требования к испытаниям
- IEC 60060-2:2010 Методы испытаний высоким напряжением. Часть 2. Система измерений
- IEC 60068-2-30:2005 Испытания на воздействие внешних факторов. Часть 2-30. Испытания. Испытание Db: Влажное тепло, циклическое (цикл 12 ч + 12 ч)
- IEC 60068-3-4:2001 Испытания на воздействие внешних факторов. Часть 3-4. Вспомогательная документация и руководство. Испытания на влажное тепло
- IEC 60112:2009 Метод определения контрольного и сравнительного индексов трекинговости твердых изоляционных материалов
- IEC 60364 (все части) Электроустановки низковольтные
- IEC 60364-4-44:2007 Электроустановки низковольтные. Часть 4-44. Защита в целях безопасности. Защита от резких отклонений напряжения и электромагнитных помех
- IEC 60364-5-53:2002 Электроустановки зданий. Часть 5-53. Выбор и монтаж электрического оборудования. Изоляция, коммутация и контроль
- IEC 60417\* Графические символы для использования на электрическом оборудовании
- IEC 60529:2001 Степени защиты, обеспечиваемые оболочками (IP Code)
- IEC 60664-1:2007 Координация изоляции для оборудования низковольтных систем. Часть 1. Принципы, требования и испытания
- IEC 60695-2-10:2000 Испытание на пожароопасность. Часть 2-10. Методы испытаний раскаленной/горячей проволокой. Установка с раскаленной проволокой и общие методы испытаний

\* Стандарт представлен в виде он-лайн каталога на официальном сайте IEC ([www.icc.ch](http://www.icc.ch)).

IEC 60884-1:2006 Вилки и штепсельные розетки бытового и аналогичного назначения. Часть 1. Общие требования

IEC 61009-1:2010 Выключатели автоматические, управляемые дифференциальным током, бытового и аналогичного назначения со встроенной защитой от сверхтоков (RCBOs). Часть 1. Общие правила

IEC 61543:1995 Устройства защитные бытового и аналогичного назначения (RCDs) управления остаточным током. Электромагнитная совместимость

CISPR 14-1:2009 Совместимость электромагнитная. Требования к бытовой аппаратуре, электрическому инструменту и аналогичным приборам. Часть 1. Помехозащита

### 3 Термины и определения

В настоящем стандарте применены следующие термины с соответствующими определениями.

При применении терминов «напряжение» или «ток» имеется в виду их среднеквадратичное значение, если не оговорено иное.

**Примечание** — Условные обозначения номинальных параметров и характеристик приведены в приложении IB.

#### 3.1 Термины и определения, относящиеся к токам, протекающим через токоведущие части на землю

3.1.1 **ток замыкания на землю** (earth fault current): Ток, проходящий в землю через место замыкания при повреждении изоляции.

3.1.2 **ток утечки** (earth leakage current): Ток, который протекает в землю или на сторонние проводящие части в электрически неповрежденной цепи.

3.1.3 **пульсирующий (выпрямленный) постоянный ток** (pulsating direct current): Импульсный ток волнообразной формы, принимающий за один период пульсаций, следующих периодически с номинальной частотой, нулевое значение или значение, не превышающее 0,006 величины постоянного тока, за интервал времени длительностью (в угловой мере) не менее 150°.

3.1.4 **угол задержки тока** (current delay angle  $\alpha$ ): Промежуток времени, выраженный в угловой мере, в течение которого устройство фазного управления задерживает момент протекания тока.

#### 3.2 Термины и определения, относящиеся к подводимым к ВДТ величинам

3.2.1 **подводимая величина** (energizing quantity): Электрическая величина, которая сама или совместно с другими электрическими величинами должна быть приложена к ВДТ, чтобы обеспечить его функционирование в заданных условиях.

3.2.2 **подводимая входная величина** (energizing input-quantity): Электрическая величина, вызывающая отключение ВДТ в заданных условиях.

**Примечание** — Эти условия могут, например, заключаться в обеспечении электропитания некоторых вспомогательных элементов.

3.2.3 **дифференциальный ток** ( $I_{\Delta}$ ) (residual current,  $I_{\Delta}$ ): Действующее значение векторной суммы токов, протекающих в первичной цепи ВДТ (выраженное как среднеквадратичное значение).

3.2.4 **отключающий дифференциальный ток (ток срабатывания)** (residual operating current): Значение дифференциального тока, вызывающего отключение ВДТ в заданных условиях эксплуатации.

3.2.5 **неотключающий дифференциальный ток (ток несрабатывания)** (residual non-operating current): Значение дифференциального тока, при котором и ниже которого ВДТ не отключается в заданных условиях эксплуатации.

#### 3.3 Термины и определения, относящиеся к работе и различным функциям ВДТ

3.3.1 **автоматический выключатель, управляемый дифференциальным током** (residual current operated circuit-breaker): Механическое коммутационное устройство, предназначенное для включения, проведения и отключения токов при нормальных условиях эксплуатации, а также для разъединения контактов в случае, когда значение дифференциального тока достигает заданной величины в определенных условиях.

3.3.2 **автоматический выключатель, управляемый дифференциальным током, без встроенной защиты от сверхтоков, ВДТ** (residual current operated circuit-breaker without integral overcurrent protection, RCCB): Управляемый дифференциальным током выключатель, не предназначенный для выполнения функций защиты от сверхтоков.

**3.3.3 автоматический выключатель, управляемый дифференциальным током, со встроенной защитой от сверхтоков, АВДТ** (residual current operated circuit-breaker with integral overcurrent protection, RCBO): Управляемый дифференциальным током автоматический выключатель, предназначенный для выполнения функций защиты от сверхтоков.

**3.3.4 ВДТ, функционально не зависящие от напряжения сети** (RCCBs functionally independent of line voltage): ВДТ, для которых функции обнаружения, сравнения и отключения не зависят от напряжения питающей сети.

**3.3.5 ВДТ, функционально зависящие от напряжения сети** (RCCBs functionally dependent on line voltage): ВДТ, для которого функции обнаружения, сравнения и отключения зависят от напряжения питающей сети.

**Примечание** — Напряжение сети прикладывается к ВДТ для обнаружения функций определения, сравнения или отключения.

**3.3.6 коммутационный аппарат** (switching device): Аппарат, предназначенный для включения или отключения тока в одной или нескольких электрических цепях.

[IEV 441-14-01:1984]

**3.3.7 механический коммутационный аппарат** (mechanical switching device): Аппарат, предназначенный для замыкания и размыкания одной или нескольких электрических цепей с помощью размыкаемых контактов.

[IEV 441-14-02, модифицированный]

**3.3.8 ВДТ со свободным расцеплением** (trip-free RCCB): ВДТ, подвижные контакты которого возвращаются в разомкнутое положение и остаются в этом положении, если команда на отключение поступает после начала операции включения, даже в случае, когда операция включения продолжается.

**Примечание** — Для обеспечения надежного отключения тока, который мог бы установиться, может быть необходимым, чтобы контакты кратковременно заняли замкнутое положение.

**3.3.9 время отключения ВДТ** (break time of an RCCB): Промежуток времени между моментом внезапного возникновения отключающего дифференциального тока и моментом гашения дуги на всех полюсах.

**3.3.10 предельное время неотключения** (limiting non-actuating time): Максимальный промежуток времени, в течение которого через ВДТ может быть пропущен дифференциальный ток, значение которого больше значения максимального неотключающего дифференциального тока, не вызывая срабатывания ВДТ.

**3.3.11 ВДТ с выдержкой времени отключения** (time-delay RCCB): ВДТ, специально предназначенные для обеспечения заранее установленного значения предельного времени неотключения, соответствующего данному значению дифференциального тока.

**3.3.12 замкнутое состояние** (closed position): Положение, при котором обеспечена предусмотренная непрерывность главной цепи ВДТ.

[IEV 441-16-22]

**3.3.13 разомкнутое состояние** (open position): Положение, при котором обеспечен предусмотренный зазор между разомкнутыми контактами главной цепи ВДТ.

[IEV 441-16-23]

**3.3.14 полюс** (pole): Часть ВДТ, непосредственно связанная с одним электрически отделенным токопроводящим путем его главной цепи, снабженная контактами, предназначенными для соединения и разъединения главной цепи. За исключением частей, предназначенных для монтажа и оперирования всеми полюсами совместно.

**3.3.15 коммутирующий нейтральный полюс** (switched neutral pole): Полюс, предназначенный только для коммутаций нейтрали и не рассчитанный на обеспечение коммутационной способности аппарата.

**3.3.16 главная цепь (ВДТ)** (main circuit (of an RCCB)): Все токоведущие части ВДТ, входящие в цепь, которую он предназначен замыкать и размыкать (см. 4.3).

**3.3.17 цепь управления (ВДТ)** (control circuit (of an RCCB)): Цепь (отличающаяся от части главной цепи), предназначенная для операции включения или отключения ВДТ или для обеих операций.

**Примечание** — Цепь, предназначенная для контрольного устройства, входит в это определение.

3.3.18 **вспомогательная цепь (ВДТ)** (auxiliary circuit (of an RCCB)): Все токоведущие части ВДТ, предназначенные для включения в цепь, кроме главной цепи ВДТ и цепи управления.

[IEV 441-15-04]

3.3.19 **ВДТ типа АС** (RCCB type AC): ВДТ, срабатывание которого обеспечивается дифференциальным синусоидальным переменным током путем или внезапного его приложения, или при медленном нарастании.

3.3.20 **ВДТ типа А** (RCCB type A): ВДТ, срабатывание которого обеспечивается и синусоидальным переменным, и пульсирующим постоянным дифференциальным током путем или внезапного приложения, или медленного нарастания.

3.3.21 **устройство эксплуатационного контроля** (test device): Устройство, встроенное в ВДТ, имитирующее условия дифференциального тока для срабатывания ВДТ в определенных условиях.

#### 3.4 Термины и определения, относящиеся к значениям и диапазонам подводимых величин

3.4.1 **номинальное значение** (rated value): Количественное значение, установленное изготовителем для определенных условий работы ВДТ.

##### 3.4.2 **Сверхтоки неотключения в главной цепи** (non-operating overcurrents in the main circuit)

Определения предельных значений сверхтоков неотключения приведены в 3.4.2.1 и 3.4.2.2.

**Примечание** — При наличии сверхтока в главной цепи и отсутствии дифференциального тока срабатывание устройства обнаружения дифференциального тока возможно вследствие асимметрии, существующей в самом устройстве обнаружения.

3.4.2.1 **предельное значение сверхтока неотключения в случае нагрузки ВДТ с двумя токовыми путями (в двухфазных или в фазном и нулевом рабочем проводниках)** (limiting value of overcurrent in case of a load through an RCCB with two current paths): Максимальное значение сверхтока неотключения нагрузки, который при отсутствии какого-либо замыкания на корпус или землю или в отсутствие тока утечки на землю может протекать через ВДТ с двумя токовыми путями без его отключения.

3.4.2.2 **предельное значение сверхтока неотключения в случае однофазной нагрузки трех или четырехполюсного ВДТ** (limiting value of overcurrent in case of a single phase load through a three-pole or four-pole RCCB): Максимальное значение однофазного сверхтока, который при отсутствии какого-либо замыкания на корпус или землю или в отсутствие тока утечки на землю может протекать через трех- или четырехполюсный ВДТ без его отключения.

3.4.3 **неповреждающий дифференциальный ток при коротком замыкании** (residual short-circuit withstand current): Максимальное значение дифференциального тока, при котором обеспечивается отключение ВДТ в определенных условиях, превышение которого может привести АВД к неработоспособному состоянию.

3.4.4 **ожидаемый ток** (prospective current): Ток, который протекал бы в цепи, если бы каждый полюс ВДТ или устройства защиты от сверхтоков (если таковое имеется) был бы заменен проводником с пренебрежимо малым импедансом.

**Примечание** — Ожидаемый ток может быть классифицирован так же, как и действительный ток, например: ожидаемый ток отключения, ожидаемый пиковый ток, ожидаемый дифференциальный ток и т. д.

3.4.5 **максимальный ожидаемый сверхток (для цепи переменного тока)** (maximum prospective peak current (of an a.c. circuit)): Ожидаемый пиковый ток, когда начальное значение протекающего тока является его максимально возможным значением.

**Примечание** — Для многополюсных ВДТ в многофазных цепях максимальный ожидаемый сверхток относится к одному полюсу.

3.4.6 **включающая/отключающая способность при коротком замыкании** (short-circuit (making and breaking) capacity): Значение переменной составляющей ожидаемого тока, выраженное как среднеквадратическое значение, которое ВДТ способно обеспечить в течение времени размыкания и отключения в заданных условиях эксплуатации.

3.4.7 **номинальная наибольшая включающая способность** (making capacity): Значение переменной составляющей ожидаемого тока, который ВДТ способен включить при заданном напряжении в заданных условиях эксплуатации без нарушения его работоспособности.

3.4.8 **номинальная наибольшая отключающая способность** (breaking capacity): Значение переменной составляющей ожидаемого тока, который ВДТ способен отключить при заданном напряжении в заданных условиях эксплуатации без нарушения его работоспособности.

**3.4.9 номинальная включающая и отключающая дифференциальная способность** (residual making and breaking capacity): Значение переменной составляющей ожидаемого дифференциального тока, при которой ВДТ способен включать, проводить в течение своего времени размыкания и отключать ток в заданных условиях эксплуатации без нарушения его работоспособности.

**3.4.10 условный ток короткого замыкания** (conditional short-circuit current): Значение переменной составляющей ожидаемого тока, который ВДТ, защищенный соответствующим устройством от короткого замыкания, включенным последовательно (далее — ПЗУ), может выдержать в заданных условиях эксплуатации без нарушения его работоспособности.

**3.4.11 условный дифференциальный ток короткого замыкания** (conditional residual short-circuit current): Значение переменной составляющей ожидаемого дифференциального тока, который ВДТ, защищенный соответствующим ПЗУ, может выдержать в заданных условиях эксплуатации без нарушения его работоспособности.

#### **3.4.12 Предельные значения напряжения сети ( $U_x$ и $U_y$ ) для ВДТ, функционально зависящих от напряжения сети**

**3.4.12.1  $U_x$ :** Минимальное значение напряжения сети, при котором ВДТ, функционально зависящий от напряжения сети, сохраняет свою работоспособность в заданных условиях эксплуатации в случае понижения напряжения сети (см. 9.17.1).

**3.4.12.2  $U_y$ :** Минимальное значение напряжения сети, ниже которого ВДТ, функционально зависящий от напряжения сети, автоматически отключается при отсутствии дифференциального тока (см. 9.17.2).

**3.4.13  $\int i^2 t$  (интеграл Джоуля) ( $\int i^2 t$  (Joule integral)):** Интеграл квадрата силы тока по данному интервалу времени ( $t_0$ ,  $t_1$ ):

$$\int_{t_0}^{t_1} i^2 dt.$$

[IEV 441-18-23:1984]

**3.4.14 восстанавливающееся напряжение** (recovery voltage): Напряжение, которое появляется на выводах полюса ВДТ после отключения тока.

[IEV 441-17-25:1984]

**Примечание 1** — Это напряжение можно рассматривать в виде двух последовательных интервалов времени, на первом из которых существует переходное напряжение, а на следующем за ним втором интервале — только напряжение промышленной частоты.

**Примечание 2** — Это определение относится к однополюсным ВДТ. Для многополюсных ВДТ восстанавливающееся напряжение — это напряжение на входных зажимах выключателя.

**3.4.14.1 переходное восстанавливающееся напряжение** (transient recovery voltage): Напряжение в период времени, когда оно носит выраженный переходный характер.

**Примечание** — Переходное напряжение может быть колебательным или неколебательным или иметь смешанный характер в зависимости от характеристик цепи и ВДТ. Оно содержит и напряжение сдвига нейтрали в многофазной цепи.

[IEV 441-17-26:1984, модифицированный]

**3.4.14.2 восстанавливающееся напряжение промышленной частоты** (power-frequency recovery voltage): Напряжение после завершения переходного процесса.

[IEV 441-17-27:1984]

### **3.5 Термины и определения, относящиеся к значениям и диапазонам влияющих величин**

**3.5.1 влияющая величина** (influencing quantity): Любая величина, способная изменить определенное функционирование ВДТ.

**3.5.2 контрольное значение влияющей величины** (reference value of an influencing quantity): Значение влияющей величины, при котором определены установленные изготовителем характеристики.

**3.5.3 контрольные условия влияющих величин** (reference conditions of influencing quantities): Совокупность контрольных значений влияющих величин.

**3.5.4 диапазон влияющей величины** (range of an influencing quantity): Диапазон значений одной отдельной влияющей величины, который позволяет ВДТ выполнять свои функции при заданных условиях, другие влияющие величины при этом имеют свои контрольные значения.

**3.5.5 предельный диапазон влияющей величины** (extreme range of an influencing quantity): Диапазон значений одной влияющей величины, внутри которого ВДТ подвергается воздействию только производимым обратимым изменениям, хотя при этом нет необходимости удовлетворять всем требованиям настоящего стандарта.

**3.5.6 температура окружающего воздуха** (ambient air temperature): Температура воздуха, окружающего ВДТ, определенная в заданных условиях (для ВДТ, имеющего оболочку, это температура воздуха вне оболочки).

### 3.6 Термины и определения, относящиеся к зажимам

**Примечание** — Данные термины и определения, относящиеся к зажимам, могут быть изменены по окончании работы подкомитета 23F по их рассмотрению.

**3.6.1 зажим** (terminal): Токопроводящая часть устройства, предназначенная для многократного использования при соединении его электрических цепей с внешними цепями.

**3.6.2 зажим резьбового типа** (screw-type terminal): Зажим для присоединения и последующего отсоединения проводника или соединения между собой двух или более проводников, осуществляемых непосредственно или косвенно винтами или гайками любого типа.

**3.6.3 столбчатый зажим** (pillar terminal): Зажим резьбового типа, в котором проводник вставляется в отверстие или полость, где он зажимается стержнем винта (винтов).

**Примечание 1** — Зажимное давление может передаваться непосредственно стержнем винта или через промежуточный зажимной элемент, давление на который осуществляется стержнем винта.

**Примечание 2** — Образцы столбчатых зажимов приведены на рисунке IC.1 приложения IC.

**3.6.4 винтовой зажим** (screw terminal): Зажим резьбового типа, в котором проводник зажимается головкой винта. Зажимное давление передается или непосредственно головкой винта, или через промежуточный элемент типа шайбы, пластины или приспособления, препятствующего выпадению проводника из отверстия.

**Примечание** — Примеры винтовых зажимов приведены на рисунке IC.2a приложения IC.

**3.6.5 штыревой зажим** (stud terminal): Зажим резьбового типа, в котором проводник зажимается под гайку. Зажимное давление может передаваться непосредственно от гайки соответствующей конфигурации или через промежуточный элемент типа шайбы, пластины или приспособления, препятствующего выпадению проводника из отверстия.

**Примечание** — Примеры штыревых выводов приведены на рисунке IC.2b приложения IC.

**3.6.6 пластинчатый зажим** (saddle terminal): Зажим резьбового типа, в котором проводник зажимается под изогнутой планкой двумя или более винтами или гайками.

**Примечание** — Примеры пластинчатых зажимов приведены на рисунке IC.3 приложения IC.

**3.6.7 зажимы для кабельных наконечников** (lug terminal): Винтовой или штыревой зажим, предназначенный для зажима кабельного наконечника или шины посредством винта или гайки.

**Примечание** — Примеры зажимов для кабельных наконечников приведены на рисунке IC.4 приложения IC.

**3.6.8 безрезьбовой зажим** (screwless terminal): Зажим для присоединения и последующего отсоединения одного проводника или разъёмного соединения между собой двух или более проводников, осуществляемых непосредственно или косвенно с помощью пружин, клиньев, эксцентриков, конусов и т. п., без специальной подготовки проводов, за исключением удаления изоляции.

**3.6.9 самонарезающий винт** (tapping terminal): Винт, изготовленный из материала с более высокой стойкостью к деформации, используемый посредством вращения для создания отверстия в материале с меньшей стойкостью к деформации, чем у винта.

**Примечание** — Винт выполнен с конусной резьбой с уменьшением диаметра резьбы на конце винта. При ввинчивании винта резьба надежно формируется только после достаточного числа оборотов, превышающего число витков резьбы на коническом участке.

**3.6.10 самонарезающий формирующий винт** (thread forming tapping crew): Винт с непрерывной резьбой, не предназначенный для удаления материала из отверстия.

**Примечание 1** — Удаление материала из отверстия не является основной функцией, выполняемой данным типом винта.

**Примечание 2** — Пример самонарезающего формирующего винта приведен на рисунке 1.

**3.6.11 самонарезающий режущий винт (thread cutting tapping screw):** Винт с прерывающейся резьбой, предназначенный для удаления материала из отверстия.

**Примечание 1** — Удаление материала из отверстия является основной функцией, выполняемой данным типом винта.

**Примечание 2** — Пример самонарезающего режущего винта приведен на рисунке 2.

### 3.7 Условия оперирования

**3.7.1 операция (operation):** Перевод подвижного контакта (контактов) из разомкнутого положения в замкнутое и наоборот.

**Примечание** — Различают оперирование в электрическом смысле (т. е. включение и отключение) как коммутирующее оперирование и оперирование в механическом смысле (т. е. замыкание и размыкание) как механическое оперирование.

**3.7.2 операция замыкания (closing operation):** Операция, при которой ВДТ переводится из разомкнутого состояния в замкнутое состояние.

[IEV 441-16-08:1984]

**3.7.3 операция размыкания (opening operation):** Операция, при которой ВДТ переводится из замкнутого состояния в разомкнутое состояние.

[IEV 441-16-09:1984]

**3.7.4 цикл операций (operating cycle):** Ряд операций по переходу из одного состояния в другое и обратно в первое состояние.

**3.7.5 последовательность операций (sequence of operations):** Ряд определенных операций в определенных временных интервалах.

### 3.8 Испытания

**3.8.1 испытание типа (type test):** Испытание одного или более ВДТ, изготовленных по определенной документации (проекту) с целью установить, что ВДТ соответствует определенным требованиям.

**3.8.2 контрольные испытания (routine test):** Испытания, которым подвергают каждый образец изделия в течение или после изготовления в целях установления соответствия его определенным требованиям.

### 3.9 Термины и определения, касающиеся координации изоляции

**3.9.1 координация изоляции (insulation coordination):** Взаимное сопоставление характеристик изоляции электрического оборудования, учитывающее предполагаемые воздействия и влияние микросреды.

[IEC 60664-1, определение 3.1]

**3.9.2 рабочее напряжение (working voltage):** Максимальное среднеквадратичное значение напряжения переменного тока или значение напряжения постоянного тока для любого конкретного вида изоляции, которое может возникнуть при подаче на оборудование номинального напряжения.

[IEC 60664-1, определение 3.5]

**Примечание 1** — Переходные процессы не учитывают.

**Примечание 2** — Учитывают режим холостого хода и нормальные рабочие условия.

**3.9.3 перенапряжение (overvoltage):** Любое пиковое значение напряжения, превышающее значение допустимого максимального установившегося напряжения при нормальных рабочих условиях.

[IEC 60664-1, определение 3.7]

**3.9.4 выдерживаемое импульсное напряжение (impulse withstand voltage):** Максимальное пиковое значение импульсного напряжения, установленной формы и полярности, которое не вызывает пробоя изоляции при заданных условиях.

[IEC 60664-1, определение 3.8.1]

**3.9.5 категория перенапряжения (overvoltage category):** Числовой показатель, определяющий условия динамической перегрузки по напряжению.

[IEC 60664-1, определение 3.10]



**3.9.6 макросреда** (macro-environment): Окружающая среда в помещении или в другом месте, в котором установлено или используется оборудование.

[IEC 60664-1, определение 3.12.1]

**3.9.7 микросреда** (micro-environment): Окружающая изоляционная среда, которая непосредственно воздействует на длину путей утечки.

[IEC 60664-1, определение 3.12.2]

**3.9.8 загрязнение** (pollution): Наличие на изоляции любого постороннего вещества, твердого, жидкого или газообразного, способного привести к уменьшению электрической прочности или удельного поверхностного сопротивления изоляции.

[IEC 60664-1, определение 3.11]

**3.9.9 степень загрязнения** (pollution degree): Числовой показатель, характеризующий предполагаемое загрязнение микросреды.

[IEC 60664-1, определение 3.13]

**Примечание** — Степень загрязнения, которому подвергается оборудование, может отличаться от той макросреды, в которой размещается оборудование, в результате применения таких средств защиты, как оболочка, или внутренний подогрев для предотвращения абсорбции или конденсации влаги.

**3.9.10 изоляция (назначение изоляции)** (isolation (isolation function)): Изоляция предназначена для защиты всей электроустановки или отдельных частей оборудования путем его отделения или разделения от любого источника электрической энергии в целях обеспечения безопасности.

[IEC 60947-1, определение 2.1.19, модифицированный]

**3.9.11 изолирующий промежуток** (isolation distance): Промежуток между разомкнутыми контактами, отвечающий требованиям безопасности, установленным к изоляции.

[IEV 441-17-35:1984, модифицированный]

**3.9.12 воздушный зазор** (clearance) (см. приложение В): Кратчайшее расстояние в воздухе между двумя токопроводящими частями, определяемое вдоль нити, натянутой по кратчайшему пути между этими токопроводящими частями.

[IEV 441-17-31, модифицированный]

**Примечание** — Для определения воздушного зазора между доступными частями поверхность изолирующей оболочки следует рассматривать как токопроводящую, как если бы она была обернута металлической фольгой, в любом доступном для прикосновения рукой или стандартным испытательным пальцем месте в соответствии с рисунком 3.

**3.9.13 путь утечки** (creepage distance) (см. приложение В): Кратчайшее расстояние по поверхности изоляционного материала между двумя токопроводящими частями.

[IEV 604-03-61:1987, модифицированный]

**Примечание** — Для определения пути утечки доступную поверхность изоляционной оболочки следует рассматривать как токопроводящую, как если бы она была обернута металлической фольгой, в каком бы месте ее не касались рукой или стандартным испытательным пальцем в соответствии с рисунком 3.

## 4 Классификация

ВДТ подразделяют:

### 4.1 По способу управления:

**Примечание** — Разделение ВДТ на различные типы выполнено в соответствии с требованиями IEC 60364-5-53.

#### 4.1.1 ВДТ, функционально не зависящие от напряжения сети (3.3.4);

#### 4.1.2 ВДТ, функционально зависящие от напряжения сети (3.3.5):

4.1.2.1 Размыкающиеся автоматически в случае исчезновения напряжения сети, с задержкой или без задержки по времени (см. 8.12):

a) автоматически повторно замыкающиеся при восстановлении напряжения сети;

b) автоматически повторно не замыкающиеся при восстановлении напряжения сети.

#### 4.1.2.2 Не размыкающиеся автоматически в случае исчезновения напряжения сети:

a) способные расцепляться в случае аварийной ситуации (например, при замыкании на землю), возникающей вследствие аварии в электросети;

b) не способные расцепляться в случае аварийной ситуации (например, при замыкании на землю), возникающей вследствие аварии в электросети.

Примечание — Условия выбора и применения ВДТ — по пункту 531.2.2.2 IEC 60364-5-53:2001.

#### 4.2 По виду установки:

- ВДТ для стационарной установки при неподвижной проводке;
- ВДТ для подвижной установки (переносного типа) и шнурового присоединения (подключения) самого ВДТ к источнику питания.

#### 4.3 В зависимости от числа полюсов и токовых путей:

- однополюсный ВДТ с двумя токовыми путями;
- двухполюсный ВДТ;
- трехполюсный ВДТ;
- трехполюсный ВДТ с четырьмя токовыми путями;
- четырехполюсный ВДТ.

#### 4.4 По условиям регулирования отключающего дифференциального тока:

- ВДТ с одним значением номинального отключающего дифференциального тока;
- ВДТ с многопозиционной установкой отключающего дифференциального тока с дискретными фиксированными значениями.

#### 4.5 По условиям устойчивости к нежелательному срабатыванию от воздействия импульсов напряжения:

- ВДТ с нормальной устойчивостью к нежелательному срабатыванию (общий тип в соответствии с таблицей 1 и таблицей 2, если применимо);
- ВДТ с повышенной устойчивостью к нежелательному срабатыванию (тип S в соответствии с таблицей 1 и таблицей 2, если применимо).

#### 4.6 По условиям функционирования при наличии составляющей постоянного тока:

- ВДТ типа AC;
- ВДТ типа A.

#### 4.7 По наличию задержки по времени (в присутствии дифференциального тока):

- ВДТ без выдержки времени — тип для общего применения;
- ВДТ с выдержкой времени — тип S для обеспечения селективности.

#### 4.8 По способу защиты от внешних воздействующих факторов:

- ВДТ защищенного исполнения (не требующий дополнительной оболочки);
- ВДТ незащищенного исполнения (для использования с дополнительной оболочкой).

#### 4.9 По способу монтажа:

- ВДТ поверхностного монтажа;
- ВДТ утопленного монтажа;
- ВДТ панельно-щитового монтажа (называемого также типом для распределительных щитов и щитков).

Примечание — ВДТ этих типов могут предназначаться для установки на рейках.

#### 4.10 По способу присоединения:

- ВДТ, присоединения которых не связаны с механическими креплениями;
- ВДТ, присоединения которых связаны с механическими креплениями, например втычного и болтового типов.

Примечание — Некоторые ВДТ могут быть втычного или болтового типа только со стороны питания. Зажимы для нагрузки обычно используются для проводного присоединения.

## 5 Характеристики ВДТ

### 5.1 Перечень характеристик

Наименование применяемых характеристик:

- вид установки (см. 4.2);
- число полюсов и токовых путей (см. 4.3);
- номинальный ток  $I_n$  (см. 5.2.2);
- номинальный отключающий дифференциальный ток  $I_{\Delta n}$  (см. 5.2.3);
- номинальный неотключающий дифференциальный ток  $I_{\Delta no}$  (см. 5.2.4);
- номинальное напряжение  $U_n$  (см. 5.2.1);
- номинальная частота (см. 5.2.5);
- номинальная включающая и отключающая способность  $I_m$  (см. 5.2.6);
- номинальная дифференциальная включающая и отключающая способность  $I_{\Delta m}$  (см. 5.2.7);
- временная задержка, если применимо (см. 5.2.8);
- рабочие характеристики в случае дифференциальных токов с составляющими постоянного тока (см. 5.2.9);
- степень защиты (см. IEC 60529);
- номинальный условный ток короткого замыкания  $I_{nc}$  (см. 5.4.2);
- номинальный условный дифференциальный ток короткого замыкания  $I_{\Delta sc}$  (см. 5.4.3);
- способ монтажа (см. 4.9);
- способ присоединения (см. 4.10).

Для ВДТ, функционально зависящих от напряжения сети:

- поведение ВДТ в случае исчезновения напряжения сети (см. 4.1.2).

### 5.2 Номинальные величины и другие характеристики

#### 5.2.1 Номинальное напряжение

##### 5.2.1.1 Номинальное рабочее напряжение ( $U_n$ )

Номинальное рабочее напряжение (далее — номинальное напряжение) ВДТ есть значение напряжения, установленное изготовителем для заданных условий эксплуатации, при котором обеспечивается его работоспособность.

**Примечание** — Для одного и того же ВДТ может быть установлено несколько номинальных напряжений.

##### 5.2.1.2 Номинальное напряжение изоляции ( $U_i$ )

Номинальное напряжение изоляции ВДТ есть установленное изготовителем значение напряжения, при котором определяется испытательное напряжение при испытании изоляции и пути утечки.

В отсутствие других указаний значение номинального напряжения изоляции — это максимальное значение номинального напряжения ВДТ. В этом случае значение максимального номинального напряжения не должно превышать значения номинального напряжения изоляции.

##### 5.2.1.3 Номинальное выдерживаемое импульсное напряжение ( $U_{imp}$ )

Номинальное выдерживаемое импульсное напряжение ВДТ должно быть равным или превышать стандартные значения номинального выдерживаемого импульсного напряжения, указанные в таблице 3.

#### 5.2.2 Номинальный ток ( $I_n$ )

Указанный изготовителем ток, который ВДТ может проводить в продолжительном режиме работы.

##### 5.2.3 Номинальный отключающий дифференциальный ток ( $I_{\Delta n}$ )

Значение отключающего дифференциального тока (см. 3.2.4), указанное для ВДТ изготовителем, при котором ВДТ должен срабатывать при заданных условиях.

Для ВДТ, имеющих несколько уставок отключающего дифференциального тока, для данного определения используется уставка с наибольшим значением.

ВДТ с постоянно установленными уставками не применяют.

##### 5.2.4 Номинальный неотключающий дифференциальный ток ( $I_{\Delta no}$ )

Значение неотключающего дифференциального тока (см. 3.2.5), указанное для ВДТ изготовителем, при котором ВДТ не срабатывает при заданных условиях.

**5.2.5 Номинальная частота**

Номинальная частота ВДТ — это промышленная частота, на которую рассчитан ВДТ и которой соответствуют значения других характеристик.

**Примечание** — Один ВДТ может быть рассчитан на несколько значений номинальной частоты.

**5.2.6 Номинальная включающая и отключающая способность ( $I_m$ )**

Среднеквадратичное значение переменной составляющей ожидаемого тока (см. 3.4.4), указанное изготовителем, которое ВДТ может включать, проводить и отключать при заданных условиях.

Таковыми условиями являются условия, указанные в 9.11.2.2.

**5.2.7 Номинальная дифференциальная включающая и отключающая способность ( $I_{\Delta m}$ )**

Среднеквадратичное значение переменной составляющей ожидаемого тока (3.2.3 и 3.4.4), указанное изготовителем, которое ВДТ может включать, проводить и отключать при заданных условиях.

Таковыми условиями являются условия, указанные в 9.11.2.3.

**5.2.8 ВДТ типа S**

Для ВДТ выдержка времени (см. 3.3.11) устанавливается в соответствии с требованиями соответствующей части таблицы 1 и таблицы 2, если применимо.

**5.2.9 Рабочие характеристики в случае дифференциальных токов с составляющими постоянного тока****5.2.9.1 ВДТ типа AC**

ВДТ, который обеспечивает срабатывание при синусоидальных переменных дифференциальных токах либо прикладываемых скачком, либо медленно возрастающих.

**5.2.9.2 ВДТ типа A**

ВДТ, который обеспечивает срабатывание при синусоидальных переменных дифференциальных токах и дифференциальных пульсирующих постоянных токах, прикладываемых либо скачком, либо медленно возрастающих.

**5.3 Стандартные и предпочтительные значения****5.3.1 Предпочтительные значения номинального напряжения ( $U_n$ )**

Предпочтительными значениями номинального напряжения являются следующие:

ВДТ	Сеть, к которой подключен ВДТ	Номинальное напряжение ВДТ для использования в системах 230 В или 230/400 В или 400 В, В	Номинальное напряжение ВДТ для использования в системах 120/240 В или 240 В, В
Однополюсный (с двумя токовыми путями)	Однофазная (между фазой и заземленным центральным проводником или между фазой и нулевым рабочим проводником)	230	120
Двухполюсный	Однофазная (между фазой и нулевым рабочим проводником или между фазами или между фазой и заземленным центральным проводником)	230	120
	Однофазная, между фазами	400	240
	Однофазная, между фазами, 3-проводная	—	120/240
	Трехфазная (4-проводная) (система 230/400 В между фазой и заземленным центральным проводником или система 230 В между фазами)	230	—
Трехполюсный (с тремя или четырьмя токовыми путями)	Трехфазная (3-проводная или 4-проводная) (система 400 В или 230/400 В, или 240 В)	400	240

Окончание таблицы

ВДТ	Сеть, к которой подключен ВДТ	Номинальное напряжение ВДТ для использования в системах 230 В или 230/400 В или 400 В, В	Номинальное напряжение ВДТ для использования в системах 120/240 В или 240 В, В
Четырехполюсный	Трехфазная (4-проводная) (система 230/400 В)	400	—
<p><b>Примечание 1</b> — В IEC 60038 стандартизованы значения напряжения сети 230/400 В. Данные значения напряжения должны постепенно заменять значения напряжения 220/380 В и 240/415 В соответственно.</p> <p><b>Примечание 2</b> — В случае ссылки в настоящем стандарте на значения напряжения 230 В или 400 В они могут читаться как 220 В или 240 В, 380 В или 415 В соответственно.</p> <p><b>Примечание 3</b> — В случае ссылки в настоящем стандарте на значения напряжения 120 В или 120/240 В, или 240 В они могут читаться как 100 В или 100/200 В, или 200 В соответственно.</p> <p><b>Примечание 4</b> — В случае ссылки в настоящем стандарте на значения напряжения трехфазного тока 240 В они могут читаться как 100 В или 120/208 В соответственно.</p>			

**Примечание** — В Японии сеть между фазой и нейтральным проводом и между фазой и заземляющим на землю проводником (заземленным проводом) рассматривается иначе, так как двухпроводная однофазная система, питаемая от двухпроводной системы источника питания, не имеет нейтральной точки.

### 5.3.2 Предпочтительные значения номинального тока ( $I_n$ )

Предпочтительными значениями номинального тока являются:

10, 13, 16, 20, 25, 32, 40, 63, 80, 100, 125 А.

### 5.3.3 Стандартные значения номинального отключающего дифференциального тока ( $I_{\Delta n}$ )

Стандартными значениями номинального отключающего дифференциального тока являются:

0,006; 0,01; 0,03; 0,1; 0,3; 0,5 А.

### 5.3.4 Стандартное значение номинального неотключающего дифференциального тока ( $I_{\Delta no}$ )

Стандартное значение номинального неотключающего дифференциального тока равно  $0,5I_{\Delta n}$ .

**Примечание** — Для дифференциальных пульсирующих постоянных токов неотключающие дифференциальные токи зависят от угла  $\alpha$  задержки тока (см. 3.1.4).

### 5.3.5 Стандартное минимальное значение сверхтока неотключения в случае многофазной равномерной нагрузки многополюсного ВДТ (3.4.2.1)

Стандартное минимальное значение тока неотключения в случае многофазной равномерной нагрузки многополюсного ВДТ равно  $6I_n$ .

### 5.3.6 Стандартное минимальное значение сверхтока неотключения в случае однофазной нагрузки трех- или четырехполюсного ВДТ (3.4.2.2)

Стандартное минимальное значение тока неотключения в случае однофазной нагрузки трех- или четырехполюсного ВДТ равно  $6I_n$ .

### 5.3.7 Предпочтительные значения номинальной частоты

Предпочтительными значениями номинальной частоты являются 50, 60 и 50 / 60 Гц.

Если используют другие значения, номинальная частота должна быть указана на ВДТ, и испытания должны проводиться при этой частоте.

### 5.3.8 Минимальное значение номинальной включающей и отключающей способности ( $I_{\Delta m}$ )

Минимальное значение номинальной включающей и отключающей способности  $I_{\Delta m}$  должно равняться  $10I_n$  или 500 А (выбирают большее значение).

Соответствующие коэффициенты мощности указаны в таблице 19.

### 5.3.9 Минимальное значение номинальной дифференциальной включающей и отключающей способности ( $I_{\Delta m}$ )

Минимальное значение номинальной дифференциальной включающей и отключающей способности  $I_{\Delta m}$  должно равняться  $10I_n$  или 500 А (выбирают большее значение).

Соответствующие коэффициенты мощности указаны в таблице 19.

**5.3.10 Стандартные и предпочтительные значения номинального условного тока короткого замыкания ( $I_{nc}$ )****5.3.10.1 Значения до 10 000 А включительно**

Значения номинального условного тока короткого замыкания  $I_{nc}$  стандартизованы и равны:  
3000, 4500, 6000, 10 000 А.

Соответствующие коэффициенты мощности указаны в таблице 19.

Примечание — В Южной Корее значения 1000 А, 1500 А, 2000 А, 2500 А, 7500 А, 9000 А также являются стандартизованными значениями.

**5.3.10.2 Значения более 10 000 А**

Для значений больше 10 000 до 25 000 А включительно предпочтительным значением является 20 000 А.

Соответствующие коэффициенты мощности указаны в таблице 19.

Значения более 25 000 А не рассматривают в настоящем стандарте.

**5.3.11 Стандартные значения номинального условного дифференциального тока короткого замыкания ( $I_{\Delta c}$ )****5.3.11.1 Значения до 10 000 А включительно**

Значения номинального условного дифференциального тока короткого замыкания  $I_{\Delta c}$  стандартизованы и равны:

3000, 4500, 6000, 10 000 А.

Значения 500, 1000 и 1500 А являются также стандартными для ВДТ, встраиваемых или предназначенных для компоновки со штепсельными розетками.

Соответствующие коэффициенты мощности указаны в таблице 19.

**5.3.11.2 Значения более 10 000 А**

Для значений больше 10 000 до 25 000 А включительно предпочтительное значение равно 20 000 А.

Соответствующие коэффициенты мощности указаны в таблице 19.

Значения более 25 000 А не рассматривают в настоящем стандарте.

**5.3.12 Предельные значения времени отключения и неотключения для ВДТ типов АС и А****5.3.12.1 Предельные значения времени отключения и неотключения для переменного дифференциального тока (среднеквадратичное значение) для ВДТ типов АС и А**

Предельные значения времени отключения и неотключения для переменного дифференциального тока (среднеквадратичное значение) для ВДТ типов АС и А приведены в таблице 1.

Примечание — В США, где время отключения конкретно связано с током, применяют следующие формулы:  $T = \left(\frac{20}{I}\right)^{143}$  для короткого замыкания через большое сопротивление и  $T = 1,25 \left(\frac{10}{V}\right)^{143}$  для короткого замыкания через малое сопротивление.

Таблица 1 — Предельные значения времени отключения и неотключения для переменного дифференциального тока (среднеквадратичное значение) для ВДТ типов АС и А

		Предельное значение времени отключения и неотключения для ВДТ типов АС и А в случае переменного дифференциального тока (среднеквадратичное значение), с							
Тип	$I_n$ , А	$I_{\Delta n}$ , А	$I_{\Delta n}$	$2I_{\Delta n}$	$5I_{\Delta n}$	$5I_{\Delta n}$ или $0,25 \text{ А}^{a)}$	$5 \text{ А} - 200 \text{ А}^{b)}$	500 А	
Общий	Любое значение	< 0,03	0,30	0,15		0,04	0,04	0,04	Максимальное время отключения
		0,03	0,30	0,15		0,04	0,04	0,04	
		> 0,03	0,30	0,15	0,04		0,04	0,04	
S	$\geq 25$	> 0,03	0,5	0,20	0,15		0,15	0,15	Минимальное время неотключения
		> 0,03	0,13	0,06	0,05		0,04	0,04	

a) Для данных испытаний значения находятся на стадии разработки.  
b) Данные испытания проводят только при проверке работоспособности по 9.9.2.4.

### 5.3.12.2 Максимальные значения времени отключения для однополупериодного импульсного дифференциального тока (среднеквадратичное значение) для ВДТ типа А

Максимальные значения времени отключения для однополупериодного импульсного дифференциального тока (среднеквадратичное значение) для ВДТ типа А приведены в таблице 2.

Т а б л и ц а 2 — Максимальные значения времени отключения для однополупериодного импульсного дифференциального тока (среднеквадратичное значение) для ВДТ типа А

		Максимальное значение времени отключения для ВДТ типа А в случае однополупериодного импульсного дифференциального тока (среднеквадратичное значение). с								
Тип	$I_n$ , А	$I_{\Delta n}$ , А	$1,4I_{\Delta n}$	$2I_{\Delta n}$	$2,8I_{\Delta n}$	$4I_{\Delta n}$	$7I_{\Delta n}$	0,35 А	0,5 А	35F А
Общий	Любое значение	< 0,03		0,3		0,15			0,04	0,04
		0,03	0,3		0,15			0,04		0,04
		> 0,03	0,3		0,15		0,04			0,04
S	$\geq 25$	> 0,03	0,5		0,2		0,15			0,15

### 5.3.13 Стандартное значение номинального импульсного выдерживаемого напряжения ( $U_{imp}$ )

В таблице 3 стандартное значение номинального импульсного выдерживаемого напряжения приведено как функция номинального напряжения установки.

Т а б л и ц а 3 — Стандартное значение номинального импульсного выдерживаемого напряжения, выраженное как функция номинального напряжения установки

Номинальное импульсное выдерживаемое напряжение ( $U_{imp}$ ), кВ	Номинальное напряжение установки	
	Трёхфазная система, В	Однофазная система с заземленной средней точкой, В
2,5 <sup>a)</sup>		120/240 <sup>b)</sup>
4 <sup>a)</sup>		120/240, 240 <sup>c)</sup>

П р и м е ч а н и е 1 — Испытательное напряжение для проверки изоляции см. таблицу 16.

П р и м е ч а н и е 2 — Испытательное напряжение для проверки изолирующего промежутка через разомкнутые контакты, см. таблицу 15.

<sup>a)</sup> Значения 3 и 5 кВ соответственно используются для проверки изолирующих промежутков через разомкнутые контакты на высоте 2000 м (см. таблицы 5 и 15).

<sup>b)</sup> Для установок в Японии.

<sup>c)</sup> Для установок в странах Северной Америки.

## 5.4 Согласование с устройствами защиты от короткого замыкания (ПЗУ)

### 5.4.1 Общие положения

ВДТ должны быть защищены от короткого замыкания посредством автоматических выключателей или предохранителей согласно правилам установки, отвечающих требованиям соответствующих стандартов серии IEC 60364.

Согласование между ВДТ и ПЗУ должно быть проверено при общих условиях 9.11.2.1 посредством испытаний, приведенных в 9.11.2.4, которые предназначены для проверки работоспособности защиты ВДТ от токов короткого замыкания, вплоть до условного тока короткого замыкания  $I_{nc}$  и условного дифференциального тока короткого замыкания  $I_{\Delta cc}$ .

### 5.4.2 Номинальный условный ток короткого замыкания ( $I_{nc}$ )

Среднеквадратичное значение ожидаемого тока, указанное изготовителем, которое ВДТ, защищенное ПЗУ, может выдерживать при заданных условиях без нарушения его работоспособности.

Эти условия приведены в 9.11.2.4 а).

**5.4.3 Номинальный условный дифференциальный ток короткого замыкания ( $I_{\Delta c}$ )**


Значение дифференциального ожидаемого тока, указанное изготовителем, которое ВДТ, защищенное ПЗУ, может выдержать при заданных условиях без нарушения его работоспособности. Эти условия приведены в 9.11.2.4 с).

**6 Маркировка и другая информация об изделии**


Каждый ВДТ должен иметь стойкую маркировку с указанием всех или при малых размерах части следующих данных:

- a) наименование изготовителя или торгового знака (марки);
- b) обозначение типа, каталожного номера или номера серии;
- c) номинальное(ые) напряжение(я);
- d) номинальная частота: ВДТ с более чем одной номинальной частотой (например 50/60 Гц) должен быть маркирован с учетом этого;
- e) номинальный ток;
- f) номинальный отключающий дифференциальный ток;
- g) установки отключающего дифференциального тока для ВДТ с несколькими значениями отключающего дифференциального тока;
- h) номинальная включающая и отключающая коммутационная способность;
- j) степень защиты (только в случае ее отличия от IP20);
- k) рабочее положение (символ IEC 60051) при необходимости;
- l) номинальная дифференциальная включающая и отключающая способность, если она отличается от номинальной включающей и отключающей способности;
- m) символ **S** для устройств типа S;
- n) указание, что ВДТ функционально зависит от напряжения сети, если это имеет место (на рассмотрении);
- o) обозначение органа управления контрольным устройством — буквой T;
- p) монтажная схема;
- q) рабочая характеристика при наличии дифференциальных токов с составляющими постоянного тока:

- ВДТ типа AC — символ  (IEC 60417-5032-2002-10);

- ВДТ типа A — символ .

Маркировка должна быть нанесена либо непосредственно на ВДТ, либо на табличке(ах), прикрепленной(ных) к ВДТ, и должна быть расположена так, чтобы быть видимой после установки ВДТ.

Пригодность изоляции, которая обеспечивается всеми ВДТ настоящего стандарта, может быть указана на устройстве символом . В случае нанесения данная маркировка может быть включена в монтажную схему, когда она может комбинироваться с символами других функций.

**Примечание 1** — В Австралии данная маркировка на автоматическом выключателе является обязательной, но не требуется ее видимость после монтажа.

Если символ используется сам по себе (т. е. отсутствует на монтажной схеме), то не допускается его сочетание с символами других функций.

Если в соответствии с IEC 60529 на устройство нанесена степень защиты более высокая, чем IP20, то она должна соответствовать ей вне зависимости от метода монтажа. Если более высокая степень защиты получена только конкретным методом монтажа и/или с использованием конкретных вспомогательных устройств (например, крышек клеммной коробки, оболочек и т. д.), это должно быть указано в документации изготовителя.

Если габариты устройств не позволяют нанести все указанные выше данные, то по крайней мере маркировка по перечислениям e), f), o) и q) (только для ВДТ типа A) должна быть нанесена и видимой после установки устройства. Информация по перечислениям a), b), c), k), l) и p) и q) (только для ВДТ типа A) может быть нанесена на боковых или задней поверхностях устройства и быть видимой только до установки устройства. Как альтернативный вариант информация по перечислению p) может быть нанесена на внутрен-



ную поверхность любой крышки, которую нужно снимать для присоединения питающих проводов. Информация по остальным перечислениям должна быть приведена в эксплуатационной документации и каталогах изготовителя.

Изготовитель должен сообщить выдерживаемые ВДТ значения интеграла Джоуля  $I^2t$  и пикового тока  $I_p$ . В случае если они не определены, применяют минимальные значения, приведенные в таблице 18.

Изготовитель должен указать сведения об одном или более подходящих ПЗУ в своих каталогах или эксплуатационной документации, прилагаемых к каждому ВДТ.

Для ВДТ, классифицируемых согласно 4.1.2.1 и размыкающихся с задержкой в случае падения напряжения сети, изготовитель должен указать диапазон такой задержки.

Для ВДТ, отличающихся от управляемых нажимными кнопками, разомкнутое положение должно быть обозначено символом «○», а замкнутое положение — символом «|» (короткая вертикальная линия). Допускается использование дополнительных символов, приведенных в действующих нормативных документах по стандартизации. Эти обозначения должны быть хорошо видны на установленном ВДТ.


Для ВДТ, управляемых двумя нажимными кнопками, кнопка, предназначенная только для отключения, должна быть красного цвета и/или обозначаться символом «○».


Красный цвет не допускается использовать ни для какой другой кнопки ВДТ. Если кнопка служит для замыкания контактов и ясно распознается как таковая, то для указания замкнутого положения контактов достаточно ее утопленного положения.

Если одну и ту же кнопку используют и для замыкания, и для размыкания контактов, и она идентифицируется как таковая, то для указания замкнутого положения контактов достаточно, что кнопка остается в утопленном положении. С другой стороны, если кнопка не остается утопленной, следует предусмотреть дополнительные средства указания положения контактов.

Если необходимо различить входные и выходные выводы, они должны быть ясно обозначены (например, словами «линия» и «нагрузка», расположенными около соответствующих выводов, или стрелками, указывающими направление протекания тока).

Разъемы, предназначенные исключительно для соединения цепи рабочего нулевого проводника, должны быть обозначены буквой N.

Разъемы, предназначенные для нулевого защитного проводника, если таковой имеется, должны обозначаться символом  (IEC 60417-5019-2006-08).

**Примечание 2** — Символ  ранее применяемый, должен заменяться указанным выше символом. Маркировка должна быть нестираемой, хорошо видимой и не должна наноситься на винтах, шайбах и других съемных частях.

Маркировка должна быть стойкой, легко читаемой и не должна размещаться на съемных деталях. Соответствие проверяют осмотром и испытанием по 9.3.

## 7 Нормальные условия эксплуатации и монтажа

### 7.1 Нормальные условия эксплуатации

ВДТ, соответствующие требованиям настоящего стандарта, должны быть работоспособны при нормальных условиях эксплуатации, приведенных в таблице 4.

Т а б л и ц а 4 — Нормальные условия эксплуатации

Внешний воздействующий фактор	Нормальный диапазон эксплуатации	Контрольное значение	Допускаемое отклонение <sup>6)</sup>
Температура окружающего воздуха <sup>1),7)</sup>	От минус 5 °С до плюс 40 °С <sup>2)</sup>	20 °С	+ 5 °С
Высота над уровнем моря	Не более 2000 м	—	—
Относительная влажность, максимальное значение при 40 °С	50 % <sup>3)</sup>	—	—
Внешние магнитные поля	Не более пятикратного значения магнитного поля Земли в любом направлении	Значение магнитного поля Земли	Примечание 4

Окончание таблицы 4

Внешний воздействующий фактор	Нормальный диапазон эксплуатации	Контрольное значение	Допускаемое отклонение <sup>6)</sup>
Рабочее положение	Указанный изготовителем с отклонением 2° в любом направлении <sup>5)</sup>	Указанное изготовителем	2° в любом направлении
Частота	Основное значение $\pm 5\%$ <sup>6)</sup>	Номинальное значение	$\pm 2\%$
Искажения синусоидальной формы кривой	Не более 5 %	Ноль	5 %

<sup>1)</sup> Максимальное значение среднесуточной температуры 35 °С.  
<sup>2)</sup> Значения, выходящие за пределы указанных диапазонов, относящиеся к районам с более суровыми климатическими условиями, устанавливаются по согласованию между изготовителем и потребителем.  
<sup>3)</sup> Более высокая относительная влажность допускается при меньших значениях температуры (например, 90 % при 20 °С).  
<sup>4)</sup> При установке ВДТ вблизи сильного магнитного поля могут быть необходимы дополнительные требования.  
<sup>5)</sup> Установка ВДТ должна обеспечить отсутствие деформаций корпуса, при которых может быть нарушено функционирование ВДТ.  
<sup>6)</sup> Приведенные допуски применяют, если иное не установлено в соответствующих методах испытаний.  
<sup>7)</sup> Предельные значения температур минус 20 °С и плюс 60 °С при хранении и транспортировании должны быть учтены при разработке ВДТ.

## 7.2 Условия монтажа

ВДТ должны быть смонтированы в соответствии с указаниями, приведенными в инструкциях изготовителя.

## 7.3 Степень загрязнения

ВДТ, на которые распространяется настоящий стандарт, предназначены для работы в окружающей среде со степенью загрязнения 2, т. е., как правило, возможны случаи только непроводящего загрязнения; тем не менее иногда может ожидать временная токопроводность, вызванная конденсацией.

# 8 Требования к конструкции и функционированию

## 8.1 Механическая конструкция

### 8.1.1 Общие положения

Устройство для обнаружения дифференциального тока и расцепитель дифференциального тока должны быть размещены между входными и выходными выводами ВДТ.

Должна быть исключена возможность изменения функциональных характеристик ВДТ путем внешнего воздействия, за исключением специально предусмотренных средств изменения установки отключающего дифференциального тока.

Изменение функциональных характеристик, отключение и блокировка ВДТ не должны быть возможными без применения специально предусмотренных средств.

**Примечание 1** — В Австралии, Германии, Дании, Италии, Соединенном Королевстве Великобритании и Швейцарии уставки с многочисленными значениями не применяют.

В случае наличия у ВДТ нескольких значений уставок отключающего дифференциального тока в качестве номинального тока указывают наибольшую уставку.

### 8.1.2 Механизм

Подвижные контакты всех полюсов многополюсных ВДТ должны быть соединены между собой механически таким образом, чтобы все полюса, за исключением отключающего нулевой защитный проводник, если таковой имеется, включались и отключались практически одновременно, независимо от того, осуществляется оперирование вручную или автоматически.

Переключаемый нейтральный полюс (см. 3.3.15) четырехполюсного ВДТ не должен отключаться позже и включаться раньше других полюсов (см. 3.3.14).

*Соответствие проверяют осмотром и испытаниями вручную с использованием любых соответствующих средств (например, индикаторных ламп, осциллографа и т. д.).*

В ВДТ должен быть предусмотрен механизм расцепления.

Должна быть предусмотрена возможность включения и отключения ВДТ вручную. Для ВДТ втычного типа, не имеющих рукоятки управления, это требование не может быть удовлетворено возможным снятием ВДТ с основания вручную.

ВДТ должны быть сконструированы так, чтобы подвижные контакты могли находиться в состоянии покоя только в замкнутом (см. 3.3.12) или разомкнутом (см. 3.3.13) положении даже тогда, когда органы управления находятся в промежуточном положении.

ВДТ должны обеспечивать в разомкнутом положении (см. 3.3.13) изолирующий промежуток в соответствии с требованиями, необходимыми для выполнения функции изоляции (см. 8.3).

Указание положения главных контактов должно быть предоставлено посредством одного или обоих следующих средств:

- положение выключателя (является предпочтительным), или
- отдельный механический индикатор.

Если отдельный механический индикатор используется для указания положения главных контактов, это должно указываться красным цветом для замкнутого положения и зеленым цветом для разомкнутого положения.

*Примечание 1* — В США красный и зеленый цвета не используют для указания положения контакта.

Средства указания положения контакта должны быть надежными.

*Соответствие проверяют осмотром и испытаниями по 9.15.*

ВДТ должны быть спроектированы так, чтобы выключатель, передняя панель или корпус могли правильно устанавливаться только способом, обеспечивающим правильную индикацию положения контакта.

*Соответствие проверяют осмотром и испытаниями по 9.11.*

Если изготовителем обеспечиваются или устанавливаются средства для того, чтобы заблокировать рабочие средства в разомкнутом положении, блокирование в данном положении должно быть возможным, только если главные контакты находятся в разомкнутом положении.

*Примечание 2* — Блокирование рабочих средств в замкнутом положении разрешено только для конкретных применений.

*Соответствие проверяют осмотром, принимая во внимание инструкции изготовителя.*

Для ВДТ, функционально зависящего от напряжения сети, автоматически повторно включающегося [см. 4.1.2.1, перечисление а)] при восстановлении напряжения сети после его отсутствия, органы управления должны оставаться в положении «ВКЛ.» во время автоматического отключения контактов; когда напряжение восстановится, контакты должны автоматически замкнуться, при этом органы управления не должны занимать положение «ОТКЛ.».

*Примечание 3* — Для ВДТ этого типа органы управления не могут использоваться для указания замкнутого и разомкнутого положений контактов.

Если для указания положения контактов используют световой указатель, он должен светиться при включенном положении ВДТ и быть яркого цвета. Световой индикатор не может быть единственным средством указания включенного положения.

Работоспособность ВДТ не должна зависеть от положения оболочек, или крышек, или любой съемной части.

Крышку, опломбированную при сборке изготовителем, рассматривают как несъемную часть.

Если крышку используют в качестве направляющей для нажимных кнопок, снятие кнопок снаружи ВДТ должно быть невозможным.

Органы управления должны быть надежно закреплены на своих осях, и снятие их без помощи инструмента должно быть невозможным.

Допускается крепление органов управления непосредственно к крышкам. Если органы управления подвижны в вертикальном направлении «снизу — вверх», когда ВДТ установлены как при нормальном использовании, контакты должны замыкаться при движении органа управления вверх.

*Примечание 4* — В некоторых странах временно допускается замыкание контактов при движении органа управления «сверху — вниз».

Соответствие вышеуказанным требованиям проверяют осмотром, испытанием вручную, для механизма свободного расцепления — испытанием по 9.15.

### 8.1.3 Воздушные зазоры и пути утечки (приложение В)

Минимальные требуемые значения воздушных зазоров и путей утечки приведены в таблице 5, которые основываются на ВДТ, спроектированных для эксплуатации в окружающей среде со степенью загрязнения 2.

Соответствие проверяют осмотром и/или измерением и для пункта 1 испытанием по 9.7.7.1.

Воздушные зазоры по пунктам 2, 4 и 5 могут быть сокращены при условии, что они выдерживают испытания в соответствии с таблицей 16.

Соответствие проверяют при необходимости с применением испытательного напряжения, указанного в таблице 16, с испытательными устройствами согласно 9.7.2, перечисления b), c), d), e) и 9.20 (без последующей влажной обработки, описанной в 9.7.1).

Изоляционные материалы классифицируются по группам материалов на основе их сравнительного индекса трекинговости (СТИ) в соответствии с пунктами 2.7.1.1 и 2.7.1.3 IEC 60664-1:2007.

Т а б л и ц а 5 — Минимальные воздушные зазоры и пути утечки

Описание	Минимальный воздушный зазор, мм			Минимальный путь утечки <sup>h)</sup> <sup>g)</sup> , мм												
				Группа IIIa <sup>h)</sup> (175 В ≤ СТИ < 400 В) <sup>d)</sup>				Группа II (400 В ≤ СТИ < 600 В) <sup>d)</sup>				Группа I (600 В СТИ) <sup>d)</sup>				
	Номинальное напряжение, В			Рабочее напряжение, В												
	U <sub>нр</sub>															
	2,5 кВ	4 кВ	4 кВ	>25 ≤50 <sup>h)</sup>	120	250	400	>25 ≤50 <sup>h)</sup>	120	250	400	>25 ≤50 <sup>h)</sup>	120	250	400	
1 Между токоведущими частями, разьединенными, если главные контакты разомкнуты <sup>a)</sup>	2,0	4,0	4,0	1,2	2,0	4,0	4,0	0,9	2,0	4,0	4,0	0,6	2,0	4,0	4,0	
2 Между токоведущими частями разной полярности <sup>a)</sup>	1,5	3,0	3,0	1,2	1,5	3,0	4,0	0,9	1,5	3,0	3,0	0,6	1,5	3,0	3,0	
3 Между цепями, запитанными из разных источников, один из которых PELV или SELV <sup>g)</sup>	3,0	6,0	8,0		3,0	6,0	8,0		3,0	6,0	8,0		3,0	6,0	8,0	
				Номинальное напряжение, В												
				120/240	230/400	120/240	230/400	120/240	230/400	120/240	230/400	120/240	230/400			
4 Между токоведущими частями и: - доступными поверхностями рабочих средств; - винтами или другими средствами крепления крышек,																

Продолжение таблицы 5

Описание	Минимальный воздушный зазор, мм			Минимальный путь утечки <sup>a), b)</sup> , мм											
				Группа IIIa <sup>b)</sup> (175 В ≤ CTI < 400 В) <sup>d)</sup>				Группа II (400 В ≤ CTI < 600 В) <sup>d)</sup>				Группа I (600 В CTI) <sup>d)</sup>			
	Номинальное напряжение, В			Рабочее напряжение, В											
	U <sub>имр</sub>														
	2,5 кВ	4 кВ	4 кВ	>25 ≤50 <sup>b)</sup>	120	250	400	>25 ≤50 <sup>b)</sup>	120	250	400	>25 ≤50 <sup>b)</sup>	120	250	400
которые должны удаляться при монтаже ВДТ; - поверхностью, на которой монтируется основание ВДТ <sup>b)</sup> ; - винтами и другими средствами крепления ВДТ <sup>b)</sup> ; - металлическими крышками или коробками <sup>b)</sup> ; - прочими доступными металлическими частями <sup>c)</sup> ; - металлическими опорными рамами ВДТ утопленного монтажа 5 Между металлическими частями механизма и: - доступными металлическими частями <sup>c)</sup> ; - винтами и другими средствами крепления ВДТ; - металлическими опорными рамами ВДТ утопленного монтажа	1,5	3,0	3,0	1,5		4,0		1,5		3,0		1,5		3,0	
<p>a) Для вспомогательных контактов и контактов цепи управления значения представлены в соответствующем стандарте.</p> <p>b) Значения удваиваются, если воздушные зазоры и пути утечки между токоведущими частями устройства и металлическим экраном или поверхностью, на которой монтируется основание ВДТ, не зависят только от конструкции ВДТ, так что они могут быть сокращены, если ВДТ монтируется в наиболее неблагоприятных условиях.</p> <p>c) Включая металлическую фольгу, соприкасающуюся с поверхностями из изоляционного материала, доступными после монтажа, как при нормальной эксплуатации. Фольгу помещают в углы, пазы и т. п. с помощью прямого сочлененного испытательного пальца согласно 9.6 (см. рисунок 3).</p> <p>d) См. IEC 60112.</p>															

<sup>a)</sup> Допускается интерполяция при определении воздушных зазоров, соответствующих значениям напряжения, примыкающим к перечисленным в качестве рабочего напряжения. Для определения путей утечки см. приложение В.

<sup>b)</sup> Пути утечки не могут быть меньше связанных с ними воздушных зазоров.

<sup>c)</sup> Для охвата всех различных напряжений, включая ELV в вспомогательном контакте.

<sup>d)</sup> Для материалов группы IIIb (100 В СТИ<175 В) значения группы материалов IIIa умножают на 1,6.

<sup>e)</sup> Для рабочих напряжений до и включая 25 В может быть сделана ссылка на IEC 60664-1.

**Примечание 1** — Значения, указанные для 400 В, также являются действительными для 440 В.

**Примечание 2** — Части цепи по нейтральному проводу, если есть, считаются находящимися под напряжением.

**Примечание 3** — Правила, касающиеся размеров твердой изоляции, находятся на стадии рассмотрения.

**Примечание 4** — Следует принимать меры для обеспечения соответствующих воздушных зазоров и путей утечки между токоведущими частями различной полярности ВДТ втычного типа, смонтированных рядом друг с другом. Если требования к воздушным зазорам и путям утечки не выполняются для всех поверхностей, прилегающих к устройству защиты от токов замыкания на землю (RCD), соответствующая информация должна быть предоставлена для целей монтажа.

### 8.1.4 Винты, токопроводящие части и соединения

**8.1.4.1** Соединения, электрические или механические, должны выдерживать механические нагрузки, характерные для нормальных условий эксплуатации.

Винты, используемые для монтажа ВДТ в ходе установки, не должны быть самонарезающегося типа.

**Примечание 1** — К винтам (или гайкам), используемым для монтажа ВДТ, относят винты для крепления крышек и закрывающих панелей, но не для соединения привинчиваемых труб и для крепления оснований ВДТ.

*Соответствие проверяют осмотром и испытанием по 9.4.*

**Примечание 2** — Резьбовые соединения проверяют в ходе испытаний по 9.8, 9.11 — 9.13 и 9.23.

**8.1.4.2** Для винтов, входящих в зацепление с резьбой в изоляционных материалах, которые используют для монтажа ВДТ при установке, должен быть обеспечен правильный ввод винта в резьбовое отверстие или гайку.

*Соответствие проверяют осмотром и испытанием вручную.*

**Примечание** — Требование правильного ввода винта удовлетворяется, если, например, исключить перекус винта на входе, используя в качестве направляющей для него на закрепляющей части фаску на внутренней резьбе, в которую он ввинчивается, или снять часть резьбы с ходовой части винта.

**8.1.4.3** Электрические соединения должны быть сконструированы так, чтобы контактное давление не передавалось через изоляционные материалы, кроме керамики, чистой слюды или других материалов с аналогичными характеристиками, за исключением случаев, когда металлические части достаточно упруги, чтобы компенсировать любые возможные усадки или деформации изоляционных материалов.

*Соответствие проверяют осмотром.*

**Примечание** — Пригодность материалов оценивают по стабильности размеров.

**8.1.4.4** Токоведущие части, включая предназначенные для защитных проводников, если они имеются, должны выполняться из:

- меди;
- сплава, содержащего не менее 58 % меди, для частей, работающих в холодных условиях, или не менее 50 % для других частей;
- другого металла или металла с соответствующим покрытием, не менее устойчивого к коррозии, чем медь, и не с худшими механическими свойствами.

**Примечание** — Новые требования и испытания для определения сопротивления коррозии находятся на стадии рассмотрения. Эти требования должны допускать применение других материалов с подходящими покрытиями.

Требования данного подпункта не применяют к контактам, магнитным системам, нагревательным элементам, биметаллам, шунтам, частям электронных устройств, а также к винтам, гайкам, шайбам, зажимным пластинам, аналогичным частям выводов и частям контрольного устройства.

### 8.1.5 Зажимы для внешних проводников

**8.1.5.1** Зажимы для внешних проводников должны обеспечивать такое присоединение проводников, чтобы постоянно поддерживалось необходимое контактное давление.

В настоящем стандарте рассмотрены только резьбовые зажимы для медных внешних проводников.

**Примечание** — Требования к плоским быстросочленяемым и безвинтовым зажимам, а также к зажимам для присоединения алюминиевых проводников находятся на стадии рассмотрения.

Допускается применение устройств, предназначенных для присоединения шин, при условии, что они не используются для присоединения кабелей.

Такие устройства могут быть втычного или болтового типа.

Зажимы должны быть легко доступны при заданных условиях эксплуатации.

*Соответствие проверяют осмотром и испытаниями по 9.5.*

**8.1.5.2** ВДТ должны быть оснащены зажимами, допускающими присоединения медных проводников, имеющих номинальную площадь поперечного сечения, как указано в таблице 6.

**Примечание** — Примеры возможных конструкций зажимов приведены в приложении IC.

*Соответствие проверяют осмотром, измерениями и поочередным вводом одного проводника с минимальной и одного с максимальной указанной площадью поперечного сечения.*

Т а б л и ц а 6 — Поперечное сечение медных проводников, присоединяемых к резьбовым зажимам

Номинальный ток <sup>a)</sup> , А		Диапазон номинальных поперечных сечений присоединяемых проводников <sup>b)</sup> , мм <sup>2</sup>	
более чем	до и включая	Жесткие (одно- и многожильные) провода	Гибкие провода
—	13	1,0—2,5	1,0—2,5
13	16	1,0—4,0	1,0—4,0
16	25	1,5—6,0	1,5—6,0
25	32	2,5—10,0	2,5—6,0
32	50	4,0—16,0	4,0—10,0
50	80	10,0—25,0	10,0—16,0
80	100	16,0—35,0	16,0—25,0
100	125	24,0—50,0	25,0—35,0

<sup>a)</sup> Для ВДТ одной серии, имеющих одинаковую конструкцию и одинаковые зажимы, выбор зажимов осуществляют исходя из наименьшего поперечного сечения медных проводников для минимально заданного тока и наибольшего поперечного сечения проводников для максимально заданного тока, как установлено для одно- и многожильных проводников, где это допустимо.

<sup>b)</sup> Требуется, чтобы при номинальных токах до 50 А включительно зажимы были рассчитаны на крепление как одножильных, так и жестких многожильных проводников. В то же время допускается, чтобы зажимы для проводников с площадью поперечного сечения от 1 до 6 мм<sup>2</sup> были рассчитаны на крепление только одножильных проводников.

**Примечание** — Площади поперечных сечений проводников в системе AWG — см. приложение ID.

**8.1.5.3** Средства для закрепления проводников в зажимах не должны служить для закрепления каких-либо других элементов, хотя они могут удерживать зажимы на месте или препятствовать их проворачиванию.

*Соответствие проверяют осмотром и испытаниями по 9.5.*

**8.1.5.4** Зажимы для номинальных токов до 32 А включительно должны обеспечивать присоединение проводников без специальной подготовки.

*Соответствие проверяют осмотром.*

**Примечание** — Термин «специальная подготовка» подразумевает пропайвание жилы проводника, использование кабельных наконечников, формовку петель и т. п., но не восстановление формы проводника перед вводом его в зажим или скручивание гибкого проводника для укрепления его конца.

**8.1.5.5** Зажимы должны иметь необходимую механическую прочность.

Винты и гайки для крепления проводников должны иметь метрическую резьбу ISO или другую резьбу, сопоставимую по шагу и механической прочности.

*Соответствие проверяют осмотром и испытаниями по 9.4 и 9.5.1.*

**8.1.5.6** Зажимы должны быть сконструированы так, чтобы зажимать проводник без его чрезмерных повреждений.

*Соответствие проверяют осмотром и испытанием по 9.5.2.*

**8.1.5.7** Зажимы должны быть сконструированы так, чтобы зажимать проводник надежно и между металлческими поверхностями.

*Соответствие проверяют осмотром и испытаниями по 9.4 и 9.5.1.*

**8.1.5.8** Зажимы должны быть сконструированы или расположены так, чтобы ни жесткий одножильный проводник, ни провод многожильного проводника не могли выпасть из отверстия зажима во время затяжки винтов или гаек.

Это требование не применяют к зажимам для кабельных наконечников.

*Соответствие проверяют испытанием по 9.5.3.*

**8.1.5.9** Зажимы должны быть закреплены и расположены таким образом, чтобы при затяжке или отпуске зажимных винтов или гаек крепление зажимов не ослаблялось.

Это требование не означает, что зажимы должны быть сконструированы таким образом, чтобы не допускалось их вращение или перемещение, однако любое движение должно быть определенным образом ограничено, чтобы предотвратить несоответствие требованиям настоящего стандарта.

Применение заливочных компаундов и смол для предотвращения ослабления крепления зажимов считают достаточным при условии, что:

- заливочные компаунды и смолы не подвергаются нагрузкам при нормальной эксплуатации;
- эффективность заливочного компаунда и смолы не снижается при воздействии температур, достигаемых зажимом при наиболее неблагоприятных условиях, указанных в настоящем стандарте.

*Соответствие проверяют осмотром, измерениями и испытанием по 9.4.*

**8.1.5.10** Зажимные винты или гайки зажимов, предназначенных для присоединения защитных проводников, должны быть надежно защищены от случайного ослабления и не должны иметь возможности самопроизвольного разжимания без помощи инструмента.

*Соответствие проверяют испытанием вручную.*

Обычно конструкция зажимов в целом, примеры которых приведены в приложении IC, достаточно устойчива к внешнему воздействию и соответствует этому требованию. Для других конструкций могут потребоваться дополнительные меры, например применение соответствующей устойчивой к внешнему воздействию части, которую невозможно было бы удалить случайно.

**8.1.5.11** Винты и гайки зажимов, предназначенных для присоединения внешних проводников, должны входить в зацепление с резьбой, выполненной в металле. Применение самонарезающих винтов не допускается.

## 8.2 Защита от поражения электрическим током

ВДТ должны быть сконструированы таким образом, чтобы после монтажа и выполнения разводки соединений как для нормальной эксплуатации их токоведущие части были недоступны для прикосновения.

**Примечание** — Термин «нормальная эксплуатация» подразумевает, что ВДТ устанавливают согласно инструкциям изготовителя.

Часть считают доступной для прикосновения, если к ней можно прикоснуться стандартным испытательным пальцем (см. 9.6).

В ВДТ, кроме втычного исполнения, наружные части, за исключением винтов или других средств для крепления крышек и табличек, доступные после монтажа и выполнения разводки соединений как для нормальной эксплуатации, должны либо изготавливаться из изоляционного материала, либо полностью покрываться изоляционным материалом, кроме случаев, когда части, находящиеся под напряжением, заключены во внутреннюю оболочку из изоляционного материала.

Покрытие изоляционным материалом должно быть выполнено таким образом, чтобы оно не могло быть легко нарушено при установке ВДТ. Изоляционное покрытие должно иметь необходимую толщину, механическую прочность и обеспечивать эффективную защиту на участках с острыми углами.

Вводные отверстия для кабелей или проводников должны либо выполняться из изоляционного материала, либо снабжаться втулками или другими аналогичными устройствами из изоляционного материала. Такие устройства должны быть надежно закреплены и обладать достаточной механической прочностью.



В ВДТ втычного исполнения наружные части, за исключением винтов и других средств крепления крышек, доступные при нормальных условиях эксплуатации, должны выполняться из изоляционного материала.

Металлические органы управления должны быть изолированы от токоведущих частей, а их проводящие части должны быть покрыты изоляционным материалом, кроме частей, обеспечивающих связь изолированных органов управления отдельных полюсов.

Металлические части механизма должны быть недоступными. Кроме того, они должны быть изолированными от доступных металлических частей, металлических опорных рам для оснований ВДТ утолщенного монтажа, винтов и других средств крепления оснований к опорам и металлических плит, используемых в качестве опор.

Должна быть предусмотрена возможность легкой замены ВДТ втычного исполнения без контакта с токоведущими частями.

Лак и эмаль не считают обеспечивающими необходимую изоляцию для защиты от поражения электрическим током.

*Соответствие проверяют осмотром и испытанием по 9.6.*

### 8.3 Электроизоляционные свойства и изолирующая способность

ВДТ должны обладать соответствующими электроизоляционными свойствами и обеспечивать требуемые параметры изоляции.

Цепи управления ВДТ, связанные с главной цепью, не должны быть повреждены высоким напряжением постоянного тока, используемым при контроле параметров изоляции, который обычно проводят после установки ВДТ.

*Соответствие проверяют испытаниями по 9.7 и 9.20.*

### 8.4 Превышение температуры

#### 8.4.1 Пределы превышения температуры

Превышение температуры частей ВДТ, приведенных в таблице 7, измеренное при условиях, установленных в 9.8.2, не должно быть более предельных значений, указанных в данной таблице.

ВДТ не должны иметь повреждений, препятствующих выполнению их функций и обеспечению безопасности при эксплуатации.

Т а б л и ц а 7 — Значения превышения температуры

Части <sup>a) b)</sup>	Превышение температуры, К
Разъемы для внешних соединений <sup>c)</sup>	65
Наружные части, к которым приходится прикасаться во время ручного управления ВДТ, включая органы управления, выполненные из изоляционного материала, и металлические связи для соединения между собой изолированных органов управления отдельных полюсов	40
Наружные металлические части органов управления	25
Другие наружные части, включая поверхность АВДТ, непосредственно соприкасающиеся с монтажной поверхностью	60
<p><sup>a)</sup> Значения превышения температуры для контактов не устанавливают, так как конструкция большей части ВДТ не допускает прямого измерения их температуры без риска вызвать деформацию или смещение деталей, способных повлиять на воспроизводимость результатов.</p> <p>Испытание на надежность (см. 9.22) считают достаточным для проверки косвенным образом поведения контактов в отношении чрезмерного превышения температуры при эксплуатации.</p> <p><sup>b)</sup> Для других частей, кроме перечисленных в таблице, значения превышения температуры не указывают, но они не должны вызывать повреждений соседних частей из изоляционного материала, снижающих работоспособность ВДТ.</p> <p><sup>c)</sup> Для ВДТ втычного типа — разъемы основания, на котором устанавливают ВДТ.</p>	

#### 8.4.2 Температура окружающего воздуха

Предельные превышения температуры, приведенные в таблице 7, применимы, если температура окружающего воздуха находится в пределах значений, указанных в таблице 4.

#### 8.5 Рабочие характеристики

Рабочие характеристики ВДТ должны соответствовать требованиям 9.9 и 9.21, если применимо.

#### 8.6 Механическая и коммутационная износостойкость

ВДТ должны быть способны выполнять установленное количество механических и электрических операций.

*Соответствие проверяют испытанием по 9.10.*

#### 8.7 Работоспособность при токах короткого замыкания

ВДТ должны быть способными выдерживать установленное количество циклов срабатываний при коротком замыкании, в течение которых они не должны подвергаться опасности оператора и вызывать перекрытие между находящимися под напряжением проводящими частями либо между этими частями и землей.

*Соответствие проверяют испытаниями по 9.11.*

#### 8.8 Стойкость к механическому толчку и удару

ВДТ должны обладать соответствующими механическими характеристиками, чтобы выдерживать воздействие механических нагрузок, возникающих при монтаже и эксплуатации.

*Соответствие проверяют испытанием по 9.12.*

#### 8.9 Теплостойкость

ВДТ должны быть достаточно теплостойкими.

*Соответствие проверяют испытанием по 9.13.*

#### 8.10 Стойкость к аномальному нагреву и огню

Наружные части ВДТ, выполненные из изоляционного материала, не должны быть предрасположены к воспламенению и распространению огня, если близлежащие токопроводящие части достигли высокой температуры из-за повреждения или перегрузки. Сопrotивление аномальному нагреву и огню других частей, выполненных из изоляционного материала, считают проверенным в ходе других испытаний по настоящему стандарту.

*Соответствие проверяют осмотром и испытанием по 9.14.*

#### 8.11 Контрольное устройство

ВДТ должны быть снабжены контрольным устройством, имитирующим прохождение дифференциального тока при его обнаружении, через устройство для обеспечения периодического контроля работоспособности ВДТ.

**Примечание** — Контрольное устройство предназначено для проверки функции расцепления, но не величин, при которых эта функция выполняется, в отношении номинального отключающего дифференциального тока и времени отключения.

Ампер-витки, создаваемые при работе контрольного устройства ВДТ, питаемого номинальным напряжением или наибольшим значением из ряда напряжений, на которые он рассчитан (при наличии), не должны превосходить 2,5-кратного значения ампер-витков, создаваемых дифференциальным током, равным  $I_{\Delta n}$ , проходящим через один из полюсов ВДТ.

Если ВДТ имеют несколько уставок отключающего дифференциального тока (см. 4.4), то должна приниматься при расчете минимальная из уставок, на которые рассчитан ВДТ. Контрольное устройство должно соответствовать требованиям испытания по 9.16.

Защитный проводник установки не должен оказываться под напряжением при работе контрольного устройства. Не должно быть возможности попадания напряжения в цепь, подключенную к выходным выводам ВДТ при использовании контрольного устройства, когда ВДТ находится в разомкнутом состоянии и подключен как при нормальной эксплуатации.

Контрольное устройство не должно быть единственным средством для выполнения операции размыкания и не предназначено для использования в этом качестве.

### 8.12 Требования к ВДТ, функционально зависящим от напряжения сети

ВДТ, функционально зависящие от напряжения сети, должны четко работать при любом значении напряжения сети от 0,85 до 1,1 номинального напряжения, для чего многополюсные ВДТ должны иметь все токовые пути, подключенные к фазным проводам и нейтрали, если таковая имеется.

*Соответствие проверяют испытанием по 9.17 при дополнительных условиях испытаний, указанных в 9.9.2. Согласно их классификации ВДТ должны соответствовать требованиям таблицы 8.*

Т а б л и ц а 8 — Требования к ВДТ, функционально зависящим от напряжения сети

Классификация устройств согласно 4.1		Функционирование в случае падения напряжения сети
ВДТ, размыкающиеся автоматически в случае исчезновения напряжения сети (4.1.2.1)	Без выдержки времени	Размыкание без выдержки времени согласно условиям, установленным в 9.17.2, перечисление а)
	С выдержкой времени	Размыкание с выдержкой времени согласно 9.17.2, перечисление б). Правильную работу при наличии выдержки времени проверяют по 9.17.3
ВДТ, которые не размыкаются автоматически в случае исчезновения напряжения сети (4.1.2.2)		Не размыкаются

### 8.13 Характеристика ВДТ при наличии сверхтоков в главной цепи

ВДТ не должны срабатывать при определенных условиях наличия сверхтоков.

*Соответствие проверяют испытаниями по 9.18.*

### 8.14 Устойчивость ВДТ к нежелательному срабатыванию от импульсов напряжения

ВДТ должны адекватно выдерживать броски тока на землю, вызванные емкостной нагрузкой электроустановки. ВДТ типа S с повышенной устойчивостью к нежелательным отключениям должны дополнительно выдерживать броски тока на землю, вызванные коротким замыканием в установке.

*Соответствие проверяют испытанием по 9.19.*

### 8.15 Функционирование ВДТ в случае тока замыкания на землю, содержащего составляющую постоянного тока

ВДТ должны быть соответственно работоспособными при наличии токов замыкания на землю, содержащих составляющую постоянного тока согласно их классификации.

*Соответствие проверяют испытанием по 9.21.*

### 8.16 Надежность

ВДТ должны надежно функционировать даже после длительной эксплуатации с учетом старения их компонентов.

*Соответствие проверяют испытаниями по 9.22 и 9.23.*

### 8.17 Электромагнитная совместимость (ЭМС)

ВДТ должны соответствовать требованиям к ЭМС.

*Соответствие проверяют испытаниями по 9.24.*

## 9 Испытания

### 9.1 Общие положения

9.1.1 Характеристики ВДТ проверяют при проведении испытаний типа.

Перечень испытаний типа приведен в таблице 9.

Т а б л и ц а 9 — Перечень испытаний типа

Испытание	Подраздел настоящего стандарта
1 Стойкость маркировки	9.3
2 Надежность винтов, токоведущих частей и соединений	9.4
3 Надежность выводов для внешних соединений	9.5
4 Защита от поражения электрическим током	9.6
5 Электроизоляционные свойства	9.7
6 Превышение температуры	9.8
7 Рабочие характеристики	9.9
8 Механическая и электрическая износостойкость	9.10
9 Поведение ВДТ в условиях короткого замыкания	9.11
10 Стойкость к механическому толчку и удару	9.12
11 Теплостойкость	9.13
12 Стойкость к аномальному нагреву и огню	9.14
13 Механизм свободного расцепления	9.15
14 Работа контрольного устройства при предельных значениях номинального напряжения	9.16
15 Поведение ВДТ в случае падения напряжения сети для ВДТ, классифицируемых согласно 4.1.2.1	9.17
16 Предельные значения тока несрабатывания в условиях токов короткого замыкания	9.18
17 Устойчивость к нежелательному срабатыванию от импульсов напряжения	9.19
18 Устойчивость изоляции к импульсному напряжению	9.20
19 Поведение ВДТ в случае тока пробоя на землю, содержащего составляющую постоянно-го тока	9.21
20 Надежность	9.22
21 Старение электронных компонентов	9.23
22 Электромагнитная совместимость (ЭМС)	9.24

**9.1.2** Для целей сертификации испытания типа проводят циклами.

**П р и м е ч а н и е** — Термин «сертификация» означает:

- либо декларацию изготовителя о соответствии;
- либо сертификацию третьей стороной, например независимым органом по сертификации.

Циклы испытаний и число используемых образцов приведены в приложении А.

Если не оговорено иное, каждому испытанию типа (или циклу испытаний типа) подвергают вновь изготовленные ВДТ при нормальном диапазоне и контрольных значениях внешних воздействующих факторов, приведенных в таблице 4.

**9.1.3** Контрольные испытания, выполняемые изготовителем для каждого ВДТ, приведены в приложении D.

## 9.2 Условия испытаний

*ВДТ устанавливают отдельно в соответствии с инструкциями изготовителя на открытом воздухе при температуре окружающей среды от 20 °С до 25 °С, если не указано иное, в месте, защищенном от чрезмерного внешнего нагрева или охлаждения.*

*ВДТ, разработанные для установки в индивидуальных оболочках, испытывают в наименьшей из указанных изготовителем оболочке.*

Примечание 1 — Индивидуальная оболочка — это оболочка, предназначенная для размещения только одного прибора.

Если не указано иное, ВДТ подключают подходящим кабелем с площадью поперечного сечения, указанной в таблице 10, и крепят к фанерной плите толщиной около 20 мм, окрашенной матовой черной краской; метод крепления должен соответствовать предписаниям изготовителя в отношении монтажа ВДТ.

Т а б л и ц а 10 — Испытательные медные проводники, соответствующие номинальным токам

Номинальный ток $I_n$ , А	$I_n < 6$	$6 < I_n \leq 13$	$13 < I_n \leq 20$	$20 < I_n \leq 25$	$25 < I_n \leq 32$	$32 < I_n \leq 50$	$50 < I_n \leq 63$	$63 < I_n \leq 80$	$80 < I_n \leq 100$	$100 < I_n \leq 125$
Площадь поперечного сечения кабеля S, мм <sup>2</sup>	1,0	1,5	2,5	4,0	6,0	10,0	16,0	25,0	35,0	50,0

Примечание 2 — Для медных проводников системы AWG см. приложение ID.

Если допускаемые отклонения не указаны, испытания типа проводят при значениях не менее жестких, чем приведенные в настоящем стандарте. Если иное не указано, испытания проводят при номинальной частоте с допустимым отклонением  $\pm 5\%$ .

В течение испытаний не допускается разборка или обслуживание образцов.

Для испытаний по 9.8 — 9.10, 9.22.2 и 9.23 ВДТ подготавливают следующим образом:

- соединения осуществляют одножильными медными проводами в ПВХ-изоляции;
- соединения размещают на открытом воздухе и на расстоянии не меньшем, чем расстояние между выводами;

- минимальная длина для каждого временного соединения от разъема до разъема должна быть:

- 1 м для сечений до 10 мм<sup>2</sup> включительно;
- 2 м для сечений более 10 мм<sup>2</sup>.

Затягивающий крутящий момент, прикладываемый к винтам разъемов, должен составлять 2/3 от значений, указанных в таблице 11.

В случае ВДТ с ручным управлением во время испытаний по 9.10 и 9.11 должна применяться скорость управления, равная 0,1 м/с  $\pm 25\%$ . Эта скорость применяется и в том случае, когда органом управления испытательного оборудования является клавиша органа управления выключением. Для вращающихся ручек угловая скорость при управлении оборудованием должна соответствовать вышеуказанным условиям, принимая во внимание скорость функционирующих испытательных средств в состоянии работы ВДТ при испытаниях.

### 9.3 Проверка стойкости маркировки

Проверку проводят вручную трением маркировки в течение 15 с ватой, смоченной водой, затем в течение 15 с ватой, смоченной растворителем — алифатическим гексаном (с содержанием ароматических углеводородов не более 0,1 % по объему, каурибутаноловым числом 29, начальной температурой кипения  $\approx 65^\circ\text{C}$ , конечной температурой кипения  $\approx 69^\circ\text{C}$  и плотностью 0,68 г/см<sup>3</sup>).

Маркировку, выполненную тиснением, литьем или гравировкой, не подвергают данному испытанию.

После этого испытания маркировка должна быть легкоразличимой. Маркировка также должна оставаться легкоразличимой и после всех испытаний по настоящему стандарту.

Таблички не должны легко отделяться или скручиваться.

### 9.4 Проверка надежности винтов, токопроводящих частей и соединений

Соответствие требованиям 8.1.4 проверяют внешним осмотром, а также для винтов и гаек, используемых для монтажа и соединения ВДТ, следующим испытанием.

Винты и гайки затягивают и отпускают:

- десять раз — при зацеплении винтов с резьбой в изоляционном материале;
- пять раз — для всех других случаев.

Винты и гайки, зацепляющиеся с резьбой в изоляционном материале, каждый раз вынимают полностью и вставляют заново.

Испытание проводят с использованием соответствующей испытательной отвертки или гаечного ключа с приложением крутящего момента согласно таблице 11.

Винты и гайки не следует затягивать рывками.

Испытания проводят только с жесткими проводниками, имеющими максимальную площадь поперечного сечения из указанных в таблице 6, одно- или многожильных, выбирая наименее благоприятный из них. Проводник дегают каждый раз, когда винт или гайку освобождают.

Т а б л и ц а 11 — Диаметры резьбы и прилагаемые крутящие моменты

Номинальный диаметр резьбы, мм		Крутящий момент, Н м		
более чем	до и включительно	I	II	III
—	2,8	0,20	0,4	0,4
2,8	3,0	0,25	0,5	0,5
3,0	3,2	0,30	0,6	0,6
3,2	3,6	0,40	0,8	0,8
3,6	4,1	0,70	1,2	1,2
4,1	4,7	0,80	1,8	1,8
4,7	5,3	0,80	2,0	2,0
5,3	6,0	1,20	2,5	3,0
6,0	8,0	2,50	3,5	6,0
8,0	10,0	—	4,0	10,0

Графу I применяют для винтов без головки, если винт в затянутом положении не выступает из гнезда, и для других винтов, которые не могут быть затянуты отверткой с шириной лезвия большей, чем диаметр винта.

Графу II применяют для других винтов, которые затягивают с помощью отвертки.

Графу III применяют для винтов или гаек, затягиваемых другими способами, без отверток.

Если винт снабжен шестигранной головкой «под ключ» со шлицем для отвертки, а значения в графах II и III различны, то испытания проводят дважды: сначала прикладывают к шестигранной головке ключом момент, указанный в графе III, а затем к другому образцу прикладывают крутящий момент, указанный в графе II, с помощью отвертки. Если значения в графах II и III одинаковы, проводят испытание только с отверткой.

В течение испытаний винтовые соединения не должны ослабляться и не должно быть повреждений, таких, как поломка винтов, повреждение шлицев, резьб, шайб и хомутиков, ухудшающих дальнейшую эксплуатацию ВДТ.

Кроме того, не должно быть повреждений крышек и оболочек.

### 9.5 Испытания надежности разъемов для внешних проводников

Соответствие требованиям 8.1.5 проверяют осмотром, испытаниями по 9.4, для чего в отверстие зажима помещают жесткий медный проводник наибольшего сечения из указанных в таблице 6 (при номинальной площади поперечного сечения более 6 мм<sup>2</sup> используют жесткий многожильный провод, для других сечений — одножильный), и испытаниями по 9.5.1 — 9.5.3.

Испытания по 9.5.1 — 9.5.3 проводят при помощи соответствующей испытательной отвертки или гаечного ключа.

9.5.1 Разъемы оснащают медными проводниками минимальной и максимальной площади поперечного сечения из указанных в таблице 6, одно- или многожильными, выбирая наименее благоприятные.

Проводник вставляют в разъем на минимальное предписанное расстояние или, в отсутствие предписаний, до появления конца проводника с противоположной стороны зажима и в положении, наиболее благоприятном для расположения жилы одножильного проводника или жилы (жил) многожильного проводника.

Затем зажимные винты затягивают моментом, равным 2/3 указанного в соответствующей графе таблицы 11.

Затем каждый проводник подвергают растяжению с усилием, указанным в таблице 12.

Растяжение производят без рывков, в течение 1 мин, в направлении оси канала разъема, предназначенного для проводника.

Т а б л и ц а 12 — Усилия растяжения

Сечение проводника, помещаемого в вывод, мм <sup>2</sup>	До 4	До 6	До 10	До 16	До 50
Усилие растяжения, Н	50	60	80	90	100

Во время испытаний проводник не должен заметно сдвигаться в разъеме.

**9.5.2** В разъемы вводят медные проводники с минимальной и максимальной площадью поперечного сечения из указанных в таблице 6, одно- или многожильными, выбирая наименее благоприятный, и винты разъема затягивают моментом, равным 2/3 указанного в соответствующей графе таблицы 11.

Затем винты разъема отпускают и часть проводника, которая может быть повреждена, осматривают.

Не должно быть чрезмерных повреждений или оборванных проводников.

**П р и м е ч а н и е** — Проводники считают чрезмерно поврежденными, если имеются глубокие вмятины или надрезы.

В течение испытаний разъемы не должны ослабляться и не должно быть их повреждений, таких, как поломки винтов, повреждение шлицев, резьб, шайб, хомутиков, которые могут ухудшить дальнейшую эксплуатацию разъема.

**9.5.3** В разъемы вводят жесткие многожильные проводники из меди, имеющие размеры, указанные в таблице 13.

Т а б л и ц а 13 — Размеры проводников

Номинальная площадь поперечного сечения зажимаемых проводников, мм <sup>2</sup>	Многожильный проводник	
	Число жил	Диаметр жил, мм
От 1 до 2,5 <sup>а)</sup>	7	0,67
» 1 » 4,0 <sup>а)</sup>	7	0,85
» 1,5 » 6,0 <sup>а)</sup>	7	1,04
» 2,5 » 10,0	7	1,35
» 4,0 » 16,0	7	1,70
» 10,0 » 25,0	7	2,14
» 16,0 » 35,0	19	1,53
» 25,0 » 50,0	19	1,83

<sup>а)</sup> Если разъем предназначен для зажима только одножильных проводников (см. примечание к таблице 6), испытание не проводят.

Перед вводом в зажим жилам проводника по возможности восстанавливают форму, нарушенную зачисткой.

Проводник вводят в зажим до упора в его дно или до выхода конца проводника с противоположной стороны зажима и в положении, наиболее благоприятном для расположения жилы (жил) проводника.

Зажимные болты или гайки затем затягивают моментом, равным 2/3 от указанного в соответствующей графе таблицы 11.

После испытания ни одна жила проводника не должна оказаться вне зажима.

## 9.6 Проверка защиты от поражения электрическим током

Это требование применимо к частям ВДТ, которые видимы оператору после монтажа ВДТ как для нормальной эксплуатации.

Испытание проводят с применением стандартного испытательного пальца (рисунок 3) на ВДТ, смонтированном как для нормальной эксплуатации (примечание к 8.2), оснащенном проводниками с минимальной и максимальной площадью поперечного сечения, которые могут быть присоединены к ВДТ.

Испытательный палец должен быть спроектирован так, чтобы каждая из его сочлененных секций могла поворачиваться под углом  $90^\circ$  по отношению к оси пальца только в одном направлении.

Стандартный испытательный палец прикладывают в каждом возможном изогнутом положении, как у настоящего пальца. Для определения его контакта с токоведущими частями следует использовать электрический контактный индикатор.

Для индикации контакта рекомендуется использовать электрическую лампочку на напряжение не менее 40 В. Стандартный испытательный палец не должен касаться токоведущих частей.

ВДТ с оболочками или крышками из термопластичных материалов подвергают следующему дополнительному испытанию при температуре окружающего воздуха  $(35 \pm 2)^\circ\text{C}$  и такой же температуре ВДТ.

К ВДТ в течение 1 мин прикладывают с усилием 75 Н кончик прямого неизогнутого испытательного пальца таких же размеров, как и стандартный испытательный палец. Этот палец прикладывают во всех местах, где податливость изоляционного материала может влиять на целостность ВДТ, кроме пробивных диафрагм.

При испытании оболочки или крышки не должны деформироваться в такой степени, чтобы токоведущих частей можно было коснуться жестким испытательным пальцем.

ВДТ открытого исполнения, имеющие части, которые не предполагается защищать оболочками, и смонтированные как для нормальной эксплуатации, подвергают испытанию с металлической передней панелью.

## 9.7 Проверка электроизоляционных свойств

### 9.7.1 Влагостойкость

#### 9.7.1.1 Подготовка ВДТ к испытанию

Части ВДТ, которые могут быть сняты без помощи инструмента, снимают и подвергают влажной обработке вместе с главной частью; подпружиненные крышки при обработке держат открытыми. Кабельные вводы (при наличии) оставляют открытыми; если предусмотрены пробивные диафрагмы, одну из них вскрывают.

#### 9.7.1.2 Условия испытания

Влажную обработку проводят в камере с относительной влажностью воздуха 91 % — 95 %.

Температуру воздуха в камере, в которой находится образец, поддерживают с погрешностью  $\pm 1^\circ\text{C}$  на любом подходящем значении  $T$  от  $20^\circ\text{C}$  до  $30^\circ\text{C}$ .

Перед помещением в камеру температура образца должна быть от  $T$  до  $(T + 4)^\circ\text{C}$ .

#### 9.7.1.3 Методика испытания

Образцы выдерживают в камере 48 ч.

Примечание 1 — Относительную влажность 91 % — 95 % можно обеспечить, поместив в камеру насыщенный водный раствор сульфата натрия ( $\text{Na}_2\text{SO}_4$ ) или нитрата калия ( $\text{KNO}_3$ ), имеющий достаточно большую поверхность контакта с воздухом.

Примечание 2 — Для достижения предписанных условий в камере рекомендуется обеспечить постоянную циркуляцию воздуха и использовать камеру с теплоизоляцией.

#### 9.7.1.4 Состояние ВДТ после испытания

После обработки образец должен быть исправным в соответствии с требованиями настоящего стандарта и выдерживать испытания по 9.7.2 и 9.7.3.

### 9.7.2 Сопротивление изоляции главной цепи

ВДТ обрабатывают, как указано в 9.7.1, а затем извлекают из камеры влаги.

Спустя 30 — 60 мин после этой обработки измеряют сопротивление изоляции в течение 5 с при напряжении постоянного тока приблизительно 500 В в такой последовательности:

а) при ВДТ в разомкнутом состоянии — между каждой парой выводов, электрически соединенных между собой, когда ВДТ замкнут, в каждом полюсе поочередно;

б) при замкнутом ВДТ — между каждым полюсом поочередно и остальными полюсами, соединенными вместе, при этом электронные компоненты, включенные между токовыми путями, на время испытания должны быть отключены;

с) при замкнутом ВДТ — между всеми полюсами, соединенными вместе, и корпусом, включая металлическую фольгу, контактирующую с наружной поверхностью внутренней оболочки из изоляционного материала, при ее наличии;

д) между металлическими частями механизма и корпусом.



**Примечание** — Доступ к металлическим частям механизма может быть специально обеспечен для данного испытания;

е) для ВДТ в металлической оболочке, выложенной изнутри обшивкой из изоляционного материала, между корпусом и металлической фольгой, соприкасающейся с внутренней поверхностью обшивки из изоляционного материала, включая втулки и другие аналогичные устройства.

Измерения по перечислениям а) — с) выполняют после подключения к корпусу всех вспомогательных цепей.

Термин «корпус» включает:

- все доступные металлические части и металлическую фольгу, соприкасающуюся с поверхностями из изоляционного материала, которые доступны после установки ВДТ как для нормальной эксплуатации;

- поверхность, на которой основание ВДТ устанавливают при монтаже, покрытую при необходимости металлической фольгой;

- винты и другие устройства для крепления основания ВДТ к опоре;

- винты для крепления крышек, которые должны сниматься во время монтажа ВДТ;

- металлические части органов управления, упомянутые в 8.2.

Если ВДТ снабжен разъемом, предназначенным для присоединения защитных проводников, он должен быть присоединенным к корпусу.

Для измерений согласно перечислениям б) — е) металлическая фольга должна накладываться таким образом, чтобы можно было эффективно испытать заливочный компаунд (при его наличии).

Сопротивление изоляции должно быть не менее:

- 2 МОм для измерений по перечислениям а), б);

- 5 МОм для измерений по другим перечислениям.

### 9.7.3 Электрическая прочность изоляции главной цепи

После испытания по 9.7.2 оговоренное испытательное напряжение прикладывают в течение 1 мин между частями, указанными в 9.7.2, при этом электронные компоненты (при их наличии) на время испытания отключают.

Испытательное напряжение должно иметь практически синусоидальную форму волны и частоту 45 и 65 Гц.

Источник испытательного напряжения должен быть в состоянии обеспечить ток короткого замыкания не менее 0,2 А.

Токовое защитное устройство трансформатора не должно срабатывать, если ток в выходной цепи менее 100 мА.

Значения испытательного напряжения должны быть следующие:

- 2000 В для испытаний по 9.7.2, перечисления а) — д);

- 2500 В для испытания по 9.7.2, перечисление е).

Вначале прикладывают не более половины указанного напряжения, затем его повышают до полного значения в течение 5 с.

Во время испытания не допускаются перекрытия и пробои.

Тлеющие разряды, не вызывающие падения напряжения, во внимание не принимают.

### 9.7.4 Сопротивление изоляции и электрическая прочность изоляции вспомогательных цепей

а) Измерения сопротивления изоляции и испытание электрической прочности изоляции вспомогательных цепей проводят немедленно после измерения сопротивления изоляции и испытания электрической прочности изоляции главной цепи в условиях б), с), приведенных ниже.

Если в ВДТ имеются электронные компоненты, соединенные при нормальной работе с главной цепью, следует выполнить временные соединения на период испытания таким образом, чтобы в течение испытания между входными и выходными выводами компонентов напряжения не было бы.

б) Измерения сопротивления изоляции проводят:

- между соединенными между собой вспомогательными цепями и корпусом;

- между каждой частью вспомогательных цепей, которая может быть изолирована от других частей при нормальной эксплуатации, и всеми остальными частями, соединенными вместе, при напряжении около 500 В постоянного тока, затем это напряжение прикладывают на 1 мин.

Сопротивление изоляции должно быть не менее 2 МОм.

с) Практически синусоидальное напряжение номинальной частоты прикладывают в течение 1 мин между частями, перечисленными в б).

Значения прикладываемого напряжения указаны в таблице 14.

Т а б л и ц а 14 — Испытательное напряжение для вспомогательных цепей

Номинальное напряжение вспомогательной цепи (переменное или постоянное), В		Испытательное напряжение, В
более чем	до и включительно	
0	30	600
30	50	1000
50	110	1500
110	250	2000
250	500	2500

В начале испытания испытательное напряжение не должно превышать половины указанного значения. Затем напряжение постепенно увеличивают до полного значения за время не менее 5 с, но не более 20 с.

Во время испытания не должно быть перекрытий и пробоя.

**Примечание 1** — Тлеющие разряды, не вызывающие снижения напряжения, во внимание не принимают.

**Примечание 2** — Для ВДТ, вспомогательная цепь которых не доступна для проверки требований, указанных в перечислении б), испытания должны быть проведены на образцах, специально подготовленных изготовителем, либо в соответствии с его инструкциями.

**Примечание 3** — К вспомогательным цепям не относятся управляющие цепи ВДТ, функционально зависящие от напряжения сети.

**Примечание 4** — Цепи управления, отличающиеся от указанных здесь, подлежат таким же испытаниям, как и вспомогательные цепи.

### 9.7.5 Вторичные цепи трансформаторных датчиков

Цепи, включающие вторичные цепи трансформаторных датчиков, не подлежат какому-либо испытанию изоляции при условии, что эти цепи не соединяют с доступными металлическими частями, или защитным проводником, или частями, находящимися под напряжением.

### 9.7.6 Способность цепей управления, связанных с главной цепью, выдерживать действие высокого напряжения постоянного тока при испытании изоляции

Испытание проводят на ВДТ, установленном на металлической опоре, в замкнутом положении, со всеми управляющими цепями, соединенными как при нормальной эксплуатации.

Используют источник напряжения постоянного тока со следующими характеристиками:

- напряжение холостого хода:  $600_{0}^{+25}$  В.

**Примечание** — Это значение временное.

- максимальные пульсации: 5 %, где

$$\text{Пульсация (\%)} = \frac{\text{Амплитудное значение} - \text{Среднее значение}}{\text{Среднее значение}} \times 100;$$

- ток короткого замыкания:  $12_{0}^{+2}$  мА.

Это испытательное напряжение прикладывают в течение 1 мин поочередно между каждым полюсом и другими полюсами, соединенными вместе и с корпусом.

После этой процедуры ВДТ должен быть в состоянии удовлетворительно выдержать испытания, указанные в 9.9.2.3.

### 9.7.7 Проверка выдерживаемого импульсного напряжения (через воздушные зазоры и через сплошную изоляцию) и утечки тока через разомкнутые контакты

#### 9.7.7.1 Проверка выдерживаемого импульсного напряжения между разомкнутыми контактами (пригодность изоляции)

Испытание проводят на ВДТ, закрепленном на металлической опоре как при нормальной эксплуатации.

Импульсы задаются генератором с положительными и отрицательными импульсами, время нарастания импульсов которых составляет 1,2 мкс, а время до половинного значения составляет 50 мкс со следующими допусками:

- ± 5 % для пикового значения;
- ± 30 % для времени нарастания импульса;
- ± 20 % для времени до половинного значения.

Волновое сопротивление испытываемого прибора должно иметь номинальное значение 500 Ом.

Форма импульсов регулируется с помощью испытываемого ВДТ, соединенного с генератором импульсов. Для этого должны использоваться соответствующие делители напряжения и датчики напряжения.

Малые осцилляции в импульсах допускаются при условии, что их амплитуда возле пика импульса составляет менее 5 % пикового значения.

Для осцилляций на первой половине фронта допускается амплитуда до 10 % пикового значения.

Импульсное напряжение 1,2/50 мкс в соответствии с IEC 60060-1:1989 (рисунок 6) подается между соединенными вместе линейными выводами и соединенными вместе зажимами для подключения нагрузки с контактами в разомкнутом положении.

Подают три положительных импульса и три отрицательных импульса, интервал между последовательными импульсами составляет не менее 1 с для импульсов одной и той же полярности и не менее 10 с для импульсов противоположной полярности.

Значения испытательного импульсного напряжения должны быть выбраны из таблицы 15 в соответствии с номинальным импульсным напряжением ВДТ, указанным в таблице 3. Эти значения корректируются с помощью поправки на барометрическое давление и/или высоту, на которой проводят испытания, в соответствии с таблицей 15.

Т а б л и ц а 15 — Испытательное напряжение между разомкнутыми контактами для проверки пригодности изоляции относительно номинального выдерживаемого импульсного напряжения для ВДТ и высоты, на которой проводилось испытание

Номинальное выдерживаемое напряжение $U_{\text{нр}}$ , кВ	Испытательное напряжение на соответствующей высоте				
	$U_{1,2/50}$ пиковое напряжение переменного тока, кВ				
	На уровне моря	200 м	500 м	1000 м	2000 м
2,5	3,5	3,5	3,4	3,2	3,0
4,0	6,2	6,0	5,8	5,6	5,0

#### 9.7.7.2 Проверка выдерживаемого импульсного напряжения для частей, которые не испытывались по 9.7.7.1

Испытание проводят на ВДТ, закрепленном на металлической опоре как при нормальной эксплуатации. Положительные и отрицательные импульсы задаются генератором, время нарастания импульсов составляет 1,2 мкс, а время до половинного значения составляет 50 мкс со следующими допусками:

- ± 5 % для пикового значения;
- ± 30 % для времени нарастания импульса;
- ± 20 % для времени до половинного значения.

Волновое сопротивление испытываемого прибора должно иметь номинальное значение 500 Ом.

Форма импульсов регулируется с помощью испытываемого ВДТ, соединенного с генератором импульсов. Для этого должны использоваться соответствующие делители и датчики напряжения.

П р и м е ч а н и е 1 — Для ВДТ со встроенными разрядниками для защиты от иксовых перенапряжений форма импульсов регулируется без присоединения ВДТ к импульсному генератору.

Малые осцилляции импульсов допускаются при условии, что их амплитуда возле пикового значения составляет менее 5 % пикового значения.

Для осцилляций на первой половине фронта импульса допускаются амплитуды до 10 % пикового значения.

Первая серия испытаний проводится путем подачи импульсного напряжения между полюсом(ами), соединенным вместе, и полюсом нейтрального провода ВДТ, если такое подключение применимо.

Вторая серия испытаний проводится путем подачи импульсного напряжения между металлической опорой, присоединенной к клемме(ам) для защитного проводника(ов), если такие имеются, и фазным(ми) полюсом(ами) и нейтральным полюсом, соединенными вместе.

В обоих случаях подают три положительных и три отрицательных импульса, интервал между последовательными импульсами составляет не менее 1 с для импульсов одной и той же полярности и не менее 10 с для импульсов противоположной полярности.

Значения испытательного импульсного напряжения должны быть выбраны из таблицы 16 в соответствии с номинальным импульсным напряжением ВДТ, указанным в таблице 3. Эти значения корректируются посредством поправки на барометрическое давление и/или высоту, на которой проводят испытания, в соответствии с таблицей 16.

Во время испытаний не должны появляться перенапряжения или непреднамеренные пробои. Если происходит только один пробой, подают шесть дополнительных импульсов, имеющих ту же полярность, что и импульс, который послужил причиной пробоя, при этом используют те же соединения, при которых произошел пробой.

Не должно происходить других пробоев.

**Примечание 2** — Выражение «непреднамеренный пробой» используют для описания явлений, связанных с пробоем изоляции в результате воздействия электрического тока, которые включают падение напряжения и прохождение тока.

**Таблица 16** — Испытательное напряжение для проверки выдерживаемого импульсного напряжения для частей, которые не испытывались по 9.7.7.1

Номинальное выдерживаемое напряжение $U_{exp}$ , кВ	Испытательное напряжение на соответствующей высоте				
	$U_{1,250}$ пиковое напряжение переменного тока, кВ				
	На уровне моря	200 м	500 м	1000 м	2000 м
2,5	2,9	2,8	2,8	2,7	2,5
4,0	4,9	4,8	4,7	4,4	4,0

### 9.7.7.3 Проверка тока утечки через разомкнутые контакты (пригодность изоляции)

На каждый полюс ВДТ, подвергаемый одному из применяемых испытаний 9.11.2.2, или 9.11.2.3, или 9.11.2.4, перечисление а), или 9.11.2.4, перечисление б) или 9.11.2.4, перечисление с) подается напряжение в 1,1 раза превышающее его номинальное рабочее напряжение, автоматический выключатель находится в открытом положении.

Измеряемый ток утечки, протекающий через разомкнутые контакты, не должен превышать 2 мА.

## 9.8 Проверка превышения температуры

### 9.8.1 Температура окружающего воздуха

Температура окружающего воздуха должна быть измерена в течение последней четверти периода испытания с помощью не менее двух термометров или термопар, симметрично расположенных относительно ВДТ, приблизительно на половине его высоты и на расстоянии около 1 м от ВДТ.

Термометры и термопары должны быть защищены от сквозняков и теплового излучения.

**Примечание** — Следует принять меры для устранения ошибок, обусловленных неожиданными изменениями температуры.

### 9.8.2 Методика испытания

Ток, равный  $I_n$ , пропускают одновременно через все полюса ВДТ в течение времени, достаточного для того, чтобы превышение температуры достигло установившегося значения. Практически это условие достигается, когда изменение превышения температуры не превосходит 1 К за 1 ч.

Для четырехполюсных ВДТ испытание вначале проводят пропуская заданный ток только через три фазных полюса.

Затем испытание повторяют, пропуская ток через полюс, предназначенный для присоединения нейтрали, и соседний полюс.

В течение этих испытаний значения превышения температуры не должны быть более значений, указанных в таблице 7.

### 9.8.3 Измерение превышения температуры частей

Температуру различных частей, приведенную в таблице 7, измеряют с помощью тонкопроволочных термопар или эквивалентными приборами, установленными по возможности как можно ближе к наиболее горячим точкам.

Следует обеспечить хорошую теплопроводность между термопарой и поверхностью испытуемой части.

### 9.8.4 Превышение температуры частей

Превышение температуры части есть разница между температурой этой части, измеренной в соответствии с 9.8.3, и температурой окружающего воздуха, измеренной в соответствии с 9.8.1.

## 9.9 Проверка функциональных характеристик

### 9.9.1 Испытательная цепь

ВДТ устанавливают как для нормальной эксплуатации.

Испытательная цепь должна обладать пренебрежимо малой индуктивностью и соответствовать рисунку 4.

Приборы для измерения дифференциального тока должны иметь класс точности не менее 0,5 и показывать (или давать возможность определять) истинное среднеквадратичное значение.

Приборы для измерения времени должны иметь относительную погрешность не более 10 % измеряемого значения.

Для ВДТ, имеющих более чем одну номинальную частоту, испытания должны быть проведены при минимальной и максимальной частотах.

### 9.9.2 Испытания без нагрузки при дифференциальном синусоидальном переменном токе при контрольной температуре (20 ± 5) °C

ВДТ должен выдержать испытания согласно 9.9.2.1 — 9.9.2.3 (каждое включает по пять измерений), выполненные только на одном полюсе, выбранном случайным образом.

Для ВДТ, имеющих несколько уставок дифференциального тока срабатывания, испытания проводят на каждой уставке.

#### 9.9.2.1 Проверка правильной работы в случае постепенного роста дифференциального тока

При замкнутых ВДТ и испытательных выключателях  $S_1$  и  $S_2$  дифференциальный ток плавно увеличивают, начиная от значения не выше  $0,2 I_{\Delta n}$ , стараясь достигнуть значения  $I_{\Delta n}$  в течение не более 30 с; ток расцепления измеряют каждый раз.

Все пять измеренных значений должны находиться от  $I_{n0}$  до  $I_{\Delta n}$ .

#### 9.9.2.2 Проверка работоспособности при включении на дифференциальный ток

При откалиброванной на номинальное значение отключающего дифференциального тока  $I_{\Delta n}$  испытательной цепи и включенных испытательных выключателях  $S_1$  и  $S_2$  ВДТ включают в цепь, настолько близкую к характеристикам рабочей цепи, насколько это возможно. Время выключения измеряют пять раз. Не должно быть значений, превосходящих предельное значение, указанное в таблице 1 для  $I_{\Delta n}$ , соответственно типу ВДТ.

#### 9.9.2.3 Проверка правильной работоспособности в случае внезапного появления дифференциального тока

##### а) Все типы

Испытательную цепь последовательно калибруют на каждое из значений дифференциального тока, указанных в таблице 1, испытательный выключатель  $S_2$  и ВДТ находятся в выключенном состоянии. Испытательное напряжение подают внезапно замыканием выключателя  $S_1$ .

ВДТ должны расцепляться при каждом испытании.

Для каждого значения дифференциального тока проводят по пять измерений времени срабатывания.

Не должно быть ни одного значения, превышающего соответствующее указанное предельное значение, приведенное в таблице 1.

##### б) Дополнительные испытания для типа S

Испытательную цепь последовательно калибруют на каждое из значений дифференциального тока, указанных в таблице 1, и при включенных  $S_1$  и ВДТ дифференциальный ток подают внезапно при замыкании выключателя  $S_2$  на время, равное соответствующему минимальному времени срабатывания с погрешностью  $\pm 5\%$ .

Между предыдущей и последующей подачей дифференциального тока должен быть интервал не менее 1 мин.

ВДТ не должен расцепляться ни при одном испытании.

#### 9.9.2.4 Проверка работоспособности в случае внезапного появления дифференциальных токов со значениями между $5 I_{\Delta n}$ и 500 А

Испытательную схему последовательно калибруют на любые два из следующих значений остаточного тока в произвольном порядке: 5 — 200 А.

При испытательном выключателе  $S_1$  и ВДТ в закрытом состоянии внезапно устанавливают дифференциальный ток путем закрытия испытательного выключателя  $S_2$ .

Испытание проводят для каждого значения дифференциального тока с измерением времени отключения.

ВДТ должен отключаться во время каждого испытания. Время отключения не должно превышать значений времени, указанных в таблице 1.

#### 9.9.3 Проверка работоспособности ВДТ под нагрузкой при контрольной температуре

Испытания по 9.9.2.2 и 9.9.2.3 повторяют для ВДТ при номинальном токе как при нормальной эксплуатации, в течение времени, достаточном для достижения установившегося состояния.

При испытании выключатель  $S_1$  и ВДТ в закрытом состоянии. Дифференциальный ток подают путем закрытия испытательного выключателя  $S_2$ .

На практике это состояние достигается, когда изменение превышения температуры не превосходит 1 К за 1 ч.

Для ВДТ, имеющих несколько значений уставки дифференциального тока срабатывания, испытания проводят для каждого значения.

#### 9.9.4 Испытания при предельных значениях температуры

ВДТ должны выдерживать испытания, указанные в 9.9.2.3, при следующих условиях, последовательно одно за другим:

- а) окружающая температура минус 5 °С, без нагрузки;
- б) окружающая температура 40 °С, ВДТ должен быть предварительно нагружен номинальным током при любом подходящем напряжении до достижения установившегося теплового состояния.

Практически это состояние достигается, когда изменение превышения температуры не превосходит 1 К за 1 ч.

Для ВДТ с несколькими значениями уставок дифференциального тока срабатывания испытания проводят для каждого значения уставки.

**Примечание** — Предварительный нагрев может производиться на пониженном напряжении, но вспомогательные цепи должны быть подключены на их нормальное рабочее напряжение (особенно для компонентов, зависящих от напряжения сети).

#### 9.9.5 Специфические условия испытаний для ВДТ, функционально зависящих от напряжения сети

Для ВДТ, функционально зависящих от напряжения сети, каждое испытание проводят для каждого из следующих значений напряжения сети, приложенного к соответствующим выводам: 1, 1 и 0,85 номинального напряжения сети.

### 9.10 Проверка механической и коммутационной износостойкости

#### 9.10.1 Общие условия испытаний

ВДТ устанавливают на металлическом основании.

Испытание проводят при номинальном рабочем напряжении и токе, равном номинальному, что обеспечивается с помощью резисторов и реакторов, включенных последовательно и присоединенных к выходным выводам.

Если используют реакторы без сердечников, то параллельно каждому из них подсоединяют резистор, отводящий на себя около 0,6 % тока, проходящего через реактор.

Если используют реакторы с железным сердечником, потери в сердечниках не должны ощутимо влиять на восстанавливаемое напряжение.

Ток должен иметь практически синусоидальную форму волны, а коэффициент мощности должен иметь значение от 0,85 до 0,9.

ВДТ подсоединяют к цепи проводниками с параметрами, указанными в таблице 8.

### 9.10.2 Методика испытания

ВДТ с током  $I_{\Delta n} > 0,010$  А должны совершить 2000 циклов оперирования. Каждый цикл оперирования состоит из замыкания и последующего размыкания.

ВДТ следует оперировать как при нормальной эксплуатации.

Операции размыкания должны проводиться в следующем порядке:

- для первых 1000 циклов — с использованием ручных средств оперирования;
- для следующих 500 циклов — с использованием контрольного устройства;
- для последних 500 циклов — путем пропускания через один полюс отключающего дифференциального тока  $I_{\Delta n}$ .

Для ВДТ, имеющих ток  $I_{\Delta n} < 0,010$  А, число операций отключения должно быть 500 — 750 — 750, соответственно приведенным выше циклам испытаний.

Дополнительно ВДТ подвергают без нагрузки с использованием ручных средств оперирования:

- 2000 циклам для ВДТ, имеющих  $I_n \leq 25$  А;
- 1000 циклам для ВДТ, имеющих  $I_n > 25$  А.

Частота оперирования должна быть:

- четыре цикла в минуту для ВДТ с  $I_n \leq 25$  А, с длительностью периода «ВКЛ.» от 1,5 до 2 с.
- два цикла в минуту для ВДТ с  $I_n > 25$  А, с длительностью периода «ВКЛ.» от 1,5 до 2 с.

**Примечание** — Для ВДТ, имеющих несколько значений дифференциального тока срабатывания, испытания проводят для наименьшего значения.

### 9.10.3 Состояние ВДТ после испытания

После испытания по 9.10.2 ВДТ не должен иметь:

- чрезмерного износа;
- поврежденной оболочки, дающих возможность проникновения стандартного испытательного пальца к частям, находящимся под напряжением;
- ослабления электрических и механических соединений;
- вытекания заливочного компаунда, если таковой имеется.

При условиях испытаний по 9.9.2.3, перечисление а) ВДТ должен отключаться при испытательном токе  $1,25 I_{\Delta n}$ .

Проводят только одно испытание без измерения времени отключения.

Затем ВДТ должен удовлетворительно выдержать испытание электрической прочности по 9.7.3 при напряжении, равном его номинальному напряжению, но не менее 900 В, в течение 1 мин без предварительной влажной обработки.

## 9.11 Проверка ВДТ в условиях короткого замыкания

### 9.11.1 Перечень испытаний на короткое замыкание

Различные испытания для проверки поведения ВДТ в условиях короткого замыкания приведены в таблице 17.

**Т а б л и ц а 17** — Испытания, проводимые для проверки поведения ВДТ в условиях короткого замыкания

Проверка	Пункт настоящего стандарта
Номинальная включающая и отключающая способность $I_m$	9.11.2.2
Номинальная дифференциальная включающая и отключающая способность $I_{\Delta m}$	9.11.2.3
Координация номинального условного тока короткого замыкания $I_{nc}$	9.11.2.4 а)
Координация номинальной включающей и отключающей способности $I_m$	9.11.2.4 б)
Координация номинального условного дифференциального тока короткого замыкания $I_{\Delta c}$	9.11.2.4 с)

### 9.11.2 Испытания на короткое замыкание

#### 9.11.2.1 Общие условия испытания

Условия по 9.11.2 применимы ко всем испытаниям, предназначенным для проверки ВДТ в условиях короткого замыкания.

Примечание 1 — Для ВДТ, имеющих несколько уставок, испытания проводят при наименьшей уставке.

а) Испытательная цепь

На рисунках 8 — 12 соответственно приведены схемы цепей, предназначенных для испытаний, относящихся к:

- однополюсному ВДТ с двумя токовыми путями;
- двухполюсному ВДТ;
- трехполюсному ВДТ;
- трехполюсному ВДТ с четырьмя токовыми путями;
- четырехполюсному ВДТ.

Источник  $S$  питает цепь, включающую резисторы  $R$ , реакторы  $L$ , ПЗУ [последовательное защитное устройство, если таковое имеется (см. 3.4.8)], испытуемый ВДТ и дополнительный импеданс  $Z_2$  и/или  $Z_3$ , что конкретно применимо.

Величины резисторов и реакторов должны быть регулируемые для обеспечения заданных условий испытания.

Реакторы  $L$  должны быть без сердечника. Они должны всегда соединяться последовательно с резисторами  $R$ , а требуемое значение индуктивности должно достигаться последовательным соединением отдельных реакторов. Параллельное соединение реакторов допустимо в случае, если их постоянные временные практически равны.

Поскольку переходные характеристики восстанавливающегося напряжения испытательных цепей, содержащих большие воздушные реакторы, не соответствуют нормальным условиям эксплуатации, воздушный реактор каждой фазы должен быть зашунтирован резистором, отводящим около 0,6 % тока, протекающего через реактор, если иное не оговорено между изготовителем и потребителем.

В каждой испытательной цепи резисторы  $R$  и реакторы  $L$  включают между источником питания  $S$  и ВДТ.

ПЗУ или эквивалентный импеданс [(см. 9.11.2.2, перечисление а) и 9.11.2.3, перечисление а)] включают между резисторами  $R$  и ВДТ.

Дополнительный импеданс  $Z_3$ , если используется, включают на нагрузочной стороне ВДТ.

Для испытаний по 9.11.2.4, перечисления а), с) ВДТ должны присоединяться проводниками, имеющими длину по 0,75 м на полюс и максимальную площадь поперечного сечения, соответствующую номинальному току, согласно таблице 6.

Примечание 2 — Рекомендуется, чтобы 0,5 м провода присоединялось со входной, а 0,25 м — с нагрузочной стороны испытуемого ВДТ.

Схема испытательной цепи должна быть приведена в протоколе испытаний. Она должна быть выполнена согласно соответствующему рисунку.

Должна быть одна, и только одна точка испытательной цепи, непосредственно заземленная; это может быть короткозамыкающая перемычка испытательной цепи или нейтральная точка источника питания либо другая оговоренная точка. Метод заземления должен быть указан в протоколе испытания.

Импеданс  $Z_2$ , соответственно калиброванный, используют для получения одного из следующих токов:

- дифференциального тока  $10 I_{\Delta n}$ , как в случае срабатывания ВДТ в пределах соответствующего минимального времени срабатывания, указанного в таблице 1;
- номинальной дифференциальной включающей и отключающей способности  $I_{\Delta m}$ ;
- номинального условного дифференциального тока короткого замыкания  $I_{sc}$ .

$S1$  является вспомогательным выключателем.

Для проверки минимальных значений  $I^2t$  и  $I_p$ , указанных в таблице 18, которые ВДТ должны выдерживать, проводят испытания. ПЗУ, если таковое имеется, должно быть настроено и изготовлено либо с серебряной проволокой, либо с плавким предохранителем (как указано в приложении IF), либо с помощью других средств, не ухудшающих параметры ВДТ. Изготовитель может установить тип ПЗУ для применения его при испытаниях.

Проверка правильности отбора и настройки ПЗУ ( $I^2t$  и  $I_p$ ) для испытаний проводится непосредственно перед проведением испытаний. ВДТ заменяется временным соединением, имеющим несущественный импеданс.

Минимальные значения пропускаемой термической энергии  $I^2t$  и пикового значения тока  $I_p$ , указанные для электрического угла  $45^\circ$ , приведены в таблице 18.



Без решения изготовителя эти значения не должны превышать значений, приведенных в таблице 8, более чем в 1,1 раза.

Т а б л и ц а 18 — Минимальные значения  $I^2t$  и  $I_p$

$I_{nc}$ и $I_{\Delta C}$ , А		$I_n$ , А									
		≤ 16	≤ 20	≤ 25	≤ 32	≤ 40	≤ 63	≤ 80	≤ 100	≤ 125	
500	$I_p$ (кА)	0,45	0,47	0,5	0,57						
	$I^2t$ (кА <sup>2</sup> с)	0,4	0,45	0,53	0,68						
1 000	$I_p$ (кА)	0,65	0,75	0,9	1,18						
	$I^2t$ (кА <sup>2</sup> с)	0,5	0,9	1,5	2,7						
1 500	$I_p$ (кА)	1,02	1,1	1,25	1,5	1,9	2,1				
	$I^2t$ (кА <sup>2</sup> с)	1	1,5	2,4	4,1	9,75	22				
3 000	$I_p$ (кА)	1,1	1,2	1,4	1,85	2,35	3,3	3,5	3,8	3,95	
	$I^2t$ (кА <sup>2</sup> с)	1,2	1,8	2,7	4,5	8,7	22,5	26	42	72,5	
4 500	$I_p$ (кА)	1,15	1,3	1,5	2,05	2,7	3,9	4,3	4,8	5,6	
	$I^2t$ (кА <sup>2</sup> с)	1,45	2,1	3,1	5,0	9,7	28	31	45	82,0	
6 000	$I_p$ (кА)	1,3	1,4	1,7	2,3	3	4,05	4,7	5,3	5,8	
	$I^2t$ (кА <sup>2</sup> с)	1,6	2,4	3,7	6,0	11,5	25	31	48	65,0	
10 000	$I_p$ (кА)	1,45	1,8	2,2	2,6	3,4	4,3	5,1	6	6,4	
	$I^2t$ (кА <sup>2</sup> с)	1,9	2,7	4	6,5	12	24	31	48	60,0	

Примечание 3 — По требованию изготовителя могут применяться более высокие значения  $I^2t$  и  $I_p$ .

Для промежуточных значений испытательных токов короткого замыкания должен применяться следующий более высокий ток короткого замыкания.

Серебряная проволока должна заменяться после каждого испытания.

Проверка минимальных значений  $I^2t$  и  $I_p$  не является необходимой, если изготовителем установлены для ВДТ значения более высокие, чем минимальные. В этом случае проверке подлежат установленные величины.

Для координации с автоматическими выключателями испытания при таком сочетании необходимы.

Все проводящие части ВДТ, заземленные при нормальной эксплуатации, включая металлическое основание, на котором монтируется ВДТ, или любую металлическую оболочку [9.11.2.1, перечисление f)], должны быть соединены с нейтральной точкой источника питания или с фактически безындуктивной искусственной нейтралью, допускающей ожидаемый ток пробоя, как минимум, 100 А.

Это соединение должно включать в себя медную проволоку F диаметром 0,1 мм и длиной не менее 50 мм для обнаружения тока пробоя и, если необходимо, резистор R1, ограничивающий значение ожидаемого тока пробоя на уровне, равном 100 А.

Датчики тока  $O_1$  подключают к нагрузочной стороне ВДТ.

Датчики напряжения  $O_2$  подключают:

- между выводами полюса для однополюсных ВДТ;
- между выводами на стороне питания для многополюсных ВДТ.

Если иное не оговорено протоколом испытания, сопротивление измерительной цепи должно быть, как минимум, 100 Ом на 1 В восстанавливающегося напряжения промышленной частоты.

ВДТ, функционально зависящие от напряжения сети, запитывают по линейной стороне на номинальное напряжение (или, если уместно, на напряжение, имеющее минимальное значение из его ряда номинальных напряжений).

В случае ВДТ, соответствующих 4.1.2.1, для обеспечения возможности выполнения операции отключения необходимо либо поместить аппарат Т, создающий короткое замыкание на нагрузочной стороне ВДТ, либо ввести дополнительный короткозамыкающий аппарат в это место.

b) Допуски на испытательные величины

Все испытания, относящиеся к проверке номинальной включающей и отключающей способности и правильной координации между ВДТ и ПЗУ, должны быть выполнены при значениях влияющих величин и факторов, установленных изготовителем, в соответствии с таблицей 4 настоящего стандарта, если не установлено иное.

Испытания признают имеющими силу, если величины, указанные в протоколе испытания, находятся в пределах следующих допусков для установленных значений:

- ток	$\pm 5\%$ ;
- частота согласно	см. 9.2;
- коэффициент мощности	$\frac{0}{-0.05}$ ;
- напряжение (включая восстанавливающее)	$\pm 5\%$ .

с) Коэффициент мощности испытательной цепи

Коэффициент мощности каждой фазы испытательной цепи должен быть определен признанным методом, который должен быть указан в протоколе испытания.

Два примера таких методов даны в приложении IA.

Коэффициент мощности многофазной цепи рассматривают как среднее значение коэффициентов мощности каждой фазы.

Значения коэффициента мощности должны соответствовать таблице 19.

Т а б л и ц а 19 — Коэффициенты мощности для испытаний на короткое замыкание

Ток короткого замыкания $I_c$ , А	Коэффициент мощности
$I_c \leq 500$	0,95 — 1,00
$500 < I_c \leq 1\,500$	0,93 — 0,98
$1\,500 < I_c \leq 3\,000$	0,85 — 0,90
$3\,000 < I_c \leq 4\,500$	0,75 — 0,80
$4\,500 < I_c \leq 6\,000$	0,65 — 0,70
$6\,000 < I_c \leq 10\,000$	0,45 — 0,50
$10\,000 < I_c \leq 25\,000$	0,20 — 0,25

d) Восстанавливающееся напряжение промышленной частоты

Значение восстанавливающегося напряжения промышленной частоты должно быть равно значению, соответствующему 105 % номинального напряжения испытываемого ВДТ.

**Примечание 4** — Значение 105 % номинального напряжения предполагается перекрывающим влияние колебаний напряжения сети при нормальных условиях эксплуатации. Верхний предел значения может быть повышен по согласованию с изготовителем.

После каждого погасания дуги восстанавливающееся напряжение промышленной частоты должно поддерживаться не менее 0,1 с.

e) Калибровка испытательной цепи

ВДТ и ПЗУ, если таковое имеется, заменяют временными перемычками  $G_1$ , имеющими пренебрежимо малое по сравнению с испытательной цепью сопротивление.

Для испытания по 9.11.2.4, перечисление а) при замкнутых накоротко нагрузочных выводах ВДТ с помощью перемычек  $G_2$  с пренебрежимо малым сопротивлением резисторы  $R$  и реакторы  $L$  должны быть отрегулированы таким образом, чтобы достигнуть при испытательном напряжении значения тока, равного номинальному условному току короткого замыкания с предписанным коэффициентом мощности; испытательная цепь запитывается одновременно во всех полюсах, а кривая тока записывается датчиком тока  $O_1$ .

Кроме того, для испытаний по 9.11.2.2, 9.11.2.3, 9.11.2.4, перечисления b), c) если необходимо, дополнительно используют импедансы  $Z_2$  и/или  $Z_3$ , чтобы получить требуемые значения испытательного тока ( $I_m$ ,  $I_{\Delta m}$  и  $I_{\Delta c}$  соответственно).

f) Условия испытания ВДТ

ВДТ должны испытываться на открытом воздухе согласно 9.11.2.1, перечисление f) 1), кроме случаев, если они разработаны для использования только в оболочках, указанных изготовителем, или предназначены для использования только в индивидуальных оболочках; в этих случаях они должны быть испытаны согласно 9.11.2.1, перечисление f) 2) или, по взаимному соглашению с изготовителем, согласно 9.11.2.1, перечисление f) 1).

**Примечание 5** — Индивидуальная оболочка — это оболочка, разработанная для размещения только одного устройства.

ВДТ должен управляться с максимально близкой имитацией нормальной эксплуатации.

**1) Испытание на открытом воздухе**

*Испытуемый ВДТ монтируют, как показано на рисунке С.1 приложения С.*

*Полиэтиленовый лист и барьер из изоляционного материала, указанные в приложении С, устанавливают согласно рисунку С.1 только для операции размыкания (О).*

*Сетка(и), указанная(ые) в приложении С, должна(ы) быть установлена(ы) так, чтобы основная масса выделяющихся ионизированных газов проходила через нее(них). Сетка(и) должна(ы) быть расположена(ы) в самом неблагоприятном месте(ах).*

**Примечание 6** — Если расположение отверстий для выхлопа газов не ясно или они отсутствуют, надлежащая информация должна быть представлена изготовителем.

*Цепь сетки(ок) должна быть соединена(ы) с точками В и С (рисунок С.3), как указано в схемах испытательных цепей на рисунках 8 — 12.*

*Резистор R' должен иметь сопротивление 1,5 Ом. Медная проволока плавкого предохранителя (рисунок С.3) должна иметь длину 50 мм и диаметр 0,12 мм для ВДТ, имеющих номинальное напряжение 230 В, и 0,16 мм — для ВДТ номинальным напряжением 400 В.*

**Примечание 7** — Данные для других напряжений находятся на стадии рассмотрения.

Для испытательных токов до 1500 А включительно расстояние «а» должно быть 35 мм.

Для более высоких значений токов короткого замыкания, вплоть до  $I_{sc}$ , расстояние «а» может быть увеличено и/или могут быть установлены дополнительные барьеры или изоляционные средства, как будет установлено изготовителем, и в этом случае увеличение должно выбираться из ряда 40, 45, 50, 55 мм по согласованию с изготовителем.

**2) Испытание в оболочках**

*Сетку и барьер из изоляционного материала, приведенные на рисунке С.1, исключают.*

*Испытание должно выполняться с ВДТ, помещенным в оболочку, имеющую наиболее неблагоприятную конфигурацию, при наиболее неблагоприятных условиях.*

**Примечание 8** — Это означает, что если другие ВДТ (или другие устройства) нормально устанавливают в направлении(ях), в котором(ых) должна(ы) быть установлена(ы) сетка(и), то они должны быть установлены там. ВДТ (или другие устройства) должны быть запитаны как при нормальной эксплуатации, но через F' и R', как определено в 9.11.2.1, перечисление f) 1), и соединены, как показано на рисунках 8 — 12.

Согласно инструкциям изготовителя могут потребоваться барьеры или другие средства или соответствующие зазоры для предотвращения ионизации газов из-за повреждения установки.

*Полиэтиленовый лист, описанный в приложении С, размещают, как показано на рисунке С.1, на расстоянии 10 мм от органов управления только для операции «О».*

**g) Циклы операций**

*Процедура испытаний представляет собой циклы операций.*

*Следующие символы используют для обозначения циклов операций:*

*О — операция размыкания при созданном предварительно в цепи коротком замыкании выключателем Т с ПЗУ, если таковое имеется, в замкнутом положении;*

*СО — операция замыкания ВДТ при замкнутых выключателях Т и ПЗУ, если таковое имеется, за которой следует автоматическое размыкание (в случае ПЗУ — по 9.11.2.4);*

*t — временной интервал между двумя последовательными операциями при коротком замыкании, который должен быть 3 мин или настолько больше, сколько потребуется для восстановления или обновления ПЗУ, если таковое имеется.*

**h) Состояние ВДТ в течение испытаний**

В ходе испытаний ВДТ не должен представлять опасности для оператора.

Кроме того, не должно быть устойчивой дуги, перекрытия между полюсами и между полюсами и видимыми проводящими частями, не должны расплавляться плавкий предохранитель  $F_i$  и, если применен, плавкий предохранитель  $F^*$ .

i) Состояние ВДТ после испытаний

После каждого из испытаний, применяемых в соответствии с 9.11.2.2; 9.11.2.3; 9.11.2.4, перечисления а), б), с), ВДТ не должен иметь повреждений, препятствующих его дальнейшему использованию и должен быть в состоянии без технического обслуживания выдерживать следующие испытания:

- испытания на ток утечки через разомкнутые контакты в соответствии с 9.7.7.3;
- испытания электрической прочности изоляции в соответствии с 9.7.3 проводятся в интервале от 2 до 24 ч после проведения испытания на короткое замыкание при испытательном напряжении, вдвое превышающем номинальное напряжение в течение 1 мин без предварительной влажной обработки;
- испытания включением и выключением номинального тока при номинальном напряжении.

Во время этих испытаний, после испытания, проведенного в условиях, указанных в 9.7.2, перечисление а), необходимо проверить, что указанные средства испытаний находятся в разомкнутом положении и в ходе испытаний, проведенных в условиях, указанных в 9.7.2, перечисление б), указанные средства должны находиться в замкнутом положении.

При условиях испытания по 9.9.2.3, перечисление а) ВДТ должен расцепиться при испытательном токе  $1,25 I_{\Delta n}$ . Проводится одно испытание на одном полюсе, выбранном случайным образом, без измерения времени выключения.

Полиэтиленовый лист не должен иметь отверстий, видимых нормальным или скорректированным зрением без дополнительного увеличения.

В дополнение ВДТ, функционально зависящие от напряжения сети, должны быть способны удовлетворять испытанию по 9.17, если оно применимо.

j) Пояснения записей:

1) Определение прикладываемого и восстанавливающего напряжения промышленной частоты. Прикладываемое и восстанавливающее напряжение промышленной частоты определяются исходя из записи, соответствующей испытанию на разрушение, проводимому с ВДТ в состоянии теста. Прикладываемое напряжение определено, как это показано на рисунке 30.

Напряжение питания должно измеряться в течение первого цикла гашения дуги на полюсах и после затухания высокочастотного переходного процесса.

2) Определение ожидаемого тока короткого замыкания.

Переменная составляющая ожидаемого тока выбирается как равная среднеквадратичному значению переменной составляющей градуированного тока (значение соответствует  $A_2$  на рисунке 30).

Где применимо, ток короткого замыкания должен иметь среднее значение по отношению к ожидаемым токам во всех фазах.

**9.11.2.2 Проверка номинальной включающей и отключающей способности ( $I_m$ )**

Это испытание предназначено для проверки способности ВДТ включать, проводить указанное время и выключать токи короткого замыкания в то время, как дифференциальный ток заставляет ВДТ сработать.

a) Условия испытания

*ВДТ испытывают в цепи в соответствии с общими условиями испытаний, предписанными в 9.11.2.1, без включения ПЗУ в цепь.*

*Переключки  $G_1$  с пренебрежимо малым импедансом заменяют на ВДТ и на перемычки, имеющие импеданс, близкий к импедансу ПЗУ.*

*Вспомогательный выключатель  $S_1$  оставляют замкнутым.*

b) Процедура испытания

*При дифференциальном токе срабатывания, равном  $10 I_{\Delta n}$ , проходящем через выключатель  $S_1$  и резистор  $R_2$ , выполняют следующий цикл операций:*

$$CO - t - CO - t - CO.$$

**9.11.2.3 Проверка номинальной дифференциальной включающей и отключающей способности ( $I_{\Delta m}$ )**

Данное испытание предназначено для проверки способности ВДТ включать, выдерживать в течение указанного времени и отключать дифференциальные токи короткого замыкания.

a) Условия испытания

*ВДТ должен испытываться в соответствии с основными условиями испытаний, предписанными в 9.11.2.1, без введения ПЗУ в цепь, но включенным таким образом, что ток короткого замыкания является дифференциальным.*

Для данного испытания резисторы  $R_3$  не используют, цепь остается разомкнутой.

К токовым путям, по которым не должен протекать дифференциальный ток короткого замыкания, подсовдвигают посредством линейных зажимов источник питания.

Переключки  $G_1$  с пренебрежимо малым импедансом заменяют в ВДТ на переключки, имеющие импеданс, близкий к импедансу ПЗУ.

Вспомогательный выключатель  $S_1$  остается замкнутым.

Испытание проводят на каждом полюсе поочередно, за исключением полюса, коммутирующего нейтраль, если имеется.

b) Процедура испытания

Выполняют следующий цикл операций:

$O — t — CO — t — CO.$

Для операции отключения вспомогательный выключатель  $T$  синхронизируют по отношению к волне напряжения так, чтобы момент начала цикла операций был  $(45 \pm 5)^\circ$ . Один и тот же полюс должен быть использован как контрольный для целей синхронизации на разных образцах.

c) Подтверждение возможности применять систему ИТ

Это испытание повторяют на новых образцах:

- подают напряжения, одно значение которого равно 105 % значения установленного междуфазного напряжения через фазные полюса и другое значение которого равно 105 %  $U_0$ , через нейтральный полюс в случае необходимости;

- и в соответствии с 5.3.9 подают ток, значение которого значительно превышает 500 А или составляет  $10 I_n$ .

Каждый полюс подвергается индивидуальному испытанию током в соединительной цепи, приведенной на рисунке 7.

Последовательность проведения испытания в условиях  $O — t — CO$ .

ВДТ с ненарушенной нейтралью этому испытанию не подвергают.

Для управления циклом  $O$  на первом испытуемом полюсе вспомогательный выключатель  $T$  должен быть синхронизирован по отношению к импульсному напряжению таким образом, чтобы отключать ток в точке  $0^\circ$  управляющего импульса.

Для управления циклом  $O$  на остальных испытуемых полюсах, (см. А.2, приложение А) эта точка должна каждый раз выбираться со смещением на  $30^\circ$  по отношению к точке импульса предыдущих испытаний с погрешностью до  $\pm 5\%$ .

#### 9.11.2.4 Проверка согласования между ВДТ и ПЗУ

Эти испытания предназначены для проверки того, что ВДТ, защищенный ПЗУ, способен выдерживать без повреждения токи короткого замыкания, вплоть до его номинального условного тока короткого замыкания (5.3.10).

Ток короткого замыкания прерывается совокупностью ВДТ и ПЗУ.

В течение испытания либо ВДТ и ПЗУ вместе, либо только ПЗУ могут сработать. Однако если выключится только ВДТ, испытание также рассматривают как удовлетворительное.

ПЗУ обновляют или вновь взводят, что применимо, после каждого срабатывания.

Следующие испытания (см. также таблицу 17) выполняют при общих условиях по 9.11.2.1:

- испытание [9.11.2.4, перечисление а)] для проверки, что при номинальном условном токе короткого замыкания  $I_{nc}$  ПЗУ защищает ВДТ. Испытание проводят без установки какого-либо дифференциального тока;

- испытание [9.11.2.4, перечисление б)] для проверки, что при токах короткого замыкания, соответствующих номинальной наибольшей включающей и отключающей способности  $I_m$ , ПЗУ сработает и защитит ВДТ. Испытание проводят без установки какого-либо дифференциального тока;

- испытание [9.11.2.4, перечисление с)] для проверки, что в случае короткого замыкания фазы на землю с токами, вплоть до номинального условного дифференциального тока короткого замыкания  $I_{sc}$ , ВДТ в состоянии выдерживать соответствующие нагрузки.

Для операций отключения вспомогательный выключатель  $T$  синхронизируют относительно волны напряжения так, чтобы момент начала цикла операций для одного полюса был  $(45 \pm 5)^\circ$ . Один и тот же полюс должен быть использован как контрольный для целей синхронизации разных образцов.

a) Проверка координации при номинальном условном токе короткого замыкания ( $I_{nc}$ )

1) Условия испытания

Переключки  $G_1$  с пренебрежимо малым импедансом заменяют на ВДТ и ПЗУ.

Вспомогательный выключатель  $S_1$  остается разомкнутым: дифференциальный ток не устанавливается.

2) Процедура испытания

Выполняют следующий цикл операций:

$O - t - CO$ .

б) Проверка координации на номинальной наибольшей включающей и отключающей способности ( $I_m$ )

1) Условия испытания

Переключки  $G$ , с пренебрежимо малым импедансом заменяют на ВДТ и ПЗУ.

Вспомогательный выключатель  $S_1$  остается разомкнутым: дифференциальный ток не устанавливается.

2) Процедура испытания

Выполняют следующий цикл операций:

$O - t - CO - t - CO$ .

с) Проверка координации при номинальном условном дифференциальном токе короткого замыкания ( $I_{sc}$ )

1) Условия испытания

ВДТ должен испытываться согласно общим испытаниям, предписанным в 9.11.2.1, но подключается таким образом, что ток короткого замыкания становится дифференциальным.

Испытание выполняют только на одном полюсе, которым не может быть полюс, коммутирующий нейтраль ВДТ.

Токковые пути, по которым не должен протекать дифференциальный ток короткого замыкания, подключают к источнику питания с помощью зажимов для питания.

Переключки  $G$ , с пренебрежимо малым сопротивлением заменяют на ВДТ и ПЗУ.

Вспомогательный выключатель  $S_1$  оставляют замкнутым.

2) Процедура испытания

Выполняют следующий цикл испытаний:

$O - t - CO - t - CO$ .

## 9.12 Проверка стойкости к механическому толчку и удару

### 9.12.1 Механический толчок

#### 9.12.1.1 Испытательное устройство

ВДТ подвергают механическим толчкам с использованием устройства, показанного на рисунке 14. К бетонному блоку крепят деревянное основание  $A$ , к нему на шарнире крепят платформу  $B$ . На этой платформе устанавливают плиту  $C$ , которая изготовлена из дерева, может фиксироваться на разных расстояниях от шарнира и иметь два вертикальных положения. Конец платформы  $B$  снабжен металлическим пластинчатым упором  $D$ , который опирается на спиральную пружину с коэффициентом упругости 25 Н/мм.

ВДТ надежно закрепляют на плите  $C$  так, что расстояние горизонтальной оси образца от платформы  $B$  составляет 180 мм; плиту  $C$ , в свою очередь, крепят так, что расстояние от монтажной поверхности до шарнира составляет 200 мм.

На поверхности плиты  $C$ , противоположной монтажной поверхности ВДТ, крепят дополнительную массу таким образом, что на упоре  $D$  создают статическое усилие, равное 25 Н, для того чтобы обеспечить практически постоянный момент инерции скомплектованной системы.

#### 9.12.1.2 Процедура испытания

При ВДТ, находящемся в замкнутом положении, но не подключенном к какому-либо источнику энергии, платформу  $B$  50 раз поднимают за свободный конец и сбрасывают с высоты 40 мм с такими интервалами между последовательными падениями, чтобы образец имел возможность прийти в состояние покоя.

Затем ВДТ крепят на противоположной поверхности плиты  $C$  и  $B$  и снова 50 раз сбрасывают, как указано выше. После этого испытательную плиту  $C$  поворачивают на  $90^\circ$  вокруг вертикальной оси и, при необходимости, перемещают так, чтобы вертикальная ось симметрии образца находилась на расстоянии 200 мм от шарнира.

Затем плиту  $C$  сбрасывают на платформу  $B$ : 50 раз с ВДТ, установленным на одной стороне плиты, и 50 раз с ВДТ, установленным с противоположной стороны плиты.

*Перед каждым изменением положения ВДТ вручную размыкают и замыкают.*

*В ходе испытаний ВДТ не должен размыкаться.*

### **9.12.2 Механический удар**

*Проверку открытых частей ВДТ, установленного как для нормальной эксплуатации (примечание к 8.2), которые могут быть подвержены механическому удару при нормальной эксплуатации, проводят по 9.12.2.1 для ВДТ всех типов и дополнительно:*

- по 9.12.2.2 — для ВДТ, предназначенных для монтажа на рейке;
- по 9.12.2.3 — для ВДТ втычного типа.

*Примечание* — ВДТ, предназначенные для использования только в полностью закрытых оболочках, не подлежат данному испытанию.

**9.12.2.1** *Образцы проверяют ударами с помощью испытательного устройства, приведенного на рисунках 15 — 17.*

*Головку ударного элемента выполняют полусферической формы радиусом 10 мм из полиамида, имеющего твердость 100 HRC. Ударный элемент имеет массу  $(150 \pm 1)$  г и жестко закреплен на нижнем конце стальной трубы наружным диаметром 9 мм и толщиной стенки 0,5 мм, шарнирно подвешенной верхним концом таким образом, чтобы она могла качаться только в вертикальной плоскости.*

*Ось шарнира находится на высоте  $(1000 \pm 1)$  мм над осью ударного элемента.*

*Для определения твердости полиамида головки ударного элемента по шкале Роквелла используют следующие условия:*

- диаметр шарика  $(12,7 \pm 0,0025)$  мм;
- начальная нагрузка  $(100 \pm 2)$  Н;
- дополнительная нагрузка  $(500 \pm 2,5)$  Н.

*Примечание 1* — Дополнительная информация по определению твердости полиамида головки ударного элемента по шкале Роквелла приведена в спецификации ASTM D 785-08.

*Конструкция испытательного устройства такова, что для удержания трубы в горизонтальном положении к лицевой поверхности ударного элемента необходимо приложить усилие от 1,9 до 2 Н.*

*ВДТ поверхностного монтажа устанавливают на фанерном листе размерами  $175 \times 175$  мм и толщиной 8 мм, закрепленном своими верхней и нижней кромками в жестких кронштейнах, являющихся частью монтажной опоры, как показано на рисунке 17.*

*Монтажная опора должна иметь массу  $(10 \pm 1)$  кг и быть установлена в жесткой раме с помощью шарниров. Раму крепят к массивной стене.*

*ВДТ утопленного монтажа монтируют в испытательном устройстве, которое закрепляют на монтажной опоре, как показано на рисунке 18.*

*ВДТ, монтируемые на панели, устанавливают в испытательном устройстве, как показано на рисунке 19, которое закрепляют на монтажной опоре.*

*ВДТ втычного типа устанавливают на своих собственных основаниях, которые закрепляют на фанерном листе, или в испытательных устройствах, как показано на рисунках 18 или 19, что более применимо.*

*ВДТ для крепления на рейке монтируют на соответствующей рейке, которую жестко закрепляют на монтажной опоре.*

*Конструкция испытательного устройства такова, что:*

- образец может быть перемещен горизонтально и повернут вокруг оси, перпендикулярной поверхности фанерного листа;
- фанерный лист может быть повернут вокруг вертикальной оси.

*ВДТ с крышками, если они имеются, монтируют как для нормальной эксплуатации на фанерном листе или в надлежащем испытательном устройстве, что более применимо, так, чтобы точка удара лежала в вертикальной плоскости, проходящей через ось маятника.*

*Кабельные вводы, которые не снабжены пробивными диафрагмами, оставляют открытыми. Если они снабжены пробивными диафрагмами, то две из них пробивают.*

*Перед нанесением ударов винты для крепления оснований, крышек и т. д. затягивают моментом, равным 2/3 от указанного в таблице 11.*

*Ударный элемент сбрасывают с высоты 10 см на поверхности ВДТ, которые видимы, когда ВДТ смонтирован как для нормальной эксплуатации.*

*Высоту падения определяют как вертикальное расстояние между положениями контрольной точки в момент отпущения маятника и в момент удара. Контрольную точку отмечают на поверхности ударного элемента в месте пересечения с ней линии, проходящей через точку пересечения осей стальной трубы маятника и ударного элемента и перпендикулярной плоскости, проходящей через эти оси.*

*Примечание 2 — Теоретически контрольной точкой должен быть центр тяжести ударного элемента, но поскольку центр тяжести трудно определить, контрольную точку выбирают, как указано выше.*

*Каждый ВДТ подвергают 10 ударам, два из которых наносят по органам управления, а остальные равномерно распределяют по тем частям образца, которые предположительно наиболее подвержены ударам.*

*Удары не наносят по пробивным диафрагмам или по каким-либо отверстиям, закрытым прозрачным материалом.*

*Как правило, один удар наносят по каждой боковой стенке образца, повернутого вокруг вертикальной оси настолько возможно, но не более чем на 60°, и два удара — приблизительно посередине между точкой удара по боковой стенке и точками ударов по органам управления.*

*Остальные удары наносят подобным образом после поворота образца на 90° вокруг оси, перпендикулярной фанерному листу.*

*Если предусмотрены кабельные выводы или пробивные диафрагмы, то образец устанавливают так, чтобы обе линии нанесения ударов располагались по возможности на равных расстояниях от этих отверстий.*

*Из двух ударов по органу управления один наносят, когда орган управления находится в положении «ВКЛ.», а другой — в положении «ОТКЛ.».*

*После испытания образцы не должны иметь повреждений, в особенности крышек, которые, будучи сломаны, делают доступными части под напряжением или препятствуют дальнейшей эксплуатации ВДТ. Органы управления, обшивка и перегородки из изоляционного материала и т. п. также не должны иметь повреждений.*

*В сомнительных случаях проверяют возможность удаления или замены внешних частей, таких, как оболочки или крышки, без повреждения этих частей или их обшивки.*

*Примечание 3 — Ухудшением внешнего вида, небольшими вмятинами, не уменьшающими расстояний утечки или воздушных зазоров до значений ниже указанных в 8.1.3, и мелкими сколами, не снижающими защиты от электрического удара, пренебрегают.*

*Для ВДТ, разработанных для крепления в равной степени и винтами, и на рейке, испытания проводят на двух комплектах ВДТ, один из которых крепят винтами, а другой — на рейке.*

**9.12.2.2 ВДТ, предназначенные для крепления на рейке, монтируют как для нормальной эксплуатации на рейке, жестко закрепленной на твердой вертикальной стене, но без подключенных кабелей, крышек или защитных пластин.**

*К передней поверхности ВДТ без рынков в течение 1 мин прикладывают направленную сверху вниз вертикальную силу 50 Н, затем немедленно в течение 1 мин прилагают снизу вверх вертикальную силу 50 Н (рисунок 20).*

*Во время испытания крепление ВДТ не должно быть ослаблено, после испытания ВДТ не должен иметь повреждений, препятствующих его дальнейшему использованию.*

#### **9.12.2.3 ВДТ втычного типа**

*Примечание — Дополнительные испытания находятся на рассмотрении.*

### **9.13 Проверка теплостойкости**

**9.13.1 Образцы без съёмных крышек, если они имеются, выдерживают 1 ч в термокамере при температуре  $(100 \pm 2)$  °С; съёмные крышки, если имеются, выдерживают в течение 1 ч при  $(70 \pm 2)$  °С.**

*Во время испытаний образцы не должны претерпевать изменений, препятствующих их дальнейшему использованию, а заливочный компаунд (при наличии) не должен вытечь настолько, чтобы открылись части, находящиеся под напряжением.*

*После испытания и охлаждения образцов приблизительно до комнатной температуры не должны быть доступными части, находящиеся под напряжением, которые нормально недоступны, когда образцы смонтированы как при нормальной эксплуатации, даже если применяют стандартный испытательный палец, прикладываемый с усилием не более 5 Н.*



*При условиях испытаний по 9.9.2.3, перечисление а) ВДТ должен расцепиться при испытательном токе, равном  $1,25 I_{дл}$ . Проводят только одно испытание на одном полюсе, выбранном случайным образом, без измерения времени размыкания.*

Маркировка после испытания должна оставаться четкой.

Обесцвечивание, вздутие или некоторые смещения заливающего компаунда не принимают во внимание, если при этом не снижается безопасность, требования к которой установлены настоящим стандартом.

**9.13.2** Наружные части ВДТ, выполненные из изоляционного материала и необходимые для удержания в нужном положении токоведущих частей или частей защитной цепи, подвергают испытанию давлением шарика с помощью устройства, приведенного на рисунке 21, исключая, где это применимо, изоляционные части, необходимые для удержания в нужном положении выводов защитных проводников в коробке, которые должны испытываться согласно 9.13.3.

*Подлежащую испытанию часть устанавливают на стальной опоре так, чтобы предназначенная для испытания поверхность находилась в горизонтальном положении, и к этой поверхности с усилием 20 Н прижимают стальной шарик диаметром 5 мм.*

*Испытание проводят в термокамере при температуре  $(125 \pm 2)^\circ\text{C}$ .*

*Через 1 ч шарик снимают с образца, образец охлаждают в течение не более 10 с до приблизительно комнатной температуры путем погружения в холодную воду.*

Измеренный отпечаток шарика не должен превышать 2 мм в диаметре.

**9.13.3** Наружные части ВДТ из изоляционных материалов, не предназначенные для удержания в заданном положении токоведущих частей и частей защитной цепи, даже если они находятся в контакте с последними, подвергают испытаниям давлением шарика в соответствии с 9.13.2, но при температуре  $(70 \pm 2)^\circ\text{C}$  или  $(40 \pm 2)^\circ\text{C}$  плюс наибольшее превышение температуры соответствующей части, определенное при испытании по 9.8.

**Примечание** — Для целей испытаний по 9.13.2 и 9.13.3 основания ВДТ поверхностного монтажа считают наружными частями.

Испытаниям по 9.13.2 и 9.13.3 не подвергают части, изготовленные из керамических материалов.

Если две или более изоляционные части, упомянутые в 9.13.2 и 9.13.3, выполнены из одного и того же материала, то испытанию подвергают только одну из этих частей по 9.13.2 или 9.13.3, что применимо.

#### **9.14 Испытание на стойкость к аномальному нагреву и огню**

Испытание раскаленной проволокой проводят в соответствии с IEC 60695-2-10:2000 при следующих условиях:

- для наружных частей ВДТ, выполненных из изоляционного материала и необходимых для удержания в заданном положении токоведущих частей и частей защитной цепи, — при температуре  $(960 \pm 15)^\circ\text{C}$ ;
- для всех других наружных частей, выполненных из изоляционного материала, — при температуре  $(650 \pm 10)^\circ\text{C}$ .

**Примечание** — Для целей данного испытания основания ВДТ поверхностного монтажа причисляют к наружным частям.

Если наружные части из изоляционного материала, входящие в указанные группы, сделаны из одного материала, испытанию подвергают только одну из них при соответствующей температуре раскаленной проволоки.

Испытаниям не подвергают части из керамических материалов.

Испытания раскаленной проволокой проводят для гарантии того, что нагретая электрическим током испытательная проволока в определенных условиях испытания не вызовет воспламенения изоляционных частей или эти части в случае возможного воспламенения будут гореть ограниченное время без распространения открытого пламени, или выделения горючих частиц, или образования расплавленных капель.

Испытание проводят на одном образце.

В сомнительных случаях испытание должно быть повторено еще на двух образцах.

*Испытание проводят с приложением раскаленной проволоки один раз. В течение испытания образец должен быть установлен в самое неблагоприятное положение из возможных при его предполагаемом использовании (испытуемой поверхностью в вертикальном положении).*

*Конец раскаленной проволоки прикладывают к поверхности испытуемого образца с учетом предполагаемых условий эксплуатации, при которых нагретый или раскаленный элемент может войти в контакт с поверхностью.*

*Образец считают выдержавшим испытание раскаленной проволокой, если:*

- или нет видимого пламени и длительного тления;

- или пламя и тление на образце самостоятельно гаснут в течение 30 с после удаления раскаленной проволоки.

Не должно быть загорания папиросной бумаги или подпаливания сосновой доски, которые подкладывают под образец во время испытания.

### 9.15 Проверка механизма свободного расцепления

#### 9.15.1 Основные условия испытания

ВДТ монтируют и подключают как при нормальной эксплуатации.

Испытание проводят в фактически безындуктивной цепи, схема которой показана на рисунке 4.

#### 9.15.2 Процедура испытания

Дифференциальный ток, равный  $1,5 I_{\Delta n}$ , пропускают замыканием выключателя  $S_2$  при замкнутом ВДТ и его органе управления, удерживаемом во включенном положении рукой. ВДТ должен расцепиться.

Затем испытание повторяют при медленном движении органов управления ВДТ с периодом примерно 1 с до тех пор, пока они займут положение, при котором начинает течь ток. Должно произойти расцепление без дальнейшего движения органов управления.

Оба испытания выполняют по три раза, по крайней мере однажды на каждом полюсе, предназначенном для коммутации фазы.

**Примечание 1** — Если ВДТ снабжен более чем одним органом управления, операцию свободного расцепления проводят на всех органах.

**Примечание 2** — Если ВДТ имеет несколько уставок, испытания проводят для каждой уставки.

### 9.16 Проверка работы устройства эксплуатационного контроля при предельных значениях номинального напряжения

а) ВДТ подключают на напряжение, равное 0,85 номинального значения, контрольное устройство мгновенно приводят в действие 25 раз с интервалом 5 с, ВДТ возвращают в замкнутое положение перед каждой операцией.

б) Испытание а) затем повторяют при напряжении, равном 1,1 номинального напряжения.

с) Испытание б) затем повторяют, но только однажды, орган управления контрольного устройства удерживают 30 с во включенном положении.

При каждом испытании ВДТ должен срабатывать. После испытания не должно быть повреждений, препятствующих дальнейшей эксплуатации ВДТ.

Для того чтобы проверить, что ампер-витки, создаваемые при включении контрольного устройства, меньше 2,5-кратного значения ампер-витков, создаваемых дифференциальным током, равным  $I_{\Delta n}$  при номинальном напряжении, проводят измерение импеданса цепи контрольного устройства и рассчитывают испытательный ток исходя из схемы контрольного устройства.

Если для этой проверки требуется разборка ВДТ, для этого используют отдельный образец.

**Примечание** — Проверку стойкости контрольного устройства считают выполненной при испытаниях по 9.10.

### 9.17 Проверка ВДТ, функционально зависящих от напряжения сети, классифицируемых по 4.1.2.1, в случае исчезновения напряжения сети

#### 9.17.1 Определение предельного значения напряжения сети ( $U_x$ )

Напряжение, равное номинальному, прикладывают к входным выводам ВДТ и затем постепенно уменьшают с такой скоростью, чтобы достичь нуля за время около 30 с или в пределах периода достаточной длительности, принимая во внимание отключение с задержкой, если такое предусмотрено (8.12), выбирая большее из них, до достижения автоматического срабатывания.

Соответствующее значение напряжения измеряют.

Проводят пять измерений.

Все измеренные значения должны быть не более 0,85 номинального напряжения, или, если уместно, 0,85 минимального из ряда номинальных напряжений.

По окончании этих измерений должно быть установлено, что ВДТ работает в соответствии с таблицей 1, когда действует дифференциальный ток, равный  $I_{\Delta n}$ , в случае падения напряжения сети, при условиях, указанных в данном пункте, при этом до автоматического отключения приложенное напряжение определено будет больше наибольшего из измеренных выше значений.

Затем должно быть проверено, что для любого значения линейного напряжения, меньшего минимального измеренного значения, не должно быть возможности включения ВДТ вручную.

#### 9.17.2 Проверка автоматического отключения в случае исчезновения напряжения сети

На входную сторону ВДТ подают напряжение номинальной величины (или, если применимо, любое напряжение из ряда номинальных напряжений) и ВДТ включают.

Затем напряжение отключают.

Замеряют время между отключением напряжения и размыканием контактов главной цепи.

Проводят пять измерений.

а) Для ВДТ, отключающихся без выдержки времени, не должно быть значений более 0,5 с.

б) Для ВДТ, отключающихся с выдержкой времени, максимальное и минимальное значения должны находиться в пределах, указанных изготовителем.

Примечание — Проверку значения  $U_y$  (см. 3.4.12.2) не рассматривают в настоящем стандарте.

#### 9.17.3 Проверка работоспособности при наличии дифференциального тока для ВДТ, размыкающихся с выдержкой времени в случае исчезновения напряжения сети

ВДТ подключают согласно рисунку 4 и подают на входную сторону напряжение номинальной величины (или, если применимо, любое напряжение из ряда номинальных напряжений).

Затем все фазы, кроме одной, отключают с помощью выключателя  $S_3$ .

В течение выдержки времени (таблица 8), указанной изготовителем, ВДТ подвергают испытаниям по 9.9.2. Перед каждым измерением производят замыкание выключателя  $S_3$  с последующим его размыканием.

Примечание — Если время выдержки превышает 30 с, то проводят проверку только по 9.9.2.1.

#### 9.17.4 Проверка работоспособности ВДТ с тремя или четырьмя токовыми путями при наличии дифференциального тока и питании только через один линейный вывод

В случае ВДТ с тремя или четырьмя токовыми путями (4.3) испытания проводят согласно 9.9.2.3, но с подключением нейтрали и только одного фазного вывода поочередно, при этом соединения выполняют согласно рисунку 4.

#### 9.17.5 Проверка функции повторного включения для ВДТ с автоматическим повторным включением

На стадии рассмотрения.

#### 9.18 Проверка предельных значений тока несрабатывания в условиях сверхтоков

Примечание — Для ВДТ с несколькими уставками испытание проводят при наименьшей уставке.

##### 9.18.1 Проверка предельного значения сверхтока при нагрузке ВДТ с двумя токовыми путями

ВДТ соединяют как при нормальной эксплуатации с практически безындуктивной нагрузкой, равной  $6 I_n$ .

Нагрузку включают с помощью двухполюсного испытательного выключателя, а затем через 1 с выключают.

Испытание повторяют три раза, интервал между последовательными операциями замыкания должен быть, как минимум, 1 мин.

ВДТ не должен размыкаться.

ВДТ, функционально зависящие от напряжения сети, подключают на входных выводах на номинальное напряжение (или, если применимо, на любое напряжение из ряда номинальных напряжений, указанных для данного ВДТ).

##### 9.18.2 Проверка предельного значения сверхтока при однофазной нагрузке трех- или четырехполюсного ВДТ

ВДТ соединяют согласно рисунку 22.

Резистор  $R$  регулируют так, чтобы получить в цепи ток, равный  $6 I_n$ .

Примечание — Для регулировки тока ВДТ может быть заменен переключками с ничтожно малым сопротивлением.

Испытательный выключатель  $S_1$ , будучи первоначально разомкнутым, замыкают и вновь размыкают через 1 с.

Испытание повторяют трижды для каждой возможной комбинации токовых путей; интервал между двумя последовательными операциями замыкания должен быть не менее 1 мин.

ВДТ не должен размыкаться.

ВДТ, функционально зависящие от напряжения сети, подключают на входных выводах на номинальное напряжение (или, если применимо, на любое напряжение из ряда номинальных напряжений, указанных для данного ВДТ).

### 9.19 Проверка характеристик ВДП в случае возникновения бросков тока, вызванных импульсным напряжением

#### 9.19.1 Испытание импульсом тока для всех ВДТ (испытание волнообразным импульсом затухающего тока 0,5 мкс/100 кГц)

ВДТ испытывают с использованием генератора импульсов, способного создавать волну затухающего колебательного тока, показанную на рисунке 23. Пример схемы соединения ВДТ приведен на рисунке 24.

К одному из полюсов ВДТ, выбранному наугад, должны прикладываться десять импульсов тока. Полярность волны импульса должна меняться после каждых двух импульсов. Интервал между двумя последовательными импульсами должен составлять около 30 с.

Импульс тока должен измеряться соответствующим способом и калиброваться с помощью дополнительного ВДТ такого же типа, при таком же  $I_n$  и  $I_{\Delta n}$ , отвечая следующим требованиям:

- пиковое значение  $200 \text{ A} + 10 \%$   
или  $25 \text{ A} + 10 \%$  для ВДТ с  $I_{\Delta n} \leq 10 \text{ mA}$ .
- действующая длительность фронта  $0,5 \text{ мкс} \pm 30 \%$ ;
- период переходящей волны  $10 \text{ мкс} \pm 20 \%$ ;
- каждый последующий пик импульса *около 60 % предыдущего пика.*

Во время испытаний ВДТ не должен срабатывать. После испытания волной затухающего тока правильность оперирования ВДТ проверяют испытанием по 9.9.2.3 при  $I_{\Delta n}$ , только с измерением времени расцепления.

Примечание — Методика испытаний и схемы испытательных цепей для ВДТ со встроенной или присоединенной защитой от перенапряжения — на рассмотрении.

#### 9.19.2 Проверка характеристик при бросках тока до 3000 А (испытание броском импульсного тока 8/20 мкс)

##### 9.19.2.1 Условия испытания

Для испытания ВДТ используют генератор тока, способный создавать импульс тока 8/20 мкс (IEC 60060-2), как показано на рисунке 28. Пример принципиальной схемы подключений ВДТ показан на рисунке 29.

На один из полюсов ВДТ, выбранный случайным образом, должны подаваться десять импульсов тока. Полярность волнообразного импульса должна меняться после каждых двух импульсов. Интервал между двумя последовательными импульсами должен составлять около 30 с.

Импульс тока должен измеряться соответствующим образом и дополнительно калиброваться для ВДТ такого же типа и при тех же значениях  $I_n$  и  $I_{\Delta n}$ , отвечая следующим требованиям:

- пиковое значение  $3000 \text{ A} + 10 \%$ ;
- действующая длительность фронта  $8 \text{ мкс} \pm 20 \%$ ;
- действующая длительность полупериода  $20 \text{ мкс} \pm 20 \%$ ;
- пик обратного тока *менее 30 % пикового значения.*

Ток должен регулироваться до асимптотной формы. Для испытаний на других образцах такого же типа ВДТ при тех же  $I_n$  и  $I_{\Delta n}$  обратный ток, если он есть, не должен превышать 30 % пикового значения.

##### 9.19.2.2 Результаты испытаний для ВДТ типа S

Во время испытаний ВДТ не должен срабатывать.

После испытания импульсным током правильность функционирования ВДТ проверяют испытанием по 9.9.2.3 только при том же  $I_{\Delta n}$  с измерением времени отключения.

##### 9.19.2.3 Результаты испытаний для ВДТ общего типа

Во время испытаний ВДТ может срабатывать. После каждого срабатывания ВДТ должен быть повторно закрыт.

После испытания волнообразным импульсным током правильность функционирования ВДТ проверяют испытанием по 9.9.2.3 только при том же  $I_{\Delta n}$ , только с измерением времени расцепления.

## 9.20 Проверка прочности изоляции при импульсах напряжения

Испытания проводят на ВДТ, закрепленных на металлическом основании, подключенных как для нормальной эксплуатации и находящихся в замкнутом положении.

Импульсы получают с помощью генератора, дающего положительные и отрицательные импульсы, имеющие длительность фронта 1,2 мкс, длительность на уровне 0,5 величины — 50 мкс с погрешностью:

- ± 5 % для пикового значения;
- ± 30 % для длительности фронта;
- ± 20 % для длительности на уровне 0,5.

Первую серию испытаний проводят при пиковом напряжении импульсов 6 кВ. Импульсы прикладывают между фазным полюсом (полюсами), соединенным(ми) вместе, и нейтральным полюсом (или путем) ВДТ.

Вторую серию испытаний проводят при пиковом напряжении импульсов 8 кВ. Импульсы прикладывают между металлическим основанием, соединенным с выводом (выводами), предназначенным(ми) для защитного проводника (проводников), если имеется таковой, и соединенными вместе фазным полюсом (полюсами) и нейтральным полюсом (или путем).

Волновое сопротивление испытательного прибора должно быть 500 Ом.

Примечание 1 — Изменение данного значения находится на стадии рассмотрения.

Примечание 2 — Значения 6 и 8 кВ являются временными.

В обоих случаях прикладывают по пять положительных и отрицательных импульсов с интервалом между последующими импульсами не менее 10 с.

Не должно быть непреднамеренного разрушительного разряда.

Если имел место только один такой разрушительный разряд, то дополнительно прикладывают 10 импульсов той же полярности, что и разрушительный разряд, соединения при этом должны быть такими же, как при разряде.

Не должно быть дальнейших разрушительных разрядов.

Примечание 3 — «Непреднамеренный разрушительный разряд» означает явление, объединяющее электрический пробой изоляции, падение напряжения и протекание тока.

Примечание 4 — «Преднамеренные разряды» относятся к разрядам во встроенных ограничителях напряжения.

Форму импульсов устанавливают при подключенном к генератору испытуемом ВДТ. Для этой цели должны использоваться соответствующие делители напряжения и датчики напряжения.

Допускаются незначительные колебания импульсов при условии, что их амплитуда вблизи пика импульсов не более 5 % амплитудного значения импульса.

Допустимы осцилляции в первой половине фронта импульса амплитудой не более 10 % пикового значения импульса.

## 9.21 Проверка работоспособности ВДТ при дифференциальных токах, содержащих составляющие постоянного тока

Применяют условия испытаний по 9.9.1 и 9.9.5 с тем исключением, что испытательные цепи должны быть как на рисунках 5 и 6, какие более применимы.

### 9.21.1 ВДТ дифференциального тока типа А

#### 9.21.1.1 Проверка работы в случае постепенного роста дифференциального пульсирующего постоянного тока

Испытание должно проводиться согласно рисунку 5.

Вспомогательные выключатели  $S_1$ ,  $S_2$  и ВДТ должны быть включены. Соответствующий тиристор должен управляться таким образом, чтобы получить углы задержки тока  $0^\circ$ ,  $90^\circ$  и  $135^\circ$ . Каждый полюс ВДТ должен испытываться дважды на каждом из значений угла задержки тока как в положении I, так и в положении II вспомогательного выключателя  $S_3$ .

При каждом испытании ток должен равномерно нарастать от нуля со скоростью около  $1,4I_{\Delta n}/30$  А в секунду для ВДТ с  $I_{\Delta n} > 0,01$  А и со скоростью около  $2I_{\Delta n}/30$  А в секунду для ВДТ с  $I_{\Delta n} < 0,01$  А. Ток расцепления должен соответствовать таблице 20.

Т а б л и ц а 20 — Диапазоны тока расщепления ВДТ типа А

Угол $\alpha$	Ток расщепления	
	Нижний предел $I_{\Delta n}$	Верхний предел $I_{\Delta m}$
0°	0,35	} 1,4 или 2 (5.3.12)
90°	0,25	
135°	0,11	

### 9.21.1.2 Проверка нормального функционирования в случае внезапного появления дифференциального пульсирующего постоянного тока

*ВДТ подвергают испытаниям по схеме рисунка 5.*

*Цель последовательно калибруют при значениях, которые указаны ниже. Вспомогательный выключатель  $S_2$  и ВДТ находятся в замкнутом положении. Дифференциальный ток внезапно подают путем замыкания выключателя  $S_2$ .*

*Испытание проводят при каждом значении дифференциального тока, указанном в таблице 2, соответственно типу ВДТ.*

*Проводят по два измерения времени отключения при каждом значении  $I_{\Delta n}$ , умноженном на коэффициент 1,4 для ВДТ с  $I_{\Delta n} > 0,01$  А и на коэффициент 2 для ВДТ с  $I_{\Delta n} < 0,01$  А, с углом задержки тока  $\alpha = 0$ , с выключателем  $S_2$  в положении I для первого измерения и в положении II — для второго.*

*Не должно быть значений, превосходящих указанные предельные значения.*

### 9.21.1.3 Проверка нормального функционирования под нагрузкой при контрольной температуре

*Испытания по 9.21.1.1 повторяют, испытываемый полюс и один из других полюсов ВДТ при этом нагружают номинальным током, который кратковременно устанавливают перед испытанием.*

*Примечание* — Нагрузка номинальным током не показана на рисунке 5.

### 9.21.1.4 Проверка нормального функционирования в случае дифференциальных пульсирующих постоянных токов с наложением на постоянный ток 0,006 А

#### 9.22 Проверка надежности

*Соответствие проверяют испытаниями по 9.22.1 и 9.22.2.*

*Примечание* — Для ВДТ, имеющих несколько уставок, испытания проводят на наименьшей уставке.

#### 9.22.1 Климатическое испытание

*Испытание основано на IEC 60068-2-30 с учетом IEC 60068-3-4.*

##### 9.22.1.1 Испытательная камера

*Камера должна быть разработана согласно разделу 4 IEC 60068-2-30:2005. Конденсирующаяся вода должна постоянно удаляться из камеры; повторное ее использование без очистки не допускается. Допускается использовать только дистиллированную воду.*

*Перед подачей в камеру дистиллированная вода должна иметь сопротивление не менее 500 Ом, значение рН =  $7 \pm 0,2$ . Во время и после испытания сопротивление должно быть не менее 100 Ом, а значение рН должно быть  $7,0 \pm 1,0$ .*

##### 9.22.1.2 Условия испытаний

*Циклы выполняют при следующих условиях:*

- верхнее значение температуры  $(55 \pm 2)^\circ\text{C}$ ;
- число циклов 28.

##### 9.22.1.3 Процедура испытания

*Процедура испытания должна соответствовать требованиям IEC 60068-2-3:2000 (раздел 4) и IEC 60068-3-4.*

##### a) Предварительная проверка

*Предварительную проверку ВДТ осуществляют согласно испытаниям по 9.9.2.3, но только при  $I_{\Delta n}$ .*

##### b) Условия

*1) ВДТ, смонтированный и подключенный как для нормальной эксплуатации, помещают в камеру.*

*Он должен быть включен.*

2) Период стабилизации (рисунок 25).

Температура ВДТ должна стабилизироваться при значении  $(25 \pm 3) ^\circ\text{C}$ :

i) или при размещении ВДТ в отдельной камере перед помещением в испытательную камеру;

ii) или путем установления температуры в испытательной камере  $(25 \pm 3) ^\circ\text{C}$  после помещения в нее ВДТ и поддержанием температуры на этом уровне до достижения температурной стабилизации.

В ходе стабилизации температуры тем или иным способом относительная влажность должна находиться в пределах, определенных для стандартных атмосферных условий испытаний (таблица 4).

В течение последнего часа пребывания ВДТ в испытательной камере относительная влажность должна быть увеличена до значения не менее 95 % при температуре окружающего воздуха  $(25 \pm 3) ^\circ\text{C}$ .

3) Описание 24-часового цикла (см. рисунок 26).

i) Температура в камере должна постепенно нарастать вплоть до достижения значения верхней температуры, указанного в 9.22.1.2.

Верхнее значение температуры должно быть достигнуто за  $3 \text{ ч} \pm 30 \text{ мин}$  со скоростью, определенной согласно заштрихованной зоне на рисунке 26.

В течение этого периода относительная влажность не должна быть менее 95 %, а на ВДТ должна иметь место конденсация.

**Примечание** — Конденсация достигается при условии, что температура поверхности ВДТ ниже «точки росы» атмосферы камеры. Это значит, что относительная влажность должна быть выше 95 %, если температурная постоянная времени ниже. Необходимо следить, чтобы капли конденсата не падали на ВДТ.

ii) Далее температура должна поддерживаться на практически постоянном значении внутри указанных пределов отклонения  $\pm 2 ^\circ\text{C}$  для верхнего значения температуры в течение  $12 \text{ ч} \pm 30 \text{ мин}$  от начала цикла.

В течение этого периода относительная влажность должна быть  $(93 \pm 3) \%$ , за исключением первых и последних 15 мин, когда она должна быть от 90 % до 100 %.

Конденсации не должно быть на ВДТ в течение последних 15 мин.

iii) Затем температура должна быть снижена в течение 3 — 6 ч до значения  $(25 \pm 3) ^\circ\text{C}$ .

Скорость снижения для первых 1,5 ч должна быть такой, что если ее поддерживать, как указано на рисунке 26, то значение  $(25 \pm 3) ^\circ\text{C}$  можно было бы достигнуть за  $3 \text{ ч} \pm 15 \text{ мин}$ .

В течение периода падения температуры относительная влажность должна быть не менее 95 %, за исключением первых 15 мин, когда она не должна быть менее 90 %.

iv) Далее температура должна поддерживаться на уровне  $(25 \pm 3) ^\circ\text{C}$  с относительной влажностью не менее 95 %, вплоть до истечения 24-часового цикла.

#### 9.22.1.4 Восстановление

По окончании циклов ВДТ не должен удаляться из испытательной камеры.

Дверь испытательной камеры должна быть открыта, а регулирование температуры и влажности прекращено.

Затем в течение 4 — 6 ч дают возможность окружающим условиям (температуре и относительной влажности) вернуться в исходное состояние перед проведением заключительных измерений.

В течение 28 циклов ВДТ не должен расцепляться.

#### 9.22.1.5 Заключительная проверка

При условиях испытания по 9.9.2.3 ВДТ должен расцепиться при испытательном токе  $1,25 I_{\text{нп}}$ . Проводят только одну проверку одного полюса, выбранного случайным образом, без измерения времени выключения.

#### 9.22.2 Испытания при температуре $40 ^\circ\text{C}$

ВДТ устанавливают как для нормальной эксплуатации на фанерной стенке толщиной около 20 мм, окрашенной в матовый черный цвет.

Одножильные кабели (проводники) длиной 1 м и номинальной площадью поперечного сечения, как указано в таблице 10, присоединяют к каждому полюсу ВДТ на обеих его сторонах, винты или гайки выводов затягивают с крутящим моментом, равным 2/3 от указанного в таблице 11. ВДТ в сборе помещают в испытательную термокамеру.

ВДТ нагружают током, равным номинальному, и при любом удобном напряжении и температуре  $(40 \pm 2) ^\circ\text{C}$  подвергают 28 циклам срабатывания. Каждый цикл включает пребывание в течение 21 ч под током и 3 ч без тока. Ток выключают вспомогательным выключателем. ВДТ не оперируют.

Для четырехполюсных ВДТ нагружают только три полюса.

В конце последнего 21-часового периода пребывания под током определяют превышение температуры выводов с помощью тонкопроволочных термопар; его значение не должно быть более 65 К.

После этого испытания ВДТ (без тока) в камере дают возможность остыть до примерно комнатной температуры.

При условиях испытаний, указанных в 9.9.2.3, ВДТ должен срабатывать при испытательном токе  $1,25 I_{\text{дл}}$ . Проводят только одно испытание на одном полюсе, выбранном случайным образом, без измерения времени отключения.

#### 9.23 Проверка старения электронных компонентов

ВДТ помещают в камеру на 168 ч при температуре окружающего воздуха  $(40 \pm 2) ^\circ\text{C}$  и нагружают номинальным током. Напряжение на электронных частях должно быть равным 1,1 номинального напряжения.

После этого испытания ВДТ (без тока) дают возможность остыть в камере до примерно комнатной температуры. Электронные части не должны иметь повреждений.

При условиях испытаний по 9.9.2.3 ВДТ должен срабатывать при испытательном токе  $1,25 I_{\text{дл}}$ . Проводят только одно испытание на одном полюсе, выбранном случайным образом, без измерения времени выключения.

Примечание — Пример испытательной цепи для этой проверки приведен на рисунке 27.

#### 9.24 Электромагнитная совместимость (ЭМС)

Испытания проводят по IEC 61543 со следующими дополнениями:

Примечание — Нет необходимости приводить в настоящем стандарте испытания, приведенные в таблице.

Таблица 21 — Испытания по ЭМС

Ссылки на таблицы 4 и 5 IEC 61543:1995	Параметр ЭМС	Испытания по IEC 61008-1
T 1.3	Изменение напряжения	9.9.5 и 9.17
T 1.4	Несимметрия напряжений	9.9.5 и 9.17
T 1.5	Изменение частоты питания	9.2
T 1.8	Магнитные поля	9.11 и 9.18
T 2.4	Колебательные затухающие помехи	9.19

Испытания, приведенные в таблицах 4 — 6 IEC 61543:1995, должны быть проведены в последовательностях H, I и J, приведенных в приложении А настоящего стандарта.

Для устройств, содержащих постоянно действующий высокочастотный генератор, испытания должны проводиться в соответствии с CISPR 14-1 на образцах, не подвергшихся испытаниям по IEC 61543.



Рисунок 1 — Самонарезающий формирующий винт (3.6.10)

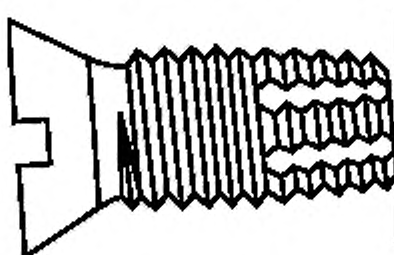
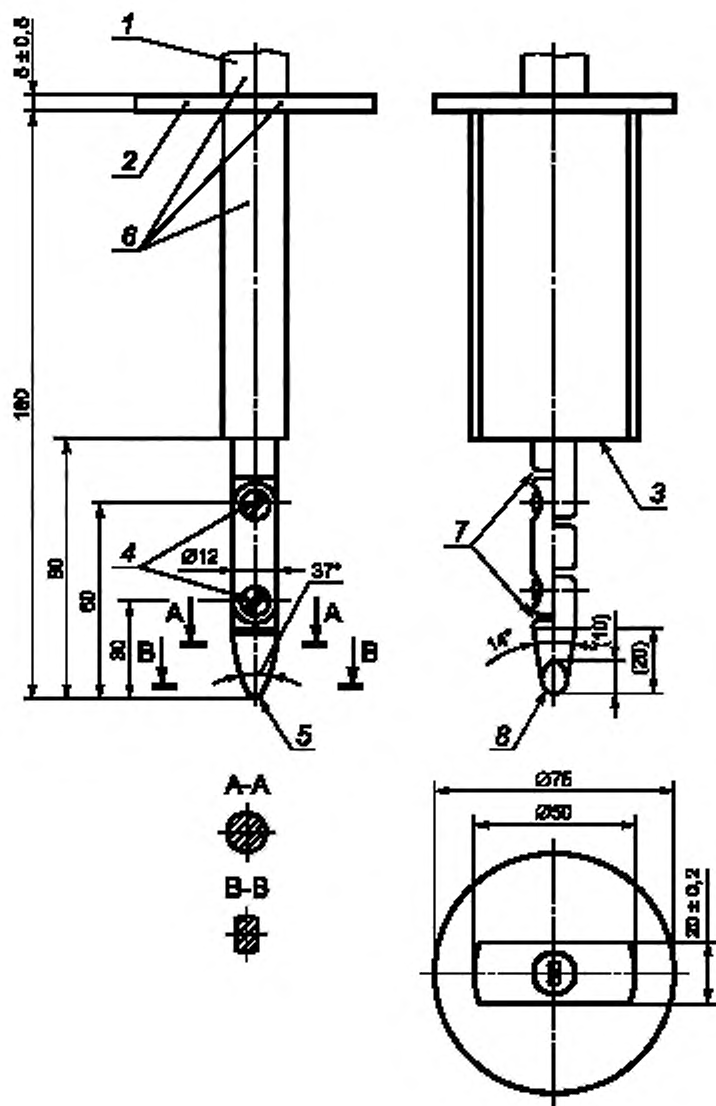


Рисунок 2 — Самонарезающий режущий винт (3.6.11)





1 — ручка; 2 — защитная шайба; 3 — упорная поверхность; 4 — шарниры; 5 — цилиндр с радиусом  $R2 \pm 0,05$ ,  
6 — изоляционный материал; 7 — фаски;

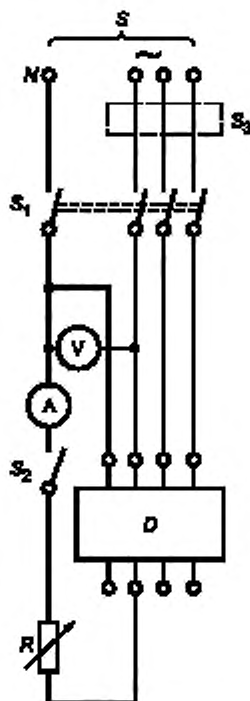
Материал: металл, кроме дополнительно описанных случаев.

Неуказанные допуски на размеры:

- угловые	$\begin{matrix} 0 \\ -10 \end{matrix}$
- линейные	
- до 25 мм	$\begin{matrix} 0 \\ 0,05 \end{matrix}$
- св. 25 мм	$\pm 0,2$

Оба шарнира должны позволять движение в одной плоскости, в одном направлении и на угол  $90^\circ$  с допуском  $\begin{matrix} +10 \\ 0 \end{matrix}$  °

Рисунок 3 — Стандартный испытательный палец (9.6)

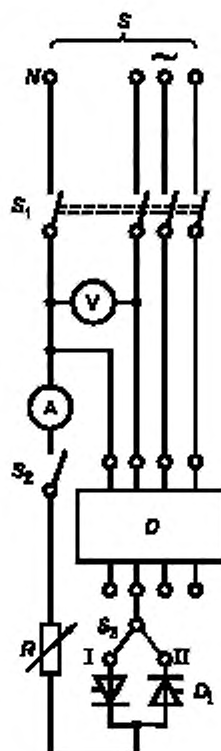


$S$  — источник питания;  $V$  — вольтметр;  $A$  — амперметр;  $S_1$  — выключатель для всех полюсов;  
 $S_2$  — однополюсный выключатель;  $S_3$  — выключатель, коммутирующий все фазы, кроме одной;  
 $D$  — испытуемый ВДТ;  $R$  — переменный резистор

Примечание —  $S_3$  остается замкнутым, кроме испытания по 9.17.3.

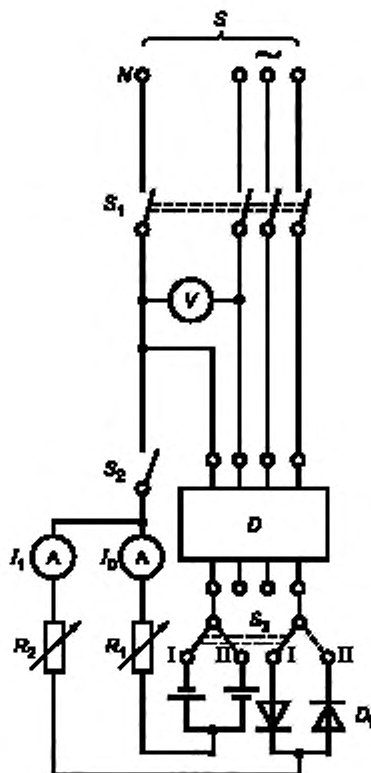
Рисунок 4 — Испытательная цепь для проверки:

- рабочих характеристик (9.9);
- механизма свободного расцепления (9.15);
- работоспособности в случае исчезновения напряжения сети (9.17.3 и 9.17.4) для ВДТ, функционально зависящих от напряжения сети



$S$  — источник питания;  $V$  — вольтметр;  $A$  — амперметр (измерение действующего значения);  
 $D$  — испытуемый ВДТ;  $D_1$  — тиристоры;  $R$  — переменный резистор;  $S_1$  — выключатель для всех полюсов,  
 $S_2$  — однополюсный выключатель,  $S_3$  — переключатель на два положения

Рисунок 5 — Испытательная цепь для проверки функционирования ВДТ в случае дифференциального пульсирующего постоянного тока



$S$  — источник питания,  $V$  — вольтметр,  $A$  — амперметр (измерение действующего значения),  $D$  — испытуемый ВДТ;  $D_1$  — тиристоры;  $R_1, R_2$  — переменные резисторы;  $S_1$  — выключатель для всех полюсов;  $S_2$  — однополюсный выключатель,  $S_3$  — переключатель на два положения, два направления

Рисунок 6 — Испытательная цепь для проверки работоспособности в случае пульсирующего постоянного тока с наложением сглаженного постоянного тока 0,006 А

#### Условные обозначения, используемые в рисунках 7—12:

- $N$  — нулевой рабочий проводник;
- $S$  — источник питания;
- $R$  — регулируемые резисторы;
- $L$  — регулируемые реакторы;
- $P$  — устройство защиты от коротких замыканий (ПЗУ);
- $D$  — испытуемый ВДТ;
- $G_1$  — временные переключки для калибровки;
- $G_2$  — переключки для испытания на номинальном условном токе короткого замыкания;
- $T$  — устройство, создающее короткое замыкание;
- $O_1$  — регистрирующий датчик (датчики) тока;
- $O_2$  — регистрирующий датчик (датчики) напряжения;
- $F$  — устройство обнаружения тока замыкания;
- $R_1$  — резистор, ограничивающий ток в устройстве  $F$ ;
- $R_2$  — переменный резистор для калибровки тока  $I_1$ ;
- $R_3$  — дополнительный переменный резистор для получения тока ниже номинального условного тока короткого замыкания;
- $S_1$  — вспомогательный выключатель;
- $B$  и  $C$  — точки для присоединения сети (сеток), указанные в приложении С

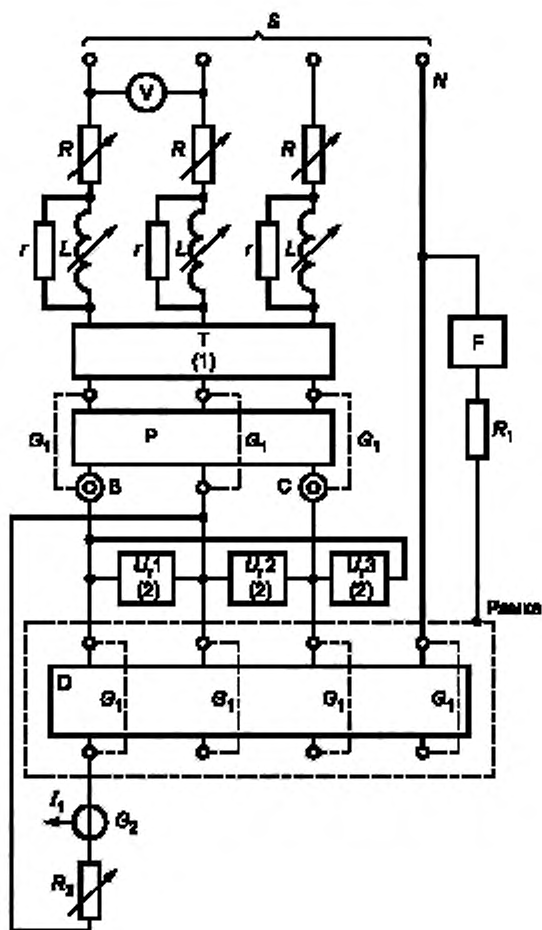


Рисунок 7 — Испытательная схема для определения пригодности ВДТ к применению в ИТ-системах

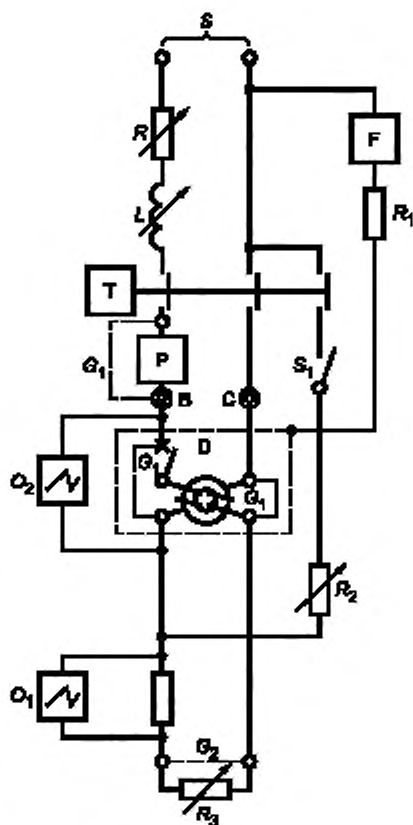


Рисунок 8 — Испытательная цепь для проверки номинальной включающей и отключающей способности и координации с ПЗУ однополюсного ВДТ с двумя токовыми путями (9.11)

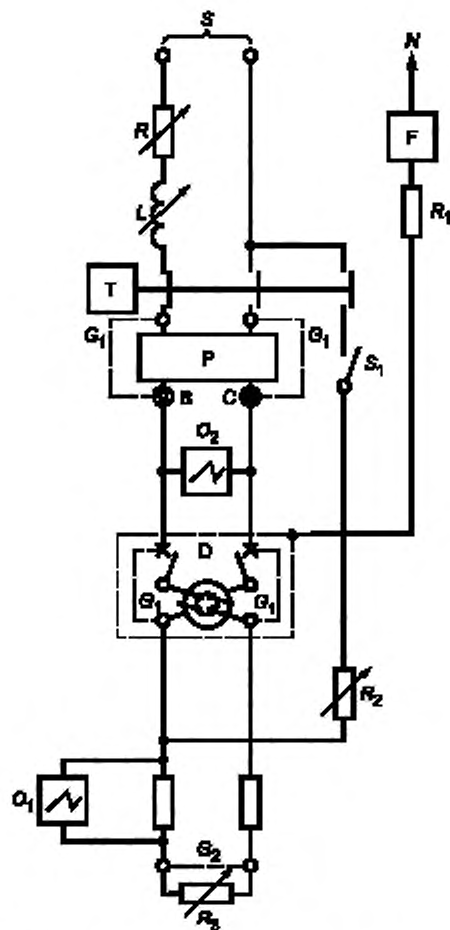


Рисунок 9 — Испытательная цепь для проверки номинальной включающей и отключающей способности и координации с ПЗУ двухполюсного ВДТ в случае однофазной сети (9.11)

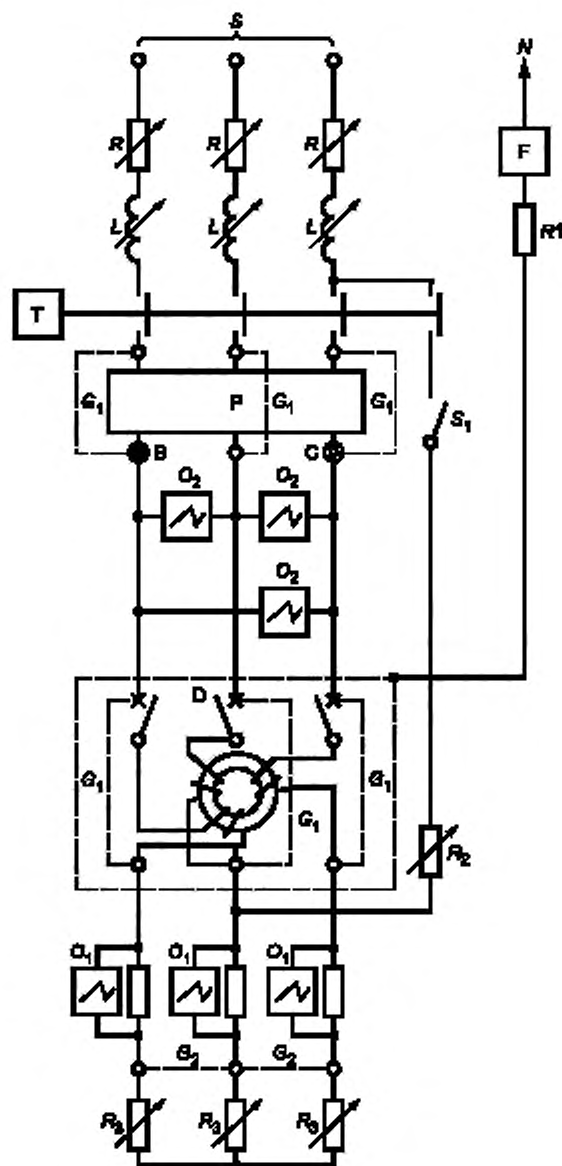


Рисунок 10 — Испытательная цепь для проверки номинальной включающей и отключающей способности и координации с ПЗУ трехполюсного ВДТ в трехфазной сети (9.11)



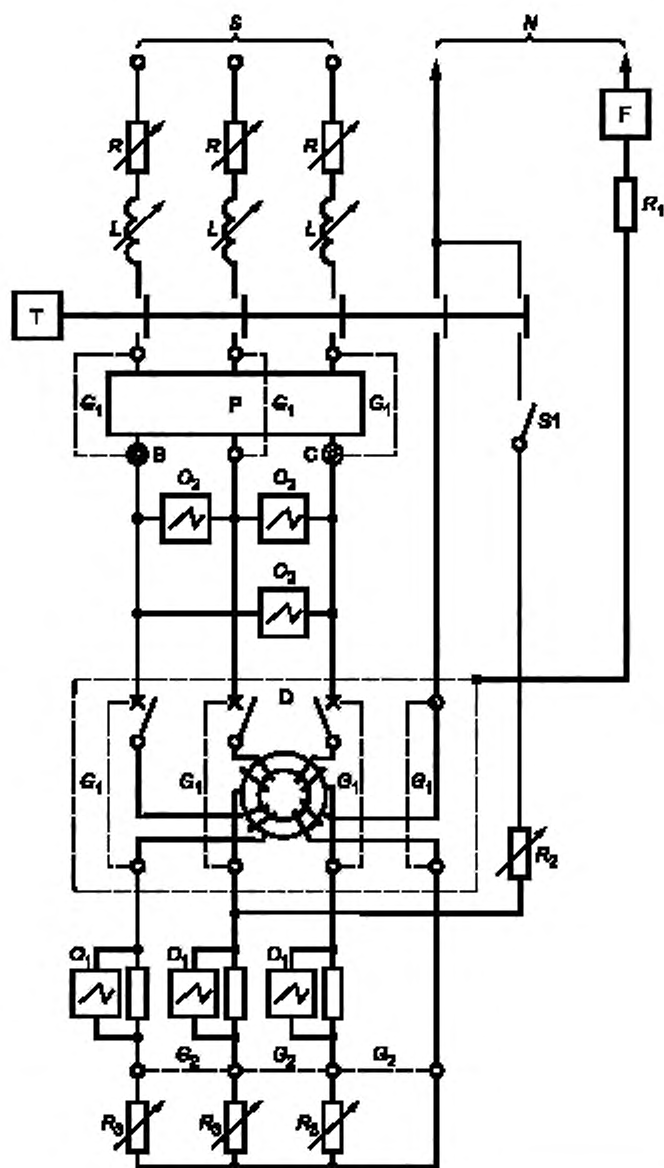


Рисунок 11 — Испытательная цепь для проверки номинальной включающей и отключающей способности и координации с ПЗУ трехполюсного ВДТ с четырьмя токовыми путями в трехфазной сети с нейтралью (9.11)

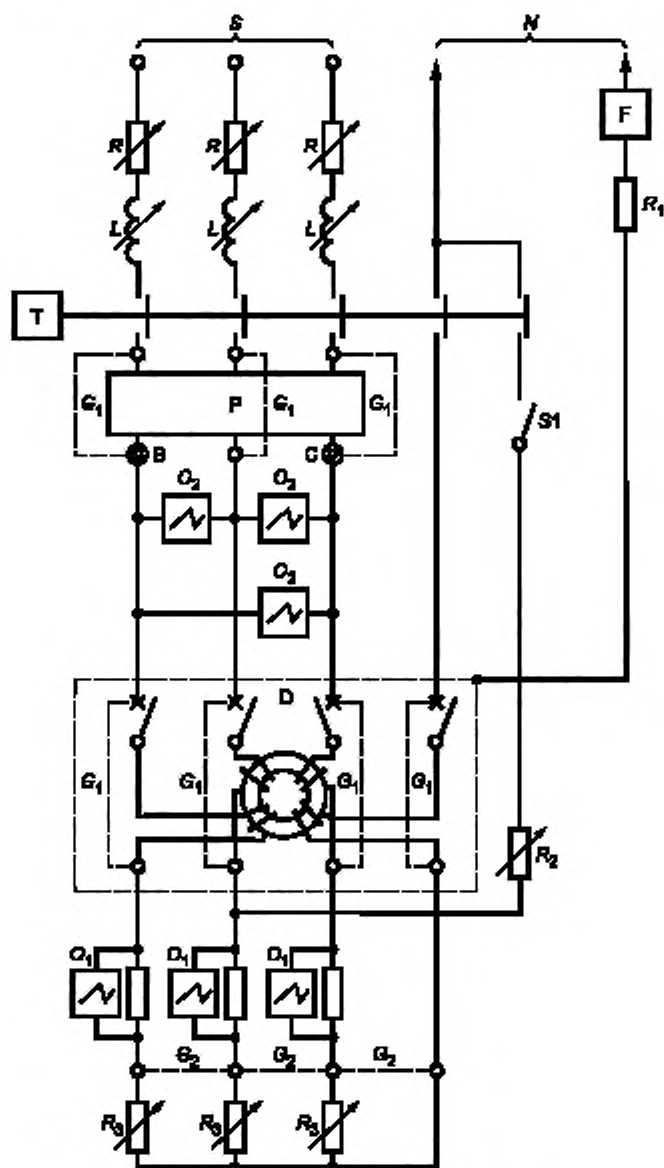
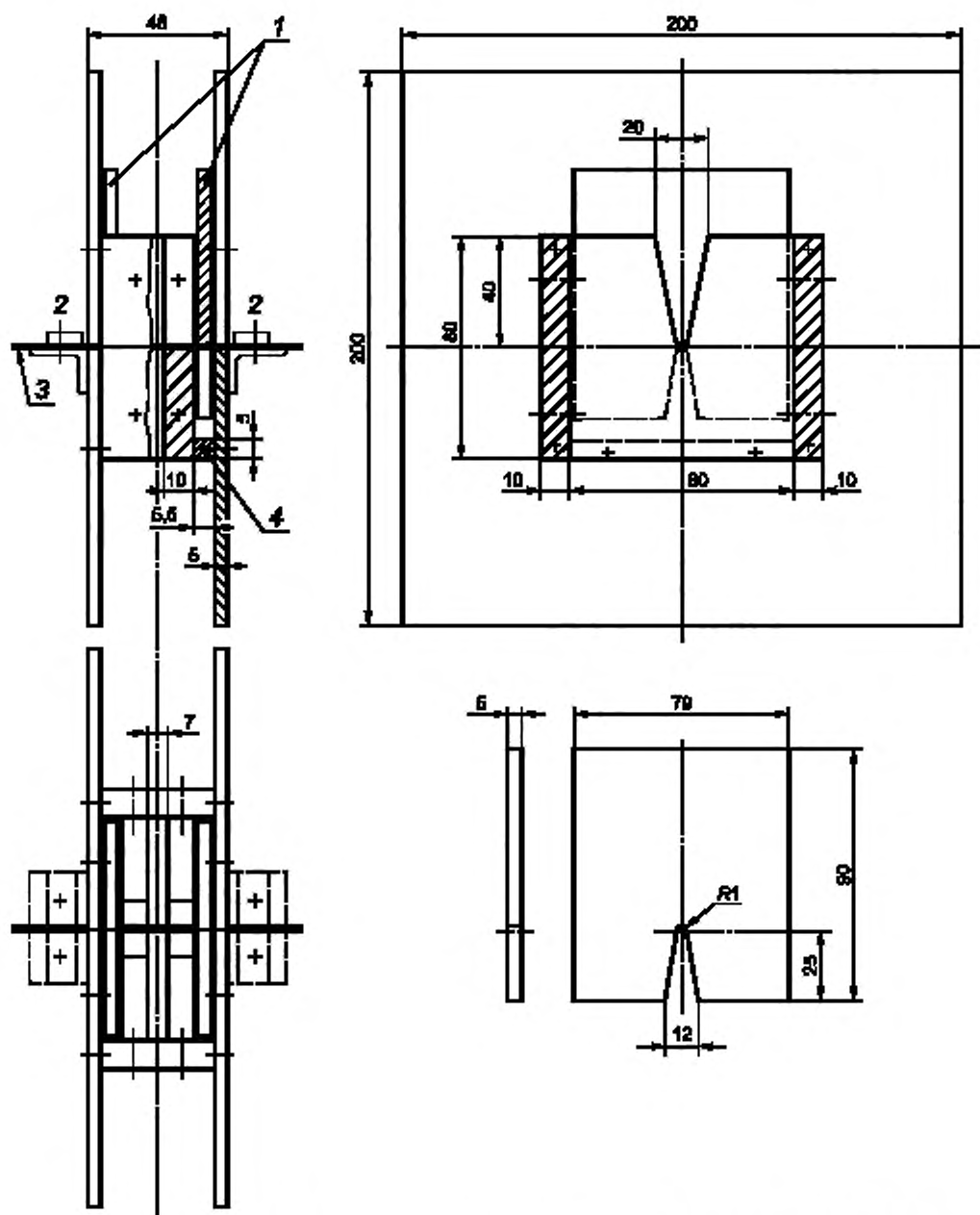
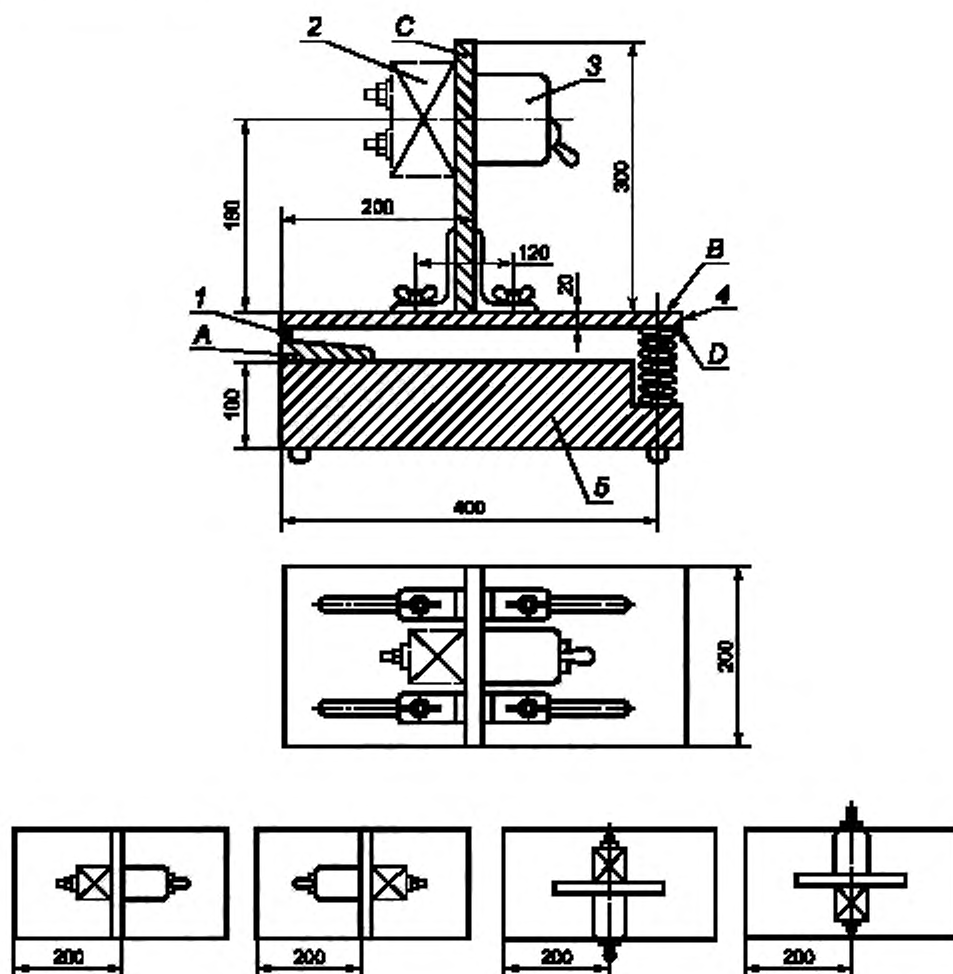


Рисунок 12 — Испытательная цепь для проверки номинальной включающей и отключающей способности и координации с ПЗУ четырехполюсного ВДТ в трехфазной сети с нейтралью (9.11)



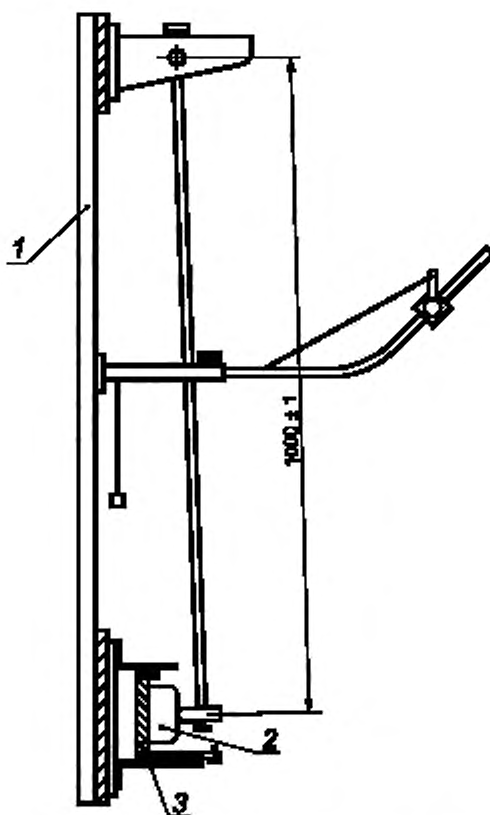
1 — скользящие пластины; 2 — вывод; 3 — серебряная проволока; 4 — упор для скользящей пластины

Рисунок 13 — Испытательное устройство для проверки минимальных значений  $P_t$  и  $I_p$ , выдерживаемых ВДТ [9.11.2.1 а)]



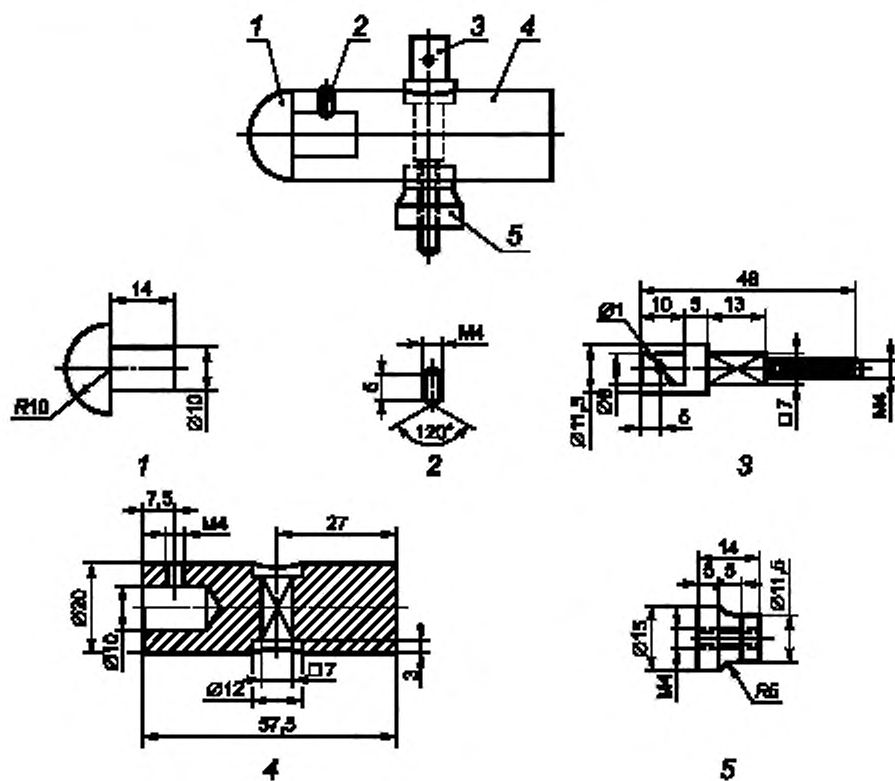
1 — шарнир; 2 — дополнительная масса; 3 — образец; 4 — металлический пластинчатый упор;  
5 — бетонный блок; 6 — последовательные положения при испытаниях

Рисунок 14 — Аппарат для испытания на механический толчок (9.12.1)



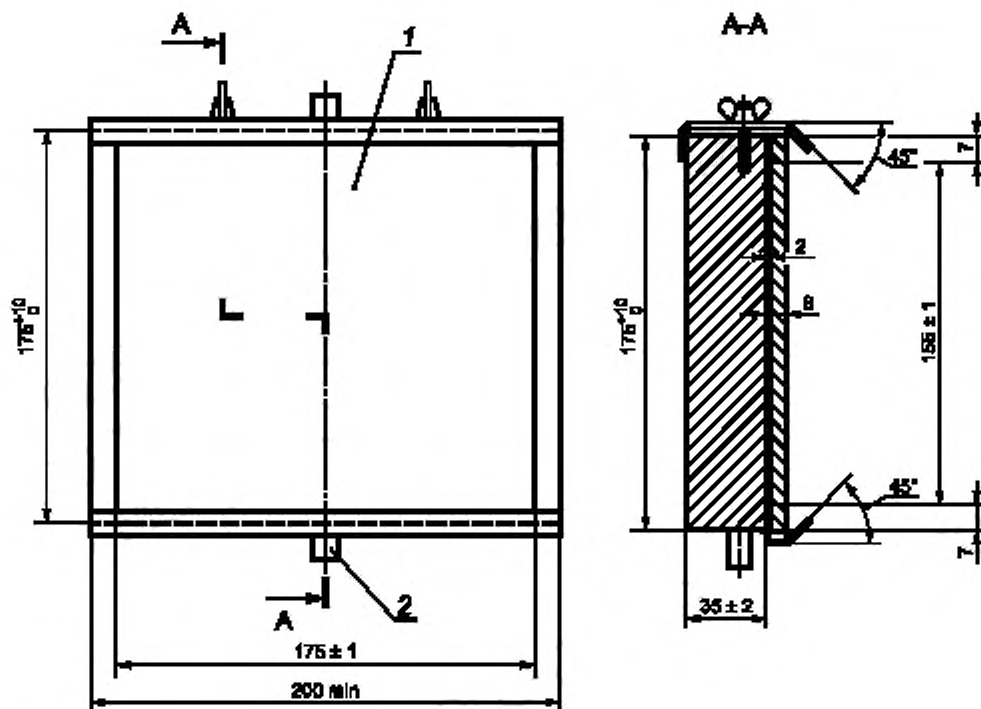
1 — рама; 2 — образец; 3 — монтажная опора

Рисунок 15 — Аппарат для испытаний на механический удар (9.12.2.1)



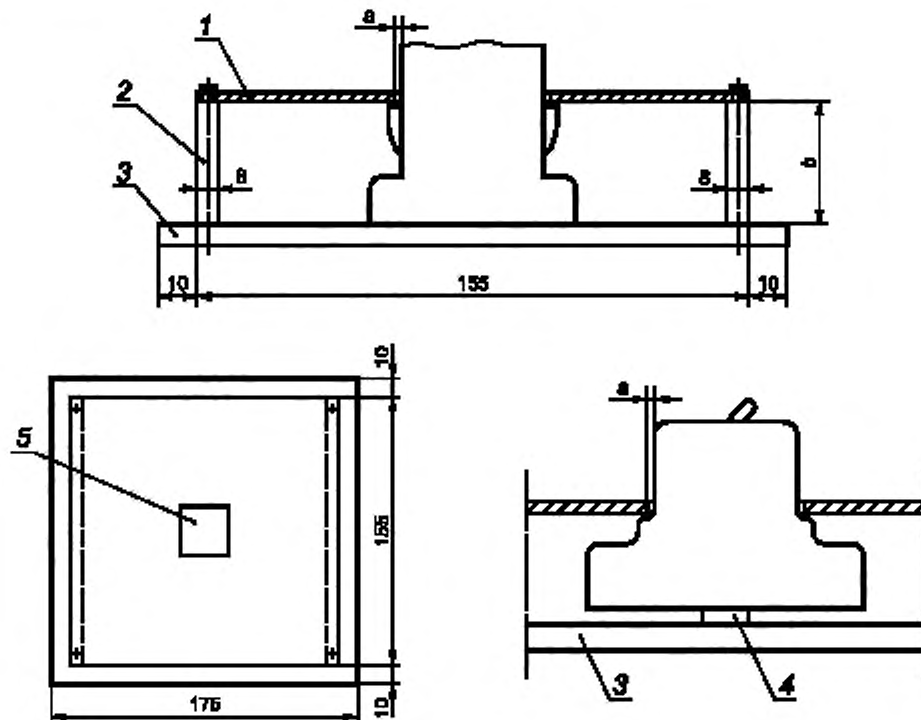
1 — полиамид; 2 — 5 — сталь 380

Рисунок 16 — Ударный элемент для маятникового аппарата для испытаний на механический удар (9.12.2.1)



1 — лист фанеры; 2 — шарнир

Рисунок 17 — Монтажное основание аппарата для испытаний на механический удар (9.12.2.1)

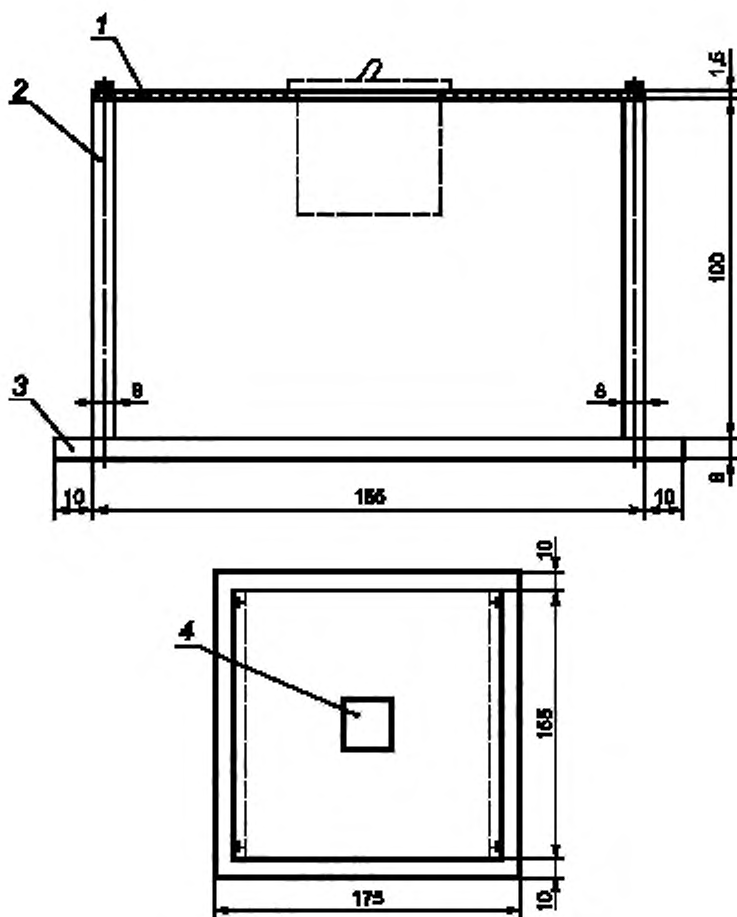


1 — съемная стальная пластина толщиной 1 мм; 2 — алюминиевые пластины; 3 — монтажная плата.  
4 — планка для ВДТ, 5 — окно в стальной пластине для ВДТ

$a$  — расстояние между краем окна и внешними поверхностями ВДТ должно быть от 1 до 2 мм;  $b$  — высота алюминиевых пластин должна быть такой, чтобы стальная пластина покоилась на упорах ВДТ, или в случае отсутствия таких упоров расстояние от частей, находящихся под напряжением, которые должны защищаться дополнительными пластинами, до внутренней стороны стальной пластины должно быть 8 мм

Рисунок 18 — Пример монтажа ВДТ открытого исполнения для испытания на механический удар (9.12.2.1)





1 — съемная стальная пластина толщиной 1,5 мм, 2 — алюминиевые пластины толщиной 8 мм; 3 — монтажная пластина.  
4 — окно в стальной пластине для ВДТ

Примечание — В особых случаях размеры могут быть увеличены.

Рисунок 19 — Пример монтажа ВДТ, монтируемых на панели для испытаний на механический удар (9.12.2.1)

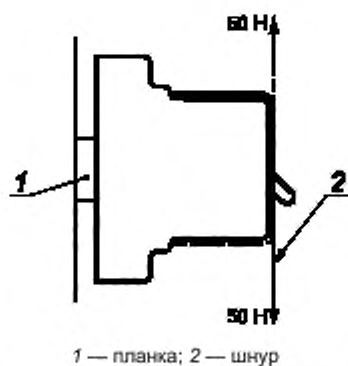


Рисунок 20 — Приложение силы для испытания на механический удар ВДТ, монтируемых на планке (9.12.2.2)

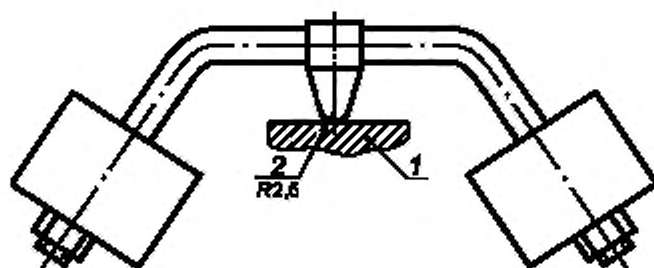
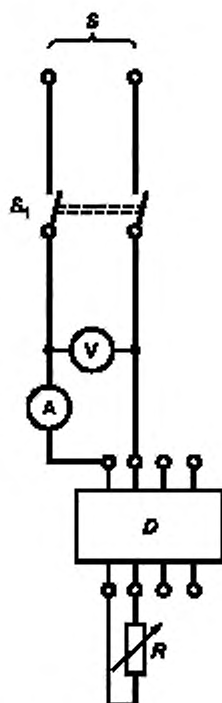


Рисунок 21 — Аппарат для испытания давлением шарика (9.14.2)



$S$  — источник питания;  $S_1$  — двухполюсный выключатель;  $V$  — вольтметр;  $A$  — амперметр;  $D$  — испытуемый ВДТ;  
 $R$  — переменный резистор

Рисунок 22 — Испытательная цепь для проверки предельной величины сверхтока при однофазной нагрузке трех- или четырехполюсного ВДТ (9.18.2)

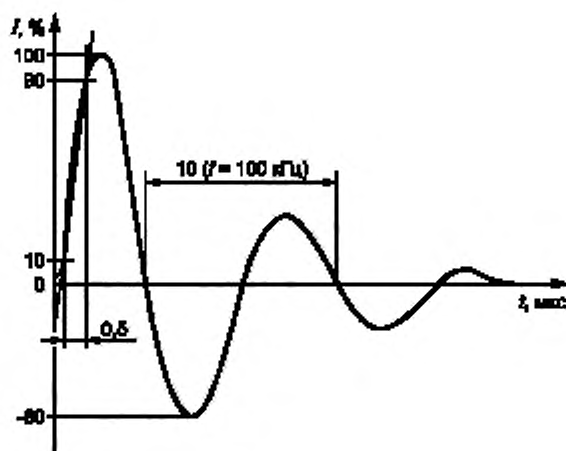
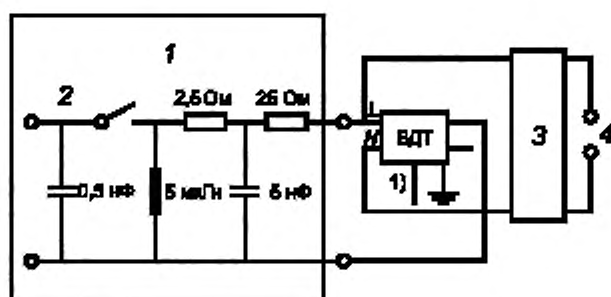
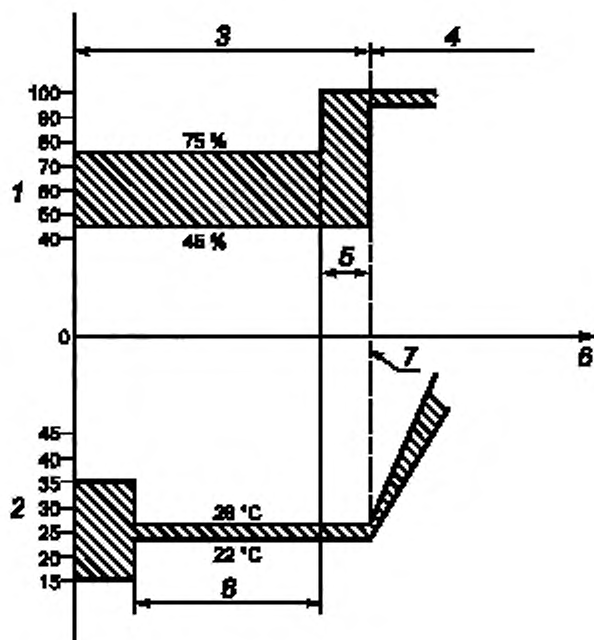


Рисунок 23 — Волнообразный импульс затухающего тока 0,5 мкс/100 кГц



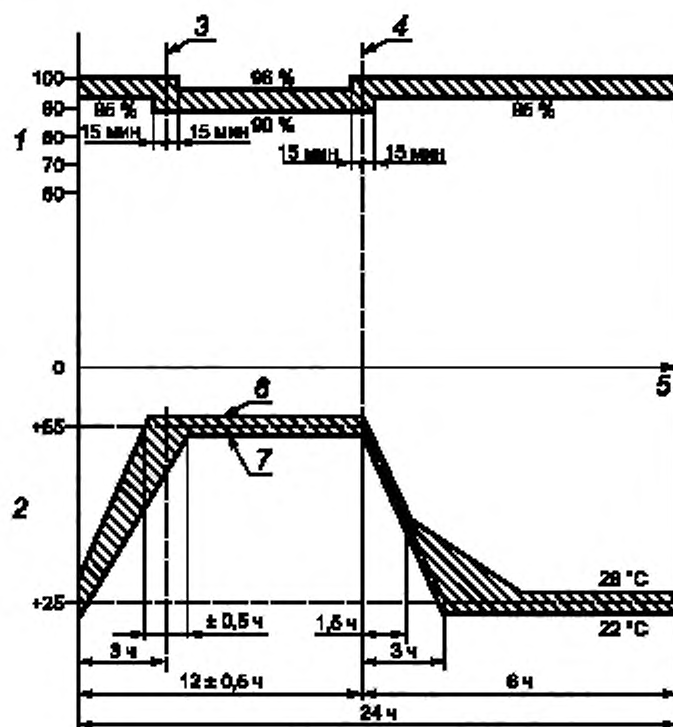
1 — генератор волнообразных импульсов затухающего тока 0,5 мкс/100 кГц; 2 — выключатель; 3 — фильтр; 4 — источник питания; 1) — Если ВДТ имеет зажим заземления, он должен быть соединен с нейтральным зажимом (при наличии), и если знак заземления маркирован на ВДТ или за неимением его — с одним из фазных зажимов

Рисунок 24 — Испытательная цепь для испытания ВДТ на воздействие волнообразного импульса затухающего тока 0,5 мкс/100 кГц



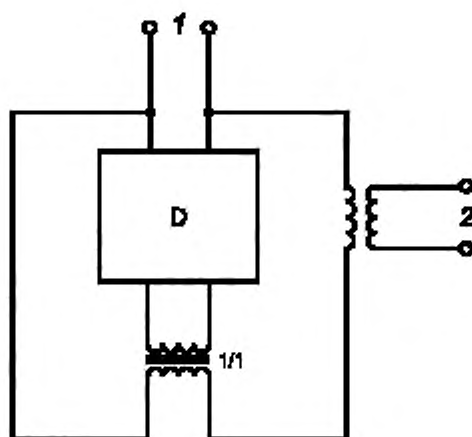
1 — относительная влажность, %; 2 — температура окружающего воздуха, °C; 3 — период стабилизации, 4 — первый цикл, 5 — время, требуемое для достижения 95 — 100 % относительной влажности (не превышающее 1 ч), 6 — время; 7 — начало первого цикла; 8 — время, требуемое испытываемому образцу, чтобы достичь температурной стабильности

Рисунок 25 — Период стабилизации для испытаний на надежность (9.22.1.3)



1 — относительная влажность, %; 2 — температура окружающего воздуха, °С; 3 — конец повышения температуры,  
 4 — начало снижения температуры; 5 — время, 6 — нижнее значение температуры 57 °С,  
 7 — верхнее значение температуры 53 °С

Рисунок 26 — Цикл испытаний на надежность (9.22.1.3)



1 — источник напряжения  $1,1 U_n$ ; 2 — источник тока

Рисунок 27 — Пример испытательной цепи для проверки старения электронных компонентов (9.23)

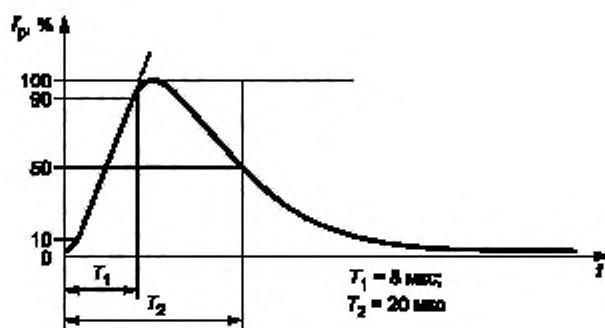
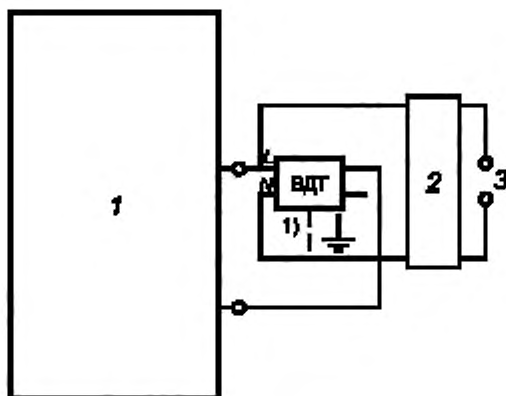


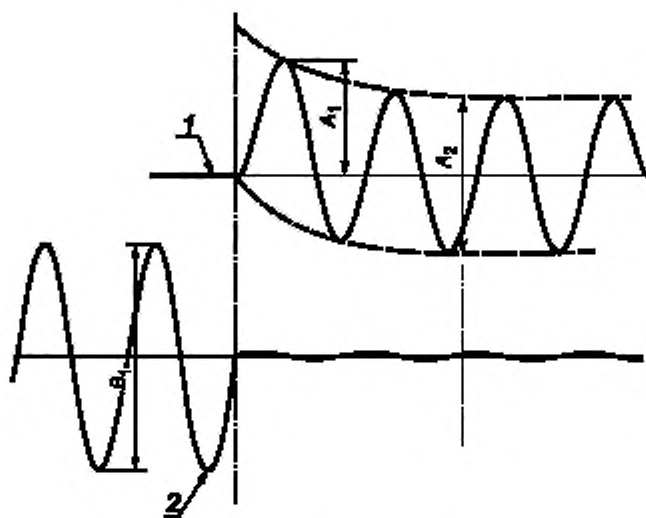
Рисунок 28 — Бросок импульсного тока 8/20 мкс



1 – генератор импульсного тока 8/20 мкс, 2 – фильтр; 3 – источник питания

1) Если ВДТ имеет зажим заземления, он должен быть соединен с нейтральным зажимом (при наличии), и если знак заземления маркирован на ВДТ или за неимением его – с одним из фазовых зажимов

Рисунок 29 — Схема испытания ВДТ на воздействие броска импульсного тока



1 – ток; 2 – напряжение

Рисунок 30 — Пример результата калибровки испытания на короткое замыкание [9.11.2.1 j) 2)]



**Приложение А**  
**(обязательное)**

**Испытательные циклы и число образцов,  
подлежащих испытаниям для целей сертификации<sup>1)</sup>**

**А.1 Испытательные циклы**

Испытания проводят согласно таблице А.1 в порядке, указанном для каждого цикла.

Т а б л и ц а А.1 — Циклы испытаний

Цикл испытаний	Раздел или пункт настоящего стандарта	Испытание (или проверка)	
А	6	Маркировка	
	8.1.1	Общие требования	
	8.1.2	Механизм	
	9.3	Стойкость маркировки	
	8.1.3	Воздушные зазоры и расстояния утечки (только внешних частей)	
	9.15	Механизм свободного расцепления	
	9.4	Надежность винтов, токоведущих частей и соединений	
	9.5	Надежность выводов для внешних проводников	
	9.6	Защита от поражения электрическим током	
	9.13	Теплостойкость	
	8.1.3	Воздушные зазоры и расстояния утечки (внутренние части)	
В	9.14	Стойкость к аномальному нагреву и огню	
	9.7	Электроизоляционные свойства	
	9.8	Превышение температуры	
	9.20	Стойкость изоляции к импульсному напряжению	
	9.22.2	Надежность при 40 °С	
С	9.23	Старение электронных компонентов	
	9.10	Механическая и коммутационная износостойкость	
D	D <sub>0</sub>	9.9	Дифференциальные рабочие характеристики
		9.17	Работоспособность в случае исчезновения напряжения сети
	D <sub>1</sub>	9.19	Нежелательное срабатывание Импульсные токи
		9.21	Составляющие постоянного тока
		9.11.2.3 а) б)	Работоспособность при $I_{cr}$
		9.16	Устройство эксплуатационного контроля
		9.12	Стойкость к механическому толчку и удару
		9.18	Ток несрабатывания в условиях сверхтока

<sup>1)</sup> Термин «сертификация» означает декларацию изготовителя о соответствии или сертификацию третьей стороной, например независимой испытательной лабораторией.

## Окончание таблицы А.1

Цикл испытаний	Раздел или пункт настоящего стандарта	Испытание (или проверка)
D <sub>2</sub>	9.11.2.3 с)	Проверка на возможность применения ВДТ в ИТ-системах
E	9.11.2.4 а)	Координация при $I_{nc}$
	9.11.2.2	Работоспособность при $I_m$
F	9.11.2.4 б)	Координация при $I_m$
	9.11.2.4 с)	Координация при $I_{dc}$
G	9.22.1	Надежность (климатические испытания)
H <sup>а)</sup>	IEC 61543, таблица 4 — T1.1	Гармоники, интергармоники
	IEC 61543, таблица 4 — T1.2	Сигналы, передаваемые по силовым линиям
	IEC 61543, таблица 5 — T2.3	Микросекундные импульсные помехи большой энергии — помехи микросекундной длительности
I	IEC 61543, таблица 5 — T2.1	Кондуктивные синусоидальные напряжения и токи
	IEC 61543, таблица 5 — T2.5	Излучаемое радиочастотное электромагнитное поле
	IEC 61543, таблица 5 — T2.2	Наносекундные импульсные помехи
J	IEC 61543, таблица 5 — T2.6	Кондуктивные виды помех в частотном диапазоне менее 150 кГц
	IEC 61543, таблица 6 — T3.1	Электростатические разряды
<sup>а)</sup> Устройства, содержащие постоянно действующий высокочастотный генератор, перед проведением этих испытаний должны пройти испытания по CISPR 14-1.		

**А.2 Число образцов, подлежащих испытаниям по полной программе**

Если испытанию подлежат ВДТ одного типа (число полюсов, тип мгновенной защиты), при одном значении номинального тока и одном значении номинального дифференциального тока срабатывания, число образцов, которые подлежат различным испытательным циклам, указано в таблице А.2, где также приведены минимальные критерии оценки работоспособности.

Если все образцы, подлежащие испытаниям, указанные в графе 2 таблицы А.2, прошли испытания, соответствие настоящему стандарту достигнуто. Если только минимальное число образцов, приведенное в графе 3, прошло испытание, должно быть испытано дополнительное число образцов, как указано в графе 4, и все они должны удовлетворять требованиям настоящего стандарта.

Для ВДТ, имеющих только один номинальный ток, но более одного значения дифференциального тока срабатывания, каждому испытательному циклу должны подвергаться две отдельные выборки образцов: одна, отрегулированная на наивысший дифференциальный ток срабатывания, другая — на наименьший ток.

Таблица А.2

Цикл испытания <sup>а)</sup>	Число образцов	Минимальное число образцов, которые прошли испытания <sup>б)</sup>	Минимальное число образцов для дополнительных испытаний <sup>в)</sup>
A	1	1	—
B	3	2	3
C	3	2	3
D	3	2 <sup>д)</sup>	3
D <sub>2</sub>	3	3	3
E	3	2 <sup>д)</sup>	3
F	3	2 <sup>д)</sup>	3
G	3	2	3

Окончание таблицы А.2

Цикл испытания <sup>a)</sup>	Число образцов	Минимальное число образцов, которые прошли испытания <sup>b)</sup>	Минимальное число образцов для дополнительных испытаний <sup>c)</sup>
H <sup>e)</sup>	3	2	3
I <sup>e)</sup>	3	2	3
J <sup>e)</sup>	3	2	3

a) В общей сложности могут быть проведены максимум три испытательных цикла.

b) Предполагается, что образцы, не прошедшие испытания, не удовлетворяют требованиям по причинам дефектов отделки или сборки, не характерных для конструкции.

c) В случае повторных испытаний отказы не допускаются.

d) Все образцы должны быть подвергнуты испытаниям по 9.9.2, 9.9.3 и 9.11.2.3. Также не должно быть ни в одном образце постоянной дуги или перекрытия между полюсами или между полюсами и корпусом в течение испытаний по 9.11.2.2; 9.11.2.4 а), b), c).

e) По решению изготовителя на одном образце можно провести более одного вида испытаний.

### А.3 Число образцов, подлежащих упрощенной испытательной процедуре при одновременном испытании серии с принципиально одинаковой конструкцией

**А.3.1** Если испытаниям в целях сертификации подвергают серию ВДТ с принципиально одинаковой конструкцией или проводят дополнительные испытания такой серии, то число образцов для испытаний может быть уменьшено согласно таблице А.3.

**П р и м е ч а н и е** — Для целей данного приложения термин «принципиально одинаковая конструкция» распространяется на серию ВДТ, имеющих ряды номинальных токов ( $I_n$ ), ряды номинальных отключающих дифференциальных токов ( $I_{\Delta n}$ ) и/или разное число полюсов.

ВДТ могут считаться имеющими принципиально одинаковую конструкцию, если:

- они имеют одну базовую конструкцию; зависящие от напряжения и не зависящие от напряжения типы не могут быть вместе в одной серии;
- устройства, управляемые дифференциальным током, имеют одинаковый механизм расцепления и идентичное реле или соленоид, за исключением отличий, допускаемых в перечислениях с) и d);
- материалы, отделка и размеры внутренних токоведущих частей одинаковы, допускаемые отклонения приведены в перечислении а);
- выводы имеют одинаковую конструкцию (перечисление b);
- размеры контактов, материал, конфигурация, способ крепления одинаковы;
- механизм ручного управления, материал и физические характеристики одинаковы;
- литьевые и изоляционные материалы одинаковы;
- способ, материал и конструкция дугогасительных устройств одинаковы;
- базовая конструкция датчика дифференциального тока одинакова для данного типа характеристики, допускаемые отклонения см. в перечислении с);
- базовая конструкция устройства расцепления от дифференциального тока одинакова, кроме отклонений, допускаемых в перечислении d);
- базовая конструкция контрольного устройства одинакова, исключая отклонения, допускаемые в перечислении e).

При условии, что ВДТ соответствует всем другим требованиям, допускаются следующие отклонения:

- сечений внутренних токоведущих частей и длины соединений тороидального трансформатора;
- размеров выводов;
- числа витков и сечений, размеров и материалов сердечника дифференциального трансформатора;
- чувствительности реле и/или подсоединенных электронных цепей, если они имеются;
- значений сопротивления средств для создания наибольших ампер-витков, необходимых для выполнения испытаний по 9.16. Цепь может быть подключена между фазами или между фазой и нейтралью.

**А.3.2** Для ВДТ, имеющих одинаковую классификацию согласно методу функционирования (4.1), поведению, обусловленному составляющими постоянного тока (4.6), и одинаковую классификацию согласно временной задержке (4.7), число образцов для испытаний может быть уменьшено согласно таблице А.3.

Т а б л и ц а А.3 — Число образцов для упрощенной испытательной процедуры

Цикл испытаний	Число образцов, соответствующих числу полюсов <sup>a1)</sup>		
	Два полюса <sup>b1), c1)</sup>	Три полюса <sup>d1), e1), f1)</sup>	Четыре полюса <sup>g1)</sup>
A	$I_{\Delta n \max}$ $I_{\Delta n \min}$	$I_{\Delta n \max}$ $I_{\Delta n \min}$	$I_{\Delta n \max}$ $I_{\Delta n \min}$
B	$3I_{\Delta n \max}$ $I_{\Delta n \min}$	$3I_{\Delta n \max}$ $I_{\Delta n \min}$	$3I_{\Delta n \max}$ $I_{\Delta n \min}$
C	$3I_{\Delta n \max}$ $I_{\Delta n \min}$	$3I_{\Delta n \max}$ $I_{\Delta n \min}$	$3I_{\Delta n \max}$ $I_{\Delta n \min}$
D <sub>0</sub> + D <sub>1</sub>	$3I_{\Delta n \max}$ $I_{\Delta n \min}$	$3I_{\Delta n \max}$ $I_{\Delta n \min}$	$3I_{\Delta n \max}$ $I_{\Delta n \min}$
D <sub>2</sub>	Один для всех других значений $I_{\Delta n}$		
E	$3I_{\Delta n \max}$ $I_{\Delta n \min}$	$3I_{\Delta n \max}$ $I_{\Delta n \min}$	$3 I_{\Delta n \max}$ $I_{\Delta n \min}$
F	$3I_{\Delta n \max}$ $I_{\Delta n \min}$ $3^{g1)} I_{\Delta n \max}$ $I_{\Delta n \min}$	$3I_{\Delta n \max}$ $I_{\Delta n \min}$ $3^{g1)} I_{\Delta n \max}$ $I_{\Delta n \min}$	$3 I_{\Delta n \max}$ $I_{\Delta n \min}$ $3^{g1)} I_{\Delta n \max}$ $I_{\Delta n \min}$
G	$3I_{\Delta n \max}$ $I_{\Delta n \min}$ $3^{g1)} I_{\Delta n \max}$ $I_{\Delta n \min}$	$3I_{\Delta n \max}$ $I_{\Delta n \min}$ $3^{g1)} I_{\Delta n \max}$ $I_{\Delta n \min}$	$3 I_{\Delta n \max}$ $I_{\Delta n \min}$ $3^{g1)} I_{\Delta n \max}$ $I_{\Delta n \min}$
H	3 <sup>h1)</sup> образцы одного типоразмера Выборочный контроль min номинальный $I_{\Delta n}$		
I	3 <sup>h1)</sup> образцы одного типоразмера Выборочный контроль min номинальный $I_{\Delta n}$		
J	3 <sup>h1)</sup> образцы одного типоразмера Выборочный контроль min номинальный $I_{\Delta n}$		

a1) Если испытания согласно минимальным критериям работоспособности, указанные в А.2, должны быть повторены, новая выборка образцов должна быть использована для соответствующих испытаний.  
 b1) При повторных испытаниях все образцы должны выдерживать испытания.  
 c1) Если испытаниям подлежат только трех- или четырехполюсные ВДТ, эта графа должна применяться также к выборке образцов с наименьшим числом полюсов.  
 d1) Также применима к однополюсному ВДТ с некоммутируемой нейтралью и двухполюсному ВДТ с одним защищенным полюсом.  
 e1) Также применима для трехполюсного ВДТ с двумя защищенными полюсами.  
 f1) Также применима к трехполюсному ВДТ с некоммутируемой нейтралью и четырехполюсному ВДТ с тремя защищенными полюсами.  
 g1) Значение этой графы не используют при испытаниях четырехполюсных ВДТ.  
 h1) Если имеет место только одна величина  $I_{\Delta n}$ , эти образцы не требуются.  
 i1) Только наибольшее число путей тока.  
 j1) Если есть трехполюсный ВДТ с четырьмя путями тока и четырехполюсный ВДТ, то испытаниям по 9.8 (последовательность В) подвергают только четырехполюсный ВДТ.

**А.3.3** Для поддиапазона АВДТ одной конструкции, соответствующей А.3.1 и проверенной по А.3.2, но с разным временем задержки по 4.7, должны быть представлены дополнительные образцы для проведения испытаний. Последовательность должна соответствовать приведенной в таблице А.3, кроме последовательностей А и В, которые могут быть опущены.

**А.3.4** Для поддиапазона АВДТ одной конструкции, соответствующей А.3.1 и проверенной по А.3.2, но с наличием или отсутствием составляющей постоянного тока по 4.6, количество дополнительных образцов, представленных для проведения испытаний, и последовательность должны соответствовать приведенной в таблице А.4.

Т а б л и ц а А.4 — Последовательность испытаний для ВДТ разной классификации по 4.6

Цикл испытания	Число образцов, соответствующих числу полюсов <sup>а)</sup>		
	Два полюса <sup>б)с)</sup>	Три полюса <sup>а)</sup>	Четыре полюса <sup>д)</sup>
$D_0 + D_1$	1 для $I_{n \max}$ $I_{\Delta n \min}$	1 для $I_{n \max}$ $I_{\Delta n \min}$	1 для $I_{n \max}$ $I_{\Delta n \min}$
$D_0$	1 для всех остальных $I_n$ и $I_{\Delta n \max}$		

а) Если испытание должно быть повторено на минимальном количестве рабочих образцов согласно А.2, то использование результатов таких испытаний должно быть согласовано. В повторных испытаниях все результаты должны быть удовлетворительными (положительными).

б) Если один из ВДТ, подвергаемый этой процедуре, трехполюсный или четырехполюсный, то их конструкции должны быть настроены в соответствии с испытаниями ВДТ с меньшим количеством полюсов.

с) Одинаковое применение однополюсных ВДТ с нейтралью недопустимо.

д) Одинаковое применение трехполюсных ВДТ с нейтралью недопустимо.

е) Эти конструкции должны быть пропущены в случаях испытанных четырехполюсных ВДТ.

Приложение В  
(обязательное)

Определение воздушных зазоров и путей утечки

При определении воздушных зазоров и путей утечки рекомендуется учесть следующее.

Если на воздушный зазор или расстояние утечки влияют одна или несколько металлических частей, сумма отрезков должна быть не меньше установленной минимальной величины.

Отдельные отрезки длиной менее 1 мм при расчете полной длины воздушных зазоров и путей утечки учитывать не следует.

При определении путей утечки:

- канавки шириной и глубиной не менее 1 мм следует измерять по контуру;
- канавками, имеющими любой размер меньшей величины, следует пренебречь;
- ребра высотой не менее 1 мм:
- измеряют по контуру, если они составляют неотъемлемую часть детали из изоляционного материала (например, литые, приваренные или прикрепленные);
- измеряют по более короткому из двух путей: по стыку или профилю гребня, если они не составляют неотъемлемую часть детали из изоляционного материала.

Применение этих рекомендаций показано на следующих рисунках:

- В.1 — В.3 — показано включение или исключение канавки при расчете пути утечки;
- В.4 и В.5 — показано включение или исключение ребра при расчете пути утечки;
- В.6 — при расчете стыка, когда ребро образуется введением изоляционного барьера, наружный профиль которого длиннее;
- В.7 — В.10 — при расчете пути утечки для крепежа, расположенного в углублениях изолирующих частей из изоляционного материала.

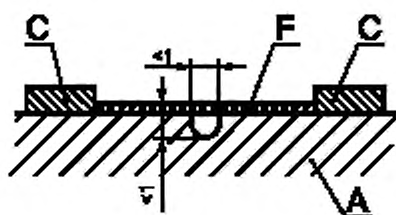


Рисунок В.1

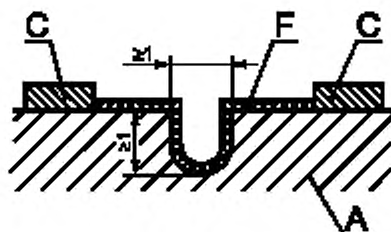


Рисунок В.2

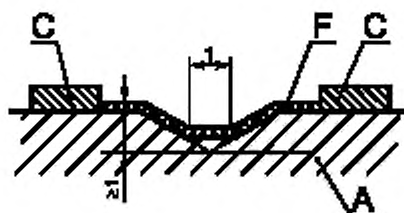


Рисунок В.3

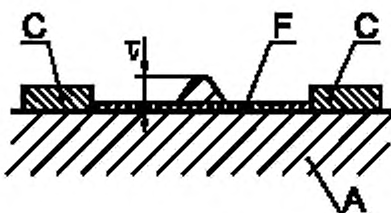


Рисунок В.4

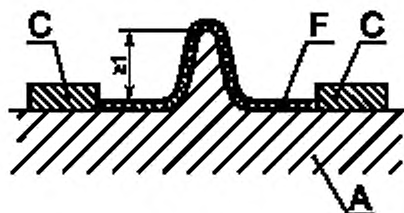


Рисунок В.5

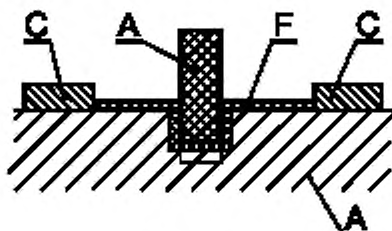


Рисунок В.6

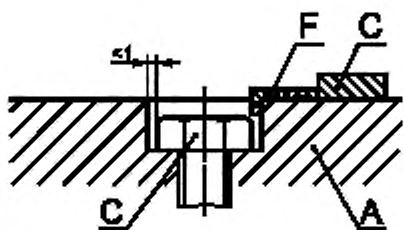


Рисунок В.7

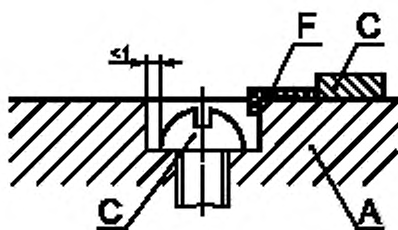


Рисунок В.8

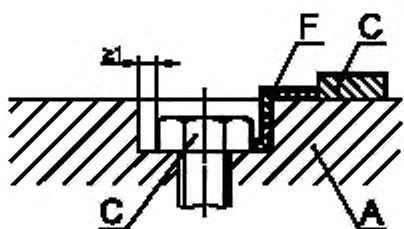


Рисунок В.9

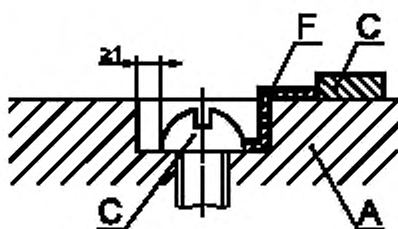


Рисунок В.10

A — изоляционный материал, C — проводящая часть, F — расстояние утечки

Рисунки В.1 — В.10 — Иллюстрации к определению путей утечки

Приложение С  
(обязательное)

Устройство для испытания при коротком замыкании

Испытуемый аппарат монтируют, как показано на рисунке С.1, при этом могут потребоваться отдельные изменения в креплении с учетом особенностей конструкции аппарата в соответствии с инструкциями изготовителя.

Если это требуется для операций «О», чистый полиэтиленовый лист толщиной  $(0,05 \pm 0,01)$  мм, размером в каждом направлении по крайней мере на 50 мм больше максимальных размеров фронтальной стороны аппарата, но не менее чем  $200 \times 200$  мм, крепят и в разумных пределах натягивают на рамке, расположенной на расстоянии 10 мм либо от:

- наибольшего выступа органов управления для аппарата без углубления для этих органов,
- края углубления для органов управления для аппарата с углублением для этих органов.

Полиэтиленовый лист должен иметь следующие физические характеристики:

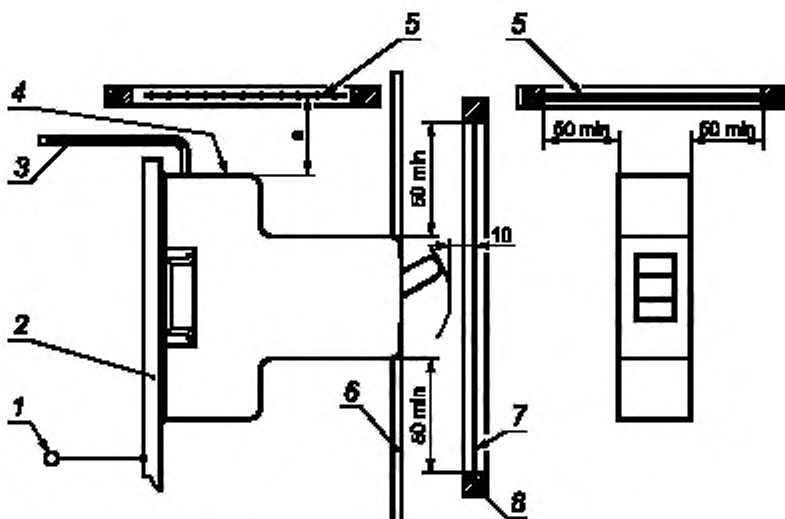
плотность при 23 °С  $(0,92 \pm 0,05)$  г/см<sup>3</sup>;  
точка плавления 110 °С — 120 °С.

Если требуется, барьер из изоляционного материала толщиной, как минимум, 2 мм размещают, как показано на рисунке С.1, между отверстиями для выхода дуги и листом для предотвращения повреждения последнего горячими частицами, вылетающими из отверстий для выхлопа дуги.

Когда требуется, сетку(и) согласно рисунку С.2 располагают на расстоянии «а» от каждого отверстия для выхлопа с двух сторон аппарата.

Цепь сетки (рисунок С.3) должна быть присоединена к точкам В и С. Параметры цепи сетки должны быть следующими:

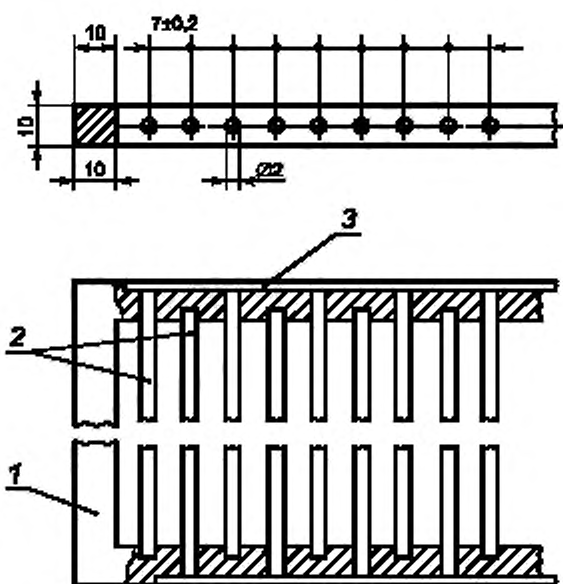
Резистор  $R^1$  1,5 Ом;  
Медная проволока плавкого предохранителя  $F^1$  длина 50 мм,  
диаметр — в соответствии с 9.11.2.1, перечисление f 1).



1 — к предохранителю  $F^1$ ; 2 — металлическая пластина; 3 — кабель; 4 — отверстие для выхлопа дуги;  
5 — сетка; 6 — барьер; 7 — полиэтиленовый лист; 8 — рамка

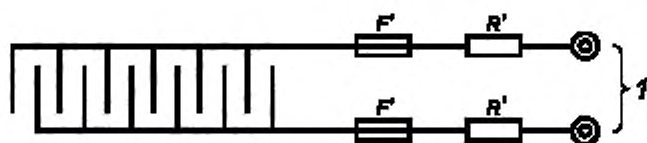
Рисунок С.1 — Испытательное устройство





1 — рамка из изоляционного материала; 2 — медные проволочки;  
3 — металлическое соединение медных проволок

Рисунок С.2 — Сетка



1 — присоединение к точкам В и С

Рисунок С.3 — Цепь сетки

Приложение D  
(обязательное)

## Контрольные испытания

## D.1 Общие требования

Испытания, приведенные в настоящем стандарте, предназначены для выявления, насколько возможно в условиях неповреждения, неприемлемых отклонений в материале или изделиях.

Испытания должны проводиться для удостоверения, что ВДТ соответствуют образцам, выдерживающим испытания по настоящему стандарту, согласно опыту, накопленному производителем.

## D.2 Проверка расцепления

*Дифференциальный ток пропускают через каждый полюс ВДТ поочередно. ВДТ не должен срабатывать при токе, меньшем или равным  $0,5 I_{1n}$ , но должен срабатывать при токе, равном  $I_{1n}$  в течение установленного времени (таблица 1 настоящего стандарта).*

*Испытательный ток должен прикладываться, как минимум, пять раз к каждому ВДТ и, как минимум, дважды к каждому полюсу.*

## D.3 Проверка электрической прочности

*Напряжение практически синусоидальной формы волны 1500 В, частотой 50/60 Гц прикладывают в течение 1 с между следующими частями:*

*а) при ВДТ в разомкнутом состоянии — между каждой парой выводов, которые электрически соединены, когда ВДТ находится в замкнутом состоянии;*

*б) для ВДТ, не имеющих встроенных электронных компонентов, при ВДТ в замкнутом состоянии — между каждым полюсом поочередно и остальными полюсами, соединенными вместе;*

*с) для ВДТ со встроенными электронными компонентами, при ВДТ в разомкнутом состоянии — либо между всеми входными выводами полюсов поочередно, либо между всеми выходными выводами полюсов поочередно, в зависимости от расположения электронных компонентов.*

*Перекрытий и пробоев не должно быть.*

## D.4 Работоспособность контрольного устройства

*При ВДТ в замкнутом состоянии, подключенном к источнику питания надлежащего напряжения, контрольное устройство, приведенное в действие, обязано отключить ВДТ.*

*Если контрольное устройство предназначено для работы на более чем одном значении номинального напряжения, испытание должно проводиться на самом низком значении номинального напряжения.*

Приложение Е  
(справочное)

Свободное

**Приложение IA**  
**(справочное)**

**Методы определения коэффициента мощности при коротком замыкании**

Настоящий стандарт единого метода точного определения коэффициента мощности при коротком замыкании не устанавливает. В данном приложении приведены два рекомендуемых метода.

**Метод I. Определение по составляющей постоянного тока**

Угол  $\varphi$  можно определить по кривой составляющей постоянного тока асимметричной волны тока между моментами короткого замыкания и размыкания контактов следующим способом.

Формула составляющей постоянного тока

$$i_{\alpha} = i_{\alpha 0} e^{-Rt/L},$$

где  $i_{\alpha}$  — составляющая постоянного тока в момент  $t$ ;

$i_{\alpha 0}$  — составляющая постоянного тока в начальный момент отсчета времени;

$L/R$  — постоянная времени цепи, с;

$t$  — время от начального момента, с;

$e$  — основание натурального логарифма.

Постоянная времени  $L/R$  может быть определена из вышеприведенной формулы следующим образом:

а) измеряют величину  $i_{\alpha 0}$  в момент короткого замыкания и величину  $i_{\alpha}$  в другой момент  $t$  перед разъединением контактов;

б) определяют величину  $e^{-Rt/L}$ , разделив  $i_{\alpha}$  на  $i_{\alpha 0}$ ;

с) по таблице значений  $e^{-x}$  устанавливают величину  $x$ , соответствующую значению отношения  $i_{\alpha}/i_{\alpha 0}$ ;

д) значение  $x$  соответствует  $Rt/L$ , откуда рассчитывают  $L/R$ .

Угол  $\varphi$  рассчитывают по формуле

$$\varphi = \arctg wL/R,$$

где  $w = 2\pi f$ , где  $f$  — фактическая частота.

Этот метод не применим, если токи измеряют с применением трансформаторов тока.

**Метод II. Определение с помощью контрольного генератора**

Если используют контрольный генератор, вал которого соединен с валом испытательного генератора, напряжение контрольного генератора на осциллограмме сравнивают по фазе вначале с напряжением, а затем с током испытательного генератора.

Разность фазовых углов между напряжениями контрольного и испытательного генераторов, с одной стороны, и напряжением контрольного генератора и током испытательного генератора, с другой стороны, равна фазовому углу между напряжением и током испытательного генератора, по которому определяют коэффициент мощности.

Приложение IV  
(справочное)

Условные обозначения номинальных параметров и характеристик

Номинальный ток . . . . .	$I_n$
Дифференциальный ток . . . . .	$I_{\Delta}$
Номинальный отключающий дифференциальный ток . . . . .	$I_{\Delta n}$
Номинальный неотключающий дифференциальный ток . . . . .	$I_{\Delta n0}$
Номинальное напряжение . . . . .	$U_n$
Номинальное рабочее напряжение . . . . .	$U_c$
Номинальное напряжение изоляции . . . . .	$U_i$
Номинальная включающая и отключающая способность . . . . .	$I_m$
Номинальная дифференциальная включающая и отключающая способность . . . . .	$I_{\Delta m}$
Номинальный условный ток короткого замыкания . . . . .	$I_{nc}$
Номинальный условный дифференциальный ток короткого замыкания . . . . .	$I_{\Delta c}$
Предельное значение напряжения сети, при котором ВДТ, функционально зависящий от напряжения сети, не отключается . . . . .	$U_x$
Предельное значение напряжения сети, ниже которого ВДТ, функционально зависящий от напряжения сети, автоматически отключается . . . . .	$U_y$

Приложение IC  
(справочное)

Примеры конструкции зажимов

В данном приложении приведены некоторые примеры конструкции зажимов. В зажимах отверстие для подсоединения проводника должно иметь диаметр, достаточный для размещения жестких одножильных проводников, и площадь поперечного сечения, достаточную, чтобы в него можно было вставить жесткие многожильные проводники (см. 8.1.5).

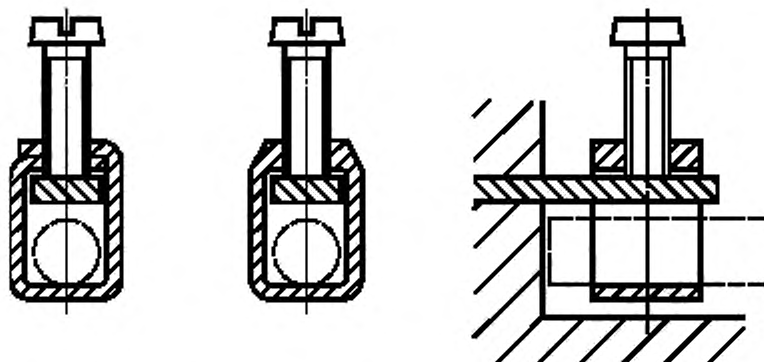


Рисунок IC.1a – Зажимы с хомутиком

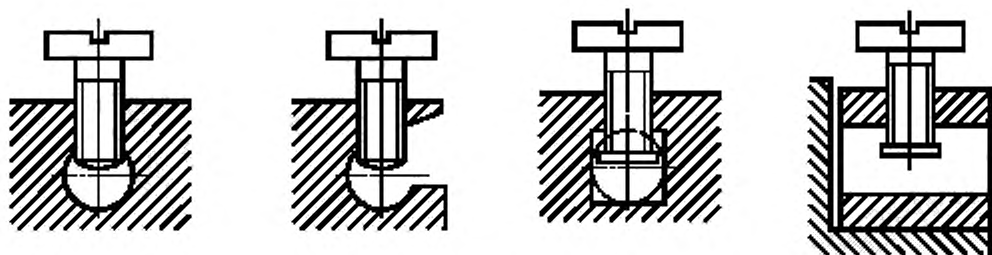


Рисунок IC.1b — Зажимы без прижимной пластины

Рисунок IC.1c – Зажимы с прижимной пластиной

П р и м е ч а н и е — Часть зажима, снабженная резьбовым отверстием, и часть, к которой винтом прижимают провод, могут быть двумя различными частями, как в зажиме с хомутиком.

Рисунок IC.1 — Примеры столбчатых зажимов

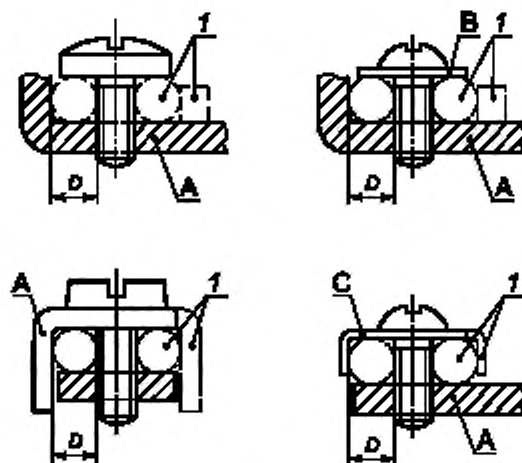


Рисунок IC.2a — Винтовые зажимы

Винты, не требующие применения шайбы или прижимной пластины

Винты, требующие шайбы, прижимной пластины или приспособления, препятствующего выпадению жилы из отверстия

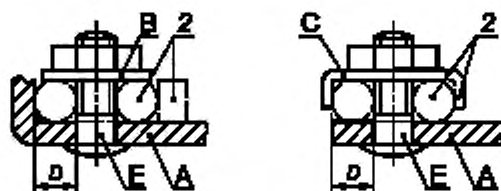
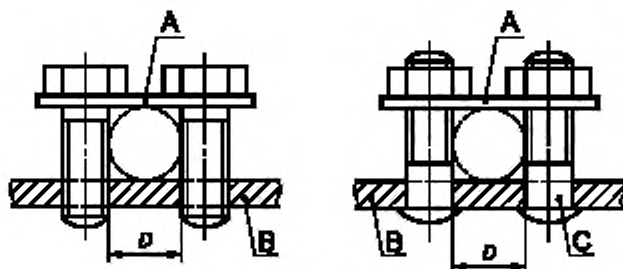


Рисунок IC.2b — Штыревые зажимы

Часть, удерживающая проводник в заданном положении, может выполняться из изоляционного материала при условии, что давление, необходимое для зажима этого проводника, не передается через этот изоляционный материал.

1 — необязательная часть (винтовые выводы); 2 — обязательная часть (штыревые выводы); А — неподвижная часть; В — шайба или прижимная пластина; С — устройство, препятствующее выскальзыванию жилы; D — канал для проводника; E — штырь

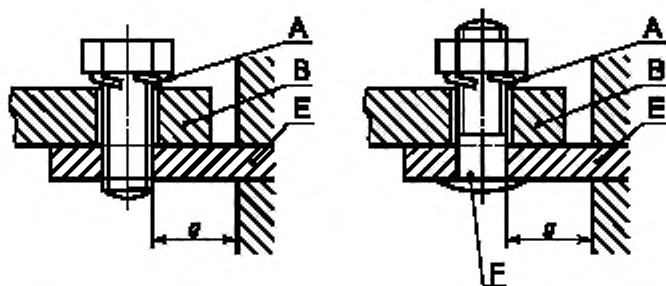
Рисунок IC.2 — Примеры винтовых и штыревых зажимов



Обе стороны планки посредством ее переворачивания могут иметь различную форму для размещения проводников с малой или большой площадью поперечного сечения. Разъемы могут иметь более двух зажимных винтов или штырей.

*A* — планка; *B* — неподвижная часть; *C* — штырь; *D* — канал для проводника

Рисунок IC.3 — Примеры пластинчатых зажимов



Для выводов этого типа необходима упругая шайба или аналогичное эффективное запорное устройство, и поверхность в зоне зажима должна быть гладкой. Для некоторых типов оборудования допускается применение зажимов для кабельных наконечников и шин меньших размеров, чем требуется.

*A* — запорное устройство; *B* — кабельный наконечник или шина; *E* — неподвижная часть; *F* — штырь

Рисунок IC.4 — Примеры зажимов для кабельных наконечников и шин



**Приложение ID**  
**(справочное)**

**Соотношения между размерами медных проводников в системах ISO и AWG**

Размер по ISO, мм <sup>2</sup>	Система AWG	
	Размер	Поперечное сечение, мм <sup>2</sup>
1,0	18	0,82
1,5	16	1,3
2,5	14	2,1
4,0	12	3,3
6,0	10	5,3
10,0	8	8,4
16,0	6	13,3
25,0	3	26,7
35,0	2	33,6
50,0	0	53,5

Как правило, размеры по ISO предпочтительны.

По требованию изготовителя возможно использование размеров AWG (AWG — американский сортамент проволоки и проводов).

**Приложение IЕ**  
**(справочное)**

**Периодический контроль качества ВДТ**

**IE.1 Общие положения**

Для обеспечения стабильности уровня качества изделий изготовителем должно быть организовано проведение периодического контроля процесса производства.

В данном приложении дан пример проведения периодического контроля при изготовлении ВДТ.

Периодический контроль может быть использован изготовителями в качестве руководства для внесения изменений в процедуры контроля качества в целях сохранения требуемого уровня качества ВДТ.

В частности, могут быть предприняты все необходимые меры в организации входного контроля материалов и комплектующих и в производстве ВДТ для обеспечения качества изготавливаемой продукции, от которых зависит безопасная работа ВДТ.

**IE.2 Периодический контроль**

Периодический контроль включает два вида испытательных программ.

**IE.2.1 Квартальная испытательная программа**

См. таблицу IE.1, цикл испытаний Q.

**IE.2.2 Годовая испытательная программа**

См. таблицу IE.1, циклы испытаний Y1 — Y3.

**П р и м е ч а н и е** — Годовая испытательная программа может сочетаться с квартальной испытательной программой.

**Т а б л и ц а 1Е.1** — Циклы испытаний во время календарного контроля

Цикл испытаний	Пункт	Испытание	Замечание
Q	9.16	Испытательное устройство	Перечисления b) и c), кроме проверки ампер-витков испытательной цепи
	9.9.2.1	Рабочие характеристики дифференциального тока	
	9.9.2.3	То же	
	9.20	Устойчивость электрической изоляции к импульсным напряжениям	Проводится между каждым полюсом по очереди
Y1	9.9.4	Рабочие характеристики дифференциального тока	
	9.7	Испытания электроизоляционных свойств	
	9.10	Механическая и коммутационная износостойкость	
Y2	9.22.1	Надежность (климатические испытания)	
Y3	9.23	Сопротивление старению	

**IE.2.3 Методика отбора образцов**

**IE.2.3.1 Квартальная испытательная программа**

В рамках этой программы проводят:

- нормальный контроль;
- усиленный контроль.

Нормальный контроль применяют для первой календарной проверки.

Для последующих проверок применяют нормальный или усиленный контроль или остановку производства в зависимости от результатов текущих испытаний.

Для перехода от одного уровня контроля к другому должны применяться следующие критерии:

- сохранение нормального уровня контроля.

При нормальном контроле нормальный уровень сохраняют, если все шесть образцов выдержали цикл испытаний (см. таблицу IE.2, цикл Q). Если цикл испытаний выдержало пять образцов, последующий контроль проводят лишь спустя месяц после предыдущего с тем же числом образцов и в том же цикле испытаний;

- переход от нормального к усиленному контролю.

При нормальном контроле переход на усиленный контроль осуществляется, если только четыре образца выдержали цикл испытаний;

- переход от нормального контроля к остановке производства.

Если при нормальном контроле менее четырех образцов выдержали цикл испытаний, производство должно быть остановлено до принятия мер по улучшению качества продукции;

- переход от усиленного к нормальному контролю.

Если проводят усиленный контроль, к нормальному контролю следует переходить, если по крайней мере 12 образцов выдержали цикл испытаний (см. таблицу IE.2);

- сохранение уровня усиленного контроля.

Если при усиленном контроле только 10 или 11 образцов выдержали цикл испытаний, уровень усиленного контроля сохраняют и последующий контроль проводят спустя месяц после предшествующего с тем же числом образцов и в том же самом цикле испытаний;

- переход от усиленного контроля к остановке производства.

В случае если четыре последовательных контроля проводились в режиме усиленного контроля или когда менее 10 образцов выдержали цикл испытаний, производство должно быть остановлено до улучшения качества продукции;

- возобновление производства.

Производство можно возобновить после выполнения соответствующих согласованных корректирующих действий. Возобновление производства должно проводиться в условиях усиленного контроля.

#### **IE.2.3.2 Годовая испытательная программа**

В рамках этой программы проводят:

- нормальный контроль;

- усиленный контроль.

Для первой календарной проверки применяют нормальный контроль.

Для последующих проверок применяют нормальный или усиленный контроль в зависимости от результатов контрольных испытаний.

Для перехода от одного уровня к другому должны применяться следующие критерии:

- сохранение нормального уровня контроля.

При нормальном контроле нормальный уровень сохраняют, если все образцы выдержали цикл испытаний.

Если два образца выдержали цикл испытаний Y1 и во время испытаний по циклам Y2 и Y3 не произошло отказов, последующий контроль проводят спустя 3 мес после предыдущего с таким же числом образцов и в тех же циклах испытаний;

- переход от нормального к усиленному контролю.

При нормальном контроле должен осуществляться переход к усиленному контролю, если:

- только один образец выдержал цикл испытаний Y1;

- произошел один отказ во время одного из циклов испытаний Y2 или Y3.

Последующий контроль должен проводиться спустя 3 мес от предшествующего на уровне усиленного контроля для любого цикла, в котором произошел отказ, и на уровне нормального контроля для всех других циклов испытаний;

- переход от нормального контроля к остановке производства.

Если при нормальном контроле ни один из образцов не выдержал цикл испытаний Y1 или произошло более одного отказа во время циклов испытаний Y2 и Y3, производство должно быть остановлено до улучшения качества продукции;

- переход от усиленного контроля к нормальному.

При усиленном контроле переход к нормальному контролю должен осуществляться, когда:

- по крайней мере пять образцов выдержали цикл испытаний Y1; и

- ни одного отказа не произошло во время циклов испытаний Y2 или Y3;

- сохранение усиленного контроля.

Если на уровне усиленного контроля только четыре образца выдержали цикл испытаний Y1 и не было отказов в циклах Y2 или Y3, уровень усиленного контроля сохраняют и следующую проверку проводят спустя 3 мес после предшествующей с тем же числом образцов и в тех же циклах испытаний;

- переход от усиленного контроля к остановке производства.

В случае, когда четыре последовательные проверки остаются на усиленном уровне или когда во время годового контроля произошел один из случаев отказов:

- менее четырех образцов выдержали цикл испытаний Y1;
- произошло более одного отказа во время испытаний Y2 или Y3, производство должно быть остановлено до улучшения качества продукции;
- возобновление производства.

Производство можно возобновить после соответствующих согласованных корректирующих мероприятий. Возобновление производства должно осуществляться в условиях усиленного контроля.

#### IE.2.4 Число образцов, подлежащих испытаниям

Число образцов для разных уровней контроля приведено в таблице IE.2.

Т а б л и ц а IE.2 — Число образцов, подлежащих испытаниям

Контрольный цикл	Число образцов	
	для нормального контроля	для усиленного контроля
Q	6	13
Y1 – Y3	По 3 для каждого цикла	По 6 для каждого цикла

Из каждой серии ВДТ одной и той же базовой конструкции необходимо испытать только один комплект образцов независимо от номинальных параметров.

В рамках периодической испытательной программы ВДТ считают принадлежащими к одному типопредставителю, если они подлежат одинаковой классификации по 4.1, и:

- устройства, управляемые дифференциальным током, имеют идентичный механизм расцепления и идентичные реле или соленоид, за исключением:
  - числа витков и сечений проводов обмоток;
  - размеров и материала сердечника дифференциального трансформатора;
  - номинального дифференциального тока;
  - электронная часть, если имеется, одной и той же конструкции и состоит из таких же компонентов, кроме изменений, связанных с получением разных значений  $I_{\Delta n}$ .

**Приложение IF**  
**(справочное)**

**ПЗУ для испытаний на короткое замыкание**

**IF.0 Введение**

Для проверки минимальных значений  $I^2t$  и  $I_p$ , выдерживаемых ВДТ, как указано в таблице 18, должны проводиться испытания на короткое замыкание. Испытания на короткое замыкание должны проводиться с использованием плавкого предохранителя или серебряной проволоки, используя испытательное устройство, показанное на рисунке 13, или используя любые другие средства, позволяющие определить требуемые значения  $I^2t$  и  $I_p$ .

**IF.1 Серебряная проволока**

Для проверки минимальных значений  $I^2t$  и  $I_p$ , выдерживаемых ВДТ для достижения воспроизводимости результатов испытаний, используется испытательное устройство, показанное на рисунке 13.

Для серебряной проволоки, входящей в ПЗУ и имеющей чистоту не менее 99,9 %, в таблице IF.1 поставлены в соответствие номинальный ток  $I_n$  и токи короткого замыкания  $I_{nc}$  и  $I_{sc}$ .

Т а б л и ц а IF.1 — Диаметр серебряной проволоки в функции от номинального тока и токов короткого замыкания

$I_{nc}$ и $I_{sc}$ , А	$I_n$ , А								
	≤ 16	≤ 20	≤ 25	≤ 32	≤ 40	≤ 63	≤ 80	≤ 100	≤ 125
Диаметр <sup>a)</sup> серебряной проволоки, мм									
500	0,30	0,35	0,35	0,35					
1 000	0,30	0,35	0,40	0,50					
1 500	0,35	0,40	0,45	0,50	0,65	0,85			
3 000	0,35	0,40	0,45	0,50	0,60	0,80	0,95	1,05	1,15
4 500	0,35	0,40	0,45	0,50	0,60	0,80	0,90	1,05	1,15
6 000	0,35	0,40	0,45	0,50	0,60	0,75	0,90	0,95	1,00
10 000	0,35	0,40	0,45	0,50	0,60	0,70	0,85	0,90	0,95

<sup>a)</sup> Значение диаметра серебряной проволоки, по существу, основано на рассмотрении величины пикового тока  $I_p$  (см. таблицу 18).

Серебряная проволока должна быть помещена в надлежащем месте испытательного устройства и натянута горизонтально. Серебряная проволока должна заменяться после каждого испытания.

**IF.2 Плавкие предохранители**

Для проверки минимальных значений  $I^2t$  и  $I_p$ , выдерживаемых ВДТ для достижения воспроизводимости результатов испытаний, ПЗУ, если таковое имеется, может быть соответствующим плавким предохранителем.

Номинальные значения плавкого предохранителя не должны быть меньше, чем номинальные значения ВДТ. Могут использоваться более высокие номинальные значения плавких предохранителей для получения значений  $I^2t$  и  $I_p$  по таблице 18.

Промежуточные значения могут быть получены путем добавления плавких предохранителей параллельно.

**IF.3 Другие средства**

Другие средства могут быть использованы для достижения значений, указанных в таблице 18.

### Библиография

- IEC 60050-441:1984 Международный электротехнический словарь. Часть 441. Коммутационная аппаратура, аппаратура управления и предохранители  
IEC 60050-604:1987 Международный электротехнический словарь. Глава 604. Производство, передача и распределение электрической энергии. Эксплуатация  
Изменение 1 (1998)  
IEC 60269-1:2006 Предохранители плавкие низковольтные. Часть 1. Общие требования  
IEC/TR 60755:2008 Общие требования к защитным устройствам, работающим по принципу остаточного тока  
IEC 60947-1:2007 Аппаратура распределения и управления низковольтная. Часть 1. Общие правила  
ASTM D785-08 Стандартный метод определения твердости по Роквеллу пластмасс и электроизоляционных материалов

---

УДК 621.316.57:006.354

МКС 29.120.50

IDT

Ключевые слова: выключатель автоматический, управление дифференциальным током, защита человека от поражения электрическим током, выдержка времени отключения, короткое замыкание, сверхток, требования, методы испытаний.

---

Технический редактор *Е. В. Беспрозванная*  
Корректор *Л. Я. Митрофанова*  
Компьютерная верстка *В. Н. Романовой*

Сдано в набор 13.08.2014. Подписано в печать 14.11.2014. Формат 60×84<sup>1</sup>/<sub>8</sub>. Бумага офсетная. Гарнитура Ариал.  
Печать офсетная. Усл. печ. л. 12,56. Уч.-изд. л. 11,80. Тираж 46 экз. Зак. 1313.

---

ФГУП «СТАНДАРТИНФОРМ», 123995 Москва, Гранатный пер., 4.  
www.gostinfo.ru info@gostinfo.ru

Набрано и отпечатано в Калужской типографии стандартов, 248021 Калуга, ул. Московская, 256.