
МЕЖГОСУДАРСТВЕННЫЙ СОВЕТ ПО СТАНДАРТИЗАЦИИ, МЕТРОЛОГИИ И СЕРТИФИКАЦИИ
(МГС)

INTERSTATE COUNCIL FOR STANDARDIZATION, METROLOGY AND CERTIFICATION
(ISC)

МЕЖГОСУДАРСТВЕННЫЙ
СТАНДАРТ

ГОСТ
IEC 61558-1 —
2012

**Безопасность силовых трансформаторов,
блоков питания, реакторов
и аналогичных изделий**

Часть 1

Общие требования и испытания

(IEC 61558-1:2009, IDT)

Издание официальное



Москва
Стандартинформ
2014

Предисловие

Цели, основные принципы и порядок проведения работ по межгосударственной стандартизации установлены ГОСТ 1.0—92 «Межгосударственная система стандартизации. Основные положения» и ГОСТ 1.2—2009 «Межгосударственная система стандартизации. Стандарты межгосударственные, правила и рекомендации по межгосударственной стандартизации. Правила разработки, принятия, применения, обновления и отмены»

Сведения о стандарте

1 ПОДГОТОВЛЕН Научно-производственным республиканским унитарным предприятием «Белорусский государственный институт стандартизации и сертификации» (БелГИСС) на основе собственного аутентичного перевода на русский язык международного стандарта, указанного в пункте 4

2 ВНЕСЕН Федеральным агентством по техническому регулированию и метрологии (Росстандарт)

3 ПРИНЯТ Межгосударственным советом по стандартизации, метрологии и сертификации (протокол от 3 декабря 2012 г. № 54-П)

За принятие проголосовали:

Краткое наименование страны по МК (ИСО 3166) 004—97	Код страны по МК (ИСО 3166) 004—97	Сокращенное наименование национального органа по стандартизации
Азербайджан	AZ	Азстандарт
Армения	AM	Минэкономки Республики Армения
Беларусь	BY	Госстандарт Республики Беларусь
Казахстан	KZ	Госстандарт Республики Казахстан
Киргизия	KG	Кыргызстандарт
Россия	RU	Росстандарт
Таджикистан	TJ	Таджикстандарт
Узбекистан	UZ	Узстандарт

4 Приказом Федерального агентства по техническому регулированию и метрологии от 6 сентября 2013 г. № 905-ст межгосударственный стандарт ГОСТ IEC 61558-1—2012 введен в действие в качестве национального стандарта Российской Федерации с 1 ноября 2014 г.

5 Настоящий стандарт идентичен международному стандарту IEC 61558-1:2009 Safety of power transformers, power supplies, reactors and similar products. Part 1: General requirements and tests (Трансформаторы силовые, блоки питания, реакторы и аналогичные изделия. Безопасность. Часть 1. Общие требования и испытания).

Международный стандарт разработан Техническим комитетом 96 «Малогобаритные трансформаторы, реакторы, источники электропитания и аналогичные изделия» Международной электротехнической комиссии (МЭК).

Перевод с английского языка (en).

Официальные экземпляры международного стандарта, на основе которого подготовлен настоящий стандарт, и международных стандартов, на которые даны ссылки, имеются в Федеральном информационном фонде технических регламентов и стандартов.

В разделе «Нормативные ссылки» ссылки на международные стандарты актуализированы.

Сведения о соответствии межгосударственных стандартов ссылочным международным стандартам приведены в дополнительном приложении ДА.

Степень соответствия — идентичная (IDT)

6 ВВЕДЕН ВПЕРВЫЕ

Информация об изменениях к настоящему стандарту публикуется в ежегодном информационном указателе «Национальные стандарты», а текст изменений и поправок — в ежемесячном информационном указателе «Национальные стандарты». В случае пересмотра (замены) или отмены настоящего стандарта соответствующее уведомление будет опубликовано в ежемесячном информационном указателе «Национальные стандарты». Соответствующая информация, уведомление и тексты размещаются также в информационной системе общего пользования — на официальном сайте Федерального агентства по техническому регулированию и метрологии в сети Интернет

В Российской Федерации настоящий стандарт не может быть полностью или частично воспроизведен, тиражирован и распространен в качестве официального издания без разрешения Федерального агентства по техническому регулированию и метрологии

Содержание

1 Общие приложения	1
2 Нормативные ссылки	3
3 Термины и определения	6
4 Общие требования	14
5 Общие условия проведения испытаний	15
6 Номинальные значения параметров	16
7 Классификация	16
8 Маркировка и другая информация	17
9 Защита от поражения электрическим током	22
10 Изменение установки первичного напряжения	24
11 Вторичное напряжение и вторичный ток под нагрузкой	24
12 Вторичное напряжение холостого хода	25
13 Напряжение короткого замыкания	25
14 Нагрев	25
15 Короткое замыкание и защита от перегрузки	29
16 Механическая прочность	33
17 Защита от вредного проникновения пыли, твердых предметов и влаги	34
18 Сопротивление изоляции, электрическая прочность и ток утечки	37
19 Конструкция	41
20 Компоненты	46
21 Внутренняя проводка	50
22 Присоединение к источнику питания и другие внешние гибкие кабели и шнуры	50
23 Выводы для внешних проводов	54
24 Средства обеспечения защитного заземления	56
25 Винты и соединения	57
26 Пути утечки, зазоры и расстояния через изоляцию	59
27 Теплостойкость, огнестойкость и трекинговость	67
28 Стойкость к коррозии	70
Приложение А (обязательное) Измерение путей утечки и зазоров	76
Приложение В (обязательное) Испытание серии трансформаторов	79
Приложение С (обязательное) Пути утечки (пу), зазоры (з) и расстояния через изоляцию (рчи) для материала группы II ($400 \leq \text{СИТ} < 600$)	81
Приложение D (обязательное) Пути утечки (пу), зазоры (з) и расстояния через изоляцию (рчи) для материала группы I ($\text{СИТ} \geq 600$)	85
Приложение E (обязательное) Испытание раскаленной проволокой	89
Приложение F (обязательное) Требования к управляемым вручную выключателям, являющимся частями сборки трансформаторов	90
Приложение G (обязательное) Испытание на трекинговость	92
Приложение H (обязательное) Электронные цепи	93
Приложение I (вакантное)	96
Приложение J (обязательное) Схема измерения тока прикосновения	96
Приложение K (обязательное) Изолированные провода обмоток для использования в качестве многослойной изоляции	97
Приложение L (обязательное) Контрольные (производственные) испытания	98
Приложение M (справочное) Примеры конструкции обмоток трансформаторов (см. 19.1)	99
Приложение N (справочное) Примеры точек приложения испытательных напряжений	102
Приложение O (пробел)	104
Приложение P (справочное) Примеры точек измерения путей утечки тока и зазоров	104
Приложение Q (справочное) Расшифровка кодов IP для степеней защиты	107
Приложение R (справочное) Пояснения к применению IEC 60664-1 (пункт 4.1.1.2.1) (см. 26.2)	109
Приложение S (вакантное)	110
Приложение T (вакантное)	110

Приложение U (справочное) Дополнительные требования к трансформаторам с маркировкой t_w . . .	110
Приложение V (справочное) Обозначения, принятые для термовыключателей	116
Приложение W (обязательное) Печатные платы с покрытием	117
Библиография	118
Указатель терминов	119
Приложение DA (справочное) Сведения о соответствии межгосударственных стандартов ссылочным международным стандартам	122

Введение

Настоящий стандарт устанавливает требования безопасности **трансформаторов** и распространяется на **трансформаторы, реакторы и источники питания** (далее — **трансформаторы**).

При разработке настоящего стандарта, насколько возможно, учтены требования IEC 60364 в части соответствия требований настоящего стандарта нормам электропроводки при установке **трансформатора**.

Настоящий стандарт содержит принятый международный уровень защиты от электрического и механического поражения и от опасности возникновения пожара от **трансформаторов**, работающих в условиях нормальной эксплуатации в соответствии с инструкциями изготовителя. В настоящем стандарте также учтены аномальные ситуации, которые возможны на практике.

Трансформаторы, на которые распространяется настоящий стандарт, не могут быть признаны соответствующими требованиям безопасности, если при проверке и испытании обнаружатся несоответствия характеристик, влияющих на уровень безопасности, требованиям настоящего стандарта.

Трансформаторы, в которых применяются материалы или конструкции, отличные от описанных в настоящем стандарте, допускается проверять и испытывать в соответствии с требованиями настоящего стандарта, и если будет установлена значительная степень соответствия, то они могут считаться соответствующими принципам безопасности настоящего стандарта.

Стандартом, не относящимся к положениям безопасности, но относящимся к электромагнитной совместимости (ЭМС) **трансформаторов**, является IEC 62041 «Безопасность силовых трансформаторов, блоков питания, реакторов и аналогичных изделий. Требования электромагнитной совместимости». Однако этот стандарт включает в себя также испытания, которым может быть подвергнут **трансформатор** в условиях, относящихся к положениям безопасности.

Целью настоящего стандарта является выработка ряда требований и испытаний, которые можно считать в основном пригодными для большинства типов **трансформаторов** и которые могут быть применены, как того требует соответствующий стандарт части 2 IEC 61558. Таким образом, настоящий стандарт не рассматривается как технические условия для **трансформатора** любого типа, его положения касаются только частных типов **трансформаторов** в той степени, насколько это будет определено соответствующим стандартом части 2. Настоящий стандарт содержит также нормативные контрольные испытания.

Каждый стандарт части 2 совместно с настоящим стандартом содержит все необходимые требования для **трансформаторов** и не содержит ссылок на другие стандарты части 2. Для **трансформаторов** со степенью защиты IP00 и **присоединенных трансформаторов** (см. определение 3.1.6) с одинаковой конструкцией возможно наличие связей между различными стандартами части 2 (например, вторичная цепь с БСНН, соответствующая IEC 61558-2-6 и вторичная цепь с напряжением 230 В, соответствующая IEC 61558-2-4). Однако если на **трансформаторы** распространяются различные стандарты части 2, то в допустимых пределах соответствующий стандарт части 2 относится к каждой функции/применяемости отдельно. Если возможно влияние одной функции на другую, то это необходимо учитывать.

Если соответствующего стандарта части 2 для конкретного **трансформатора** или группы **трансформаторов** не существует, то для выбора требований и испытаний можно применять наиболее подходящий стандарт части 2.

Там, где требования определенных разделов стандарта части 2 ссылаются на настоящий стандарт с помощью выражения «Применяют соответствующий раздел части 1», это выражение означает, что применяют все требования этого раздела настоящего стандарта, за исключением тех требований, которые не относятся к данному типу **трансформаторов**, соответствующих стандарту части 2.

Принцип построения стандартов части 2 следующий:

Принцип построения стандартов серии IEC 61558

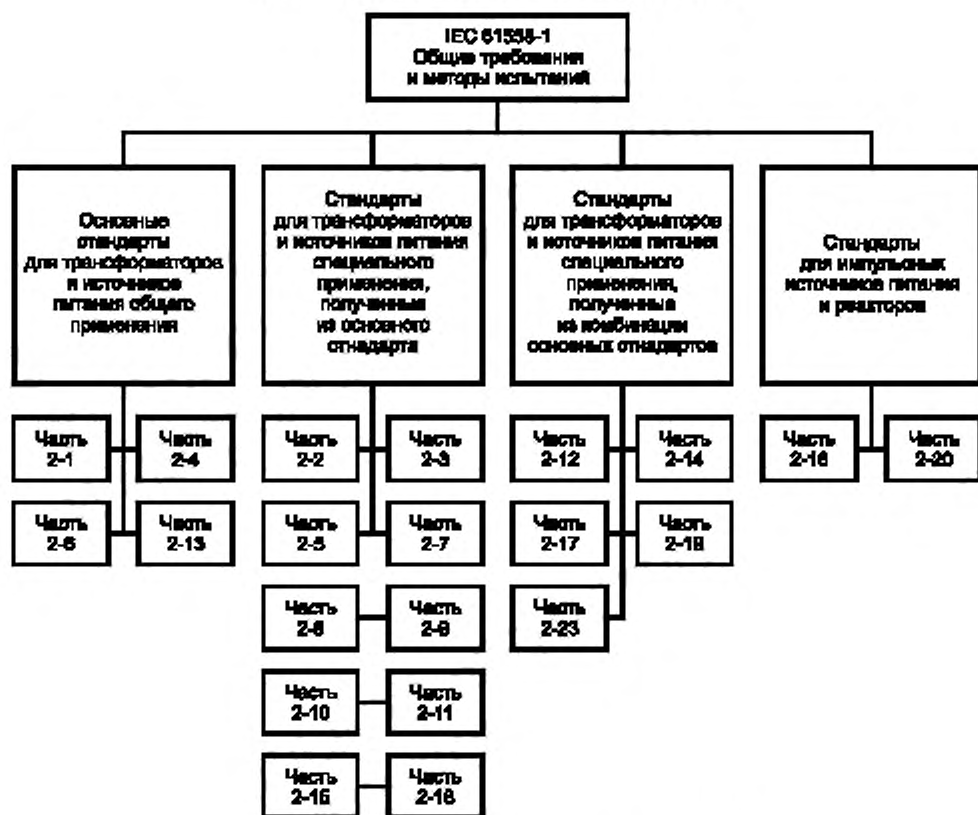


Рисунок 0 — Принцип построения стандартов серии IEC 61558

Соответствующие разделы настоящего стандарта (например, разделы, устанавливающие испытания на теплостойкость обмоток) применимы также для **трансформаторов**, которые входят в состав прибора и которые нельзя испытать отдельно.

При необходимости тепловые характеристики **трансформаторов** могут быть заданы номинальной максимальной рабочей температурой обмотки (обозначение t_w), которая не должна быть превышена, чтобы обеспечить минимальный срок службы, как указано в приложении U. Кроме того, для **трансформаторов**, подвергаемых аномальным режимам, установленным в разделе 15, заданный предел температуры не должен быть превышен, когда **трансформатор** встроен в прибор или использован как автономный **трансформатор**.

В настоящем стандарте использованы следующие шрифтовые выделения:

- текст требований — светлый;
- методы испытаний — курсив;
- примечание — петит;
- термины — полужирный.

**Безопасность силовых трансформаторов, блоков питания,
реакторов и аналогичных изделий**

Часть 1

Общие требования и испытания

Safety of power transformers, power supplies, reactors and similar products.

Part 1.

General requirements and tests

Дата введения — 2014—11—01

1 Область применения

Настоящий стандарт устанавливает требования безопасности (электрические, тепловые и механические) силовых трансформаторов (далее — трансформаторов), источников питания, реакторов и аналогичных изделий.

Настоящий стандарт распространяется на следующие типы сухих трансформаторов, источников питания, включая импульсные источники питания, и реакторов, обмотки которых могут быть герметизированными или негерметизированными:

Примечание 1 — Различия между трансформаторами, источниками питания и импульсными источниками питания состоят в следующем:

- в трансформаторах не происходит изменения частоты. Однако трансформаторы (например, трансформаторы с неизменным напряжением) могут иметь внутреннюю резонансную частоту, не превышающую 30 кГц;
- в источниках питания внутренняя рабочая частота и форма колебания отличаются от частоты питания и ее формы колебания, а внутренняя рабочая частота не превышает 500 Гц (см. определение 3.1.19);
- в импульсных источниках питания внутренняя рабочая частота и форма ее колебания отличаются от частоты питания и ее формы колебания, а внутренняя рабочая частота превышает 500 Гц, но не превышает 100 МГц.

Соответствующие стандарты части 2 можно найти во введении настоящего стандарта.

а) Стационарные или переносные однофазные или многофазные с воздушным охлаждением (естественным или принудительным) разделительные и безопасные разделительные трансформаторы, автономные или присоединенные, не являющиеся частями распределительных сетей и имеющие следующие параметры:

- номинальное напряжение питания не более 1000 В переменного тока;
 - номинальная частота питания не более 500 Гц;
- со следующими значениями и характеристиками, если другие не указаны в соответствующем стандарте части 2:
- для разделительных трансформаторов:
 - номинальная выходная мощность для однофазных трансформаторов не более 25 кВ · А и не более 40 кВ · А для многофазных трансформаторов;
 - вторичное напряжение холостого хода и номинальное вторичное напряжение более 50 В переменного тока и не более 500 В или 1000 В переменного тока согласно национальным правилам устройства электроустановок или для трансформаторов специального назначения;
 - для безопасных разделительных трансформаторов:
 - номинальная выходная мощность для однофазных трансформаторов не более 10 кВ · А и не более 16 кВ · А для многофазных трансформаторов;
 - вторичное напряжение холостого хода и номинальное вторичное напряжение не более 50 В переменного тока между проводниками или между любым проводником и защитным заземлением.

Примечание 1 — Разделительные и безопасные разделительные трансформаторы используют там, где согласно правилам устройства электроустановок или требованиям технических условий на электроприборы между цепями требуется двойная или усиленная изоляция (например, игрушки, электрические звонки, переносные инструменты, переносные лампы).

b) Стационарные или переносные однофазные или многофазные с воздушным охлаждением (естественным или принудительным) **отделяющие трансформаторы, автотрансформаторы, регулировочные трансформаторы и малые реакторы, автономные или встроенные трансформаторы**, не являющиеся частями распределительных сетей и имеющие следующие параметры:

- **номинальное напряжение питания** не более 1000 В переменного тока;

- **номинальная частота питания** не более 500 Гц;

со следующими значениями и характеристиками, если другие не указаны в соответствующем стандарте части 2:

- **вторичное напряжение холостого хода или номинальное вторичное напряжение** как для автономных, так и для присоединенных трансформаторов не более 15 кВ переменного тока, а для автономных трансформаторов номинальное вторичное напряжение не менее 50 В переменного тока;

- **номинальная выходная мощность** не более следующих значений:

- 1 кВ · А для однофазных трансформаторов;

- 2 квар для однофазных реакторов;

- 5 кВ · А для многофазных трансформаторов;

- 10 квар для многофазных реакторов.

Примечание 2 — Отделяющие трансформаторы используют там, где согласно правилам устройства электроустановок или требованиям технических условий на электроприборы между цепями не требуется двойная или усиленная изоляция.

Примечание 3 — Как правило, трансформаторы типа b) предназначены для присоединения к оборудованию согласно их функциональному назначению в целях снабжения оборудования напряжением, отличающимся от напряжения питания. Защита от поражения электрическим током может быть обеспечена или создана с помощью других элементов оборудования, например корпуса. Части вторичных цепей могут подключаться к первичной цепи или к защитному заземлению.

c) Стационарные или переносные однофазные или многофазные с воздушным охлаждением (естественным или принудительным) **автономные или присоединенные источники питания и импульсные источники питания**, содержащие один или несколько трансформатор(ов) типа a) или b), не являющиеся частями распределительных сетей и имеющие следующие параметры:

- **номинальное напряжение питания** не более 1000 В переменного тока;

- **номинальная частота питания** не более 500 Гц;

- **внутренняя рабочая частота в источниках питания** не более 500 Гц, а в импульсных источниках питания не более 100 МГц;

со следующими значениями и характеристиками, если другие не указаны в соответствующем стандарте части 2:

- для источников питания и импульсных источников питания, содержащих разделительные трансформаторы:

- **номинальная выходная мощность** для однофазных или многофазных источников питания и импульсных источников питания не более 1 кВ · А;

- **вторичное напряжение холостого хода и номинальное вторичное напряжение** более 50 В переменного тока или 120 В постоянного тока без пульсаций и не более 500 В переменного тока или 708 В постоянного тока без пульсаций, или 1000 В переменного тока или 1415 В постоянного тока без пульсаций согласно национальным нормам или для специального назначения;

- для источников питания и импульсных источников питания, содержащих безопасные разделительные трансформаторы:

- **номинальная выходная мощность** для однофазных или многофазных источников питания и импульсных источников питания не более 1 кВ · А;

- **вторичное напряжение холостого хода и номинальное вторичное напряжение** более 50 В переменного тока или 120 В постоянного тока без пульсаций и не более 500 В переменного тока или 708 В постоянного тока без пульсаций между проводниками или между любым проводником и защитным заземлением.

Примечание 4 — Источники питания и импульсные источники питания, содержащие разделительные и безопасные разделительные трансформаторы, используют там, где согласно правилам устройства электроустановок и требованиям технических условий на электроприборы между цепями требуется двойная или усиленная изоляция (например, игрушки, электрические звонки, переносные инструменты, переносные лампы);

- для источников питания и импульсных источников питания, содержащих отделяющие трансформаторы, автотрансформаторы и регулировочные трансформаторы:

- номинальная выходная мощность для однофазных или многофазных источников питания и импульсных источников питания не более $1 \text{ кВ} \cdot \text{А}$;

- вторичное напряжение холостого хода и номинальное вторичное напряжение автономных и присоединенных трансформаторов не более 15 кВ переменного тока, а для автономных трансформаторов номинальное вторичное напряжение не менее 50 В переменного тока.

Примечание 5 — Источники питания и импульсные источники питания, содержащие отделяющие трансформаторы, используют там, где между цепями не требуется двойная или усиленная изоляция согласно правилам установки или требованиям технической документации на электроприборы

d) Настоящий стандарт применим также к трансформаторам с маркировкой t_w , имеющим номинальную выходную мощность не более $1000 \text{ В} \cdot \text{А}$ и соответствующую обозначению t_w температуру не более $140 \text{ }^\circ\text{C}$ ($t_w = 140$). Однако маркировка трансформаторов знаком t_w необязательна.

Настоящий стандарт применяется также для трансформаторов, источников питания, импульсных источников питания и реакторов, содержащих электронных цепи.

Настоящий стандарт не применяется для внешних цепей и их компонентов, предназначенных для присоединения к входным или выходным выводам или штепсельным розеткам трансформаторов, источников питания, импульсных источников питания и реакторов.

Примечание 6 — Необходимо обратить внимание на следующее:

- для трансформаторов, предназначенных для использования на автомобильном, морском и воздушном транспорте, может возникнуть необходимость в дополнительных требованиях (согласно другим применяемым стандартам, национальным нормам и т. д.):

- должны быть предусмотрены меры по защите оболочки и компонентов внутри нее от внешних воздействий, таких как плесневые грибы, грызуны, термиты, солнечная радиация и обледенение;

- должны учитываться различные условия перевозки, хранения и эксплуатации трансформаторов;

- к трансформаторам, предназначенным для использования в особой окружающей среде, например тропической, могут быть применены дополнительные требования согласно другим соответствующим стандартам и национальным правилам.

Примечание 7 — Технологическое совершенствование трансформаторов может вызвать необходимость в увеличении верхней частотной границы, а до тех пор настоящий стандарт может использоваться как руководящий документ.

2 Нормативные ссылки

Следующие ссылочные документы являются обязательными при применении настоящего стандарта. Для датированных ссылочных документов применяют только приведенные редакции. Для недатированных ссылочных документов применяют последнюю редакцию документа (включая все изменения).

IEC 60065:2011* Audio, video and similar electronic apparatus — Safety requirements (Аудио-, видеоаппаратура и аналогичная электронная аппаратура. Требования техники безопасности)

IEC 60068-2-2:2007** Environmental testing — Part 2-2: Tests — Test B: Dry heat (Испытания на воздействие внешних факторов. Часть 2. Испытания. Испытание B: Сухое тепло)

IEC 60068-2-6:2007 Environmental testing — Part 2-6: Tests — Test Fc: Vibration (sinusoidal) (Испытания на воздействие внешних факторов. Часть 2: Испытания. Испытание Fc: Вибрация (синусоидальная))

IEC 60068-2-31:2008*** Environmental testing — Part 2-31: Tests — Test Ec: Rough handling shocks, primarily for equipment-type specimens (Испытания на воздействие внешних факторов. Часть 2-31. Испытания. Испытание Ec: Воздействия при грубом обращении, в основном, с образцами аппаратуры)

IEC 60068-2-75:1997 Environmental testing — Part 2-75: Tests — Test Eh: Hammer tests (Испытания на воздействие внешних факторов. Часть 2. Испытания. Испытание Eh: ударные испытания)

* Действует взамен IEC 60065:2001.

** Действует взамен IEC 60068-2-2:1974.

*** Действует взамен IEC 60068-2-32:1975.

IEC 60076-1:2011 Power transformers — Part 1: General (Трансформаторы силовые. Часть 1. Общие положения)

IEC/TR 60083:2009* Plugs and socket-outlets for domestic and similar general use standardized in member countries of IEC (Штепсели и розетки бытового и аналогичного общего назначения, стандартизованные в странах-членах IEC)

IEC 60085:2007** Electrical insulation — Thermal evaluation and designation (Электрическая изоляция. Классификация по термическим свойствам)

IEC 60112:2009*** Method for the determination of the proof and the comparative tracking indices of solid insulating materials (Материалы электроизоляционные твердые. Методы определения нормативного и сравнительного индексов трекинговости)

IEC 60127-3:1988 Miniature fuses — Part 3: Sub-miniature fuse-links (Предохранители плавкие миниатюрные. Часть 3: Сверхминиатюрные плавкие вставки)

IEC 60216 (все части) Electrical insulating materials — Thermal endurance properties (Материалы электроизоляционные. Характеристики теплостойкости)

IEC 60227 (все части) Polyvinyl chloride insulated cables of rated voltages up to and including 450/750 V (Кабели с поливинилхлоридной изоляцией на номинальные напряжения до 450/750 В включительно)

IEC 60245 (все части) Rubber insulated cables — Rated voltages up to and including 450/750 V (Кабели с резиновой изоляцией на номинальное напряжение до 450/750 В включительно)

IEC 60269 (все части) Low-voltage fuses (Предохранители плавкие низковольтные)

IEC 60269-2:2013*⁴ Low-voltage fuses — Part 2: Supplementary requirements for fuses for use by authorized persons (fuses mainly for industrial application) — Examples of standardized systems of fuses A to K (Предохранители плавкие низковольтные. Часть 2. Дополнительные требования к плавким предохранителям, используемым квалифицированным персоналом (главным образом, промышленного назначения). Примеры стандартизованных систем предохранителей от А до К)

IEC 60269-3:2013*⁵ Low-voltage fuses — Part 3: Supplementary requirements for fuses for use by unskilled persons (fuses mainly for household or similar applications) — Examples of standardized systems of fuses A to F (Предохранители плавкие низковольтные. Часть 3. Дополнительные требования к плавким предохранителям, используемым неквалифицированным персоналом (главным образом, бытового и аналогичного назначения). Примеры стандартизованных систем плавких предохранителей от А до F)

IEC 60309 (все части) Plugs, socket-outlets and couplers for industrial purposes (Вилки, розетки и соединители промышленного назначения)

IEC 60317 (все части) Specifications for particular types of winding wires (Провода обмоточные. Технические условия на конкретные типы)

IEC 60320 (все части) Appliance couplers for household and similar general purposes (Соединители электроприборов бытового и аналогичного общего назначения)

IEC 60320-2-3:2005 Appliance couplers for household and similar general purposes — Part 2-3: Appliance couplers with a degree of protection higher than IPX0 (Соединители электроприборов бытового и аналогичного общего назначения. Часть 2-3. Соединители со степенью защиты выше IPX0)

IEC 60384-14:2013 Fixed capacitors for use in electronic equipment — Part 14: Sectional specification — Fixed capacitors for electromagnetic interference suppression and connection to the supply mains (Конденсаторы постоянной емкости для подавления радиопомех и подключения к питающей магистрали)

IEC 60417-DB:2002*⁶ Graphical symbols for use on equipment (Графические обозначения, применяемые на оборудовании)

IEC 60449:1973 Voltage bands for electrical installations of buildings (Установки электрические зданий. Диапазоны напряжения)

IEC 60454 (все части) Pressure-sensitive adhesive tapes for electrical purposes (Ленты электроизоляционные самоприклеивающиеся)

* Действует взамен IEC 60083:1997.

** Действует взамен IEC 60085:1984.

*** Действует взамен IEC 60112:2003.

⁴ Действует взамен IEC 60269-2-1:2004.

⁵ Действует взамен IEC 60269-3-1:2004.

⁶ Текущая on-line версия на сайте МЭК.

IEC 60529:2013* Degrees of protection provided by enclosures (IP Code) (Степени защиты, обеспечиваемые корпусами (Код IP))

IEC 60664-1:2007** Insulation coordination for equipment within low-voltage systems — Part 1: Principles, requirements and tests (Координация изоляции для оборудования в низковольтных системах. Часть 1. Принципы, требования и испытания)

IEC 60664-3:2010*** Insulation coordination for equipment within low-voltage systems — Part 3: Use of coating, potting or moulding for protection against pollution (Координация изоляции для оборудования в низковольтных системах. Часть 3. Использование покрытия, герметизации или заливки для защиты от загрязнения)

IEC 60691:2002 Thermal-links — Requirements and application guide (Вставки плавкие тепловые. Требования и руководство по применению)

IEC 60695-2-10:2013 Fire hazard testing — Part 2-10: Glowing/hot-wire based test methods — Glow-wire apparatus and common test procedure (Испытания на пожароопасность. Часть 11-10. Пламя для испытания. Методы испытания горизонтальным и вертикальным пламенем мощностью 50 Вт)

IEC 60695-2-11:2000 Fire hazard testing — Part 2-11: Glowing/hot-wire based test methods — Glow-wire flammability test method for end-products (Испытания на пожароопасность. Часть 2-11. Методы испытаний раскаленной/горячей проволокой. Метод испытания конечной продукции на воспламеняемость под действием раскаленной проволоки)

IEC 60695-10-2:2003 Fire hazard testing — Part 10-2: Abnormal heat — Ball pressure test (Испытания на пожароопасность. Часть 10-2. Аномальный нагрев. Испытание вдавливанием шарика)

IEC 60730 (все части) Automatic electrical controls for household and similar use (Устройства управления автоматические электрические бытового и аналогичного назначения)

IEC 60730-1:2010*⁴ Automatic electrical controls for household and similar use — Part 1: General requirements (Устройства управления автоматические электрические бытового и аналогичного назначения. Часть 1. Общие требования)

IEC 60851-3:2013*⁵ Winding wires — Test methods — Part 3: Mechanical properties (Провода обмоточные. Методы испытаний. Часть 3. Механические свойства)

IEC 60851-5:2011*⁶ Winding wires — Test methods — Part 5: Electrical properties (Провода обмоточные. Методы испытаний. Часть 5. Электрические свойства)

IEC 60851-6:2012*⁷ Winding wires — Test methods — Part 6: Thermal properties (Провода обмоточные. Методы испытаний. Часть 6. Термические свойства)

IEC 60884-1:2013*⁸ Plugs and socket-outlets for household and similar purposes — Part 1: General requirements (Вилки и розетки бытового и аналогичного назначения. Часть 1. Общие требования)

IEC 60884-2-4:2007 Plugs and socket-outlets for household and similar purposes — Part 2-4: Particular requirements for plugs and socket-outlets for SELV (Вилки и розетки бытового и аналогичного назначения. Часть 2-4. Частные требования к вилкам и розеткам на малое по условиям безопасности напряжение)

IEC 60898 (все части) Electrical accessories — Circuit-breakers for overcurrent protection for household and similar installations (Арматура электрическая. Выключатели для максимальной токовой защиты приборов бытового и аналогичного назначения)*⁹

IEC 60906-1:2009 IEC system of plugs and socket-outlets for household and similar purposes — Part 1: Plugs and socket-outlets 16 A 250 V a.c. (Вилки и штепсельные розетки по системе IEC бытового и аналогичного назначения. Часть 1. Вилки и штепсельные розетки на 16 А 250 В переменного тока)

IEC 60906-3:1994 IEC System of plugs and socket-outlets for household and similar purposes — Part 3: SELV plugs and socket-outlets, 16 A 6V, 12 V, 24 V, 48 V, a.c. and d.c. (Вилки и штепсельные розетки по IEC

* Действует взамен IEC 60529:1989.

** Действует взамен IEC 60664-1:1992.

*** Действует взамен IEC 60664-3:2003.

⁴ Действует взамен IEC 60730-1:1999.

⁵ Действует взамен IEC 60851-3:1996.

⁶ Действует взамен IEC 60851-5:1996.

⁷ Действует взамен IEC 60851-6:1996.

⁸ Действует взамен IEC 60884-1:2002.

⁹ IEC 60898-2 опубликован под общим заголовком «Circuit-breakers for overcurrent protection for household and similar installations» (Выключатели для максимальной токовой защиты приборов бытового и аналогичного назначения) (т. е. без части «Electrical accessories» (Арматура электрическая) в заголовке).

бытового и аналогового назначения. Часть 3: Вилки и штепсельные розетки самовосстанавливающиеся на номинальные значения 16 А 6 В, 12 В, 24 В, 48 В переменного и постоянного тока)

IEC 60947-7-1:2009 Low-voltage switchgear and controlgear — Part 7-1: Ancillary equipment — Terminal blocks for copper conductors (Аппаратура коммутационная и механизмы управления низковольтные комплектные. Часть 7-1. Вспомогательная аппаратура. Клеммные колодки для медных проводников)

IEC 60990:1999* Methods of measurement of touch current and protective conductor current (Методы измерения токов при прикосновении и токов защитного проводника)

IEC 60998-2-1:2002 Connecting devices for low-voltage circuits for household and similar purposes — Part 2-1: Particular requirements for connecting devices as separate entities with screw-type clamping units (Устройства соединительные для низковольтных цепей бытового и аналогового назначения. Часть 2-1: Частные требования к соединительным устройствам как отдельным элементам с винтовыми зажимами)

IEC 60998-2-2:2002 Connecting devices for low-voltage circuits for household and similar purposes — Part 2-2: Particular requirements for connecting devices as separate entities with screwless-type clamping units (Устройства соединительные для низковольтных цепей бытового и аналогового назначения. Часть 2-2. Частные требования к соединительным устройствам как отдельным элементам с невинтовыми зажимами)

IEC 60999-1:1999 Connecting devices — Electrical copper conductors — Safety requirements for screw-type and screwless-type clamping units — Part 1: General requirements and particular requirements for clamping units for conductors from 0,2 mm² up to 35 mm² (included) (Устройства соединительные. Медные электропровода. Требования безопасности к винтовым и безвинтовым зажимам. Часть 1. Общие и частные требования к зажимам для проводов сечением от 0,2 мм² до 35 мм² (включительно))

IEC 61032:1997 Protection of persons and equipment by enclosures — Probes for verification (Защита людей и оборудования, обеспечиваемая корпусами. Щупы для проверки)

IEC 61058-1:2008** Switches for appliances — Part 1: General requirements (Выключатели для электрических приборов бытового и аналогового назначения. Часть 1. Общие требования)

IEC 61140:2009 Protection against electric shock — Common aspects for installation and equipment (Защита от поражения электрическим током. Общие аспекты, связанные с электроустановками и электрооборудованием)

ISO 4046-4:2002 Paper, board, pulps and related terms — Vocabulary — Part 4: Paper and board grades and converted products (Бумага, картон, целлюлоза и относящиеся к ним термины. Словарь. Часть 4. Сорта бумаги и картона и продукты переработки)

ISO 8820 (все части) Road vehicles — Fuse-links (Транспорт дорожный. Плавкие вставки)

3 Термины и определения

В настоящем стандарте применены следующие термины с соответствующими определениями.

Для **трансформаторов** частного применения другие определения приведены в соответствующих стандартах части 2.

Термин «**трансформатор**» подразумевает **трансформатор, реактор и источник питания**, в зависимости от того, что применимо.

При отсутствии иных указаний под терминами «напряжение» и «ток» для переменных напряжения и тока подразумевают их средние квадратические значения, а для постоянных напряжения и тока — средние арифметические значения.

Выражение «без пульсаций» — это когда среднее квадратическое значение напряжения пульсаций не превышает 10 % постоянной составляющей.

Указатель наиболее часто используемых терминов приведен в конце настоящего стандарта***.

3.1 Трансформаторы

3.1.1 (**силовой**) **трансформатор** ((power) transformer): Неподвижная часть устройства с двумя или более обмотками, которая посредством электромагнитной индукции преобразует одни значения переменного напряжения и тока в другие значения напряжения или тока при неизменной частоте для целей передачи электрической энергии.

[IEV 421-01-01]

* Действует взамен IEC 60990:1990.

** Действует взамен IEC 61058-1:2000.

*** Указатель терминов в отличие от IEC 61558-1:2009 приведен на русском языке в алфавитном порядке.

Примечание — Выражение «при неизменной частоте» также означает, что форма колебания остается неизменной.

3.1.2 разделительный трансформатор (isolating transformer): Трансформатор с защитным разделением первичной(ых) и вторичной(ых) обмотки(ок).

3.1.3 безопасный разделительный трансформатор (safety isolating transformer): Разделительный трансформатор, спроектированный для питания цепей безопасным сверхнизким напряжением (БСНН) или защищенным сверхнизким напряжением (ЗСНН).

3.1.4 отделяющий трансформатор (separating transformer): Трансформатор, первичная(ые) обмотка(и) которого отделена(ы) от вторичной(ых) обмотки(ок), как минимум, основной изоляцией.

3.1.5 пробел.

3.1.6 присоединенный трансформатор (associated transformer): Трансформатор, спроектированный для питания конкретных приборов или оборудования, или их частей и являющийся встроенным трансформатором или трансформатором специального назначения.

3.1.6.1 встроенный трансформатор (incorporated transformer): Присоединенный трансформатор, спроектированный для встраивания в конкретный прибор или оборудование, или в их части, оболочка которых обеспечивает защиту от поражения электрическим током.

3.1.6.2 трансформатор специального назначения (transformer for specific use): Присоединенный трансформатор, вмонтированный или поставляемый с прибором или оборудованием без встраивания в него и имеющий свою собственную оболочку для обеспечения защиты от поражения электрическим током.

3.1.7 автономный трансформатор (independent transformer): Трансформатор, спроектированный для питания обычных приборов и предназначенный для использования без дополнительной оболочки для обеспечения защиты от поражения электрическим током.

Примечание — Такой трансформатор может быть либо переносным, либо стационарным.

3.1.8 пробел.

3.1.9 трансформатор, стойкий к короткому замыканию (short-circuit proof transformer): Трансформатор, температура которого не превышает заданных пределов при перегрузке или коротком замыкании при непродолжительной работе в этих условиях и который продолжает соответствовать всем требованиям настоящего стандарта после прекращения перегрузки или короткого замыкания.

Примечание — Выражение «продолжает соответствовать всем требованиям настоящего стандарта» не означает, что все типы стойких к короткому замыканию трансформаторов продолжают оставаться работоспособными.

3.1.9.1 трансформатор, условно стойкий к короткому замыканию (non-inherently short-circuit proof transformer): Трансформатор, стойкий к короткому замыканию, оснащенный встроенным защитным устройством или преднамеренно ослабленной частью, которые размыкают первичную или вторичную цепь или ограничивают ток в первичной или вторичной цепи при перегрузке или коротком замыкании трансформатора и продолжающий соответствовать всем требованиям настоящего стандарта после прекращения перегрузки или короткого замыкания.

3.1.9.1.1 трансформатор, условно стойкий к короткому замыканию, со сбрасываемым, самовосстанавливающимся или заменяемым защитным устройством (non-inherently short-circuit proof transformer with resettable, self-resetting or replaceable protective device): Трансформатор, стойкий к короткому замыканию, снабженный встроенным защитным устройством и продолжающий функционировать после сброса или замены защитного устройства.

Примечание — Примерами самовосстанавливающимися или несамовосстанавливающимися защитных устройств являются плавкие предохранители, реле перегрузки, тепловые плавкие вставки, термовыключатели, PTC-резисторы и автоматические механические отключающие устройства.

3.1.9.1.2 трансформатор, условно стойкий к короткому замыканию, с несамовосстанавливающимся или незаменяемым защитным устройством (non-inherently short-circuit proof transformer with non-self-resetting or non-replaceable protective device): Трансформатор, стойкий к короткому замыканию, оснащенный несамовосстанавливающимся, или незаменяемым встроенным защитным устройством или незаменяемой преднамеренно ослабленной частью и не функционирующий после прекращения перегрузки или короткого замыкания.

3.1.9.2 трансформатор, безусловно стойкий к короткому замыканию (inherently short-circuit proof transformer): Трансформатор, стойкий к короткому замыканию, не оснащенный каким-либо защитным

устройством от перегрузки или короткого замыкания. **Трансформатор** своей конструкцией обеспечивает не превышение установленных предельных значений температур и продолжает функционировать и соответствовать всем требованиям настоящего стандарта после прекращения перегрузки или короткого замыкания.

3.1.10 **трансформатор, не стойкий к короткому замыканию** (non-short-circuit proof transformer): **Трансформатор**, который необходимо защищать от предельных температур с помощью защитного устройства, находящегося не в трансформаторе, но устанавливаемого на трансформаторе и который продолжает соответствовать всем требованиям настоящего стандарта после прекращения перегрузки или короткого замыкания и, если возможно, сброса или замены защитного устройства.

3.1.11 **безопасный при повреждении трансформатор** (fail-safe transformer): **Трансформатор**, оснащенный встроенным защитным устройством или **преднамеренно ослабленной частью** и полностью переставший функционировать посредством разрыва **первичной цепи** при перегрузке или коротком замыкании, но не представляющий никакой опасности для потребителя или окружающей среды. Он продолжает соответствовать всем требованиям настоящего стандарта после прекращения перегрузки или короткого замыкания.

Примечание — Выражение «продолжает соответствовать всем требованиям настоящего стандарта» не означает, что **безопасный при повреждении трансформатор** продолжает функционировать. После повреждения **трансформатор** должен удовлетворять испытанию на электрическую прочность при напряжении, равном 35 % номинального значения испытательного напряжения (см. 15.5).

3.1.12 **переносной трансформатор** (portable transformer): **Трансформатор**, который перемещают во время работы или который можно легко перенести с одного места на другое без отключения от источника питания, или **трансформатор**, выполненный в виде сетевой вилки.

3.1.13 **щитовой трансформатор** (flush-type transformer): **Трансформатор**, спроектированный для установки в коробке, предназначенной для скрытого монтажа.

3.1.14 **закрепленный трансформатор** (fixed transformer): **Трансформатор**, предназначенный для крепления на опоре в положении, которое может быть указано изготовителем.

3.1.15 **стационарный трансформатор** (stationary transformer): **Закрепленный трансформатор** или **трансформатор** с массой более 18 кг и без ручки(ек) для переноса.

3.1.16 **ручной трансформатор** (hand-held transformer): **Переносной трансформатор**, который во время нормальной эксплуатации удерживают в руке.

3.1.17 пробел.

3.1.18 **сухой трансформатор** (dry-type transformer): **Трансформатор**, не содержащий диэлектрической жидкости, но обмотки которого могут быть пропитанными или герметизированными.

3.1.19 **источник питания** (power supply): Электронное устройство, содержащее **трансформатор(ы)** и **электронную(ые) схему(ы)**, преобразующее электрическую энергию и выдающее ее в одну или несколько выходных мощностей. **Источник питания** может также изолировать **первичную цепь** от **вторичной цепи** и регулировать и/или преобразовывать вторичные напряжения и ток. Это устройство может состоять из одного или нескольких отдельных блоков с одинаковой или различными формами колебаний и частот (включая выход постоянного тока) и иметь **внутреннюю рабочую частоту** и форму колебания, отличную от частоты и формы колебания питающей сети, с **внутренней рабочей частотой** не более 500 Гц.

3.1.20 **импульсный источник питания** (switch mode power supply): Электронное устройство, содержащее **трансформатор(ы)** и **электронную(ые) схему(ы)**, преобразующие электрическую энергию и выдающее ее в одну или несколько выходных мощностей. **Импульсный источник питания** может также изолировать **первичную цепь** от **вторичной цепи** и регулировать и/или преобразовывать вторичные напряжения и ток. Это устройство может состоять из одного или нескольких отдельных блоков с одинаковой или различными формами колебаний и частот (включая выход постоянного тока) и иметь **внутреннюю рабочую частоту** и форму колебания, отличную от частоты и формы колебания питающей сети, и **внутренней рабочей частотой** более 500 Гц, но до 100 МГц включительно.

3.1.21 **реактор** (reactor): Устройство, состоящее из одной или нескольких обмоток с импедансом, зависящим от частоты, и работающее по принципу самоиндукции, в результате чего намагничивающий ток создает магнитное поле в намагничиваемом **сердечнике** или воздухе.

Примечание — **Реакторы** с тороидальными сердечниками также попадают под это определение.

3.2 Общие термины

3.2.1 **внешний гибкий кабель или шнур** (external flexible cable or cord): Гибкий кабель или шнур для внешнего подключения к **первичной** или **вторичной цепи**, закрепленный или смонтированный с **трансформатором** одним из следующих способов прикрепления:

- **крепление типа X** (type X attachment): Способ крепления, позволяющий легкую замену обычного или специально подготовленного кабеля или шнура;

- **крепление типа Y** (type Y attachment): Способ крепления, при котором замена может быть проведена только изготовителем, его сервисной службой или соответствующим квалифицированным персоналом.

Примечание — **Крепление типа Y** может использоваться как для обычных гибких кабелей или шнуров, так и для специальных кабелей или шнуров;

- **крепление типа Z** (type Z attachment): Способ крепления, при котором замена гибкого кабеля или шнура невозможна без разрушения или повреждения части **трансформатора**.

3.2.2 **шнур электропитания** (power supply cord): **Внешний гибкий кабель или шнур**, используемый для питания **первичной цепи**.

Примечание — **Шнуры электропитания**:

- устанавливаются или монтируются с **трансформатором** с помощью креплений типов **X**, **Y** или **Z** либо

- подключаются к **трансформатору** с помощью приборного ввода.

3.2.3 **соединительные провода** (connecting leads): Провода, соединяющие концы обмоток с выводами **трансформатора**.

Примечание — **Соединительные провода** считаются внутренними проводами.

3.2.4 **корпус** (body): Доступные **токопроводящие части**, валы, рукоятки, кнопки, ручки и т. п., а также доступные металлические крепежные винты и металлическая фольга, нанесенная на доступные поверхности из изоляционного материала.

3.2.5 **доступная часть** (accessible part): Часть, к которой после правильной установки **трансформатора** можно прикоснуться стандартным испытательным пальцем.

3.2.6 **съёмная часть** (detachable part): Часть, которую можно снять без помощи **инструмента**.

3.2.7 **несъёмная часть** (non-detachable part): Часть, которую можно снять только с помощью **инструмента**.

3.2.8 **инструмент** (tool): Отвертка, монета или любой другой предмет, который можно использовать для воздействия на винты или аналогичные крепежные средства.

3.2.9 **оболочка** (enclosure): Часть, обеспечивающая защиту **трансформатора** от определенных внешних воздействий и защиту от непосредственных контактов в любом направлении.

[IEV 826-03-12:1982]

Примечание — Примерами внешних воздействий являются механические удары, коррозия, плесневые грибы, вредители, солнечная радиация, обледенение и влага.

3.2.10 **промежуточная токопроводящая часть** (intermediate conductive part): Недоступная токопроводящая часть, расположенная между частями, находящимися под опасным напряжением, или между корпусом и другой частью, находящейся под опасным напряжением.

3.2.11 **токопроводящая часть** (conductive part): Металлические части и металлические детали, имеющие проводимость, соизмеримую с проводимостью металлических частей.

3.2.12 **электронный компонент** (electronic component): Часть, в которой проводимость обеспечивается в основном посредством движения электронов в вакууме, газе или полупроводнике.

Примечание — Неоновые индикаторы не считают электронными компонентами.

3.2.13 **электронная схема** (electronic circuit): Схема, в состав которой входит, как минимум, один **электронный компонент**.

3.2.14 пробел.

3.2.15 **электрическое разделение** (electrical separation): Разделение между **токопроводящими частями** посредством воздуха и/или твердой изоляции.

3.3 Функционирование и защита

3.3.1 **всеполусное отключение** (all pole disconnection): Отключение всех питающих проводов одним выключающим действием.

Примечание 1 — **Провод защитного заземления** не считают питающим проводом.

Примечание 2 — **Нейтральный провод** считают питающим проводом.

Примечание 3 — Национальные нормы отдельных стран могут требовать или не требовать отключения нейтрального провода.

3.3.2 **термовыключатель** (thermal cut-out): Термочувствительное устройство, которое ограничивает температуру **трансформатора** или его частей при ненормальном режиме работы посредством автоматического размыкания цепи или уменьшения тока и сконструированное так, что пользователь не может изменить его настройку.

3.3.3 **термовыключатель с самовозвратом** (self-resetting thermal cut-out): **Термовыключатель**, который автоматически восстанавливает ток после достаточного охлаждения соответствующей части **трансформатора** или после снятия нагрузки.

3.3.4 **термовыключатель без самовозврата** (non-self-resetting thermal cut-out): **Термовыключатель**, в котором восстановление тока осуществляется ручным возвращением в исходное положение или заменой какого-либо элемента.

3.3.5 **термозвено** (thermal-link): **Термовыключатель**, который срабатывает только один раз.

3.3.6 **реле перегрузки** (overload relay): Токковый выключатель, который защищает цепь от перегрузки посредством размыкания ее при достижении заданного значения тока и который остается в разомкнутом положении.

3.3.7 **преднамеренно ослабленная часть** (intentional weak part): Часть, не являющаяся устройством защиты от перегрузки (плавкий предохранитель, прерыватель цепи, **термовыключатель** и др.), способная разрушаться в условиях ненормальной работы в целях предотвращения появления условия, при котором возникнет несоответствие требованиям настоящего стандарта. Такая часть может быть заменяемым компонентом, таким как резистор или конденсатор, или незаменяемой частью компонента, такой как недоступное ослабленное место в обмотке.

3.3.8 **рабочее напряжение** (working voltage): Наибольшее среднее квадратическое значение напряжения переменного тока или значение напряжения постоянного тока, которое может возникать (локально) по любой изоляции при **номинальном напряжении питания** в условиях холостого хода или при нормальных условиях эксплуатации без учета переходных процессов.

Примечание 1 — При рассмотрении систем изоляции между обмотками, которые не предназначены для соединения между собой, считают, что **рабочее напряжение** — это наибольшее напряжение, возникающее в любой из этих обмоток.

Примечание 2 — **Рабочее напряжение** в трехфазных системах может отличаться от номинального напряжения.

3.3.9 **напряжение короткого замыкания** (short-circuit voltage): Напряжение, которое следует приложить к **первичной обмотке** при температуре окружающей среды, для того чтобы в замкнутой накоротку **вторичной обмотке** ток стал равным **номинальному вторичному току**.

Примечание — **Напряжение короткого замыкания** обычно выражают в процентах **номинального напряжения питания**.

3.3.10 **режим работы** (duty-type): Непрерывный или определенный повторяющийся режим работы, состоящий из одного или нескольких наборов нагрузки, который сохраняется постоянным для установленных продолжительностей работы.

3.3.10.1 **непрерывный режим** (continuous duty): Работа в течение неограниченного периода времени.

3.3.10.2 **кратковременный режим работы** (short-time duty cycle): Работа в течение заданного периода времени, начатая с холодного состояния, с интервалами времени между каждым периодом работы, достаточным для охлаждения **трансформатора** приблизительно до температуры окружающей среды.

3.3.10.3 **повторно-кратковременный режим работы** (intermittent duty cycle): Работа в соответствии с серией заданных одинаковых циклов.

3.3.11 **провод защитного заземления** (protective earth conductor; PE): Провод, предназначенный для обеспечения безопасности, например для защиты от поражения электрическим током.

[IEV 195-02-09]

3.4 Цепи и обмотки

3.4.1 **первичная цепь** (input circuit): Цепь, предназначенная для подключения к источнику питания и состоящая из **первичной обмотки** и **внутренних цепей**.

3.4.2 **вторичная цепь** (output circuit): Цепь, к которой подключается распределительная цепь, прибор или другое оборудование и состоящая из **вторичной обмотки** и **внутренних цепей**.

3.4.3 **первичная обмотка** (input winding): Обмотка **первичной цепи**.

3.4.4 **вторичная обмотка** (output winding): Обмотка **вторичной цепи**.

3.4.5 **внутренняя цепь** (internal circuit): Цепь, состоящая из компонентов, межсоединений и соединений с выводами и обмотками, за исключением цепи защитного заземления.

3.4.6 **изолированный провод обмотки** (insulated winding wire): Провод с изоляцией для использования в обмотках, соответствующий требованиям приложения К.

3.5 Номинальные значения параметров

3.5.1 **номинальное напряжение питания** (rated supply voltage): Напряжение питания (для многофазного питания — линейное напряжение), указанное для **трансформатора** изготовителем для заданных условий эксплуатации **трансформатора**.

3.5.2 **номинальный диапазон напряжения питания** (rated supply voltage range): Диапазон напряжения питания, указанный для **трансформатора** изготовителем и выраженный нижним и верхним пределами.

3.5.3 **номинальная частота** (rated frequency): Частота, указанная для **трансформатора** изготовителем для заданных условий эксплуатации **трансформатора**.

3.5.3.1 **номинальная частота питания** (rated supply frequency): Частота на входе **трансформатора**, указанная изготовителем.

Примечание — Частота питания является частотой питающей сети.

3.5.3.2 **внутренняя рабочая частота** (internal operational frequency): Наивысшая внутренняя частота, указанная изготовителем как рабочая частота **трансформатора** или других компонентов, встроенных в источник питания.

3.5.4 **номинальный вторичный ток** (rated output current): Вторичный ток при **номинальном напряжении питания, номинальной частоте питания, номинальном вторичном напряжении и номинальном коэффициенте мощности**, указанный изготовителем для заданных условий эксплуатации **трансформатора**.

3.5.5 **номинальное вторичное напряжение** (rated output voltage): Вторичное напряжение (для многофазного питания — линейное напряжение) при **номинальном напряжении питания, номинальной частоте питания, номинальном вторичном токе и номинальном коэффициенте мощности**, указанное изготовителем для заданных условий эксплуатации **трансформатора**.

3.5.6 **номинальный коэффициент мощности** (rated power factor): Коэффициент мощности, указанный изготовителем для заданных условий эксплуатации **трансформатора**.

3.5.7 **номинальная выходная мощность** (rated output): Произведение **номинального вторичного напряжения и номинального вторичного тока** или для трехфазных **трансформаторов** $\sqrt{3}$, умноженный на произведение **номинального вторичного напряжения и номинального вторичного тока**. Если **трансформатор** имеет несколько **вторичных обмоток** или **вторичную обмотку** с ответвлениями, то **номинальная выходная мощность** является суммой произведений **номинального вторичного напряжения и номинального вторичного тока** для **вторичных цепей**, которые можно нагружать одновременно.

3.5.8 **номинальная температура окружающей среды** t_a (rated ambient temperature t_a): Максимальная температура, при которой **трансформатор** может работать продолжительно при нормальных условиях эксплуатации.

Примечание — Значение **номинальной температуры окружающей среды** t_a не исключает возможности временной работы **трансформатора** при температуре, не превышающей $(t_a + 10) ^\circ\text{C}$.

3.5.9 **номинальная минимальная температура окружающей среды** $t_{a \text{ min}}$ (rated minimum ambient temperature $t_{a \text{ min}}$): Минимальная температура, при которой **трансформатор** может работать непрерывно при нормальных условиях эксплуатации.

3.5.10 **номинальная максимальная рабочая температура обмотки трансформатора** t_w (t_w): Температура обмотки, указанная изготовителем, как наибольшая температура, при которой ожидается, что **трансформатор** будет иметь заданный срок службы при **непрерывной работе**.

3.6 Параметры холостого хода

3.6.1 **мощность холостого хода** (no-load input): Мощность, потребляемая **трансформатором** при **номинальном напряжении питания и номинальной частоте питания** без нагрузки на выходе.

3.6.2 **вторичное напряжение холостого хода** (no-load output voltage): Вторичное напряжение при питании **трансформатора** **номинальным напряжением питания и номинальной частоте питания** без нагрузки на выходе.

3.7 Изоляция

3.7.1 **основная изоляция** (basic insulation): Изоляция частей, находящихся под опасным напряжением, применяемая для обеспечения основной защиты от поражения электрическим током.

Примечание — Основная изоляция необязательно включает в себя изоляцию, используемую исключительно для функциональных целей, например лаковое покрытие проволоки.

[ИЕС 61140, определение 3.10.1, измененное]

3.7.2 **дополнительная изоляция** (supplementary insulation): Независимая изоляция, применяемая в дополнение к основной изоляции для обеспечения защиты от поражения электрическим током в случае повреждения основной изоляции.

[ИЕС 61140, определение 3.10.2, измененное]

3.7.3 **двойная изоляция** (double insulation): Изоляция, состоящая из основной изоляции и дополнительной изоляции.

[ИЕС 61140, определение 3.10.3, измененное]

3.7.4 **усиленная изоляция** (reinforced insulation): Единая система изоляции, применяемая для частей, находящихся под опасным напряжением, которая обеспечивает степень защиты от поражения электрическим током, эквивалентную двойной изоляции.

Примечание — Выражение «система изоляции» не означает, что изоляция должна быть однородной. Она может состоять из нескольких слоев, которые не могут быть испытаны отдельно как дополнительная или основная изоляция.

[ИЕС 61140, определение 3.10.4, измененное]

3.7.5 **трансформатор класса I** (class I transformer): Трансформатор, в котором защита от поражения электрическим током обеспечивается не только основной изоляцией, но и дополнительной мерой безопасности, при которой предусмотрено такое средство, как вывод защитного заземления, используемый для соединения доступных токопроводящих частей с проводником защитного заземления в стационарной электропроводке установки так, чтобы доступные токопроводящие части не могли оказаться под напряжением в случае повреждения основной изоляции.

Примечание — Трансформаторы класса I могут содержать части с двойной или усиленной изоляцией.

3.7.6 **трансформатор класса II** (class II transformer): Трансформатор, в котором защита от поражения электрическим током обеспечивается не только основной изоляцией, но и дополнительными мерами безопасности, такими как применение двойной или усиленной изоляции, а условия установки не предусматривают наличия защитного заземления или нет уверенности в его реализации.

Примечание 1 — Трансформатор класса II может быть снабжен средствами для сохранения неразрывности защитных заземляющих цепей при условии, что эти средства находятся внутри трансформатора и изолированы от доступных поверхностей в соответствии с требованиями класса II.

Примечание 2 — В некоторых случаях может появиться необходимость различать трансформаторы класса II «полностью изолированные» и «заключенные в металлический корпус».

Примечание 3 — Трансформатор с прочным, практически сплошной оболочку из изоляционного материала, закрывающего все токопроводящие части, за исключением небольших токопроводящих частей, таких как заводские таблички, винты и заклепки, которые изолированы от частей, находящихся под опасным напряжением, изоляцией, по крайней мере эквивалентной усиленной изоляции, называют полностью изолированным трансформатором класса II.

Примечание 4 — Трансформатор с практически сплошной металлической оболочкой, в которой везде используется двойная изоляция, за исключением тех частей, где использование ее нецелесообразно, и поэтому применяется усиленная изоляция, называют трансформатором класса II, заключенным в металлическую оболочку.

Примечание 5 — Если трансформатор, имеющий везде двойную и/или усиленную изоляцию, имеет вывод защитного заземления, то его относят к классу I.

Примечание 6 — Трансформатор класса II может быть оснащен цепью функционального заземления.

3.7.7 **трансформатор класса III** (class III transformer): Трансформатор, в котором защита от поражения электрическим током обеспечивается питанием БСНН и в котором более высокие напряжения, чем БСНН, не возникают.

Примечание — Классификация трансформаторов по классам I, II, III не относится к системе изоляции между первичными и вторичными обмотками.

3.7.8 зазор (clearance): Кратчайшее расстояние по воздуху между двумя **токопроводящими частями**.
[IEC 60664-1, определение 1.3.2]

Примечание — Для целей определения **зазора к доступным частям** считают доступную поверхность изоляционной **оболочки** токопроводящей, как если бы она была покрыта металлической фольгой всюду, где можно прикоснуться стандартным испытательным пальцем (см. рисунок 2).

3.7.9 путь утечки (creepage distance): Кратчайшее расстояние через воздух по поверхности изоляционного материала между двумя **токопроводящими частями**.
[IEC 60664-1, определение 1.3.3, измененное]

Примечание — Для целей определения **пути утечки** между **токопроводящими частями трансформатора и доступными частями** считают доступную поверхность изоляционной **оболочки** токопроводящей, как если бы она была покрыта металлической фольгой всюду, где можно прикоснуться стандартным испытательным пальцем (см. рисунок 2).

3.7.10 загрязнение (pollution): Любое появление нежелательного твердого, жидкого или газообразного вещества, которое может привести к уменьшению диэлектрической прочности или поверхностного сопротивления изоляции.

[IEC 60664-1, определение 1.3.11]

3.7.11 микроокружение (micro-environment): Непосредственная ближайшая, окружающая изоляцию среда, которая в большей степени влияет на величину **зазоров** или **путей утечки**.

[IEC 60664-1, определение 1.3.12.2, измененное]

Примечание — Воздействие на изоляцию оказывает именно **микроокружение пути утечки** или **зазора**, а не окружающая оборудование среда. **Микроокружение** может быть лучше или хуже окружающей оборудование среды. Оно включает в себя все факторы, оказывающие воздействие на изоляцию, такие как климатические, электромагнитные, образование **загрязнения** и другие.

3.7.12 степени загрязнения (degrees of pollution): Классификация **микроокружения** для оценки **зазоров** и **путей утечки**.

3.7.12.1 степень загрязнения 1 (pollution degree 1; P1): **Степень загрязнения**, при которой загрязнение отсутствует или присутствует сухое, токопроводящее **загрязнение**. В этом случае **загрязнение** не оказывает влияния.

3.7.12.2 степень загрязнения 2 (pollution degree 2; P2): **Степень загрязнения**, при которой присутствует только токопроводящее **загрязнение** и только иногда может ожидаться временная токопроводимость, обусловленная конденсацией влаги.

Примечание — Считают, что **трансформаторы** с достаточно непроницаемой **оболочкой** имеют **степень загрязнения 2** и им герметизация не требуется.

3.7.12.3 степень загрязнения 3 (pollution degree 3; P3): **Степень загрязнения**, при которой присутствует токопроводящее **загрязнение** или сухое, токопроводящее **загрязнение**, которое становится токопроводящим в результате ожидаемой конденсации влаги.

3.7.13 защитное разделение (protective separation): Разделение цепей с помощью основной и дополнительной защиты (**основная изоляция** плюс **дополнительная изоляция** или **основная изоляция** плюс **защитное экранирование**) или эквивалентного способа защиты (например, **усиленная изоляция**) (основано на определении 3.24 IEC 61140).

3.7.14 защитное экранирование (protective screening): Отделение от **частей, находящихся под опасным напряжением**, с помощью промежуточного токопроводящего экрана, соединенного со средством подключения к внешнему проводу защитного заземления (основано на определении 3.22 IEC 61140).

3.7.15 СНН (сверхнизкое напряжение) (ELV (extra-low voltage)): Напряжение, не превышающее 50 В переменного тока или 120 В постоянного тока без пульсаций, между проводниками или между проводником и заземлением (напряжение диапазона 1 по IEC 60449).

3.7.16 БСНН (безопасное сверхнизкое напряжение) (SELV (safety extra-low voltage)): **СНН** в цепи, изолированной от цепи питания такими средствами, как **безопасный разделительный трансформатор**.

Примечание 1 — В особых случаях, например, когда возможен непосредственный контакт с **частями, находящимися под напряжением**, в частных требованиях может быть указано максимальное напряжение ниже чем 50 В переменного тока или 120 В постоянного тока без пульсаций.

Примечание 2 — Максимальное ликовое значение напряжения не должно превышать 140 В для номинального постоянного тока без пульсаций 120 В и 70 В для номинального постоянного тока без пульсаций 60 В.

3.7.17 **цепь БСНН (SELV-circuit):** Цепь СНН с защитным разделением от других цепей и цепь, которая не имеет средств заземления и незащищенных токопроводящих частей.

3.7.18 **цепь ЗСНН (цепь защищенного сверхнизкого напряжения) (PELV-circuit (protective extra-low voltage)):** Цепь СНН с защитным разделением от других цепей и цепь, которая в функциональных целях может быть заземлена и/или могут быть заземлены ее незащищенные токопроводящие части.

Примечание — Цепи ЗСНН применяют там, где имеется заземление цепей и не требуется БСНН.

3.7.19 **цепь ФСНН (цепь функционального сверхнизкого напряжения) (FELV-circuit (functional extra-low voltage)):** Цепь СНН, имеющая СНН для функциональных целей и которая не удовлетворяет требованиям к БСНН или ЗСНН.

3.7.20 **часть, находящаяся под напряжением (live part):** Проводник или токопроводящая часть, включая нейтральный провод, но с условным исключением PEN- или PEM-, или PEL- проводов, которые при нормальной работе могут быть под напряжением.

[IEV 195-06-05]

Примечание 1 — Данное определение необязательно подразумевает риск поражения электрическим током.

Примечание 2 — Определения PEM и PEL см. IEV 195-02-13 и IEV 195-02-14.

3.7.21 **часть, находящаяся под опасным напряжением (hazardous live part):** Часть, находящаяся под напряжением, которая в определенных условиях может вызвать опасное поражение электрическим током.

[IEV 195-06-05]

Примечание — При высоком напряжении опасное напряжение может присутствовать на поверхности твердой изоляции. В этом случае поверхность считают частью, находящейся под опасным напряжением.

3.7.22 **функциональная изоляция (functional insulation):** Изоляция между частями с различным потенциалом, которая в основном необходима только для надлежащей работы трансформатора.

Примечание 1 — Для трансформаторов правильное функционирование может влиять на безопасность. Функциональную изоляцию проверяют на соответствие требованиям настоящего стандарта, но в стандартах части 2 могут устанавливаться дополнительные требования.

Примечание 2 — Функциональную изоляцию применяют только внутри обмоток между витками одной и той же обмотки.

3.8 Ток прикосновения и ток провода защитного заземления

3.8.1 **ток прикосновения (touch current):** Электрический ток, протекающий через тело человека или животного, когда они прикасаются к одной или более доступным частям установки или оборудования.

[IEV 195-05-21]

3.8.2 **ток провода защитного заземления (protective earth conductor current):** Ток, который протекает в проводе защитного заземления.

Примечание — Этот ток может оказывать влияние на работу защитных по остаточному току устройств (RCD), присоединенных к данной цепи.

4 Общие требования

4.1 **Трансформаторы** должны быть спроектированы и изготовлены так, чтобы при эксплуатации, установке и текущем ремонте в соответствии с инструкциями изготовителя и даже в случае небрежного использования, которое возможно при нормальной эксплуатации, они не вызывали никакой опасности для людей или окружающей среды.

В общем случае соответствие данному требованию проверяют проведением всех необходимых испытаний.

4.2 Когда **присоединенные трансформаторы** используются в приборе или оборудовании, на которые имеются соответствующие стандарты, то они могут быть испытаны в условиях их эксплуатации в приборе или оборудовании, для которых они предназначены.

Если **трансформатор** испытывается в условиях, присутствующих в приборе или оборудовании, для которых он предназначен, то он должен соответствовать следующим разделам или подразделам настоящего стандарта: 1—4, 5.1—5.7, 5.12, 7.1, 7.2, 7.5, 7.6, 8.2, 8.11, 14.1 (кроме требований, указанных в таблице 1, начиная с первого: «внешние оболочки»...), 14.2, 14.3, 15.1 (ограничиваясь первой графой таблицы 3), 18.1, 18.2, 18.3 (кроме пунктов 3 и 4 таблицы 8a), 18.4, 19.1, 19.12, 20.9, 26.1—26.3, приложениям А, С, D, G, L, M, N, P.

Остальные разделы должны быть учтены из соответствующего стандарта на изделие. Если стандарт на изделие не полностью охватывает оставшиеся разделы, то вместо них могут быть использованы соответствующие пропущенные разделы стандарта на данный **трансформатор**.

5 Общие условия проведения испытаний

5.1 Испытания по настоящему стандарту включают в себя:

- типовые испытания (установленные в 8.15 и разделах 9-28);
- контрольные испытания (установленные в приложении L).

Каждый образец трансформатора должен соответствовать всем необходимым испытаниям. В целях сокращения времени испытания и учитывая, что некоторые испытания могут носить разрушающий характер, изготовитель может предоставлять дополнительные трансформаторы или части трансформаторов при условии, что они изготовлены из тех же материалов и имеют такую же конструкцию, как основной образец трансформатора, и что результаты испытаний будут те же самые, как если бы они проводились на аналогичном трансформаторе. Там, где в условиях испытаний на соответствие обозначено «проверяют осмотром», это означает проведение всех необходимых действий с изделием.

Трансформаторы, предназначенные для использования с несъемными гибкими кабелями или шнурами, испытывают с соединенным с трансформатором гибким кабелем или шнуром.

5.2 Испытания проводят на образцах, поставленных и установленных для нормальной эксплуатации согласно инструкциям по монтажу изготовителя. Если нет необходимости проведения испытаний по 14.3, 15.5, 16.4 и 26.2, то число образцов принимается по одному для всех **номинальных выходных мощностей**.

Если необходимо проведение испытаний по 14.3, то потребуются три дополнительных образца. Для повторных испытаний потребуются еще три образца.

Если необходимо проведение испытаний по 15.5, то потребуются три дополнительных образца. Эти образцы используют только для испытаний по 15.5.

Если необходимо проведение испытаний по 16.4, то их проводят на четырех дополнительных образцах.

Если необходимо проведение испытаний по 26.2, то их проводят на трех дополнительных образцах.

Для компонентов, испытываемых в условиях их эксплуатации в трансформаторе, число образцов определяется по соответствующему стандарту.

Об испытаниях серий **трансформаторов** см. приложение В.

Все образцы должны выдержать все необходимые испытания, исключая испытание, указанное в 14.3.

Примечание 1 — Для присоединенных трансформаторов стандарты на оборудование могут устанавливать другое число образцов для испытаний.

Примечание 2 — В случае незаменяемых и невосстанавливаемых защитных устройств соответствие проверяют на специально подготовленном образце.

5.3 Испытания проводят в порядке следования разделов и подразделов, если отсутствуют другие указания.

5.4 Если на результаты испытаний не оказывает влияние температура окружающего воздуха, то, как правило, температуру поддерживают в пределах $(20 \pm 5)^\circ\text{C}$. В других случаях и когда температура какой-либо части образца ограничивается термочувствительным устройством или зависит от температуры, при которой происходит изменение состояния, то, в случае сомнения, температуру поддерживают в пределах $(23 \pm 2)^\circ\text{C}$ или $t_a \pm 2^\circ\text{C}$ для трансформаторов с маркировкой t_a .

Испытания проводят на трансформаторе или любой его отсоединяемой части, установленных в наиболее неблагоприятном положении, которое может возникнуть при нормальной эксплуатации.

5.5 Для переменного тока используют испытательные напряжения практически синусоидальной формы частотой 50 или 60 Гц, если отсутствуют другие указания.

5.6 Трансформаторы, спроектированные для работы при нескольких номинальных напряжениях питания в диапазоне номинального напряжения питания или при нескольких номинальных частотах питания, испытывают (если в настоящем стандарте отсутствуют другие указания) при таком напряжении питания или при такой частоте питания, при которых для трансформатора создаются самые жесткие условия испытаний.

5.7 По возможности измерения проводят приборами, которые не оказывают существенного влияния на измеряемые значения параметров; в случае необходимости делают поправки на их влияние.

5.8 Если другое не указано, то **трансформаторы**, предназначенные для использования с **внешними гибкими кабелями** или **шнурами**, испытывают с соединенным(и) с **трансформатором** гибким(и) шнуром(ами) (см. 3.2.1).

5.9 Если **трансформаторы класса I** имеют доступные **токопроводящие части**, которые не соединены с выводом или контактом защитного заземления и не отделены от **частей, находящихся под опасным напряжением, промежуточной токопроводящей частью**, соединенной с выводом или контактом защитного заземления, то такие части проверяют на соответствие требованиям, указанным в настоящем стандарте для **трансформаторов класса II**.

5.10 **Щитовой трансформатор** испытывают с соответствующей коробкой для скрытого монтажа из изоляционного материала. Эту коробку, как показано на рисунке 1, помещают в **оболочку**, изготовленную из фанеры толщиной 20 мм и окрашенный внутри в матово-черный цвет. Расстояние между задней стороной монтажной коробки и задней стенкой **оболочки** — 5 мм.

5.11 **Трансформаторы специального назначения**, для которых отсутствуют стандарты на соответствующий прибор или оборудование, испытывают как **трансформаторы** общего назначения. При этом потребляемая мощность и коэффициент мощности прибора(ов) или оборудования, для которых они спроектированы, рассматривают в качестве их номинальных характеристик.

5.12 пробел.

5.13 **Трансформаторы** со степенью защиты IP00, условия эксплуатации которых не известны, испытывают без **оболочки**.

На эти **трансформаторы** не распространяются требования раздела 9. Кроме того, испытание по 27.2 не проводят, потому что на результат может оказывать влияние **оболочка** конечного изделия, например, когда **трансформатор** крепится на пластмассовой опоре. Если применимо для конечного изделия, то испытания в условиях неисправности проводят согласно стандарту на изделие.

5.14 **Трансформаторы** со степенью защиты IP00, условия эксплуатации которых известны, устанавливают и испытывают в соответствии с инструкциями изготовителя.

5.15 Испытания по разделам 18 и 26 проводят на высоте до 2000 м над уровнем моря. Если необходимо проведение испытаний на высотах, превышающих 2000 м над уровнем моря, то применяют IEC 60664-1 (приложение A).

6 Номинальные значения параметров

Номинальные значения параметров для различных типов **трансформаторов** приведены в соответствующих стандартах части 2, а для **трансформаторов** с маркировкой t_w — в приложении U.

7 Классификация

7.1 Классификация трансформаторов

По степени защиты от поражения электрическим током:

- трансформаторы класса I;
- трансформаторы класса II;
- трансформаторы класса III.

Примечание — **Встроенные трансформаторы** не классифицируются. Их степень защиты от поражения электрическим током определяется методом встраивания **трансформатора**.

7.2 По степени защиты от коротких замыканий или защиты от ненормальной эксплуатации:

- трансформаторы, безусловно стойкие к короткому замыканию;
- трансформаторы, условно стойкие к короткому замыканию;
- трансформаторы, не стойкие к короткому замыканию;
- безопасные при повреждении трансформаторы.

7.3 По степени защиты, обеспечиваемой **оболочкой** и определяемой согласно IEC 60529 (код IP), кроме IP1X.

Примечание — Для получения дополнительной информации см. приложение Q.

7.4 В зависимости от возможного перемещения:

- стационарные трансформаторы;
- закрепленные трансформаторы;
- переносные трансформаторы;
- ручные трансформаторы.

7.5 В зависимости от режима работы:

- непрерывного режима;
- кратковременного режима;
- повторно-кратковременного режима.

7.6 В зависимости от предназначенного использования.

7.6.1 Присоединенные:

- встроенные;
- специального назначения.

7.6.2 Автономные.

7.7 Дополнительно (только для трансформаторов с маркировкой t_w) в соответствии с номинальной максимальной рабочей температурой обмотки t_w и соответствующим предполагаемым сроком службы при указанных условиях:

- t_{w5} для 5 лет непрерывной работы;
- t_{w10} для 10 лет непрерывной работы;
- t_{wn} , где n означает число лет, отличное от указанных выше.

7.8 В соответствии с условиями окружающей среды, в которых они должны использоваться:

- нормальная окружающая среда;
- особая окружающая среда (например, арктическая и т. д.).

8 Маркировка и другая информация

8.1 Маркировка трансформаторов должна содержать:

а) номинальное(ые) напряжение(я) питания или диапазон(ы) номинального(ых) напряжения(я) питания в вольтах.

Маркировка трансформаторов с диапазоном номинальных значений, которые могут работать без установки значений в пределах диапазона номинальных значений, должна содержать нижний и верхний пределы диапазона, разделенные с помощью тире.

Примечание 1 — Например, 115—230 В: трансформатор рассчитан на любое значение напряжения в пределах диапазона от 115 до 230 В.

Маркировка трансформаторов с различными номинальными значениями, которые при эксплуатации подлежат установке на конкретное значение пользователем или монтажником, должна содержать несколько значений, разделенных наклонной чертой.

Примечание 2 — Например, 115/230 В: трансформатор рассчитан только на 115 или 230 В (трансформатор со ступенчатым переключателем или с различными выводами подключения).

Примечание 3 — Например, 230/400 В: трансформатор рассчитан только на 230 В для однофазной сети или на 400 В для трехфазной сети (трансформатор с выводами для подключения обоих видов питания);

б) номинальное(ые) вторичное(ые) напряжение(ия) в вольтах или киловольтах.

На трансформаторах с выпрямителем на выходе выпрямителя должно быть указано среднее арифметическое значение номинального вторичного напряжения или среднее квадратическое значение вторичного напряжения на входе выпрямителя.

Примечание 4 — Среднее квадратическое значение отличают от среднего арифметического значения использованием в маркировке обозначения среднего квадратического (действующего) значения (например, r.m.s.);

с) номинальная выходная мощность в вольт-амперах или киловольт-амперах, а для реакторов в варах или в киловарах.

Примечание 5 — На трансформаторах с выпрямителем номинальная выходная мощность может быть выражена в ваттах вместо вольт-ампер или киловольт-ампер;

д) номинальный(ые) вторичный(ые) ток(и) в амперах или миллиамперах в качестве альтернативы маркировки номинальной выходной мощности;

е) номинальная(ые) частота(ы) питания в герцах;

f) **номинальный коэффициент мощности**, если он не равен единице, для **трансформаторов** свыше 25 В · А;

g) символ или аббревиатура для переменного тока (AC) или для постоянного вторичного тока (DC);

h) символ обозначения вида **трансформатора**, как указано в соответствующем стандарте части 2.

Если **трансформаторы** и/или **присоединенные трансформаторы** со степенью защиты IP00 содержат цепи, соответствующие различным стандартам части 2 (например, **вторичная цепь БСНН** согласно части 2—6 и **вторичная цепь** с напряжением 230 В согласно части 2-4), то должны быть использованы соответствующие символы;

i) наименование или торговую марку изготовителя или ответственного поставщика;

j) обозначение модели или типа;

k) обозначение схемы и группы соединения обмоток по IEC 60076-1 (для трехфазных **трансформаторов**, если требуется);

l) символ конструкции **класса II** только для **трансформаторов класса II**;

m) символ конструкции **класса III** только для **трансформаторов класса III**;

n) обозначение степеней защиты IP, кроме IP00;

o) номинальная максимальная температура окружающей среды t_a , если она не равна 25 °С.

Примечание 6 — Рекомендуется, чтобы значения t_a были указаны ступенчато по 5 °С для $t_a \leq 50$ °С и ступенчато по 10 °С для $t_a > 50$ °С;

p) **номинальная минимальная температура окружающей среды** $t_{a \text{ min}}$, если она ниже 10 °С и если используется теплочувствительный прибор.

Примечание 7 — Рекомендуется, чтобы значения $t_{a \text{ min}}$ были указаны ступенчато по 5 °С;

q) рабочий цикл, при необходимости, кроме случаев когда время работы ограничено конструкцией **трансформатора** или соответствует рабочим условиям, установленным в соответствующем стандарте части 2. Маркировка **кратковременного режима** или **повторно-кратковременного режима** должна соответствовать условиям нормальной эксплуатации. Время работы **трансформаторов с кратковременным режимом работы** выражается в секундах (с) или минутах (мин); рабочее время и время нахождения в выключенном состоянии **трансформаторов с повторно-кратковременным режимом работы** выражается в секундах (с) или минутах (мин), разделенных наклонной чертой;

r) заявленные значения **номинальной максимальной рабочей температуры обмотки**, указываемые ступенчато по 5 °С, и указание ожидаемого номинального срока службы — только для **трансформаторов с маркировкой t_w** ;

s) **трансформаторы**, используемые при принудительном воздушном охлаждении (в случае, если вентилятор не является частью **трансформатора**), должны иметь маркировку «AF», расположенную за обозначением скорости подачи воздуха, выраженной в м/с;

t) кроме того, изготовитель должен предусмотреть для покупателя (в сопроводительной документации или иным способом) следующую информацию:

- значение **напряжения короткого замыкания для стационарных трансформаторов с номинальной выходной мощностью** свыше 1000 В · А, обозначаемого в процентах **номинального напряжения питания**;

- назначение **трансформатора**.

Примечание 8 — Если **трансформатор** имеет несколько **вторичных обмоток**, то должно обозначаться наименьшее значение **напряжения короткого замыкания** из всех обмоток.

Примечание 9 — Дополнительные маркировки допускаются при условии, что они не приведут к ошибочному толкованию.

8.2 Для **трансформаторов** со степенью защиты IP00 или для **присоединенных трансформаторов** допускается обозначать только наименование (или торговую марку) изготовителя или ответственного поставщика и обозначение типа (или каталожный номер). Другие характеристики приводятся в паспорте **трансформатора** или в инструкции по эксплуатации.

Примечание 1 — Наименование изготовителя или ответственного поставщика и обозначение типа могут заменяться условным обозначением.

Данная информация должна обеспечивать правильную замену оригинального **трансформатора** на равноценный **трансформатор**.

Примечание 2 — Под равноценностью подразумевают электрическую, механическую, габаритную и функциональную взаимозаменяемость.

8.3 Если **трансформатор** может быть установлен на различные **номинальные напряжения питания**, то маркировка напряжения, на которое установлен **трансформатор**, должна быть легко и ясно различима.

8.4 **Трансформаторы**, имеющие **вторичные обмотки** с ответвлениями или несколько **вторичных обмоток**, должны иметь следующую маркировку:

- **номинальное вторичное напряжение** для каждого ответвления или обмотки, если трансформатор не предназначен для специальных целей, предполагающих ступенчатые изменения вторичного напряжения;

- **номинальную выходную мощность** каждого ответвления или обмотки; если величины **номинальных выходных мощностей** каждого ответвления или обмотки одинаковы, то по крайней мере одно ответвление или обмотка должны иметь маркировку.

На **трансформаторе** должны быть четко указаны схемы соединений, необходимых для получения различных вторичных напряжений.

8.5 Маркировка **трансформаторов, условно стойких к короткому замыканию**, содержащих встроенные плавкие предохранители, и **трансформаторов, не стойких к короткому замыканию**, спроектированных на защиту с помощью плавких предохранителей, должна иметь дополнительно обозначение номинального тока защитной плавкой вставки в амперах или миллиамперах с последующим или предшествующим символом время-токовой характеристики плавких предохранителей согласно соответствующим нормам (если такой символ применяется).

Маркировка **трансформаторов, условно стойких к короткому замыканию**, содержащих встроенные заменяемые защитные устройства, отличные от плавких предохранителей, и **трансформаторов, не стойких к короткому замыканию**, рассчитанных на защиту с помощью защитных устройств, отличных от плавких предохранителей, должна иметь дополнительные обозначения модели или типа защитного устройства и/или его номинальные характеристики.

Примечание 1 — Кроме того, возможно использование символа в соответствии с приложением V.

Примечание 2 — **Трансформаторы, условно стойкие к короткому замыканию, с незаменяемыми защитными устройствами** не маркируют дополнительными обозначениями, относящимися к защитному устройству.

Маркировка должна содержать достаточную информацию для обеспечения правильной замены защитного устройства.

Инструкция по замене защитного устройства, иного чем плавкий предохранитель, должна содержаться в инструкции или другой сопроводительной документации на **трансформатор**.

8.6 Выводы, предназначенные исключительно для нейтрального провода, должны быть обозначены символом нейтрали.

Выводы защитного заземления должны быть обозначены символом заземления.

Выводы **первичной и вторичной обмоток** должны быть четко обозначены.

Если какая-либо точка обмотки или вывода присоединяется к корпусу или сердечнику, они должны быть маркированы соответствующим символом.

8.7 **Трансформаторы** должны иметь маркировку, ясно указывающую на способ подключения **трансформатора**, если это не очевидно из его конструкции.

8.8 Для **трансформаторов с креплениями типов X, Y и Z** инструкция должна содержать следующую или аналогичную информацию:

- для **креплений типа X**, снабженных шнуром со специальной подготовкой:

«При повреждении внешнего гибкого кабеля или шнура данного трансформатора он должен быть заменен специальным шнуром или комплектом, получаемым у изготовителя или его сервисного представителя»;

- для **креплений типа Y**:

«При повреждении внешнего гибкого кабеля или шнура данного трансформатора его замену во избежание опасности должен проводить изготовитель или сервисный представитель либо аналогичное квалифицированное лицо»;

- для **креплений типа Z**:







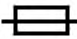

«Внешний гибкий кабель или шнур данного трансформатора не может быть заменен; при повреждении шнура трансформатор подлежит утилизации».

8.9 **Трансформаторы**, предназначенные для использования исключительно внутри помещения, должны быть маркированы соответствующим символом.




8.10 **Трансформаторы класса II** должны быть маркированы графическим символом IEC 60417-5172 (DB:2002-10), размещенным около информации о питании (например, на табличке с номинальными данными), так, чтобы было ясно, что он является частью технической информации, а не наименованием изготовителя или любым другим обозначением (см. IEC 61140, пункт 7.2.3).

Трансформатор класса II с частями для установки должен быть поставлен со всеми частями, которые определяют класс II после установки согласно инструкции по монтажу изготовителя, и должен иметь маркировку символа класса II. Кроме того, если **трансформатор** может быть установлен без крышек (например, в распределительном ящике), маркировка для класса II должна быть расположена на части, которая действительно обеспечивает характеристики класса II (например, на крышке для вывода подключения к сети питания).

8.11 Для маркировки на оборудовании и в документации применяют следующие символы:

Символ или графическое обозначение	Пояснение	Идентификация
V*	Вольт	
A*	Ампер	
V·A* или (вар)*	Вольт-ампер (или вольт-ампер реактивный для реакторов)	
Вт*	Ватт	
Гц*	Герц	
V _х	Первичная	
V _{вых}	Вторичная	
	Постоянный ток	IEC 60417-5031 (DB:2002-10)
N	Нейтральный провод	
	Однофазный переменный ток	IEC 60417-5032 (DB:2002-10)
	Трехфазный переменный ток	IEC 60417-5032-1 (DB:2002-10)
	Трехфазный переменный ток с нейтральным проводом	IEC 60417-5032-2 (DB:2002-10)
cos φ	Коэффициент мощности	
	Оборудование класса II	IEC 60417-5172 (DB:2002-10)
	Оборудование класса III	IEC 60417-5180 (DB:2002-10)
	Плавкий предохранитель (плюс символ время-токовой характеристики)	IEC 60417-5016 (DB:2002-10)
t _а	Максимальная температура окружающей среды	
	Корпус или рама (или вывод сердечника)	IEC 60417-5020 (DB:2002-10)

Окончание табл.

Символ или графическое обозначение	Пояснение	Идентификация
	Защитное заземление (земля)	IEC 60417-5019 (DB:2002-10)
IPXX	Код IP**	
	Заземление (земля и функциональное заземление)	IEC 60417-5017 (DB:2002-10)
	Для использования только внутри помещения	IEC 60417-5957 (DB:2004-12)
$t_{50} \text{ уу}$	Только для трансформаторов с маркировкой t_w с ожидаемым сроком службы 5 лет, где ууу — номинальная максимальная рабочая температура	
$t_{10} \text{ уу}$	Только для трансформаторов с маркировкой t_w с ожидаемым сроком службы 10 лет, где ууу — номинальная максимальная рабочая температура	
$t_{\text{х}} \text{ уу}$	Только для трансформаторов с маркировкой t_w , где х — ожидаемый срок службы, ууу — номинальная максимальная рабочая температура	
<p>* Допускается указывать производные величины (например, «В, мА и т. д.).</p> <p>** Знак X, применяемый в коде IP, указывает на отсутствующие цифры для данного примера, однако соответствующие цифры должны быть указаны в маркировке трансформатора, если это применимо. При необходимости могут указываться дополнительные буквы, приведенные в IEC 60529.</p>		

8.12 Различные положения устройств регулирования и переключателей должны быть обозначены цифрами, буквами или другими графическими способами.

Если для обозначения различных положений применяются цифры, то положение «Выкл.» должно быть обозначено цифрой «0», а положение для большей выходной, входной мощности и т. д. по мере возрастания должно быть отмечено последующими цифрами.

Цифру «0» не следует использовать для каких-либо других обозначений. Обозначения, используемые для этих целей, должны быть понятны без знания языков, национальных стандартов и т. д.

8.13 Маркировка не должна размещаться на винтах или других легко снимаемых частях.

За некоторыми исключениями, приводимыми ниже, маркировка должна быть четко видна на установленном для эксплуатации **трансформаторе**.

Маркировка, относящаяся к выводам, должна размещаться так, чтобы ее было четко видно после снятия крышки. Она должна быть такой, чтобы нельзя было спутать входные и выходные выводы.

Маркировка, относящаяся к взаимозаменяемым защитным устройствам, должна быть размещена возле их оснований и должна быть четко видна после снятия любой крышки и защитного устройства.

8.14 Если при установке или эксплуатации необходимо принятие особых мер предосторожности, то об этом должна быть предоставлена следующая информация (в каталоге, паспорте или инструкции):

- **трансформатор, устойчивый к короткому замыканию с несамовосстанавливающимся или незаменяемым защитным устройством** или незаменяемой **преднамеренно ослабленной частью**, должен быть снабжен информацией, разъясняющей, что защитные устройства не могут быть восстановлены или заменены после короткого замыкания или перегрузки;

- для **трансформаторов**, в которых возникает **ток провода защитного заземления**, превышающий 10 мА, и которые предназначены для постоянного подключения, в инструкции должна быть четко определена величина **тока провода защитного заземления** и должны быть даны указания, что установка изделия должна проводиться в соответствии с правилами устройства электропроводки;

- для **присоединенных трансформаторов** и **трансформаторов** со степенью защиты IP00 должна быть запись, что отклонение напряжения в источнике питания может быть больше или меньше 10 % и **номинальную выходную мощность трансформатора** следует выбирать в соответствии с этим отклонением;

- для **стационарных трансформаторов с номинальной выходной мощностью**, превышающей 1000 В · А, напряжение короткого замыкания выражено в процентах номинального напряжения питания;

- электрическое назначение **трансформатора**;

- предельная температура обмотки, которую следует ожидать в ненормальных условиях эксплуатации, когда **трансформатор** встроен в прибор, как информация для проектирования прибора;

- для **трансформаторов** с маркировкой t_w указывается постоянная S с ее соответствующим значением в тысячах (например, «S6», если S имеет значение 6000), кроме значения 4500.

Примечание — Предпочтительными значениями S являются 4500, 5000, 6000, 8000, 11000 и 16000;

- для **трансформаторов**, которые не проектировались для последовательного и/или параллельного подключения с несколькими обмотками, должно быть указано, что **трансформатор** не предназначен для последовательного/параллельного подключения.

Соответствие требованиям 8.1—8.14 проверяют осмотром.

Для **трансформаторов** со степенью защиты IP00, если применимо, испытания по 27.2, не проводят, потому что на его результат может оказывать влияние **оболочка** конечного изделия.

8.15 Маркировка должна быть стойкой и легко различимой.

Соответствие требованию проверяют осмотром и протиркой маркировки вручную в течение 15 с кусочком хлопчатобумажной ткани, смоченной водой, а затем в течение 15 с кусочком хлопчатобумажной ткани, смоченной бензином.

Бензин, используемый для этого испытания, представляет собой раствор гексана в алифатических соединениях с максимальным содержанием ароматических соединений 0,1 % объема, значением каури-бутанола 29, начальной точкой кипения приблизительно 65 °С, точкой испарения приблизительно 69 °С, удельной массой 0,68 г/см³.

Маркировку, нанесенную отливкой, оттиском или гравировкой, данному испытанию не подвергают.

После проведения всех испытаний, предусмотренных настоящим стандартом, маркировка должна быть легко различима, таблички с маркировкой не должны легко сниматься и не должны быть деформированы.

9 Защита от поражения электрическим током

Трансформаторы должны быть закрыты и обеспечены достаточной защитой от контакта с **частями, находящимися под опасным напряжением**, и не должны представлять опасности поражения электрическим током от заряженных конденсаторов.

Соответствие проверяют осмотром и испытаниями по 9.1.1, 9.1.2 и 9.2.

9.1 Защита от контакта с частями, находящимися под опасным напряжением

9.1.1 Определение частей, находящихся под опасным напряжением

Часть, находящаяся под напряжением, не является частью, **находящейся под опасным напряжением**, если она отделена от питания **двойной** или **усиленной изоляцией** и выполняются требования 9.1.1.1 или 9.1.1.2, когда на **трансформатор** подается **номинальное напряжение питания**.

9.1.1.1 Напряжение не должно превышать 35 В пикового значения переменного тока или 60 В постоянного тока без пульсаций.

*Соответствие проверяют измерениями между двумя любыми **токопроводящими частями**.*

9.1.1.2 Там, где напряжение превышает 35 В (пиковое значение) переменного тока или 60 В постоянного тока без пульсаций, ток прикосновения должен быть не более:

- 0,7 мА (пиковое значение) для переменного тока;

- 2,0 мА для постоянного тока.

Соответствие проверяют измерением тока прикосновения согласно приложению J.

*Кроме того, когда конденсатор подключен к **частям, находящимся под напряжением**:*

9.1.1.2.1 Заряд не должен превышать 45 мкКл для накопленных напряжений от 60 В до 15 кВ или

9.1.1.2.2 Энергия заряда не должна превышать 350 мДж для накопленного напряжения свыше 15 кВ.

Соответствие 9.1.1.2.1 и 9.1.1.2.2 проверяют измерениями, выполненными с нагрузкой 2000 Ом.

9.1.2 Доступ к частям, находящимся под опасным напряжением

Трансформаторы должны быть сконструированы так, чтобы обеспечивалась достаточная защита от доступа к частям, находящимся под опасным напряжением.

Трансформаторы классов I и II должны быть сконструированы и закрыты так, чтобы была обеспечена достаточная защита от случайного контакта с частями, находящимися под опасным напряжением.

Для трансформаторов класса I доступные части должны быть отделены от частей, находящихся под опасным напряжением, по крайней мере основной изоляцией.

Трансформаторы класса II должны быть сконструированы и закрыты так, чтобы была обеспечена достаточная защита от доступа к основной изоляции и к токопроводящим частям, отделенным от частей, находящихся под опасным напряжением, только основной изоляцией. Доступными могут быть только части, отделенные от частей, находящихся под опасным напряжением, двойной или усиленной изоляцией.

Части, находящиеся под опасным напряжением, не должны быть доступны после удаления съемных частей, за исключением:

- ламп с цоколями типов больше, чем B9 и E10;
- держателей предохранителей типа D.

Примечание 1 — Трансформаторы со степенью защиты IP00 должны соответствовать стандарту на изделие, в которое они встроены.

Изолирующие свойства лака, эмали, бумаги, хлопчатобумажной ткани, оксидной пленки на токопроводящих частях и герметизирующего компаунда считают недостаточными для обеспечения требуемого уровня защиты от случайного контакта с частями, находящимися под опасным напряжением.

Примечание 2 — Самозатвердевающие смолы обеспечивают необходимую защиту от случайного контакта с частями, находящимися под опасным напряжением.

Валы, рукоятки, рычаги управления, кнопки и подобные детали не должны быть частями, находящимися под опасным напряжением.

Соответствие проверяют осмотром и соответствующим испытанием по IEC 60529.

Кроме того, отверстия в трансформаторах классов II и I, кроме отверстий в токопроводящих частях, присоединенных к выводу защитного заземления, испытывают стержнем, показанным на рисунке 3.

Испытательный палец и испытательный стержень прикладывают без заметного усилия во всех возможных положениях.

Испытательный палец, показанный на рисунке 2, прикладывают без заметного усилия, располагая трансформатор во всех возможных положениях. Исключение составляют трансформаторы, при нормальной эксплуатации устанавливаемые на полу и имеющие массу свыше 40 кг, которые не наклоняют. Испытательный палец вводят в отверстие на возможную глубину, при этом до, во время и после введения палец поворачивают или изгибают в различных направлениях. Если проникновение испытательного пальца в отверстие затруднено, то к пальцу в прямом положении прикладывают силу 20 Н. Если под воздействием этой силы палец проходит в отверстие, то испытание повторяют с изогнутым пальцем.

Не должно быть возможности касания испытательным пальцем неизолированных частей, находящихся под опасным напряжением, или частей, находящихся под опасным напряжением, защищенных только лаком, эмалью, бумагой, хлопчатобумажной тканью, оксидной пленкой или герметизирующим компаундом. Для трансформаторов класса II не должно быть возможности касания испытательным пальцем токопроводящих частей, отделенных от частей, находящихся под опасным напряжением, только основной изоляцией.

Кроме того, не должно быть возможности касания испытательным стержнем частей, находящихся под опасным напряжением.

Примечание 3 — Это требование не относится к ламповым цоколям или штепсельным розеткам.

Примечание 4 — В случае сомнения с испытательным стержнем применяют электрический контактный индикатор с напряжением не менее 40 В.

9.1.3 Доступ к частям, находящимся под неопасным напряжением

Части, находящиеся под неопасным напряжением, во вторичной цепи, изолированные от первичной цепи двойной или усиленной изоляцией, могут быть доступными при следующих условиях:

- для вторичного напряжения холостого хода, не превышающего 35 В пикового значения переменного тока или 60 В постоянного тока без пульсаций, оба полюса могут быть доступными;

- для **вторичного напряжения холостого хода**, превышающего 35 В пикового значения переменного тока или 60 В постоянного тока без пульсаций и не превышающего 250 В переменного тока, только один полюс может быть доступным.

9.2 Защита от опасных электрических зарядов

Для **трансформаторов**, подключаемых к источнику питания с помощью вилки, штыри вилки не должны быть под опасным напряжением, измеренным через 1 с после извлечения вилки.

Выводы, предназначенные для присоединения к источнику питания **трансформатора**, подключаемого к источнику питания без помощи вилки, не должны находиться под опасным напряжением, измеренным через 5 с после отключения от источника питания.

Примечание 1 — В данном пункте штекерные соединители и приборные вводы рассматриваются как сетевые вилки.

Соответствие проверяют следующим испытанием.

Если номинальная емкость между штырями не превышает 0,1 мкФ, то испытание не проводят.

Сетевой выключатель трансформатора, при его наличии, находится в положении «Выкл.», если оно более неблагоприятное, чем положение «Вкл.».

Испытание проводят 10 раз или с устройством, используемым для отключения, при наиболее неблагоприятном электрическом угле напряжения питания.

Напряжение измеряют между входными выводами или между вводами питания, или между штырями вилки питания, используемой для подключения к источнику питания, через 1 или 5 с.

Если напряжение превышает 60 В постоянного тока без пульсаций, то заряд, измеренный при этих же условиях, не должен превышать 45 мкКл.

10 Изменение установки первичного напряжения

Трансформаторы с несколькими **номинальными напряжениями питания** должны быть сконструированы так, чтобы установку напряжения нельзя было осуществлять без применения **инструмента**.

Примечание — Например, это требование удовлетворяется, если для изменения установленного напряжения крышка снимается с помощью **инструмента**.

Трансформаторы, в которых возможна установка на различные **номинальные напряжения питания**, должны быть сконструированы так, чтобы установленное напряжение было легко различимо, когда **трансформатор** подготовлен к работе.

Трансформаторы, подключаемые с помощью вилки и снабженные устройством переключения входных соединений (например, ответвлений), не рассматриваются как **трансформаторы** с более чем одним напряжением, если напряжение может изменяться не более чем на 10 % среднего значения диапазона напряжения.

Безопасные разделительные трансформаторы, подключаемые с помощью вилки, должны иметь только одно **номинальное напряжение питания**, за исключением **трансформаторов**, которые не могут создавать напряжение, превышающее допустимые для него пределы, если наиболее высокое маркированное напряжение связано с обмоткой низкого напряжения.

Соответствие проверяют измерением и осмотром.

11 Вторичное напряжение и вторичный ток под нагрузкой

11.1 Если **трансформатор** подключен к **номинальному напряжению питания** при **номинальной частоте** и нагружен импедансом, обеспечивающим **номинальную выходную мощность** при **номинальном вторичном напряжении**, а для переменного тока и при **номинальном коэффициенте мощности** вторичное напряжение не должно отличаться от номинального значения более чем на:

- 10 % для вторичного напряжения **трансформаторов**, безусловно стойких к короткому замыканию, с одним **номинальным вторичным напряжением**;
- 10 % для самого высокого вторичного напряжения **трансформаторов**, безусловно стойких к короткому замыканию, с более чем одним **номинальным вторичным напряжением**;
- 15 % для других вторичных напряжений **трансформаторов**, безусловно стойких к короткому замыканию, с более чем одним **номинальным вторичным напряжением**.
- 5 % для вторичных напряжений других **трансформаторов**.

Для трансформаторов с выпрямителями указанные выше значения увеличиваются на 5 %.

Соответствие проверяют измерением вторичного напряжения в установившемся состоянии, когда трансформатор питается номинальным напряжением питания при номинальной частоте питания и нагружен импедансом, обеспечивающим номинальную выходную мощность при номинальном вторичном напряжении и при номинальном коэффициенте мощности.

Для трансформаторов с выпрямителем вторичное напряжение измеряют на выводах цепи постоянного тока вольтметром, регистрирующим среднее арифметическое значение, если специально не установлено действующее (среднее квадратическое) значение (см. 8.1).

Для трансформаторов с более чем с одним номинальным напряжением питания это требование распространяется на каждое из номинальных напряжений питания.

Для трансформаторов, имеющих вторичные обмотки с ответвлениями, нагрузки прикладываются поочередно к каждому отдельному ответвлению, если не задекларировано иное.

11.2 Если трансформатор не маркирован номинальной выходной мощностью, номинальным вторичным напряжением, номинальным вторичным током и номинальным коэффициентом мощности, то эти значения должны быть связаны между собой.

Если для трансформатора не указан номинальный вторичный ток, то для целей настоящего стандарта он может быть рассчитан по номинальной выходной мощности и номинальному вторичному напряжению.

Соответствие проверяют расчетом.

12 Вторичное напряжение холостого хода

Соответствующие требования по ограничению вторичного напряжения холостого хода для различных типов трансформаторов приведены в стандартах части 2.

Для трансформаторов с выпрямителем вторичные напряжения измеряют на входных и выходных выводах выпрямителя, если они присоединены к выводам или зажимам. Измерение на входных выводах выпрямителя проводится, если они доступны пользователю. Вторичное напряжение измеряют на выводах цепи вольтметром, регистрирующим среднее арифметическое значение, если специально не установлено действующее (среднее квадратическое) значение (см. 8.1).

13 Напряжение короткого замыкания

Если в маркировке указано напряжение короткого замыкания, то измеренное значение не должно отличаться более чем на 20 % указанного значения.

Соответствие проверяют измерением напряжения короткого замыкания. При испытании трансформатор находится при температуре окружающей среды.

14 Нагрев

14.1 Общие требования

Трансформаторы и их опоры не должны чрезмерно нагреваться при нормальной эксплуатации.

Температуру определяют в установившемся состоянии в следующих условиях.

Испытание и измерения проводят в месте, защищенном от сквозняка и имеющем размеры, не оказывающие влияния на результаты испытания. Если для трансформатора указано номинальное значение температуры t_a , то испытания проводят при температуре $t_a \pm 5$ °C.

Примечание 1 — Испытание на нагрев выполняют при значении только температуры t_a , а не $t_{a \text{ min}}$.

Переносные трансформаторы размещают на фанерной опоре, окрашенной в матово-черный цвет. Стационарные трансформаторы монтируют как при нормальной эксплуатации на фанерной опоре, окрашенной в матово-черный цвет. Опора толщиной приблизительно 20 мм имеет размеры, превышающие размеры ортогональной проекции образца на опору не менее чем на 200 мм.

Трансформаторы со встроенными штырями для введения в стационарные розетки испытывают с розеткой скрытой установки, смонтированной в коробе на фанерной опоре, окрашенной в матово-черный цвет, как показано на рисунке 1.

Щитовые трансформаторы испытывают, как описано в 5.10.

Трансформаторы со степенью защиты, отличной от IP00, испытывают в их оболочке.

Трансформаторы со степенью защиты IP00, применение которых неизвестно, испытывают, как описано в 5.13.

Примечание 2 — В случае **трансформаторов** со степенью защиты IP00 измеряют температуру опоры, но значения, приведенные в таблицах 1 и 3, не учитывают.

Непосредственно перед проведением испытания на нагрев соединения в **трансформаторах** с выводами для **крепления типа X** со специально подготовленным шнуром и **креплениями типа Y и типа Z** должны быть подвергнуты натяжению с усилием 5 Н.

Трансформаторы питают **номинальным напряжением питания** и нагружают импедансом, обеспечивающим **номинальную выходную мощность при номинальном вторичном напряжении**, а для переменного тока — и с **номинальным коэффициентом мощности**. Значение вторичного тока измеряют при достижении установившегося состояния. Затем значение напряжения питания повышают на 10 %, а значение вторичного тока устанавливают на уровне, измеренном ранее.

Вторичный ток не изменяют для **автономных трансформаторов**. После этого никаких изменений в схеме не проводят. Испытание повторяют в режиме холостого хода, если этот режим более неблагоприятный.

Присоединенные трансформаторы работают в условиях, возникающих, когда прибор или другое оборудование работают в условиях нормальной эксплуатации, как указано в соответствующей технической документации. **Трансформаторы** с номинальными параметрами переменного режима должны быть испытаны при этих параметрах до достижения установившегося состояния.

Температуру обмоток определяют методом изменения сопротивления.

Примечание 3 — Один из методов состоит в измерении отдельно на каждой обмотке и определении сопротивления обмоток в конце испытания измерительным прибором сразу же после отключения, а затем через короткие промежутки времени, так чтобы можно было построить график изменения сопротивления во времени для определения сопротивления в момент отключения.

Значение превышения температуры обмотки рассчитывают по формуле

$$\Delta t = \frac{R_2 - R_1}{R_1} (x + t_1) - (t_2 - t_1),$$

где $x = 234,5$ для меди;

$x = 225$ для алюминия;

Δt — превышение температуры обмотки выше t_2 , так что максимальная температура составляет $\Delta t + t_2$;

R_1 — сопротивление в начале испытания при температуре t_1 ;

R_2 — сопротивление в конце испытания при достижении установившегося состояния;

t_1 — температура окружающей среды в начале испытания;

t_2 — температура окружающей среды в конце испытания.

В начале испытания обмотки должны иметь температуру окружающей среды.

При определении температуры обмоток температуру окружающей среды измеряют на таком расстоянии от образца, на котором исключается его влияние на измерение температуры. В этой точке температура окружающей среды не должна изменяться в течение испытания более чем на 10 °С. Для **трансформаторов** t_a температура обмоток при испытании равна $\Delta t + t_a$.

Для **трансформаторов** с более чем одной **первичной** или **вторичной обмоткой** или с ответвлениями **первичной** или **вторичной обмотки** за результат принимают наибольшие значения температур.

Остальные температуры определяют с помощью термопар, выбранных и расположенных таким образом, чтобы они оказывали минимальное влияние на температуру испытуемой части.

Термопары, используемые для определения температуры на поверхности опор, закрепляют на тыльной стороне небольших зачерненных дисков из меди или латуни толщиной 1 мм и диаметром 15 мм, которые устанавливают на поверхность.

Температуру электрической изоляции (кроме электрической изоляции обмоток) определяют на поверхности изоляции в местах, где ее повреждение может привести к контакту между **частями, находящимися под опасным напряжением**, и доступными **токопроводящими частями** или к уменьшению **путей утечки и зазоров** ниже значений, указанных в разделе 26. Кроме того, термопары должны быть расположены в самых горячих точках изоляционного материала, чтобы избежать в дальнейшем риска воспламенения.

Во время испытания температура не должна превышать значений, приведенных в таблице 1, когда трансформатор работает при своей номинальной температуре окружающей среды (25 °C или t_a). В тех случаях, когда температура в зоне испытания отличается от номинальной температуры окружающей среды, эту разницу следует учитывать при применении предельных значений по таблице 1 и при установлении температуры испытания по 27.1 и 27.4.

Т а б л и ц а 1 — Значения максимальных температур при нормальной эксплуатации

Наименование частей ^{a)}	Температура, °C
Обмотки, если система изоляции (т. е. каркасы и любые другие изоляционные материалы, находящиеся в контакте с обмотками):	
- класса A ^{b)}	100
- класса E ^{b)}	115
- класса B ^{b)}	120
- класса F ^{b)}	140
- класса H ^{b)}	165
- других классов ^{c)}	—
Внешние оболочки ^{d)} (которых можно коснуться стандартным испытательным пальцем) стационарных трансформаторов:	
- из металла	70
- другого материала	80
Внешние оболочки ^{d)} (которых невозможно коснуться стандартным испытательным пальцем) стационарных трансформаторов	85
Внешние оболочки ^{d)} , рукоятки и подобные детали переносных трансформаторов:	
- если при нормальной эксплуатации эти части постоянно держат в руке, например для ручных трансформаторов:	
- из металла	55
- другого материала	75
- если при нормальной эксплуатации эти части держат в руке кратковременно:	
- из металла	60
- другого материала	80
Выводы для внешних проводников и выводы выключателей	70
Изоляция внутренних и внешних проводов ^{e)} :	
- из резины	65
- поливинилхлорида	70
Части, разрушение которых может нарушить безопасность ^{e)} :	
- из резины (кроме изоляции проводов)	75
- фенолформальдегида	105
- карбамидформальдегида	85
- пропитанной бумаги и ткани	85
- пропитанного дерева	85
- поливинилхлорида (кроме изоляции проводов), полистирола и подобного термопластического материала	65
- электроизоляционной лакоткани	75
Опоры	85
Печатные платы ^{e)} , пропитанные:	
- фенолформальдегидом, меламинфенолформальдегидом, фенолфурфуролом	105
- эпоксидной смолой	140

a) Если используются другие материалы, они не должны подвергаться воздействию температур выше допустимых для этих материалов.

b) Классификация материалов соответствует IEC 60085 и IEC 60216; однако значения приведены с учетом того, что при этих испытаниях определяют средние значения температур, а не значения «горячей точки».

c) Если используются другие изоляционные материалы, кроме оговоренных в IEC 60085 и IEC 60216, то изоляционная система должна выдержать испытание по 14.3.

d) Если какой-либо компонент является частью внешней поверхности трансформатора, температура этого компонента не должна быть выше значения, установленного для соответствующего внешней оболочки.

e) Типы резиновой и поливинилхлоридной изоляции приведены в IEC 60245 и IEC 60227 соответственно.

Также должно быть измерено превышение температуры на нагреваемых элементах защитных устройств, прикасающихся к изоляционным материалам.

Сразу после данного испытания образец должен выдержать испытание на электрическую прочность в соответствии с 18.3 испытательным напряжением, указанным в таблице 8а, причем испытательное напряжение прикладывают только между **первичной и вторичной цепями**.

Во время и после испытания электрические соединения не должны быть ослаблены, **пути утечки и зазоры** не должны уменьшаться ниже значений, указанных в разделе 26, герметизирующий комплект не должен вытекать, а устройства защиты от перегрузок не должны срабатывать.

14.2 Применение 14.1 и 14.3 в соответствии с системой изоляции

К обмоткам применяют следующие требования.

14.2.1 Если изготовителем указан класс используемой системы изоляции, то измеренная температура обмотки не должна превышать соответствующего значения, приведенного в таблице 1 (с учетом значения температуры t_a , если оно указано).

14.2.2 Если изготовителем не указан класс используемой системы изоляции, то измеренная температура не должна превышать значения, приведенного в таблице 1 для материала изоляции класса А (с учетом значения температуры t_a , если оно указано).

14.2.3 Если изготовителем не указан класс используемой системы изоляции, а измеренная температура превышает соответствующее значение, приведенное в таблице 1 для материала изоляции класса А (с учетом значения температуры t_a , если оно указано), то **части трансформатора, находящиеся под напряжением** (сердечник и обмотки), подвергают испытанию по 14.3. Температуру внутри камеры тепла выбирают согласно таблице 2 с учетом значения температуры t_a . При этом в таблице 2 выбирают следующее, более высокое значение, температуры относительно рассчитанной температуры.

14.3 Испытание на ускоренное старение незаъявленных классов систем изоляции

Части трансформатора, находящиеся под напряжением (сердечник и обмотки), если требуется см. 14.1, 19.12.3 и 26.3, подвергают следующему испытанию на старение, каждый цикл которого включает испытание на нагрев, вибрацию и воздействие влаги. Измерения проводят по 14.3.4.

Число образцов выбирают согласно 5.2. Эти образцы подвергают десяти испытательным циклам.

14.3.1 Испытание на нагрев

В зависимости от типа системы изоляции образцы выдерживают в камере тепла при сочетании времени и температуры, рекомендованных изготовителем, в соответствии с таблицей 2. Все десять циклов выполняют при одном и том же сочетании.

Температура в камере тепла должна поддерживаться с точностью $\pm 3^\circ\text{C}$.

Т а б л и ц а 2 — Температура и время одного испытательного цикла (в сутках)

Температура испытания, °C	Продолжительность испытания для температурных классов систем изоляции, сут				
	100 °C	150 °C	120 °C	140 °C	165 °C
220					4
210					7
200					14
190				4	
180				7	
170				14	
160			4		
150		4	7		
140		7			
130	4				
120	7				
Соответствующая классификация изоляции по IEC 60085 и IEC 60216	A	E	B	F	H

После испытаний на нагрев допускается охлаждение образцов до температуры окружающей среды перед проведением испытания на воздействие вибрации.

14.3.2 Испытание на воздействие вибрации

Образцы с помощью ремней, опоясывающих оболочку, закрепляют на вибростенде, как указано в IEC 60068-2-6, в нормальном эксплуатационном положении. Направление вибрации вертикальное и условия испытания следующие:

- продолжительность испытания — 30 мин;
- амплитуда — 0,35 мм;
- диапазон частот — 10—55—10 Гц;
- скорость изменения частоты — приблизительно одна октава в минуту.

14.3.3 Испытание на воздействие влаги

Образцы в течение 2 сут (48 ч) подвергают воздействию влаги согласно 17.2.

14.3.4 Измерения

Все следующие измерения и испытания выполняют до цикла и после каждого полного цикла:

- входной ток холостого хода или его омическая составляющая.

Входной ток холостого хода или его омическая составляющая тока не должны превышать более чем на 30 % соответствующих значений, полученных при начальном измерении;

- сопротивление изоляции, измеренное по 18.1 и 18.2;
- испытание электрической прочности изоляции по 18.3 и 18.4. При этом значения испытательных напряжений снижают до 35 % указанных значений, а время испытания увеличивают вдвое;
- следующее испытание проводят только для трансформаторов с номинальной частотой питания 50 или 60 Гц. После испытания электрической прочности одну первичную цепь питают в течение 5 мин напряжением, равным не менее 1,2 номинального напряжения питания при удвоенной номинальной частоте питания. При этом трансформатор не нагружают. Во время испытания многопроводные обмотки, при их наличии, соединяют последовательно. Может быть использована более высокая испытательная частота, чем удвоенная частота питания; при этом продолжительность подключения в минутах должна быть равна десятикратной номинальной частоте питания, деленной на испытательную частоту, но не менее 2 мин.

Во время этого испытания не должно быть пробоя изоляции между витками обмотки, между первичными и вторичными цепями, между расположенными рядом первичными или вторичными цепями или между обмотками и любым токопроводящим сердечником.

Если после окончания всех десяти циклов один или более образцов вышли из строя, то данный трансформатор считают не выдержавшим испытание на ускоренное старение.

15 Короткое замыкание и защита от перегрузки

15.1 Общие требования

Трансформаторы должны оставаться безопасными при коротком замыкании или перегрузке, которые могут возникнуть при нормальной эксплуатации.

Соответствие проверяют осмотром и следующими испытаниями, которые проводят сразу же после испытания по 14.1, при той же температуре окружающей среды, не меняя положения трансформатора, при напряжении, равном 1,1 номинального напряжения питания, а для трансформаторов, условно стойких к короткому замыканию, любым напряжением от 0,94 до 1,1 номинального напряжения питания:

- для трансформаторов, безусловно стойких к короткому замыканию, — испытаниями по 15.2;
- для трансформаторов, условно стойких к короткому замыканию, — испытаниями по 15.3;
- для трансформаторов, не стойких к короткому замыканию, — испытаниями по 15.4;
- для безопасных при повреждении трансформаторов — испытаниями по 15.5;
- для трансформаторов с выпрямителем — испытаниями по 15.2 или 15.3, которые проводят дважды: первый раз при коротком замыкании на входе выпрямителя и второй раз при коротком замыкании на выходе выпрямителя;
- для трансформаторов с более чем одной вторичной обмоткой или со вторичной обмоткой с ответвлениями принимают во внимание наибольшую температуру. В первом случае все обмотки, которые предназначены для одновременной нагрузки, нагружают на номинальную выходную мощность и затем создают в выбранной вторичной обмотке короткое замыкание.

Для испытаний по 15.2—15.4 температуры не должны превышать значений, указанных в таблице 3, когда трансформатор работает при его номинальной температуре окружающей среды

(25 °C или t_a). В тех случаях, когда температура в зоне испытаний отличается от **номинальной температуры окружающей среды**, эту разницу следует учитывать при выборе предельных значений по таблице 3.

Т а б л и ц а 3 — Максимальные значения температуры в условиях короткого замыкания и перегрузки

Класс изоляционного материала	Максимальная температура, °C				
	A	E	B	F	H
Безусловная защита обмотки, см. 15.2	150	165	175	190	210
Защита обмотки с помощью защитного устройства: а) 15.3.2—15.3.4 - в течение требуемого времени или времени T по таблице 4 ^{а)} б) 15.3.1 - во время первого часа, максимальное значение - после первого часа, максимальное значение - после первого часа, среднее арифметическое значение ^{б)} с) 15.3.5	200	215	225	240	260
	200	215	225	240	260
	175	190	200	215	235
	150	165	175	190	210
	175	190	200	215	235
Внешние оболочки (которых можно коснуться стандартным испытательным пальцем) Резиновая изоляция обмотки Поливинилхлоридная изоляция обмотки Опоры (т. е. любая площадь на поверхности клееной фанеры, занимаемая трансформатором)			105		
			85		
			85		
			105		

^{а)} Максимальной температурой считается максимальная температура, достигнутая во время и после испытания вследствие тепловой инерции **трансформатора**.

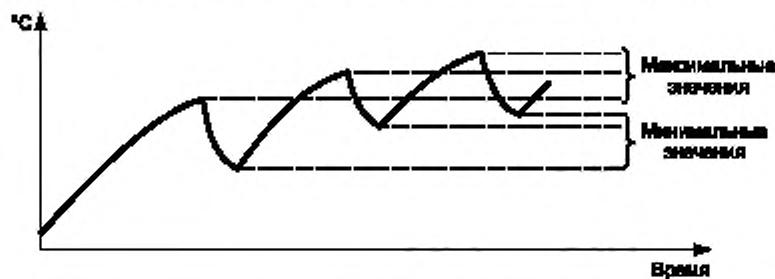
^{б)} Среднее арифметическое значение определяют следующим образом.

Для рассматриваемого периода испытания вычерчивают график зависимости температуры от времени, когда питание **трансформатора** периодически включается и выключается. Среднее арифметическое значение температуры t_d вычисляют по формуле

$$t_d = (t_{\max} + t_{\min})/2,$$

где t_{\max} — среднее арифметическое значение максимальных значений температуры;

t_{\min} — среднее арифметическое значение минимальных значений температуры.



Во время испытания **трансформатор** не должен воспламеняться, выбрасывать расплавленный металл, испускать вредный или воспламеняющийся газ в опасных количествах, а температуры не должны превышать значений, указанных в таблице 3.

Во время и после испытаний **трансформатор** должен соответствовать требованиям раздела 9.

После испытаний система изоляции, охлажденная приблизительно до температуры окружающей среды, должна выдержать испытание на электрическую прочность по 18.3.

Примечание — Перед проведением испытания на электрическую прочность воздействие влажности по 17.2 не применяется.

15.2 Трансформаторы, безусловно стойкие к короткому замыканию

Трансформаторы, безусловно стойкие к короткому замыканию, испытывают при закороченных вторичных обмотках до тех пор, пока не будет достигнут установившийся режим.

15.3 Трансформаторы, условно стойкие к короткому замыканию

Трансформаторы, условно стойкие к короткому замыканию, испытывают следующим образом.

15.3.1 *Закорачивают выводы вторичной обмотки. Встроенное защитное устройство от перегрузки должно сработать раньше, чем температура превысит значения, указанные в таблице 3, при напряжении питания в пределах 0,94—1,1 номинального напряжения питания.*

15.3.2 *Если в качестве защиты используют плавкий предохранитель, соответствующий IEC 60269-2 или IEC 60269-3, или технически эквивалентный плавкий предохранитель, то трансформатор нагружают в течение времени T так, чтобы ток был в k раз больше номинального тока защитной плавкой вставки, маркированного на трансформаторе, где k и T имеют значения, указанные в таблице 4. Протекающий через плавкий предохранитель ток должен поддерживаться постоянным в течение испытания. Плавкая вставка заменяется звеном с незначительным сопротивлением.*

Таблица 4 — Значения T и k для плавких вставок

Значения, маркированные как номинальный ток защитной плавкой вставки $I_{ном}$ для gG, A	T , ч	k
$I_{ном} \leq 4$	1	2,1
$4 < I_{ном} < 16$	1	1,9
$16 \leq I_{ном} \leq 63$	1	1,6
$63 < I_{ном} \leq 160$	2	1,6
$160 < I_{ном} \leq 200$	3	1,6

Примечание 1 — Для цилиндрических предохранителей gG типа B (IEC 60269-3), используемых неквалифицированным персоналом, и для предохранителей с плавкими вставками для резьбовых соединений (IEC 60269-2), используемых уполномоченным квалифицированным персоналом, значение k равно 1,6 для $I_{ном} < 16$ А.

Примечание 2 — Для предохранителей типа D (IEC 60269-3), используемых неквалифицированным персоналом, на номинальный ток 16 А значение k равно 1,9.

15.3.3 *Если в качестве защиты используют миниатюрные плавкие предохранители по IEC 60127 или электрические плавкие вставки ножевого типа для автотранспорта по ISO 8820, или технически эквивалентный плавкий предохранитель, то трансформатор нагружают в течение периода времени, соответствующего наибольшему преддуговому времени, током, указанным в соответствующем стандарте. Протекающий через плавкий предохранитель ток должен поддерживаться постоянным в течение испытания. Плавкая вставка заменяется звеном с незначительным сопротивлением.*

Примечание — Технически эквивалентный плавкий предохранитель — это предохранитель с плавкой вставкой, имеющей время-токовые характеристики, аналогичные одному из типов, указанных в IEC 60127 или в ISO 8820.

Если трансформатор защищен миниатюрным плавким предохранителем, соответствующим IEC 60127, то должны быть проведены дополнительные испытания на перегрузку током, равным 1,5 номинального тока плавкого предохранителя при установившемся режиме.

15.3.4 *Если в качестве защиты используют автоматический выключатель, соответствующий IEC 60898, или технически эквивалентный автоматический выключатель, то трансформатор нагружают в течение времени, указанного в IEC 60898, током, равным 1,45 номинального тока автоматического выключателя. Ток через автоматический выключатель должен поддерживаться постоянным в течение испытания. Автоматический выключатель заменяется звеном с незначительным сопротивлением.*

15.3.5 *Если защита обеспечивается:*

- устройством защиты от перегрузок иным, чем плавкий предохранитель по IEC 60127 или IEC 60269, или автоматическим выключателем или

- преднамеренно ослабленной частью,

трансформатор нагружают током, равным 0,95 самого малого значения тока, вызывающего срабатывание этого устройства, до достижения установившегося состояния. Самый малый ток, вызы-

вающий срабатывание защитного устройства, предварительно определяют на начальном этапе работы **трансформатора** при 100 % **номинальной выходной мощности**, а затем вторичный ток постепенно увеличивают ступенями по 2 % (после каждой ступени **трансформатор** должен достичь установившегося состояния) до срабатывания защитного устройства.

Если в качестве защитного устройства используют **преднамеренно ослабленную часть**, то предыдущее испытание повторяют на двух новых образцах. Во время испытания на первом образце ослабленная часть должна срабатывать таким же образом и в таком же месте, как и в предыдущем испытании. Во время испытания на втором образце температура не должна превышать значений, указанных в таблице 3, при установившемся состоянии.

15.4 Трансформаторы, не стойкие к короткому замыканию

Трансформаторы, не стойкие к короткому замыканию, испытывают, как указано в 15.3, с необходимым защитным устройством, указанным изготовителем, установленным в соответствующую **первичную или вторичную цепь**.

Присоединенные трансформаторы, не стойкие к короткому замыканию, испытывают в самых неблагоприятных условиях нормальной эксплуатации с необходимым защитным устройством, указанным изготовителем, и установленным в **первичную или вторичную цепь** в самых неблагоприятных режимах нагрузки для оборудования или цепи, для которых спроектирован этот **трансформатор**. Примеры неблагоприятных режимов нагрузки: непрерывная, кратковременная или повторно-кратковременная работа.

15.5 Безопасные при повреждении трансформаторы

15.5.1 Три дополнительных образца используют только для следующего испытания.

Когда во время этого испытания **трансформатор** выходит из строя, то **первичная цепь** должна быть разорвана.

Каждый из трех образцов устанавливают как при нормальной эксплуатации на фанерной опоре толщиной 20 мм, окрашенной в матово-черный цвет, и подвергают нагреву в соответствии с 14.2 до достижения установившейся температуры. Затем каждый **трансформатор** работает при напряжении, равном 1,1 **номинального напряжения питания**. **Вторичную обмотку**, в которой при испытании по 14.2 была самая высокая температура, первоначально нагружают током, равным 1,5 **номинального вторичного тока** (или, если это невозможно, максимально возможным значением вторичного тока), до достижения установившегося состояния или пока **трансформатор** не выйдет из строя (в зависимости от того, что произойдет раньше).

Если **трансформатор** вышел из строя, то он должен соответствовать во время или после испытания критериям, изложенным в 15.5.2.

Если **трансформатор** остался работоспособным, то отмечают время достижения установившегося состояния и затем закорачивают выбранную **вторичную обмотку**. Испытание продолжают до тех пор, пока **трансформатор** не выйдет из строя. Каждый образец должен подвергаться этой части испытания, пока он не выйдет из строя за время, не превышающее необходимое для достижения установившегося состояния, но не более 5 ч.

Трансформатор, вышедший из строя, должен быть безопасен, а во время и после испытаний должен соответствовать критериям, приведенным в 15.5.2.

15.5.2 В любой момент испытаний по 15.5.1:

- температура любой части **оболочки трансформатора**, к которой можно прикоснуться стандартным испытательным пальцем, не должна быть более 175 °С;
- температура фанерной опоры нигде не должна быть более 125 °С;
- **трансформаторы** не должны испускать огонь, выбрасывать расплавленный материал, раскаленные частицы или горящие капли изоляционного материала.

После испытаний по 15.5.1 и после охлаждения до температуры окружающей среды:

- **трансформаторы** должны выдержать испытание на электрическую прочность изоляции при испытательном напряжении, равном 35 % указанного в разделе 18 в таблице 8b. Испытание проводят между **первичной обмоткой и корпусом** для всех видов **трансформаторов** и, кроме того, между **первичной и вторичной обмотками** для **безопасных разделительных трансформаторов, разделительных трансформаторов и отделяющих трансформаторов**;

- **оболочки**, при их наличии, не должны иметь отверстий, допускающих возможность прикосновения стандартным испытательным пальцем (рисунок 2) к частям, находящимся под опасным напря-

жением. В случае сомнения контакт с частями, находящимися под опасным напряжением, определяют с помощью электрического контактного индикатора с напряжением не менее 40 В.

Если трансформатор не соответствует любому требованию настоящего пункта, то трансформатор считают не соответствующим приведенному выше испытанию.

16 Механическая прочность

16.1 Общие требования

Трансформаторы должны иметь достаточную механическую прочность и должны быть сконструированы так, чтобы выдерживать небрежное обращение, которое возможно при нормальной эксплуатации.

Соответствие проверяют испытаниями по 16.2 для стационарных трансформаторов и испытаниями по 16.2—16.4, если применимо, для переносных трансформаторов.

После испытаний трансформаторы не должны иметь повреждений в пределах требований настоящего стандарта. Так, части, находящиеся под опасным напряжением, не должны стать доступными при испытании, описанном в 9.1.2. Изолирующие перегородки не должны быть повреждены, а рукоятки, рычаги, кнопки и т. п. не должны перемещаться на своих осях.

Примечание 1 — Повреждение декоративных покрытий, небольшие вмятины, не приводящие к уменьшению путей утечки или зазоров ниже значений, указанных в разделе 26, и небольшие сколы, не оказывающие неблагоприятного влияния на уровень защиты от поражения электрическим током или от влаги, во внимание не принимаются.

Примечание 2 — Трещины, невидимые невооруженным глазом или с коррекцией зрения, но без увеличения, и трещины на поверхности прессованных деталей с армированным волокном и аналогичных материалов также не учитывают.

Кроме того, при испытании по 16.4 не учитывают искривление штырей вилок во время испытания.

16.2 Стационарные трансформаторы

Трансформатор с установленными крышками и подобными частями жестко закрепляют на твердой опоре и по наружным частям, защищающим части, находящиеся под опасным напряжением, пружинным ударным молотком, соответствующим IEC 60068-2-75 (испытание Eh), с энергией $(0,5 \pm 0,05)$ Дж наносят по три удара в каждую точку, имеющую самую низкую прочность, включая рукоятки, рычаги, кнопки включения и т. п., прикладывая боек молотка перпендикулярно поверхности. Перед нанесением ударов фиксирующие винты оснований и крышек затягивают вращающим моментом, равным 2/3 момента, указанного в таблице 11.

Если возникли сомнения относительно того, что появление дефекта обусловлено ранее нанесенными ударами, то этот дефект не учитывают, а испытание повторяют на новом образце, по которому наносят три удара в то место, где возник дефект; новый образец должен выдержать это испытание.

Части трансформаторов со степенью защиты IP00, недоступные, когда трансформатор встроен в какой-нибудь прибор или другое оборудование, испытанию не подвергают.

16.3 Переносные трансформаторы (за исключением трансформаторов, снабженных штырями для введения в стационарные розетки)

Переносные трансформаторы, за исключением переносных трансформаторов, снабженных штырями для введения в стационарные розетки, из нормального эксплуатационного положения подвергают 100 падениям с высоты 25 мм с частотой, не превышающей одно падение за 5 с, на гладкую стальную плиту толщиной не менее 5 мм, положенную на плоскую бетонную опору.

Высоту измеряют от части образца, расположенной ближе к испытательной поверхности при подвешенном образце перед его падением.

Способ освобождения образца должен обеспечивать его свободное падение из подвешенного положения при минимальном отклонении в момент освобождения.

Если трансформатор снабжен закрепленным(и) внешним(и) гибким(и) кабелем(ями) или шнуром(ами), то их обрезают, оставляя длиной 100 мм.

16.4 Переносные трансформаторы, снабженные штырями для введения в стационарные розетки

Переносные трансформаторы, снабженные штырями для введения в стационарные розетки, должны иметь соответствующую механическую прочность.

Соответствие проверяют испытаниями а)—с). Испытание а) выполняют на трех образцах, каждый из которых должен выдержать испытания. Испытания б) и с) выполняют на новом образце.

а) Испытание проводят на трех образцах во вращающемся барабане согласно IEC 60068-2-32. Если трансформатор снабжен закрепленным(и) наружным(и) шнуром(ами), то их обрезают, оставляя длиной 100 мм. Каждый образец испытывают отдельно.

Барабан вращают с частотой 5 об/мин, что соответствует 10 падениям испытуемого образца в минуту, обеспечивая число падений:

- 50 — для образцов массой не более 250 г;
- 25 — для образцов массой более 250 г.

После испытания образец не должен иметь повреждений в понимании настоящего стандарта, однако не требуется, чтобы он был работоспособным.

Допускаются небольшие сколы при условии, что они не нарушают защиту от поражения электрическим током.

Искривление штырей вилок, повреждение покрытия и небольшие вмятины, которые не уменьшают пути утечки или зазоры ниже значений, указанных в IEC 60884-1 (подраздел 27.1), не учитывают.

б) Штыри не должны проворачиваться при приложении к ним крутящего момента 0,4 Н·м сначала в одном направлении в течение 1 мин, а затем в противоположном направлении в течение 1 мин.

Примечание — Данное испытание не проводят, если вращение штырей не снижает безопасности в понимании настоящего стандарта.

с) Тянущее усилие, указанное в таблице 5, прикладывают без рывков в течение 1 мин к каждому штырю вилки поочередно в направлении продольной оси.

Тянущее усилие прикладывают в камере тепла при температуре (70 ± 2) °C спустя 1 ч после того, как устройство было помещено в камеру.

Т а б л и ц а 5 — Тянущее усилие, прикладываемое к штырям вилки

Номинальные параметры вилки	Число полюсов	Усилие разъема Н
До 10 А включ., 130/250 В	2	40
	3	50
Свыше 10 * 16 А * 130/250 В	2	50
	3	54
* 10 * 16 А * 440 В	3	54
	Более 3	70

При данном испытании контакты защитного заземления независимо от их числа считают одним полюсом.

После окончания испытания и после того, как устройство охладится до температуры окружающей среды, ни один штырь не должен смещаться в корпусе устройства более чем на 1 мм.

17 Защита от вредного проникновения пыли, твердых предметов и влаги

17.1 Степени защиты, обеспечиваемые оболочками (код IP)

Оболочка трансформатора должна обеспечивать степень защиты от проникновения пыли, твердых предметов и влаги в соответствии с классификацией трансформатора и кодом IP, указанным в маркировке трансформатора, за исключением степени защиты IP1X, наносимой и испытываемой как IP00.

Примечание — Расшифровка системы кодов IP приведена в приложении Q.

Соответствие проверяют необходимым испытанием, установленным в 17.1.1, а для других кодов IP — соответствующим испытанием, установленным в IEC 60529.

Перед испытанием для второй характеристической цифры, за исключением степени защиты IPX8, трансформатор должен быть включен на номинальную выходную мощность и доведен до стабильной рабочей температуры при номинальном напряжении.

Температура воды для испытания должна быть (15 ± 10) °C.

Трансформаторы должны быть установлены и подключены как при нормальной эксплуатации со вставленной, при ее наличии, соответствующей вилкой во **вторичной цепи**.

Трансформаторы, в которых не предусмотрены **внешний гибкий кабель или шнур**, снабжают внешним проводом, как указано в разделе 22, с применением наиболее неблагоприятного типа и поперечного сечения.

Испытания по 17.1.1 от А до J **закрепленного трансформатора**, предназначенного для монтажа его **корпуса** на поверхность, следует проводить на деревянной плите таких же габаритов, что и прокладка **трансформатора**, если не оговорено иное.

Трансформаторы с оболочкой, имеющей дренажные отверстия для стока воды, должны быть установлены с открытым нижним дренажным отверстием, если иное не указано в инструкции по монтажу изготовителя. Вентиляционные отверстия во время испытания оставляют открытыми.

Переносные трансформаторы, подключенные как при нормальной эксплуатации, должны быть расположены в наиболее неблагоприятном положении, возможном при нормальной эксплуатации.

Сальниковые вводы, при их наличии, затягивают крутящим моментом, равным 2/3 крутящего момента, прикладываемого к ним при испытании по 25.6.

После завершения испытаний **трансформатор** должен выдержать испытание на электрическую прочность согласно 18.3, а внешний осмотр должен показать, что:

а) тальк не проник внутрь **оболочек пылезащищенных трансформаторов** настолько, что если бы он был токопроводящим, стало бы возможным повреждение изоляции и несоответствие требованиям настоящего стандарта;

б) тальк не проник внутрь **оболочек пыленепроницаемых трансформаторов**;

с) отсутствуют следы воды на **частях, находящихся под напряжением**, за исключением частей с БСНН ниже 15 В переменного тока или 25 В постоянного тока или на изоляции, что могло бы стать причиной опасности для пользователя или окружающих, например там, где **пути утечки** могли уменьшиться ниже значений, указанных в разделе 26;

д) отсутствует скопление воды в каплезащищенных, водозащищенных, брызгозащищенных, струезащищенных **трансформаторах** в количестве, способном повлиять на безопасность;

е) вода или следы воды не попали в какую-либо часть водонепроницаемого **трансформатора**;

ф) нет доступа внутрь **оболочки трансформатора**, защищенного от попадания внешних твердых предметов, при испытании соответствующим пробником **трансформаторов**.

17.1.1 Испытания трансформаторов с оболочкой

А Трансформаторы, защищенные от попадания внешних твердых предметов (первая характеристическая цифра кода IP — 2), должны быть испытаны стандартным испытательным пальцем по IEC 60529 и испытательным стержнем, показанным на рисунке 3, согласно требованиям разделов 9 и 26.

В Трансформаторы, защищенные от попадания внешних твердых предметов (первые характеристические цифры кода IP — 3 и 4), должны быть испытаны в любой возможной точке (исключая прокладку) испытательным пробником С или D по IEC 61032, прикладываемым со следующими усилиями по таблице 6.

Т а б л и ц а 6 — Испытание трансформаторов, защищенных от попадания внешних твердых предметов

Первая характеристическая цифра	Испытательный пробник по IEC 61032	Диаметр испытательного пробника, мм	Прикладываемое усилие
3	C	25 ^{+0,05}	3 Н ± 10 %
4	D	1 ₀ ^{+0,05}	1 Н ± 10 %

Торец шупа пробника должен быть срезан под прямым углом и не должен иметь заусенцев.

С Пылезащищенные трансформаторы (первая характеристическая цифра кода IP — 5) испытывают в камере пыли, аналогичной показанной в IEC 60529 (рисунок 2), в которой порошок талька удерживается во взвешенном состоянии потоком воздуха; во время испытания вакуумный насос, как показано, не подсоединен. Камера должна содержать 2 кг порошка талька на 1 м³ ее объема. Порошок талька должен проходить сквозь сито с размерами квадратной ячейки 75 мкм и номинальным диаметром проволоки 50 мкм. Размеры частичек порошка талька должны быть до 1 мкм включительно, при этом 50 % массы талька с размерами частичек менее 5 мкм. При испытании тальк не следует использовать более 20 раз.

Испытание проводят в следующем порядке:

- a) **трансформатор** подвешивают снаружи камеры пыли и включают при **номинальной выходной мощности** до достижения рабочей температуры;
- b) работающий **трансформатор** при минимальном раскачивании помещают в камеру пыли;
- c) дверь камеры пыли закрывают;
- d) включают вентилятор циркуляционного насоса, приводящий порошок талька во взвешенное состояние;
- e) спустя 1 мин **трансформатор** отключают и дают остыть в течение 3 ч, пока порошок талька находится во взвешенном состоянии.

Примечание 1 — Одноминутный интервал между включением вентилятора циркуляционного насоса и отключением **трансформатора** должен гарантировать, что порошок талька действительно находится во взвешенном состоянии вокруг **трансформатора** во время начального охлаждения, что очень важно для малогабаритных **трансформаторов**. **Трансформатор** работает вначале, как указано в перечислении a), для гарантии того, что испытательная камера не перегрелась.

Примечание 2 — Эта обработка в условиях испытания соответствует категории 1 по IEC 60529.

D Пыленепроницаемые **трансформаторы** (первая характеристическая цифра кода IP — 6) испытывают в соответствии с C.

E **Трансформаторы**, защищенные от вертикально падающих капель воды (вторая характеристическая цифра кода IP — 1), подвергают в течение 10 мин искусственному дождю, падающему вертикально на верхнюю часть **трансформатора** с высоты 200 мм с интенсивностью 3 мм/мин, посредством устройства по IEC 60529 (рисунок 3).

F **Трансформаторы**, защищенные от вертикально падающих капель воды (вторая характеристическая цифра кода IP — 2), отклоняют в любую сторону от вертикали на угол до 15° и подвергают в течение 10 мин искусственному дождю, падающему вертикально на верхнюю часть **трансформатора** с высоты 200 мм с интенсивностью 3 мм/мин, с помощью устройства по IEC 60529 (рисунок 3).

G **Трансформаторы**, защищенные от воды, падающей в виде дождя (вторая характеристическая цифра кода IP — 3), орошают водой в течение 10 мин с помощью разбрызгивающего приспособления по IEC 60529 (рисунок 4). Радиус полукруглой трубки должен быть как можно меньше и соизмерим с размерами и положением **трансформатора**.

Трубка должна иметь отверстия, так чтобы струи воды были направлены к центру круга, а давление воды на входе устройства было приблизительно 80 кН/м².

Трубка должна совершать колебания под углом 120°, 60° по обе стороны от вертикали; время одного полного колебания (2 × 120°) приблизительно 4 с.

Трансформатор должен быть установлен над осью вращения трубки, так чтобы концы **трансформатора** получали одинаковый охват струями. Во время испытания **трансформатор** поворачивают вокруг вертикальной оси, как указано в IEC 60529.

Через 10 мин **трансформатор** отключают и подвергают естественному охлаждению, а орошение продолжают еще в течение 10 мин.

H **Трансформаторы**, защищенные от сплошного обрызгивания (вторая характеристическая цифра кода IP — 4), орошают водой с любого направления в течение 10 мин посредством разбрызгивающего приспособления по IEC 60529 (рисунок 4) и описанного выше в F. **Трансформатор** должен быть установлен над осью вращения трубки, так чтобы его концы получали одинаковый охват струями.

Трубка должна совершать колебания под углом почти 360°, 180° по обе стороны от вертикали, время одного полного колебания (2 × 360°) приблизительно 12 с. Во время испытания **трансформатор** поворачивают вокруг вертикальной оси, как указано в IEC 60529.

Опора для испытываемого оборудования должна быть сетчатой, форма которой позволяет исключить действие ее как экрана. Через 10 мин **трансформатор** отключают и подвергают естественному охлаждению, а орошение водой продолжают еще в течение 10 мин.

I **Трансформаторы**, защищенные от водяных струй (вторая характеристическая цифра кода IP — 5), отключают и сразу же подвергают действию струи воды в течение 15 мин со всех направлений посредством шланга с брандспойтом формы и размерами по IEC 60529 (рисунок 6). Размер D' — 6,3 мм. Брандспойт располагают на расстоянии 3 м от образца.

Расход воды должен быть 12,5 л/мин.

J Трансформаторы, защищенные от водяных струй, отключают и сразу же подвергают действию струи воды в течение 3 мин со всех направлений с помощью шланга с брандспойтом формы и размерами по IEC 60529 (рисунок 6). Размер D' — 12 мм. Наконечник следует располагать на расстоянии 3 м от образца.

Расход воды должен быть 100 л/мин.

K Трансформаторы, защищенные от воздействия при временном погружении в воду (вторая характеристическая цифра кода IP — 7), отключают и сразу же погружают на 30 мин в воду, так чтобы вода покрывала по меньшей мере на 150 мм верх трансформатора, а нижняя часть была погружена на глубину по крайней мере 1 м. Трансформаторы должны удерживаться в положении посредством собственных фиксирующих средств.

Примечание — Для трансформаторов, предназначенных для работы под водой, проведение только этого испытания недостаточно.

L Трансформаторы, защищенные от воздействия при длительном погружении в воду (вторая характеристическая цифра кода IP — 8), нагревают посредством своей работы либо другим удобным способом так, чтобы температура оболочки трансформатора была выше температуры воды в испытательной емкости на величину от 5 °C до 10 °C.

Затем трансформатор отключают и подвергают в течение 30 мин давлению воды, равному 1,3 давления, соответствующего номинальной максимальной глубине погружения.

17.2 Воздействие влажности

Трансформаторы должны быть защищены от влажных условий, возникающих при нормальной эксплуатации.

Соответствие проверяют испытанием на воздействие влажности, описанным в настоящем подразделе, непосредственно за которым следуют испытания по разделу 18.

Трансформаторы, предназначенные для применения с жестким соединением с источником питания, испытывают вместе с присоединенным к трансформатору кабелем, но с открытыми кабельными вводами. Если предусмотрены пробиваемые при монтаже отверстия, расположенные на различных частях оболочки, то отверстие, создающее наиболее неблагоприятное условие, открывают. Трансформаторы, предназначенные для использования с внешним гибким кабелем или шнуром, испытывают вместе с ним при правильно подогнанных вводах шнура.

Электрические компоненты, крышки и другие части, которые могут быть удалены без использования инструмента, удаляют и, в случае необходимости, подвергают воздействию влажности вместе с основной частью.

Воздействие влажностью проводят в камере влажности при относительной влажности от 91 % до 95 %. Температуру воздуха во всех местах возможного расположения образцов поддерживают с точностью до 1 °C для любого выбранного значения температуры от 20 °C до 30 °C.

Перед помещением в камеру влажности температуру образца доводят до значения температуры от t до $(t + 4)$ °C.

Образец выдерживают в камере в течение:

- 2 сут (48 ч) для обычных трансформаторов и трансформаторов со степенью защиты IP20 или ниже;

- 7 сут (168 ч) для трансформаторов с другой степенью защиты.

В большинстве случаев температуру образцов можно довести до заданной температуры путем выдержки их при этой температуре по крайней мере в течение 4 ч перед воздействием влажности.

Примечание — Относительная влажность от 91 % до 95 % может быть получена, если поместить в камеру влажности насыщенные водные растворы сульфата натрия (Na_2SO_4) или нитрата калия (KNO_3), имеющие достаточно большую поверхность испарения. Для достижения требуемых условий необходимо использовать термически изолированную камеру и обеспечивать постоянную циркуляцию воздуха внутри камеры.

После этого воздействия и испытаний по разделу 18 трансформатор не должен иметь никаких повреждений, нарушающих требования настоящего стандарта.

18 Сопrotивление изоляции, электрическая прочность и ток утечки

18.1 Общие положения

Трансформаторы должны иметь соответствующие сопротивление изоляции, электрическую прочность и ток утечки.

Соответствие проверяют испытаниями по 18.2—18.5, которые проводят сразу же после испытания по 17.2 в камере влажности или в помещении, в котором образец был доведен до заданной температуры, после установки на место деталей, которые ранее могли быть сняты.

18.2 Сопротивление изоляции

Сопротивление изоляции должно быть не менее указанного в таблице 7.

Сопротивление изоляции измеряют напряжением постоянного тока, равным 500 В, через 1 мин после приложения напряжения.

Т а б л и ц а 7 — Значения сопротивления изоляции

Изоляция, подлежащая испытанию	Сопротивление изоляции, МОм
Между частями, находящимися под опасным напряжением, и корпусом:	
- для основной изоляции	2
- для усиленной изоляции	7
Между первичными и вторичными цепями (основная изоляция)	2
Между первичными и вторичными цепями (двойная или усиленная изоляция)	5
Между каждой первичной цепью и всеми другими первичными цепями, соединенными вместе	2
Между каждой вторичной цепью и всеми другими вторичными цепями, соединенными вместе	2
Между частями, находящимися под опасным напряжением, и токопроводящими частями трансформаторов класса II, которые отделены от частей, находящихся под опасным напряжением, только основной изоляцией	2
Между токопроводящими частями трансформаторов класса II, которые отделены от частей, находящихся под опасным напряжением, только основной изоляцией, и корпусом	5
Между двумя листами металлической фольги, прикладываемыми к внутренней и внешней поверхностям оболочек из изоляционного материала трансформаторов класса II	7

18.3 Испытание электрической прочности изоляции

Сразу же после испытания по 18.2 изоляцию испытывают в течение 1 мин напряжением практически синусоидальной формы частотой 50/60 Гц. Значение испытательного напряжения и места его приложения приведены в таблице 8а.

Перед проведением испытания резисторы, конденсаторы и другие компоненты отсоединяют.

Т а б л и ц а 8а — Испытательные напряжения

Места приложения испытательного напряжения ^{a)}	Испытательные напряжения, В				
	Рабочее напряжение, В ^{b)}				
	< 50	150	300	600	1000
1) Между частями, находящимися под напряжением, первичных цепей и частями, находящимися под напряжением, вторичных цепей (основная изоляция)	250	1400	2100	2500	2750
2) Между частями, находящимися под напряжением, первичных цепей и частями, находящимися под напряжением вторичных цепей (двойная или усиленная изоляция)	500	2800	4200	5000	5500
3) Через основную или дополнительную изоляцию между: а) частями, находящимися под напряжением, разной полярности: - внутри одной обмотки: испытание не проводят (только функциональная изоляция); - другие части, кроме обмотки: испытание проводят; б) частями, находящимися под напряжением, и корпусом, если предлагается подключение к защитному заземлению; с) доступными токопроводящими частями и металлическим стержнем одинакового диаметра с гибким кабелем или шнуром (или металлической фольгой, обернутой вокруг шнура), вставленным внутрь входной втулки, устройства крепления и заделки и аналогичного устройства;	250	1400	2100	2500	2750

Окончание таблицы 8а

Места приложения испытательного напряжения ^{a)}	Испытательные напряжения, В				
	Рабочее напряжение, В ^{b)}				
	< 50	150	300	600	1000
d) частями, находящимися под напряжением, и промежуточной токопроводящей частью; e) промежуточными токопроводящими частями и корпусом; f) каждой первичной цепью и всеми остальными первичными цепями, соединенными вместе	250	1400	2100	2500	2750
4) Через усиленную изоляцию между корпусом и частями, находящимися под напряжением	500	2800	4200	5000	5500
^{a)} Для конструкции согласно перечислению b) 19.12.3 и 26.2.4.1 (испытание В) напряжение умножается на коэффициент 1,25. Для конструкции согласно 26.2.4.2 напряжение умножается на коэффициент 1,35. ^{b)} Значения испытательного напряжения для промежуточных значений рабочего напряжения находят путем интерполяции между значениями, приведенными в таблице.					

В процессе испытания не должно происходить появления дуги или пробоя изоляционных материалов и/или системы изоляции. Коронные разряды и подобные явления не учитываются. Рисунки, показывающие примеры точек приложения испытательных напряжений, приведены в приложении N.

Описание метода испытаний приведено в IEC 61180-1 и IEC 61180-2.

Высоковольтный трансформатор, используемый при испытании, при закороченных выходных выводах должен обеспечивать ток не менее 200 мА.

При испытании следует обратить внимание на то, чтобы испытательное напряжение, приложенное между первичными и вторичными цепями, не перегружало другие изоляции. Если изготовителем указано, что между первичными и вторичными цепями существует система двойной изоляции (от первичной обмотки к сердечнику и от сердечника к вторичной обмотке), то каждая изоляция подвергается испытаниям отдельно испытательным напряжением, указанным в таблице 8а (пункт 3). Такой же порядок применяют к двойной изоляции между первичными цепями и корпусом.

Для трансформаторов класса II при наличии как усиленной, так и двойной изоляции необходимо следить за тем, чтобы прикладываемое к усиленной изоляции напряжение не перегружало основную или дополнительную изоляцию.

18.4 Изоляция между обмотками и внутри обмоток

После испытания по 18.3 одну первичную цепь на 5 мин подключают к напряжению, равному удвоенному номинальному напряжению питания при удвоенной номинальной частоте. При этом к трансформатору никакую нагрузку не подключают. Многопроводные обмотки при их наличии соединяют последовательно. Это испытание применимо только для трансформаторов с номинальной частотой питания менее 500 Гц.

Может быть использована более высокая, чем удвоенная, частота; при этом продолжительность подключения в минутах будет равна 10-кратной номинальной частоте питания, деленной на испытательную частоту, но не менее 2 мин.

Во время испытания не должно быть пробоя изоляции между витками обмотки, между первичными и вторичными цепями, между соседними первичными или вторичными цепями или между обмотками и любым токопроводящим сердечником.

18.5 Ток прикосновения и ток провода защитного заземления

Измерения тока прикосновения и тока провода защитного заземления проводят, как описано в 18.5.1 и 18.5.2.

Для регулируемых трансформаторов или трансформаторов с отводами устанавливают наиболее неблагоприятное состояние. Для трансформаторов с более чем одной первичной или вторичной обмоткой должна быть выбрана наиболее неблагоприятная комбинация.

Метод измерения, описываемый в настоящем подразделе, основан на допущении, что трансформатор используется в системе питающей сети TN или TT типа «звезда», то есть трансформатор подключается между линией (L) и нейтралью (N). Для других систем питающей сети см. соответствующие части IEC 60990.

В случае многофазных соединений применяется эта же процедура, только измерение(я) проводят последовательно на каждой фазе. Установленные пределы используют для каждой фазы.

Ток прикосновения и ток провода защитного заземления измеряют на нагруженном трансформаторе, как описано в разделе 14, и после достижения установившегося состояния.

Примечание — Для сокращения числа испытаний рекомендуется, чтобы это измерение выполнялось совместно с испытанием на нагрев по разделу 14.

18.5.1 Ток прикосновения

В случае изготовления **оболочки** из изоляционного материала металлическую фольгу размерами 10×20 см прикладывают к доступным поверхностям и измерение проводят с этой фольгой. При наличии изолированных частей класса II в трансформаторе класса I ток утечки измеряют одновременно на обеих частях.

Во время измерений используют испытательную схему согласно рисунку 8. Испытательная схема должна содержать **разделительный трансформатор**, а из соображений безопасности «нейтральный» провод, подключенный к измерительной схеме, должен быть надежно заземлен. Для трансформаторов класса II провод защитного заземления не используется. Измерительная схема показана на рисунке J.1 приложения J. Однако при наличии частот, превышающих 30 кГц, измерение тока прикосновения должно включать в себя измерения с точки зрения эффекта электрического ожога в дополнение к измерениям по рисунку J.1. Для эффекта ожога важно невзвешенное среднее квадратическое значение **тока прикосновения**. Невзвешенный ток прикосновения рассчитывается по среднему квадратическому значению напряжения U_1 , измеренному на резисторе сопротивлением 500 Ом (рисунок J.1 приложения J).

Щуп зажима A прикладывают к каждой доступной части поочередно.

Для каждого такого приложения вывода щупа зажима A зажим B должен быть соединен с землей.

Измерения:

Ток прикосновения измеряют в двух положениях переключателя (p) и при следующих комбинациях переключателей (e) и (n):

- переключатели (n) и (e) во включенном положении;
- переключатель (n) в выключенном положении, а переключатель (e) во включенном положении;
- переключатель (n) во включенном положении, а переключатель (e) в выключенном положении.

При каждом приложении щупов зажимов A и B и для каждой комбинации переключателей (p), (e) и (n) измеренный ток прикосновения должен быть не более указанного в таблице 8b.

18.5.2 Ток провода защитного заземления

Ток провода защитного заземления измеряют с трансформатором, подключенным как описано в разделе 14. Дополнительно включают амперметр с незначительным полным сопротивлением (менее 0,5 Ом) между выводом заземления трансформатора и проводом защитного заземления.

Ток(и) провода защитного заземления не должен(ны) превысить значений, приведенных в таблице 8b.

Т а б л и ц а 8b — Предельные значения для токов

Вид тока утечки	Номинальный ток	Максимальный предел тока утечки (среднее квадратическое значение)
Ток прикосновения: все трансформаторы классов I и II, снабженные вилкой, соответствующей IEC/TR 60083	—	0,5 мА
Ток провода защитного заземления: - трансформаторы класса I, снабженные однофазной или многофазной вилкой с номинальным током до 32 А включительно - трансформаторы класса I, предназначенные для постоянного подключения	≤ 4 А > 4 А и ≤ 10 А > 10 А ≤ 7 А > 7 А и ≤ 20 А > 20 А	2 мА 0,5 мА/А 5 мА 3,5 мА 0,5 мА/А 10 мА

Значение, наблюдаемое во время измерения, является пиковым. Пиковое значение может быть преобразовано в реальное среднее квадратическое значение посредством высокоразрешающего осциллографа.

Примечание — Дополнительные разъяснения по измерению тока прикосновения и тока провода защитного заземления можно найти в IEC 60990 и IEC 61140 (подраздел 7.5).

19 Конструкция

19.1 **Первичные и вторичные цепи**, как указано в соответствующем стандарте части 2, должны быть электрически отделены друг от друга. Конструкция должна исключать возможность любого соединения между этими цепями, прямого или косвенного, через другие **токопроводящие части**, за исключением преднамеренного соединения.

19.2 Материалы, известные как легковоспламеняющиеся, такие как целлулоид, недопустимо использовать в конструкции **трансформаторов**.

Непропитанные материалы, как хлопчатобумажная и шелковая ткани, бумага и подобные волокнистые материалы, недопустимо использовать в качестве изоляции.

Воск и подобные пропитывающие вещества недопустимо использовать, если не приняты меры, препятствующие их вытеканию.

Соответствие проверяют осмотром, а в случае сомнения в высокой горючести материала — испытанием нагретой проволокой по 27.3 при температуре 550 °С.

Примечание — Изоляционный материал считают пропитанным, если промежутки между волокнами материала полностью заполнены слоем соответствующего изолирующего вещества (например, эпоксидная смола, лак и аналогичные вещества).

Древесину (даже пропитанную) недопустимо использовать как **дополнительную** или **усиленную изоляцию**.

19.3 **Переносные трансформаторы** должны быть либо **трансформаторами, стойкими к короткому замыканию**, либо **безопасными при повреждении трансформаторами**.

Соответствие проверяют осмотром.

19.4 В **трансформаторах класса II** должны быть приняты меры по исключению контакта между доступными **токопроводящими частями** и металлическими трубами для электропроводки или металлическими оболочками провода питания.

Соответствие проверяют осмотром.

19.5 Части **трансформаторов класса II**, которые служат в качестве **дополнительной** или **усиленной изоляции** и которые могут быть не установлены или установлены неправильно при сборке после текущего ремонта, должны:

- закрепляться таким образом, чтобы их нельзя было снять без значительного повреждения;
- проектироваться так, чтобы их нельзя было поставить на место в неправильном положении и, если они не установлены, то **трансформатор** неработоспособен или явно некомплектен.

Соответствие проверяют осмотром и испытанием вручную.

Примечание 1 — Для внутренней проводки в качестве **дополнительной изоляции** можно использовать оплетку, если она закреплена надежным способом.

Примечание 2 — Оплетку считают надежно закрепленной, если ее можно снять, только разрушив или разрезав, или если она крепится с обоих концов.

Примечание 3 — Текущий ремонт включает в себя замену выключателей, защитных устройств и **шнуров питания**, если позволяет тип крепления.

Примечание 4 — Покрытие металлических **оболочек** слоем лака или другим материалом для покрытия, который не выдержал испытания по 19.10, не считают достаточным для целей этих требований.

19.6 **Трансформаторы классов I и II** должны быть сконструированы так, чтобы ослабление или выпадение из занимаемого положения какого-либо провода, винта, гайки, шайбы, пружины или аналогичной части не привело при нормальной эксплуатации к такому их расположению, при котором значения **зазоров и путей утечки** через **дополнительную** или **усиленную изоляцию** или расстояний между входными и выходными выводами стали бы ниже 50 % значений, указанных в разделе 26.

Соответствие проверяют осмотром, измерением и испытанием вручную.

Примечание — При оценке соблюдения данного требования:

- не предполагается одновременное ослабление двух независимых креплений;
- части, закрепленные посредством винтов и гаек, снабженных пружинными шайбами, считают не подверженными ослаблению при условии, что эти винты и гайки не нужно снимать при замене гибкого шнура или кабеля питания или при других операциях текущего ремонта;
- припаянные провода не считают удовлетворительно закрепленными, если они, кроме пайки, не закреплены возле соединения посредством фиксирующего устройства, независимого от пайки;
- считают, что безвинтовые выводы, соответствующие IEC 60998-2-2, обеспечивают надежную фиксацию провода без дополнительных креплений;

- провода, подключенные к выводам, не считают надежно закрепленными, если возле этих выводов нет дополнительного крепления соответствующего типа; для многожильных кабелей это дополнительное крепление должно зажимать не только жилу, но и изоляцию;

- выпадение коротких жестких проводов из выводов не считают возможным, если они сохраняют свое положение при ослаблении зажимного винта.

19.7 Токопроводящие части, присоединяемые к доступным **токопроводящим частям** с помощью резисторов или конденсаторов, должны быть отделены от **частей, находящихся под опасным напряжением, двойной или усиленной изоляцией**.

Соответствие проверяют, применяя все необходимые требования и испытания для двойной или усиленной изоляции.

19.8 Токопроводящие части, отделенные **двойной или усиленной изоляцией** (например, **части, находящиеся под напряжением, и корпус или первичные и вторичные цепи**), могут быть шунтированы (токопроводящий шунт) резисторами или конденсаторами Y2, состоящими по крайней мере из двух отдельных элементов, полное сопротивление которых изменяется незначительно в течение срока службы трансформатора.

Используемые резисторы должны соответствовать требованиям IEC 60065 [подраздел 14.1, испытание а)]. Используемые конденсаторы должны соответствовать подходящим требованиям IEC 60384-14.

Если два конденсатора соединены последовательно, то каждый из них должен подходить для общего рабочего напряжения пары, и они должны иметь одинаковое номинальное значение емкости. Если один из компонентов закорочен или оборван, то значения, указанные в разделе 9, не должны быть превышены.

Кроме того, если **рабочее напряжение** не превышает 250 В, то **токопроводящие части**, отделенные **двойной или усиленной изоляцией** (например, **части, находящиеся под напряжением, и корпус или первичные и вторичные цепи**), могут быть шунтированы одним конденсатором Y1, соответствующим подходящим требованиям IEC 60384-14.

Примечание — Считается, что конденсаторы Y1 имеют **усиленную изоляцию**.

Соответствие проверяют осмотром и измерением.

19.9 Изолирующий материал, отделяющий **первичные и вторичные обмотки**, и части из натуральной или синтетической резины, используемые в качестве **дополнительной изоляции в трансформаторах класса II**, должны быть устойчивы к старению или должны быть расположены так и иметь такие размеры, чтобы в случае возникновения в них трещин **пути утечки** не уменьшались ниже значений, указанных в разделе 26.

Соответствие проверяют осмотром, измерением и в случае сомнения относительно свойств старения резины следующим испытанием.

Части из резины подвергают старению в кислородной среде под давлением. Образцы свободно подвешивают в кислородном баллоне, полезный объем которого равен по крайней мере десятикратному объему образцов. Баллон наполняют техническим кислородом чистотой не ниже 97 % при давлении $(210 \pm 7) \text{ Н/см}^2$.

Образцы выдерживают в баллоне при температуре $(70 \pm 1) \text{ }^\circ\text{C}$ в течение 4 сут (96 ч). Затем их вынимают из баллона и оставляют на 16 ч при температуре окружающей среды, избегая попадания на них прямого солнечного света.

После испытания проводят осмотр образцов; на них не должно быть трещин, видимых невооруженным глазом или скорректированным зрением, но без увеличения.

Примечание — В случаях сомнения другие материалы, отличные от резины, могут подвергаться другим испытаниям (см. 14.3 и 26.3).

Использование баллона с кислородом представляет собой определенную опасность при неосторожном обращении. Следует принимать все меры, чтобы избежать взрыва из-за внезапного окисления.

19.10 Если защита от случайного контакта с частями, находящимися под опасным напряжением, обеспечена изоляционным покрытием, это покрытие должно выдержать следующие испытания:

а) Испытание на старение

Деталь с защитным покрытием подвергают испытанию в условиях, описанных в IEC 60068-2-2 [раздел 1 (испытание Ва)], при температуре $(70 \pm 2) \text{ }^\circ\text{C}$ в течение 7 сут (168 ч).

После этого испытания деталь оставляют для охлаждения до температуры окружающей среды. Осмотр не должен выявить отслоения или усадки покрытия на поверхности основного материала.

б) Испытание на удар

Деталь выдерживают в течение 4 ч при температуре (-10 ± 2) °С. При этой температуре по покрытию детали наносят удар в точку, предположительно самой слабой, пружинным ударным молотком по IEC 60068-2-75 с энергией удара $(0,5 \pm 0,05)$ Дж.

После испытания покрытие не должно иметь повреждений. В частности, на нем не должно быть трещин, видимых невооруженным глазом или скорректированным зрением, но без увеличения.

с) Испытание царапанием

Покрытие детали подвергают испытанию царапанием при наибольшей температуре, достигаемой в нормальных рабочих условиях. Царапины наносят закаленной стальной шпилькой, конец которой имеет форму конуса с вершиной угла 40°, конец конуса закруглен радиусом $(0,25 \pm 0,02)$ мм.

Царапины наносят, проводя шпилькой по поверхности со скоростью около 20 мм/с, как показано на рисунке 4. Прикладываемое к шпильке вдоль ее оси усилие составляет $(10 \pm 0,5)$ Н. Царапины наносят на расстоянии не менее 5 мм одна от другой и не менее 5 мм от края образца.

После этого испытания покрытие не должно быть отслоившимся или проколотым и должно выдерживать испытание на электрическую прочность, как указано в разделе 18. При этом испытательное напряжение прикладывают между основным материалом и металлической фольгой, контактирующей с покрытием.

Примечание — Испытание может проводиться на отдельном образце детали с покрытием.

19.11 Рукоятки, рычаги управления, кнопки и т. п. должны быть из изоляционного материала или иметь достаточное покрытие **дополнительной изоляцией**, или должны быть отделены от своих валов и креплений такой же изоляцией на случай, если эти валы или крепления могут оказаться под напряжением в случае повреждения изоляции.

Соответствие проверяют осмотром и, при необходимости, проверкой на соответствие требованиям, предъявляемым к **дополнительной изоляции**.

19.12 Конструкция обмоток

19.12.1 Для всех типов **трансформаторов** должны быть приняты меры, предотвращающие:

- недопустимое смещение **первичных и вторичных обмоток** или витков;
- недопустимое смещение внутренней проводки или проводов внешних соединений;
- недопустимое смещение частей обмоток или внутренней проводки в результате обрыва проводов или нарушения соединений.

Соответствие проверяют осмотром и испытаниями по разделу 16.

Последний виток каждой обмотки должен быть закреплен от смещения.

Примечание 1 — Мерами крепления могут быть:

- надежное средство, например лента, клеящее вещество или анкерное крепление провода;
- либо выполнение необходимых технологических процессов.

Примечание 2 — При необходимости для предупреждения потерь от вихревых токов в результате возникновения короткозамкнутого витка должно быть выполнено **защитное экранирование**, так чтобы оба конца обмотки не могли одновременно соприкоснуться друг с другом или с сердечником.

19.12.2 Если в качестве изоляции применяют зазубренную ленту, предполагают, что зазубрины разных слоев будут совпадать. Для определения расстояний через изоляцию могут использоваться уменьшенные значения по таблицам 13, С.1 и D.1 при условии использования одного дополнительного слоя зазубренной ленты и одного дополнительного слоя сплошной ленты, наложенного на слой зазубренной ленты.

Примечание 1 — Пример приведен в перечислении б) М.2.1 приложения М.

В каркасах без боковых щечек должны быть предусмотрены меры по предотвращению смещения крайних витков каждого слоя.

Примечание 2 — Каждый слой может, например, чередоваться с соответствующим изоляционным материалом, защищающим оконечные витки каждого слоя, и, кроме того:

- обмотка(и) может (могут) быть пропитана(ы) плотно спекаемым при сушке материалом или материалом, отвердевающим при низкой температуре, полностью заполняющим пространство между слоями и надежно закрепляющим оконечные витки;

- витки обмотки(ок) могут удерживаться вместе изоляционным материалом или с помощью выполнения необходимых технологических процессов.

Соответствие проверяется осмотром и испытаниями по разделам 16—18.

19.12.3 **Изолированные обмоточные провода** в системах изоляции, обеспечивающих **основную** или **усиленную изоляцию**, должны соответствовать следующим требованиям:

а) там, где изоляция обмоточного провода в обмотках используется в качестве **основной изоляции** без дополнительной промежуточной изоляции:

- изолированный провод (например, с применением полиамида или изоляции равноценного качества) должен соответствовать требованиям приложения К;

- изоляция одного **изолированного обмоточного провода** должна состоять по крайней мере из двух слоев;

б) там, где изоляция обмоточного провода в обмотке используется в качестве **усиленной изоляции**:

- изолированный провод (например, с применением полиамида или изоляции равноценного качества) должен соответствовать требованиям приложения К;

- изоляция одного **изолированного обмоточного провода** должна состоять по крайней мере из трех слоев;

- изоляция подвергается соответствующему испытанию на электрическую прочность изоляции по 18.3, которое проводят при напряжении, умноженном на коэффициент 1,25.

Там, где **изолированный обмоточный провод** намотан:

- на металлический или ферритовый сердечник или

- на эмалированный провод, или

- под эмалированным проводом,

между изолированными проводами и сердечником или между изолированными проводами и эмалированными проводами дополнительно должна быть **дополнительная изоляция**, соответствующая значению расстояния через изоляцию по таблице 13.

Примечание — Это требование учитывает механические напряжения, возникающие в **изолированных обмоточных проводах**.

Изготовитель **трансформатора** должен указать, что обмоточный провод был подвергнут 100 % контрольным испытаниям на электрическую прочность согласно К.3.

Требования по **путям утечки** и **зазорам** не применяют к **изолированным обмоточным проводам**.

Для обмоток, обеспечивающих **усиленную изоляцию**, не требуются значения, указанные в перечислении 2) с) таблиц 13, С.1 и D.1.

Соответствие проверяют осмотром обмотки и проверкой документации изготовителя провода.

19.13 Рукоятки, рычаги управления и подобные детали должны быть надежно закреплены, так чтобы они не ослаблялись в результате нагрева, вибрации и т. п., которые могут возникнуть при нормальной эксплуатации.

Соответствие проверяют осмотром и испытаниями по разделам 14 и 16.

19.14 Крышки, обеспечивающие защиту от поражения электрическим током, должны быть надежно закреплены. Крепление должно быть выполнено по меньшей мере двумя независимыми средствами, из которых по крайней мере одно требует применения **инструмента**.

Соответствие проверяют осмотром и испытанием вручную.

Примечание 1 — Крышка может содержать такие элементы, как паз или обод, которые образуют одно из требуемых средств крепления.

Примечание 2 — В качестве элементов, требующих применения **инструмента**, могут использоваться винты, кроме гаек и винтов с накаткой, даже если они имеют средства для фиксации от отвинчивания.

19.15 **Трансформаторы**, снабженные штырями, предназначенными для ввода в закрепленные стационарные штепсельные розетки, не должны оказывать на эти розетки чрезвычайные механические нагрузки.

Соответствие проверяют включением трансформатора как при нормальной эксплуатации в стационарную штепсельную розетку, соответствующую IEC/TR 60083, при этом розетка должна вращаться вокруг горизонтальной оси, проходящей через центральные линии контактных гнезд на расстоянии 8 мм за лицевой плоскостью розетки.

Дополнительный крутящий момент, который должен быть приложен к розетке для удержания ее лицевой поверхности в вертикальной плоскости, не должен превышать 0,25 Н·м.

19.16 **Переносные трансформаторы**, номинальная выходная мощность которых не превышает 200 В·А, должны иметь степень защиты IP20 и выше. Для трансформаторов, имеющих степень защиты IPX0, в инструкции по эксплуатации должно быть указано, что они предназначены для применения только внутри помещения.

Переносные трансформаторы, номинальная выходная мощность которых более 200 В·А, но не превышает 2,5 кВ·А для однофазных трансформаторов или 6,3 кВ·А для трехфазных трансформаторов, должны иметь степень защиты IPX4 или выше.

Переносные трансформаторы, номинальная выходная мощность которых более 2,5 кВ·А для однофазных и 6,3 кВ·А для многофазных трансформаторов, должны иметь степень защиты IP21 или выше.

19.17 **Трансформаторы** со степенью защиты от IPX1 до IPX6 включительно должны иметь дренажное отверстие диаметром не менее 5 мм или площадью не менее 20 мм² при ширине не менее 3 мм.

Дренажное отверстие не требуется, если трансформатор, включая обмотки, сердечник и все неизолированные части, находящиеся под напряжением, полностью закрыт соответствующим герметизирующим материалом.

19.18 **Трансформаторы**, степень защиты которых выше, чем IPX1, должны иметь литую вилку (при ее наличии).

19.19 **Переносные трансформаторы класса I**, рассчитанные на подключение посредством гибких кабелей или шнуров, должны быть оснащены несъемным гибким кабелем или шнуром с проводом защитного заземления и вилкой с контактом защитного заземления.

Если стационарный трансформатор класса I оснащен несъемным гибким кабелем или шнуром, то кабель или шнур должен иметь провод защитного заземления и вилку с контактом защитного заземления.

Соответствие требованиям 19.16–19.19 проверяют осмотром, измерением и испытаниями по 17.1.

19.20 **Части, находящиеся под напряжением, цепей БСНН и ЗСНН** должны быть электрически отделены одна от другой и от других цепей. С учетом соответствующего рабочего напряжения должны быть выполнены следующие требования:

- вторичные цепи БСНН должны быть электрически отделены от всех остальных цепей, не являющихся цепями БСНН и ЗСНН, двойной или усиленной изоляцией;
- вторичные цепи БСНН должны быть электрически отделены от других цепей БСНН и ЗСНН основной изоляцией.

Примечание — Данное требование не исключает подключения цепи ЗСНН к защитному заземлению.

Для цепей БСНН выполняют проверку на соответствие требованиям 19.20.1, а для цепей ЗСНН — требованиям 19.20.2.

19.20.1 **Части цепей БСНН, находящиеся под напряжением**, не должны присоединяться к защитному заземлению, к частям, находящимся под напряжением, или к проводам защитного заземления, образующим часть других цепей.

Неизолированные токопроводящие части цепей БСНН не должны присоединяться:

- к защитному заземлению или
- к проводам защитного заземления, или к незащищенным токопроводящим частям другой цепи.

Если номинальное напряжение превышает 25 В переменного тока или 60 В постоянного тока без пульсаций, то защита от прямого контакта должна быть обеспечена посредством изоляции, способной выдерживать испытательное напряжение для двойной или усиленной изоляции согласно таблице 8а.

Если номинальное напряжение не превышает 25 В переменного тока или 60 В постоянного тока без пульсаций, то в защите от прямого контакта, как правило, нет необходимости. Однако эта необходимость может возникнуть в определенных условиях внешних воздействующих факторов (см. соответствующий стандарт части 2).

19.20.2 Для цепей ЗСНН должны выполняться следующие требования.

Защита от прямого контакта должна обеспечиваться посредством изоляции, способной выдерживать испытательное напряжение для двойной или усиленной изоляции согласно таблице 8а.

Примечание — Данное требование означает, что цепи ЗСНН должны быть изолированы даже для напряжений ниже 25 В переменного тока или 60 В постоянного тока без пульсаций, за исключением частей, находящихся под напряжением, непосредственно присоединенных к защитному заземлению.

19.21 Для цепей ФСНН в целях защиты как от прямого, так и непрямого контакта должны выполняться следующие требования.

Примечание — Такие условия могут, например, возникнуть, когда в цепь включено оборудование (трансформаторы, реле, выключатели дистанционного управления, контакторы), недостаточно изолированное по отношению к цепям высокого напряжения.

Защита от непрямого контакта должна обеспечиваться изоляцией, выдерживающей минимальное испытательное напряжение, требуемое для первичной цепи.

19.22 **Трансформаторы класса II** не должны снабжаться средствами защитного заземления.

Однако **трансформатор класса II**, предназначенный для использования в контуре, может иметь внутренний вывод для сохранения непрерывности цепи **провода защитного заземления**, не присоединенную к **трансформатору**, при условии что вывод изолирован от доступных **токопроводящих частей** изоляцией класса II.

Соответствие проверяют осмотром.

19.23 **Трансформаторы класса III** не должны снабжаться средствами защитного заземления.

Соответствие проверяют осмотром.

20 Компоненты

Компоненты, такие как выключатели, штепсельные вилки, плавкие предохранители, ламповые патроны, конденсаторы, гибкие кабели и шнуры, должны соответствовать требованиям соответствующих стандартов МЭК, насколько это приемлемо для применения.

Компоненты, содержащиеся в **трансформаторах** или поставляемые с **трансформаторами**, подвергают всем испытаниям по настоящему стандарту как часть **трансформатора**.

Соответствие определенного компонента требованиям стандарта МЭК необязательно гарантирует его соответствие требованиям настоящего стандарта.

Испытание компонентов обычно проводят отдельно согласно соответствующему стандарту с учетом следующего:

- проверяют, чтобы убедиться, что указанные в маркировке номинальные характеристики компонентов соответствуют условиям работы **трансформатора**, включая пусковой ток. После этого компонент испытывают согласно его маркировке. Число образцов должно соответствовать требованиям соответствующего стандарта;

- компоненты, на которых не указаны их номинальные характеристики, испытывают в условиях работы **трансформатора**, включая пусковой ток. Число образцов в общем случае должно соответствовать требованиям соответствующего стандарта;

- компонент, на который отсутствует стандарт МЭК, либо не имеющий маркировки, либо используемый не в соответствии со своей маркировкой, испытывают в условиях работы **трансформатора**. Число образцов в общем случае должно соответствовать требованиям аналогичных технических условий.

20.1 Соединители электроприборов с питанием от сети должны соответствовать требованиям серии стандартов IEC 60320 для **трансформаторов** со степенью защиты IPX0 и IEC 60320-2-3 или IEC 60309 — для других **трансформаторов**.

20.2 Автоматические управляющие устройства должны соответствовать требованиям серии стандартов IEC 60730 и соответствующих частей 2, кроме тех, которые испытывают совместно с **трансформатором**.

20.3 **Термовзвенья** должны соответствовать IEC 60691, насколько это приемлемо.

20.4 Выключатели, представляющие собой часть сборки **трансформатора**, должны соответствовать приложению F.

Кроме того, выключатели, предназначенные для отключения **трансформатора** от источника питания, должны отключать все полюса и обеспечивать полное отключение для соответствующей категории перенапряжения. Эти требования относительно **всеполюсного отключения** и полного отключения не относятся к **трансформаторам**, в которых предусмотрено подключение к источнику питания с помощью гибкого кабеля или шнура и штепсельной вилки, или к **трансформаторам**, в инструкции по эксплуатации которых указано, что такие средства отключения должны устанавливаться в стационарной электропроводке.

Соответствие проверяют осмотром.

20.5 Не должно быть совместимости, которая может вызвать опасность между штепсельными розетками во **вторичной цепи** и вилками, предназначенными для прямого соединения со штепсельными розетками для **первичной цепи** в соответствии с правилами устройства электроустановок, напряжениями и частотами.

Вилки и штепсельные розетки для систем **БСНН** должны соответствовать требованиям IEC 60906-3 и IEC 60884-2-4. Однако вилки и штепсельные розетки для систем **БСНН** с номинальным током не более 3 А,

максимальным напряжением 24 В переменного тока или 60 В постоянного тока и мощностью не более 72 Вт должны соответствовать только следующим требованиям:

- вилки не должны подходить к штепсельным розеткам других стандартизованных систем напряжения;
- штепсельные розетки не должны подходить к вилкам других стандартизованных систем напряжения;
- штепсельные розетки не должны иметь контакта защитного заземления.

Примечание — Так как IEC 60906-3 распространяется только на вилки и розетки с напряжениями 6, 12, 24 и 48 В, для **трансформаторов** с промежуточными значениями напряжения питания должны использоваться вилки с ближайшим большим напряжением. Другие системы вилок и розеток допускаются только для **присоединенных трансформаторов**.

Вилки и штепсельные розетки для систем **ЗСНН** должны соответствовать следующим требованиям:

- вилки не должны подходить к штепсельным розеткам других стандартизованных систем напряжения;
- штепсельные розетки не должны подходить к вилкам других стандартизованных систем напряжения;
- штепсельные розетки не должны иметь контакта защитного заземления.

Это не исключает использования штепсельных розеток, содержащих контакт функционального заземления.

Вилки и штепсельные розетки для систем **ФСНН** должны соответствовать следующим требованиям:

- вилки не должны подходить к штепсельным розеткам других стандартизованных систем напряжения;
- штепсельные розетки не должны подходить к вилкам других стандартизованных систем напряжения.

Соответствие проверяют осмотром и испытанием вручную.

20.6 Термовыключатели, термовзвенья, реле перегрузки, плавкие предохранители и другие защитные устройства от перегрузки должны иметь достаточную отключающую способность.

Соответствие отключающей способности термовыключателей проверяют соответствующими испытаниями по 20.7 или 20.8.

Соответствие отключающей способности термовзвеньеv проверяют соответствующим испытанием по 20.8.

Отключающая способность плавких предохранителей должна соответствовать требованиям подходящих стандартов на плавкие вставки.

20.6.1 Плавкие предохранители, соответствующие требованиям IEC 60127 и IEC 60269, могут продолжительное время находиться под током нагрузки, не превышающим в 1,1 раза значения номинального тока.

20.7 **Термовыключатели** должны соответствовать требованиям 20.7.1.1 и 20.7.2 или 20.7.1.2 и 20.7.2.

20.7.1 Требования — согласно IEC 60730-1.

20.7.1.1 **Термовыключатели**, испытываемые как отдельные компоненты, должны соответствовать требованиям и испытаниям по IEC 60730-1.

Для целей настоящего стандарта применяют следующее:

- a) **термовыключатели** должны быть типа 1 или 2 (см. IEC 60730-1, подраздел 6.4)
- b) **термовыключатели** должны иметь по крайней мере микропрерывание (тип 1С или 2С) (см. IEC 60730-1, пункты 6.4.3.3 и 6.9.3) или микроотключение (тип 1В или 2В) (см. IEC 60730-1, пункты 6.4.3.2 и 6.9.2);
- c) **термовыключатели** с ручным возвратом в исходное положение должны иметь механизм со свободным расцеплением, в котором невозможно предотвратить замыкания контактов при продолжающемся повреждении (тип 1Е или 2Е) (см. IEC 60730-1, пункт 6.4.3.5);
- d) число циклов автоматического действия составляет:
 - 3000 циклов для **термовыключателей с самовозвратом**;
 - 300 циклов для **термовыключателей без самовозврата**, которые могут быть приведены в исходное состояние вручную без помощи **инструмента** (см. IEC 60730-1, пункт 6.11.10);
 - 300 циклов для **термовыключателей без самовозврата**, которые могут быть приведены в исходное состояние, когда трансформатор отключен (см. IEC 60730-1, пункт 6.11.10);
 - 30 циклов для **термовыключателей без самовозврата**, которые могут быть приведены в исходное состояние только с помощью **инструмента** (см. IEC 60730-1, пункт 6.11.11);
- e) **термовыключатели** должны быть спроектированы так, чтобы они выдерживали электрические нагрузки, прикладываемые к их изоляционным частям в течение длительного времени, и должны быть соответственно испытаны (см. IEC 60730-1, пункт 6.14.2);
- f) характеристики **термовыключателей**, относящиеся к:
 - номинальным параметрам (см. IEC 60730-1, раздел 5);

- классификации согласно:

- 1) виду питания (см. IEC 60730-1, подраздел 6.1);
- 2) типу управляемой нагрузки (см. IEC 60730-1, подраздел 6.2);
- 3) степени защиты, обеспечиваемые **оболочками**, от проникновения твердых посторонних предметов и пыли (см. IEC 60730-1, пункт 6.5.1);
- 4) степени защиты, обеспечиваемые **оболочками**, от вредного проникновения воды (см. IEC 60730-1, пункт 6.5.2);
- 5) **степени загрязнения** (см. IEC 60730-1, пункт 6.5.3);
- 6) сравнительному индексу трекинговостойкости (см. IEC 60730-1, подраздел 6.13);
- 7) максимальной температуре окружающей среды (см. IEC 60730-1, подраздел 6.7),

должны подходить для применения в **трансформаторе** при нормальных рабочих условиях и в условиях неисправности (например, короткое замыкание выходных выводов).

20.7.1.2 **Термовыключатель**, испытываемый как часть **трансформатора**, должен:

- иметь по крайней мере микропрерывание (тип 1С или 2С) или микроотключение (тип 1В или 2В) согласно IEC 60730-1;

- подвергнуться испытанию на старение в течение 300 ч при температуре, соответствующей температуре окружающей среды **термовыключателя** при работе **трансформатора** в нормальных рабочих условиях при температуре окружающей среды 35 °С или, где уместно, при $t_a + 10$ °С;

- подвергнуться испытанию на число циклов автоматического действия, указанное в 20.7.1.1 для **термовыключателей**, испытываемых как отдельные компоненты при установлении соответствующего(их) условия(ий) неисправности.

Испытания проводят на трех образцах.

Примечание — Образец состоит из **трансформатора** со встроенным **термовыключателем**.

Соответствие проверяют осмотром и проведением указанных испытаний.

Во время испытаний не должно возникать устойчивой дуги и не должно быть повреждений по другим причинам.

*После испытаний **термовыключатель** и **трансформатор** не должны иметь повреждений, нарушающих требования настоящего стандарта, в частности не должно быть повреждений **оболочки**, уменьшения зазоров и путей утечки, а также ослабления электрических соединений или средств механических креплений.*

20.7.2 **Термовыключатели** должны иметь соответствующую разрывную способность.

20.7.2.1 **Трансформатор с термовыключателем без самовозврата** питают напряжением, равным 1,1 номинального напряжения питания, а выходные выводы закорачивают на время до срабатывания **термовыключателя**. Затем напряжение питания отключают, и **трансформатор** охлаждается приблизительно до комнатной температуры. Напряжение питания включают вновь с прежним закороченными выходными выводами.

Этот цикл выполняют:

- три раза при комнатной температуре (25 ± 10) °С для **трансформаторов** без маркирования знаком $t_{a, min}$;

- три раза при минимальной температуре окружающей среды $t_{a, min}$ для **трансформаторов**, маркированных знаком $t_{a, min}$.

*После проведения циклического испытания **трансформатор** питают напряжением, равным 1,1 номинального напряжения питания, в течение 48 ч с закороченными выходными выводами.*

20.7.2.2 **Трансформатор с термовыключателем с самовозвратом** питают напряжением, равным 1,1 номинального напряжения питания, с закороченными выходными выводами.

Этот цикл выполняют:

- 48 ч при температуре окружающей среды (25 ± 10) °С для **трансформаторов** без маркировки знаком $t_{a, min}$;

- 24 ч при температуре окружающей среды (25 ± 10) °С и 24 ч при минимальной температуре окружающей среды $t_{a, min}$ для **трансформаторов**, маркированных знаком $t_{a, min}$.

Соответствие проверяют осмотром и проведением указанных испытаний в определенном порядке.

Во время данных испытаний не должно возникать устойчивой дуги.

*После испытания **трансформатор** должен:*

- выдержать испытание по разделу 18;

- не иметь повреждений, нарушающих требования настоящего стандарта;
- быть работоспособным.

20.7.3 PTC резистор непрямого нагрева в настоящем стандарте считается **термовыключателем без самовозврата**.

Соответствие проверяют следующим испытанием.

Трансформатор питают напряжением, равным 1,1 номинального напряжения питания, в течение 48 ч (2 сут) с закороченными выходными выводами.

Через 48 ч **трансформатор** охлаждают приблизительно до температуры окружающей среды; данное испытание повторяют пять раз при максимальной температуре окружающей среды, указанной для **трансформатора** изготовителем.

Те же самые испытательные циклы повторяют при 0,9 номинального напряжения питания и минимальной температуре окружающей среды, указанной для **трансформатора** изготовителем.

Во время части испытательного цикла, когда **трансформатор** находится под нагрузкой, PTC резистор должен сработать и остаться в состоянии высокого сопротивления до тех пор, пока не отключится питание. После завершения испытания **трансформатор** должен выдержать испытание по разделу 18, не иметь повреждений и быть работоспособным.

20.8 **Термозвенья** должны быть испытаны одним из двух следующих способов.

20.8.1 **Термозвенья**, испытываемые как отдельные компоненты, должны соответствовать требованиям и испытаниям по IEC 60691.

Если **термозвено** испытывают по IEC 60691, то:

- электрические условия (см. IEC 60691, подраздел 6.1);
 - температурные условия (см. IEC 60691, подраздел 6.2);
 - номинальные параметры **термозвена** [см. IEC 60691, перечисление b) раздела 8];
 - подходящие герметизирующие компаунды, пропитывающие жидкости или чистящие растворители [см. IEC 60691, перечисление c) раздела 8]
- должны подходить для применения при нормальных рабочих условиях и в условиях короткого замыкания и перегрузки.

Соответствие проверяют испытанием по IEC 60691, осмотром и измерением.

20.8.2 **Термозвенья**, испытываемые как часть **трансформатора**:

- должны быть подвергнуты испытанию на старение в течение 300 ч при температуре окружающей среды **термозвена**, возникающей при работе **трансформатора** в нормальных рабочих условиях при температуре окружающей среды 35 °C или, где уместно, $t_a + 10$ °C;

- должны быть подвергнуты испытанию в таких условиях неисправности **трансформатора**, которые вызывают срабатывание **термозвена**, при этом не должно быть устойчивой дуги и повреждений, нарушающих требования настоящего стандарта;

- должны выдерживать удвоенное номинальное напряжение по разъединению и иметь сопротивление изоляции не менее 0,2 МОм при измерении постоянным напряжением, равным удвоенному номинальному напряжению, по разъединению.

Испытание проводят три раза; отказы не допускаются. Данное испытание не применяется для **безопасных при повреждении трансформаторов**.

Термозвено заменяют частично или полностью после каждого испытания.

Когда **термозвено** заменить невозможно, испытание проводят на трех новых образцах.

Соответствие проверяют осмотром и указанными испытаниями в приведенном порядке.

20.9 Тепловые защитные устройства с самовозвратом недопустимо использовать, если нет гарантии, что не возникнет опасность (механическая, электрическая или другого рода), связанная с их работоспособностью во время и после испытаний по настоящему стандарту.

Соответствие проверяют осмотром.

20.10 **Термовыключатели**, предназначенные для восстановления при помощи пайки, недопустимо использовать для защиты от перегрузки.

Соответствие проверяют осмотром.

20.11 Устройства защиты от перегрузок не должны срабатывать во время включения напряжения питания.

Соответствие проверяют следующим испытанием.

Ненагруженный **трансформатор** питают напряжением, равным 1,1 номинального напряжения питания. Затем 20 раз напряжение питания включают и отключают с интервалом примерно 10 с или в такой момент волны напряжения, при котором пусковой ток максимальный.

Примечание — Включение и отключение можно выполнить только дважды при применении устройства для включения при наиболее неблагоприятном электрическом угле напряжения питания.

Источник питания должен быть таким, чтобы при пусковом токе падение напряжения не превышало 2 %.

21 Внутренняя проводка

21.1 Внутренняя проводка и электрические соединения между различными частями **трансформатора** должны быть соответствующим образом защищены или закрыты.

Пути прокладки проводника должны быть гладкими, без острых краев, неровностей, заусенцев и т. п., которые могли бы повредить изоляцию проводников.

21.2 Отверстия в листовом металле, через которые проходят изолированные провода, должны иметь скругленные края с радиусом закругления не менее 1,5 мм или должны быть снабжены втулками из изоляционного материала.

21.3 Неизолированные проводники должны быть закреплены так, чтобы расстояние между ними, а также между ними и **оболочкой** надежно сохранялось.

Соответствие требованиям 21.1—21.3 проверяют осмотром.

21.4 Внутренние провода не должны ослабляться при подключении внешних проводов к входным или выходным выводам.

Соответствие проверяют осмотром и испытанием по 23.3.

21.5 Изолированные проводники, которые при нормальной эксплуатации подвергаются температурам, превышающим предельные значения, приведенные в 14.2, должны иметь изоляцию из терлостойких и негигроскопичных материалов.

Соответствие проверяют осмотром и, при необходимости, дополнительными испытаниями; температуру определяют во время испытания по 14.2.

22 Присоединение к источнику питания и другие внешние гибкие кабели и шнуры

22.1 Номинальные параметры тока и напряжения всех кабелей, гибких шнуров и соединительных средств, о которых идет речь в настоящем разделе, должны соответствовать параметрам **трансформатора**, к которому их присоединяют.

Соответствие проверяют осмотром.

22.2 Для входящих и выходящих внешних проводов должны быть предусмотрены отдельные входы. Входные и выходные отверстия для внешних проводов должны быть спроектированы так, чтобы защитная оболочка шнура не подвергалась риску повреждения при установке проводов.

Входные и выходные отверстия для гибких кабелей или шнуров должны быть выполнены из изоляционного материала либо снабжены втулкой из изоляционного материала, который не подвержен старению в условиях нормальной работы. Отверстия втулок должны иметь форму, исключающую повреждение шнура.

Втулки для внешнего провода должны быть надежно закреплены и выполнены так, чтобы отверстие, в которое они встраиваются, не повредило их.

Втулки не должны выполняться из натуральной резины, если они не составляют часть защитного устройства шнура (см. 22.9).

Примечание — Данные требования не исключают применения съемных втулок.

Соответствие проверяют осмотром.

22.3 **Закрепленные трансформаторы** должны быть спроектированы так, чтобы после их нормального закрепления на опоре можно было подключить жесткие или гибкие провода внешней проводки.

Трансформаторы, кроме предназначенных для постоянного подключения к стационарной проводке, могут быть снабжены приборным вводом со стороны входа.

Пространство для проводов внутри **трансформатора** должно быть достаточным для беспрепятственного ввода и подключения проводов, а крышки при их наличии следует устанавливать без риска повреждения проводов или их изоляции.

Должна быть обеспечена возможность подключения внешних проводов питания к выводам без контакта их изоляции с частями, находящимися под опасным напряжением, другой полярности, включая части, находящиеся под напряжением, вторичных цепей.

Соответствие проверяют осмотром и испытанием по установке проводов наибольшего поперечного сечения в зависимости от номинальной присоединяющей способности выводов.

22.4 Для переносных трансформаторов, снабженных шнурами питания, длина шнура должна быть:

- не более 2 м для поперечного сечения 0,5 мм²;
- более 2 м для поперечного сечения, превышающего 0,5 мм².

Соответствие проверяют осмотром.

22.5 Шнуры электропитания трансформаторов со степенью защиты IPX0 и трансформаторов со степенью защиты выше, чем IPX0, для применения только внутри помещения должны быть следующими:

- для трансформаторов массой не более 3 кг — не легче, чем гибкие кабели или шнуры в поливинилхлоридной оболочке (кодированное обозначение 60227 IEC 52) или гибкие кабели или шнуры в обычной жесткой резиновой оболочке (кодированное обозначение 60245 IEC 53);

- для трансформаторов массой более 3 кг — не легче, чем гибкие кабели или шнуры в обычной поливинилхлоридной оболочке (кодированное обозначение 60227 IEC 53) или кабели или шнуры в обычной жесткой резиновой оболочке (кодированное обозначение 60245 IEC 53).

Шнуры электропитания трансформаторов со степенью защиты выше, чем IPX0, за исключением трансформаторов для применения только внутри помещения, должны иметь шнур в поливинилхлоридной оболочке и быть не легче, чем шнуры в обычной поливинилхлоридной оболочке (условное обозначение 60245 IEC 57).

22.6 Шнуры электропитания однофазных переносных трансформаторов с первичным током не более 16 А при номинальной выходной мощности могут иметь приборные соединители по IEC 60320.

22.7 Номинальная площадь поперечного сечения внешних гибких кабелей и шнуров должна быть не менее указанной в таблице 9.

Т а б л и ц а 9 — Номинальная площадь поперечного сечения внешних гибких кабелей или шнуров

Первичный или вторичный ток при номинальной выходной мощности, А	Номинальная площадь поперечного сечения, мм ²
До 3 ^{a)} включ.	0,5
Св. 3 до 6 »	0,75
» 6 » 10 »	1,0
» 10 » 16 »	1,5
» 16 » 25 »	2,5
» 25 » 32 »	4,0
» 32 » 40 »	6,0
» 40 » 63 »	10,0
^{a)} Эти шнуры допускается использовать в качестве шнуров электропитания, если их длина от места ввода шнура или защитного устройства шнура в трансформатор до ввода в штепсельную вилку не превышает 2 м.	
П р и м е ч а н и е — В Японии не разрешается использовать шнуры номинальным поперечным сечением 0,5 мм ² в качестве шнура электропитания.	

Соответствие проверяют осмотром и измерением.

22.8 Каждый шнур электропитания трансформаторов класса I должен иметь провод с изоляцией желто-зеленого цвета, соединяющий вывод защитного заземления трансформатора с контактом защитного заземления штепсельной вилки при ее наличии.

Шнуры питания однофазных переносных трансформаторов с первичным током не более 16 А при номинальной выходной мощности должны быть снабжены вилками, соответствующими IEC/TR 60083 или IEC 60906-1. Другие переносные трансформаторы могут быть снабжены вилками, соответствующими IEC 60309.

Соответствие проверяют осмотром.

22.9 **Внешние гибкие кабели или шнуры** должны присоединяться к **трансформатору** с помощью **креплений типов X, Y или Z**, если иное не указано в соответствующем стандарте части 2.

Соответствие проверяют осмотром и, если необходимо, испытанием вручную.

22.9.1 При **креплении типа Z** взаимная формовка **внешнего гибкого кабеля или шнура с оболочкой трансформатора** не должна повреждать изоляцию его шнура.

Соответствие проверяют осмотром.

22.9.2 Входные отверстия должны быть так сконструированы и иметь такую форму или должны быть снабжены входными втулками, чтобы при вводе **внешнего гибкого кабеля или шнура** его защитная оболочка не подвергалась риску повреждения.

Изоляция между проводником и **оболочкой** должна состоять из изоляции проводника и, кроме того:

- для **трансформаторов класса I** — по крайней мере **основной изоляции**;
- для **трансформаторов класса II** — по крайней мере **двойной или усиленной изоляции**.

Примечание 1 — Оболочка **внешнего гибкого кабеля или шнура**, эквивалентного по крайней мере шнуру, соответствующему IEC 60227 или IEC 60245, считается **основной изоляцией**.

Примечание 2 — Прокладки или втулки из изоляционного материала в металлическом оболочке можно рассматривать в качестве **дополнительной изоляции**, если они удовлетворяют соответствующим требованиям.

Примечание 3 — **Оболочка** из изоляционного материала считается **усиленной изоляцией**; в этом случае двух отдельных изоляций не требуется.

Соответствие проверяют осмотром и испытанием вручную.

22.9.3 Вводные втулки должны:

- иметь форму, предотвращающую повреждение **внешнего гибкого кабеля или шнура**;
- быть надежно закреплены;
- не сниматься без использования **инструмента**;
- быть не из натуральной резины, за исключением случаев, когда втулка составляет одно целое с резиновой оболочкой **внешнего гибкого кабеля или шнура** для **крепления типа X** со специальным шнуром, **креплений типов Y и Z** для **трансформаторов класса I**.

Соответствие проверяют осмотром и испытанием вручную.

22.9.4 **Трансформаторы** со шнурами, перемещаемые во время работы, должны быть сконструированы так, чтобы шнур был надежно защищен от чрезмерного изгиба в месте его ввода в **трансформатор**. Защитные устройства шнура, если они имеются, должны быть выполнены из изоляционного материала и должны быть надежно закреплены.

Соответствие проверяют следующим испытанием на установке, имеющей качающийся элемент и показанной на рисунке 7.

Часть трансформатора с вводом шнура, защитным устройством шнура, если оно имеется, и внешним гибким кабелем или шнуром закрепляют на качающемся элементе так, чтобы ось шнура в том месте, где шнур входит в защитное устройство или вводное отверстие, была вертикальна и проходила через ось колебаний, когда качающийся элемент находится в середине своего пути. Главная ось сечения плоских кабелей должна быть параллельна оси качания.

Шнур нагружают так, чтобы прикладываемое усилие составляло:

- 10 Н — для шнуров с поперечным сечением более 0,75 мм²;
- 5 Н — для других шнуров.

Расстояние A, показанное на рисунке 7, между осью качания и точкой, где устройство защиты шнура входит в трансформатор, регулируют так, чтобы при полном ходе качающегося элемента боковое смещение шнура и груза было минимальным.

*Качающийся элемент перемещается на угол 90° (45° в каждую сторону от вертикали). Число изгибов для **креплений типа Z** составляет 20000, а для других типов креплений — 10000. Частота изгибов составляет 60 раз в минуту.*

Примечание 1 — Изгибом считается одно движение на 90°.

После выполнения половины числа изгибов шнур и связанные с ним части проворачивают на угол 90°, если это не плоский шнур.

Во время испытания проводники нагружают максимальным номинальным током указанной цепи при номинальном напряжении.

Примечание 2 — Через провод защитного заземления ток не пропускают.

Испытание не должно привести:

- к короткому замыканию между проводами;

- разрыву более чем 10 % проволоки в любом проводе;
- отсоединения провода от вывода;
- ослаблению любого защитного устройства для шнура;
- повреждению шнура или защитного устройства шнура, нарушающему соответствие требованиям настоящего стандарта;
- разрыву проволоки с проколом изоляции, делающему их доступными.

Примечание 3 — В понятие «провода» входят и **провода защитного заземления**.

Примечание 4 — Считают, что между проводами шнура возникло короткое замыкание, если значение тока превысило двукратное значение максимального номинального тока рассматриваемой цепи.

22.9.5 Стационарные трансформаторы, предназначенные для использования с **внешними гибкими кабелями или шнурами**, и **переносные трансформаторы** должны иметь устройства крепления шнура, ослабляющие его натяжение и перекручивание в местах подключения к **трансформатору** и защищающие изоляцию проводников от истирания.

Для **креплений типа X переносных трансформаторов** в качестве устройства крепления шнура недопустимо использовать сальники, если они не рассчитаны для зажима шнуров и кабелей всех типов и размеров, которые допускается использовать в качестве **внешних гибких кабелей или шнуров**. Не допускаются такие технологические приемы, как крепление шнура методом формовки, завязывание шнура или кабеля узлом или привязывание концов бечевкой. Лабиринты и подобные устройства допускаются при условии, когда ясно, как монтируется **внешний гибкий кабель или шнур**.

Для **креплений типа X** устройства крепления **внешнего гибкого кабеля или шнура** должны быть спроектированы или размещены так, чтобы:

- замена шнура была легко осуществима;
- способы ослабления натяжения и предотвращения перекручивания шнура являлись очевидными;
- устройства крепления были рассчитаны на прикрепление различных типов шнуров, кроме случаев, когда конструкция **трансформатора** предусматривает использование только специального типа шнура;
- была возможность установки в устройство крепления гибкого кабеля или шнура полностью с оболочкой, если такая имеется;
- исключалось повреждение шнура и не происходило его повреждение при затягивании или отпускании устройства крепления при нормальной эксплуатации;
- шнур не мог касаться зажимных винтов устройства крепления шнура, если эти винты доступны или контактируют с доступными **токопроводящими частями**.

Для **креплений типа X** со специальным шнуром и **креплений типов Y и Z** жилы **внешнего гибкого кабеля или шнура** должны быть изолированы от доступных **токопроводящих частей** изоляцией, соответствующей требованиям к **основной изоляции** для **трансформаторов класса I** и требованиям к **дополнительной изоляции** для **трансформаторов класса II**.

Такая изоляция может состоять:

- из разделительной изоляционной перегородки, прикрепленной к устройству крепления шнура;
- специальной прокладки, прикрепленной к шнуру, или
- оболочки, эквивалентной той, которая использована для шнура, — для **трансформаторов класса I**.

Для **креплений типа X** со специальным шнуром и **креплений типа Y** устройства крепления шнура должны быть спроектированы так, чтобы:

- замена **внешнего гибкого кабеля или шнура** не снижала степень соответствия требованиям настоящего стандарта;
- была возможность установки в устройство крепления гибкого кабеля или шнура полностью с оболочкой, если такая имеется;
- исключалось повреждение шнура при затягивании или отпускании устройств крепления при нормальной эксплуатации;
- шнур не мог касаться зажимных винтов устройства крепления шнура, если эти винты доступны или контактируют с доступными **токопроводящими частями**.

Соответствие проверяют осмотром и следующими испытаниями.

Для **креплений типа X**, за исключением креплений со специальным шнуром, **трансформатор оснащают подходящим внешним гибким кабелем или шнуром**. Проводники должны быть соединены с выводами и зажимными винтами, если они имеются, то их затягивают с усилием, достаточным для того, чтобы проводники не могли изменить своего положения. Защитное устройство используют в обычном порядке, его зажимные винты затягивают крутящим моментом, равным 2/3 значения, указанного в таблице 11.

Сначала испытания проводят с самым легким из допустимых типов шнуров с наименьшим поперечным сечением из указанных в таблице 9, а затем со следующим, более тяжелым типом шнура с наибольшим поперечным сечением из указанных, за исключением **трансформатора**, спроектированного для использования со специальным типом шнура.

Для **креплений типа X** со специальным шнуром и **креплений типов Y и Z трансформатор** испытывают с поставляемым шнуром.

Не должно быть возможности проталкивания шнура внутрь **трансформатора**, если это может привести к повреждению шнура или внутренних частей **трансформатора**.

Затем шнур 25 раз подвергают тянущему усилию, указанному в таблице 10. Тянущее усилие без рывков прикладывают в течение 1 с в самом неблагоприятном направлении.

Сразу же после этого к шнуру в течение 1 мин прикладывают крутящий момент, значение которого указано в таблице 10.

Шнур не должен быть поврежден во время испытаний.

После испытаний шнур не должен быть смещен в продольном направлении более чем на 2 мм, а проводники не должны сместиться в выводах более чем на 1 мм и не должно быть заметного натяжения в соединении.

Т а б л и ц а 10 — Тянущее усилие и крутящий момент, прикладываемые к внешним гибким кабелям или шнурам стационарных и переносных трансформаторов

Масса трансформатора, кг	Тянущее усилие, Н	Крутящий момент, Н·м
До 1 включ.	30	0,10
Св. 1 » 4 »	60	0,25
» 4	100	0,35

Пути утечки и зазоры не должны быть ниже значений, указанных в разделе 26.

Чтобы измерить продольное смещение, перед испытанием на шнур, находящийся в натянутом состоянии, наносят метку на расстоянии приблизительно 20 мм от устройства крепления или от другой удобной точки.

После испытаний измеряют смещение отметки на шнуре, находящемся в натянутом состоянии, по отношению к устройству крепления или другой точке.

22.9.6 Отсек для кабелей питания или **внешнего гибкого кабеля или шнура**, расположенный внутри **трансформатора**, для подключения:

- к стационарной проводке и **креплений типов X и Y** должен быть спроектирован так, чтобы:
 - было возможно проверить правильность подключения и расположения проводов до установки крышки при ее наличии;
 - при установке крышек при их наличии не было опасности повреждения проводов или их изоляции;
 - для **переносных трансформаторов**, кроме имеющих **крепления типов X и Y**, у которых шнур снабжен наконечниками, исключающими отсоединение провода, неизолированный конец провода при его отсоединении от вывода не мог коснуться доступных **токопроводящих частей**;
- б) для стационарной проводки и **креплений типа X**, кроме того, должен быть:
 - таким, чтобы обеспечивалось легкое введение и подключение проводов;
 - сконструирован так, чтобы крышки (при их наличии), открывающие доступ к выводам для внешних проводов, могли сниматься только с помощью **инструмента**.

Соответствие проверяют осмотром и испытанием вручную.

23 Выводы для внешних проводов

23.1 **Трансформаторы**, предназначенные для постоянного подключения к стационарной проводке, и **трансформаторы**, кроме снабженных внешними гибкими шнурами с **креплениями типов Y и Z**, должны иметь выводы, в которых соединение равной эффективности выполняется винтами, гайками или другими устройствами.

Выводы, являющиеся неотъемлемой частью **трансформатора**, должны соответствовать IEC 60999-1 при существующих в **трансформаторе** условиях.

Другие выводы должны быть:

- проверены на соответствие IEC 60998-2-1, IEC 60998-2-2 или IEC 60947-7-1 и использоваться в соответствии с их маркировкой; или

- проверены на соответствие IEC 60999-1 при существующих в **трансформаторе** условиях.

Для **трансформаторов с креплением типа X** допускается крепление внешних проводов пайкой при условии, что провод размещен и закреплен так, что фиксация его в определенном положении зависит не только от самой пайки, но и от наличия перегородок, при которых в случае отсоединения провода в месте пайки **пути утечки и зазоры между частями, находящимися под опасным напряжением**, и другими **токопроводящими частями** не могут уменьшиться до значений менее 50 % указанных в разделе 26.

Для **трансформаторов с креплениями типов Y и Z** внешние провода могут присоединяться пайкой, сваркой, обжимом и другими аналогичными соединениями.

Для **трансформаторов класса II** проводник должен быть размещен или закреплен так, чтобы фиксация его в определенном положении обеспечивалась не только пайкой, обжимом или сваркой, но и наличием перегородок, при которых в случае отсоединения провода в месте пайки, обжима или сварки или выскальзывания его из прижимного крепления **пути утечки и зазоры между частями, находящимися под опасным напряжением**, и другими **токопроводящими частями** не могли уменьшиться до значений менее 50 % указанных в разделе 26.

Примечание — Закрепление «скобой» перед местом пайки считают достаточным для удержания в определенном положении провода гибкого кабеля или шнура при условии, что отверстие, через которое проходит проводник, не слишком велико.

23.2 Выводы для **креплений типа X** со специальным шнуром, а также для **креплений типов Y и Z** должны соответствовать своему назначению.

Соответствие требованиям 23.1 и 23.2 проверяют осмотром и тянущим усилием 5 Н непосредственно перед испытанием по 14.2.

23.3 Выводы, кроме выводов с **креплениями типов Y или Z**, должны быть закреплены так, чтобы при затягивании или ослаблении зажимающих приспособлений вывод не ослабевал и внутренняя проводка не подвергалась натяжению, а **пути утечки и зазоры** не уменьшались ниже значений, указанных в разделе 26.

23.4 Выводы, кроме выводов с **креплениями типов Y или Z**, должны быть сконструированы так, чтобы они зажимали провод между металлическими поверхностями с достаточным контактным давлением и без его повреждения.

Соответствие требованиям 23.3 и 23.4 проверяют осмотром и измерениями после 10-кратного затягивания и ослабления провода с наибольшим сечением, соответствующим номинальной присоединяющей способности вывода, с прикладываемым крутящим моментом, равным 2/3 значения, указанного в разделе 25.

Примечание — Покрытие выводов герметизирующим компаундом без других фиксирующих средств считается недостаточным. Однако допускается использование самозатвердевающей смолы для фиксации зажимов, которые при нормальной работе не подвергаются кручению.

23.5 Выводы, предназначенные для присоединения к стационарной проводке, и выводы с **креплением типа X** должны быть расположены рядом с выводами другой полярности и выводом защитного заземления при его наличии.

Соответствие проверяют осмотром.

23.6 Блоки выводов и аналогичные устройства не должны быть доступны без использования **инструмента**, даже если их **части, находящиеся под опасным напряжением**, являются недоступными.

Соответствие проверяют осмотром и испытанием вручную.

23.7 Выводы или зажимы **трансформаторов с креплением типа X** должны быть расположены или защищены так, чтобы случайное отделение проволоки подключаемого многожильного провода не создавало опасности случайного контакта между **частями, находящимися под напряжением**, и доступными **токопроводящими частями**, а для **трансформаторов класса II** — между **частями, находящимися под напряжением**, и **токопроводящими частями**, отделенными от доступных **токопроводящих частей** только **дополнительной изоляцией**.

Соответствие проверяют осмотром и следующим испытанием.

С конца гибкого провода номинальным поперечным сечением, указанным в разделе 22, снимают изоляцию на участке длиной 8 мм. Одну проволоку скрученной многопроволочной жилы проводника отделяют, а остальные полностью вставляют и закрепляют в выводе.

Свободную проволоку изгибают во всех возможных направлениях без повреждения изоляции провода, не создавая при этом острых изгибов вблизи перегородок. Свободная проволока провода, подключенного к выводу, находящемуся под напряжением, не должна касаться доступных **токопроводящих частей**. Для трансформаторов класса II она не должна касаться также любой **токопроводящей части**, отделенной от доступных **токопроводящих частей** только **основной** или только **дополнительной изоляцией**. Свободная проволока провода, присоединенного к выводу заземления, не должна касаться любой **части**, находящейся под опасным напряжением.

23.8 Если ток превышает 25 А, то выводы без прижимной пластины должны быть снабжены по меньшей мере двумя прижимными винтами.

Соответствие проверяют осмотром.

23.9 Винты выводов, кроме винтов выводов, предназначенных для присоединения проводов **защитного заземления**, не должны касаться любых доступных **токопроводящих частей**. Для трансформаторов класса II они также не должны касаться любых **токопроводящих частей**, отделенных от доступных **токопроводящих частей** только **основной** или только **дополнительной изоляцией**, когда винт ослаблен, насколько это возможно.

Соответствие проверяют осмотром во время испытания по 23.2.

24 Средства обеспечения защитного заземления

24.1 Доступные **токопроводящие части трансформаторов класса I**, которые могут оказаться под напряжением в случае повреждения изоляции, должны быть постоянно и надежно соединены с выводом защитного заземления, расположенным внутри трансформатора.

Трансформаторы класса II не должны иметь средств для заземления, за исключением средств функционального назначения.

Соответствие проверяют осмотром.

Примечание — Если доступные **токопроводящие части** защищены от **частей, находящихся под опасным напряжением**, токопроводящим экраном, соединенным с выводом защитного заземления, или если они отделены от **частей, находящихся под опасным напряжением**, двойной или усиленной изоляцией, то для целей данного требования эти части не считают способными оказаться под напряжением при повреждении изоляции.

24.2 Выводы защитного заземления, предназначенные для присоединения к стационарной проводке, и выводы защитного заземления с **креплением типа X** должны соответствовать требованиям раздела 23. Их прижимные средства должны быть эффективно защищены от случайного ослабления, а их ослабление должно быть невозможно без использования **инструмента**.

Соответствие проверяют осмотром, испытанием в ручную и испытаниями по разделу 23.

Примечание — Некоторые выводы, особенно колонкового типа, могут потребовать таких дополнительных мер, как использование достаточно упругих частей, которые не могут быть сняты случайно.

24.3 Все части вывода защитного заземления не должны допускать возникновения опасности коррозии, появляющейся из-за контакта этих частей с медью **провода защитного заземления** или другим металлом, контактирующим с этими частями.

Если **корпус** вывода защитного заземления является частью рамы или **оболочки** из алюминия или алюминиевого сплава, то должны быть приняты меры по предотвращению коррозии вследствие контакта меди с алюминием или алюминиевыми сплавами.

Соответствие проверяют осмотром.

Корпус вывода защитного заземления должен быть изготовлен из латуни или другого металла, не менее устойчивого к коррозии, если только он не является частью металлической рамы или **оболочки**, в этом случае винты или гайки должны быть изготовлены из латуни или другого металла, не менее устойчивого к коррозии.

24.4 Соединение между выводом защитного заземления и подключаемыми к нему частями должно иметь низкое сопротивление.

Соответствие проверяют следующим испытанием.

*Ток, равный 1,5 номинального первичного тока или 25 А, в зависимости от того, что больше, от источника переменного тока с напряжением холостого хода не более 12 В пропускают в течение 1 мин между выводом защитного заземления и каждой доступной **токопроводящей частью** поочередно.*

Примечание 1 — Номинальный первичный ток определяют как частное деления значения **номинальной выходной мощности** на значение **номинального напряжения питания**, а для многофазных **трансформаторов** — на значение **номинального напряжения питания**, умноженное на \sqrt{n} , где n — число фаз.

Измеряют величину падения напряжения между выводом защитного заземления и доступной токопроводящей частью. Сопротивление рассчитывают по значениям тока и падения напряжения.

Сопротивление в любом случае не должно превышать 0,1 Ом.

В случае сомнения испытание после 1 мин продолжают до достижения установившегося состояния.

Примечание 2 — Следует принять меры для предотвращения влияния на результаты испытаний контактного сопротивления между концом измерительного щупа и испытываемой токопроводящей частью.

Примечание 3 — Сопротивление шнура или гибкого кабеля питания, если их используют при испытании, из результатов измерений сопротивления исключают.

Примечание 4 — Сердечники **трансформаторов** со степенью защиты IP00 считаются недоступными.

24.5 Для **трансформаторов класса I с внешними гибкими кабелями или шнурами** расположение выводов или длина проводов между устройством крепления шнура и выводами должно быть таким, чтобы при выскальзывании шнура из устройства крепления шнура токонесущие провода оказывались туго натянутыми относительно **провода защитного заземления**.

25 Винты и соединения

25.1 Винтовые электрические или другие соединения должны выдерживать механические нагрузки, возникающие при нормальной эксплуатации.

Винты, имеющие номинальный диаметр менее 2,8 мм, предназначенные для обеспечения установленного контактного давления, а также предназначенные для подтягивания пользователем, должны ввинчиваться в металл.

Винты недопустимо изготавливать из мягкого металла, склонного к текучести, такого как цинк или алюминий.

Винты из изоляционного материала недопустимо использовать для электрических соединений.

Винты недопустимо изготавливать из изоляционного материала, если их замена металлическими винтами может повредить **основную изоляцию** между **первичной** и **вторичной цепью**, а также ослабить **дополнительную** или **усиленную изоляцию**; также недопустимо изготавливать из изоляционного материала винты, которые могут быть сняты при замене **шнура питания**, если их замена металлическими винтами может ослабить **основную изоляцию**.

Соответствие проверяют осмотром, а для винтов или гаек, предназначенных для обеспечения контактного давления, а также для подтягивания пользователем, следующим испытанием.

Винты или гайки затягивают и ослабляют:

- 10 раз — для винтов, ввинчиваемых в резьбу из изоляционного материала;

- 5 раз — для гаек и других винтов.

Винты, ввинчиваемые в резьбу из изоляционного материала, каждый раз полностью вывинчивают и завинчивают снова.

При испытании винтов и гаек выводов в вывод вставляют гибкий кабель или шнур наибольшим поперечным сечением, указанным в таблице 9, и перед каждым затягиванием кабеля изменяют его положение в выводе.

Испытание проводят с помощью соответствующей отвертки, гаечного или иного ключа с приложением крутящего момента, указанного в таблице 11 в соответствующих графах:

a) для металлических винтов без головки, если после затягивания винт не выступает из отверстия I

b) для других металлических винтов и гаек II

c) для винтов из изоляционного материала:

- имеющих шестигранную головку с размером между противоположными гранями, превышающим внешний диаметр резьбы, или

- с цилиндрической головкой и углублением под ключ с расстоянием между противоположными гранями, составляющим не менее 0,83 внешнего диаметра резьбы, или

- с головкой, имеющей прямой или крестобразный шлиц, длина которого в 1,5 раза превышает внешний диаметр резьбы II
d) для других винтов из изоляционного материала III

Т а б л и ц а 11 — Крутящий момент, прикладываемый к винтам и соединениям

Номинальный диаметр винта, мм	Крутящий момент, Н м		
	I	II	III
До 2,8 включ.	0,2	0,4	0,4
Св. 2,8 до 3,0 »	0,25	0,5	0,5
» 3,0 » 3,2 »	0,3	0,6	0,6
» 3,2 » 3,6 »	0,4	0,8	0,6
» 3,6 » 4,1 »	0,7	1,2	0,6
» 4,1 » 4,7 »	0,8	1,8	0,9
» 4,7 » 5,3 »	0,8	2,0	1,0
» 5,3 » 6,0 »	—	2,5	1,25

При ослаблении винта или гайки провод каждый раз смещают.

Во время испытания не должно быть повреждений, препятствующих дальнейшему использованию винтового соединения.

Примечание 1 — Винты, предназначенные для отвинчивания и завинчивания при замене **шнуров электропитания для крепления типа X**, входят в группу винтов или гаек, которые подтягиваются пользователем.

Примечание 2 — Форма лезвия испытательной отвертки должна соответствовать шлицу испытуемого винта. Винты и гайки затягивают без рывков.

25.2 Винты, ввинчиваемые в резьбу из изоляционного материала, должны иметь длину резьбы по меньшей мере 3 мм плюс 1/3 номинального диаметра винта или 8 мм, в зависимости от того, что короче.

При этом должно быть гарантировано правильное введение винта в винтовое отверстие или гайку.

Соответствие проверяют осмотром и испытанием по 25.1: прикладываемый крутящий момент увеличивают в 1,2 раза от указанного.

Примечание — Требование относительно правильного введения удовлетворяется, если исключен перекокс винта при его введении (например, использованием направляющей на винте в закрепленной части или снятием части витков во внутренней резьбе или на винте).

25.3 Электрические соединения должны быть сконструированы так, чтобы контактное давление не передавалось через изоляционный материал, кроме керамики и чистой слюды, за исключением случаев, когда упругость металлических частей позволяет компенсировать любую возможную усадку или деформацию изоляционного материала.

25.4 Винты с крупным шагом (винты для листового металла) не должны использоваться для соединения токоведущих частей, если они не прижимают эти части непосредственно друг к другу и не снабжены средствами, предотвращающими ослабление.

Самонарезающие винты не должны использоваться для соединения токоведущих частей, если они не образуют полную винтовую резьбу стандартного крепежного винта. Также использование таких винтов не допускается, если возможны их отвинчивание и завинчивание пользователем или лицом, осуществляющим установку, кроме случаев, когда резьба сформирована высадкой в штампе.

Самонарезающие винты и винты с крупным шагом могут использоваться для обеспечения непрерывности заземления при условии, что данное соединение не нарушается при нормальной эксплуатации и для каждого соединения используется не менее двух винтов.

Соответствие требованиям 25.3 и 25.4 проверяют осмотром.

25.5 Винты, обеспечивающие механические соединения различных частей **трансформатора**, должны быть защищены от ослабления, если это соединение является токоведущим или образует часть цепи защитного заземления.

Защелки, используемые для токоведущих соединений, должны быть защищены от ослабления, если эти соединения подвергаются воздействию крутящего момента при нормальной эксплуатации.

Соответствие проверяют осмотром и испытанием вручную.

Примечание 1 — Пружинные шайбы и подобные детали могут обеспечить достаточную защиту от ослабления.

Примечание 2 — Для защелок применение некруглой формы стержня или соответствующего паза может обеспечить достаточную защиту от ослабления.

Примечание 3 — Герметизирующий компаунд, который размягчается при нагревании, обеспечивает достаточную защиту только винтовых соединений, не подверженных крутящему моменту при нормальной эксплуатации.

25.6 Закручиваемые сальники должны выдержать следующее испытание.

Закручиваемые сальники оснащают цилиндрическим металлическим стержнем, диаметр которого равен ближайшему целому числу миллиметров, но менее внутреннего диаметра сальника. Затем сальники затягивают специальным ключом. Усилия, прикладываемые к ключу в течение 1 мин в точке на расстоянии 250 мм от оси сальника, приведены в таблице 12.

Т а б л и ц а 12 — Испытательное усилие, прикладываемое к сальникам

Диаметр испытательного стержня, мм	Усилие, Н, для сальников	
	металлических	из литьевого материала
До 14 включ.	25	15
Св. 14 » 20 *	30	20
» 20	40	30

После испытания на **трансформатор**, на сальники не должны иметь повреждений.

26 Пути утечки, зазоры и расстояния через изоляцию

26.1 Пути утечки, зазоры и расстояния через изоляцию должны быть не менее значений, указанных в таблице 13 для изоляционных материалов группы IIIa (см. IEC 60664-1).

Соответствие проверяют измерениями по методам 26.2 и 26.3.

Примечание 1 — Для материалов групп I и II см. приложения С и D.

Примечание 2 — Таблицы 13, С.1 и D.1 применяют только для частот до 30 кГц включительно.

Зазоры и пути утечки измеряют с использованием кабеля и шнуров для присоединения к стационарной проводке и для **крепления типа X** максимального и минимального размеров проводов, соответствующих номинальной присоединяющей способности вывода. Для **крепления типа X** со специальным шнуром и **крепления типов Y** или **Z** используют установленные кабель питания и шнуры.

Если применяется зазубренная лента, значения **путей утечки** и **зазоров** определяют, как если бы зубцы ленты через все слою совпадали.

Примечание 3 — Схемы, показывающие примеры способов измерения **путей утечки** и **зазоров**, приведены в приложении А.

Примечание 4 — Схемы, показывающие примеры точек измерения **путей утечки** и **зазоров**, приведены в приложении Р.

Примечание 5 — Описание испытаний, необходимых для разделения материалов на группы, приведены в приложении G.

Примечание 6 — В таблицах 13, С.1 и D.1 учтены значения перенапряжений категории II для **основной изоляции** и категории III для **двойной или усиленной изоляции**.

Для печатных плат значения, когда повреждение может привести к опасности с точки зрения настоящего стандарта, должны быть такими же, как указаны в таблицах 13, С.1 и D.1 для **частей, находящихся под напряжением**, за исключением печатных плат, соответствующих требованиям IEC 60664-3.

Если **загрязнение** создает высокую и устойчивую проводимость, вызванную, например, проводящей пылью, дождем или снегом, то **пути утечки** и **зазоры** по сравнению с приведенными для **степени загрязнения 3**, должны быть увеличены на минимальный **зазор** 1,6 мм и значения X, приведенные в приложении А, принимаются равными 4,0 мм.

26.2 Пути утечки и зазоры

Значения **путей утечки** и **зазоров** приведены в таблицах 13, С.1 и D.1.

26.2.1 Обмотки, защищаемые с помощью клейкой ленты

Для обмоток, защищаемых с помощью клейкой ленты, сцепляемой с фланцами каркаса катушки, **пути утечки** рассматривают вдоль склеенной поверхности клейкой ленты. Уменьшенные значения, установленные для **степени загрязнения 1 (P1)**, обеспечиваются:

- всеми изоляционными материалами, классифицируемыми согласно IEC 60085 и IEC 60216;

- положительными результатами проведенных испытаний на пробой изоляции импульсным напряжением по IEC 60664-1 (пункт 4.1.1.2.1);

- положительными результатами проведенного испытания А по 26.2.3.

Значения **зазоров** не требуются.

26.2.2 Неплотное соединение изолирующих частей

Если используется изолирующая перегородка, состоящая из неплотно соединенных частей, **пути утечки** и **зазоры** измеряют по стыку. Если стык покрыт клейкой лентой по IEC 60454, один слой клейкой ленты необходимо проложить с каждой стороны перегородки во избежание загиба клейкой ленты в процессе изготовления.

Используемые материалы должны быть классифицированы согласно IEC 60085 и IEC 60216.

Установленные значения для **степени загрязнения 1 (P1)** не применяются.

26.2.3 Плотное соединение изолирующих частей

Для **трансформаторов** с плотно соединенными частями или со склеенными вместе частями минимальных **путей утечки** и **зазоров** через стык не существует. Применяются только значения расстояния через изоляцию. В этом случае также проводят испытание на пробой изоляции импульсным напряжением по IEC 60664-1 (пункт 4.1.1.2).

Используемые материалы должны быть классифицированы по IEC 60085 и IEC 60216.

Для проверки прочности склеивания или сцепления частей выполняют следующее испытание по предназначению.

Испытание А

Для испытания требуется три специально подготовленных образца, в которых провода обмотки заменены неизолированными проводами без какой бы то ни было пропитки или заливки. Обмотки должны быть такими, чтобы нигде, кроме как в испытуемом соединении, не был возможен пробой между первичной и вторичной обмотками.

Образцы должны быть десятикратно подвергнуты следующим температурным циклам:

- 68 ч при наивысшей температуре обмотки ± 2 °С, измеренной в нормальных условиях эксплуатации, плюс 10 °С с минимальным значением температуры 85 °С;

- 1 ч при (25 ± 2) °С;

- 2 ч при (0 ± 2) °С;

- 1 ч при (25 ± 2) °С.

Затем два из трех образцов подвергают испытанию на воздействие влаги по 17.2 (48 ч) и соответствующему испытанию на электрическую прочность по 18.3, которое проводят при напряжении, равном 1,35 испытательного напряжения.

Сразу же по окончании последнего периода температурного циклического испытания при наивысшей температуре один из трех образцов подвергают соответствующему испытанию на электрическую прочность по 18.3, которое проводят при напряжении, равном 1,35 испытательного напряжения.

Примечание — Испытательное напряжение, подаваемое на образцы для склеенных частей, должно быть выше, чем обычные испытательные напряжения, с тем чтобы произошел пробой в том случае, если поверхности не склеены.

26.2.4 Закрытые части (например, с помощью пропитки или заливки)

26.2.4.1 Для **трансформаторов** с частями, закрытыми или герметично залитыми от проникновения пыли и влаги и удовлетворяющими следующим испытаниям, минимальные требуемые **пути утечки** и **зазоры** могут быть уменьшены до значений, установленных для степени загрязнения 1 (P1). В этом случае также проводят испытание изоляции на пробой импульсным напряжением по IEC 60664-1 (пункт 4.1.1.2.1).

Используемые материалы должны быть классифицированы по IEC 60085 и IEC 60216.

Для проверки надежности заливки или пропитки частей выполняют следующее испытание по предназначению.

Испытание В

Для проверки заливки или пропитки три подготовленных образца испытывают следующим образом. Для компонентов, где применены заливка или пропитка, надежность стыка проверяют, подвергая образцы испытанию изоляции на пробой импульсным напряжением, прикладываемым непосредственно к стыку.

Образцы должны быть десятикратно подвергнуты следующим температурным циклам:

- 68 ч при наивысшей температуре обмотки ± 2 °С, измеренной в нормальных условиях эксплуатации, плюс 10 °С с минимальным значением температуры 85 °С;

- 1 ч при (25 ± 2) °C;
- 2 ч при (0 ± 2) °C;
- 1 ч при (25 ± 2) °C.

Во время каждого температурного циклического испытания между обмотками образцов, где применяют уменьшенные значения, подают напряжение, равное удвоенному **рабочему напряжению** при частоте 50 или 60 Гц.

Затем два из трех образцов подвергают испытанию на воздействие влаги по 17.2 (48 ч) и соответствующему испытанию на электрическую прочность по 18.3, которое проводят при напряжении, равном 1,25 испытательного напряжения.

Сразу же по окончании последнего периода температурного циклического испытания при самой высокой температуре один из трех образцов подвергают соответствующим испытаниям на электрическую прочность по 18.3, которые проводят при напряжении, равном 1,25 испытательного напряжения.

26.2.4.2 Для **трансформаторов** с частями, закрытыми или герметично залитыми от проникновения пыли и влаги и удовлетворяющими следующим испытаниям, минимальные **пути утечки** и **зазоры** не требуются. Используются только значения расстояния через изоляцию. В этом случае также проводят испытание изоляции на пробой импульсным напряжением по IEC 60664-1 (пункт 4.1.1.2.1).

Для проверки надежности заливки или пропитки частей выполняют следующее испытание по предназначению.

Испытание С

Для испытания заливки или пропитки используют три образца.

Для компонентов, где герметизирующий компаунд образует твердую изолирующую массу между **токопроводящими частями**, испытывают полностью изготовленные компоненты. В герметизирующем компаунде не должно быть трещин, пустот.

Образцы должны быть десятикратно подвергнуты следующим температурным циклам:

- 68 ч при наивысшей температуре обмотки ± 2 °C, измеренной в нормальных условиях эксплуатации, плюс 10 °C с минимальным значением температуры 85 °C;
- 1 ч при (25 ± 2) °C;
- 2 ч при (0 ± 2) °C;
- 1 ч при (25 ± 2) °C.

Во время каждого температурного циклического испытания между обмотками образцов, где применяют уменьшенные значения, подают напряжение, равное удвоенному **рабочему напряжению** при частоте 50 или 60 Гц.

Затем два из трех образцов подвергают испытанию на воздействие влаги по 17.2 (48 ч) и соответствующему испытанию на электрическую прочность по 18.3, которое проводят при напряжении, равном 1,35 испытательного напряжения.

Сразу же по окончании последнего периода температурного циклического испытания при самой высокой температуре один из трех образцов подвергают соответствующим испытаниям на электрическую прочность по 18.3, которые проводят при напряжении, равном 1,35 испытательного напряжения.

26.3 Расстояние через изоляцию

Значения расстояний через изоляцию, требуемые только для **дополнительной, двойной или усиленной изоляции**, приведены в строках 2) b), 2) c) и 7) таблиц 13, С.1 и D.1.

Изоляция должна быть выполнена или из материалов, соответствующих классификации, приведенной в IEC 60085 и IEC 60216, или испытана по 14.3.

П р и м е ч а н и е — Считают, что материал обладает достаточной механической прочностью и стойкостью к старению (износостойкостью), если он выдержал испытание по 14.3.

Требования к расстоянию через изоляцию не означают, что указанные расстояния должны быть только через твердую или тонколистовую изоляцию. Изоляция может состоять из толщины твердой или тонколистовой изоляции плюс определенный воздушный зазор.

26.3.1 В случае твердой изоляции требуемые значения в таблицах 13, С.1 и D.1 помечены сноской «^a». Для материалов, классифицируемых по IEC 60085 и IEC 60216, для **рабочего напряжения** выше 25 В расстояние через изоляцию может быть использовано умножением табличных значений на 0,4, но не менее 0,2 мм для **усиленной изоляции** и не менее 0,1 мм для **дополнительной изоляции**, если они выдержали испытание по 14.3.

26.3.2 В случае изоляции, состоящей из тонких листов изоляционного материала число слоев и расстояние через изоляцию должны быть:

- если слои неразделяемые (склеены вместе):
 - требуется три слоя;
 - составной лист должен выдержать испытание на оправке по 26.3.3 (тянущее усилие 150 Н);
 - требуемые значения расстояния через изоляцию по таблицам 13, С.1 и D.1, помеченные сноской «^{е1}»;
- если слои раздельные:
 - требуется два слоя; для раздельных зазубренных слоев потребуется один дополнительный слой (зазубренной ленты) плюс один слой без зубчатой фиксации (например, клеящей);
 - каждый слой должен выдержать испытание на оправке по 26.3.3 (тянущее усилие 50 Н);
 - требуемые значения расстояний через изоляцию по таблицам 13, С.1 и D.1, помеченные сноской «^{е1}»;
 - если слои раздельные (альтернативные):
 - требуется по меньшей мере три слоя; для раздельных зазубренных слоев потребуется один дополнительный слой (зазубренной ленты) плюс один слой без фиксации зазубринами (например, клеящей);
 - две трети от числа слоев должны выдержать испытание на оправке по 26.3.3 (усилие 100 Н);
 - требуемые значения расстояния через изоляцию по таблицам 13, С.1 и D.1, помеченные сноской «^{е1}».

П р и м е ч а н и е — В случае использования зазубренных слоев требуются дополнительные слои, так как предполагается, что зазубрины всех слоев могут совпасть.

Для материалов, классифицированных по IEC 60085 и IEC 60216, требования по расстоянию через изоляцию неприменимы, если испытание по 14.3 положительно.

Числа в квадратных скобках могут быть уменьшены до 2/3 указанного значения; и 7) таблиц 13, С.1 приложения С и В.1 приложения В должны использоваться следующим образом:

- для **трансформаторов с номинальной выходной мощностью** свыше 100 В·А числа в квадратных скобках принимают полностью;
- для **трансформаторов с номинальной выходной мощностью** от 25 до 100 В·А включительно числа в квадратных скобках могут быть уменьшены до 2/3 указанного значения;
- для **трансформаторов с номинальной выходной мощностью** менее 25 В·А числа в квадратных скобках могут быть уменьшены до 1/3 указанного значения.

26.3.3 Для испытания на оправке изготовитель должен предоставить три отдельных испытуемых образца тонкого листа шириной 70 мм.

Испытание проводят креплением образцов тонких листов на оправке из никелированной стали или латуни с гладкой поверхностью, как показано на рисунке 6.

Металлическая фольга (алюминиевая или медная) толщиной (0,035 ± 0,005) мм плотно прикладывается к поверхности образца и подвергается натяжению с усилием 1 Н. Металлическую фольгу располагают таким образом, чтобы края образца выступали на 20 мм за края фольги, и когда оправка расположена в своем конечном положении, то фольга закрывает углы оправки, на которой лежит образец, не менее чем на 10 мм.

Образец удерживают в положении за его свободный конец посредством зажимного устройства и подвергают воздействию тянущего усилия:

- 150 Н для образцов, состоящих из нескольких неразделяемых слоев;
- 100 Н для образцов, состоящих из 2/3 числа раздельных слоев (зазубренных или без них);
- 50 Н для образцов, состоящих из одного слоя (зазубренного или без него).

Оправку медленно поворачивают без рывков три раза вперед и обратно на 230°. Если образец при вращении рвется у захватывающего устройства, испытание повторяют. Если один или несколько образцов разорвутся в другом месте, результат испытания — отрицательный. В течение 1 мин после того, как оправка займет свое конечное положение, между ней и металлической фольгой, как описано в 18.3, прикладывают испытательное напряжение:

- не менее 5 кВ или соответствующее испытательное напряжение по 18.3, умноженное на 1,35, для состоящих из нескольких неразделяемых слоев (по меньшей мере трех), в зависимости от того, что больше;

- не менее 5 кВ или соответствующее испытательное напряжение по 18.3, умноженное на 1,25, для состоящих из 2/3 (по меньшей мере трех) раздельных слоев, в зависимости от того, что больше;

- не менее 5 кВ или соответствующее испытательное напряжение по 18.3, умноженное на 1,25, для состоящих из одного слоя из числа двух раздельных слоев, в зависимости от того, что больше.

Во время испытания не должно произойти пробоя или перекрытия; коронные разряды и аналогичные явления во внимание не принимают.

Таблица 13 — Пути утечки (пу), зазоры (з) и расстояния через изоляцию (рчи) для материала группы IIIa (175 < СИТ < 400) Размеры в миллиметрах

Расположение изоляции	Тип изоляции	Измерение		Рабочие напряжения ¹⁾ , В																								
		через эмаль обмотки ²⁾	иначе чем через эмаль обмотки	≥ 25			≤ 50			100			150			300			600			1000						
				р2	р3	пу	з	рчи	з	рчи	з	рчи	з	рчи	з	рчи	з	рчи	з	рчи	з	рчи	з	рчи				
																									р2	р3	пу	з
1) Изоляция между первичными и вторичными цепями (основная изоляция)	а) Пути утечки и зазоры между частями, находящимися под напряжением, первичных цепей и частями, находящимися под напряжением, вторичных цепей — Уменьшенные значения, см. 26.2 (р1)			0,2	1,2	0,5	1,4	1,5	1,6	3,0	3,0	3,0	3,0	5,5	6,0	8,0	10,0											
		х		0,8	1,9	0,8	2,2	1,5	2,5	3,0	4,7	5,5	9,5	8,0	16,0													
		х	х	0,2	1,2	0,2	1,4	0,5	1,6	1,5	3,0	3,0	3,0	6,0	5,5	10,0												
2) Изоляция между первичными и вторичными цепями (двойная или усиленная изоляция)	а) Пути утечки и зазоры между частями, находящимися под напряжением, первичных цепей и частями, находящимися под напряжением, вторичных цепей Уменьшенные значения, см. 26.2 (р1)			—	0,18	—	0,25	—	0,3	—	0,7	—	1,7	—	—	—	3,2											
				рчи	рчи	рчи	рчи	рчи	рчи	рчи	рчи	рчи	рчи	рчи	рчи	рчи	рчи	рчи										
б) Расстояния через изоляцию между первичными или вторичными цепями и заземленным металлическим экраном	а) Пути утечки и зазоры между частями, находящимися под напряжением, первичных цепей и вторичными цепями																											
		х	х	х	х	х	х	х	х	х	х	х	х	х	х	х	х	х	х	х	х	х	х	х	х	х	х	
в) Расстояния через изоляцию между первичными и вторичными цепями	а) Пути утечки и зазоры между частями, находящимися под напряжением, первичных цепей и частями, находящимися под напряжением, вторичных цепей Уменьшенные значения, см. 26.2 (р1)			0,5	1,4	1,5	2,0	3,0	3,0	5,5	6,0	6,0	8,0	12,0	14,0	20,0												
		х		0,8	2,2	1,5	3,2	3,0	4,7	5,5	9,5	9,5	8,0	19,2	14,0	32,0												
		х	х	0,2	1,4	0,5	2,0	1,5	3,0	3,0	6,0	6,0	5,5	12,0	8,0	20,0												
б) Расстояния через изоляцию между первичными и вторичными цепями	а) Пути утечки и зазоры между частями, находящимися под напряжением, вторичных цепей и частями, находящимися под напряжением, вторичных цепей Уменьшенные значения, см. 26.2 (р1)			—	0,25	—	0,4	—	0,7	—	1,7	—	4,0	—	—	7,5												
				рчи	рчи	рчи	рчи	рчи	рчи	рчи	рчи	рчи	рчи	рчи	рчи	рчи	рчи	рчи										
в) Расстояния через изоляцию между первичной или вторичной цепями и заземленным металлическим экраном, см. 26.3	а) Пути утечки и зазоры между частями, находящимися под напряжением, первичных цепей и частями, находящимися под напряжением, вторичных цепей Уменьшенные значения, см. 26.3			0,1 ^{д)}	0,2 ^{д)}	0,07 ^{е)}	0,25 ^{д)}	0,08 ^{е)}	0,25 ^{д)}	0,5 ^{д)}	0,16 ^{е)}	0,16 ^{е)}	0,5 ^{д)}	0,7 ^{д)}	1,0 ^{д)}	1,0 ^{д)}	1,0 ^{д)}											
		х	х	[0,05] ^{е)}	[0,2] ^{д)}	[0,07] ^{е)}	[0,08] ^{е)}	[0,08] ^{е)}	[0,16] ^{е)}	[0,16] ^{е)}	[0,16] ^{е)}	[0,16] ^{е)}	[0,16] ^{е)}	[0,16] ^{е)}	[0,19] ^{е)}	[0,25] ^{е)}	[0,25] ^{е)}											
с) Расстояния через изоляцию между первичными и вторичными цепями	а) Пути утечки и зазоры между частями, находящимися под напряжением, вторичных цепей и частями, находящимися под напряжением, вторичных цепей Уменьшенные значения, см. 26.2 (р1)			0,2 ^{д)}	0,3 ^{д)}	0,1 ^{д)}	0,3 ^{д)}	0,5 ^{д)}	1,0 ^{д)}	1,0 ^{д)}	1,0 ^{д)}	1,0 ^{д)}	1,0 ^{д)}	1,5 ^{д)}	2,0 ^{д)}	2,0 ^{д)}	2,0 ^{д)}											
		х	х	[0,1] ^{е)}	[0,1] ^{е)}	[0,1] ^{е)}	[0,15] ^{е)}	[0,15] ^{е)}	[0,3] ^{е)}	[0,3] ^{е)}	[0,3] ^{е)}	[0,3] ^{е)}	[0,3] ^{е)}	[0,4] ^{е)}	[0,5] ^{е)}	[0,5] ^{е)}	[0,5] ^{е)}											

Требования к толщине отсутствуют

Расположение изоляции	Тип изоляции	Измерение		Рабочие напряжения ^{b)} , В											
		через эмаль обмотки ^{a)}	иначе чем через эмаль обмотки	≥ 25		100		150		300		600		1000	
				з	пу	з	пу	з	пу	з	пу	з	пу	з	пу
3) Изоляция между прилегающими первичными цепями или между прилегающими вторичными цепями ^{e), g)}	Пути утечки и зазоры — Уменьшенные значения, см. 26.2 (P1)	x	x	0,2	1,2	0,2	1,4	0,2	1,6	0,5	3,0	1,5	6,0	3,0	10,0
				0,8	1,9	0,8	2,2	0,8	3,1	0,8	4,7	1,5	9,5	3,0	16,0
4) Пути утечки и зазоры между выводами для подключения внешних кабелей и шнуров, исключая выводы первичных и вторичных цепей	a) Ток до 6 А включ.	x	x	3,0	3,6	4,0	4,0	6,0	6,0	9,0	12,5				
	b) Ток св. 6 А до 16 А включ.	x	x	5,0	6,0	7,0	7,0	10,0	10,0	13,0	16,0				
	c) Ток св. 16 А	x	x	10,0	11,0	12,0	12,0	14,0	14,0	17,0	20,0				
5) Основная или дополнительная изоляция ^{b)}	Когда это требуется настоящим стандартом и, например, между: a) частями, находящимися под напряжением, различной полярности b) частями, находящимися под напряжением, и корпусом, если предусматривается его подключение к защитному заземлению c) доступными токоведущими частями и металлическим стержнем, диаметр которого равен диаметру гибкого кабеля или шнура (или металлической фольгой, обернутой вокруг шнура), установленным внутри вводов, защитных устройств и подобных приспособлений														
		x	x	0,2	1,2	0,5	1,4	1,5	1,6	3,0	3,0	5,5	6,0	8,0	10,0
				0,8	1,9	0,8	2,2	1,5	2,5	3,0	4,7	5,5	9,5	8,0	16,0
		x	x	0,2	1,2	0,2	1,4	0,5	1,6	1,5	2,9	3,0	6,0	5,5	10,0
				0,8	1,9	0,8	2,2	0,8	2,5	1,5	4,7	3,0	9,5	5,5	16,0

Продолжение таблицы 13

Расположение изоляции	Тип изоляции	Измерение		Рабочие напряжения ^{b)} , В											
		через эмаль обмотки ^{a)}	иначе чем через эмаль обмотки	≥ 25 ≤ 50		100		150		300		600		1000	
				P2	P3	з	пу	з	пу	з	пу	з	пу	з	пу
	d) частями, находящимися под напряжением, и промежуточной токопроводящей частью e) промежуточной токопроводящей частью и корпусом — Уменьшенные значения, см. 26.2 (P1)			—	0,18	—	0,25	—	0,3	—	0,7	—	1,7	—	3,2
б) Усиленная или двойная изоляция	Между корпусом и частями, находящимися под напряжением, или когда это требуется настоящим стандартом (исключая изоляцию между первичными и вторичными обмотками)		x	0,5	1,4	2,0	3,0	3,0	3,0	5,5	6,0	8,0	12,0	14,0	20,0
		x		0,8	2,2	1,5	3,2	3,0	4,7	5,5	9,5	8,0	19,2	14,0	32,0
			x	0,2	1,4	2,0	1,5	3,0	3,0	3,0	6,0	5,5	12,0	8,0	20,0
				0,8	2,2	0,8	3,2	1,5	4,7	3,0	9,5	5,5	19,2	8,0	32,0
7) Расстояние через изоляцию	а) Основная ¹⁾ б) Дополнительная ²⁾	x	x	0,2	1,4	2,0	0,5	3,0	3,0	1,5	6,0	3,0	12,0	5,5	20,0
			x	0,8	2,2	0,8	3,2	0,8	4,7	1,5	9,5	3,0	19,2	5,5	32,0
				—	0,25	—	0,4	—	0,7	—	1,7	—	4,0	—	7,5
Требование к толщине отсутствует															
		x	x	0,1 ^{d)} [0,05] ^{e)}	0,15 ^{d)} [0,05] ^{e)}	0,25 ^{d)} [0,08] ^{e)}	0,5 ^{d)} [0,15] ^{e)}	0,75 ^{d)} [0,20] ^{e)}	1,0 ^{d)} [0,25] ^{e)}	1,0 ^{d)} [0,25] ^{e)}	1,0 ^{d)} [0,25] ^{e)}	1,0 ^{d)} [0,25] ^{e)}	1,0 ^{d)} [0,25] ^{e)}	1,0 ^{d)} [0,25] ^{e)}	1,0 ^{d)} [0,25] ^{e)}

Расположение изоляции	Тип изоляции	Измерение		Рабочие напряжения ^{b)} , В												
		через эмаль обмотки ^{a)}	иначе чем через эмаль обмотки	≥ 25		100		150		300		600		1000		
				P2	P3	з	пу	з	пу	з	пу	з	пу	з	пу	з
	с) Усиленная (исключая изоляцию между первичными и вторичными цепями)	x	x	x	0,2 ^{d)} [0,1] ^{e)}	0,3 ^{d)} [0,1] ^{e)}	0,5 ^{d)} [0,15] ^{e)}	1,0 ^{d)} [0,3] ^{f)}	1,5 ^{d)} [0,4] ^{e)}	2,0 ^{d)} [0,5] ^{e)}						

a) Измерение проводят через эмаль обмоточного провода, если хотя бы одна обмотка выполнена из провода, соответствующего по крайней мере классу 1 по IEC 60317.

b) Значения путей утечки, зазоров и расстояний через изоляцию для промежуточных значений рабочих напряжений могут быть найдены путем интерполяции между значениями, указанными в таблице. Значения для рабочих напряжений ниже 25 В не требуются, поскольку считаются достаточным испытанием по таблице 8а.

c) Эти значения не применяют:

- внутри каждой обмотки или между группами обмоток, предназначенных для постоянного соединения вместе, при условии, что соединенные вместе концы обмоток имеют одинаковый потенциал;
- если рабочее напряжение не превышает 300 В и обмоточные провода соответствуют по крайней мере классу 1 по IEC 60317, если только обмотки предназначены для последовательного или параллельного соединения (например, первичное напряжение 110/220 В).

d) Для твердой изоляции.

e) Если изоляция состоит из тонких листов.

f) Если между первичными и вторичными обмотками требуется двойная изоляция, общая толщина должна быть, как указано в строке 2) с), независимо от того, как проводится измерение — прямо или через металлические части, за исключением изолированных проводов (см. 19.12).

g) Для изоляции между цепями БСНН и соседними цепями БСНН и соседними цепями от БСНН и ЗСНН, значения этой строки должны быть заменены значениями строк 6) и 7) (согласно 19.1).

h) В случае физического разрушения основной или дополнительной изоляции толщина изоляции суммируется с зазором.

Примечание 1 — Для материалов группы II см. приложение С, а для материалов группы I см. приложение D.

Примечание 2 — Р1 — степень загрязнения 1, Р2 — степень загрязнения 2, Р3 — степень загрязнения 3.

Примечание 3 — Когда числовое значение заменено прочерком в графе таблицы, это означает, что значение этого показателя не установлено.

Примечание 4 — Минимальные значения зазора в данной таблице применимы в воздухе на высоте до 2000 м над уровнем моря.

27 Теплостойкость, огнестойкость и трекинговая стойкость

Для компонентов, ранее испытанных согласно соответствующим стандартам МЭК, к которым предъявляются требования и испытания такого же уровня жесткости, как требования и испытания по настоящему стандарту, следующие испытания могут не проводиться.

27.1 Теплостойкость

Все части **трансформатора**, изготовленные из изоляционных материалов, должны быть теплостойкими.

Следующие испытания не применяют к частям из натуральной или синтетической резины, которые должны быть испытаны по 19.9. Кроме того, эти испытания не применяют к частям из керамического материала.

Соответствие проверяют, подвергая части из изоляционных материалов испытанию вдавливанием шарика по 27.1.1 и 27.1.2 с помощью приспособления, показанного на рисунке 4.

Испытание не проводят для кабелей и небольших соединителей с номинальным током не более 3 А и номинальным напряжением не более 24 В переменного тока или не более 60 В постоянного тока и мощностью не более 72 Вт.

Испытание проводят в камере тепла при температуре, указанной ниже.

Примечание 1 — Подробности метода испытания вдавливанием шарика описаны в IEC 60695-10-2.

Поверхность испытываемой части должна быть расположена в горизонтальном положении и подвергнута испытанию вдавливанием стального шарика диаметром 5 мм в эту поверхность с силой 20 Н.

Через 1 ч шарик с образца снимают и образец охлаждают погружением в холодную воду на 10 с приблизительно до температуры окружающей среды. После этого измеряют диаметр отпечатка шарика, который не должен превысить 2 мм.

27.1.1 Внешние доступные части

Внешние доступные части из изоляционного материала должны быть теплостойкими.

Соответствие проверяют следующим испытанием.

Испытание проводят при температуре $(70 \pm 2) ^\circ\text{C}$ или при температуре $(T + 15) ^\circ\text{C} \pm 2 ^\circ\text{C}$, где T — температура рассматриваемой части во время испытания по 14.2; выбирают, что больше.

Температура рассматриваемой части должна быть измерена в самой горячей точке, обычно располагающейся внутри оболочки.

Примечание 1 — Постоянное значение $15 ^\circ\text{C}$ введено для запаса безопасности.

27.1.2 Внутренние части

Внутренние части из изоляционного материала, поддерживающие токоведущие части в определенном положении, должны быть термостойкими.

Соответствие проверяют следующим испытанием.

Испытание проводят при температуре $(125 \pm 2) ^\circ\text{C}$ или при температуре $(T + 15) ^\circ\text{C} \pm 2 ^\circ\text{C}$, где T — температура рассматриваемой части во время испытания по 14.2; выбирают, что больше.

Примечание 1 — Постоянное значение $15 ^\circ\text{C}$ введено для запаса безопасности.

Примечание 2 — Испытание не проводят на частях из керамики, на каркасах катушки или стекла.

27.2 Стойкость к ненормальному нагреву в условиях неисправности

Трансформаторы со степенью защиты IP20 или выше в условиях неисправности не должны быть источником воспламенения и не должно происходить пробоя изоляции между обмотками; кроме того, не должны быть доступны части, находящиеся под опасным напряжением.

Соответствие проверяют испытаниями по 27.2.1 и 27.2.2. Это испытание не требуется для безопасных при повреждении трансформаторов, которые испытывают по 15.5.

Для этого испытания необходимы дополнительно один или два специально подготовленных образца. Изготовитель должен обеспечить встроенное короткое замыкание обмотки(ок) или предоставить возможность короткого замыкания с помощью выводов, соединенных с обмоткой(ами).

Если **трансформатор** снабжен термозащитным устройством в **первичной цепи**, короткое замыкание должно вводиться во **вторичной цепи**, и наоборот.

Если **трансформатор** снабжен термозащитным устройством как в **первичной цепи**, так и во **вторичной цепи**, короткое замыкание должно вводиться в каждой обмотке на двух отдельных образцах.

Короткое замыкание проводят в середине обмотки. Если в образце более двух обмоток, то короткое замыкание должно вводиться в обмотку, которая термически наиболее удалена от точки теплового контроля.

Процент короткозамкнутых витков должен быть приблизительно равным напряжению короткого замыкания, выраженному в процентах **номинального напряжения питания**. Затем образцы с коротким замыканием проверяют следующим образом. К ненагруженному **трансформатору** прикладывают напряжение, равное **1,1 номинального напряжения питания**, при температуре окружающей среды, и измеренная входная мощность (в ваттах) должна быть равна значению **номинальной выходной мощности** с отклонением $\pm 20\%$. Во время испытания регулировки не проводят.

27.2.1 Переносные трансформаторы устанавливают на фанерной опоре, окрашенной в матово-черный цвет, как указано в 14.2.

Стационарные трансформаторы, спроектированные не для встраивания в оборудование, прикрепляют к фанерной опоре, окрашенной в матово-черный цвет, как указано в 14.2, в наиболее неблагоприятном положении, возможном при нормальной эксплуатации. Если неблагоприятное положение вертикальное или на потолке, то **стационарный трансформатор** и опору помещают в этом положении на расстоянии (200 ± 5) мм выше бруска из сосны толщиной приблизительно 10 мм, покрытого одним слоем папиросной бумаги.

Для этого испытания **первичная цепь** должна быть защищена плавким предохранителем или автоматическим выключателем с номинальным током, равным 10-кратному номинальному току **трансформатора**, но не менее 16 А.

Трансформатор с его защитными устройствами при их наличии испытывают, как указано выше, в течение 15 сут без нагрузки. Результатом должен быть явный разрыв цепи. Если по истечении этого периода не произошло явного разрыва цепи, питание отключают.

Для трансформаторов с защитными устройствами с самовозвратом все защитные устройства закорачивают.

Если цепь разрывается защитным устройством без самовозврата либо заменяемым защитным устройством (при их наличии), питание отключают и **трансформатор** оставляют для охлаждения на 2 ч. Затем защитное устройство приводят в исходное положение или заменяют, питание включают на время, пока защитное устройство отключит цепь или в **трансформаторе** не произойдет разрыв. Если в **трансформаторе** не произошел разрыв, то выполняют 30 циклов для защитных устройств с самовозвратом и 10 циклов для заменяемых защитных устройств. Каждый цикл состоит в питании **трансформатора** до тех пор, пока защитное устройство не разорвет цепь, и отключении питания в течение 2 ч.

Во время испытания не должно появиться пламя и **трансформатор** не должен стать источником возгорания для окружающих частей. Температура опоры не должна быть выше 125 °С. Если **стационарные трансформаторы** находятся в вертикальном положении или на потолке, горящие капли при их наличии не должны зажечь папиросную бумагу или обуглить сосновый брусок.

27.2.2 После испытания по 27.2.1 и охлаждения до температуры окружающей среды выполняют следующее.

а) **Трансформаторы**, в которых произошел явный разрыв **первичной цепи**, должны выдержать испытание на электрическую прочность при испытательном напряжении, равном 35 % значения испытательного напряжения по таблице 8а раздела 18.

б) **Трансформаторы**, в которых не произошел явный разрыв первичной цепи после циклического испытания, должны выдержать испытательные напряжения по таблице 8а раздела 18.

В **трансформаторах** со степенью защиты IP20 не должно быть возможности касания стандартным испытательным пальцем частей, находящихся под опасным напряжением, без приложения заметного усилия. В случае сомнения контакт с частями, находящимися под опасным напряжением, определяют с помощью электрического контактного индикатора; напряжение должно быть не менее 40 В. Если один образец не выдержал испытание, то результат испытания считают отрицательным.

27.3 Огнестойкость

Все части трансформатора, изготовленные из изоляционного материала, должны быть стойкими к возгоранию и распространению огня.

Это требование не применяют к деталям декоративной отделки, кнопкам и другим частям, воспламенение которых маловероятно и которые не могут стать причиной распространения огня, возникающего внутри **трансформатора**.

Соответствие проверяют, подвергая части из изоляционных материалов испытанию раскаленной проволокой, описанному в IEC 60695-2-10 и дополненному в приложении E настоящего стандарта.

Испытание должно проводиться на полностью укомплектованном **трансформаторе**. Если это невозможно, то испытания должны быть проведены на определенных образцах частей.

Если необходимо, то для проведения испытания можно снять часть **оболочки** или вырезать определенный образец части. Однако следует принять необходимые меры для того, чтобы условия испытаний существенно не отличались от условий нормальной эксплуатации с точки зрения формы, вентиляции, эффекта тепловых напряжений и возможности горения, падения поблизости от образца горящих капель или раскаленных частиц.

Любое появление пламени или тление образца должно исчезнуть в течение 30 с после отвода раскаленной проволоки, а горящие или расплавленные частицы при их появлении не должны воспламенить одианный слой папиросной бумаги, соответствующей ISO 4046-4 (пункт 4.187), расположенный горизонтально под образцом на расстоянии (200 ± 5) мм.

Испытания проводят на одном образце. В случае неубедительных результатов испытание повторяют на двух образцах, которые должны выдержать это испытание.

27.3.1 Внешние доступные части

Внешние части из изоляционного материала должны быть стойкими к воспламенению и распространению огня.

Соответствие проверяют, подвергая **оболочки** и другие внешние **доступные части** испытанию раскаленной проволокой при температуре:

- 650 °C для **оболочек**;

- 650 °C для частей, поддерживающих (сохраняющих положение) в определенном положении токоведущие части и выводы для внешних проводников, по которым при нормальном режиме работы проходит ток до 0,2 А;

- 750 °C для частей, поддерживающих (сохраняющих положение) в определенном положении токоведущие части и выводы для внешних проводников с фиксированным соединением (например, пайкой), по которым при нормальном режиме работы проходит ток более 0,2 А;

- 850 °C для частей, поддерживающих (сохраняющих положение) в определенном положении токоведущие части и выводы для внешних проводников с нефиксированным соединением, по которым при нормальном режиме работы проходит ток более 0,2 А.

Испытание раскаленной проволокой не требуется для фольги толщиной до 0,2 мм.

27.3.2 Внутренние части

Части из изоляционного материала, поддерживающие (сохраняющие положение) в определенном положении токоведущие части, должны быть стойкими к воспламенению и распространению огня.

Соответствие проверяют, подвергая части изоляционного материала испытанию раскаленной проволокой при температуре:

- 550 °C для внутренних изоляционных материалов, не поддерживающих (не сохраняющих положение) в определенном положении токоведущие части;

- 650 °C для каркасов катушек (бобин);

- 650 °C для частей, поддерживающих (сохраняющих положение) в определенном положении токоведущие части и выводы для внешних проводников, по которым при нормальном режиме работы проходит ток до 0,2 А;

- 750 °C для частей, поддерживающих (сохраняющих положение) в определенном положении токоведущие части и выводы для внешних проводников с фиксированным соединением (например, пайкой), по которым при нормальном режиме работы проходит ток более 0,2 А;

- 850 °C для частей, поддерживающих (сохраняющих положение) в определенном положении токоведущие части и выводы для внешних проводников с нефиксированным соединением, по которым при нормальном режиме работы проходит ток более 0,2 А.

Испытание раскаленной проволокой не требуется для фольги толщиной до 0,2 мм.

27.4 Трекингостойкость

Для **трансформаторов** со степенью защиты IP, кроме IPX0, изоляционные части, поддерживающие токоведущие части в определенном положении, должны обладать трекингостойкостью, соответствующей по крайней мере материалу группы IIIa, если изоляционные части подвергаются загрязнению степени 3.

Для материала, кроме керамики, соответствие проверяют испытаниями по приложению G.

Между электродами не должно быть перекрытия дугой или пробоя до падения 50 капель.

28 Стойкость к коррозии

Части из сплавов железа, коррозия которых может привести к нарушению безопасности **трансформатора**, должны иметь достаточную защиту от коррозии.

Примечание 1 — Данное требование распространяется на внешние поверхности магнитопроводов, но в этом случае защита слоем лака считается достаточной.

Соответствие проверяют осмотром, а в случае сомнения — следующим испытанием.

С испытуемых частей удаляют всю смазку путем погружения их на 10 мин в трихлорэтан. Затем части на 10 мин погружают в 10 %-ный водный раствор хлористого аммония при температуре $(20 \pm 5) ^\circ\text{C}$. После стряхивания всех капель, но не высушивая, части помещают на 10 мин в камеру с влажным воздухом при температуре $(20 \pm 5) ^\circ\text{C}$.

После высушивания частей в камере тепла при температуре $(100 \pm 5) ^\circ\text{C}$ в течение 10 мин на их поверхности не должно быть обнаружено следов коррозии.

Примечание 2 — Следы коррозии на острых кромках и любую желтоватую пленку, удаляемую стиранием, не учитывают.

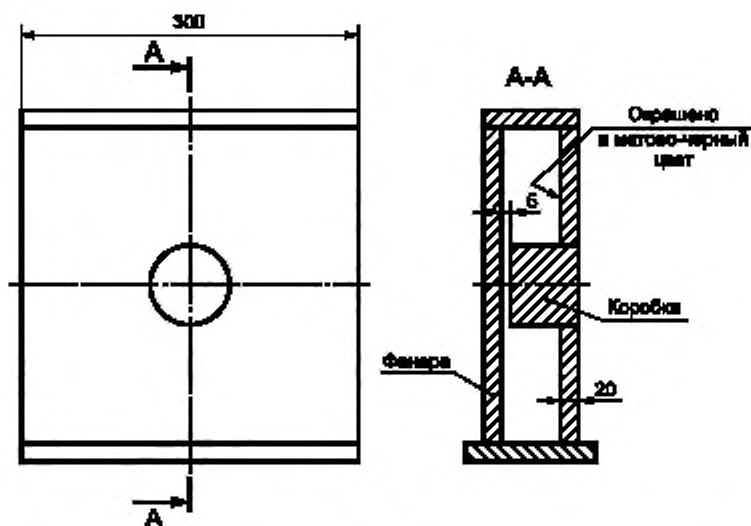
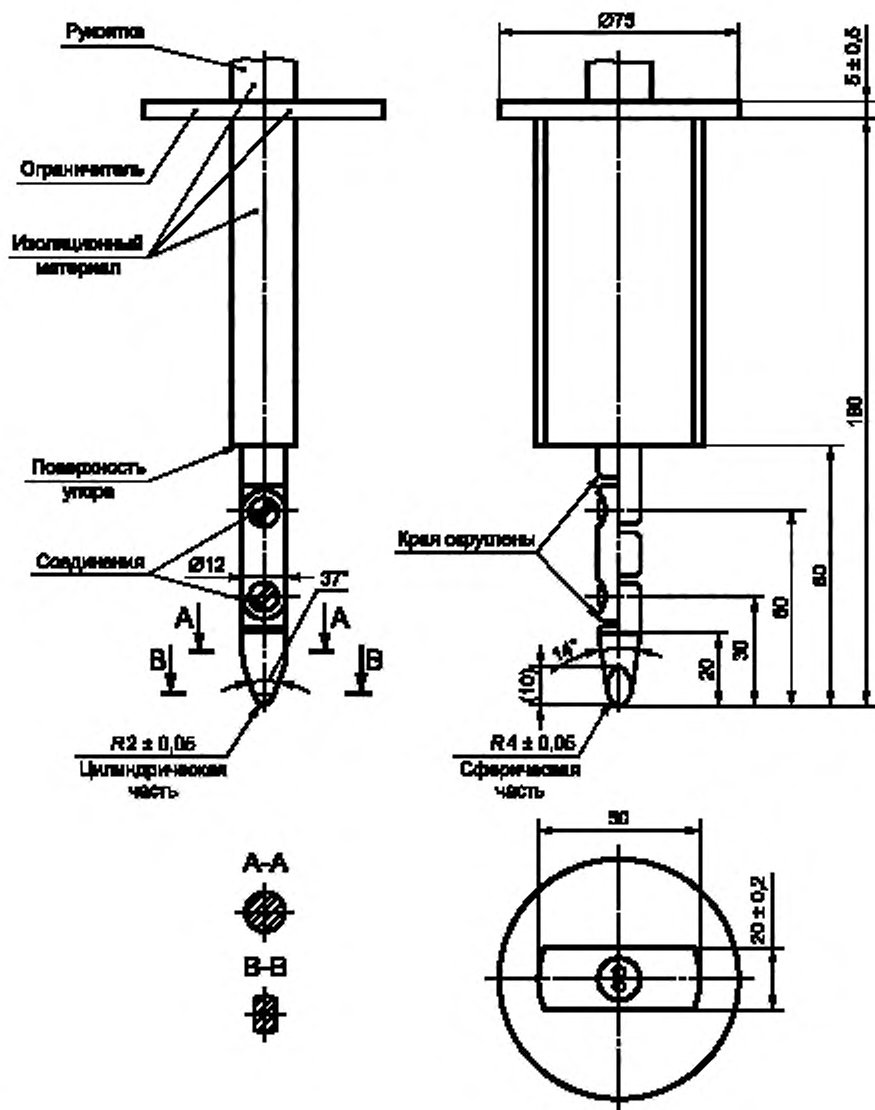


Рисунок 1 — Монтажная коробка для щитовых трансформаторов (см. 5.10)



Материал: металл, если не указано иное.

Предельные допуски для свободных размеров:

- на угловые размеры: 0/минус 10°;

- на линейные размеры: - не менее 25 мм: 0/минус 0,05;
- свыше 25 мм: ± 0,2.

Оба шарнира должны позволять вращение в одной плоскости и в одинаковом направлении под углом 90° с допуском от 0° до 10°.

Рисунок 2 — Стандартный испытательный палец
[см. 9.1.2, 15.5.2 и IEC 61032 (испытательный пробник В)]

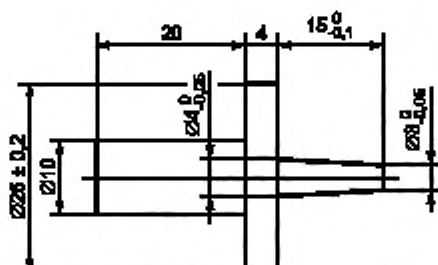
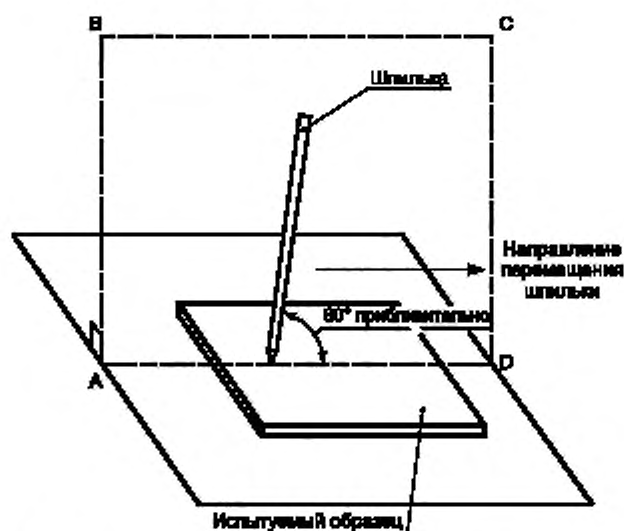


Рисунок 3 — Испытательный стержень
[см. 9.2, 15.5.2 и IEC 61032 (испытательный пробник 13)]



Примечание — Шпилька находится в плоскости ABCD, перпендикулярной испытуемому образцу

Рисунок 4 — Испытание на соскребание покрытых изоляцией слоев

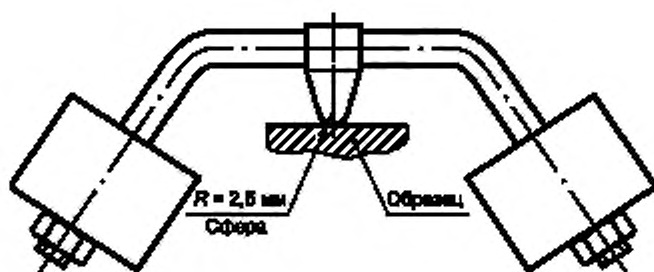
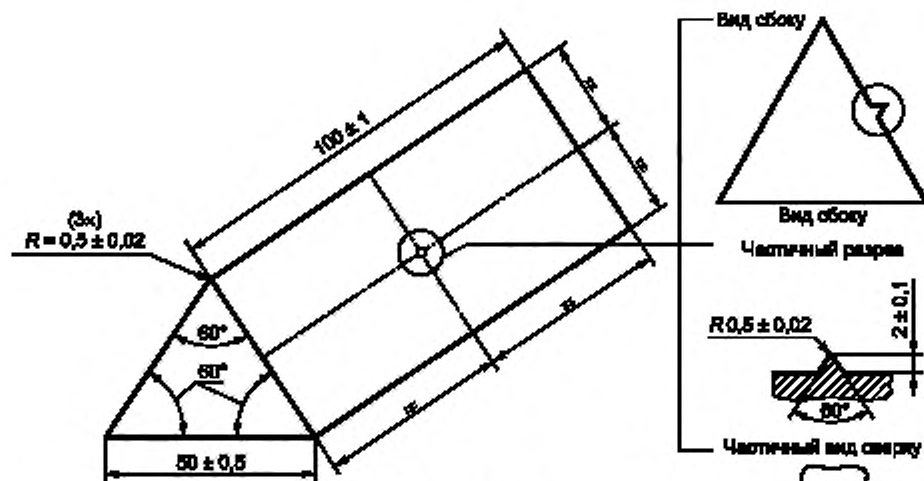


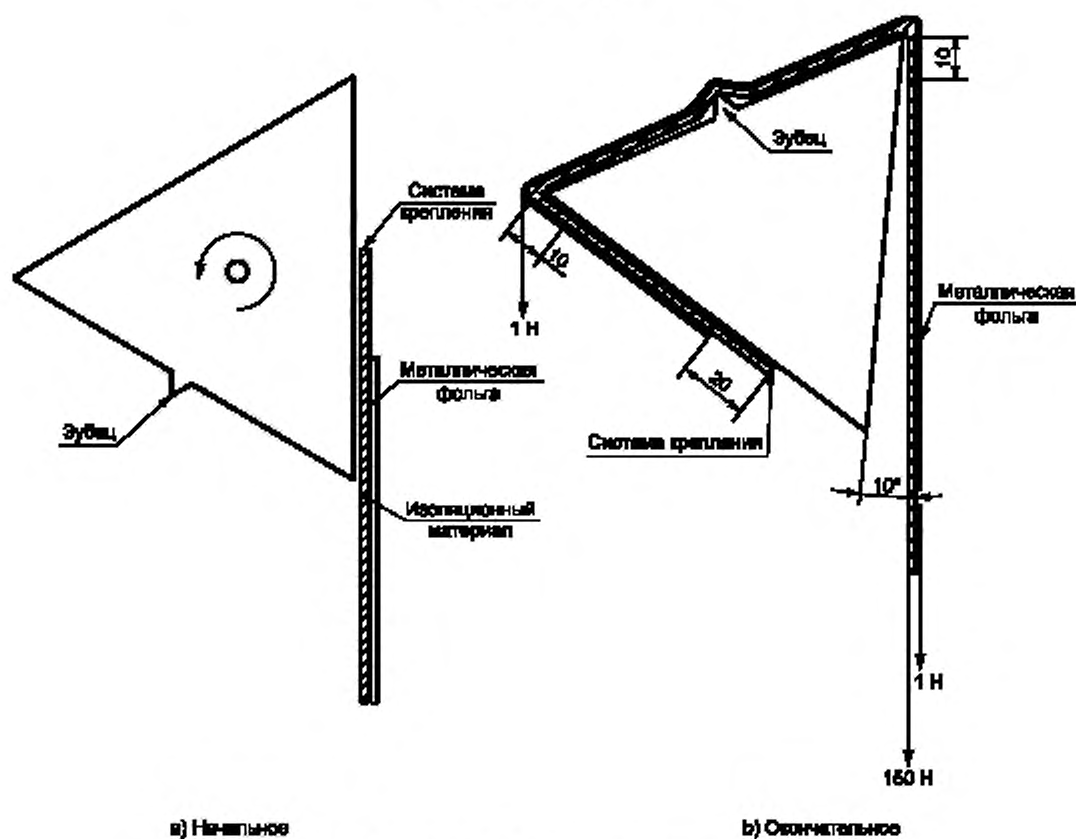
Рисунок 5 — Устройство для вдавливания шарика (см. 27.1)



Материал: никелированная сталь или бронза

Знак «=» означает, что соответствующие расстояния равны между собой

Рисунок 6а — Оправка



а) Начальное

б) Окончательное

Рисунок 6б — Положение оправки

Рисунок 6 — Испытательная установка для проверки механической прочности изоляционных материалов тонкослойных образцов (см. 26.3)

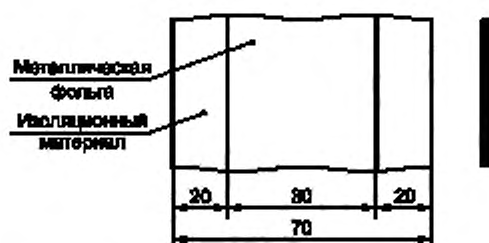


Рисунок 6с — Положение металлической фольги на бумаге

Рисунок 6, лист 2

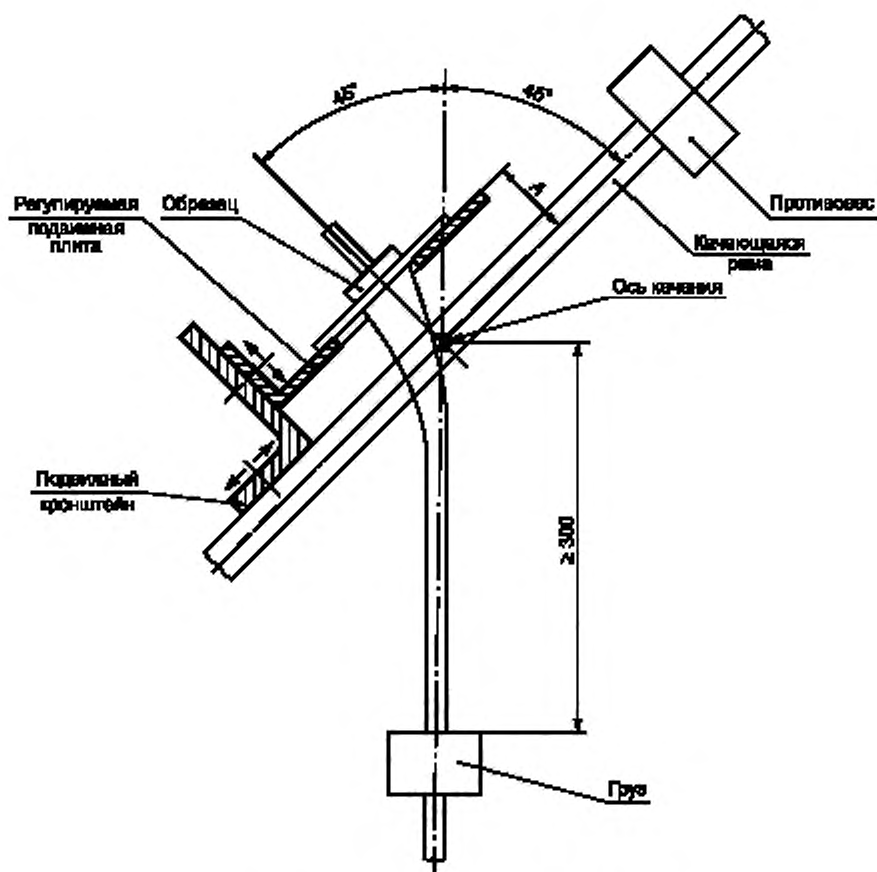


Рисунок 7 — Устройство испытания на изгиб (см. 22.9.4)

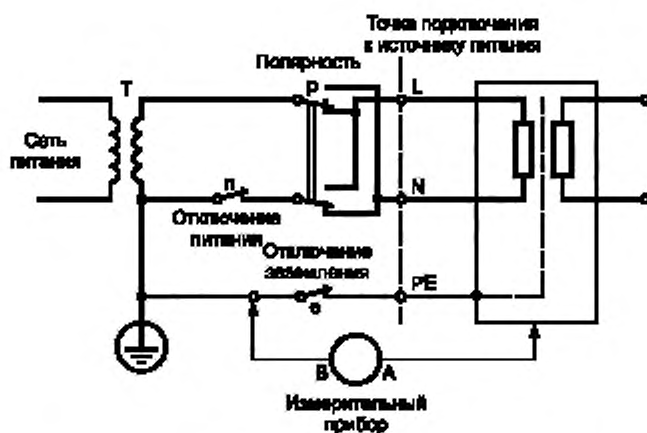


Рисунок 8 — Испытательная установка: однофазное оборудование систем питающих сетей типа TN или TT

Приложение А
(обязательное)

Измерение путей утечки и зазоров

Ширина пазов X , указанная в примерах 1—10, характеризует все случаи и зависит от степени загрязнения следующим образом:

Степень загрязнения	Минимальные значения ширины пазов X , мм
1	0,25
2	1,0
3	1,5

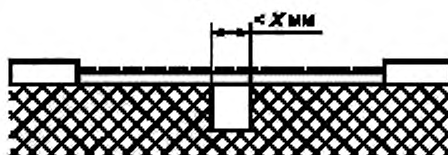
Примечание — Если соответствующий зазор менее 3 мм, то минимальная ширина пазов может быть уменьшена до значения, равного 1/3 этого расстояния.

Методы измерения путей утечки и зазоров проиллюстрированы на примерах 1—10. В этих примерах не делается различия между щелями и пазами или типами изоляции.

В указанных примерах приняты следующие допущения:

- любую впадину считают перекрытой изоляционной перемычкой длиной, равной ширине X , установленной в самом неблагоприятном положении (см. пример 3);
- если расстояние между верхними краями паза не менее указанной ширины X , то путь утечки измеряют по контуру канавки (см. пример 2);
- пути утечки и зазоры между частями, перемещаемыми относительно друг друга, измеряют при самом неблагоприятном положении этих частей.

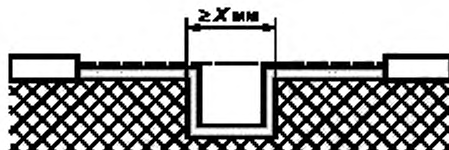
Пример 1



Условие: Рассматриваемый путь включает в себя паз любой глубины и шириной менее X мм с параллельными или сходящимися сторонами.

Правило: Путь утечки и зазор измеряют непосредственно через паз, как показано на рисунке.

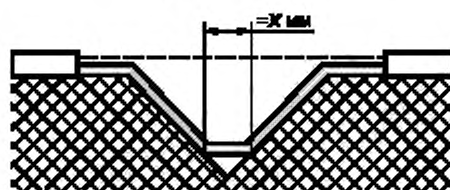
Пример 2



Условие: Рассматриваемый путь включает в себя паз любой глубины и шириной не менее X мм с параллельными сторонами.

Правило: Зазором является расстояние по прямой линии. Путь утечки проходит по контуру паза.

Пример 3



Условие: Рассматриваемый путь включает в себя паз V-образной формы с внутренним углом менее 80° и шириной более X мм.

Правило: **Зазором** является расстояние по прямой линии. Путь утечки проходит по контуру паза, но дно паза перекрывают перемычкой шириной X мм.

— — — Зазор = = = Путь утечки

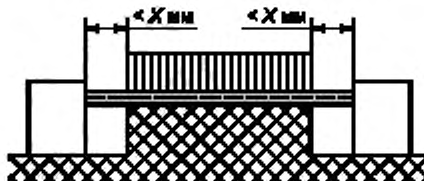
Пример 4



Условие: Рассматриваемый путь включает в себя ребро.

Правило: **Зазором** является кратчайшее расстояние через вершину ребра. Путь утечки проходит по контуру ребра.

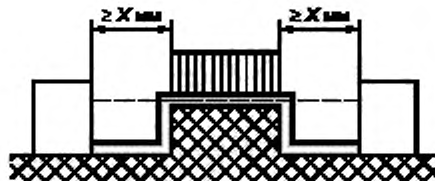
Пример 5



Условие: Рассматриваемый путь включает в себя неплотное соединение с пазами шириной менее X мм с каждой стороны.

Правило: **Путем утечки** и **зазором** является кратчайшее расстояние по прямой линии, как показано на рисунке.

Пример 6

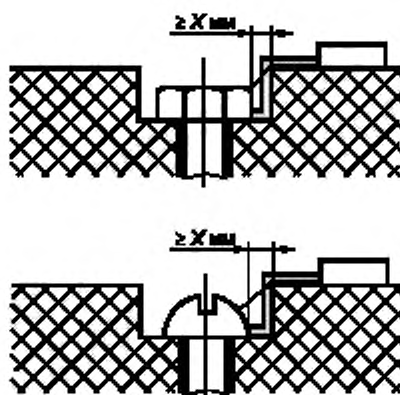


Условие: Рассматриваемый путь включает в себя неплотное соединение с пазами шириной не менее X мм с каждой стороны.

Правило: **Зазором** является кратчайшее расстояние по прямой линии. Путь утечки проходит по контурам пазов.

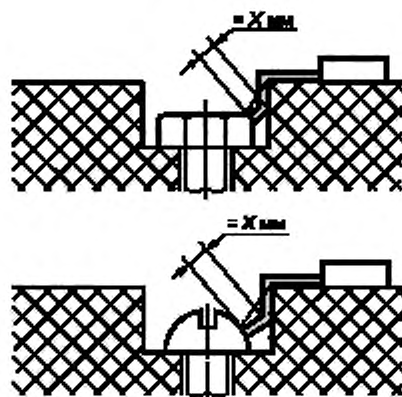
— — — Зазор = = = Путь утечки

Пример 9*



Промежуток между головкой винта и стенкой считают слишком малым и его не учитывают.

Пример 10



Промежуток между головкой винта и стенкой достаточно широк и его учитывают.

—— Зазор === Путь утечки

* В английской версии IEC 61558-1:2005 + A1:2009 примеры 7 и 8 отсутствуют.

Приложение В
(обязательное)

Испытание серии трансформаторов

Требования настоящего приложения предназначены для упрощения испытания серии **трансформаторов**.

В.1 Если испытывают серию **трансформаторов**, то число испытываемых образцов может быть сокращено.

Трансформаторы считают серией, если:

a) они одного класса, то есть на них распространяются одинаковые стандарты части 2;

b) они одной конструкции, что означает:

1) они имеют пластины или сердечники одинаковой конструкции и выполнены из одинакового материала;

2) в них была применена одинаковая технология выполнения обмотки (например, концентрической или двухкамерной с одной и той же системой изоляции);

3) в них была применена одинаковая технология сборки (например, открытый тип, закрытый тип, герметизированный тип, пропитка, заливка и т. п.);

4) в них был применен одинаковый способ защиты от перегрузки (например, плавкий предохранитель, **термовыключатель** и т. п.);

5) они имеют один и тот же диапазон частот;

c) они рассчитаны на одни и те же минимальные и максимальные температуры окружающей среды.

Допускаются различия следующих параметров при условии, что **трансформаторы** по всем другим критериям соответствуют вышеперечисленным требованиям:

- диапазон первичного напряжения;
- диапазон вторичного напряжения;
- число ответвлений и/или обмоток;
- частота питания в заданном диапазоне частот;
- **номинальная выходная мощность**.

В.2 Число образцов, необходимых при испытании серии **трансформаторов** согласно вышеуказанным характеристикам, должно быть следующим:

a) для характеристик 1)–3): не меньше двух и не больше четырех образцов, отобранных с гарантией того, что они представляют собой наиболее неблагоприятную ситуацию в испытываемом классе.

П р и м е ч а н и е 1 — Образцы должны отбираться по следующим правилам:

- один с наименьшей **номинальной выходной мощностью** с наибольшим напряжением и с наименьшим числом ответвлений;
- один с наибольшей **номинальной выходной мощностью** с наименьшим напряжением и с наименьшим числом ответвлений;
- один с наименьшей **номинальной выходной мощностью** с наибольшим числом ответвлений и с наибольшим различием напряжений между соседними обмотками;
- один со средней **номинальной выходной мощностью**, со средним напряжением и со средним числом ответвлений;
- один с наибольшей **номинальной выходной мощностью** с наименьшим напряжением и с наибольшим числом обмоток.

Когда отбирают только два образца, то используют первые два правила;

b) для характеристики 4): один образец с наименьшей частотой питания, в случае сомнения — один образец с наибольшей частотой из диапазона.

П р и м е ч а н и е 2 — Если возможно, второй образец может быть выбран по характеристикам 1)–3);

c) для характеристики 5): минимум два образца, взятые по границам диапазона.

П р и м е ч а н и е 3 — Образцы должны отбираться по следующим правилам:

- один образец с наименьшей **номинальной выходной мощностью**, с наибольшей разницей, выраженной в процентах, между значениями тока **трансформатора** и тока соответствующего защитного устройства при его наличии;
- один образец с наибольшей **номинальной выходной мощностью**, с наибольшей разницей, выраженной в процентах, между значениями тока **трансформатора** и тока соответствующего защитного устройства при его наличии;
- один образец, имеющий наиболее неблагоприятные условия температуры обмотки и сердечника;
- один образец, имеющий наиболее неблагоприятные условия превышения температуры **оболочки**.

Для того чтобы быть уверенным в том, что в любом случае наиболее неблагоприятная ситуация учтена, изготовитель должен указать тип из серии, имеющий максимальные потери при нормальной эксплуатации; данный тип должен быть выбран в качестве одного из испытываемых образцов.

Вышеуказанные условия могут быть реализованы с помощью, как минимум, двух выборок.

Число образцов для каждой выборки должно соответствовать 5.2, за исключением:

- испытания по 14.3, где только два из трех образцов вообще необходимы для серии; образцы отбираются по двум первым параметрам характеристики 5);
- испытания по 15.5, где только два из трех образцов вообще необходимы для серии; образцы отбираются по двум первым параметрам характеристики 5);
- испытания по 16.4, где только три образца вообще необходимы для всей серии; выбирают наиболее тяжелый тип.

В.3 Для испытания конструктивных зазоров, механической прочности и т. п. должно быть предусмотрено по крайней мере по одному образцу для каждого размера пластины или сердечника.

Примечание 4 — Образцами, требуемыми для В.3, являются образцы, используемые в В.2.

Приложение С
(обязательное)

Пути утечки (пу), зазоры (з) и расстояния через изоляцию (рчи) для материала группы II (400 ≤ СИТ < 600)

Т а б л и ц а С.1 — Пути утечки (пу), зазоры (з) и расстояния через изоляцию (рчи) для материала группы II (400 ≤ СИТ < 600)

Размеры в миллиметрах

Расположение изоляции	Тип изоляции	Измерение		Рабочие напряжения ^{а)} , В													
		через эмаль обмотки ^{в)}	P2	P3	≥ 25		100		150		300		600		1000		
					з	пу	з	пу	з	пу	з	пу	з	пу	з	пу	
1) Изоляция между первичными и вторичными цепями (основная изоляция)	а) Пути утечки и зазоры между частями, находящимися под напряжением, первичных цепей и частями, находящимися под напряжением, вторичных цепей (P1)	X	X	X	0,2	0,85	0,5	1,0	1,5	1,5	3,0	3,0	5,5	6,0	8,0	8,0	
					0,8	1,7	0,8	2,0	2,2	3,0	4,2	5,5	8,6	8,0	14,0	14,0	
					0,2	0,85	0,2	1,0	0,5	1,1	1,5	2,1	3,0	4,3	5,5	7,1	7,1
2) Изоляция между первичными и вторичными цепями (двойная или усиленная изоляция)	б) Расстояние между первичными и вторичными цепями (P1)	X	X	X	0,8	1,7	0,8	2,0	0,8	2,2	1,5	4,2	3,0	8,6	5,5	14,0	
					—	0,18	—	0,25	—	0,3	—	0,7	—	1,7	—	3,2	—
					рчи	рчи	рчи	рчи	рчи	рчи	рчи	рчи	рчи	рчи	рчи	рчи	
3) Расстояние между первичными и вторичными цепями	в) Расстояние через изоляцию между первичными и вторичными цепями и заземленным металлическим экраном	X	X	X	рчи	рчи	рчи	рчи	рчи	рчи	рчи	рчи	рчи	рчи	рчи	рчи	
					Требования к толщине отсутствуют												
					Требования к толщине отсутствуют												
4) Расстояние между первичными и вторичными цепями (двойная или усиленная изоляция)	г) Пути утечки и зазоры между частями, находящимися под напряжением, первичных цепей и частями, находящимися под напряжением, вторичных цепей (P1)	X	X	X	0,5	1,0	1,5	1,5	3,0	3,0	5,5	5,5	8,0	8,6	14,0	14,0	
					0,8	2,0	1,5	2,8	3,0	4,2	5,5	8,6	8,0	17,2	14,0	28,0	
					0,2	1,0	0,5	1,4	1,5	2,0	3,0	4,3	5,5	8,6	8,0	14,0	
5) Расстояние между первичными и вторичными цепями (двойная или усиленная изоляция)	д) Расстояние между первичными и вторичными цепями (P1)	X	X	X	0,8	2,0	0,8	2,8	1,5	4,2	3,0	8,6	5,5	17,2	8,0	28,0	
					—	0,25	—	0,4	—	0,7	—	1,7	—	4,0	—	7,5	
					рчи	рчи	рчи	рчи	рчи	рчи	рчи	рчи	рчи	рчи	рчи	рчи	
6) Расстояние между первичными и вторичными цепями (двойная или усиленная изоляция)	е) Расстояние через изоляцию между первичными и вторичными цепями и заземленным металлическим экраном, см. 26.3	X	X	X	0,1 ^{д)}	0,2 ^{д)}	0,07 ^{д)}	0,25 ^{д)}	0,08 ^{д)}	0,16 ^{д)}	0,5 ^{д)}	0,7 ^{д)}	1,0 ^{д)}	1,0 ^{д)}	1,0 ^{д)}	1,0 ^{д)}	
					[0,05] ^{д)}	[0,07] ^{д)}	[0,08] ^{д)}	[0,16] ^{д)}	[0,19] ^{д)}	[0,25] ^{д)}	[0,25] ^{д)}	[0,25] ^{д)}	[0,25] ^{д)}	[0,25] ^{д)}	[0,25] ^{д)}	[0,25] ^{д)}	
					рчи	рчи	рчи	рчи	рчи	рчи	рчи	рчи	рчи	рчи	рчи	рчи	рчи

Продолжение таблицы С.1

Расположение изоляции	Тип изоляции	Измерение		Рабочие напряжения ^{b)} , В														
		через эмаль обмотки ^{a)}		≥ 25		100		150		300		600		1000				
		P2	P3	з	пу	з	пу	з	пу	з	пу	з	пу	з	пу			
	с) доступными токопроводящими частями и металлическим стержнем, диаметр которого равен диаметру гибкого кабеля или шнура (или металлической фольгой, обернутой вокруг шнура). Установленным внутри вводов, защитных устройств и подобных приспособлений																	
	д) частями, находящимися под напряжением, и промежуточной токопроводящей частью																	
	е) промежуточной токопроводящей частью и корпусом																	
	Уменьшенные значения, см. 26.2 (P1)			—	0,03	—	0,1	—	0,24	—	0,7	—	1,7	—	3,2			
б) Усиленная или двойная изоляция	Между корпусом и частями, находящимися под напряжением, или когда это требуется настоящим стандартом (исключая изоляцию между первичными и вторичными обмотками)																	
		x	x	0,5	1,0	1,5	1,5	3,0	3,0	3,0	5,5	5,5	8,0	8,0	14,0	14,0	14,0	28,0
	Между корпусом и частями, находящимися под напряжением, в торичной цепи при наличии дополнительной защиты от переходных напряжений	x	x	0,2	1,0	2,0	3,0	0,8	0,8	2,1	4,2	1,5	3,0	4,3	5,5	8,6	8,0	14,0
	Уменьшенные значения, см. 26.2 (P1)			—	0,25	—	0,4	—	0,7	—	1,7	—	4,0	—	7,5			

Расположение изоляции	Тип изоляции	Измерение		Рабочие напряжения ^{b)} , В																	
		через эмаль обмотки ^{a)}		иначе чем через эмаль обмотки		≥ 25 ≤ 50		100		150		300		600		1000					
		P2	P3	P2	P3	з	пу	з	пу	з	пу	з	пу	з	пу	з	пу				
7) Расстояние через изоляцию	а) Основная ^{б)}	x	x	x	x																
	б) Дополнительная ^{б)}	x	x	x	x	0,1 ^{д)} [0,05] ^{е)}	0,15 ^{д)} [0,05] ^{е)}	0,15 ^{д)} [0,05] ^{е)}	0,25 ^{д)} [0,08] ^{е)}	0,25 ^{д)} [0,08] ^{е)}	0,5 ^{д)} [0,15] ^{е)}	0,5 ^{д)} [0,15] ^{е)}	0,75 ^{д)} [0,20] ^{е)}	0,75 ^{д)} [0,20] ^{е)}	1,0 ^{д)} [0,25] ^{е)}	1,0 ^{д)} [0,25] ^{е)}					
	в) Усиленная (исключая изоляцию между первичными и вторичными цепями)	x	x	x	x	0,2 ^{д)} [0,1] ^{е)}	0,3 ^{д)} [0,1] ^{е)}	0,3 ^{д)} [0,1] ^{е)}	0,5 ^{д)} [0,15] ^{е)}	0,5 ^{д)} [0,15] ^{е)}	1,0 ^{д)} [0,3] ^{е)}	1,0 ^{д)} [0,3] ^{е)}	1,5 ^{д)} [0,4] ^{е)}	1,5 ^{д)} [0,4] ^{е)}	2,0 ^{д)} [0,5] ^{е)}	2,0 ^{д)} [0,5] ^{е)}					

Требования к толщине отсутствуют

а) Измерение проводят через эмаль обмоточного провода, если хотя бы одна обмотка выполнена из провода, соответствующего по крайней мере классу 1 по IEC 60317.

б) Значения путей утечки, зазоров и расстояний через изоляцию для промежуточных значений рабочих напряжений могут быть найдены путем интерполяции между значениями, указанными в таблице. Значения для рабочих напряжений ниже 25 В не требуются, поскольку считаются достаточными испытаниями по таблице 8а.

в) Эти значения не применяют:

- внутри каждой обмотки или между группами обмоток, предназначенных для постоянного соединения вместе, при условии, что соединенные вместе концы обмоток имеют одинаковый потенциал;
- если рабочее напряжение не превышает 300 В и обмоточные провода соответствуют по крайней мере классу 1 по IEC 60317, если только обмотки предназначены для последовательного или параллельного соединения (например, первичное напряжение 110/220 В).

г) Для твердой изоляции.

д) Если изоляция состоит из тонких листов.

е) Если между первичными и вторичными обмотками требуется двойная изоляция, общая толщина должна соответствовать указанной в строке 2) с) независимо от того, как проводится измерение — прямо или через металлические части, за исключением изолированных проводов (см. 19.12).

ж) Для изоляции между цепями БСНН и соседними цепями, отличными от БСНН и ЗСНН, значения этой строки должны быть заменены значениями строк 6) и 7) (согласно 19.1).

з) В случае физического разрушения основной или дополнительной изоляции толщина изоляции суммируется с зазором.

Примечание 1 — Для материалов группы IIIa см. таблицу 13, а для материалов группы I см. приложение D.

Примечание 2 — P1 — степень загрязнения 1, P2 — степень загрязнения 2, P3 — степень загрязнения 3.

Примечание 3 — Когда числовое значение заменено прочерком в графе таблицы, это означает, что значение этого показателя не установлено.

Примечание 4 — Минимальные значения зазора в данной таблице применимы в воздухе на высоте до 2000 м над уровнем моря.

Пути утечки (пу), зазоры (з) и расстояния через изоляцию (рчи) для материала группы I (СИТ ≥ 600)

Т а б л и ц а D 1 — Пути утечки (пу), зазоры (з) и расстояния через изоляцию (рчи) для материала группы I (СИТ ≥ 600)

Расположение изоляции	Тип изоляции	Измерение		Рабочие напряжения ^{b)} , В													
		через эмаль обмотки ^{a)}		иначе чем через эмаль обмотки		≥ 25 ≤ 50		100		150		300		600		1000	
		P2	P3	P2	P3	з	пу	з	пу	з	пу	з	пу	з	пу	з	пу
1) Изоляция между первичными и вторичными цепями (основная изоляция)	а) Пути утечки и зазоры между частями, находящимися под напряжением, первичных цепей и частями, находящимися под напряжением, вторичных цепей Уменьшенные значения, см. 26.2 (P1)					0,2	0,6	0,5	0,7	1,5	1,5	3,0	3,0	5,5	5,5	8,0	8,0
		х	х	х	х	0,8	1,5	0,8	1,8	1,5	2,0	3,0	3,9	5,5	7,7	8,0	12,5
		х	х	х	х	0,2	0,61	0,2	0,7	0,5	0,8	1,5	1,5	3,0	3,0	5,5	5,5
2) Изоляция между первичными и вторичными цепями (двойная или усиленная изоляция)	б) Расстояние через изоляцию между первичными и вторичными цепями (P1)					0,8	1,5	0,8	1,8	0,8	2,0	1,5	3,9	3,0	7,7	5,0	12,5
						—	0,18	—	0,25	—	0,3	—	0,7	—	1,7	—	3,2
		рчи	рчи	рчи	рчи	рчи	рчи	рчи	рчи	рчи	рчи	рчи	рчи	рчи	рчи	рчи	
3) Расстояние через изоляцию между первичными и вторичными цепями	в) Расстояние через изоляцию между первичными и вторичными цепями (P1)					—	—	—	—	—	—	—	—	—	—	—	—
		х	х	х	х	рчи	рчи	рчи	рчи	рчи	рчи	рчи	рчи	рчи	рчи	рчи	рчи
		х	х	х	х	рчи	рчи	рчи	рчи	рчи	рчи	рчи	рчи	рчи	рчи	рчи	рчи
4) Пути утечки и зазоры между частями, находящимися под напряжением, первичных цепей и частями, находящимися под напряжением, вторичных цепей Уменьшенные значения, см. 26.2 (P1)	г) Пути утечки и зазоры между частями, находящимися под напряжением, первичных цепей и частями, находящимися под напряжением, вторичных цепей Уменьшенные значения, см. 26.2 (P1)					0,5	0,7	1,5	1,5	3,0	3,0	5,5	5,5	8,0	8,0	14,0	14,0
		х	х	х	х	0,8	1,8	1,5	2,5	3,0	3,9	5,5	7,7	8,0	16,0	14,0	25,0
		х	х	х	х	0,2	0,7	0,5	1,0	1,5	1,5	3,0	3,0	5,5	6,0	8,0	10,0
5) Расстояние через изоляцию между первичными и вторичными цепями	д) Расстояние через изоляцию между первичными и вторичными цепями (P1)					0,8	1,8	0,8	2,5	1,5	3,9	3,0	7,7	5,5	16,0	8,0	25,0
						—	0,25	—	0,4	—	0,7	—	1,7	—	4,0	—	7,5
		рчи	рчи	рчи	рчи	рчи	рчи	рчи	рчи	рчи	рчи	рчи	рчи	рчи	рчи	рчи	рчи
6) Расстояние через изоляцию между первичной или вторичной цепями и заземленным металлическим экраном, см. 26.3	е) Расстояние через изоляцию между первичной или вторичной цепями и заземленным металлическим экраном, см. 26.3					0,1 ^{с)}	0,1 ^{с)}	0,2 ^{с)}	0,2 ^{с)}	0,25 ^{с)}	0,25 ^{с)}	0,5 ^{с)}	0,5 ^{с)}	0,7 ^{с)}	0,7 ^{с)}	1,0 ^{с)}	1,0 ^{с)}
		х	х	х	х	[0,05] ^{с)}	[0,05] ^{с)}	[0,07] ^{с)}	[0,07] ^{с)}	[0,08] ^{с)}	[0,08] ^{с)}	[0,16] ^{с)}	[0,16] ^{с)}	[0,19] ^{с)}	[0,19] ^{с)}	[0,25] ^{с)}	[0,25] ^{с)}
		рчи	рчи	рчи	рчи	рчи	рчи	рчи	рчи	рчи	рчи	рчи	рчи	рчи	рчи	рчи	рчи

Расположение изоляции	Тип изоляции	Измерение		Рабочие напряжения ^{b)} , В													
		через эмаль обмотки ^{a)}		иначе чем через эмаль обмотки		≥ 25 ≤ 50		100		150		300		600		1000	
		P2	P3	P2	P3	з	пу	з	пу	з	пу	з	пу	з	пу	з	пу
с) Расстояние между первичными и вторичными цепями, см 26.3		x	x	x	x	0,1 ^{d)} [0,05] ^{e)}	0,2 ^{d)} [0,07] ^{e)}	0,25 ^{d)} [0,08] ^{e)}	0,5 ^{d)} [0,16] ^{e)}	0,7 ^{d)} [0,19] ^{e)}	1,0 ^{d)} [0,25] ^{e)}						
		x	x	x	x	0,2	0,7	0,2	0,8	0,5	1,5	3,0	5,0	3,0	5,0	3,0	5,0
3) Изоляция между прилегающими первичными цепями или между прилегающими вторичными цепями ^{c), d)}	Пути утечки и зазоры Уменьшенные значения, см 26.2 (P1)					—	0,18	—	0,25	—	0,3	—	0,7	—	1,7	—	3,2
		x	x	x	x	3,0	3,6	4,0	6,0	9,0	12,5						
4) Пути утечки и зазоры между выводами для подключения внешних кабелей и шнуров, включая выводы первичных и вторичных цепей	a) Ток до 6 А включ	x	x	x	x	5,0	6,0	7,0	10,0	13,0	16,0						
	b) Ток св. 6 А до 16 А включ	x	x	x	x	10,0	11,0	12,0	14,0	17,0	20,0						
	c) Ток св. 16 А	x	x	x	x	10,0	11,0	12,0	14,0	17,0	20,0						
5) Основная или дополнительная изоляция ^{b)}	Между:																
	a) частями, находящимися под напряжением, различной полярности	x	x	x	x	0,2	0,6	0,5	0,7	1,5	3,0	3,0	3,0	3,0	5,5	8,0	8,0
b) частями, находящимися под напряжением, и корпусом, если предусматривается его подключение к защитному заземлению		x	x	x	x	0,8	1,5	0,8	1,8	2,0	3,0	3,0	3,0	5,5	8,0	8,0	12,5
		x	x	x	x	0,2	0,6	0,2	0,7	0,5	0,8	1,5	1,5	3,0	3,0	5,5	5,5

Продолжение таблицы D.1

Расположение изоляции	Тип изоляции	Измерение		Рабочие напряжения ^{b)} , В													
		через эмаль обмотки ^{a)}		иначе чем через эмаль обмотки		≥ 25		100		150		300		600		1000	
		P2	P3	P2	P3	з	пу	з	пу	з	пу	з	пу	з	пу	з	пу
	с) доступными токопроводящими частями и металлическим стержнем, диаметр которого равен диаметру гибкого кабеля или шнура (или металлической фольгой, обернутой вокруг шнура). Установленным внутри вводов, защитных устройств и подобных приспособлений					0,8	1,5	0,8	1,8	0,8	2,0	1,5	3,9	3,0	7,7	5,5	12,5
	д) частями, находящимися под напряжением, и промежуточной токопроводящей частью																
	е) промежуточной токопроводящей частью и корпусом																
	Уменьшенные значения, см. 26.2 (P1)					—	0,03	—	0,1	—	0,24	—	0,7	—	1,7	—	3,2
б) Усиленная или двойная изоляция	Между корпусом и частями, находящимися под напряжением, или когда это требуется настоящим стандартом (исключая изоляцию между первичными и вторичными обмотками)		x	x		0,5	0,7	1,5	1,5	3,0	3,0	5,5	5,5	8,0	8,0	14,0	14,0
		x				0,8	1,8	1,5	2,5	3,0	3,9	5,5	7,7	8,0	16,0	14,0	25,0
	Между корпусом и частями, находящимися под напряжением, вторичной цепи при наличии дополнительной защиты от переходных напряжений					0,2	0,7	0,5	1,0	1,5	1,5	3,0	3,0	5,5	6,0	8,0	10,0
	Уменьшенные значения, см. 26.2 (P1)					0,8	1,8	0,8	2,5	1,5	3,9	3,0	7,7	5,5	16,0	8,0	25,0
	Между корпусом и частями, находящимися под напряжением, вторичной цепи при наличии дополнительной защиты от переходных напряжений		x	x		0,2	0,7	0,2	1,0	0,5	1,5	1,5	3,0	3,0	6,0	5,5	10,0
	Уменьшенные значения, см. 26.2 (P1)					0,8	1,8	0,8	2,5	0,5	3,9	1,5	7,7	3,0	16,0	5,5	25,0
	Уменьшенные значения, см. 26.2 (P1)					—	0,25	—	0,4	—	0,7	—	1,7	—	4,0	—	7,5

Расположение изоляции	Тип изоляции	Измерение		Рабочие напряжения ^{b)} , В															
		через эмаль обмотки ^{a)}		иначе чем через эмаль обмотки		≥ 25 ≤ 50		100		150		300		600		1000			
		P2	P3	P2	P3	з	пу	з	пу	з	пу	з	пу	з	пу	з	пу		
7) Расстояние через изоляцию	а) Основная ^{б)}	x	x	x	x														
	б) Дополнительная ^{б)}	x	x	x	x			0,15 ^{д)} [0,05] ^{е)}	0,15 ^{д)} [0,05] ^{е)}	0,25 ^{д)} [0,08] ^{е)}	0,25 ^{д)} [0,15] ^{е)}	0,5 ^{д)} [0,15] ^{е)}	0,5 ^{д)} [0,20] ^{е)}	0,75 ^{д)} [0,25] ^{е)}	1,0 ^{д)} [0,25] ^{е)}				
	в) Усиленная (исключая изоляцию между первичными и вторичными цепями)	x	x	x	x			0,2 ^{д)} [0,1] ^{е)}	0,3 ^{д)} [0,1] ^{е)}	0,5 ^{д)} [0,15] ^{е)}	0,5 ^{д)} [0,3] ^{е)}	1,0 ^{д)} [0,3] ^{е)}	1,5 ^{д)} [0,4] ^{е)}	2,0 ^{д)} [0,5] ^{е)}					

Требования к толщине отсутствуют

а) Измерение проводят через эмаль обмоточного провода, если хотя бы одна обмотка выполнена из провода, соответствующего по крайней мере классу 1 по IEC 60317.

б) Значения путей утечки, зазоров и расстояний через изоляцию для промежуточных значений рабочих напряжений могут быть найдены путем интерполяции между значениями, указанными в таблице. Значения для рабочих напряжений ниже 25 В не требуются, поскольку считаются достаточными испытаниями по таблице 8а.

в) Эти значения не применяют:

- внутри каждой обмотки или между группами обмоток, предназначенных для постоянного соединения вместе, при условии, что соединенные вместе концы обмоток имеют одинаковый потенциал;
- если рабочее напряжение не превышает 300 В и обмоточные провода соответствуют по крайней мере классу 1 по IEC 60317, если только обмотки предназначены для последовательного или параллельного соединения (например, первичное напряжение 110/220 В).

г) Для твердой изоляции.

д) Если изоляция состоит из тонких листов.

е) Если между первичными и вторичными обмотками требуется двойная изоляция, общая толщина должна соответствовать указанной в строке 2) с) независимо от того, как проводится измерение — прямо или через металлические части, за исключением изолированных проводов (см. 19.12).

ж) Для изоляции между цепями БСНН и соседними цепями, отличными от БСНН и ЗСНН, значения этой строки должны быть заменены значениями строк 6) и 7) (согласно 19.1).

з) В случае физического разрушения основной или дополнительной изоляции толщина изоляции суммируется с зазором.

Примечание 1 — Для материалов группы IIIa см. таблицу 13, а для материалов группы II см. приложение С.

Примечание 2 — P1 — степень загрязнения 1, P2 — степень загрязнения 2, P3 — степень загрязнения 3.

Примечание 3 — Когда числовое значение заменено прочерком в графе таблицы, это означает, что использование этого значения не требуется.

Примечание 4 — Минимальные значения зазора в данной таблице применимы в воздухе на высоте до 2000 м над уровнем моря.

**Приложение Е
(обязательное)****Испытание раскаленной проволокой**

Испытание раскаленной проволокой проводят по IEC 60695-2-10 и IEC 60695-2-11.

Для целей настоящего стандарта применяют следующие разделы со ссылкой на соответствующие разделы и пункты IEC 60695-2-11.

Е.1 Испытательные температуры

Применяют требования IEC 60695-2-11 (раздел 6 «Испытательные температуры»), за исключением того, что температура жала раскаленной проволоки устанавливается в 27.3 настоящего стандарта.

Е.2 Кондиционирование

Применяют требования IEC 60695-2-11 (раздел 8 «Кондиционирование»), и требуется выполнение кондиционирования.

Е.3 Порядок проведения испытаний

Применяют требования IEC 60695-2-11 (раздел 10 «Порядок проведения испытаний») со следующим дополнением к 10.1:

«По возможности жало раскаленной проволоки прикладывают к плоским поверхностям, а не в пазы, удаляемые заглушки, узкие углубления или острые края».

Приложение F
(обязательное)

**Требования к управляемым вручную выключателям,
являющимся частями сборки трансформаторов**

F.1 Общие требования

Испытания выключателей, встроенных в трансформатор или присоединенных к нему, проводят по IEC 61058-1, как установлено в F.2 или F.3.

Механические выключатели, управляемые вручную, должны соответствовать требованиям F.2 или F.3.

F.2 Выключатели, испытываемые как отдельные компоненты

Выключатель, испытываемый как отдельный компонент, должен соответствовать требованиям и испытаниям IEC 61058-1 со следующим изменением:

- пункт 7.1.6.2: выключатель должен быть пригоден для эксплуатации при определенной степени загрязнения;
- пункт 7.1.9.3: выключатель должен иметь категорию D по теплостойкости и огнестойкости.

Дополнительно характеристики выключателей, как установлено в IEC 61058-1, должны соответствовать функции выключателей в нормальных условиях эксплуатации согласно:

a) разделу 6 — номинальным параметрам выключателей;

b) классификации выключателя:

- по пункту 7.1.1 — род тока питания;
- пункту 7.1.2 — тип нагрузки, управляемой выключателем;
- пункту 7.1.3 — температура окружающего воздуха.

Если выключатель включает или отключает питание на штепсельной(ых) розетке(ах) во **вторичной цепи**, следует учитывать номинальный вторичный ток и номинальный пиковый ударный ток штепсельной(ых) розетки(ок) по таблице F.1, как указано в F.3.2.

Соответствие проверяют осмотром и измерениями в соответствии с IEC 61058-1.

F.3 Выключатели, испытываемые как часть трансформатора

Выключатель, испытанный как часть трансформатора, при нормальных условиях эксплуатации, должен соответствовать требованиям F.3.1—F.3.3.

F.3.1 Выключатель должен выдерживать без чрезмерного износа или других негативных явлений электрические, тепловые и механические нагрузки, имеющие место при нормальной эксплуатации, и должен иметь механизм, соответствующий требованиям IEC 61058-1 (подраздел 13.3) для выключателей.

Соответствие проверяют по IEC 61058-1 (подраздел 13.1) и следующим испытанием на износостойкость.

Выключатель подвергают 10000 циклам срабатывания в последовательности, соответствующей IEC 61058-1 (пункт 17.1.2), за исключением испытания при повышенном напряжении и увеличенной скорости, указанной в IEC 61058-1 (пункт 17.2.4), при электрических и тепловых условиях, соответствующих заданным нормальным условиям эксплуатации.

Испытание проводят на трех образцах, отказы не допускаются.

F.3.2 Если выключатель включает или отключает питание на штепсельной(ых) розетке(ах) во **вторичной цепи**, испытание на износостойкость проводят с дополнительной нагрузкой, подключенной к штепсельным розеткам, представляющей собой схему, показанную в IEC 61058-1 (рисунок 9 с учетом рисунка 10).

Номинальный ток I дополнительной нагрузки должен соответствовать маркировке штепсельной(ых) розетки(ок) (см. 8.1, перечисление d). Значения пикового ударного тока дополнительной нагрузки указаны в таблице F.1.

Т а б л и ц а F.1 — Значения пикового ударного тока дополнительной нагрузки

Номинальный ток I штепсельной(ых) розетки(ок), А	Пиковый ударный ток, А
$I \leq 0,5$	20
$0,5 < I \leq 1,0$	50
$I > 1,0$	100

Если штепсельная(ые) розетка(и) маркирована(ы) значением тока, то это значение выбирают в качестве номинального тока I штепсельной(ых) розетки(ок).

Если штепсельная(ые) розетка(и) маркирована(ы) значением мощности, то номинальный ток штепсельной розетки вычисляют, исходя из этого(их) значения(ий) мощности.

После испытания выключатель не должен иметь повреждений, нарушающих требования настоящего стандарта. В частности, не должно быть повреждения **оболочки**, уменьшения **зазоров** и **путей утечки**, ослабления электрических соединений с механическим креплением.

Соответствие проверяют осмотром и испытаниями, установленными в F.3.3 и F.3.4 в приведенной последовательности.

F.3.3 Выключатель должен быть сконструирован так, чтобы при нормальной эксплуатации не возникало чрезмерных превышений температуры. Применяемые материалы должны быть такими, чтобы работоспособность выключателя не нарушалась при нормальной эксплуатации в условиях, возникающих в изделии. В частности, материал и конструкция контактов и выводов должны быть такими, чтобы функционирование и работоспособность выключателя не зависели от окисления или износа.

Соответствие проверяют в положении «Вкл.» в нормальных условиях эксплуатации согласно IEC 61058-1 (пункт 16.2.2, перечисления d), i) и t)) с учетом номинального тока штепсельной(ых) розетки(ок) при их наличии, включая пиковый ударный ток по разделу F.3.

F.3.4 Выключатель должен обладать достаточной электрической прочностью изоляции.

Соответствие проверяют следующими испытаниями.

Выключатель должен выдержать испытание на электрическую прочность изоляции, как указано в 18.3, без предварительной влажной обработки; испытательное напряжение понижают до 75 % соответствующего испытательного напряжения, указанного в данном пункте, но не менее 500 В среднего квадратического значения (700 В пикового значения).

Испытательное напряжение прикладывают в положении «Вкл.» между частями, находящимися под опасным напряжением, и доступными токопроводящими частями, а также между полюсами многополюсного выключателя.

Испытательное напряжение прикладывают в положении «Выкл.» к каждому контактному промежутку. Во время испытания резисторы и конденсаторы, включенные параллельно с контактным промежутком, могут быть отключены.

Приложение G
(обязательное)

Испытание на трекинговость

G.1 Общие требования

Испытание трансформаторов на трекинговость проводят в соответствии с IEC 60112 следующим образом:

Для целей настоящего стандарта материалы разделяются на три группы по значениям их сравнительного индекса трекинговости (СИТ):

материалы группы I	600 < СИТ;
материалы группы II	400 < СИТ < 600;
материалы группы IIIa	175 < СИТ < 400.

Разделение групп материалов определяют испытанием на сравнительный индекс трекинговости, проводимым по IEC 60112.

Испытание проводят на трех отдельных образцах или на трех частях, вырезанных из соответствующего элемента. Перед началом каждого испытания необходимо следить за тем, чтобы электроды были чистыми, правильной формы и были правильно установлены. В случае сомнения испытание при необходимости повторяют на новом образце.

Для соответствия требованиям настоящего стандарта применяют следующие изменения со ссылками на соответствующие пункты и разделы IEC 60112.

G.2 Испытуемый образец

Применяют требования IEC 60112 (раздел 5 «Испытуемый образец»), за исключением четвертого абзаца, который не применяют.

G.3 Аппаратура для испытаний

Применяют требования IEC 60112 (раздел 7 «Аппаратура для испытаний»), за исключением того, что испытательный раствор В, приведенный в 7.3, не применяют.

G.4 Определение контрольного индекса трекинговости

Не применяют требования IEC 60112 (раздел 10 «Определение контрольного индекса трекинговости»).

**Приложение Н
(обязательное)**

Электронные цепи

Для трансформаторов, содержащих электронные цепи, применяют следующие требования, дополняющие разделы 5, 15, 26.

Н.1 Общие условия испытаний (дополнение к разделу 5)

Н.1.1 Все разделы части 1 и всех стандартов части 2 на конкретные трансформаторы, подвергнутые изменению в настоящем приложении, касаются электронных цепей.

Н.1.2 Следует избегать накопления напряжения как результата следующего одного за другим испытаний. Может возникнуть необходимость в замене компонентов или использовании дополнительных образцов.

Примечание — При оценке цепей необходимо стремиться к минимизации числа дополнительных образцов.

Н.2 Короткое замыкание и защита от перегрузки (дополнение к разделу 15)

Н.2.1 Электронные цепи должны быть так спроектированы и так использоваться, чтобы в случае повреждения трансформатор не стал опасным с точки зрения поражения электрическим током, возгорания или неправильного срабатывания.

Соответствие проверяют оценкой условий неисправности, указанных в Н.2.3, для всех цепей или их частей, кроме соответствующих условиям, указанным в Н.2.2.

Если безопасность трансформатора во всех условиях неисправности зависит от действия плавкой вставки, проводят испытание по Н.2.4.

Во время и после каждого испытания температура не должна превышать значений, указанных в таблице 3, а трансформатор должен соответствовать критериям, установленным в 15.1.

Если проводник печатной платы становится разомкнутым, трансформатор считают выдержавшим испытание при соблюдении всех шести следующих условий:

- печатная плата соответствует требованиям FV1;
- прерванные проводники не отслоились более чем на 2 мм с каждой стороны;
- разрыв произошел в маломощной цепи, как описано в Н.2.2, и напряжение в месте разрыва не должно превышать 50 В;
- трансформатор соответствует требованиям настоящего подраздела при шунтировании оборванных проводников;
- ни один из других проводников не ослабился на длине более 5 мм;
- любое отслоение или ослабление проводника не уменьшает путей утечки и зазоров между частями, находящимися под опасным напряжением, и доступными частями ниже значений, указанных в разделе 26.

Примечание 1 — Если нет необходимости в замене компонентов после какого-либо из испытаний, испытание на электрическую прочность по 18.3 проводят только после последнего испытания в электронной цепи.

Примечание 2 — В общем случае проверка трансформатора и его принципиальной схемы позволяет обнаружить условия неисправности, которые следует имитировать, чтобы при испытании можно было ограничиться теми случаями, которые, возможно, приведут к неблагоприятному результату.

Н.2.2 Условия неисправности, приведенные в перечислениях а)–f) Н.2.3, неприменимы к цепям или их частям, в которых выполняются одновременно следующие условия:

- электронная цепь является маломощной цепью, как описано ниже;
- защита от поражения электрическим током, опасность возгорания, механические опасности или неправильное срабатывание в других частях трансформатора не зависят от правильного функционирования электронной цепи.

Маломощная цепь определяется следующим образом (пример приведен на рисунке Н.1):

Трансформатор работает при номинальном напряжении с переменным резистором, установленным на максимальное сопротивление, включенным между исследуемой точкой и противоположным полюсом источника питания электронной цепи.

Затем сопротивление уменьшают до тех пор, пока мощность на резисторе не достигнет максимального значения. Любая точка, ближайшая к источнику питания, в которой на данном резисторе по истечении 5 с выделяется максимальная мощность, не превышающая 15 Вт, считается маломощной точкой. Часть цепи, которая более удалена от источника питания, чем маломощная точка, считают маломощной цепью.

Примечание 1 — Измерения проводят только относительно одного полюса источника питания, предпочтительно того, у которого наименьшее число маломощных точек.

При определении маломощных точек рекомендуется начинать с точек, расположенных ближе к источнику питания.

Примечание 2 — Мощность, выделяемая на переменном резисторе, измеряется ваттметром.

Н.2.3 Рассматривают следующие условия неисправности и при необходимости вводят их по очереди. При этом оценивают последствия неисправности.

а) Короткое замыкание **путей утечки и зазоров между частями, находящимися под напряжением**, разной полярности, если эти расстояния меньше указанных в разделе 26.

б) Обрыв вывода любого компонента.

с) Короткое замыкание конденсаторов, кроме соответствующих IEC 60384-14.

д) Короткое замыкание любых двух выводов электронного компонента, кроме интегральных схем. Данное условие неисправности не применяют между двумя цепями оптопары.

е) Обрыв или короткое замыкание внутри интегральной схемы. В этом случае возможные опасные ситуации в **трансформаторе** оцениваются для проверки того, что безопасность не зависит от правильного функционирования такого компонента.

Все возможные выходные сигналы интегральной схемы рассматривают по конечному результату. Если очевидно, что возникновение определенного выходного сигнала маловероятно, тогда соответствующую неисправность не рассматривают.

Примечание 1 — Микропроцессоры испытывают как интегральные схемы.

Примечание 2 — Полупроводниковые компоненты, такие как тиристоры и симисторы, испытывают в условиях неисправностей б) и д).

ф) Кроме того, каждую маломощную цепь закорачивают присоединением маломощной точки к полюсу источника питания, от которого проводились измерения.

При имитации условий неисправности **трансформатор питают** любым первичным напряжением питания от 0,94 до 1,06 **номинального напряжения питания**.

При имитации любой неисправности испытание продолжают до достижения установившихся состояний.

В каждом случае испытание заканчивают, если происходит отключение питания **трансформатора**.

Если **трансформатор** содержит электронную цепь, которая гарантирует соответствие разделу 15, соответствующее испытание повторяют с имитацией единичной неисправности, указанной в вышеприведенных перечислениях а)–е).

Условие неисправности е) применяют к герметизированным и аналогичным компонентам, если нельзя провести оценку цепи другими методами.

Резисторы с положительным температурным коэффициентом сопротивления (PTC) и резисторы с отрицательным температурным коэффициентом (NTC) не замыкают накоротко, если их применяют по технической документации.

Н.2.4 Если в каком-либо из условий неисправности, указанных в Н.2.3, безопасность **трансформатора** зависит от срабатывания плавкой вставки, испытание повторяют, но плавкую вставку заменяют амперметром.

При определении значения тока в случае сомнения следует учитывать максимальное сопротивление плавкой вставки.

Для миниатюрных плавких вставок, соответствующих IEC 60127-3, применяют следующее.

Если измеренный ток не превышает 2,1 номинального тока плавкой вставки, цепь не считается достаточно защищенной, испытание проводят с плавкой вставкой, замкнутой накоротко.

Если ток составляет не менее 2,75 номинального тока плавкой вставки, цепь считается достаточно защищенной.

Если измеренный ток превышает 2,1 номинального тока плавкой вставки, но не превышает 2,75 номинального тока, плавкая вставка замыкается накоротко, и испытание проводят:

- для плавких вставок быстрого действия в течение определенного периода или в течение 30 мин, в зависимости от того, что меньше;

- для плавких вставок с задержкой срабатывания в течение определенного периода или в течение 2 мин, в зависимости от того, что меньше.

Примечание — Проверка того, что плавкая вставка действительно действует в качестве защитного устройства, основана на защитных характеристиках плавкой вставки, указанных в IEC 60127-3, в котором также приводится необходимая информация для расчета максимального сопротивления плавкой вставки.

Для плавких предохранителей, отличных от соответствующих IEC 60127-3, испытание проводят, как указано в 15.3.2—15.3.5.

Н.3 Пути утечки, зазоры и расстояния через изоляцию (дополнение к разделу 26)

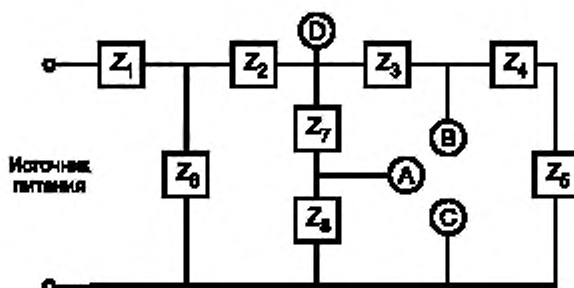
Н.3.1 Для частей, находящихся под напряжением, разной полярности, разделенных только **основной изоляцией**, допускаются значения **путей утечки и зазоров**, меньшие, чем указаны в разделе 26, при условии, что требования раздела Н.2 соблюдены, если **пути утечки и зазоры** по очереди замыкают накоротко.

Пути утечки и зазоры внутри оптопар не измеряют, если изоляция достаточно надежно залита и исключено наличие воздуха между отдельными слоями материала.

Если используется покрытие печатных плат для защиты от микроокружения или для обеспечения **основной изоляции**, применяют приложение W. Допускается применение меньших расстояний, как требуется в IEC 60664-3 (раздел 4, тип 1 защиты: значение P1; тип 2 защиты: расстояния к изоляции).

Для циклических испытаний герметизированных трансформаторов см. 26.2.

Н.3.2 Для оптопар процедура кондиционирования проводится при температуре на 50 °C выше максимальной температуры, измеренной на поверхности оптопары во время испытаний по разделу 14 или 15; при этом оптопара работает в наиболее жестких условиях, создаваемых во время данных испытаний.



D — точка, наиболее удаленная от источника питания, в которой на внешней нагрузке выделяется максимальная мощность, превышающая 15 Вт.

A и B — точки, наиболее близкие к источнику питания, в которых на внешней нагрузке выделяется максимальная мощность, не превышающая 15 Вт. Это и есть маломощные точки.

Точки A и B раздельно накоротко соединяют с точкой C.

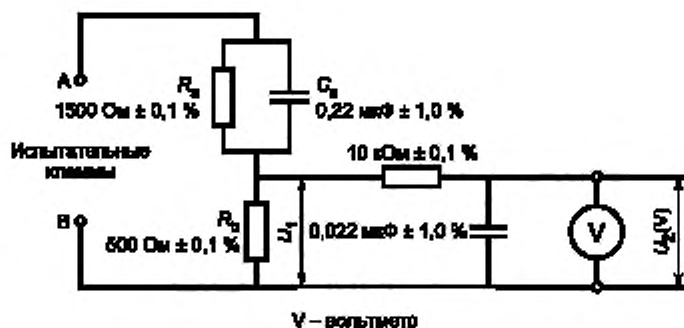
Условия неисправности, указанные в Н.2.3 (перечисления а)–е)), применяют поочередно к цепям Z_1 , Z_2 , Z_3 , Z_6 и Z_7 .

Рисунок Н.1 — Пример электронной цепи с маломощными точками (см. Н.2.2)

Приложение I
(вакантное)Приложение J
(обязательное)

Схема измерения тока прикосновения

(Взято из IEC 60990, рисунок 4).



Используется вольтметр среднего квадратического значения со следующими техническими характеристиками:

- погрешность — $\leq 2\%$;
- входное сопротивление — $0,1\text{ МОм}$;
- входная емкость — $\leq 200\text{ пФ}$;
- диапазон частот — от 15 Гц до 1 МГц .

Рисунок J.1 — Схема измерения тока прикосновения

**Приложение К
(обязательное)**

**Изолированные провода обмоток для использования в качестве
многослойной изоляции**

Настоящее приложение устанавливает требования к проводу обмотки, изолированному полиамидной пленкой или аналогичной изоляцией, которая может использоваться как **основная, дополнительная** или **усиленная изоляции** в наматываемых частях без дополнительной межслойной изоляции.

П р и м е ч а н и е — Ниже в качестве информации приведены типовые значения некоторых характеристик полиимида. Соблюдение этих значений не являются частью требований настоящего стандарта.

- Электрическая прочность изоляции	180 кВ/мм;
- диэлектрическая постоянная	3,5;
- тангенс угла потерь	0,003 (на частоте 1 кГц);
- сопротивление изоляции	10^5 МОм;
- поверхностное сопротивление	10^{16} Ом (при относительной влажности 50 %);
- сопротивление излому	10^4 циклов.

К.1 Конструкция провода

Провод обмотки должен иметь не менее двух слоев изоляции. При спиральной намотке ленты слои намотки выполняют в противоположном направлении. Перекрытие этих слоев должно быть достаточным для гарантии его постоянства при изготовлении обмоточной части.

Эти слои ленты должны быть закреплены так, чтобы было гарантировано исключение путей утечки между слоями.

К.2 Испытания на соответствие

Провод должен выдержать следующие пять испытаний по К.2.1—К.2.5.

К.2.1 Электрическая прочность

Испытание 13 по IEC 60851-5 проводят с продолжительностью, как в 18.3, с испытательным напряжением не менее соответствующего напряжения по таблице 8а настоящего стандарта или 3 кВ для двух слоев и 5,5 кВ для трех слоев, в зависимости от того, что больше, в каждом случае.

К.2.2 Сцепление и гибкость

Проводят испытание 8 по IEC 60851-3 (пункт 5.1), за которым следует испытание на электрическую прочность по К.2.1 при **номинальной температуре окружающей среды**.

К.2.3 Тепловой удар

Проводят испытание 9 по IEC 60851-6 (пункты 3.1.1 и 3.2), за которым следует испытание на электрическую прочность по К.2.1.

К.2.4 Сохранение электрической прочности после изгиба

Проводят испытание 13 по IEC 60851-5 (подразделы 4.1—4.5), за которым следует испытание на электрическую прочность по К.2.1.

К.2.5 Стойкость к истиранию

Испытание 11 по IEC 60851-3 проводят, если применимо.

К.3 Контрольные испытания (производственные)

Провод должен подвергаться изготовителем 100 %-ным испытаниям на электрическую прочность в соответствии с IEC 60851-5 при испытательном напряжении не менее соответствующего напряжения по таблице 8а настоящего стандарта или 3 кВ для двух слоев и 5,5 кВ для трех слоев, в зависимости от того, что больше, в каждом случае.

Приложение L
(обязательное)**Контрольные (производственные) испытания**

Испытания, указанные в настоящем приложении, предназначены для обнаружения нежелательных отклонений в материале или в процессе изготовления, касающихся аспектов безопасности. Эти испытания не нарушают качества и надежности **трансформатора** и должны быть проведены изготовителем на каждом **трансформаторе** после его изготовления. Проверка должна показать, что следующие испытания проводятся на 100 % изделий согласно системе качества изготовителя.

Эти испытания должны проводиться при температуре на производственной линии.

Могут выполняться дополнительные испытания, с тем чтобы гарантировать, что каждый **трансформатор** соответствует тем образцам, которые выдержали испытания, установленные в настоящем стандарте, в зависимости от опыта изготовителя.

В принципе контрольные испытания могут проводиться в конце процесса изготовления. Однако они могут проводиться на более ранней стадии при возможности подтверждения, что эта процедура обеспечивает такую же степень безопасности.

L.1 Испытания на непрерывность защитного заземления

Для **трансформаторов класса I** между выводом защитного заземления и каждой доступной токопроводящей частью, которая в целях безопасности должна быть заземлена, от источника с напряжением холостого хода не более 12 В пропускают ток величиной не менее 10 А.

Во время этого испытания между выводом защитного заземления и соответствующей доступной металлической частью токопроводящих частей не должно быть никакого прерывания соединений или заметного уменьшения тока.

L.2 Проверка вторичного напряжения холостого хода

Вторичное напряжение холостого хода должно соответствовать установленной величине и установленному изготовителем отклонению и, кроме того, не должно превышать максимального **вторичного напряжения холостого хода**, устанавливаемого в соответствующем стандарте части 2.

L.3 Испытание на электрическую прочность

Испытание проводят в соответствии с таблицей 8а по 18.3 при температуре окружающего воздуха и без испытания на воздействие повышенной влажности по 17.2.

Установленное испытательное напряжение прикладывают в течение 1 с.

Испытания проводят между:

а) частями, находящимися под напряжением, первичных цепей и доступными токопроводящими частями **трансформатора**;

б) первичными и вторичными цепями.

Во время испытания не должно возникать перекрытий и пробоев.

Дополнительные испытания могут потребоваться для **трансформаторов** с высокой степенью изоляции и отделяющих **трансформаторов** с рабочим напряжением свыше 1000 В.

L.4 Проверка установки защитных устройств

Неправильная установка защитного устройства при его наличии в **трансформаторе** не должна препятствовать его работе.

Соответствие проверяют осмотром.

L.5 Визуальный осмотр

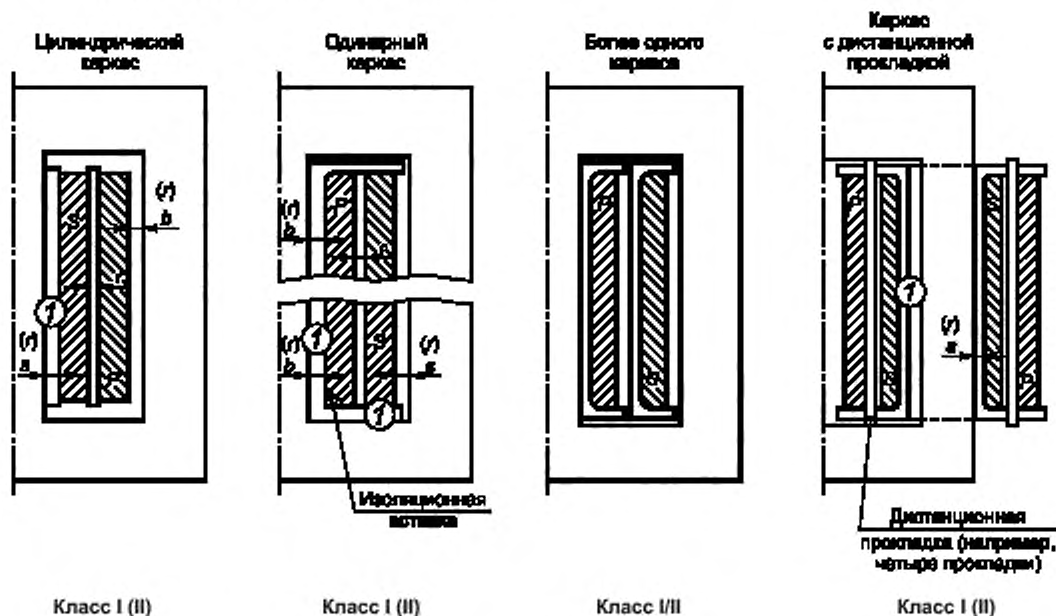
Визуальный осмотр должен подтвердить наличие всех требуемых и уместных маркировок.

Приложение М
(справочное)

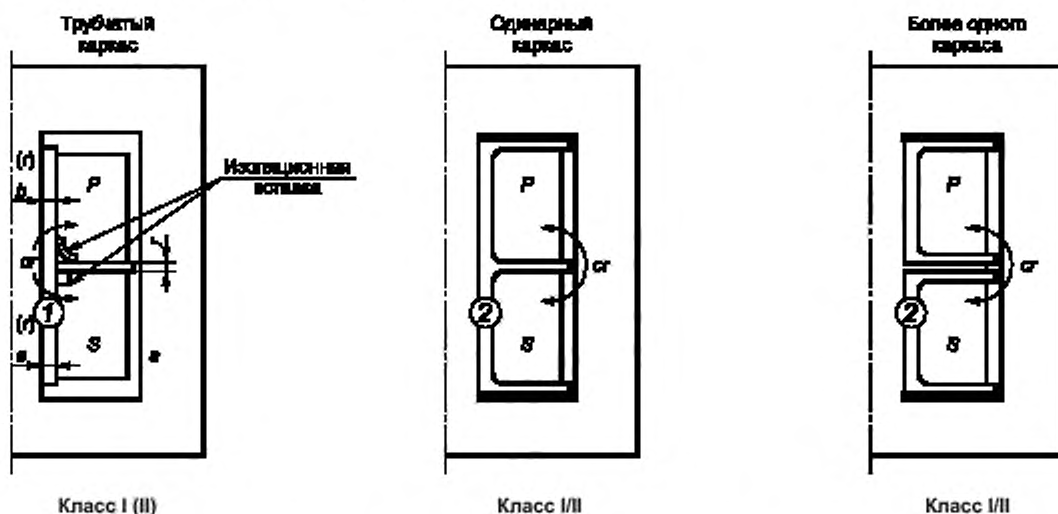
Примеры конструкции обмоток трансформаторов (см. 19.1)

М.1 Каркасы катушек

М.1.1 Каркасы для концентрических обмоток



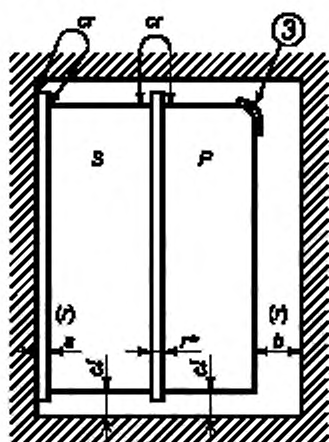
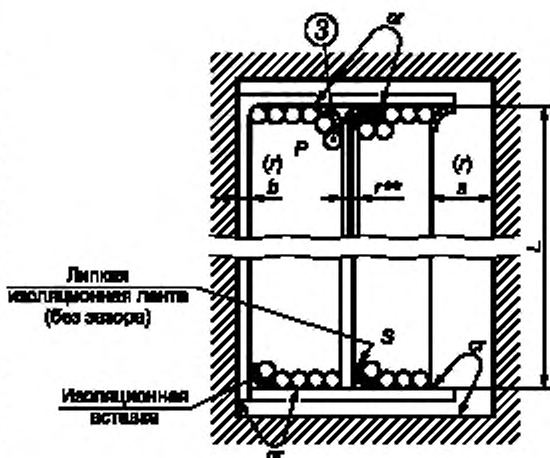
М.1.2 Каркасы для обмоток, расположенных рядом



- 1 — трубка для дополнительной изоляции указанной толщины или не менее трех слоев ленты (см. раздел 26);
2 — формованная часть толщиной, указанной для дополнительной изоляции в разделе 26.

M.2 Обмотки

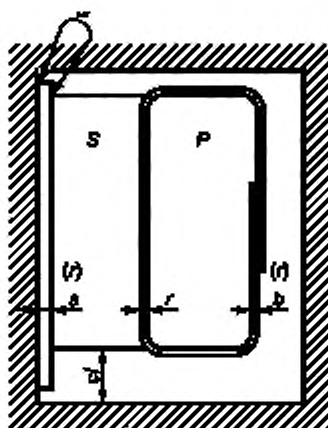
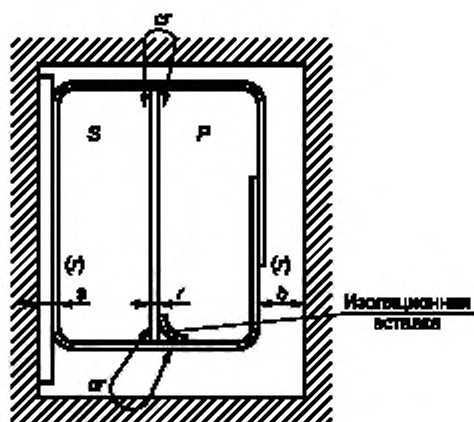
M.2.1 Без экрана

Класс I (II)
M.2.1 a)Класс I (II)
M.2.1 b)

r — одна деталь заданной толщины или не менее трех слоев ленты;

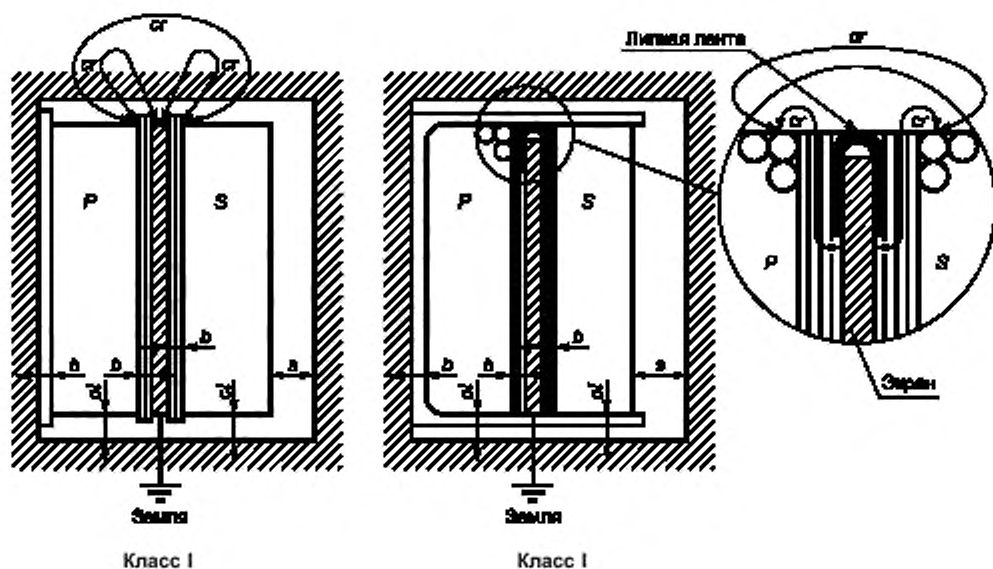
r^* — одна деталь заданной толщины плюс липкая изоляционная лента или изоляционная вставка, или не менее трех слоев ленты плюс, например, липкая изоляционная лента или не менее четырех слоев гофрированной ленты;

3 — последний виток обмотки, удерживаемый от смещения, например липкой связующей лентой или связующим веществом.

Первичная или вторичная обмотка,
обернутая изоляционным материалом
Класс I (II)
M.2.1 c)Первичная и вторичная обмотки, обернутые
изоляционным материалом (нет путей утечки)
Класс I (II)
M.2.1 d)

Примечание — Для конструкции класса II обозначения приведены в скобках.

М.2.2 С экраном

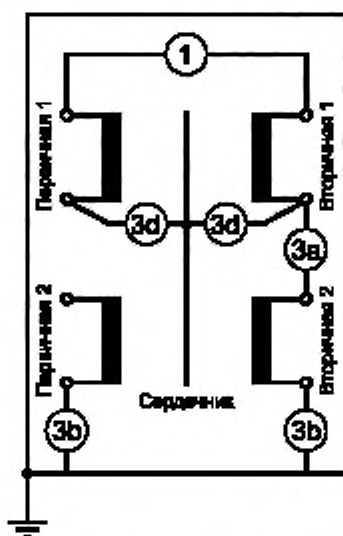


Обозначения, используемые в приложении М для конструкции класса I:

- cr* — путь утечки;
- c/* — воздушный зазор;
- b* — основная изоляция;
- s* — дополнительная изоляция;
- r* — усиленная или двойная изоляция;
- P* — первичная обмотка;
- S* — вторичная обмотка.

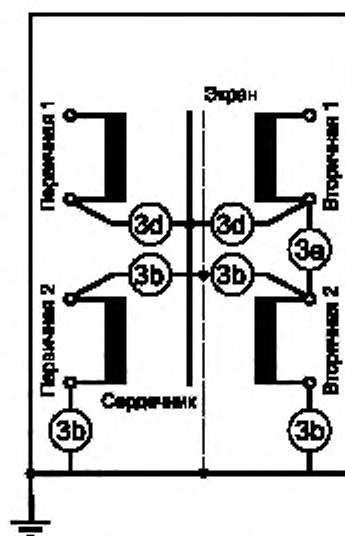
Примеры точек приложения испытательных напряжений

Примечание — Числа в кружках обозначают соответствующие пункты таблицы 8а. Могут быть использованы другие конструкции или схемы.

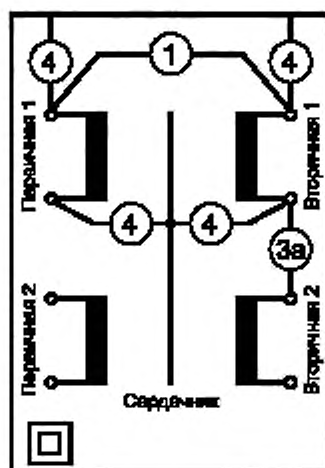


Пример 1

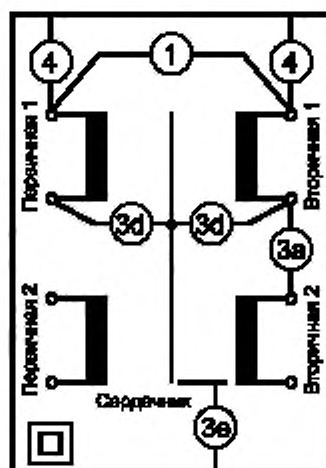
Трансформатор конструкции класса I



Пример 2

Трансформатор конструкции класса I
с заземленным металлическим экраном

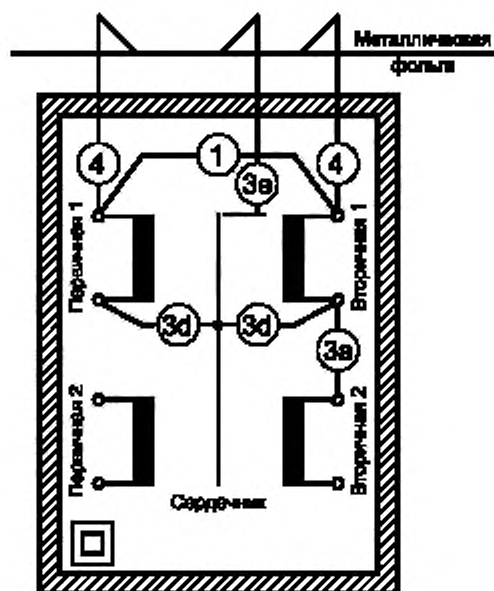
а) Сердечник, соединенный с корпусом



б) Сердечник, не соединенный с корпусом

Пример 3

Конструкция трансформатора класса II с металлической оболочкой



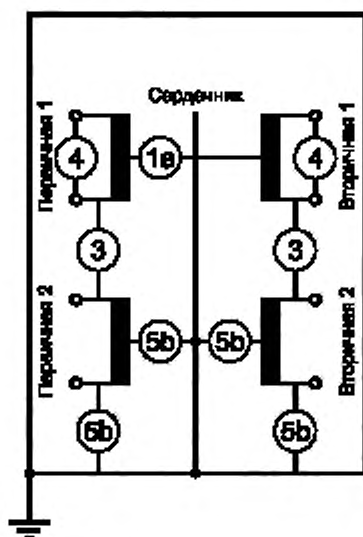
Пример 4

Конструкция трансформатора класса II с оболочкой из изоляционного материала

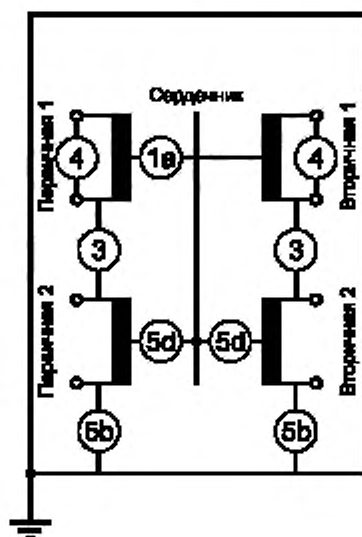
Приложение O
(пробел)Приложение P
(справочное)

Примеры точек измерения путей утечки тока и зазоров

Примечание — Числа в кружках обозначают соответствующие пункты таблиц 13, C.1 и D.1. Могут быть использованы другие системы конструкции и схемы.



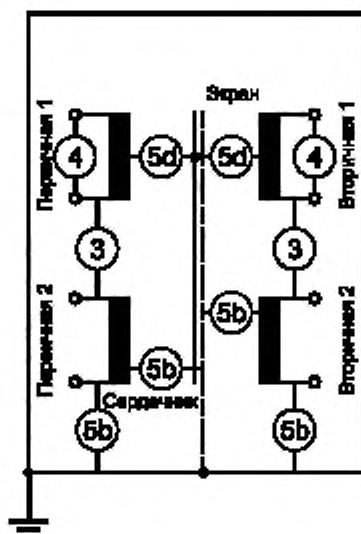
а) Сердечник, соединенный с корпусом



б) Сердечник, не соединенный с корпусом

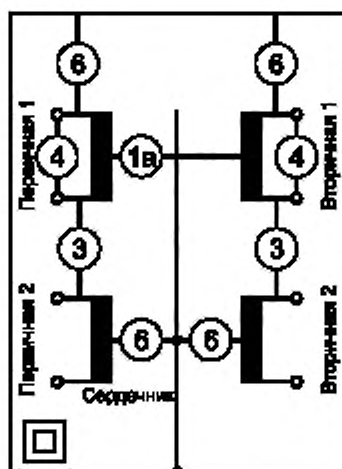
Пример 1

Конструкция трансформатора класса I

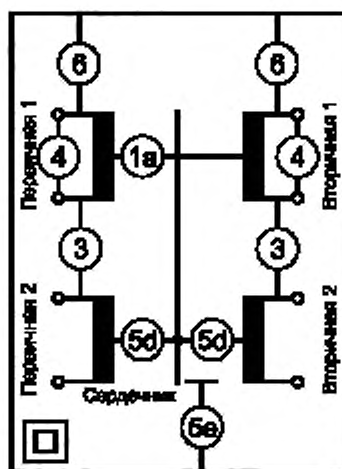


Пример 2

Конструкция трансформатора класса I с заземленным металлическим экраном



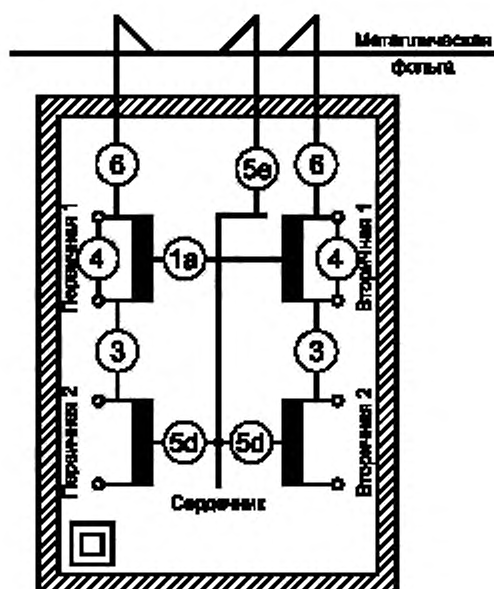
а) Сердечник, соединенный с корпусом



б) Сердечник, не соединенный с корпусом

Пример 3

Конструкция трансформатора класса II с металлической оболочкой



Пример 4

Конструкция трансформатора класса II с оболочкой из изоляционного материала

Приложение Q
(справочное)

Расшифровка кодов IP для степеней защиты

Полную информацию см. в IEC 60529, из которого взято следующее.

Q.1 Типы защиты, относящиеся к данной системе классификации, следующие:

- a) защита людей от контакта с **частями, находящимися под напряжением**, или от доступа к ним, а также от контакта с движущимися частями (кроме гладких вращающихся валов и т. п.) внутри **оболочки**;
- b) защита оборудования от попадания внешних твердых предметов.

Q.2 Защита оборудования внутри оболочки от вредного проникновения воды

Обозначение указанных степеней защиты состоит из характеристических букв IP с двумя последующими характеристическими цифрами, обозначающими соответствие условиям, приведенным в таблицах Q.1 и Q.2 соответственно. Первая цифра обозначает степень защиты, указанную в вышеприведенном перечислении a), вторая цифра обозначает степень защиты, указанную в вышеприведенном перечислении b).

Т а б л и ц а Q.1 — Степени защиты, обозначенные первой характеристической цифрой

Первая характеристическая цифра	Степень защиты	
	Краткое описание	Краткая характеристика предметов, которые не должны попасть внутрь оболочки
0	Нет защиты	Без специальной защиты
1	Защищено от внешних твердых предметов диаметром свыше 50 мм	Большая поверхность тела, например рука (без защиты от преднамеренного доступа). Твердые предметы диаметром свыше 50 мм
2	Защищено от внешних твердых предметов диаметром свыше 12,5 мм	Пальцы или аналогичные предметы длиной не более 80 мм. Твердые предметы диаметром свыше 12,5 мм
3	Защищено от внешних твердых предметов диаметром свыше 2,5 мм	Инструмент, провода и т. п. диаметром или толщиной св. 2,5 мм. Твердые предметы диаметром свыше 2,5 мм
4	Защищено от внешних твердых предметов диаметром свыше 1,0 мм	Провода или ленты толщиной св. 1,0 мм. Твердые предметы диаметром свыше 1,0 мм
5	Пылезащищено	Проникновение пыли исключено не полностью, однако пыль не должна проникать в количестве, достаточном для нарушения нормальной работы оборудования
6	Пыленепроницаемо	Пыль не проникает внутрь оболочки

Т а б л и ц а Q.2 — Степени защиты, обозначаемые второй характеристической цифрой

Вторая характеристическая цифра	Степень защиты	
	Краткое описание	Характеристика вида защиты, обеспечиваемой оболочкой
0	Нет защиты	Без специальной защиты
1	Защищено от вертикально падающих капель воды	Вертикально падающие капли не должны оказывать вредного воздействия
2	Защищено от вертикально падающих капель воды, когда оболочка наклонена на угол до 15°	Вертикально падающие капли не должны оказывать вредного воздействия, когда оболочка наклонена на любой угол до 15° от нормального положения

Окончание таблицы Q.2

Вторая характеристическая цифра	Степень защиты	
	Краткое описание	Характеристика вида защиты, обеспечиваемой оболочкой
3	Защищено от обрызгивания водой	Вода, разбрызгиваемая под углом до 60° в любом направлении, не должна оказывать вредного воздействия. Вода, падающая в виде брызг под углом до 60° от вертикали, не должна оказывать вредного воздействия
4	Защищено от сплошного обрызгивания	Вода, падающая в виде брызг на оболочку в любом направлении, не должна оказывать вредного воздействия
5	Защищено от водяных струй	Вода, направляемая брандспойтом на оболочку с любого направления, не должна оказывать вредного воздействия
6	Защищено от сильных водяных струй	Вода, направляемая в виде сильных струй, не должна попасть внутрь оболочки в количестве, оказывающем вредное воздействие
7	Защищено от воздействия при временном погружении в воду	Должно быть исключено проникновение воды внутрь оболочки в количестве, вызывающем вредное воздействие, при его погружении на короткое время при определенном давлении и времени
8	Защищено от воздействия при длительном погружении в воду	Оборудование пригодно для длительного погружения в воду в условиях, установленных изготовителем ^{a)}
<p>^{a)} Обычно это означает, что оборудование является герметичным. Однако для некоторых типов оборудования это может означать, что вода может попасть внутрь, но так, что это не вызовет вредного воздействия.</p>		

Приложение R
(справочное)

Пояснения к применению IEC 60664-1 (пункт 4.1.1.2.1) (см. 26.2)

R.1 Испытание изоляции на пробой импульсным напряжением:

- форма сигнала — 1,2/50 мкс;
- три импульса каждой полярности;
- интервал между импульсами не менее 1 с;
- импульсное напряжение в соответствии с IEC 60664-1 (таблица 5);
- номинальное импульсное напряжение в соответствии с **рабочим напряжением** и категорией перенапряжения по IEC 60664-1 (таблица 1);
- для **двойной** или **усиленной изоляции** должно применяться следующее более высокое значение в соответствии с IEC 60664-1 (подпункт 2.1.1.2) (см. пункт 3.1.5 IEC 60664-1). Когда это значение применяется, то импульсное напряжение может быть найдено в IEC 60664-1 (таблица 5).

R.2 Пример

Рабочее напряжение: 300 В (среднее квадратическое значение), категория III;

⇒ согласно таблице 1: 4000 В (номинальное импульсное напряжение);

⇒ **двойная изоляция** ⇒ 6000 В (следующее высшее значение согласно 2.1.1.2 номинального импульсного значения);

⇒ согласно таблице 5 (6000 В) = 7,3 кВ (импульсное испытательное напряжение).

Т а б л и ц а R.1 — Импульсное испытательное напряжение в соответствии с IEC 60664-1 (пункт 4.1.1.2.1)

Рабочее напряжение, В (переменного тока)	Категория перенапряжения III		Категория перенапряжения II	
	Двойная или усиленная изоляция, В (переменного тока)	Основная изоляция, В (переменного тока)	Двойная или усиленная изоляция, В (переменного тока)	Основная изоляция, В (переменного тока)
50	1750	910	910	550
100	2990	1750	1750	910
150	4800	2950	2950	1750
300	7300	4800	4800	2950
600	9800	7300	7300	4800
1000	14800	9800	9800	7300

Значения испытательного напряжения для промежуточных значений **рабочего напряжения** находят с помощью интерполяции значений, приведенных в таблице R.1.

Пример:

230 В (переменного тока)	6130 В	3940 В	3940 В	2390 В
--------------------------	--------	--------	--------	--------

П р и м е ч а н и е — Определения категорий перенапряжений даны в IEC 60664-1 [перечисление f) пункта 2.2.2.1].

Трансформаторы общего назначения относят к категории перенапряжения III.

Трансформаторы, применяемые в бытовых приборах, относят к категории перенапряжения II.

Приложение S
(вакантное)Приложение T
(вакантное)Приложение U
(справочное)Дополнительные требования к трансформаторам с маркировкой t_w

К трансформаторам с маркировкой t_w предъявляются следующие дополнительные требования.

Основанное на опытных данных испытание t_w применимо только к трансформаторам с номинальной выходной мощностью до 1000 В·А. При этом максимальная температура t_w ограничена 140 °С.

Для проверки номинальной максимальной рабочей температуры t_w настоящий стандарт устанавливает нормальное длительное испытание продолжительностью 30 сут. В других стандартах, в которых встречается маркировка t_w , может устанавливаться другая продолжительность испытания.

Настоящий стандарт допускает при проверке t_w использование постоянных S, отличных от 4500. Если не заявлено иное, то длительное испытание трансформаторов основывается на постоянной S, указанной в U.5.2 и имеющей значение 4500. Изготовитель может установить использование других значений, если это подтверждается соответствующими испытаниями.

Обмотки трансформаторов с маркировкой t_w должны иметь соответствующую теплостойкость.

Соответствие проверяют установленными испытаниями с учетом указанных изменений в приведенных ниже разделах/пунктах.

U.1 Общие замечания по испытаниям (дополнение к разделу 5)

Заменить третий и четвертый абзацы в 5.2 на следующие соответственно:

«Для трансформаторов с маркировкой t_w испытание типа проводят на одной выборке из восьми трансформаторов, представленных для испытаний типа. Семь трансформаторов предназначены для длительных испытаний, а один — для всех остальных испытаний. Об условиях проведения соответствующих испытаний см. 14.4 настоящего приложения.

Испытания по определению t_w проводят в условиях, указанных в U.5. В общем случае все испытания проводят для каждого типа трансформатора, а для серии подобных трансформаторов — для каждой номинальной выходной мощности в серии или на типовом представителе, отобранном из серии по согласованию с изготовителем. Допускается уменьшение числа образцов для длительных испытаний в соответствии с 14.4 настоящего приложения, включая использование постоянной S, отличной от 4500, в соответствии с U.5.2, или допускается не проводить эти испытания, если вместе представляются трансформаторы одинаковой конструкции, но с разными характеристиками, или когда протоколы по результатам испытаний представляются изготовителем или другой испытательной организацией».

Изменить ссылку в 5.2 (восьмой абзац) следующим образом: «...в 14.3 и 14.4».

U.2 Нагрев (дополнение к разделу 14)

Изменить наименование раздела 14 на «Нагрев и стойкость».

Дополнить 14.1 (первый абзац) следующей фразой:

«...и обмотки должны иметь достаточную теплостойкость».

Заменить второй абзац в 14.1 на следующий:

«Соответствие проверяют испытанием по 14.2, когда температура по таблице 1 не превышена.

Когда применимо, теплостойкость обмоток проверяют испытанием по 14.3 или 14.4. Однако применяют следующие условия к обмоткам трансформаторов без маркировки t_w . Материалы обмоток, соответствующие требованиям 14.4, считают классифицированными материалами».

Дополнить 14.1 следующим предложением в конце девятого абзаца:

«Для определения средней температуры обмотки с маркировкой t_w испытательное напряжение не должно быть повышенным».

Ввести в таблицу 1 первой следующей новую строку:

Наименование частей	Температура, °С
– с маркировкой t_w	t_w

Ввести новый пункт — 14.4:

14.4 Теплостойкость

Обмотки трансформаторов с маркировкой t_w должны иметь достаточную теплостойкость.

Соответствие проверяют следующим испытанием.

Обмотки трансформаторов подвергают испытанию на теплостойкость, описанному в U.5. Испытание проводят на семи новых трансформаторах, которые были измерены согласно 11.1. Их недопустимо использовать для дальнейших испытаний.

Это испытание может быть также применено к трансформаторам, которые являются встроенной частью прибора и которые не могут быть испытаны отдельно, вследствие чего допускается назначать таким встроенным трансформаторам значение t_w .

Тепловые условия должны устанавливаться так, чтобы реальная продолжительность испытания соответствовала указанной изготовителем. Если таких указаний нет, продолжительность испытания должна составлять 30 сут.

После испытания и охлаждения до комнатной температуры трансформаторы должны соответствовать следующим требованиям.

а) Вторичное напряжение для соответствующего типа трансформатора не должно измениться относительно значения, измеренного перед испытанием, более чем на величину, указанную в 11.1 в процентах.

Примечание — Это испытание определяет любые неблагоприятные изменения в сборке трансформатора.

б) Сопротивление изоляции между первичной и вторичной обмотками для безопасных разделительных, разделительных, отделяющих трансформаторов и для всех видов трансформаторов между обмоткой(ами) и оболочкой/корпусом трансформатора, измеренное при напряжении 500 В постоянного тока, должно быть не менее 1 МОм.

в) Трансформатор должен выдержать испытание на электрическую прочность изоляции; испытательное напряжение составляет 35 % значений, установленных в разделе 18 (таблица 8а). Испытательное напряжение прикладывают, как указано выше в перечислении б).

Результат испытания считают удовлетворительным, когда не менее шести из семи трансформаторов соответствуют этим требованиям. Испытание считают неудовлетворительным, если более двух трансформаторов не выдержали его.

Если два трансформатора испытание не выдержали, то его повторяют на семи новых трансформаторах, и все они должны выдержать испытание.

U.3 Защита от короткого замыкания и перегрузки (дополнение к разделу 15)

Добавить следующую новую графу с правой стороны таблицы 3:

Применяемость изоляционного материала	t_w
Текст остается без изменений	См. таблицу U.1

Вести следующую таблицу U.1.

Т а б л и ц а U.1 — Примеры максимальных температур обмоток в условиях короткого замыкания или перегрузки при 110 % номинального напряжения для трансформаторов, подвергаемых длительному испытанию в течение 30 сут, для ожидаемого срока службы 10 лет

Постоянная S	Максимальная температура, °C					
	S4.5	S5	S6	S8	S11	S16
$t_w = 90$	171	161	147	131	119	110
95	178	168	154	138	125	115
100	186	176	161	144	131	121
105	194	183	168	150	137	126
110	201	190	175	156	143	132
115	209	198	181	163	149	137
120	217	205	188	169	154	143
125	224	212	195	175	160	149
130	232	220	202	182	166	154
135	240	227	209	188	172	160
140	248	235	216	195	178	166

Если на трансформаторе не указано иное, то применяют предельную температуру, указанную в графе S4.5. Максимальные температуры для ожидаемого срока службы 5 лет могут быть определены расчетным путем с применением формулы (U.2) в U.5.1.

U.4 Испытание серии трансформаторов (изменение приложения В)

Изменить приложение В следующим образом:

Раздел В.1

Заменить первую строку перечисления с) на следующую:

«с) они спроектированы для таких же минимальных и максимальных температур окружающей среды и, если применимо, для таких же с маркировкой t_w ».

Раздел В.2

Дополнить перечислением d):

«d) для трансформаторов с маркировкой t_w параметры, приведенные выше, применяют с дополнением, что образцы, используемые для испытания на теплостойкость, должны быть такого типа из серии, у которых наивысшая плотность тока (например, наибольший ток, проходящий через 1 мм² поперечного сечения медного проводника)».

U.5 Общие требования и информация об испытании обмоток на теплостойкость**U.5.1 Испытание на теплостойкость**

Испытание проводят в соответствующей камере тепла.

Трансформатор должен работать в условиях нормальной эксплуатации, а при наличии конденсаторов, компонентов или других вспомогательных устройств, которые не должны подвергаться испытанию, они должны быть отсоединены и присоединены к схеме снова, но уже вне камеры тепла. Другие комплектующие, не влияющие на условия работы обмоток, могут совсем сниматься.

Трансформаторы со встроенным защитным устройством должны соответствовать испытанию на теплостойкость обмоток при короткозамкнутом защитном устройстве.

П р и м е ч а н и е 1 — В случае испытания типа, где необходимы короткое замыкание защиты и отсоединение конденсаторов, других компонентов или вспомогательных устройств, которые не должны подвергаться испытанию, рекомендуется, чтобы изготовитель представлял специальные трансформаторы с этими короткозамкнутыми или снятыми частями и, если возможно, все необходимые соединения были выведены из трансформатора.

Как правило, нормальные условия работы достигаются, если трансформатор испытывают при номинальной выходной мощности.

Оболочку трансформатора, если он из металла, заземляют. Нагрузки всегда располагают снаружи камеры тепла.

Семь трансформаторов размещают в камере и к каждой цепи прикладывают номинальное напряжение.

Термостаты камеры тепла затем регулируют так, чтобы температура внутри камеры достигала такого значения, при котором температура самой горячей обмотки каждого трансформатора была приблизительно равна теоретическому значению, указанному в U.2.

Т а б л и ц а U.2 — Теоретические испытательные температуры для трансформаторов при длительных испытаниях в течение 30 сут для ожидаемого срока службы 10 лет

Постоянная S	Теоретические испытательные температуры, °C					
	S4.5	S5	S6	S8	S11	S16
$t_w = 90$	163	55	142	128	117	108
95	171	162	149	134	123	113
100	178	169	156	140	128	119
105	185	176	162	146	134	125
110	193	183	169	152	140	130
115	200	190	175	159	146	136
120	207	197	182	165	152	141
125	215	204	189	171	157	147
130	222	211	196	177	163	152
135	230	219	202	184	169	158
140	238	226	209	190	175	163

Если на трансформаторе не указано иное, то применяют теоретические температуры, указанные в графе S4.5. Применение постоянной, отличной от S4.5, должно подтверждаться в соответствии с U.5.2.

Теоретические испытательные температуры для ожидаемого срока службы 5 лет могут быть найдены расчетом с применением формулы (U.2) настоящего раздела.

Через 4 ч методом «изменения сопротивления» определяют фактическую температуру обмотки, и, если необходимо, термостаты камеры тепла регулируют так, чтобы, насколько возможно, приблизить

температуру к рекомендуемой испытательной температуре. После этого ежедневно измеряют температуру воздуха в камере, чтобы убедиться, что термостаты поддерживают ее на требуемом уровне с точностью ± 2 °C.

Температуру обмоток снова измеряют через 24 ч и окончательную продолжительность испытания для каждого трансформатора определяют по формуле (U.2). Рисунок U.1 иллюстрирует это в графической форме. Допустимая разность между фактической температурой наиболее горячей обмотки любого трансформатора и теоретическим значением должна быть такой, чтобы окончательная продолжительность испытания конкретного трансформатора была, как минимум, равна или не более чем в два раза превышала рекомендуемую продолжительность испытания.

П р и м е ч а н и е 2 — Для измерения температуры обмотки методом «изменения сопротивления» применяется формула (U.1):

$$t_2 = \frac{R_2}{R_1}(234,5 + t_1) - 234,5, \quad (U.1)$$

где t_1 — температура в начале испытания, °C ;

t_2 — температура в конце испытания, °C ;

R_1 — сопротивление при температуре t_1 ;

R_2 — сопротивление при температуре t_2 .

Постоянная 234,5 относится к медным проводам обмотки; для алюминиевых проводов обмотки постоянная равна 225.

Не следует поддерживать температуру обмотки после ее измерения через 24 ч. Только температура воздуха в камере тепла должна стабилизироваться регулировкой термостатов.

Продолжительность испытания каждого трансформатора отсчитывают с момента подачи на трансформатор питания. В конце испытания соответствующий трансформатор отключают от источника питания, но не извлекают из камеры тепла до окончания испытания всех трансформаторов.

П р и м е ч а н и е 3 — Теоретические испытательные температуры, указанные в таблице U.2, соответствуют сроку службы в 10 лет при номинальной максимальной рабочей температуре t_w .

Они рассчитываются с использованием уравнения (см. рисунок U.1).

$$\lg L = \lg L_0 + S \left(\frac{1}{T} - \frac{1}{T_w} \right), \quad (U.2)$$

где L — требуемая продолжительность длительных испытаний на долговечность в сутках (30);

L_0 — 3652 сут (10 лет);

T — теоретическая испытательная температура; $T = (t + 273)$ K;

T_w — номинальная максимальная рабочая температура; $T_w = (t_w + 273)$ K;

S — постоянная, зависящая от конструкции трансформатора и используемых материалов.

Если не декларируется иное, то S принимают равной 4500, но изготовитель может заявить другое значение, если это подтверждено соответствующими испытаниями.

Следовательно, длительные испытания могут быть проведены за отрезок времени, во много раз меньший 10 лет, или может быть выбрана ожидаемая долговечность в зависимости от наивысшей температуры обмотки.

U.5.2 Использование постоянных S , отличных от 4500, при испытаниях t_w

U.5.2.1 Испытания, описанные в настоящем приложении, предназначены для обеспечения возможности использования изготовителем значения постоянной S , отличного от 4500.

Теоретические испытательные температуры T , используемые для длительных испытаний, рассчитывают по формуле (U.2) из U.5.1.

Если не декларируется иное, то постоянная S должна быть равна 4500, но изготовитель может заявить любые значения, указанные в таблице U.2, если это подтверждается приведенными ниже методами а) и б).

Если на основании методов а) и б) будет доказана возможность использования для конкретного трансформатора постоянной S , отличной от 4500, то эта постоянная может использоваться при длительных испытаниях такого и других трансформаторов, использующих ту же конструкцию и материалы.

U.5.2.2 Метод а)

Изготовитель представляет экспериментальные данные о зависимости срока службы от температуры обмотки интересующей конструкции трансформатора, основанные на достаточном числе образцов, но не менее 30.

По этим данным рассчитывают линейную регрессию зависимости T от $\lg L$ с 95 %-ным доверительным интервалом.

Затем проводят прямую линию через точки, где значения абсциссы 10 и 120 сут пересекают верхнюю и нижнюю линии соответственно 95 %-ного доверительного интервала. На рисунке U.2 представлен типовой график. Если значение, обратное наклону, больше или равно заявленному значению S , то это значение подтверждается с 95 %-ной достоверностью. Для критерия отказа см. метод б).

П р и м е ч а н и е 1 — Точки 10 и 120 сут представляют минимальный интервал, необходимый для доверительного интервала. Могут использоваться другие точки, обеспечивающие равный или больший интервал.

П р и м е ч а н и е 2 — Информация о технических приемах и методах расчета линейной регрессии в доверительных интервалах приведена в IEC 60216.

U.5.2.3 Метод b)

Доказательные испытания должны проводиться на 14 новых **трансформаторах**, представленных изготовителем в дополнении к требующимся для длительных испытаний, произвольно разделенных на две группы по семь **трансформаторов**. Изготовитель должен определить заявленное значение постоянной S и испытательную температуру T_1 , требуемую для достижения средней номинальной долговечности **трансформатора** за 10 сут одновременно с соответствующей испытательной температурой T_2 для средней номинальной долговечности **трансформатора** не менее чем за 120 сут, рассчитываемой с учетом T_1 , и заявленного значения S по следующему варианту формулы (U.2):

$$\frac{1}{T_2} = \frac{1}{T_1} + \frac{1}{S} \lg \frac{120}{10} \quad \text{или} \quad \frac{1}{T_2} = \frac{1}{T_1} + \frac{1,079^*}{S}, \quad (\text{U.3})$$

где T_1 — теоретическая испытательная температура для 10 сут, К;

T_2 — теоретическая испытательная температура для 120 сут, К;

S — заявленная постоянная.

Затем проводят длительные испытания, применяя основной метод по U.5.1 на двух группах по семь **трансформаторов** и теоретическую температуру T_1 (испытание 1) и T_2 (испытание 2) соответственно.

Если отклонение тока более 15 % первоначального значения, измеренного через 24 ч после начала испытания, то испытание повторяют при более низкой температуре. Продолжительность испытания рассчитывают по формуле (U.2) в U.5.1. **Трансформатор** считают отказавшим, если в процессе работы в камере тепла:

a) возникает разрыв цепи **трансформатора**;

b) происходит пробой изоляции, о чем свидетельствует срабатывание быстродействующего плавкого предохранителя с номинальным током 150 % — 200 % первоначального тока питания, измеренного через 24 ч.

Испытание 1, продолжительность которого должна быть не менее 10 сут, продолжают до тех пор, пока все **трансформаторы** не выйдут из строя, и среднюю долговечность L_1 рассчитывают как среднее значение логарифмов каждой из долговечностей при температуре T_1 . Исходя из этого соответствующую среднюю долговечность L_2 при температуре T_2 рассчитывают с помощью другого варианта формулы (U.2) по формуле (U.4):

$$L_2 = L_1 \exp \left[\frac{S}{\lg e} \left(\frac{1}{T_2} - \frac{1}{T_1} \right) \right], \quad (\text{U.4})$$

где L_1 — средняя долговечность;

L_2 — соответствующая долговечность (средняя долговечность для T_2);

T_1 — теоретическая испытательная температура для 10 сут, К;

T_2 — теоретическая испытательная температура для 120 сут, К;

S — заявленная постоянная.

Примечание 1 — Необходимо обратить внимание на то, чтобы отказ одного или нескольких **трансформаторов** не влиял на температуру остальных **трансформаторов** при испытании.

Испытание 2 продолжают до тех пор, пока средняя долговечность при температуре T_2 не превысит L_2 ; это означает, что постоянная для образца не менее заявленной. Если все образцы при испытании 2 выйдут из строя раньше, чем средняя долговечность станет равной L_2 , то заявленная постоянная S для образцов не подтверждается.

Продолжительность испытания должна быть приведена от фактической испытательной температуры к теоретической испытательной температуре, с использованием заявленной постоянной S .

Примечание 2 — В общем случае нет необходимости продолжать испытание 2 до отказа всех **трансформаторов**. Расчет необходимой продолжительности испытания прост, но он может быть изменен всякий раз, когда возникает отказ.

Для **трансформаторов**, содержащих встроенные чувствительные к температуре материалы, номинальная долговечность при длительности испытания в 10 сут может не назначаться. В этом случае изготовитель может выбрать более длительную долговечность, но которая короче соответствующей продолжительности длительных испытаний 30 сут. В этом случае более длительная номинальная долговечность должна быть не менее чем в 10 раз больше короткой (например, 15/150, 18/180 сут и т. д.).

Следующие графики предназначены только для информации и иллюстрируют формулу (U.2) с использованием постоянной $S = 4500$ (см. раздел U.1).

* В IEC 61558-1:2009 в формуле (U.3) записано значение 1079.

** В IEC 61558-1:2005 в формуле (U.4) записана как $L_2 = L_1 \exp \left[\frac{S}{\lg e} \left(\frac{1}{T_2} - \frac{1}{T_1} \right) \right]$.

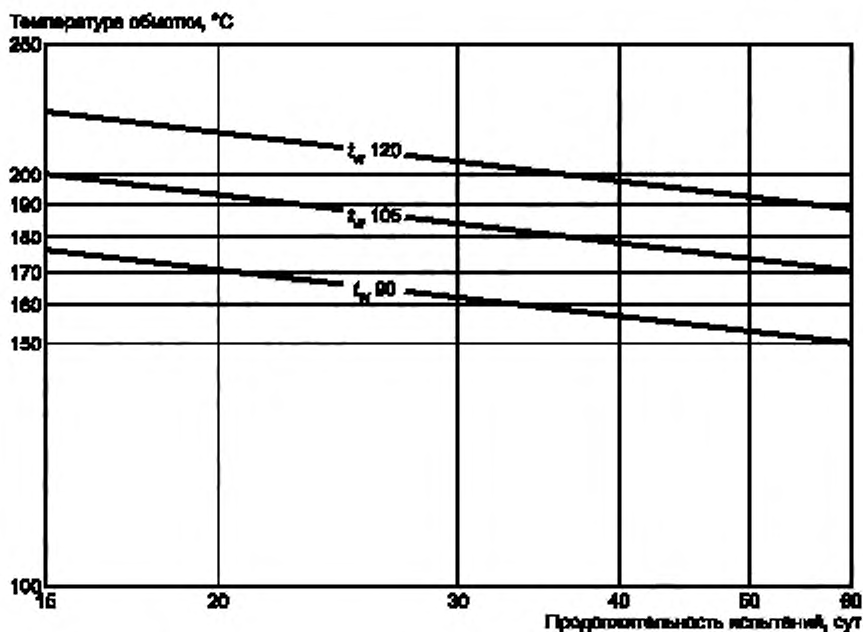


Рисунок U.1 — Зависимость между температурой обмотки и продолжительностью длительных испытаний

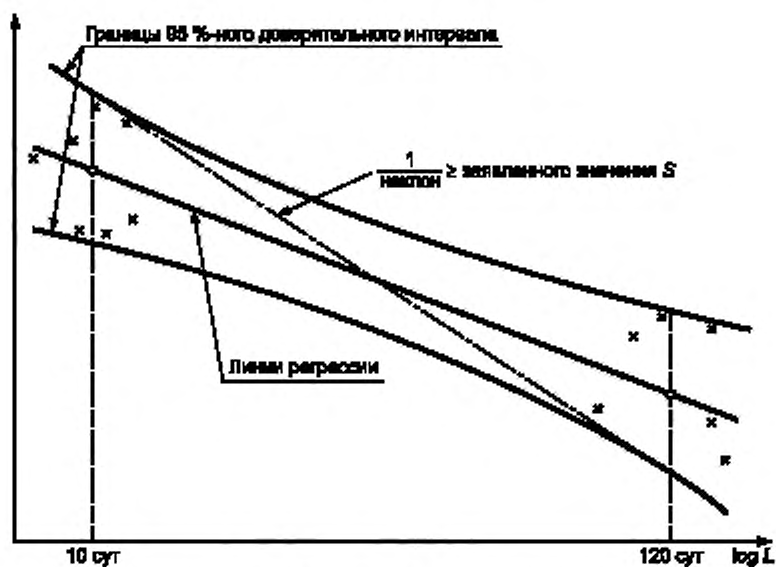


Рисунок U.2 — Оценка заявленного значения S

Приложение V
(справочное)

Обозначения, принятые для термовыключателей

V.1 Введение

Целью настоящего приложения является предоставление информации для изготовителя электрооборудования и конечного потребителя о порядке действий для приведения **трансформатора** в исходное положение после срабатывания термовыключателя.

Применяемые обозначения приведены с информационной целью. Однако в будущем, когда с ними ознакомятся и изучат, их применение станет обязательным.

V.2 Если применяются обозначения, то их размещают на **трансформаторе**. Они применяются как для **автономных**, так и для **присоединенных трансформаторов**.

Используются следующие рисунки.

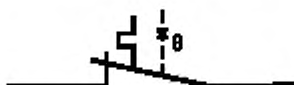
Примечание — θ — символ, показывающий, что устройство управляется температурой.

V.2.1 Термовыключатель без самовозврата (см. 3.3.4)

V.2.1.1 Приводимый в исходное положение вручную



V.2.1.2 Приводимый в исходное положение отключением источника питания



V.2.1.3 Термозвено (см. 3.3.5)



V.2.2 Термовыключатель с самовозвратом (см. 3.3.3)



Приложение W
(обязательное)

Печатные платы с покрытием

Испытание защитных покрытий печатных плат проводят по IEC 60664-3 со следующими изменениями.

W.1 Общие требования

Применяются требования по IEC 60664-3 (подраздел 5.1), но когда используются серийные образцы, испытывают три образца печатных плат.

W.2 Пониженная температура

Испытание по IEC 60664-3 (пункт 5.7.1) проводят при температуре минус 25 °С.

W.3 Быстрое изменение температуры

Для требования IEC 60664-3 (пункт 5.7.3) применяется степень жесткости 1.

W.4 Дополнительные испытания

Требования по IEC 60664-3 (подраздел 5.9) не применяют.

Библиография

- IEC 60038:1983 IEC standard voltages
(Стандартные напряжения по МЭК)
- IEC 60050-195:1998 International Electrotechnical Vocabulary — Part 195: Earthing and protection against electric shock
(Международный электротехнический словарь. Часть 195. Заземление и защита от электрического удара)
- IEC 60050-421:1990 International Electrotechnical Vocabulary. Chapter 421: Power transformers and reactors
(Международный электротехнический словарь. Глава 421: Силовые трансформаторы и реакторы)
- IEC 60050-826:1982 International Electrotechnical Vocabulary (IEV) — Part 826: Electrical installations of buildings
(Международный электротехнический словарь. Глава 826: Электрические установки для зданий)
- IEC 60051 (все части) Direct acting indicating analogue electrical measuring instruments and their accessories
(Приборы аналоговые, электроизмерительные, показывающие, прямого действия и части к ним)
- IEC 60364-4-41:2001 Electrical installations of buildings — Part 4-41: Protection for safety — Protection against electric shock
(Электрические установки зданий. Часть 4-41. Защита для обеспечения безопасности. Защита от электрического удара)
- IEC 60584-1:1995 Thermocouples — Part 1: Reference tables
(Термомпары. Часть 1. Справочные таблицы)
- IEC 60738-1:1998 Thermistors — Directly heated positive step-function temperature coefficient — Part 1: Generic specification
(Терморезисторы прямого подогрева с положительным температурным коэффициентом сопротивления с единичной ступенчатой функцией. Часть 1. Общие технические условия)
- IEC 60998-1:2002 Connecting devices for low-voltage circuits for household and similar purposes — Part 1: General requirements
(Устройства соединительные для низковольтных цепей бытового и аналогичного назначения. Часть 1: Общие требования)
- IEC 61000-3-2:2000 Electromagnetic compatibility (EMC) — Part 3-2: Limits — Limits for harmonic current emissions (equipment input current ≤ 16 A per phase)
[Электromагнитная совместимость. Часть 3-2. Пределы. Пределы выбросов для синусоидального тока (оборудование с входным током меньше или равным 16А на фазу)]
- IEC 61000-3-3:1994 Electromagnetic compatibility (EMC) — Part 3: Limits — Section 3: Limitation of voltage fluctuations and flicker in low-voltage supply systems for equipment with rated current ≤ 16 A
(Электromагнитная совместимость. Часть 3: Пределы. Раздел 3: Ограничение пульсаций напряжения и мерцания в низковольтных системах питания для оборудования с номинальным током не более 16 А)
- IEC 62041:2003 Power transformers, power supply units, reactors and similar products — EMC requirements
(Силовые трансформаторы, блоки питания, реакторы и подобная продукция. Требования электромагнитной совместимости)
- CISPR 11:2003 Industrial, scientific and medical (ISM) radio-frequency equipment — Electromagnetic disturbance characteristics — Limits and methods of measurement
(Оборудование радиочастотное промышленное, научно-исследовательское, медицинское. Характеристики электромагнитных помех. Предельные значения и методы измерения)
- CISPR 14 (все части) Electromagnetic compatibility — Requirements for household appliances, electric tools and similar apparatus
(Электromагнитная совместимость. Требования к бытовым электроприборам, электроинструментам и аналогичной электроаппаратуре)
- ISO 3:1973 Preferred numbers — Series of preferred numbers
(Предпочтительные числа. Ряды предпочтительных чисел)
- IEEE 101 IEEE guide for the statistical analysis of thermal life test data
(Руководство IEEE для статистического анализа результатов тепловых испытаний на долговечность)

Указатель терминов

– А –	
автономный трансформатор	3.1.7
– Б –	
безопасный при повреждении трансформатор	3.1.11
безопасный разделительный трансформатор	3.1.3
БСНН (безопасное сверхнизкое напряжение)	3.7.16
– В –	
внешний гибкий кабель или шнур	3.2.1
внутренняя рабочая частота	3.5.3.2
внутренняя цепь	3.4.5
всеполусное отключение	3.3.1
встроенный трансформатор	3.1.6.1
вторичная обмотка	3.4.4
вторичная цепь	3.4.2
вторичное напряжение холостого хода	3.6.2
– Д –	
двойная изоляция	3.7.3
дополнительная изоляция	3.7.2
доступная часть	3.2.5
– З –	
загрязнение	3.7.10
зазор	3.7.8
закрепленный трансформатор	3.1.14
защитное разделение	3.7.13
защитное экранирование	3.7.14
– И –	
изолированный провод обмотки	3.4.6
инструмент	3.2.8
импульсный источник питания	3.1.20
источник питания	3.1.19
– К –	
оболочка	3.2.9
корпус	3.2.4
кратковременный режим работы	3.3.10.2
крепление типа X	3.2.1
крепление типа Y	3.2.1
крепление типа Z	3.2.1
– М –	
микроокружение	3.7.11
мощность холостого хода	3.6.1
– Н –	
напряжение короткого замыкания	3.3.9
непрерывный режим	3.3.10.1
несъемная часть	3.2.7
номинальная выходная мощность	3.5.7
номинальная максимальная рабочая температура обмотки трансформатора t_w	3.5.10
номинальная минимальная температура окружающей среды $t_{a \text{ min}}$	3.5.9
номинальная температура окружающей среды t_a	3.5.8
номинальная частота	3.5.3
номинальное вторичное напряжение	3.5.5
номинальная частота питания	3.5.3.1
номинальное напряжение питания	3.5.1
номинальный вторичный ток	3.5.4
номинальный диапазон напряжения питания	3.5.2
номинальный коэффициент мощности	3.5.6

– О –	
основная изоляция	3.7.1
отделяющий трансформатор	3.1.4
– П –	
первичная обмотка	3.4.3
первичная цепь	3.4.1
переносной трансформатор	3.1.12
преднамеренно ослабленная часть	3.3.7
присоединенный трансформатор	3.1.6
повторно-кратковременный режим работы	3.3.10.3
провод защитного заземления	3.3.11
промежуточная токопроводящая часть	3.2.10
путь утечки	3.7.9
– Р –	
рабочее напряжение	3.3.8
разделительный трансформатор	3.1.2
реактор	3.1.21
режим работы	3.3.10
реле перегрузки	3.3.6
ручной трансформатор	3.1.16
– С –	
силовой трансформатор	3.1.1
СНН (сверхнизкое напряжение)	3.7.15
соединительные провода	3.2.3
стационарный трансформатор	3.1.15
степени загрязнения	3.7.12
степень загрязнения 1 (P1)	3.7.12.1
степень загрязнения 2 (P2)	3.7.12.2
степень загрязнения 3 (P3)	3.7.12.3
сухой трансформатор	3.1.18
съёмная часть	3.2.6
– Т –	
термовыключатель	3.3.2
термовыключатель без самовозврата	3.3.4
термовыключатель с самовозвратом	3.3.3
термозвено	3.3.5
ток прикосновения	3.8.1
ток провода защитного заземления	3.8.2
токопроводящая часть	3.2.11
трансформатор (силовой)	3.1.1
трансформатор, безусловно стойкий к короткому замыканию	3.1.9.2
трансформатор класса I	3.7.5
трансформатор класса II	3.7.6
трансформатор класса III	3.7.7
трансформатор, не стойкий к короткому замыканию	3.1.10
трансформатор специального назначения	3.1.6.2
трансформатор, стойкий к короткому замыканию	3.1.9
трансформатор, условно стойкий к короткому замыканию	3.1.9.1
трансформатор, условно стойкий к короткому замыканию, со сбрасываемым, самовосстанавливающимся или заменяемым защитным устройством	3.1.9.1.1
трансформатор, условно стойкий к короткому замыканию, с несамовосстанавливающимся или заменяемым защитным устройством	3.1.9.1.2
– У –	
усиленная изоляция	3.7.4
– Ф –	
функциональная изоляция	3.7.22
– Ц –	
цепь БСНН	3.7.17

цепь ЗСНН	3.7.18
цепь ФСНН	3.7.19
- Ч -	
часть, находящаяся под напряжением	3.7.20
часть, находящаяся под опасным напряжением	3.7.21
- Ш -	
шнур электропитания	3.2.2
- Щ -	
щитовой трансформатор	3.1.13
- Э -	
электрическое разделение	3.2.15
электронная схема	3.2.13
электронный компонент	3.2.12

Приложение DA
(справочное)

**Сведения о соответствии межгосударственных стандартов
ссылочным международным стандартам**

Т а б л и ц а DA.1 — Сведения о соответствии межгосударственных стандартов ссылочным международным стандартам

Обозначение и наименование международного стандарта	Степень соответствия	Обозначение и наименование межгосударственного стандарта
IEC 60227-1:2007 Кабели с поливинилхлоридной изоляцией на номинальные напряжения до 450/750 В включительно. Часть 1. Общие требования	IDT	ГОСТ IEC 60227-1—2011 Кабели с поливинилхлоридной изоляцией на номинальное напряжение до 450/750 В включительно. Часть 1. Общие требования
IEC 60227-3:1997 Кабели с поливинилхлоридной изоляцией на номинальные напряжения до 450/750 В включительно. Часть 3. Кабели без оболочки для стационарной прокладки	IDT	ГОСТ IEC 60227-3—2011 Кабели с поливинилхлоридной изоляцией на номинальное напряжение до 450/750 В включительно. Кабели без оболочки для стационарной прокладки
IEC 60245-1:2008 Кабели с резиновой изоляцией на номинальное напряжение до 450/750 В включительно. Часть 1: Общие требования	IDT	ГОСТ IEC 60245-1—2011 Кабели с резиновой изоляцией на номинальное напряжение до 450/750 В включительно. Часть 1. Общие требования
IEC 60245-3:1994 Кабели с резиновой изоляцией на номинальное напряжение до 450/750 В включительно. Часть 3: Кабели с нагревостойкой кремнийорганической изоляцией	IDT	ГОСТ IEC 60245-3—2011 Кабели с резиновой изоляцией на номинальное напряжение до 450/750 В включительно. Кабели с нагревостойкой кремнийорганической изоляцией
IEC 60245-5:1994 Кабели с резиновой изоляцией на номинальное напряжение до 450/750 В включительно. Часть 5: Кабели для электрических лифтов	IDT	ГОСТ IEC 60245-5—2011 Кабели с резиновой изоляцией на номинальное напряжение до 450/750 В включительно. Лифтовые кабели
IEC 60245-6:1994 Кабели с резиновой изоляцией на номинальное напряжение до 450/750 В включительно. Часть 6: Кабели для электродов при дуговой сварке	IDT	ГОСТ IEC 60245-6—2011 Кабели с резиновой изоляцией на номинальное напряжение до 450/750 В включительно. Кабели для электродной дуговой сварки
IEC 60245-7:1994 Кабели с резиновой изоляцией на номинальное напряжение до 450/750 В включительно. Часть 7. Кабели с нагревостойкой изоляцией из этиленвинилацетатного каучука	IDT	ГОСТ IEC 60245-7—2011 Кабели с резиновой изоляцией на номинальное напряжение до 450/750 В включительно. Кабели с нагревостойкой этиленвинилацетатной резиновой изоляцией
IEC 60320-2-2:1998 Соединители для электроприборов бытового и аналогичного общего назначения. Часть 2-2. Соединители для межсоединений бытового и аналогичного оборудования	MOD	ГОСТ 30851.2.2—2002 (МЭК 60320-2-2:1998)* Соединители электрические бытового и аналогичного назначения. Часть 2-2. Дополнительные требования к вилкам и розеткам для взаимного соединения в приборах и методы испытаний
IEC 60449:1973 Установки электрические зданий. Диапазоны напряжения	IDT	ГОСТ МЭК 449—2002 Электроустановки зданий. Диапазоны напряжения
IEC 60691:2002 Вставки плавкие тепловые. Требования и руководство по применению	IDT	ГОСТ IEC 60691—2012 Вставки плавкие. Требования и руководство по применению

Продолжение таблицы ДА.1

Обозначение и наименование международного стандарта	Степень соответствия	Обозначение и наименование межгосударственного стандарта
IEC 60730-2-2:2005 Устройства управления автоматические электрические бытового и аналогового назначения. Часть 2-2. Частные требования к устройствам теплозащиты для двигателей	IDT	ГОСТ IEC 60730-2-2—2011 Автоматические электрические управляющие устройства бытового и аналогового назначения. Часть 2-2. Частные требования к устройствам тепловой защиты двигателей
IEC 60730-2-4:2006 Устройства автоматические электрические бытового и аналогового назначения. Часть 2-4. Частные требования к устройствам теплозащиты для мотор-компрессоров герметичного и полугерметичного типа	IDT	ГОСТ IEC 60730-2-4—2011 Автоматические электрические управляющие устройства бытового и аналогового назначения. Часть 2-4. Частные требования к устройствам тепловой защиты двигателей мотор-компрессоров герметичного и полугерметичного типов
IEC 60730-2-5:2009 Устройства управления автоматические электрические бытового и аналогового назначения. Часть 2-5. Частные требования к автоматическим электрическим системам управления горелками	IDT	ГОСТ IEC 60730-2-5—2012 Автоматические электрические управляющие устройства бытового и аналогового назначения. Часть 2-5. Дополнительные требования к автоматическим электрическим устройствам управления горелками
IEC 60730-2-7:2008 Устройства управления автоматические электрические бытового и аналогового назначения. Часть 2-7. Частные требования к таймерам и часам с переключателем	IDT	ГОСТ IEC 60730-2-7—2011 Автоматические электрические управляющие устройства бытового и аналогового назначения. Часть 2-7. Частные требования к таймерам и временным переключателям
IEC 60730-2-8:2003 Устройства управления автоматические электрические бытового и аналогового назначения. Часть 2-8. Частные требования к гидравлическим электроклапанам, включая требования к механическим характеристикам	IDT	ГОСТ IEC 60730-2-8—2012 Дополнительные требования к электроприводным водяным клапанам, включая требования к механическим характеристикам
IEC 60730-2-10:2006 Устройства управления автоматические электрические бытового и аналогового назначения. Часть 2-10. Частные требования к реле пуска электродвигателей	IDT	ГОСТ IEC 60730-2-10—2013 Автоматические электрические управляющие устройства бытового и аналогового назначения
IEC 60730-2-11:2006 Устройства управления автоматические электрические бытового и аналогового назначения. Часть 2-11. Частные требования к регуляторам энергии	MOD	ГОСТ 32128.2.11—2013 (IEC 60730-2-11:2006)* Автоматические электрические управляющие устройства бытового и аналогового назначения. Часть 2-11. Частные требования к регуляторам энергии
IEC 60730-2-14:2008 Устройства управления автоматические электрические бытового и аналогового назначения. Часть 2-14. Частные требования к электроприводам	IDT	ГОСТ IEC 60730-2-14—2012 Автоматические электрические управляющие устройства бытового и аналогового назначения. Часть 2-14. Дополнительные требования к электрическим силовым приводам
IEC 60730-2-19:2007 Устройства управления автоматические электрические бытового и аналогового назначения. Часть 2-19. Частные требования к масляным клапанам с электроприводом, включая требования к механическим характеристикам	IDT	ГОСТ IEC 60730-2-19—2012 Устройства автоматические электрические управляющие бытового и аналогового назначения. Часть 2-19. Дополнительные требования к масляным клапанам с электроприводом, включая требования к механическим характеристикам
IEC 60898-2:2003 Выключатели автоматические для максимальной токовой защиты установок бытового и аналогового назначения. Часть 2. Автоматические выключатели для работы на переменном и постоянном токе	IDT	ГОСТ IEC 60898-2—2011 Выключатели автоматические для защиты от сверхтоков электроустановок бытового и аналогового назначения. Часть 2. Выключатели автоматические для переменного и постоянного тока

Окончание таблицы ДА.1

Обозначение и наименование международного стандарта	Степень соответствия	Обозначение и наименование межгосударственного стандарта
IEC 60906-3:1994 Вилки и штепсельные розетки по IEC бытового и аналогичного назначения. Часть 3: Вилки и штепсельные розетки самовосстанавливающиеся на номинальные значения 16 А 6 В, 12 В, 24 В, 48 В переменного и постоянного тока	IDT	ГОСТ IEC 60906-3—2011 Система МЭК вилок и штепсельных розеток бытового и аналогичного назначения. Частные требования к вилкам и штепсельным розеткам системы безопасного сверхнизкого напряжения (SELV) 6, 12, 24 и 48 В и на номинальный ток 16 А. Технические требования
IEC 60999-1:1999 Устройства соединительные. Медные электропровода. Требования безопасности к винтовым и безвинтовым зажимам. Часть 1. Общие и частные требования к зажимам для проводов сечением от 0,2 мм ² до 35 мм ² (включительно)	MOD	ГОСТ 31602.1—2012 (IEC 60999-1:1999)* Соединительные устройства. Требования безопасности к контактным зажимам. Часть 1. Требования к винтовым и безвинтовым контактным зажимам для соединения медных проводников с номинальным сечением от 0,2 до 35 кв. мм
IEC 61032:1997 Защита людей и оборудования, обеспечиваемая корпусами. Щупы для проверки	IDT	ГОСТ МЭК 61032—2002 Защита людей и оборудования, обеспечиваемая оболочками. Щупы испытательные
IEC 61058-1:2008 Выключатели для электрических приборов бытового и аналогичного назначения. Часть 1. Общие требования	IDT	ГОСТ IEC 61058-1—2012 Выключатели для электроприборов. Часть 1. Общие требования
IEC 61140:2009 Защита от поражения электрическим током. Общие аспекты, связанные с электроустановками и электрооборудованием	IDT	ГОСТ IEC 61140—2012 Защита от поражения электрическим током. Общие положения безопасности установок и оборудования
* Внесенные технические отклонения обеспечивают выполнение требований настоящего стандарта.		

Т а б л и ц а ДА.2 — Сведения о соответствии межгосударственных стандартов ссылочным международным стандартам другого года издания

Обозначение и наименование ссылочного международного стандарта	Обозначение и наименование международного стандарта другого года издания	Степень соответствия	Обозначение и наименование межгосударственного стандарта
IEC 60065:2011 Аудио-, видео-аппаратура и аналогичная электронная аппаратура. Требования техники безопасности	IEC 60065:2005 Аудио-, видеоаппаратура и аналогичная электронная аппаратура. Требования техники безопасности	IDT	ГОСТ IEC 60065—2011 Аудио-, видео- и аналогичная электронная аппаратура. Требования безопасности (IEC 60065:2005, IDT)
IEC 60068-2-2:2007 Испытания на воздействие внешних факторов. Часть 2. Испытания. Испытание В: Сухое тепло	IEC 60068-2-2:1974 Испытания на воздействие внешних факторов. Часть 2. Испытания. Испытание В: Сухое тепло	MOD	ГОСТ 28200—89 (МЭК 68-2-2—74)* Основные методы испытаний на воздействие внешних факторов. Часть 2. Испытания. Испытание В: Сухое тепло (IEC 60068-2-2:1974, MOD)
IEC 60068-2-6:2007 Испытания на воздействие внешних факторов. Часть 2. Испытания. Испытание Fc: Вибрация (синусоидальная)	IEC 60068-2-6:1982 Основные методы испытания на воздействие внешних факторов. Часть 2. Испытания. Испытание Fc и руководство. Вибрация (синусоидальная)	MOD	ГОСТ 28203—89 (МЭК 68-2-6—82)* Основные методы испытаний на воздействие внешних факторов. Часть 2. Испытания. Испытание Fc и руководство: Вибрация (синусоидальная) (IEC 60068-2-6:1982, MOD)

Продолжение таблицы ДА.2

Обозначение и наименование ссылочного международного стандарта	Обозначение и наименование международного стандарта другого года издания	Степень соответствия	Обозначение и наименование межгосударственного стандарта
IEC 60068-2-31:2008 Испытания на воздействие внешних факторов. Часть 2-31. Испытания. Испытание Ес: Воздействия при грубом обращении, в основном, с образцами аппаратуры	IEC 60068-2-31:1969 Испытания на воздействие внешних факторов. Часть 2. Испытания. Испытание Ес: Падение и опрокидывание, предназначенное, в основном, для аппаратуры	MOD	ГОСТ 28217—89 (МЭК 68-2-31—69)* Основные методы испытаний на воздействие внешних факторов. Часть 2. Испытания. Испытание Ес: Падение и опрокидывание, предназначенное в основном для аппаратуры (IEC 60068-2-31:1969, MOD)
IEC 60076-1:2011 Трансформаторы силовые. Часть 1. Общие положения	IEC 60076-1:1993 Трансформаторы силовые. Часть 1: Общие положения	MOD	ГОСТ 30830—2002 (МЭК 60076-1—93)* Трансформаторы силовые. Часть 1. Общие положения (IEC 60076-1:1993, MOD)
IEC/TR 60083:2009 Штепсели и розетки бытового и аналогичного общего назначения, стандартизованные в странах-членах IEC	IEC 60083:1975 Соединители штепсельные бытового и аналогичного общего назначения. Стандартные листы	MOD	ГОСТ 7396.1—89 (МЭК 83—75)* Соединители электрические штепсельные бытового и аналогичного назначения. Основные размеры (IEC 60083:1975, MOD)
IEC 60112:2009 Материалы электроизоляционные твердые. Методы определения нормативного и сравнительного индексов трекинговости	IEC 60112:1979 Материалы электроизоляционные твердые. Методы определения сравнительного и контрольного индексов трекинговости во влажной среде	MOD	ГОСТ 27473—87 (МЭК 112—79)* Материалы электроизоляционные твердые. Метод определения сравнительного и контрольного индексов трекинговости во влажной среде (IEC 60112:1979, MOD)
IEC 60227-2:2003 Кабели с поливинилхлоридной изоляцией на номинальные напряжения до 450/750 В включительно. Часть 2: Методы испытаний	IEC 60227-2:1997 Кабели с поливинилхлоридной изоляцией на номинальные напряжения до 450/750 В включительно. Часть 2: Методы испытаний	IDT	ГОСТ IEC 60227-2—2012 Кабели с поливинилхлоридной изоляцией на номинальное напряжение до 450/750 В включительно. Часть 2. Методы испытаний (IEC 60227-2:1997, IDT)
IEC 60227-4:1997 Кабели с поливинилхлоридной изоляцией на номинальное напряжение до 450/750 В включительно. Часть 4. Кабели в оболочке для стационарной прокладки + Изменение 1	IEC 60227-4:1992 Кабели с поливинилхлоридной изоляцией на номинальное напряжение до 450/750 В включительно. Часть 4. Кабели в оболочке для стационарной прокладки	IDT	ГОСТ IEC 60227-4—2011 Кабели с поливинилхлоридной изоляцией на номинальное напряжение до 450/750 В включительно. Кабели в оболочке для стационарной прокладки (IEC 60227-4:1992, IDT)
IEC 60227-5:2011 Кабели с поливинилхлоридной изоляцией на номинальные напряжения до 450/750 В включительно. Часть 5: Гибкие кабели (шнуры)	IEC 60227-5:1997 Кабели с поливинилхлоридной изоляцией на номинальные напряжения до 450/750 В включительно. Часть 5: Гибкие кабели (шнуры)	IDT	ГОСТ IEC 60227-5—2011 Кабели с поливинилхлоридной изоляцией на номинальное напряжение до 450/750 В включительно. Часть 5. Гибкие кабели (шнуры) (IEC 60227-5:1997, IDT)
IEC 60227-6:2001 Кабели с поливинилхлоридной изоляцией на номинальные напряжения до 450/750 В включительно. Часть 6. Лифтовые кабели и кабели для гибких соединений	IEC 60227-6:1985 Кабели с поливинилхлоридной изоляцией на номинальные напряжения до 450/750 В включительно. Часть 6. Лифтовые кабели и кабели для гибких соединений	IDT	ГОСТ IEC 60227-6—2011 Кабели с поливинилхлоридной изоляцией на номинальное напряжение до 450/750 В включительно. Лифтовые кабели и кабели для гибких соединений (IEC 60227-6:1985, IDT)

Продолжение таблицы ДА.2

Обозначение и наименование ссылочного международного стандарта	Обозначение и наименование международного стандарта другого года издания	Степень соответствия	Обозначение и наименование межгосударственного стандарта
IEC 60227-7:2012 Кабели с поливинилхлоридной изоляцией на номинальные напряжения до 450/750 В включительно. Часть 7. Гибкие экранированные и неэкранированные двужильные или многожильные кабели	IEC 60227-7:1995 Кабели с поливинилхлоридной изоляцией на номинальные напряжения до 450/750 В включительно. Часть 7. Гибкие экранированные и неэкранированные кабели двужильные и многожильные	IDT	ГОСТ IEC 60227-7—2012 Кабели с поливинилхлоридной изоляцией на номинальное напряжение до 450/750 В включительно. Часть 7. Кабели гибкие экранированные и неэкранированные с двумя или более токопроводящими жилами (IEC 60227-5:1995, IDT)
IEC 60245-2:1998 Кабели с резиновой изоляцией на номинальное напряжение до 450/750 В включительно. Часть 2: Методы испытания	IEC 60245-2:1994 Кабели с резиновой изоляцией на номинальное напряжение до 450/750 В включительно. Часть 2: Методы испытаний	IDT	ГОСТ IEC 60245-2—2011 Кабели с резиновой изоляцией на номинальное напряжение до 450/750 В включительно. Методы испытаний (IEC 60245-2:1994, IDT)
IEC 60245-4:2011 Кабели с резиновой изоляцией на номинальное напряжение до 450/750 В включительно. Часть 4: Шнуры и гибкие кабели	IEC 60245-4:1994 Кабели с резиновой изоляцией на номинальное напряжение до 450/750 В включительно. Часть 4: Шнуры и гибкие кабели	IDT	ГОСТ IEC 60245-4—2011 Кабели с резиновой изоляцией на номинальное напряжение до 450/750 В включительно. Часть 4. Шнуры и гибкие кабели (IEC 60245-4:1994, IDT)
IEC 60245-8:2012 Кабели с резиновой изоляцией на номинальное напряжение до 450/750 В включительно. Часть 8. Шнуры для областей применения, требующих высокой гибкости	IEC 60245-8:1998 Кабели с резиновой изоляцией на номинальное напряжение до 450/750 В включительно. Часть 8. Шнуры для областей применения, требующих высокой гибкости	IDT	ГОСТ IEC 60245-8—2011 Кабели с резиновой изоляцией на номинальное напряжение до 450/750 В включительно. Часть 8. Шнуры для областей применения, требующих высокой гибкости (IEC 60245-8:1998, IDT)
IEC 60269-2:2013 Предохранители плавкие низковольтные. Часть 2. Дополнительные требования к плавким предохранителям, используемым квалифицированным персоналом (главным образом, промышленного назначения). Примеры стандартизованных систем предохранителей от А до К	IEC 60269-2:1986 Предохранители плавкие низковольтные. Часть 2: Дополнительные требования к плавким предохранителям, используемым квалифицированным персоналом (главным образом, промышленного назначения)	MOD	ГОСТ 31196.2—2012 (IEC 60269-2:1986)* Предохранители плавкие низковольтные. Часть 2. Дополнительные требования к плавким предохранителям промышленного назначения (IEC 60269-2:1986, MOD)
IEC 60269-3:2013 Предохранители плавкие низковольтные. Часть 3. Дополнительные требования к плавким предохранителям, используемым неквалифицированным персоналом (главным образом, бытового и аналогичного назначения). Примеры стандартизованных систем плавких предохранителей от А до F	IEC 60269-3:1987 Предохранители плавкие низковольтные. Часть 3: Дополнительные требования к плавким предохранителям, используемым неквалифицированным персоналом (главным образом, бытового и аналогичного назначения)	MOD	ГОСТ 31196.3—2012 (IEC 60269-3:1987, IEC 60269-3A:1978)* Предохранители плавкие низковольтные. Часть 3. Дополнительные требования к плавким предохранителям бытового и аналогичного назначения (IEC 60269-3:1987, MOD) (IEC 60269-3A:1978, MOD)
	IEC 60269-3A:1978 Предохранители плавкие низковольтные. Часть 3. Дополнительные требования к плавким предохранителям бытового и аналогичного назначения. Приложение а. Примеры стандартных плавких предохранителей бытового и аналогичного назначения		

Продолжение таблицы ДА.2

Обозначение и наименование ссылочного международного стандарта	Обозначение и наименование международного стандарта другого года издания	Степень соответствия	Обозначение и наименование межгосударственного стандарта
IEC 60269-4:2012 Предохранители плавкие низковольтные. Часть 4. Дополнительные требования к плавким вставкам для защиты полупроводниковых устройств	IEC 60269-4:1986 Предохранители плавкие низковольтные. Часть 4. Дополнительные требования к плавким вставкам для защиты полупроводниковых устройств	MOD	ГОСТ 31196.4—2012 (IEC 60269-4:1986)* Низковольтные плавкие предохранители. Часть 4. Дополнительные требования к плавким предохранителям для защиты полупроводниковых устройств (IEC 60269-4:1986, MOD)
IEC 60309-1:2012 Вилки, розетки и соединители промышленного назначения. Часть 1. Общие требования	IEC 60309-1:1999 Вилки, розетки и соединители промышленного назначения. Часть 1. Общие требования	MOD	ГОСТ 30849.1—2002 (МЭК 60309-1:1999)* Вилки, штепсельные розетки и соединительные устройства промышленного назначения. Часть 1. Общие требования (IEC 60309-1:1999, MOD)
IEC 60309-2:2012 Вилки, розетки и соединители промышленного назначения. Часть 2. Требования к размерной взаимозаменяемости арматуры со штырями и контактными гнездами	IEC 60309-2:1999 Вилки, розетки и соединители промышленного назначения. Часть 2. Требования к размерной взаимозаменяемости арматуры со штырями и контактными гнездами	MOD	ГОСТ 30849.2—2002 (МЭК 60309-2:1999)* Вилки, штепсельные розетки и соединительные устройства промышленного назначения. Часть 2. Требования к взаимозаменяемости размеров штырей и контактных гнезд соединителей (IEC 60309-2:1999, MOD)
IEC 60320-1:2007 Соединители электроприборов бытового и аналогичного общего назначения. Часть 1. Общие требования	IEC 60320-1:1994 Соединители электроприборов бытового и аналогичного общего назначения. Часть 1: Общие требования	MOD	ГОСТ 30851.1—2002 (МЭК 60320-1:1994)* Соединители электрические бытового и аналогичного назначения. Часть 1. Общие требования и методы испытаний (IEC 60320-1:1994, MOD)
IEC 60320-2-3:2005 Соединители электроприборов бытового и аналогичного общего назначения. Часть 2-3. Соединители со степенью защиты выше IPXO	IEC 60320-2-3:1998 Соединители электроприборов бытового и аналогичного общего назначения. Часть 2-3. Соединители со степенью защиты выше IPXO	MOD	ГОСТ 30851.2,3—2012 (IEC 60320-2-3:1998)* Соединители электрические бытового назначения. Часть 2-3. Дополнительные требования к соединителям степени защиты выше IPXO и методы испытаний (IEC 60320-2-3:1998, MOD)
IEC 60454-1:1992 Ленты электроизоляционные самоприклеивающиеся. Технические условия. Часть 1: Общие требования	IEC 60454-1:1974 Ленты электроизоляционные самоприклеивающиеся. Технические условия. Часть 1: Общие требования	MOD	ГОСТ 28018—89 (МЭК 454-1—74)* Ленты липкие электроизоляционные. Общие технические требования (IEC 60454-1:1974, MOD)
IEC 60454-2:2007 Ленты электроизоляционные самоприклеивающиеся. Часть 2: Методы испытаний	IEC 60454-2:1974 Технические условия на чувствительные к давлению изоляционные ленты для электрических цепей. Часть 2. Методы испытаний	MOD	ГОСТ 28019—89 (МЭК 454-2—74, МЭК 454-2A—78)* Ленты липкие электроизоляционные. Методы испытаний (IEC 60454-2:1974, MOD) (IEC 60454-2A:1978, MOD)
	IEC 60454-2A:1978 Технические условия на чувствительные к давлению изоляционные ленты для электрических цепей. Часть 2. Методы испытаний. Первое дополнение к публикации 454-2-74		

Продолжение таблицы ДА.2

Обозначение и наименование ссылочного международного стандарта	Обозначение и наименование международного стандарта другого года издания	Степень соответствия	Обозначение и наименование межгосударственного стандарта
IEC 60454-3-1:2002 Ленты электроизоляционные самоприклеивающиеся. Часть 3. Технические условия на отдельные материалы. Лист 1. Ленты из поливинилхлорида с клеем, чувствительным к надавливанию	IEC 60454-3-1:1976 Ленты электроизоляционные самоприклеивающиеся. Технические требования. Лист 1: Требования к пластифицированному поливинилхлориду с нетермоактивным клеем	MOD	ГОСТ 28020—89 (МЭК 454-3-1—76)* Ленты липкие электроизоляционные. Требования к пластифицированным поливинилхлоридным лентам с термопластичным адгезивом (IEC 60454-3-1:1976, MOD)
IEC 60454-3-2:2006 Ленты электроизоляционные самоприклеивающиеся. Часть 3. Технические требования. Лист 2: Требования к полиэфирным лентам с термореактивным, термопластичным или акриловым клеем	IEC 60454-3-2:1981 Ленты электроизоляционные самоприклеивающиеся. Технические требования. Лист 2: Технические условия на полиэфирные ленты (PETP) с термореактивным клеем	MOD	ГОСТ 28021—89 (МЭК 454-3-2—81)* Ленты липкие электроизоляционные. Требования к полиэфирным лентам с термореактивным адгезивом (IEC 60454-3-2:1981, MOD)
IEC 60454-3-4:2007 Ленты электроизоляционные самоприклеивающиеся. Часть 3. Технические условия на отдельные материалы. Лист 4. Целлюлозная крепированная бумага с резиновым термореактивным клеем	IEC 60454-3-4:1978 Ленты электроизоляционные самоприклеивающиеся. Технические требования. Лист 4: Требования к целлюлозной крепированной бумаге с термореактивным клеем	MOD	ГОСТ 28023—89 (МЭК 454-3-4—78)* Ленты липкие электроизоляционные. Требования к крепированным бумажным лентам с термореактивным адгезивом (IEC 60454-3-4:1978, MOD)
IEC 60454-3-7—1998 Ленты электроизоляционные самоприклеивающиеся. Часть 3. Технические условия на отдельные материалы. Лист 7. Ленты из полиимидной пленки с клеем, чувствительным к надавливанию	IEC 60454-3-7:1984 Ленты электроизоляционные самоприклеивающиеся. Технические требования. Лист 7: Требования к лентам из полиимидной пленки с термореактивным клеем	MOD	ГОСТ 28026—89 (МЭК 454-3-7—84)* Ленты липкие электроизоляционные. Требования к полиимидным лентам с термореактивным адгезивом (IEC 60320-3-7:1984, MOD)
IEC 60529:2013 Степени защиты, обеспечиваемые корпусами (Код IP)	IEC 60529:1989 Степени защиты, обеспечиваемые корпусами (Код IP)	MOD	ГОСТ 14254—96 (МЭК 529—89)* Степени защиты, обеспечиваемые оболочками (Код IP) (IEC 60529:1989, MOD)
IEC 60730-1:2010 Устройства управления автоматические электрические бытового и аналогичного назначения. Часть 1. Общие требования	IEC 60730-1:1999 Устройства управления автоматические электрические бытового и аналогичного назначения. Часть 1. Общие требования	IDT	ГОСТ IEC 60730-1—2011 Автоматические электрические управляющие устройства бытового и аналогичного назначения. Общие требования и методы испытаний (IEC 60730-1:1999, IDT)
IEC 60730-2-9:2011 Устройства управления автоматические электрические бытового и аналогичного назначения. Часть 2-9. Частные требования к терморегуляторам	IEC 60730-2-9:2008 Устройства управления автоматические электрические бытового и аналогичного назначения. Часть 2-9. Частные требования к терморегуляторам	IDT	ГОСТ IEC 60730-2-9—2011 Автоматические электрические управляющие устройства бытового и аналогичного назначения. Часть 2-9. Частные требования к термочувствительным управляющим устройствам (IEC 60730-2-9:2008, IDT)

Продолжение таблицы ДА.2

Обозначение и наименование ссылочного международного стандарта	Обозначение и наименование международного стандарта другого года издания	Степень соответствия	Обозначение и наименование межгосударственного стандарта
IEC 60851-3:2013 Провода обмоточные. Методы испытаний. Часть 3. Механические свойства	IEC 60851-3:1996 Провода обмоточные. Методы испытаний. Часть 3. Механические свойства	IDT	ГОСТ IEC 60851-3—2011 Провода обмоточные. Методы испытаний. Часть 3. Механические свойства (IEC 60851-3:1996, IDT)
IEC 60851-5:2011 Провода обмоточные. Методы испытаний. Часть 5. Электрические свойства	IEC 60851-5:1996 Провода обмоточные. Методы испытаний. Часть 5: Электрические свойства	IDT	ГОСТ IEC 60851-5—2011 Провода обмоточные. Методы испытаний. Часть 5. Электрические свойства (IEC 60851-5:1996, IDT)
IEC 60851-6:2012 Провода обмоточные. Методы испытаний. Часть 6. Термические свойства	IEC 60851-6:1996 Провода обмоточные. Методы испытаний. Часть 6: Термические свойства	IDT	ГОСТ IEC 60851-6—2011 Провода обмоточные. Методы испытаний. Часть 6. Термические свойства (IEC 60851-6:1996, IDT)
IEC 60884-2-4:2007 Вилки и розетки бытового и аналогичного назначения. Часть 2-4. Частные требования к вилкам и розеткам на малое по условиям безопасности напряжение	IEC 60884-2-4:1993 Вилки и розетки бытового и аналогичного назначения. Часть 2: Частные требования к вилкам и розеткам на малое по условиям безопасности напряжение	MOD	ГОСТ 30988.2.4—2003 (МЭК 60884-2-4:1993)* Соединители электрические штепсельные бытового и аналогичного назначения. Часть 2. Дополнительные требования к вилкам и розеткам для системы БСНН и методы испытаний (IEC 60884-2-4:1993, MOD)
IEC 60947-7-1:2009 Аппаратура коммутационная и механизмы управления низковольтные комплектные. Часть 7-1. Вспомогательная аппаратура. Клеммные колодки для медных проводников	IEC 60947-7-1:2002 Аппаратура коммутационная и механизмы управления низковольтные комплектные. Часть 7-1: Вспомогательная аппаратура. Раздел 1: Клеммные колодки для медных проводников	MOD	ГОСТ 30011.7.1—2012 (IEC 60947-7-1:2002)* Аппаратура распределения и управления низковольтная. Часть 7. Электрооборудование вспомогательное. Раздел 1. Клеммные колодки для медных проводников (IEC 60947-7-1:2002, MOD)
IEC 60998-2-1:2002 Устройства соединительные для низковольтных цепей бытового и аналогичного назначения. Часть 2-1: Частные требования к соединительным устройствам как отдельным элементам с винтовыми зажимами	IEC 60998-2-1:1990 Устройства соединительные для низковольтных цепей бытового и аналогичного назначения. Часть 2-1: Частные требования к соединительным устройствам как отдельным элементам с винтовыми зажимами	MOD	ГОСТ 31195.2.1—2012 (IEC 60998-2-1:1990)* Соединительные устройства для низковольтных цепей бытового и аналогичного назначения. Часть 2-1. Частные требования для соединительных устройств с винтовыми зажимами (IEC 60998-2-1:1990, MOD)
IEC 60998-2-2:2002 Устройства соединительные для низковольтных цепей бытового и аналогичного назначения. Часть 2-2. Частные требования к соединительным устройствам как отдельным элементам с невинтовыми зажимами	IEC 60998-2-2:1991 Устройства соединительные для низковольтных цепей бытового и аналогичного назначения. Часть 2-2. Частные требования к соединительным устройствам как отдельным элементам с невинтовыми зажимами	MOD	ГОСТ 31195.2.2—2012 (IEC 60998-2-2:1991)* Соединительные устройства для низковольтных цепей бытового и аналогичного назначения. Часть 2-2. Дополнительные требования к безвинтовым контактным зажимам для присоединения медных проводников (IEC 60998-2-2:1991, MOD)
* Внесенные технические отклонения обеспечивают выполнение требований настоящего стандарта.			

Редактор *П. М. Смирнов*
Технический редактор *Е. В. Беспозванная*
Корректор *С. И. Фирсова*
Компьютерная верстка *А. П. Финогеновой*

Сдано в набор 16.04.2014. Подписано в печать 23.12.2014. Формат 60×84¹/₈. Бумага офсетная. Гарнитура Ариал
Печать офсетная. Усл. печ. л. 15,81. Уч.-изд. л. 15,55. Тираж 62 экз. Зак. 1349.

ФГУП «СТАНДАРТИНФОРМ», 123995 Москва, Гранатный пер., 4.
www.gostinfo.ru info@gostinfo.ru

Набрано и отпечатано в Калужской типографии стандартов, 248021 Калуга, ул. Московская, 256.