



НАЦИОНАЛЬНЫЙ
СТАНДАРТ
РОССИЙСКОЙ
ФЕДЕРАЦИИ

ГОСТ Р ИСО
80601-2-13 —
2013

ИЗДЕЛИЯ МЕДИЦИНСКИЕ ЭЛЕКТРИЧЕСКИЕ

Часть 2-13

Частные требования безопасности с учетом основных функциональных характеристик к анестезиологическим комплексам

ISO 80601-2-13:2011

Medical electrical equipment — Part 2-13: Particular requirements for the basic safety
and essential performance of anaesthetic workstations
(IDT)

Издание официальное



Москва
Стандартинформ
2015

Предисловие

1 ПОДГОТОВЛЕН Закрытым акционерным обществом Независимый институт испытаний медицинской техники (ЗАО «НИИМТ») на основе собственного аутентичного перевода на русский язык международного стандарта, указанного в пункте 4

2 ВНЕСЕН Техническим комитетом по стандартизации ТК 11 «Медицинские приборы, аппараты и оборудование»

3 УТВЕРЖДЕН И ВВЕДЕН В ДЕЙСТВИЕ Приказом Федерального агентства по техническому регулированию и метрологии от 7 мая 2013 г. № 71-ст

4 Настоящий стандарт идентичен международному стандарту ИСО 80601-2-13:2011 «Изделия медицинские электрические. Часть 2-13. Частные требования безопасности с учетом основных функциональных характеристик к анестезиологическим комплексам» (ISO 80601-2-13:2011 «Medical electrical equipment — Part 2-13: Particular requirements for the basic safety and essential performance of anaesthetic workstations»).

При применении настоящего стандарта рекомендуется использовать вместо ссылочных международных стандартов соответствующие им национальные стандарты Российской Федерации и действующие в этом качестве межгосударственные стандарты, сведения о которых приведены в дополнительном приложении ДА

5 ВВЕДЕН ВПЕРВЫЕ

Правила применения настоящего стандарта установлены в ГОСТ Р 1.0—2012 (раздел 8). Информация об изменениях к настоящему стандарту публикуется в ежегодном (по состоянию на 1 января текущего года) информационном указателе «Национальные стандарты», а официальный текст изменений и поправок — в ежемесячном информационном указателе «Национальные стандарты». В случае пересмотра (замены) или отмены настоящего стандарта соответствующее уведомление будет опубликовано в ближайшем выпуске ежемесячного информационного указателя «Национальные стандарты». Соответствующая информация, уведомление и тексты размещаются также в информационной системе общего пользования — на официальном сайте Федерального агентства по техническому регулированию и метрологии в сети Интернет (gost.ru)

© Стандартинформ, 2015

Настоящий стандарт не может быть полностью или частично воспроизведен, тиражирован и распространен в качестве официального издания без разрешения Федерального агентства по техническому регулированию и метрологии

Содержание

201.1	* Область распространения и цель, дополнительные и частные стандарты	1
201.2	Нормативные ссылки	2
201.3	Термины и определения	5
201.4	Общие требования	8
201.5	Общие требования к испытаниям МЕ ИЗДЕЛИЯ	9
201.6	Классификация МЕ ИЗДЕЛИЙ и МЕ СИСТЕМ	10
201.7	Идентификация, маркировка и документация МЕ ИЗДЕЛИЙ	10
201.8	Защита от ОПАСНОСТЕЙ поражения электрическим током	13
201.9	Защита от МЕХАНИЧЕСКИХ ОПАСНОСТЕЙ, создаваемых МЕ ИЗДЕЛИЯМИ и МЕ СИСТЕМАМИ	13
201.10	Защита от ОПАСНОСТЕЙ воздействия нежелательного или чрезмерного излучения	14
201.11	Защита от чрезмерных температур и других ОПАСНОСТЕЙ	14
201.12	Точность органов управления и измерительных приборов и защита от опасных значений выходных характеристик	16
201.13	ОПАСНЫЕ СИТУАЦИИ и условия нарушения	20
201.14	ПРОГРАММИРУЕМЫЕ ЭЛЕКТРИЧЕСКИЕ МЕДИЦИНСКИЕ СИСТЕМЫ (REMS)	21
201.15	Конструкция МЕ ИЗДЕЛИЯ	21
201.16	МЕ СИСТЕМЫ	21
201.17	* Электромагнитная совместимость МЕ ИЗДЕЛИЙ и МЕ СИСТЕМ	22
201.101	Дополнительные требования к СИСТЕМАМ ПОДАЧИ АНЕСТЕТИЧЕСКОГО ГАЗА	22
201.102	Дополнительные требования к АНЕСТЕЗИОЛОГИЧЕСКОМУ ДЫХАТЕЛЬНОМУ КОНТУРУ	26
201.103	Дополнительные требования к СИСТЕМАМ ВЫВЕДЕНИЯ АНЕСТЕТИЧЕСКОГО ГАЗА	33
201.104	Дополнительные требования к ИСПАРИТЕЛЯМ АНЕСТЕТИКОВ	36
201.105	Дополнительные требования к АНЕСТЕЗИОЛОГИЧЕСКИМ АППАРАТАМ ИСКУССТВЕННОЙ ВЕНТИЛЯЦИИ ЛЕГКИХ	40
201.106	Отображаемые зависимости	45
201.107	Клиническая оценка	45
202	Электромагнитная совместимость. Требования и испытания	45
203	Общие требования к защите от излучения в диагностических рентгеновских аппаратах	45
206	Эксплуатационная пригодность	45
208	Общие требования, испытания и руководящие указания по применению СИСТЕМ СИГНАЛИЗАЦИИ МЕДИЦИНСКИХ ЭЛЕКТРИЧЕСКИХ ИЗДЕЛИЙ и МЕДИЦИНСКИХ ЭЛЕКТРИЧЕСКИХ СИСТЕМ	46
209	Требования к проектированию с учетом окружающей среды	47
210	Технологические требования к разработке контроллеров с физиологической обратной связью	47
211	Требования к МЕДИЦИНСКИМ ЭЛЕКТРИЧЕСКИМ ИЗДЕЛИЯМ и МЕДИЦИНСКИМ ЭЛЕКТРИЧЕСКИМ системам, используемым в домашней среде ухода за пациентом	47
Приложение С	(справочное) Руководство по маркировке и требования к ней для МЕ ИЗДЕЛИЙ и МЕ СИСТЕМ или их частей	48
Приложение D	(справочное) Символы маркировки	57
Приложение AA	(справочное) Специальное руководство и обоснование	59
Приложение BB	(обязательное) Испытание на воспламеняемость анестетиков	72
Приложение CC	(справочное) Аспекты окружающей среды	73
Приложение DD	(справочное) Ссылки на основные принципы	75
Приложение DA	(справочное) Сведения о соответствии ссылочных международных стандартов национальным стандартам Российской Федерации и действующим в этом качестве межгосударственным стандартам	79
Библиография		81
Алфавитный указатель терминов, используемых в настоящем частном стандарте		82

Введение

В настоящем стандарте приняты следующие шрифтовые выделения.

- требования и определения: прямой шрифт;
- технические требования к испытаниям: курсив;
- информационные материалы вне таблиц (типа примечаний, примеров и ссылок): шрифт уменьшенного размера. Аналогично выделен и нормативный текст таблиц;
- термины, используемые в тексте настоящего стандарта и определенные в разделе 3 и предметном указателе: прописные буквы.

В настоящем стандарте термины означают:

- «пункт» — одна из семнадцати частей стандарта, указанных в содержании, включая все свои подпункты; например, пункт 7 включает подпункты (пункты) 7.1, 7.2 и т. д.;
- «подпункт» — пронумерованная последовательность подпунктов пункта; например, подпункты 201.7.1, 201.7.2 и 201.7.2.1 являются подпунктами пункта 201.7.

Перед ссылкой на пункт и перед его номером в настоящем стандарте будет стоять слово «пункт», а ссылка на подпункт будет ограничена лишь его номером.

В настоящем стандарте союз «или» используется как включающий «или», т. е. утверждение будет истинным при любой комбинации условий.

Вербальные формы, используемые в настоящем стандарте, совпадают по форме с описанными в приложении Н Директив ИСО/МЭК (часть 2).

Вспомогательные глаголы:

- «должен» означает, что соответствие требованиям или испытаниям обязательно для соответствия настоящему стандарту;
- «следует» означает, что соответствие требованиям или испытаниям рекомендовано, но не обязательно для соответствия настоящему стандарту;
- «может» используется для описания допустимых путей достижения соответствия требованиям или испытаниям.

Пометка (*) перед наименованием пункта (подпункта) или таблицы указывает, что в приложении АА приведены рекомендации или пояснения к этим элементам текста.

Данное первое издание ИСО 80601-2-13 отменяет и заменяет следующие:

ИСО 8835-2:2007 Системы ингаляционного наркоза. Часть 2. Анестезирующие дыхательные системы;

ИСО 8835-3:2007 Системы ингаляционного наркоза. Часть 3. Ингаляционные анестезирующие системы. Часть 3. Транспортные и принимающие системы активных систем утилизации анестетических газов;

ИСО 8835-4:2004 Системы ингаляционного наркоза. Часть 4. Устройства доставки анестетических паров;

ИСО 8835-5:2004 Системы ингаляционного наркоза. Часть 5. Анестезиологические дыхательные аппараты;

МЭК 80601-2-13:2003 Изделия медицинские электрические. Часть 2-13. Частные требования безопасности к анестезиологическим комплексам.

Данное издание представляет собой существенный технический пересмотр материалов, которые содержались в предыдущих стандартах для сведения их в единый документ, удалив повторения и несогласованность, а также гармонизировав с третьим изданием МЭК 60601-1.

Настоящий стандарт рассматривает как АНЕСТЕЗИОЛОГИЧЕСКИЕ КОМПЛЕКСЫ, поставляемые в собранном виде, так и их отдельные компоненты. Это было сделано, чтобы позволить ОТВЕТСТВЕННЫМ ОРГАНИЗАЦИЯМ монтировать анестезиологический комплекс из отдельных компонентов в соответствии с профессиональными нормативами и для удовлетворения нужд клинической практики. Для того чтобы достичь данной цели, в настоящем стандарте определены специальные требования к специальным компонентам АНЕСТЕЗИОЛОГИЧЕСКОГО КОМПЛЕКСА и к связанному с ними ОБОРУДОВАНИЮ МОНИТОРИНГА, СИСТЕМЕ (СИСТЕМАМ) СИГНАЛИЗАЦИИ И ЗАЩИТНЫМ УСТРОЙСТВАМ (ЗАЩИТНОМУ УСТРОЙСТВУ), а также обозначен интерфейс.

Рисунок 201.101 является графическим представлением структуры настоящего стандарта и приведен только с информационными целями.

АНЕСТЕЗИОЛОГИЧЕСКИЕ КОМПЛЕКСЫ		
Общие требования. Пункты 201.1 — 201.17, 201.106, 201.107, 202 — 211	ОБОРУДОВАНИЕ МОНИТОРИНГА, СИСТЕМЫ СИГНАЛИ- ЗАЦИИ И ЗАЩИТНЫЕ УСТРОЙСТВА	Обязательные элементы; см. также таблицу АА.1
СИСТЕМА ПОДАЧИ АНЕСТЕТИЧЕСКИХ ГАЗОВ. Пункт 201.101		
АНЕСТЕЗИОЛОГИЧЕСКИЙ ДЫХАТЕЛЬНЫЙ КОНТУР. Пункт 201.102		
СИСТЕМА ВЫВЕДЕНИЯ АНЕСТЕТИЧЕСКОГО ГАЗА. Пункт 201.103	ОБОРУДОВАНИЕ МОНИТОРИНГА, СИСТЕМЫ СИГНАЛИ- ЗАЦИИ И ЗАЩИТНЫЕ УСТРОЙСТВА	Присутствуют необяза- тельные элементы; см. также таблицу АА.1
ИСПАРИТЕЛЬ АНЕСТЕТИКОВ. Пункт 201.104		
АНЕСТЕЗИОЛОГИЧЕСКИЕ АППАРАТЫ ИСКУССТВЕННОЙ ВЕНТИЛЯЦИИ ЛЕГКИХ. Пункт 201.105		

Рисунок 201.101 — Структура АНЕСТЕЗИОЛОГИЧЕСКИХ КОМПЛЕКСОВ
и соответствующая структура настоящего стандарта

ИЗДЕЛИЯ МЕДИЦИНСКИЕ ЭЛЕКТРИЧЕСКИЕ

Часть 2-13

Частные требования безопасности с учетом основных функциональных характеристик к анестезиологическим комплексам

Medical electrical equipment. Part 2-13. Particular requirements for the basic safety and essential performance of anaesthetic workstations

Дата введения — 2015—01—01

201.1* Область распространения и цель, дополнительные и частные стандарты

Применяют МЭК 60601-1, пункт 1, за исключением следующего:

201.1.1 Область распространения

Замена:

Настоящий стандарт распространяется на частные ТРЕБОВАНИЯ БЕЗОПАСНОСТИ С УЧЕТОМ ОСНОВНЫХ ФУНКЦИОНАЛЬНЫХ ХАРАКТЕРИСТИК к АНЕСТЕЗИОЛОГИЧЕСКИМ КОМПЛЕКСАМ для введения ингаляционной анестезии под постоянным контролем профессионального ОПЕРАТОРА.

Настоящий стандарт устанавливает частные требования к АНЕСТЕЗИОЛОГИЧЕСКИМ КОМПЛЕКСАМ и к их следующим компонентам, которые, хотя и могут считаться сами по себе отдельными устройствами, но могут быть использованы совместно с другими подходящими компонентами АНЕСТЕЗИОЛОГИЧЕСКИХ КОМПЛЕКСОВ для получения АНЕСТЕЗИОЛОГИЧЕСКИХ КОМПЛЕКСОВ с заданной спецификацией:

- СИСТЕМА ПОДАЧИ АНЕСТЕТИЧЕСКИХ ГАЗОВ;
- АНЕСТЕЗИОЛОГИЧЕСКИЙ ДЫХАТЕЛЬНЫЙ КОНТУР;
- СИСТЕМА ВЫВЕДЕНИЯ АНЕСТЕТИЧЕСКОГО ГАЗА;
- ИСПАРИТЕЛЬ АНЕСТЕТИКОВ;
- АНЕСТЕЗИОЛОГИЧЕСКИЙ АППАРАТ ИСКУССТВЕННОЙ ВЕНТИЛЯЦИИ ЛЕГКИХ;
- ОБОРУДОВАНИЕ МОНИТОРИНГА;
- СИСТЕМА СИГНАЛИЗАЦИИ;
- ЗАЩИТНЫЕ УСТРОЙСТВА.

Примечание 1 — ОБОРУДОВАНИЕ МОНИТОРИНГА, системы сигнализации и защитные устройства объединены в таблицу АА.1.

АНЕСТЕЗИОЛОГИЧЕСКИЕ КОМПЛЕКСЫ, поставляемые целиком, и отдельные компоненты считаются МЕ ИЗДЕЛИЕМ или МЕ СИСТЕМОЙ по отношению к общему стандарту.

Примечание 2 — Применимость настоящего стандарта указана в таблице АА.2.

Настоящий стандарт также применяют к тем ПРИНАДЛЕЖНОСТЯМ, для которых их ИЗГОТОВИТЕЛИ предполагают их использование в АНЕСТЕЗИОЛОГИЧЕСКИХ КОМПЛЕКСАХ, если характеристики этих ПРИНАДЛЕЖНОСТЕЙ могут оказать влияние на ОСНОВНУЮ БЕЗОПАСНОСТЬ или ОСНОВНЫЕ ФУНКЦИОНАЛЬНЫЕ ХАРАКТЕРИСТИКИ АНЕСТЕЗИОЛОГИЧЕСКИХ КОМПЛЕКСОВ.

Если какой-либо пункт или подпункт настоящего стандарта применим исключительно к компонентам АНЕСТЕЗИОЛОГИЧЕСКОГО КОМПЛЕКСА, то об этом будут свидетельствовать наименование и содержание этого пункта или подпункта. Если это не так, то пункт или подпункт применяют как к АНЕСТЕЗИОЛОГИЧЕСКОМУ КОМПЛЕКСУ, так и к его отдельным компонентам соответственно.

ОПАСНОСТИ, характерные для предполагаемой физиологической функции АНЕСТЕЗИОЛОГИЧЕСКИХ КОМПЛЕКСОВ в пределах области распространения настоящего стандарта, не охватываются специальными требованиями настоящего стандарта, за исключением 7.2.13 и 8.4.1 общего стандарта.

Примечание 3 — См. также 4.2 общего стандарта.

Настоящий стандарт не применим к любым АНЕСТЕЗИОЛОГИЧЕСКИМ КОМПЛЕКСАМ, предназначенным для использования с воспламеняющимися анестетиками, как определено в приложении ВВ.

201.1.2 Цель

Замена:

Целью настоящего частного стандарта является установление частных требований к ОСНОВНОЙ БЕЗОПАСНОСТИ С УЧЕТОМ ОСНОВНЫХ ФУНКЦИОНАЛЬНЫХ ХАРАКТЕРИСТИК АНЕСТЕЗИОЛОГИЧЕСКИХ КОМПЛЕКСОВ, их ПРИНАДЛЕЖНОСТЕЙ и к отдельным компонентам, разработанным для использования с АНЕСТЕЗИОЛОГИЧЕСКИМИ КОМПЛЕКСАМИ (определенными в 201.3.211).

201.1.3 Дополнительные стандарты

Дополнение:

В настоящем частном стандарте использованы нормативные ссылки на применяемые дополнительные стандарты, перечисленные в пункте 2 МЭК 60601-1, а также в 201.2 настоящего частного стандарта.

МЭК 60601-1-3 и МЭК 60601-1-11 не применяют.

201.1.4 Частные стандарты

Замена:

В серии стандартов МЭК 60601 частные стандарты могут изменять, заменять или отменять требования, содержащиеся в общем стандарте и дополнительных стандартах, как необходимо для конкретного рассматриваемого МЕ ИЗДЕЛИЯ, и могут добавлять другие требования БЕЗОПАСНОСТИ С УЧЕТОМ ОСНОВНЫХ ФУНКЦИОНАЛЬНЫХ ХАРАКТЕРИСТИК.

Требования частного стандарта имеют приоритет перед общим стандартом.

Для краткости МЭК 60601-1 назван в настоящем частном стандарте общим стандартом. Дополнительные стандарты указывают по их обозначениям.

Нумерация пунктов и подпунктов настоящего частного стандарта соответствует нумерации общего стандарта с префиксом «201» (например, 201.1 в настоящем стандарте относится к содержанию пункта 1 общего стандарта) применимого дополнительного стандарта с префиксом «20х», где «х» — это последний(ие) символ(ы) номера дополнительного стандарта (например, 202.4 в настоящем частном стандарте относится к содержанию пункта 4 дополнительного стандарта МЭК 60601-1-2, 208.4 в настоящем частном стандарте относится к содержанию пункта 4 дополнительного стандарта МЭК 60601-1-8 и т.д.). Изменения текста общего стандарта определяются следующими словами:

- «замена» — пункт или подпункт общего стандарта или применимого дополнительного стандарта полностью заменяется текстом настоящего частного стандарта;

- «дополнение» — текст настоящего частного стандарта дополняет требования общего стандарта или применимого дополнительного стандарта;

- «поправка» — пункт или подпункт общего стандарта или применимого дополнительного стандарта изменяется согласно указаниям в тексте настоящего частного стандарта.

Подпункты, рисунки или таблицы, которые добавлены к имеющимся в общем стандарте, пронумерованы, начиная с 201.101. дополнительные приложения обозначены АА, ВВ и т.д., дополнительные перечисления аа), bb) и т.д.

Подпункты или рисунки, которые добавлены к имеющимся в дополнительном стандарте, пронумерованы, начиная с 20х, где «х» — это номер дополнительного стандарта, например, 202 для МЭК 60601-1-2, 203 для МЭК 60601-1-3 и т.д.

Термин «настоящий стандарт» используется для совместной ссылки на общий стандарт, любые применимые дополнительные стандарты и настоящий частный стандарт.

Если нет соответствующего пункта или подпункта в настоящем частном стандарте, пункт или подпункт общего стандарта или применимого дополнительного стандарта применяют без изменений, хотя они могут быть не подходящими. Если необходимо, чтобы любая часть общего стандарта или применимого дополнительного стандарта не применялись, хотя они могут быть подходящими, в настоящем частном стандарте приведено утверждение о таком действии.

201.2 Нормативные ссылки

В настоящем стандарте использованы нормативные ссылки на следующие стандарты. Для датированных ссылок должна применяться только процитированная редакция, а для недатированных ссылок — только последняя редакция документа (включая любые изменения).

Применяют МЭК 60601-1, пункт 2, за исключением следующего:

Замена:

Заменить ссылки на ИСО 2878, ИСО 15223, МЭК 60601-1-2, МЭК 60601-1-6, МЭК 60601-1-8 следующим:

ИСО 2878:2005 Резина. Антистатические и проводящие изделия. Определение электрического сопротивления (ISO 2878:2005, Rubber — Antistatic and conductive products — Determination of electrical resistance)

ИСО 15223-1:2007 Медицинские изделия. Символы, применяемые при маркировании, на медицинских изделиях, этикетках и в эксплуатационных документах. Часть 1. Общие требования (ISO 15223-1:2007, Medical devices — Symbols to be used with medical device labels, labelling and information to be supplied — Part 1: General requirements)

МЭК 60601-1-2:2007 Изделия медицинские электрические. Часть 1-2. Общие требования безопасности. Дополнительный стандарт. Электромагнитная совместимость. Требования и методы испытаний (IEC 60601-1-2(2007), Medical electrical equipment — Part 1-2: General requirements for basic safety and essential performance — Collateral standard: Electromagnetic compatibility — Requirements and tests)

МЭК 60601-1-6:2006 Изделия медицинские электрические. Часть 1-6. Общие требования безопасности. Дополнительный стандарт. Эксплуатационная пригодность (IEC 60601-1-6(2006), Medical electrical equipment — Part 1-6: General requirements for basic safety and essential performance — Collateral standard: Usability)

МЭК 60601-1-8:2006 Изделия медицинские электрические. Часть 1-8. Общие требования безопасности с учетом основных функциональных характеристик. Дополнительный стандарт. Общие требования, испытания и инструкции по применению систем аварийной сигнализации в изделиях и системах медицинских электрических (IEC 60601-1-8(2006), Medical electrical equipment — Part 1-8: General requirements for basic safety and essential performance — Collateral Standard: General requirements, tests and guidance for alarm systems in medical electrical equipment and medical electrical systems)

Дополнение:

ИСО 407:2004 Баллоны малогабаритные для газов, применяемых в медицине. Соединения клапанные вилочные с фиксаторами [альтернативная нормативная ссылка на ИСО 5145] (ISO 407:2004, Small medical gas cylinders — Pin-index yoke-type valve connections)

ИСО 594-2:1998¹⁾ Детали соединительные с конусностью 6 % (Люэра) для шприцев, игл и другого медицинского оборудования. Часть 2. Люэровские наконечники (ISO 594-2:1998, Conical fittings with 6 % (Luer) taper for syringes, needles and certain other medical equipment — Part 2: Lock fittings)

ИСО 4135:2001 Аппараты ингаляционной анестезии и искусственной вентиляции легких. Словарь (ISO 4135:2001, Anaesthetic and respiratory equipment — Vocabulary)

ИСО 5145:2004 Патрубки выпускные клапанов баллонов для газов и газовых смесей. Выбор и определение размеров [альтернативная нормативная ссылка на ИСО 407] (ISO 5145:2004, Cylinder valve outlets for gases and gas mixtures — Selection and dimensioning)

ИСО 5356-1:2004 Аппараты ингаляционной анестезии и искусственной вентиляции легких. Соединения конические. Часть 1. Конические патрубки и гнезда (ISO 5356-1:2004, Anaesthetic and respiratory equipment — Conical connectors — Part 1: Cones and sockets)

ИСО 5356-2:2006 Аппараты ингаляционного наркоза и искусственной вентиляции легких. Соединения конические. Часть 2. Резьбовые соединения, несущие весовую нагрузку (ISO 5356-2:2006, Anaesthetic and respiratory equipment — Conical connectors — Part 2: Screwthreaded weight-bearing connectors)

ИСО 5359:2008 Шланги газопроводящие низкого давления медицинские (ISO 5359:2008, Low-pressure hose assemblies for use with medical gases)

ИСО 5360:2006 Испарители наркоточные. Системы наполнения, специфичные к веществам (ISO 5360:2006, Anaesthetic vaporizers — Agent-specific filling systems)

ИСО 5362:2006 Мешки дыхательные, применяемые при анестезии (ISO 5362:2006, Anaesthetic reservoir bags)

ИСО 5367:2000 Дыхательные трубки для использования с аппаратами для ингаляционной анестезии и искусственной вентиляции легких (ISO 5367:2000, Breathing tubes intended for use with anaesthetic apparatus and ventilators)

¹⁾ В дальнейшем замена на ИСО 80369-7 «Соединители с маленьким отверстием для жидкостей и газов, применяемые в медицине. Часть 7. Конические соединители с 6 % конусностью (Люэра) для внутрисосудистых или гиподинамических применений», который в настоящее время находится в стадии разработки.

ИСО 7396-1:2007 Системы трубопроводные медицинских газов. Часть 1. Системы трубопроводные для сжатых медицинских газов и вакуума (ISO 7396-1:2007, Medical gas pipeline systems — Part 1: Pipeline systems for compressed medical gases and vacuum)

ИСО 7396-2:2007 Системы трубопроводные медицинских газов. Часть 2. Системы выведения анестетического газа (ISO 7396-2:2007, Medical gas pipeline systems — Part 2: Anaesthetic gas scavenging disposal systems)

ИСО 8836:2007 Катетеры для аспирации для респираторного тракта (ISO 8836:2007, Suction catheters for use in the respiratory tract)

ИСО 9170-1:2008 Оконечные устройства для трубопроводных систем медицинских газов. Часть 1. Оконечные устройства для использования со сжатыми медицинскими газами и вакуумом (ISO 9170-1:2008, Terminal units for medical gas pipeline systems — Part 1: Terminal units for use with compressed medical gases and vacuum)

ИСО 9170-2 Оконечные устройства для трубопроводных систем медицинских газов. Часть 2. Оконечные устройства для систем утилизации анестезирующих газов (ISO 9170-2, Terminal units for medical gas pipeline systems — Part 2: Terminal units for anaesthetic gas scavenging systems)

ИСО 10079-1 Изделия медицинские для отсасывания. Часть 1. Отсасывающие устройства с электроприводом. Общие технические требования и методы испытаний [альтернативная нормативная ссылка на 10079-3] (ISO 10079-1, Medical suction equipment — Part 1. Electrically powered suction equipment. Safety requirements)

ИСО 10079-3 Изделия медицинские для отсасывания. Часть 3. Отсасывающие устройства, приводимые в действие источником вакуума или давления. Общие технические требования и методы испытаний [альтернативная нормативная ссылка на 10079-1] (ISO 10079-3, Medical suction equipment — Part 3: Suction equipment powered from a vacuum or pressure source)

ИСО 10524-1:2006 Регуляторы давления для систем подачи медицинских газов. Часть 1. Регуляторы давления и регуляторы давления с расходомерными устройствами (ISO 10524-1:2006, Pressure regulators for use with medical gases — Part 1: Pressure regulators and pressure regulators with flow-metering devices)

ИСО 80601-2-55:2011 Изделия медицинские электрические. Часть 2-55. Частные требования безопасности с учетом основных функциональных характеристик к дыхательным газовым мониторам (ISO 80601-2-55:2011, Medical electrical equipment — Part 2-55: Particular requirements for the basic safety and essential performance of respiratory gas monitor)

МЭК 60079-11 Взрывоопасные среды. Часть 11. Искробезопасная электрическая цепь «i» (IEC 60079-11, Explosive atmospheres — Part 11: Equipment protection by intrinsic safety «i»)

МЭК 60079-20-1 Взрывоопасные среды. Часть 20-1. Характеристики веществ для классификации газа и пара. Методы испытаний и данные (IEC 60079-20-1, Explosive atmospheres — Part 20-1: Material characteristics for gas and vapour classification — Test methods and data)

МЭК 60601-1:2005 Изделия медицинские электрические. Часть 1. Общие требования безопасности с учетом основных функциональных характеристик (IEC 60601-1(2005), Medical electrical equipment — Part 1: General requirements for basic safety and essential performance)

МЭК 60601-1-2:2007 Изделия медицинские электрические. Часть 1-2. Общие требования безопасности с учетом основных функциональных характеристик. Электромагнитная совместимость. Требования и методы испытаний (IEC 60601-1-2(2007), Medical electrical equipment — Part 1-2: General requirements for basic safety and essential performance — Collateral standard: Electromagnetic compatibility — Requirements and tests)

МЭК 60601-1-6:2010 Изделия медицинские электрические. Часть 1-6. Общие требования безопасности с учетом основных функциональных характеристик. Дополнительный стандарт. Эксплуатационная пригодность (IEC 60601-1-6(2006), Medical electrical equipment — Part 1-6: General requirements for basic safety and essential performance — Collateral standard: Usability)

МЭК 60601-1-8:2006 Изделия медицинские электрические. Часть 1-8. Общие требования безопасности с учетом основных функциональных характеристик. Дополнительный стандарт. Общие требования, испытания и инструкции по применению систем аварийной сигнализации в изделиях и системах медицинских электрических (IEC 60601-1-8(2006), Medical electrical equipment — Part 1-8: General requirements for basic safety and essential performance — Collateral Standard: General requirements, tests and guidance for alarm systems in medical electrical equipment and medical electrical systems)

МЭК 60601-1-9:2007 Изделия медицинские электрические. Часть 1-9. Общие требования безопасности с учетом основных функциональных характеристик. Дополнительный стандарт. Требования к экологически безопасной конструкции (IEC 60601-1-9(2007), Medical electrical equipment — Part 1-9: General requirements for basic safety and essential performance — Collateral Standard: Requirements for environmentally conscious design)

МЭК 60601-1-10:2007 Изделия медицинские электрические. Часть 1-10. Общие требования безопасности с учетом основных функциональных характеристик. Дополнительный стандарт. Требования к разработке контроллеров с физиологической обратной связью (IEC 60601-1-10(2007), Medical electrical equipment — Part 1-10: General requirements for basic safety and essential performance — Collateral Standard: Requirements for the development of physiologic closed-loop controllers)

МЭК 62304:2006 Программное обеспечение медицинского устройства. Процессы жизненного цикла программного обеспечения (IEC 62304(2006), Medical device software — Software life cycle processes)

201.3 Термины и определения

В настоящем стандарте применены термины по ИСО 4135:2001, МЭК 60601-1:2005, МЭК 60601-1-2:2007, МЭК 60601-1-6:2010, МЭК 60601-1-8:2006, а также следующие термины с соответствующими определениями.

Примечание — Алфавитный указатель терминов приведен в конце стандарта.

Дополнение:

201.3.201 АКТИВНАЯ СИСТЕМА ВЫВЕДЕНИЯ АНЕСТЕТИЧЕСКИХ ГАЗОВ (ACTIVE ANAESTHETIC GAS SCAVENGING SYSTEM): СИСТЕМА ВЫВЕДЕНИЯ АНЕСТЕТИЧЕСКИХ ГАЗОВ, в которой газ течет в ПЕРЕДАЮЩУЮ СИСТЕМУ за счет ПРИВОДНОГО УСТРОЙСТВА.

Примечание — Адаптировано из ИСО 4135, определения 7.1.2.

201.3.202 ДАВЛЕНИЕ В ВОЗДУХОВОДЕ (AIRWAY PRESSURE): Давление в ОТВЕРСТИИ, предназначенном для ПРИСОЕДИНЕНИЯ ПАЦИЕНТА.

201.3.203 АНЕСТЕЗИОЛОГИЧЕСКИЙ ДЫХАТЕЛЬНЫЙ КОНТУР (ANAESTHETIC BREATHING SYSTEM): Проводящая система для вдоха и выдоха, по которой протекает газ под дыхательным давлением, ограниченная ВХОДНЫМ ОТВЕРСТИЕМ СВЕЖЕГО ГАЗА, ОТВЕРСТИЕМ ДЛЯ ПРИСОЕДИНЕНИЯ ПАЦИЕНТА и ВЫПУСКНЫМ КЛАПАНОМ или ВЫПУСКНЫМ ОТВЕРСТИЕМ.

Примечание — Адаптировано из ИСО 4135, определения 3.1.6 и 4.1.1.

201.3.204 АНЕСТЕТИЧЕСКИЙ ГАЗ (ANAESTHETIC GAS): Газы и, если присутствуют, пары жидких анестетиков, используемые в анестезии.

Примечание — В частях АНЕСТЕЗИОЛОГИЧЕСКОГО ДЫХАТЕЛЬНОГО КОНТУРА АНЕСТЕТИЧЕСКИЙ ГАЗ включает в себя газы, выдыхаемые ПАЦИЕНТОМ.

201.3.205 СИСТЕМА ПОДАЧИ АНЕСТЕТИЧЕСКОГО ГАЗА (ANAESTHETIC GAS DELIVERY SYSTEM): Совокупность устройств АНЕСТЕЗИОЛОГИЧЕСКОГО КОМПЛЕКСА, которые осуществляют отдельную подачу МЕДИЦИНСКОГО ГАЗА (ГАЗОВ) и доставку смесей газов в концентрациях или с индивидуально установленными скоростями потока, которые могут регулироваться ОПЕРАТОРОМ.

Примечание — СИСТЕМА ПОДАЧИ АНЕСТЕТИЧЕСКОГО ГАЗА может включать средства настройки скорости потока, РАСХОДОМЕРЫ или смеситель газов, или ТРУБОПРОВОДНУЮ СИСТЕМУ ПОДАЧИ АНЕСТЕТИЧЕСКОГО ГАЗА, но не включает испаритель.

201.3.206 ТРУБОПРОВОДНАЯ СИСТЕМА ПОДАЧИ АНЕСТЕТИЧЕСКОГО ГАЗА (ANAESTHETIC GAS DELIVERY SYSTEM PIPING): Все трубы, включая муфты, от ОБРАТНОГО КЛАПАНА на входе трубопровода и от выходов РЕГУЛЯТОРА (РЕГУЛЯТОРОВ) ДАВЛЕНИЯ до средств настройки скорости потока, а также трубы, соединяющие средства настройки скорости потока, и трубы, соединяющие ИСПАРИТЕЛЬ АНЕСТЕТИКОВ с ВЫХОДНЫМ ОТВЕРСТИЕМ СВЕЖЕГО ГАЗА.

Примечание — ТРУБОПРОВОДНАЯ СИСТЕМА ПОДАЧИ АНЕСТЕТИЧЕСКОГО ГАЗА включает в себя трубы, идущие от и к генераторам СИГНАЛОВ ОПАСНОСТИ при падении давления, индикаторам давления, выходам кислорода и газа.

201.3.207 СИСТЕМА ВЫВЕДЕНИЯ АНЕСТЕТИЧЕСКОГО ГАЗА (ANAESTHETIC GAS SCAVENGING SYSTEM): ЗАЩИТНОЕ УСТРОЙСТВО, которое подсоединяется к ВЫПУСКНОМУ ОТВЕРСТИЮ АНЕСТЕЗИОЛОГИЧЕСКОГО ДЫХАТЕЛЬНОГО КОНТУРА или к связанному оборудованию для переноса избыточного АНЕСТЕТИЧЕСКОГО ГАЗА в соответствующее место выброса.

Примечания

1 Адаптировано из ИСО 4135, определение 7.1.1.

2 Функционально СИСТЕМА ВЫВЕДЕНИЯ АНЕСТЕТИЧЕСКОГО ГАЗА включает в себя три различные части: СИСТЕМУ ТРАНСПОРТИРОВАНИЯ, ПРИЕМНУЮ СИСТЕМУ и ПЕРЕДАЮЩУЮ СИСТЕМУ. Эти части могут быть отдельными, последовательно соединенными или объединенными частично или полностью. Кроме того, одна или несколько из этих частей могут быть объединены с АНЕСТЕЗИОЛОГИЧЕСКИМ ДЫХАТЕЛЬНЫМ КОНТУРОМ или АНЕСТЕЗИОЛОГИЧЕСКИМ АППАРАТОМ ИСКУССТВЕННОЙ ВЕНТИЛЯЦИИ ЛЕГКИХ для включения СИСТЕМЫ ТРАНСПОРТИРОВАНИЯ или СИСТЕМЫ ТРАНСПОРТИРОВАНИЯ и ПРИЕМНОЙ СИСТЕМЫ.

201.3.208 **АНЕСТЕЗИОЛОГИЧЕСКИЙ КЛАПАН ПАЦИЕНТА** (ANAESTHETIC PATIENT VALVE): Клапан АНЕСТЕЗИОЛОГИЧЕСКОГО ДЫХАТЕЛЬНОГО КОНТУРА на концевой части компонента, направленного в сторону ПАЦИЕНТА, имеющий три рабочие функции:

- ОБРАТНОГО КЛАПАНА для предотвращения обратного потока в испаритель во время выдоха,
- клапана вдоха для обеспечения вентиляции с периодическим положительным давлением, и
- обратного ВЫПУСКНОГО КЛАПАНА для предотвращения вдоха воздуха через ВЫПУСКНОЙ КЛАПАН при спонтанной вентиляции.

201.3.209 **ИСПАРИТЕЛЬ АНЕСТЕТИКОВ** (ANAESTHETIC VAPOUR DELIVERY SYSTEM): Компонент АНЕСТЕЗИОЛОГИЧЕСКОГО КОМПЛЕКСА, создающий нужную концентрацию паров жидких анестетиков.

Примечание — Адаптировано из ИСО 4135, определение 2.2.2.

201.3.210 **АНЕСТЕЗИОЛОГИЧЕСКИЙ АППАРАТ ИСКУССТВЕННОЙ ВЕНТИЛЯЦИИ ЛЕГКИХ** (ANAESTHETIC VENTILATOR): Компонент АНЕСТЕЗИОЛОГИЧЕСКОГО КОМПЛЕКСА, который подсоединяется через АНЕСТЕЗИОЛОГИЧЕСКИЙ ДЫХАТЕЛЬНЫЙ КОНТУР к воздушным путям ПАЦИЕНТА для автоматического усиления или полного замещения вентиляции легких во время анестезии.

201.3.211 **АНЕСТЕЗИОЛОГИЧЕСКИЙ КОМПЛЕКС** (ANAESTHETIC WORKSTATION): Система для проведения ингаляционной анестезии, включающая СИСТЕМУ ПОДАЧИ АНЕСТЕТИЧЕСКОГО ГАЗА, АНЕСТЕЗИОЛОГИЧЕСКИЙ ДЫХАТЕЛЬНЫЙ КОНТУР и любое необходимое ОБОРУДОВАНИЕ МОНИТОРИНГА, СИСТЕМЫ СИГНАЛИЗАЦИИ и ЗАЩИТНЫЕ УСТРОЙСТВА.

Примечание — АНЕСТЕЗИОЛОГИЧЕСКИЕ КОМПЛЕКСЫ могут также включать в себя, но не ограничиваться, одно или более из следующего: ИСПАРИТЕЛЬ АНЕСТЕТИКОВ, АНЕСТЕЗИОЛОГИЧЕСКИЙ АППАРАТ ИСКУССТВЕННОЙ ВЕНТИЛЯЦИИ ЛЕГКИХ, СИСТЕМА ВЫВЕДЕНИЯ АНЕСТЕТИЧЕСКОГО ГАЗА и любое другое ОБОРУДОВАНИЕ МОНИТОРИНГА, СИСТЕМЫ СИГНАЛИЗАЦИИ и ЗАЩИТНЫЕ УСТРОЙСТВА.

201.3.212 **ДЫХАТЕЛЬНЫЙ ШЛАНГ** (BREATHING TUBE): Гибкая трубка, используемая для подачи АНЕСТЕТИЧЕСКОГО ГАЗА между компонентами АНЕСТЕЗИОЛОГИЧЕСКОГО ДЫХАТЕЛЬНОГО КОНТУРА.

Примечание — Адаптировано из ИСО 4135, определение 4.1.2.

201.3.213 **БЛОК ЦИРКУЛЯЦИОННОГО АБСОРБЕРА** (CIRCLE ABSORBER ASSEMBLY): Часть ЦИРКУЛЯЦИОННОГО ДЫХАТЕЛЬНОГО КОНТУРА, включающая один или более контейнеров с двуокисью углерода, КЛАПАНАМИ ВДОХА и ВЫДОХА или другими средствами обеспечения однонаправленного газового потока, двумя отверстиями для подсоединения ДЫХАТЕЛЬНЫХ ШЛАНГОВ, ВХОДНЫМ ОТВЕРСТИЕМ СВЕЖЕГО ГАЗА, и отверстием для дыхательного мешка или АНЕСТЕЗИОЛОГИЧЕСКОГО АППАРАТА ИСКУССТВЕННОЙ ВЕНТИЛЯЦИИ ЛЕГКИХ, или и того, и другого.

201.3.214 **ЦИРКУЛЯЦИОННЫЙ ДЫХАТЕЛЬНЫЙ КОНТУР** (CIRCLE BREATHING SYSTEM): АНЕСТЕЗИОЛОГИЧЕСКИЙ ДЫХАТЕЛЬНЫЙ КОНТУР с односторонним круговым движением газа по отдельным путям вдоха и выдоха, в котором эти пути образуют контур.

201.3.215 **ОПАСНАЯ ЗОНА** (DANGER ZONE): Любая зона в пределах и/или вокруг АНЕСТЕЗИОЛОГИЧЕСКОГО КОМПЛЕКСА, в которой люди подвергаются РИСКУ здоровью или безопасности, связанному с управляемым перемещением АНЕСТЕЗИОЛОГИЧЕСКОГО КОМПЛЕКСА или его частей.

201.3.216 **ЗАДАВАЕМЫЙ ОБЪЕМ, V_{del}** (DELIVERED VOLUME, V_{del}): Объем газа, подаваемый через ОТВЕРСТИЕ ДЛЯ ПРИСОЕДИНЕНИЯ ПАЦИЕНТА во время фазы вдоха.

Примечания

1 Адаптировано из ИСО 4135, определение 3.4.2.

2 ЗАДАВАЕМЫЙ ОБЪЕМ также называется дыхательным объемом, если весь ЗАДАВАЕМЫЙ ОБЪЕМ проходит в дыхательный тракт ПАЦИЕНТА. Часто этого не происходит в случае больших утечек через ТРАХЕАЛЬНУЮ ТРУБКУ (как это происходит у новорожденных) или при неинвазивной искусственной вентиляции легких.

201.3.217 **ШЛАНГ УДАЛЕНИЯ (DISPOSAL HOSE)**: Часть СИСТЕМЫ ВЫВЕДЕНИЯ АНЕСТЕТИЧЕСКОГО ГАЗА, отводящая излишний АНЕСТЕТИЧЕСКИЙ ГАЗ от ПРИЕМНОЙ системы в ПЕРЕДАЮЩЮЮ СИСТЕМУ.

201.3.218 **ПЕРЕДАЮЩАЯ СИСТЕМА (DISPOSAL SYSTEM)**: Часть СИСТЕМЫ ВЫВЕДЕНИЯ АНЕСТЕТИЧЕСКОГО ГАЗА, с помощью которой излишний АНЕСТЕТИЧЕСКИЙ ГАЗ переносится в место выброса.

Примечание — Место выброса может представлять собой, например, наружную часть здания или нециркулирующую систему вытяжной вентиляции.

201.3.219 **ВЫПУСКНОЕ ОТВЕРСТИЕ (EXHAUST PORT)**: Отверстие, через которое отработанные газы выпускаются в атмосферу или в СИСТЕМУ ВЫВЕДЕНИЯ АНЕСТЕТИЧЕСКОГО ГАЗА.

Примечание — Адаптировано из ИСО 4135, определение 4.2.1.6.

201.3.220 **ВЫПУСКНОЙ КЛАПАН (EXHAUST VALVE)**: Клапан, соединенный с ВЫПУСКНЫМ ОТВЕРСТИЕМ.

Примечание — РЕГУЛИРУЕМЫЙ ПРЕДОХРАНИТЕЛЬНЫЙ КЛАПАН (APL) может быть ВЫПУСКНЫМ КЛАПАНОМ.

201.3.221 **ВЫПУСКНАЯ СКОРОСТЬ ПОТОКА (EXHAUST FLOW RATE)**: Скорость потока газа из ПРИЕМНОЙ СИСТЕМЫ на входе в ПЕРЕДАЮЩЮЮ СИСТЕМУ.

201.3.222 **СВЕЖИЙ ГАЗ (FRESH GAS)**: Медицинский газ, доставляемый в АНЕСТЕЗИОЛОГИЧЕСКИЙ ДЫХАТЕЛЬНЫЙ КОНТУР.

Примечание — Адаптировано из ИСО 4135, определение 3.1.8.

201.3.223 **ВХОДНОЕ ОТВЕРСТИЕ СВЕЖЕГО ГАЗА (FRESH GAS INLET)**: Отверстие, через которое СВЕЖИЙ ГАЗ попадает в АНЕСТЕЗИОЛОГИЧЕСКИЙ ДЫХАТЕЛЬНЫЙ КОНТУР.

Примечание — Адаптировано из ИСО 4135, определение 4.2.1.5.

201.3.224 **ВЫХОДНОЕ ОТВЕРСТИЕ СВЕЖЕГО ГАЗА (FRESH GAS OUTLET)**: Отверстие, через которое СВЕЖИЙ ГАЗ доставляется из СИСТЕМЫ ПОДАЧИ АНЕСТЕТИЧЕСКОГО ГАЗА.

Примечание — Адаптировано из ИСО 4135, определение 4.2.1.1.

201.3.225 **ВЫСОКОПОТОЧНАЯ СИСТЕМА ТРАНСПОРТИРОВАНИЯ И ПРИЕМНАЯ СИСТЕМА (HIGH-FLOW TRANSFER AND RECEIVING SYSTEM)**: СИСТЕМА ТРАНСПОРТИРОВАНИЯ И ПРИЕМНАЯ СИСТЕМА, соединенные с ПЕРЕДАЮЩЕЙ СИСТЕМОЙ с высокой скоростью потока.

201.3.226 **ВЫЗВАННАЯ СКОРОСТЬ ПОТОКА (INDUCED FLOW RATE)**: Скорость потока на входе в СИСТЕМУ ТРАНСПОРТИРОВАНИЯ, вызванная ПЕРЕДАЮЩЕЙ СИСТЕМОЙ.

201.3.227 **НИЗКОПОТОЧНАЯ СИСТЕМА ТРАНСПОРТИРОВАНИЯ И ПРИЕМНАЯ СИСТЕМА (LOW-FLOW TRANSFER AND RECEIVING SYSTEM)**: СИСТЕМА ТРАНСПОРТИРОВАНИЯ И ПРИЕМНАЯ СИСТЕМА, соединенные с ПЕРЕДАЮЩЕЙ СИСТЕМОЙ с низкой скоростью потока.

201.3.228 **МАКСИМАЛЬНАЯ ВЫХОДНАЯ СКОРОСТЬ ПОТОКА (MAXIMUM EXHAUST FLOW RATE)**: Наибольшая ВЫХОДНАЯ СКОРОСТЬ ПОТОКА, которая может быть получена без превышения определенных ограничений к ВЫЗВАННОЙ СКОРОСТИ ПОТОКА.

201.3.229 **МАКСИМАЛЬНОЕ ОГРАНИЧЕННОЕ ДАВЛЕНИЕ (MAXIMUM LIMITED PRESSURE)**: Максимальное ДАВЛЕНИЕ в ОТВЕРСТИИ для ПРИСОЕДИНЕНИЯ ПАЦИЕНТА при НОРМАЛЬНОЙ ЭКСПЛУАТАЦИИ и при УСЛОВИИ ЕДИНИЧНОГО НАРУШЕНИЯ.

Примечание — Адаптировано из ИСО 4135, определения 3.3.3 и 3.3.4.

201.3.230 **МИНИМАЛЬНАЯ ВЫХОДНАЯ СКОРОСТЬ ПОТОКА (MINIMUM EXHAUST FLOW RATE)**: Наименьшая ВЫХОДНАЯ СКОРОСТЬ ПОТОКА, при которой гарантируется, что не превышены определенные пределы УТЕЧКИ в атмосферу.

201.3.231 **ОБОРУДОВАНИЕ МОНИТОРИНГА (MONITORING EQUIPMENT)**: Компоненты АНЕСТЕЗИОЛОГИЧЕСКОГО КОМПЛЕКСА, которые постоянно или непрерывно измеряют и отображают для ОПЕРАТОРА значения переменных.

201.3.232 **ОТВЕРСТИЕ ДЛЯ ПРИСОЕДИНЕНИЯ ПАЦИЕНТА (PATIENT-CONNECTION PORT)**: Отверстие АНЕСТЕЗИОЛОГИЧЕСКОГО ДЫХАТЕЛЬНОГО КОНТУРА, предназначенное для подсоединения к соединителю воздушных путей устройства.

Примечание — Адаптировано из ИСО 4135, определение 4.2.1.2.

Пример — ОТВЕРСТИЕ ДЛЯ ПРИСОЕДИНЕНИЯ ПАЦИЕНТА может соединяться с ТРАХЕАЛЬНЫМИ ТРУБКАМИ, ТРАХЕОТОМИЧЕСКИМИ ТРУБКАМИ, лицевыми масками и супрагортанными устройствами.

201.3.233 ПРИВОДНОЕ УСТРОЙСТВО (POWER DEVICE): Устройство ПЕРЕДАЮЩЕЙ СИСТЕМЫ АКТИВНОЙ СИСТЕМЫ ВЫВЕДЕНИЯ АНЕСТЕТИЧЕСКОГО ГАЗА, генерирующее ВЫХОДНУЮ СКОРОСТЬ ПОТОКА.

201.3.234 ИСТОЧНИК ПИТАНИЯ (POWER SUPPLY): Источник энергии, отличной от энергии, генерируемой непосредственно телом человека или силой тяжести, обеспечивающий работу устройства.

Пример — ПИТАЮЩАЯ СЕТЬ, ВНУТРЕННИЙ ИСТОЧНИК ПИТАНИЯ, сжатый газ из ТРУБОПРОВОДНОЙ СИСТЕМЫ МЕДИЦИНСКИХ ГАЗОВ или баллонов.

201.3.235 ЗАЩИТНОЕ УСТРОЙСТВО (PROTECTION DEVICE): Устройство, которое без вмешательства ОПЕРАТОРА защищает ПАЦИЕНТА, ОПЕРАТОРА и других лиц от опасных выходных параметров, связанных с некорректной подачей или переносом энергии или веществ.

201.3.236 ПРИЕМНАЯ СИСТЕМА (RECEIVING SYSTEM): Часть СИСТЕМЫ ВЫВЕДЕНИЯ АНЕСТЕТИЧЕСКОГО ГАЗА, которая обеспечивает взаимодействие между СИСТЕМОЙ ТРАНСПОРТИРОВАНИЯ и ПЕРЕДАЮЩЕЙ СИСТЕМОЙ.

201.3.237 УТЕЧКА (SPILLAGE): Объем АНЕСТЕТИЧЕСКОГО ГАЗА, который не может быть обработан СИСТЕМОЙ ВЫВЕДЕНИЯ АНЕСТЕТИЧЕСКОГО ГАЗА за определенный период времени.

201.3.238 СИСТЕМА ТРАНСПОРТИРОВАНИЯ (TRANSFER SYSTEM): Компонент СИСТЕМЫ ВЫВЕДЕНИЯ АНЕСТЕТИЧЕСКОГО ГАЗА, который может включать трубки транспортирования, которые выводят АНЕСТЕТИЧЕСКИЙ ГАЗ из ВЫПУСКНОГО ОТВЕРСТИЯ АНЕСТЕЗИОЛОГИЧЕСКОГО ДЫХАТЕЛЬНОГО КОНТУРА или дополнительного оборудования к ПРИЕМНОЙ СИСТЕМЕ.

201.3.239 ТРОЙНИК (Y-PIECE): Тройной соединитель с ОТВЕРСТИЕМ ДЛЯ ПРИСОЕДИНЕНИЯ ПАЦИЕНТА и двумя отверстиями для соединения с ДЫХАТЕЛЬНЫМИ ШЛАНГАМИ.

201.4 Общие требования

Применяют МЭК 60601-1, пункт 4, за исключением следующего:

201.4.3 ОСНОВНЫЕ ФУНКЦИОНАЛЬНЫЕ ХАРАКТЕРИСТИКИ

Дополнение:

Дополнительные требования к ОСНОВНЫМ ФУНКЦИОНАЛЬНЫМ ХАРАКТЕРИСТИКАМ даны в подпунктах, перечисленных в таблице 201.101.

Т а б л и ц а 201.101 — Дополнительные требования к ОСНОВНЫМ ФУНКЦИОНАЛЬНЫМ ХАРАКТЕРИСТИКАМ

Требование	Подпункт
Поток кислорода при всех условиях за исключением нарушения подачи кислорода (трубопровода или баллона) в АНЕСТЕЗИОЛОГИЧЕСКИЙ КОМПЛЕКС или формирование ТЕХНИЧЕСКИХ УСЛОВИЙ СРАБАТЫВАНИЯ СИГНАЛИЗАЦИИ	201.12.4.107.2 (ЗАЩИТНЫЕ УСТРОЙСТВА при отказе подачи кислорода); 201.101.2 (перебои ПОДАЧИ ПИТАНИЯ); 201.101.8 (подача кислорода струей)
Доставка ПАЦИЕНТУ негипоксической смеси газов или формирование ТЕХНИЧЕСКИХ УСЛОВИЙ СРАБАТЫВАНИЯ СИГНАЛИЗАЦИИ	201.11.8.102 (УСЛОВИЯ СРАБАТЫВАНИЯ СИГНАЛИЗАЦИИ при отказе ИСТОЧНИКА ПИТАНИЯ); 201.11.8.103 (ВНУТРЕННИЙ ИСТОЧНИК ПИТАНИЯ); 201.12.4 (защита от опасных значений выходных характеристик); 201.101.4.2.3 (резервный поток и ЗАЩИТНЫЕ УСТРОЙСТВА при перекрестном потоке); 201.101.7 (смеситель газов); 201.101.8 (подача кислорода струей)
Отсутствие доставки повышенных концентраций паров жидких анестетиков или формирование ТЕХНИЧЕСКИХ УСЛОВИЙ СРАБАТЫВАНИЯ СИГНАЛИЗАЦИИ	201.104.2 (доставляемая концентрация паров); 201.12.4.103.3 (ОБОРУДОВАНИЕ МОНИТОРИНГА анестетиков)
Контроль ДАВЛЕНИЯ в ВОЗДУХОВОДЕ и связанная сигнализация	201.12.4.109 (ОБОРУДОВАНИЕ МОНИТОРИНГА ДАВЛЕНИЯ в ВОЗДУХОВОДЕ)

201.4.10 ПИТАНИЕ*Дополнение:*

201.4.10.101 * Требования к входу пневматической подачи

АНЕСТЕЗИОЛОГИЧЕСКИЙ КОМПЛЕКС или его отдельные компоненты должны работать и удовлетворять требованиям настоящего стандарта во всем НОРМИРОВАННОМ диапазоне входных давлений и не должны вызывать неприемлемые риски при УСЛОВИЯХ ЕДИНИЧНОГО НАРУШЕНИЯ вплоть до максимального давления 1000 кПа (10 бар).

Если АНЕСТЕЗИОЛОГИЧЕСКИЕ КОМПЛЕКСЫ или их отдельные компоненты предназначены для подсоединения либо:

- к ТРУБОПРОВОДНОЙ СИСТЕМЕ МЕДИЦИНСКИХ ГАЗОВ, соответствующей ИСО 7396-1, через ТЕРМИНАЛЫ, соответствующие ИСО 9170-1, и гибкие шланговые соединения, соответствующие ИСО 5359, либо

- РЕГУЛЯТОРАМ ДАВЛЕНИЯ, соответствующим ИСО 10524-1,

тогда

- НОРМИРОВАННЫЙ диапазон входных давлений должен покрывать диапазон, определенный в соответствующих стандартах,

- измеренный средний входной поток (за 10 с), необходимый для АНЕСТЕЗИОЛОГИЧЕСКОГО КОМПЛЕКСА или всех отдельных компонентов АНЕСТЕЗИОЛОГИЧЕСКОГО КОМПЛЕКСА для каждого газа не должен превышать 60 л/мин при давлении 280 кПа при измерении на входном отверстии для газа при неактивированной подаче кислорода струей,

- неустановившаяся скорость потока не должна превышать эквивалента 200 л/мин за 3 с.

Примечания

1 Для внутренних РЕГУЛЯТОРОВ ДАВЛЕНИЯ может потребоваться, чтобы они выдерживали НОМИНАЛЬНЫЙ диапазон входных давлений и УСЛОВИЯ ЕДИНИЧНОГО НАРУШЕНИЯ для максимального входного давления.

2 В УСЛОВИЯХ ЕДИНИЧНОГО НАРУШЕНИЯ в виде избыточного давления, превышающего в два раза максимальное НОМИНАЛЬНОЕ входное давление, предпочтительно, чтобы газ продолжал поступать в АНЕСТЕЗИОЛОГИЧЕСКИЙ ДЫХАТЕЛЬНЫЙ КОНТУР. В данных условиях скорость потока из АНЕСТЕЗИОЛОГИЧЕСКОГО КОМПЛЕКСА будет, скорее всего, за пределами спецификации.

3 Значения потока выражаются при STPD условиях (стандартные температура и давление, сухой воздух); см. 201.7.4.3.

Соответствие проверяют функциональными испытаниями при НОРМАЛЬНОЙ ЭКСПЛУАТАЦИИ и при НОРМАЛЬНОМ СОСТОЯНИИ с наиболее неблагоприятными рабочими настройками (например, максимальное потребление управляющего газа, наибольшая подача СВЕЖЕГО ГАЗА и наибольшее НОРМИРОВАННОЕ потребление газа на любом выходе газового ИСТОЧНИКА ПИТАНИЯ, но без активации подачи кислорода струей).

201.5 Общие требования к испытаниям МЕ ИЗДЕЛИЯ

Применяют МЭК 60601-1, пункт 5, за исключением следующего:

*Дополнение:***201.5.101 * Дополнительные общие требования к испытаниям АНЕСТЕЗИОЛОГИЧЕСКИХ КОМПЛЕКСОВ и компонентов АНЕСТЕЗИОЛОГИЧЕСКИХ КОМПЛЕКСОВ**

201.5.101.1 Условия испытаний

Температура окружающей среды в течение каждого испытания должна быть между 20 °С и 25 °С, если не установлено иное.

Точность испытательного оборудования, используемого для выполнения измерений газа, должна быть $\pm 5\%$ измеряемого значения, если не установлено иное. В качестве испытательного газа должен использоваться сухой воздух, если не установлено иное.

201.5.101.2 * Определение скорости потока газа и утечки

Все требования к скорости потока газа, объему газа и утечке в настоящем стандарте выражены при STPD (стандартные температура и давление, сухой воздух), за исключением связанных с АНЕСТЕЗИОЛОГИЧЕСКИМ ДЫХАТЕЛЬНЫМ КОНТУРОМ, которые выражены при ВTPS (температура тела и давление, насыщенный воздух).

Примечания

1 В рамках настоящего стандарта STPD представляет собой 101,3 кПа при рабочей температуре 20 °С.

2 В рамках настоящего стандарта ВTPS представляет собой локальное атмосферное давление и относительную влажность 100 % при рабочей температуре 37 °С.

Корректируют все испытательные измерения для STPD или BTPS соответственно.

201.6 Классификация МЕ ИЗДЕЛИЙ и МЕ СИСТЕМ

Применяют МЭК 60601-1, пункт 6.

201.7 Идентификация, маркировка и документация МЕ ИЗДЕЛИЙ

Применяют МЭК 60601-1, пункт 7, за исключением следующего:

201.7.1.3 * Обращение к ЭКСПЛУАТАЦИОННЫМ ДОКУМЕНТАМ

Замена:

АНЕСТЕЗИОЛОГИЧЕСКИЙ КОМПЛЕКС и его отдельные компоненты должны быть маркированы предупредительными знаками о необходимости действия: «Следуйте инструкции по эксплуатации», ИСО 7010-M002 (см. МЭК 60601-1+ ТС 1, таблица D.2, номер 10).

201.7.2 Маркировка на наружных поверхностях МЕ ИЗДЕЛИЯ или частей МЕ ИЗДЕЛИЯ

Дополнение:

201.7.2.101 Маркировка с указанием года производства или срока годности

АНЕСТЕЗИОЛОГИЧЕСКИЙ КОМПЛЕКС и его компоненты, отсоединяемые ОПЕРАТОРОМ, или упаковка АНЕСТЕЗИОЛОГИЧЕСКОГО КОМПЛЕКСА должны быть маркированы годом производства, за исключением одноразовых изделий или изделий с нанесенным сроком годности (см. символ 5.1.4 по ИСО 15223-1).

П р и м е ч а н и е — Следует обратить внимание изготовителя на важность обязательного использования индикации для отображения одноразовых изделий.

Если применимо, АНЕСТЕЗИОЛОГИЧЕСКИЕ КОМПЛЕКСЫ и их компоненты, отсоединяемые ОПЕРАТОРОМ, или его упаковка должны быть маркированы сроком годности (см. символ 5.1.4 по ИСО 15223-1).

Соответствие проверяют осмотром.

201.7.2.102 Компоненты, чувствительные к направлению потока, отсоединяемые ОПЕРАТОРОМ

Любые компоненты АНЕСТЕЗИОЛОГИЧЕСКОГО КОМПЛЕКСА, чувствительные к направлению потока, отсоединяемые ОПЕРАТОРОМ, если они не разработаны таким образом, чтобы препятствовать некорректной сборке, должны быть маркированы стрелкой, показывающей направление потока.

Соответствие проверяют осмотром.

201.7.2.103 ГАЗОСПЕЦИФИЧНЫЕ входы и выходы, доступные ОПЕРАТОРУ

Все ГАЗОСПЕЦИФИЧНЫЕ входы и выходы, доступные ОПЕРАТОРУ, должны быть маркированы наименованием газа или химическим символом в соответствии с ИСО 5359, таблица 6. Если используется цветовое кодирование, оно должно соответствовать ИСО 5359, таблица 6.

Соответствие проверяют осмотром.

201.7.2.104 Выходы газовых ИСТОЧНИКОВ ПИТАНИЯ, доступные ОПЕРАТОРУ

Все выходы газовых ИСТОЧНИКОВ ПИТАНИЯ, доступные ОПЕРАТОРУ, должны быть маркированы НОРМИРОВАННЫМ выходным давлением и НОРМИРОВАННОЙ выходной скоростью потока.

Пример — 1280 кПа — 600 кПа, 20 л/мин.

Пример — 2280 кПа — 600 кПа, 20 л/мин — 40 л/мин.

Соответствие проверяют осмотром.

201.7.2.105 Устройства, содержащие фталаты

Если части АНЕСТЕЗИОЛОГИЧЕСКОГО КОМПЛЕКСА или его отдельные компоненты, контактирующие с газом, вдыхаемым ПАЦИЕНТОМ, содержат фталаты, которые классифицируются как канцерогенные, мутагенные или токсичные для репродуктивной функции, АНЕСТЕЗИОЛОГИЧЕСКИЙ КОМПЛЕКС или его отдельные компоненты должны быть маркированы соответствующим образом.

П р и м е ч а н и е — Может использоваться символ, приведенный в [18].

Соответствие проверяют осмотром.

201.7.2.106 * Маркировка с указанием массы

АНЕСТЕЗИОЛОГИЧЕСКИЙ КОМПЛЕКС и его отдельные компоненты должны быть четко и надежно маркированы с указанием массы в их НОМИНАЛЬНОЙ конфигурации, в килограммах (кг).

Соответствие проверяют осмотром.

201.7.2.107 Индикаторы давления в баллонах и трубопроводе

Все индикаторы давления в баллоне и трубопроводе должны идентифицироваться наименованием газа или химическим символом в соответствии с ИСО 5359, таблица 6. Если используется цветное кодирование, оно должно соответствовать ИСО 5359, таблица 6.

Соответствие проверяют осмотром.

201.7.4.2 * Органы управления

Дополнение:

Для каждого ГАЗОСПЕЦИФИЧНОГО блока регулирования скорости потока СИСТЕМЫ ПОДАЧИ АНЕСТЕТИЧЕСКОГО ГАЗА должен быть определен газ, который он регулирует, с помощью наименования газа или химического символа в соответствии с ИСО 5359, таблица 6. Если используется цветное кодирование, оно должно соответствовать ИСО 5359, таблица 6. Каждый ГАЗОСПЕЦИФИЧНЫЙ блок регулирования скорости потока СИСТЕМЫ ПОДАЧИ АНЕСТЕТИЧЕСКОГО ГАЗА должен быть маркирован указанием того, как увеличивать и снижать скорость потока газа. Если применимо, должна быть указана точка отсчета для показаний индикатора скорости потока.

Примечание — Многофункциональное регулирование, которое может использоваться для управления несколькими единицами, не считается газоспецифичным управлением.

Регулирование подачи кислорода струей должно быть маркировано одной из следующих надписей:

- «Подача кислорода струей» или
- «O₂ подача струей» или
- «O₂ +».

201.7.4.3 * Единицы измерения

Дополнение:

Все значения объемов, потоков и утечек газов должны быть выражены при STPD, за исключением связанных с АНЕСТЕЗИОЛОГИЧЕСКИМ ДЫХАТЕЛЬНЫМ КОНТУРОМ, выражаемых при ВTPS.

Примечания

1 В рамках настоящего стандарта STPD представляет собой 101,3 «Па при рабочей температуре 20 °С.

2 В рамках настоящего стандарта ВTPS представляет собой локальное атмосферное давление и относительную влажность 100 % при рабочей температуре 37 °С.

201.7.9.1 Общие положения

Замена:

Заменить первое перечисление следующим:

- Наименование или торговое наименование и адрес:
- ИЗГОТОВИТЕЛЯ и

- если ИЗГОТОВИТЕЛЬ не имеет адреса в данном регионе, его уполномоченного представителя в данном регионе, на который может сослаться ОТВЕТСТВЕННАЯ ОРГАНИЗАЦИЯ.

201.7.9.2.1 Общие положения

Дополнение:

В инструкции по эксплуатации должны быть указаны дата принятия или последнего пересмотра.

Для АНЕСТЕЗИОЛОГИЧЕСКОГО КОМПЛЕКСА, поставляемого в неполной комплектации, инструкция по эксплуатации должна содержать, насколько это применимо, информацию об ОБОРУДОВАНИИ МОНИТОРИНГА, СИСТЕМАХ СИГНАЛИЗАЦИИ И ЗАЩИТНЫХ УСТРОЙСТВАХ, требуемых настоящим стандартом и способах их подсоединения.

201.7.9.2.2 Предупреждения и указания по безопасности

Дополнение:

Инструкция по эксплуатации должна содержать предупреждение о том, что в случае отказа АНЕСТЕЗИОЛОГИЧЕСКОГО КОМПЛЕКСА невозможность немедленного доступа к соответствующим альтернативным средствам вентиляции может привести к нарушениям у ПАЦИЕНТА.

Пример — *Альтернативным средством вентиляции может быть самонадувающийся, управляемый вручную аппарат ИВЛ для оживления (как определено в ИСО 10651-4) с маской.*

201.7.9.2.8 ПРОЦЕДУРА запуска

Поправка:

Удалить данные примеры и добавить следующий текст в конце подпункта:

Инструкция по эксплуатации должна содержать, по крайней мере, одну контрольную карту для ОПЕРАТОРА перед использованием.

Пример 1 — Контрольная карта перед использованием в начале дня или дежурства.

Пример 2 — Контрольная карта перед использованием у другого ПАЦИЕНТА.

Примечание — Следует обратить внимание на дополнительные контрольные карты перед использованием, требуемые региональными или национальными медицинскими ассоциациями или уполномоченными органами соответствующей юрисдикции.

Электронные дисплеи, встроенные или поставляемые с АНЕСТЕЗИОЛОГИЧЕСКИМ КОМПЛЕКСОМ или его отдельными компонентами, могут быть применены для представления подобных контрольных карт перед использованием.

201.7.9.2.14 ПРИНАДЛЕЖНОСТИ, вспомогательные изделия, используемые материалы

Дополнение:

Инструкция по эксплуатации АНЕСТЕЗИОЛОГИЧЕСКОГО КОМПЛЕКСА и его отдельных компонентов должна включать следующее:

aa) информацию по методам допуска к работе АНЕСТЕЗИОЛОГИЧЕСКОГО КОМПЛЕКСА или его отдельных компонентов, включая ОБОРУДОВАНИЕ МОНИТОРИНГА, СИСТЕМЫ СИГНАЛИЗАЦИИ и ЗАЩИТНЫЕ УСТРОЙСТВА, требуемые в настоящем стандарте; эта информация может составлять часть контрольной карты перед использованием (см. 201.7.9.2.8);

bb) указание на условия, для которых отображаются измеренные значения, например ВTPS, STPD;

cc) указание о том, что при сборке АНЕСТЕЗИОЛОГИЧЕСКОГО КОМПЛЕКСА из отдельных компонентов, должна быть представлена контрольная карта перед использованием этого АНЕСТЕЗИОЛОГИЧЕСКОГО КОМПЛЕКСА (см. 201.7.9.2.8), если АНЕСТЕЗИОЛОГИЧЕСКИЙ КОМПЛЕКС поставляется в неполной комплектации;

dd) предупреждение о том, что отказ ТРУБОПРОВОДНОЙ СИСТЕМЫ МЕДИЦИНСКИХ ГАЗОВ может вызвать одновременную остановку работы одного или более АНЕСТЕЗИОЛОГИЧЕСКОГО КОМПЛЕКСА и других компонентов АНЕСТЕЗИОЛОГИЧЕСКОГО КОМПЛЕКСА, подсоединенных к ТРУБОПРОВОДНОЙ СИСТЕМЕ МЕДИЦИНСКИХ ГАЗОВ (если применимо). Это не применимо к АНЕСТЕЗИОЛОГИЧЕСКИМ КОМПЛЕКСАМ, в которых для поставки газа используются только баллоны;

ee) если применимо, заявление о присутствии компонентов, имеющих в основе натуральный латекс, и их положение (см. также ИСО 15223-1, символ 5.4.5);

ff) указание, в случае необходимости, о пригодности АНЕСТЕЗИОЛОГИЧЕСКОГО КОМПЛЕКСА или его отдельных компонентов для использования при проведении магниторезонансной томографии (МРТ) и любые дополнительные ограничения;

gg) предупреждение об ОСТАТОЧНОМ РИСКЕ от фталатов, которые являются канцерогенными, мутагенными или токсичными для репродуктивной функции, если АНЕСТЕЗИОЛОГИЧЕСКИЙ КОМПЛЕКС или его отдельные компоненты используются для лечения детей, беременных или кормящих женщин;

hh) информацию о РИСКАХ, связанных с повторным использованием для одноразовых ПРИНАДЛЕЖНОСТЕЙ АНЕСТЕЗИОЛОГИЧЕСКОГО КОМПЛЕКСА или его отдельных компонентов. Эта информация может быть представлена по требованию.

201.7.9.3 Техническое описание

Дополнение:

201.7.9.3.101 Компоненты

В техническом описании должна быть указана максимальная масса компонентов, а также высота и длина опор, на которых могут быть закреплены эти компоненты на АНЕСТЕЗИОЛОГИЧЕСКОМ КОМПЛЕКСЕ или его отдельных компонентах так, чтобы не нарушать требований к стабильности при испытании в соответствии с МЭК 60601-1, пункт 9.

Соответствие проверяют наличием этих сведений в техническом описании.

201.7.9.3.102 АНЕСТЕЗИОЛОГИЧЕСКИЕ КОМПЛЕКСЫ, предназначенные для крепления к стене или потолочным подвесам

Для АНЕСТЕЗИОЛОГИЧЕСКОГО КОМПЛЕКСА, предназначенного для крепления к стене или потолочным подвесам и не считающегося мобильным оборудованием и, следовательно, не удовлетворяющего требованиям к перемещению через пороги по 201.9.4.2.4.3, техническое описание должно содержать предупреждение: «ВНИМАНИЕ: ДАННОЕ УСТРОЙСТВО ПРИ ОТДЕЛЕНИИ ОТ СТЕНЫ ИЛИ ПОДВЕСНЫХ

ОПОР НЕ СООТВЕТСТВУЕТ ТРЕБОВАНИЯМ К СТАБИЛЬНОСТИ ПО МЭК 80601-2-13 И МЭК 60601-1 СООТВЕТСТВЕННО. НЕОБХОДИМО ПРИНИМАТЬ СПЕЦИАЛЬНЫЕ МЕРЫ». Техническое описание должно содержать любые дополнительные инструкции по обращению, необходимые для обеспечения транспортирования с приемлемым РИСКОМ в соответствии с ФАЙЛОМ МЕНЕДЖМЕНТА РИСКА.

Соответствие проверяют рассмотрением технического описания.

201.8 Защита от ОПАСНОСТЕЙ поражения электрическим током

Применяют МЭК 60601-1, пункт 8, за исключением следующего:

201.8.11.3 ШНУРЫ ПИТАНИЯ

Дополнение:

201.8.11.3.101 * Дополнительные требования к ШНУРУ ПИТАНИЯ

Если не происходит автоматического переключения АНЕСТЕЗИОЛОГИЧЕСКОГО КОМПЛЕКСА или его отдельных компонентов на ВНУТРЕННИЙ ИСТОЧНИК ПИТАНИЯ (см. 201.11.8.102) или восстановления функционирования всего АНЕСТЕЗИОЛОГИЧЕСКОГО КОМПЛЕКСА менее чем за 30 с после восстановления питания, ШНУР ПИТАНИЯ АНЕСТЕЗИОЛОГИЧЕСКОГО КОМПЛЕКСА или его отдельных компонентов должен быть несъемным шнуром или должен быть защищен от случайного отсоединения.

Соответствие проверяют осмотром. Для АНЕСТЕЗИОЛОГИЧЕСКОГО КОМПЛЕКСА и его отдельных компонентов, снабженных ПРИБОРНЫМ СОЕДИНИТЕЛЕМ, подвергают СЪЕМНЫЙ ШНУР ПИТАНИЯ осевой тянущей силе в течение 1 мин, как приведено в таблице 201.102. Во время испытания ПРИБОРНАЯ РОЗЕТКА не должна выйти из ПРИБОРНОЙ ВИЛКИ и МЕ ИЗДЕЛИЕ должно продолжать нормально функционировать.

Т а б л и ц а 201.102 — Сила осевого натяжения

Масса (m) МЕ ИЗДЕЛИЯ, кг	Тянущая сила, Н
$m \leq 1$	30
$1 < m \leq 4$	60
$m > 4$	100

201.9 Защита от МЕХАНИЧЕСКИХ ОПАСНОСТЕЙ, создаваемых МЕ ИЗДЕЛИЯМИ и МЕ СИСТЕМАМИ

Применяют МЭК 60601-1, пункт 9, за исключением следующего:

201.9.1.1 Общие положения

Дополнение:

Если необходимо знать направление движения движущихся частей для предотвращения ОПАСНЫХ СИТУАЦИЙ, направление движения должно быть маркировано на движущихся частях или их корпусах.

Соответствие проверяют осмотром.

201.9.2 ОПАСНОСТИ, связанные с движущимися частями

Дополнение:

201.9.2.101 Точки обслуживания

Все точки обслуживания должны быть расположены за пределами ОПАСНЫХ ЗОН, и должно быть возможно проведение операции по настройке, обслуживанию, восстановлению, чистке и обработке при неработающем АНЕСТЕЗИОЛОГИЧЕСКОМ КОМПЛЕКСЕ.

Если это недостижимо, допускаются альтернативные средства снижения РИСКА до приемлемых уровней, например, сигнализация и информирование о безопасности, а также обучение.

Соответствие проверяют рассмотрением ФАЙЛА МЕНЕДЖМЕНТА РИСКА и ФАЙЛА ЭКСПЛУАТАЦИОННОЙ ПРИГОДНОСТИ.

201.9.2.102 * Подсветка

АНЕСТЕЗИОЛОГИЧЕСКИЕ КОМПЛЕКСЫ должны быть оснащены подсветкой, если ее отсутствие вызывает неприемлемые РИСКИ.

П р и м е ч а н и е — Следует обратить внимание на области тени, которые могут вызвать помехи, возможность ослепления ярким светом, опасным стробоскопическим эффектом на движущихся частях, подсветку на внутренние части, требующие частой проверки и регулирования, и на области обслуживания.

Соответствие проверяют рассмотрением ФАЙЛА МЕНЕДЖМЕНТА РИСКА и ФАЙЛА ЭКСПЛУАТАЦИОННОЙ ПРИГОДНОСТИ.

201.9.2.103 * Встроенное сиденье

Если сиденье для ОПЕРАТОРА является встроенной частью АНЕСТЕЗИОЛОГИЧЕСКОГО КОМПЛЕКСА, сиденье должно:

- позволять ОПЕРАТОРУ поддерживать стабильное положение;
- иметь возможность регулирования ОПЕРАТОРОМ расстояния до контрольных устройств;
- иметь возможность регулирования ОПЕРАТОРОМ, например, под длину ног, рост и т. д.;
- быть разработано таким образом, чтобы минимизировать передачу вибрации ОПЕРАТОРУ;
- выдерживать максимальные рабочие нагрузки и
- быть снабжено несколькими подножками, если ОПЕРАТОР не опирается на пол.

Соответствие проверяют функциональными испытаниями.

201.9.2.104 * Расположение областей регулирования

Для АНЕСТЕЗИОЛОГИЧЕСКИХ КОМПЛЕКСОВ, включающих одну или более ОПАСНУЮ ЗОНУ:

- ОПЕРАТОР должен иметь возможность убедиться для каждой области регулирования, что никто не находится в ОПАСНОЙ ЗОНЕ (ЗОНАХ), или

- система регулирования должна быть разработана таким образом, что невозможно произвести запуск, если кто-то находится в ОПАСНОЙ ЗОНЕ, или

- должен быть реализован звуковой или визуальный СИГНАЛ ОПАСНОСТИ перед запуском АНЕСТЕЗИОЛОГИЧЕСКОГО КОМПЛЕКСА, достаточно долгий, чтобы лицо, находящееся частично или полностью в ОПАСНОЙ ЗОНЕ, успело покинуть эту область.

Если для АНЕСТЕЗИОЛОГИЧЕСКОГО КОМПЛЕКСА реализовано более одной области регулирования, системы регулирования должны быть разработаны таким образом, чтобы использование одной из них препятствовало использованию других, за исключением регулирования остановкой и аварийной остановки.

Если АНЕСТЕЗИОЛОГИЧЕСКИЙ КОМПЛЕКС имеет два или более рабочих мест, каждое место должно быть снабжено всеми необходимыми устройствами регулирования так, чтобы не мешать ОПЕРАТОРАМ и не создавать взаимных ОПАСНЫХ СИТУАЦИЙ.

Соответствие проверяют визуальным осмотром и функциональными испытаниями.

201.9.4 ОПАСНОСТИ, связанные с неустойчивостью

Применяют МЭК 60601-1, пункт 9.4, за исключением следующего:

201.9.4.2.4.3 Перемещение через препятствие

Поправка:

В требовании заменить высоту порога на 10 мм (вместо 20 мм) и в методе испытания заменить высоту твердой вертикальной поверхности на 10 мм (вместо 20 мм).

АНЕСТЕЗИОЛОГИЧЕСКИЕ КОМПЛЕКСЫ, предназначенные для использования только при креплении к стене или подвесу, для которых может возникнуть необходимость снятия их со стены или подвеса для обслуживания или при начальной установке, не считаются мобильным оборудованием, и испытание для порогов, определенное в МЭК 60601-1, подпункт 9.4.2.4.3, не применяют. В подобных немобильных изделиях могут быть использованы маленькие ролики для облегчения обслуживания и установки. См. также 201.7.9.3.102.

201.10 Защита от ОПАСНОСТЕЙ воздействия нежелательного или чрезмерного излучения

Применяют МЭК 60601-1, пункт 10.

201.11 Защита от чрезмерных температур и других ОПАСНОСТЕЙ

Применяют МЭК 60601-1, пункт 11, за исключением следующего:

201.11.6.3 РАСПЛЕСКИВАНИЕ жидкостей на МЕ ИЗДЕЛИЕ и МЕ СИСТЕМУ

Замена:

АНЕСТЕЗИОЛОГИЧЕСКИЙ КОМПЛЕКС и его отдельные компоненты должны быть разработаны таким образом, чтобы при РАСПЛЕСКИВАНИИ жидкостей не намокали части, которые при намокании могут вызвать неприемлемые РИСКИ.

Соответствие проверяют следующим испытанием:

Испытывают АНЕСТЕЗИОЛОГИЧЕСКИЙ КОМПЛЕКС и его отдельные компоненты при наименее благоприятных определенных рабочих условиях, но в соответствии с инструкцией по эксплуатации. Выливают 200 мл водопроводной воды непрерывно на произвольно выбранную точку на верхнюю поверхность АНЕСТЕЗИОЛОГИЧЕСКОГО КОМПЛЕКСА и его отдельных компонентов, примерно за 15 с с высоты не более 5 см. После испытания АНЕСТЕЗИОЛОГИЧЕСКИЙ КОМПЛЕКС и его отдельные компоненты должны соответствовать всем требованиям настоящего стандарта при НОРМАЛЬНОМ СОСТОЯНИИ.

201.11.6.8 Совместимость с веществами, используемыми вместе с МЕ ИЗДЕЛИЕМ

Дополнение:

АНЕСТЕЗИОЛОГИЧЕСКИЕ КОМПЛЕКСЫ и их отдельные компоненты должны быть разработаны и произведены так, чтобы минимизировать РИСКИ здоровью, связанные с веществами, вымываемыми или вытекающими из АНЕСТЕЗИОЛОГИЧЕСКОГО КОМПЛЕКСА или его отдельных компонентов при НОРМАЛЬНОЙ ЭКСПЛУАТАЦИИ. Особое внимание следует обратить на токсичность материалов и их совместимость с веществами и газами, с которыми они контактируют при НОРМАЛЬНОЙ ЭКСПЛУАТАЦИИ.

Примечание — Следует обратить внимание на вещества, которые являются канцерогенными, мутагенными или токсичными для репродуктивной функции.

201.11.8 Прерывание питания/ПИТАЮЩЕЙ СЕТИ МЕ ИЗДЕЛИЯ

Дополнение:

201.11.8.101 * Общие положения

В инструкции по эксплуатации должна быть описана работа АНЕСТЕЗИОЛОГИЧЕСКОГО КОМПЛЕКСА или его отдельных компонентов после прерывания питания и, если применимо, переключения на ВНУТРЕННИЙ ИСТОЧНИК ПИТАНИЯ. Особое внимание следует уделить скорости потока и составу СВЕЖЕГО ГАЗА, а также режиму работы любых выходов газовых ИСТОЧНИКОВ ПИТАНИЯ, доступных ОПЕРАТОРУ, в данных условиях.

Соответствие проверяют рассмотрением инструкции по эксплуатации.

201.11.8.102 УСЛОВИЯ СРАБАТЫВАНИЯ СИГНАЛИЗАЦИИ при отказе ИСТОЧНИКА ПИТАНИЯ

АНЕСТЕЗИОЛОГИЧЕСКИЙ КОМПЛЕКС должен быть снабжен СИСТЕМОЙ СИГНАЛИЗАЦИИ, которая включает СИГНАЛЫ ОПАСНОСТИ при отказе ИСТОЧНИКА ПИТАНИЯ для указания на то, что ИСТОЧНИК ПИТАНИЯ находится за пределами диапазона, определенного ИЗГОТОВИТЕЛЕМ. СИГНАЛЫ ОПАСНОСТИ для УСЛОВИЙ СРАБАТЫВАНИЯ СИГНАЛИЗАЦИИ при отказе ИСТОЧНИКА ПИТАНИЯ должны:

- генерироваться, по крайней мере, на 7 с при пневматическом генерировании или
- включать, по крайней мере, пять вспышек и сигнализацию высокого приоритета, соответствующую МЭК 60601-1-8, при электронном генерировании.

Пример — «Гудок Ритчи» является пневматическим генератором звуковой сигнализации.

Примечания

1 ТЕХНИЧЕСКИЕ УСЛОВИЯ СРАБАТЫВАНИЯ СИГНАЛИЗАЦИИ при отказе ИСТОЧНИКА ПИТАНИЯ включают в себя отказ питающей сети, внутреннего источника питания или пневматического (управляемого) источника питания.

2 Продолжительность 7 с СИГНАЛОВ ОПАСНОСТИ для УСЛОВИЙ СРАБАТЫВАНИЯ СИГНАЛИЗАЦИИ при отказе ИСТОЧНИКА ПИТАНИЯ измеряется, исключая все ИНТЕРВАЛЫ МЕЖДУ СЕРИЯМИ ИМПУЛЬСОВ.

A-взвешенный уровень звукового давления должен быть, по крайней мере, на 2 дБ выше фонового уровня белого шума в 55 дБ при испытании, как описано в ИСО 3746.

Если нормальные условия работы АНЕСТЕЗИОЛОГИЧЕСКОГО КОМПЛЕКСА и его отдельных компонентов поддерживаются автоматическим переключением на ВНУТРЕННИЙ ИСТОЧНИК ПИТАНИЯ или альтернативный пневматический ИСТОЧНИК ПИТАНИЯ, то ТЕХНИЧЕСКИЕ УСЛОВИЯ СРАБАТЫВАНИЯ СИГНАЛИЗАЦИИ ВЫСОКОГО ПРИОРИТЕТА, указывающие на отказ ИСТОЧНИКА ПИТАНИЯ, не должны активироваться. Любое подобное подключение ВНУТРЕННЕГО ИСТОЧНИКА ПИТАНИЯ или альтернативно-пневматического источника питания должно отображаться в виде информационного сигнала или ТЕХНИЧЕСКИХ УСЛОВИЙ СРАБАТЫВАНИЯ СИГНАЛИЗАЦИИ НИЗКОГО ПРИОРИТЕТА.

Соответствие проверяют функциональными испытаниями.

201.11.8.103 * ВНУТРЕННИЙ ИСТОЧНИК ПИТАНИЯ

Если АНЕСТЕЗИОЛОГИЧЕСКИЙ КОМПЛЕКС или его отдельные компоненты имеют внутренний ИСТОЧНИК ПИТАНИЯ:

а) они должны быть снабжены:

1) средствами определения состояния ВНУТРЕННЕГО ИСТОЧНИКА ПИТАНИЯ; данные средства могут быть качественными;

Пример 1 — Отображение оставшегося времени работы, обеспечиваемого ВНУТРЕННИМ ИСТОЧНИКОМ ПИТАНИЯ.

Пример 2 — Отображение процентов от оставшейся емкости ВНУТРЕННЕГО ИСТОЧНИКА ПИТАНИЯ.

Пример 3 — Датчик уровня оставшейся емкости ВНУТРЕННЕГО ИСТОЧНИКА ПИТАНИЯ.

Примечание — Некалиброванный датчик уровня, который показывает только состояние источника питания, может представлять качественные показания;

2) системой сигнализации, которая включает ТЕХНИЧЕСКИЕ УСЛОВИЯ СРАБАТЫВАНИЯ СИГНАЛИЗАЦИИ, по крайней мере, СРЕДНЕГО ПРИОРИТЕТА для указания на то, что ВНУТРЕННИЙ ИСТОЧНИК ПИТАНИЯ близок к разрядке: при этом эти УСЛОВИЯ СРАБАТЫВАНИЯ СИГНАЛИЗАЦИИ должны возникать до отказа функционирования.

Пример 4 — ТЕХНИЧЕСКИЕ УСЛОВИЯ СРАБАТЫВАНИЯ СИГНАЛИЗАЦИИ СРЕДНЕГО ПРИОРИТЕТА, возникающие за 5 мин до отказа функционирования;

b) инструкция по эксплуатации должна включать следующее:

- 1) время работы ВНУТРЕННЕГО ИСТОЧНИКА ПИТАНИЯ при полной зарядке;
- 2) действия после переключения на ВНУТРЕННИЙ ИСТОЧНИК ПИТАНИЯ;
- 3) действия в процессе разрядки ВНУТРЕННЕГО ИСТОЧНИКА ПИТАНИЯ.

Соответствие проверяют функциональными испытаниями и рассмотрением инструкции по эксплуатации.

201.11.101 Системы упаковки компонентов, для которых предусмотрена стерилизация

Системы упаковки должны быть разработаны так, чтобы поддерживать предусмотренный уровень чистоты компонентов и снижать РИСК микробного загрязнения.

Соответствие проверяют осмотром.

201.12 Точность органов управления и измерительных приборов и защита от опасных значений выходных характеристик

Применяют МЭК 60601-1, пункт 12, за исключением следующего:

201.12.4 Защита от опасных значений выходных характеристик

Дополнение:

201.12.4.101 * Случайная установка органов регулирования

Должны быть предусмотрены средства защиты от случайной установки органов регулирования, которая может привести к ОПАСНОЙ СИТУАЦИИ. Она включает в себя случайный поворот выключателя АНЕСТЕЗИОЛОГИЧЕСКОГО КОМПЛЕКСА или его отдельных компонентов.

Если для изменения одного режима работы на другой предусмотрен селекторный переключатель или орган регулирования, то они должны быть с двумя устойчивыми положениями.

Пример 1 — Одним из методов может быть необходимость подтверждения.

Пример 2 — Селекторный переключатель ручной/автоматической вентиляции, селекторный переключатель испарителя, механизм обхода БЛОКА ЦИРКУЛЯЦИОННОГО АБСОРБЕРА.

ЭКСПЛУАТАЦИОННАЯ ПРИГОДНОСТЬ средств защиты должна быть оценена с помощью ПРОЦЕДУР ПРОЕКТИРОВАНИЯ ЭКСПЛУАТАЦИОННОЙ ПРИГОДНОСТИ в соответствии с МЭК 60601-1-6.

Соответствие проверяют функциональными испытаниями и рассмотрением ФАЙЛА ПРОЕКТИРОВАНИЯ ЭКСПЛУАТАЦИОННОЙ ПРИГОДНОСТИ.

201.12.4.102 * Дополнительные требования к АНЕСТЕЗИОЛОГИЧЕСКИМ КОМПЛЕКСАМ

АНЕСТЕЗИОЛОГИЧЕСКИЙ КОМПЛЕКС должен быть оснащен ОБОРУДОВАНИЕМ МОНИТОРИНГА, СИСТЕМАМИ СИГНАЛИЗАЦИИ и ЗАЩИТНЫМИ УСТРОЙСТВАМИ. Если он ими не оснащен, инструкция по эксплуатации должна содержать предупреждение о том, что АНЕСТЕЗИОЛОГИЧЕСКИЙ КОМПЛЕКС должен быть оснащен ОБОРУДОВАНИЕМ МОНИТОРИНГА, СИСТЕМАМИ СИГНАЛИЗАЦИИ и ЗАЩИТНЫМИ УСТРОЙСТВАМИ, соответствующими настоящему стандарту, перед вводом в эксплуатацию, а также должна содержать информацию о том, как подсоединять эти устройства:

- ОБОРУДОВАНИЕ МОНИТОРИНГА для определения ДАВЛЕНИЯ В ВОЗДУХОВОДЕ, соответствующее 201.12.4.109;

- ЗАЩИТНОЕ УСТРОЙСТВО на МАКСИМАЛЬНОЕ ОГРАНИЧЕННОЕ ДАВЛЕНИЕ, соответствующее 201.102.2.1 (АНЕСТЕЗИОЛОГИЧЕСКИЙ ДЫХАТЕЛЬНЫЙ КОНТУР) или 201.105.2.1 (АНЕСТЕЗИОЛОГИЧЕСКИЙ АППАРАТ ИСКУССТВЕННОЙ ВЕНТИЛЯЦИИ ЛЕГКИХ);

- ЗАЩИТНОЕ УСТРОЙСТВО с регулированием ограничения давления, соответствующее 201.102.2.2 (АНЕСТЕЗИОЛОГИЧЕСКИЙ ДЫХАТЕЛЬНЫЙ КОНТУР) или 201.105.2.2 (АНЕСТЕЗИОЛОГИЧЕСКИЙ АППАРАТ ИСКУССТВЕННОЙ ВЕНТИЛЯЦИИ ЛЕГКИХ);

- ОБОРУДОВАНИЕ МОНИТОРИНГА ВЫДЫХАЕМОГО ОБЪЕМА, соответствующее 201.12.4.104;

- СИСТЕМА СИГНАЛИЗАЦИИ АНЕСТЕЗИОЛОГИЧЕСКОГО ДЫХАТЕЛЬНОГО КОНТУРА с определенными УСЛОВИЯМИ СРАБАТЫВАНИЯ СИГНАЛИЗАЦИИ, соответствующая 201.12.4.105;

- ОБОРУДОВАНИЕ МОНИТОРИНГА уровня углекислого газа, соответствующее 201.12.4.103.1;
- ОБОРУДОВАНИЕ МОНИТОРИНГА уровня кислорода, соответствующее 201.12.4.103.2;
- ОБОРУДОВАНИЕ МОНИТОРИНГА уровня анестетиков с ОБОРУДОВАНИЕМ МОНИТОРИНГА уровня паров жидких анестетиков, соответствующее 201.12.4.103.3, если СИСТЕМА ПОДАЧИ АНЕСТЕТИЧЕСКОГО ГАЗА оборудована ИСПАРИТЕЛЕМ АНЕСТЕТИКОВ;
 - определение УСЛОВИЙ СРАБАТЫВАНИЯ СИГНАЛИЗАЦИИ для контроля постоянно положительно-го давления в АНЕСТЕЗИОЛОГИЧЕСКОМ ДЫХАТЕЛЬНОМ КОНТУРЕ, соответствующих 201.12.106;
 - СИСТЕМА СИГНАЛИЗАЦИИ и ЗАЩИТНЫЕ УСТРОЙСТВА для контроля отказа подачи кислорода, соответствующие 201.12.4.107.1 и 201.12.4.107.2 соответственно;
 - ЗАЩИТНЫЕ УСТРОЙСТВА для контроля выбора подачи гипоксической смеси, соответствующие 201.12.4.107.3;
 - ЗАЩИТНЫЕ УСТРОЙСТВА для контроля рабочей среды (СИСТЕМЫ ВЫВЕДЕНИЯ АНЕСТЕТИЧЕСКОГО ГАЗА), соответствующие 201.12.4.108, если СИСТЕМА ПОДАЧИ АНЕСТЕТИЧЕСКОГО ГАЗА снабжена средствами доставки закиси азота или ИСПАРИТЕЛЕМ АНЕСТЕТИКОВ.

ИЗГОТОВИТЕЛИ отдельных компонентов должны предоставлять информацию, касающуюся подключения их устройств к АНЕСТЕЗИОЛОГИЧЕСКОМУ КОМПЛЕКСУ.

Соответствие проверяют осмотром и, если применимо, рассмотрением инструкции по эксплуатации.

Примечание — См. также таблицу АА.1.

201.12.4.103 ОБОРУДОВАНИЕ МОНИТОРИНГА дыхательного газа

201.12.4.103.1 ОБОРУДОВАНИЕ МОНИТОРИНГА уровня углекислого газа

ОБОРУДОВАНИЕ МОНИТОРИНГА уровня углекислого газа должно соответствовать ИСО/МЭК 80601-2-55.

Соответствие проверяют испытаниями по ИСО/МЭК 80601-2-55.

201.12.4.103.2 ОБОРУДОВАНИЕ МОНИТОРИНГА уровня кислорода

ОБОРУДОВАНИЕ МОНИТОРИНГА уровня кислорода должно соответствовать ИСО/МЭК 80601-2-55.

Соответствие проверяют испытаниями по ИСО/МЭК 80601-2-55.

201.12.4.103.3 ОБОРУДОВАНИЕ МОНИТОРИНГА уровня паров жидких анестетиков

Если разработанная СИСТЕМА ПОДАЧИ АНЕСТЕТИЧЕСКОГО ГАЗА включает в себя ИСПАРИТЕЛЬ АНЕСТЕТИКОВ, АНЕСТЕЗИОЛОГИЧЕСКИЙ КОМПЛЕКС должен иметь ОБОРУДОВАНИЕ МОНИТОРИНГА уровня паров жидких анестетиков. Если он не имеет этого оборудования, инструкция по эксплуатации СИСТЕМЫ ПОДАЧИ АНЕСТЕТИЧЕСКОГО ГАЗА должна содержать предупреждение о том, что АНЕСТЕЗИОЛОГИЧЕСКИЙ КОМПЛЕКС должен быть оснащен ОБОРУДОВАНИЕМ МОНИТОРИНГА уровня паров жидких анестетиков, соответствующим ИСО/МЭК 80601-2-55, перед вводом в эксплуатацию; также она должна содержать информацию о том, как подсоединять это оборудование.

ИЗГОТОВИТЕЛИ ОБОРУДОВАНИЯ МОНИТОРИНГА уровня паров жидких анестетиков должны по требованию предоставлять информацию, касающуюся подключения их устройств к АНЕСТЕЗИОЛОГИЧЕСКОМУ КОМПЛЕКСУ.

Соответствие проверяют рассмотрением инструкции по эксплуатации или испытаниями по ИСО/МЭК 80601-2-55.

201.12.4.104 ОБОРУДОВАНИЕ МОНИТОРИНГА выдыхаемого объема

201.12.4.104.1 Точность

Для отображаемых дыхательных объемов свыше 100 мл точность должна быть в пределах $\pm 20\%$ реальных показаний; для отображаемых минутных объемов свыше 1 л/мин точность должна быть в пределах $\pm 20\%$ реальных показаний. Точность отображаемых ОБОРУДОВАНИЕМ МОНИТОРИНГА выдыхаемых объемов менее этих уровней должна быть указана в инструкции по эксплуатации.

Соответствие проверяют следующими испытаниями и, если применимо, рассмотрением инструкции по эксплуатации.

Подсоединяют АНЕСТЕЗИОЛОГИЧЕСКИЙ ДЫХАТЕЛЬНЫЙ КОНТУР к испытательному легкому, вентилируют легкое при соответствующих условиях, описанных в таблице 201.103, используя кислород, и продолжают до тех пор, пока выдыхаемый объем не станет стабильным.

Т а б л и ц а 201.103 — Условия испытаний для испытания выдыхаемого объема

Диапазон выдыхаемых объемов	Регулируемый параметр				
	C	R	V_T	f	I/E
$V_T > 300$ мл	$500 \pm 5 \%$	$0,5 \pm 10 \%$	500	10	От 1:1,5 до 1:2,5
$300 \text{ мл} \leq V_T < 50$ мл	$200 \pm 5 \%$	$2 \pm 10 \%$	300	20	От 1:1,0 до 1:1,5
$V_T \leq 50$ мл	$10 \pm 5 \%$	$5 \pm 10 \%$	30	30	От 1:1,0 до 1:1,5

C — растяжимость, мл/кПа;
 R — сопротивление, кПа/л/с;
 V_T — дыхательный объем, мм; V_T считается с датчиков давления в испытательном легком;
 $[V_T - C$, умноженная на давление в конце вдоха — положительное давление в конце выдоха (positive end-expiratory pressure, РЕЕР)];
 f — частота, вдох/мин;
 I/E — соотношение времени вдоха к времени выдоха.

Примечание — Допуски C и R применяются во всем диапазоне измеряемых параметров.

201.12.4.104.2 УСЛОВИЯ СРАБАТЫВАНИЯ СИГНАЛИЗАЦИИ

ОБОРУДОВАНИЕ МОНИТОРИНГА выдыхаемого объема должно иметь СИСТЕМУ СИГНАЛИЗАЦИИ, которая включает ФИЗИОЛОГИЧЕСКИЕ УСЛОВИЯ СРАБАТЫВАНИЯ СИГНАЛИЗАЦИИ, по крайней мере, СРЕДНЕГО ПРИОРИТЕТА, которые указывают на то, что выдыхаемый объем ПАЦИЕНТА упал ниже ПРЕДЕЛА СРАБАТЫВАНИЯ СИГНАЛИЗАЦИИ, установленного ОПЕРАТОРОМ. Если СИГНАЛ ОПАСНОСТИ может быть приостановлен, ЗАДЕРЖКА ФОРМИРОВАНИЯ СИГНАЛА ОПАСНОСТИ не должна превышать 90 с. ЗАДЕРЖКУ ФОРМИРОВАНИЯ СИГНАЛА ОПАСНОСТИ может регулировать ОПЕРАТОР.

Соответствие проверяют функциональными испытаниями.

201.12.4.105 * УСЛОВИЯ СРАБАТЫВАНИЯ СИГНАЛИЗАЦИИ для проверки целостности АНЕСТЕЗИОЛОГИЧЕСКОГО ДЫХАТЕЛЬНОГО КОНТУРА

УСЛОВИЯ СРАБАТЫВАНИЯ СИГНАЛИЗАЦИИ для проверки целостности АНЕСТЕЗИОЛОГИЧЕСКОГО ДЫХАТЕЛЬНОГО КОНТУРА должны указывать на наличие существенной утечки в АНЕСТЕЗИОЛОГИЧЕСКОМ ДЫХАТЕЛЬНОМ КОНТУРЕ, включая отсоединение, и должны иметь, по крайней мере, СРЕДНИЙ ПРИОРИТЕТ. УСЛОВИЯ СРАБАТЫВАНИЯ СИГНАЛИЗАЦИИ для проверки целостности АНЕСТЕЗИОЛОГИЧЕСКОГО ДЫХАТЕЛЬНОГО КОНТУРА могут определяться другими УСЛОВИЯМИ СРАБАТЫВАНИЯ СИГНАЛИЗАЦИИ, включая низкое ДАВЛЕНИЕ в ДЫХАТЕЛЬНЫХ ПУТЯХ, низкий или нулевой уровень выдыхаемого углекислого газа или низкий выдыхаемый объем.

Примечание — СИСТЕМА СИГНАЛИЗАЦИИ указывает на определенные УСЛОВИЯ СРАБАТЫВАНИЯ СИГНАЛИЗАЦИИ и не обязательно дифференцирует возможные причины.

201.12.4.106 * УСЛОВИЯ СРАБАТЫВАНИЯ СИГНАЛИЗАЦИИ для контроля постоянно положительного давления в АНЕСТЕЗИОЛОГИЧЕСКОМ ДЫХАТЕЛЬНОМ КОНТУРЕ

АНЕСТЕЗИОЛОГИЧЕСКИЙ ДЫХАТЕЛЬНЫЙ КОНТУР должен быть оборудован СИСТЕМОЙ СИГНАЛИЗАЦИИ, которая определяет УСЛОВИЯ СРАБАТЫВАНИЯ СИГНАЛИЗАЦИИ, показывающие, что ДАВЛЕНИЕ в ВОЗДУХОВОДЕ превысило ПРЕДЕЛ СРАБАТЫВАНИЯ СИГНАЛИЗАЦИИ для постоянно положительного давления. Если АНЕСТЕЗИОЛОГИЧЕСКИЙ ДЫХАТЕЛЬНЫЙ КОНТУР не оборудован СИСТЕМОЙ СИГНАЛИЗАЦИИ, инструкция по эксплуатации должна содержать предупреждение о том, что АНЕСТЕЗИОЛОГИЧЕСКИЙ ДЫХАТЕЛЬНЫЙ КОНТУР должен быть оснащен СИСТЕМОЙ СИГНАЛИЗАЦИИ, которая определяет УСЛОВИЯ СРАБАТЫВАНИЯ СИГНАЛИЗАЦИИ, показывающие, что ДАВЛЕНИЕ в ВОЗДУХОВОДЕ превысило ПРЕДЕЛ СРАБАТЫВАНИЯ СИГНАЛИЗАЦИИ для постоянно положительного давления, перед вводом АНЕСТЕЗИОЛОГИЧЕСКОГО ДЫХАТЕЛЬНОГО КОНТУРА в эксплуатацию. Если СИСТЕМА СИГНАЛИЗАЦИИ, которая определяет УСЛОВИЯ СРАБАТЫВАНИЯ СИГНАЛИЗАЦИИ, показывающие, что ДАВЛЕНИЕ в ВОЗДУХОВОДЕ превысило ПРЕДЕЛ СРАБАТЫВАНИЯ СИГНАЛИЗАЦИИ для постоянно положительного давления, не является встроенной частью АНЕСТЕЗИОЛОГИЧЕСКОГО ДЫХАТЕЛЬНОГО КОНТУРА, информация о том, как ее подсоединять, должна быть включена в инструкцию по эксплуатации АНЕСТЕЗИОЛОГИЧЕСКОГО ДЫХАТЕЛЬНОГО КОНТУРА.

Максимальная задержка УСЛОВИЙ СРАБАТЫВАНИЯ СИГНАЛИЗАЦИИ не должна превышать 17 с или двух дыхательных циклов, в зависимости от того, что больше. УСЛОВИЯ СРАБАТЫВАНИЯ СИГНАЛИЗАЦИИ для контроля постоянно положительного давления АНЕСТЕЗИОЛОГИЧЕСКОГО ДЫХАТЕЛЬНОГО КОНТУРА должны иметь, по крайней мере, СРЕДНИЙ ПРИОРИТЕТ. ПРЕДЕЛ СРАБАТЫВАНИЯ СИГНАЛИЗАЦИИ для контроля постоянно положительного давления АНЕСТЕЗИОЛОГИЧЕСКОГО ДЫХАТЕЛЬНОГО КОНТУРА может регулировать ОПЕРАТОР.

Соответствие проверяют функциональными испытаниями и, если применимо, рассмотрением инструкции по эксплуатации.

201.12.4.107 * Поставка и подача кислорода в СИСТЕМУ ПОДАЧИ АНЕСТЕТИЧЕСКОГО ГАЗА

201.12.4.107.1 * СИСТЕМА СИГНАЛИЗАЦИИ для контроля отказа подачи кислорода

СИСТЕМА ПОДАЧИ АНЕСТЕТИЧЕСКОГО ГАЗА должна быть оборудована СИСТЕМОЙ СИГНАЛИЗАЦИИ, которая включает ТЕХНИЧЕСКИЕ УСЛОВИЯ СРАБАТЫВАНИЯ СИГНАЛИЗАЦИИ ВЫСОКОГО ПРИОРИТЕТА, показывающие, что поставка кислорода, независимо от того, осуществляется ли она через ТРУБОПРОВОДНУЮ СИСТЕМУ МЕДИЦИНСКИХ ГАЗОВ или из баллона, близка к снижению или уже снизилась ниже значения, необходимого для нормальной работы.

Может использоваться пневматически генерируемый звуковой СИГНАЛ ОПАСНОСТИ. Пневматически генерируемый звуковой СИГНАЛ ОПАСНОСТИ должен быть продолжительностью, по крайней мере, 7 с и при испытании, как описано в ИСО 3746, А-взвешенный уровень звукового давления должен быть, по крайней мере, на 2 дБ выше уровня белого шума в 55 дБ. Пневматически генерируемый СИГНАЛ ОПАСНОСТИ должен получать энергию от источника подачи кислорода.

Пример — «Гудок Ритчи».

Соответствие проверяют функциональными испытаниями.

201.12.4.107.2 * ЗАЩИТНЫЕ УСТРОЙСТВА для контроля отказа подачи кислорода

СИСТЕМА ПОДАЧИ АНЕСТЕТИЧЕСКОГО ГАЗА должна быть оборудована ЗАЩИТНЫМИ УСТРОЙСТВАМИ для контроля отказа подачи кислорода, которые активируются, если подача кислорода опускается ниже уровня, необходимого для нормальной работы.

Пример — Перекрытие закиси азота.

ЗАЩИТНЫЕ УСТРОЙСТВА для контроля отказа подачи кислорода должны:

- перекрывать подачу всех газов, кроме кислорода, воздуха и предварительно смешанных газов с содержанием кислорода больше, чем в окружающем воздухе, на ВЫХОДНОЕ ОТВЕРСТИЕ СВЕЖЕГО ГАЗА или

- постепенно снижать поток всех газов, поддерживая процент содержания кислорода до тех пор, пока подача кислорода не прекратится окончательно. При отказе подачи кислорода подача всех других газов (за исключением воздуха и предварительно смешанных газов с содержанием кислорода больше, чем в окружающем воздухе) должна быть прекращена.

Поведение СИСТЕМЫ ПОДАЧИ АНЕСТЕТИЧЕСКОГО ГАЗА в данных условиях должно быть указано в инструкции по эксплуатации.

Соответствие проверяют, рассмотрением инструкции по эксплуатации и функциональными испытаниями.

201.12.4.107.3 * ЗАЩИТНЫЕ УСТРОЙСТВА для контроля выбора подачи гипоксической смеси

СИСТЕМА ПОДАЧИ АНЕСТЕТИЧЕСКОГО ГАЗА должна быть оборудована ЗАЩИТНЫМИ УСТРОЙСТВАМИ для предотвращения случайного выбора смеси кислород/закись азота или смеси кислород/ксенон, имеющих концентрацию кислорода меньше, чем в окружающем воздухе.

Если выбрана смесь газов, имеющая концентрацию кислорода менее 19 %, должна быть предусмотрена постоянная ЧЕТКО РАЗЛИЧИМАЯ индикация такого выбора.

Пример — Информационный сигнал или СИГНАЛ ОПАСНОСТИ низкого приоритета, указывающий на включение такого режима.

Соответствие проверяют осмотром и функциональными испытаниями.

201.12.4.108 * ЗАЩИТНЫЕ УСТРОЙСТВА для контроля рабочей среды

Если СИСТЕМА ПОДАЧИ АНЕСТЕТИЧЕСКОГО ГАЗА снабжена средствами подачи закиси азота или разработана таким образом, чтобы включать ИСПАРИТЕЛЬ АНЕСТЕТИКОВ, АНЕСТЕЗИОЛОГИЧЕСКИЙ КОМПЛЕКС должен быть оборудован СИСТЕМОЙ ВЫВЕДЕНИЯ АНЕСТЕТИЧЕСКОГО ГАЗА в качестве ЗАЩИТНОГО УСТРОЙСТВА. Если АНЕСТЕЗИОЛОГИЧЕСКИЙ КОМПЛЕКС не оснащен ЗАЩИТНЫМ

УСТРОЙСТВОМ, инструкция по эксплуатации должна содержать предупреждение о том, что АНЕСТЕЗИОЛОГИЧЕСКИЕ КОМПЛЕКСЫ перед вводом в эксплуатацию должны быть оборудованы СИСТЕМОЙ ВЫВЕДЕНИЯ АНЕСТЕТИЧЕСКОГО ГАЗА, соответствующей настоящему стандарту. Инструкции по эксплуатации АНЕСТЕЗИОЛОГИЧЕСКОГО КОМПЛЕКСА и СИСТЕМЫ ВЫВЕДЕНИЯ АНЕСТЕТИЧЕСКОГО ГАЗА должны содержать информацию о том, как подсоединять СИСТЕМЫ ВЫВЕДЕНИЯ АНЕСТЕТИЧЕСКОГО ГАЗА.

ИЗГОТОВИТЕЛИ СИСТЕМЫ ВЫВЕДЕНИЯ АНЕСТЕТИЧЕСКОГО ГАЗА должны по требованию предоставлять информацию, касающуюся подключения их устройств к АНЕСТЕЗИОЛОГИЧЕСКОМУ КОМПЛЕКСУ.

Соответствие проверяют рассмотрением инструкции по эксплуатации.

201.12.4.109 ОБОРУДОВАНИЕ МОНИТОРИНГА ДАВЛЕНИЯ В ВОЗДУХОВОДЕ

АНЕСТЕЗИОЛОГИЧЕСКИЙ КОМПЛЕКС должен быть снабжен ОБОРУДОВАНИЕМ МОНИТОРИНГА ДАВЛЕНИЯ В ВОЗДУХОВОДЕ. Если АНЕСТЕЗИОЛОГИЧЕСКИЙ КОМПЛЕКС не оснащен ОБОРУДОВАНИЕМ МОНИТОРИНГА ДАВЛЕНИЯ В ВОЗДУХОВОДЕ, инструкция по эксплуатации АНЕСТЕЗИОЛОГИЧЕСКОГО КОМПЛЕКСА, АНЕСТЕЗИОЛОГИЧЕСКОГО ДЫХАТЕЛЬНОГО КОНТУРА (если она поставляется отдельно) и АНЕСТЕЗИОЛОГИЧЕСКОГО АППАРАТА ИСКУССТВЕННОЙ ВЕНТИЛЯЦИИ ЛЕГКИХ (если он поставляется отдельно) должна содержать предупреждение о том, что АНЕСТЕЗИОЛОГИЧЕСКИЙ КОМПЛЕКС перед вводом в эксплуатацию должен быть снабжен ОБОРУДОВАНИЕМ МОНИТОРИНГА ДАВЛЕНИЯ В ВОЗДУХОВОДЕ, соответствующим настоящему стандарту; также должно быть описано, как подключать данные устройства. ИЗГОТОВИТЕЛИ ОБОРУДОВАНИЯ МОНИТОРИНГА ДАВЛЕНИЯ В ВОЗДУХОВОДЕ должны по требованию предоставлять информацию, касающуюся подключения их устройств к АНЕСТЕЗИОЛОГИЧЕСКОМУ КОМПЛЕКСУ, АНЕСТЕЗИОЛОГИЧЕСКОМУ ДЫХАТЕЛЬНОМУ КОНТУРУ и АНЕСТЕЗИОЛОГИЧЕСКОМУ АППАРАТУ ИСКУССТВЕННОЙ ВЕНТИЛЯЦИИ ЛЕГКИХ.

ОБОРУДОВАНИЕ МОНИТОРИНГА ДАВЛЕНИЯ В ВОЗДУХОВОДЕ должно включать в себя СИСТЕМУ СИГНАЛИЗАЦИИ, активирующую УСЛОВИЯ СРАБАТЫВАНИЯ СИГНАЛИЗАЦИИ, по крайней мере, СРЕДНЕГО ПРИОРИТЕТА для отображения того, что ДАВЛЕНИЕ В ВОЗДУХОВОДЕ превышает ПРЕДЕЛ СРАБАТЫВАНИЯ СИГНАЛИЗАЦИИ, установленный ОПЕРАТОРОМ.

Если СИСТЕМА СИГНАЛИЗАЦИИ активирует УСЛОВИЯ СРАБАТЫВАНИЯ СИГНАЛИЗАЦИИ при отказе достижения минимального предельного давления, установленного ОПЕРАТОРОМ, УСЛОВИЯ СРАБАТЫВАНИЯ СИГНАЛИЗАЦИИ должны иметь, по крайней мере, СРЕДНИЙ ПРИОРИТЕТ.

Примечание — Отказ достижения минимального предельного давления, установленного ОПЕРАТОРОМ, может считаться УСЛОВИЯМИ СРАБАТЫВАНИЯ СИГНАЛИЗАЦИИ при «отказе цикла».

ОБОРУДОВАНИЕ МОНИТОРИНГА ДАВЛЕНИЯ В ВОЗДУХОВОДЕ должно иметь минимальный диапазон от давления на 10 гПа (10 см вод.ст.) ниже давления окружающей среды до давления на 60 гПа (60 см вод.ст.) выше давления окружающей среды или до МАКСИМАЛЬНОГО ОГРАНИЧЕННОГО ДАВЛЕНИЯ, в зависимости от того, что больше.

ОБОРУДОВАНИЕ МОНИТОРИНГА ДАВЛЕНИЯ В ВОЗДУХОВОДЕ должно иметь точность с допуском $\pm (2\% \text{ максимального значения показаний плюс } 4\% \text{ показания})$.

ОБОРУДОВАНИЕ МОНИТОРИНГА ДАВЛЕНИЯ В ВОЗДУХОВОДЕ должно включать в себя СИСТЕМУ СИГНАЛИЗАЦИИ, активирующую УСЛОВИЯ СРАБАТЫВАНИЯ СИГНАЛИЗАЦИИ, по крайней мере, СРЕДНЕГО ПРИОРИТЕТА для отображения того, что ДАВЛЕНИЕ В ВОЗДУХОВОДЕ упало ниже ПРЕДЕЛА СРАБАТЫВАНИЯ СИГНАЛИЗАЦИИ, установленного ОПЕРАТОРОМ.

Соответствие проверяют функциональными испытаниями и, если применимо, рассмотрением инструкции по эксплуатации.

201.13 ОПАСНЫЕ СИТУАЦИИ и условия нарушения

Применяют МЭК 60601-1, пункт 13, за исключением следующего:

Дополнение:

201.13.101 * Одновременный отказ

УСЛОВИЯ ЕДИНИЧНОГО НАРУШЕНИЯ не должны вызывать одновременный отказ функций регулирования и:

- связанного с ними ОБОРУДОВАНИЯ МОНИТОРИНГА или СИСТЕМЫ СИГНАЛИЗАЦИИ или
- связанного с ними ЗАЩИТНОГО УСТРОЙСТВА.

Соответствие проверяют осмотром или функциональными испытаниями.

201.14 ПРОГРАММИРУЕМЫЕ ЭЛЕКТРИЧЕСКИЕ МЕДИЦИНСКИЕ СИСТЕМЫ (PEMS)

Применяют МЭК 60601-1, пункт 14, за исключением следующего:

201.14.6.1 * Идентификация известных и прогнозируемых ОПАСНОСТЕЙ

Поправка (добавить в конце подпункта):

АНЕСТЕЗИОЛОГИЧЕСКИЙ КОМПЛЕКС и его отдельные компоненты, включающие радиочастотные беспроводные технологии, следует оценивать по следующим РИСКАМ:

- рабочие характеристики беспроводных функций;
- совместимость беспроводных функций;
- качество работы беспроводных функций;
- целостность данных, передаваемых с помощью беспроводных технологий;
- безопасность данных, передаваемых с помощью беспроводных технологий;
- доступ к беспроводной сети.

Дополнение:

201.14.101 ПРОЦЕДУРЫ в ходе жизненного цикла программного обеспечения

ПРОГРАММИРУЕМЫЕ ЭЛЕКТРОННЫЕ ПОДСИСТЕМЫ (PROGRAMMABLE ELECTRONIC SUBSYSTEMS, PESS) АНЕСТЕЗИОЛОГИЧЕСКОГО КОМПЛЕКСА должны быть разработаны с применением ПРОЦЕДУР, соответствующих МЭК 62304. ЧАСТИ ПРОГРАММНОГО ОБЕСПЕЧЕНИЯ PESS, контролирующие вентиляцию, смешение газов и доставку пара, независимо от оценок УПРАВЛЕНИЯ РИСКОМ должны быть разработаны как программное обеспечение класса безопасности С.

Пример — Независимое измерительное аппаратное или программное обеспечение.

Соответствие проверяют рассмотрением документации, требуемой МЭК 62304 для классов безопасности программного обеспечения (см. МЭК 62304:2006, подпункт 1.4).

201.15 Конструкция МЕ ИЗДЕЛИЯ

Применяют МЭК 60601-1, пункт 15.

201.16 МЕ СИСТЕМЫ

Применяют МЭК 60601-1, пункт 16, за исключением следующего:

201.16.9.2.1 МНОГОРОЗЕТОЧНЫЙ СЕТЕВОЙ СОЕДИНИТЕЛЬ

Поправка:

Подпункт 16.9.2.1, перечисление а), второе перечисление удалить.

Дополнить подпункт 16.9.2.1, перечисление а), абзацем:

АНЕСТЕЗИОЛОГИЧЕСКИЙ КОМПЛЕКС может быть снабжен МНОГОРОЗЕТОЧНЫМИ СЕТЕВЫМИ СОЕДИНИТЕЛЯМИ, подходящими к стандартной СЕТЕВОЙ ВИЛКЕ такого типа, как определено в МЭК/ГО 60083.

Дополнение:

Дополнить перечисления следующим пунктом:

е) АНЕСТЕЗИОЛОГИЧЕСКИЕ КОМПЛЕКСЫ и каждый МНОГОРОЗЕТОЧНЫЙ СЕТЕВОЙ СОЕДИНИТЕЛЬ, подходящий к стандартной СЕТЕВОЙ ВИЛКЕ, должны быть снабжены отдельным предохранителем или механизмом размыкания при свертках, как требуется для отдельных частей МЕ ИЗДЕЛИЯ в МЭК 60601-1, подпункт 8.11.5.

Эти предохранители или механизмы размыкания при свертках должны быть разработаны таким образом, чтобы АНЕСТЕЗИОЛОГИЧЕСКИЕ КОМПЛЕКСЫ, включая МНОГОРОЗЕТОЧНЫЕ СЕТЕВЫЕ СОЕДИНИТЕЛИ, поддерживали нормальную работу при максимальной номинальной нагрузке на каждый МНОГОРОЗЕТОЧНЫЙ СЕТЕВОЙ СОЕДИНИТЕЛЬ.

Если любой МНОГОРОЗЕТОЧНЫЙ СЕТЕВОЙ СОЕДИНИТЕЛЬ перегружается в $7,5 \pm 2,5$ раза, все оставшиеся МНОГОРОЗЕТОЧНЫЕ СЕТЕВЫЕ СОЕДИНИТЕЛИ и АНЕСТЕЗИОЛОГИЧЕСКИЙ КОМПЛЕКС должны поддерживать нормальную работу.

Соответствие проверяют визуальным осмотром и функциональными испытаниями.

Дополнение:

201.16.101 Дополнительные требования к СИГНАЛЬНОМУ ВХОДУ/ВЫХОДУ

201.16.101.1 Общие положения

При отказе оборудования, подсоединенного к СИГНАЛЬНОМУ ВХОДУ/ВЫХОДУ АНЕСТЕЗИОЛОГИЧЕСКОГО КОМПЛЕКСА, и его отдельных компонентов или при нарушении данного подключения не должна нарушаться ОСНОВНАЯ БЕЗОПАСНОСТЬ и ОСНОВНЫЕ ФУНКЦИОНАЛЬНЫЕ ХАРАКТЕРИСТИКИ.

Соответствие проверяют функциональными испытаниями.

201.16.101.2 Соединение с электронной системой записи состояния больного АНЕСТЕЗИОЛОГИЧЕСКИЙ КОМПЛЕКС или его отдельные компоненты могут быть оборудованы СИГНАЛЬНЫМ ВХОДОМ/ВЫХОДОМ, который позволяет передавать данные с АНЕСТЕЗИОЛОГИЧЕСКОГО КОМПЛЕКСА и его компонентов на систему записи состояния больного.

201.16.101.3 Соединение с РАСПРЕДЕЛЕННОЙ СИСТЕМОЙ СИГНАЛИЗАЦИИ АНЕСТЕЗИОЛОГИЧЕСКИЙ КОМПЛЕКС или его отдельные компоненты могут быть оборудованы СИГНАЛЬНЫМ ВХОДОМ/ВЫХОДОМ для соединения с РАСПРЕДЕЛЕННОЙ СИСТЕМОЙ СИГНАЛИЗАЦИИ.

201.16.101.4 * Соединение для дистанционного регулирования АНЕСТЕЗИОЛОГИЧЕСКИЙ КОМПЛЕКС может быть оборудован СИГНАЛЬНЫМ ВХОДОМ/ВЫХОДОМ для соединения с системой дистанционного регулирования АНЕСТЕЗИОЛОГИЧЕСКОГО КОМПЛЕКСА.

201.17 * Электромагнитная совместимость МЕ ИЗДЕЛИЙ и МЕ СИСТЕМ

Применяют МЭК 60601-1, пункт 17.

Дополнительные пункты:

201.101 Дополнительные требования к СИСТЕМАМ ПОДАЧИ АНЕСТЕТИЧЕСКОГО ГАЗА

201.101.1 Идентификация и документация

201.101.1.1 Инструкция по эксплуатации

Инструкция по эксплуатации должна включать следующее:

a) утверждение о том, что СИСТЕМА ПОДАЧИ АНЕСТЕТИЧЕСКОГО ГАЗА соответствует настоящему стандарту;

b) подтверждение того, что СИСТЕМА ПОДАЧИ АНЕСТЕТИЧЕСКОГО ГАЗА или АНЕСТЕЗИОЛОГИЧЕСКИЙ КОМПЛЕКС предназначены для использования с АНЕСТЕЗИОЛОГИЧЕСКИМ ДЫХАТЕЛЬНЫМ КОНТУРОМ, соответствующим настоящему стандарту, если АНЕСТЕЗИОЛОГИЧЕСКИЙ ДЫХАТЕЛЬНЫЙ КОНТУР не является встроенной частью СИСТЕМЫ ПОДАЧИ АНЕСТЕТИЧЕСКОГО ГАЗА или АНЕСТЕЗИОЛОГИЧЕСКОГО КОМПЛЕКСА;

c) инструкции по испытаниям на корректность сборки и соединения подачи каждого газа;

d) если применимо, давление(я) подачи газа при котором(ых) СИСТЕМА ПОДАЧИ АНЕСТЕТИЧЕСКОГО ГАЗА прекращает доставку газа так, как определено;

e) информацию о том, как подсоединять АНЕСТЕЗИОЛОГИЧЕСКИЙ ДЫХАТЕЛЬНЫЙ КОНТУР, если АНЕСТЕЗИОЛОГИЧЕСКИЙ ДЫХАТЕЛЬНЫЙ КОНТУР не является встроенной частью СИСТЕМЫ ПОДАЧИ АНЕСТЕТИЧЕСКОГО ГАЗА;

f) информацию о том, что СИСТЕМУ ПОДАЧИ АНЕСТЕТИЧЕСКОГО ГАЗА следует использовать с СИСТЕМОЙ ВЫВЕДЕНИЯ АНЕСТЕТИЧЕСКОГО ГАЗА, соответствующей настоящему стандарту, если СИСТЕМА ПОДАЧИ АНЕСТЕТИЧЕСКОГО ГАЗА оборудована средствами доставки закиси азота или разработана так, что ее можно оборудовать ИСПАРИТЕЛЕМ АНЕСТЕТИКОВ;

g) подтверждение того, что ИСПАРИТЕЛЬ АНЕСТЕТИКОВ, используемый с СИСТЕМОЙ ПОДАЧИ АНЕСТЕТИЧЕСКОГО ГАЗА, должен соответствовать настоящему стандарту, если СИСТЕМА ПОДАЧИ АНЕСТЕТИЧЕСКОГО ГАЗА разработана так, что ее можно оборудовать ИСПАРИТЕЛЕМ АНЕСТЕТИКОВ;

h) подтверждение того, что СИСТЕМА ПОДАЧИ АНЕСТЕТИЧЕСКОГО ГАЗА должна использоваться с ОБОРУДОВАНИЕМ МОНИТОРИНГА галогенизированных паров жидких анестетиков, соответствующим ИСО/МЭК 80601-2-55, если СИСТЕМА ПОДАЧИ АНЕСТЕТИЧЕСКОГО ГАЗА разработана так, что ее можно оборудовать ИСПАРИТЕЛЕМ АНЕСТЕТИКОВ;

i) утверждение о том, что АНЕСТЕЗИОЛОГИЧЕСКИЙ АППАРАТ ИСКУССТВЕННОЙ ВЕНТИЛЯЦИИ ЛЕГКИХ должен соответствовать требованиям настоящего стандарта, если СИСТЕМА ПОДАЧИ АНЕСТЕТИЧЕСКОГО ГАЗА разработана так, что ее можно оборудовать АНЕСТЕЗИОЛОГИЧЕСКИМ АППАРАТОМ ИСКУССТВЕННОЙ ВЕНТИЛЯЦИИ ЛЕГКИХ;

j) информацию о том, что АНЕСТЕЗИОЛОГИЧЕСКИЙ КОМПЛЕКС, как определено в настоящем стандарте, предназначен для использования с невоспламеняющимися анестетиками, и о том, что воспламеняющиеся анестетики, такие как диэтил или циклопропан не должны использоваться в АНЕСТЕЗИОЛОГИЧЕСКОМ КОМПЛЕКСЕ.

Примечание — Приложение ВВ содержит критерии определения, является ли анестетик невоспламеняющимся.

Соответствие проверяют рассмотрением инструкции по эксплуатации.

201.101.1.2 Техническое описание

Техническое описание должно включать следующее:

а) характеристики давления и скорости потока на выходе ИСТОЧНИКА ПИТАНИЯ любого газа во всем НОРМИРОВАННОМ диапазоне входных давлений;

б) рабочие характеристики и положение любых ЗАЩИТНЫХ УСТРОЙСТВ сброса давления.

Соответствие проверяют рассмотрением технического описания.

201.101.2 Прерывание электрического ИСТОЧНИКА ПИТАНИЯ

СИСТЕМА ПОДАЧИ АНЕСТЕТИЧЕСКОГО ГАЗА должна быть разработана таким образом, что в случае отказа электрического ИСТОЧНИКА ПИТАНИЯ либо не будет затронута подача СВЕЖЕГО ГАЗА, либо будут доступны альтернативные средства доставки газа.

Соответствие проверяют осмотром и функциональными испытаниями.

201.101.3 Защита от перекрестного загрязнения паров жидких анестетиков

Должны быть предусмотрены средства для предотвращения загрязнения содержимого одного ИСПАРИТЕЛЯ АНЕСТЕТИКОВ другим паром жидкого анестетика, если в СИСТЕМЕ ПОДАЧИ АНЕСТЕТИЧЕСКОГО ГАЗА реализовано соединение более чем с одним ИСПАРИТЕЛЕМ АНЕСТЕТИКОВ.

Пример — Система блокировки, допускающая работу только одного испарителя в данный момент времени.

См. также 201.104.5.

Соответствие проверяют осмотром и функциональными испытаниями.

201.101.4 Подача медицинского газа

201.101.4.1 Подача из баллонов

201.101.4.1.1 Входные соединители

Соединения с баллонами для медицинских газов должны соответствовать ИСО 407 или ИСО 5145.

Соответствие проверяют проведением испытаний ИСО 407 или ИСО 5145.

201.101.4.1.2 Фильтрация на входе

Каждое соединение на входе подачи медицинского газа должно быть оборудовано средствами для предотвращения попадания в СИСТЕМУ ПОДАЧИ АНЕСТЕТИЧЕСКОГО ГАЗА частиц размерами более 100 мкм. Участки, в которых контролируется давление подачи (см. 201.101.4.3), должны быть расположены ниже по течению относительно фильтра.

Соответствие проверяют осмотром.

201.101.4.1.3 РЕГУЛЯТОРЫ ДАВЛЕНИЯ

РЕГУЛЯТОРЫ ДАВЛЕНИЯ, которые являются встроенной частью СИСТЕМЫ ПОДАЧИ АНЕСТЕТИЧЕСКОГО ГАЗА, предназначенные для использования при входных давлениях более 1400 кПа, должны соответствовать ИСО 10524-1, подпункты 5.3, 5.5.1, 5.4.8 и 5.4.11.

Соответствие проверяют проведением испытаний по ИСО 10524-1.

201.101.4.1.4* Резервная подача кислорода

СИСТЕМА ПОДАЧИ АНЕСТЕТИЧЕСКОГО ГАЗА должна быть оборудована средствами для подсоединения резервной подачи кислорода.

Соответствие проверяют осмотром.

201.101.4.2 Подача из трубопровода

201.101.4.2.1 Входные соединители

Входные соединители с трубопроводом для СИСТЕМЫ ПОДАЧИ АНЕСТЕТИЧЕСКОГО ГАЗА должны представлять собой одно из следующих устройств:

- невзаимозаменяемые резьбовые (non-interchangeable screw-threaded, NIST) соединители с внешней резьбой или
- соединители предохранительных систем с индексированными диаметрами (diameter-indexed safety system, DISS) с внутренней резьбой или
- системы муфт с внешней резьбой (sleeve index system, SIS), как определено в ИСО 5359.

Примечание — Национальные или региональные нормативные документы могут определять специальные соединители.

Соответствие проверяют осмотром.

201.101.4.2.2 Фильтрация на входе

Каждое соединение на входе подачи медицинского газа должно быть оборудовано средствами предотвращения попадания в СИСТЕМУ ПОДАЧИ АНЕСТЕТИЧЕСКОГО ГАЗА частиц размерами более 100 мкм. Участки, в которых контролируется давление подачи (см. 201.101.4.3), должны быть расположены ниже по течению относительно фильтра.

Соответствие проверяют осмотром.

201.101.4.2.3 ЗАЩИТНЫЕ УСТРОЙСТВА для контроля обратного потока и перекрестного потока СИСТЕМЫ ПОДАЧИ АНЕСТЕТИЧЕСКОГО ГАЗА должны быть оборудованы ЗАЩИТНЫМИ УСТРОЙСТВАМИ для контроля перекрестного потока для ограничения при НОРМАЛЬНОМ СОСТОЯНИИ:

- скорости потока обратного течения газа между входными отверстиями одного и того же газа до 100 мл/мин (169 Па · л/с);

- скорости потока газа с одного входного отверстия на входное отверстие другого газа до значения менее 10 мл/ч (0,281 Па · л/с).

Если при УСЛОВИЯХ ЕДИНИЧНОГО НАРУШЕНИЯ скорость потока газа между входными отверстиями различных газов может превышать 10 мл/ч (0,281 Па · л/с), СИСТЕМА ПОДАЧИ АНЕСТЕТИЧЕСКОГО ГАЗА должна быть снабжена средствами отображения данного неприемлемого РИСКА, например, посредством СИГНАЛА ОПАСНОСТИ.

Соответствие проверяют функциональными испытаниями.

201.101.4.3 ОБОРУДОВАНИЕ МОНИТОРИНГА давления или содержания СИСТЕМЫ ПОДАЧИ АНЕСТЕТИЧЕСКОГО ГАЗА должны быть снабжены ОБОРУДОВАНИЕМ МОНИТОРИНГА давления или содержания для подачи каждого газа через ТРУБОПРОВОДНУЮ СИСТЕМУ МЕДИЦИНСКИХ ГАЗОВ или из баллона под давлением. ОБОРУДОВАНИЕ МОНИТОРИНГА должно отображать давление или содержание каждого газа непрерывно или по запросу ОПЕРАТОРА. Данная индикация должна быть приведена перед СИСТЕМОЙ ПОДАЧИ АНЕСТЕТИЧЕСКОГО ГАЗА.

Примечание — Для баллонов со сжиженным газом давление баллона не отражает содержание газа в баллоне.

Максимальная ошибка ОБОРУДОВАНИЯ МОНИТОРИНГА не должна превышать \pm (4 % от максимального значения показаний плюс 8 % от показания).

Соответствие проверяют осмотром и функциональными испытаниями.

201.101.5 Утечка в СИСТЕМЕ ПОДАЧИ АНЕСТЕТИЧЕСКОГО ГАЗА

201.101.5.1 Утечки перед блоком настройки скорости потока

За исключением вентиляции воздухом или кислородом из жидкостных или пневматических элементов, утечки газа из частей ТРУБОПРОВОДА СИСТЕМЫ ПОДАЧИ АНЕСТЕТИЧЕСКОГО ГАЗА, находящихся до блока настройки скорости потока, и из труб между входными соединениями баллонов и РЕГУЛЯТОРАМИ ДАВЛЕНИЯ не должны превышать 75 мл/мин (7,599 кПа · л/мин) при подаче максимального предусмотренного давления.

Примечание — В данном требовании допускается утечка 25 мл/мин (2,533 кПа · л/мин) для каждой из областей: области соединения с баллоном, сборки РЕГУЛЯТОРА ДАВЛЕНИЯ и ТРУБОПРОВОДА СИСТЕМЫ ПОДАЧИ АНЕСТЕТИЧЕСКОГО ГАЗА.

Соответствие проверяют функциональными испытаниями.

201.101.5.2 Утечки после блока настройки скорости потока

Утечки газа в атмосферу между выходом блока настройки скорости потока или смесителя газа и ВЫХОДНЫМ ОТВЕРСТИЕМ СВЕЖЕГО ГАЗА не должны превышать 50 мл/мин (5,065 кПа · л/мин) при давлении 30 гПа (30 см вод.ст.).

Примечание — СИСТЕМА ПОДАЧИ АНЕСТЕТИЧЕСКОГО ГАЗА может позволять прохождение непрерывного базового потока кислорода. Его не следует путать с утечками в атмосферу.

Это требование должно выполняться для любого ИСПАРИТЕЛЯ АНЕСТЕТИКОВ, определенного в инструкции по эксплуатации, при:

- включенном,
- выключенном и
- удаленном, если он является отсоединяемым ОПЕРАТОРОМ, ИСПАРИТЕЛЕ АНЕСТЕТИКОВ.

Соответствие проверяют функциональными испытаниями.

201.101.6 Измерение скорости потока газа

201.101.6.1 Градуировка и точность

Все РАСХОДОМЕРЫ или средства управления регулированием скорости потока должны быть градуированы в литрах в минуту (л/мин).

Для скоростей потока 1 л/мин или ниже скорость потока должна быть выражена либо в миллилитрах в минуту (мл/мин), либо в виде десятичных долей в литрах в минуту (л/мин) (с нулем перед десятичной маркировкой). Метод градуировки должен подходить ко всем СИСТЕМАМ ПОДАЧИ АНЕСТЕТИЧЕСКОГО ГАЗА.

Точность градуировки всех РАСХОДОМЕРОВ или блоков настройки скорости потока, используемых в СИСТЕМАХ ПОДАЧИ АНЕСТЕТИЧЕСКОГО ГАЗА, должна быть в пределах $\pm 10\%$ от отображаемого значения для скоростей потока между 10 % и 100 % от максимального отображаемого значения при разрядке в атмосферу (см. 201.5.101.2).

Соответствие проверяют осмотром и функциональными испытаниями.

201.101.6.2 Управление регулированием скорости потока

Отдельные средства управления регулированием скорости потока для каждого газа, если таковые предусмотрены, должны соответствовать следующим требованиям:

- должно быть не более одного средства управления регулированием скорости потока для каждого отдельного газа, доставляемого к ВЫХОДНОМУ ОТВЕРСТИЮ СВЕЖЕГО ГАЗА при НОРМАЛЬНОМ СОСТОЯНИИ.

Примечания

1 СИСТЕМА ПОДАЧИ АНЕСТЕТИЧЕСКОГО ГАЗА может включать в себя в случае необходимости дополнение к обычному средству управления регулированием скорости потока кислорода или к смесителю газа. Подобные аварийные средства управления регулированием скорости потока кислорода разработаны только для аварийного использования, например, при отказе смесителя газов или средства управления регулированием скорости потока, управляемых с помощью электроники.

2 Устройства, препятствующие поступлению кислорода концентрацией, ниже концентрации в воздухе внешней среды, не рассматривают как средство управления регулированием скорости потока;

- поворотный механизм настройки скорости потока кислорода должен иметь форму в соответствии с рисунком 201.102 и диаметр не менее диаметра рукоятки для регулирования любых других газов;

- все поворотные механизмы настройки скорости потока газов, отличных от кислорода, должны быть круглыми, и глубина зубцов на их поверхности должна составлять не более 1 мм;

- поворот против часовой стрелки всех поворотных механизмов настройки скорости потока должен вызывать увеличение скорости потока и, соответственно, поворот по часовой стрелке должен вызывать снижение скорости потока.

Примечание 3 — Следует обратить внимание на тот факт, что требования в данном подпункте могут противоречить соглашениям о направлениях поворота для электронной настройки.

РАСХОДОМЕРЫ для кислорода должны быть размещены ниже по течению потока газа и любого набора РАСХОДОМЕРОВ.

Соответствие проверяют осмотром.

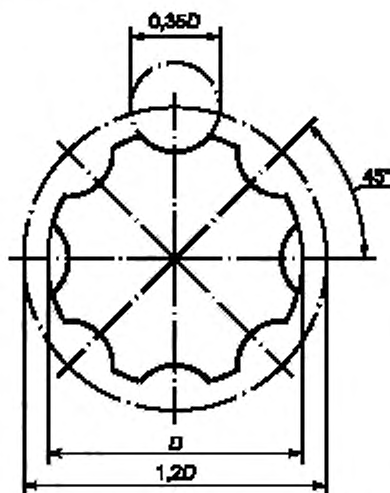


Рисунок 201.102 — Форма рукоятки настройки скорости потока кислорода

201.101.6.3 * Управление регулированием скорости потока углекислого газа

Если одним из газов, которые может подавать СИСТЕМА ПОДАЧИ АНЕСТЕТИЧЕСКОГО ГАЗА, является углекислый газ, подача углекислого газа должна быть ограничена максимумом 600 мл/мин.

Соответствие проверяют осмотром и функциональными испытаниями.

201.101.7 Смесители газов

При любых настройках скорости потока и давления, допустимых при НОРМАЛЬНОЙ ЭКСПЛУАТАЦИИ, концентрация кислорода должна быть в пределах $\pm 5\%$ по объемной фракции от установленного и отображаемого значения.

Соответствие проверяют осмотром и функциональными испытаниями.

201.101.8 * Подача кислорода струей

СИСТЕМА ПОДАЧИ АНЕСТЕТИЧЕСКОГО ГАЗА должна быть оборудована средствами, позволяющими ОПЕРАТОРУ подавать кислород с постоянной скоростью потока между 25 и 75 л/мин непосредственно к выходному отверстию ДЛЯ СВЕЖЕГО ГАЗА или входному отверстию АНЕСТЕЗИОЛОГИЧЕСКОГО ДЫХАТЕЛЬНОГО КОНТУРА.

Средства подачи кислорода струей должны иметь только одно положение «ВЫКЛ». Подача кислорода струей должна активироваться одной рукой и прекращаться автоматически.

Рекомендуется, чтобы средства подачи кислорода струей были расположены таким образом, чтобы предотвращать случайную активацию оборудованием или персоналом.

Не должно быть предусмотрено средств подачи любого отдельного газа, отличного от кислорода, непосредственно на выход СВЕЖЕГО ГАЗА или вход АНЕСТЕЗИОЛОГИЧЕСКОГО ДЫХАТЕЛЬНОГО КОНТУРА.

Соответствие проверяют осмотром, функциональными испытаниями и рассмотрением ФАЙЛА ПРОЕКТИРОВАНИЯ ЭКСПЛУАТАЦИОННОЙ ПРИГОДНОСТИ.

201.101.9 * ВЫХОДНОЕ ОТВЕРСТИЕ СВЕЖЕГО ГАЗА

Если предусмотрено ВЫХОДНОЕ ОТВЕРСТИЕ СВЕЖЕГО ГАЗА, доступное оператору, должно быть не более одного рабочего ВЫХОДНОГО ОТВЕРСТИЯ СВЕЖЕГО ГАЗА. ВЫХОДНОЕ ОТВЕРСТИЕ СВЕЖЕГО ГАЗА должно представлять собой коаксиальный конический соединитель размерами 22 мм и 15 мм, соответствующий ИСО 5356-1 или ИСО 5356-2.

Соответствие проверяют осмотром и проведением испытаний по ИСО 5356-1 или ИСО 5356-2.

201.102 Дополнительные требования к АНЕСТЕЗИОЛОГИЧЕСКОМУ ДЫХАТЕЛЬНОМУ КОНТУРУ

201.102.1 Идентификация, маркировка и документация

201.102.1.1 Маркировка

201.102.1.1.1 Неметаллические компоненты

Неметаллические компоненты АНЕСТЕЗИОЛОГИЧЕСКОГО ДЫХАТЕЛЬНОГО КОНТУРА или его компонентов, изготовленные из антистатических или проводящих материалов, и упаковка таких компонентов, должны быть маркированы ЧЕТКО РАЗЛИЧИМЫМИ словами «антистатический» или «проводящий», или эквивалентными на языке, доступном предполагаемому ОПЕРАТОРУ. Неметаллические компоненты могут дополнительно иметь нестираемую маркировку желтого цвета.

Соответствие проверяют осмотром.

201.102.1.1.2 Переключение между дыхательным мешком и аппаратом искусственной вентиляции легких

Механизм, управляемый ОПЕРАТОРОМ, осуществляющий переключение между дыхательным мешком и АНЕСТЕЗИОЛОГИЧЕСКИМ АППАРАТОМ ИСКУССТВЕННОЙ ВЕНТИЛЯЦИИ ЛЕГКИХ, если таковой предусмотрен, должен быть маркирован словами «дыхательный мешок» и «аппарат искусственной вентиляции легких» или эквивалентными на языке, доступном предполагаемому ОПЕРАТОРУ, или соответствующими символами.

Соответствие проверяют осмотром.

201.102.1.1.3 Обход абсорбента

Механизм, управляемый ОПЕРАТОРОМ, для исключения абсорбента из путей для газа, должен быть маркирован следующим:

- словами «ВКЛ.» и «ВЫКЛ.» или эквивалентными на языке, доступном предполагаемому ОПЕРАТОРУ или

- словами «абсорбер ВКЛ.» и «абсорбер ВЫКЛ.» или эквивалентными на языке, доступном предполагаемому ОПЕРАТОРУ; или
 - символами, показанными на рисунке 201.102.
- Соответствие проверяют осмотром.*

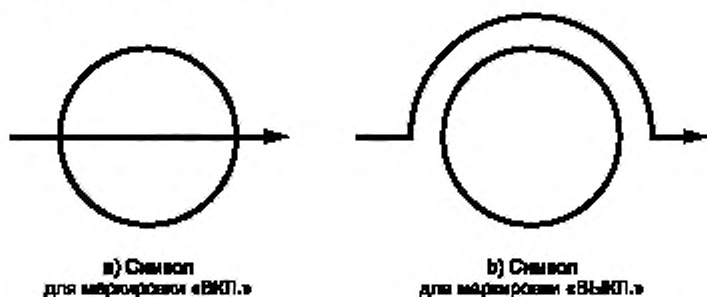


Рисунок 201.103 — Маркировка механизма управления обходом абсорбента

201.102.1.1.4 Отверстия вдоха и выдоха для БЛОКА ЦИРКУЛЯЦИОННОГО АБСОРБЕРА

Отверстия вдоха и выдоха для БЛОКА ЦИРКУЛЯЦИОННОГО АБСОРБЕРА должны быть маркированы стрелками, показывающими предполагаемое направление потока газа.

Соответствие проверяют осмотром.

201.102.1.2 Инструкция по эксплуатации

Инструкция по эксплуатации АНЕСТЕЗИОЛОГИЧЕСКОГО ДЫХАТЕЛЬНОГО КОНТУРА и его компонентов должна включать следующее:

- a) схему всего АНЕСТЕЗИОЛОГИЧЕСКОГО ДЫХАТЕЛЬНОГО КОНТУРА, определяющую его компоненты и их рекомендованное положение (положения);
- б) подтверждение соответствия АНЕСТЕЗИОЛОГИЧЕСКОГО ДЫХАТЕЛЬНОГО КОНТУРА и его компонентов настоящему стандарту;
- с) информацию о том, как подсоединять АНЕСТЕЗИОЛОГИЧЕСКИЙ ДЫХАТЕЛЬНЫЙ КОНТУР, если АНЕСТЕЗИОЛОГИЧЕСКИЙ ДЫХАТЕЛЬНЫЙ КОНТУР не является встроенной частью СИСТЕМЫ ПОДАЧИ АНЕСТЕТИЧЕСКОГО ГАЗА или АНЕСТЕЗИОЛОГИЧЕСКОГО КОМПЛЕКСА;
- д) информацию о внутренней растяжимости, выраженной как объем в миллилитрах (мл) при давлении 30 гПа (30 см вод.ст.), не включая дыхательный мешок;
- е) рекомендации по установке АНЕСТЕЗИОЛОГИЧЕСКОГО ДЫХАТЕЛЬНОГО КОНТУРА и его компонентов, если они не подключены постоянно, и подробности, касающиеся влияния другой установки на рабочие характеристики.

Пример — Влагоотделитель, ВЫПУСКНОЙ КЛАПАН;

- f) информацию о любых средствах сброса давления, включая характеристики давления в зависимости от скорости потока;
- g) сведения о совместимости с газами и анестетиками;
- h) информацию, касающуюся пригодности для использования с горючими анестетиками, например, КАТЕГОРИИ AP или КАТЕГОРИИ APG;
- i) инструкции по эксплуатации компонентов АНЕСТЕЗИОЛОГИЧЕСКИХ ДЫХАТЕЛЬНЫХ КОНТУРОВ, не встроенных в АНЕСТЕЗИОЛОГИЧЕСКИЙ ДЫХАТЕЛЬНЫЙ КОНТУР, которые должны включать в себя схему, показывающую рекомендованное положение таких компонентов АНЕСТЕЗИОЛОГИЧЕСКОГО ДЫХАТЕЛЬНОГО КОНТУРА, положение ВХОДНОГО ОТВЕРСТИЯ СВЕЖЕГО ГАЗА и входа аппарата искусственной вентиляции легких;
- j) инструкции по эксплуатации ВЫПУСКНЫХ КЛАПАНОВ, не встроенных в АНЕСТЕЗИОЛОГИЧЕСКИЙ ДЫХАТЕЛЬНЫЙ КОНТУР, в которых должны быть приведены характеристики зависимости давления от скорости потока ВЫПУСКНОГО КЛАПАНА, включая давление открытия и падение давления при скорости потока 30 л/мин при ВTPS;
- к) инструкции по эксплуатации БЛОКА ЦИРКУЛЯЦИОННОГО АБСОРБЕРА и его компонентов, не встроенных в АНЕСТЕЗИОЛОГИЧЕСКИЙ ДЫХАТЕЛЬНЫЙ КОНТУР, рекомендации по использованию поглотителя углекислого газа и объем абсорбирующей емкости, выраженный в миллилитрах (мл);

l) сопротивление и растяжимость дыхательных ПРИНАДЛЕЖНОСТЕЙ, предназначенных для сборки ОПЕРАТОРОМ;

m) для АНЕСТЕЗИОЛОГИЧЕСКОГО ДЫХАТЕЛЬНОГО КОНТУРА, поставляемого отдельно, уведомление о том, что АНЕСТЕЗИОЛОГИЧЕСКИЙ КОМПЛЕКС перед вводом в эксплуатацию должен быть снабжен ОБОРУДОВАНИЕМ МОНИТОРИНГА ДАВЛЕНИЯ В ВОЗДУХОВОДЕ, соответствующим настоящему стандарту (см. 201.12.4.109).

Соответствие проверяют рассмотрением инструкции по эксплуатации.

201.102.2 Защитные устройства для ограничения давления

Примечание — Предполагается, что АНЕСТЕЗИОЛОГИЧЕСКИЕ КОМПЛЕКСЫ имеют одно ЗАЩИТНОЕ УСТРОЙСТВО для контроля МАКСИМАЛЬНОГО ОГРАНИЧЕННОГО ДАВЛЕНИЯ и одно ЗАЩИТНОЕ УСТРОЙСТВО для контроля регулируемого ограниченного давления, которые могут быть расположены либо в АНЕСТЕЗИОЛОГИЧЕСКОМ ДЫХАТЕЛЬНОМ КОНТУРЕ, либо в АНЕСТЕЗИОЛОГИЧЕСКОМ АППАРАТЕ ИСКУССТВЕННОЙ ВЕНТИЛЯЦИИ ЛЕГКИХ (см. 201.102.2.1, 201.102.2.2, 201.105.2.1 и 201.105.2.2).

201.102.2.1 ЗАЩИТНЫЕ УСТРОЙСТВА для контроля МАКСИМАЛЬНОГО ОГРАНИЧЕННОГО ДАВЛЕНИЯ

Давление в ОТВЕРСТИИ ДЛЯ ПРИСОЕДИНЕНИЯ ПАЦИЕНТА должно быть ограничено ЗАЩИТНЫМИ УСТРОЙСТВАМИ до значения менее 125 гПа (125 см вод.ст.) при НОРМАЛЬНОМ СОСТОЯНИИ и УСЛОВИИ ЕДИНИЧНОГО НАРУШЕНИЯ. Дыхательный мешок, соответствующий ИСО 5362, может использоваться как ЗАЩИТНОЕ УСТРОЙСТВО для ограничения давления при УСЛОВИЯХ ЕДИНИЧНОГО НАРУШЕНИЯ для АНЕСТЕЗИОЛОГИЧЕСКОГО КОМПЛЕКСА без АНЕСТЕЗИОЛОГИЧЕСКОГО АППАРАТА ИСКУССТВЕННОЙ ВЕНТИЛЯЦИИ ЛЕГКИХ или если АНЕСТЕЗИОЛОГИЧЕСКИЙ АППАРАТ ИСКУССТВЕННОЙ ВЕНТИЛЯЦИИ ЛЕГКИХ находится в ручном режиме или режиме спонтанной вентиляции.

Примечание — Дыхательный мешок, соответствующий ИСО 5362, имеет эффект ограничения давления с НОМИНАЛЬНЫМ значением 55 гПа (55 см вод.ст.).

Соответствие проверяют функциональными испытаниями.

201.102.2.2 ЗАЩИТНОЕ УСТРОЙСТВО НАСТРАИВАЕМОГО РЕГУЛЯТОРА ОГРАНИЧЕННОГО ДАВЛЕНИЯ

АНЕСТЕЗИОЛОГИЧЕСКИЙ ДЫХАТЕЛЬНЫЙ КОНТУР должен быть оборудован ЗАЩИТНЫМ УСТРОЙСТВОМ для ограничения давления в ОТВЕРСТИИ ДЛЯ ПРИСОЕДИНЕНИЯ ПАЦИЕНТА. Это ЗАЩИТНОЕ УСТРОЙСТВО должно гарантировать, что давление в ОТВЕРСТИИ ДЛЯ ПРИСОЕДИНЕНИЯ ПАЦИЕНТА не превышает максимального значения, установленного ОПЕРАТОРОМ, более чем на 10 гПа (10 см вод.ст.) или на 15 %, в зависимости от того, что больше, в НОРМАЛЬНОМ СОСТОЯНИИ.

Соответствие проверяют функциональными испытаниями.

201.102.3 Упаковка компонентов АНЕСТЕЗИОЛОГИЧЕСКОГО ДЫХАТЕЛЬНОГО КОНТУРА

Компоненты АНЕСТЕЗИОЛОГИЧЕСКОГО ДЫХАТЕЛЬНОГО КОНТУРА должны быть упакованы таким образом, чтобы снизить РИСК неполного удаления упаковки перед использованием до приемлемых уровней.

Примечание — Это требование предназначено для предотвращения случайной фиксации упаковки, например, прозрачной упаковки, колпачков, крышек, покрытий, и для обеспечения их полного удаления ОПЕРАТОРОМ перед использованием.

Соответствие проверяют рассмотрением ФАЙЛА МЕНЕДЖМЕНТА РИСКА или ФАЙЛА ЭКСПЛУАТАЦИОННОЙ ПРИГОДНОСТИ.

201.102.4* Электропроводность

АНЕСТЕЗИОЛОГИЧЕСКИЙ ДЫХАТЕЛЬНЫЙ КОНТУР или его компоненты, маркированные как «антистатические» или «проводящие», должны иметь максимальное электрическое сопротивление 1,0 МОм при испытании в соответствии с ИСО 2878.

При оценке трубопровода предел сопротивления должен составлять 1 МОм/м.

Соответствие проверяют осмотром и проведением испытаний по ИСО 2878.

201.102.5 Отверстия соединения

201.102.5.1 ОТВЕРСТИЕ для ПРИСОЕДИНЕНИЯ ПАЦИЕНТА

ОТВЕРСТИЕ для ПРИСОЕДИНЕНИЯ ПАЦИЕНТА должно быть коаксиальным коническим соединением размером 22 мм/15 мм, соответствующим ИСО 5356-1. ОТВЕРСТИЕ для ПРИСОЕДИНЕНИЯ ПАЦИЕНТА может поворачиваться.

Соответствие проверяют осмотром и проведением испытаний по ИСО 5356-1.

201.102.5.2 Соединитель ВЫПУСКНОГО ОТВЕРСТИЯ

Если соединитель ВЫПУСКНОГО ОТВЕРСТИЯ может быть отсоединен ОПЕРАТОРОМ без использования ИНСТРУМЕНТОВ, он должен

а) быть маркирован словами «выход» или «AGS», или эквивалентными на языке, доступном предполагаемому ОПЕРАТОРУ, или соответствующим символом и

б) представлять собой одно из следующих:

1) для АНЕСТЕЗИОЛОГИЧЕСКИХ ДЫХАТЕЛЬНЫХ КОНТУРОВ, предназначенных для подсоединения ОПЕРАТОРОМ к СИСТЕМЕ ВЫВЕДЕНИЯ АНЕСТЕТИЧЕСКОГО ГАЗА без использования ИНСТРУМЕНТОВ, охватываемый конический соединитель размером 30 мм, соответствующий ИСО 5356-1, со средствами предотвращения соединения выходного отверстия с любым отверстием или компонентом АНЕСТЕЗИОЛОГИЧЕСКОГО ДЫХАТЕЛЬНОГО КОНТУРА или

2) специальный соединитель, несовместимый с соединителями, соответствующими ИСО 5356-1, и дыхательными шлангами, соответствующими ИСО 5367.

Соответствие проверяют осмотром, функциональными испытаниями и проведением испытаний по ИСО 5356-1 и ИСО 5367.

201.102.5.3 * Отверстие присоединения дыхательного мешка

Отверстие присоединения дыхательного мешка, если оно предусмотрено, должно быть совместимо с дыхательным мешком, соответствующим ИСО 5362, и ДЫХАТЕЛЬНЫМИ ШЛАНГАМИ, соответствующими ИСО 5367. Данное соединение должно быть в пределах 20° от вертикальной оси. Отверстие присоединения дыхательного мешка не должно располагаться на стороне клапанов вдоха и выдоха ПАЦИЕНТА.

Отверстие присоединения дыхательного мешка должно быть маркировано словами «дыхательный мешок» или эквивалентными на языке, доступном предполагаемому ОПЕРАТОРУ, или соответствующим символом.

Соответствие проверяют осмотром, функциональными испытаниями и проведением испытаний по ИСО 5362 и ИСО 5367.

201.102.5.4 Соединители для отверстий АНЕСТЕЗИОЛОГИЧЕСКОГО АППАРАТА ИСКУССТВЕННОЙ ВЕНТИЛЯЦИИ ЛЕГКИХ

Если соединитель для отверстий АНЕСТЕЗИОЛОГИЧЕСКОГО АППАРАТА ИСКУССТВЕННОЙ ВЕНТИЛЯЦИИ ЛЕГКИХ может быть отсоединен ОПЕРАТОРОМ без использования ИНСТРУМЕНТОВ, он должен:

а) быть маркирован словами «аппарат искусственной вентиляции легких» или эквивалентными на языке, доступном предполагаемому ОПЕРАТОРУ, или соответствующим символом;

б) представлять охватываемый конический соединитель размером 22 мм, соответствующий ИСО 5356-1 или ИСО 5356-2.

Любые другие соединители для отверстий АНЕСТЕЗИОЛОГИЧЕСКОГО АППАРАТА ИСКУССТВЕННОЙ ВЕНТИЛЯЦИИ ЛЕГКИХ должны иметь специальную конструкцию соединения, несовместимую с соединителями, соответствующими ИСО 5356-1, и ДЫХАТЕЛЬНЫМИ ШЛАНГАМИ, соответствующими ИСО 5367.

Соответствие проверяют осмотром, функциональными испытаниями и проведением испытаний по ИСО 5356-1, ИСО 5356-2 и ИСО 5367.

201.102.5.5 Соединители для отверстий компонентов АНЕСТЕЗИОЛОГИЧЕСКИХ ДЫХАТЕЛЬНЫХ КОНТУРОВ

Если соединители для отверстий компонентов АНЕСТЕЗИОЛОГИЧЕСКИХ ДЫХАТЕЛЬНЫХ КОНТУРОВ могут быть отсоединены ОПЕРАТОРОМ без использования ИНСТРУМЕНТОВ, они должны представлять собой охватываемый конический соединитель размером 22 мм с коаксиальным охватывающим коническим соединителем размером 15 мм, соответствующим ИСО 5356-1, или специальный соединитель, несовместимый с соединителями, соответствующими ИСО 5356-1, и дыхательными шлангами, соответствующими ИСО 5367.

Соответствие проверяют функциональными испытаниями и проведением испытаний по ИСО 5356-1 и ИСО 5367.

201.102.5.6 * Соединители для отверстий вдоха и выдоха БЛОКА ЦИРКУЛЯЦИОННОГО АБСОРБЕРА

Если соединители для отверстий вдоха и выдоха БЛОКА ЦИРКУЛЯЦИОННОГО АБСОРБЕРА могут быть отсоединены ОПЕРАТОРОМ без использования ИНСТРУМЕНТОВ, отверстие должно представлять собой охватываемый конический соединитель размером 22 мм с или без охватывающего коаксиального конического соединителя размером 15 мм, соответствующие ИСО 5356-1 или ИСО 5356-2. Оси данных отверстий должны быть в пределах $\pm 50^\circ$ от горизонтальной плоскости.

Соответствие проверяют осмотром и проведением испытаний по ИСО 5356-1 и ИСО 5356-2.

201.102.5.7 Соединители для других отверстий

Соединители для других отверстий, используемых для специальных целей (например, измерения давления, для возврата образцов газа) не должны быть совместимы с соединителями по ИСО 5356-1, ИСО 5356-2 или ИСО 594-2. Соединители для отверстий должны быть оборудованы средствами надежного закрытия на то время, пока они не используются. Средства закрытия не должны отсоединяться от компонента.

Примечание 1 — Следует обратить внимание на серию стандартов ИСО 80369 на соединители малого калибра для жидкостей и газов для медицинского применения, которые в настоящее время разрабатываются ИСО/ТС 210/МЭК SC 62D/JWG 4.

Отверстие для возврата образцов газа должно быть маркировано словами «возврат газа» или символом по ИСО 7000-0795.

Отверстие для получения образцов газа должно быть маркировано словами «забор газа» или символом по ИСО 7000-0794.

Примечание 2 — Другие частные стандарты, например ИСО 8185, на увлажнители, которые могут быть добавлены к АНЕСТЕЗИОЛОГИЧЕСКИМ ДЫХАТЕЛЬНЫМ КОНТУРАМ, также содержат требования к специальным отверстиям, например к температурным датчикам.

Соответствие проверяют осмотром и рассмотрением ФАЙЛА МЕНЕДЖМЕНТА РИСКА.

201.102.6 * Утечка

Утечка из АНЕСТЕЗИОЛОГИЧЕСКОГО ДЫХАТЕЛЬНОГО КОНТУРА не должна превышать 150 мл/мин (15,2 кПа · л/мин) при внутреннем давлении 30 гПа (30 см вод.ст.).

Соответствие проверяют функциональными испытаниями.

201.102.7 * Характеристики зависимости давления на вдохе и выдохе от скорости потока

Давление, положительное или ниже атмосферного, получаемое в ОТВЕРСТИИ ДЛЯ ПРИСОЕДИНЕНИЯ ПАЦИЕНТА, не должно превышать 6 гПа (6 см вод.ст.) при пиковой скорости потока 60 л/мин, при скорости потока СВЕЖЕГО ГАЗА 10 л/мин (± 1 л/мин) или при максимальной скорости потока на ВХОДНОМ ОТВЕРСТИИ СВЕЖЕГО ГАЗА, определенной в инструкции по эксплуатации, в зависимости от того, что больше.

В инструкции по эксплуатации должны быть указаны характеристики зависимости давления в АНЕСТЕЗИОЛОГИЧЕСКОМ ДЫХАТЕЛЬНОМ КОНТУРЕ на вдохе и выдохе от скорости потока, включая давление при 60 л/мин.

Соответствие проверяют функциональными испытаниями при худшем варианте развития событий и рассмотрением инструкции по эксплуатации.

201.102.8 * Компоненты АНЕСТЕЗИОЛОГИЧЕСКИХ ДЫХАТЕЛЬНЫХ КОНТУРОВ**201.102.8.1 * ТРОЙНИК**

Соединители для ТРОЙНИКА, не подсоединенного постоянно к ДЫХАТЕЛЬНОМУ ШЛАНГУ, должны представлять собой либо охватываемый конический соединитель размером 22 мм с проточкой, соответствующий ИСО 5356-1, или другой соединитель, совместимый с ДЫХАТЕЛЬНЫМИ ШЛАНГАМИ, соответствующими ИСО 5367.

Соответствие проверяют осмотром и проведением испытаний по ИСО 5356-1 или ИСО 5367, в зависимости от того, что применимо.

201.102.8.2 * ВЫПУСКНОЙ КЛАПАН

ВЫПУСКНОЙ КЛАПАН не должен располагаться между клапаном для вдоха и тройником.

ВЫПУСКНОЙ КЛАПАН, регулируемый ОПЕРАТОРОМ, с поворотным механизмом управления должен постепенно увеличивать давление открытия при перемещении механизма управления по часовой стрелке. Перемещение механизма управления по часовой стрелке до конца не должно вызывать полного закрытия ВЫПУСКНОГО КЛАПАНА.

Для ВЫПУСКНЫХ КЛАПАНОВ, не встроенных в АНЕСТЕЗИОЛОГИЧЕСКИЙ ДЫХАТЕЛЬНЫЙ КОНТУР, в инструкции по эксплуатации должно быть указано:

- значение давления открытия;
- характеристики зависимости давления от скорости потока;
- падение давления с максимально открытым ВЫПУСКНЫМ КЛАПАНОМ при скорости потока 30 л/мин;

- для ВЫПУСКНЫХ КЛАПАНОВ, которые не могут быть закрыты до конца, утечка в атмосферу в максимально закрытой позиции под давлением 30 гПа (30 см вод.ст.).

Соответствие проверяют осмотром, функциональными испытаниями и рассмотрением инструкции по эксплуатации.

201.102.9 БЛОКИ ЦИРКУЛЯЦИОННОГО АБСОРБЕРА

201.102.9.1 * Требования к конструкции

БЛОКИ ЦИРКУЛЯЦИОННОГО АБСОРБЕРА, не встроенные в АНЕСТЕЗИОЛОГИЧЕСКИЙ ДЫХАТЕЛЬНЫЙ КОНТУР, должны включать в себя клапаны для вдоха и выдоха или другие средства обеспечения однонаправленного потока газа. Если эти клапаны или средства могут быть отсоединены от БЛОКА ЦИРКУЛЯЦИОННОГО АБСОРБЕРА, в методе крепления должны быть использованы соединители, не взаимозаменяемые и не совместимые с любыми соединителями, определенными в ИСО 5356-1 и ИСО 5356-2.

Контейнер с абсорбентом углекислого газа и его положение на АНЕСТЕЗИОЛОГИЧЕСКОМ КОМПЛЕКСЕ должны позволять, чтобы изменение цвета абсорбента было видимым с предполагаемого положения ОПЕРАТОРА. БЛОКИ ЦИРКУЛЯЦИОННОГО АБСОРБЕРА могут включать в себя средства, позволяющие заменить абсорбент без открытия газовых путей в атмосферу.

Соответствие проверяют осмотром, функциональными испытаниями и проведением испытаний по ИСО 5356-1 и ИСО 5356-2.

201.102.9.2 * Механизм обхода абсорбента

Если механизм обхода абсорбента не предназначен для работы с одними или более промежуточными настройками, его управление должно иметь только две позиции: «ВКЛ.» и «ВЫКЛ.». Позиция, маркированная «ВЫКЛ.», должна означать, что газ не проходит через абсорбент. В инструкции по эксплуатации должна быть указана доля газа, не проходящего через абсорбент при промежуточных настройках управления обходом, если они предусмотрены, и в позиции «ВКЛ.».

Требования к утечке (201.102.6) и сопротивлению потоку (201.102.9.3) должны выполняться в позициях «ВКЛ.» и «ВЫКЛ.» и, если предусмотрено, в промежуточных позициях механизма обхода.

Отображение настроек механизма обхода абсорбента должно быть ЧЕТКО РАЗЛИЧИМЫМ с предполагаемого положения ОПЕРАТОРА.

БЛОКИ ЦИРКУЛЯЦИОННОГО АБСОРБЕРА с обходом абсорбента, регулируемым ОПЕРАТОРОМ, должны позволять замену абсорбента без открытия газовых путей в атмосферу при настройках, установленных в позицию «ВЫКЛ.».

Соответствие проверяют осмотром, функциональными испытаниями и испытаниями по МЭК 60601-1, подпункт 7.1.

201.102.9.3 Сопротивление потоку

БЛОКИ ЦИРКУЛЯЦИОННОГО АБСОРБЕРА, не встроенные в АНЕСТЕЗИОЛОГИЧЕСКИЙ ДЫХАТЕЛЬНЫЙ КОНТУР, при монтаже с другими компонентами в соответствии с инструкцией по эксплуатации для получения полного АНЕСТЕЗИОЛОГИЧЕСКОГО ДЫХАТЕЛЬНОГО КОНТУРА должны соответствовать требованиям к сопротивлению потоку по 201.102.7.

В инструкции по эксплуатации должны быть указаны характеристики зависимости давления на входе и выходе от скорости потока для БЛОКА ЦИРКУЛЯЦИОННОГО АБСОРБЕРА, включая давление при 60 л/мин.

Соответствие проверяют испытаниями по 201.102.7 для БЛОКА ЦИРКУЛЯЦИОННОГО АБСОРБЕРА, соединенного с каждым АНЕСТЕЗИОЛОГИЧЕСКИМ ДЫХАТЕЛЬНЫМ КОНТУРОМ, указанным в инструкции по эксплуатации.

201.102.10 КЛАПАНЫ ВДОХА И ВЫДОХА

201.102.10.1 * Требования к конструкции

Если не предусмотрены средства отображения некорректной работы, клапаны вдоха и выдоха должны быть разработаны и расположены таким образом, чтобы их работа была видна ОПЕРАТОРУ. Клапаны вдоха и выдоха не должны располагаться в ТРОЙНИКЕ. В инструкции по эксплуатации должна быть указана информация о том, как ОПЕРАТОР может проверить работу этих клапанов.

Соответствие проверяют осмотром и функциональными испытаниями, как указано в инструкции по эксплуатации.

201.102.10.2 Давление открытия

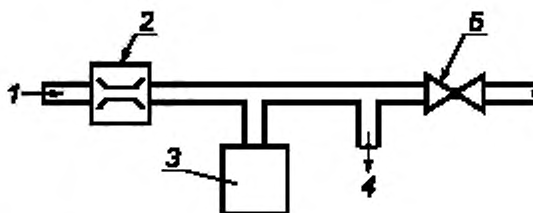
При скорости потока 20 мл/мин давление, необходимое для открытия сухого клапана не должно превышать 1,2 гПа (1,2 см вод.ст.).

Соответствие проверяют следующим или эквивалентным испытанием.

Используют устройство, измеряющее скорость потока, способное отображать скорость потока 60 мл/мин, и устройство, измеряющее давление с точностью в пределах $\pm 0,1$ гПа ($\pm 0,1$ см вод. ст.) при давлении 15 гПа (15 см вод. ст.).

Подсоединяют источник давления в области, лежащей выше по течению относительно клапана, и подсоединяют устройство, измеряющее давление, для записи давления, получаемого на входной стороне клапана, как показано на рисунке 201.104.

Позволяют клапану закрыться и определяют давление открытия, установив скорость потока газа 20 мл/мин и записав пиковое давление, достигаемое в области, лежащей выше по течению относительно клапана.



1 — из источника давления; 2 — устройство, измеряющее скорость потока; 3 — жесткий контейнер; 4 — к устройству, измеряющему давление; 5 — обратный клапан вдоха или выдоха

Рисунок 201.104 — Расположение компонентов в испытании давления открытия ОБРАТНОГО КЛАПАНА

201.102.10.3 Характеристики зависимости давления от скорости потока

Для ОБРАТНЫХ КЛАПАНОВ вдоха и выдоха, не встроенных в АНЕСТЕЗИОЛОГИЧЕСКИЙ ДЫХАТЕЛЬНЫЙ КОНТУР, в инструкции по эксплуатации должны быть указаны характеристики зависимости давления от скорости потока клапанов в сухих и влажных условиях, включая падение давления при скорости потока 60 л/мин.

Соответствие проверяют рассмотрением инструкции по эксплуатации и следующим или эквивалентным испытанием.

Используют устройство, измеряющее скорость потока, способное отображать скорость потока 5, 30 и 60 л/мин, и устройство, измеряющее давление, с точностью в пределах $\pm 0,1$ гПа ($\pm 0,1$ см вод. ст.) при давлении 1,5 гПа (1,5 см вод. ст.).

Подсоединяют источник давления во входной области клапана, подсоединяют устройство, измеряющее давление, для записи давления, получаемого на входной стороне клапана, и подсоединяют устройство, измеряющее скорость потока, между источником давления и устройством, измеряющим давление. Устанавливают последовательно скорости потока 5, 30 и 60 л/мин. Записывают получаемое давление.

201.102.10.4 * Скорость обратного потока и смещение

Скорость обратного потока через клапан не должна превышать 60 мл/мин при давлении до 5,0 гПа (5,0 см вод. ст.). Диск или створки клапана не должны смещаться при приложении обратного давления 50 гПа (50 см вод. ст.), и после приложения данного давления скорость обратного потока через ОБРАТНЫЙ КЛАПАН не должна превышать 60 мл/мин при давлении до 5,0 гПа (5,0 см вод. ст.).

Примечание — Обычно наиболее существенная скорость обратного потока для клапанов дискового типа достигается при давлениях менее 0,5 гПа (0,5 см вод. ст.), в то время как для клапанов со створками оно может быть существенно выше.

Соответствие проверяют функциональными испытаниями.

201.102.11 * ВХОДНОЕ ОТВЕРСТИЕ СВЕЖЕГО ГАЗА

ВХОДНОЕ ОТВЕРСТИЕ СВЕЖЕГО ГАЗА, доступное ОПЕРАТОРУ, должно иметь средства предотвращения случайного отсоединения АНЕСТЕЗИОЛОГИЧЕСКОГО ДЫХАТЕЛЬНОГО КОНТУРА.

Для БЛОКА ЦИРКУЛЯЦИОННОГО АБСОРБЕРА рекомендуется, чтобы ВХОДНОЕ ОТВЕРСТИЕ СВЕЖЕГО ГАЗА было расположено между контейнером для абсорбента и клапаном для вдоха.

201.103 Дополнительные требования к СИСТЕМАМ ВЫВЕДЕНИЯ АНЕСТЕТИЧЕСКОГО ГАЗА**201.103.1 Идентификация, маркировка и документация****201.103.1.1 Маркировка**

ПРИЕМНАЯ СИСТЕМА СИСТЕМЫ ВЫВЕДЕНИЯ АНЕСТЕТИЧЕСКОГО ГАЗА, если она физически отделена, должна иметь ЧЕТКО РАЗЛИЧИМУЮ маркировку, показывающую на пригодность для использования с ПЕРЕДАЮЩИМИ СИСТЕМАМИ с высокой скоростью потока или с низкой скоростью потока.

Пример 1 — Более 75 л/мин — высокая скорость потока или менее 50 л/мин — низкая скорость потока.

Если для идентификации компонентов как специально подходящих для использования с СИСТЕМАМИ ВЫВЕДЕНИЯ АНЕСТЕТИЧЕСКОГО ГАЗА используется цветовое кодирование, его цвет должен быть малиновым.

Пример 2 — 10P hue/4/10, определенный в Munsell Book of Color [22].

Соответствие проверяют осмотром.

201.103.1.2 Инструкция по эксплуатации

Инструкция по эксплуатации должна включать следующее:

а) подтверждение того, что СИСТЕМА ВЫВЕДЕНИЯ АНЕСТЕТИЧЕСКОГО ГАЗА соответствует настоящему стандарту;

б) определение НОРМИРОВАННЫХ МАКСИМАЛЬНОЙ и МИНИМАЛЬНОЙ ВЫХОДНЫХ СКОРОСТЕЙ ПОТОКА ПЕРЕДАЮЩЕЙ СИСТЕМЫ, для которых предусмотрена работа СИСТЕМЫ ТРАНСПОРТИРОВАНИЯ и ПРИЕМНОЙ СИСТЕМЫ.

Соответствие проверяют рассмотрением инструкции по эксплуатации.

201.103.2 Защитные устройства для сброса давления

ЗАЩИТНОЕ УСТРОЙСТВО для сброса давления, если оно предусмотрено, должно быть пригодным для чистки и/или обслуживания.

Примечание — При активации ЗАЩИТНЫХ УСТРОЙСТВ для сброса давления газы могут попадать в атмосферу.

Соответствие проверяют осмотром.

201.103.3 Основные требования**201.103.3.1 НОРМАЛЬНОЕ СОСТОЯНИЕ****201.103.3.1.1 Входное давление СИСТЕМЫ ВЫВЕДЕНИЯ АНЕСТЕТИЧЕСКОГО ГАЗА**

Давление на входе СИСТЕМЫ ВЫВЕДЕНИЯ АНЕСТЕТИЧЕСКОГО ГАЗА не должно превышать 350 Па (3,5 см вод.ст.):

- при скорости потока воздуха 75 л/мин на входе в СИСТЕМУ ВЫВЕДЕНИЯ АНЕСТЕТИЧЕСКОГО ГАЗА;

- при НОРМИРОВАННОЙ МИНИМАЛЬНОЙ ВЫХОДНОЙ СКОРОСТИ ПОТОКА и НОРМИРОВАННОЙ МАКСИМАЛЬНОЙ ВЫХОДНОЙ СКОРОСТЯХ ПОТОКА, как указано в инструкции по эксплуатации.

Соответствие проверяют рассмотрением инструкции по эксплуатации и функциональными испытаниями.

201.103.3.1.2 ВЫЗВАННАЯ СКОРОСТЬ ПОТОКА

ВЫЗВАННАЯ СКОРОСТЬ ПОТОКА на входе СИСТЕМЫ ВЫВЕДЕНИЯ АНЕСТЕТИЧЕСКОГО ГАЗА не должна превышать 50 мл/мин при НОРМИРОВАННОЙ МАКСИМАЛЬНОЙ ВЫХОДНОЙ СКОРОСТИ ПОТОКА, указанной в инструкции по эксплуатации СИСТЕМЫ ТРАНСПОРТИРОВАНИЯ и ПРИЕМНОЙ СИСТЕМЫ.

Соответствие проверяют рассмотрением инструкции по эксплуатации и функциональными испытаниями.

201.103.3.1.3 Сопротивление потоку

Падение давления в СИСТЕМЕ ТРАНСПОРТИРОВАНИЯ и ПРИЕМНОЙ СИСТЕМЕ С НИЗКОЙ СКОРОСТЬЮ ПОТОКА должно быть:

- не менее 10 гПа (10 см вод. ст.) при 50 л/мин;

- не более 20 гПа (20 см вод. ст.) при 25 л/мин.

Падение давления в СИСТЕМЕ ТРАНСПОРТИРОВАНИЯ и ПРИЕМНОЙ СИСТЕМЕ С ВЫСОКОЙ СКОРОСТЬЮ ПОТОКА должно быть:

- не менее 10 гПа (10 см вод.ст.) при 80 л/мин;
- не более 20 гПа (20 см вод.ст.) при 50 л/мин.

Соответствие проверяют функциональными испытаниями.

201.103.3.1.4 УТЕЧКА в атмосферу

УТЕЧКА в атмосферу не должна превышать 100 мл/мин при следующих условиях.

а) тип дыхания в АНЕСТЕЗИОЛОГИЧЕСКОМ ДЫХАТЕЛЬНОМ КОНТУРЕ или АНЕСТЕЗИОЛОГИЧЕСКОМ АППАРАТЕ ИСКУССТВЕННОЙ ВЕНТИЛЯЦИИ ЛЕГКИХ:

- частота 20 циклов/мин,
- соотношение I/E 1:1,
- дыхательный объем 1л;

б) при НОРМИРОВАННОЙ МИНИМАЛЬНОЙ ВЫХОДНОЙ СКОРОСТИ ПОТОКА, указанной в инструкции по эксплуатации:

с) при ВЫХОДНЫХ СКОРОСТЯХ ПОТОКА между 25 и 50 л/мин для СИСТЕМЫ ТРАНСПОРТИРОВАНИЯ и ПРИЕМНОЙ СИСТЕМЫ С НИЗКОЙ СКОРОСТЬЮ ПОТОКА;

д) при ВЫХОДНЫХ СКОРОСТЯХ ПОТОКА между 50 и 80 л/мин для СИСТЕМЫ ТРАНСПОРТИРОВАНИЯ и ПРИЕМНОЙ СИСТЕМЫ С ВЫСОКОЙ СКОРОСТЬЮ ПОТОКА.

Соответствие проверяют рассмотрением и инструкции по эксплуатации и функциональными испытаниями.

201.103.3.1.5 Утечка

Утечка газа через СИСТЕМУ ТРАНСПОРТИРОВАНИЯ и ПРИЕМНУЮ СИСТЕМУ должна быть менее 100 мл/мин при скорости потока газа $10 \pm 0,5$ л/мин. В техническом описании должно быть указано, как измерить утечку через СИСТЕМУ ТРАНСПОРТИРОВАНИЯ и ПРИЕМНУЮ СИСТЕМУ.

Примечание — Утечка может быть больше в УСЛОВИЯХ ЕДИНИЧНОГО НАРУШЕНИЯ.

Соответствие проверяют рассмотрением технического описания и испытаниями в соответствии с техническим описанием.

201.103.3.2 УСЛОВИЯ ЕДИНИЧНОГО НАРУШЕНИЯ

201.103.3.2.1 Давление

В УСЛОВИЯХ ЕДИНИЧНОГО НАРУШЕНИЯ давление на входе в СИСТЕМУ ВЫВЕДЕНИЯ АНЕСТЕТИЧЕСКОГО ГАЗА не должно превышать 20 гПа (20 см вод.ст.) при скорости выходного потока 75 л/мин.

Соответствие проверяют функциональными испытаниями.

201.103.3.2.2 ВЫЗВАННАЯ СКОРОСТЬ ПОТОКА

В УСЛОВИЯХ ЕДИНИЧНОГО НАРУШЕНИЯ ВЫЗВАННАЯ СКОРОСТЬ ПОТОКА на входе СИСТЕМЫ ВЫВЕДЕНИЯ АНЕСТЕТИЧЕСКОГО газа не должна превышать 500 мл/мин при НОРМИРОВАННОЙ МАКСИМАЛЬНОЙ ВЫХОДНОЙ СКОРОСТИ ПОТОКА, указанной в инструкции по эксплуатации СИСТЕМЫ ТРАНСПОРТИРОВАНИЯ и ПРИЕМНОЙ СИСТЕМЫ.

Соответствие проверяют рассмотрением инструкции по эксплуатации и функциональными испытаниями.

201.103.3.2.3 Давление ниже атмосферного на входе в ПРИЕМНУЮ СИСТЕМУ

В УСЛОВИЯХ ЕДИНИЧНОГО НАРУШЕНИЯ давление на входе в ПРИЕМНУЮ СИСТЕМУ должно быть ниже атмосферного не более чем на 50 Па (0,5 см вод.ст.) при НОРМИРОВАННОЙ МАКСИМАЛЬНОЙ ВЫХОДНОЙ СКОРОСТИ ПОТОКА, указанной в инструкции по эксплуатации СИСТЕМЫ ТРАНСПОРТИРОВАНИЯ и ПРИЕМНОЙ СИСТЕМЫ.

Соответствие проверяют рассмотрением инструкции по эксплуатации и функциональными испытаниями.

201.103.4 Соединители

201.103.4.1 Шланговые соединители

Соединители, крепящиеся к шлангам, должны быть постоянно прикреплены, т. е. не должны отсоединяться ОПЕРАТОРОМ без использования ИНСТРУМЕНТОВ.

Соответствие проверяют осмотром.

201.103.4.2 Соединения между частями СИСТЕМЫ ТРАНСПОРТИРОВАНИЯ и ПРИЕМНОЙ СИСТЕМЫ

Соединения между подборками СИСТЕМЫ ТРАНСПОРТИРОВАНИЯ и ПРИЕМНОЙ СИСТЕМЫ:

а) должны быть либо:

- коническими соединителями размером 30 мм, соответствующими ИСО 5356-1, или
- быть разработаны таким образом, чтобы препятствовать некорректной сборке;

б) не должны быть совместимы:

- с ТЕРМИНАЛАМИ, определенными в ИСО 9170-1 и ИСО 9170-2;
- ГАЗОПОДАЮЩИМИ ШЛАНГАМИ НИЗКОГО ДАВЛЕНИЯ, определенными в ИСО 5359;
- коническими соединителями, соответствующими ИСО 5356-1 или ИСО 5356-2, кроме соединителей размером 30 мм.

Соответствие проверяют осмотром и проведением испытаний по ИСО 5356-1, ИСО 5356-2, ИСО 5359, ИСО 9170-1 и ИСО 9170-2.

201.103.4.3 Соединения с мониторами отведения дыхательного газа

Если предусмотрено, соединители СИСТЕМЫ ВЫВЕДЕНИЯ АНЕСТЕТИЧЕСКОГО ГАЗА, предназначенные для выведения образцов газа из мониторов выведения дыхательного газа, должны быть несовместимы с ИСО 594-2.

Примечание — Следует обратить внимание на серию ИСО 80369 на соединители малого калибра для жидкостей и газов для медицинского применения, которая в настоящее время разрабатывается ИСО/ТС 210/МЭК SC 62D/JWG 4.

Соответствие проверяют осмотром и рассмотрением ФАЙЛА МЕНЕДЖМЕНТА РИСКА.

201.103.5 СИСТЕМА ТРАНСПОРТИРОВАНИЯ

201.103.5.1 Вход

Если входной соединитель СИСТЕМЫ ТРАНСПОРТИРОВАНИЯ может быть отсоединен ОПЕРАТОРОМ без использования ИНСТРУМЕНТОВ, он должен быть либо:

- а) охватываемым коническим соединителем размером 30 мм, соответствующим ИСО 5356-1 и СИСТЕМА ТРАНСПОРТИРОВАНИЯ должна включать средства сброса давления на входе, или
- б) специальным соединителем, соответствующим 201.103.4.2, перечисление б).

Соответствие проверяют осмотром и проведением испытаний по ИСО 5356-1, ИСО 5356-2, ИСО 5359, ИСО 9170-1 и ИСО 9170-2, как применимо.

201.103.5.2 Выход

Если выходной соединитель СИСТЕМЫ ТРАНСПОРТИРОВАНИЯ может быть отсоединен ОПЕРАТОРОМ без использования ИНСТРУМЕНТОВ, он должен быть либо:

- а) охватываемым коническим соединителем размером 30 мм, соответствующим ИСО 5356-1, или
- б) специальным соединителем, соответствующим 201.103.4.2, перечисление б).

Соответствие проверяют осмотром и проведением испытаний по ИСО 5356-1, ИСО 5356-2, ИСО 5359, ИСО 9170-1 и ИСО 9170-2, как применимо.

201.103.6 ПРИЕМНАЯ СИСТЕМА

201.103.6.1 Входные соединители

Если входной соединитель ПРИЕМНОЙ СИСТЕМЫ может быть отсоединен ОПЕРАТОРОМ без использования ИНСТРУМЕНТОВ, он должен быть либо:

- а) коническим соединителем с внутренней резьбой диаметром 30 мм, соответствующим ИСО 5356-1, либо
- б) специальным соединителем, соответствующим 201.103.4.2 б).

Соответствие проверяют осмотром и проведением испытаний по ИСО 5356-1, ИСО 5356-2, ИСО 5359, ИСО 9170-1 и ИСО 9170-2, как применимо.

201.103.6.2 * Выходные соединители

Если выходной соединитель ПРИЕМНОЙ СИСТЕМЫ может быть отсоединен ОПЕРАТОРОМ без использования ИНСТРУМЕНТОВ, он должен быть либо:

- а) соединителем 1L, соответствующим ИСО 9170-2 для СИСТЕМ ТРАНСПОРТИРОВАНИЯ и ПРИЕМНЫХ СИСТЕМ НИЗКОГО ДАВЛЕНИЯ, либо
- б) соединителем 1H, соответствующим ИСО 9170-2 для СИСТЕМ ТРАНСПОРТИРОВАНИЯ и ПРИЕМНЫХ СИСТЕМ ВЫСОКОГО ДАВЛЕНИЯ.

Примечание — В некоторых странах требуется альтернативная конструкция с эквивалентным уровнем УПРАВЛЕНИЯ РИСКОМ.

Соответствие проверяют осмотром и проведением испытаний по ИСО 9170-2.

201.103.6.3 Шланги

Если в ПРИЕМНОЙ СИСТЕМЕ для подсоединения к ПЕРЕДАЮЩЕЙ СИСТЕМЕ используются шланги, они должны соответствовать следующим требованиям к приспособлениям для вакуума:

- устойчивость к перегибу, как определено в ИСО 5359, подпункт 4.4.6;
- устойчивость к окклюзии, как определено в ИСО 5359, подпункт 5.7.

Соответствие проверяют осмотром и проведением испытаний по ИСО 5359, при условиях, определенных в ИСО 5359, подпункт 5.1.

201.103.6.4 Фильтр частиц

Фильтр частиц должен быть расположен на стороне ПЕРЕДАЮЩЕЙ СИСТЕМЫ ПРИЕМНОЙ СИСТЕМЫ. Он должен отсоединяться ОПЕРАТОРОМ без использования ИНСТРУМЕНТОВ.

Соответствие проверяют осмотром.

201.103.7 СИСТЕМА ТРАНСПОРТИРОВАНИЯ и ПРИЕМНАЯ СИСТЕМА со встроенным ПРИВОДНЫМ УСТРОЙСТВОМ

Если ПРИВОДНОЕ УСТРОЙСТВО является встроенной частью СИСТЕМЫ ТРАНСПОРТИРОВАНИЯ и ПРИЕМНОЙ СИСТЕМЫ, то оно должно соответствовать применимым требованиям ИСО 7396-2, и выход ПРИЕМНОЙ СИСТЕМЫ или ШЛАНГ УДАЛЕНИЯ должен быть соединителем типа 2, как определено в ИСО 9170-2.

Соответствие проверяют проведением испытаний по ИСО 7396-2 и ИСО 9170-2.

201.103.8 Визуальный индикатор

СИСТЕМА ВЫВЕДЕНИЯ АНЕСТЕТИЧЕСКОГО ГАЗА должна визуальным образом отображать, что скорость выходного потока находится в пределах соответствующего диапазона для СИСТЕМЫ ТРАНСПОРТИРОВАНИЯ и ПРИЕМНОЙ СИСТЕМЫ.

Пример — Количественная информация, такая как значения скоростей потока или давления, или качественные устройства, такие как индикаторы заполнения и разрядки дыхательных мешков или индикаторы годности.

Соответствие проверяют осмотром.

201.104 Дополнительные требования к ИСПАРИТЕЛЯМ АНЕСТЕТИКОВ

201.104.1 Идентификация, маркировка и документация

201.104.1.1 * Маркировка

ИСПАРИТЕЛЬ АНЕСТЕТИКОВ должен быть маркирован знаком безопасности об обязательном действии: «Следуйте инструкции по эксплуатации», ИСО 7010-M002 (см. МЭК 60601-1 + TC1, таблица D.2, символ 10). Такая маркировка должна быть ЧЕТКО РАЗЛИЧИМОЙ с предполагаемого положения ОПЕРАТОРА.

Органы управления, активирующие доставку определенного пара жидких анестетиков, должны быть маркированы наименованием типа в полном написании или в виде аббревиатуры, как указано в следующем списке:

- Дезфлюран – «DES»;
- Энфлюран – «ENF»;
- Галотан – «HAL»;
- Изофлюран – «ISO»;
- Севофлюран – «SEV».

Если используется цветовое кодирование, оно должно соответствовать ИСО 5360.

На индикаторе уровня жидкости либо должны быть нанесены максимальный и минимальный уровни наполнения, либо отображаться реальный полезный объем.

Соответствие проверяют осмотром.

201.104.1.2 Инструкция по эксплуатации

Инструкция по эксплуатации должна включать следующее:

- а) подтверждение соответствия ИСПАРИТЕЛЯ АНЕСТЕТИКОВ настоящему стандарту;
- б) подтверждение соответствия АНЕСТЕЗИОЛОГИЧЕСКОГО КОМПЛЕКСА, используемого с данным ИСПАРИТЕЛЕМ АНЕСТЕТИКОВ, настоящему стандарту;
- в) указание о том, что ИСПАРИТЕЛЬ АНЕСТЕТИКОВ должен использоваться с ОБОРУДОВАНИЕМ МОНИТОРИНГА уровня паров жидких анестетиков, соответствующим ИСО/МЭК 80601-2-55;
- г) указание о том, что ИСПАРИТЕЛЬ АНЕСТЕТИКОВ должен использоваться с СИСТЕМОЙ ПОДАЧИ АНЕСТЕТИЧЕСКОГО ГАЗА, соответствующей настоящему стандарту;

е) указание о том, что ИСПАРИТЕЛЬ АНЕСТЕТИКОВ должен использоваться с СИСТЕМОЙ ВЫВЕДЕНИЯ АНЕСТЕТИЧЕСКОГО ГАЗА, соответствующей настоящему стандарту;

ф) сведения о том, что функциональные характеристики ИСПАРИТЕЛЯ АНЕСТЕТИКОВ, включая влияние отклонений внешней температуры, внешнего давления, сопротивления, наклона, обратного давления, давления ниже атмосферного, входной скорости потока и состава газа за пределы рабочих условий, определены в инструкции по эксплуатации;

г) сведения о дыхательном газе, скорости(ях) потока газа и аналитическом методе(ах), рекомендуемых для измерения выходных параметров ИСПАРИТЕЛЯ АНЕСТЕТИКОВ;

h) указание о том, что не следует использовать испаритель между запуском и первой калибровкой, если применимо;

i) объем при максимальном и минимальном уровнях заполнения и общую емкость.

Соответствие проверяют рассмотрением инструкции по эксплуатации.

201.104.2 Концентрация подаваемого пара

201.104.2.1 Органы управления

Органы управления СИСТЕМЫ ДОСТАВКИ АНЕСТЕЗИРУЮЩЕГО ПАРА ИСПАРИТЕЛЯ АНЕСТЕТИКОВ должны быть калиброваны по концентрации пара для каждого предполагаемого АНЕСТЕТИЧЕСКОГО ГАЗА. Набор концентраций, а также единицы измерения для калиброванного диапазона должны быть нанесены на маркировке ИСПАРИТЕЛЯ АНЕСТЕТИКОВ или на его дисплее. Должно быть невозможно установить значение за пределами калиброванного диапазона. Органы регулирования должны маркироваться «0» или «ВЫКЛ.», или и тем и другим, если позиция «0» представляет собой не то же самое, что «ВЫКЛ.», или «ожидание», если позиция «ВЫКЛ.» не предусмотрена. Если предусмотрен поворотный механизм управления, концентрация АНЕСТЕТИЧЕСКОГО ГАЗА должна увеличиваться при повороте механизма управления против часовой стрелки. Должны быть предусмотрены средства для предотвращения случайного срабатывания органов управления ИСПАРИТЕЛЯ АНЕСТЕТИКОВ.

Примечания

1 Следует обратить внимание на тот факт, что требования в данном подпункте противоречат соглашению о направлении поворота для электронных механизмов управления.

2 Если ИСПАРИТЕЛЬ АНЕСТЕТИКОВ маркирован «ВЫКЛ.» или «ожидание» это указывает на то, что пары анестетиков не будут специально добавляться в выходной поток. «Ожидание» на электрически управляемом ИСПАРИТЕЛЕ АНЕСТЕТИКОВ указывает на то, что ИСПАРИТЕЛЬ АНЕСТЕТИКОВ отключен. «0» указывает на то, что в выходной поток не добавляется пара более чем в пределах предварительно описанных допусков, указанных в инструкции по эксплуатации.

Если ИСПАРИТЕЛЬ АНЕСТЕТИКОВ не должен использоваться в положениях между «ВЫКЛ.» и первой отметкой выше нуля, это также должно быть указано в инструкции по эксплуатации.

Соответствие проверяют осмотром, функциональными испытаниями и, если применимо, рассмотрением инструкции по эксплуатации.

201.104.2.2 * Точность

При испытании ИСПАРИТЕЛЯ АНЕСТЕТИКОВ используют дыхательный газ и аналитические методы, рекомендованные в инструкции по эксплуатации [см. 201.104.1.2, перечисление g)]:

- доставляемая концентрация из ИСПАРИТЕЛЯ АНЕСТЕТИКОВ во всех положениях кроме «ВЫКЛ.», «ожидание» или «0», если оно также соответствует положению «ВЫКЛ.», не должна отклоняться более чем на + 30 % или минус 20 % от установленной концентрации или на + 7,5 % или минус 5 % от максимального значения, в зависимости от того, что больше;

- доставляемая концентрация из ИСПАРИТЕЛЯ АНЕСТЕТИКОВ в положениях «ВЫКЛ.», «ожидание» или «0», если оно также соответствует положению «ВЫКЛ.», не должна превышать 0,1 % по объемной фракции.

Соответствие проверяют осмотром, функциональными испытаниями и следующим испытанием.

а) Испытывают ИСПАРИТЕЛЬ АНЕСТЕТИКОВ на калиброванной испытательной установке, способной подавать газ с необходимой скоростью потока и давлением, требуемыми в соответствии с условиями испытания, или на АНЕСТЕЗИОЛОГИЧЕСКИХ КОМПЛЕКСАХ с АНЕСТЕЗИОЛОГИЧЕСКИМ АППАРАТОМ ИСКУССТВЕННОЙ ВЕНТИЛЯЦИИ ЛЕГКИХ и АНЕСТЕЗИОЛОГИЧЕСКИМ ДЫХАТЕЛЬНЫМ КОНТУРОМ, рекомендованными в инструкции по эксплуатации.

b) Подсоединяют анализатор анестетического пара к ВЫХОДНОМУ ОТВЕРСТИЮ СВЕЖЕГО ГАЗА АНЕСТЕЗИОЛОГИЧЕСКОГО КОМПЛЕКСА или ко входу АНЕСТЕЗИОЛОГИЧЕСКОГО ДЫХАТЕЛЬНОГО КОНТУРА, если ВХОДНОЕ ОТВЕРСТИЕ СВЕЖЕГО ГАЗА отсутствует или, если применимо, в отверстие для вдоха анестезиологического АППАРАТА ИСКУССТВЕННОЙ ВЕНТИЛЯЦИИ ЛЕГКИХ. Убеждаются, что компоненты ИСПАРИТЕЛЯ АНЕСТЕТИКОВ, расположенные ниже по течению, не влияют на результаты испытания, например, за счет абсорбции паров жидких анестетиков, за счет наложения временной задержки при ответе или за счет утечки.

c) Располагают калиброванную испытательную установку или АНЕСТЕЗИОЛОГИЧЕСКИЙ КОМПЛЕКС, если применимо, с определенным испытательным оборудованием и парами жидких анестетиков в испытательной комнате и оставляют по крайней мере на 3 ч при температуре $(20 \pm 3) ^\circ\text{C}$, поддерживая эту температуру в течение всего испытания.

d) Заполняют ИСПАРИТЕЛЬ АНЕСТЕТИКОВ соответствующим жидким анестетиком примерно до половины от максимального полезного объема и оставляют по крайней мере на 45 мин.

e) Если в инструкции по эксплуатации при подаче питания перед использованием ИСПАРИТЕЛЯ АНЕСТЕТИКОВ рекомендован период прогрева, перед тем, как продолжить, включают питание по крайней мере на этот промежуток времени. Этот период может быть включен в 45 мин, упомянутые в перечислении d).

f) Для ИСПАРИТЕЛЕЙ АНЕСТЕТИКОВ с органами управления в положении «ВЫКЛ.», «0» или, если применимо, «ожидание», настраивают скорость потока газа через АНЕСТЕЗИОЛОГИЧЕСКИЙ КОМПЛЕКС на $(2 \pm 0,2)$ л/мин и регулируют анестезиологический АППАРАТ ИСКУССТВЕННОЙ ВЕНТИЛЯЦИИ ЛЕГКИХ так, чтобы он обеспечивал (15 ± 2) вдоха/мин при соотношении I/E $1:2 \pm 20\%$ с максимальными настройками скорости потока выдоха. Для АНЕСТЕЗИОЛОГИЧЕСКИХ КОМПЛЕКСОВ, в которых скорость потока СВЕЖЕГО ГАЗА определяется настройками АНЕСТЕЗИОЛОГИЧЕСКОГО АППАРАТА ИСКУССТВЕННОЙ ВЕНТИЛЯЦИИ ЛЕГКИХ, настраивают АНЕСТЕЗИОЛОГИЧЕСКИЙ АППАРАТ ИСКУССТВЕННОЙ ВЕНТИЛЯЦИИ ЛЕГКИХ так, чтобы он обеспечивал минутный объем $(2 \pm 0,2)$ л.

g) Обеспечивают максимальное колебание давления (20 ± 3) гПа [(20 ± 3) см вод.ст.] выше атмосферного на ВЫХОДНОМ ОТВЕРСТИИ СВЕЖЕГО ГАЗА, обеспечив время спада во время выдоха (от 100 % давления на ВЫХОДНОМ ОТВЕРСТИИ СВЕЖЕГО ГАЗА в конце периода вдоха до 33 % от данного давления) меньше 0,6 с.

Примечание — Этого можно достигнуть, используя испытательное легкое растяжимостью 0,2 л/кПа с соответствующим сопротивлением.

h) Поддерживают колебания давления в течение 3 мин и после этого измеряют концентрацию анестетического пара, доставляемого в течение последующей 1 мин, поддерживая колебания давления. Вычисляют среднюю концентрацию пара во всем доставленном газе.

i) Повторяют действия по перечислениям f) — h) для ИСПАРИТЕЛЯ АНЕСТЕТИКОВ с другими установками в порядке, приведенном в таблице 201.104. Если ИСПАРИТЕЛЬ АНЕСТЕТИКОВ не маркирован настройками концентрации, приведенными в таблице 201.104, используют ближайшие настройки ИСПАРИТЕЛЯ АНЕСТЕТИКОВ. Если какие-либо настройки, приведенные в таблице 201.104, расположены точно посередине между настройками ИСПАРИТЕЛЯ АНЕСТЕТИКОВ, используют нижнее значение настроек ИСПАРИТЕЛЯ АНЕСТЕТИКОВ.

Т а б л и ц а 201.104 — Настройки, используемые для испытания доставляемой концентрации

Порядок испытаний	Настройки (% V/V анестетического пара)
1	Выключено, ожидание, и ноль, если маркирован отдельно
2 ^a	Наименьшее значение отметки выше нуля
3	10 % FS
4	20 % FS
5	50 % FS
6	75 % FS
7	Максимальная отметка (full scale, FS)

^a Если 10 % максимального значения (full scale, FS) является наименьшей отметкой, шаг 2 пропускают.

ж) Повторяют действия по перечислениям ф) — и), используя скорость потока СВЕЖЕГО ГАЗА ($8 \pm 0,8$) л/мин и колебание давления на ВЫХОДНОМ ОТВЕРСТИИ СВЕЖЕГО ГАЗА (50 ± 4) гПа [(50 ± 4) см вод.ст.]. Для АНЕСТЕЗИОЛОГИЧЕСКОГО КОМПЛЕКСА, в котором скорость потока СВЕЖЕГО ГАЗА определяется настройками АНЕСТЕЗИОЛОГИЧЕСКОГО АППАРАТА ИСКУССТВЕННОЙ ВЕНТИЛЯЦИИ ЛЕГКИХ, настраивают его так, чтобы он обеспечивал минутный объем ($8 \pm 0,8$) л.

201.104.3 * Выход пара во время и после подачи кислорода струей

Во время и после подачи кислорода струей выход ИСПАРИТЕЛЯ АНЕСТЕТИКОВ не должен увеличиваться более чем на 20 %.

Соответствие проверяют следующим испытанием:

а) Повторяют действия по 201.104.2.2, перечисление ж), измерив выход анестетического пара (концентрацию пара, умноженную на объем газа) за 1 мин перед, во время 10 с активации подачи кислорода струей и через 30 с после активации подачи кислорода струей, вместо обеспечения колебаний давления на ВЫХОДНОМ ОТВЕРСТИИ СВЕЖЕГО ГАЗА. Сравнивают эти три измерения, выраженные как объем пара в единицу времени.

Примечание — Объем газа можно определить, например, проинтегрировав скорость потока или собрав газ за определенный период времени.

б) Повторяют действия по перечислению а), используя стабильное давление ниже атмосферного 100 гПа (100 см вод.ст.). Сравнивают эти три измерения, выраженные как объем пара в единицу времени.

201.104.4 Соединители

Если на входе или выходе ИСПАРИТЕЛЯ АНЕСТЕТИКОВ используются конические соединители, которые могут быть отсоединены ОПЕРАТОРОМ без использования инструментов, они должны представлять собой соединители размером 23 мм, соответствующие ИСО 5356-1. Соединитель на входе должен быть охватываемым соединителем, а на выходе — охватываемым. Любые другие способы соединения для ИСПАРИТЕЛЯ АНЕСТЕТИКОВ должны гарантировать, что ИСПАРИТЕЛЬ АНЕСТЕТИКОВ может быть подсоединен только так, что газ, протекающий по нему, имел только одно направление.

Соответствие проверяют осмотром и проведением испытаний по ИСО 5356-1.

201.104.5 Перекрестное загрязнение

Для АНЕСТЕЗИОЛОГИЧЕСКИХ КОМПЛЕКСОВ, имеющих возможность доставки паров более чем одного жидкого анестетика, должны быть предусмотрены средства предотвращения одновременной подачи пара более чем одного жидкого анестетика к СВЕЖЕМУ ГАЗУ и предотвращения перекрестного загрязнения содержимого одного ИСПАРИТЕЛЯ АНЕСТЕТИКОВ парами другого жидкого анестетика.

См. также 201.101.3.

Соответствие проверяют осмотром и функциональными испытаниями.

201.104.6 Наполнение ИСПАРИТЕЛЯ АНЕСТЕТИКОВ

Отверстие наполнения должно быть маркировано наименованием типа анестетика в полном написании или в виде аббревиатуры, как определено в 201.104.1.1.

Должны быть предусмотрены средства предотвращения наполнения ИСПАРИТЕЛЯ АНЕСТЕТИКОВ некорректным жидким анестетиком. Если используется система наполнения с прямоугольными кнопками, специфичная к веществу, она должна соответствовать ИСО 5360.

Объем жидкого анестетика, необходимый для наполнения резервуара ИСПАРИТЕЛЯ АНЕСТЕТИКОВ до максимального уровня наполнения, и общая емкость должны быть указаны в инструкции по эксплуатации. В качестве резервуара для анестетиков может быть использована бутылка с анестетиком.

При НОРМАЛЬНОЙ ЭКСПЛУАТАЦИИ должно быть невозможно переполнить ИСПАРИТЕЛЬ АНЕСТЕТИКОВ так, чтобы:

а) нарушились его функциональные характеристики или

б) не был виден уровень жидкости.

Соответствие проверяют осмотром, функциональными испытаниями и проведением испытаний по ИСО 5360.

201.104.7 Упаковка компонентов ИСПАРИТЕЛЯ АНЕСТЕТИКОВ

Компоненты ИСПАРИТЕЛЯ АНЕСТЕТИКОВ должны быть упакованы таким образом, чтобы снизить риск неполного удаления упаковки перед использованием до приемлемых уровней.

Примечание — Это требование предназначено для предотвращения случайной фиксации упаковки, например, прозрачной упаковки, колпачков, крышек, покрытий, и для обеспечения их полного удаления ОПЕРАТОРОМ перед использованием.

Соответствие проверяют осмотром.

201.105 Дополнительные требования к АНЕСТЕЗИОЛОГИЧЕСКИМ АППАРАТАМ ИСКУССТВЕННОЙ ВЕНТИЛЯЦИИ ЛЕГКИХ

201.105.1 Инструкция по эксплуатации

Инструкция по эксплуатации должна включать следующее:

а) подтверждение соответствия АНЕСТЕЗИОЛОГИЧЕСКОГО АППАРАТА ИСКУССТВЕННОЙ ВЕНТИЛЯЦИИ ЛЕГКИХ настоящему стандарту;

б) подтверждение соответствия АНЕСТЕЗИОЛОГИЧЕСКОГО ДЫХАТЕЛЬНОГО КОНТУРА, предназначенного для использования с АНЕСТЕЗИОЛОГИЧЕСКИМ АППАРАТОМ ИСКУССТВЕННОЙ ВЕНТИЛЯЦИИ ЛЕГКИХ, настоящему стандарту;

с) информацию о том, как подсоединять АНЕСТЕЗИОЛОГИЧЕСКИЙ КОМПЛЕКС и АНЕСТЕЗИОЛОГИЧЕСКИЙ ДЫХАТЕЛЬНЫЙ КОНТУР, если АНЕСТЕЗИОЛОГИЧЕСКИЙ АППАРАТ ИСКУССТВЕННОЙ ВЕНТИЛЯЦИИ ЛЕГКИХ не является встроенной частью АНЕСТЕЗИОЛОГИЧЕСКОГО КОМПЛЕКСА;

д) информацию о функциональных характеристиках АНЕСТЕЗИОЛОГИЧЕСКИХ АППАРАТОВ ИСКУССТВЕННОЙ ВЕНТИЛЯЦИИ ЛЕГКИХ, включая, если применимо, следующее:

1) диапазон доставляемых объемов (дыхательный и минутный);

2) диапазон частот циклов;

3) диапазон соотношений I/E ;

4) диапазон значений, которые могут быть установлены в качестве максимального давления на ОТВЕРСТИИ ДЛЯ ПРИСОЕДИНЕНИЯ ПАЦИЕНТА при НОРМАЛЬНОЙ ЭКСПЛУАТАЦИИ в фазе вдоха, и средства, с помощью которых обеспечивается данное максимальное давление (например, периодическое изменение давления, ограничение давления);

5) характеристики скорости потока и давления на вдохе;

6) режимы колебания;

7) минимальное давление на ОТВЕРСТИИ ДЛЯ ПРИСОЕДИНЕНИЯ ПАЦИЕНТА (при НОРМАЛЬНОЙ ЭКСПЛУАТАЦИИ и УСЛОВИЯХ ЕДИНИЧНОГО НАРУШЕНИЯ).

Примечание — Минимальное давление может быть ниже атмосферного;

8) диапазон РЕЕР;

9) если существует возможность получения во время фазы выдоха давления, ниже атмосферного, — ограниченное давление и генерируемое давление;

10) характеристики средств, используемых для запуска фазы вдоха, например, устройств запуска, связанных с ПАЦИЕНТОМ;

11) взаимосвязь механизмов управления;

12) если применимо, подтверждение того, что АНЕСТЕЗИОЛОГИЧЕСКИЙ АППАРАТ ИСКУССТВЕННОЙ ВЕНТИЛЯЦИИ ЛЕГКИХ компенсирует растяжимость АНЕСТЕЗИОЛОГИЧЕСКОГО ДЫХАТЕЛЬНОГО КОНТУРА и описание метода компенсации растяжимости;

е) любые ограничения на положение и/или порядок расположения компонентов в пределах АНЕСТЕЗИОЛОГИЧЕСКОГО ДЫХАТЕЛЬНОГО КОНТУРА относительно АНЕСТЕЗИОЛОГИЧЕСКОГО АППАРАТА ИСКУССТВЕННОЙ ВЕНТИЛЯЦИИ ЛЕГКИХ.

Пример — Если такие компоненты чувствительны к направлению потока;

ф) диапазон внутренних объемов любых принадлежностей АНЕСТЕЗИОЛОГИЧЕСКОГО ДЫХАТЕЛЬНОГО КОНТУРА или других компонентов, или подборок, рекомендованных ИЗГОТОВИТЕЛЕМ;

г) для АНЕСТЕЗИОЛОГИЧЕСКИХ АППАРАТОВ ИСКУССТВЕННОЙ ВЕНТИЛЯЦИИ ЛЕГКИХ, поставляемых отдельно, подтверждение того, что АНЕСТЕЗИОЛОГИЧЕСКИЕ КОМПЛЕКСЫ перед вводом в эксплуатацию должны быть снабжены ОБОРУДОВАНИЕМ МОНИТОРИНГА ДАВЛЕНИЯ В ВОЗДУХОВОДЕ, соответствующим настоящему стандарту (см. 201.12.4.109) и описание того, как это оборудование подсоединять.

Соответствие проверяют рассмотрением инструкции по эксплуатации.

201.105.2 ЗАЩИТНЫЕ УСТРОЙСТВА ограничения давления

Примечание — Предполагается, что АНЕСТЕЗИОЛОГИЧЕСКИЙ КОМПЛЕКС имеет одно ЗАЩИТНОЕ УСТРОЙСТВО для контроля МАКСИМАЛЬНОГО ОГРАНИЧЕННОГО ДАВЛЕНИЯ и одно ЗАЩИТНОЕ УСТРОЙСТВО для контроля регулируемого ограниченного давления, которые могут быть расположены либо в АНЕСТЕЗИОЛОГИЧЕСКОМ ДЫХАТЕЛЬНОМ КОНТУРЕ, либо в АНЕСТЕЗИОЛОГИЧЕСКОМ АППАРАТЕ ИСКУССТВЕННОЙ ВЕНТИЛЯЦИИ ЛЕГКИХ (см. 201.102.2.1, 201.102.2.2, 201.105.2.1 и 201.105.2.2).

201.105.2.1 ЗАЩИТНЫЕ УСТРОЙСТВА МАКСИМАЛЬНОГО ОГРАНИЧЕННОГО ДАВЛЕНИЯ

АНЕСТЕЗИОЛОГИЧЕСКИЕ АППАРАТЫ ИСКУССТВЕННОЙ ВЕНТИЛЯЦИИ ЛЕГКИХ должны быть оборудованы ЗАЩИТНЫМИ УСТРОЙСТВАМИ для ограничения давления в ОТВЕРСТИИ ДЛЯ ПРИСОЕДИНЕНИЯ ПАЦИЕНТА менее 125 гПа (125 см вод.ст.) при НОРМАЛЬНОМ СОСТОЯНИИ и УСЛОВИЯХ ЕДИНИЧНОГО НАРУШЕНИЯ.

Соответствие проверяют функциональными испытаниями.

201.105.2.2 * ЗАЩИТНЫЕ УСТРОЙСТВА настраиваемого ОГРАНИЧЕННОГО ДАВЛЕНИЯ

АНЕСТЕЗИОЛОГИЧЕСКИЕ АППАРАТЫ ИСКУССТВЕННОЙ ВЕНТИЛЯЦИИ ЛЕГКИХ должны быть оборудованы ЗАЩИТНЫМИ УСТРОЙСТВАМИ для ограничения давления в ОТВЕРСТИИ ДЛЯ ПРИСОЕДИНЕНИЯ ПАЦИЕНТА до уровня, установленного ОПЕРАТОРОМ. Если ОТВЕРСТИЕ ДЛЯ ПРИСОЕДИНЕНИЯ ПАЦИЕНТА не предусмотрено, в инструкции по эксплуатации АНЕСТЕЗИОЛОГИЧЕСКОГО АППАРАТА ИСКУССТВЕННОЙ ВЕНТИЛЯЦИИ ЛЕГКИХ должны быть приведены сведения о том, что АНЕСТЕЗИОЛОГИЧЕСКИЙ ДЫХАТЕЛЬНЫЙ КОНТУР должен быть оборудован ЗАЩИТНЫМ УСТРОЙСТВОМ для ограничения давления в ОТВЕРСТИИ ДЛЯ ПРИСОЕДИНЕНИЯ ПАЦИЕНТА до уровня, соответствующего настоящему стандарту, установленного ОПЕРАТОРОМ перед вводом АНЕСТЕЗИОЛОГИЧЕСКОГО КОМПЛЕКСА в эксплуатацию, также по требованию (например, во встроженных инструкциях) должно быть представлено описание того, как подсоединять это устройство к АНЕСТЕЗИОЛОГИЧЕСКОМУ КОМПЛЕКСУ. Это ЗАЩИТНОЕ УСТРОЙСТВО должно гарантировать, что давление в ОТВЕРСТИИ ДЛЯ ПРИСОЕДИНЕНИЯ ПАЦИЕНТА не превышает максимального значения, установленного ОПЕРАТОРОМ, более чем на 10 гПа (10 см вод.ст.) или на 15 %, в зависимости от того, что больше, при НОРМАЛЬНОМ СОСТОЯНИИ.

Соответствие проверяют функциональными испытаниями и, если применимо, рассмотрением инструкции по эксплуатации.

201.105.3 Активация автоматической вентиляции

Если АНЕСТЕЗИОЛОГИЧЕСКИЙ АППАРАТ ИСКУССТВЕННОЙ ВЕНТИЛЯЦИИ ЛЕГКИХ является встроенной частью АНЕСТЕЗИОЛОГИЧЕСКОГО КОМПЛЕКСА, должен быть предусмотрен только один механизм управления для изменения с автоматической вентиляции на спонтанную вентиляцию или дыхание с ручной помощью и наоборот.

Соответствие проверяют осмотром.

201.105.4 Отверстие соединения с ДЫХАТЕЛЬНЫМ КОНТУРОМ

Если предусмотрено коническое доступное ОПЕРАТОРУ отверстие, соединяющее АНЕСТЕЗИОЛОГИЧЕСКИЙ АППАРАТ ИСКУССТВЕННОЙ ВЕНТИЛЯЦИИ ЛЕГКИХ и АНЕСТЕЗИОЛОГИЧЕСКИЙ ДЫХАТЕЛЬНЫЙ КОНТУР, это отверстие должно представлять собой конический соединитель размером 22 мм, соответствующий ИСО 5356-1 или ИСО 5356-2.

Соответствие проверяют проведением испытаний ИСО 5356-1 или ИСО 5356-2.

201.105.5 Прерывание ПОДАЧИ электрического или пневматического ИСТОЧНИКОВ ПИТАНИЯ

АНЕСТЕЗИОЛОГИЧЕСКИЙ АППАРАТ ИСКУССТВЕННОЙ ВЕНТИЛЯЦИИ ЛЕГКИХ должен быть разработан таким образом, чтобы в случае отказа источников электрического или пневматического питания либо не затрагивалась подача СВЕЖЕГО ГАЗА в АНЕСТЕЗИОЛОГИЧЕСКИЙ ДЫХАТЕЛЬНЫЙ КОНТУР, либо были доступны альтернативные средства доставки СВЕЖЕГО ГАЗА.

Пример — Внешнее устройство измерения потока, непосредственно подсоединенное к подаче медицинского газа.

В условиях отказа ПОДАЧИ ПИТАНИЯ должна быть возможна ручная вентиляция ПАЦИЕНТА. Это может быть достигнуто использованием АППАРАТА ИВЛ ДЛЯ ОЖИВЛЕНИЯ, соответствующего ИСО 10651-4, управляемого ОПЕРАТОРОМ.

В инструкции по эксплуатации должны быть приведены действия ОПЕРАТОРА, необходимые для обеспечения непрерывной подачи СВЕЖЕГО ГАЗА или вентиляции ПАЦИЕНТА в условиях отказа ПОДАЧИ ПИТАНИЯ. Проверка возможности этих действий должна быть включена в проверку перед использованием (см. 201.7.9.2.8).

Соответствие проверяют рассмотрением инструкции по эксплуатации, осмотром и функциональными испытаниями.

201.105.6 Соединитель ВЫПУСКНОГО ОТВЕРСТИЯ

Если соединитель ВЫПУСКНОГО ОТВЕРСТИЯ может быть отсоединен ОПЕРАТОРОМ без использования ИНСТРУМЕНТОВ, соединитель ВЫПУСКНОГО ОТВЕРСТИЯ должен:

a) быть маркирован словами «выход» или «AGS» или эквивалентными на языке, доступном предполагаемому ОПЕРАТОРУ, или соответствующим символом, и

b) представлять собой одно из следующих устройств:

1) для АНЕСТЕЗИОЛОГИЧЕСКОГО АППАРАТА ИСКУССТВЕННОЙ ВЕНТИЛЯЦИИ ЛЕГКИХ, предназначенного для подсоединения к СИСТЕМЕ ВЫВЕДЕНИЯ АНЕСТЕТИЧЕСКОГО ГАЗА, соответствующей 201.103, охватываемый конический соединитель размером 30 мм, соответствующий ИСО 5356-1 со средствами предотвращения соединения выходного отверстия с любым отверстием АНЕСТЕЗИОЛОГИЧЕСКОГО ДЫХАТЕЛЬНОГО КОНТУРА или отверстием или компонентом АНЕСТЕЗИОЛОГИЧЕСКОГО АППАРАТА ИСКУССТВЕННОЙ ВЕНТИЛЯЦИИ ЛЕГКИХ, или

2) специальный соединитель, несовместимый с соединителями, соответствующими ИСО 5356-1, и дыхательными шлангами, соответствующими ИСО 5367.

Соответствие проверяют осмотром, функциональными испытаниями и проведением испытаний по ИСО 5356-1 и ИСО 5367.

201.105.7 * Временная задержка вентиляции

201.105.7.1 Остановка выдоха

АНЕСТЕЗИОЛОГИЧЕСКИЙ АППАРАТ ИСКУССТВЕННОЙ ВЕНТИЛЯЦИИ ЛЕГКИХ может быть снабжен средствами, контролируемые оператором, для остановки вентиляции на выдохе.

Следующие требования применяются к остановке на выдохе:

a) продолжительность остановки выдоха может быть настраиваемой ОПЕРАТОРОМ или управляемой ОПЕРАТОРОМ;

b) может быть предусмотрено более одной функции остановки выдоха;

c) во время остановки выдоха любые УСЛОВИЯ СРАБАТЫВАНИЯ СИГНАЛИЗАЦИИ, связанные с апноэ, вызванные данной остановкой выдоха, должны быть автоматически переключены на АУДИОПАУЗУ или ПАУЗУ СИГНАЛИЗАЦИИ на все время остановки выдоха;

d) в дополнение к требованиям к инактивации СИГНАЛА ОПАСНОСТИ МЭК 60601-1-8:2006, пункт 6.8.5, АНЕСТЕЗИОЛОГИЧЕСКИЙ АППАРАТ ИСКУССТВЕННОЙ ВЕНТИЛЯЦИИ ЛЕГКИХ должен отображать наличие остановки выдоха с помощью ИНФОРМАЦИОННОГО СИГНАЛА или УСЛОВИЙ СРАБАТЫВАНИЯ СИГНАЛИЗАЦИИ НИЗКОГО ПРИОРИТЕТА;

e) максимальная доступная продолжительность остановки выдоха должна составлять 60 с;

f) могут быть предусмотрены средства запуска остановки выдоха от СИГНАЛЬНОГО ВХОДА/ ВЫХОДА. АНЕСТЕЗИОЛОГИЧЕСКИЙ АППАРАТ ИСКУССТВЕННОЙ ВЕНТИЛЯЦИИ ЛЕГКИХ должен обмениваться информацией, связанной с остановкой выдоха, с помощью СЕТЕВЫХ/ИНФОРМАЦИОННЫХ СРЕДСТВ СВЯЗИ.

Пример — СЕТЕВЫЕ/ИНФОРМАЦИОННЫЕ СРЕДСТВА СВЯЗИ, соответствующие техническим требованиям ASTM F2761.

Примечания

1 Остановка выдоха может быть эквивалентна переключению АНЕСТЕЗИОЛОГИЧЕСКОГО АППАРАТА ИСКУССТВЕННОЙ ВЕНТИЛЯЦИИ ЛЕГКИХ на ручную или спонтанную вентиляцию и автоматическому восстановлению вентиляции через заранее определенный промежуток времени.

2 Остановка выдоха может быть использована для синхронизации рентгеновского изображения с легким на выдохе.

Соответствие проверяют осмотром и функциональными испытаниями.

201.105.7.2 Остановка вдоха

АНЕСТЕЗИОЛОГИЧЕСКИЙ АППАРАТ ИСКУССТВЕННОЙ ВЕНТИЛЯЦИИ ЛЕГКИХ может быть снабжен средствами, контролируемые ОПЕРАТОРОМ, для остановки автоматической вентиляции в конце вдоха.

Следующие требования применяются к функции остановки вдоха:

а) продолжительность остановки вдоха может быть нерегулируемой, настраиваемой ОТВЕТСТВЕННОЙ ОРГАНИЗАЦИЕЙ или регулируемой ОПЕРАТОРОМ;

б) УСЛОВИЯ СРАБАТЫВАНИЯ СИГНАЛИЗАЦИИ при высоком давлении (см. 201.4.109) и ЗАЩИТНЫЕ УСТРОЙСТВА (см. 201.105.2) должны оставаться активными во время остановки вдоха;

с) может быть предусмотрено более одной функции остановки вдоха;

д) во время остановки вдоха любые УСЛОВИЯ СРАБАТЫВАНИЯ СИГНАЛИЗАЦИИ, связанные с апноэ или поддержанием ДАВЛЕНИЯ В ВОЗДУХОВОДЕ, которые могут быть вызваны данной остановкой вдоха, должны быть переключены на АУДИОПАУЗУ или ПАУЗУ СИГНАЛИЗАЦИИ на все время остановки вдоха;

е) в дополнение к требованиям к инактивации СИГНАЛА ОПАСНОСТИ МЭК 60601-1-8:2006, пункт 6.8.5, АНЕСТЕЗИОЛОГИЧЕСКИЙ АППАРАТ ИСКУССТВЕННОЙ ВЕНТИЛЯЦИИ ЛЕГКИХ должен отображать наличие остановки вдоха с помощью ИНФОРМАЦИОННОГО СИГНАЛА или УСЛОВИЙ СРАБАТЫВАНИЯ СИГНАЛИЗАЦИИ НИЗКОГО ПРИОРИТЕТА;

ф) максимальная продолжительность нерегулируемой остановки вдоха должна составлять 10 с; максимальная доступная продолжительность регулируемой остановки вдоха должна составлять 40 с;

г) могут быть предусмотрены средства запуска остановки вдоха от СИГНАЛЬНОГО ВХОДА/ВЫХОДА. АНЕСТЕЗИОЛОГИЧЕСКИЙ АППАРАТ ИСКУССТВЕННОЙ ВЕНТИЛЯЦИИ ЛЕГКИХ должен обмениваться информацией, связанной с остановкой вдоха, с помощью СЕТЕВЫХ/ИНФОРМАЦИОННЫХ СРЕДСТВ СВЯЗИ.

Пример — СЕТЕВЫЕ/ИНФОРМАЦИОННЫЕ СРЕДСТВА СВЯЗИ, определенные в ASTM F2761.

Примечание — Остановка вдоха может быть использована для синхронизации рентгеновского изображения легких на вдохе или для рекрутмента (открытие или раскрытие объема легких).

Соответствие проверяют осмотром и функциональными испытаниями.

201.105.8 * Давление ниже атмосферного

Если ДАВЛЕНИЕ В ВОЗДУХОВОДЕ падает до уровня на 10 гПа (10 см вод.ст.) ниже атмосферного давления более чем на 1 с, должен активироваться СИГНАЛ ОПАСНОСТИ ВЫСОКОГО ПРИОРИТЕТА.

Соответствие проверяют функциональными испытаниями.

АНЕСТЕЗИОЛОГИЧЕСКИЙ АППАРАТ ИСКУССТВЕННОЙ ВЕНТИЛЯЦИИ ЛЕГКИХ должен продолжать корректно работать после приложения отрицательного давления.

Соответствие проверяют следующим испытанием.

а) Подсоединяют АСПИРАЦИОННУЮ систему (9), как показано на рисунке 201.105, оставив ОТВЕРСТИЕ ДЛЯ ПРИСОЕДИНЕНИЯ ПАЦИЕНТА (4) адаптера закрытого катетера ДЛЯ АСПИРАЦИИ (5) открытым в атмосферу, и отсоединяют АНЕСТЕЗИОЛОГИЧЕСКИЙ АППАРАТ ИСКУССТВЕННОЙ ВЕНТИЛЯЦИИ ЛЕГКИХ. Используют закрытый КАТЕТЕР ДЛЯ АСПИРАЦИИ с минимальным внутренним диаметром 2,95 мм [французский (Charrière) эквивалентный размер 14 F].

б) Регулируют АСПИРАЦИОННОЕ оборудование следующим образом:

- закрывают клапан контроля потока (7) и настраивают регулятор вакуума отсасывающего оборудования таким образом, чтобы получить вакуум в перекрытом состоянии на 200 гПа (204 см вод.ст.) ниже атмосферного давления окружающей среды;

- открывают и настраивают клапан контроля потока (7) таким образом, чтобы получить свободный поток воздуха (АСПИРАЦИОННЫЙ поток):

1) 30 л/мин — для АНЕСТЕЗИОЛОГИЧЕСКИХ АППАРАТОВ ИСКУССТВЕННОЙ ВЕНТИЛЯЦИИ ЛЕГКИХ, предназначенных для обеспечения ЗАДАВАЕМОГО ОБЪЕМА $V_{del} \geq 300$ мл;

2) 15 л/мин — для АНЕСТЕЗИОЛОГИЧЕСКИХ АППАРАТОВ ИСКУССТВЕННОЙ ВЕНТИЛЯЦИИ ЛЕГКИХ, предназначенных для обеспечения ЗАДАВАЕМОГО ОБЪЕМА $300 \text{ мл} \geq V_{del} \geq 50$ мл;

3) 5 л/мин — для АНЕСТЕЗИОЛОГИЧЕСКИХ АППАРАТОВ ИСКУССТВЕННОЙ ВЕНТИЛЯЦИИ ЛЕГКИХ, предназначенных для обеспечения ЗАДАВАЕМОГО ОБЪЕМА $V_{del} \leq 50$ мл.

с) Перекрывают отсасывающий поток, не затрагивая настройки клапана для контроля потока.

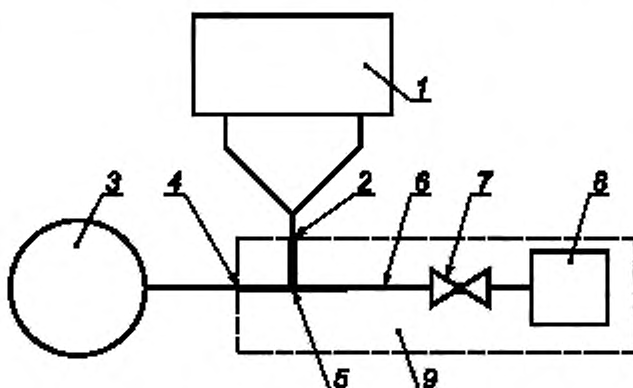
д) Подсоединяют АНЕСТЕЗИОЛОГИЧЕСКИЙ АППАРАТ ИСКУССТВЕННОЙ ВЕНТИЛЯЦИИ ЛЕГКИХ к АНЕСТЕЗИОЛОГИЧЕСКОМУ ДЫХАТЕЛЬНОМУ КОНТУРУ, соответствующему настоящему стандарту, как показано на рисунке 201.101 и указано в инструкции по эксплуатации. Соединяют АНЕСТЕЗИОЛОГИЧЕСКИЙ ДЫХАТЕЛЬНЫЙ КОНТУР с адаптером закрытого КАТЕТЕРА ДЛЯ АСПИРАЦИИ, как показано на рисунке 201.105.

е) Подсоединяют испытательное легкое к ОТВЕРСТИЮ ДЛЯ ПРИСОЕДИНЕНИЯ ПАЦИЕНТА адаптера закрытого КАТЕТЕРА ДЛЯ АСПИРАЦИИ. Используют испытательное легкое растяжимостью:

- 10 мл/гПа \pm 10 % — для АНЕСТЕЗИОЛОГИЧЕСКИХ АППАРАТОВ ИСКУССТВЕННОЙ ВЕНТИЛЯЦИИ ЛЕГКИХ, предназначенных для обеспечения ЗАДАВАЕМОГО ОБЪЕМА $V_{del} \geq 300$ мл;
- 3 мл/гПа \pm 10 % — для АНЕСТЕЗИОЛОГИЧЕСКИХ АППАРАТОВ ИСКУССТВЕННОЙ ВЕНТИЛЯЦИИ ЛЕГКИХ, предназначенных для обеспечения ЗАДАВАЕМОГО ОБЪЕМА $300 \text{ мл} \geq V_{del} \geq 50$ мл;
- 0,5 мл/гПа \pm 10 % — для АНЕСТЕЗИОЛОГИЧЕСКИХ АППАРАТОВ ИСКУССТВЕННОЙ ВЕНТИЛЯЦИИ ЛЕГКИХ, предназначенных для обеспечения ЗАДАВАЕМОГО ОБЪЕМА $V_{del} \leq 50$ мл.

ф) Не активируют никакого специального режима аспирации и извлекают закрытый КАТЕТЕР ДЛЯ АСПИРАЦИИ.

г) Проводят все корректировки растяжимости, как указано в инструкции по эксплуатации.



1 — испытательный АНЕСТЕЗИОЛОГИЧЕСКИЙ АППАРАТ ИСКУССТВЕННОЙ ВЕНТИЛЯЦИИ ЛЕГКИХ; 2 — ОТВЕРСТИЕ ДЛЯ ПРИСОЕДИНЕНИЯ ПАЦИЕНТА АНЕСТЕЗИОЛОГИЧЕСКОГО ДЫХАТЕЛЬНОГО КОНТУРА перед добавлением адаптера закрытого КАТЕТЕРА ДЛЯ АСПИРАЦИИ; 3 — испытательное легкое; 4 — ОТВЕРСТИЕ ДЛЯ ПРИСОЕДИНЕНИЯ ПАЦИЕНТА АНЕСТЕЗИОЛОГИЧЕСКОГО ДЫХАТЕЛЬНОГО КОНТУРА после добавления адаптера закрытого катетера ДЛЯ АСПИРАЦИИ; 5 — адаптер закрытого КАТЕТЕРА ДЛЯ АСПИРАЦИИ; 6 — 2,95-миллиметровый (14 F) закрытый КАТЕТЕР ДЛЯ АСПИРАЦИИ, соответствующий ИСО 8836; 7 — клапан контроля потока [может быть включен в (8)]; 8 — оборудование для аспирации, соответствующее ИСО 10079-1 или ИСО 10079-3; 9 — АСПИРАЦИОННАЯ СИСТЕМА

Рисунок 201.105 — Типичная испытательная установка для закрытой аспирации

h) Выбирают тип дыхания с контролем объема со следующими параметрами:

- минимальный ЗАДАВАЕМЫЙ ОБЪЕМ: в предусмотренном диапазоне ЗАДАВАЕМЫХ ОБЪЕМОВ;
- частота вентиляции: 10 мин⁻¹;
- пусковой механизм: выключен, или, если такая возможность не предусмотрена, установлен на наиболее интенсивный метод и настройки.

i) Ждут, пока не будут достигнуты условия стабильности.

j) Вводят закрытый КАТЕТЕР ДЛЯ АСПИРАЦИИ на глубину от 1 до 2 см в ОТВЕРСТИЕ ДЛЯ ПРИСОЕДИНЕНИЯ ПАЦИЕНТА (4).

к) Освобождают клапан контроля потока (7), не влияя на настройки клапана контроля потока, и поддерживают его в течение 30 с.

Примечание — Могут активизироваться некоторые условия срабатывания сигнализации, что является ожидаемым.

l) Останавливают АСПИРАЦИОННЫЙ поток, закрыв клапан контроля потока (7), и извлекают КАТЕТЕР ДЛЯ АСПИРАЦИИ.

Примечание — Втягивание КАТЕТЕРА ДЛЯ АСПИРАЦИИ в поставляемую вместе с ним оболочку может быть важным для изоляции газовых путей и снижения утечки газа.

m) Ждут до тех пор, пока не будут достигнуты условия стабильности.

n) Убеждаются, что АНЕСТЕЗИОЛОГИЧЕСКИЙ АППАРАТ ИСКУССТВЕННОЙ ВЕНТИЛЯЦИИ ЛЕГКИХ продолжает функционировать, как предусмотрено.

Пример — ЗАДАВАЕМЫЙ ОБЪЕМ находится в пределах спецификации.

o) Повторяют действия по перечислениям а) — п) для каждого предусмотренного диапазона ЗАДАВАЕМЫХ объемов.

р) Повторяют действия по перечислениям а) — о), используя тип дыхания с контролем давления со следующими параметрами вместо указанных в перечислении h):

- давление вентиляции: 5 гПа (5 см вод.ст.) или, если АППАРАТ ИСКУССТВЕННОЙ ВЕНТИЛЯЦИИ ЛЕГКИХ не может быть установлен на такое низкое значение, возможное минимальное значение;

- частота вентиляции: 10 мин⁻¹;

- пусковой механизм: выключен, или, если такая возможность не предусмотрена, установлен на наиболее интенсивные настройки.

q) Повторяют действия по перечислениям а) — о), используя рекомендуемый режим вентиляции и настройки, используемые с закрытым КАТЕТЕРОМ ДЛЯ АСПИРАЦИИ, вместо указанных в перечислении h), если только рекомендуемый режим вентиляции и настройки уже не были испытаны.

201.106 Отображаемые зависимости

201.106.1 Зависимость давления и объема

Если АНЕСТЕЗИОЛОГИЧЕСКИЙ КОМПЛЕКС снабжен дисплеем для отображения зависимости давления от объема, график зависимости должен иметь:

- ЗАДАВАЕМЫЙ ОБЪЕМ по вертикальной оси;

- ДАВЛЕНИЕ В ВОЗДУХОВОДЕ по горизонтальной оси.

Положительные значения должны отображаться сверху и справа дисплея. Увеличение ЗАДАВАЕМОГО ОБЪЕМА должно быть положительным значением. Объем должен сбрасываться до исходного в начале каждого вдоха.

Примечание — Во время управляемой вентиляции график зависимости строится против часовой стрелки. Во время спонтанного дыхания график зависимости строится по часовой стрелке.

Соответствие проверяют осмотром.

201.106.2 Зависимость потока и объема

Положительные значения должны отображаться сверху и справа дисплея. Поток газа от ПАЦИЕНТА (поток выдоха) и увеличение ЗАДАВАЕМОГО ОБЪЕМА должны быть положительными значениями. Объем должен сбрасываться до исходного в начале каждого вдоха. Нулевое значение ЗАДАВАЕМОГО ОБЪЕМА должно быть справа на горизонтальной оси.

Примечание — Зависимость строится по часовой стрелке так, что вдох располагается ниже горизонтальной оси, а выдох — выше горизонтальной оси.

АНЕСТЕЗИОЛОГИЧЕСКИЙ АППАРАТ ИСКУССТВЕННОЙ ВЕНТИЛЯЦИИ ЛЕГКИХ может быть снабжен дополнительной конфигурацией дисплея для зависимости потока, определенной изготовителем.

Соответствие проверяют осмотром.

201.107 Клиническая оценка

Должна быть проведена и задокументирована клиническая оценка.

Соответствие проверяют рассмотрением документации ИЗГОТОВИТЕЛЯ.

202 Электромагнитная совместимость. Требования и испытания

Применяют МЭК 60601-1-2.

203 Общие требования к защите от излучения в диагностических рентгеновских аппаратах

Не применяют МЭК 60601-1-3.

206 Эксплуатационная пригодность

Применяют МЭК 60601-1-6, за исключением следующего:

206.6.2.2.2 ОСНОВНЫЕ РАБОЧИЕ ФУНКЦИИ

Дополнение:

Для АНЕСТЕЗИОЛОГИЧЕСКИХ КОМПЛЕКСОВ и их отдельных компонентов, если они предусмотрены, следующее должно считаться ОСНОВНЫМИ РАБОЧИМИ ФУНКЦИЯМИ:

aa) наблюдение за контролируемыми параметрами вентиляции, такими как объемы и ДАВЛЕНИЕ В ВОЗДУХОВОДЕ;

bb) наблюдение за концентрациями дыхательных газов, такими как вдыхаемая концентрация кислорода (FiO_2) и дыхательные концентрации углекислого газа (etCO_2) и анестетика;

cc) настройка концентрации паров жидкого анестетика;

dd) настройка потока и концентрации СВЕЖЕГО ГАЗА;

ee) подача O_2 струей;

ff) ручная вентиляция ПАЦИЕНТА;

gg) настройка ДАВЛЕНИЯ В ВОЗДУХОВОДЕ, регулируемого ОПЕРАТОРОМ;

hh) настройка ПРЕДЕЛОВ СРАБАТЫВАНИЯ СИГНАЛИЗАЦИИ;

ii) инактивация СИГНАЛОВ ОПАСНОСТИ;

jj) переключение между режимами вентиляции;

kk) настройка параметров вентиляции.

Пример — Частота дыхания, дыхательный объем, PEEP, настройки поддержания давления;

ll) аспирация, проводимая у ПАЦИЕНТА;

mm) соединение ПАЦИЕНТА с ОТВЕРСТИЕМ ДЛЯ ПРИСОЕДИНЕНИЯ ПАЦИЕНТА;

nn) запуск АНЕСТЕЗИОЛОГИЧЕСКОГО КОМПЛЕКСА из выключенного состояния;

oo) запуск АНЕСТЕЗИОЛОГИЧЕСКОГО КОМПЛЕКСА из режима ожидания;

pp) запуск АНЕСТЕЗИОЛОГИЧЕСКОГО АППАРАТА ИСКУССТВЕННОЙ ВЕНТИЛЯЦИИ ЛЕГКИХ;

qq) подсоединение АНЕСТЕЗИОЛОГИЧЕСКОГО ДЫХАТЕЛЬНОГО КОНТУРА к ВЫХОДНОМУ ОТВЕРСТИЮ СВЕЖЕГО ГАЗА;

rr) если присутствует, работа переключателя ВЫХОДНОГО ОТВЕРСТИЯ СВЕЖЕГО ГАЗА (не более одного рабочего ВЫХОДНОГО ОТВЕРСТИЯ СВЕЖЕГО ГАЗА);

ss) работа ЗАЩИТНОГО УСТРОЙСТВА для контроля выбора подачи гипоксической смеси.

208 Общие требования, испытания и руководящие указания по применению СИСТЕМ СИГНАЛИЗАЦИИ МЕДИЦИНСКИХ ЭЛЕКТРИЧЕСКИХ ИЗДЕЛИЙ и МЕДИЦИНСКИХ ЭЛЕКТРИЧЕСКИХ СИСТЕМ

Применяют МЭК 60601-1-8, за исключением следующего:

208.5.2.2 * Техническое описание

Дополнение:

Техническое описание должно включать:

- список СИСТЕМ СИГНАЛИЗАЦИИ и УСЛОВИЙ СРАБАТЫВАНИЯ СИГНАЛИЗАЦИИ, проверяемых пользователем;

- методы проверки того, что они работают корректно, например, с помощью встроенного самотестирования;

рекомендуемую частоту ПРОВЕРКИ.

208.6.8.3 * Состояние полной бессрочной инактивации СИГНАЛОВ ОПАСНОСТИ

Дополнение:

АНЕСТЕЗИОЛОГИЧЕСКИЕ КОМПЛЕКСЫ и их отдельные компоненты не должны быть оборудованы средствами полного ОТКЛЮЧЕНИЯ СИГНАЛИЗАЦИИ во время подключения к ПАЦИЕНТУ.

208.6.8.4 * Окончание инактивации СИГНАЛА ОПАСНОСТИ

Дополнение:

Продолжительность АУДИОПАУЗЫ для УСЛОВИЙ СРАБАТЫВАНИЯ СИГНАЛИЗАЦИИ ВЫСОКОГО ПРИОРИТЕТА, требуемая настоящим стандартом, не должна превышать 120 с без вмешательства ОПЕРАТОРА.

Сигнализация с другим приоритетом (СИГНАЛИЗАЦИЯ С НИЗКИМ или СРЕДНИМ ПРИОРИТЕТОМ) может иметь большую продолжительность АУДИОПАУЗЫ.

208.6.12 * Запись УСЛОВИЙ СРАБАТЫВАНИЯ СИГНАЛИЗАЦИИ

Поправка:

Заменить вводное предложение к перечислениям следующим:

СИСТЕМА СИГНАЛИЗАЦИИ АНЕСТЕЗИОЛОГИЧЕСКОГО КОМПЛЕКСА должна быть оборудована записью УСЛОВИЙ СРАБАТЫВАНИЯ СИГНАЛИЗАЦИИ, по крайней мере, для УСЛОВИЙ СРАБАТЫВАНИЯ СИГНАЛИЗАЦИИ ВЫСОКОГО и СРЕДНЕГО ПРИОРИТЕТА.

Примечание — Эту запись может настраивать ОПЕРАТОР.

209 Требования к проектированию с учетом окружающей среды

Применяют МЭК 60601-1-9, за исключением следующего:

Дополнение:

Примечание — Аспекты окружающей среды приведены в приложении СС.

210 Технологические требования к разработке контроллеров с физиологической обратной связью

Применяют МЭК 60601-1-10.

211 Требования к МЕДИЦИНСКИМ ЭЛЕКТРИЧЕСКИМ ИЗДЕЛИЯМ и МЕДИЦИНСКИМ ЭЛЕКТРИЧЕСКИМ СИСТЕМАМ, используемым в домашней среде ухода за пациентом

Не применяют МЭК 60601-1-11.

Применяют приложения МЭК 60601-1, за исключением следующего:

Приложение С
(справочное)Руководство по маркировке и требования к ней
для МЕ ИЗДЕЛИЙ и МЕ СИСТЕМ или их частей

201.С.1 Маркировка на внешних поверхностях МЕ ИЗДЕЛИЙ, МЕ СИСТЕМ или их частей

Дополнительные требования к маркировке на внешней поверхности АНЕСТЕЗИОЛОГИЧЕСКОГО КОМПЛЕКСА и его отдельных компонентов приведены в таблице 201.С.101.

Т а б л и ц а 201.С.101 — Маркировка на внешних поверхностях АНЕСТЕЗИОЛОГИЧЕСКОГО КОМПЛЕКСА и его отдельных компонентов

Описание маркировки	Подпункт
Для АНЕСТЕЗИОЛОГИЧЕСКОГО КОМПЛЕКСА и его отдельных компонентов маркировка предупредительными знаками о необходимости действия: «Следуйте инструкции по эксплуатации», ИСО 7010-M002 (см. МЭК 60601-1-2005 + ТС 1, таблица D.2, номер 10)	201.7.2.3
Для АНЕСТЕЗИОЛОГИЧЕСКОГО КОМПЛЕКСА и его компонентов, отсоединяемых ОПЕРАТОРОМ, или его упаковки указание: - года производства за исключением одноразовых изделий или изделий с нанесенным сроком годности (см. ИСО 15223-1, символ 5.1.4); - если применимо, срока годности (см. ИСО 15223-1, символ 5.1.4)	201.7.2.101
Для любых компонентов АНЕСТЕЗИОЛОГИЧЕСКОГО КОМПЛЕКСА, чувствительных к направлению потока, которые могут быть отсоединены ОПЕРАТОРОМ, если они не разработаны таким образом, чтобы препятствовать некорректной сборке, показать стрелкой направление потока	201.7.2.102
Для ГАЗОСПЕЦИФИЧНЫХ входов и выходов, доступных ОПЕРАТОРУ, наименование газа или химический символ в соответствии с ИСО 5359:2008, таблица 6; если используется цветовое кодирование, оно должно соответствовать ИСО 5359, таблица 6	201.7.2.103
Для выходов газовых ИСТОЧНИКОВ ПИТАНИЯ, доступных ОПЕРАТОРУ, НОРМИРОВАННОЕ выходное давление и НОРМИРОВАННАЯ ВЫХОДНАЯ скорость потока	201.7.2.104
Если применимо, маркировка частей АНЕСТЕЗИОЛОГИЧЕСКОГО КОМПЛЕКСА или его отдельных компонентов, контактирующих с газом, вдыхаемым пациентом, содержащих фталаты, которые классифицируются как канцерогенные, мутагенные или токсичные для репродуктивной функции (см. символ ЕН 15986 [18])	201.7.2.105
Для АНЕСТЕЗИОЛОГИЧЕСКОГО КОМПЛЕКСА и его отдельных компонентов указание массы в его номинальной конфигурации, в килограммах (кг)	201.7.2.106
Для индикаторов давления в баллоне и трубопроводе наименование газа или химический символ в соответствии с ИСО 5359, таблица 6; если используется цветовое кодирование, оно должно соответствовать ИСО 5359, таблица 6	201.7.2.107
Если необходимо знать направление движения движущихся частей для предотвращения ОПАСНЫХ СИТУАЦИЙ, направление движения движущихся частей	201.9.2.1
Для неметаллических компонентов, изготовленных из антистатических или проводящих материалов, и упаковка таких компонентов, должны маркироваться ЧЕТКО РАЗЛИЧИМЫМИ словами «антистатический» или «проводящий», или эквивалентными на языке, доступном предполагаемому ОПЕРАТОРУ; эти неметаллические компоненты могут дополнительно иметь нестираемую маркировку желтого цвета	201.102.1.1.1
Для отверстий вдоха и выдоха БЛОКА ЦИРКУЛЯЦИОННОГО АБСОРБЕРА стрелки, показывающие предполагаемое направление потока газа	201.102.1.1.4
Для соединителя ВЫПУСКНОГО ОТВЕРСТИЯ, который может быть отсоединен ОПЕРАТОРОМ без использования ИНСТРУМЕНТОВ, слова «выход» или «AGS», или эквивалентные на языке, доступном предполагаемому ОПЕРАТОРУ, или соответствующий символ	201.102.5.2

Окончание таблицы 201.С.101

Описание маркировки	Подпункт
Для отверстия соединения дыхательного мешка должны быть слова «дыхательный мешок» или эквивалентные на языке, доступном предполагаемому ОПЕРАТОРУ, или соответствующий символ	201.102.5.3
Для отверстий соединения с АНЕСТЕЗИОЛОГИЧЕСКИМ АППАРАТОМ ИСКУССТВЕННОЙ ВЕНТИЛЯЦИИ ЛЕГКИХ, которые могут быть отсоединены ОПЕРАТОРОМ без использования ИНСТРУМЕНТОВ слова «аппарат искусственной вентиляции легких» или эквивалентные на языке, доступном предполагаемому ОПЕРАТОРУ, или соответствующий символ	201.102.5.4
Для отверстия для возврата образцов газа слова «возврат газа» или символ ИСО 7000-0795	201.102.5.7
Для отверстия получения образцов газа слова «забор газа» или символ ИСО 7000-0794	201.102.5.7
Маркировка, показывающая, что ПРИЕМНАЯ СИСТЕМА СИСТЕМЫ ВЫВЕДЕНИЯ АНЕСТЕТИЧЕСКОГО ГАЗА пригодна для использования с ПЕРЕДАЮЩЕЙ СИСТЕМОЙ с высокой скоростью потока или с низкой скоростью потока, если ПРИЕМНАЯ СИСТЕМА физически отделена. Если для идентификации компонентов как специально подходящих для использования с СИСТЕМАМИ ВЫВЕДЕНИЯ АНЕСТЕТИЧЕСКОГО ГАЗА используется цветное кодирование, цвет должен быть малиновым	201.103.1.1
Маркировка ИСПАРИТЕЛЕЙ АНЕСТЕТИКОВ знаком безопасности об обязательном действии: «Следуйте инструкции по эксплуатации», ИСО 7010-M002 (см. МЭК 60601-1 + ТС1, таблица D2, номер 10); такая маркировка должна быть ЧЕТКО РАЗЛИЧИМОЙ с предполагаемого положения ОПЕРАТОРА	201.104.1.1
Для ИСПАРИТЕЛЕЙ АНЕСТЕТИКОВ максимальный и минимальный уровни наполнения на индикаторе уровня жидкости, если не отображается реальный полезный объем	201.104.1.1
Для отверстия ИСПАРИТЕЛЯ АНЕСТЕТИКОВ наименование типа анестетика в полном написании или в виде аббревиатуры, как определено в 201.104.1.1	201.104.6
Если соединитель ВЫПУСКНОГО ОТВЕРСТИЯ может быть отсоединен ОПЕРАТОРОМ без использования ИНСТРУМЕНТОВ слова «выход» или «AGS», или эквивалентные на языке, доступном предполагаемому ОПЕРАТОРУ, или соответствующим символом	201.105.6

201.С.3 Маркировка органов управления и измерительных устройств

Дополнительные требования к маркировке органов управления и измерительных устройств приведены в таблице 201.С.102.

Т а б л и ц а 201.С.102 — Маркировка органов управления

Описание маркировки	Подпункт
Для ГАЗОСПЕЦИФИЧНОГО блока настройки скорости потока СИСТЕМЫ ПОДАЧИ АНЕСТЕТИЧЕСКОГО ГАЗА: - определение газа, который он регулирует, с помощью наименования газа или химического символа в соответствии с ИСО 5359, таблица 6; если используется цветное кодирование, оно должно соответствовать ИСО 5359, таблица 6; - определение того, как увеличивать и снижать скорость потока газа: если применимо, должна быть указана точка отсчета для показаний индикатора скорости потока	201.7.4.2
Одна из следующих маркировок управления подачи кислорода струей: - «Подача кислорода струей»; - «O ₂ подача струей»; - «O ₂ +»	201.7.4.2
Для механизма, управляемого ОПЕРАТОРОМ, осуществляющего переключение между дыхательным мешком и АНЕСТЕЗИОЛОГИЧЕСКИМ АППАРАТОМ ИСКУССТВЕННОЙ ВЕНТИЛЯЦИИ ЛЕГКИХ и наоборот — маркировка словами «дыхательный мешок» и «аппарат искусственной вентиляции легких» или эквивалентными на языке, доступном предполагаемому ОПЕРАТОРУ, или соответствующими символами	201.102.1.1.2

Описание маркировки	Подпункт
<p>Маркировка механизма, управляемого ОПЕРАТОРОМ, для исключения абсорбента из путей для газа следующим:</p> <ul style="list-style-type: none"> - словами «ВКЛ.» и «ВЫКЛ.» или эквивалентными на языке, доступном предполагаемому ОПЕРАТОРУ, или - словами «абсорбер включен» и «абсорбер выключен» или эквивалентными на языке, доступном предполагаемому ОПЕРАТОРУ, или - символами, показанными на рисунке 201.103 	201.102.1.1.3
<p>Градуировка РАСХОДОМЕРОВ или блоков настройки скорости потока в литрах в минуту (л/мин)</p>	201.104.1.1
<p>Для органов управления, активирующих доставку определенного пара жидких анестетиков, — наименование типа в полном написании или в виде аббревиатуры, как указано в следующем списке:</p> <ul style="list-style-type: none"> - Дезфлюран — «DES»; - Энфлюран — «ENF»; - Галотан — «HAL»; - Изофлюран — «ISO»; - Севофлюран — «SEV». <p>На предмет цветового кодирования см. ИСО 5360</p>	201.104.1.1
<p>На ИСПАРИТЕЛЕ АНЕСТЕТИКОВ или на его дисплее для калиброванного диапазона — набор концентраций, а также единицы измерения.</p> <p>Кроме того, маркировка органов управления «0» или «ВЫКЛ.», или и тем и другим, если позиция «0» представляет собой не то же самое, что «ВЫКЛ.», или «ожидание», если «ВЫКЛ.» не предусмотрен</p>	201.104.2.1

201.С.4 ЭКСПЛУАТАЦИОННЫЕ ДОКУМЕНТЫ, общие положения

Дополнительные требования к общей информации, включенной в ЭКСПЛУАТАЦИОННЫЕ ДОКУМЕНТЫ АНЕСТЕЗИОЛОГИЧЕСКОГО КОМПЛЕКСА или его отдельных компонентов, приведены в таблице 201.С.103.

Т а б л и ц а 201.С.103 — ЭКСПЛУАТАЦИОННЫЕ ДОКУМЕНТЫ, общие положения

Описание маркировки	Подпункт
<p>Наименование или торговое наименование и адрес ИЗГОТОВИТЕЛЯ и, если ИЗГОТОВИТЕЛЬ не имеет адреса в данном регионе, — уполномоченного представителя в данном регионе</p>	201.7.9.1
<p>Дата принятия или последнего пересмотра инструкции по эксплуатации</p>	201.7.9.2.1
<p>Для АНЕСТЕЗИОЛОГИЧЕСКОГО КОМПЛЕКСА, поставляемого в неполной комплектации, инструкция по эксплуатации должна содержать, насколько это применимо, информацию о ОБОРУДОВАНИИ МОНИТОРИНГА, СИСТЕМАХ СИГНАЛИЗАЦИИ и ЗАЩИТНЫХ УСТРОЙСТВАХ, требуемых настоящим частным стандартом и способах их подсоединения</p>	201.7.9.2.1
<p>Предупреждение о том, что в случае отказа АНЕСТЕЗИОЛОГИЧЕСКОГО КОМПЛЕКСА невозможность немедленного доступа к соответствующим альтернативным средствам вентиляции может привести к нарушениям у ПАЦИЕНТА</p>	201.7.9.2.2
<p>По крайней мере, одна контрольная карта для ОПЕРАТОРА перед использованием</p>	201.7.9.2.8
<p>Информация по методам допуска к работе АНЕСТЕЗИОЛОГИЧЕСКОГО КОМПЛЕКСА или его отдельных компонентов, включая ОБОРУДОВАНИЕ МОНИТОРИНГА, СИСТЕМЫ СИГНАЛИЗАЦИИ и ЗАЩИТНЫЕ УСТРОЙСТВА, требуемые в настоящем стандарте</p>	201.7.9.2.14
<p>Условия, для которых отображаются измеренные значения</p>	201.7.9.2.14
<p>Если АНЕСТЕЗИОЛОГИЧЕСКИЙ КОМПЛЕКС поставляется в неполной комплектации, — указание о том, что при сборке АНЕСТЕЗИОЛОГИЧЕСКОГО КОМПЛЕКСА из отдельных компонентов должна быть представлена контрольная карта перед его использованием</p>	201.7.9.2.14

Продолжение таблицы 201.С.103

Описание маркировки	Подпункт
Если применимо, утверждение о том, что отказ ТРУБОПРОВОДНОЙ СИСТЕМЫ МЕДИЦИНСКИХ ГАЗОВ может вызвать одновременную остановку работы одного или более АНЕСТЕЗИОЛОГИЧЕСКИХ КОМПЛЕКСОВ и их других компонентов, подсоединенных к ТРУБОПРОВОДНОЙ СИСТЕМЕ МЕДИЦИНСКИХ ГАЗОВ. Это не применимо к АНЕСТЕЗИОЛОГИЧЕСКИМ КОМПЛЕКСАМ, в которых для подачи газа используют только баллоны	201.7.9.2.14
Если применимо, указание о присутствии компонентов, имеющих в основе натуральный латекс, и их положение (см. также ИСО 15223-1, символ 5.4.5)	201.7.9.2.14
Если применимо, указание о пригодности АНЕСТЕЗИОЛОГИЧЕСКОГО КОМПЛЕКСА или его отдельных компонентов для использования при МРТ и любые связанные ограничения	201.7.9.2.14
Если АНЕСТЕЗИОЛОГИЧЕСКИЙ КОМПЛЕКС или его отдельные компоненты используются для лечения детей, беременных или кормящих женщин, — ОСТАТОЧНЫЙ РИСК от фталатов, которые являются канцерогенными, мутагенными или токсичными для репродуктивной функции	201.7.9.2.14
Для одноразовых ПРИНАДЛЕЖНОСТЕЙ АНЕСТЕЗИОЛОГИЧЕСКОГО КОМПЛЕКСА или его отдельных компонентов — сведения о РИСКАХ, связанных с повторным использованием. Эта информация может быть представлена по требованию	201.7.9.2.14
Описание работы АНЕСТЕЗИОЛОГИЧЕСКОГО КОМПЛЕКСА или его отдельных компонентов после прерывания ИСТОЧНИКОВ ПИТАНИЯ и, если применимо, переключения на ВНУТРЕННИЙ ИСТОЧНИК ПИТАНИЯ. Особое внимание следует уделить скорости потока и составу СВЕЖЕГО ГАЗА, а также режиму работы любых выходов газовых ИСТОЧНИКОВ ПИТАНИЯ, доступных ОПЕРАТОРУ, в данных условиях	201.11.8.101
Если АНЕСТЕЗИОЛОГИЧЕСКИЙ КОМПЛЕКС или его отдельные компоненты имеют ВНУТРЕННИЙ ИСТОЧНИК ПИТАНИЯ, должны быть указаны: - время работы ВНУТРЕННЕГО ИСТОЧНИКА ПИТАНИЯ при полной зарядке; - поведение после переключения на ВНУТРЕННИЙ ИСТОЧНИК ПИТАНИЯ; - поведение в процессе разрядки ВНУТРЕННЕГО ИСТОЧНИКА ПИТАНИЯ	201.11.8.103
Если АНЕСТЕЗИОЛОГИЧЕСКИЕ КОМПЛЕКСЫ не оборудованы следующим ОБОРУДОВАНИЕМ МОНИТОРИНГА, СИСТЕМАМИ СИГНАЛИЗАЦИИ и ЗАЩИТНЫМИ УСТРОЙСТВАМИ, предупреждение о том, что АНЕСТЕЗИОЛОГИЧЕСКИЕ КОМПЛЕКСЫ должны ими оборудоваться перед вводом в эксплуатацию, а также информация о том, как подсоединять эти устройства: - ОБОРУДОВАНИЕ МОНИТОРИНГА ДАВЛЕНИЯ в ВОЗДУХОВОДЕ, соответствующее 201.12.4.109; - ЗАЩИТНОЕ УСТРОЙСТВО НА МАКСИМАЛЬНОЕ ОГРАНИЧЕННОЕ ДАВЛЕНИЕ, соответствующее 201.102.2.1 (АНЕСТЕЗИОЛОГИЧЕСКИЙ ДЫХАТЕЛЬНЫЙ КОНТУР) или 201.105.2.1 (АНЕСТЕЗИОЛОГИЧЕСКИЙ АППАРАТ ИСКУССТВЕННОЙ ВЕНТИЛЯЦИИ ЛЕГКИХ); - ЗАЩИТНОЕ УСТРОЙСТВО с регулировкой ограничения давления, соответствующее 201.102.2.2 (АНЕСТЕЗИОЛОГИЧЕСКИЙ ДЫХАТЕЛЬНЫЙ КОНТУР) или 201.105.2.2 (АНЕСТЕЗИОЛОГИЧЕСКИЙ АППАРАТ ИСКУССТВЕННОЙ ВЕНТИЛЯЦИИ ЛЕГКИХ); - ОБОРУДОВАНИЕ МОНИТОРИНГА ВЫДЫХАЕМОГО ОБЪЕМА, соответствующее 201.12.4.104; - СИСТЕМА СИГНАЛИЗАЦИИ с УСЛОВИЯМИ СРАБАТЫВАНИЯ СИГНАЛИЗАЦИИ, проверяющими целостность АНЕСТЕЗИОЛОГИЧЕСКОГО ДЫХАТЕЛЬНОГО КОНТУРА, соответствующая 201.12.4.105; - ОБОРУДОВАНИЕ МОНИТОРИНГА уровня углекислого газа, соответствующее 201.12.4.103.1; - ОБОРУДОВАНИЕ МОНИТОРИНГА уровня кислорода, соответствующее 201.12.4.103.2; - ОБОРУДОВАНИЕ МОНИТОРИНГА уровня анестетика, с ОБОРУДОВАНИЕМ МОНИТОРИНГА уровня паров жидких анестетиков, соответствующее 201.12.4.103.3, если СИСТЕМА ПОДАЧИ АНЕСТЕТИЧЕСКОГО ГАЗА оборудована ИСПАРИТЕЛЕМ АНЕСТЕТИКОВ; - УСЛОВИЯ СРАБАТЫВАНИЯ СИГНАЛИЗАЦИИ для контроля непрерывного положительного давления в АНЕСТЕЗИОЛОГИЧЕСКОМ ДЫХАТЕЛЬНОМ КОНТУРЕ, соответствующие 201.12.106;	201.12.4.102

Продолжение таблицы 201.С.103

Описание маркировки	Подпункт
<p>- СИСТЕМА СИГНАЛИЗАЦИИ и ЗАЩИТНЫЕ УСТРОЙСТВА для контроля отказа подачи кислорода, соответствующие 201.12.4.107.1 и 201.12.4.107.2 соответственно;</p> <p>- ЗАЩИТНЫЕ УСТРОЙСТВА для контроля выбора подачи гипоксической смеси, соответствующие 201.12.4.107.3;</p> <p>- ЗАЩИТНЫЕ УСТРОЙСТВА для контроля рабочей среды (СИСТЕМЫ ВЫВЕДЕНИЯ АНЕСТЕТИЧЕСКОГО ГАЗА), соответствующие 201.12.4.108, если СИСТЕМА ПОДАЧИ АНЕСТЕТИЧЕСКОГО ГАЗА снабжена средствами доставки закиси азота или ИСПАРИТЕЛЕМ АНЕСТЕТИКОВ.</p> <p>От ИЗГОТОВИТЕЛЕЙ отдельных компонентов — информация, касающаяся подключения этих устройств к АНЕСТЕЗИОЛОГИЧЕСКОМУ КОМПЛЕКСУ</p>	
<p>Предупреждение о том, что АНЕСТЕЗИОЛОГИЧЕСКИЕ КОМПЛЕКСЫ должны быть оснащены ОБОРУДОВАНИЕМ МОНИТОРИНГА уровня паров жидких анестетиков, соответствующим ИСО/МЭК 80601-2-55, перед вводом АНЕСТЕЗИОЛОГИЧЕСКОГО КОМПЛЕКСА в эксплуатацию, а также описание того, как подсоединять это оборудование, если СИСТЕМА ПОДАЧИ АНЕСТЕТИЧЕСКОГО ГАЗА не снабжена этим оборудованием.</p> <p>От ИЗГОТОВИТЕЛЕЙ ОБОРУДОВАНИЯ МОНИТОРИНГА по требованию — информация, касающаяся подключения их устройств к АНЕСТЕЗИОЛОГИЧЕСКОМУ КОМПЛЕКСУ</p>	201.12.4.103.3
<p>Для ОБОРУДОВАНИЯ МОНИТОРИНГА выдыхаемого объема — точность отображаемых выдыхаемых объемов, если точность отображаемых выдыхаемых объемов превышает значения, определенные в настоящем стандарте</p>	201.12.4.104.1
<p>Предупреждение о том, что АНЕСТЕЗИОЛОГИЧЕСКИЙ ДЫХАТЕЛЬНЫЙ КОНТУР должен быть оснащен СИСТЕМОЙ СИГНАЛИЗАЦИИ, которая включает УСЛОВИЯ СРАБАТЫВАНИЯ СИГНАЛИЗАЦИИ, показывающие, что ДАВЛЕНИЕ В ВОЗДУХОВОДЕ превысило ПРЕДЕЛ СРАБАТЫВАНИЯ СИГНАЛИЗАЦИИ для непрерывного положительного давления, перед вводом АНЕСТЕЗИОЛОГИЧЕСКОГО ДЫХАТЕЛЬНОГО КОНТУРА в эксплуатацию, если АНЕСТЕЗИОЛОГИЧЕСКИЙ ДЫХАТЕЛЬНЫЙ КОНТУР ею не оборудован.</p> <p>Если СИСТЕМА СИГНАЛИЗАЦИИ, которая включает УСЛОВИЯ СРАБАТЫВАНИЯ СИГНАЛИЗАЦИИ, показывающие, что ДАВЛЕНИЕ В ВОЗДУХОВОДЕ превысило ПРЕДЕЛ СРАБАТЫВАНИЯ СИГНАЛИЗАЦИИ для непрерывного положительного давления, не является встроенной частью АНЕСТЕЗИОЛОГИЧЕСКОГО ДЫХАТЕЛЬНОГО КОНТУРА, — информация о том, как ее подсоединять</p>	201.12.4.106
<p>Поведение СИСТЕМЫ ПОДАЧИ АНЕСТЕТИЧЕСКОГО ГАЗА в условиях, определенных в настоящем стандарте для ЗАЩИТНЫХ УСТРОЙСТВ контроля отказа подачи кислорода</p>	201.12.4.107.2
<p>Для АНЕСТЕЗИОЛОГИЧЕСКОГО КОМПЛЕКСА — предупреждения о том, что он перед вводом в эксплуатацию должен быть снабжен СИСТЕМОЙ ВЫВЕДЕНИЯ АНЕСТЕТИЧЕСКОГО ГАЗА, соответствующей настоящему стандарту</p>	201.12.4.108
<p>Для СИСТЕМ ПОДАЧИ АНЕСТЕТИЧЕСКОГО ГАЗА:</p> <p>а) информация о том, что СИСТЕМА ПОДАЧИ АНЕСТЕТИЧЕСКОГО ГАЗА соответствует настоящему стандарту;</p> <p>б) подтверждение того, что СИСТЕМА ПОДАЧИ АНЕСТЕТИЧЕСКОГО ГАЗА или АНЕСТЕЗИОЛОГИЧЕСКИЙ КОМПЛЕКС предназначены для использования с АНЕСТЕЗИОЛОГИЧЕСКИМ ДЫХАТЕЛЬНЫМ КОНТУРОМ, соответствующим настоящему стандарту, если АНЕСТЕЗИОЛОГИЧЕСКИЙ ДЫХАТЕЛЬНЫЙ КОНТУР не является встроенной частью СИСТЕМЫ ПОДАЧИ АНЕСТЕТИЧЕСКОГО ГАЗА или АНЕСТЕЗИОЛОГИЧЕСКОГО КОМПЛЕКСА;</p> <p>в) инструкции по испытаниям на корректность сборки и соединения подачи каждого газа;</p> <p>д) если применимо, давление (давления) подачи газа, при котором СИСТЕМА ПОДАЧИ АНЕСТЕТИЧЕСКОГО ГАЗА прекращает доставку газа, как указано;</p> <p>е) информация о том, как подсоединять АНЕСТЕЗИОЛОГИЧЕСКИЙ ДЫХАТЕЛЬНЫЙ КОНТУР, если АНЕСТЕЗИОЛОГИЧЕСКИЙ ДЫХАТЕЛЬНЫЙ КОНТУР не является встроенной частью СИСТЕМЫ ПОДАЧИ АНЕСТЕТИЧЕСКОГО ГАЗА;</p> <p>ф) информация о том, что СИСТЕМА ПОДАЧИ АНЕСТЕТИЧЕСКОГО ГАЗА должна использоваться с СИСТЕМОЙ ВЫВЕДЕНИЯ АНЕСТЕТИЧЕСКОГО ГАЗА, соответствующей настоящему стандарту, если СИСТЕМА ПОДАЧИ АНЕСТЕТИЧЕСКОГО ГАЗА оборудована средствами доставки закиси азота или разработана так, что ее можно оборудовать ИСПАРИТЕЛЕМ АНЕСТЕТИКОВ;</p>	201.101.1.1

Продолжение таблицы 201.С.103

Описание маркировки	Подпункт
<p>г) подтверждение того, что ИСПАРИТЕЛЬ АНЕСТЕТИКОВ, используемый с СИСТЕМОЙ ПОДАЧИ АНЕСТЕТИЧЕСКОГО ГАЗА, должен соответствовать настоящему стандарту, если СИСТЕМА ПОДАЧИ АНЕСТЕТИЧЕСКОГО ГАЗА разработана так, что ее можно оборудовать ИСПАРИТЕЛЕМ АНЕСТЕТИКОВ;</p> <p>h) подтверждение того, что СИСТЕМА ПОДАЧИ АНЕСТЕТИЧЕСКОГО ГАЗА должна использоваться с ОБОРУДОВАНИЕМ МОНИТОРИНГА галогенизированных паров жидких анестетиков, соответствующим ИСО/МЭК 80601-2-55, если СИСТЕМА ПОДАЧИ АНЕСТЕТИЧЕСКОГО ГАЗА разработана так, что ее можно оборудовать ИСПАРИТЕЛЕМ АНЕСТЕТИКОВ;</p> <p>i) информация о том, что АНЕСТЕЗИОЛОГИЧЕСКИЙ АППАРАТ ИСКУССТВЕННОЙ ВЕНТИЛЯЦИИ ЛЕГКИХ должен соответствовать требованиям настоящего стандарта, если СИСТЕМА ПОДАЧИ АНЕСТЕТИЧЕСКОГО ГАЗА разработана так, что ее можно оборудовать АНЕСТЕЗИОЛОГИЧЕСКИМ АППАРАТОМ ИСКУССТВЕННОЙ ВЕНТИЛЯЦИИ ЛЕГКИХ;</p> <p>j) информация о том, что АНЕСТЕЗИОЛОГИЧЕСКИЙ КОМПЛЕКС, как определено в настоящем стандарте, предназначен для использования с невоспламеняющимися анестетиками, и о том, что воспламеняющиеся анестетики, такие как диэтил или циклопропан, не должны использоваться в АНЕСТЕЗИОЛОГИЧЕСКОМ КОМПЛЕКСЕ</p>	
<p>Для АНЕСТЕЗИОЛОГИЧЕСКИХ ДЫХАТЕЛЬНЫХ КОНТУРОВ и их отдельных компонентов:</p> <p>а) схема всего АНЕСТЕЗИОЛОГИЧЕСКОГО ДЫХАТЕЛЬНОГО КОНТУРА, определяющая его компоненты и их рекомендованное положение (положения);</p> <p>б) подтверждение соответствия АНЕСТЕЗИОЛОГИЧЕСКОГО ДЫХАТЕЛЬНОГО КОНТУРА и его компонентов настоящему стандарту;</p> <p>с) информация о том, как подсоединять АНЕСТЕЗИОЛОГИЧЕСКИЙ ДЫХАТЕЛЬНЫЙ КОНТУР, если АНЕСТЕЗИОЛОГИЧЕСКИЙ ДЫХАТЕЛЬНЫЙ КОНТУР не является встроенной частью СИСТЕМЫ ПОДАЧИ АНЕСТЕТИЧЕСКОГО ГАЗА или АНЕСТЕЗИОЛОГИЧЕСКОГО КОМПЛЕКСА;</p> <p>д) информация о внутренней растяжимости, выраженной как объем в миллилитрах (мл) при давлении 30 гПа (30 см вод.ст.), не включая дыхательный мешок;</p> <p>е) рекомендации по установке АНЕСТЕЗИОЛОГИЧЕСКОГО ДЫХАТЕЛЬНОГО КОНТУРА и его компонентов, если они не подключены постоянно, и подробности, касающиеся влияния другой установки на рабочие характеристики;</p> <p>f) информация о любых средствах сброса давления, включая характеристики давления в зависимости от скорости потока;</p> <p>г) сведения о совместимости с газами и анестетиками;</p> <p>h) информация, касающаяся пригодности для использования с горючими анестетиками, например, КАТЕГОРИИ АР или КАТЕГОРИИ АРГ;</p> <p>i) инструкции по эксплуатации компонентов АНЕСТЕЗИОЛОГИЧЕСКИХ ДЫХАТЕЛЬНЫХ КОНТУРОВ, не встроенных в АНЕСТЕЗИОЛОГИЧЕСКИЙ ДЫХАТЕЛЬНЫЙ КОНТУР, которые должны включать схему, показывающую рекомендованное положение таких компонентов АНЕСТЕЗИОЛОГИЧЕСКОГО ДЫХАТЕЛЬНОГО КОНТУРА, положение ВЫХОДНОГО ОТВЕРСТИЯ СВЕЖЕГО ГАЗА и входа АППАРАТА ИСКУССТВЕННОЙ ВЕНТИЛЯЦИИ ЛЕГКИХ;</p> <p>j) инструкции по эксплуатации ВЫПУСКНЫХ КЛАПАНОВ, не встроенных в АНЕСТЕЗИОЛОГИЧЕСКИЙ ДЫХАТЕЛЬНЫЙ КОНТУР, в которых должны быть приведены характеристики зависимости давления от скорости потока ВЫПУСКНОГО КЛАПАНА, включая давление открытия и падение давления при скорости потока 30 л/мин при VTPS;</p> <p>к) инструкции по эксплуатации БЛОКА ЦИРКУЛЯЦИОННОГО АБСОРБЕРА и его компонентов, не встроенных в АНЕСТЕЗИОЛОГИЧЕСКИЙ ДЫХАТЕЛЬНЫЙ КОНТУР, рекомендации по использованию поглотителя углекислого газа и объем абсорбирующей емкости, выраженный в миллилитрах (мл);</p> <p>l) сопротивление и растяжимость дыхательных ПРИНАДЛЕЖНОСТЕЙ, предназначенных для сборки ОПЕРАТОРОМ;</p> <p>м) для АНЕСТЕЗИОЛОГИЧЕСКОГО ДЫХАТЕЛЬНОГО КОНТУРА, поставляемого отдельно, уведомление о том, что АНЕСТЕЗИОЛОГИЧЕСКИЙ КОМПЛЕКС перед вводом в эксплуатацию должен снабжаться ОБОРУДОВАНИЕМ МОНИТОРИНГА ДАВЛЕНИЯ В ВОЗДУХОВОДЕ, соответствующим настоящему стандарту (см. 201.12.4.109)</p>	<p>201.102.1.2 201.102.1.2</p> <p>См. также 201.102.8.2</p>

Описание маркировки	Подпункт
<p>Для АНЕСТЕЗИОЛОГИЧЕСКОГО ДЫХАТЕЛЬНОГО КОНТУРА:</p> <ul style="list-style-type: none"> - максимальная скорость потока на ВХОДНОМ ОТВЕРСТИИ СВЕЖЕГО ГАЗА, если она больше 10 л/мин (± 1 л/мин); - характеристики зависимости давления на вдохе и выдохе от скорости потока, включая давление при 60 л/мин 	201.102.7
<p>Для ВЫПУСКНЫХ КЛАПАНОВ, не встроенных в АНЕСТЕЗИОЛОГИЧЕСКИЙ ДЫХАТЕЛЬНЫЙ КОНТУР:</p> <ul style="list-style-type: none"> - давление открытия; - характеристики зависимости давления от скорости потока; - падение давления с максимально открытым ВЫПУСКНЫМ КЛАПАНОМ при скорости потока 30 л/мин; - для ВЫПУСКНЫХ КЛАПАНОВ, которые не могут быть закрыты до конца, утечка в атмосферу в максимально закрытой позиции под давлением 30 гПа (30 см вод.ст.) 	201.102.8.2 См. также 201.102.1.2, перечисление j)
<p>Для механизма обхода абсорбента — указание доли газа, не проходящего через абсорбент при промежуточных настройках управления обходом, если они предусмотрены, и в позиции «ВКЛ.»</p>	201.102.9.2
<p>Описание характеристик зависимости давления на вдохе и выдохе от скорости потока для БЛОКА ЦИРКУЛЯЦИОННОГО АБСОРБЕРА, включая давление при 60 л/мин</p>	201.102.9.3
<p>Информация о том, как ОПЕРАТОР может проверить работу клапанов вдоха и выдоха</p>	201.102.10.1
<p>Для ОБРАТНЫХ КЛАПАНОВ для вдоха и выдоха, не встроенных в АНЕСТЕЗИОЛОГИЧЕСКИЙ ДЫХАТЕЛЬНЫЙ КОНТУР, — характеристики зависимости давления от скорости потока для клапанов в сухих и влажных условиях, включая падение давления при скорости потока 60 л/мин</p>	201.102.10.3
<p>Для СИСТЕМ ВЫВЕДЕНИЯ АНЕСТЕТИЧЕСКОГО ГАЗА:</p> <ul style="list-style-type: none"> - подтверждение того, что СИСТЕМА ВЫВЕДЕНИЯ АНЕСТЕТИЧЕСКОГО ГАЗА соответствует настоящему стандарту; - определение НОРМИРОВАННОЙ МАКСИМАЛЬНОЙ И МИНИМАЛЬНОЙ ВЫХОДНОЙ СКОРОСТИ ПОТОКА ПЕРЕДАЮЩЕЙ СИСТЕМЫ, для которых предусмотрена работа СИСТЕМЫ ТРАНСПОРТИРОВАНИЯ И ПРИЕМНОЙ СИСТЕМЫ 	201.103.1.2
<p>Для ИСПАРИТЕЛЕЙ АНЕСТЕТИКОВ:</p> <ul style="list-style-type: none"> a) подтверждение соответствия ИСПАРИТЕЛЯ АНЕСТЕТИКОВ настоящему стандарту; b) подтверждение соответствия АНЕСТЕЗИОЛОГИЧЕСКОГО КОМПЛЕКСА, используемого с данным ИСПАРИТЕЛЕМ АНЕСТЕТИКОВ, настоящему стандарту; c) указание о том, что ИСПАРИТЕЛЬ АНЕСТЕТИКОВ должен использоваться с ОБОРУДОВАНИЕМ МОНИТОРИНГА уровня паров жидких анестетиков, соответствующим ИСО/МЭК 80601-2-55; d) указание о том, что ИСПАРИТЕЛЬ АНЕСТЕТИКОВ следует использовать с СИСТЕМОЙ ПОДАЧИ АНЕСТЕТИЧЕСКОГО ГАЗА, соответствующей настоящему стандарту; e) указание о том, что ИСПАРИТЕЛЬ АНЕСТЕТИКОВ должен использоваться с СИСТЕМОЙ ВЫВЕДЕНИЯ АНЕСТЕТИЧЕСКОГО ГАЗА, соответствующей настоящему стандарту; f) сведения о том, что функциональные характеристики ИСПАРИТЕЛЯ АНЕСТЕТИКОВ, включая влияние отклонений внешней температуры, внешнего давления, сопротивления, наклона, обратного давления, давления ниже атмосферного, входной скорости потока и состава газа за пределы рабочих условий, определены в инструкции по эксплуатации; g) сведения о дыхательном газе, скорости(ях) потока газа и аналитическом методе(ах), рекомендованных для измерения выходных параметров ИСПАРИТЕЛЯ АНЕСТЕТИКОВ; h) указание о том, что не следует использовать испаритель между запуском и первой калибровкой, если применимо; i) объем при максимальном и минимальном уровнях заполнения и общую емкость 	201.104.1.2 201.12.4.103.3
<p>Соответствующее указание должно быть, если ИСПАРИТЕЛЬ АНЕСТЕТИКОВ не должен использоваться в положениях между положением «Выкл.» и первой отметкой выше нуля</p>	201.104.2.1

Окончание таблицы 201.С.103

Описание маркировки	Подпункт
Объем жидкого анестетика, необходимый для наполнения резервуара ИСПАРИТЕЛЯ АНЕСТЕТИКОВ до максимального уровня наполнения, и общая емкость	201.104.6
<p>Для АНЕСТЕЗИОЛОГИЧЕСКИХ АППАРАТОВ ИСКУССТВЕННОЙ ВЕНТИЛЯЦИИ ЛЕГКИХ:</p> <p>а) подтверждение соответствия АНЕСТЕЗИОЛОГИЧЕСКОГО АППАРАТА ИСКУССТВЕННОЙ ВЕНТИЛЯЦИИ ЛЕГКИХ настоящему стандарту;</p> <p>б) подтверждение соответствия АНЕСТЕЗИОЛОГИЧЕСКОГО ДЫХАТЕЛЬНОГО КОНТУРА, предназначенного для использования с АНЕСТЕЗИОЛОГИЧЕСКИМ АППАРАТОМ ИСКУССТВЕННОЙ ВЕНТИЛЯЦИИ ЛЕГКИХ, настоящему стандарту;</p> <p>с) информация о том, как подсоединять АНЕСТЕЗИОЛОГИЧЕСКИЙ КОМПЛЕКС и АНЕСТЕЗИОЛОГИЧЕСКИЙ ДЫХАТЕЛЬНЫЙ КОНТУР, если АНЕСТЕЗИОЛОГИЧЕСКИЙ АППАРАТ ИСКУССТВЕННОЙ ВЕНТИЛЯЦИИ ЛЕГКИХ не является встроенной частью АНЕСТЕЗИОЛОГИЧЕСКОГО КОМПЛЕКСА;</p> <p>д) информация о функциональных характеристиках АНЕСТЕЗИОЛОГИЧЕСКИХ АППАРАТОВ ИСКУССТВЕННОЙ ВЕНТИЛЯЦИИ ЛЕГКИХ, включая, если применимо, следующее:</p> <ol style="list-style-type: none"> 1) диапазон доставляемых объемов (дыхательный и минутный), 2) диапазон частот циклов, 3) диапазон соотношений I/E, 4) диапазон значений, которые могут быть установлены в качестве максимального давления на ОТВЕРСТИИ ДЛЯ ПРИСОЕДИНЕНИЯ ПАЦИЕНТА при НОРМАЛЬНОЙ ЭКСПЛУАТАЦИИ в фазе вдоха, и средства, с помощью которых обеспечивается данное максимальное давление (например, периодическое изменение давления, ограничение давления), 5) характеристики скорости потока и давления на вдохе, 6) режимы колебания, 7) минимальное давление на ОТВЕРСТИИ ДЛЯ ПРИСОЕДИНЕНИЯ ПАЦИЕНТА (ПРИ НОРМАЛЬНОЙ ЭКСПЛУАТАЦИИ и УСЛОВИЯХ ЕДИНИЧНОГО НАРУШЕНИЯ), 8) диапазон РЕЕР, 9) если существует возможность получения во время фазы выдоха давления ниже атмосферного, ограниченное давление и генерируемое давление, 10) характеристики средств, используемых для запуска фазы вдоха, например, устройств запуска, связанных с ПАЦИЕНТОМ, 11) взаимосвязь механизмов управления, 12) если применимо, подтверждение того, что АНЕСТЕЗИОЛОГИЧЕСКИЙ АППАРАТ ИСКУССТВЕННОЙ ВЕНТИЛЯЦИИ ЛЕГКИХ компенсирует растяжимость АНЕСТЕЗИОЛОГИЧЕСКОГО ДЫХАТЕЛЬНОГО КОНТУРА, и описание метода компенсации растяжимости; <p>е) любые ограничения на положение и/или порядок расположения компонентов в пределах АНЕСТЕЗИОЛОГИЧЕСКОГО ДЫХАТЕЛЬНОГО КОНТУРА относительно АНЕСТЕЗИОЛОГИЧЕСКОГО АППАРАТА ИСКУССТВЕННОЙ ВЕНТИЛЯЦИИ ЛЕГКИХ;</p> <p>ф) диапазон внутренних объемов любых ПРИНАДЛЕЖНОСТЕЙ АНЕСТЕЗИОЛОГИЧЕСКОГО ДЫХАТЕЛЬНОГО КОНТУРА или других компонентов или наборов, рекомендованных ИЗГОТОВИТЕЛЕМ;</p> <p>г) для АНЕСТЕЗИОЛОГИЧЕСКИХ АППАРАТОВ ИСКУССТВЕННОЙ ВЕНТИЛЯЦИИ ЛЕГКИХ, поставляемых отдельно, подтверждение того, что АНЕСТЕЗИОЛОГИЧЕСКИЕ КОМПЛЕКСЫ перед вводом в эксплуатацию должны быть снабжены ОБОРУДОВАНИЕМ МОНИТОРИНГА ДАВЛЕНИЯ В ВОЗДУХОВОДЕ, соответствующим настоящему стандарту (см. 201.12.4.109), и описание того, как это оборудование подсоединять</p>	201.105.1
Заявление о том, что АНЕСТЕЗИОЛОГИЧЕСКИЙ ДЫХАТЕЛЬНЫЙ КОНТУР должен быть снабжен ЗАЩИТНЫМ УСТРОЙСТВОМ для ограничения давления в ОТВЕРСТИИ ДЛЯ ПРИСОЕДИНЕНИЯ ПАЦИЕНТА до уровня, соответствующего настоящему стандарту, установленного ОПЕРАТОРОМ, перед вводом АНЕСТЕЗИОЛОГИЧЕСКОГО КОМПЛЕКСА в эксплуатацию, а также описание того, как подсоединять это устройство, если АНЕСТЕЗИОЛОГИЧЕСКИЙ АППАРАТ ИСКУССТВЕННОЙ ВЕНТИЛЯЦИИ ЛЕГКИХ им не оснащен	201.105.2.2

Окончание таблицы 201.С.103

Описание маркировки	Подпункт
<p>Информация о том, что перед вводом в эксплуатацию АНЕСТЕЗИОЛОГИЧЕСКИЙ АППАРАТ ИСКУССТВЕННОЙ ВЕНТИЛЯЦИИ ЛЕГКИХ должен быть снабжен ОБОРУДОВАНИЕМ МОНИТОРИНГА ДАВЛЕНИЯ В ВОЗДУХОВОДЕ, соответствующим настоящему стандарту, и описание того, как подсоединять это оборудование, если АНЕСТЕЗИОЛОГИЧЕСКИЙ АППАРАТ ИСКУССТВЕННОЙ ВЕНТИЛЯЦИИ ЛЕГКИХ им не оснащен.</p> <p>От ИЗГОТОВИТЕЛЯ ОБОРУДОВАНИЯ МОНИТОРИНГА ДАВЛЕНИЯ В ВОЗДУХОВОДЕ — по требованию информация, касающаяся того, как подсоединять это оборудование к АНЕСТЕЗИОЛОГИЧЕСКОМУ КОМПЛЕКСУ</p>	201.105.3
<p>Действия ОПЕРАТОРА, необходимые для обеспечения непрерывной подачи СВЕЖЕГО ГАЗА или вентиляции ПАЦИЕНТА в условиях отказа ИСТОЧНИКА ПИТАНИЯ</p>	201.105.5

201.С.6 ЭКСПЛУАТАЦИОННЫЕ ДОКУМЕНТЫ, техническое описание

Дополнительные требования к информации, включенной в техническое описание АНЕСТЕЗИОЛОГИЧЕСКОГО КОМПЛЕКСА или его отдельных компонентов, приведены в таблице 201.С.104.

Т а б л и ц а 201.С.104 — Техническое описание

Описание маркировки	Подпункт
<p>Для АНЕСТЕЗИОЛОГИЧЕСКОГО КОМПЛЕКСА, предназначенного для крепления к стене или потолочным подвесам и не считающегося мобильным оборудованием, и, следовательно, не удовлетворяющим требованиям к перемещению через пороги по 201.9.4.2.4.3, техническое описание должно содержать предупреждение: «ВНИМАНИЕ: Данное устройство при отделении от стены или подвесных опор не соответствует требованиям к стабильности по ИСО 80601-2-13 и МЭК 60601-1 соответственно. Необходимо принимать специальные меры». Техническое описание должно содержать любые дополнительные инструкции по обращению, необходимые для обеспечения транспортирования с приемлемым РИСКОМ в соответствии с ФАЙЛОМ МЕНЕДЖМЕНТА РИСКА</p>	201.7.9.3.102
<p>Должны быть указаны максимальная масса компонентов, а также высота и длина опор, на которых могут быть закреплены эти компоненты на АНЕСТЕЗИОЛОГИЧЕСКОМ КОМПЛЕКСЕ или его отдельных компонентах так, чтобы не нарушать требований к стабильности при испытании в соответствии с МЭК 60601-1, пункт 9</p>	201.7.9.3.101
<p>Для СИСТЕМ ПОДАЧИ АНЕСТЕТИЧЕСКОГО ГАЗА:</p> <ul style="list-style-type: none"> - характеристики давления и скорости потока на выходе ИСТОЧНИКА ПИТАНИЯ любого газа во всем НОРМИРОВАННОМ диапазоне входных давлений; - функциональные характеристики и положение любых ЗАЩИТНЫХ УСТРОЙСТВ сброса давления 	201.101.1.2
<p>Для СИСТЕМ ВЫВЕДЕНИЯ АНЕСТЕТИЧЕСКОГО ГАЗА — описание того, как измерить утечку через СИСТЕМУ ТРАНСПОРТИРОВАНИЯ и ПРИЕМНУЮ СИСТЕМУ</p>	201.103.3.1.5
<p>Для сигнализации:</p> <ul style="list-style-type: none"> - список СИСТЕМ СИГНАЛИЗАЦИИ и УСЛОВИЙ СРАБАТЫВАНИЯ СИГНАЛИЗАЦИИ для обеспечения работы пользователя; - методы проверки того, что они работают корректно, например, с помощью встроенного самотестирования; - рекомендуемая частота ПРОВЕРКИ 	208.5.2.2




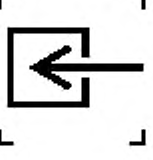
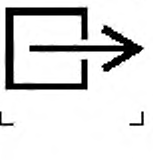
Приложение D
(справочное)

Символы маркировки

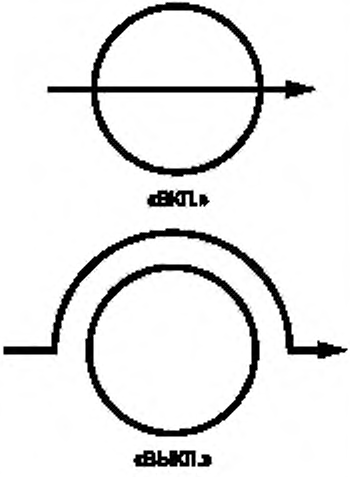
Применяют МЭК 60601-1, приложение D, за исключением следующего:

Дополнение:

Т а б л и ц а 201.D.2.101 — Дополнительные символы, используемые при маркировке

Номер	Символ	Ссылка	Заголовок
1		ИСО 7000-2607	Использовать до даты
2		Применение ИСО 7000-2725	Присутствие или содержание натурального латекса
3		Применение ИСО 7000-2725	Присутствие или содержание фталатов
4		ИСО 7000-0794	Вход, ввод
5		ИСО 7000-0795	Выход, вывод

Окончание таблицы 201.D.2.101

Номер	Символ	Ссылка	Заголовок
6		Рисунок 201.103	Маркировка механизма управления обходом абсорбента

Дополнительные приложения:

Приложение АА
(справочное)

Специальное руководство и обоснование

АА.1 Общее руководство

В настоящем приложении представлено краткое обоснование важнейших требований настоящего частного стандарта. Понимание обоснований основных требований рассматривается как существенный момент для надлежащего применения стандарта. Кроме того, предполагается, что в результате изменений в клинической практике и в технологии обоснования настоящих требований в будущем облегчат любой пересмотр настоящего стандарта, обусловленный этими усовершенствованиями.

АА.2 Обоснование конкретных пунктов и подпунктов

Нумерация следующих обоснований соответствует нумерации пунктов и подпунктов в настоящем стандарте. Следовательно, нумерация не последовательна.

Подпункт 201.1.1 Область применения

В таблице АА.1 показана конфигурация АНЕСТЕЗИОЛОГИЧЕСКОГО КОМПЛЕКСА и приведен общий обзор средств УПРАВЛЕНИЯ РИСКОМ для АНЕСТЕЗИОЛОГИЧЕСКОГО КОМПЛЕКСА с различными приводами и связанным ОБОРУДОВАНИЕМ МОНИТОРИНГА, СИСТЕМАМИ СИГНАЛИЗАЦИИ и ЗАЩИТНЫМИ УСТРОЙСТВАМИ. Данная таблица позволяет легко ссылаться на применяемые подпункты и показывает необходимые условия для специальных применений.

Для того чтобы показать применимость настоящего стандарта, в таблице АА.2 приведены типичные среды использования АНЕСТЕЗИОЛОГИЧЕСКОГО КОМПЛЕКСА с соответствующими источниками и сценариями использования.

Таблица АА.2 — Среда использования

Среда использования	Источники	Сценарий использования	Применимый стандарт
Больница	Центральная подача O_2 , N_2O и воздуха. Электропитание с резервным питанием. АНЕСТЕЗИОЛОГИЧЕСКИЕ КОМПЛЕКСЫ с резервом, АППАРАТАМИ ИСКУССТВЕННОЙ ВЕНТИЛЯЦИИ ЛЕГКИХ, испарителями и т. д. Обширное наблюдение за ПАЦИЕНТОМ. Собственный медицинский штат. Климат-контроль. Оборудование и ОПЕРАТОРЫ для сердечно-легочной реанимации. Больничные склады	Анестезист/анестезиолог или медсестра-анестезист. Многозадачность при наблюдении зарегистрированными медсестрами-анестезистами или ординаторами	ИСО 80601-2-13
Поликлиника	Подача газа с ограниченными резервами. Электропитание. Анестезиологическое оборудование. ОБОРУДОВАНИЕ МОНИТОРИНГА ПАЦИЕНТА. Собственные хирурги. Оборудование и ОПЕРАТОРЫ для сердечно-легочной реанимации. Климат-контроль. Ограниченный набор лекарств и ограниченная подача	Анестезист/анестезиолог или медсестра-анестезист	ИСО 80601-2-13
Стоматологическая клиника	Подача газа (предварительно созданные смеси O_2/N_2O или смешение O_2-N_2O). Электропитание. Оборудование для аналгезии. Климат-контроль	Стоматолог. Многозадачность. Взаимодействие с ПАЦИЕНТОМ	ИСО 80601-2-13
Зоны чрезвычайного бедствия/спасательные машины	Портативная подача газа (O_2). Портативное электропитание. Консультирование по телефону. Оборудование и ОПЕРАТОРЫ для сердечно-легочной реанимации. Портативные анестезиологические установки. Маски и дыхательные мешки с самостоятельным вдохом. Портативные аппараты искусственной вентиляции легких. Портативные устройства контроля ПАЦИЕНТА. Портативные лекарства	Парамедицина. Многозадачность. Стрессовая ситуация. Большая рабочая нагрузка. Ограничения по времени	ИСО 80601-2-13
Гражданские чрезвычайные ситуации, районы бедствия и районы с ограниченным обеспечением	Электропитание от дизельного/бензинового генератора. КОНЦЕНТРАТОРЫ КИСЛОРОДА и O_2 в баллонах. РАСХОДОМЕРЫ для кислорода. Анестезиологические системы. Нереверсивные анестезиологические системы. Проточный испаритель. Аппарат искусственной вентиляции легких (ручной или механический). Ограниченный набор лекарств. Ограниченный контроль ПАЦИЕНТА и устройств	Анестезист/анестезиолог или обученный персонал. Однозадачность. Неблагоприятная окружающая среда	ИСО 8835-7

Введение анестетиков само по себе является опасным. РИСКИ, связанные с введением анестетиков, не покрываются настоящим стандартом.

Использование воспламеняющихся анестетиков, определенных в соответствии с приложением ВВ, уменьшается до такого уровня, что его можно не считать добавляющим специальные требования к настоящему стандарту для учета связанных ОПАСНОСТЕЙ.

Подпункт 201.4.3 ОСНОВНЫЕ ФУНКЦИОНАЛЬНЫЕ ХАРАКТЕРИСТИКИ

Отказ доставки кислорода может привести к неприемлемым РИСКАМ для ПАЦИЕНТА. АНЕСТЕЗИОЛОГИЧЕСКИЙ КОМПЛЕКС должен продолжать доставку кислорода так долго, как возможно при возможных многочисленных условиях отказа.

Все ПАЦИЕНТЫ, получающие газ от АНЕСТЕЗИОЛОГИЧЕСКОГО КОМПЛЕКСА, зависят от достаточного объема кислорода в данном газе. Если СИСТЕМЫ ПОДАЧИ АНЕСТЕТИЧЕСКОГО ГАЗА используются с невозвратными системами, достаточно подтвердить, что в подаваемом СВЕЖЕМ ГАЗЕ негипоксическая концентрация. В некоторых конфигурациях контуров, используемых в методиках с низким потоком, только измерение концентрации во вдыхаемом воздухе является достаточным методом обеспечения этой функциональной характеристики.

Не вызывает сомнений, что доставка повышенных концентраций паров жидких анестетиков вызывает РИСКИ для ПАЦИЕНТА. Следовательно, предотвращение доставки высоких концентраций является ОСНОВНОЙ ФУНКЦИОНАЛЬНОЙ ХАРАКТЕРИСТИКОЙ для АНЕСТЕЗИОЛОГИЧЕСКОГО КОМПЛЕКСА.

Отказ от контролируемой вентиляции ПАЦИЕНТА может привести к неприемлемому РИСКУ для ПАЦИЕНТА. Мониторинг ДАВЛЕНИЯ в ВОЗДУХОВОДЕ (и связанная с ним сигнализация) — ОСНОВНАЯ ФУНКЦИОНАЛЬНАЯ ХАРАКТЕРИСТИКА обеспечивающая индикацию вентиляции для ОПЕРАТОРА. В дополнение к определению ОСНОВНЫХ ФУНКЦИОНАЛЬНЫХ ХАРАКТЕРИСТИК, в настоящем стандарте требуется, чтобы инструкция по эксплуатации включала указание, что в случае отказа АНЕСТЕЗИОЛОГИЧЕСКОГО КОМПЛЕКСА невозможность немедленного доступа к соответствующим альтернативным средствам вентиляции может привести к нарушениям у ПАЦИЕНТА. В настоящем стандарте приведены примеры альтернативных средств вентиляции, а также соответствующие обоснования.

Комбинация методов снижения РИСКОВ, описанных выше, считается достаточной для снижения уровня остаточного РИСКА до приемлемого уровня.

Следует обратить внимание на дополнительные требования к ОСНОВНЫМ ФУНКЦИОНАЛЬНЫМ ХАРАКТЕРИСТИКАМ, приведенным в настоящем частном стандарте.

Подпункт 201.4.10.101 Требования к входу пневматического источника подачи

АНЕСТЕЗИОЛОГИЧЕСКИЙ КОМПЛЕКС, разработанный для подсоединения к подаче газа под давлением, должен продолжать работать соответствующим образом во всем НОРМИРОВАННОМ диапазоне давлений подачи: эти давления могут поддерживаться, только если АНЕСТЕЗИОЛОГИЧЕСКИЙ КОМПЛЕКС в НОРМАЛЬНОМ СОСТОЯНИИ не пытается получить от источника газа поток больший, чем поток, для подачи которого источник газа предусмотрен. Также ожидается, что этот АНЕСТЕЗИОЛОГИЧЕСКИЙ КОМПЛЕКС разработан для предотвращения неприемлемых РИСКОВ при возможных УСЛОВИЯХ ЕДИНИЧНОГО НАРУШЕНИЯ подачи газа под давлением.

Подача медицинских газов под давлением, включая ТРУБОПРОВОДНУЮ СИСТЕМУ МЕДИЦИНСКИХ ГАЗОВ и баллонные РЕГУЛЯТОРЫ давления, соответствующие существующим стандартам, снабжает ГАЗОСПЕЦИФИЧНЫЕ выходы давлением, которое находится в международно признанных пределах давления: от 280 до 600 кПа при НОРМАЛЬНОМ СОСТОЯНИИ. Ожидается, что АНЕСТЕЗИОЛОГИЧЕСКИЕ КОМПЛЕКСЫ могут работать в соответствии с заявленной спецификацией с любым давлением в пределах данного диапазона.

Для обеспечения того, что минимальное давление 280 кПа может поддерживаться на практике, ТРУБОПРОВОДНЫЕ СИСТЕМЫ МЕДИЦИНСКИХ ГАЗОВ, подающие сжатые МЕДИЦИНСКИЕ ГАЗЫ через ГАЗОСПЕЦИФИЧНЫЕ выходы, разработаны таким образом, чтобы они могли поддерживать это давление на входном соединяющем устройстве, получающем этот газ, при подаче установившегося потока вплоть до 60 л/мин на единственном выходе, соединенном непосредственно с трубопроводом. Учтено падение давления на трубопроводе, питающем выход, и падение давления при 60 л/мин на ТЕРМИНАЛЕ и шланговом соединении, соединяющем устройство и трубопровод.

Также требуется, чтобы ТРУБОПРОВОДНАЯ СИСТЕМА МЕДИЦИНСКИХ ГАЗОВ могла обеспечивать достаточный объем газа, чтобы он мог подаваться на заранее определенное число смежных ТЕРМИНАЛОВ одновременно. Реальное число определяется во время разработки и установки ТРУБОПРОВОДНОЙ СИСТЕМЫ МЕДИЦИНСКИХ ГАЗОВ с учетом коэффициента разнообразности, фактора, согласованного между поставщиком и ОТВЕТСТВЕННОЙ ОРГАНИЗАЦИЕЙ как специфичной по числу ТЕРМИНАЛОВ для каждой области установки (среды использования, см. таблицу АА.2) в соответствии с предусмотренным назначением каждой области подачи. Рекомендуемый коэффициент разнообразности задается так, чтобы гарантировать, что ТРУБОПРОВОДНАЯ СИСТЕМА МЕДИЦИНСКИХ ГАЗОВ способна подавать газ со средним потоком 60 л/мин в требуемую часть оконечных выводов. Тем не менее, если поток, требуемый многими смежными АНЕСТЕЗИОЛОГИЧЕСКИМИ КОМПЛЕКСАМИ, превышает 60 л/мин, существует повышенная вероятность того, что входное давление АНЕСТЕЗИОЛОГИЧЕСКОГО КОМПЛЕКСА упадет ниже 280 кПа, главным образом из-за повышенного падения давления на ТЕРМИНАЛАХ и входных шлангах (а также из-за характеристик падения потока в случае РЕГУЛЯТОРОВ ДАВЛЕНИЯ подачи на единственном оконечном выводе).

В дополнение к установившемуся потоку 60 л/мин, переключение внутренней пневматической системы и системы вентиляции ПАЦИЕНТА по требованию может привести к тому, что для АНЕСТЕЗИОЛОГИЧЕСКОГО КОМПЛЕКСА потребуются быстрый нестационарный входной поток, существенно превышающий 60 л/мин. Из-за сжимаемости газа при давлениях, характерных для трубопровода, и диаметра труб, используемого для снижения падения давления, необходимость в таком быстром нестационарном потоке может быть удовлетворена за счет газа, локально сохраненного в пределах трубопровода ТРУБОПРОВОДНОЙ СИСТЕМЫ МЕДИЦИНСКИХ ГАЗОВ. Может присутствовать временное падение входного давления на входе в АНЕСТЕЗИОЛОГИЧЕСКИЙ КОМПЛЕКС ниже 280 кПа, связанное с любыми нестационарными потоками, превышающими 200 л/мин (за 3 с), однако большая часть этих падений давления будет в пределах шланговых сборок подачи, определенных ИЗГОТОВИТЕЛЕМ. ИЗГОТОВИТЕЛИ должны учитывать их конструкцию для оценки того, может ли любое предполагаемое временное падение давления повлиять на функциональные характеристики их АНЕСТЕЗИОЛОГИЧЕСКОГО КОМПЛЕКСА при использовании с рекомендуемыми конфигурациями шлангов подачи и при подсоединении к альтернативным ГАЗОСПЕЦИФИЧНЫМ оконечным выходам, таким как подсоединяемые к РЕГУЛЯТОРАМ ДАВЛЕНИЯ баллонов, соответствующие ИСО 10524-1.

Допускаемый максимальный средний поток 60 л/мин, установленный в настоящем стандарте, больше, чем испытательный поток, используемый при вводе в эксплуатацию ТРУБОПРОВОДНОЙ СИСТЕМЫ МЕДИЦИНСКИХ ГАЗОВ. Само по себе это не должно вызывать опасений, т. к. специальные условия, определенные для испытания, не допускают прямого сравнения двух значений. Технический комитет, ответственный за стандарты на ТРУБОПРОВОДНЫЕ СИСТЕМЫ МЕДИЦИНСКИХ ГАЗОВ, ИСО ТС 121/SC 6 совместно с ИСО ТС 121/SC 1 и ИСО ТС 121/SC 3, пришел к соглашению об использовании значения средней скорости потока 60 л/мин, а также 200 л/мин до 3 с для нестационарного потока при подготовке первого издания настоящей серии международных стандартов для ТРУБОПРОВОДНЫХ СИСТЕМ МЕДИЦИНСКИХ ГАЗОВ и осознает необходимость подтвердить эту спецификацию для окончательных требований к испытаниям ТРУБОПРОВОДНОЙ СИСТЕМЫ МЕДИЦИНСКИХ ГАЗОВ.

ИЗГОТОВИТЕЛИ должны осознавать, что другие стандарты на ТРУБОПРОВОДНЫЕ СИСТЕМЫ МЕДИЦИНСКИХ ГАЗОВ позволяют подсоединение ГАЗОСПЕЦИФИЧНЫХ оконечных выходов к системам с ответвлениями, таким как подвесные блоки питания. Такие подсистемы ограничивают поток, который может поступать с их оконечных выходов.

Подпункт 201.5.101.2 Определение скорости потока газа и утечки

Количество газа часто выражается как объем, который занимает газ в стандартных условиях. Обычно в качестве стандартного давления используется одна атмосфера (101,3 кПа). Тем не менее, используется несколько стандартных температур. Хотя в качестве стандартной температуры в физике часто используется 0 °С, в проектировании часто используется 20 °С или 21,2 °С (70 °F). При вентиляции газ в легких имеет температуру, идентичную температуре тела (~ 37 °С), независимо от температуры газа, поставляемого в АНЕСТЕЗИОЛОГИЧЕСКИЙ АППАРАТ ИСКУССТВЕННОЙ ВЕНТИЛЯЦИИ ЛЕГКИХ. Объем данного газа увеличивается примерно на 13,5 % от 0 °С до 37 °С или на 5,8 % от 20 °С до 37 °С.

Системы подачи газа, поставляющие сжатый газ в медицинское изделие, включая АНЕСТЕЗИОЛОГИЧЕСКИЕ АППАРАТЫ ИСКУССТВЕННОЙ ВЕНТИЛЯЦИИ ЛЕГКИХ, следуют инженерным соглашениям и определяют объем газа и скорости потока при условиях STPD. В настоящем стандарте для всех требований, касающихся газового входа, придерживаются такой же практики.

Тем не менее, АНЕСТЕЗИОЛОГИЧЕСКИЕ АППАРАТЫ ИСКУССТВЕННОЙ ВЕНТИЛЯЦИИ ЛЕГКИХ, соответствующие настоящему стандарту, вероятнее всего, наполняют легкие ПАЦИЕНТА до локального атмосферного давления от 70 кПа до 110 кПа. Кроме того, газ в легких всегда увлажнен парами воды, независимо от влажности газа, доставляемого АППАРАТОМ ИСКУССТВЕННОЙ ВЕНТИЛЯЦИИ ЛЕГКИХ. При стандартной температуре 0 °С 1 л газа, приведенного к STPD (стандартная температура и давление, сухой воздух), может расширить легкие на 1,8 л при 70 кПа. Для того чтобы иметь значения, сравнимые между различными АППАРАТАМИ ИСКУССТВЕННОЙ ВЕНТИЛЯЦИИ ЛЕГКИХ, важно, чтобы информация для всех АППАРАТОВ ИСКУССТВЕННОЙ ВЕНТИЛЯЦИИ ЛЕГКИХ была приведена к одинаковым стандартным условиям. Так как это объем газа, а не число молекул, расширяющих легкие, ВTPS является подходящим набором используемых нормальных условий.

В АНЕСТЕЗИОЛОГИЧЕСКИХ АППАРАТАХ ИСКУССТВЕННОЙ ВЕНТИЛЯЦИИ ЛЕГКИХ используется большое число датчиков потока. В то время как термо-анемометр измеряет скорость потока газа, независимо от давления, пневмотахограф измеряет поток газа при реальном давлении. Следовательно, необходима коррекция в зависимости от типа датчика потока. Может быть адекватно оценено, требуется ли корректировка по давлению. Необходимая корректировка также зависит от положения датчика потока в АНЕСТЕЗИОЛОГИЧЕСКОМ ДЫХАТЕЛЬНОМ КОНТУРЕ. Влажность газа может быть нулевой, если датчик измеряет поток вдоха внутри АНЕСТЕЗИОЛОГИЧЕСКОГО АППАРАТА ИСКУССТВЕННОЙ ВЕНТИЛЯЦИИ ЛЕГКИХ. Если, тем не менее, датчик потока расположен в ТРОЙНИКЕ, относительная влажность может составлять до 100 %. Если для увлажнения используется ТЕПЛОВЛАГООБМЕННИК, выход датчика потока зависит от того, расположен ли он близко или далеко от ТЕПЛОВЛАГООБМЕННИКА. Для газотурбинных АНЕСТЕЗИОЛОГИЧЕСКИХ АППАРАТОВ ИСКУССТВЕННОЙ ВЕНТИЛЯЦИИ ЛЕГКИХ, использующих воздух из окружающей среды, влажность поступающего в него воздуха неизвестна. Совместно все эти эффекты неизбежно вносят некоторую ошибку при приведении измеренного сигнала потока к нормальным условиям ВTPS. Тем не менее, эти ошибки находятся в пределах лишь нескольких процентов.

Подпункт 201.7.2.3 Обращение к ЭКСПЛУАТАЦИОННЫМ ДОКУМЕНТАМ

Следование инструкции по эксплуатации считается обязательным для безопасной работы АНЕСТЕЗИОЛОГИЧЕСКОГО АППАРАТА ИСКУССТВЕННОЙ ВЕНТИЛЯЦИИ ЛЕГКИХ и его отдельных компонентов.

Подпункт 201.7.2.104 Выходы газовых ИСТОЧНИКОВ ПИТАНИЯ, доступные ОПЕРАТОРУ

Подсоединение оборудования с пневматическим управлением к выходам газовых ИСТОЧНИКОВ ПИТАНИЯ АНЕСТЕЗИОЛОГИЧЕСКИХ АППАРАТОВ ИСКУССТВЕННОЙ ВЕНТИЛЯЦИИ ЛЕГКИХ может привести к тому, что внутреннее давление в АНЕСТЕЗИОЛОГИЧЕСКОМ КОМПЛЕКСЕ упадет ниже уровня, при котором он может корректно функционировать.

Подпункт 201.7.2.106 Маркировка с указанием массы

Современные АНЕСТЕЗИОЛОГИЧЕСКИЕ КОМПЛЕКСЫ достаточно тяжелые, особенно в полной комплектации различными компонентами, требуемыми настоящим стандартом, и другими устройствами, необходимыми для рутинного клинического использования. АНЕСТЕЗИОЛОГИЧЕСКИЕ КОМПЛЕКСЫ по определению являются мобильными устройствами, которые предназначены для перемещения между операционными и проведением обслуживания клиническим пользователем или персоналом больницы в специальных отделениях. Маркировка устройства с указанием массы позволит пользователю выбрать маршрут, более подходящий для перемещения тяжелого оборудования, или позвать помощника для осуществления транспортирования.

Подпункт 201.7.4.2 Органы управления

Маркировка ГАЗОСПЕЦИФИЧНЫХ блоков настройки скорости потока должна быть сочетаема с маркировкой на соответствующих источниках, поставляющих газ, или индикаторах давления. Это минимизирует вероятность ошибки.

Для АНЕСТЕЗИОЛОГИЧЕСКОГО КОМПЛЕКСА, особенно с управлением потока газа, важно, чтобы ОПЕРАТОР мог немедленно определить настройки потока какого газа он собирается изменить. Цветовое кодирование может быть полезным и должно соответствовать международным стандартам.

Обычно направление увеличения настроек отличается от механических (против часовой стрелки) и электронных (по часовой стрелке) функций. Эти требования необходимы для того, чтобы избежать ошибок ОПЕРАТОРА.

Подпункт 201.7.4.3 Единицы измерения

Дополнительная информация приведена в обосновании к 201.5.101.2.

Подпункт 201.7.9.2.2 Предупреждения и указания по безопасности

Даже для АНЕСТЕЗИОЛОГИЧЕСКОГО КОМПЛЕКСА, безопасного в УСЛОВИЯХ ЕДИНИЧНОГО НАРУШЕНИЯ, возможен отказ вентиляции ПАЦИЕНТА адекватными концентрациями и объемами. Защита ПАЦИЕНТА в такой не часто встречающейся, но возможной фатальной ситуации, требует немедленного доступа к альтернативным способам вентиляции.

Подпункт 201.7.9.2.8 ПРОЦЕДУРА запуска

В течение многих лет с помощью описанных контрольных карт, применяемых перед использованием, проверяют возможность безопасной работы. Эти проверки проводит ОПЕРАТОР перед использованием либо каждый день, либо перед каждым использованием. Чем меньше встроенных элементов в АНЕСТЕЗИОЛОГИЧЕСКОМ КОМПЛЕКСЕ, тем более важно проводить проверку перед использованием на предмет того, что все необходимое оборудование присутствует, корректно подсоединено, включено и находится в полностью рабочем состоянии. Особенно выделяется проверка корректного функционирования СИСТЕМ СИГНАЛИЗАЦИИ.

Наиболее современные АНЕСТЕЗИОЛОГИЧЕСКИЕ КОМПЛЕКСЫ включают REMS, которые проводят перед использованием некоторые проверки. Почти все ОБОРУДОВАНИЕ МОНИТОРИНГА испытывает свои СИСТЕМЫ СИГНАЛИЗАЦИИ. Так что важно информировать ОПЕРАТОРА или ОТВЕТСТВЕННУЮ ОРГАНИЗАЦИЮ о том, какие проверки проводятся АНЕСТЕЗИОЛОГИЧЕСКИМ КОМПЛЕКСОМ автоматически, для того чтобы позволить ОПЕРАТОРУ скорректировать контрольную карту.

Кроме того, важной информацией являются ситуации, частота или моменты времени, когда автоматическое ПРОЦЕДУРЫ испытания должен запускать ОПЕРАТОР.

Подпункт 201.8.11.3.101 Дополнительные требования к ШНУРУ ПИТАНИЯ

Конструкция АНЕСТЕЗИОЛОГИЧЕСКОГО КОМПЛЕКСА и его отдельных компонентов с закрепленным ШНУРОМ ПИТАНИЯ уменьшает риск случайного отключения от ПИТАЮЩЕЙ СЕТИ, которое может привести к прерыванию работы АНЕСТЕЗИОЛОГИЧЕСКОГО КОМПЛЕКСА или его отдельных компонентов. Если такое прерывание продолжается достаточно долго или повторный запуск АНЕСТЕЗИОЛОГИЧЕСКОГО КОМПЛЕКСА или его отдельных компонентов требует существенного вмешательства ОПЕРАТОРА, ПАЦИЕНТ подвергается дополнительному РИСКУ. Тем не менее, закрепленный ШНУР ПИТАНИЯ увеличивает другие РИСКИ, такие как повреждение ШНУРА ПИТАНИЯ, ПРИБОРНОЙ РОЗЕТКИ или ПРИБОРНОЙ ВИЛКИ, или повреждения, связанные с падением персонала вследствие спотыкания о ШНУР ПИТАНИЯ.

Так как многие современные АНЕСТЕЗИОЛОГИЧЕСКИЕ КОМПЛЕКСЫ оборудованы бесперебойным ИСТОЧНИКОМ ПИТАНИЯ (UPS), резервными батареями или ПРОЦЕДУРАМИ быстрого запуска, РИСКИ от прерывания ПОДАЧИ ПИТАНИЯ существенно снижаются. Если предусмотрены эти элементы, считается, что СЪЕМНЫЙ ШНУР ПИТАНИЯ увеличивает общую безопасность.

Подпункт 201.9.2.102 Подсветка

Недостаточное освещение рабочей области, слишком яркий свет, отражение и отблески могут приводить к большему, чем необходимо, напряжению ОПЕРАТОРА, и, следовательно, к более частым ошибкам использования и ОПАСНОСТЯМ для самого ОПЕРАТОРА.

Подпункт 201.9.2.103 Встроенное сиденье

Хотя и маловероятно, но не исключено, что АНЕСТЕЗИОЛОГИЧЕСКИЙ КОМПЛЕКС может включать в себя сиденье для анестезиолога. Как в стандарте на общее машинное оборудование, здесь также применяются некоторые минимальные требования безопасности.

Подпункт 201.9.2.104 Расположение областей регулирования

Хотя в настоящий момент это маловероятно, можно представить, что потолочные подвесы, за которые крепится АНЕСТЕЗИОЛОГИЧЕСКИЙ КОМПЛЕКС, могут перемещаться электрически. Это будет примером системы, в которой РИСК возрастает, если предусмотрено более одного регулирования перемещения.

Подпункт 201.11.8.101 Общие положения

Для продолжения адекватной вентиляции и терапии ПАЦИЕНТА важно, чтобы ОПЕРАТОР понимал поведение АНЕСТЕЗИОЛОГИЧЕСКОГО КОМПЛЕКСА и его отдельных компонентов после прерывания ПОДАЧИ ПИТАНИЯ.

При отказе ИСТОЧНИКА ПИТАНИЯ газа необходимо знать, остановилась ли подача газа через СИСТЕМУ ПОДАЧИ АНЕСТЕТИЧЕСКОГО ГАЗА или через вспомогательные средства, или переключилась на альтернативные источники подачи, такие как газовые баллоны.

Подпункт 201.11.8.102 УСЛОВИЯ СРАБАТЫВАНИЯ СИГНАЛИЗАЦИИ при отказе ИСТОЧНИКА ПИТАНИЯ

Требования к продолжительности данного СИГНАЛА ОПАСНОСТИ согласуются пневматическим СИГНАЛОМ ОПАСНОСТИ при потере давления («гудок Ритчи»). См. также 201.12.4.107.1.

Подпункт 201.11.8.103 ВНУТРЕННИЙ ИСТОЧНИК ПИТАНИЯ

Многие современные АНЕСТЕЗИОЛОГИЧЕСКИЕ КОМПЛЕКСЫ и их отдельные компоненты имеют встроенный ВНУТРЕННИЙ ИСТОЧНИК ПИТАНИЯ. Обязательно, чтобы ОПЕРАТОР мог определить, достаточно ли необходимой энергии для исполнения предстоящей задачи. В противном случае РИСКИ от неожиданного отключения энергии будут неприемлемо высоки, даже если резервное питание будет доступно немедленно.

ОПЕРАТОРЫ АНЕСТЕЗИОЛОГИЧЕСКОГО КОМПЛЕКСА и его отдельных компонентов, получающих питание от внутреннего источника, должны осознавать, когда подача питания близка к истощению, что позволит им предусмотреть отказ работы АНЕСТЕЗИОЛОГИЧЕСКОГО КОМПЛЕКСА и его отдельных компонентов.

Подпункт 201.12.4.101 Случайная установка органов регулирования

Неприемлемые РИСКИ для ПАЦИЕНТА могут возникать как результат случайной установки органов управления или случайного выключения АНЕСТЕЗИОЛОГИЧЕСКОГО КОМПЛЕКСА или его отдельных компонентов. Для контроля данного РИСКА ИНТЕРФЕЙС ОПЕРАТОР — ИЗДЕЛИЕ должен быть разработан таким образом, чтобы предотвращать случайную установку. Для гарантии того, что эти РИСКИ снижены до приемлемых уровней, используют ПРОЦЕДУРЫ ПРОЕКТИРОВАНИЯ ЭКСПЛУАТАЦИОННОЙ ПРИГОДНОСТИ. Примерами могут служить методы механического регулирования, такие как фиксаторы и защелки, кнопки, чувствительные к давлению, емкостные кнопочные переключатели и ориентированное на микропроцессоры «мягкое» регулирование, специальные последовательности ключей или операций переключения.

Если используется механическое регулирование, важно обеспечить, чтобы органы регулирования были надежно зафиксированы в предполагаемом положении для предотвращения неопределенных и потенциально опасных промежуточных положений. Для органов регулирования более чем с двумя предполагаемыми положениями, бистабильность следует интерпретировать как стабильность в каждой позиции и нестабильность в промежуточных позициях.

Подпункт 201.12.4.102 Дополнительные требования к АНЕСТЕЗИОЛОГИЧЕСКИМ КОМПЛЕКСАМ

В настоящем частном стандарте приведены специальные требования к отдельным компонентам, которые, несмотря на то, что в свою очередь, они являются отдельными устройствами, могут использоваться совместно с другими соответствующими устройствами для формирования АНЕСТЕЗИОЛОГИЧЕСКОГО КОМПЛЕКСА.

Подпункт 201.12.4.104.1 Точность

В предыдущих стандартах диапазоны выдыхаемых объемов, указанные в таблице 201.103, были определены словами «взрослый», «детский» и «неонатальный». В настоящем стандарте эти термины были заменены соответствующими диапазонами подаваемых объемов, т. к. не существует соглашения по тому, как интерпретировать термины «взрослый», «детский» и «неонатальный».

Что касается точности измерения выдыхаемых объемов, хотя современные технологии позволяют получать намного большую точность, она не может быть получена при конкретных условиях. Снижение цены и увеличение надежности могут потребовать снижения точности. Следовательно, требования к точности поддерживаются на указанном уровне.

Подпункт 201.12.4.105 УСЛОВИЯ СРАБАТЫВАНИЯ СИГНАЛИЗАЦИИ для проверки целостности АНЕСТЕЗИОЛОГИЧЕСКОГО ДЫХАТЕЛЬНОГО КОНТУРА

Комитет в целом согласился, что в настоящее время невозможно достоверно отображать нарушение целостности АНЕСТЕЗИОЛОГИЧЕСКОГО ДЫХАТЕЛЬНОГО КОНТУРА (например, частичное или даже полное отсоединение АНЕСТЕЗИОЛОГИЧЕСКОГО ДЫХАТЕЛЬНОГО КОНТУРА). В некоторых случаях обнаружение ненормальных или низких значений уровня углекислого газа, давления, выдыхаемого объема, концентрации пара или кислорода могут по отдельности или совместно указать или помочь обнаружить нарушение целостности АНЕСТЕЗИОЛОГИЧЕСКОГО ДЫХАТЕЛЬНОГО КОНТУРА. По этим причинам требуются условия СРАБАТЫВАНИЯ СИГНАЛИЗАЦИИ СРЕДНЕГО ПРИОРИТЕТА, но не определен специальный метод определения или этикетирования данных УСЛОВИЙ СРАБАТЫВАНИЯ СИГНАЛИЗАЦИИ.

Подпункт 201.12.4.106 УСЛОВИЯ СРАБАТЫВАНИЯ СИГНАЛИЗАЦИИ для контроля постоянно положительного давления в АНЕСТЕЗИОЛОГИЧЕСКОМ ДЫХАТЕЛЬНОМ КОНТУРЕ

Минимум задержки 17 с является компромиссом между немедленной сигнализацией для оповещения об ОПАСНОЙ СИТУАЦИИ и предотвращением ложных срабатываний. Слова «не должна превышать ... двух дыхательных циклов» позволяют ИЗГОТОВИТЕЛЮ адаптировать задержку, например, для синхронизированного режима вентиляции с двумя дыхательными циклами в минуту.

Прерывание вентиляции, вызванное, например, окклюзией патрубка выдоха, является основным РИСКОМ, который снижается при использовании УСЛОВИЯ СРАБАТЫВАНИЯ СИГНАЛИЗАЦИИ для контроля постоянно положительного давления АНЕСТЕЗИОЛОГИЧЕСКОГО ДЫХАТЕЛЬНОГО КОНТУРА.

Подпункт 201.12.4.107.2 ЗАЩИТНЫЕ УСТРОЙСТВА для контроля отказа поставки кислорода

ЗАЩИТНЫЕ УСТРОЙСТВА для контроля отказа поставки кислорода позволяют поддерживать уровень кислорода, если поставка кислорода опускается ниже НОРМИРОВАННОГО давления, для обеспечения безопасной подачи к ПАЦИЕНТУ в данной аварийной ситуации. ЗАЩИТНЫЕ УСТРОЙСТВА для контроля отказа поставки кислорода должны поддерживать концентрацию кислорода выше 19 %. ТЕХНИЧЕСКИЕ УСЛОВИЯ СРАБАТЫВАНИЯ СИГНАЛИЗАЦИИ при отказе поставки кислорода также генерируют предупреждающий сигнал до срабатывания данного ЗАЩИТНОГО УСТРОЙСТВА.

Подпункт 201.12.4.107.3 ЗАЩИТНЫЕ УСТРОЙСТВА для контроля выбора подачи гипоксической смеси

ЗАЩИТНЫЕ УСТРОЙСТВА для контроля выбора подачи гипоксической смеси, выполненные в виде только сигнализации, считаются недостаточными для предотвращения подобных случаев. Возможными ошибками использования являются закрытие, например, клапана подачи кислорода вместо клапана подачи закиси азота. ЗАЩИТНЫЕ УСТРОЙСТВА для контроля выбора подачи гипоксической смеси либо препятствуют этому, не допуская выбора гипоксической смеси, либо с помощью пневматических устройств пропорционально снижают долю газа-носителя при снижении потока кислорода.

Подпункт 201.12.4.108 ЗАЩИТНЫЕ УСТРОЙСТВА для контроля рабочей среды

Как закись азота, так и галогенизированные пары жидких анестетиков создают вероятность вредных рабочих условий. Следовательно, ИЗГОТОВИТЕЛЬ АНЕСТЕЗИОЛОГИЧЕСКОГО КОМПЛЕКСА должен предусмотреть средства надежного отведения избыточных газов в СИСТЕМУ ВЫВЕДЕНИЯ АНЕСТЕТИЧЕСКОГО ГАЗА.

Подпункт 201.13.101 Одновременный отказ

Целью данного требования является обеспечение того, что отказ функций регулирования АНЕСТЕЗИОЛОГИЧЕСКОГО КОМПЛЕКСА может быть обнаружен соответствующим ОБОРУДОВАНИЕМ МОНИТОРИНГА или СИСТЕМАМИ СИГНАЛИЗАЦИИ или предотвращен ЗАЩИТНЫМИ УСТРОЙСТВАМИ. Если, например, один и тот же датчик используется как обратная связь для функций регулирования и как входной сигнал для СИСТЕМЫ СИГНАЛИЗАЦИИ, один отказ или нарушение работы могут привести к необнаруженному опасному выводу. Как результат, такая конструкция является недопустимой.

Подпункт 201.14.6.1 Идентификация известных и прогнозируемых ОПАСНОСТЕЙ

МЕ ИЗДЕЛИЕ и МЕ СИСТЕМЫ все больше и больше включают в себя ИК беспроводные технологии. Существует ряд моментов, которые следует рассмотреть относительно возможного влияния использования данных технологий на способность АНЕСТЕЗИОЛОГИЧЕСКОГО КОМПЛЕКСА и его отдельных компонентов работать корректно и в отношении общей безопасности ПАЦИЕНТОВ и ОПЕРАТОРОВ.

Подпункт 201.16.101.4 Соединение для дистанционного регулирования

Регулирование АНЕСТЕЗИОЛОГИЧЕСКОГО КОМПЛЕКСА на расстоянии может снизить воздействие ОПАСНОСТЕЙ на ОПЕРАТОРА, например, от радиации во время радиологических ПРОЦЕДУР.

ИЗГОТОВИТЕЛЬ должен провести тщательный АНАЛИЗ РИСКА для предотвращения технического отказа и ошибок использования.

Подпункт 201.101.2 Прерывание ПОДАЧИ ПИТАНИЯ

Большинство механических/пневматических СИСТЕМ ПОДАЧИ АНЕСТЕЗИРУЮЩЕГО ГАЗА не зависит от электропитания. Эти устройства не нуждаются ни в каких специальных мерах предосторожности. Для СИСТЕМ ПОДАЧИ АНЕСТЕТИЧЕСКОГО ГАЗА с электронным управлением «альтернативные средства доставки газа» могут представлять собой, например:

- автоматическое переключение на чистый кислород и ТЕХНИЧЕСКУЮ СИГНАЛИЗАЦИЮ, или
- ТЕХНИЧЕСКУЮ СИГНАЛИЗАЦИЮ и блок альтернативной ручной доставки газа, или

- ТЕХНИЧЕСКИЕ УСЛОВИЯ СРАБАТЫВАНИЯ СИГНАЛИЗАЦИИ и внешний кислородный баллон с РЕГУЛЯТОРОМ ДАВЛЕНИЯ и устройством для измерения потока и этикетками, советующими ОПЕРАТОРУ держать его наготове.

Подпункт 201.101.4.1.4 Резервная подача кислорода

Предназначена для защиты ПАЦИЕНТА в случае отказа основного источника кислорода.

Подпункт 201.101.6.3 Настройка скорости потока углекислого газа

Впервые ограничение в 600 мл/мин для углекислого газа появилось в Поправке (декабрь 1990 г.) к BS 4272-2 [20]. Данное требование возникло в ответ на отчеты о чрезмерной подаче углекислого газа.

Подпункт 201.101.8 Подача кислорода струей

Подачу кислорода струей используют для быстрого заполнения АНЕСТЕЗИОЛОГИЧЕСКОГО ДЫХАТЕЛЬНОГО КОНТУРА кислородом и вымывания АНЕСТЕЗИРУЮЩИХ ГАЗОВ из АНЕСТЕЗИОЛОГИЧЕСКОГО ДЫХАТЕЛЬНОГО КОНТУРА.

Подпункт 201.101.9 ВЫХОДНОЕ ОТВЕРСТИЕ СВЕЖЕГО ГАЗА

ВЫХОДНОЕ ОТВЕРСТИЕ СВЕЖЕГО ГАЗА, доступное ОПЕРАТОРУ, должно иметь средства для предотвращения случайного отсоединения соединителя ВЫХОДНОГО ОТВЕРСТИЯ СВЕЖЕГО ГАЗА.

Подпункт 201.102.2.1 ЗАЩИТНЫЕ УСТРОЙСТВА для контроля МАКСИМАЛЬНОГО ОГРАНИЧЕННОГО ДАВЛЕНИЯ

Данные ЗАЩИТНЫЕ УСТРОЙСТВА обеспечивают основную защиту от опасного давления в случае отказа регулируемого ограничения давления (см. 201.102.2.2).

Подпункт 201.102.2.2 ЗАЩИТНОЕ УСТРОЙСТВО НАСТРАИВАЕМОГО РЕГУЛЯТОРА ОГРАНИЧЕННОГО ДАВЛЕНИЯ

Комитет решил включить требования к ЗАЩИТНОМУ УСТРОЙСТВУ НАСТРАИВАЕМОГО РЕГУЛЯТОРА ОГРАНИЧЕННОГО ДАВЛЕНИЯ для обеспечения того, чтобы ОПЕРАТОР имел лучший контроль максимального давления. Регулируемое ограничение давления может использоваться как функциональное ограничение давления при нормальной работе в некоторых режимах работы.

Подпункт 201.102.4 Электропроводность

Может возникнуть возгорание, если при применении высокочастотных электрохирургических аппаратов используют антистатические или электропроводящие ДЫХАТЕЛЬНЫЕ ШЛАНГИ. Следовательно, такие ДЫХАТЕЛЬНЫЕ ШЛАНГИ использовать не рекомендуется.

Подпункт 201.102.5.3 Отверстие присоединения дыхательного мешка

Во время разработки настоящего стандарта требование к отверстию присоединения дыхательного мешка «в пределах 20° от вертикальной оси» было под вопросом. Некоторые члены рабочей группы считали требование необязательным конструктивным ограничением. В итоге большинство членов рабочей группы решило, что данное требование является важным и эффективным препятствием для случайного неверного присоединения других частей АНЕСТЕЗИОЛОГИЧЕСКОГО ДЫХАТЕЛЬНОГО КОНТУРА к отверстию присоединения дыхательного мешка.

Дыхательный мешок на стороне ПАЦИЕНТА либо клапана вдоха, либо клапана выдоха заполняется выдыхаемым газом, который затем повторно вдыхается при последующей ингаляции.

Подпункт 201.102.5.6 Соединители для отверстий вдоха и выдоха БЛОКА ЦИРКУЛЯЦИОННОГО АБСОРБЕРА

Во время разработки настоящего стандарта требование к тому, что «оси данных отверстий должны быть в пределах $\pm 50^\circ$ от горизонтальной плоскости» было под вопросом. Некоторые члены рабочей группы считали требование необязательным конструктивным ограничением. В итоге большинство членов рабочей группы решило, что данное требование является важным и эффективным препятствием для случайного неверного подсоединения других частей АНЕСТЕЗИОЛОГИЧЕСКОГО ДЫХАТЕЛЬНОГО КОНТУРА к отверстиям вдоха и выдоха БЛОКА ЦИРКУЛЯЦИОННОГО АБСОРБЕРА. Оно также препятствует перегибу дыхательных трубок.

Подпункт 201.102.6 Утечка

Предел 150 мл/мин для всего АНЕСТЕЗИОЛОГИЧЕСКОГО ДЫХАТЕЛЬНОГО КОНТУРА был установлен по двум причинам:

- ограничить потерю объема газа, предназначенного для подачи ПАЦИЕНТУ, и
- ограничить распространение АНЕСТЕТИЧЕСКОГО ГАЗА в области АНЕСТЕЗИОЛОГИЧЕСКОГО КОМПЛЕКСА.

Данный предел считается максимально приемлемым с учетом всех других вероятных источников утечки газа. Пределы для отдельных компонентов не были установлены для обеспечения большей гибкости при проектировании; например, конструкция может включать в себя шарнирный адаптер на ТРОЙНИКЕ — вероятный источник повышенной утечки, если для других компонентов или соединений АНЕСТЕЗИОЛОГИЧЕСКОГО ДЫХАТЕЛЬНОГО КОНТУРА обеспечены минимальные утечки.

Подпункт 201.102.7 Характеристики зависимости давления на вдохе и выдохе от скорости потока

Для общего сопротивления вдоха и выдоха соответственно установлен максимум давления 6 гПа (6 см вод.ст.) для каждого из них для того, чтобы ограничить работу дыхания ПАЦИЕНТА с самостоятельным дыханием и ограничить положительное давление в конце выдоха. При определении максимума комитет учить-

вал сопротивления коммерчески доступных компонентов и выбрал значение между данными рассматриваемыми и идеальным нулевым сопротивлением. Данный предел в целом считается врачами максимально приемлемым физиологическим значением. Так как существуют ситуации, когда требуются АНЕСТЕЗИОЛОГИЧЕСКИЕ ДЫХАТЕЛЬНЫЕ КОНТУРЫ с существенно меньшим сопротивлением или требуется использовать компоненты, которые повышают сопротивление выше максимального, включено требование по указанию характеристик зависимости ДАВЛЕНИЯ В ВОЗДУХОВОДЕ от скорости потока.

Подпункт 201.102.8.1 ТРОЙНИК

Проточки являются средствами УПРАВЛЕНИЯ РИСКОМ, позволяющими предотвратить случайное отсоединение ТРОЙНИКА от ДЫХАТЕЛЬНОГО ШЛАНГА.

Подпункт 201.102.8.2 ВЫПУСКНОЙ КЛАПАН

Открытый ВЫПУСКНОЙ КЛАПАН между клапаном вдоха и ТРОЙНИКОМ позволяет выдыхаемому газу свободно возвращаться в газовые пути для вдоха с последующим возвратным дыханием.

Хотя оценка рабочих характеристик ВЫПУСКНОГО КЛАПАНА во влажных условиях была бы лучшей моделью реального использования на ПАЦИЕНТЕ, испытания во влажных условиях обеспечивают противоречивые результаты, которые не воспроизводятся. Следовательно, приведенное требование основано на испытаниях, проведенных в сухих условиях.

Подпункт 201.102.9.1 Требования к конструкции

Обеспечение однонаправленного потока препятствует нежелательному возвратному дыханию. Неверная сборка АНЕСТЕЗИОЛОГИЧЕСКОГО ДЫХАТЕЛЬНОГО КОНТУРА в опасную конфигурацию предотвращается с помощью требования, что клапаны не должны быть взаимозаменяемыми.

Для предотвращения работы с истощенным, высушенным абсорбентом или при его отсутствии ОПЕРАТОР должен легко видеть наличие абсорбента и различать его цвет.

Подпункт 201.102.9.2 Механизм обхода абсорбента

Обеспечение того, что контроль механизма обхода абсорбента надежен и очевиден для ОПЕРАТОРА, предотвращает случайное нежелательное возвратное дыхание, включая неопределенные и потенциально опасные промежуточные состояния. Обеспечение того, что газ не протекает через абсорбент, если управление установлено в позицию «Выкл.», позволяет заменить абсорбент, не загрязняя локальную атмосферу или прерывая поток газа к ПАЦИЕНТУ.

Подпункт 201.102.10.1 Требования к конструкции

Некорректная работа этих клапанов может вызвать повторное вдыхание, которое сложно корректировать. Требование, чтобы ОПЕРАТОР мог видеть работу этих клапанов, является наиболее практичным средством УПРАВЛЕНИЯ РИСКОМ. Многие модели клапанов чувствительны к ориентации. Следовательно, необходимо располагать их в определенной ориентации, при этом ТРОЙНИК является неподходящей областью расположения для таких клапанов.

ТРОЙНИК с клапанами может быть размещен в реверсивной ориентации для других ОБРАТНЫХ КЛАПАНОВ БЛОКА ЦИРКУЛЯЦИОННОГО АБСОРБЕРА, что сделает вентиляцию невозможной.

Подпункт 201.102.10.4 Скорость обратного потока и смещение

Обратный поток, смещение или неэффективность ОБРАТНЫХ КЛАПАНОВ вдоха или выдоха могут привести к повторному вдыханию выдыхаемого газа, что вызовет снижение удаления углекислого газа. Большая часть значительных утечек на клапане дискового типа возможна при низких давлениях, в то время как для клапанов со створками большая часть значительных утечек возможна при давлениях ближе к 5 гПа (5 см вод.ст.). Скорость обратного потока 60 л/мин считается клинически приемлемой и достижимой при использовании современных методов производства.

Подпункт 201.102.11 ВХОДНОЕ ОТВЕРСТИЕ СВЕЖЕГО ГАЗА

Если ВХОДНОЕ ОТВЕРСТИЕ СВЕЖЕГО ГАЗА расположено на стороне клапана выдоха ПАЦИЕНТА, может возникнуть потеря СВЕЖЕГО ГАЗА на ВЫПУСКНОМ КЛАПАНА. Если ВХОДНОЕ ОТВЕРСТИЕ СВЕЖЕГО ГАЗА расположено между клапаном выдоха и абсорбентом, будет увеличиваться влажность смеси СВЕЖЕГО ГАЗА; тем не менее, при таком расположении потеря СВЕЖЕГО ГАЗА на ВЫПУСКНОМ КЛАПАНА может возникнуть, если он расположен на недостаточном расстоянии от ВХОДНОГО ОТВЕРСТИЯ СВЕЖЕГО ГАЗА. Расположение ВХОДНОГО ОТВЕРСТИЯ СВЕЖЕГО ГАЗА на стороне клапана вдоха ПАЦИЕНТА позволяет СВЕЖЕМУ ГАЗУ протекать по ТРОЙНИКУ во время выдоха. Это препятствует использованию спирометра в трубке выдоха АНЕСТЕЗИОЛОГИЧЕСКОГО ДЫХАТЕЛЬНОГО КОНТУРА.

Подпункт 201.103.6.2 Выходные соединители

Использование различных соединителей предназначено для предотвращения соединения к несоответствующей ПЕРЕДАЮЩЕЙ СИСТЕМЕ. См. также ИСО 7396-2 и ИСО 9170-2.

Подпункт 201.104.1.1 Маркировка

Подача паров жидких анестетиков может представлять опасность для ПАЦИЕНТА, ОПЕРАТОРА и других находящихся поблизости. ОПЕРАТОР должен понимать соответствующую работу и обслуживание ИСПАРИТЕЛЯ АНЕСТЕТИКОВ перед его использованием. Таким образом, следование инструкции по эксплуатации считается обязательным для безопасной работы ИСПАРИТЕЛЯ АНЕСТЕТИКОВ.

Подпункт 201.104.2.2 Точность

Для КОНТРОЛЯ РИСКА, связанного с недостаточной или избыточной подачей паров жидких анестетиков, требуется, чтобы ИСПАРИТЕЛЬ АНЕСТЕТИКОВ имел калиброванные органы регулирования, специфичные к веществам.

Подпункт 201.104.3 Выход пара во время и после подачи кислорода струей

Существуют ОПАСНОСТИ, которые могут возникать из-за взаимодействия стандартного ИСПАРИТЕЛЯ АНЕСТЕТИКОВ и подачи кислорода струей на АНЕСТЕЗИОЛОГИЧЕСКИЙ КОМПЛЕКС, например:

- если ИСПАРИТЕЛЬ АНЕСТЕТИКОВ подключен ниже по потоку относительно подачи кислорода струей, высокая скорость потока (75 л/мин) во время струйной подачи может вызвать увеличение массового выхода ИСПАРИТЕЛЯ АНЕСТЕТИКОВ; в некоторых случаях жидкие анестетики могут попасть в ИСПАРИТЕЛЬ АНЕСТЕТИКОВ;

- если ТРУБОПРОВОДНАЯ СИСТЕМА ПОДАЧИ АНЕСТЕТИЧЕСКОГО ГАЗА имеет высокое сопротивление потоку, давление во время подачи кислорода струей может быть достаточно высоким, чтобы вызвать так называемый «эффект насоса», который может увеличить выходную концентрацию в ИСПАРИТЕЛЕ АНЕСТЕТИКОВ.

В ИСО 5358 [2] присутствуют требования, касающиеся данных ОПАСНОСТЕЙ; в 19.4 требуется, чтобы поток газа от подачи кислорода струей доставлялся на ВЫХОДНОЕ ОТВЕРСТИЕ СВЕЖЕГО ГАЗА, не проходя через ИСПАРИТЕЛЬ АНЕСТЕТИКОВ. Также требуется, чтобы давление в ИСПАРИТЕЛЕ АНЕСТЕТИКОВ не превышало 100 гПа (100 см вод.ст.) во время струйной подачи. Данное ограничение в 100 гПа (100 см вод.ст.) помогает определить безопасность ИСПАРИТЕЛЯ АНЕСТЕТИКОВ; так в 15.10 требуется, чтобы ИСПАРИТЕЛЬ АНЕСТЕТИКОВ был испытан с изменением давления в 100 гПа (100 см вод.ст.) без изменения выхода более чем на 20 %.

В ИСО 5358 [2] присутствуют требования, что поток газа от подачи кислорода струей доставлялся на ВЫХОДНОЕ ОТВЕРСТИЕ СВЕЖЕГО ГАЗА, не проходя через ИСПАРИТЕЛЬ АНЕСТЕТИКОВ и давление не превышало 100 гПа (100 см вод.ст.) во время струйной подачи, однако изменение давления в испытаниях ИСПАРИТЕЛЯ АНЕСТЕТИКОВ было изменено на 50 гПа (50 см вод.ст.). Испытание при 100 гПа (100 см вод.ст.) больше не применялось для испытания ИСПАРИТЕЛЯ АНЕСТЕТИКОВ. Возможно, это было ошибкой, т. к. изменение давления в испытаниях главным образом связывалось с влиянием АНЕСТЕЗИОЛОГИЧЕСКИХ АППАРАТОВ ИСКУССТВЕННОЙ ВЕНТИЛЯЦИИ ЛЕГКИХ.

Первые испытания ИСПАРИТЕЛЕЙ АНЕСТЕТИКОВ предполагали обеспечение в испытаниях изменения давления до 100 гПа (100 см вод.ст.) для гарантии того, что оно сравнимо с АНЕСТЕЗИОЛОГИЧЕСКИМ КОМПЛЕКСОМ, который разработан для подсоединения ИСПАРИТЕЛЕЙ АНЕСТЕТИКОВ, удаляемых ОПЕРАТОРОМ.

В данном пункте приведены пневматические требования для ИЗГОТОВИТЕЛЕЙ ИСПАРИТЕЛЯ АНЕСТЕТИКОВ и ИЗГОТОВИТЕЛЕЙ АНЕСТЕЗИОЛОГИЧЕСКОГО КОМПЛЕКСА, которые обеспечивают совместимость, если вместе соединяются продукты различных ИЗГОТОВИТЕЛЕЙ. Они эквивалентны исходным требованиям ИСО 5358.

Данные испытания не определяют давление или положение ИСПАРИТЕЛЯ АНЕСТЕТИКОВ, но определяют, что выход ИСПАРИТЕЛЯ АНЕСТЕТИКОВ не должен различаться более чем на определенное значение как во время, так и после подачи кислорода струей. Это дает большую гибкость для новых конструкций (которые могут быть не чувствительны к высоким давлениям и высоким скоростям потока) без риска проблем совместимости с другими конструкциями.

Подпункт 201.105.2.2 ЗАЩИТНЫЕ УСТРОЙСТВА настраиваемого ОГРАНИЧЕННОГО ДАВЛЕНИЯ

Взаимосвязь между ЗАЩИТНЫМИ УСТРОЙСТВАМИ настраиваемого ОПЕРАТОРОМ ОГРАНИЧЕННОГО ДАВЛЕНИЯ и ОБОРУДОВАНИЕМ МОНИТОРИНГА давления и его СИСТЕМАМИ СИГНАЛИЗАЦИИ не рассмотрена в настоящем стандарте. Это связано с тем, что методы ограничения давления, используемые в клинической практике, могут различаться.

Подпункт 201.105.7 Временная задержка вентиляции

Задержка механической вентиляции необходима для некоторых клинических ПРОЦЕДУР.

Пример — Рентген грудной клетки с уровнем вдоха, выбранным ОПЕРАТОРОМ, рентген грудной клетки в конце выдоха, измерение давления в центральных венах или сердечного выброса, измерение изменения кровяного давления в зависимости от фазы дыхания, отсасывание воздушных путей, поворот ПАЦИЕНТА.

В настоящее время для предотвращения помех СИГНАЛОВ ОПАСНОСТИ и зацикливания АППАРАТА ИСКУССТВЕННОЙ ВЕНТИЛЯЦИИ ЛЕГКИХ во время отсоединения АНЕСТЕЗИОЛОГИЧЕСКОГО ДЫХАТЕЛЬНОГО КОНТУРА от ПАЦИЕНТА ОПЕРАТОРЫ обычно выключают АНЕСТЕЗИОЛОГИЧЕСКИЙ АППАРАТ ИСКУССТВЕННОЙ ВЕНТИЛЯЦИИ ЛЕГКИХ и тем самым подвергают ПАЦИЕНТА РИСКУ появления необнаруженного длительного апноэ из-за последующего забывания включить АНЕСТЕЗИОЛОГИЧЕСКИЙ АППАРАТ ИСКУССТВЕННОЙ ВЕНТИЛЯЦИИ ЛЕГКИХ.

Альтернативно, рентген-лаборанты вручную стараются синхронизировать выполнение рентгена грудной клетки с фазой дыхания, используя зрительную координацию, с различной эффективностью. Автоматическая синхронизация рентгеновского воздействия и вентиляции предоставляет клинические преимущества.

Кроме того, существуют ситуации, когда для уменьшения перерыва вентиляции старт остановки вентиляции должен осуществляться внешним оборудованием. Это особенно важно для таких ПРОЦЕДУР, как например, процедуры с высокими дозами излучения, когда ОПЕРАТОР должен выйти из зоны непосредственной близости или когда ручная синхронизация менее эффективна.

Как часть ПРОЦЕССА МЕНЕДЖМЕНТА РИСКА особое внимание следует уделить обеспечению того, что легкие ПАЦИЕНТА продолжают адекватно вентилироваться при внешней или повторной активации остановки вентиляции.

Остановка на выдохе должна иметь возможность оборудования СЕТЕВЫМИ/ИНФОРМАЦИОННЫМИ СРЕДСТВАМИ СВЯЗИ в соответствии, например, с ASTM F2761-09.

Подпункт 201.105.8 Давление ниже атмосферного

Во время ПРОЦЕДУР закрытого отсасывания, когда внешнее отсасывающее устройство вводится в воздушные пути для удаления выделений, в то время как АНЕСТЕЗИОЛОГИЧЕСКИЙ АППАРАТ ИСКУССТВЕННОЙ ВЕНТИЛЯЦИИ ЛЕГКИХ подсоединен к ПАЦИЕНТУ, может возникнуть давление ниже атмосферного с большими значениями. ПРОЦЕДУРЫ отсасывания считаются НОРМАЛЬНОЙ ЭКСПЛУАТАЦИЕЙ ОПЕРАТОРОМ. Рекомендуется, чтобы АНЕСТЕЗИОЛОГИЧЕСКИЙ ДЫХАТЕЛЬНЫЙ КОНТУР и устройства передачи давления могли выдерживать давление со значениями ниже давления окружающей среды на 100 — 400 гПа (от 100 до 400 см вод.ст.). Отсасывание опасно само по себе, но не должно оказывать негативного влияния на АНЕСТЕЗИОЛОГИЧЕСКИЙ ДЫХАТЕЛЬНЫЙ КОНТУР во время ПРОЦЕДУР отсасывания. Известны случаи смерти при отказе передатчиков давления после закрытого отсасывания.

Подпункт 208.5.2.2 Техническое описание

Испытание СИСТЕМ СИГНАЛИЗАЦИИ и УСЛОВИЙ СРАБАТЫВАНИЯ СИГНАЛИЗАЦИИ позволяет предотвратить незамеченный отказ функций контроля. Если оно не проводится автоматически АНЕСТЕЗИОЛОГИЧЕСКИМ КОМПЛЕКСОМ или его отдельными компонентами, регулярные испытания должны обеспечить ОТВЕТСТВЕННАЯ ОРГАНИЗАЦИЯ. Следовательно, подробная информация об этих испытаниях является необходимой. Подобные испытания обычно слишком сложны, чтобы проводиться ОПЕРАТОРОМ, следовательно, считается достаточным приведение информации в техническом описании.

Подпункт 208.6.8.3 Состояние полной бессрочной инактивации СИГНАЛОВ ОПАСНОСТИ

Регулярно возникают инциденты с полным отключением сигнализации. Этим инцидентам можно легко избежать, ограничив функцию ОТКЛЮЧЕНИЯ СИГНАЛИЗАЦИИ только отдельными параметрами и функцией общей аудиопазузы на определенный промежуток времени.

Подпункт 208.6.8.4 — Окончание инактивации СИГНАЛА ОПАСНОСТИ

Разрешение очень долгой остановки СИГНАЛА ОПАСНОСТИ может быть опасным для ПАЦИЕНТА, т. к. ОПЕРАТОРУ не указывается на то, что УСЛОВИЯ СРАБАТЫВАНИЯ СИГНАЛИЗАЦИИ по-прежнему присутствуют. Тем не менее, лечение ПАЦИЕНТА часто требует проведения тонких процедур, которым может помешать звуковой СИГНАЛ ОПАСНОСТИ. Следовательно, длительная ЗВУКОВАЯ ПАУЗА вследствие действий ОПЕРАТОРА полезна для предотвращения того, что АНЕСТЕЗИОЛОГИЧЕСКИЙ АППАРАТ ИСКУССТВЕННОЙ ВЕНТИЛЯЦИИ ЛЕГКИХ помешает ОПЕРАТОРУ или другим лицам (например, хирургам).

Подпункт 208.6.12 Запись УСЛОВИЙ СРАБАТЫВАНИЯ СИГНАЛИЗАЦИИ

Оптимальное лечение ПАЦИЕНТА требует возможности просмотра истории важных УСЛОВИЙ СРАБАТЫВАНИЯ СИГНАЛИЗАЦИИ. Это более обоснованное средство УПРАВЛЕНИЯ РИСКОМ в клинической среде для ЖИЗНЕОБЕСПЕЧИВАЮЩЕГО МЕ ИЗДЕЛИЯ или МЕ СИСТЕМЫ, чем ФИКСАЦИЯ УСЛОВИЯ СРАБАТЫВАНИЯ СИГНАЛИЗАЦИИ. Для дополнительной информации см. МЭК 60601-1-8, приложение А, (пояснения к подпункту 6.12).

**Приложение ВВ
(обязательное)****Испытание на воспламеняемость анестетиков****ВВ.1 Общие положения**

Следующие испытания могут быть применимы для определения, считаются ли анестетики не воспламеняемыми.

Примечание — Циклопропан и медицинский эфир известны как воспламеняемые анестетики. Галотан, дезфлюран, севофлюран, энфлюран и изофлюран считаются не воспламеняемыми анестетиками.

ВВ.2 Испытания на возгорание от искры

Испытания на возгорание от искры должны проводиться с анестетиками в наиболее горючих концентрациях, смешанными с газообразным кислородом и/или закисью азота с использованием испытательной аппаратуры, описанной в МЭК 60601-1, приложение F, и в МЭК 60079-11.

С вероятностью возгорания менее 10^{-3} возгорание не должно происходить:

- в цепи с активным сопротивлением при напряжении постоянного тока 20 В с током 1 А и при напряжении постоянного тока 100 В с током 0,15 А;
- в индуктивной цепи при постоянном токе 200 мА с индуктивностью 10 мГн и при постоянном токе 60 мА с индуктивностью 1000 мГн;
- в емкостной цепи при напряжении постоянного тока 100 В с емкостью 1 мкФ и при напряжении постоянного тока 20 В с емкостью 20 мкФ.

Измерительные цепи приведены в МЭК 60601-1, рисунки G.4 и G.8.

ВВ.3 Испытания температуры поверхности, необходимой для возгорания

Определение температуры поверхности, обуславливающей возгорание, должно проводиться на аппаратуре и с использованием процедур на основании МЭК 60079-20-1 со следующими дополнительными требованиями:

- заполняют испытательный сосуд смесью кислорода и закиси азота в различных пропорциях в последовательных испытаниях, и
 - накрывают сосуд крышкой, которая препятствует диффузии, но легко отсоединяется при взрыве.
- Температура возгорания должна быть не менее 300 °С.

**Приложение СС
(справочное)**

Аспекты окружающей среды

Воздействие на окружающую среду со стороны АНЕСТЕЗИОЛОГИЧЕСКОГО КОМПЛЕКСА, обеспечивающего проведение анестезии, обычно ограничивается следующими случаями:

- выбросы в местную окружающую среду при НОРМАЛЬНОЙ ЭКСПЛУАТАЦИИ;
- использование, чистка и удаление расходных материалов при НОРМАЛЬНОЙ ЭКСПЛУАТАЦИИ;
- утилизация в конце жизненного цикла.

Для освещения важности снижения нагрузки на окружающую среду в настоящем стандарте приведены требования и рекомендации, предназначенные для снижения выбросов в окружающую среду, связанные с этими аспектами во время различных этапов жизненного цикла АНЕСТЕЗИОЛОГИЧЕСКОГО КОМПЛЕКСА.

См. таблицу СС.1 для связи жизненного цикла АНЕСТЕЗИОЛОГИЧЕСКОГО КОМПЛЕКСА с аспектами окружающей среды.

Т а б л и ц а СС.1 — Аспекты окружающей среды, затронутые в пунктах настоящего стандарта

Аспекты окружающей среды (входные и выходные)	Жизненный цикл изделия			
	Производство и предварительное производство. Стадия А	Распределение (включая упаковку). Стадия В	Эксплуатация. Стадия С	Конец срока службы Стадия D
	Ссылка в пункте	Ссылка в пункте	Ссылка в пункте	Ссылка в пункте
1.Использование ресурсов	209	201.11.101, 201.102.3, 201.104.7, 209	201.5.101.1, 201.7, 209	209
2.Потребление энергии	209	209	201.5.101.1, 209	209
3.Выбросы в воздух	209	209	201.12.4.108, 201.101.1.1, перечисления f), j), 201.101.5, 201.102.6, 201.103.3.1.4, 201.103.3.1.5, 201.10, 201.11, 202, 209	209
4.Выбросы в воду	209	209	209	209
5.Мусор	209	209	209	209
6.Шум	209	209	201.9.2.104, 201.11.8.102, 201.11.8.103, 201.12.4.102, 201.12.4.104.2, 201.12.4.105, 201.12.4.106, 201.12.4.107.1, 201.105.8, 208, 209	209

Окончание таблицы СС.1

Аспекты окружающей среды (входные и выходные)	Жизненный цикл изделия			
	Производство и предварительное производство. Стадия А	Распределение (включая упаковку). Стадия В	Эксплуатация. Стадия С	Конец срока службы. Стадия D
	Ссылка в пункте	Ссылка в пункте	Ссылка в пункте	Ссылка в пункте
7. Перемещение вредных веществ	209	209	201.7.2.106, 201.7.9.2.14, перечисления ee), gg), 201.11.6.8, 209	209
8. Влияние на почву	209	209	209	209
9. Риски для окружающей среды, связанные с аварией или неправильным использованием	209	209	201.11.6.8, 201.11, 209	209

Приложение DD
(справочное)

Ссылки на основные принципы

Настоящий стандарт подготовлен для поддержки основных принципов безопасности и функциональных характеристик АНЕСТЕЗИОЛОГИЧЕСКОГО КОМПЛЕКСА как МЕДИЦИНСКОГО УСТРОЙСТВА в соответствии с ИСО/ТО 16142. Настоящий стандарт предусмотрен для применения в целях оценки соответствия.

Соответствие требованиям настоящего стандарта представляет один из способов демонстрации соответствия специальным основным принципам ИСО/ТО 16142. Возможны другие способы. В таблице DD.1 приведена схема соответствия пунктов и подпунктов настоящего стандарта основным принципам ИСО/ТО 16142.

Т а б л и ц а DD.1 — Соответствие между настоящим стандартом и основными принципами ИСО/ТО 16142

Основной принцип ИСО/ТО 16142:2006	Соответствующий пункт(ы)/подпункт(ы) настоящего стандарта	Уточняющие замечания/примечания
A.1	МЭК 60601-1, в частности: 201.4.3, 201.12, 201.13, 201.108, 206	Настоящий стандарт включен в серию МЭК 60601. Изготовители медицинских устройств должны, помимо прочего, следовать стандартам на систему менеджмента качества, таким как ИСО 13485
A.2	МЭК 60601-1, в частности: 201.4.3, 201.12.4, 201.13, 201.101, 201.102, 201.103, 201.104, 201.105, 208	—
A.3	МЭК 60601-1, в частности: 201.12.4, 201.101, 201.102, 201.103, 201.104, 201.105, 208	—
A.4	МЭК 60601-1, в частности: 4.9, 11.6.6, 15.2, 15.3.7 и 201.12	—
A.5	МЭК 60601-1, в частности: 3.44, 15 и 201.7, 201.11.101	—
A.6	МЭК 60601-1, в частности: 4.2 и 201.108	—
A.7.1	МЭК 60601-1, в частности: 11.4, 11.6.6, 11.6.7, 11.6.8, 11.7, 15.3 и 201.7.2.105, 201.11.6.8	—
A.7.2	МЭК 60601-1, в частности: 11.6.6 и 201.11.101	—
A.7.3	МЭК 60601-1, в частности: 11.4, 11.6.6, 11.6.8, 11.7 и 201.11.6.8	—
A.7.4	Не применяют	См. также Фармакопею и публикации ответственных организаций по медицинским продуктам/лекарствам
A.7.5	МЭК 60601-1, в частности: 11.6.8, 11.7 и 201.11.6.3	—
A.7.6	МЭК 60601-1, в частности: 11.6 и 201.11.6.3	—
A.8.1	МЭК 60601-1, в частности: 12.2, 11.6.6, 11.6.7 и 206	См. А.8
A.8.1.1	Не применяют	См. также А.8

Продолжение таблицы DD.1

Основной принцип ИСО/ТО 16142:2006	Соответствующий пункт(ы)/подпункт(ы) настоящего стандарта	Уточняющие замечания/примечания
A.8.1.2	Не применяют	См. A.8
A.8.2	МЭК 60601-1, в частности: 7.2.17 и 201.11.101	См. A.8
A.8.3	Не применяют	См. A.8
A.8.4	Не распространяется	См. также A.8
A.8.5	МЭК 60601-1, в частности: 7.2.17 и 201.11.101	—
A.8.6	МЭК 60601-1, в частности: 7.2.17	См. примечание на этикетировании в A.13.1
A.9.1	МЭК 60601-1, в частности: 16 и 201.8, 201.9, 201.12, 201.16	МЭК 60601 (все части)
A.9.2	МЭК 60601-1, в частности: 4, 4.1, 4.2, 4.3, 4.4, 4.5, 4.7, 4.9 и 201.12	МЭК 60601 (все части), включая дополнительные стандарты
A.9.3	МЭК 60601-1, в частности: 11.4 и 201.101.1.1, Приложение ВВ	МЭК 60601 (все части)
A.10.1	МЭК 60601-1, в частности: 12 и 201.12, 201.101, 201.102, 201.103, 201.104, 201.105	—
A.10.2	МЭК 60601-1, в частности: 12.2 и 206	—
A.10.3	МЭК 60601-1, в частности: 7.4 и 201.7.4.3	—
A.11.1	МЭК 60601-1, в частности: 10 и 202	МЭК 60601 (все части)
A.11.2.1	Не применяют	МЭК 60601 (все части)
A.11.2.2	Не применяют	МЭК 60601 (все части)
A.11.3	МЭК 60601-1, в частности: 10 и 202	МЭК 60601 (все части)
A.11.4	МЭК 60601-1, в частности: 7 и 201.7	МЭК 60601 (все части)
A.11.5.1	Не применяют	МЭК 60601 (все части)
A.11.5.2	Не применяют	МЭК 60601 (все части)
A.11.5.3	Не применяют	—
A.12.1	МЭК 60601-1, в частности: 14 и 201.14	ИСО 14971 ИСО 13485 ИСО/ТО 14969 ИСО 14155 (все части) МЭК 60601 (все части) МЭК 61010 (все части) МЭК 60601-1-4
A.12.2	МЭК 60601-1, в частности: 201.7.2.103, 201.105.6, 201.105.7	ИСО 14971 ИСО 13485 ИСО/ТО 14969 ИСО 14155 (все части) МЭК 60601 (все части) МЭК 61010 (все части)

Продолжение таблицы DD.1

Основной принцип ИСО/ТО 16142:2006	Соответствующий пункт(ы)/подпункт(ы) настоящего стандарта	Уточняющие замечания/примечания
A.12.3	МЭК 60601-1, в частности: 7.9.2.4, 8.2, 15.4.4 и 201.11.8, 201.11.8.102, 201.11.8.103	ИСО 14971 ИСО 13485 ИСО/ТО 14969 ИСО 14155 (все части) МЭК 60601 (все части) МЭК 61010 (все части)
A.12.4	МЭК 60601-1, в частности: 4, 7, 12 и 201.12, 201.101, 201.102, 201.103, 201.104, 201.105, 208	ИСО 14971 ИСО 13485 ИСО/ТО 14969 ИСО 14155 (все части) МЭК 60601 (все части) МЭК 61010 (все части)
A.12.5	МЭК 60601-1, в частности: 10, 17 и 202	ИСО 14971 ИСО 13485 ИСО/ТО 14969 ИСО 14155 (все части) МЭК 60601 (все части) МЭК 61010 (все части)
A.12.6	МЭК 60601-1, в частности: 8 и 201.8	ИСО 14971 ИСО 13485 ИСО/ТО 14969 ИСО 14155 (все части) МЭК 60601 (все части) МЭК 61010 (все части)
A.12.7	МЭК 60601-1, в частности: 9, 11, 13.2, 15 и 201.7, 201.9	ИСО 14971 ИСО 13485 ИСО/ТО 14969 ИСО 14155 (все части) МЭК 60601 (все части) МЭК 61010 (все части)
A.12.7.1	МЭК 60601-1, в частности: 9, 15 и 201.9	ИСО 14971 ИСО 13485 ИСО/ТО 14969 ИСО 14155 (все части) МЭК 60601 (все части) МЭК 61010 (все части)
A.12.7.2	МЭК 60601-1, в частности: 9 и 201.9	ИСО 14971 ИСО 13485 ИСО/ТО 14969 ИСО 14155 (все части) МЭК 60601 (все части) МЭК 61010 (все части)
A.12.7.3	МЭК 60601-1, в частности: 9 и 201.9	ИСО 14971 ИСО 13485 ИСО/ТО 14969 ИСО 14155 (все части) МЭК 60601 (все части) МЭК 61010 (все части)
A.12.7.4	МЭК 60601-1, в частности: 7, 8, 16.9 и 201.101, 201.102, 201.103, 201.104, 201.105, 206	ИСО 14971 ИСО 13485 ИСО/ТО 14969 ИСО 14155 (все части) МЭК 60601 (все части) МЭК 61010 (все части)

Продолжение таблицы DD.1

Основной принцип ИСО/ТО 16142:2006	Соответствующий пункт(ы)/подпункт(ы) настоящего стандарта	Уточняющие замечания/примечания
A.12.7.5	МЭК 60601-1, в частности: 11.1	ИСО 14971 ИСО 13485 ИСО/ТО 14969 ИСО 14155 (все части) МЭК 60601 (все части) МЭК 61010 (все части)
A.12.8	МЭК 60601-1, в частности: 7, 12 и 201.107, 201.12, 201.101, 201.102, 201.103, 201.104, 201.105, 206	ИСО 14971 ИСО 13485 ИСО/ТО 14969 ИСО 14155 (все части) МЭК 60601 (все части) МЭК 61010 (все части)
A.12.8.1	МЭК 60601-1, в частности: 12 и 201.12	ИСО 14971 ИСО 13485 ИСО/ТО 14969 ИСО 14155 (все части) МЭК 60601 (все части) МЭК 61010 (все части)
A.12.8.2	МЭК 60601-1, в частности: 12 и 201.12, 201.101, 201.102, 201.103, 201.104, 201.105, 206, 208	ИСО 14971 ИСО 13485 ИСО/ТО 14969 ИСО 14155 (все части) МЭК 60601 (все части) МЭК 61010 (все части)
A.12.8.3	МЭК 60601-1, в частности: 7 и 201.107, 206	ИСО 14971 ИСО 13485 ИСО/ТО 14969 ИСО 14155 (все части) МЭК 60601 (все части) МЭК 61010 (все части)
A.13.1	МЭК 60601-1, в частности: 7 и 201.107, 206	—
A.14.1	201.108	—

**Приложение ДА
(справочное)**

**Сведения о соответствии
ссылочных международных стандартов
национальным стандартам Российской Федерации
и действующим в этом качестве межгосударственным стандартам**

Таблица ДА.1

Обозначение ссылочного международного стандарта	Степень соответствия	Обозначение и наименование соответствующего национального, межгосударственного стандарта
ИСО 4135:2001	MOD	ГОСТ Р 52423—2005 (ИСО 4135:2001) «Аппараты ингаляционной анестезии и искусственной вентиляции легких. Термины и определения»
ИСО 5356-1:2004	MOD	ГОСТ 31518.1—2012 (ИСО 5356-1:2004) «Аппараты ингаляционной анестезии и искусственной вентиляции легких. Соединения конические. Часть 1. Конические патрубки и гнезда»
ИСО 7396-1:2007	IDT	ГОСТ Р ИСО 7396-1—2011 «Системы трубопроводные медицинских газов. Часть 1. Системы трубопроводные для сжатых медицинских газов и вакуума»
ИСО 10079-1	IDT	ГОСТ ISO 10079-1—2012 «Изделия медицинские для отсасывания. Часть 1. Отсасывающие устройства с электроприводом. Общие технические требования и методы испытаний»
ИСО 10079-3	IDT	ГОСТ ISO 10079-3—2012 «Изделия медицинские для отсасывания. Часть 3. Отсасывающие устройства, приводимые в действие источником вакуума или давления. Общие технические требования и методы испытаний»
ИСО 15223-1:2007	IDT	ГОСТ Р ИСО 15223-1—2010 «Изделия медицинские. Символы, применяемые при маркировании на медицинских изделиях, этикетках и в сопроводительной документации. Часть 1. Общие требования»
МЭК 60601-1	IDT	ГОСТ Р МЭК 60601-1—2010 «Изделия медицинские электрические. Часть 1. Общие требования безопасности с учетом основных функциональных характеристик»
МЭК 60079-11	IDT	ГОСТ Р МЭК 60079-11—2010 «Взрывоопасные среды. Часть 11. Искробезопасная электрическая цепь «i»
МЭК 60079-20-1	IDT	ГОСТ Р МЭК 60079-20-1—2011 «Взрывоопасные среды. Часть 20-1. Характеристики веществ для классификации газа и пара. Методы испытаний и данные»
ИСО 407:2004	—	*
ИСО 594-2:1998	—	*
ИСО 5145:2004	—	*
ИСО 5356-2:2006	—	*
ИСО 5359:2008	—	*

Окончание таблицы ДА.1

Обозначение ссылочного международного стандарта	Степень соответствия	Обозначение и наименование соответствующего национального, межгосударственного стандарта
ИСО 5360:2006	—	*
ИСО 5362:2006	—	*
ИСО 5367:2000	—	*
ИСО 7396-2:2007	—	*
ИСО 8836:2007	IDT	ГОСТ ISO 8836—2012 «Катетеры аспирационные для респираторного тракта»
ИСО 9170-1:2008	—	*
ИСО 9170-2	—	*
ИСО 2878:2005	—	*
ИСО 10524-1:2006	—	*
ИСО 80601-2-55:2011	—	*
МЭК 60601-1-2:2007	MOD	ГОСТ 30324.1.2—2012 (IEC 60601-1-2:2001) «Изделия медицинские электрические. Часть 1-2. Общие требования безопасности. Электромагнитная совместимость. Требования и методы испытаний»
МЭК 60601-1-6:2010	IDT	ГОСТ IEC 60601-1-6—2011 «Изделия медицинские электрические. Часть 1-6. Общие требования безопасности. Эксплуатационная пригодность»
МЭК 60601-1-8:2006	IDT	ГОСТ IEC 60601-1-8—2011 «Изделия медицинские электрические. Часть 1-8. Общие требования безопасности. Общие требования, испытания и руководящие указания по применению систем сигнализации медицинских электрических изделий и медицинских электрических систем»
МЭК 60601-1-9:2007	—	*
МЭК 60601-1-10:2007	—	*
МЭК 62304:2006	IDT	ГОСТ Р МЭК 62304—2013 «Изделия медицинские. Программное обеспечение. Процессы жизненного цикла»
<p>* Соответствующий национальный стандарт отсутствует. До его утверждения рекомендуется использовать перевод на русский язык данного международного стандарта. Перевод данного международного стандарта находится в Федеральном информационном фонде технических регламентов и стандартов.</p> <p>Примечание — В настоящей таблице использованы следующие условные обозначения степени соответствия стандартов:</p> <ul style="list-style-type: none"> - IDT — идентичные стандарты; - MOD — модифицированные стандарты. 		

Библиография

- [1] ISO 3746, Acoustics — Determination of sound power levels and sound energy levels of noise sources using sound pressure — Survey method using an enveloping measurement surface over a reflecting plane
- [2] ISO 5358:1980, Continuous flow inhalational anaesthetic apparatus (anaesthetic machines) for use with humans
- [3] ISO 5358:1992, Anaesthetic machines for use with humans
- [4] ISO 8185, Respiratory tract humidifiers for medical use — Particular requirements for respiratory humidification systems
- [5] ISO 8835-7¹⁾, Inhalational anaesthesia systems — Part 7: Anaesthetic systems for use in areas with limited logistical supplies of electricity and anaesthetic gases
- [6] ISO 10651-4:2002, Lung ventilators — Part 4: Particular requirements for operator-powered resuscitators
- [7] ISO 13485, Medical devices— Quality management systems— Requirements for regulatory purposes
- [8] ISO 14155, Clinical investigation of medical devices for human subjects — Gooey clinical practice
- [9] ISO/TR 14969, Medical devices — Quality management systems— Guidance on the application of ISO 13485:2003
- [10] ISO 14971, Medical devices — Application of risk management to medical devices
- [11] ISO/TR 16142, Medical devices — Guidance on the selection of standards in support of recognized essential principles of safety and performance of medical devices
- [12] ISO 80369 (all parts)²⁾, Small bore connectors for liquids and gases in healthcare applications
- [13] IEC/TR 60083, Plugs and socket-outlets for domestic and similar general use standardized in member countries of IEC
- [14] IEC 60601-1-3, Medical electrical equipment — Part 1-3: General requirements for basic safety and essential performance — Collateral Standard: Radiation protection in diagnostic X-ray equipment
- [15] IEC 60601-1-4, Medical electrical equipment — Part 1-4: General requirements for safety — Collateral Standard: Programmable electrical medical systems
- [16] IEC 60601-1-11, Medical electrical equipment — Part 1-11: General requirements for basic safety and essential performance — Collateral Standard: Requirements for medical electrical equipment and medical electrical systems used in the home healthcare environment
- [17] IEC 61010 (all parts), Safety requirements for electrical equipment for measurement, control, and laboratory use
- [18] EN 15986, Symbols for use in the labelling of medical devices — Requirements for labelling of medical devices containing phthalates
- [19] ASTM F2761-09, Medical devices and medical systems — Essential safety requirements for equipment comprising the patient-centric integrated clinical environment (ICE) — Part 1: General requirements and conceptual model
- [20] BS 4272-3, Anaesthetic and analgesic machines — Specification for continuous flow anaesthetic machines
- [21] Lagevin, P.B., et al, Synchronization of radiograph film exposure with the inspiratory pause effect on the appearance of bedside chest radiographs in mechanically ventilated patients, American J. of Resp. and Crit. Care Med., 160(6), 1999, pp. 2067—2071
- [22] Munsell Book of Color, available from <http://www.munsellstore.com>.

¹⁾ В стадии публикации.

²⁾ ИСО 80369-1 «Соединители малого калибра для жидкостей и газов при медицинских применениях. Часть 1. Общие требования» был опубликован в 2010 г. Дальнейшие части серии находятся в стадии разработки.

**Алфавитный указатель терминов,
используемых в настоящем частном стандарте**

АППАРАТ ИСКУССТВЕННОЙ ВЕНТИЛЯЦИИ ЛЕГКИХ АНЕСТЕЗИОЛОГИЧЕСКИЙ	201.3.210
АППАРАТ ИВЛ ДЛЯ ОЖИВЛЕНИЯ	ИСО 4135:2001, 3.1.4
АУДИОПАУЗА	МЭК 60601-1-8:2006, 3.13
БЕЗОПАСНОСТЬ ОСНОВНАЯ	МЭК 60601-1, 3.10
БЛОК ПРОГРАММНОГО ОБЕСПЕЧЕНИЯ	МЭК 62304:2006, 3.25
БЛОК ЦИРКУЛЯЦИОННОГО АБСОРБЕРА	201.3.213
ВИЛКА ПРИБОРНАЯ	МЭК 60601-1, 3.7
ВХОД/ВЫХОД СИГНАЛЬНЫЙ	МЭК 60601-1, 3.115
ГАЗ АНЕСТЕТИЧЕСКИЙ	201.3.204
ГАЗ МЕДИЦИНСКИЙ	ИСО 4135:2001, 1.1.1
ГАЗ СВЕЖИЙ	201.3.222
ГАЗОСПЕЦИФИЧНЫЙ	ИСО 4135:2001, 1.3.5
ДАВЛЕНИЕ В ВОЗДУХОВОДЕ	201.3.202
ДАВЛЕНИЕ МАКСИМАЛЬНОЕ ОГРАНИЧЕННОЕ	201.3.229
ДОКУМЕНТ ЭКСПЛУАТАЦИОННЫЙ	МЭК 60601-1, 3.4
ДЫХАТЕЛЬНЫЙ КОНТУР АНЕСТЕЗИОЛОГИЧЕСКИЙ	201.3.203
ЗАДЕРЖКА ФОРМИРОВАНИЯ СИГНАЛА ОПАСНОСТИ	МЭК 60601-1-8:2006, 3.10
ЗОНА ОПАСНАЯ	201.3.215
ИЗГОТОВИТЕЛЬ	МЭК 60601-1, 3.55
ИЗДЕЛИЕ МЕЖЖИЗНЕОБЕСПЕЧИВАЮЩЕЕ	МЭК 60601-1-2:2007, 3.18
ИНСТРУМЕНТ	МЭК 60601-1, 3.127
ИНТЕРВАЛ МЕЖДУ СЕРИЯМИ ИМПУЛЬСОВ	МЭК 60601-1-8:2006, 3.25
ИНТЕРФЕЙС ОПЕРАТОР—ИЗДЕЛИЕ	МЭК 60601-1-6:2010, 3.4
ИСПАРИТЕЛЬ АНЕСТЕТИКОВ	201.3.209
ИСТОЧНИК ПИТАНИЯ	201.3.234
ИСТОЧНИК ПИТАНИЯ ВНУТРЕННИЙ	МЭК 60601-1, 3.45
КАТЕГОРИЯ АР	МЭК 60601-1, 3.11
КАТЕГОРИЯ АРГ	МЭК 60601-1, 3.12
КАТЕТЕР ДЛЯ АСПИРАЦИИ	ИСО 4135:2001, 8.2.1
КЛАПАН ВДОХА	ИСО 4135:2001, 4.3.2
КЛАПАН ВЫДОХА	ИСО 4135:2001, 4.3.3
КЛАПАН ВЫПУСКНОЙ	201.3.220
КЛАПАН ОБРАТНЫЙ	ИСО 4135:2001, 4.3.1
КЛАПАН ПАЦИЕНТА АНЕСТЕЗИОЛОГИЧЕСКИЙ	201.3.208
КЛАПАН ПРЕДОХРАНИТЕЛЬНЫЙ РЕГУЛИРУЕМЫЙ (APL)	ИСО 4135:2001, 4.3.6
КОНЦЕНТРАТОР КИСЛОРОДА	ИСО 4135:2001, 1.2.3.4
КОМПЛЕКС АНЕСТЕЗИОЛОГИЧЕСКИЙ	201.3.211
МЕ ИЗДЕЛИЕ (МЕДИЦИНСКОЕ ЭЛЕКТРИЧЕСКОЕ ИЗДЕЛИЕ)	МЭК 60601-1, 3.63
МЕ СИСТЕМА (МЕДИЦИНСКАЯ ЭЛЕКТРИЧЕСКАЯ СИСТЕМА)	МЭК 60601-1, 3.64
МЕНЕДЖМЕНТ РИСКА	МЭК 60601-1, 3.107
НОМИНАЛЬНОЕ (ЗНАЧЕНИЕ)	МЭК 60601-1, 3.69
НОРМИРОВАННОЕ (ЗНАЧЕНИЕ)	МЭК 60601-1, 3.97
ОБОРУДОВАНИЕ МОНИТОРИНГА	201.3.231
ОБЪЕМ ЗАДАВАЕМЫЙ	201.3.216
ОПАСНОСТЬ	МЭК 60601-1, 3.39
ОПЕРАТОР	МЭК 60601-1, 3.73
ОТВЕРСТИЕ ВЫПУСКНОЕ	201.3.219
ОТВЕРСТИЕ ДЛЯ ПРИСОЕДИНЕНИЯ ПАЦИЕНТА	201.3.232
ОТВЕРСТИЕ СВЕЖЕГО ГАЗА ВЫХОДНОЕ	201.3.224
ОТВЕРСТИЕ СВЕЖЕГО ГАЗА ВХОДНОЕ	201.3.223
ОРГАНИЗАЦИЯ ОТВЕТСТВЕННАЯ	МЭК 60601-1, 3.101
ОТКЛЮЧЕНИЕ СИГНАЛИЗАЦИИ	МЭК 60601-1-8:2006, 3.4
ОТСАСЫВАНИЕ	ИСО 4135:2001, 8.1.2
ПАЦИЕНТ	МЭК 60601-1, 3.76
ПРИОРИТЕТ ВЫСОКИЙ	МЭК 60601-1-8:2006, 3.22
ПРИОРИТЕТ НИЗКИЙ	МЭК 60601-1-8:2006, 3.27
ПРИОРИТЕТ СРЕДНИЙ	МЭК 60601-1-8:2006, 3.28
ПРИЕМНАЯ СИСТЕМА	201.3.227
ПРЕДЕЛЫ СРАБАТЫВАНИЯ СИГНАЛИЗАЦИИ	МЭК 60601-1-8:2006, 3.3

ПРИНАДЛЕЖНОСТЬ	МЭК 60601-1, 3.3
ПОДСИСТЕМА ЭЛЕКТРИЧЕСКАЯ ПРОГРАММИРУЕМАЯ (PESS, PROGRAMMABLE ELECTRICAL SUB SYSTEM)	МЭК 60601-1, 3.91
ПРОЕКТИРОВАНИЕ ЭКСПЛУАТАЦИОННОЙ ПРИГОДНОСТИ	МЭК 60601-1-6:2006, 3.12
ПРОЦЕДУРА	МЭК 60601-1, 3.88
ПРОЦЕСС	МЭК 60601-1, 3.89
РАСХОДОМЕР	ИСО 4135:2001, 2.2.5
РЕГУЛЯТОР ДАВЛЕНИЯ	ИСО 4135:2001, 1.5.1
РИСК	МЭК 60601-1, 3.102
СЕТЬ ПИТАЮЩАЯ	МЭК 60601-1, 3.120
СИГНАЛ ИНФОРМАЦИОННЫЙ	МЭК 60601-1-8:2006, 3.23
СИГНАЛ ОПАСНОСТИ	МЭК 60601-1-8:2006, 3.9
СИГНАЛ ОПАСНОСТИ ФИКСИРОВАННЫЙ	МЭК 60601-1-8:2006, 3.26
СИГНАЛИЗАЦИЯ ПРИОСТАНОВЛЕНА	МЭК 60601-1-8:2006, 3.5
СИСТЕМА ВЫВЕДЕНИЯ АНЕСТЕТИЧЕСКОГО ГАЗА	201.3.207
СИСТЕМА ВЫВЕДЕНИЯ АНЕСТЕТИЧЕСКИХ ГАЗОВ АКТИВНАЯ	201.3.201
СИСТЕМА ВЫВЕДЕНИЯ ПЕРЕДАЮЩАЯ	201.3.218
СИСТЕМА МЕДИЦИНСКИХ ГАЗОВ ТРУБОПРОВОДНАЯ	ИСО 4135:2001, 1.2.1
СИСТЕМА МЕДИЦИНСКАЯ ЭЛЕКТРИЧЕСКАЯ ПРОГРАММИРУЕМАЯ (PEMS, PROGRAMMABLE ELECTRICAL MEDICAL SYSTEM)	МЭК 60601-1, 3.90
СИСТЕМА ПОДАЧИ АНЕСТЕТИЧЕСКОГО ГАЗА	201.3.205
СИСТЕМА ПОДАЧИ АНЕСТЕТИЧЕСКИХ ГАЗОВ ТРУБОПРОВОДНАЯ	201.3.206
СИСТЕМА ПРИЕМНАЯ	201.3.236
СИСТЕМА СИГНАЛИЗАЦИИ	МЭК 60601-1-8:2006, 3.11
СИСТЕМА ТРАНСПОРТИРОВАНИЯ	201.3.238
СИСТЕМА ТРАНСПОРТИРОВАНИЯ ВЫСОКОПОТОЧНАЯ И СИСТЕМА ПРИЕМНАЯ	201.3.225
СИСТЕМА ТРАНСПОРТИРОВАНИЯ НИЗКОПОТОЧНАЯ И СИСТЕМА ПРИЕМНАЯ	201.3.227
СИТУАЦИЯ ОПАСНАЯ	МЭК 60601-1, 3.40
СКОРОСТЬ ПОТОКА ВЫЗВАННАЯ	201.3.226
СКОРОСТЬ ПОТОКА ВЫХОДНАЯ	201.3.221
СКОРОСТЬ ПОТОКА МАКСИМАЛЬНАЯ ВЫХОДНАЯ	201.3.228
СКОРОСТЬ ПОТОКА МИНИМАЛЬНАЯ ВЫХОДНАЯ	201.3.230
СОЕДИНИТЕЛЬ ПРИБОРНЫЙ	МЭК 60601-1, 3.6
СОЕДИНИТЕЛЬ СЕТЕВОЙ	МЭК 60601-1, 3.48
СОЕДИНИТЕЛЬ СЕТЕВОЙ МНОГОРОЗЕТОЧНЫЙ	МЭК 60601-1, 3.67
СОСТОЯНИЕ НОРМАЛЬНОЕ	МЭК 60601-1, 3.70
СРЕДСТВА СВЯЗИ СЕТЕВЫЕ/ИНФОРМАЦИОННЫЕ	МЭК 60601-1, 3.68
ТЕПЛОВЛАГООБМЕННИК	ИСО 4135:2001, 5.4.1
ТЕРМИНАЛ	ИСО 4135:2001, 1.3.1
ТРАНСПОРТИРУЕМОЕ	МЭК 60601-1, 3.130
ТРУБКА ТРАХЕАЛЬНАЯ	ИСО 4135:2001, 6.3.1
ТРУБКА ТРАХЕОСТОМИЧЕСКАЯ	ИСО 4135:2001, 6.5.1
ТРОЙНИК	201.3.239
УПРАВЛЕНИЕ РИСКОМ	МЭК 60601-1, 3.105
УСЛОВИЯ ЕДИНИЧНОГО НАРУШЕНИЯ	МЭК 60601-1, 3.116
УСЛОВИЯ ЗАДЕРЖКИ СИГНАЛИЗАЦИИ	МЭК 60601-1-8:2006, 3.2
УСЛОВИЯ СРАБАТЫВАНИЯ СИГНАЛИЗАЦИИ	МЭК 60601-1-8:2006, 3.1
УСЛОВИЯ СРАБАТЫВАНИЯ СИГНАЛИЗАЦИИ ТЕХНИЧЕСКИЕ	МЭК 60601-1-8:2006, 3.36
УСЛОВИЯ СРАБАТЫВАНИЯ СИГНАЛИЗАЦИИ ФИЗИОЛОГИЧЕСКИЕ	МЭК 60601-1-8:2006, 3.31
УСТРОЙСТВО ЗАЩИТНОЕ	201.3.235
УСТРОЙСТВО ПРИВОДНОЕ	201.3.233
УТЕЧКА	201.3.237
ФАЙЛ МЕНЕДЖМЕНТА РИСКА	МЭК 60601-1, 3.108
ФАЙЛ ПРОЕКТИРОВАНИЯ ЭКСПЛУАТАЦИОННОЙ ПРИГОДНОСТИ	МЭК 60601-1-8:2006, 3.13
ФУНКЦИЯ ОСНОВНАЯ РАБОЧАЯ	МЭК 62366:2006, 3.6
ХАРАКТЕРИСТИКИ ОСНОВНЫЕ ФУНКЦИОНАЛЬНЫЕ	МЭК 60601-1, 3.27
ЦИРКУЛЯЦИОННЫЙ ДЫХАТЕЛЬНЫЙ КОНТУР	201.3.214
ЧЕТКО РАЗЛИЧИМАЯ	МЭК 60601-1, 3.15
ШЛАНГ ГАЗОПОДАЮЩИЙ НИЗКОГО ДАВЛЕНИЯ	ИСО 4135:2001, 1.4.1
ШЛАНГ ДЫХАТЕЛЬНЫЙ	201.3.212
ШЛАНГ УДАЛЕНИЯ	201.3.217
ШНУР ИСТОЧНИКА ПИТАНИЯ ОТСОЕДИНЯЕМЫЙ	МЭК 60601-1, 3.21
ШНУР ПИТАНИЯ	МЭК 60601-1, 3.87
ЭКСПЛУАТАЦИЯ НОРМАЛЬНАЯ	МЭК 60601-1, 3.71

УДК 615.84.001.4:006.354

ОКС 11.040.10

P24

ОКП 94 4460

Ключевые слова: изделие медицинское электрическое, безопасность, испытания, анестезиологический комплекс, дыхательный контур, медицинский газ

Редактор *О. А. Стояновская*
Технический редактор *В. Н. Прусакова*
Корректор *С. В. Смирнова*
Компьютерная верстка *В. Н. Романовой*

Сдано в набор 22.09.2014. Подписано в печать 20.01.2015. Формат 60×84¹/₈. Бумага офсетная. Гарнитура Ариал.
Печать офсетная. Усл. печ. л. 10,23. Уч.-изд. л. 8,70. Тираж 35 экз. Зак. 1664.

ФГУП «СТАНДАРТИНФОРМ», 123995 Москва, Гранатный пер., 4.
www.gostinfo.ru info@gostinfo.ru

Набрано и отпечатано в Калужской типографии стандартов, 248021 Калуга, ул. Московская, 256.