
ФЕДЕРАЛЬНОЕ АГЕНТСТВО
ПО ТЕХНИЧЕСКОМУ РЕГУЛИРОВАНИЮ И МЕТРОЛОГИИ



НАЦИОНАЛЬНЫЙ
СТАНДАРТ
РОССИЙСКОЙ
ФЕДЕРАЦИИ

ГОСТ Р EN
12952-7-
2013

**КОТЛЫ ВОДОТРУБНЫЕ И КОТЕЛЬНО-
ВСПОМОГАТЕЛЬНОЕ ОБОРУДОВАНИЕ**
Часть 7
Требования к оборудованию котлов

EN 12952-7:2002
Water-tube boilers and auxiliary installations – Part 7: Requirements for
equipment for the boiler
(IDT)

Издание официальное

Москва
Стандартинформ

2013

Предисловие

Цели и принципы стандартизации в Российской Федерации установлены Федеральным законом от 27 декабря 2002 г. № 184-ФЗ «О техническом регулировании», а правила применения национальных стандартов Российской Федерации – ГОСТ Р 1.0–2004 «Стандартизация в Российской Федерации. Основные положения».

Сведения о стандарте

1 ПОДГОТОВЛЕН ОАО «ЭМАльянс» на основе собственного аутентичного перевода на русский язык стандарта, указанного в пункте 4

2 ВНЕСЕН Техническим комитетом по стандартизации ТК 244 «Оборудование энергетическое стационарное»

3 УТВЕРЖДЕН И ВВЕДЕН В ДЕЙСТВИЕ Приказом Федерального агентства по техническому регулированию и метрологии от 6 сентября 2013 г. № 928-ст

4 Настоящий стандарт идентичен по отношению к европейскому региональному стандарту EN 12952-7:2002 «Котлы водотрубные и вспомогательные установки. Часть 7: Требования к оборудованию котла» (EN 12952-7:2002, Water-tube boilers and auxiliary installations – Part 7: Requirements for equipment for the boiler)

При применении настоящего стандарта рекомендуется использовать аутентичные переводы ссылочных международных стандартов

5. ВВЕДЕН ВПЕРВЫЕ

Информация об изменениях к настоящему стандарту публикуется в ежегодно издаваемом информационном указателе «Национальные стандарты», а

текст изменений и поправок – в ежемесячно издаваемых информационных указателях «Национальные стандарты». В случае пересмотра (замены) или отмены настоящего стандарта соответствующее уведомление будет опубликовано в ежемесячно издаваемом информационном указателе «Национальные стандарты». Соответствующая информация, уведомление и тексты размещаются также в информационной системе общего пользования – на официальном сайте Федерального агентства по техническому регулированию и стандартизации в сети Интернет

©Стандартинформ, 20

Настоящий стандарт не может быть полностью или частично воспроизведен, тиражирован и распространен в качестве официального издания без разрешения Федерального агентства по техническому регулированию и метрологии.

Содержание

1	Область применения.....	
2	Нормативные ссылки.....	
3	Термины и определения.....	
4	Общие требования к паровым и водогрейным котлам.....	
4.1	Устройства безопасности от превышения заданного давления.....	
4.2	Система подачи топлива/тепла.....	
4.3	Системы золошлакоудаления.....	
4.4	Системы очистки дымовых газов.....	
4.5	Требования к регулирующим и ограничительным устройствам.....	
4.6	Люки и лючки для чистки, осмотра и лазы.....	
4.7	Питательные трубопроводы и защита для предотвращения обратного тока питательной воды.....	
4.8	Подключение паровых и водогрейных котлов.....	
5	Дополнительные требования к паровым котлам.....	
5.1	Требования к насосам.....	
5.2	Запорные и дренажные устройства.....	
5.3	Минимальный уровень воды.....	
5.4	Приборы, показывающие уровень воды и расхода.....	
5.5	Контроль подачи и устройство защиты от недостатка воды.....	
5.6	Приборы для измерения давления и температуры.....	
5.7	Маркировка.....	
6	Дополнительные требования к водогрейным котлам.....	
6.1	Требования к водогрейным установкам.....	
6.2	Требования к насосам.....	
6.3	Запорные приспособления и сбросные устройства.....	
6.4	Минимальный уровень воды и устройство линий прямых и обратных трубопроводов.....	
6.5	Приборы, показывающие уровень воды и расхода.....	
6.6	Регулировка подачи и сброса воды и устройства защиты от недостатка воды.....	
6.7	Устройства защиты при достижении минимального давления.....	

6.8	Устройства безопасности для защиты от превышения температуры
6.9	Приборы для измерения давления и температуры.....
6.10	Идентификационная маркировка.....
7	Дополнительные требования к установкам без постоянного надзора.....
7.1	Общие сведения.....
7.2	Паровые котлы.....
7.3	Водогрейные котлы
8	Окончательные испытания устройств безопасности
8.1	Проведение испытаний
8.2	Части оборудования на стороне воды и пара
8.3	Части оборудования топливоподачи.....
8.4	Контур защиты
8.5	Инструкции по эксплуатации.....
9	Малые котельные установки.....
9.1	Паровые котлы.....
9.2	Водогрейные котлы
Приложение А (обязательное).....	
A.1	Общие положения.....
A.2	Дополнительные требования.....
A.3	Оборудование для метода аварийного выключения
Приложение В (справочное).....	
V.1	Общие сведения
V.2	Пояснения к рисункам
V.3	Установки с собственной системой поддержания давления
V.4	Установки с системой поддержания давления из внешнего источника
Библиография	

Введение

Национальный стандарт ЕН 12952-7–2013 подготовлен Открытым акционерным обществом «Энергомашиностроительный Альянс» (ОАО «ЭМАльянс»)

Серия стандартов ЕН 12952 состоит из следующих частей, объединенных под общим названием «Котлы водотрубные и котельно-вспомогательное оборудование»:

- Часть 1: Общие положения;
- Часть 2: Материалы для деталей котлов, работающих под давлением, и вспомогательных устройств;
- Часть 3: Конструкция и расчеты для частей котла, работающих под давлением;
- Часть 4: Расчет в процессе эксплуатации предполагаемого срока службы котла;
- Часть 5: Конструктивное исполнение и технология производства частей котла, работающих под давлением;
- Часть 6: Контроль и испытания в процессе изготовления, документация и маркировка частей котла, работающих под давлением;
- Часть 7: Требования к оборудованию котлов;
- Часть 8: Требования к топкам котлов, работающих на жидких и газообразных топливах;
- Часть 9: Требования к топкам котлов, работающих на пылеугольном топливе;
- Часть 10: Требования к защитным устройствам от превышения допустимого давления;
- Часть 11: Требования к ограничительным устройствам котлов и котельно-вспомогательного оборудования;
- Часть 12: Требования по качеству питательной и котловой воды;
- Часть 13: Требования к установкам газоочистки;
- Часть 14: Требования к установкам снижения окислов азота дымовых газов;
- Часть 15: Приемочные испытания;
- Часть 16: Требования к котлам с колосниковыми решетками, а также к котлам с псевдооживленным кипящим слоем;
- CR 12952-17: Руководящее указание по привлечению независимой от Изготовителя инспектирующей организации.

Хотя указанные выше части стандарта можно применять каждую отдельно, необходимо заметить, что все они взаимосвязаны. Таким образом, при конструировании и изготовлении котлов водотрубных и котельно-вспомогательного оборудования потребуется применение нескольких частей одновременно с целью удовлетворения всех требований настоящего стандарта.

П р и м е ч а н и е – Части 4 и 15 не требуются на этапе проектирования, изготовления и монтажа котла.

**КОТЛЫ ВОДОТРУБНЫЕ И КОТЕЛЬНО-ВСПОМОГАТЕЛЬНОЕ
ОБОРУДОВАНИЕ**

Часть 7

Требования к оборудованию котлов

Water-tube boilers and auxiliary installations – Part 7: Requirements for equipment
for the boiler

Дата введения 2015-01-01

1 Область применения

Настоящий стандарт устанавливает всесторонние требования к материалам, применяемым для изготовления деталей (для водотрубных котлов), работающих под давлением и привариваемых к элементам, работающим под давлением.

2 Нормативные ссылки

В настоящем стандарте использованы нормативные ссылки на следующие стандарты:

ЕН 12952-1:2002 Котлы водотрубные и котельно-вспомогательное оборудование. Часть 1. Общие положения (ЕН 12952-1:2002, Water-tube boilers and auxiliary installations – Part 1: General)

ЕН 12952-6:2002 Котлы водотрубные и котельно-вспомогательное оборудование. Часть 6. Контроль и испытания в процессе изготовления, документация и маркировка частей котла, работающих под давлением (ЕН 12952-6:2002, Water-tube boilers and auxiliary installations – Part 6: Inspection during construction; Documentation and marking of pressure parts of the boiler)

Издание официальное

EN 12952-8:2002 Котлы водотрубные и котельно-вспомогательное оборудование. Часть 8. Требования к топкам котлов, работающих на жидких и газообразных топливах (EN 12952-8:2002, Water-tube boilers and auxiliary installations – Part 8: Requirements for firing systems for liquid and gaseous fuels for the boiler)

EN 12952-9:2003 Котлы водотрубные и котельно-вспомогательное оборудование. Часть 9. Требования к топкам котлов, работающих на пылеугольном топливе (EN 12952-9:2003, Water tube boilers and auxiliary installations – Part 9: Requirements for firing systems for pulverized solid fuels for the boiler)

EN 12952-10:2002 Котлы водотрубные и котельно-вспомогательное оборудование. Часть 10. Требования к защитным устройствам от превышения допустимого давления (EN 12952-10:2002, Water-tube boilers and auxiliary installations – Part 10: Requirements for safeguards against excessive pressure)

EN 12952-11:2007 Котлы водотрубные и котельно-вспомогательное оборудование. Часть 11. Требования к ограничительным устройствам котлов и котельно-вспомогательного оборудования (EN 12952-1:2007, Water-tube boilers and auxiliary installations – Part 11: Requirements for limiting devices of the boiler and accessories)

EN 12952-12:2003, Котлы водотрубные и котельно-вспомогательное оборудование. Часть 12. Требования по качеству питательной и котловой воды (EN 12952-12:2003, Water-tube boilers and auxiliary installations – Part 12: Requirements for feed water and boiler water quality)

EN 12952-13:2003 Котлы водотрубные и котельно-вспомогательное оборудование. Часть 13. Требования к установкам газоочистки (EN 12952-13:2003, Water-tube boilers and auxiliary installations – Part 13: Requirements for flue gas cleaning systems)

EN 12952-14:2004 Котлы водотрубные и котельно-вспомогательное оборудование. Часть 14. Требования к установкам снижения окислов азота дымовых газов (EN 12952-14:2004, Water-tube boilers and auxiliary installations – Part 14: Requirements for fluegas DENOX-systems using liquified pressurized ammonia and ammonia water solution)

ЕН 12952-16:2003, Котлы водотрубные и котельно-вспомогательное оборудование. Часть 16. Требования к котлам с колосниковыми решетками, а также к котлам с псевдооживленным кипящим слоем (EN 12952-16:2003, Water-tube boilers and auxiliary installations – Part 16: Requirements for grate and fluidized bed firing systems for solid fuels for the boiler)

ЕН 837-1:1997 Манометры. Часть 1. Манометры Бурдона. Размеры, метрология, требования и испытания (EN 837-1:1997, Pressure gauges – Part 1: Bourdon tube pressure gauges; dimensions, metrology, requirements and testing)

ЕН 50156-1:1997 Электрическое оборудование для печей и вспомогательного оборудования. Часть 1. Требования к проектированию и установке (EN 50156-1:1997, Electrical equipment for furnaces and ancillary equipment – Part 1: Requirements for application design and installation)

П р и м е ч а н и е – При пользовании настоящим стандартом, целесообразно проверить действие ссылочных стандартов в информационной системе общего пользования – на официальном сайте Федерального агентства по техническому регулированию и стандартизации в сети Интернет или по ежегодно издаваемому информационному указателю «Национальные стандарты», который опубликован по состоянию на 1 января текущего года, и по соответствующим ежемесячно издаваемым информационным указателям, опубликованным в текущем году. Если ссылочный документ заменен (изменен), то при пользовании настоящим стандартом следует руководствоваться замененным (измененным) документом. Если ссылочный документ отменен без замены, то положение, в котором дана ссылка на него, применяется в части, не затрагивающей эту ссылку.

3 Термины и определения

В настоящем стандарте применены термины и определения по ЕН 12952-1, ЕН 12952-8, ЕН 12952-9, в том числе следующие термины с соответствующими определениями:

3.1 Типы конструкции паровых и водогрейных котлов

3.1.1 котел с естественной циркуляцией (natural circulation steam boiler): Паровой и водогрейный котлы, в котором превращаемая в пар или нагреваемая

вода циркулирует благодаря разнице плотностей воды или воды и пароводяной смеси (силы тяжести) (см. рисунок В.3-1).

3.1.2 котел с принудительной циркуляцией (forced or assisted circulation steam boiler): Паровой и водогрейный котел, в котором превращаемая в пар или нагреваемая вода циркулирует с помощью насосов (см. рисунок В.3-2).

3.1.3 прямоточный котел (с однократной принудительной циркуляцией) (once-through steam boiler): Паровой котел без или с сепаратором, в котором подача воды осуществляется с помощью питательного насоса, и вода при однократной циркуляции полностью или практически полностью превращается в пар.

Котел, в котором нагрев воды происходит при однократной циркуляции с помощью циркуляционных насосов с отделением пара от воды в барабане (двухстороннем барабане) – (см. рисунок 8.3-3) или проточный котел с нижним распределением воды (см. рисунок В 3-4 и В.4-9).

3.1.4 паровой водогрейный котел-утилизатор (waste heat steam boiler and hot water generator): Котел для использования сбросного тепла из внешних источников, например, газовых турбин, доменных печей.

3.2 границы паровых и водогрейных котлов (limits of steam boilers and hot water generators): Границы пространства пара или воды, находящиеся между запорной арматурой парового или водогрейного котла на входном, выходном, напорном, перепускном и продувочном трубопроводе. Корпуса запорной арматуры и соединяющие трубопроводы относятся к границам паровых и водогрейных котлов.

3.3 паровая и водогрейная установка (E: steam boiler and hot water generating plant): Установка, состоящая из водотрубного котла и частей его оборудования в соответствии с определением ЕН 12952-1.

3.4 система подачи топлива/тепла (heat supply system): Совокупность элементов, по которым энергия топлива (включая электроэнергию и энергию отводимого тепла) поступает в паровой или водогрейный котлы.

3.5 Классификация систем поддержания давления (водогрейные установки)

3.5.1 установка с собственным поддержанием давления (internally pressurized systems): Установка, в которой давление создается давлением насыщения, соответствующим температуре на выходе из установки (см. рисунок В.3-1, В.3-2, В.3-3, В.3-4 и В.4-9).

3.5.2 установка с поддержанием давления извне (externally pressurized systems): Установка, в которой давление поддерживается при использовании таких систем, как газовый объем или насосы поддержания давления (см. рисунок В.4-1–В.4-8, с В.4-10 по В.4-13).

3.6 система расширения (расширительный сосуд и бак) (expansion system (vessel and tank): Резервуар, используемый для приема дополнительного объема воды, возникающего под воздействием температуры.

3.6.1 Расширительные сосуды, находящиеся под давлением (см. ЕН 12953-6).

3.6.2 Расширительные резервуары, не находящиеся под давлением (см. ЕН 12953-6).

3.7 время снижения уровня (sinking time): Время, в течение которого уровень воды при непрерывной подаче питательной воды и при максимальной паропроизводительности от допустимого минимального уровня воды (МУВ) опускается до наивысшей точки газохода (НТГ) (см. 4.5.2).

П р и м е ч а н и е – Для теплофикационных водогрейных котлов применимо только в случае собственного поддержания давления (см. рисунок В.3-1, В.3-2, В.3-3, В.3-4 и В.4-9).

3.8 максимальная производительность при длительной работе, (МДП) (maximum continuous rating (MCR): Максимальная непрерывная паропроизводительность, которая может быть обеспечена при непрерывной работе на расчетных параметрах пара (см. ЕН 12952-6).

3.9 допустимая тепловая мощность (теплопроизводительность) (E: allowable heat output): Максимальная достигаемая при длительной работе тепловая мощность (водяной поток умноженный на разницу энтальпии на выходе и входе), при которой допускается эксплуатация котла.

3.10 максимальное допустимое давление (maximum allowable pressure): Указанное разработчиком максимальное давление, на которое рассчитано оборудование. Оно определяется разработчиком для определенных элементов установки.

Примечание — В этом случае речь идет о точке подключения защитных и предохранительных устройств или о максимальной точке оборудования под давлением или иной указанной точке.

3.11 допустимая температура на линии подачи (allowable flow temperature): Максимальная температура, с которой допускается эксплуатация водогрейного котла.

3.12 регулятор (control): Устройство, используемое для настройки регулируемых величин (например, уровня воды, давления, температуры) на заранее установленное заданное значение.

3.13 ограничитель (limiters): Измерительный преобразователь, который при достижении установленного значения (например, давления, температуры, потока, уровня воды), отключает подачу энергии и блокирует ее включение, разблокировка должна осуществляться впоследствии вручную (см. ЕН 12953-6).

3.14 отказоустойчивость (fail-safe): Любая функциональная единица является отказоустойчивой, если она обладает способностью оставаться в безопасном состоянии в случае появления определенных сбоев или неисправностей (например, каких-либо внутренних сбоев или неисправностей).

3.15 самоконтролирующийся (self-monitoring): Регулярное и автоматическое определение того, что все выбранные части устройства безопасности в состоянии функционировать в соответствии с назначением.

3.16 резервирование (redundancy): Обеспечение наличия более одного прибора или системы таким образом, чтобы в случае неисправности требуемые функции были тем не менее обеспечены.

3.17 независимость (independent): Способность функционировать необходимым образом без наличия другого оборудования (см. ЕН 12953-6).

3.18 **надежность** (reliability): Способность осуществлять функцию в соответствии с назначением в указанных условиях и в течение определенного периода времени.

3.19 **блокировка** (lock-out): Блокировка подачи энергии, требующая вмешательства вручную для восстановления рабочего состояния.

3.20 **позлементное испытание** (unit test): Отдельное испытание каждого элемента устройства безопасности.

3.21 **функциональное испытание** (functional test): Испытание устройства безопасности с целью установления выполнения предусмотренной функции (см. ЕН 12953-6).

3.22 **постоянный контроль** (permanent supervision): Контроль, при котором оператор (работник котельной) находится на таком близком расстоянии от котла, котельной, места обслуживания или дежурного поста, что располагает достаточным временем для вмешательства в случае возникновения опасной ситуации.

4 Общие требования к паровым и водогрейным котлам

4.1 Устройства безопасности от превышения заданного давления

Каждый паровой или водогрейный котел должен быть оборудован устройствами безопасности для защиты от избыточного давления в соответствии с ЕН 12952-10.

4.2 Система подачи топлива/тепла

4.2.1 Для подачи топлива/тепла в паровые и водогрейные котлы применимы следующие части этого национального стандарта:

- жидкого и газообразного топлива – ЕН 12952-8;
- для твердого топлива – ЕН 12952-9 или ЕН 12952-16.

4.2.2 Подача топлива/тепла должна соответствовать допустимой тепловой мощности и предусмотренному режиму эксплуатации.

4.3 Системы золошлакоудаления

Необходимо обеспечить требования ЕН 12952-9 или ЕН 12952-16.

4.4 Системы очистки дымовых газов

Требования к системам очистки дымовых газов изложены в ЕН 12952-13 и ЕН 12952-14.

4.5 Требования к регулирующим и ограничительным устройствам

4.5.1 Все ограничительные устройства и трубопроводы, их подключения должны быть рассчитаны в соответствии с ЕН 12952-11. Электрические контуры безопасности в соответствии с ЕН 50156-1:1997 (см. Система безопасности в таблице 4.6-1 и приложении В).

4.5.2 Функциональное испытание ограничительных устройств должно быть выполнено в любое время для каждого рабочего состояния. Если какая-либо часть функционального испытания требует замедления или выключения подачи топлива/тепла, то в этом случае задержка времени не должна превышать установленного разработчиком значения. Для котлов с ограничительными устройствами уровня воды задержка времени не должна превышать времени, которое необходимо для снижения уровня воды от контролируемого минимального до допустимого минимального уровня воды (МУВ) при максимальной производительности и длительной работе:

а) для паровых котлов в случае прерывистого питания, а также при максимальной допустимой выработке пара:

$$t = \frac{V}{Q_{st} \nu_{st}} ;$$

б) для водогрейных котлов в случае прерывистого питания и циркуляции, а также при допустимой выработке пара:

$$t = \frac{V}{Q_{HW} \nu_{HW}} ,$$

где $Q_{дп}$ – допустимая выработка пара, кг/мин.;

$Q_{жв}$ – вычисляемая на основании допустимой тепловой мощности эквивалентная выработка пара, кг/мин.;

t – продолжительность снижения уровня, мин.;

V – объем воды между (НТГ) до (МУВ) (минимальный уровень воды), м³;

$v_{дп}$ – удельный объем воды при температуре насыщенного пара, м³/кг;

$v_{жв}$ – удельный объем воды, м³/кг.

4.5.3 Результат срабатывания ограничительных устройств должен однозначно доводиться до сведения оператора котельной, например, включением светового сигнала.

4.6 Люки и лючки для чистки, осмотра и лазы

4.6.1 В паровых и водогрейных котлах должны предусматриваться люки и лючки, с помощью которых могут осуществляться чистка и осмотр внутренних и наружных поверхностей. Необходимо также обеспечить возможность доступа в паровое и водяное пространство, в топочную камеру и газоходы.

4.6.2 Конструктивные части, используемые для подачи воды или пара, имеющие внутренний диаметр более 1200 мм, и при диаметре более 800 мм и длине более 2000 мм, должны выполняться с учетом возможности осмотра и ревизии. Необходимо оборудовать встроенные элементы таким образом, чтобы не препятствовать осмотру котла, или обеспечить возможность их снятия.

4.6.3 В коллекторах и аналогичных конструктивных элементах должна быть предусмотрена возможность для осмотра:

- внутренний диаметр от 80 мм – при возможном скоплении шламов;
- внутренний диаметр от 150 мм – во всех остальных случаях.

Возможность осмотра должна включать:

- отверстия для головы, руки,
- смотровые отверстия,
- возможность применения подходящего оборудования для осмотра (например, эндоскопов).

4.6.4 В отношении размеров и расположений отверстий в водяных или паровых пространствах действительно следующее:

а) люки должны иметь минимальные размеры 320 x 420 мм или диаметр в свету 420 мм. Требуется, чтобы высота упора или кольца не превышала 300 мм, для конического варианта – 350 мм. По конструктивным соображениям допускается уменьшение размеров отверстий для люков до размера 300 x 400 мм или диаметром в свету 400 мм. Для высоты упора или колец в этих случаях максимальное значение ограничено 150 мм, а для конического варианта – 175 мм. Расположение см. по таблице 4.6-1;

б) люки должны иметь минимальные размеры 220 x 320 мм или диаметр в свету 320 мм. Необходимо, чтобы высота упора или кольца не превышала 100 мм, для конического варианта – 120 мм. Расположение см. по таблице 4.6-1;

с) смотровые отверстия должны иметь минимальные размеры 100 x 150 мм или диаметр в свету 120 мм. Необходимо, чтобы высота упора или кольца не превышала 65 мм, для конического варианта – 95 мм. Расположение см. по таблице 4.6-1;

д) минимальный диаметр гляделки следует иметь 50 мм. Гляделки должны быть предусмотрены только в том случае, когда по конструктивным причинам невозможно выполнить лючок или люк. Расположение см. по таблице 4.6-1;

е) смотровые штуцера должны иметь диаметр в свету приблизительно 50 мм. Они могут быть расположены по оси или радиально в соответствии с рисунком 4.6-1. От радиальных смотровых штуцеров можно отказаться, если вместо них рационально использовать имеющиеся отводящие и подводящие трубы.

Т а б л и ц а 4.6-1 – Выбор типа и минимального количества люков

Диаметр в свету, мм	Длина, мм	Тип и минимальное количество необходимых отверстий
до 300	—	По согласованию, как часть предварительного испытания
от 300 до 450	до 1200	Два смотровых отверстия на торцевой поверхности
	до 1500	Смотровое отверстие в средней трети цилиндрической длины или на торцевой поверхности
	более 1500	Не менее двух смотровых отверстий, по одному вблизи концов коллектора или на торцевых поверхностях, причем расстояние между смотровыми отверстиями не должно превышать 2000 мм
от 450 до 600	до 1500	Смотровое отверстие в средней трети цилиндрической длины
	от 1500 до 3000	Смотровое отверстие в средней трети цилиндрической длины или два смотровых отверстия, по одному вблизи концов коллектора или на торцевых поверхностях, причем расстояние между смотровыми отверстиями не должно превышать 2000 мм
	более 3000	Количество смотровых отверстий увеличивается соответственно. В цилиндре максимальное расстояние между люками не должно превышать 3000 мм, между смотровыми отверстиями – не более 2000 мм. По одному смотровому отверстию предусмотреть вблизи концов коллектора или на торцевых поверхностях
от 800 до 1200	до 2000	Смотровое отверстие в средней трети цилиндрической длины или два смотровых отверстия вблизи концов коллектора или на торцевых поверхностях
	более 2000	Один лаз
более 1200	—	Лаз

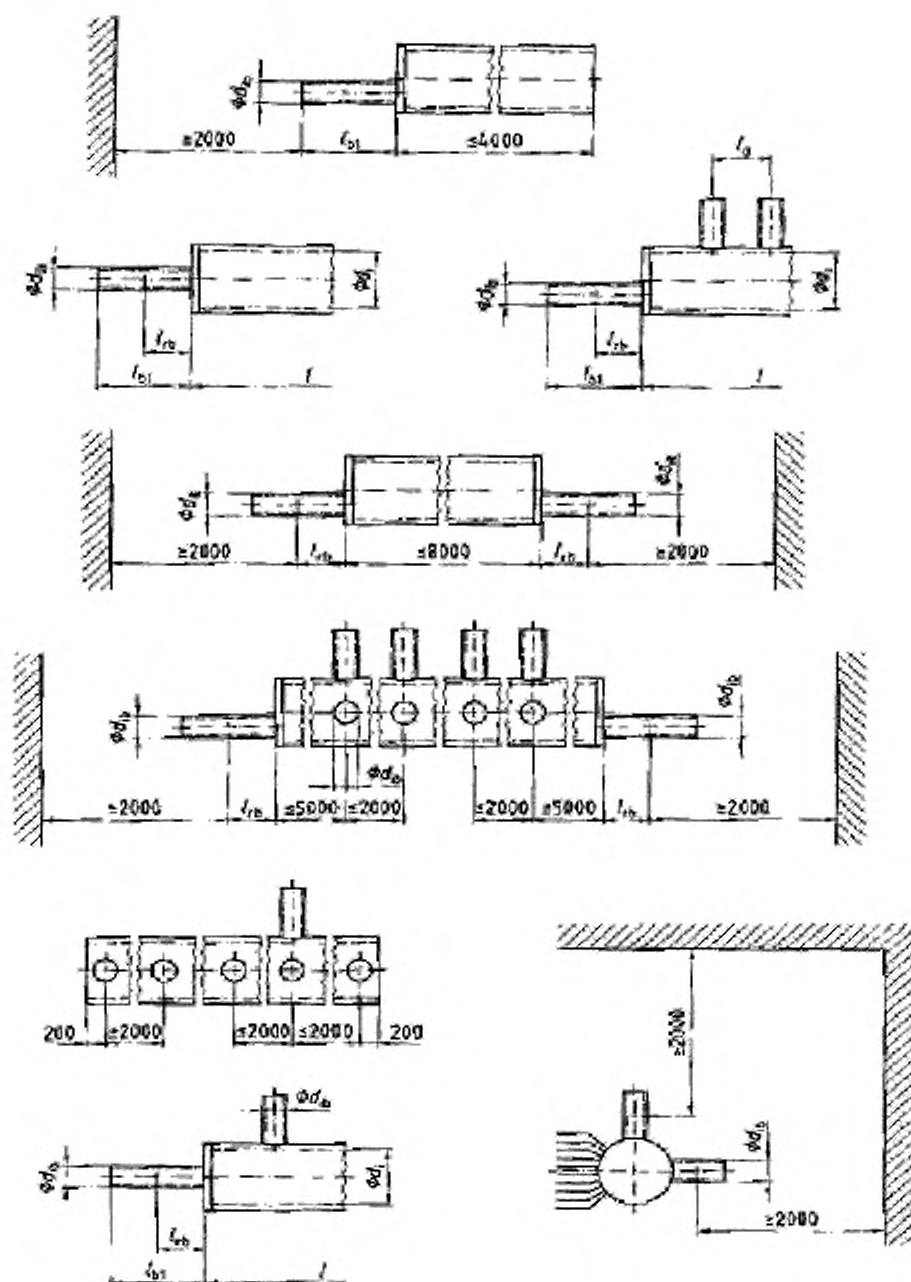


Рисунок 4.6-1 – Примеры расположения отверстий

4.6.5 В отношении размеров люков и лазов, не находящихся в водяных или паровых пространствах, но предназначенных для ревизии, распространяются следующие требования:

а) люки для осмотра при использовании вспомогательных устройств и средств индивидуальной защиты должны иметь минимальный диаметр в свету 600 мм. Минимальный размер люков для осмотра по конструктивным соображениям может быть уменьшен до диаметра в свету 500 мм. Для высоты упоров или колец максимальный размер ограничен 250 мм;

б) люки для осмотра без использования вспомогательных устройств и средств индивидуальной защиты должны иметь минимальные размеры свету 320x420 мм. Минимальный размер люков для осмотра по конструктивным соображениям может быть уменьшен до минимального размера в свету 300x400 мм. Для высоты упора или колец в этих случаях максимальный размер ограничен 150 мм, для конического варианта – 175 мм;

с) смотровые отверстия или гляделки должны иметь минимальные размеры 100x150 мм или диаметр в свету 120 мм.

4.6.6 Люки для осмотра и смотровые отверстия, в которых внутреннее давление прижимает крышку к плоскому уплотнению, должны иметь минимальную ширину опоры 15 мм для люков и отверстий для головы. Для отверстий для головы ширину опоры можно уменьшить до 10 мм. Общий зазор между рамой и передним и задним выступом такой крышки не должен превышать 3 мм, т.е. 1,5 мм со всех сторон, а высота переднего выступа должна быть достаточной для установки уплотнения.

Необходимо, чтобы выбор материала уплотнения в сочетании с расчетом такой крышки обеспечивал достаточное и надежное уплотнение.

4.7 Питательные трубопроводы и защита для предотвращения обратного тока питательной воды

4.7.1 В каждом трубопроводе питательной воды, ведущем к паровым и водогрейным котлам, необходимо предусмотреть защиту от обратного тока воды и установить запорную арматуру. В случае отсутствия арматуры и приспособлений для предотвращения обратного тока в непосредственной близости от подключения

на промежуточном участке трубопровода должна быть предусмотрена возможность сброса давления.

Для прямоточных котлов (котлов с однократной принудительной циркуляцией), у которых в случае прекращения подачи питательной воды подача топлива/тепла автоматически прекращается, устройство блокировки и приспособление для предотвращения обратного тока не требуется, если питательный насос гарантирует, невозможность движения потока в обратном направлении.

4.7.2 Трубопровод питательной воды подключить к паровым и водогрейным котлам, кроме прямоточных котлов, таким образом, чтобы при негерметичности устройства для предотвращения обратного тока уровень воды оставался выше максимальной точки опускной трубы.

4.7.3 Питательные насосы должны иметь возможность отключения от общих всасывающих и напорных трубопроводов.

4.7.4 В случае обратного тока через питательный насос всасывающий трубопровод между запорным клапаном и насосом должен быть рассчитан на полное давление или же необходимо предусмотреть устройство, исключающие возникновение опасных ситуаций при закрытии запорного клапана на всасывающей линии.

4.8 Подключение паровых и водогрейных котлов

Если на паровых или водогрейных котлах, соединенных несколькими общими линиями с другими паровыми или водогрейными котлами, при их ревизии запорные клапаны на линиях горячей или питательной воды не демонтируются, то для обеспечения безопасности в закрытом положении блокирующих и защищенных от несанкционированного включения устройств необходимо предусмотреть промежуточные воздушники.

5 Дополнительные требования к паровым котлам

5.1 Требования к насосам

5.1.1 Количество питательных насосов

5.1.1.1 Достаточно одного насоса, если выполнены следующие требования:

а) в случае неисправности источника энергии для питательного насоса подача топлива или тепла должна автоматически выключаться;

б) паровой котел должен быть оборудован системой сжигания мазута или газа, или необходимо обеспечить такую конструкцию котла, которая после выключения подачи топлива/тепла не позволяла бы недопустимое испарение имеющегося запаса воды в паровом котле вследствие накопленной теплоты в топке и газовых трактах котла. Это требование считается выполненным, например, если подтверждено, что после выключения топлива по инерции от полной нагрузки температура дымового газа на высоте наивысшего газохода (НТГ) не превышает 400 °С до того, как уровень воды опустится от отметки минимального уровня воды (МУВ) до 50 мм над наивысшим дымоходом (НТГ).

5.1.1.2 Паровые котельные установки, не соответствующие требованиям п. 5.1.1.1, требуется оборудовать не менее чем двумя питательными насосами.

5.1.2 Производительность (подача) питательных насосов

5.1.2.1 Производительность питательных насосов должна соответствовать не менее 1,25-кратной максимальной паропроизводительности. По соображениям безопасности достаточно 1,15-кратной максимальной паропроизводительности. Однако по условиям эксплуатации, может потребоваться больший множитель.

В прямоточных котлах (с однократной принудительной циркуляцией) достаточно производительности минимум 1,0-кратной максимальной производительности парообразования.

Если котловая вода переходит в пар в объемах, больших 5% допустимого парообразования, то производительность питательных насосов следует увеличить

на соответствующее количество процентов, например, если отделение пара составляет 8% допустимого парообразования, то производительность питательных насосов должна быть увеличена на 8%.

5.1.2.2 Питательные насосы должны одновременно с обеспечением требуемого в пункте 5.1.2.1 объема подачи питательной воды при максимальном допустимом давлении обеспечивать подачу воды, соответствующую допустимому объему парообразования, но при 1,1-кратном допустимом рабочем избыточном давлении в котле.

Если устройство безопасности от превышения избыточного давления в состоянии отводить полученный пар при меньшем, чем 10% превышении рабочего избыточного давления, то можно учитывать подачу насоса с коэффициентом менее, чем 1,1.

5.1.2.3 Если, согласно п. 5.1.1.2, требуется не менее двух питательных насосов, то действительно следующее:

а) при неисправности питательного насоса с наибольшей производительностью оставшиеся питательные насосы должны удовлетворять требованиям п. 5.1.2.1 и п. 5.1.2.2;

б) необходимо обеспечить два независимых друг от друга источника энергии. В исключительных случаях допускается подключать все паровые приводы питательных насосов к одному источнику пара. Питательные насосы следует подключать к источникам энергии таким образом, чтобы при выходе из строя одного из источников энергии остающиеся в рабочем состоянии питательные насосы соответствовали требованиям п. 5.1.2.1 и п. 5.1.2.2. В случае электрического привода достаточно одной переключаемой по сборной шине линии на каждое приводное устройство питательного насоса;

в) в котельных установках с блочным переключением для второго питательного насоса достаточно 0,5-кратного значения допустимой паропроизводительности в том случае, если гарантировано, что при неисправности питательного насоса для допустимого парообразования подача топлива/тепла самостоятельно регулируется соответствующим образом. Изменение подачи воды должно учитываться измерительными устройствами второго насоса;

д) в котлах с принудительной циркуляцией резервный циркуляционный

насос, при неисправности рабочего насоса или при переходе ниже минимального уровня воды (МУВ) (см. 4.5.2) должен находиться в эксплуатации в течение периода снижения уровня воды;

е) в прямоточных котлах с однократной принудительной циркуляцией резервный питательный насос в случае неисправности рабочего насоса или падения значения расхода ниже минимального должен включиться в течение определенного разработчиком промежутка времени таким образом, чтобы исключить недопустимый выход за диапазон температур.

5.1.2.4 В отношении подачи и высоты подачи питательных насосов особые требования не предъявляются, если два ограничителя уровня воды в случае выхода за допустимые пределы минимального уровня отключают и блокируют подачу топлива/тепла и после выключения подачи топлива/тепла аккумулированное в топке и газовых трактах тепло не допускает испарения имеющегося запаса воды в котле.

5.1.3 Циркуляционные насосы

5.1.3.1 В котлах с принудительной циркуляцией достаточно одного циркуляционного насоса, если:

а) в случае неисправности источника энергии циркуляционного насоса подача топлива/тепла прекращается и выполняются требования согласно п. 5.1.1.1 б);

б) если для работы парового котла в качестве топлива используются только газы, температура которых не превышает 400 °С, или подтверждается, что более высокие температуры не представляют опасности и риска.

5.1.3.2 Котлы с принудительной циркуляцией, не соответствующие п. 5.1.3.1, должны иметь не менее двух циркуляционных насосов. В отношении нескольких котлов с принудительной циркуляцией котельной установки достаточно одного общего резервного циркуляционного насоса, если он может быть подключен к каждому паровому котлу.

5.1.3.3 В случае неисправности одного циркуляционного насоса при достижении требуемого минимального расхода в циркуляционной системе должно сработать предупредительное устройство.

5.1.3.4 В отношении источников энергии для циркуляционных насосов действителен пункт 5.1.2.3 б).

5.2 Запорные и дренажные устройства

5.2.1 Каждый парогенератор должен быть оборудован достаточным количеством устройств, используемых для надежной блокировки системы, за исключением блочного переключения. Такие устройства следует установить по возможности максимально близко к паровому котлу.

В случае последовательного включения запорных устройств, установленных друг за другом на расстоянии, трубопроводы, расположенные между ними, должны быть оборудованы приспособлениями для сброса воздуха и слива конденсата.

5.2.2 Паровые котлы необходимо оборудовать дренажами. Эти дренажи и их штуцера должны быть защищены от воздействия дымовых газов. Самозакрывающиеся продувочные устройства должны допускать блокировку в закрытом положении, если только на линии не установлено дополнительное запорное устройство.

5.2.3 Автоматические устройства, с помощью которых может быть понижен уровень воды ниже минимального уровня (МУВ) (см. п.5.3), разрешается применять только тогда, когда выполнены следующие требования:

Паровой котел должен быть оборудован подачей мазута или газа или должна быть обеспечена такая конструкция подвода топлива/тепла, после выключения которой накопленной теплоты в топке и газоходах котла было бы недостаточно для испарения имеющегося запаса воды в паровом котле.

5.3 Минимальный уровень воды

5.3.1 Для каждого парогенератора (кроме прямоточных котлов) необходимо определить минимальный уровень воды и маркировать его.

Допустимый минимальный уровень воды (МУВ) должен быть не менее 150 мм выше:

- наивысшей обогреваемой точки барабана;
- верхней образующей самой верхней опускной трубы, подключенной к барабану.

У котлов с двумя барабанами внешние трубы испарителя которых расположены между ними, указанные трубы не рассматриваются в качестве опускных.

5.3.2 Если применим пункт 5.1.1.1 b), то устройство индикации уровня воды необходимо устанавливать таким образом, чтобы индикация уровня находилась на 50 мм выше уровня «НТГ» (НТГ, наивысшая точка газохода).

5.4 Приборы, показывающие уровень воды и расхода

5.4.1 Каждый паровой котел, эксплуатируемый с паровым пространством, требуется оборудовать не менее чем двумя приборами, позволяющими машинисту котла непосредственно определять уровень воды, необходимый для поддержания котла в рабочем состоянии (смотровым стеклом уровня воды). Смотровое стекло уровня воды может быть заменено:

- а) двумя дистанционными указателями уровня воды;
- б) одним отображающим уровень воды регулятором или ограничителем уровня воды. Индикация предельных значений, важных с точки зрения безопасности, является достаточной.

В качестве приспособления непосредственной индикации уровня воды подходит смотровое стекло уровня воды на регуляторе или ограничителе.

В случае подпункта а) смотровое стекло может не находиться в поле зрения ответственного за подачу питательной воды работника котельной.

5.4.2 Соединительные трубы между паровым котлом и локальными приспособлениями указания уровня воды должны иметь диаметр в свету не менее 25 мм. Если приборы указания уровня воды подключены ко всем соединительным трубопроводам или соединительные трубы на стороне воды имеют длину свыше 500 мм, то соединительный трубопровод на стороне воды должен иметь диаметр в свету не менее 50 мм. Пароподводящие соединительные трубы должны быть изготовлены таким образом, чтобы исключить образование конденсата. Соединительные трубы на стороне воды должны быть расположены горизонтально по отношению к приборам для указания уровня воды.

В том случае, если необходимо использовать косвенные методы испытаний, то импульсные линии к датчикам на стороне пара и стороне воды должны быть

заполнены конденсатом, а ограничитель – находиться под уровнем воды. Импульсные линии к датчику могут иметь меньший диаметр.

5.4.3 Приборы указания уровня воды должны иметь возможность продувки и отсечения от парового котла. В случае применения кранов рабочее положение их соответствующим образом обозначить.

5.4.4 Нижнюю границу диапазона индикации смотрового стекла уровня воды необходимо определить на расстоянии минимум 30 мм ниже минимального уровня воды (см. также 5.1.1 1 b).

5.4.5 На каждом смотровом стекле уровня воды должен быть четко и надежно маркирован риск и буквами – МУВ, в соответствии с требованием п.5.3.

5.4.6 Все смотровые стекла уровня воды требуется оборудовать внутренними самозакрывающимися устройствами безопасности. Цилиндрические смотровые стекла уровня воды – устройством, защищающим от повреждений и разрыва смотровых стекол.

5.4.7 Продувочные трубопроводы на приборах указания уровня воды, регуляторах и ограничителях уровня воды должны подключаться безопасным образом. Действия по продувке должны быть однозначно идентифицированы.

5.4.8 Прямоточные котлы нежно оборудовать, по меньшей мере, одним приспособлением указания расхода (потока), способным указывать на недостаток воды. Косвенные методы измерения допускаются.

5.4.9 Котлы с принудительной циркуляцией должны быть оборудованы, по меньшей мере, одним прибором указания недостаточного расхода в циркуляционной линии.

5.5 Контроль подачи и устройство защиты от недостатка воды

5.5.1 Все паровые котлы, за исключением прямоточных следует оборудовать ограничителем уровня воды. Он должен срабатывать не позже момента перехода минимального уровня воды (МУВ).

МУВ можно установить методом моделирования.

В прямоточных котлах в качестве защиты от недостатка воды необходимо устанавливать устройства безопасности (ограничители расхода или температуры), исключающие перегрев труб поверхностей нагрева.

5.5.2 Соединительные трубопроводы расположенных снаружи регуляторов и ограничителей уровня воды должны соответствовать требованиям п. 5.4.2. Устройства отсечения в соединительных трубопроводах ограничителей уровня могут допускать подачу тепла только в открытом состоянии (блокировка). Конструкция устройств должна допускать их функциональное испытание во всех рабочих состояниях. Это может осуществляться, где это уместно, методом моделирования (симуляции).

5.6 Приборы для измерения давления и температуры

5.6.1 Каждый паровой котел необходимо оборудовать, по меньшей мере, одним прибором для измерения давления в области непосредственного примыкания к верхней области парового пространства. Внутренний диаметр для соединительных трубопроводов не должен быть менее 10 мм. Необходимо учесть воздействие засорения продуктами коррозии. В соединительном трубопроводе необходимо предусмотреть гидравлический затвор и устройство подключения прибора для измерения давления. Кроме того, работники котельной должны иметь возможность в любое время считывать показание величины давления пара.

Приборы для измерения давления должны удовлетворять требования ЕН 837-1.

5.6.2 Приборы для измерения давления должны показывать избыточное давление в единицах бар (Бар). Допустимое рабочее избыточное давление требуется отметить нестираемой, хорошо видной красной риской. Взамен красной черты допускается прикреплять к корпусу манометра металлическую пластину, окрашенную в красный цвет и плотно прилегающую к стеклу манометра. Приборы для измерения давления следует установить в защищенном от высокой температуры месте.

5.6.3 Приборы для измерения температуры должны быть установлены на выходе перегревателя первой ступени и на входе и выходе последующих ступеней перегревателя и промперегревателя.

5.7 Маркировка

На каждом парогенераторе с отсечными пароперегревателями, отсечными экономайзерами и вторичными пароперегревателями необходимо предусмотреть обозначение по ЕН 12952-6 и, при необходимости, обозначение максимальной производительности.

6 Дополнительные требования к водогрейным котлам

6.1 Требования к водогрейным установкам

6.1.1 Нагреваемая вода обычно циркулирует в замкнутой схеме циркуляции.

6.1.2 Вода для водонагревательных установок должна соответствовать требованиям ЕН 12952-12. Даже вода, выводимая на время из установки в целях регулировки изменения объема воды при повторной обратной подаче в систему, должна удовлетворять требованиям ЕН 12952-12.

6.1.3 Необходимо обеспечить, чтобы температура подаваемой в водогрейную установку обратной воды не выходила за пределы определенного разработчиком диапазона, кроме случаев пуска и останова.

6.1.4 Устройства поддержания давления должны быть такими, чтобы исключить существенное парообразование (например, гидравлический удар) в водогрейной установке.

6.1.5 В каждой водогрейной установке следует предусмотреть расширительное пространство для компенсации изменений объема воды под воздействием температуры как в водогрейной установке, так и у потребителей тепла. Если паровое пространство не используется в качестве расширительного в водогрейной установке, то необходимо предусмотреть отдельный расширительный сосуд или резервуар. Расширительные сосуды и расширительные резервуары, включая их соединительные трубопроводы, должны быть защищены от замерзания.

6.1.6 В случае монтажа запорной арматуры между водогрейной установкой и расширительным сосудом необходимо установить ее в заблокированное открытое положение.

6.1.7 После выключения подачи топлива/тепла не допускается возникновение роста давления или температуры, а также испарения. Избыточное тепло должно безопасно отводиться от водогрейной установки:

а) в водогрейных установках с паровым пространством (собственным поддержанием давления) необходимо соблюдение следующих требований:

1) избыточное тепло должно отводиться с помощью установленных над паровым пространством предохранительных клапанов при наличии достаточного объема воды между минимальным уровнем (МУВ) и входным отверстием подающей линии горячей воды. Прибор, показывающий уровень воды, необходимо устанавливать таким образом, чтобы была видна отметка 30 мм над верхним краем входного отверстия подающей линии;

2) если имеющийся объем воды в водогрейной установке для этого недостаточен, то должна быть обеспечена дополнительная подача воды. Необходимо учитывать требования к устройству подающей линии дополнительной воды (см. п. 6.2.1.4);

3) оборудовать водогрейную установку теплообменником, который независимо от поверхности нагрева водогрейного котла беспрепятственно должен обеспечивать защиту от превышения допустимых значений давления и температуры;

б) в водогрейных установках с поддержанием давления извне необходимо соблюдение следующих требований:

1) избыточное тепло не должно отводиться с помощью предохранительных клапанов;

2) следует определить особые меры для отвода избыточного тепла, например, путем оборудования независимых теплообменников см. п. 6.2.1.3 а).

6.2 Требования к насосам

6.2.1 Насосы питательной воды

6.2.1.1 Каждая водогрейная установка должна быть оборудована как минимум одним питательным насосом или альтернативным оборудованием, если требования п. 6.2.1.2 недействительны.

6.2.1.2 От использования питательного насоса или альтернативного оборудования можно отказаться в случае применения установок с быстро регулируемой подачей топлива/тепла и насосом поддержания давления, если насос поддержания давления удовлетворяет требования п. 6.2.1.3 а) или п.6.2.1.3 б).

6.2.1.3 Для компенсации потерь воды в водогрейной установке и подключенным к сети потребителям горячей воды расход подачи насоса питательной воды (например, насоса поддержания давления, если имеет место п. 6.2.1.2) (кг/ч) зависит от расчета установки и системы поддержания давления.

а) в водогрейных котлах, подключаемых не напрямую к сети, а через теплообменник, производительность питательного насоса должна компенсировать потерю воды в водогрейной установке и системе трубопроводов, подключенных к стороне первичного контура теплообменника.

Производительность питательного насоса, подключенного к водогрейной установке, должна соответствовать 0,2-кратной допустимой эквивалентной выработке пара.

Для мощных водогрейных установок производительность насоса может быть снижена до 0,1-кратной допустимой эквивалентной выработке пара;

б) для водогрейных установок, подключаемых напрямую к сети горячего водоснабжения, и в которых поддержание давления осуществляется с помощью газового или парового аккумулятора в расширительном сосуде (см. рисунок с В.3-1 по В.3-4, В.4-1 и В.4-4, с В.4-7 по В.4-11 и В.4-13), производительность питательного насоса необходимо рассчитать с учетом компенсации потерь воды во всей установке;

с) для водогрейных установок, подключаемых напрямую к сети горячего водоснабжения, и в которых поддержание давления осуществляется с помощью

насосов (см. рисунок В.4-5, В.4-6 и В.4-12), один из насосов должен эксплуатироваться как питательный с производительностью, соответствующей максимальному уменьшению объема воды в установке в результате охлаждения. Производительность можно принять как соответствующую 0,5-кратной допустимой тепловой мощности соответствующего парообразования самого мощного из всех подключенных водогрейных установок.

Другой насос, поддерживающий давление, должен иметь производительность приблизительно в 0,2 раза превышающую величину выработки производимого пара, соответствующую допустимой теплопроизводительности самого большого из всех подключенных водогрейных котлов. Следует предпринять дополнительные меры, если потери воды во всей системе превышают производительность самого большого насоса, поддерживающего давление.

6.2.1.4 Если кроме потребления горячей воды в замкнутом отопительном контуре также предусмотрен отбор пара, то для определения производительности питательного устройства требуется отдельно подсчитать необходимое количество произведенного пара и горячей воды. Для расчета требуемого количества и определения параметров питательных насосов применять п. 5.1.

Воздушники и дренажи не считаются устройствами отбора пара.

6.2.2 Циркуляционные насосы

6.2.2.1 Для прямоточных котлов достаточно одного циркуляционного насоса, если:

- а) при неисправности источника энергии отключается подача топлива или тепла, возникновение опасных рабочих состояний исключено;
- б) для водогрейной установки в качестве подачи тепла используются газы, температура которых не превышает 400°C;
- в) для топок с быстрой регулировкой на пылевидном угольном топливе, мазуте или пылевидном древесном топливе горелка при уменьшении расхода на предусмотренных параметрах самостоятельно выключается и подтверждается, что благодаря накопленному в дымоходах теплу не происходит недопустимого последующего нагревания;
- г) несколько водогрейных котлов одной водогрейной установки имеют один или несколько общих резервных циркуляционных насосов. Однако, в

случае выхода из строя источника энергии, предусмотренного для нормальной эксплуатации, необходимо гарантировать, что благодаря наличию второго источника привода могут поддерживаться в работе достаточное количество циркуляционных насосов для охлаждения водогрейного котла.

6.2.2.2 Прямоточные котлы, не соответствующие п. 6.2.2.1, требуется оборудовать как минимум двумя циркуляционными насосами. Для нескольких прямоточных котлов одной установки достаточно одного резервного циркуляционного насоса, если предусмотрена возможность его переключения на каждый из котлов.

6.2.2.3 В случае выхода из строя одного циркуляционного насоса и при падении расхода ниже минимального значения должно срабатывать предупредительное устройство.

6.3 Запорные приспособления и сбросные устройства

6.3.1 Каждый водогрейный котел должен быть оборудован приспособлениями, с помощью которых он мог бы быть отключен от всех трубопроводов, к которым он подключен. Приспособления необходимо расположить в максимальной близости от водогрейного котла.

6.3.2 Для барабанов и коллекторов следует предусмотреть приспособления, с помощью которых можно осуществлять их опорожнение. Если опорожнение водогрейного котла запланировано в расположенный под ним коллектор, то достаточно одного устройства на этом коллекторе. Требуется, чтобы сбросные устройства и их патрубки были защищены от воздействия топочных газов. Самозакрывающиеся приспособления для отделения шлама должны допускать блокировку в закрытом положении, если только они не встроены в другие запорные приспособления в трубопроводе. Сбросные трубопроводы и сбросные линии должны отводиться в безопасное место. Сбросные трубопроводы и, при необходимости, коллекторы, необходимо отдельно проводить от каждого водогрейного котла до камеры расширения.

6.3.3 Запрещается применять автоматические приспособления, с помощью которых уровень воды может быть снижен меньше минимального уровня.

6.3.4 Продувочные трубопроводы от приборов указания уровня воды, регуляторов и ограничителей уровня воды, а также испытательных приспособлений требуется смонтировать таким образом, чтобы исключить несчастные случаи. Каждый процесс продувки должен иметь четкую идентификацию.

6.4 Минимальный уровень воды и устройство линий прямых и обратных трубопроводов

6.4.1 Для каждого водогрейного котла, кроме прямоточных, должен быть определен допустимый минимальный уровень воды, подлежащий обозначению на стенках риской и буквами (МУВ).

6.4.2 Допустимый минимальный уровень воды для водогрейных котлов, кроме водогрейных с быстро регулируемым нагревом, следует определить на уровне не менее 150 мм от верхней обогреваемой точки газохода, измеренного на стороне воды. Для водогрейных котлов с быстро регулируемой подачей тепла это расстояние может составлять 100 мм.

6.4.3 Прямая и обратная линия должны быть оборудованы приспособлениями для отключения. Систему необходимо оборудовать устройствами для защиты от обратного тока среды.

6.5 Приборы, показывающие уровень воды и расхода

6.5.1 Каждый паровой котел, эксплуатируемый с паровым пространством, должен быть оборудован не менее чем двумя приборами, позволяющими машинисту котла непосредственно определять уровень воды, необходимый для поддержания котла в рабочем состоянии (смотровым стеклом уровня воды). Смотровое стекло уровня воды может быть заменено:

- а) двумя дистанционными указателями уровня воды;
- б) одним показывающим уровень воды регулятором воды или ограничителем уровня воды.

Индикация предельных значений, важных с точки зрения безопасности, является достаточной.

В качестве приспособления непосредственной индикации уровня воды подходит смотровое стекло уровня воды на регуляторе или ограничителе уровня воды.

В случае а) смотровое стекло может не находиться в поле зрения ответственного за подачу питательной воды работника котельной.

В случае подключения расширительного сосуда таким образом, когда предусмотрена достаточная естественная циркуляция воды, обеспечивающая защиту от превышения давления и температуры только в паровом пространстве расширительного сосуда, на расширительных сосудах могут быть установлены требуемые приборы.

6.5.2 Каждый водогрейный котел, эксплуатируемый без парового пространства, требуется оборудовать воздушником, расположенным в наивысшей точке или рядом с ней.

6.5.3 В каждом расширительном сосуде и приемном резервуаре следует предусмотреть, по меньшей мере, одно смотровое стекло уровня воды. Расположение смотрового стекла должно обеспечивать возможность осуществления визуального контроля. Падение уровня воды ниже уровня, требуемого при эксплуатации, должно сопровождаться включением акустического или оптического предупредительного устройства.

Смотровое стекло уровня воды и сигнализация могут заменяться ограничителем уровня воды в сочетании с воздушником.

6.5.4 Смотровое стекло уровня воды и предупредительное устройство должны быть защищены со стороны парового котла и иметь возможность продувки. В случае применения кранов рабочее положение необходимо обозначить соответствующим образом.

6.5.5 Нижняя граница диапазона индикации смотрового стекла уровня воды должна быть определена на расстоянии минимум 30 мм ниже минимального допустимого уровня воды.

6.5.6 На каждом смотровом стекле уровня воды следует четко и надежно обозначить буквами минимальный уровень воды в соответствии с высотой риски по п. 6.4.

6.5.7 В прямоточных котлах вместо приспособлений указания уровня воды необходимо устанавливать следующие приспособления:

а) не менее одного предупредительного устройства, сигнализирующего о начинающемся дефиците воды, например, устройства в виде прибора проверки величины расхода, смонтированного в обратной линии по возможности ближе к водогрейному котлу;

б) приборы проверки заполнения водой в наивысшей точке водогрейного котла или непосредственной близости от нее.

6.5.8 Соединительные трубы между водогрейным котлом и приборами указания уровня воды должны иметь диаметр в свету не менее 25 мм. В том случае, если приборы указания уровня воды подключены ко всем соединительным трубопроводам или соединительные трубы на стороне воды имеют длину свыше 500 мм, то соединительный трубопровод на стороне воды должен иметь диаметр в свету не менее 50 мм. Паропроводные соединительные трубы требуется изготовить таким образом, чтобы исключить образование конденсата. Соединительные трубы на стороне воды должны быть всегда расположены горизонтально по отношению к приспособлениям для указания уровня воды.

Приборы указания уровня воды и ограничители уровня воды должны быть расположены либо на водогрейном котле, либо в выходной линии.

6.6 Регулировка подачи и сброса воды и устройства защиты от недостатка воды

6.6.1 Если ввиду изменения объема воды возникает необходимость во временной подаче или сбросе воды, то следует предусмотреть предупредительное устройство, сигнализирующее о повышении или падении допустимого при эксплуатации уровня воды.

6.6.2 Все водогрейные котлы, за исключением прямоточных, необходимо оборудовать ограничителем уровня воды. Он должен срабатывать не позже момента перехода минимального уровня воды. Конструкция устройств должна допускать их функциональное испытание во всех рабочих состояниях. Это может осуществляться, где это возможно, методом моделирования (симуляции).

6.6.3 Соединительные трубопроводы расположенных снаружи регуляторов и ограничителей уровня воды должны соответствовать требованиям п. 6.5.8. Устройства отсечения ограничителей в соединительных трубопроводах могут допускать нагрев только в открытом состоянии (блокировка). Конструкция устройств должна допускать их функциональное испытание во всех рабочих состояниях. Выключение и блокировку нагрева трубопроводов требуется осуществлять путем активации отсечных приспособлений на эксплуатационных трубопроводах после истечения задержки согласно п. 4.5.2.

6.6.4 В прямоточных котлах подача циркулирующей воды и топлива должна регулироваться зависимо друг от друга. В качестве защиты от недостатка воды следует установить устройства безопасности (ограничители расхода или температуры), исключающие перегрев труб поверхностей нагрева.

6.7 Устройства защиты при достижении минимального давления

Водогрейные котлы с поддержанием давления извне необходимо оборудовать, по меньшей мере, одним ограничителем, выключающим нагрев и блокирующим включение в случае достижения заранее указанного значения минимального давления. В зависимости от конструкции водогрейного котла (водонагревательной установки) могут потребоваться дополнительные меры для предотвращения гидравлического удара.

6.8 Устройства безопасности для защиты от превышения температуры

6.8.1 Каждый водогрейный котел требуется оборудовать, по меньшей мере, одним ограничителем температуры. Ограничитель температуры должен срабатывать не позже момента превышения допустимой температуры на выходе из водогрейного котла. Конструкция устройств должна допускать их функциональное испытание во всех рабочих состояниях. Место монтажа датчика ограничителя температуры следует выбрать таким образом, чтобы максимальная температура в водогрейном котле надежно определялась во всех рабочих состояниях, в т.ч. в

случае поломки циркуляционных насосов. Датчики не должны выводиться из строя путем включения приспособлений блокировки.

6.8.2 В водогрейных котлах с собственным поддержанием давления ограничители температуры могут быть заменены ограничителем давления или устройством безопасности по пункту 4.1.

6.9 Приборы для измерения давления и температуры

6.9.1 Каждый водогрейный котел необходимо оборудовать, по меньшей мере, одним прибором для измерения давления с прямым соединением с паровым и водяным пространством. Диаметр трубопровода подключения должен иметь в свету не менее 10 мм, требуется предусмотреть гидравлический затвор и устройства для продувки. Работники котельной должны иметь возможность в любое время считывать показание величины давления. Необходимо обеспечить возможность подключения манометра для измерения давления.

Приборы для измерения давления должны показывать избыточное давление в единицах бар. Допустимое рабочее избыточное давление следует отмечать нестираемой, хорошо видной красной риской. Взамен красной черты допускается прикреплять к корпусу манометра металлическую пластину, окрашенную в красный цвет и плотно прилегающую к стеклу манометра. Приборы для измерения давления требуется устанавливать в месте, защищенном от высокой температуры.

6.9.2 В прямой и обратной линиях водогрейного котла необходимо предусмотреть монтаж приборов для индикации температуры таким образом, чтобы обеспечить определение фактической температуры на входе и выходе. Кроме того, на каждой линии подвода, выходящей из расширительного сосуда, или на коллекторной линии подвода, при наличии таковых, также следует установить приборы для индикации температуры. Они должны быть промаркированы красной чертой. В случае смешивания прямой и обратной воды после точки смешивания необходимо предусмотреть еще один прибор для индикации температуры. На предохранительном трубопроводе, ведущем к расширительному сосуду, следует устанавливать термометр в том случае, если температура в

расширительном сосуде не превышает заранее определенного значения, меньшего, чем значение допустимой температуры в прямой линии. Если водонагревательная часть подключена к расширительному барабану с помощью одного или нескольких трубопроводов таким образом, что возможна недостаточная циркуляция воды, то следует обеспечить измерение допустимой температуры воды на линии подвода в водонагревательную часть вблизи наивысшей точки.

6.9.3 Вблизи датчика для измерения температуры на линии подвода и ограничителя температуры необходимо предусмотреть возможность проведения испытания индикации температуры на линии подвода и место для включения ограничителя температуры (например, погружную гильзу).

6.10 Идентификационная маркировка

Каждый водогрейный котел должен быть обозначен постоянной табличкой по ЕН 12952-6.

7 Дополнительные требования к установкам без постоянного надзора

7.1 Общие сведения

Необходимо предусмотреть дополнительные подходящие приспособления и методы для надзора, по меньшей мере, эквивалентные концепции эксплуатации с постоянным контролем квалифицированного работника котельной.

Подачу топлива/тепла следует регулировать автоматически в соответствии с потребностями в теплоте. Эту регулировку подачи топлива/тепла требуется осуществлять быстро, например, в случае применения мазутных или газовых топочных устройств.

После выключения топлива/тепла аккумулированное в топке и газовых трактах тепло не должно приводить к перегреву стенок труб (вследствие испарения).

Топочные устройства, работающие на твердом топливе, например, топочные устройства типа механической колосниковой решетки, должны соответствовать дополнительным требованиям по ЕН 12952-16.

7.2 Паровые котлы

7.2.1 Паровой котел должен быть оборудован полуавтоматическими или автоматическими горелками или горелочными устройствами. В установках без постоянного надзора со стороны персонала действительны следующие требования.

7.2.2 Давление пара каждого парового котла следует регулировать автоматически подачей топлива/тепла. Дополнительно к этому устройству регулировки необходимо предусмотреть устройство безопасности, выключающее и блокирующее подачу топлива/тепла при превышении допустимого рабочего избыточного давления (ограничитель давления).

7.2.3 Уровень воды в котлах с естественной и принудительной циркуляцией должен регулироваться автоматически (регулятор уровня воды). Дополнительно к этому устройству регулировки необходимо предусмотреть два устройства защиты, которые в случае понижения уровня воды ниже минимального выключают и блокируют подачу топлива/тепла (ограничители уровня воды).

В котлах с принудительной циркуляцией помимо ограничителей уровня воды необходимо предусмотреть два устройства защиты (ограничителя), которые при уменьшении расхода ниже допустимого уровня автоматически выключают и блокируют подачу топлива/тепла (например, ограничители расхода или температуры).

В прямоточных котлах следует обеспечить автоматическое регулирование подвода питательной воды и топлива/тепла. В качестве защиты от дефицита воды необходимо установить два устройства безопасности (ограничителя), препятствующие перегреву стенок труб котла (например, ограничители расхода или температуры).

7.2.4 Необходимо обеспечить автоматическую регулировку температуры перегретого пара, если температура стенок труб превышает максимальную допустимую температуру.

7.2.5 Если регулятор необходим в соответствии с п. 7.2.4, то следует дополнительно предусмотреть ограничитель, выключающий подачу топлива/тепла и блокирующий включение при превышении допустимой температуры стенок труб (ограничитель температуры).

7.2.6 В котлах с естественной и принудительной циркуляцией необходимо предусмотреть автоматическое устройство, препятствующее превышению индикатора максимального уровня воды, указанного разработчиком котла и находящегося в поле зрения работника котельной. В случае превышения максимального уровня воды, подачу топлива/тепла следует остановить и заблокировать включение, а также дополнительно выключить подачу питательной воды.

Допускается кратковременное блокирование вышеуказанного приспособления с помощью схемы задержки. Максимальный уровень воды указывается разработчиком котла и должен находиться вблизи зоны индикации прибора для указания уровня воды.

7.2.7 Если между паровым котлом и ограничителями установлена запорная арматура, то требуется установить систему блокировки для обеспечения эксплуатации парового котла только при полностью открытой запорной арматуре.

7.2.8 Необходимо гарантировать отсутствие попадания вредных веществ (например, масла, жира, морской воды) в питательную или котловую воду.

7.2.9 Жесткость питательной воды или ее частичных потоков подлежит непрерывному контролю. Отсутствие содержания солей в питательной воде должно контролироваться электропроводимостью. В случае превышения указанного разработчиком значения электропроводимости подачу топлива/тепла следует отключить с помощью контрольного приспособления, блокирующего включение.

Требования в отношении контроля жесткости считают выполненными, например, в случае контроля за производительностью установки для снижения жесткости на предмет истощения регенеративного фильтра. При истощении регенеративного фильтра установки для снижения жесткости питательной воды подача воды в резервуар должна быть автоматически прекращена.

Если существует возможность резкого повышения жесткости в дальнейших линиях воды (например, конденсате), то их подачу также требуется автоматически прекратить.

Необходимо автоматически постоянно контролировать электропроводимость воды в котлах с естественной и принудительной циркуляцией, а также питательной воды.

При превышении указанных разработчиком ориентировочных значений по качеству воды в котлах с естественной и принудительной циркуляцией, а также питательной воды, подача топлива/тепла должна выключаться с помощью контрольных устройств, включение должно быть заблокировано.

7.2.10 Ограничительное приспособление для предотвращения превышения максимального уровня (по п. 7.2.6) должно представлять собой дополнительный независимый ограничитель.

7.3 Водогрейные котлы

7.3.1 Для установок, эксплуатируемых без постоянного надзора, действуют следующие дополнительные требования.

7.3.2 Необходимо гарантировать, что температура подаваемой в водогрейный котел обратной воды не превышает определенного для конкретной установки значения.

7.3.3 Если ввиду изменения объема воды установка нуждается во временной подаче или сбросе воды, то уровень воды должен регулироваться с помощью регулятора (регулятор уровня воды).

7.3.4 Для установок с автоматической регулировкой уровня воды в случае превышения максимального уровня воды, определенного для каждой установки, подача топлива/тепла должна выключаться с блокировкой включения. Это устройство не следует рассматривать как дополнительное оборудование.

7.3.5 Установки с собственным поддержанием давления должны удовлетворять следующие требования:

- а) на каждом водогрейном котле температура на линии подвода должна

регулироваться автоматически в соответствии с подачей топлива/тепла. Вместо регулировки температуры допускается автоматическая регулировка давления пара. На каждом водогрейном котле необходимо предусмотреть ограничитель давления, выключающий подачу топлива/тепла и блокирующий включение в случае превышения допустимого рабочего избыточного давления. На каждом водогрейном котле следует предусмотреть два ограничителя температуры, выключающих подачу топлива/тепла и блокирующих включение в случае превышения максимальной допустимой температуры на линии подвода. Оба ограничителя температуры могут быть заменены дополнительным ограничителем давления;

b) на расширительном сосуде требуется предусмотреть два защитных устройства, отключающие и блокирующие подачу топлива/тепла и циркуляционные насосы при снижении уровня воды ниже установленного минимального (ограничители уровня воды);

c) необходимо доказать, что давления пара в расширительном сосуде достаточно для исключения опасного парообразования в котельном агрегате и в теплосети;

d) если потребители тепла расположены выше уровня воды в расширительном сосуде, то с помощью подходящих мер следует исключить испарение во время эксплуатации, а также возникновение опасных ситуаций, влияющих на безопасность котельного агрегата в этой части сети;

e) эксплуатация более чем одного водогрейного котла с расширительным сосудом в контуре не допускается;

f) в случае параллельной эксплуатации водогрейных котлов с общим расширительным сосудом необходимо гарантировать, что недопустимое снижение давления в расширительном сосуде будет исключено в случае выключения при срабатывании приборов регулирования, в случае недостижения предусмотренной температуры на линии подвода отдельного водогрейного котла или аварии.

В случае колебаний температуры, приводящих к возникновению факторов риска для водогрейного котла или водогрейной установки, необходимо обеспечить

автоматическое выключение подачи топлива/тепла и подачи воды в этот водогрейный котел с блокировкой включения и подачи воды.

7.3.6 Установки с поддержанием давления извне должны соответствовать следующим требованиям:

а) температура на линии подвода каждого водогрейного котла должна регулироваться автоматически изменением подачи топлива/тепла;

б) в водогрейных котлах, расширительных сосудах и баках-расширителях, из которых устройства поддержания давления получают необходимую воду в качестве питательной воды или для поддержания давления, необходимо предусмотреть ограничительные устройства, используемые для отключения и блокировки подачи топлива/тепла и рециркуляционных насосов (ограничители уровня воды) при падении уровня воды ниже определенного минимального уровня. В случае мембранных расширительных сосудов от установки ограничителя уровня можно отказаться, если на мембранном расширительном сосуде может быть установлен ограничитель минимального давления или если его можно установить по пункту 7.3.7 б) таким образом, чтобы этот ограничитель срабатывал в случае падения уровня воды ниже минимального в мембранном расширительном сосуде;

с) на каждом сосуде водогрейного котла следует предусмотреть два ограничителя температуры, отключающие подачу топлива/тепла и циркуляционные насосы, а также блокирующие их включение при превышении допустимой максимальной температуры на линии подачи;

д) необходимо предусмотреть два устройства безопасности, отключающие подачу тепла и циркуляционные насосы, а также блокирующие их включение в случае падения избыточного давления ниже уровня, определенного для каждой конкретной установки (ограничители минимального давления);

е) на каждом водогрейном котле должны быть предусмотрены два ограничительных устройства, отключающих подачу топлива/тепла и блокирующих его включение в случае превышения рабочего избыточного давления (ограничитель давления).

Если установка (например, при наличии коллектора-распределителя на линии подвода) оснащена дополнительным ограничителем давления, то на каждом водогрейном котле достаточно предусмотреть один ограничитель давления. Его

параметры необходимо рассчитать таким образом, чтобы кроме подачи топлива/тепла выключались также и циркуляционные насосы;

f) допускается параллельная эксплуатация водогрейных котлов.

7.3.7 Двухконтурные водогрейные котлы должны удовлетворять следующие требования:

a) для паровых котлов (первичная часть) действительны требования, приведенные в пунктах 7.1 и 7.2;

b) для водонагревательной (вторичной) части в зависимости от типа установки и схемы включения действительны требования, приведенные в п. 7.3.5 или п. 7.3.6 аналогичным образом;

c) допускается параллельная эксплуатация двухконтурных паровых котлов без соединения первичных частей. При этом для параллельной эксплуатации водогрейной стороны действительны требования и определения для соответствующей типовой схемы.

7.3.8 Циркуляцию воды следует контролировать. Если существует возможность попадания в циркуляционный контур материалов, представляющих опасность для водогрейного котла (масла, жира, щелочи, загрязнений микроэлементами, морской воды и т.п.), то необходимо обеспечить автоматический контроль за качеством обратной воды. Подача топлива/тепла и циркуляционные насосы в этом случае должны выключаться не позже момента превышения допустимых предельных значений.

7.3.9 Для установок, которые в течение более чем 24 часов должны эксплуатироваться без постоянного контроля со стороны персонала, действительны ниже перечисленные требования.

Если применяются только механические ограничители уровня воды (например, поплавковые устройства), необходимо в электромеханической переходной части они имели различную конструкцию.

Устройства по п. 7.3.4 должны представлять собой автономные устройства, независимо действующие от регулятора и ограничителя уровня воды. Допускается наличие кратковременных блокировок вышеуказанных устройств с помощью надежного элемента схемы с задержкой по времени.

В схемах по п. 7.3.5 d) следует предусмотреть ограничитель, отключающий расположенных выше потребителей тепла (например, с помощью подходящего исполнительного элемента) от остальной сети или выключающий и блокирующий подачу тепла в водогрейный котел.

8 Окончательные испытания устройств безопасности

8.1 Проведение испытаний

В отношении устройств защиты, смонтированных в установке под ответственность разработчика, выполняются следующие испытания частей оборудования.

8.2 Части оборудования на стороне воды и пара

Для обеспечения надежной работы необходимо выполнить испытания приборов и устройств:

а) приборы измерения и индикации уровня воды, давления, температуры, расхода воды и пара:

Монтаж, расположение, работоспособность с учетом типа эксплуатации установки (ручной и/или автоматический режим эксплуатации);

б) органы управления на пультах и щитах управления, а также на паровых котлах с автоматическим регулированием, в которых предусмотрен ручной режим работы:

Надлежащее их расположение и работоспособность;

с) устройства для ограничения уровня воды, давления и температуры; регуляторы только в той степени, в которой они обеспечивают функции безопасности:

Экспертиза соответствия и определение точек срабатывания ограничителей;

д) питательные насосы:

Производительность и давление подачи согласно данным и параметрам, указанным на фирменных табличках, или паспортным данным; типы приводов; готовность к переключению в случае электрического привода с возможностью переключения на вторую сеть; при необходимости, готовность к работе резервных насосов;

е) рециркуляционные насосы:

Производительность и давление подачи согласно данным и параметрам на фирменных табличках или паспортным данным; срабатывание предупредительных устройств и сигнализации при падении значения расхода ниже минимального; готовность к переключению в случае электрического привода с возможностью переключения на вторую сеть, при необходимости;

ф) приспособления для защиты от превышения давления:

Все элементы безопасности должны удовлетворять требования модулей В и D;

g) приспособления поддержания давления для водогрейных котлов с поддержанием давления извне:

Определение точек срабатывания и при необходимости испытание переключения;

h) приспособления для предотвращения обратного тока, запорные и дренажные устройства:

Маркировка; возможность управления и эксплуатации; защита корпусов от недопустимого избыточного давления при применении шибберов и заслонок с самоуплотняющимися крышками.

8.3 Части оборудования топливоподачи

Для обеспечения надежной работы необходимо выполнить испытания:

а) устройств защиты подогревателей мазута;

б) трубопроводов и устройств подачи топлива, включая арматуру для легковоспламеняющихся и всех видов топлива – пылевидного, жидкого и газообразного;

с) быстродействующих запорных устройств (запорная арматура) и устройств контроля герметичности;

d) загрузочных приспособлений и горелок; запорной арматуры и исполнительных механизмов воздуха для горения; устройств защиты от дефицита воздуха; устройств для розжига; устройств контроля пламени; устройств регулировки топлива/воздуха; защитных устройств, предназначенных для отключения с учетом возможных режимов эксплуатации; контроля значений времени, устанавливаемых для защиты, ожидания, промывки и розжига или растопки;

- e) лазов и лючков для топок, футеровок и формирования пламени;
- f) приборов измерения и индикации давления воздуха и дутья.

8.4 Контур защиты

Контур безопасности необходимо проверить в отношении ошибок сбоя по стандарту ЕН 50156-1, которые невозможно определить при функциональном испытании частей оборудования. Для этих целей могут потребоваться следующие виды испытаний:

- a) правильной коммутации выводных контактов защиты и надлежащего выбора сечения проводов и кабелей;
- b) правильности монтажа кабельной разводки, подключения реле контроля и ограничителей;
- c) визуального контроля монтажа и прокладки проводов и кабелей.

8.5 Инструкции по эксплуатации

Необходимо установить, имеются ли необходимые инструкции по эксплуатации.

9 Малые котельные установки

9.1 Паровые котлы

Для оборудования паровых котлов с давлением менее 32 МПа и производением давления на объем менее 200 МПа/л остаются в силе требования разделов 4, 5 и 7, до количества приборов согласно таблиц 9.1-1 и 9.1-2.

Т а б л и ц а 9.1-1 – Оборудование для малых котельных установок с естественной циркуляцией или котлов принудительной циркуляции

Оборудование	Количество
Предохранительный клапан (насыщенный пар)	1
Предохранительный клапан (пароперегреватель)	1
Регулятор давления	1
Регулятор уровня воды	1
Ограничитель нижнего уровня воды	1
Ограничитель верхнего уровня воды	—
Указатель уровня воды	1 ^a
Насос питательной воды (или аналогичное приспособление)	1
Ограничитель в отношении электропроводимости питательной воды	1 ^b
Ограничитель в отношении электропроводимости котельной воды	1 ^b
Ограничитель жесткости питательной воды	1 ^b
^a прямой или не прямой	
^b в случае необходимости, можно также заменить ручными пробами	

Т а б л и ц а 9.1-2 – Оборудование для малых котельных установок с принудительной циркуляцией

Оборудование	Количество
Ограничитель максимального давления	1
Регулятор давления	1
Ограничитель расхода	1 ^a
Насос питательной воды (или аналогичное приспособление)	1
Устройство индикации температуры (пароперегреватель)	1
Ограничитель температуры (пароперегреватель)	1
Ограничитель в отношении электропроводимости питательной воды	1 ^b
Ограничитель в отношении электропроводимости котельной воды	1 ^b
Ограничитель жесткости питательной воды	1 ^b
^a или соответствующее приспособление	
^b в случае необходимости, можно также заменить ручными пробами	

9.2 Водогрейные котлы

Для оборудования водогрейных котлов с давлением менее 32 бар и производением давления на объем менее 200 бар/литр остаются в силе требования разделов 4, 6 и 7, включая количество приборов и устройств согласно таблицам 9.2-1 и 9.1-2.

Т а б л и ц а 9.2-1 – Оборудование для малых водогрейных котлов с естественной циркуляцией или водогрейных котлов с принудительной циркуляцией

Оборудование	Количество
Ограничитель максимального давления	1
Регулятор давления	—
Ограничитель нижнего уровня воды	1
Регулятор уровня воды	—
Указатель уровня воды	1 ^a
Ограничитель температуры	1
Устройство индикации температуры	1
Насос питательной воды (или аналогичное приспособление)	1
Циркуляционный насос	1 ^b
^a требуется только в случае бойлеров с паровым пространством	
^b в случае необходимости	

Т а б л и ц а 9.2-2 – Оборудование для малых бойлеров с однократной принудительной циркуляцией

Оборудование	Количество
Ограничитель максимального давления	1
Ограничитель минимального давления	1 ^a
Регулятор давления	—
Ограничитель расхода	1 ^c
Ограничитель температуры	1
Устройство индикации температуры	1
Насос питательной воды (или аналогичное приспособление)	1
Циркуляционный насос	1 ^b
^a только для установок с поддержанием давления извне	
^b в случае необходимости	
^c или соответствующее приспособление	

Приложение А

(обязательное)

Содорегенерационный котел (котел для сжигания черного щелока)

А.1 Общие положения

В этом приложении определены особые требования к содорегенерационным котлам (котлам для сжигания черного щелока) в соответствии с определениями в ЕН 12952-5. Настоящие особые требования дополняют все соответствующие требования настоящего стандарта.

Примечание – При любом случайном попадании воды в топочную камеру такого котла появляется риск взрыва расплава под воздействием воды. Ускоренное дренирование и опорожнение в таких случаях препятствует контакту расплавов с водой.

А.2 Дополнительные требования

А.2.1 Содорегенерационный котел должен быть оборудован, по меньшей мере, двумя питательными насосами.

А.2.2 Трубопровод перегретого пара необходимо оборудовать запорным клапаном с электроприводом, эксплуатация которого возможна с пульта управления.

А.2.3 В топочной камере следует предусмотреть защитные устройства для защиты от избыточного давления, например, специальное места для конструктивно предусмотренного разрушения на случай возникновения нештатной ситуации со взрывом в зоне углов топки.

А.2.4 Для очистки верхней части крышек системы отвода расплава допускается применение пара, сжатого воздуха, или же механическая очистка. При применения водных растворов для очистки нижней части крышек системы отвода расплава необходимо предпринимать особые меры предосторожности во избежание коррозии труб экранов котла под воздействием раствора.

А.2.5 Планировка щитовой и наличие, по меньшей мере, одного выхода должны обеспечивать безопасность с точки зрения учета факторов риска в связи с эксплуатацией такого котла и прочим оборудованием котельной.

A.2.6 Конструктивное исполнение котельной должно учитывать требования взрывобезопасности.

A.2.7 Необходимо, чтобы крышки для дверей, лазов и лючков не имели водяного охлаждения.

A.2.8 Котел должен иметь такую конструкцию, при которой лица, входящие в топочную камеру во время перерывов в работе, были защищены от падающих предметов.

A.2.9 Трубопровод подачи пара к сажеобдувочным аппаратам, а также обдувочные трубы обдувочных аппаратов должны иметь надежную систему удаления конденсата пара.

A.2.10 Трубопроводные системы, используемые для промывки топочной камеры котлов от щелочного раствора водой во время перерывов, необходимо оборудовать арматурой и устройствами удаления воды или фланцами и съемными патрубками таким образом, чтобы трубопровод промывочной воды во время работы котла мог быть полностью заблокирован от трубопровода подачи пара к сажеобдувочному аппарату или от впускных патрубков, используемых для процесса промывки.

A.2.11 Давление охлаждающей воды на выпуске расплава с целью предотвращения выхода воды в камеру сгорания котла должно быть ниже, чем окружающее атмосферное давление.

A.2.12 Требуется, чтобы котельная установка всегда имела достаточный запас воды для обеспечения безопасного ее выключения. Кроме случая быстрого сброса воды конструкция должна учитывать остаточное тепло слоя расплава и топки, перегрев рабочего вещества котельных труб, а также препятствовать износу котла. В резерве питательной воды следует учитывать объем воды, используемой из резерва питательной воды в других целях.

A.2.13 Вместо двух дистанционных устройств индикации уровня воды по 5.4.1 а) смотровое стекло уровня воды можно заменить как минимум тремя независимыми дистанционными ограничителями уровня воды. Согласно требованию избыточности

должны присутствовать два из трех или система, по меньшей мере, эквивалентной надежности.

А.3 Оборудование для метода аварийного выключения

А.3.1 Активизация системы аварийного выключения должна гарантировать быстрое опорожнение котла. Как только система активирована, необходимо прекратить горение в топке путем выключения подачи топлива и подачи воздуха в нижнюю часть топки.

А.3.2 Котел следует оборудовать системой опорожнения, с помощью которой вода в трубах топки после аварийного выключения стекала бы в течение промежутка от 30 минут с момента начала быстрого опорожнения до уровня минимум 3 м над уровнем дна котла (или до высоты, определенной разработчиком котла). Арматура быстрого опорожнения должна быть моторизованной. Необходимо обеспечить опорожнение труб водяной стены в течение 10 минут.

А.3.3 Системы аварийного выключения и быстрого опорожнения должны активизироваться работником котельной отдельно друг от друга путем нажатия соответствующих кнопок аварийного выключения и быстрого опорожнения. Следует предусмотреть возможность прерывания процесса с целью исключения опасности под влиянием других обстоятельств.

А.3.4 Котел следует оснастить ручным оборудованием для полного опорожнения с учетом остатков. Полное опорожнение должно осуществляться только тогда, когда это абсолютно необходимо.

А.3.5 Система опорожнения должна быть скомпонована таким образом, чтобы обеспечивалось надежное испытание работоспособности арматуры быстрого опорожнения во время эксплуатации.

П р и м е ч а н и е – Испытание необходимо для проверки требуемой работоспособности арматуры опорожнения при активированной системе быстрого опорожнения. В нормальном режиме работы система трубопроводов для опорожнения вместо быстрого опорожнения может быть разблокирована.

A.3.6 Котел требуется оборудовать приспособлением для индикации уровня воды, которое обеспечивает индикацию уровня воды от обычного рабочего уровня до дна котла.

A.3.7 С целью обеспечения надежного выключения и быстрого опорожнения в случае общей аварии электропитание системы аварийного выключения и быстрого опорожнения должны подключаться к резервному источнику электропитания. Для дымососов и вентиляторов подачи воздуха для горения требование подключения к резервному источнику электропитания не устанавливается.

Приложение В

(справочное)

Примеры исполнения водогрейных котлов

В.1 Общие сведения

В настоящем приложении приведены примеры водогрейных установок.

В.2 Пояснения к рисункам

- 1 Водогрейный котел
- 2 Ограничитель максимального давления [PSZ + A +]
- 3 Устройство индикации давления [PI]
- 4 Регулятор уровня воды [LC]
- 5 Бак-расширитель
- 6 Предохранительный клапан [PSV]
- 7 Ограничитель минимального уровня воды [LS2 - A -]
- 8 Ограничитель температуры [TSZ + A +]
- 9 Регулятор температуры [TC]
- 10 Устройство индикации температуры [TI]
- 11 Воздушник
- 12 Запорный клапан (с защитой от случайного закрытия) [V]
- 13 Закрытый расширительный сосуд
- 14 Ограничитель минимального давления [PSZ - A -]
- 15 Устройство защиты от обратного тока среды
- 16 Регулятор максимального уровня воды [LS + A +]
- 17 Запорный клапан [V]
- 18 Трубопровод на закрытый расширительный сосуд
- 19 Питательный насос
- 20 Устройство теплоподвода [B]
- 21 Редукционный клапан [PVC]
- 22 Насос поддержания давления
- 23 Регулятор давления [PCJ]

- 24 Автоматический запорный клапан (закрыт при отсутствии потока) (fail-safe) (работающий по принципу безаварийности)
- 25 Устройство индикации уровня воды [LIG]
- 26 Открытый расширительный сосуд
- 27 Управляемый обратный клапан (закрывающийся при отсутствии потока или если фактическое давление меньше минимального, то п. 24 можно исключить), работающий по принципу безаварийности
- 28 Запорный клапан с возможностью подключения контрольного манометра [V]
- 29 Трехходовой клапан [V]
- 30 Регулятор минимальной температуры (TC)
- 31 Дренажное устройство для опорожнения [M]
- 32 Клапан регулирования уровня воды [LCV]
- 33 Система циркуляционных насосов
- 34 Ограничитель расхода
- 35 Погружная гильза (оптимальное соединение для испытания)
- 36 Внутренний циркуляционный насос

В3 Установки с собственной системой поддержания давления

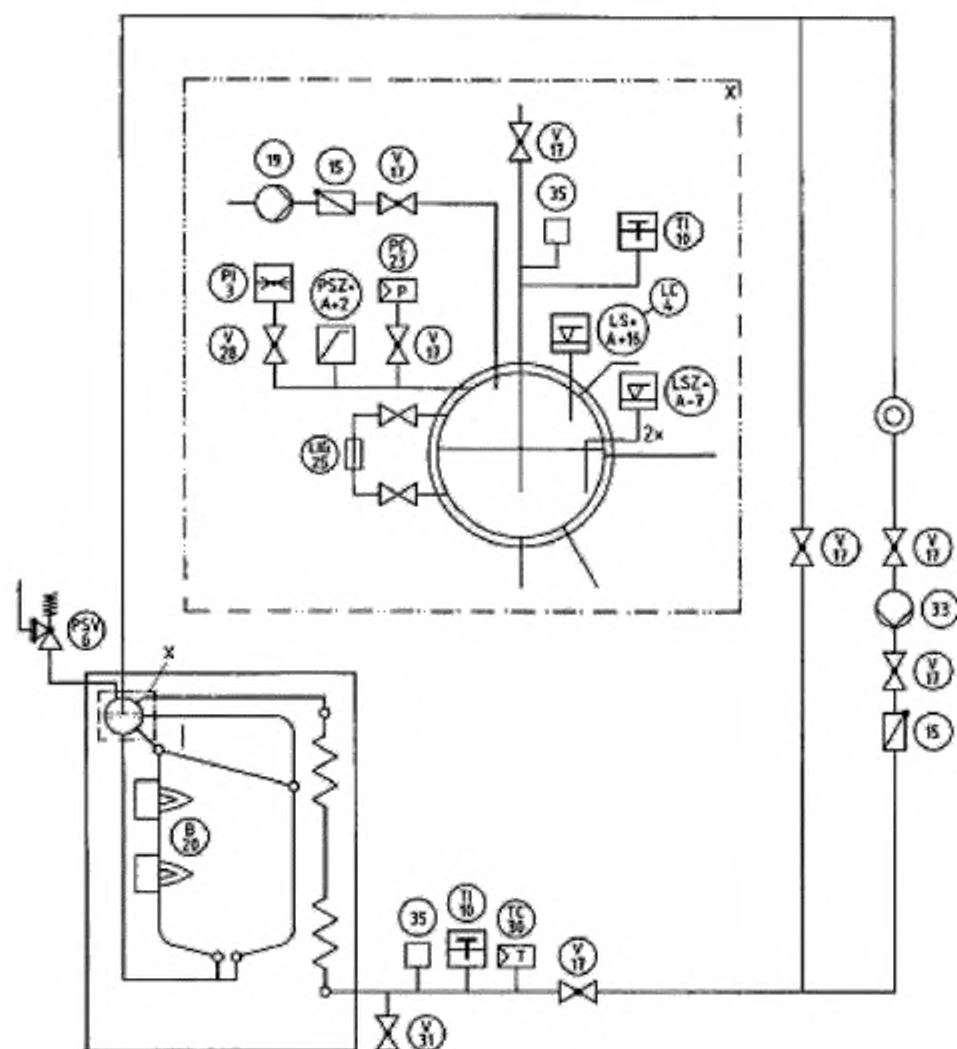


Рисунок В.3-1 — Замкнутая система с естественной циркуляцией под давлением пара, с паровым аккумулятором в котле (система собственного поддержания давления)

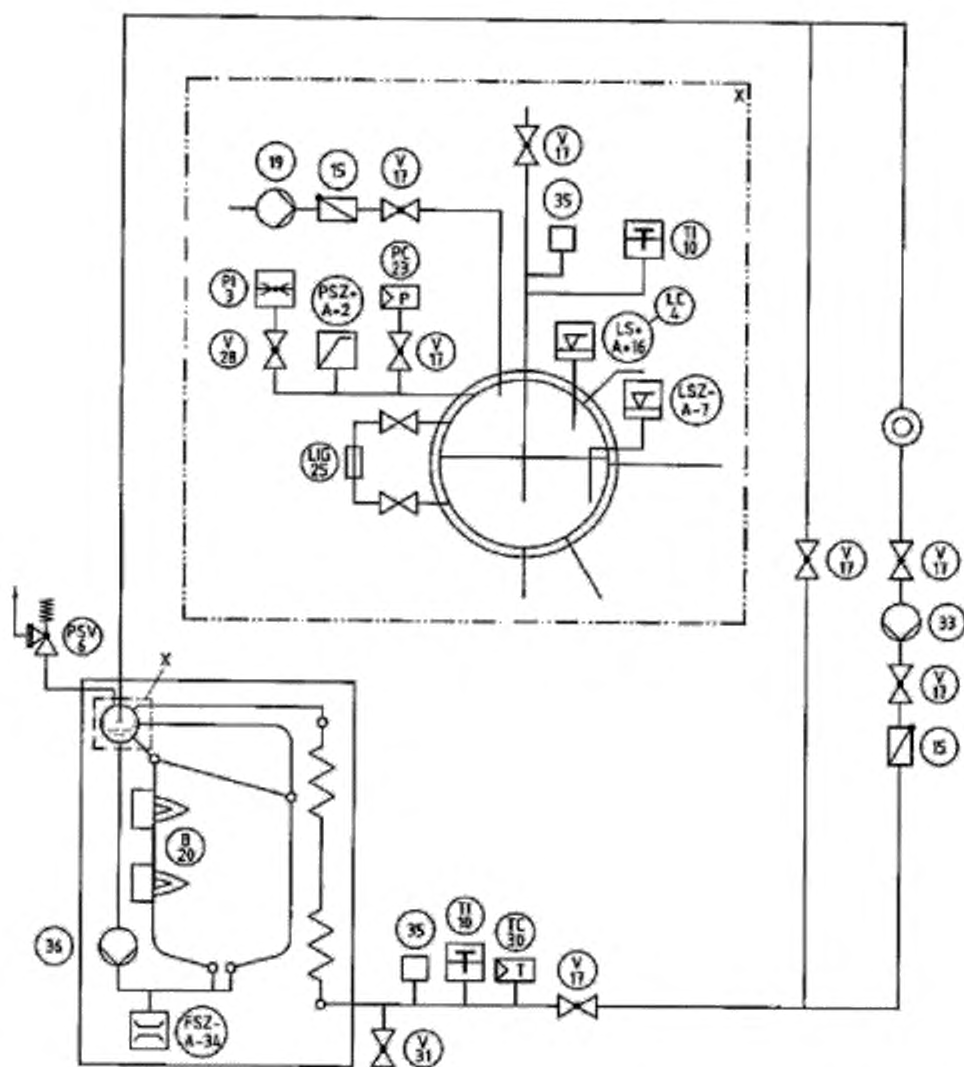


Рисунок В.3-2 — Замкнутая система под давлением пара, с принудительной циркуляцией и паровым аккумулятором в котле (система собственного поддержания давления)

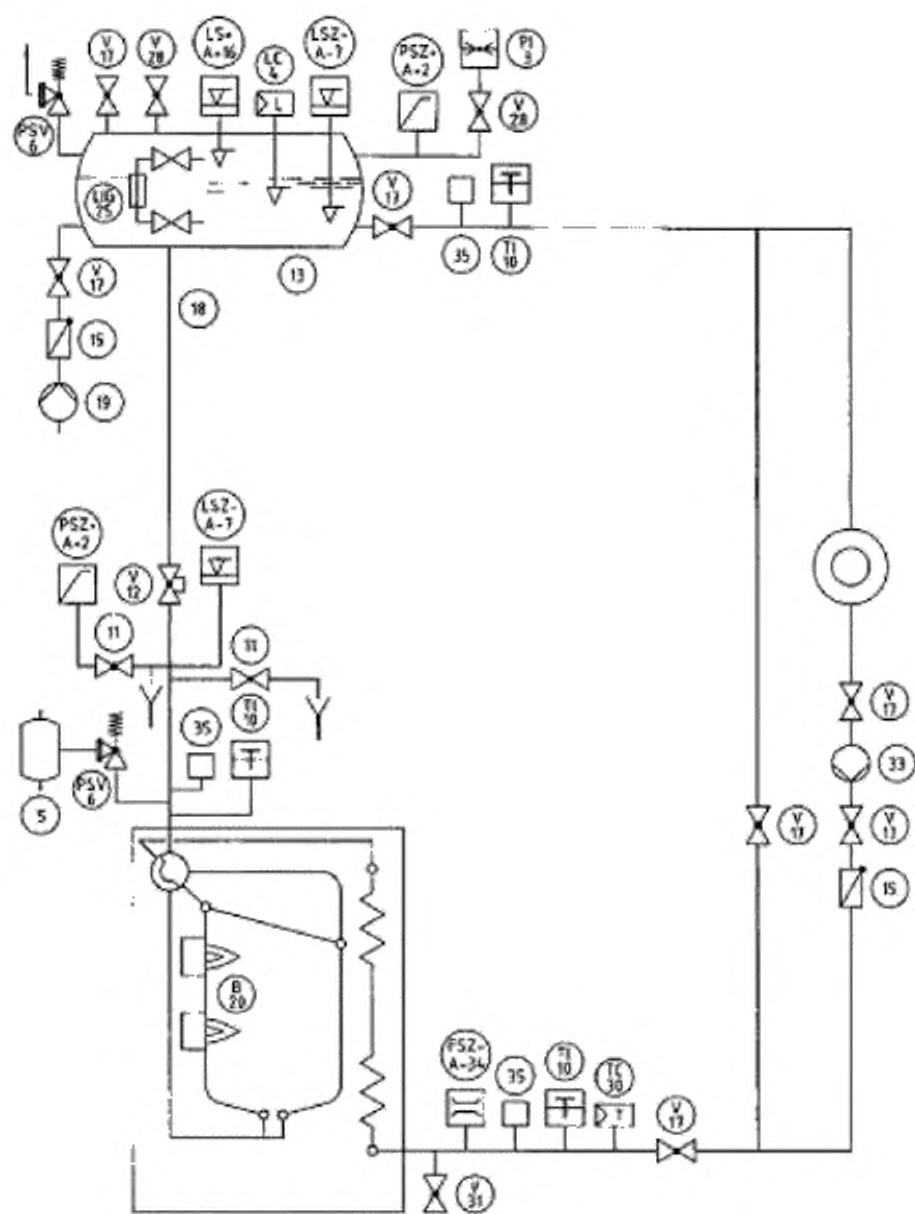


Рисунок В.3-3 — Замкнутая система под давлением пара с принудительной циркуляцией, верхней подпиткой воды, с паровым аккумулятором в расширительном сосуде (система собственного поддержания давления)

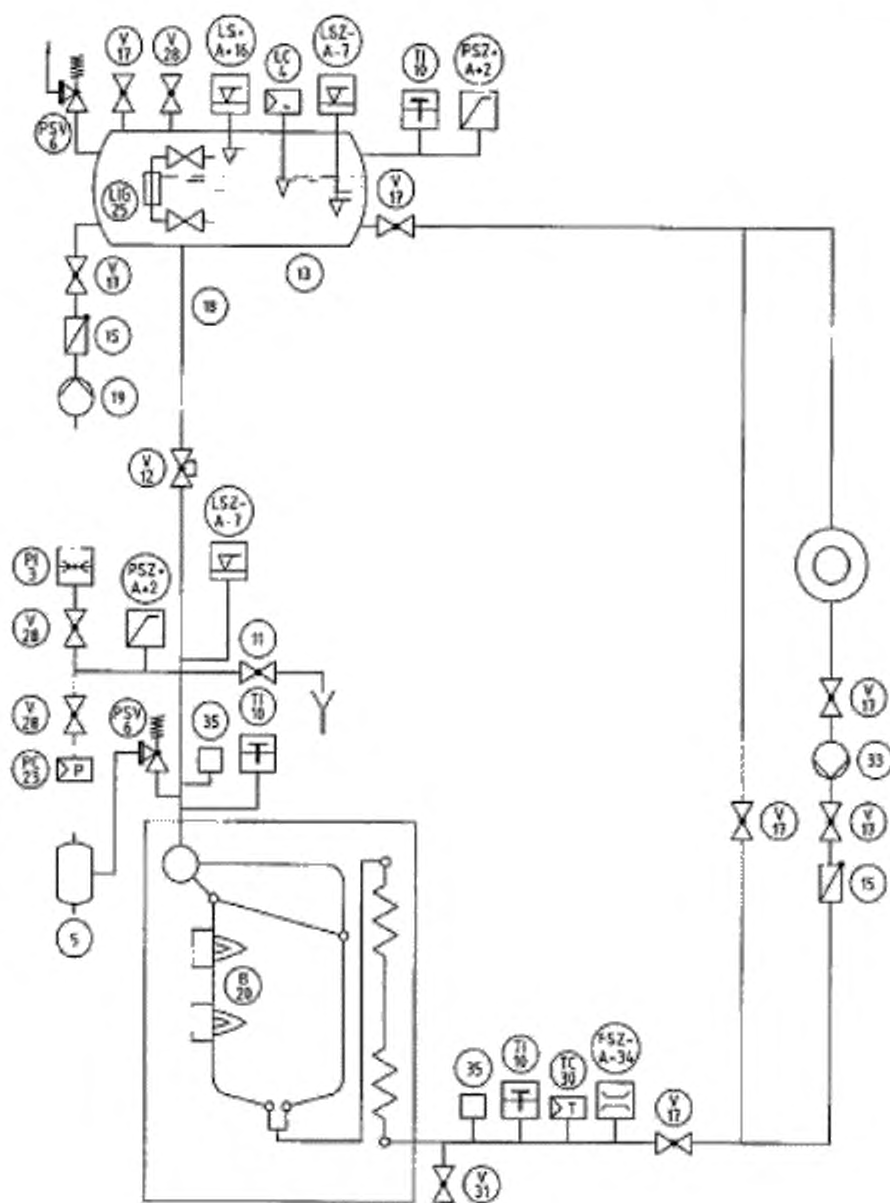


Рисунок В.3-4 — Замкнутая система под давлением пара с принудительной циркуляцией, нижней подпиткой воды, с паровым аккумулятором в расширительном сосуде (система собственного поддержания давления)

В.4 Установки с системой поддержания давления из внешнего источника

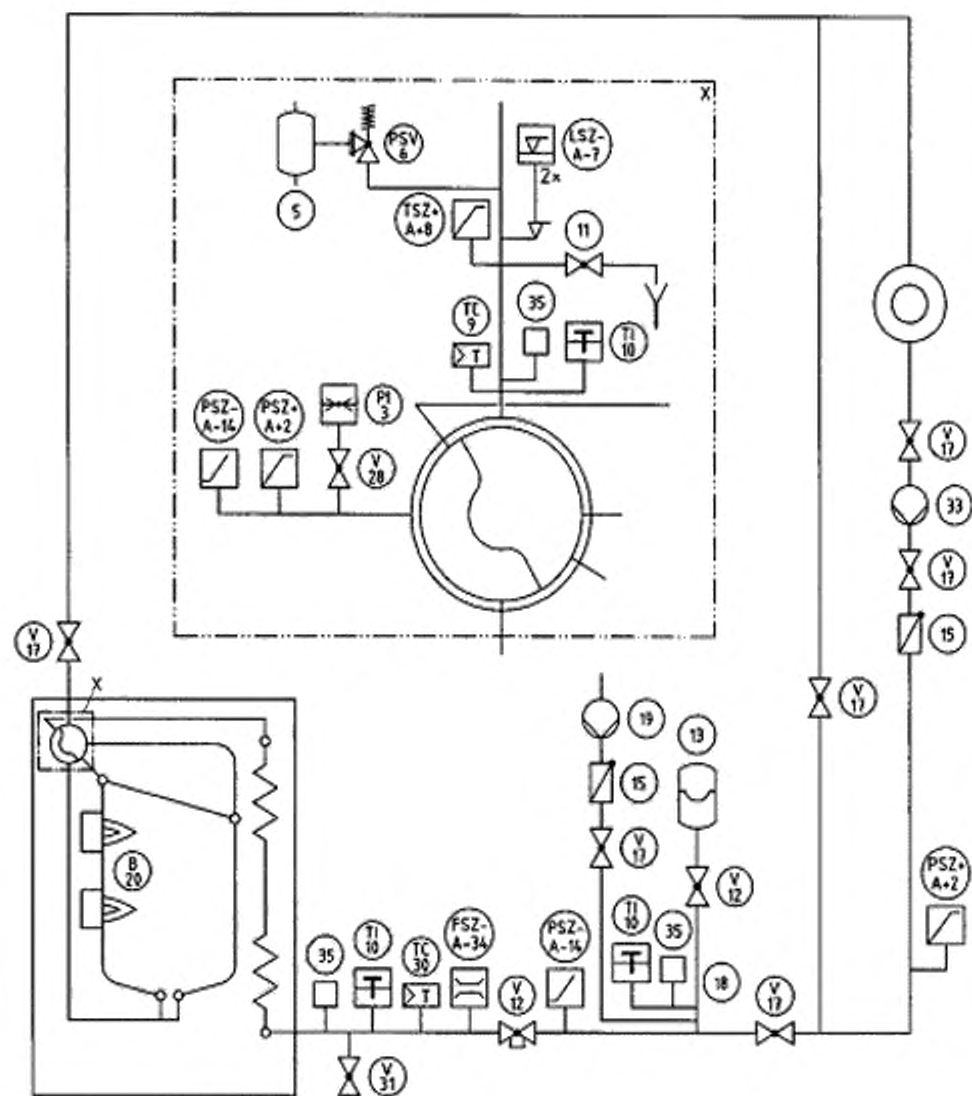


Рисунок В.4-1 — Установки с принудительной циркуляцией, верхней подпиткой воды, поддержанием давления из внешнего источника и газовым аккумулятором (закрытый расширительный сосуд)

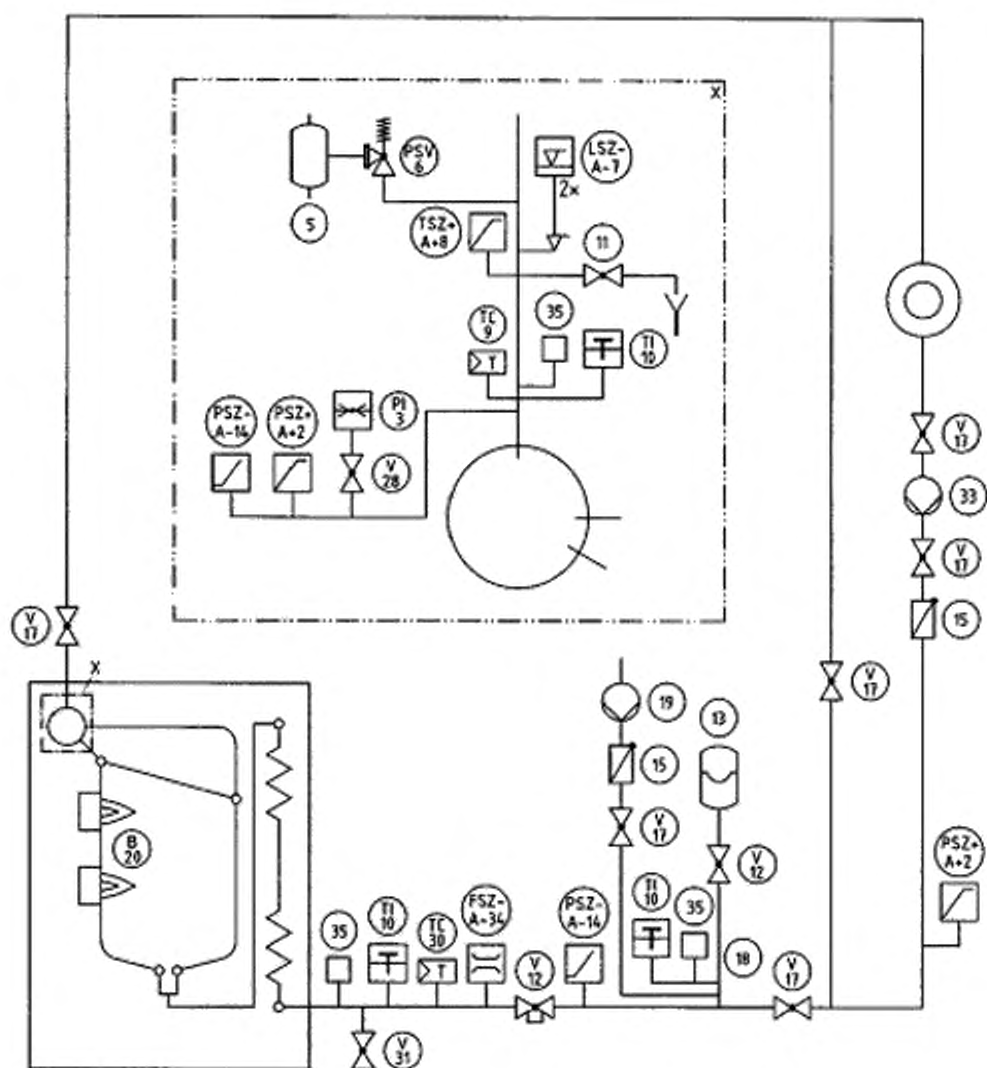
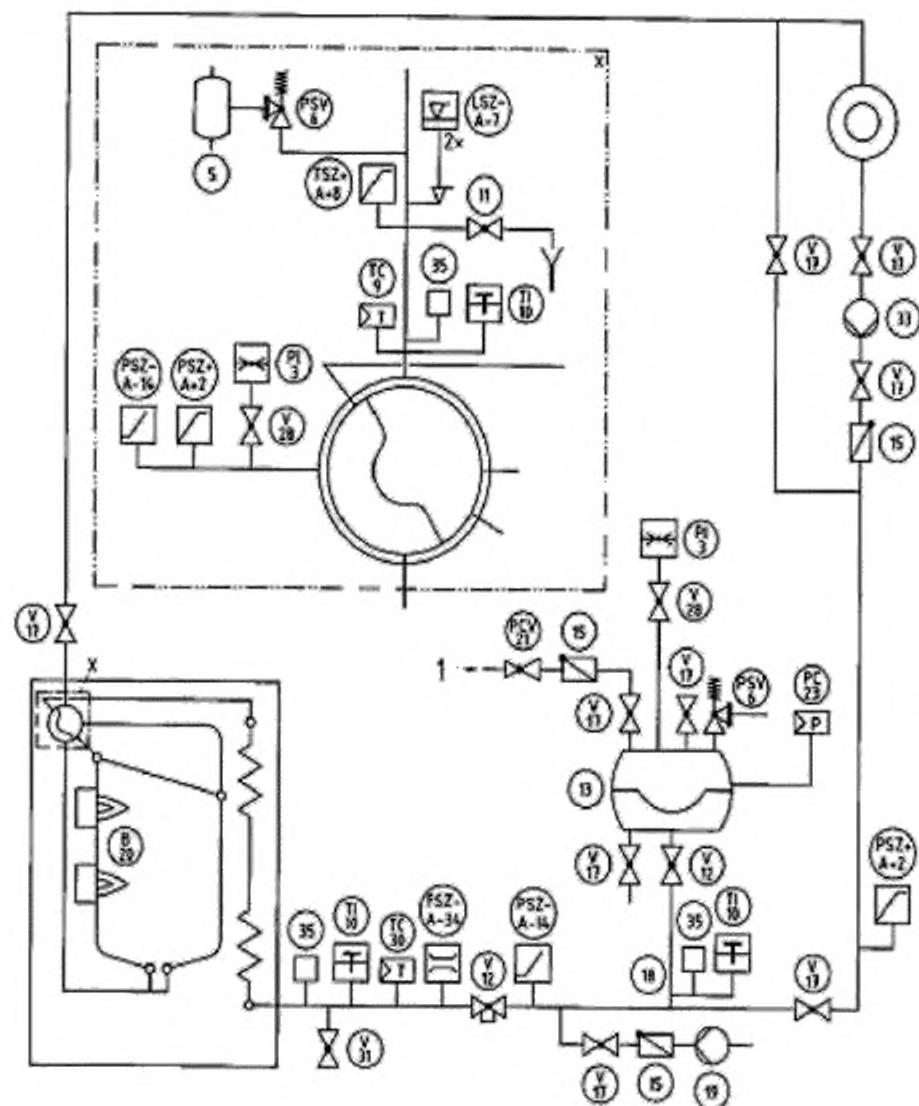


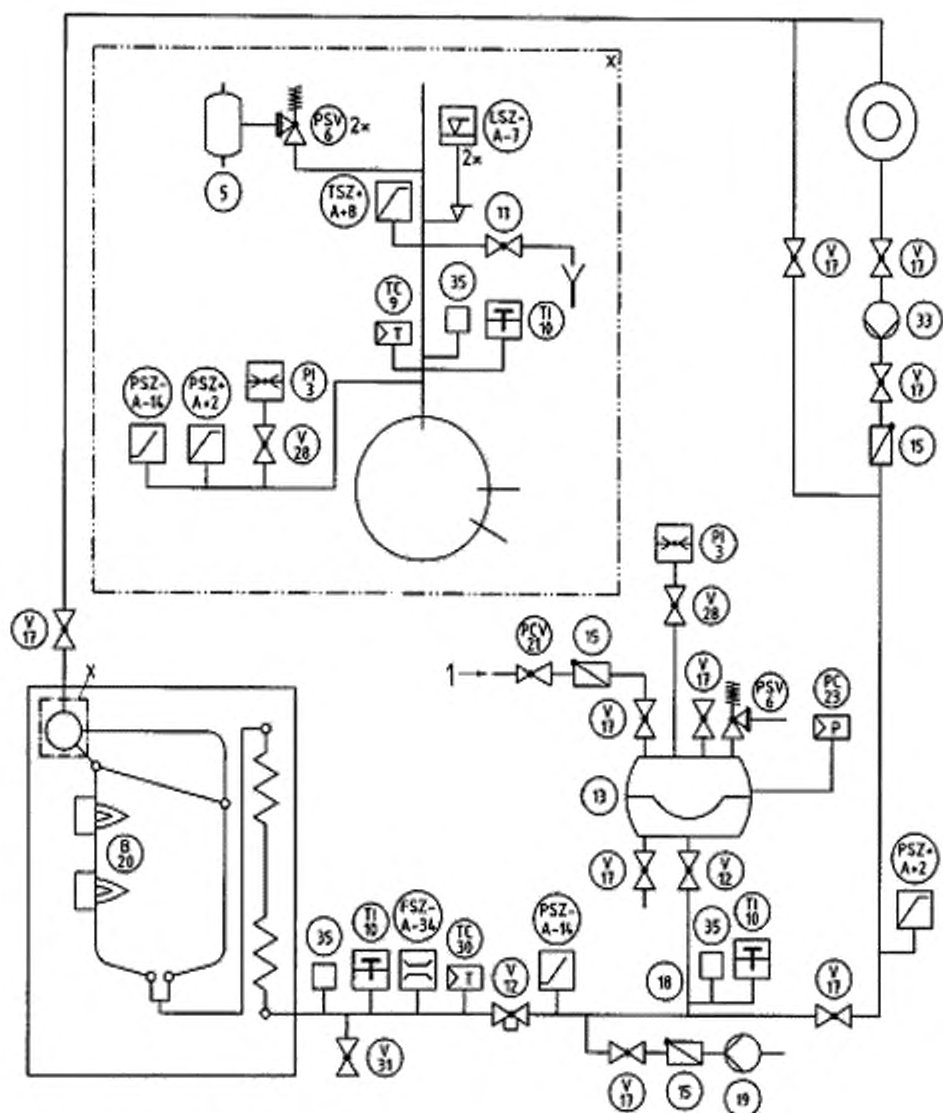
Рисунок В.4-2 — Установки с принудительной циркуляцией, нижней подпиткой воды, с поддержанием давления из внешнего источника и с газовым аккумулятором (закрытый расширительный сосуд)



Условные обозначения

1 – Воздух или азот

Рисунок В.4-3 — Установки с принудительной циркуляцией, верхней подпиткой воды, поддержанием давления из внешнего источника и газовым аккумулятором



Условные обозначения

1 – Воздух или азот

Рисунок В.4-4 — Установки с принудительной циркуляцией, нижней подпиткой воды, поддержанием давления из внешнего источника и газовым аккумулятором

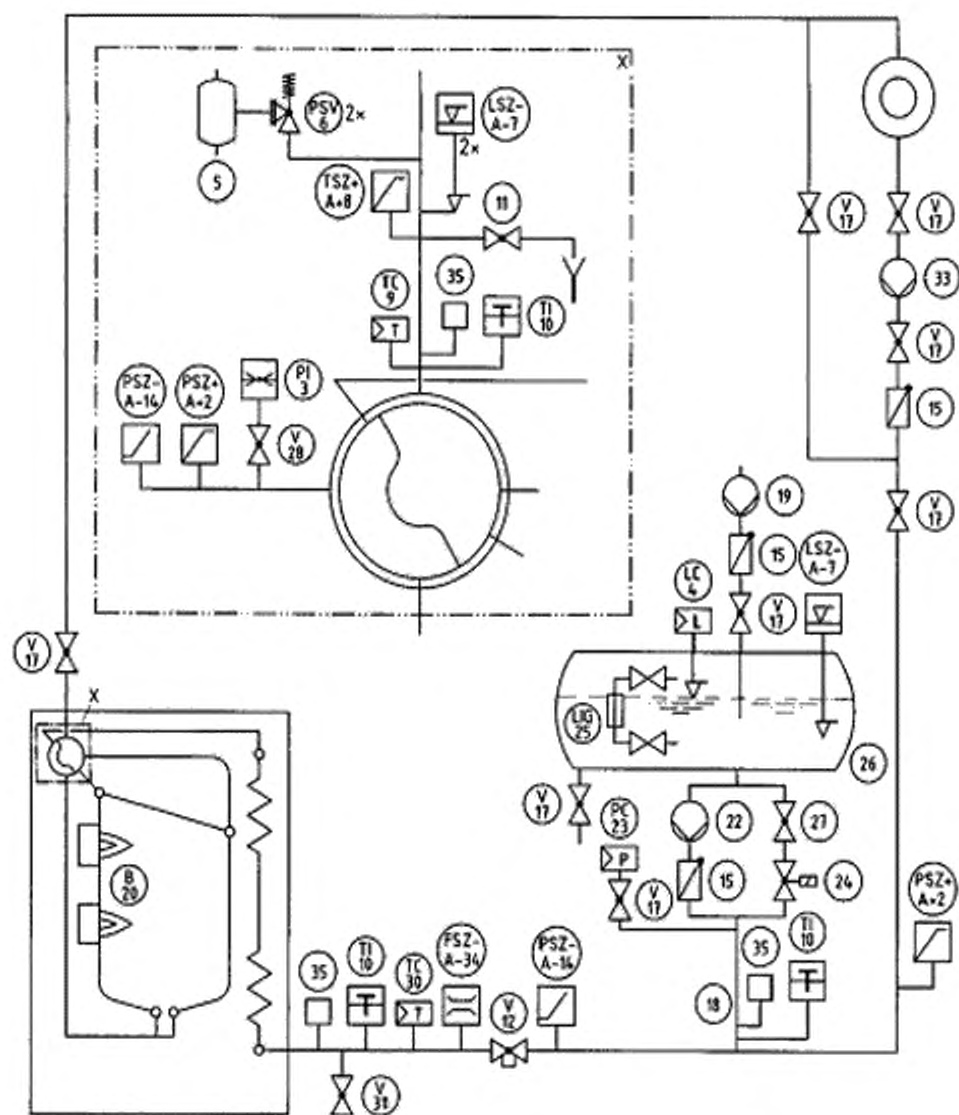


Рисунок В.4-5 — Установки с принудительной циркуляцией, верхней подпиткой воды, с насосами поддержанием давления из внешнего источника

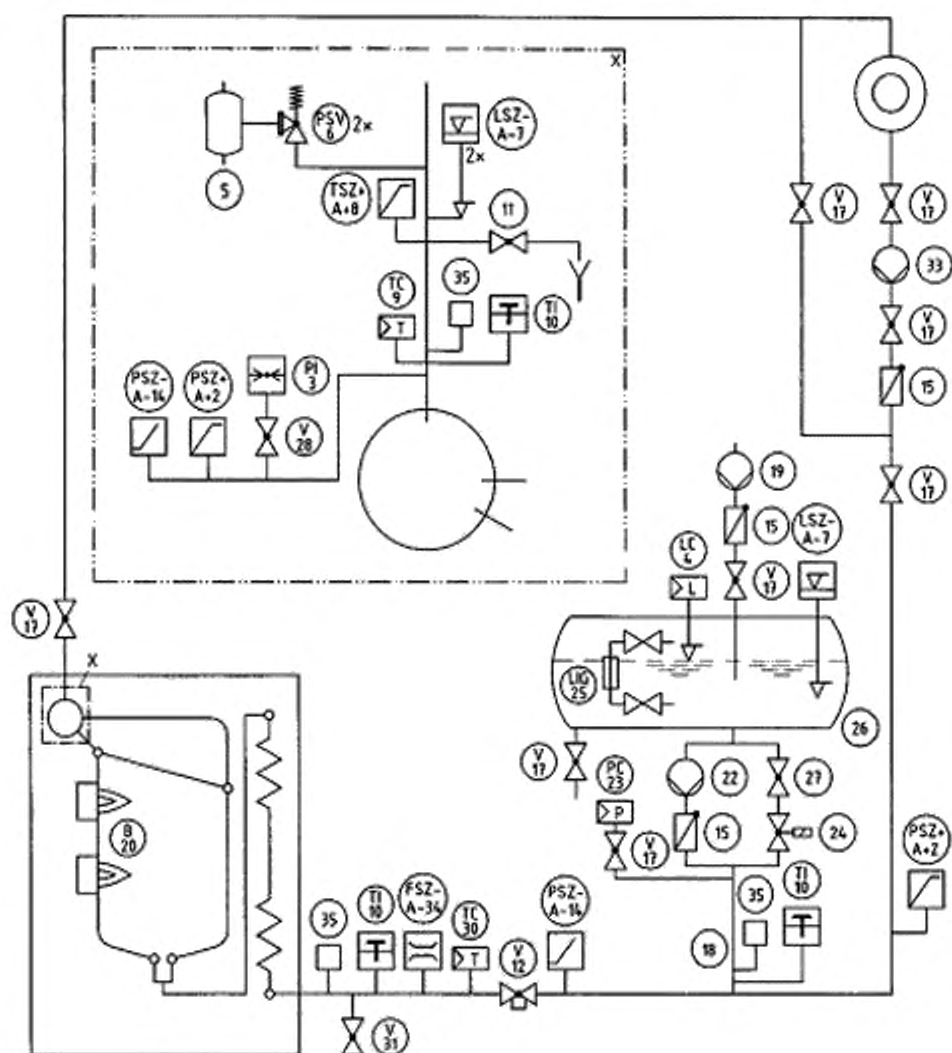


Рисунок В.4-6 — Установки с принудительной циркуляцией, нижней подпиткой воды, насосами поддержанием давления из внешнего источника

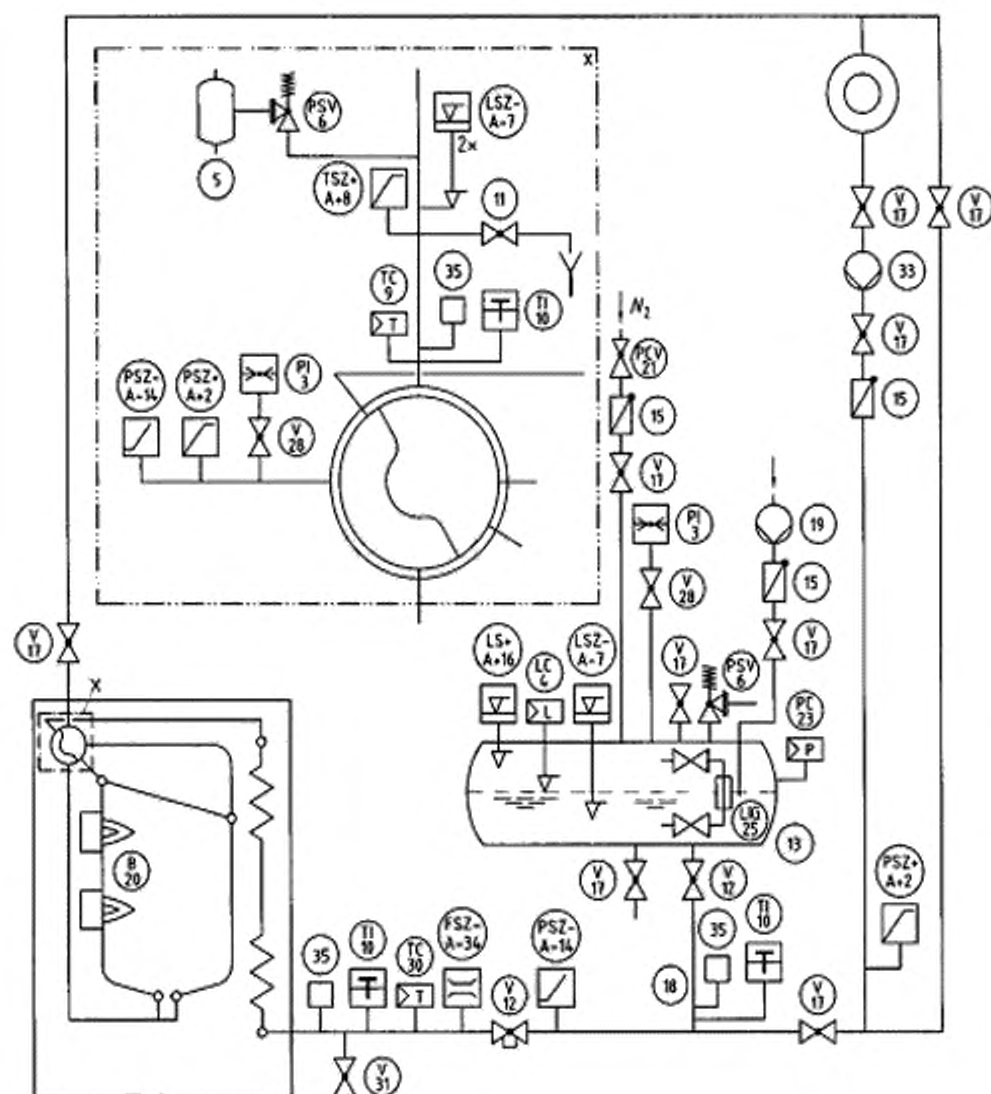


Рисунок В.4-7 — Установки с принудительной циркуляцией, верхней подпиткой воды, поддержанием давления из внешнего источника и газовым аккумулятором (N_2)

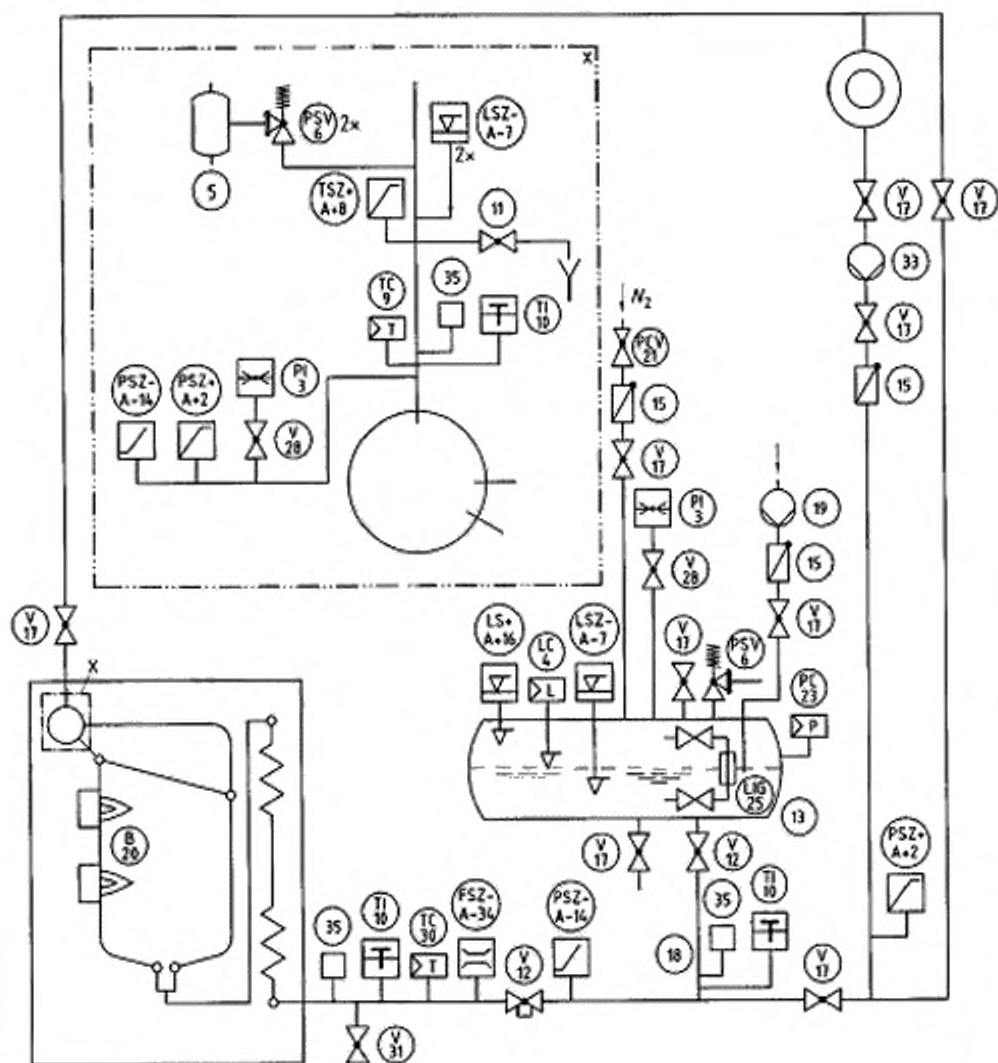
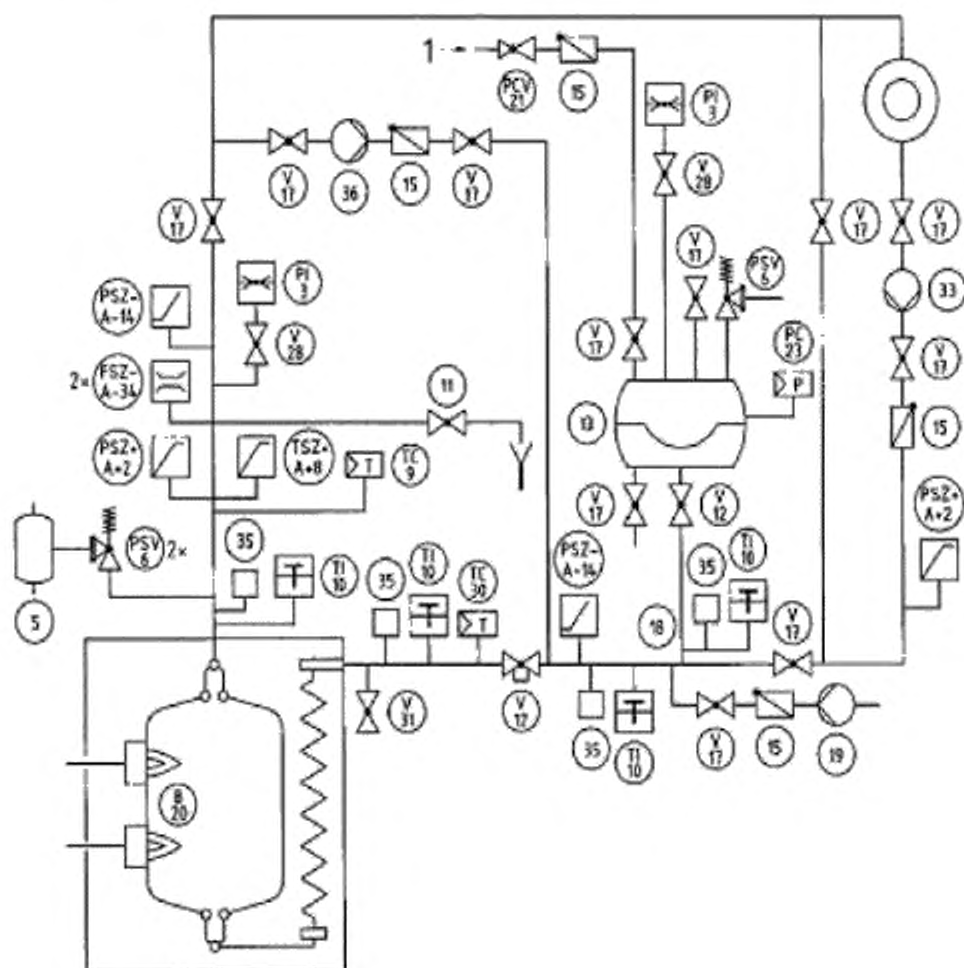


Рисунок В.4-8 — Установки с принудительной циркуляцией, нижней подпиткой воды, поддержанием давления из внешнего источника, с газовым аккумулятором (N₂)



Условные обозначения

1 – Воздух или азот

Рисунок В.4-11 — Установки с принудительной циркуляцией, поддержанием давления из внешнего источника, с газовым аккумулятором (воздух или кислород) и наложенной рециркуляцией

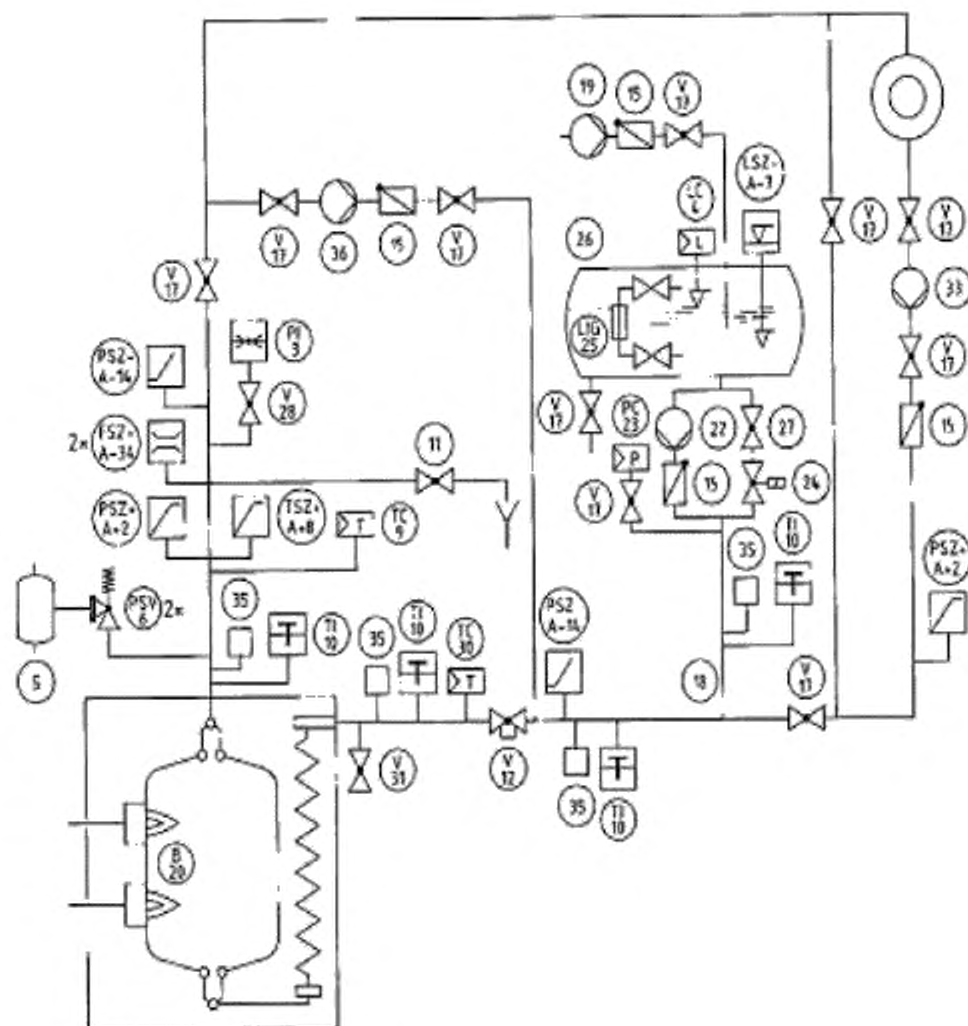


Рисунок В.4-12 — Установки с принудительной циркуляцией, насосами поддержания давления из внешнего источника и наложенной рециркуляцией

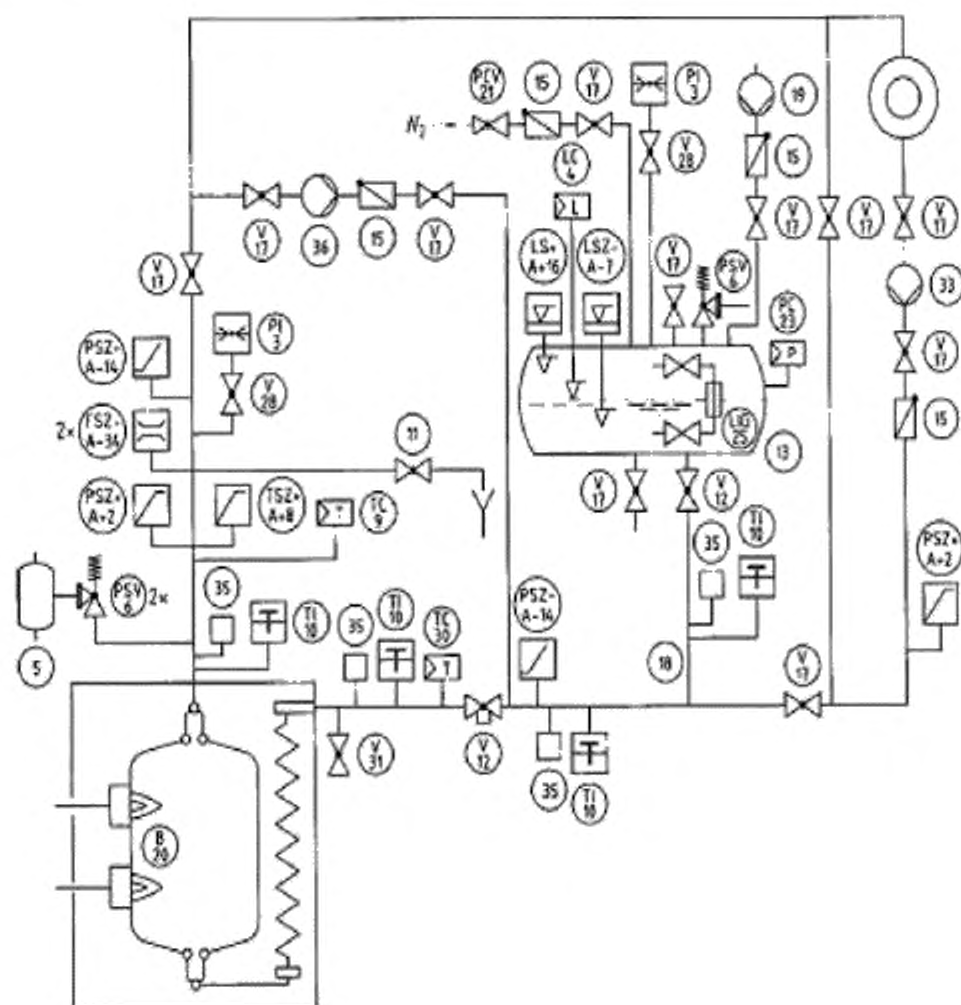
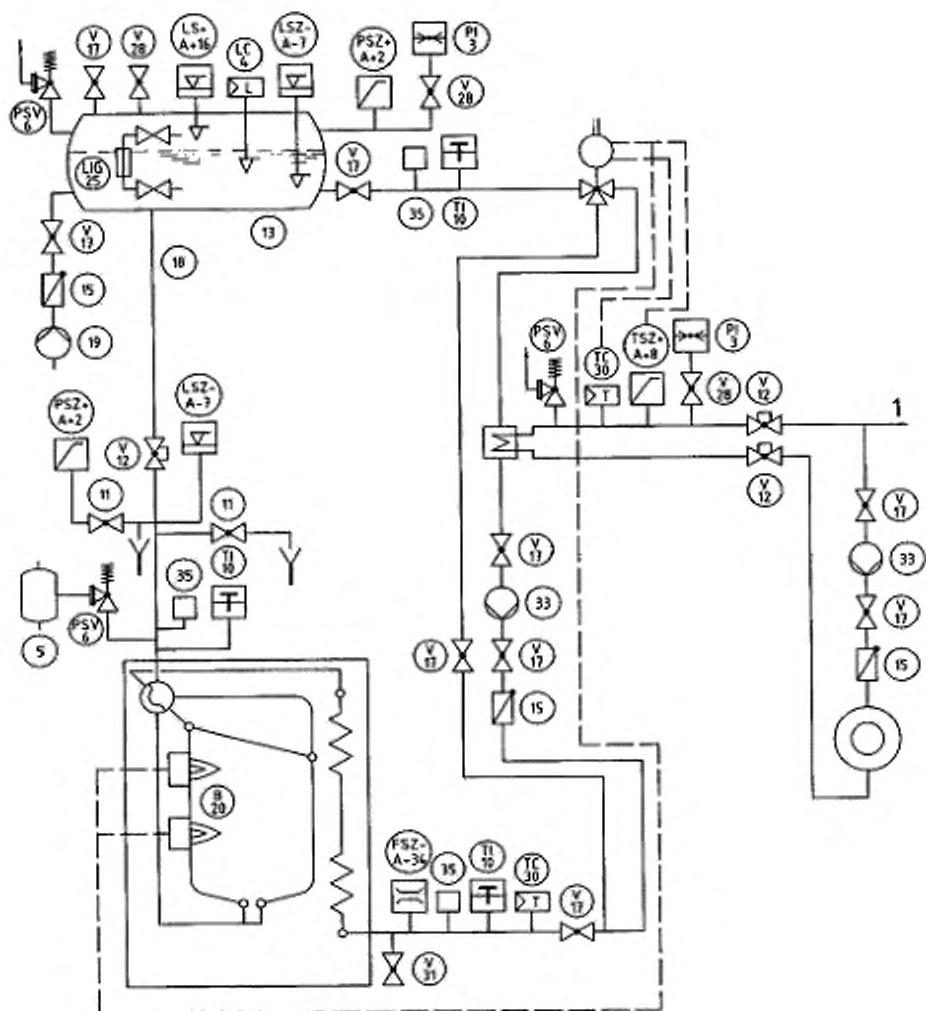


Рисунок В.4-13 — Установки с принудительной циркуляцией, поддержанием давления из внешнего источника, газовым аккумулятором (N_2) и наложенной рециркуляцией



Условные обозначения

1 – На расширительный сосуд

Примечание – Эта предлагаемая концепция (двухконтурная котельная установка) может относиться ко всем примерам

Рисунок В.4-14 – Двухконтурная котельная установка с паровым аккумулятором в котле с естественной циркуляцией

Приложение ДА (справочное)

Сведения о соответствии ссылочных международных стандартов национальным стандартам Российской Федерации

Т а б л и ц а ДА-1

Обозначение ссылочного международного стандарта	Обозначение и наименование соответствующего национального стандарта
EN 12952-1:2002	ГОСТ Р EN 12952-1–2012 Котлы водотрубные и котельно-вспомогательное оборудование. Часть 1. Общее положение*
EN 12952-3:2002	ГОСТ Р EN 12952-3–2013 Котлы водотрубные и котельно-вспомогательное оборудование. Часть 3. Конструкция и расчеты для частей котла, работающих под давлением
EN 12952-5:2002	ГОСТ Р EN 12953-5–2013 Котлы водотрубные и котельно-вспомогательное оборудование. Часть 5. Конструктивное исполнение и технология производства частей котла, работающих под давлением
EN 12952-6:2002	ГОСТ Р EN 12952-6–2013 Котлы водотрубные и котельно-вспомогательное оборудование. Часть 6. Контроль и испытания в процессе изготовления, документация и маркировка частей котла, работающих под давлением
EN 12952-7:2002	ГОСТ Р EN 12952-7–2013 Котлы водотрубные и котельно-вспомогательное оборудование. Часть 7. Требования к оборудованию для котлов
EN 12952-8:2002	ГОСТ Р EN 12952-8–2013 Котлы водотрубные и котельно-вспомогательное оборудование. Часть 8. Требования к топкам котлов, работающих на жидких и газообразных топливах
EN 12952-9:2003	ГОСТ Р EN 12952-9–2013 Котлы водотрубные и котельно-вспомогательное оборудование. Часть 9. Требования к топкам котлов, работающих на пылеугольном топливе
EN 12952-10:2002	ГОСТ Р EN 12952-10–2013 Котлы водотрубные и котельно-вспомогательное оборудование. Часть 10. Требования к защитным устройствам от превышения допустимого давления
EN 12952-11:2007	ГОСТ Р EN 12952-11–2013 Котлы водотрубные и котельно-вспомогательное оборудование. Часть 11. Требования к ограничительным устройствам котлов и котельно-вспомогательного оборудования
EN 12952-12:2003	ГОСТ Р EN 12952-12–2013 Котлы водотрубные и котельно-вспомогательное оборудование. Часть 12. Требования по качеству питательной и котловой воды

EN 12952-13:2003	ГОСТ Р ЕН 12952-13–2013 Котлы водотрубные и котельно-вспомогательное оборудование. Часть 13. Требования к установкам газоочистки
EN 12952-14:2004	ГОСТ Р ЕН 12952-14–2013 Котлы водотрубные и котельно-вспомогательное оборудование. Часть 14. Требования к установкам снижения окислов азота дымовых газов
EN 12952-16:2003	ГОСТ Р ЕН 12952-16–2013, Котлы водотрубные и котельно-вспомогательное оборудование. Часть 16. Требования к котлам с колосниковыми решетками, а также к котлам с псевдооживленным кипящим слоем
EN 837-1	*
EN 50156-1:1997	*
* Соответствующий национальный стандарт отсутствует. До его утверждения рекомендуется использовать перевод на русский язык данного международного стандарта	

Библиография

[1] Директива 97/23/EG Европейского парламента и Совета от 29 мая 1997 г. о гармонизации нормативов государств-членов в отношении устройств, работающих под давлением (Pressure Equipment Directive 97/23/EC of the European Parliament and of the Council of 29 May 1997 on the approximation of the laws of the Member States concerning pressure equipment; OJEC, L181)

[2] EN 12953-6, Котлы с большим водяным объемом - Часть 6: Требования к котельному оборудованию (EN 12953-6, Shell boilers - Part 6: Requirements for equipment for the boiler)

УДК 621.18:621.182ОКС 27.010

Ключевые слова: котел, котлы паровые, котлы водогрейные, водоподготовка, эксплуатация, обслуживание, регулирование, уход и надзор за котлами, системы и устройства для обслуживания и ухода, загрязнения котлов, отложения и их устранение,

Руководитель организации-разработчика
Открытое Акционерное Общество
«Энергомашиностроительный Альянс»
(ОАО «ЭМАльянс»)
Генеральный директор

_____ Д.А. Тарасов
(подпись)

Руководитель разработки
Заместитель генерального директора
по инжинирингу

_____ Г.И. Жуков
(подпись)

Руководитель проекта
технического регулирования и
разработки национальных стандартов РФ

_____ А.В. Порфиненко
(подпись)

Исполнители:

Директор инжинирингового центра

_____ В.Н. Лаптев
(подпись)

Заместитель директора ИЦ-
главный конструктор по КВО

_____ В.В. Горбатенко
(подпись)