

---

ФЕДЕРАЛЬНОЕ АГЕНТСТВО  
ПО ТЕХНИЧЕСКОМУ РЕГУЛИРОВАНИЮ И МЕТРОЛОГИИ

---



НАЦИОНАЛЬНЫЙ  
СТАНДАРТ  
РОССИЙСКОЙ  
ФЕДЕРАЦИИ

ГОСТ Р 50267.2.54—  
2013 (МЭК 60601-2-  
54:2009)

---

## ИЗДЕЛИЯ МЕДИЦИНСКИЕ ЭЛЕКТРИЧЕСКИЕ Часть 2-54

Частные требования безопасности с учетом  
основных функциональных характеристик  
к рентгеновским аппаратам для рентгенографии  
и рентгеноскопии

IEC 60601-2-54:2009

Medical electrical equipment —  
Part 2-54: Particular requirements for basic safety and essential performance of the  
X-ray equipment for  
radiography and radioscopy  
(MOD)

Издание официальное



Москва  
Стандартинформ  
2014

## Предисловие

1 ПОДГОТОВЛЕН Федеральным государственным бюджетным учреждением «Всероссийский научно-исследовательский и испытательный институт медицинской техники» Федеральной службы по надзору в сфере здравоохранения и социального развития (ФГБУ «ВНИИИИМТ» Росздравнадзора) на основе собственного аутентичного перевода на русский язык международного стандарта, указанного в пункте 4

2 ВНЕСЕН Техническим комитетом по стандартизации ТК 411 «Аппараты и оборудование для лучевой диагностики, терапии и дозиметрии»

3 УТВЕРЖДЕН И ВВЕДЕН В ДЕЙСТВИЕ Приказом Федерального агентства по техническому регулированию и метрологии от 7 мая 2013 г. № 76-ст

4 Настоящий стандарт является модифицированным по отношению к международному стандарту МЭК 60601-2-54:2009 «Изделия медицинские электрические. Часть 2-54. Частные требования безопасности с учетом основных функциональных характеристик к рентгеновским аппаратам для рентгенографии и рентгеноскопии» (IEC 60601-2-54:2009 «Medical electrical equipment — Part 2-54: Particular requirements for basic safety and essential performance of the X-ray equipment for radiography and radioscopy»).

При применении настоящего стандарта рекомендуется использовать вместо ссылочных международных стандартов соответствующие им национальные стандарты Российской Федерации, сведения о которых приведены в дополнительном приложении ДА

### 5 ВВЕДЕН ВПЕРВЫЕ

*Правила применения настоящего стандарта установлены в ГОСТ Р 1.0—2012 (раздел 8). Информация об изменениях к настоящему стандарту публикуется в ежегодном (по состоянию на 1 января текущего года) информационном указателе «Национальные стандарты», а официальный текст изменений и поправок — в ежемесячном информационном указателе «Национальные стандарты». В случае пересмотра (замены) или отмены настоящего стандарта соответствующее уведомление будет опубликовано в ближайшем выпуске информационного указателя «Национальные стандарты». Соответствующая информация, уведомление и тексты размещаются также в информационной системе общего пользования — на официальном сайте Федерального агентства по техническому регулированию и метрологии в сети Интернет ([gost.ru](http://gost.ru))*

Настоящий стандарт не может быть полностью или частично воспроизведен, тиражирован и распространен в качестве официального издания без разрешения Федерального агентства по техническому регулированию и метрологии

## Содержание

201.1	Область применения, цель и взаимосвязь с другими стандартами	1
201.2	Нормативные ссылки	2
201.3	Термины и определения	3
201.4	Общие требования	4
201.5	Общие требования к испытаниям МЕ ИЗДЕЛИЯ	4
201.6	Классификация МЕ ИЗДЕЛИЙ и МЕ СИСТЕМ	4
201.7	Идентификация, маркировка и документация МЕ ИЗДЕЛИЙ	4
201.8	Защита от ОПАСНОСТЕЙ поражения электрическим током	7
201.9	Защита от МЕХАНИЧЕСКИХ ОПАСНОСТЕЙ, создаваемых МЕ ИЗДЕЛИЯМИ и МЕ СИСТЕМАМИ	9
201.10	Защита от ОПАСНОСТЕЙ воздействия нежелательного или чрезмерного излучения	12
201.11	Защита от чрезмерных температур и других ОПАСНОСТЕЙ	12
201.12	Точность органов управления и измерительных приборов, защита от опасных значений выходных характеристик	13
201.13	ОПАСНЫЕ СИТУАЦИИ и условия нарушения	13
201.14	Программируемые электрические медицинские системы (PEMS)	13
201.15	Конструкция МЕ ИЗДЕЛИЙ	13
201.16	МЕ СИСТЕМЫ	13
201.17	Электромагнитная совместимость МЕ ИЗДЕЛИЙ и МЕ СИСТЕМ	13
202	Электромагнитная совместимость. Требования и испытания	13
203	РАДИАЦИОННАЯ ЗАЩИТА В ДИАГНОСТИЧЕСКИХ РЕНТГЕНОВСКИХ АППАРАТАХ	13
Приложение С	(справочное) Руководство к требованиям маркировки и табличек для МЕ ИЗДЕЛИЙ и МЕ СИСТЕМ	45
Приложение АА	(справочное) Руководство и обоснование	47
Приложение ДА	(справочное) Сведения о соответствии ссылочных международных стандартов национальным стандартам Российской Федерации и действующим в этом качестве межгосударственным стандартам	50
Библиография		51
Алфавитный указатель терминов		52

## Введение

Настоящий стандарт является прямым применением международного стандарта МЭК 60601-2-54:2009 «Изделия медицинские электрические — Часть 2-54: Частные требования безопасности с учетом основных функциональных характеристик рентгеновских аппаратов для рентгенографии и рентгеноскопии», подготовленного подкомитетом 62В «Аппаратура для получения диагностических изображений» технического комитета 62 МЭК «Изделия электрические, применяемые в медицинской практике».

В связи с тем, что в настоящее время отечественной и зарубежной промышленностью выпускаются рентгеновские аппараты для рентгеноскопии и рентгенографии, не в полной мере соответствующие некоторым специфическим требованиям стандарта МЭК 60601-2-54:2009 (подпункты 203.5.2.4.5.101, 203.6.2.1.101, 203.6.3.1, 203.6.4.5, 203.7.1.), в настоящем стандарте предусмотрено применение требований вышеуказанных подпунктов только для вновь разрабатываемых изделий. Это обусловлено потребностью отечественного здравоохранения в данных изделиях и технико-экономическими обстоятельствами.

МЭК 60601-2-54 подготовлен для использования совместно с третьим изданием МЭК 60601-1—2005. Он заменяет МЭК 60601-2-7 и МЭК 60601-2-32, а также МЭК 60601-2-28:1993 (в настоящее время пересматривается), которые были разработаны в качестве поправок к более ранним изданиям МЭК 60601-1—2005 и, следовательно, больше не являются частными стандартами к МЭК 60601-1—2005.

- Применительно к настоящему стандарту термин:
- «пункт» обозначает один из семнадцати пронумерованных разделов, включая все подразделы (например, пункт 7 включает подпункты 7.1, 7.2 и т. д.);
- «подпункт» обозначает пронумерованные подразделы пункта (например, 7.1, 7.2 и 7.2.1 являются подпунктами пункта 7).

Ссылки на пункты в настоящем стандарте предваряются термином «пункт» с последующим указанием номера пункта. Ссылки на подпункт даются только указанием номера.

В настоящем стандарте союз «или» употребляется как «включая или», таким образом утверждение правильно, если правильна любая комбинация условий.

Используемые в настоящем стандарте формы глагола употребляются в соответствии с приложением Н директив ИСО/МЭК, часть 2. Для целей настоящего стандарта вспомогательные глаголы:

- «должен» означает, что соответствие требованию или испытанию является обязательным для соответствия настоящему стандарту;
- «рекомендуется» означает, что соответствие требованию или испытанию рекомендуется, но не является обязательным для соответствия настоящему стандарту;
- «может» употребляется для описания допустимого пути для достижения соответствия с требованием или испытанием.

Звездочка (\*) в начале заголовка пункта или таблицы означает, что в приложении АА приведено руководство или обоснование, относящееся к этому разделу стандарта.

## ИЗДЕЛИЯ МЕДИЦИНСКИЕ ЭЛЕКТРИЧЕСКИЕ

## Часть 2-54

**Частные требования безопасности с учетом основных функциональных характеристик к рентгеновским аппаратам для рентгенографии и рентгеноскопии**

Medical electrical equipment.

Part 2-54. Particular requirements for basic safety and essential performance of the X-ray equipment for radiography and radioscopy

Дата введения — 2015—01—01

**201.1 Область применения, цель и взаимосвязь с другими стандартами**Применяют раздел 1 общего стандарта<sup>1)</sup> за исключением:**201.1.1 Область применения***Замена:*

Настоящий стандарт распространяется на ОСНОВНУЮ БЕЗОПАСНОСТЬ и ОСНОВНЫЕ ФУНКЦИОНАЛЬНЫЕ ХАРАКТЕРИСТИКИ МЕ ИЗДЕЛИЙ и МЕ СИСТЕМ, предназначенных для проекционной РЕНТГЕНОГРАФИИ и РЕНТГЕНОСКОПИИ. МЭК 60601-2-43 распространяется на МЕ ИЗДЕЛИЯ и МЕ СИСТЕМЫ, предназначенные для интервенционных процедур и ссылается на применимые требования, предъявляемые в настоящем стандарте.

МЕ ИЗДЕЛИЯ и МЕ СИСТЕМЫ, предназначенные для костной и тканевой денситометрии, компьютерной томографии, маммографии и стоматологии, не входят в область применения стандарта. Также из области применения исключены радиотерапевтические симуляторы.

Если пункт (подпункт) настоящего стандарта распространяется только на МЕ ИЗДЕЛИЯ или только на МЕ СИСТЕМЫ, то это будет указано в заголовке и тексте данного пункта (подпункта). Если не указано обратное, то пункт (подпункт) распространяется и на МЕ ИЗДЕЛИЯ и на МЕ СИСТЕМЫ.

*Примечание* — Принимая во внимание экономические и социальные факторы, область применения настоящего стандарта включает МЕ ИЗДЕЛИЯ, предназначенные для ПРЯМОЙ РЕНТГЕНОСКОПИИ. В некоторых странах исследования с применением ПРЯМОЙ РЕНТГЕНОСКОПИИ запрещены.

**201.1.2 Цель***Замена:*

Цель настоящего стандарта состоит в установлении частных требований ОСНОВНОЙ БЕЗОПАСНОСТИ и ОСНОВНЫХ ФУНКЦИОНАЛЬНЫХ ХАРАКТЕРИСТИК МЕ ИЗДЕЛИЙ и МЕ СИСТЕМ для РЕНТГЕНОГРАФИИ и РЕНТГЕНОСКОПИИ.

**201.1.3 Дополнительные стандарты***Дополнение:*

Настоящий стандарт ссылается на применимые стандарты, перечисленные в разделе 2 основного стандарта и пункте 201.2 настоящего частного стандарта.

МЭК 60601-1-2 и МЭК 60601-1-3 применяются в модифицированном виде в пунктах 202 и 203 соответственно. МЭК 60601-1-8 и МЭК 60601-1-10 не применяются. Прочие опубликованные дополнительные стандарты серии МЭК 60601-1 применяются по мере опубликования.

<sup>1)</sup> Основной стандарт МЭК 60601-1—2005 «Изделия медицинские электрические. Часть 1. Общие требования безопасности с учетом основных функциональных характеристик».

**Примечание** — ОПЕРАТОРЫ РЕНТГЕНОВСКИХ АППАРАТОВ привыкли к звуковым сигналам в соответствии с требованиями настоящего частного стандарта в большей степени, чем к требованиям МЭК 60601-1-8, поэтому МЭК 60601-1-8 не применяется.

#### 201.1.4 Частные стандарты

**Замена:**

В серии МЭК 60601 требования, предъявляемые в общем стандарте и дополнительных стандартах, могут изменяться, заменяться или отменяться в частных стандартах, по необходимости, для определенных МЕ ИЗДЕЛИЙ. Также в частных стандартах могут предъявляться дополнительные требования ОСНОВНОЙ БЕЗОПАСНОСТИ и ОСНОВНЫХ ФУНКЦИОНАЛЬНЫХ ХАРАКТЕРИСТИК.

Требования частного стандарта имеют приоритет перед соответствующими требованиями общего стандарта.

Для краткости, ссылки на МЭК 60601-1 приведены в настоящем стандарте как ссылки на «общий стандарт». Ссылки на дополнительные стандарты приведены с обозначением их номера.

Нумерация пунктов и подпунктов настоящего частного стандарта соответствует нумерации пунктов общего стандарта с префиксом «201» (например пункт 201.1 в настоящем частном стандарте ссылается на содержание пункта 1 общего стандарта) или пунктов применимых дополнительных стандартов с префиксом «20х», где х — последняя(-ие) цифра(-ы) номера дополнительного стандарта (например, пункт 202.4 настоящего частного стандарта ссылается на содержание пункта 4 дополнительного стандарта МЭК 60601-1-2, пункт 203.4 настоящего стандарта ссылается на содержание пункта 4 дополнительного стандарта МЭК 60601-1-3, и т.д.). Изменения текста общего стандарта обозначены с помощью следующих слов:

«Замена» — пункт или подпункт общего стандарта или применимого дополнительного стандарта полностью заменен текстом настоящего стандарта;

«Дополнение» — текст настоящего стандарта является дополнительным к требованиям подпункта общего стандарта или применимого дополнительного стандарта;

«Изменение» — пункт или подпункт общего стандарта или применимого дополнительного стандарта изменен в соответствии с текстом настоящего стандарта;

Подпункты, рисунки и таблицы, являющиеся дополнением к подпунктам, рисункам и таблицам общего стандарта, пронумерованы, начиная с 201.101. Однако, так как определения общего стандарта имеют нумерацию с 3.1 по 3.139, дополнительные определения настоящего стандарта пронумерованы, начиная с 201.3.201. Дополнительные приложения обозначены AA, BB и т.д., а дополнительные перечисления — aa), bb) и т.д.

Подпункты, рисунки и таблицы, являющиеся дополнением к подпунктам, рисункам и таблицам дополнительных стандартов, пронумерованы, начиная с 20х, где «х» — номер дополнительного стандарта (например, 202 для МЭК 60601-1-2, 203 для МЭК 60601-1-3 и т.д.).

Термин «настоящий стандарт» используется для обозначения общего стандарта, всех применимых дополнительных стандартов и настоящего частного стандарта вместе взятых.

Если в настоящем стандарте отсутствует соответствующий пункт или подпункт, то применяют пункт или подпункт общего стандарта или применимого дополнительного стандарта без изменений, несмотря на то, что он может не относиться к данному вопросу; если какая-либо часть общего стандарта или применимого дополнительного стандарта не должна применяться в настоящем стандарте, несмотря на то что она может относиться к данному вопросу, то такие случаи оговорены.

#### 201.2 Нормативные ссылки

**Примечание** — Ссылки для справок приведены в библиографии.

Применяют раздел 2 общего стандарта, за исключением:

**Дополнение:**

МЭК 60336 Излучатели медицинские рентгенодиагностические. Характеристики фокусных пятен (IEC 60336, Medical electrical equipment — X-ray tube assemblies for medical diagnosis — Characteristics of focal spots)

МЭК 60580:2000 Изделия медицинские электрические. Измерители произведения дозы на площадь (IEC 60580:2000, Medical electrical equipment — Dose area product meters)

МЭК/ТО 60788:2004 Изделия медицинские электрические. Словарь (IEC/TR 60788:2004, Medical electrical equipment — Glossary of defined terms)

МЭК 60806 Трубки рентгенодиагностические с вращающимся анодом. Определение максимального симметричного поля излучения (IEC 60806, Determination of the maximum symmetrical radiation field from a rotating anode X-ray tube for medical diagnosis)

МЭК 62220-1:2003 Изделия медицинские электрические. Характеристики цифровых приемников рентгеновского изображения. Часть 1. Определение квантовой эффективности регистрации (IEC 62220-1:2003, Medical electrical equipment — Characteristics of digital X-ray imaging devices — Part 1: Determination of the detective quantum efficiency)

*Изменение:*

МЭК 60601-1-2:2007 Изделия медицинские электрические. Часть 1-2. Общие требования к базовой безопасности и основной эксплуатационной характеристике. Дополняющий стандарт. Электромагнитная совместимость. Требования и испытания (IEC 60601-1-2:2007 Medical electrical equipment — Part 1-2: General requirements for basic safety and essential performance — Collateral standard: Electromagnetic compatibility — Requirements and tests)

МЭК 60601-1-3:2008 Изделия медицинские электрические. Часть 1-3. Общие требования безопасности с учетом основных функциональных характеристик. Дополнительный стандарт: Защита от излучения в диагностических рентгеновских аппаратах (IEC 60601-1-3:2008, Medical electrical equipment — Part 1-3: General requirements for basic safety and essential performance — Collateral Standard: Radiation protection in diagnostic X-ray equipment).

### 201.3 Термины и определения

В настоящем стандарте применены термины по МЭК 60601-1, МЭК/ТО 60788, а также следующие термины с соответствующими определениями:

*Примечание* — Индекс термина указан в алфавитном указателе терминов.

*Дополнение:*

201.3.201 **ПРЯМАЯ РЕНТГЕНОГРАФИЯ** (DIRECT RADIOGRAPHY): РЕНТГЕНОГРАФИЯ, в которой постоянная регистрация осуществляется на ПОВЕРХНОСТИ ПРИЕМНИКА ИЗОБРАЖЕНИЯ.

*Пример* — Рентгенография на пленку с экраном или рентгенография на пленку.

201.3.202 **ПРЯМАЯ РЕНТГЕНОСКОПИЯ** (DIRECT RADIOSCOPY): РЕНТГЕНОСКОПИЯ, в которой видимые изображения представлены на ПОВЕРХНОСТИ ПРИЕМНИКА ИЗОБРАЖЕНИЯ или близко от него в ПУЧКЕ ИЗЛУЧЕНИЯ.

201.3.203 **ПРОИЗВЕДЕНИЕ ДОЗЫ НА ПЛОЩАДЬ** (DOSE AREA PRODUCT): Произведение площади поперечного сечения ПУЧКА РЕНТГЕНОВСКОГО ИЗЛУЧЕНИЯ и среднего значения КЕРМЫ В ВОЗДУХЕ в этом поперечном сечении. Единица: Гр·м<sup>2</sup>.

201.3.204 **РАЗМЕР ВХОДНОГО ПОЛЯ** (ENTRANCE FIELD SIZE): Размеры поля на входной плоскости ПРИЕМНИКА РЕНТГЕНОВСКОГО ИЗОБРАЖЕНИЯ, которое может использоваться для передачи РЕНТГЕНОВСКОГО ИЗОБРАЖЕНИЯ в определенных условиях.

201.3.205 **НЕПРЯМАЯ РЕНТГЕНОГРАФИЯ** (INDIRECT RADIOGRAPHY): РЕНТГЕНОГРАФИЯ, в которой постоянная регистрация осуществляется после ПЕРЕДАЧИ ИНФОРМАЦИИ, полученной на ПОВЕРХНОСТИ ПРИЕМНИКА ИЗОБРАЖЕНИЯ.

*Пример* — Системы компьютерной рентгенографии (CR), системы с цифровыми детекторами, системы с усилителем изображения.

201.3.206 **НЕПРЯМАЯ РЕНТГЕНОСКОПИЯ** (INDIRECT RADIOSCOPY): РЕНТГЕНОСКОПИЯ, в которой изображения представлены вне ПОВЕРХНОСТИ ПРИЕМНИКА ИЗОБРАЖЕНИЯ после ПЕРЕДАЧИ ИНФОРМАЦИИ.

201.3.207 **БЛОКИРУЮЩЕЕ УСТРОЙСТВО** (INTERLOCK): Устройство, препятствующее началу или продолжению работы МЕ ИЗДЕЛИЯ до тех пор, пока не установятся заранее заданные условия.

201.3.208 **НОМИНАЛЬНОЕ НАИМЕНЬШЕЕ ВРЕМЯ ОБЛУЧЕНИЯ** (NOMINAL SHORTEST IRRADIATION TIME): Наименьшее ВРЕМЯ НАГРУЗКИ за которое поддерживается требуемое постоянство управляемой РАДИАЦИОННОЙ ВЕЛИЧИНЫ.

*Примечание* — ВРЕМЯ ОБЛУЧЕНИЯ управляется РПУ с СИСТЕМОЙ АВТОМАТИЧЕСКОГО УПРАВЛЕНИЯ.

201.3.209 **СЕРИЙНАЯ РЕНТГЕНОГРАФИЯ** (SERIAL RADIOGRAPHY): РЕНТГЕНОГРАФИЯ, в которой информация получается и регистрируется при равномерной или неравномерной серии НАГРУЗОК с одинаковыми или различными ПАРАМЕТРАМИ НАГРУЗКИ.

**201.4 Общие требования**

Применяют пункт 4 общего стандарта, за исключением:

**201.4.3 ОСНОВНЫЕ ФУНКЦИОНАЛЬНЫЕ ХАРАКТЕРИСТИКИ**

*Дополнительный подпункт:*

201.4.3.101 \*Дополнительные требования к ОСНОВНЫМ ФУНКЦИОНАЛЬНЫМ ХАРАКТЕРИСТИКАМ

Дополнительные требования к ОСНОВНЫМ ФУНКЦИОНАЛЬНЫМ ХАРАКТЕРИСТИКАМ изложены в подпунктах, перечисленных в таблице 201.101.

Т а б л и ц а 201.101 — Представленные требования к ОСНОВНЫМ ФУНКЦИОНАЛЬНЫМ ХАРАКТЕРИСТИКАМ

Требование	Подпункт
Точность ПАРАМЕТРОВ НАГРУЗКИ	203.6.4.3.104
Воспроизводимость выхода ИЗЛУЧЕНИЯ	203.6.3.2
СИСТЕМА АВТОМАТИЧЕСКОГО УПРАВЛЕНИЯ	203.6.5
Формирование изображений	203.6.7

**201.4.10.2 Питающая сеть для МЕ ИЗДЕЛИЙ и МЕ СИСТЕМ**

*Дополнение:*

Внутреннее сопротивление ИСТОЧНИКА ПИТАНИЯ при работе с РЕНТГЕНОВСКИМ АППАРАТОМ для РЕНТГЕНОГРАФИИ и РЕНТГЕНОСКОПИИ может считаться достаточно низким, если значение КАЖУЩЕГОСЯ СОПРОТИВЛЕНИЯ ИСТОЧНИКА ПИТАНИЯ не превышает значение, указанное в ЭКСПЛУАТАЦИОННЫХ ДОКУМЕНТАХ.

В ЭКСПЛУАТАЦИОННЫХ ДОКУМЕНТАХ должно быть указано либо КАЖУЩЕЕСЯ СОПРОТИВЛЕНИЕ ИСТОЧНИКА ПИТАНИЯ, либо другие подходящие характеристики ИСТОЧНИКА ПИТАНИЯ.

*П р и м е ч а н и е* — Если указано НОМИНАЛЬНОЕ напряжение системы питания от сети, то предполагается, что между проводящими элементами этой системы или между элементом системы и землей нет напряжений, превышающих НОМИНАЛЬНОЕ.

На практике переменное напряжение считают синусоидальным, если любое мгновенное значение напряжения отличается от идеальной формы сигнала в каждый момент времени не более чем на  $\pm 2\%$  пикового значения идеального сигнала.

Трехфазный ИСТОЧНИК ПИТАНИЯ считается симметричным, если он генерирует симметричное напряжение и при симметричной нагрузке имеет симметричные токи.

Требования настоящего стандарта основаны на предположении, что трехфазные системы имеют симметричную конфигурацию СЕТЕВОГО НАПРЯЖЕНИЯ по отношению к земле. Однофазные системы могут быть получены из подобных трехфазных систем. Если система питания не заземлена в источнике, предполагается, что приняты адекватные меры для обнаружения, ограничения и устранения любых нарушений симметричности за разумно короткое время.

РЕНТГЕНОВСКИЙ АППАРАТ считается отвечающим требованиям настоящего стандарта, только если его установленная НОМИНАЛЬНАЯ ЭЛЕКТРИЧЕСКАЯ МОЩНОСТЬ может быть получена при значении КАЖУЩЕГОСЯ СОПРОТИВЛЕНИЯ ИСТОЧНИКА ПИТАНИЯ не менее, чем указано ИЗГОТОВИТЕЛЕМ в ЭКСПЛУАТАЦИОННЫХ ДОКУМЕНТАХ.

*Соответствие проверяют экспертизой ЭКСПЛУАТАЦИОННЫХ ДОКУМЕНТОВ.*

**201.5 Общие требования к испытаниям МЕ ИЗДЕЛИЯ**

Применяют раздел 5 общего стандарта.

**201.6 Классификация МЕ ИЗДЕЛИЙ и МЕ СИСТЕМ**

Применяют раздел 6 общего стандарта.

**201.7 Идентификация, маркировка и документация МЕ ИЗДЕЛИЙ**

Применяют раздел 7 общего стандарта, за исключением:

**201.7.2 Маркировка на наружных поверхностях МЕ ИЗДЕЛИЯ или частях МЕ ИЗДЕЛИЯ**

201.7.2.7 Входная электрическая мощность, потребляемая от ИСТОЧНИКА ПИТАНИЯ

*Дополнение:*

Для МЕ ИЗДЕЛИЯ, являющегося ИЗДЕЛИЕМ С ПОСТОЯННЫМ ПРИСОЕДИНЕНИЕМ К ПИТАЮЩЕЙ СЕТИ, информация может быть представлена только в ЭКСПЛУАТАЦИОННЫХ ДОКУМЕНТАХ.



Информация о потребляемой мощности должна быть представлена в терминах следующих комбинаций:

- a) НОРМИРОВАННОЕ СЕТЕВОЕ НАПРЯЖЕНИЕ МЕ ИЗДЕЛИЯ, В; см. пункты 7.2.1 и 7.2.6 общего стандарта;
- b) число фаз; см. пункты 7.2.1 и 7.2.6 общего стандарта;
- c) частота, Гц; см. пункты 7.2.1 и 7.2.6 общего стандарта;
- d) максимальное допустимое значение КАЖУЩЕГОСЯ СОПРОТИВЛЕНИЯ ИСТОЧНИКА ПИТАНИЯ, Ом;
- e) характеристики АВТОМАТИЧЕСКОГО ВЫКЛЮЧАТЕЛЯ МАКСИМАЛЬНОГО ТОКА, требуемые в ПИТАЮЩЕЙ СЕТИ.

**Примечание** — Данные требования являются адаптированными требованиями МЭК 60601-2-7:1998, подраздел 6.1, перечисление j).

#### 201.7.2.15 Условия охлаждения

##### *Дополнение:*

Если для безопасной работы МЕ ИЗДЕЛИЯ или его узла необходимо охлаждение, то требования к охлаждению должны быть указаны в ЭКСПЛУАТАЦИОННЫХ ДОКУМЕНТАХ, включая, при необходимости, следующее:

- максимальное рассеяние тепла (теплоотдача) в окружающий воздух, указанное отдельно для каждого из узлов, который рассеивает более 100 Вт и которые при установке могут быть расположены обособленно;
- максимальная теплоотдача в устройствах принудительного воздушного охлаждения и соответствующая скорость потока и увеличение температуры в нагнетаемом воздухе;
- максимальная теплоотдача в холодильный агент системы охлаждения, разрешенный диапазон входных температур, минимальная скорость потока, требования к давлению в системе.

**Примечание** — Данные требования являются адаптированными требованиями МЭК 60601-2-7:1998, подраздел 6.1, перечисление t).

##### *Дополнительный подпункт:*

#### 201.7.2.101 Устройство ограничения пучка

УСТРОЙСТВА ОГРАНИЧЕНИЯ ПУЧКА должны поставляться со следующей маркировкой:

- в соответствии с пунктом 7.2.2 общего стандарта;
- обозначение серии или индивидуальный номер;
- ОБЩАЯ ФИЛЬТРАЦИЯ в терминах ЭКВИВАЛЕНТНОЙ ПО КАЧЕСТВУ ФИЛЬТРАЦИИ.

**Примечание** — Данные требования являются адаптированными требованиями МЭК 60601-2-28:1993, пункт 6.1.

#### 201.7.8.1 Цвета световых индикаторов

##### *Дополнение:*

Индикация состояний, относящихся к РЕНТГЕНОВСКОМУ ИЗЛУЧЕНИЮ, должна быть исключена из подраздела 7.8 общего стандарта. Вместо него следует применять подпункты 203.6.4.2 и 203.6.4.101 настоящего стандарта.

#### 201.7.9 ЭКСПЛУАТАЦИОННЫЕ ДОКУМЕНТЫ

##### 201.7.9.1 Общие положения

##### *Дополнение:*

ЭКСПЛУАТАЦИОННЫЕ ДОКУМЕНТЫ должны содержать описание процедур контроля качества РЕНТГЕНОВСКОГО АППАРАТА, которые должны проводиться ОТВЕТСТВЕННОЙ ОРГАНИЗАЦИЕЙ. Они должны содержать критерии приемки и требуемую частоту проведения испытаний.

Дополнительно, для РЕНТГЕНОВСКИХ АППАРАТОВ, имеющих встроенный цифровой ПРИЕМНИК РЕНТГЕНОВСКОГО ИЗОБРАЖЕНИЯ, ЭКСПЛУАТАЦИОННЫЕ ДОКУМЕНТЫ должны содержать:

- описание процедуры обработки изображения, применяемой к ИСХОДНЫМ ДАННЫМ, в том числе номер версии или способ определения изображения, и идентификатор версии (если применимо);
- описание формата передачи файлов изображений, получаемых данным приемником, а также любой информации, связанной с данными изображениями.

Работа средств, требуемых для представления диагностических изображений, должна быть указана в соответствии с ПРЕДУСМОТРЕННЫМ ПРИМЕНЕНИЕМ.

*Соответствие проверяют экспертизой ЭКСПЛУАТАЦИОННЫХ ДОКУМЕНТОВ.*

201.7.9.2 Инструкция по эксплуатации

201.7.9.2.1 Общие положения

*Дополнение:*

201.7.9.2.1.101 ПАРАМЕТРЫ НАГРУЗКИ

В инструкции по эксплуатации ПАРАМЕТРЫ НАГРУЗКИ должны быть определены, как приведено ниже. Должны быть указаны следующие характеристики и сочетания характеристик:

а) соответствующее **НОМИНАЛЬНОЕ АНОДНОЕ НАПРЯЖЕНИЕ** для РЕНТГЕНОСКОПИИ и РЕНТГЕНОГРАФИИ, а также наибольший **АНОДНЫЙ ТОК**, который можно получить при работе МЕ ИЗДЕЛИЯ при этом **АНОДНОМ НАПРЯЖЕНИИ**;

б) соответствующий **максимальный АНОДНЫЙ ТОК** для РЕНТГЕНОСКОПИИ и РЕНТГЕНОГРАФИИ, а также наибольшее **АНОДНОЕ НАПРЯЖЕНИЕ**, которое может получить МЕ ИЗДЕЛИЯ при этом **АНОДНОМ ТОКЕ**;

с) соответствующее сочетание **АНОДНОГО НАПРЯЖЕНИЯ** для РЕНТГЕНОСКОПИИ и РЕНТГЕНОГРАФИИ и **АНОДНОГО ТОКА**, при котором достигается максимальная электрическая мощность высоковольтной цепи (см. 203.4.101);

д) **НОМИНАЛЬНАЯ ЭЛЕКТРИЧЕСКАЯ МОЩНОСТЬ**, т.е. максимальное постоянное значение электрической мощности в кВт, которое МЕ ИЗДЕЛИЕ может вырабатывать за **ВРЕМЯ НАГРУЗКИ 0,1 с** при **АНОДНОМ НАПРЯЖЕНИИ 100 кВ** или, если данные значения нельзя выбрать, то при ближайших значениях параметров (см. 203.4.101).

Номинальная электрическая мощность должна быть указана совместно с комбинацией **АНОДНОГО НАПРЯЖЕНИЯ** и **АНОДНОГО ТОКА** и **ВРЕМЕНИ НАГРУЗКИ**;

е) для МЕ ИЗДЕЛИЙ с индикацией предварительно рассчитанного или измеренного **ПРОИЗВЕДЕНИЯ ТОК — ВРЕМЯ** — наименьшее значение **ПРОИЗВЕДЕНИЯ ТОК — ВРЕМЯ** или комбинации **ПАРАМЕТРОВ НАГРУЗКИ**, при которых получается наименьшее значение **ПРОИЗВЕДЕНИЯ ТОК — ВРЕМЯ**.

Если наименьшее значение **ПРОИЗВЕДЕНИЯ ТОК — ВРЕМЯ** зависит от **АНОДНОГО НАПРЯЖЕНИЯ** и от определенной комбинации значений **ПАРАМЕТРОВ НАГРУЗКИ**, наименьшее значение **ПРОИЗВЕДЕНИЯ ТОК — ВРЕМЯ** может быть приведено в форме таблицы или кривой, показывающей эту зависимость;

ф) **НОМИНАЛЬНОЕ НАИМЕНЬШЕЕ ВРЕМЯ ОБЛУЧЕНИЯ**, используемое в системах **АВТОМАТИЧЕСКОГО УПРАВЛЕНИЯ ЭКСПОЗИЦИОННОЙ ДОЗОЙ МЕ ИЗДЕЛИЙ**.

Если **НОМИНАЛЬНОЕ НАИМЕНЬШЕЕ ВРЕМЯ ОБЛУЧЕНИЯ** зависит от таких **ПАРАМЕТРОВ НАГРУЗКИ**, как **АНОДНОЕ НАПРЯЖЕНИЕ** и **АНОДНЫЙ ТОК**, должны быть указаны диапазоны этих **ПАРАМЕТРОВ НАГРУЗКИ**, для которых действительно **НОМИНАЛЬНОЕ НАИМЕНЬШЕЕ ВРЕМЯ ОБЛУЧЕНИЯ**.

В инструкциях по эксплуатации должен быть указан максимальный возможный диапазон **АНОДНОГО НАПРЯЖЕНИЯ** и/или **АНОДНОГО ТОКА** при **ОБЛУЧЕНИИ**, которое управляется **СИСТЕМОЙ АВТОМАТИЧЕСКОГО УПРАВЛЕНИЯ ЭКСПОЗИЦИОННОЙ ДОЗОЙ**.

*Примечание* — Данные требования являются адаптированными требованиями МЭК 60601-2-7:1998, пункт 6.8.2, перечисление а).

201.7.9.2.1.102 БЛОК ИСТОЧНИКА РЕНТГЕНОВСКОГО ИЗЛУЧЕНИЯ

Инструкции по эксплуатации должны указывать максимальное симметричное **РАДИАЦИОННОЕ ПОЛЕ** интегрированного **БЛОКА ИСТОЧНИКА РЕНТГЕНОВСКОГО ИЗЛУЧЕНИЯ**, определенное в соответствии МЭК 60806.

*Примечание* — Данные требования являются адаптированными требованиями МЭК 60601-2-28:1993, пункт 6.8.2, перечисление dd).

201.7.9.2.1.103 Интегрированный ПРИЕМНИК РЕНТГЕНОВСКОГО ИЗОБРАЖЕНИЯ

Для **РЕНТГЕНОВСКОГО АППАРАТА**, имеющего интегрированный **ПРИЕМНИК РЕНТГЕНОВСКОГО ИЗОБРАЖЕНИЯ**, инструкция по эксплуатации должна содержать описание работы и технического обслуживания **ПРИЕМНИКА РЕНТГЕНОВСКОГО ИЗОБРАЖЕНИЯ**

Соответствие проверяют рассмотрением инструкции по эксплуатации.

201.7.9.3 Техническое описание

*Дополнительный подпункт:*

201.7.9.3.101 БЛОК ИСТОЧНИКА РЕНТГЕНОВСКОГО ИЗЛУЧЕНИЯ

Техническое описание интегрированного **БЛОКА ИСТОЧНИКА РЕНТГЕНОВСКОГО ИЗЛУЧЕНИЯ** в дополнение к данным, которые требуются в соответствии с подразделом 7.2 общего стандарта, должны устанавливать следующее:

а) определение **ОПОРНОЙ ОСИ**, к которой относятся **УГОЛ (-Ы) МИШЕНИ** и характеристики **ФОКУСНОГО ПЯТНА БЛОКА ИСТОЧНИКА РЕНТГЕНОВСКОГО ИЗЛУЧЕНИЯ**;

- b) УГОЛ (УГЛЫ) МИШЕНИ относительно установленной ОПОРНОЙ ОСИ;
- c) положение ФОКУСНОГО ПЯТНА (Пятен) и их погрешности по отношению к ОПОРНОЙ ОСИ;
- d) НОМИНАЛЬНОЕ ЗНАЧЕНИЕ ФОКУСНОГО ПЯТНА, определенное в соответствии с МЭК 60336 для установленной ОПОРНОЙ ОСИ.

*Примечание* — Эти требования адаптированы из МЭК 60601-2-28:1993, пункта 6.8.3, перечисление dd).

*Дополнительный подпункт:*

201.7.9.101 Дополнительные сведения в ЭКСПЛУАТАЦИОННЫХ ДОКУМЕНТАХ

Дополнительные требования, которые должны быть указаны в ЭКСПЛУАТАЦИОННЫХ ДОКУМЕНТАХ (в число которых входят инструкции по эксплуатации и техническое описание), приведены в подпунктах, перечисленных в таблице 201. С.102 приложения С.

## 201.8 Защита от ОПАСНОСТЕЙ поражения электрическим током

Применяют пункт 8 общего стандарта, за исключением следующего:

### 201.8.4 Ограничение напряжения, тока или энергии

201.8.4.3 МЕ ИЗДЕЛИЯ, предназначенные для штепсельного соединения с источником энергии

*Дополнение:*

201.8.4.3.101 ВЫСОКОВОЛЬТНЫЕ КАБЕЛЬНЫЕ РАЗЪЕМЫ

Конструкция съемных ВЫСОКОВОЛЬТНЫХ КАБЕЛЬНЫХ РАЗЪЕМОВ должна обеспечивать возможность их разъединения только с помощью ИНСТРУМЕНТОВ или должны быть предусмотрены такие БЛОКИРУЮЩИЕ УСТРОЙСТВА, чтобы при снятии ЗАЩИТНЫХ КРЫШЕК с ВЫСОКОВОЛЬТНЫХ РАЗЪЕМОВ:

- ИЗДЕЛИЕ отключалось от питающей сети;
- конденсаторы в высоковольтной цепи разряжались за время, не превышающее минимальное время, необходимое для получения доступа к этой цепи,
- конденсаторы оставались разряженными.

*Проверку соответствия проводят путем осмотра и проведением соответствующих измерений.*

*Примечание* — Эти требования адаптированы из МЭК 60601-2-7:1998, раздел 15, перечисление aa).

*Дополнительный подпункт:*

201.8.4.101 Ограничение АНОДНОГО НАПРЯЖЕНИЯ

МЕ ИЗДЕЛИЯ должны быть сконструированы таким образом, чтобы при ПРЕДУСМОТРЕННОМ ПРИМЕНЕНИИ на любой присоединенный РЕНТГЕНОВСКИЙ ИЗЛУЧАТЕЛЬ не подавалось напряжение выше НОМИНАЛЬНОГО АНОДНОГО НАПРЯЖЕНИЯ для соответствующей РЕНТГЕНОВСКОЙ ТРУБКИ, или выше НОМИНАЛЬНОГО АНОДНОГО НАПРЯЖЕНИЯ, на которое спроектирован РЕНТГЕНОВСКИЙ ИЗЛУЧАТЕЛЬ, в зависимости от того, что меньше.

*Примечание* — Это требование из МЭК 60601-2-7:1998, подраздел 3.1.

### 201.8.5 Разделение частей

201.8.5.1 Средства защиты

*Дополнительный подпункт:*

201.8.5.1.101 Дополнительные ограничения напряжения, тока или энергии

Должны быть приняты меры, исключающие появление высокого напряжения в СЕТЕВОЙ ЧАСТИ или в любой другой низковольтной цепи.

*Примечание* — Это можно осуществить, например, следующими способами:

- предусмотреть между высоко- и низковольтными цепями слой обмотки или проводящий экран, соединенный с ЗАЖИМОМ ЗАЩИТНОГО ЗАЗЕМЛЕНИЯ;
- предусмотреть устройства ограничения напряжения между зажимами, к которым подключены внешние устройства и между которыми может возникнуть повышенное напряжение при появлении разрыва во внешнем соединении.

*Проверку соответствия проводят путем контроля проектной документации и конструкции.*

*Примечание* — Эти требования адаптированы из МЭК 60601-2-7:1998, раздел 15, перечисление bb).

#### 201.8.5.4 Рабочее напряжение

*Дополнение:*

201.8.5.4.101 Испытание электрической прочности статора и статорных цепей

При испытаниях на электрическую прочность испытательное напряжение, подаваемое на статоры и их цепи, используемые при работе РЕНТГЕНОВСКИХ ТРУБОК с вращающимся АНОДОМ, определяют в соответствии с напряжением, которое возникает при падении напряжения питания статора до значения, соответствующего работе статора в установившемся режиме.

*Примечание* — Это требование адаптировано из МЭК 60601-2-7:1998, подраздела 20.4, перечисление i).

#### **201.8.6 Защитное заземление, функциональное заземление и выравнивание потенциалов МЕ ИЗДЕЛИЙ**

##### **201.8.6.4 Импеданс и токонесущая способность**

*Дополнение:*

Гибкий проводящий экран не считается удовлетворяющим требованию наличия СОЕДИНЕНИЯ С ЗАЩИТНЫМ ЗАЗЕМЛЕНИЕМ между устройствами, соединенными кабелями.

*Дополнительный подпункт:*

##### **201.8.6.101 РЕНТГЕНОВСКИЙ ИЗЛУЧАТЕЛЬ**

a) Доступные высоковольтные кабели, соединяющие РЕНТГЕНОВСКИЕ ИЗЛУЧАТЕЛИ с их РПУ должны иметь гибкий проводящий экран с сопротивлением на единицу длины не более  $1 \text{ Ом}\cdot\text{м}^{-1}$ , покрытый непроводящим материалом, который защищает экран от механических повреждений. Экран должен быть соединен с проводящим корпусом РПУ.

*Соответствие проверяют визуальным осмотром и с помощью измерения.*

*Примечание* — Эти требования адаптированы из МЭК 60601-2-28:1993, раздела 16, перечисление aa).

b) Во всех случаях должна быть электропроводность между экраном высоковольтного кабеля и ДОСТУПНЫМИ МЕТАЛЛИЧЕСКИМИ ЧАСТЯМИ его кабельной розетки на РЕНТГЕНОВСКОМ ИЗЛУЧАТЕЛЕ.

*Соответствие проверяют визуальным осмотром и с помощью измерения.*

*Примечание* — Эти требования адаптированы из МЭК 60601-2-28:1993, пункта 6.8.3, перечисление cc).

#### **201.8.7 ТОКИ УТЕЧКИ и ДОПОЛНИТЕЛЬНЫЕ ТОКИ В ЦЕПИ ПАЦИЕНТА**

##### **201.8.7.3 Допустимые значения**

*Перечисление c) изменено следующим образом:*

Для ПЕРЕДВИЖНЫХ РЕНТГЕНОВСКИХ АППАРАТОВ и ТРАНСПОРТИРУЕМЫХ РЕНТГЕНОВСКИХ АППАРАТОВ ТОК УТЕЧКИ НА ДОСТУПНУЮ ЧАСТЬ в условиях ЕДИНИЧНОГО НАРУШЕНИЯ не должен превышать 2 мА.

*Перечисление d) заменено на следующее:*

ТОК УТЕЧКИ НА ЗЕМЛЮ ПЕРЕДВИЖНЫХ РЕНТГЕНОВСКИХ АППАРАТОВ и ТРАНСПОРТИРУЕМЫХ РЕНТГЕНОВСКИХ АППАРАТОВ в НОРМАЛЬНОМ СОСТОЯНИИ не должен превышать 2,5 мА, а при УСЛОВИИ ЕДИНИЧНОГО НАРУШЕНИЯ — 5 мА. Для ПОСТОЯННО УСТАНОВЛЕННЫХ МЕ ИЗДЕЛИЙ допустимое значение ТОКА УТЕЧКИ НА ЗЕМЛЮ должно составлять 10 мА в НОРМАЛЬНОМ СОСТОЯНИИ и при УСЛОВИИ ЕДИНИЧНОГО НАРУШЕНИЯ.

*Перечисление e) изменено следующим образом:*

Для ПОСТОЯННО УСТАНОВЛЕННЫХ МЕ ИЗДЕЛИЙ, включая РПУ, допустимое значение ТОКА УТЕЧКИ НА ЗЕМЛЮ должно составлять 20 мА в НОРМАЛЬНОМ СОСТОЯНИИ и при УСЛОВИИ ЕДИНИЧНОГО НАРУШЕНИЯ.

*Примечание* — Эти требования адаптированы из МЭК 60601-2-7:1998, подраздел 19.3.

##### **201.8.8.3 Электрическая прочность изоляции**

*Изменение к испытаниям на соответствие высоковольтной цепи:*

Для высоковольтных цепей МЕ ИЗДЕЛИЙ начальное испытательное напряжение должно составлять не более 50 % конечного значения, затем его в течение 10 с плавно повышают до конечного значения, которое затем поддерживают в течение 3 мин при РЕНТГЕНОГРАФИИ и 15 мин при РЕНТГЕНОСКОПИИ.

*Дополнение к условиям испытаний высоковольтной цепи:*

Испытание высоковольтной цепи следует проводить без присоединения РЕНТГЕНОВСКОГО ИЗЛУЧАТЕЛЯ при напряжении, в 1,2 раза превышающем НОМИНАЛЬНОЕ АНОДНОЕ НАПРЯЖЕНИЕ МЕ ИЗДЕЛИЯ.

Если МЕ ИЗДЕЛИЕ можно испытывать только с присоединенным РЕНТГЕНОВСКИМ ИЗЛУЧАТЕЛЕМ и если РЕНТГЕНОВСКАЯ ТРУБКА не допускает испытания МЕ ИЗДЕЛИЯ при испытательном напряжении, превышающем в 1,2 раза НОМИНАЛЬНОЕ АНОДНОЕ НАПРЯЖЕНИЕ, то испытательное напряжение можно снизить, но до значения не менее 1,1 номинального.

Для МЕ ИЗДЕЛИЙ, НОМИНАЛЬНОЕ АНОДНОЕ НАПРЯЖЕНИЕ которых при РЕНТГЕНОСКОПИИ не превышает 80 % этого значения при РЕНТГЕНОГРАФИИ, испытательное напряжение высоковольтной цепи должно относиться к значению для РЕНТГЕНОГРАФИИ, и испытание следует проводить только в этом режиме.

Если при испытании на электрическую прочность существует РИСК перегрева испытуемого трансформатора, допускается проводить испытания при более высокой частоте питания.

Во время испытаний на электрическую прочность испытательное напряжение в высоковольтной цепи следует по возможности поддерживать на уровне 100 %, но так, чтобы оно находилось в пределах от 100 % до 105 % необходимого значения.

Во время испытаний на электрическую прочность допускается не принимать во внимание слабые коронные разряды, если они прекращаются при снижении испытательного напряжения до 110 % напряжения, к которому относится условие испытания.

*Дополнения:*

аа) РПУ или их узлы, которые образуют единый блок с ИЗЛУЧАТЕЛЕМ, следует испытывать с РЕНТГЕНОВСКОЙ ТРУБКОЙ, на которую подают соответствующую нагрузку;

bb) если такие РПУ не имеют отдельного регулирования АНОДНОГО ТОКА, продолжительность испытаний на электрическую прочность следует уменьшить, так чтобы нагрузка РЕНТГЕНОВСКОЙ ТРУБКИ не превышала значения, допустимого при повышенном АНОДНОМ НАПРЯЖЕНИИ;

cc) если цепь высокого напряжения недоступна для измерения подаваемого испытательного напряжения, должны быть приняты меры для обеспечения значений испытательных напряжений возможно наиболее близких к 100 % и не выходящих за пределы диапазона от 100 % до 105 % требуемого значения.

*Примечание* — Эти требования адаптированы из МЭК 60601-2-7:1998, подразделы 20.3 и 20.4.

## **201.9 Защита от МЕХАНИЧЕСКИХ ОПАСНОСТЕЙ, создаваемых МЕ ИЗДЕЛИЯМИ и МЕ СИСТЕМАМИ**

Применяют раздел 9 основного стандарта за исключением следующего:

### **201.9.2 Опасности, связанные с движущимися частями**

#### **201.9.2.2.4 ОГРАЖДЕНИЯ и защитные устройства**

##### **201.9.2.2.4.4 Защитные устройства**

*Дополнение:*

##### **201.9.2.2.4.4.101 Защита от столкновений**

Если для РЕНТГЕНОВСКОГО АППАРАТА предусмотрены средства против столкновения, их описание должно быть приведено в инструкциях по эксплуатации. Дополнительно должны быть описаны средства для предотвращения нежелательных перерывов и для продолжения процедуры.

Должны быть обеспечены средства или быть в наличии предупреждения в ЭКСПЛУАТАЦИОННЫХ ДОКУМЕНТАХ для предотвращения повреждений, которые могут быть вызваны столкновением частей МЕ ИЗДЕЛИЯ с моторным приводом с другими подвижными или стационарными частями, возможно находящимися поблизости.

*Соответствие проверяют экспертизой инструкции по эксплуатации.*

##### **201.9.2.2.5 Непрерывное воздействие**

*Поправка:*

Для движения МЕ ИЗДЕЛИЯ или его частей, которые могут нанести травму ПАЦИЕНТУ или ОПЕРАТОРУ при НОРМАЛЬНОЙ ЭКСПЛУАТАЦИИ, должно требоваться непрерывное управление ОПЕРАТОРА.

Моторизованное управление МЕ ИЗДЕЛИЕМ или его частями, которые могут придавить или вызвать иную травму ПАЦИЕНТУ или ОПЕРАТОРУ и при котором нельзя полагаться на то, что ОПЕРАТОР среагирует и воздействует на орган чрезвычайной остановки для предупреждения травмы, должно осуществляться только при непрерывном воздействии ОПЕРАТОРА на два выключателя. Каждый выключатель должен быть способен независимо прервать движение.

Эти два выключателя могут быть сконструированы таким образом, что они управляются одним органом управления, и один из них может находиться в цепи, общей для всех перемещений.

Эти выключатели должны быть размещены таким образом, чтобы ОПЕРАТОР мог видеть возможную травму ПАЦИЕНТУ. По крайней мере один из органов управления выключателей должен быть расположен так, чтобы требовалось присутствие ОПЕРАТОРА как можно ближе к ПАЦИЕНТУ, чтобы он видел движущиеся части ИЗДЕЛИЯ.

Моторизованные движения частей МЕ ИЗДЕЛИЯ, которые могли бы косвенно вызвать травму, например, наклон стола, который мог бы привести к падению ПАЦИЕНТА, не требуют управления двумя выключателями.

Для МЕ ИЗДЕЛИЙ, которые автоматически устанавливаются в определенное положение, требующий постоянного воздействия орган управления, при отпуске которого механическое движение останавливается, должен быть расположен так, чтобы движение можно было наблюдать визуально. Если безопасность может быть достигнута другими средствами и если они обоснованы в ФАЙЛЕ МЕНЕДЖМЕНТА РИСКА, непрерывное воздействие не требуется.

ИЗГОТОВИТЕЛЬ должен с помощью МЕНЕДЖМЕНТА РИСКА идентифицировать моторизованные движения, которые могли бы вызывать ОПАСНОСТЬ.

*Соответствие проверяют экспертизой ФАЙЛА МЕНЕДЖМЕНТА РИСКА и функциональными испытаниями.*

#### 201.9.2.2.6 Скорость движения

Перемещение после включения команды «остановка движения» не должно превышать 10 мм при НОРМАЛЬНОЙ ЭКСПЛУАТАЦИИ. Если безопасность может быть достигнута другими средствами и если они обоснованы в ФАЙЛЕ МЕНЕДЖМЕНТА РИСКА, это перемещение может превышать 10 мм.

За исключением ПЕРЕДВИЖНЫХ АППАРАТОВ, если при автоматическом движении МЕ ИЗДЕЛИЯ к ПАЦИЕНТУ остается менее 300 мм до верхней части стола или 100 мм до боковой части стола, рекомендуется ограничить скорость половиной максимальной скорости. Если безопасность может быть достигнута другими средствами и если они обоснованы в ФАЙЛЕ МЕНЕДЖМЕНТА РИСКА, ограничение скорости не требуется.

*Соответствие проверяют экспертизой ФАЙЛА МЕНЕДЖМЕНТА РИСКА и с помощью функциональных испытаний.*

**Примечание** — Эти требования адаптированы из МЭК 60601-2-32:1994, пункт 22.4.4.

### 201.9.2.3 Другие ОПАСНОСТИ, связанные с движущимися частями

#### 201.9.2.3.1 Непреднамеренное движение

*Дополнение:*

Должны быть обеспечены средства, сводящие к минимуму возможности непреднамеренного движения при НОРМАЛЬНОЙ ЭКСПЛУАТАЦИИ и в УСЛОВИИ ЕДИНИЧНОГО НАРУШЕНИЯ, когда это может привести к травме. Должно быть предусмотрено следующее:

а) Там, где неисправность (например, контактов реле) может вызвать неконтролируемое движение, должны быть установлены органы управления. Неисправность одного из резервных органов управления должна быть индицирована ОПЕРАТОРУ либо непосредственно, либо с помощью испытаний, проводимых в соответствии с инструкциями по эксплуатации;

б) Коммутационные элементы не должны быть подключены к цепям заземления схемы управления движением.

*Соответствие требованиям проверяют ознакомлением со схемой, визуальным осмотром и рабочим испытанием.*

**Примечание** — Эти требования адаптированы из МЭК 60601-2-32:1994, пункт 22.4.2.

Для ПОСТОЯННО УСТАНОВЛЕННЫХ МЕ ИЗДЕЛИЙ или ПОСТОЯННО УСТАНОВЛЕННЫХ частей МЕ ИЗДЕЛИЙ должно применяться следующее:

Если размещение или движение какого-либо объекта или ПАЦИЕНТА без воздействия на орган управления движением может привести в действие оба выключателя, должен быть предусмотрен блокирующий движение выключатель, который позволяет блокировать органы управления движением.

**Примечание** — Этот выключатель может быть расположен в процедурной и не обязательно сбоку стола. Для ОПЕРАТОРА может быть полезно размещение блокирующего движение выключателя рядом с выключателем, блокирующим ОБЛУЧЕНИЕ.

Действие блокирующего движение выключателя само по себе не должно быть способно запустить движение.

На рабочем месте ОПЕРАТОРА должна быть в наличии индикация состояния блокирующего движение выключателя.

Положение, функция и работа блокирующего движение выключателя должны быть описаны в инструкции по эксплуатации.

Блокирующий движение выключатель должен быть отделен от выключателя, блокирующего ОБЛУЧЕНИЕ.

Рекомендуется, чтобы выключатель был легко доступен ОПЕРАТОРУ и устроен так, чтобы вероятность случайной работы была бы минимальной.

*Соответствие проверяют функциональными испытаниями и экспертизой инструкции по эксплуатации.*

#### 201.9.2.3.1.101 Непреднамеренное движение во время укладки/снятия ПАЦИЕНТА

Должны быть обеспечены средства для предотвращения неумышленного движения МЕ ИЗДЕЛИЯ или частей МЕ ИЗДЕЛИЯ во время укладки или снятия ПАЦИЕНТА, которое может вызвать травму ПАЦИЕНТА или ОПЕРАТОРА.

*Соответствие проверяют функциональными испытаниями, принимая во внимание максимальную массу НОМИНАЛЬНОГО ПАЦИЕНТА.*

#### 201.9.2.3.101 Ограничение давления и усилия

Давление или усилие, с которым можно воздействовать на ПАЦИЕНТА в диагностических целях, зависит от исследуемой части тела, которая может войти в контакт с МЕ ИЗДЕЛИЕМ, от требований исследования и потенциальной опасности травмирования. Общим правилом является то, что давление на ПАЦИЕНТА должно быть ограничено максимальным значением 70 кПа, а усилие — 200 Н.

**Примечание** — Более высокий предел для КОМПРЕССИОННОГО УСТРОЙСТВА может быть разрешен различными местными правилами.

При моторизованных компрессионных движениях должны быть обеспечены меры, которые ограничивают приложенное к ПАЦИЕНТУ усилие в соответствии со значением, указанным в инструкции по эксплуатации.

*Соответствие проверяют визуальной экспертизой, функциональным испытанием, измерением и экспертизой инструкций по эксплуатации.*

#### 201.9.2.3.102 БЛОКИРУЮЩЕЕ УСТРОЙСТВО движения КОМПРЕССИОННОГО УСТРОЙСТВА

Когда к ПАЦИЕНТУ приложено усилие компрессии и движение не управляется непосредственно ОПЕРАТОРОМ, находящимся поблизости от ПАЦИЕНТА, движение, которое может быть опасным для ПАЦИЕНТА и не является необходимым для исследования, должно быть заблокировано. Если для продолжения ПРОЦЕДУРЫ необходимо отменить действие этого БЛОКИРУЮЩЕГО УСТРОЙСТВА, может быть предусмотрен орган управления для отмены. Должна быть визуальная индикация для ОПЕРАТОРА в течение всего времени, когда действие БЛОКИРУЮЩЕГО УСТРОЙСТВА отменяется.

В инструкции по эксплуатации должно содержаться предупреждение ОПЕРАТОРУ в возможном РИСКЕ при отмене действия этого БЛОКИРУЮЩЕГО УСТРОЙСТВА.

*Соответствие проверяют с помощью функционального испытания и экспертизы ЭКСПЛУАТАЦИОННЫХ ДОКУМЕНТОВ.*

#### 201.9.2.4 Устройства аварийной остановки

*Дополнение:*

##### 201.9.2.4.101 Органы управления

Все осуществляемые электроприводом движения, способные вызвать телесные повреждения, должны быть снабжены органом аварийной остановки. При аварийном отключении должен быть обеспечен доступ к ПАЦИЕНТУ и возможность его удаления, пока МЕ ИЗДЕЛИЕ выключено. Если безопасность может быть достигнута другими средствами и если они обоснованы в ФАЙЛЕ МЕНЕДЖМЕНТА РИСКА, управление аварийной остановкой не требуется.

Если в процессе НОРМАЛЬНОЙ ЭКСПЛУАТАЦИИ часть МЕ ИЗДЕЛИЯ, приводимая в движение электроприводом, может намеренно или случайно войти в контакт с ПАЦИЕНТОМ, и если это подходит для ПРЕДУСМОТРЕННОГО ПРИМЕНЕНИЯ, должна быть обеспечена возможность определения контакта с ПАЦИЕНТОМ и отключение движения в случае возможности травм.

*Соответствие проверяют функциональным испытанием и экспертизой ФАЙЛА МЕНЕДЖМЕНТА РИСКА.*

**Примечание** — Эти требования адаптированы из МЭК 60601-2-32:1994, пункт 22.4.1.

#### 201.9.8 ОПАСНОСТИ, связанные с опорными системами

##### 201.9.8.3.3 Динамические усилия от нагрузок, создаваемых пациентом или оператором

*Дополнение:*

**Примечание** — Масса ускоряется на 150 мм, замет замедляется путем сжатия слоя пенопласта толщиной 60 мм, в результате возникает сила, эквивалентная увеличенной в 2—3 раза БЕЗОПАСНОЙ РАБОЧЕЙ НАГРУЗКЕ.

Если анализ механики показывает, что следующее испытание статической нагрузкой является более жестким, чем испытание динамической нагрузкой, нормированное в общем стандарте, можно отказаться от испытания динамической нагрузкой на основе анализа МЕНЕДЖМЕНТА РИСКА.

Перед проведением этого испытания система опоры ПАЦИЕНТА располагается горизонтально в наиболее неблагоприятном положении при НОРМАЛЬНОЙ ЭКСПЛУАТАЦИИ.

На площадь поддержки/подвески, где может сидеть ПАЦИЕНТ или ОПЕРАТОР, воздействует в течение не менее 1 мин адекватно умноженная масса (как показано на рисунке 33 общего стандарта), эквивалентная БЕЗОПАСНОЙ РАБОЧЕЙ НАГРУЗКЕ, изображающей ПАЦИЕНТА или ОПЕРАТОРА, как определено в инструкции по эксплуатации. Любая потеря функции или структурное повреждение, которое может привести к неприемлемому РИСКУ, является отказом.

#### 201.9.8.4 Системы с механическими ЗАЩИТНЫМИ УСТРОЙСТВАМИ

*Дополнительный подпункт:*

##### 201.9.8.4.101 Механическое ЗАЩИТНОЕ УСТРОЙСТВО

Канаты, цепи или ремни, которые параллельны другим канатам, цепям или ремням, могут рассматриваться как механические ЗАЩИТНЫЕ УСТРОЙСТВА, если они не нагружаются в процессе НОРМАЛЬНОЙ ЭКСПЛУАТАЦИИ.

Канаты, цепи и пояса, используемые в качестве механического ЗАЩИТНОГО УСТРОЙСТВА, должны быть доступны для проверки, и ЭКСПЛУАТАЦИОННЫЕ ДОКУМЕНТЫ должны давать соответствующие инструкции, относящиеся к такой проверке.

*Соответствие проверяют функциональным испытанием и экспертизой ЭКСПЛУАТАЦИОННЫХ ДОКУМЕНТОВ.*

*Примечание* — Эти требования адаптированы из МЭК 60601-2-32:1994, подраздел 28.105.

*Дополнительный подпункт:*

##### 201.9.8.101 Средства амортизации ударов

Если НОРМАЛЬНАЯ ЭКСПЛУАТАЦИЯ сопровождается повышенными динамическими нагрузками, например, в результате быстрых ускорений или торможений, должны быть предусмотрены соответствующие средства амортизации.

*Соответствие проверяют с помощью функционального испытания.*

*Примечание* — Это требование адаптировано из МЭК 60601-2-32:1994, подраздел 28.103.

#### 201.10 Защита от ОПАСНОСТЕЙ воздействия нежелательного или чрезмерного излучения

Применяют раздел 10 общего стандарта.

*Примечание* — В общем стандарте приведена ссылка на дополнительный стандарт МЭК 60601-1-3, раздел 203.

#### 201.11 Защита от чрезмерных температур и других ОПАСНОСТЕЙ

Применяют раздел 11 общего стандарта за исключением следующего:

*Дополнительные подпункты:*

##### 201.11.101 Защита от чрезмерной температуры РЕНТГЕНОВСКИХ ИЗЛУЧАТЕЛЕЙ

Если определенные незащищенные ДОСТУПНЫЕ ПОВЕРХНОСТИ РЕНТГЕНОВСКИХ ИЗЛУЧАТЕЛЕЙ могут нагреваться до высоких температур, должны быть обеспечены средства, делающие невозможным контакт с такими поверхностями для любой цели, связанной с НОРМАЛЬНОЙ ЭКСПЛУАТАЦИЕЙ.

Должны быть приняты меры, позволяющие избежать ненамеренного контакта. В этих случаях в инструкциях по эксплуатации должна быть приведена информация о температурах ДОСТУПНЫХ ПОВЕРХНОСТЕЙ, ожидаемых при НОРМАЛЬНОЙ ЭКСПЛУАТАЦИИ; см. таблицы 22—24 общего стандарта.

*Соответствие проверяют с помощью функционального испытания и экспертизы инструкции по эксплуатации.*

##### 201.11.102 Защита от чрезмерной температуры УСТРОЙСТВА ФОРМИРОВАНИЯ ПУЧКА

УСТРОЙСТВА ФОРМИРОВАНИЯ ПУЧКА, в состав которых входит СВЕТОВОЙ УКАЗАТЕЛЬ ПОЛЯ, должны иметь также одно из нижеследующих устройств для снижения чрезмерной температуры, которая может возникнуть, если лампа остается включенной, а УСТРОЙСТВО ФОРМИРОВАНИЯ ПУЧКА покрыто простынями или каким-либо другим материалом, уменьшающим нормальный теплоотвод:

а) ТЕРМОВЫКЛЮЧАТЕЛЬ, прерывающий электропитание лампы при превышении максимальной температуры, допустимой по пункту 11.1.1 общего стандарта, любой ДОСТУПНОЙ ПОВЕРХНОСТИ УСТРОЙСТВА ФОРМИРОВАНИЯ ПУЧКА;



б) устройство ограничения времени, прерывающее электропитание лампы через 2 мин после ее последнего включения ОПЕРАТОРОМ;

с) в ЭКСПЛУАТАЦИОННЫХ ДОКУМЕНТАХ должна быть приведена информация о способе подключения внешнего отключающего устройства ограничения времени, выполняющего функцию по переключению б).

*Соответствие проверяют с помощью функционального испытания и экспертизы ЭКСПЛУАТАЦИОННЫХ ДОКУМЕНТОВ.*

#### **201.12 Точность органов управления и измерительных приборов, защита от опасных значений выходных характеристик**

Применяют раздел 12 общего стандарта.

*Примечание* — В соответствии с пунктом 12.4.5 общего стандарта аспекты этого вопроса относящиеся к дозе, изложены в 203.6.4.3 настоящего стандарта.

#### **201.13 ОПАСНЫЕ СИТУАЦИИ и условия нарушения**

Применяют раздел 13 общего стандарта.

#### **201.14 Программируемые электрические медицинские системы (PEMS)**

Применяют раздел 14 общего стандарта.

#### **201.15 Конструкция МЕ ИЗДЕЛИЙ**

Применяют раздел 15 общего стандарта.

#### **201.16 МЕ СИСТЕМЫ**

Применяют раздел 16 общего стандарта.

#### **201.17 Электромагнитная совместимость МЕ ИЗДЕЛИЙ и МЕ СИСТЕМ**

Применяют раздел 17 общего стандарта.

*Примечание* — Третье издание МЭК 60601-1-2 несколько модифицировано, чтобы устранить недостаток второго издания относительно устройств для получения изображений.

### **202 Электромагнитная совместимость. Требования и испытания**

Применяют МЭК 60601-1-2, за исключением следующего:

*Дополнение:*

#### **202.101 Испытание стабильности ОСНОВНЫХ ФУНКЦИОНАЛЬНЫХ ХАРАКТЕРИСТИК**

На точность испытательных приборов, используемых при определении стабильности работы МЕ ИЗДЕЛИЙ, не должны влиять электромагнитные условия при испытаниях.

Испытательные приборы не должны влиять на работу МЕ ИЗДЕЛИЯ.

Должны применяться только неинвазивные измерения.

### **203 РАДИАЦИОННАЯ ЗАЩИТА В ДИАГНОСТИЧЕСКИХ РЕНТГЕНОВСКИХ АППАРАТАХ**

Применяют МЭК 60601-1-3 за исключением следующего:

#### **203.4 Общие требования**

##### **203.4.1 Формулировка соответствия**

*Замена:*

Если для МЕ ИЗДЕЛИЯ или его составной части необходимо констатировать соответствие настоящему стандарту, это должно быть сделано в следующей форме:

РЕНТГЕНОВСКИЙ АППАРАТ для РЕНТГЕНОГРАФИИ и/или РЕНТГЕНОСКОПИИ...<sup>1)</sup> МЭК 60601-2-54

*Дополнительный подпункт:*

<sup>1)</sup> Модель или тип

#### 203.4.101 Уточняющие условия для использованных терминов

##### 203.4.101.1 Электрическая мощность

Электрическую мощность в высоковольтной цепи, упоминаемую в настоящем стандарте в подпункте 201.7.9.2.101, перечисления с) и d), рассчитывают по формуле:

$$P = fUI,$$

где  $P$  — электрическая мощность;

$f$  — коэффициент, зависящий от формы АНОДНОГО НАПРЯЖЕНИЯ, равный:

a) 0,95 — для МЕ ИЗДЕЛИЯ, включающего ШЕСТИПУЛЬСНОЕ РПУ;

b) 1,00 — для МЕ ИЗДЕЛИЯ, ВКЛЮЧАЮЩЕГО ДВЕНАДЦАТИПУЛЬСНОЕ РПУ или РПУ ПОСТОЯННОГО НАПРЯЖЕНИЯ;

c) для других МЕ ИЗДЕЛИЙ — наиболее подходящему значению, выбранному в соответствии с формой АНОДНОГО НАПРЯЖЕНИЯ с указанием выбранного значения;

$U$  — АНОДНОЕ НАПРЯЖЕНИЕ;

$I$  — АНОДНЫЙ ТОК.

##### 203.4.101.2 процентная пульсация в РПУ ПОСТОЯННОГО НАПРЯЖЕНИЯ

ПРОЦЕНТНАЯ ПУЛЬСАЦИЯ выходного напряжения для МЕ ИЗДЕЛИЯ с РПУ ПОСТОЯННОГО НАПРЯЖЕНИЯ не должна превышать 4 %.

#### Примечания

1 См. также МЭК 60601-1-3, подраздел 7.2

2 Это требование адаптировано из МЭК 60601-2-7, пункт 2.101.2.

##### 203.4.101.3 ВРЕМЯ НАГРУЗКИ

ВРЕМЯ НАГРУЗКИ измеряется как промежуток времени между:

- моментом, когда АНОДНОЕ НАПРЯЖЕНИЕ в первый раз поднимается до значения 75 % максимального;

- моментом, когда оно окончательно упадет ниже того же значения.

Для МЕ ИЗДЕЛИЙ, в которых НАГРУЗКА управляется с помощью электронной коммутации ВЫСОКОГО НАПРЯЖЕНИЯ с использованием сетки в электронной трубке или в РЕНТГЕНОВСКОЙ ТРУБКЕ, ВРЕМЯ НАГРУЗКИ можно определить как промежуток времени между моментом, когда ТАЙМЕР создает сигнал начать ОБЛУЧЕНИЕ, и моментом, когда он создает сигнал прекратить ОБЛУЧЕНИЕ.

Для МЕ ИЗДЕЛИЙ, в которых НАГРУЗКА управляется с помощью одновременной коммутации в первичных цепях как ВЫСОКОГО НАПРЯЖЕНИЯ, так и нагрева нити накала РЕНТГЕНОВСКОЙ ТРУБКИ, ВРЕМЯ НАГРУЗКИ должно определяться как промежуток времени между моментом, когда ТАЙМЕР создает сигнал начать ОБЛУЧЕНИЕ, и моментом, когда АНОДНЫЙ ТОК в первый раз поднимается до значения 25 % максимального, и моментом, когда он окончательно уменьшается до того же значения.

#### Примечания

1 См. также определение МЭК 60601-1-3, 2.101.4.

2 Эти требования адаптированы из МЭК 60601-2-7, пункт 2.101.4.

##### 203.4.101.4 НОМИНАЛЬНОЕ НАИМЕНЬШЕЕ ВРЕМЯ ОБЛУЧЕНИЯ

НОМИНАЛЬНОЕ НАИМЕНЬШЕЕ ВРЕМЯ ОБЛУЧЕНИЯ определено в соответствии с 203.6.5.101 как наименьшее ВРЕМЯ НАГРУЗКИ:

- для НАГРУЗКИ, при которой достигнута средняя ВОЗДУШНАЯ КЕРМА отличается не более чем на 20 % средней ВОЗДУШНОЙ КЕРМЫ, достигнутой при ВРЕМЕНИ НАГРУЗКИ по крайней мере в 50 раз большем при измерении в соответствии с 203.6.3.2.103;

- и которое не короче, чем наименьшее ВРЕМЯ НАГРУЗКИ, для которого выполняются требования совместимости в соответствии с 203.6.3.102, перечисление с) 2), и воспроизводимости в соответствии с 203.6.3.102, перечисление d).

Примечание — Эти требования адаптированы из МЭК 60601-2-7, пункт 50.104.3.

#### 203.5 Идентификация, маркировка и документация МЕ ИЗДЕЛИЙ или их частей

##### 203.5.2.4.5 Определяющие эффекты

###### Дополнение:

203.5.2.4.5.101 Дозиметрическая информация для РЕНТГЕНОВСКИХ АППАРАТОВ, предназначенных для РЕНТГЕНОСКОПИИ и РЕНТГЕНОГРАФИИ

## а) Уровни кожной дозы

Инструкции по эксплуатации должны привлекать внимание к РИСКУ уровней локальной кожной дозы, которые вызывают реакции ткани при ПРЕДУСМОТРЕННОМ ПРИМЕНЕНИИ в случае повторяющихся или продолжительных экспозиций. Должно быть описано влияние различных уставок, возможных при РЕНТГЕНОСКОПИИ и РЕНТГЕНОГРАФИИ, на КАЧЕСТВО ИЗЛУЧЕНИЯ, ОПОРНОЕ ЗНАЧЕНИЕ ВОЗДУШНОЙ КЕРМЫ, ОПОРНОЕ ЗНАЧЕНИЕ МОЩНОСТИ ВОЗДУШНОЙ КЕРМЫ.

*Соответствие проверяют экспертизой инструкции по эксплуатации.*

## б) Возможные уставки

Инструкции по эксплуатации должна содержаться информация о возможных конфигурациях, предлагаемых ИЗГОТОВИТЕЛЕМ, таких как РЕЖИМЫ РАБОТЫ, уставки ПАРАМЕТРОВ НАГРУЗКИ и других рабочих параметров, которые влияют на КАЧЕСТВО ИЗЛУЧЕНИЯ или преобладающее ОПОРНОЕ ЗНАЧЕНИЕ ВОЗДУШНОЙ КЕРМЫ (МОЩНОСТИ) при ПРЕДУСМОТРЕННОМ ПРИМЕНЕНИИ. Если возможно, эта информация должна включать:

- 1) РЕЖИМЫ РАБОТЫ при РЕНТГЕНОСКОПИИ, которые определяются, например, как режим с нормальной, низкой или высокой разрешающей способностью, или с нормальной, низкой или высокой дозой;
- 2) уставки при типичных РЕЖИМАХ РАБОТЫ, описанных в перечислении 1), которые выбираются автоматически, и возможные диапазоны коэффициентов, которые могут быть изменены после того, как РЕЖИМ РАБОТЫ выбран;
- 3) уставки ПАРАМЕТРОВ НАГРУЗКИ и других рабочих параметров при РЕНТГЕНОСКОПИИ, при которых достигается наибольшее возможное ОПОРНОЕ ЗНАЧЕНИЕ МОЩНОСТИ ВОЗДУШНОЙ КЕРМЫ;
- 4) уставки ПАРАМЕТРОВ НАГРУЗКИ и других рабочих параметров при РЕНТГЕНОГРАФИИ, при которых достигается наибольшее возможное ОПОРНОЕ ЗНАЧЕНИЕ ВОЗДУШНОЙ КЕРМЫ за снимок;
- 5) уставки РАССТОЯНИЯ ОТ ФОКУСНОГО ПЯТНА ДО ПРИЕМНИКА ИЗОБРАЖЕНИЯ, соответствующие минимальному и типичному ОПОРНЫМ ЗНАЧЕНИЯМ ВОЗДУШНОЙ КЕРМЫ и ОПОРНЫМ ЗНАЧЕНИЯМ МОЩНОСТИ ВОЗДУШНОЙ КЕРМЫ.

*Соответствие проверяют экспертизой инструкции по эксплуатации.*

## в) Данные об излучении

В инструкции по эксплуатации для РЕЖИМОВ РАБОТЫ и уставок значений, описанных в перечислении б), должны быть указаны типичные ОПОРНЫЕ ЗНАЧЕНИЯ ВОЗДУШНОЙ КЕРМЫ (МОЩНОСТИ), основанные на измерениях по методу, описанному в 203.5.2.4.5.102.

Дополнительно в инструкции по эксплуатации должны быть указаны типичные ОПОРНЫЕ ЗНАЧЕНИЯ ВОЗДУШНОЙ КЕРМЫ (МОЩНОСТИ), основанные на измерениях по методу, описанному в 203.5.2.4.5.102, для соответственно РЕЖИМОВ РАБОТЫ и уставок значений, описанных в перечислениях б)1) и б)2) настоящего пункта, и если они могут регулироваться ОПЕРАТОРОМ при данном РЕЖИМЕ РАБОТЫ, — для двух уставок следующих параметров:

- сменных дополнительных фильтров;
- размеров входного поля;
- частоте повторения импульсов РЕНТГЕНОВСКОГО ИЗЛУЧЕНИЯ.

Должна быть приведена информация о конфигурации МЕ ИЗДЕЛИЯ и геометрии испытаний, которые могут быть использованы при процедуре, описанной в 203.5.2.4.5.102, для подтверждения указанных значений. Хотя требуется обеспечить детали для подтверждения с помощью измерений в соответствии с 203.5.2.4.5.102, указываемые значения могут быть первоначально определены другими методами, включая расчеты, находящиеся в соответствии с учетом допустимых погрешностей при подтверждении по методу, указанному в 203.5.2.4.5.102.

Измеренные значения не должны отличаться от указываемых более чем на 50 %.

**П р и м е ч а н и е** — В инструкции по эксплуатации измеренные значения должны сравниваться с указываемыми, т.к. допустимо отклонение 50 %.

Соответствие проверяются с помощью функциональных испытаний и экспертизой инструкции по эксплуатации.

Указываемые величины ОПОРНЫЕ ЗНАЧЕНИЯ ВОЗДУШНОЙ КЕРМЫ (МОЩНОСТИ) и их вариаций подтверждаются по методу, описанному в 203.5.2.4.5.102, с использованием конфигураций и геометрии испытаний, описанных в инструкции по эксплуатации.

## д) ВХОДНАЯ ОПОРНАЯ ТОЧКА ПАЦИЕНТА

В инструкции по эксплуатации должно быть описано положение ВХОДНОЙ ОПОРНОЙ ТОЧКИ ПАЦИЕНТА, нормированное в зависимости от типа ИЗДЕЛИЯ для РЕНТГЕНОСКОПИИ:

ВХОДНАЯ ОПОРНАЯ ТОЧКА ПАЦИЕНТА расположена:

- на расстоянии 1 см над ШТАТИВОМ ДЛЯ ПАЦИЕНТА для РЕНТГЕНОВСКОГО АППАРАТА, в котором блок источника рентгеновского излучения находится под ШТАТИВОМ ДЛЯ ПАЦИЕНТА;
- на расстоянии 30 см над ШТАТИВОМ ДЛЯ ПАЦИЕНТА для РЕНТГЕНОВСКОГО АППАРАТА, в котором блок источника рентгеновского излучения находится над ШТАТИВОМ ДЛЯ ПАЦИЕНТА;
- на расстоянии 15 см от ИЗОЦЕНТРА в направлении ФОКУСНОГО ПЯТНА для РЕНТГЕНОВСКОГО АППАРАТА типа С-дуга:

1) для РЕНТГЕНОВСКОГО АППАРАТА типа С-дуга без ИЗОЦЕНТРА — точка вдоль ОСИ ПУЧКА РЕНТГЕНОВСКОГО ИЗЛУЧЕНИЯ, определенная ИЗГОТОВИТЕЛЕМ как типичная точка пересечения ОСИ ПУЧКА РЕНТГЕНОВСКОГО ИЗЛУЧЕНИЯ с ПОВЕРХНОСТЬЮ ПАЦИЕНТА. В этом случае указание в инструкции по эксплуатации должно включать обоснование выбора положения, сделанного ИЗГОТОВИТЕЛЕМ;

2) для РЕНТГЕНОВСКОГО АППАРАТА типа С-дуга с РАССТОЯНИЕМ ОТ ФОКУСНОГО ПЯТНА ДО ПРИЕМНИКА ИЗОБРАЖЕНИЯ менее 45 см — точка, для которой РАССТОЯНИЕ ФОКУС — КОЖА является наименьшим.

**П р и м е ч а н и е** — При боковом положении С-дуги должно быть использовано то же определение ВХОДНОЙ ОПОРНОЙ ТОЧКИ ПАЦИЕНТА по отношению к ИЗОЦЕНТРУ, какое приведено выше для С-дуги;

- для РЕНТГЕНОВСКИХ АППАРАТОВ, не указанных выше, ВХОДНАЯ ОПОРНАЯ ТОЧКА ПАЦИЕНТА должна быть указана ИЗГОТОВИТЕЛЕМ.

*Соответствие проверяют экспертизой инструкции по эксплуатации.*

203.5.2.4.5.102 \*Проверка дозиметрической информации

*Для определения дозиметрической информации используют следующую процедуру испытаний:*  
- в качестве ФАНТОМА используют прямоугольный блок полиметилметакрилата (ПММА) толщиной 20 см со сторонами, равными или более 25 см (ФАНТОМ может быть изготовлен из слоев материала);

- используют дозиметр с измерительным детектором достаточно малого размера, чтобы охватить не более 80 % площади ПУЧКА РЕНТГЕНОВСКОГО ИЗЛУЧЕНИЯ в плоскости измерения; площадь поверхности ДЕТЕКТОРА, перпендикулярной к оси источник — детектор не должна превышать 30 см<sup>2</sup>;

- настраивают РАССТОЯНИЕ ОТ ФОКУСНОГО ПЯТНА ДО ПРИЕМНИКА ИЗОБРАЖЕНИЯ на минимальное значение. Помещают ФАНТОМ возможно близко к приемнику рентгеновского изображения, оставляя возможно большее расстояние между БЛОКОМ ИСТОЧНИКА РЕНТГЕНОВСКОГО ИЗЛУЧЕНИЯ и ВХОДНОЙ ПОВЕРХНОСТЬЮ ФАНТОМА. (Это делает влияние РАССЕЙННОГО ИЗЛУЧЕНИЯ на измерения минимальным);

- помещают измерительный детектор в точку, которая является:

1) либо ВХОДНОЙ ОПОРНОЙ ТОЧКОЙ ПАЦИЕНТА (только в том случае, если расстояние между измерительным детектором и ФАНТОМОМ не менее 20 см);

2) либо в средней точке между ФОКУСНЫМ ПЯТНОМ и ВХОДНОЙ ПОВЕРХНОСТЬЮ ФАНТОМА. В этом случае ИЗМЕРЕННЫЕ ЗНАЧЕНИЯ должны быть скорректированы на подходящее расстояние.

**П р и м е ч а н и е** — Это делает минимальным вклад НЕИСПОЛЬЗУЕМОГО ИЗЛУЧЕНИЯ в расчеты.

Измеряют МОЩНОСТЬ ВОЗДУШНОЙ КЕРМЫ при рентгеноскопических уставках, для которых в 203.5.2.4.5.101, перечисление с), требуется указать величину ОПОРНОГО ЗНАЧЕНИЯ МОЩНОСТИ ВОЗДУШНОЙ КЕРМЫ.

Измеряют ВОЗДУШНУЮ КЕРМУ на изображении при рентгенографических уставках, которые требуется указать в 203.5.2.4.5.101, перечисление с).

**П р и м е ч а н и е** — Если измерения проводятся при АВТОМАТИЧЕСКОМ УПРАВЛЕНИИ ЭКСПОЗИЦИОННОЙ ДОЗОЙ, проверяют ПАРАМЕТРЫ НАГРУЗКИ, которые преобладали бы без измерения, установив эти параметры нагрузки вручную.

ВОЗДУШНАЯ КЕРМА (МОЩНОСТЬ) должна быть измерена с использованием описанного ФАНТОМА в каждом случае для двух уставок следующих параметров:

- сменных дополнительных фильтров;
- типичных РАЗМЕРОВ ВХОДНОГО ПОЛЯ, выбираемых ОПЕРАТОРОМ;
- частоте повторения импульсов РЕНТГЕНОВСКОГО ИЗЛУЧЕНИЯ.

## 203.6 Управление излучением

### 203.6.2 Включение и выключение ОБЛУЧЕНИЯ

#### 203.6.2.1 Нормальное включение и выключение ОБЛУЧЕНИЯ

*Дополнение:*

а) Должно быть невозможно любое последующее ОБЛУЧЕНИЕ или, в случае СЕРИЙНОЙ РЕНТГЕНОГРАФИИ, любая последующая серия без отпускания органа управления, которым было включено предыдущее ОБЛУЧЕНИЕ.

б) Должны быть обеспечены средства, позволяющие ОПЕРАТОРУ прекратить НАГРУЗКУ в любой момент до предусмотренного окончания, за исключением СЕРИЙНОЙ РЕНТГЕНОГРАФИИ или одиночной НАГРУЗКИ с ВРЕМЕНЕМ НАГРУЗКИ 0,5 с или менее.

При серийной РЕНТГЕНОГРАФИИ ОПЕРАТОР должен иметь возможность прекратить подачу НАГРУЗКИ в любой момент времени, но при этом могут быть предусмотрены средства, позволяющие завершить любую текущую одиночную НАГРУЗКУ из серии.

с) При работе в режиме РЕНТГЕНОСКОПИИ, когда продолжительность ОБЛУЧЕНИЯ определяется ОПЕРАТОРОМ в процессе его проведения, должен быть предусмотрен ТАЙМЕР, подающий ОПЕРАТОРУ звуковой сигнал, предупреждающий о завершении суммарного времени НАГРУЗКИ. ТАЙМЕР должен иметь следующие характеристики:

1) должна быть обеспечена возможность такой регулировки устройства, чтобы при суммарном времени последовательных НАГРУЗОК до 5 мин предупредительный сигнал не подавался. Может также иметься регулировка, позволяющая установить устройство на время менее 5 мин. Любая НАГРУЗКА, подаваемая без предварительной установки устройства, и любая НАГРУЗКА, подаваемая по окончании установленного времени, должна вызывать предупредительный звуковой сигнал, действующий непрерывно до тех пор, пока такая НАГРУЗКА продолжает подаваться;

2) должна быть обеспечена возможность в любой момент возвратить устройство в исходное положение без прерывания или блокировки НАГРУЗКИ в целях прервать звучание предупредительного сигнала и начать новый отсчет суммарного времени НАГРУЗКИ, не превышающего 5 мин, в течение которого предупредительный сигнал не подается;

3) органы управления, обеспечивающие установку времени и возврат в исходное положение, должны быть отделены от ВЫКЛЮЧАТЕЛЯ ОБЛУЧЕНИЯ.

д) В дополнение к ТАЙМЕРУ, указанному в перечислении с), должны быть предусмотрены средства, обеспечивающие автоматическое отключение, если ОБЛУЧЕНИЕ в режиме РЕНТГЕНОСКОПИИ продолжается без перерыва в течение времени, превышающего 10 мин. Если отключение проведено этими средствами при НОРМАЛЬНЫХ УСЛОВИЯХ, то возобновление ОБЛУЧЕНИЯ должно произойти при отпуске и повторном нажатии ВЫКЛЮЧАТЕЛЯ ОБЛУЧЕНИЯ.

*Соответствие проверяют экспертизой и подходящими функциональными испытаниями.*

203.6.2.1.101 БЛОКИРУЮЩЕЕ УСТРОЙСТВО режима зарядки

Каждый ПЕРЕДВИЖНОЙ РЕНТГЕНОВСКИЙ АППАРАТ, имеющий встроенное зарядное устройство батареи, должен иметь средства, предотвращающие включение моторизованных перемещений и генерирование РЕНТГЕНОВСКОГО ИЗЛУЧЕНИЯ не уполномоченными лицами, но не препятствующие зарядке батарей.

#### Примечания

1 Примером подходящего устройства, соответствующего этому требованию, является выключатель, работающий от ключа, устроенного так, что моторизованные перемещения и генерирование РЕНТГЕНОВСКОГО ИЗЛУЧЕНИЯ возможны только при наличии ключа, но зарядка батареи возможна и при его отсутствии.

2 Применимо к вновь разрабатываемым изделиям.

*Соответствие проверяют с помощью экспертизы.*

203.6.2.1.102 Присоединение внешних БЛОКИРУЮЩИХ УСТРОЙСТВ

РЕНТГЕНОВСКИЕ АППАРАТЫ, за исключением ПЕРЕДВИЖНЫХ РЕНТГЕНОВСКИХ АППАРАТОВ, должны иметь соединения с внешними электрическими устройствами, отделенными от МЕ ИЗДЕЛИЯ, которые:

- либо могут предотвратить РЕНТГЕНОВСКИЙ ГЕНЕРАТОР от начала испускания РЕНТГЕНОВСКОГО ИЗЛУЧЕНИЯ;
- либо могут вызывать прекращение испускания РЕНТГЕНОВСКОГО ИЗЛУЧЕНИЯ РЕНТГЕНОВСКИМ ГЕНЕРАТОРОМ;
- либо и то, и другое.

Если состояние сигналов от этих внешних электрических устройств не отображается на ПУЛЬТЕ УПРАВЛЕНИЯ, в ЭКСПЛУАТАЦИОННЫХ ДОКУМЕНТАХ должна содержаться информация для ОТВЕТСТВЕННОЙ ОРГАНИЗАЦИИ о том, что это состояние следует индцировать с помощью визуальных средств в установке.

Примечание — Данные соединения используют, например для того, чтобы убедиться в наличии ЗАЩИТНОГО СРЕДСТВА при проведении РЕНТГЕНОСКОПИИ.

*Соответствие проверяют с помощью экспертизы и проведения подходящих функциональных испытаний.*

203.6.2.2 Меры безопасности при отказе органов нормального прекращения ОБЛУЧЕНИЯ

*Дополнение:*

Если нормальное отключение зависит от измерения ИЗЛУЧЕНИЯ:

- меры безопасности должны обеспечивать средства для прекращения ОБЛУЧЕНИЯ в случае отказа нормального отключения;

- должно быть обеспечено либо ограничение производства АНОДНОГО НАПРЯЖЕНИЯ, АНОДНОГО ТОКА и ВРЕМЕНИ ОБЛУЧЕНИЯ до значения не более 60 кДж за одно ОБЛУЧЕНИЕ, либо ограничение ПРОИЗВЕДЕНИЯ ТОК — ВРЕМЯ до значения не более 600 мАс за одно ОБЛУЧЕНИЕ.

*Соответствие проверяют с помощью экспертизы и проведения подходящих функциональных испытаний.*

### **203.6.3 Доза ИЗЛУЧЕНИЯ и КАЧЕСТВО ИЗЛУЧЕНИЯ**

#### **203.6.3.1 Регулировка дозы ИЗЛУЧЕНИЯ и КАЧЕСТВА ИЗЛУЧЕНИЯ**

*Дополнение:*

а) Системы автоматического управления ПАРАМЕТРАМИ НАГРУЗКИ должны обеспечивать достаточный диапазон комбинаций предварительно выбираемых ПАРАМЕТРОВ НАГРУЗКИ, чтобы можно было применять автоматическое управление в диапазонах, обеспечивающих выполнение требования настоящего стандарта.

б) В системах автоматического управления ПАРАМЕТРАМИ НАГРУЗКИ и/или автоматического управления ДОПОЛНИТЕЛЬНОЙ ФИЛЬТРАЦИЕЙ при РЕНТГЕНОСКОПИИ требование настоящего стандарта должно считаться выполненным, если выполнено одно из следующих условий:

- для регулируемого значения можно выбрать, по крайней мере, два соответствующих различных уровня.

*Примечание* — Применимо для вновь разрабатываемых изделий;

- можно выбрать, по крайней мере, два соответствующих различных уровня для одного характерного ПАРАМЕТРА НАГРУЗКИ и/или автоматически управляемой ДОПОЛНИТЕЛЬНОЙ ФИЛЬТРАЦИИ, или соответствующих различных функций взаимозависимых ПАРАМЕТРОВ НАГРУЗКИ и/или автоматически управляемой ДОПОЛНИТЕЛЬНОЙ ФИЛЬТРАЦИИ.

*Примечание* — Применимо для вновь разрабатываемых изделий;

- дополнительно имеется ручное управление, при котором не используется СИСТЕМА АВТОМАТИЧЕСКОГО УПРАВЛЕНИЯ.

*Примечание* — Применимо для вновь разрабатываемых изделий.

*Соответствие проверяют с помощью экспертизы и проведения подходящих функциональных испытаний.*

#### **203.6.3.2 Воспроизводимость выходного ИЗЛУЧЕНИЯ**

*Дополнение:*

##### **203.6.3.2.101 Воспроизводимость выходного ИЗЛУЧЕНИЯ при РЕНТГЕНОГРАФИИ**

Коэффициент вариаций ИЗМЕРЕННЫХ ЗНАЧЕНИЙ ВОЗДУШНОЙ КЕРМЫ не должен превышать 0,05 для всех комбинаций ПАРАМЕТРОВ НАГРУЗКИ.

*Соответствие проверяют с помощью следующей процедуры испытаний:*

*Проводят 10 измерений ВОЗДУШНОЙ КЕРМЫ в течение 1 ч при условиях испытаний в соответствии с подпунктом 203.6.3.2.103 при каждой комбинации уставок А, В, С и D в соответствии с таблицей 203.101.*

*Рассчитывают коэффициент вариаций для каждой серии измерений и среднее значение ВОЗДУШНОЙ КЕРМЫ для уставок С и D, чтобы подтвердить соответствие.*

##### **203.6.3.2.102 Линейность и постоянство ВОЗДУШНОЙ КЕРМЫ при РЕНТГЕНОГРАФИИ**

а) Линейность ВОЗДУШНОЙ КЕРМЫ в ограниченных интервалах ПАРАМЕТРОВ НАГРУЗКИ

При РЕНТГЕНОГРАФИИ частные деления средних ИЗМЕРЕННЫХ ЗНАЧЕНИЙ ВОЗДУШНОЙ КЕРМЫ на предварительно выбранные или индицируемые значения ПРОИЗВЕДЕНИЯ ТОК — ВРЕМЯ или на значения произведения АНОДНОГО ТОКА и ВРЕМЕНИ ОБЛУЧЕНИЯ, полученные

- либо при двух последовательных уставках ВРЕМЕНИ НАГРУЗКИ, или АНОДНОГО ТОКА, или ПРОИЗВЕДЕНИЯ ТОК — ВРЕМЯ,

- либо с любой парой значений ПАРАМЕТРОВ НАГРУЗКИ, указанных выше, при постоянном предварительном выборе и значениях, отношение между которыми насколько возможно близко, но не превышает 2, не должны отличаться друг от друга более чем на 0,2 от среднего значения этих частных:

$$\left| \frac{\overline{K}_1}{Q_1} - \frac{\overline{K}_2}{Q_2} \right| \leq 0,2 \frac{\overline{K}_1 + \overline{K}_2}{\frac{Q_1 + Q_2}{2}},$$

$$\left| \frac{\overline{K}_1}{I_1 t_1} - \frac{\overline{K}_2}{I_2 t_2} \right| \leq 0,2 \frac{\overline{K}_1 + \overline{K}_2}{\frac{I_1 t_1 + I_2 t_2}{2}},$$

где  $\overline{K}_1, \overline{K}_2$  — средние ИЗМЕРЕННЫЕ ЗНАЧЕНИЯ ВОЗДУШНОЙ КЕРМЫ;

$Q_1, Q_2$  — индицируемые значения ПРОИЗВЕДЕНИЯ ТОК — ВРЕМЯ;

$I_1, I_2$  — индицируемые значения АНОДНОГО ТОКА;

$t_1, t_2$  — индицируемые значения ВРЕМЕНИ ОБЛУЧЕНИЯ.

Проверку соответствия проводят с помощью следующей процедуры испытаний:

Проводят 10 измерений ВОЗДУШНОЙ КЕРМЫ в течение 1 ч при условиях испытаний в соответствии с 203.6.3.2.103 для каждой комбинации уставок E и F, указанной в таблице 203.101.

Рассчитывают средние значения ВОЗДУШНОЙ КЕРМЫ для двух вышеуказанных серий измерений. Используют средние значения для этих серий и для серий C и D, чтобы подтвердить соответствие формулам.

Т а б л и ц а 203.101 — Испытания для подтверждения воспроизводимости и линейности

Наименование параметра	A	B	C	D	E	F
АНОДНОЕ НАПРЯЖЕНИЕ	Наименьшее	Наибольшее	50 % наибольшего	80 % наибольшего	50 % наибольшего	80 % наибольшего
АНОДНЫЙ ТОК или ПРОИЗВЕДЕНИЕ ТОК — ВРЕМЯ*	Наибольшее	Наименьшее	Обеспечивающее получение от 1 до 5 мкГр**		Соответствующее уставкам для серий C и D	
ВРЕМЯ ОБЛУЧЕНИЯ	В диапазоне от 0,01 с до 0,32 с для всех серий					
* Значение, возможное при уставках, указанных в предыдущих строках. ** Значения ДОЗЫ соответствуют ВОЗДУШНОЙ КЕРМЕ в ПЛОСКОСТИ ПРИЕМНИКА ИЗОБРАЖЕНИЯ.						

б) Воспроизводимость АВТОМАТИЧЕСКОГО УПРАВЛЕНИЯ ЭКСПОЗИЦИОННОЙ ДОЗОЙ при ПРЯМОЙ РЕНТГЕНОГРАФИИ

При работе АВТОМАТИЧЕСКОГО УПРАВЛЕНИЯ ЭКСПОЗИЦИОННОЙ ДОЗОЙ в режиме РЕНТГЕНОГРАФИИ для управления ОБЛУЧЕНИЕМ при ПРЯМОЙ РЕНТГЕНОГРАФИИ воспроизводимость должна соответствовать одному из следующих требований:

- коэффициент вариаций ИЗМЕРЕННЫХ ЗНАЧЕНИЙ ВОЗДУШНОЙ КЕРМЫ не должен превышать 0,05 в соответствии с требованиями 203.6.3.2.101;

- вариации оптической плотности РЕНТГЕНОГРАММ не должны превышать 0,10 при неизменном АНОДНОМ НАПРЯЖЕНИИ и постоянной толщине облучаемого объекта.

Соответствие проверяют с помощью нижеследующей процедуры испытаний:

с) Плотность при АВТОМАТИЧЕСКОМ УПРАВЛЕНИИ ЭКСПОЗИЦИОННОЙ ДОЗОЙ для ПРЯМОЙ РЕНТГЕНОГРАФИИ

При АВТОМАТИЧЕСКОМ УПРАВЛЕНИИ ЭКСПОЗИЦИОННОЙ ДОЗОЙ в режиме РЕНТГЕНОГРАФИИ в целях управления ОБЛУЧЕНИЕМ при ПРЯМОЙ РЕНТГЕНОГРАФИИ вариации оптической плотности РЕНТГЕНОГРАММ не должны превышать:

1) 0,15 в результате изменения АНОДНОГО НАПРЯЖЕНИЯ при неизменной толщине облучаемого объекта;

2) 0,20 в результате изменения толщины облучаемого объекта при неизменном АНОДНОМ НАПРЯЖЕНИИ;

3) 0,20 в результате изменения как АНОДНОГО НАПРЯЖЕНИЯ, так и толщины облучаемого объекта.

Проверку соответствия проводят с помощью следующих испытаний.

I) Метод

Измеряют оптическую плотность РЕНТГЕНОГРАММ ФАНТОМА, водного или изготовленного из другого ТКАНЕЭКВИВАЛЕНТНОГО ВЕЩЕСТВА, полученных при АВТОМАТИЧЕСКОМ УПРАВЛЕНИИ ЭКСПОЗИЦИОННОЙ ДОЗОЙ. Определяют вариации плотности для ФАНТОМОВ различной толщины и различных АНОДНЫХ НАПРЯЖЕНИЙ.

II) Схема испытаний

Используют схему испытаний, обеспечивающую следующие характеристики:

1) РАССТОЯНИЕ ОТ ФОКУСНОГО ПЯТНА ДО ПРИЕМНИКА ИЗОБРАЖЕНИЯ — 1 м или соответствующее ПРЕДУСМОТРЕННОМУ ПРИМЕНЕНИЮ, неизменное для всех испытаний серии;

2) в качестве ПРИЕМНИКА РЕНТГЕНОВСКОГО ИЗОБРАЖЕНИЯ используют РЕНТГЕНОГРАФИЧЕСКУЮ КАССЕТУ размерами 18 × 24 см, одну и ту же для всех испытаний серии;

3) тип БЛОКА ИСТОЧНИКА РЕНТГЕНОВСКОГО ИЗЛУЧЕНИЯ должен быть нормирован для использования с испытуемым РПУ. Размеры ПОЛЯ РЕНТГЕНОВСКОГО ИЗЛУЧЕНИЯ должны быть 18 × 24 см на входной поверхности кассеты и оставаться неизменным при всех испытаниях серии;

4) средство для крепления измерительной камеры АВТОМАТИЧЕСКОГО УПРАВЛЕНИЯ ЭКСПОЗИЦИОННОЙ ДОЗОЙ должно обеспечивать способ крепления и положение камеры, соответствующие ПРЕДУСМОТРЕННОМУ ПРИМЕНЕНИЮ;

5) используют устройство для крепления ФАНТОМОВ трех разных толщин (10, 15 и 20 см), каждый из которых должен полностью перекрывать кассету и быть расположен как можно ближе к входной поверхности кассеты;

6) должно быть предусмотрено устройство крепления направленного растра, имеющее необходимый предел применения растра;

7) должны быть предусмотрены средства, обеспечивающие точную и воспроизводимую фотообработку пленки и измерение оптической плотности обработанной пленки.

III) РЕНТГЕНОГРАФИЧЕСКАЯ ПЛЕНКА и УСИЛИВАЮЩИЙ ЭКРАН

Используют комбинацию РЕНТГЕНОГРАФИЧЕСКОЙ ПЛЕНКИ и УСИЛИВАЮЩЕГО ЭКРАНА типа, который нормирован для ПРЕДУСМОТРЕННОГО ПРИМЕНЕНИЯ АВТОМАТИЧЕСКОГО УПРАВЛЕНИЯ ЭКСПОЗИЦИОННОЙ ДОЗОЙ.

Для каждой серии испытаний используют пленку из одной и той же партии, для которой подтверждено постоянство характеристик.

IV) Уставки АВТОМАТИЧЕСКОГО УПРАВЛЕНИЯ ЭКСПОЗИЦИОННОЙ ДОЗОЙ

1) Выбирают центральное поле измерительной камеры АВТОМАТИЧЕСКОГО УПРАВЛЕНИЯ ЭКСПОЗИЦИОННОЙ ДОЗОЙ.

2) Выполняют все регулировки, которые указаны в инструкции по эксплуатации для используемой комбинации экран — пленка для получения плотности почернения пленки после фотообработки в пределах от 1,1 до 1,3 при АНОДНОМ НАПРЯЖЕНИИ 80 кВ и толщине ФАНТОМА 15 см.

V) Выбор АНОДНОГО ТОКА

Для испытаний всех РПУ, кроме оснащенных такими устройствами АВТОМАТИЧЕСКОГО УПРАВЛЕНИЯ ЭКСПОЗИЦИОННОЙ ДОЗОЙ, которые работают при фиксированном ВРЕМЕНИ НАГРУЗКИ, выбирают такой АНОДНЫЙ ТОК, при котором ВРЕМЯ НАГРУЗКИ при испытаниях превышает утроенное значение наименьшего нормированного ВРЕМЕНИ НАГРУЗКИ, но не более 1 с. Записывают выбранное значение АНОДНОГО ТОКА.

Если необходимое значение АНОДНОГО ТОКА выбрать невозможно, устанавливают другое значение РАССТОЯНИЯ ОТ ФОКУСНОГО ПЯТНА ДО ПРИЕМНИКА ИЗОБРАЖЕНИЯ, при котором может быть обеспечен указанный диапазон ВРЕМЕНИ НАГРУЗКИ при использовании ближайшей уставки АНОДНОГО ТОКА.

VI) нагрузка при испытаниях

Проводят восемь испытательных нагрузок, используя указанные в таблице 203.102 комбинации АНОДНОГО НАПРЯЖЕНИЯ и толщины ФАНТОМА, и четыре дополнительных нагрузки при 80 кВ с ФАНТОМОМ толщиной 15 см. Проводят фотообработку пленок, измеряют и записывают оптическую плотность каждого изображения.



Т а б л и ц а 203.102 — НАГРУЗКИ при испытании АВТОМАТИЧЕСКОГО УПРАВЛЕНИЯ ЭКСПОЗИЦИОННОЙ ДОЗОЙ

АНОДНОЕ НАПРЯЖЕНИЕ*, кВ	Толщина ФАНТОМА, см
60**	10 и 15
80	15 и 20
100	15 и 20
120**	10 и 15

\* Если указанные значения установить невозможно, используют ближайшие к ним значения.  
 \*\* Если значение находится вне нормированного диапазона, используют ближайшее значение из нормированного диапазона, а другие значения выбирают из уменьшенного диапазона, по возможности, равномерно.

## VII) Критерии соответствия

Соответствие достигнуто в том случае, если:

1) для четырех нагрузок с ФАНТОМОМ толщиной 15 см, проведенных при разных АНОДНЫХ НАПРЯЖЕНИЯХ, ни одно из ИЗМЕРЕННЫХ ЗНАЧЕНИЙ оптической плотности не отличается от среднего значения четырех значений более чем на 0,15 и ни одно значение не отличается более чем на 0,15 от значения, соответствующего смежной ступени АНОДНОГО НАПРЯЖЕНИЯ;

2) для каждой из четырех пар нагрузок, проведенных при одном и том же АНОДНОМ НАПРЯЖЕНИИ (и при ФАНТОМАХ разной толщины), ни одно из ИЗМЕРЕННЫХ ЗНАЧЕНИЙ оптической плотности не отличается от другого значения данной пары более чем на 0,2;

3) для серии из восьми нагрузок ни одно из ИЗМЕРЕННЫХ ЗНАЧЕНИЙ оптической плотности не отличается от среднего значения восьми измерений более чем на 0,2;

4) для пяти нагрузок с одинаковыми параметрами (80 кВ при толщине ФАНТОМА 15 см) ни одно из ИЗМЕРЕННЫХ ЗНАЧЕНИЙ оптической плотности не отличается от среднего значения пяти измерений более чем на 0,1.

d) Воспроизводимость АВТОМАТИЧЕСКОГО УПРАВЛЕНИЯ ЭКСПОЗИЦИОННОЙ ДОЗОЙ для НЕПРЯМОЙ РЕНТГЕНОГРАФИИ

При работе АВТОМАТИЧЕСКОГО УПРАВЛЕНИЯ ЭКСПОЗИЦИОННОЙ ДОЗОЙ в режиме РЕНТГЕНОГРАФИИ для управления ОБЛУЧЕНИЕМ при НЕПРЯМОЙ РЕНТГЕНОГРАФИИ с ЦИФРОВЫМИ ПРИЕМНИКАМИ РЕНТГЕНОВСКОГО ИЗОБРАЖЕНИЯ воспроизводимость должна соответствовать одному из следующих требований:

- коэффициент вариаций ИЗМЕРЕННЫХ ЗНАЧЕНИЙ ВОЗДУШНОЙ КЕРМЫ не должен превышать 0,05 в соответствии с требованиями 203.6.3.2.101;

- при интегральном ПРИЕМНИКЕ РЕНТГЕНОВСКОГО ИЗОБРАЖЕНИЯ вариации среднего значения ЛИНЕАРИЗОВАННЫХ ДАННЫХ в постоянной ОБЛАСТИ ИНТЕРЕСА не должны превышать 20 % при неизменном АНОДНОМ НАПРЯЖЕНИИ и неизменной толщине облучаемого объекта.

Соответствие проверяют с помощью следующей процедуры испытаний:

## I) Условия испытаний

Используют РЕНТГЕНОВСКИЙ АППАРАТ в условиях, характерных для его ПРЕДУСМОТРЕННОГО ПРИМЕНЕНИЯ в отношении геометрического положения и выбора РЕЖИМА РАБОТЫ, заменив ПАЦИЕНТА изготовленным из ПММА ФАНТОМОМ, размеры и толщина которого соответствуют этому ПРЕДУСМОТРЕННОМУ ПРИМЕНЕНИЮ.

Как минимум должен быть использован ФАНТОМ толщиной 20 см и сечением  $25 \times 25 \text{ см}^2$  при АНОДНОМ НАПРЯЖЕНИИ, характерном для ПРЕДУСМОТРЕННОГО ПРИМЕНЕНИЯ, или 80 кВ, если его можно установить вручную.

Для установки условий следует получить 10 изображений.

## II) Критерии соответствия

Отношение наибольшего и наименьшего измеренных значений должно быть не более 1,2.

203.6.3.2.103 Условия измерения ВОЗДУШНОЙ КЕРМЫ

203.6.3.2.103.1 Схема измерения

Устанавливают РПУ или испытываемый блок в подходящей комбинации с БЛОКОМ ИСТОЧНИКА РЕНТГЕНОВСКОГО ИЗЛУЧЕНИЯ (и, при необходимости, с другими блоками, необходимыми для создания РЕНТГЕНОВСКОГО ГЕНЕРАТОРА), нормированным для этой цели в ЭКСПЛУАТАЦИОННЫХ ДОКУМЕНТАХ на испытуемый блок.

Устанавливают БЛОК ИСТОЧНИКА РЕНТГЕНОВСКОГО ИЗЛУЧЕНИЯ, ДИАФРАГМУ И ДЕТЕКТОР ИЗЛУЧЕНИЯ в положение, обеспечивающее УСЛОВИЯ УЗКОГО ПУЧКА.

Устанавливают необходимый ослабляющий материал или выбирают его в соответствии с требованиями 203.6.3.2.103.2, перечисление б). Проверяют КАЧЕСТВО ИЗЛУЧЕНИЯ по 203.6.3.2.103.2, перечисление а).

203.6.3.2.103.2 ОСЛАБЛЕНИЕ и КАЧЕСТВО ИЗЛУЧЕНИЯ при измерении ВОЗДУШНОЙ КЕРМЫ

а) КАЧЕСТВО ИЗЛУЧЕНИЯ

Следует убедиться в соответствии КАЧЕСТВА ИЗЛУЧЕНИЯ ПУЧКА РЕНТГЕНОВСКОГО ИЗЛУЧЕНИЯ, выходящего из БЛОКА ИСТОЧНИКА РЕНТГЕНОВСКОГО ИЗЛУЧЕНИЯ, нормированному для условий НОРМАЛЬНОЙ ЭКСПЛУАТАЦИИ. Если такие условия не нормированы, следует обеспечить такую ОБЩУЮ ФИЛЬТРАЦИЮ БЛОКА ИСТОЧНИКА РЕНТГЕНОВСКОГО ИЗЛУЧЕНИЯ, при которой СЛОЙ ПОЛОВИННОГО ОСЛАБЛЕНИЯ соответствует указанному в МЭК 60601-1-3, таблица 3.

б) ОСЛАБЛЕНИЕ

Для имитации ПАЦИЕНТА при измерении ВОЗДУШНОЙ КЕРМЫ вводят слой алюминия, полностью перекрывающий ПУЧОК РЕНТГЕНОВСКОГО ИЗЛУЧЕНИЯ, толщина которого, при выбранном АНОДНОМ НАПРЯЖЕНИИ соответствует указанной в таблице 203.103.

Т а б л и ц а 203.103 — ОСЛАБЛЕНИЕ при измерении ВОЗДУШНОЙ КЕРМЫ

АНОДНОЕ НАПРЯЖЕНИЕ, кВ не более, включительно	Толщина ФАНТОМА, мм
40	4
50	10
60	16
70	21
80	26
90	30
100	34
120	40
150	45

Пр и м е ч а н и е — Качество излучения от RQA2 до RQA10, МЭК 61267, ред. 2 [2].

*Дополнительный подпункт:*

203.6.3.101 Ограничение ОПОРНОГО ЗНАЧЕНИЯ МОЩНОСТИ ВОЗДУШНОЙ КЕРМЫ при РЕНТГЕНОСКОПИИ

МЕ ИЗДЕЛИЯ, предназначенные для РЕНТГЕНОСКОПИИ, должны быть оснащены средствами для ограничения доступных комбинаций ПАРАМЕТРОВ НАГРУЗКИ, чтобы при установке можно было ограничить максимальное значение МОЩНОСТИ ВОЗДУШНОЙ КЕРМЫ, что необходимо для соответствия местным правилам.

*Соответствие проверяют с помощью экспертизы и проведения соответствующих функциональных испытаний.*

203.6.3.102 Управление на высоком уровне дозы

Если в РЕНТГЕНОВСКОМ АППАРАТЕ, предназначенном для РЕНТГЕНОСКОПИИ, предусмотрены РЕЖИМЫ РАБОТЫ предназначенные для получения МОЩНОСТИ ВОЗДУШНОЙ КЕРМЫ более чем 88 мГр в минуту или более чем ОПОРНОЕ ЗНАЧЕНИЕ МОЩНОСТИ ВОЗДУШНОЙ КЕРМЫ, указанное в 203.6.3.101, эти РЕЖИМЫ РАБОТЫ, обозначаемые как управление на высоком уровне, должны быть возможны только при постоянном воздействии ОПЕРАТОРА на ручной орган управления. Когда включается управление на высоком уровне, должен включаться непрерывный звуковой сигнал, хорошо слышимый ОПЕРАТОРУ и оповещающий его о том, что этот режим действует. Когда включено управление на высоком уровне, РЕНТГЕНОВСКИЙ АППАРАТ не должен быть работоспособен при любой комбинации АНОДНОГО НАПРЯЖЕНИЯ и АНОДНОГО ТОКА, при которой ОПОРНОЕ ЗНАЧЕНИЕ МОЩНОСТИ ВОЗДУШНОЙ КЕРМЫ превосходит 176 мГр в минуту.

Для РЕНТГЕНОВСКОГО АППАРАТА типа С-дуга в этом требовании ОПОРНОЕ ЗНАЧЕНИЕ МОЩНОСТИ ВОЗДУШНОЙ КЕРМЫ следует заменить на МОЩНОСТЬ ВОЗДУШНОЙ КЕРМЫ, измеренную на расстоянии 30 см от ДОСТУПНОЙ ПОВЕРХНОСТИ ПРИЕМНИКА РЕНТГЕНОВСКОГО ИЗЛУЧЕНИЯ.

*Примечание* — В местных правилах могут быть установлены более низкие пределы.

*Соответствие проверяют с помощью экспертизы и проведения испытаний.*

Испытания следует проводить посредством измерения максимального входного ОПОРНОГО ЗНАЧЕНИЯ МОЩНОСТИ ВОЗДУШНОЙ КЕРМЫ во ВХОДНОЙ ОПОРНОЙ ТОЧКЕ ПАЦИЕНТА, за исключением РЕНТГЕНОВСКОГО АППАРАТА типа С-дуга, для которого точка измерения указана выше.

#### **203.6.4 Индикация рабочих состояний**

##### **203.6.4.2 Индикация НАГРУЗОЧНОГО СОСТОЯНИЯ**

*Дополнение:*

НАГРУЗОЧНОЕ СОСТОЯНИЕ должно быть обозначено индикатором желтого цвета на ПУЛЬТЕ УПРАВЛЕНИЯ.

*Соответствие проверяют экспертизой.*

##### **203.6.4.3 Индикация ПАРАМЕТРОВ НАГРУЗКИ и РЕЖИМОВ РАБОТЫ**

*Дополнение:*

###### **203.6.4.3.101 Общие требования к индикации ПАРАМЕТРОВ НАГРУЗКИ**

Индцируемые параметры должны быть выражены в следующих единицах измерения:

- АНОДНОЕ НАПРЯЖЕНИЕ — в киловольтах;
- АНОДНЫЙ ТОК — в миллиамперах;
- ВРЕМЯ НАГРУЗКИ — в секундах и/или миллисекундах;
- ПРОИЗВЕДЕНИЕ ТОК — ВРЕМЯ — в миллиамперсекундах;

- при РЕНТГЕНОСКОПИИ ВРЕМЯ НАГРУЗКИ может индцироваться в минутах и секундах или в минутах с использованием десятичной системы.

*Соответствие проверяют экспертизой.*

###### **203.6.4.3.102 Упрощенная индикация при РЕНТГЕНОГРАФИИ**

а) Когда РПУ функционирует с одной или несколькими фиксированными комбинациями ПАРАМЕТРОВ НАГРУЗКИ, индикация на ПУЛЬТЕ УПРАВЛЕНИЯ может обозначать значение только одного из ПАРАМЕТРОВ НАГРУЗКИ для каждой комбинации, например АНОДНОЕ НАПРЯЖЕНИЕ.

В этом случае в инструкциях по эксплуатации должны быть указаны соответствующие значения других ПАРАМЕТРОВ НАГРУЗКИ для каждой комбинации.

Кроме того, эти значения должны быть указаны на видном месте ПУЛЬТА УПРАВЛЕНИЯ или вблизи него в удобной для визуального представления форме.

б) Когда РПУ функционируют с фиксированными комбинациями полупостоянно предварительно выбранных ПАРАМЕТРОВ НАГРУЗКИ (например при анатомическом программировании), индикация на ПУЛЬТЕ УПРАВЛЕНИЯ может указывать только на идентичность каждой комбинации.

В этом случае должны быть обеспечены:

- информация в инструкции по эксплуатации о значениях каждой комбинации предварительно и полупостоянно выбранных ПАРАМЕТРОВ НАГРУЗКИ в момент установки;
- указание этих значений в удобной форме на видном месте ПУЛЬТА УПРАВЛЕНИЯ или вблизи него.

*Соответствие проверяют экспертизой.*

###### **203.6.4.3.103 Индикация изменяющихся ПАРАМЕТРОВ НАГРУЗКИ**

Если РПУ используют для РЕНТГЕНОСКОПИИ с применением АВТОМАТИЧЕСКОГО УПРАВЛЕНИЯ ИНТЕНСИВНОСТЬЮ, на ПУЛЬТЕ УПРАВЛЕНИЯ должна быть обеспечена непрерывная индикация изменяющихся ПАРАМЕТРОВ НАГРУЗКИ.

*Соответствие проверяют экспертизой.*

###### **203.6.4.3.104 Точность ПАРАМЕТРОВ НАГРУЗКИ**

###### **203.6.4.3.104.1 Общие аспекты точности ПАРАМЕТРОВ НАГРУЗКИ**

Требования настоящего пункта распространяются на все индцируемые, фиксируемые или предварительно устанавливаемые ПАРАМЕТРЫ НАГРУЗКИ при их сравнении с ИЗМЕРЕННЫМИ ЗНАЧЕНИЯМИ этих ПАРАМЕТРОВ НАГРУЗКИ.

*Проверку соответствия проводят с помощью экспертизы и испытаний.*

###### **203.6.4.3.104.2 Точность ПАРАМЕТРОВ НАГРУЗКИ в режиме автоматического управления**

Для РЕНТГЕНОВСКИХ АППАРАТОВ с СИСТЕМАМИ АВТОМАТИЧЕСКОГО УПРАВЛЕНИЯ, в которых АНОДНОЕ НАПРЯЖЕНИЕ или АНОДНЫЙ ТОК, или оба эти ПАРАМЕТРА намеренно изменяются

в процессе ОБЛУЧЕНИЯ, требования 203.6.4.3.104.3 и 203.6.4.3.104.4 в отношении изменяющегося ПАРАМЕТРА НАГРУЗКИ не применяют.

**203.6.4.3.104.3 Точность АНОДНОГО НАПРЯЖЕНИЯ**

При работе РПУ в любой нормированной комбинации с блоками и компонентами РЕНТГЕНОВСКОГО ГЕНЕРАТОРА отклонение АНОДНОГО НАПРЯЖЕНИЯ при любой комбинации ПАРАМЕТРОВ НАГРУЗКИ не должно превышать 10 %.

Увеличение или уменьшение АНОДНОГО НАПРЯЖЕНИЯ между любыми двумя индцированными уставками должно быть в пределах от 50 % до 150 % индцируемой разницы.

*Соответствие проверяют с помощью следующей процедуры испытаний*

**a) РЕНТГЕНОГРАФИЯ**

Одно измерение должно быть проведено при наименьшем индцируемом значении АНОДНОГО НАПРЯЖЕНИЯ, наибольшем возможном АНОДНОМ ТОКЕ для этого АНОДНОГО НАПРЯЖЕНИЯ и наименьшем индцируемом значении ВРЕМЕНИ ОБЛУЧЕНИЯ.

Одно измерение должно быть проведено при наименьшем индцируемом значении АНОДНОГО НАПРЯЖЕНИЯ, наибольшем возможном АНОДНОМ ТОКЕ для этого АНОДНОГО НАПРЯЖЕНИЯ и ВРЕМЕНИ ОБЛУЧЕНИЯ примерно 0,1 с.

Одно измерение должно быть проведено при наибольшем индцируемом значении АНОДНОГО НАПРЯЖЕНИЯ, наибольшем возможном АНОДНОМ ТОКЕ для этого АНОДНОГО НАПРЯЖЕНИЯ и ВРЕМЕНИ ОБЛУЧЕНИЯ примерно 0,1 с.

**b) РЕНТГЕНОСКОПИЯ**

Одно измерение должно быть проведено при 90 % наибольшего возможного АНОДНОГО НАПРЯЖЕНИЯ и любом АНОДНОМ ТОКЕ.

Одно измерение должно быть проведено при 60 % наибольшего возможного АНОДНОГО НАПРЯЖЕНИЯ и любом АНОДНОМ ТОКЕ.

**203.6.4.3.104.4 Точность АНОДНОГО ТОКА**

При работе РПУ в любой нормированной комбинации с блоками и компонентами РЕНТГЕНОВСКОГО ГЕНЕРАТОРА отклонение АНОДНОГО ТОКА при любой комбинации ПАРАМЕТРОВ НАГРУЗКИ не должно превышать 20 %.

*Соответствие проверяют с помощью следующей процедуры испытаний*

**a) РЕНТГЕНОГРАФИЯ**

Одно измерение должно быть проведено при наименьшем индцируемом значении АНОДНОГО ТОКА, наибольшем индцируемом значении АНОДНОГО НАПРЯЖЕНИЯ и наименьшем индцируемом значении ВРЕМЕНИ ОБЛУЧЕНИЯ.

Одно измерение должно быть проведено при наименьшем индцируемом значении АНОДНОГО ТОКА, наибольшем индцируемом значении АНОДНОГО НАПРЯЖЕНИЯ и ВРЕМЕНИ ОБЛУЧЕНИЯ примерно 0,1 с.

Одно измерение должно быть проведено при наибольшем индцируемом значении АНОДНОГО ТОКА, наибольшем возможном АНОДНОМ НАПРЯЖЕНИИ для этого значения АНОДНОГО ТОКА и ВРЕМЕНИ ОБЛУЧЕНИЯ примерно 0,1 с.

**b) РЕНТГЕНОСКОПИЯ**

Одно измерение должно быть проведено при 20 % наибольшего возможного АНОДНОГО ТОКА и наименьшем возможном АНОДНОМ НАПРЯЖЕНИИ.

Одно измерение должно быть проведено при 20 % наибольшего возможного АНОДНОГО ТОКА и наибольшем возможном АНОДНОМ НАПРЯЖЕНИИ.

**203.6.4.3.104.5 Точность ВРЕМЕНИ НАГРУЗКИ**

При работе РПУ в любой нормированной комбинации с блоками и компонентами РЕНТГЕНОВСКОГО ГЕНЕРАТОРА отклонение индцированного значения ВРЕМЕНИ НАГРУЗКИ при любой комбинации ПАРАМЕТРОВ НАГРУЗКИ не должно превышать  $\pm (10 \% + 1 \text{ мс})$ .

*Соответствие проверяют с помощью следующей процедуры испытаний:*

Одно измерение должно быть проведено при наименьшем индцируемом значении ВРЕМЕНИ ОБЛУЧЕНИЯ, наибольшем индцируемом значении АНОДНОГО НАПРЯЖЕНИЯ и любом индцируемом значении АНОДНОГО ТОКА.

Одно измерение должно быть проведено при наименьшем индцируемом значении ВРЕМЕНИ ОБЛУЧЕНИЯ и наибольшей возможной электрической мощности  $P$ .

**203.6.4.3.104.6 Точность ПРОИЗВЕДЕНИЯ ТОК — ВРЕМЯ**

При работе РПУ в любой нормированной комбинации с блоками и компонентами РЕНТГЕНОВСКОГО ГЕНЕРАТОРА отклонение от индцированного значения ПРОИЗВЕДЕНИЯ ТОК — ВРЕМЯ при любой комбинации ПАРАМЕТРОВ НАГРУЗКИ не должно превышать  $\pm (10 \% + 0,2 \text{ мАс})$ .

Данное требование распространяется также на случаи, когда ПРОИЗВЕДЕНИЕ ТОК — ВРЕМЯ получено путем вычисления.

*Соответствие проверяют с помощью следующей процедуры испытаний:*

Одно измерение должно быть проведено при наименьшем индицируемом значении ПРОИЗВЕДЕНИЯ ТОК — ВРЕМЯ и наибольшем возможном АНОДНОМ НАПРЯЖЕНИИ.

Одно измерение должно быть проведено при наибольшем индицируемом значении ПРОИЗВЕДЕНИЯ ТОК — ВРЕМЯ и наименьшем возможном АНОДНОМ НАПРЯЖЕНИИ.

#### 203.6.4.3.105 Индикация ДОПОЛНИТЕЛЬНЫХ ФИЛЬТРОВ

Если в РЕНТГЕНОВСКОМ АППАРАТЕ предусмотрены средства для выбора ДОПОЛНИТЕЛЬНЫХ ФИЛЬТРОВ с помощью дистанционного управления или автоматической системы, выбранный ДОПОЛНИТЕЛЬНЫЙ ФИЛЬТР должен быть индицирован ОПЕРАТОРУ в месте, подходящем для ПРЕДУСМОТРЕННОГО ПРИМЕНЕНИЯ. Если смена фильтра проводится автоматически, она может быть показана визуально после прекращения облучения.

*Соответствие проверяют экспертизой и функциональными испытаниями.*

#### 203.6.4.4 Индикация автоматических режимов

*Дополнение:*

Для РЕНТГЕНОВСКИХ АППАРАТОВ, в которых АВТОМАТИЧЕСКОЕ УПРАВЛЕНИЕ ЭКСПОЗИЦИОННОЙ ДОЗОЙ при РЕНТГЕНОГРАФИИ достигается с помощью изменения одного или нескольких ПАРАМЕТРОВ НАГРУЗКИ, в инструкциях по эксплуатации должна даваться информация о диапазоне и соотношении этих ПАРАМЕТРОВ НАГРУЗКИ.

*Соответствие проверяется с помощью экспертизы и проведением подходящих функциональных испытаний.*

#### 203.6.4.5 Дозиметрическая индикация

*Примечание* — Применимо для вновь разрабатываемой аппаратуры.

*Дополнение:*

ЭКСПЛУАТАЦИОННЫЕ ДОКУМЕНТЫ должны содержать информацию о работе дозиметрических индикаторов и описывать необходимые действия для поддержания этой работы в соответствии с требованиями.

Должны быть предусмотрены средства для обнуления значений всех накопленных дозиметрических индикаций перед началом нового исследования или ПРОЦЕДУРЫ.

РЕНТГЕНОВСКИЙ АППАРАТ, предназначенный для РЕНТГЕНОСКОПИИ или для РЕНТГЕНОСКОПИИ и РЕНТГЕНОГРАФИИ, должен удовлетворять следующим требованиям:

- ОПОРНОЕ ЗНАЧЕНИЕ МОЩНОСТИ ВОЗДУШНОЙ КЕРМЫ должно быть визуально представлено во время РЕНТГЕНОСКОПИИ в мГр/мин с указанием этой единицы измерения. Это значение должно быть непрерывно представлено визуально на рабочем месте ОПЕРАТОРА, когда он воздействует на выключатель облучения, и обновляться по крайней мере один раз в секунду;

- ОПОРНОЕ ЗНАЧЕНИЕ ВОЗДУШНОЙ КЕРМЫ, накопленной в результате РЕНТГЕНОСКОПИИ и РЕНТГЕНОГРАФИИ после последней операции обнуления, должно быть непрерывно представлено визуально на рабочем месте ОПЕРАТОРА в мГр с указанием этой единицы измерения и обновляться не реже чем каждые 5 с;

- накопленное ОПОРНОЕ ЗНАЧЕНИЕ ВОЗДУШНОЙ КЕРМЫ должно быть представлено визуально не позднее чем через 5 с после прерывания или прекращения НАГРУЗКИ при РЕНТГЕНОСКОПИИ или РЕНТГЕНОГРАФИИ;

- во время РЕНТГЕНОСКОПИИ ОПОРНОГО ЗНАЧЕНИЯ МОЩНОСТИ ВОЗДУШНОЙ КЕРМЫ и накопленное ОПОРНОЕ ЗНАЧЕНИЕ ВОЗДУШНОЙ КЕРМЫ должны визуально представляться одновременно так, чтобы их можно было ясно отличить друг от друга;

- ОПОРНОЕ ЗНАЧЕНИЯ МОЩНОСТИ ВОЗДУШНОЙ КЕРМЫ и накопленное ОПОРНОЕ ЗНАЧЕНИЕ ВОЗДУШНОЙ КЕРМЫ не должны отклоняться от соответствующих визуально показываемых значений более чем на  $\pm 35\%$  от наибольших значений в диапазоне 6 мГр/мин и 100 мГр до максимальных значений.

РЕНТГЕНОВСКИЙ АППАРАТ, предназначенный для НЕПРЯМОЙ РЕНТГЕНОСКОПИИ и/или для СЕРИЙНОЙ РЕНТГЕНОГРАФИИ, должен иметь индикацию значения ПРОИЗВЕДЕНИЯ ДОЗЫ НА ПЛОЩАДЬ, накопленного в результате РЕНТГЕНОГРАФИИ и, если применимо, РЕНТГЕНОСКОПИИ, после последней операции обнуления. ПРОИЗВЕДЕНИЕ ДОЗЫ НА ПЛОЩАДЬ может быть измерено или вычислено. Значение должно быть выражено в Гр·м<sup>2</sup> с приставкой в соответствии с системой СИ. Полная

погрешность индицируемого значения накопленного ПРОИЗВЕДЕНИЯ ДОЗЫ НА ПЛОЩАДЬ свыше  $5 \text{ мкГр}\cdot\text{м}^2$  не должно превышать 35 %.

Индикацию ПРОИЗВЕДЕНИЯ ДОЗЫ НА ПЛОЩАДЬ не требуется помещать на рабочем месте ОПЕРАТОРА.

РЕНТГЕНОВСКИЙ АППАРАТ, предназначенный для непрямой РЕНТГЕНОГРАФИИ, должен иметь индикацию значения ПРОИЗВЕДЕНИЯ ДОЗЫ НА ПЛОЩАДЬ при каждой экспозиции. ПРОИЗВЕДЕНИЕ ДОЗЫ НА ПЛОЩАДЬ может быть измерено или вычислено.

Если ИЗМЕРИТЕЛЬ ПРОИЗВЕДЕНИЯ ДОЗЫ НА ПЛОЩАДЬ является частью РЕНТГЕНОВСКОГО АППАРАТА, он должен соответствовать требованиям МЭК 60580.

Для РЕНТГЕНОВСКОГО АППАРАТА, предназначенного для прямой РЕНТГЕНОГРАФИИ, рекомендуется выполнение тех же требований, которые указаны выше для непрямой РЕНТГЕНОГРАФИИ. В противном случае могут выполняться следующие минимальные требования:

- ОПОРНОЕ ЗНАЧЕНИЕ ВОЗДУШНОЙ КЕРМЫ, полученное в результате последнего рентгенографического ОБЛУЧЕНИЯ, должно быть визуально представлено в мГр с указанием этой единицы измерения до тех пор, пока не начнется следующее рентгенографическое ОБЛУЧЕНИЕ;

- должны быть предусмотрены средства, позволяющие определить площадь РАДИАЦИОННОГО ПОЛЯ в плоскости, нормальной к ОСИ ПУЧКА РЕНТГЕНОВСКОГО ИЗЛУЧЕНИЯ, содержащей ВХОДНУЮ ОПОРНУЮ ТОЧКУ ПАЦИЕНТА, на основе доступной информации о пространственной протяженности ПУЧКА РЕНТГЕНОВСКОГО ИЗЛУЧЕНИЯ. Максимальное расхождение между значением, определенным с помощью этих средств, и действительным значением не должно превышать 40 % действительного значения для площадей более  $200 \text{ см}^2$ .

*Примечание* — Примерами таких средств являются таблицы, номограммы, программируемые калькуляторы или компьютеры вместе с соответствующими программами.

*Соответствие проверяют с помощью экспертизы и подходящих функциональных испытаний.* Испытания для ОПОРНОГО ЗНАЧЕНИЯ МОЩНОСТИ ВОЗДУШНОЙ КЕРМЫ и накопленного значения ОПОРНОГО ЗНАЧЕНИЯ ВОЗДУШНОЙ КЕРМЫ следует проводить при НАГРУЗОЧНОМ СОСТОЯНИИ продолжительностью более 3 с.

*Дополнительный подпункт:*

#### 203.6.4.101 Индикация СОСТОЯНИЯ ГОТОВНОСТИ

Должна иметься четко различимая индикация, указывающая на состояние, начиная с которого последующее включение команды приводило бы к подаче НАГРУЗКИ на РЕНТГЕНОВСКУЮ ТРУБКУ в РЕНТГЕНОГРАФИИ.

Если это состояние в режиме РЕНТГЕНОГРАФИИ обозначено индикаторной лампой, означающей единственную функцию, ее цвет должен быть зеленым.

Для работы в режиме РЕНТГЕНОГРАФИИ должны быть предусмотрены средства для соединения, чтобы обеспечивать индикацию этого состояния в месте, удаленном от ПУЛЬТА УПРАВЛЕНИЯ. Это требование не относится к ПЕРЕДВИЖНЫМ РЕНТГЕНОВСКИМ АППАРАТАМ.

*Соответствие проверяют экспертизой.*

#### 203.6.5 СИСТЕМА АВТОМАТИЧЕСКОГО УПРАВЛЕНИЯ

*Дополнение:*

РЕНТГЕНОВСКИЙ АППАРАТ, предназначенный для непрямой РЕНТГЕНОГРАФИИ, должен иметь АВТОМАТИЧЕСКОЕ УПРАВЛЕНИЕ ЭКСПОЗИЦИОННОЙ ДОЗОЙ, если ИЗГОТОВИТЕЛЬ не указывает причин для его отсутствия в ФАЙЛЕ МЕНЕДЖМЕНТА РИСКА.

*Примечание* — Отсутствие может быть мотивировано техническими причинами (например, в ПЕРЕДВИЖНЫХ системах).

РЕНТГЕНОВСКИЙ АППАРАТ, предназначенный для непрямой РЕНТГЕНОСКОПИИ, должен иметь АВТОМАТИЧЕСКОЕ УПРАВЛЕНИЕ ИНТЕНСИВНОСТЬЮ. Должно быть возможно ограничение максимума ОПОРНОГО ЗНАЧЕНИЯ МОЩНОСТИ ВОЗДУШНОЙ КЕРМЫ до значений, определяемых местными правилами. Для РЕНТГЕНОВСКОГО АППАРАТА, предназначенного для НЕПРЯМОЙ РЕНТГЕНОСКОПИИ, при которой СИСТЕМА АВТОМАТИЧЕСКОГО УПРАВЛЕНИЯ изменяет один или несколько ПАРАМЕТРОВ НАГРУЗКИ, в инструкции по эксплуатации должна быть приведена информация о диапазоне и соотношении этих ПАРАМЕТРОВ НАГРУЗКИ.

Для РЕНТГЕНОВСКОГО АППАРАТА, имеющего АВТОМАТИЧЕСКОЕ УПРАВЛЕНИЕ ЭКСПОЗИЦИОННОЙ ДОЗОЙ, должен быть обеспечен метод, посредством которого ОПЕРАТОР может убедиться в том, что это управление функционирует, и в инструкции по эксплуатации этот метод должен быть описан.

*Соответствие проверяют экспертизой и подходящими функциональными испытаниями.*

#### 203.6.5.101 Определение НОМИНАЛЬНОГО НАИМЕНЬШЕГО ВРЕМЕНИ ОБЛУЧЕНИЯ

Для РЕНТГЕНОВСКОГО АППАРАТА, имеющего АВТОМАТИЧЕСКОЕ УПРАВЛЕНИЕ ЭКСПОЗИЦИОННОЙ ДОЗОЙ, в инструкции по эксплуатации должно быть указано НОМИНАЛЬНОЕ НАИМЕНЬШЕЕ ВРЕМЯ ОБЛУЧЕНИЯ, определение которого приведено в 203.4.101.4. Измеренное значение должно быть не более указанного.

*Соответствие проверяют с помощью экспертизы и следующей процедуры испытаний:*

*Проводят ОБЛУЧЕНИЕ с АВТОМАТИЧЕСКИМ УПРАВЛЕНИЕМ ЭКСПОЗИЦИОННОЙ ДОЗОЙ при мощности более 70 % допустимой мощности РПУ при напряжении примерно 80 кВ. Для определения среднего значения ВОЗДУШНОЙ КЕРМЫ устанавливают в ПУЧКЕ РЕНТГЕНОВСКОГО ИЗЛУЧЕНИЯ такое ОСЛАБЛЕНИЕ (предпочтительно с использованием водного ФАНТОМА), при котором ВРЕМЯ ОБЛУЧЕНИЯ примерно равно 0,1 с.*

*Проводят несколько ОБЛУЧЕНИЙ при уменьшении толщины ФАНТОМОВ, используя те же значения АНОДНОГО НАПРЯЖЕНИЯ и мощности РПУ. Толщина ФАНТОМА должна изменяться таким образом, чтобы ВРЕМЯ ОБЛУЧЕНИЯ при каждом последующем ОБЛУЧЕНИИ изменялось не более чем в 2 раза по отношению к предыдущему ОБЛУЧЕНИЮ.*

#### 203.6.6 Уменьшение РАССЕЯННОГО ИЗЛУЧЕНИЯ

*Замена:*

Если ИЗЛУЧЕНИЕ, рассеянное в теле ПАЦИЕНТА, значительно влияет на качество изображения, должны быть предусмотрены средства для снижения этого влияния на ПРИЕМНИК РЕНТГЕНОВСКОГО ИЗОБРАЖЕНИЯ. Если такими средствами являются ОТСЕИВАЮЩИЕ РАСТРЫ, которые могут быть удалены вручную или моторным механизмом с помощью автоматического управления, наличие или отсутствие ОТСЕИВАЮЩЕГО РАСТРА должно быть ясно видимо или индцировано.

РЕНТГЕНОВСКИЙ АППАРАТ, предназначенный для педиатрии, должен иметь средства для удаления ОТСЕИВАЮЩЕГО РАСТРА.

Если могут быть использованы различные ОТСЕИВАЮЩИЕ РАСТРЫ, ОПЕРАТОР должен иметь возможность идентифицировать установленный растр.

В инструкции по эксплуатации должно быть приведено описание правильного использования этих средств.

*Соответствие проверяют экспертизой.*

#### 203.6.7 Формирование изображений

*Дополнительный подпункт:*

##### 203.6.7.101 Визуальное представление последнего изображения

РЕНТГЕНОВСКИЙ АППАРАТ, предназначенный для непрямой РЕНТГЕНОСКОПИИ, должен иметь средства для запоминания и визуального представления последнего изображения после прекращения рентгеноскопической экспозиции.

1) Должны иметься средства, ясно индцирующие ОПЕРАТОРУ, является ли изображение последним запомненным или возникшим в результате продолжения ИЗЛУЧЕНИЯ. Визуальное представление захваченного изображения должно быть замещено текущим рентгеноскопическим изображением при возобновлении РЕНТГЕНОСКОПИИ, если не имеется различных дисплеев для захваченного и для текущего изображений.

2) Если ОПЕРАТОР имеет возможность выбирать число и метод комбинации захваченных изображений, этот выбор должен быть индцирован до начала рентгеноскопической экспозиции.

*Примечание* — Применимо для вновь разрабатываемой аппаратуры.

*Соответствие проверяют с помощью экспертизы и функциональных испытаний.*

### 203.7 КАЧЕСТВО ИЗЛУЧЕНИЯ

#### 203.7.1 СЛОИ ПОЛОВИННОГО ОСЛАБЛЕНИЯ и ОБЩАЯ ФИЛЬТРАЦИЯ в РЕНТГЕНОВСКОМ АППАРАТЕ

*Дополнение:*

РЕНТГЕНОВСКИЙ АППАРАТ, предназначенный для педиатрии, должен иметь средства для установки дополнительного фильтра не менее 0,1 мм Си или 3,5 мм Аl.

*Соответствие проверяют с помощью осмотра, экспертизы ЭКСПЛУАТАЦИОННЫХ ДОКУМЕНТОВ и проведения испытаний, описанных в МЭК 60601-1-3, подраздел 7.5, если применимо.*

203.7.1.101 ФИЛЬТРАЦИЯ в БЛОКАХ ИСТОЧНИКА РЕНТГЕНОВСКОГО ИЗЛУЧЕНИЯ

*Дополнение:*

БЛОКИ ИСТОЧНИКА РЕНТГЕНОВСКОГО ИЗЛУЧЕНИЯ должны соответствовать следующим требованиям:

- БЛОКИ ИСТОЧНИКА РЕНТГЕНОВСКОГО ИЗЛУЧЕНИЯ должны иметь средства для установки, снятия или выбора одного или больше ДОПОЛНИТЕЛЬНЫХ ФИЛЬТРОВ без применения ИНСТРУМЕНТОВ. Такие выбираемые ДОПОЛНИТЕЛЬНЫЕ ФИЛЬТРЫ должны соответствовать следующим требованиям:

а) их можно идентифицировать в положении ПРЕДУСМОТРЕННОГО ПРИМЕНЕНИЯ;

б) если выбираемый ДОПОЛНИТЕЛЬНЫЙ ФИЛЬТР необходим для соответствия требованиям к ОБЩЕЙ ФИЛЬТРАЦИИ в РЕНТГЕНОВСКОМ АППАРАТЕ, указанным в МЭК 60601-1-3, подраздел 7.1, должны быть предусмотрены средства, позволяющие системе управления соединенного РПУ определить наличие подходящего сменного ДОПОЛНИТЕЛЬНОГО ФИЛЬТРА и предотвратить включение НАГРУЗКИ, если необходимый ДОПОЛНИТЕЛЬНЫЙ ФИЛЬТР не определен;

- ЭКСПЛУАТАЦИОННЫЕ ДОКУМЕНТЫ ДОЛЖНЫ СОДЕРЖАТЬ В ИНСТРУКЦИЯХ ПО СБОРКЕ для КОНКРЕТНЫХ ПРИМЕНЕНИЙ ИНСТРУКЦИИ для ПОЛУЧЕНИЯ ОБЩЕЙ ФИЛЬТРАЦИИ, НЕОБХОДИМОЙ для СООТВЕТСТВИЯ МЭК 60601-1-3, подраздел 7.1, в ОТНОШЕНИИ ПЕРЕЧИСЛЕНИЙ, ОТНОСЯЩИХСЯ к РЕНТГЕНОВСКОМУ АППАРАТУ.

*Соответствие проверяют с помощью осмотра, экспертизы ЭКСПЛУАТАЦИОННЫХ ДОКУМЕНТОВ и проведения испытаний, описанных в МЭК 60601-1-3, подраздел 7.6, если применимо.*

**203.8 Ограничение пространственной протяженности ПУЧКА РЕНТГЕНОВСКОГО ИЗЛУЧЕНИЯ и соотношение между ПОЛЕМ РЕНТГЕНОВСКОГО ИЗЛУЧЕНИЯ и ПОВЕРХНОСТЬЮ ПРИЕМНИКА ИЗОБРАЖЕНИЯ**

**203.8.4 Ограничение АФОКАЛЬНОГО ИЗЛУЧЕНИЯ**

*Дополнение:*

БЛОКИ ИСТОЧНИКА РЕНТГЕНОВСКОГО ИЗЛУЧЕНИЯ должны быть сконструированы таким образом, чтобы зона пересечения всех прямых линий, проходящих через РАДИАЦИОННОЕ ОКНО БЛОКА ИСТОЧНИКА РЕНТГЕНОВСКОГО ИЗЛУЧЕНИЯ, с плоскостью, перпендикулярной к ОПОРНОЙ ОСИ на расстоянии 1 м от ФОКУСНОГО ПЯТНА, не выходила более чем на 15 см за пределы наибольшего возможного ПОЛЯ РЕНТГЕНОВСКОГО ИЗЛУЧЕНИЯ.

*Соответствие требованиям проверяют экспертизой рабочих чертежей.*

На рисунке 203.101 размер  $w_1$  обозначает ширину наибольшего возможного ПОЛЯ РЕНТГЕНОВСКОГО ИЗЛУЧЕНИЯ в плоскости  $P$ , перпендикулярной к ОПОРНОЙ ОСИ на расстоянии 1 м от ФОКУСНОГО ПЯТНА. Зона пересечения с плоскостью  $P$  всех прямых линий, проходящих через РАДИАЦИОННОЕ ОКНО, выходит за пределы размера  $w_1$  на расстояние  $w_2$ . Заштрихованная часть этой зоны является областью, в которой АФОКАЛЬНОЕ ИЗЛУЧЕНИЕ может выходить за пределы наибольшего ПОЛЯ РЕНТГЕНОВСКОГО ИЗЛУЧЕНИЯ. Соответствие достигается, если расстояние  $w_2$  не более 15 см.

**203.8.5 Соотношение между ПОЛЕМ РЕНТГЕНОВСКОГО ИЗЛУЧЕНИЯ и ПОВЕРХНОСТЬЮ ПРИЕМНИКА ИЗОБРАЖЕНИЯ**

203.8.5.3 Соответствие между ПОЛЕМ РЕНТГЕНОВСКОГО ИЗЛУЧЕНИЯ и ЭФФЕКТИВНОЙ ПОВЕРХНОСТЬЮ ПРИЕМНИКА ИЗОБРАЖЕНИЯ

*Дополнение:*

Должны быть предусмотрены меры, обеспечивающие такое положение ПОЛЯ РЕНТГЕНОВСКОГО ИЗЛУЧЕНИЯ, при котором оно охватывало бы всю интересующую область и, в случае необходимости, ЧУВСТВИТЕЛЬНЫЕ ОБЪЕМЫ устройств АВТОМАТИЧЕСКОГО УПРАВЛЕНИЯ ЭКСПОЗИЦИОННОЙ ДОЗОЙ и АВТОМАТИЧЕСКОГО УПРАВЛЕНИЯ ИНТЕНСИВНОСТЬЮ.

Если ПОЛЕ РЕНТГЕНОВСКОГО ИЗЛУЧЕНИЯ при ПРЕДУСМОТРЕННОМ ПРИМЕНЕНИИ отрегулировано таким образом, что оно полностью охватывает ПОВЕРХНОСТЬ ПРИЕМНИКА ИЗОБРАЖЕНИЯ, оно должно быть согласовано с ПОВЕРХНОСТЬЮ ПРИЕМНИКА ИЗОБРАЖЕНИЯ со следующими уточнениями:

- если ПОВЕРХНОСТЬ ПРИЕМНИКА ИЗОБРАЖЕНИЯ круглая, ПОЛЕ РЕНТГЕНОВСКОГО ИЗЛУЧЕНИЯ должно совпадать с ПОВЕРХНОСТЬЮ ПРИЕМНИКА ИЗОБРАЖЕНИЯ в соответствии с требованиями перечислений а) и б):

а) ПОЛЕ РЕНТГЕНОВСКОГО ИЗЛУЧЕНИЯ в направлении диаметра, вдоль которого несовпадение с поверхностью приемника изображения максимально, не должно выходить за пределы границы эффективной поверхности приемника изображения более чем на 2 см;



б) по крайней мере 80 % поверхности ПОЛЯ РЕНТГЕНОВСКОГО ИЗЛУЧЕНИЯ должно покрывать эффективную поверхность приемника изображения. Это требование относится к ЭФФЕКТИВНОЙ ПОВЕРХНОСТИ ПРИЕМНИКА ИЗОБРАЖЕНИЯ диаметром меньше 10 см.

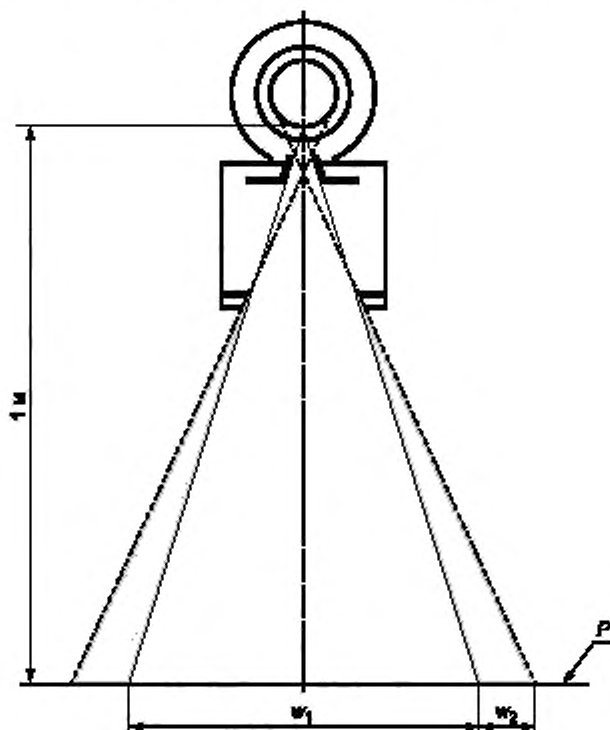


Рисунок 203.101 — Зона АФОКАЛЬНОГО ИЗЛУЧЕНИЯ

Для РЕНТГЕНОВСКОГО АППАРАТА, предназначенного для желудочно-кишечных исследований с ЭКРАНО-СНИМОЧНЫМ УСТРОЙСТВОМ (ЭСУ), использующим также прямоугольные ПРИЕМНИКИ ИЗОБРАЖЕНИЯ, не требуется соответствия с этими требованиями, но ни длина, ни ширина ПОЛЯ РЕНТГЕНОВСКОГО ИЗЛУЧЕНИЯ не должны быть больше диаметра ПОВЕРХНОСТИ ПРИЕМНИКА ИЗОБРАЖЕНИЯ;

- в РЕНТГЕНОВСКИХ АППАРАТАХ, предназначенных для НЕПРЯМОЙ РЕНТГЕНОСКОПИИ в хирургии при фиксированном РАССТОЯНИИ ОТ ФОКУСНОГО ПЯТНА ДО ПРИЕМНИКА ИЗОБРАЖЕНИЯ, в которых:

а) предусматривается РЕНТГЕНОГРАФИЯ с использованием держателя РЕНТГЕНОГРАФИЧЕСКОЙ КАССЕТЫ при круглом ПОЛЕ РЕНТГЕНОВСКОГО ИЗЛУЧЕНИЯ и прямоугольной ПОВЕРХНОСТИ ПРИЕМНИКА ИЗОБРАЖЕНИЯ и

б) ориентация ПОВЕРХНОСТИ ПРИЕМНИКА ИЗОБРАЖЕНИЯ может выбираться, и

с) максимальный диаметр ПОЛЯ РЕНТГЕНОВСКОГО ИЗЛУЧЕНИЯ не превышает 40 см,

д) диаметр ПОЛЯ РЕНТГЕНОВСКОГО ИЗЛУЧЕНИЯ может превышать диагональ ПОВЕРХНОСТИ ПРИЕМНИКА ИЗОБРАЖЕНИЯ не более чем на 2 см. Если держатель РЕНТГЕНОГРАФИЧЕСКОЙ КАССЕТЫ может выходить за края ПЕРВИЧНОГО ЗАЩИТНОГО СРЕДСТВА, то предупреждение об этом факте должно быть приведено в инструкции по эксплуатации;

- если ПОЛЕ РЕНТГЕНОВСКОГО ИЗЛУЧЕНИЯ не согласовано с ПОВЕРХНОСТЬЮ ПРИЕМНИКА ИЗОБРАЖЕНИЯ в соответствии с одной из вышеперечисленных категорий, должны выполняться следующие требования:

а) вдоль каждой из двух главных осей ПОВЕРХНОСТИ ПРИЕМНИКА ИЗОБРАЖЕНИЯ сумма расхождений между краями ПОЛЯ РЕНТГЕНОВСКОГО ИЗЛУЧЕНИЯ и соответствующими краями ПОВЕРХНОСТИ ПРИЕМНИКА ИЗОБРАЖЕНИЯ не должна превышать 3 % индцированного РАССТОЯНИЯ ОТ ФОКУСНОГО ПЯТНА ДО ПРИЕМНИКА ИЗОБРАЖЕНИЯ, если ПЛОСКОСТЬ ПРИЕМНИКА ИЗОБРАЖЕНИЯ перпендикулярна к ОСИ ПУЧКА РЕНТГЕНОВСКОГО ИЗЛУЧЕНИЯ;

б) сумма указанных расхождений по обеим осям не должна превышать 4 % указанного РАССТОЯНИЯ ОТ ФОКУСНОГО ПЯТНА ДО ПРИЕМНИКА ИЗОБРАЖЕНИЯ.

**Примечание** — Если используется вторичное УСТРОЙСТВО ФОРМИРОВАНИЯ ПУЧКА между ПАЦИЕНТОМ и ПРИЕМНИКОМ РЕНТГЕНОВСКОГО ИЗОБРАЖЕНИЯ, это требование относится к ИЗЛУЧЕНИЮ, достигающему ПОВЕРХНОСТИ ПРИЕМНИКА ИЗОБРАЖЕНИЯ, а не к ИЗЛУЧЕНИЮ на передней поверхности вторичного УСТРОЙСТВА ФОРМИРОВАНИЯ ПУЧКА.

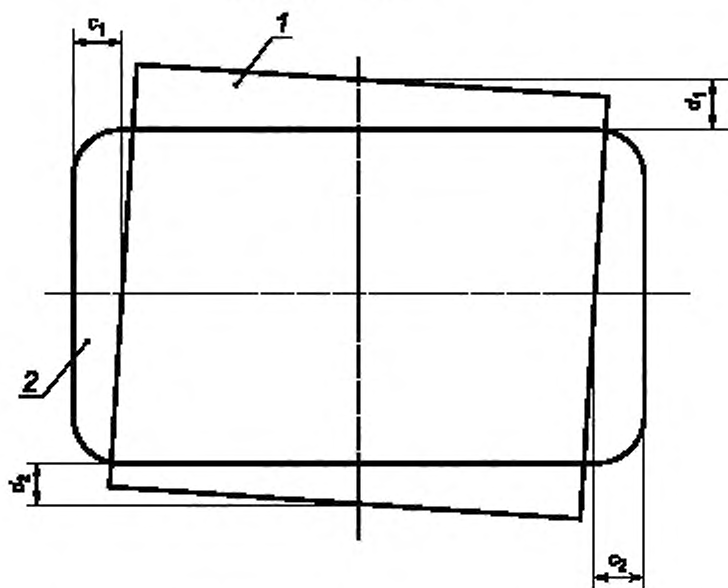
*Соответствие требованиям проверяют осмотром МЕ ИЗДЕЛИЙ, экспертизой инструкций по эксплуатации и измерением ПОЛЯ РЕНТГЕНОВСКОГО ИЗЛУЧЕНИЯ, если требуется. Если имеется автоматическое регулирование РАДИАЦИОННОГО ОКНА, измерения следует проводить с задержкой не менее 5 с, чтобы механизм автоматики успел выполнить регулирование.*

При проверке соответствия требованиям, указанным выше в перечислениях а) и б) последнего случая, проводят измерения при отклонении ОПОРНОЙ ОСИ от перпендикуляра к ПЛОСКОСТИ ПРИЕМНИКА ИЗОБРАЖЕНИЯ не более чем на 3°. На рисунке 203.102 измеренные расхождения в ПЛОСКОСТИ ПРИЕМНИКА ИЗОБРАЖЕНИЯ обозначены  $c_1$  и  $c_2$  по одной оси и  $d_1$  и  $d_2$  по другой оси. Если РАССТОЯНИЕ ОТ ФОКУСНОГО ПЯТНА ДО ПРИЕМНИКА ИЗОБРАЖЕНИЯ равно  $S$ , то для соответствия должны выполняться следующие соотношения:

$$|c_1| + |c_2| < 0,03S;$$

$$|d_1| + |d_2| < 0,03S;$$

$$|c_1| + |c_2| + |d_1| + |d_2| < 0,04S.$$



1 — ПОЛЕ РЕНТГЕНОВСКОГО ИЗЛУЧЕНИЯ; 2 — ПОВЕРХНОСТЬ ПРИЕМНИКА ИЗОБРАЖЕНИЯ

Рисунок 203.102 — Расхождения при согласовании ПОВЕРХНОСТЕЙ ПРИЕМНИКА ИЗОБРАЖЕНИЯ

#### 203.8.5.4 Позиционирование ПАЦИЕНТА и ограничение облучаемой поверхности

РЕНТГЕНОВСКИЙ АППАРАТ должен иметь такую конструкцию, чтобы ОПЕРАТОР имел возможность выбрать протяженность ПУЧКА РЕНТГЕНОВСКОГО ИЗЛУЧЕНИЯ, требуемую для проводимой процедуры и для ограничения максимальной пространственной протяженности ПУЧКА РЕНТГЕНОВСКОГО ИЗЛУЧЕНИЯ до значения, достаточного для проводимой процедуры, чтобы можно было избежать чрезмерной дозы ИЗЛУЧЕНИЯ на ПАЦИЕНТА и персонал.

*Дополнительный подпункт:*

#### **203.8.101 Границы и размеры ПОЛЯ РЕНТГЕНОВСКОГО ИЗЛУЧЕНИЯ**

Границы ПОЛЯ РЕНТГЕНОВСКОГО ИЗЛУЧЕНИЯ определяются положением точек, в которых МОЩНОСТЬ ВОЗДУШНОЙ КЕРМЫ составляет 25 % среднего значения МОЩНОСТИ ВОЗДУШНОЙ КЕРМЫ в точках, являющихся приблизительно центром каждой четвертой части охватываемой поверхности.

Размеры прямоугольного ПОЛЯ РЕНТГЕНОВСКОГО ИЗЛУЧЕНИЯ описываются длинами каждой из двух его ортогональных главных осей в интересующей плоскости. Если ОСЬ ПУЧКА РЕНТГЕНОВСКОГО ИЗЛУЧЕНИЯ совпадает с ОПОРНОЙ ОСЬЮ, то предполагается, что интересующая плоскость перпендикулярна к ОПОРНОЙ ОСИ, главные оси пересекаются с ОПОРНОЙ ОСЬЮ и ориентированы так, что одна из них коллинеарна с проекцией продольной оси БЛОКА ИСТОЧНИКА РЕНТГЕНОВСКОГО ИЗЛУЧЕНИЯ, лежащей в этой плоскости и проходящей через эту точку пересечения. Если ОСЬ ПУЧКА РЕНТГЕНОВСКОГО ИЗЛУЧЕНИЯ не совпадает с ОПОРНОЙ ОСЬЮ, согласно 203.8.104 это должно быть указано в инструкции по эксплуатации.

Для круглого ПОЛЯ РЕНТГЕНОВСКОГО ИЗЛУЧЕНИЯ размеры описываются соответственно заменой длины диаметром.

*Примечание* — Эти условия адаптированы из МЭК 60601-1-3—1994, пункт 2.202.1.

#### **203.8.102 Методы ограничения пучка в РЕНТГЕНОВСКИХ АППАРАТАХ**

##### **203.8.102.1 Общие требования**

В РЕНТГЕНОВСКИХ АППАРАТАХ должны быть предусмотрены средства для ограничения пространственной протяженности ПУЧКА РЕНТГЕНОВСКОГО ИЗЛУЧЕНИЯ до его воздействия на ПОВЕРХНОСТЬ ТЕЛА ПАЦИЕНТА:

- в РЕНТГЕНОВСКИХ АППАРАТАХ, предназначенных только для РЕНТГЕНОГРАФИИ с единственной ПОВЕРХНОСТЬЮ ПРИЕМНИКА ИЗОБРАЖЕНИЯ на фиксированном РАССТОЯНИИ ОТ ФОКУСНОГО ПЯТНА ДО ПРИЕМНИКА ИЗОБРАЖЕНИЯ, — с помощью постоянного УСТРОЙСТВА ФОРМИРОВАНИЯ ПУЧКА, имеющего РАДИАЦИОННОЕ ОКНО единственного фиксированного размера;

- в РЕНТГЕНОВСКИХ АППАРАТАХ, использующих сканирующий пучок, — с помощью УСТРОЙСТВА ФОРМИРОВАНИЯ ПУЧКА, размещенного между ИСТОЧНИКОМ ИЗЛУЧЕНИЯ и ПОВЕРХНОСТЬЮ ТЕЛА ПАЦИЕНТА;

- в РЕНТГЕНОВСКИХ АППАРАТАХ, предназначенных для НЕПРЯМОЙ РЕНТГЕНОСКОПИИ в хирургии при фиксированном РАССТОЯНИИ ОТ ФОКУСНОГО ПЯТНА ДО ПРИЕМНИКА ИЗОБРАЖЕНИЯ и имеющих ПОВЕРХНОСТЬ ПРИЕМНИКА ИЗОБРАЖЕНИЯ не более 300 см<sup>2</sup>, — с помощью средств, позволяющих уменьшить ПОЛЕ РЕНТГЕНОВСКОГО ИЗЛУЧЕНИЯ в ПЛОСКОСТИ ПРИЕМНИКА ИЗОБРАЖЕНИЯ до 125 см<sup>2</sup> или менее;

- с помощью набора взаимозаменяемых или выбираемых деталей, позволяющих выбирать РАДИАЦИОННЫЕ ОКНА различного фиксированного размера;

- с помощью УСТРОЙСТВА ФОРМИРОВАНИЯ ПУЧКА, позволяющего отрегулировать пространственное распространение ПУЧКА РЕНТГЕНОВСКОГО ИЗЛУЧЕНИЯ в пределах диапазона НОРМАЛЬНОЙ ЭКСПЛУАТАЦИИ ручными или автоматическими средствами и имеющего следующие характеристики:

- a) минимально регулируемый размер ПОЛЯ РЕНТГЕНОВСКОГО ИЗЛУЧЕНИЯ — не более 5 см в длину и не более 5 см в ширину в плоскости, перпендикулярной к ОСИ ПУЧКА РЕНТГЕНОВСКОГО ИЗЛУЧЕНИЯ на расстоянии 1 м от ФОКУСНОГО ПЯТНА;

- b) если регулирование ступенчатое, значение ступени должно быть не более 1 см по длине и ширине ПОЛЯ РЕНТГЕНОВСКОГО ИЗЛУЧЕНИЯ в плоскости, перпендикулярной к ОПОРНОЙ ОСИ на расстоянии 1 м от ФОКУСНОГО ПЯТНА;

- c) если регулирование автоматическое, должно быть предусмотрено устройство, работа которого должна быть описана в инструкции по эксплуатации, которое дает возможность ОПЕРАТОРУ выбрать размер ПОЛЯ РЕНТГЕНОВСКОГО ИЗЛУЧЕНИЯ в соответствии с вышеуказанными перечислениями a) и b) и не позволяет ОПЕРАТОРУ увеличить размер более того, который в данный момент система устанавливает автоматически.

Если предусмотрено автоматическое регулирование, инструкция по эксплуатации должна содержать детальное описание метода проверки его работы и описание метода, посредством которого размер ПОЛЯ РЕНТГЕНОВСКОГО ИЗЛУЧЕНИЯ может быть уменьшен в соответствии с вышеуказанным перечислением с).

*Соответствие требованиям проверяют осмотром, опробованием и экспертизой инструкции по эксплуатации.*

#### 203.8.102.2 Индикация на РЕНТГЕНОВСКОМ АППАРАТЕ

За исключением случаев, указанных в нижеследующих перечислениях а), б) и с), информация о пространственной протяженности ПУЧКА РЕНТГЕНОВСКОГО ИЗЛУЧЕНИЯ должна даваться в виде визуальной индикации на РЕНТГЕНОВСКОМ АППАРАТЕ.

Индикация на РЕНТГЕНОВСКОМ АППАРАТЕ должна предоставлять следующую информацию в цифровом виде или с помощью графических обозначений или символов:

- если используются цифровые обозначения, они должны показывать длину и ширину ПОЛЯ РЕНТГЕНОВСКОГО ИЗЛУЧЕНИЯ при одном или нескольких типичных значениях РАССТОЯНИЯ ОТ ФОКУСНОГО ПЯТНА ДО ПРИЕМНИКА ИЗОБРАЖЕНИЯ. Должна также быть приведена информация (которая может быть, например, в табличной форме) об изменениях размеров ПОЛЯ РЕНТГЕНОВСКОГО ИЗЛУЧЕНИЯ при других возможных РАССТОЯНИЯХ ОТ ФОКУСНОГО ПЯТНА ДО ПРИЕМНИКА ИЗОБРАЖЕНИЯ;

- если индикация дана в форме графических обозначений или символов, она должна показывать на подходящей поверхности (например, на ВХОДНОЙ ПОВЕРХНОСТИ устройства, содержащего ПРИЕМНИК РЕНТГЕНОВСКОГО ИЗОБРАЖЕНИЯ), как результирующее ПОЛЕ РЕНТГЕНОВСКОГО ИЗЛУЧЕНИЯ зависит от РАССТОЯНИЯ ОТ ФОКУСНОГО ПЯТНА ДО ПРИЕМНИКА ИЗОБРАЖЕНИЯ и от возможных комбинаций или уставок УСТРОЙСТВА ФОРМИРОВАНИЯ ПУЧКА. Если обозначения исчерпывающе не показывают пространственное распространение или размеры ожидаемых ПОЛЕЙ РЕНТГЕНОВСКОГО ИЗЛУЧЕНИЯ, эта информация должна быть приведена с объяснением обозначений в инструкции по эксплуатации.

Визуальная индикация на РЕНТГЕНОВСКОМ АППАРАТЕ не требуется в следующих случаях:

а) если РЕНТГЕНОВСКИЙ АППАРАТ сконструирован так, что ПОЛЯ РЕНТГЕНОВСКОГО ИЗЛУЧЕНИЯ на определенных расстояниях образуются до НАГРУЗКИ, без их выбора ОПЕРАТОРОМ;

б) если РЕНТГЕНОВСКИЙ АППАРАТ сконструирован с БЛОКИРУЮЩИМ УСТРОЙСТВОМ, которое блокирует НАГРУЗКУ до тех пор, пока не выбрано ПОЛЕ РЕНТГЕНОВСКОГО ИЗЛУЧЕНИЯ подходящей пространственной протяженности;

с) для таких видов работы РЕНТГЕНОВСКОГО АППАРАТА, при которых границы ПОЛЯ РЕНТГЕНОВСКОГО ИЗЛУЧЕНИЯ могут быть видны при РЕНТГЕНОСКОПИИ.

*Соответствие требованиям проверяют осмотром РЕНТГЕНОВСКОГО АППАРАТА и экспертизой ЭКСПЛУАТАЦИОННЫХ ДОКУМЕНТОВ.*

#### 203.8.102.3 Указания в инструкции по эксплуатации

Инструкция по эксплуатации должна содержать всю информацию, необходимую ОПЕРАТОРУ для того, чтобы до НАГРУЗКИ определить пространственное расположение всех ПОЛЕЙ РЕНТГЕНОВСКОГО ИЗЛУЧЕНИЯ при ПРЕДУСМОТРЕННОМ ИСПОЛЬЗОВАНИИ на соответствующих РАССТОЯНИЯХ ОТ ФОКУСНОГО ПЯТНА ДО ПРИЕМНИКА РЕНТГЕНОВСКОГО ИЗОБРАЖЕНИЯ для всего доступного набора комбинаций и уставок УСТРОЙСТВ ФОРМИРОВАНИЯ ПУЧКА.

*Соответствие требованиям проверяют осмотром ИЗДЕЛИЯ и экспертизой инструкций по эксплуатации.*

#### 203.8.102.4 Точность индикации с помощью обозначений и в форме записи

За исключением указанных ниже случаев, размер ПОЛЯ РЕНТГЕНОВСКОГО ИЗЛУЧЕНИЯ, который дается с помощью обозначений на РЕНТГЕНОВСКОМ АППАРАТЕ или указывается в инструкции по эксплуатации в соответствии с 203.8.102.2 и 203.8.102.3, не должен отличаться от размеров ПОЛЯ РЕНТГЕНОВСКОГО ИЗЛУЧЕНИЯ, измеренного вдоль каждой из его главных осей в плоскости, к которой относится индикация, более чем на 2 % от расстояния этой плоскости до ФОКУСНОГО ПЯТНА.

Это требование не относится к РЕНТГЕНОВСКИМ АППАРАТАМ, в которых вся поверхность РЕНТГЕНОГРАММЫ не облучается одновременно.

*Соответствие требованиям проверяют рассмотрением параметров конструкции и экспертизой ЭКСПЛУАТАЦИОННЫХ ДОКУМЕНТОВ. При необходимости измеряют размеры ПОЛЯ РЕНТГЕНОВСКОГО ИЗЛУЧЕНИЯ вдоль двух главных осей при выбранных индцированных уставках СИСТЕМЫ ФОРМИРОВАНИЯ ПУЧКА и РАССТОЯНИЯ ОТ ФОКУСНОГО ПЯТНА ДО ПРИЕМНИКА*

РЕНТГЕНОВСКОГО ИЗЛУЧЕНИЯ, которые возможны при ПРЕДУСМОТРЕННОМ ПРИМЕНЕНИИ. При расчете принимают РАССТОЯНИЕ ОТ ФОКУСНОГО ПЯТНА ДО ПРИЕМНИКА РЕНТГЕНОВСКОГО ИЗЛУЧЕНИЯ равным значению, указанному на РЕНТГЕНОВСКОМ АППАРАТЕ или в ЭКСПЛУАТАЦИОННЫХ ДОКУМЕНТАХ для использованной уставки.

#### 203.8.102.5 Индикация с помощью СВЕТООВОГО УКАЗАТЕЛЯ ПОЛЯ

В РЕНТГЕНОВСКИХ АППАРАТАХ, предназначенных для РЕНТГЕНОГРАФИИ, должен быть предусмотрен, где это необходимо, СВЕТООВОЙ УКАЗАТЕЛЬ ПОЛЯ, который помогает устанавливать очертавания расположения ПОЛЯ РЕНТГЕНОВСКОГО ИЗЛУЧЕНИЯ на ПОВЕРХНОСТИ ТЕЛА ПАЦИЕНТА.

*Соответствие проверяют осмотром РЕНТГЕНОВСКОГО АППАРАТА.*

Если имеется СВЕТООВОЙ УКАЗАТЕЛЬ ПОЛЯ, он должен очерчивать края ПОЛЯ РЕНТГЕНОВСКОГО ИЗЛУЧЕНИЯ и обеспечивать среднюю освещенность не менее 100 лк в плоскости, перпендикулярной к ОСИ ПУЧКА РЕНТГЕНОВСКОГО ИЗЛУЧЕНИЯ на расстоянии 1 м от ФОКУСНОГО ПЯТНА.

На этом расстоянии контраст на краю СВЕТООВОГО ПОЛЯ должен быть не менее 3 в передвижных РЕНТГЕНОВСКИХ АППАРАТАХ и не менее 4 в остальных РЕНТГЕНОВСКИХ АППАРАТАХ.

Описание способа проверки размеров СВЕТООВОГО ПОЛЯ на заданном расстоянии от ФОКУСНОГО ПЯТНА должно быть приведено в ЭКСПЛУАТАЦИОННЫХ ДОКУМЕНТАХ.

*Соответствие требованиям проверяют экспертизой ЭКСПЛУАТАЦИОННЫХ ДОКУМЕНТОВ и следующими испытаниями:*

- если освещена вся площадь индицируемого поля, определяют среднюю освещенность как среднее значение результатов измерения приблизительно в центре каждой четверти СВЕТООВОГО ПОЛЯ;

- во всех других случаях определяют среднюю освещенность по крайней мере из четырех измерений в разных точках в центрах освещенных площадей;

- измеряют контраст, используя измерительную апертуру на расстоянии не более 1 мм. Вычисляют контраст как  $I_1/I_2$ , где  $I_1$  — освещенность на расстоянии 3 мм от края СВЕТООВОГО ПОЛЯ в направлении к центру поля,  $I_2$  — освещенность на расстоянии 3 мм от края СВЕТООВОГО ПОЛЯ в направлении от центра поля;

- корректируют ИЗМЕРЕННЫЕ ЗНАЧЕНИЯ на внешнее освещение.

#### 203.8.102.6 Точность индикации с помощью СВЕТООВОГО УКАЗАТЕЛЯ ПОЛЯ

Вдоль каждой из двух главных осей ПОЛЯ РЕНТГЕНОВСКОГО ИЗЛУЧЕНИЯ в плоскости СВЕТООВОГО ПОЛЯ сумма расхождений между краями ПОЛЯ РЕНТГЕНОВСКОГО ИЗЛУЧЕНИЯ и соответствующими краями СВЕТООВОГО ПОЛЯ не должна быть более 2 % расстояния плоскости от СВЕТООВОГО ПОЛЯ до ФОКУСНОГО ПЯТНА.

*Соответствие требованиям проверяют с помощью измерения расхождений между соответствующими краями ПОЛЯ РЕНТГЕНОВСКОГО ИЗЛУЧЕНИЯ и СВЕТООВОГО ПОЛЯ по двум главным осям ПОЛЯ РЕНТГЕНОВСКОГО ИЗЛУЧЕНИЯ в выбранных плоскостях на измеренных расстояниях от ФОКУСНОГО ПЯТНА в пределах НОРМАЛЬНОЙ ЭКСПЛУАТАЦИИ. Плоскости должны быть перпендикулярны к ОСИ ПУЧКА РЕНТГЕНОВСКОГО ИЗЛУЧЕНИЯ с отклонением не более 3°.*

На рисунке 203.103 измеренные расхождения обозначены  $a_1$  и  $a_2$  по одной оси и  $b_1$  и  $b_2$  по другой оси. Если расстояние от ФОКУСНОГО ПЯТНА до ПЛОСКОСТИ СВЕТООВОГО ПОЛЯ равно  $S$ , то для соответствия должны выполняться следующие соотношения:

$$|a_1| + |a_2| < 0,02S;$$

$$|b_1| + |b_2| < 0,02S.$$

#### 203.8.103 Блокировка ПУЧКА РЕНТГЕНОВСКОГО ИЗЛУЧЕНИЯ в РЕНТГЕНОСКОПИИ

Примечание — Применимо для вновь разрабатываемых изделий.

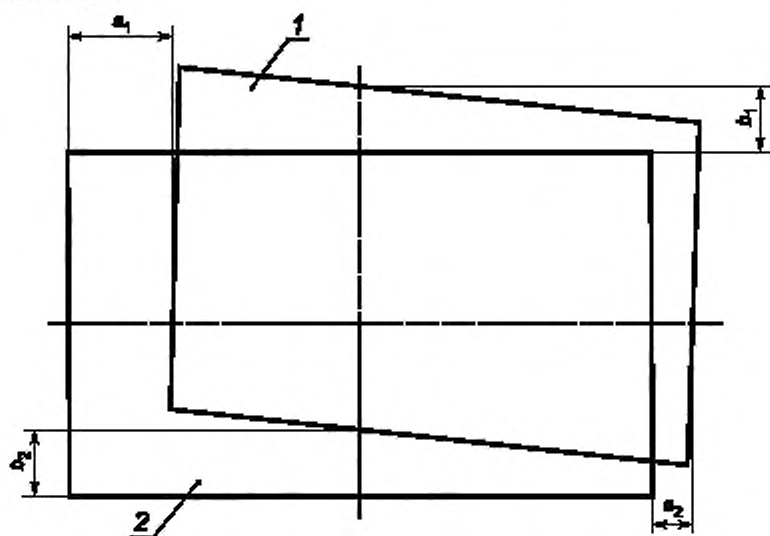
НАГРУЗКА при РЕНТГЕНОСКОПИИ не должна включаться до тех пор, пока ОСЬ ПУЧКА РЕНТГЕНОВСКОГО ИЗЛУЧЕНИЯ находится в положении, при котором соответствие ПОЛЯ РЕНТГЕНОВСКОГО ИЗЛУЧЕНИЯ и ЭФФЕКТИВНОЙ ПОВЕРХНОСТИ ПРИЕМНИКА ИЗОБРАЖЕНИЯ не удовлетворяет требованиям 203.8.5.3.

НАГРУЗКА при РЕНТГЕНОСКОПИИ также не должна включаться, если СИСТЕМА ФОРМИРОВАНИЯ ПУЧКА отрегулирована таким образом, что при выбранном РАССТОЯНИИ ОТ ФОКУСНОГО ПЯТНА ДО ПРИЕМНИКА ИЗОБРАЖЕНИЯ ПОЛЕ РЕНТГЕНОВСКОГО ИЗЛУЧЕНИЯ выходит за пределы ПОВЕРХНОСТИ ПРИЕМНИКА ИЗОБРАЖЕНИЯ на значение более указанного в 203.8.5.3. Это тре-

бование не распространяется на УСТРОЙСТВА ДЛЯ ПОЛУЧЕНИЯ РЕНТГЕНОВСКОГО ИЗОБРАЖЕНИЯ при ПРЯМОЙ РЕНТГЕНОСКОПИИ в тех случаях, когда ПОЛЕ РЕНТГЕНОВСКОГО ИЗЛУЧЕНИЯ находится полностью в пределах поверхности ПРИЕМНИКА ИЗОБРАЖЕНИЯ и его края видны при наибольшем выбранном ПОЛЕ РЕНТГЕНОВСКОГО ИЗЛУЧЕНИЯ:

- а) при РАССТОЯНИИ ОТ ФОКУСНОГО ПЯТНА ДО ПРИЕМНИКА ИЗОБРАЖЕНИЯ, равном 70 см;
- б) или если между БЛОКОМ ИСТОЧНИКА РЕНТГЕНОВСКОГО ИЗЛУЧЕНИЯ и положением ПАЦИЕНТА имеется ШТАТИВ ДЛЯ ПАЦИЕНТА, причем расстояние от поверхности ШТАТИВА ДЛЯ ПАЦИЕНТА до устройства, содержащего ПРИЕМНИК РЕНТГЕНОВСКОГО ИЗОБРАЖЕНИЯ, составляет 25 см.

Соответствие требованиям проверяют осмотром, опробованием и экспертизой ЭКСПЛУАТАЦИОННЫХ ДОКУМЕНТОВ.



1 — визуально определяемое поле СВЕТОВОГО УКАЗАТЕЛЯ; 2 — ПОЛЕ РЕНТГЕНОВСКОГО ИЗЛУЧЕНИЯ

Рисунок 203.103 — Расхождения при визуальной индикации ПОЛЯ РЕНТГЕНОВСКОГО ИЗОБРАЖЕНИЯ

#### 203.8.104 Positionирование ОСИ ПУЧКА РЕНТГЕНОВСКОГО ИЗЛУЧЕНИЯ

Положение ОСИ ПУЧКА РЕНТГЕНОВСКОГО ИЗЛУЧЕНИЯ должно быть индцировано следующим образом:

а) Если ПРИЕМНИК ИЗОБРАЖЕНИЯ является частью РЕНТГЕНОВСКОГО АППАРАТА, при нахождении ПАЦИЕНТА на месте для исследования и без использования РЕНТГЕНОВСКОГО ИЗЛУЧЕНИЯ должна иметься возможность позиционировать ОСЬ ПУЧКА РЕНТГЕНОВСКОГО ИЗЛУЧЕНИЯ относительно ПОВЕРХНОСТИ ПРИЕМНИКА ИЗОБРАЖЕНИЯ таким образом, чтобы ОСЬ ПУЧКА РЕНТГЕНОВСКОГО ИЗЛУЧЕНИЯ пересекала ПОВЕРХНОСТЬ ПРИЕМНИКА РЕНТГЕНОВСКОГО ИЗОБРАЖЕНИЯ в ее центре.

б) ЭКСПЛУАТАЦИОННЫЕ ДОКУМЕНТЫ должны описывать положения ПУЧКА РЕНТГЕНОВСКОГО ИЗЛУЧЕНИЯ, доступные при НОРМАЛЬНОЙ ЭКСПЛУАТАЦИИ, в значениях величин, характеризующих его расположение по отношению к соответствующим ПОВЕРХНОСТЯМ ПРИЕМНИКА ИЗОБРАЖЕНИЯ и значениях углов его наклона по отношению к соответствующим ПЛОСКОСТЯМ ПРИЕМНИКА ИЗОБРАЖЕНИЯ. Если ОСЬ ПУЧКА РЕНТГЕНОВСКОГО ИЗЛУЧЕНИЯ не совпадает с ОПОРНОЙ ОСЬЮ, в инструкциях по эксплуатации должны быть описаны положение и угол наклона ПОЛЯ РЕНТГЕНОВСКОГО ИЗЛУЧЕНИЯ и интересующая плоскость по отношению к ОПОРНОЙ ОСИ.

с) Если в РЕНТГЕНОВСКОМ АППАРАТЕ предусмотрен механизм для регулирования положения ОСИ ПУЧКА РЕНТГЕНОВСКОГО ИЗЛУЧЕНИЯ относительно выбранной ПОВЕРХНОСТИ ПРИЕМНИКА ИЗОБРАЖЕНИЯ, на РЕНТГЕНОВСКОМ АППАРАТЕ должно быть указано то положение ОСИ ПУЧКА РЕНТГЕНОВСКОГО ИЗЛУЧЕНИЯ, при котором ПОЛЕ РЕНТГЕНОВСКОГО ИЗЛУЧЕНИЯ должно соответствовать ПОВЕРХНОСТИ ПРИЕМНИКА ИЗОБРАЖЕНИЯ с точностью, установленной в 203.8.5.3;

д) Если в РЕНТГЕНОВСКОМ АППАРАТЕ имеется механизм для регулирования угла между ОСЬЮ ПУЧКА РЕНТГЕНОВСКОГО ИЗЛУЧЕНИЯ и выбранной ПЛОСКОСТЬЮ ПРИЕМНИКА ИЗОБРАЖЕНИЯ, на РЕНТГЕНОВСКОМ АППАРАТЕ должна быть индикация:

- или положения, при котором ОСЬ ПУЧКА РЕНТГЕНОВСКОГО ИЗЛУЧЕНИЯ перпендикулярна к выбранной ПЛОСКОСТИ ПРИЕМНИКА ИЗОБРАЖЕНИЯ,
- или положения, описанного в ЭКСПЛУАТАЦИОННЫХ ДОКУМЕНТАХ, при котором ОСЬ ПУЧКА РЕНТГЕНОВСКОГО ИЗЛУЧЕНИЯ наклонена под определенным углом к ПЛОСКОСТИ ПРИЕМНИКА ИЗОБРАЖЕНИЯ.

*Соответствие требованиям проверяют осмотром, опробованием и экспертизой ЭКСПЛУАТАЦИОННЫХ ДОКУМЕНТОВ.*

### 203.9 РАССТОЯНИЕ ФОКУС — КОЖА

#### 203.9.1 Общие требования

*Дополнение:*

РЕНТГЕНОВСКИЙ АППАРАТ должен иметь такую конструкцию, чтобы предотвратить использование РАССТОЯНИЯ ФОКУС — КОЖА, указанного в 203.9.101 и 203.9.102 при ПРЕДУСМОТРЕННОМ ПРИМЕНЕНИИ.

#### 203.9.101 РЕНТГЕНОВСКИЙ АППАРАТ, предназначенный для РЕНТГЕНОСКОПИИ

В РЕНТГЕНОВСКИХ АППАРАТАХ для РЕНТГЕНОСКОПИИ должны быть в наличии средства, исключающие при рентгенокопическом ОБЛУЧЕНИИ использование РАССТОЯНИЯ ФОКУС — КОЖА, менее чем:

- 20 см — если РЕНТГЕНОВСКИЙ АППАРАТ предназначен для РЕНТГЕНОСКОПИИ в хирургии;
- 30 см — для других областей применения.

*Соответствие требованиям проверяют осмотром и с помощью измерений.*

#### 203.9.102 РЕНТГЕНОВСКИЙ АППАРАТ, предназначенный для РЕНТГЕНОГРАФИИ

РЕНТГЕНОВСКИЙ АППАРАТ, предназначенный для РЕНТГЕНОГРАФИИ:

- должен иметь средства, исключающие рентгенографическое ОБЛУЧЕНИЕ, если РАССТОЯНИЕ ФОКУС — КОЖА менее 20 см;
- должен иметь конструкцию, позволяющую использовать РАССТОЯНИЕ ФОКУС — КОЖА 45 см или более при НОРМАЛЬНОЙ ЭКСПЛУАТАЦИИ.

*Примечание* — Не требуется средств, исключающих использование меньших РАССТОЯНИЙ ФОКУС — КОЖА.

*Соответствие требованиям проверяют осмотром и с помощью измерений.*

### 203.10 ОСЛАБЛЕНИЕ ПУЧКА РЕНТГЕНОВСКОГО ИЗЛУЧЕНИЯ между ПАЦИЕНТОМ и ПРИЕМНИКОМ РЕНТГЕНОВСКОГО ИЗОБРАЖЕНИЯ

#### 203.10.1 Общие требования

*Дополнение:*

ЭКВИВАЛЕНТ ПО ОСЛАБЛЕНИЮ элементов, перечисленных в таблице 203.104, составляющих часть РЕНТГЕНОВСКОГО АППАРАТА и расположенных в ПУЧКЕ РЕНТГЕНОВСКОГО ИЗЛУЧЕНИЯ между ПАЦИЕНТОМ и ПРИЕМНИКОМ РЕНТГЕНОВСКОГО ИЗОБРАЖЕНИЯ, не должен превышать максимальных значений, указанных в таблице.

*Соответствие требованиям проверяют с помощью испытаний, описанных в 203.10.101.*

Таблица 203.104 — ЭКВИВАЛЕНТ ПО ОСЛАБЛЕНИЮ элементов аппарата в ПУЧКЕ РЕНТГЕНОВСКОГО ИЗЛУЧЕНИЯ

Элемент аппарата	Максимальный ЭКВИВАЛЕНТ ПО ОСЛАБЛЕНИЮ, мм Al
Передняя панель кассетодержателя (суммарно для всех слоев)	1,2
Передняя панель СМЕНЩИКА ПЛЕНКИ (суммарно для всех слоев)	1,2
Передняя панель ЦИФРОВОГО ПРИЕМНИКА РЕНТГЕНОВСКОГО ИЗОБРАЖЕНИЯ (суммарно для всех слоев, за исключением собственно детектора)	1,2

Элемент аппарата	Максимальный эквивалент по ослаблению, мм Аl
Люлька	2,3
ШТАТИВ ДЛЯ ПАЦИЕНТА стационарный, без шарнирных соединений	1,2
ШТАТИВ ДЛЯ ПАЦИЕНТА передвижной, без шарнирных соединений (включая стационарные слои)	1,7
ШТАТИВ ДЛЯ ПАЦИЕНТА с рентгенопрозрачной декой, имеющей одно шарнирное соединение	1,7
ШТАТИВ ДЛЯ ПАЦИЕНТА с рентгенопрозрачной декой, имеющей два или более шарнирных соединения	2,3
ШТАТИВ ДЛЯ ПАЦИЕНТА консольный	2,3
<p><b>Примечания</b></p> <p>1 Такие устройства, как ДЕТЕКТОРЫ ИЗЛУЧЕНИЯ, не включены в таблицу.</p> <p>2 Требования, касающиеся свойств ОСЛАБЛЕНИЯ РЕНТГЕНОГРАФИЧЕСКИХ КАССЕТ и УСИЛИВАЮЩИХ ЭКРАНОВ, приведены в ИСО 4090 [3], для ОТСЕИВАЮЩИХ РАСТРОВ — в МЭК 60627 [1].</p> <p>3 ОСЛАБЛЕНИЕ, вызванное настольными матрасами и подобными принадлежностями, не включено в максимальный ЭКВИВАЛЕНТ ПО ОСЛАБЛЕНИЮ для ШТАТИВА ДЛЯ ПАЦИЕНТА.</p> <p>4 Максимальный ЭКВИВАЛЕНТ ПО ОСЛАБЛЕНИЮ мм Аl применяется только к соответствующему элементу. Если в ПУЧКЕ РЕНТГЕНОВСКОГО ИЗЛУЧЕНИЯ между ПАЦИЕНТОМ и ПРИЕМНИКОМ РЕНТГЕНОВСКОГО ИЗОБРАЖЕНИЯ находятся несколько элементов, указанных в настоящей таблице, каждый соответствующий максимальный ЭКВИВАЛЕНТ ПО ОСЛАБЛЕНИЮ мм Аl отдельно применяется к каждому элементу.</p>	

### 203.10.2 Информация в ЭКСПЛУАТАЦИОННЫХ ДОКУМЕНТАХ

#### Дополнение:

В ЭКСПЛУАТАЦИОННЫХ ДОКУМЕНТАХ должны быть указаны максимальные значения ЭКВИВАЛЕНТА ПО ОСЛАБЛЕНИЮ всех элементов, перечисленных в таблице 203.104 и составляющих часть РЕНТГЕНОВСКОГО АППАРАТА, в соответствии с условиями испытаний, указанными в 203.10.101.

Для диагностических РЕНТГЕНОВСКИХ АППАРАТОВ, предназначенных для использования в комбинации с ПРИСПОСОБЛЕНИЯМИ или другими элементами, не являющимися частью того же самого или другого диагностического РЕНТГЕНОВСКОГО АППАРАТА, инструкции по эксплуатации должны содержать указание, привлекающее внимание к возможности неблагоприятных эффектов от материалов, находящихся в ПУЧКЕ РЕНТГЕНОВСКОГО ИЗЛУЧЕНИЯ (например, частей рабочего стола).

*Соответствие требованиям проверяют экспертизой ЭКСПЛУАТАЦИОННЫХ ДОКУМЕНТОВ.*

#### Дополнительный подпункт:

#### 203.10.101 Испытания для определения эквивалента по ослаблению

Используя ПУЧОК РЕНТГЕНОВСКОГО ИЗЛУЧЕНИЯ со следующими параметрами: АНОДНОЕ НАПРЯЖЕНИЕ 100 кВ, ПРОЦЕНТНАЯ ПУЛЬСАЦИЯ не более 10 % и первый СЛОЙ ПОЛОВИННОГО ОСЛАБЛЕНИЯ не менее 3,6 мм Аl, — определяют ЭКВИВАЛЕНТ ПО ОСЛАБЛЕНИЮ как толщину слоя алюминия, который дает такую же степень ОСЛАБЛЕНИЯ, как испытуемый материал, с помощью измерения ВОЗДУШНОЙ КЕРМЫ в УСЛОВИЯХ УЗКОГО ПУЧКА.

### 203.11 Защита от ОСТАТОЧНОГО ИЗЛУЧЕНИЯ

#### Дополнение:

#### 203.11.101 Требования

Для каждой категории по области применения, указанной в таблице 203.105, РЕНТГЕНОВСКИЙ АППАРАТ должен иметь ПЕРВИЧНЫЕ ЗАЩИТНЫЕ СРЕДСТВА в соответствии с требованиями, указанными в таблице 203.106.

Эти требования должны выполняться:

- для всех комбинаций ПОЛЕЙ РЕНТГЕНОВСКОГО ИЗЛУЧЕНИЯ и РАССТОЯНИЙ ОТ ФОКУСНОГО ПЯТНА ДО ПРИЕМНИКА ИЗЛУЧЕНИЯ при ПРЕДУСМОТРЕННОМ ПРИМЕНЕНИИ;



- в режиме РЕНТГЕНОСКОПИИ при всех используемых при ПРЕДУСМОТРЕННОМ ПРИМЕНЕНИИ углах между ОСЬЮ ПУЧКА РЕНТГЕНОВСКОГО ИЗЛУЧЕНИЯ и ПЛОСКОСТЬЮ ПРИЕМНИКА ИЗОБРАЖЕНИЯ;

- в режиме РЕНТГЕНОГРАФИИ при ОСИ ПУЧКА РЕНТГЕНОВСКОГО ИЗЛУЧЕНИЯ, перпендикулярной к ПЛОСКОСТИ ПРИЕМНИКА ИЗОБРАЖЕНИЯ.

Если ПАРАМЕТРЫ НАГРУЗКИ могут управляться только СИСТЕМОЙ АВТОМАТИЧЕСКОГО УПРАВЛЕНИЯ, в ЭКСПЛУАТАЦИОННЫХ ДОКУМЕНТАХ должны быть приведены инструкции по получению необходимых ПАРАМЕТРОВ НАГРУЗКИ для испытания.

Соответствие требованиям проверяют осмотром, экспертизой технической документации и ЭКСПЛУАТАЦИОННЫХ ДОКУМЕНТОВ и с помощью испытаний, описанных в 203.11.102.

### 203.11.102 ИСПЫТАНИЕ на ослабление ОСТАТОЧНОГО ИЗЛУЧЕНИЯ

Используют следующую процедуру испытаний:

а) в области, не охватываемой ПЕРВИЧНЫМИ ЗАЩИТНЫМИ СРЕДСТВАМИ, устанавливают защитные экраны, необходимые для того, чтобы исключить из измерений любое РЕНТГЕНОВСКОЕ ИЗЛУЧЕНИЕ, не прошедшее через ПЕРВИЧНЫЕ ЗАЩИТНЫЕ СРЕДСТВА; для РЕНТГЕНОВСКИХ АППАРАТОВ для РЕНТГЕНОСКОПИИ с С-дугой может быть установлен дополнительный защитный экран в ПЛОСКОСТИ ПРИЕМНИКА ИЗОБРАЖЕНИЯ. Для РЕНТГЕНОВСКИХ АППАРАТОВ с выпуклым ВХОДНЫМ ЭКРАНОМ дополнительный защитный экран может быть установлен в плоскости наибольшего расстояния от ФОКУСНОГО ПЯТНА, описанной в ЭКСПЛУАТАЦИОННЫХ ДОКУМЕНТАХ для ПРЕДУСМОТРЕННОГО ПРИМЕНЕНИЯ;

б) используют наименьшую ОБЩУЮ ФИЛЬТРАЦИЮ, при которой может работать РЕНТГЕНОВСКИЙ АППАРАТ. Удаляют ОТСЕИВАЮЩИЕ РАСТРЫ и КОМПРЕССИОННЫЕ УСТРОЙСТВА, если они нормированы как съёмные; используют ФАНТОМ с ЭКВИВАЛЕНТОМ ПО ОСЛАБЛЕНИЮ 40 мм Al, расположенный в ПУЧКЕ РЕНТГЕНОВСКОГО ИЗЛУЧЕНИЯ как можно ближе к ФОКУСНОМУ ПЯТНУ;

с) в соответствии с нормированной областью применения РЕНТГЕНОВСКОГО АППАРАТА выбирают следующие значения расстояний и размеров поля:

1) для РЕНТГЕНОВСКИХ АППАРАТОВ для РЕНТГЕНОСКОПИИ, в которых управление нагрузкой возможно только из ЗАЩИТНОЙ ЗОНЫ, используют наибольшее ПОЛЕ РЕНТГЕНОВСКОГО ИЗЛУЧЕНИЯ, возможное при РЕНТГЕНОСКОПИИ;

2) в случаях, не упомянутых в перечислении 1), устанавливают наименьшее при ПРЕДУСМОТРЕННОМ ПРИМЕНЕНИИ РАССТОЯНИЕ ОТ ФОКУСНОГО ПЯТНА ДО ПРИЕМНИКА ИЗОБРАЖЕНИЯ и используют наибольшее возможное при этом расстояние ПОЛЕ РЕНТГЕНОВСКОГО ИЗЛУЧЕНИЯ;

д) устанавливают необходимое значение АНОДНОГО НАПРЯЖЕНИЯ, указанное в таблице 203.106;

е) используя известные значения АНОДНОГО ТОКА или ПРОИЗВЕДЕНИЯ ТОК — ВРЕМЯ, проводят измерение МОЩНОСТИ ВОЗДУШНОЙ КЕРМЫ или ВОЗДУШНОЙ КЕРМЫ так, чтобы определить распределение ОСТАТОЧНОГО ИЗЛУЧЕНИЯ за ПЕРВИЧНЫМИ ЗАЩИТНЫМИ СРЕДСТВАМИ. Проводят измерения на расстоянии 10 см от ДОСТУПНОЙ ПОВЕРХНОСТИ;

ф) приводят измерения к ВОЗДУШНОЙ КЕРМЕ за 1 ч или к ВОЗДУШНОЙ КЕРМЕ за ОБЛУЧЕНИЕ при опорных значениях ПАРАМЕТРОВ НАГРУЗКИ, указанных в таблице 203.106;

г) делают все необходимые поправки к найденным значениям, чтобы учесть допустимое усреднение по площади, равной 100 см<sup>2</sup>, ни один из основных линейных размеров которой не превышает 20 см;

h) повторяют измерения при других конфигурациях РЕНТГЕНОВСКОГО АППАРАТА, к которым относятся требования 203.11.101, чтобы убедиться, что все такие конфигурации приняты в расчёт при определении соответствия;

и) соответствие достигнуто, если ни одно ИЗМЕРЕННОЕ ЗНАЧЕНИЕ в процессе испытаний не превышает максимально допустимое значение ВОЗДУШНОЙ КЕРМЫ, указанное в таблице 203.106.

Таблица 203.105 — Категории по областям применения

Нормализованная область(и) применения	Категории по областям применения
РЕНТГЕНОСКОПИЯ с РЕНТГЕНОГРАФИЕЙ — ОПЕРАТОР рядом с ПАЦИЕНТОМ	A

Окончание таблицы 203.105

Нормализованная область(и) применения	Категории по областям применения
РЕНТГЕНОСКОПИЯ с РЕНТГЕНОГРАФИЕЙ — управление НАГРУЗКОЙ при РЕНТГЕНОГРАФИИ из ЗАЩИТНОЙ ЗОНЫ	B
РЕНТГЕНОСКОПИЯ в хирургии при фиксированном РАССТОЯНИИ ОТ ФОКУСНОГО ПЯТНА ДО ПРИЕМНИКА ИЗЛУЧЕНИЯ	C
РЕНТГЕНОГРАФИЯ со съемным держателем РЕНТГЕНОГРАФИЧЕСКОЙ КАССЕТЫ, устанавливаемым на РЕНТГЕНОВСКИЙ АППАРАТ для РЕНТГЕНОСКОПИИ в хирургии	D
НЕПРЯМАЯ РЕНТГЕНОГРАФИЯ грудной клетки, при которой вероятно нахождение ОПЕРАТОРОВ или других ПАЦИЕНТОВ вблизи аппарата при НОРМАЛЬНОЙ ЭКСПЛУАТАЦИИ	F
РЕНТГЕНОГРАФИЯ, не включенная в настоящую таблицу	Без категории (требования не предъявляются)

Т а б л и ц а 203.106 — Требования к ПЕРВИЧНОМУ ЗАЩИТНОМУ СРЕДСТВУ

Категория по области применения по таблице 203.105	Минимально допустимый выход за пределы наибольшей ПОВЕРХНОСТИ ПРИЕМНИКА ИЗОБРАЖЕНИЯ	Максимально допустимый ВОЗДУШНАЯ КЕРМА или максимально допустимый ЭКВИВАЛЕНТ ПО ОСЛАБЛЕНИЮ	Анодное напряжение для соответствия и испытаний	Опорные ПАРАМЕТРЫ НАГРУЗКИ для соответствия	Дополнительные требования
A	30 мм	150 мкГр за 1 ч	<sup>a</sup>	<sup>e</sup>	<sup>g</sup>
B	30 мм <sup>a</sup>	150 мкГр за 1 ч	НОМИНАЛЬНОЕ АНОДНОЕ НАПРЯЖЕНИЕ при РЕНТГЕНОСКОПИИ	<sup>e</sup>	—
C	20 мм	150 мкГр за 1 ч	НОМИНАЛЬНОЕ АНОДНОЕ НАПРЯЖЕНИЕ	<sup>e</sup>	—
D	<sup>b</sup>	—	—	—	—
F	<sup>c</sup>	1 мкГр за ОБЛУЧЕНИЕ	НОМИНАЛЬНОЕ АНОДНОЕ НАПРЯЖЕНИЕ	<sup>f</sup>	—

<sup>a</sup> В этом случае нужно принимать во внимание только ПОВЕРХНОСТЬ ПРИЕМНИКА ИЗОБРАЖЕНИЯ при РЕНТГЕНОСКОПИИ.

<sup>b</sup> Добавочное ПЕРВИЧНОЕ ЗАЩИТНОЕ СРЕДСТВО может не предусматриваться для съемного держателя РЕНТГЕНОГРАФИЧЕСКОЙ КАССЕТЫ. Соответствующее предупреждение должно быть включено в ИНСТРУКЦИЮ ПО ЭКСПЛУАТАЦИИ.

<sup>c</sup> ПЕРВИЧНОЕ ЗАЩИТНОЕ СРЕДСТВО должно выходить за пределы наибольшей ПОВЕРХНОСТИ ПРИЕМНИКА ИЗОБРАЖЕНИЯ по крайней мере на 2 % РАССТОЯНИЯ ОТ ФОКУСНОГО ПЯТНА ДО ПРИЕМНИКА ИЗОБРАЖЕНИЯ.

<sup>d</sup> Испытание должно проводиться при НОМИНАЛЬНОМ АНОДНОМ НАПРЯЖЕНИИ при РЕНТГЕНОСКОПИИ или, если имеется УСТРОЙСТВО ДЛЯ ПРИЦЕЛЬНЫХ СНИМКОВ, при 66 % НОМИНАЛЬНОГО АНОДНОГО НАПРЯЖЕНИЯ ПРИ РЕНТГЕНОГРАФИИ (при большем из двух значений).

<sup>e</sup> Опорный АНОДНЫЙ ТОК должен быть равен 3 мА или значению, соответствующему МАКСИМАЛЬНОЙ НЕПРЕРЫВНОЙ ВХОДНОЙ МОЩНОСТИ АНОДА (меньшее из значений).

<sup>f</sup> Опорные ПАРАМЕТРЫ НАГРУЗКИ должны соответствовать входной МАКСИМАЛЬНОЙ ЭНЕРГИИ при единичной НАГРУЗКЕ в соответствии с ПАСПОРТНЫМИ УСЛОВИЯМИ РЕНТГЕНОГРАФИИ.

<sup>g</sup> Наружное очертание требуемого ПЕРВИЧНОГО ЗАЩИТНОГО СРЕДСТВА должно соответствовать очертанию РАДИАЦИОННОГО ОКНА, если необходимое ПЕРВИЧНОЕ ЗАЩИТНОЕ СРЕДСТВО не может быть достигнуто иначе.

**203.12 Защита от ИЗЛУЧЕНИЯ УТЕЧКИ****203.12.4 ИЗЛУЧЕНИЕ УТЕЧКИ в СОСТОЯНИИ НАГРУЗКИ***Дополнение:*

Серийная РЕНТГЕНОГРАФИЯ, которая начинается от одного воздействия, должна считаться одной НАГРУЗКОЙ по отношению к этому требованию.

**203.13 Защита от НЕИСПОЛЬЗУЕМОГО ИЗЛУЧЕНИЯ****203.13.2 Управление РЕНТГЕНОВСКИМ АППАРАТОМ из ЗАЩИТНОЙ ЗОНЫ***Дополнение:*

За исключением тех случаев, когда применим 203.13.3 и выполняется соответствие его требованиям, РЕНТГЕНОВСКИЙ АППАРАТ, предназначенный исключительно для исследований, при которых ОПЕРАТОР или обслуживающий персонал может не находиться рядом с ПАЦИЕНТОМ во время ПРЕДУСМОТРЕННОГО ПРИМЕНЕНИЯ, должен иметь средства, позволяющие выполнять следующие функции управления из ЗАЩИТНОЙ ЗОНЫ после установки:

- дополнительно к требованиям, установленным в дополнительном стандарте относительно рентгеноскопических исследований, управление:

а) размерами ПОЛЯ РЕНТГЕНОВСКОГО ИЗЛУЧЕНИЯ;

б) по меньшей мере двумя ортогональными относительными перемещениями ПАЦИЕНТА и ПУЧКА РЕНТГЕНОВСКОГО ИЗЛУЧЕНИЯ.

*Соответствие проверяют осмотром РЕНТГЕНОВСКОГО АППАРАТА и экспертизой ЭКСПЛУАТАЦИОННЫХ ДОКУМЕНТОВ.*

**203.13.3 Защита расстоянием***Дополнение:*

В следующих случаях защита от НЕИСПОЛЬЗУЕМОГО ИЗЛУЧЕНИЯ может быть достигнута без условия управления из ЗАЩИТНОЙ ЗОНЫ, как указано в 203.13.2, а обеспечением возможности для ОПЕРАТОРА управлять ОБЛУЧЕНИЕМ с расстояния не менее 2 м от ФОКУСНОГО ПЯТНА и ПУЧКА РЕНТГЕНОВСКОГО ИЗЛУЧЕНИЯ:

- передвижные РЕНТГЕНОВСКИЕ АППАРАТЫ, предназначенные исключительно для РЕНТГЕНОГРАФИИ;

- РЕНТГЕНОВСКИЕ АППАРАТЫ, предназначенные для РЕНТГЕНОСКОПИИ в хирургии с возможностью РЕНТГЕНОГРАФИИ.

*Соответствие проверяют осмотром РЕНТГЕНОВСКОГО АППАРАТА и экспертизой ЭКСПЛУАТАЦИОННЫХ ДОКУМЕНТОВ.*

**203.13.4 Установленные ОСОБЫЕ ЗОНЫ ПРЕБЫВАНИЯ***Дополнение:*

203.13.4.101 ОСОБЫЕ ЗОНЫ ПРЕБЫВАНИЯ с ограниченным НЕИСПОЛЬЗУЕМОМ ИЗЛУЧЕНИЕМ

Следующие требования предъявляют к ОСОБЫМ ЗОНАМ ПРЕБЫВАНИЯ, указанным для РЕНТГЕНОВСКИХ АППАРАТОВ, предназначенных для исследований желудочно-кишечного тракта на поворотном ШТАТИВЕ ДЛЯ ПАЦИЕНТА при расположении БЛОКА ИСТОЧНИКА РЕНТГЕНОВСКОГО ИЗЛУЧЕНИЯ под столом и УСТРОЙСТВА ДЛЯ ПРИЦЕЛЬНЫХ СНИМКОВ над ШТАТИВОМ ДЛЯ ПАЦИЕНТА:

- ОСОБЫЕ ЗОНЫ ПРЕБЫВАНИЯ, указанные для исследований при горизонтальном положении ШТАТИВА ДЛЯ ПАЦИЕНТА, должны быть расположены рядом с краем горизонтально расположенного ШТАТИВА ДЛЯ ПАЦИЕНТА;

- ОСОБЫЕ ЗОНЫ ПРЕБЫВАНИЯ, указанные для исследований при вертикальном положении ШТАТИВА ДЛЯ ПАЦИЕНТА, должны быть расположены так, чтобы наименьшее расстояние от вертикально расположенного ШТАТИВА ДЛЯ ПАЦИЕНТА до ОСОБОЙ ЗОНЫ ПРЕБЫВАНИЯ не превышало 45 см;

- уровни НЕИСПОЛЬЗУЕМОГО ИЗЛУЧЕНИЯ не должны превышать значений, указанных в таблице 203.107 для данной ориентации ШТАТИВА ДЛЯ ПАЦИЕНТА и данной области высоты над полом;

- измерение следует проводить в положении, в котором ШТАТИВ ДЛЯ ПАЦИЕНТА находится в центральном горизонтальном положении или также центральном исходном положении вертикально;

- инструкция по эксплуатации должна:

а) воспроизводить максимально допустимые пределы ВОЗДУШНОЙ КЕРМЫ для каждой области высоты над полом (см. таблицу 203.107) и констатировать, что эти пределы не превышаются;

б) устанавливать ПАРАМЕТРЫ НАГРУЗКИ для определения соответствия с помощью испытаний, описанных в 203.13.6, и, если ПАРАМЕТРЫ НАГРУЗКИ управляются только СИСТЕМОЙ АВТОМАТИЧЕСКОГО УПРАВЛЕНИЯ, ПРОЦЕДУРУ получения этих ПАРАМЕТРОВ НАГРУЗКИ;

с) устанавливать идентичность и положение сменных ЗАЩИТНЫХ ПРИСПОСОБЛЕНИЙ, которые применялись при испытаниях на соответствие.

*Соответствие требованиям проверяют экспертизой ЭКСПЛУАТАЦИОННЫХ ДОКУМЕНТОВ и с помощью испытаний, описанных в 203.13.6.*

Таблица 203.107 — НЕИСПОЛЬЗУЕМОЕ ИЗЛУЧЕНИЕ в ОСОБЫХ ЗОНАХ ПРЕБЫВАНИЯ

Положение ШТАТИВА для ПАЦИЕНТА	Область высоты над полом в ОСОБОЙ ЗОНЕ ПРЕБЫВАНИЯ, см	Максимально допустимая ВОЗДУШНАЯ КЕРМА за 1 ч, мГр
Горизонтальное или вертикальное	0—40	1,5
Горизонтальное	40—200	0,15
Вертикальное	40—170	0,15

#### 203.13.4.102 Управление из установленной ОСОБОЙ ЗОНЫ ПРЕБЫВАНИЯ

Должны быть обеспечены средства, позволяющие управлять функциями в соответствии с требованиями 203.13.2 из ОСОБОЙ ЗОНЫ ПРЕБЫВАНИЯ.

*Соответствие проверяют осмотром РЕНТГЕНОВСКОГО АППАРАТА и экспертизой ЭКСПЛУАТАЦИОННЫХ ДОКУМЕНТОВ.*

#### 203.13.5 Рукоятки и устройства управления

*Дополнение:*

В РЕНТГЕНОВСКИХ АППАРАТАХ, предназначенных для исследований желудочно-кишечного тракта, имеющих поворотные ШТАТИВЫ для ПАЦИЕНТА с расположением БЛОКА ИСТОЧНИКА РЕНТГЕНОВСКОГО ИЗЛУЧЕНИЯ под столом и УСТРОЙСТВА для ПРИЦЕЛЬНЫХ СНИМКОВ над ШТАТИВОМ для ПАЦИЕНТА, при определенных положениях рукояток и устройств управления, которые находятся вне ОСОБОЙ ЗОНЫ ПРЕБЫВАНИЯ и на которые ОПЕРАТОРУ или обслуживающему персоналу необходимо воздействовать рукой во время НАГРУЗКИ, не должны быть превышены следующие предельные значения ВОЗДУШНОЙ КЕРМЫ:

- 1,5 мГр за 1 ч — если воздействие рукой требуется редко и кратковременно;
- 0,5 мГр за 1 ч — в остальных случаях.

В инструкции по эксплуатации должно содержаться перечисление мест расположения рукояток и устройств управления, к которым относятся вышеприведенные предельные значения ВОЗДУШНОЙ КЕРМЫ. В инструкции по эксплуатации должны быть также указаны примененные пределы и констатируется, что эти пределы не превышаются при требуемых условиях испытаний.

*Соответствие требованиям проверяют осмотром РЕНТГЕНОВСКОГО АППАРАТА и, если необходимо, с помощью испытаний по 203.13.6 и экспертизой инструкции по эксплуатации.*

#### 203.13.6 Испытание НЕИСПОЛЬЗУЕМОГО ИЗЛУЧЕНИЯ

*Дополнение:*

*Используют следующую ПРОЦЕДУРУ испытаний для определения уровней НЕИСПОЛЬЗУЕМОГО ИЗЛУЧЕНИЯ в тех случаях, когда применимы установленные ограничения:*

*аа) используют водноэквивалентный ФАНТОМ с наружными размерами 25 × 25 × 15 см, со стенками, толщина которых не превышает 10 мм, изготовленными из полиметилметакрилата (ПММА) или из материала, имеющего сходные свойства ослабления;*

*bb) насколько возможно, конфигурация аппаратуры и расстояния должны быть такими, как показано на рисунках 203.104—203.107;*

*cc) используют АНОДНОЕ НАПРЯЖЕНИЕ, равное НОМИНАЛЬНОМУ АНОДНОМУ НАПРЯЖЕНИЮ при РЕНТГЕНОСКОПИИ, или АНОДНОЕ НАПРЯЖЕНИЕ, равное 66 % НОМИНАЛЬНОГО АНОДНОГО НАПРЯЖЕНИЯ при РЕНТГЕНОГРАФИИ с УСТРОЙСТВОМ для ПРИЦЕЛЬНЫХ СНИМКОВ, в зависимости от того, что больше;*

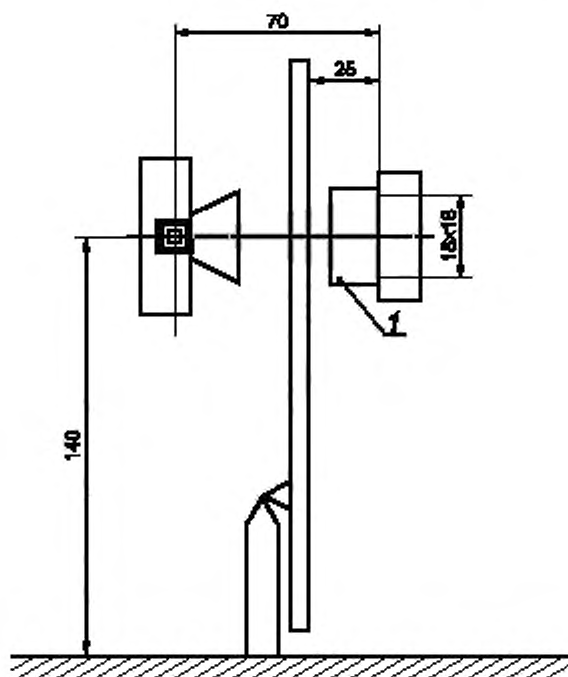
*dd) используют АНОДНЫЙ ТОК 3 мА или значение, соответствующее НЕПРЕРЫВНОЙ ВХОДНОЙ МОЩНОСТИ АНОДА РЕНТГЕНОВСКОГО ИЗЛУЧАТЕЛЯ, в зависимости от того, что меньше;*

**Примечание** — Если ПАРАМЕТРЫ НАГРУЗКИ могут регулироваться только СИСТЕМОЙ АВТОМАТИЧЕСКОГО УПРАВЛЕНИЯ, используют процедуру получения необходимых ПАРАМЕТРОВ НАГРУЗКИ, описанную в ЭКСПЛУАТАЦИОННЫХ ДОКУМЕНТАХ. В противном случае используют имеющиеся ручные средства регулирования.

е) при типичных конфигурациях РЕНТГЕНОВСКОГО АППАРАТА сделайте достаточное число измерений МОЩНОСТИ ВОЗДУШНОЙ КЕРМЫ для определения наибольшего значения во всех интересующих областях. Если АНОДНЫЙ ТОК не постоянен, а автоматически изменяется, усредните измерения МОЩНОСТИ ВОЗДУШНОЙ КЕРМЫ за подходящий промежуток времени. Для решения о соответствии приведите измерения к объему  $500 \text{ см}^3$ , ни один из линейных размеров которого не превышает 20 см. Точка измерения относится к ОПОРНОЙ ТОЧКЕ ДЕТЕКТОРА ИЗЛУЧЕНИЯ;

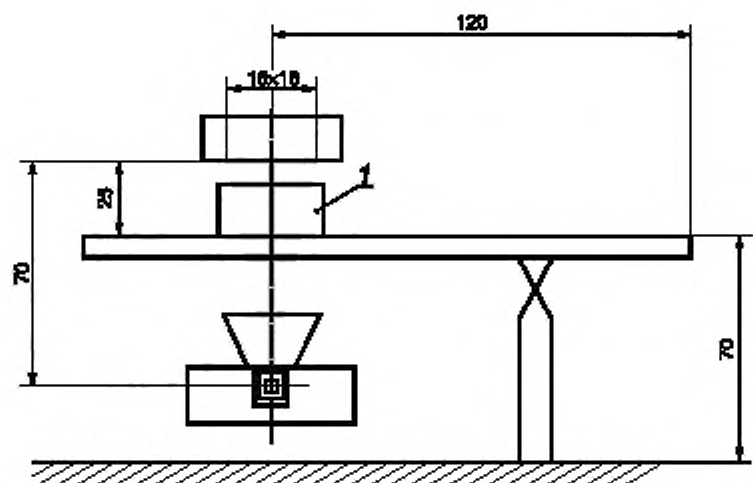
ff) соответствие достигнуто, если ни одна ИЗМЕРЕННАЯ ВЕЛИЧИНА, усредненная и приведенная, как указано выше в перечислении е), не превышает максимально допустимый уровень ВОЗДУШНОЙ КЕРМЫ за 1 час в соответствующей области.

Размеры в сантиметрах



1 — фантом

Рисунок 203.104 — Испытание на НЕИСПОЛЬЗУЕМОЕ ИЗЛУЧЕНИЕ  
(горизонтальный ПУЧОК РЕНТГЕНОВСКОГО ИЗЛУЧЕНИЯ при БЛОКЕ ИСТОЧНИКА РЕНТГЕНОВСКОГО  
ИЗЛУЧЕНИЯ под ШТАТИВОМ ПАЦИЕНТА)



1 — фантом

Рисунок 203.105 — Испытание на НЕИСПОЛЬЗУЕМОЕ ИЗЛУЧЕНИЕ  
(вертикальный ПУЧОК РЕНТГЕНОВСКОГО ИЗЛУЧЕНИЯ при БЛОКЕ ИСТОЧНИКА РЕНТГЕНОВСКОГО  
ИЗЛУЧЕНИЯ под ШТАТИВОМ ПАЦИЕНТА)

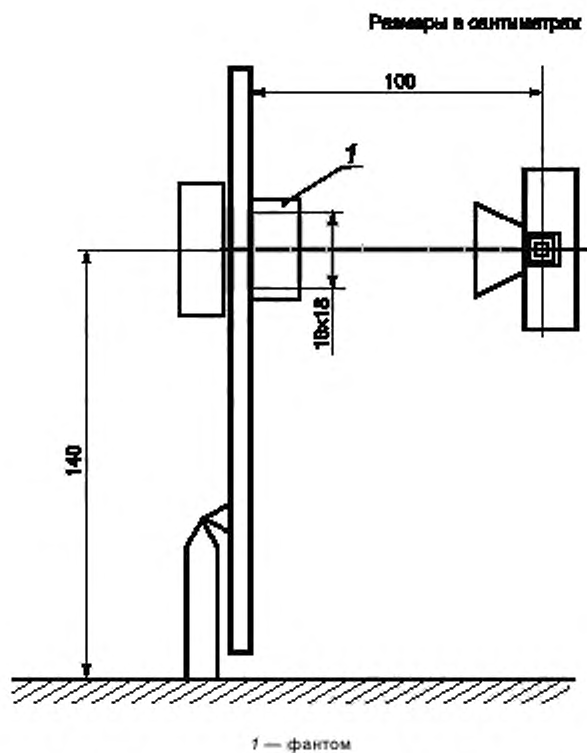


Рисунок 203.106 — Испытание на НЕИСПОЛЬЗУЕМОЕ ИЗЛУЧЕНИЕ  
(горизонтальный ПУЧОК РЕНТГЕНОВСКОГО ИЗЛУЧЕНИЯ при БЛОКЕ ИСТОЧНИКА РЕНТГЕНОВСКОГО  
ИЗЛУЧЕНИЯ над ШТАТИВОМ ПАЦИЕНТА)

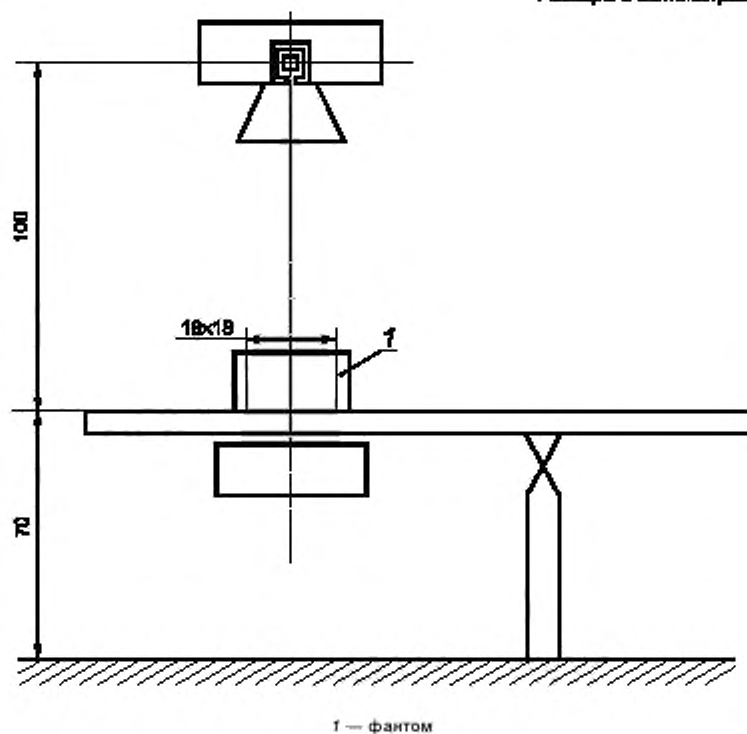


Рисунок 203.107 — Испытание на НЕИСПОЛЬЗУЕМОЕ ИЗЛУЧЕНИЕ  
(вертикальный ПУЧОК РЕНТГЕНОВСКОГО ИЗЛУЧЕНИЯ при БЛОКЕ ИСТОЧНИКА РЕНТГЕНОВСКОГО  
ИЗЛУЧЕНИЯ над ШТАТИВОМ ПАЦИЕНТА)



## Приложения

Применяют приложения к общему стандарту, за исключением следующего:

**Приложение С**  
**(справочное)**

**Руководство к требованиям маркировки и табличек для МЕ ИЗДЕЛИЙ и МЕ СИСТЕМ**

Применяют приложение С общего стандарта, за исключением следующего:

**101. С.1 Маркировка на внешней поверхности МЕ ИЗДЕЛИЙ, МЕ СИСТЕМ или их частей**

Помимо указанных в 201.7.2, в таблице 201. С.101 приведены дополнительные требования к маркировке на внешней поверхности МЕ ИЗДЕЛИЙ.

Т а б л и ц а 201.С.101 — Маркировка на внешней поверхности МЕ ИЗДЕЛИЙ или их частей

Описание маркировки	Подпункт
Устройство формирования пучка	201.7.2.101
Индикация на РЕНТГЕНОВСКОМ АППАРАТЕ	203.8.102.2

**201. С.5 ЭКСПЛУАТАЦИОННЫЕ ДОКУМЕНТЫ, инструкции по эксплуатации**

Помимо указанных в 201.7.9, дополнительные требования к указаниям в ЭКСПЛУАТАЦИОННЫХ ДОКУМЕНТАХ (включая инструкцию по эксплуатации и техническое описание) приведены в подпунктах, перечисленных в таблице 201.С.102.

Т а б л и ц а 201.С.102 — Подпункты, требующие указания в ЭКСПЛУАТАЦИОННЫХ ДОКУМЕНТАХ

Наименование	Подпункт
Питающая сеть для МЕ ИЗДЕЛИЙ и МЕ СИСТЕМ	201.4.10.2
Условия охлаждения	201.7.2.15
Неумышленные движения	201.9.2.3.1
Ограничение давления и усилия	201.9.2.3.101
БЛОКИРУЮЩЕЕ УСТРОЙСТВО движения КОМПРЕССИОННОГО УСТРОЙСТВА	201.9.2.3.102
Защита от столкновений	201.9.2.2.4.4.101
МЕХАНИЧЕСКОЕ ЗАЩИТНОЕ УСТРОЙСТВО	201.9.8.4.101
Защита от чрезмерной температуры РЕНТГЕНОВСКИХ ИЗЛУЧАТЕЛЕЙ	201.11.101
Защита от чрезмерной температуры УСТРОЙСТВА ФОРМИРОВАНИЯ ПУЧКА	201.11.102

Наименование	Подпункт
Дозиметрическая информация для РЕНТГЕНОВСКИХ АППАРАТОВ, предназначенных для РЕНТГЕНОСКОПИИ и РЕНТГЕНОГРАФИИ	203.5.2.4.5.101
Присоединение внешних БЛОКИРУЮЩИХ УСТРОЙСТВ	203.6.2.1.102
Упрощенная индикация при РЕНТГЕНОГРАФИИ	203.6.4.3.102
Линейность и постоянство при РЕНТГЕНОГРАФИИ	203.6.3.2.102
Схема измерения	203.6.3.2.103.1
Индикация автоматических режимов	203.6.4.4
Дозиметрические индикации	203.6.4.5
СИСТЕМА АВТОМАТИЧЕСКОГО УПРАВЛЕНИЯ	203.6.5
Уменьшение РАССЕЯННОГО ИЗЛУЧЕНИЯ	203.6.6
СЛОИ ПОЛОВИННОГО ОСЛАБЛЕНИЯ и ОБЩАЯ ФИЛЬТРАЦИЯ в РЕНТГЕНОВСКОМ АППАРАТЕ	203.7.1
ФИЛЬТРАЦИЯ в БЛОКАХ ИСТОЧНИКА РЕНТГЕНОВСКОГО ИЗЛУЧЕНИЯ	203.7.1.101
Соответствие между ПОЛЕМ РЕНТГЕНОВСКОГО ИЗЛУЧЕНИЯ и ЭФФЕКТИВНОЙ ПОВЕРХНОСТЬЮ ПРИЕМНИКА ИЗОБРАЖЕНИЯ	203.8.5.3
Границы и размеры ПОЛЯ РЕНТГЕНОВСКОГО ИЗЛУЧЕНИЯ	203.8.101
Методы ограничения пучка в РЕНТГЕНОВСКИХ АППАРАТАХ	203.8.102
Индикация на РЕНТГЕНОВСКОМ АППАРАТЕ	203.8.102.2
Указания в инструкции по эксплуатации	203.8.102.3
Точность индикации с помощью обозначений и в форме записи	203.8.102.4
Индикация с помощью СВЕТОВОГО УКАЗАТЕЛЯ ПОЛЯ	203.8.102.5
Перехват ПУЧКА РЕНТГЕНОВСКОГО ИЗЛУЧЕНИЯ в РЕНТГЕНОСКОПИИ	203.8.103
Позиционирование ОСИ ПУЧКА РЕНТГЕНОВСКОГО ИЗЛУЧЕНИЯ	203.8.104
Информация в ЭКСПЛУАТАЦИОННЫХ ДОКУМЕНТАХ	203.10.2
Защита от ОСТАТОЧНОГО ИЗЛУЧЕНИЯ	203.11
Управление РЕНТГЕНОВСКИМ АППАРАТОМ из ЗАЩИТНОЙ ЗОНЫ	203.13.2
Защита расстоянием	203.13.3
ОСОБЫЕ ЗОНЫ ПРЕБЫВАНИЯ с ограниченным НЕИСПОЛЬЗУЕМЫМ ИЗЛУЧЕНИЕМ	203.13.4.101
Рукоятки и устройства управления	203.13.5

**Приложение АА**  
**(справочное)**

**Руководство и обоснование**

Настоящее приложение содержит обоснование отдельных пунктов и подпунктов настоящего стандарта, нумерация которых совпадает с номерами в тексте стандарта.

**Подпункт 201.4.3.101 — Дополнительные требования к ОСНОВНЫМ ФУНКЦИОНАЛЬНЫМ ХАРАКТЕРИСТИКАМ**

Идентификация ОСНОВНЫХ ФУНКЦИОНАЛЬНЫХ ХАРАКТЕРИСТИК оправдана тем фактом, что РИСК, связанный с применением ИОНИЗИРУЮЩЕГО ИЗЛУЧЕНИЯ для создания изображений для медицинских целей может быть скомпенсирован ожидаемой пользой от этой ПРОЦЕДУРЫ.

Требования настоящего стандарта основаны на том, чтобы получение изображений на РЕНТГЕНОВСКОМ АППАРАТЕ соответствовало технически и экономически жизнеспособному состоянию средств, необходимых для получения изображений удовлетворительного качества в НОРМАЛЬНЫХ УСЛОВИЯХ.

Получение изображений может быть сделано БЕЗОПАСНЫМ ПРИ ЕДИНИЧНОМ НАРУШЕНИИ (например, при необнаруженном ухудшении параметров) с помощью достаточных ПРОЦЕДУР по техническому обслуживанию (включая приемочные испытания и испытания постоянства) установленного изделия.

Следовательно, требования, которые не идентифицированы как ОСНОВНАЯ БЕЗОПАСНОСТЬ, перечислены в таблице 201.101.

**Подпункт 201.8.7.3 — Допустимые значения**

Эти послабления по отношению к значениям, приведенным в основном стандарте, существуют в МЭК 60601-2-7 с 1998 г. Не имеется сведений, которые бы оправдывали изменение этих значений.

**Подпункт 203.5.2.4.5.101, перечисление с) — Данные об излучении**

См. обоснование к подпункту 203.6.4.5.

**Подпункт 203.5.2.4.5.101, перечисление d) — ВХОДНАЯ ОПОРНАЯ ТОЧКА ПАЦИЕНТА**

Настоящий стандарт позволяет использовать непрямую индикацию для определения ПОГЛОЩЕННОЙ ДОЗЫ на коже. Определение может быть проведено с использованием индикации параметров РЕНТГЕНОВСКОГО АППАРАТА после расчета первичной ВОЗДУШНОЙ КЕРМЫ или МОЩНОСТИ ВОЗДУШНОЙ КЕРМЫ в точке, нормированной по отношению к ФОКУСНОМУ ПЯТНУ. Нормированная точка, которая определена здесь как ВХОДНАЯ ОПОРНАЯ ТОЧКА ПАЦИЕНТА, представляет точку пересечения ОСИ ПУЧКА РЕНТГЕНОВСКОГО ИЗЛУЧЕНИЯ с телом ПАЦИЕНТА.

Для систем с ИЗОЦЕНТРОМ точка на опорной оси на расстоянии 15 см от ИЗОЦЕНТРА в направлении к ФОКУСНОМУ ПЯТНУ нормирована как ВХОДНАЯ ОПОРНАЯ ТОЧКА ПАЦИЕНТА. Предполагается, что это расстояние дает хорошее приближение к значению действительного РАССТОЯНИЯ ФОКУС — КОЖА при РАДИОЛОГИЧЕСКИХ ПРОЦЕДУРАХ. Если говорить об используемых в настоящее время методах определения ПОГЛОЩЕННОЙ ДОЗЫ на определенных ткани при РЕНТГЕНОСКОПИЧЕСКИХ и кино-ангиографических исследованиях коронарных артерий взрослых [4], [5], эти методы основаны на использовании определенных рабочих условий, обычно применяемых при РАДИОЛОГИЧЕСКИХ исследованиях сердца. Эти рабочие условия связаны с артериальной проекцией и такими техническими параметрами РЕНТГЕНОВСКОГО АППАРАТА, как АНОДНОЕ НАПРЯЖЕНИЕ (кВ), СЛОЙ ПОЛОВИННОГО ОСЛАБЛЕНИЯ (СПО), РАССТОЯНИЕ ФОКУС — КОЖА, РАССТОЯНИЕ ОТ ФОКУСНОГО ПЯТНА ДО ПРИЕМНИКА ИЗОБРАЖЕНИЯ и РАЗМЕР ВХОДНОГО ПОЛЯ. Обзор рабочих условий по анализу практики [6], [9] показывает, что определенная таким образом ВХОДНАЯ ОПОРНАЯ ТОЧКА ПАЦИЕНТА является в действительности хорошим приближением к РАССТОЯНИЮ ФОКУС — КОЖА для каждого поля.

Ошибка в определении ПОГЛОЩЕННОЙ ДОЗЫ на кожу, получаемую в результате применения ОПОРНОЙ ВХОДНОЙ ТОЧКИ ПАЦИЕНТА, рекомендуется усреднять при проведении интервенционной ПРОЦЕДУРЫ, состоящей из нескольких проекций. Если РАДИОЛОГИЧЕСКАЯ ПРОЦЕДУРА ограничена одной или небольшим количеством проекций, возможность ошибки при определении ПОГЛОЩЕННОЙ ДОЗЫ на кожу может возрастать. Однако, даже при наилучших условиях вероятное увеличение ошибки не превышает ее удвоения. Конечно, большую часть этой ошибки можно устранить с помощью оценки положения ПАЦИЕНТА и расчета подходящего коэффициента коррекции.

Стандарт проявляет гибкость, допуская альтернативу при использовании определенной ВХОДНОЙ ОПОРНОЙ ТОЧКИ ПАЦИЕНТА для систем без ИЗОЦЕНТРА. В этом случае ВХОДНАЯ ОПОРНАЯ ТОЧКА ПАЦИЕНТА находится в положении, определенном ИЗГОТОВИТЕЛЕМ, представляющем точку пересечения ОПОРНОЙ ОСИ с ПОВЕРХНОСТЬЮ ПАЦИЕНТА и указанном в ЭКСПЛУАТАЦИОННЫХ ДОКУМЕНТАХ. Примерами таких ситуаций, когда ИЗГОТОВИТЕЛЬ мог бы использовать этот альтернативный метод определения ВХОДНОЙ ОПОРНОЙ ТОЧКИ ПАЦИЕНТА, являются РЕНТГЕНОВСКИЙ АППАРАТ, который определяет действительное РАССТОЯНИЕ ФОКУС — КОЖА, отклоняется от традиционной геометрии или имеет ФИКСИРОВАННОЕ РАССТОЯНИЕ ФОКУС — КОЖА.

**Примечание** — Для справок см. [7], [8].

Подпункт 203.5.2.4.5.102 — Испытание дозиметрической информации

РЕНТГЕНОВСКИЙ АППАРАТ может иметь средства для ручного или автоматического получения конфигурации рабочих параметров для различных ПРЕДУСМОТРЕННЫХ ПРИМЕНЕНИЙ. Кроме того, различные уставки рабочих параметров могут потребоваться для установления соответствия с отличающимися национальными стандартами. В соответствии с 203.5.2.4.5.101, перечисление b), требуется детально указывать РЕЖИМ РАБОТЫ и другие определенные возможные уставки. В соответствии с 203.5.2.4.5.101, перечисление c), требуется указывать соответствующие значения МОЩНОСТИ ВОЗДУШНОЙ КЕРМЫ вместе с конфигурацией и геометрией, при которых они могут быть подтверждены методом, изложенным в этом подпункте. Первый этап испытания на соответствие состоит в том, чтобы проверить эту информацию (кроме дозиметрических величин) на соответствие требованиям и совместимость с методом измерения. Если информация является соответствующей, ее используют в измерительной ПРОЦЕДУРЕ, чтобы подтвердить соответствие указанных ОПОРНЫХ ЗНАЧЕНИЙ МОЩНОСТИ ВОЗДУШНОЙ КЕРМЫ. В противном случае МЕ ИЗДЕЛИЕ считается несоответствующим без проведения дальнейших испытаний. Таким образом, МЕ ИЗДЕЛИЕ выпускается с подтвержденными значениями уставок, а также с достаточной информацией для обеспечения их перепроверки в любое время следует подчеркнуть, что при любых обстоятельствах применяемый метод испытаний должен быть в отношении условий в диапазоне ПРЕДУСМОТРЕННОГО ПРИМЕНЕНИЯ.

Подпункт 203.6.3.102 — Управление на высоком уровне

Управление на высоком уровне или режим большой мощности дозы может оказаться необходимым в случаях крайне больших размеров тела ПАЦИЕНТА или когда требуется особенно высокое качество изображения при определенной ПРОЦЕДУРЕ с определенным ПАЦИЕНТОМ. В таких случаях повышенная экспозиция на ПАЦИЕНТА может быть оправдана, если польза от ПРОЦЕДУРЫ не может быть достигнута при меньшей мощности дозы. Местные правила могут устанавливать различные ограничения МОЩНОСТИ ВОЗДУШНОЙ КЕРМЫ для нормального РЕЖИМА РАБОТЫ и/или управления на высоком уровне.

Подпункт 203.6.4.5 — Дозиметрические индикации

По всему миру растут требования к количественной оценке радиационной экспозиции ПАЦИЕНТОВ во время диагностических ПРОЦЕДУР. Такие требования можно найти также в региональных и национальных правилах. Некоторые частные стандарты, связанные со вторым изданием общего стандарта, содержат такие требования. В первом издании МЭК 60601-2-43—2000 требуется представление радиационных данных, вводятся такие термины, как уровень кожной дозы и интервенционная опорная точка, требуются дозиметрическая калибровка (пункт 6.8.2) и дозиметрические индикации (пункт 51.102.4). Во втором издании МЭК 60601-2-44—2002 требуются указание дозы (подпункт 29.1.102.1) и информация о дозе (пункт 29.1.103). Причиной того, что эти два стандарта были первыми, в которые введены такие требования, состоит в том, что и интервенционные ПРОЦЕДУРЫ и КТ исследования являются ПРОЦЕДУРАМИ с большой дозой.

Переход от второго к третьему изданию общего стандарта дает хорошую возможность ввести требования к радиационным данным и дозиметрической индикации в частные стандарты для всех диагностических рентгеновских моделей.

В первом издании МЭК 60601-1-3—1994 указывается: «С точки зрения экономических факторов признается, что определенные, относительно недорогие типы РЕНТГЕНОВСКИХ АППАРАТОВ иногда предпочтительней по цене. По этой причине настоящий дополнительный стандарт избегает предъявления чрезмерных требований, которые могли бы неоправданно ограничить медицинскую эффективность или непропорционально увеличить стоимость». Основываясь на этом принципе, настоящий стандарт освобождает ИЗДЕЛИЯ ДЛЯ ПРЯМОЙ РЕНТГЕНОГРАФИИ от требований обеспечить дозиметрические индикации в 203.6.4.5. Однако в РЕНТГЕНОВСКИХ АППАРАТАХ, предназначенных для ПРЯМОЙ РЕНТГЕНОГРАФИИ, в том числе снимков на пленку с усиливающим экраном, может быть использована упрощенная дозиметрическая индикация с помощью визуального представления величины, т. е. «величина ОПОРНОГО ЗНАЧЕНИЯ ВОЗДУШНОЙ КЕРМЫ, полученного в результате последнего рентгенографического ОБЛУЧЕНИЯ, должна быть визуально представлена в мГр с указанием этой единицы измерения». Эта величина может быть запрограммирована предварительно как функция ПАРАМЕТРОВ НАГРУЗКИ. Это также подразумевает, что при переходе от рентгенографии на пленку с усиливающим экраном к компьютерной рентгенографии (CR) ОТВЕТСТВЕННАЯ ОРГАНИЗАЦИЯ должна обеспечить соответствие с общими требованиями для НЕПРЯМОЙ РЕНТГЕНОГРАФИИ, иначе говоря, соответствие действующей рентгеновской системы требованиям настоящего стандарта больше не выполняется. НЕПРЯМАЯ РЕНТГЕНОГРАФИЯ включает системы компьютерной рентгенографии (CR) или цифровой рентгенографии (DR), а также любой вид РЕНТГЕНОГРАФИИ с использованием усилителей изображения.

Требование точности дозиметрической индикации  $\pm 35\%$  было гармонизировано с требованиями ЕС и США и соответствует реально достижимому технически уровню точности. Для радиационных данных, указываемых в ЭКСПЛУАТАЦИОННЫХ ДОКУМЕНТАХ, установлено требование точности  $\pm 50\%$ , отражающее используемый для оценки соответствия метод, и тот факт, что выход ИЗЛУЧЕНИЯ РЕНТГЕНОВСКОЙ ТРУБКИ данного типа может варьироваться в широких пределах.

Следует подчеркнуть, что все требования о данных об ИЗЛУЧЕНИИ и дозиметрической индикации в стандартах МЭК предназначены для того, чтобы предоставить информацию о дозе, полученной ПАЦИЕНТОМ, ОПЕРАТОРУ, а не самому ПАЦИЕНТУ.

Подпункт 203.13.4.101 — ОСОБЫЕ ЗОНЫ ПРЕБЫВАНИЯ с ограниченным НЕИСПОЛЬЗУЕМЫМ ИЗЛУЧЕНИЕМ

При РАДИОЛОГИЧЕСКИХ исследованиях, которые требуют, чтобы ОПЕРАТОР или обслуживающий персонал находились поблизости от ПАЦИЕНТА во время НАГРУЗКИ, существенный вклад в общее НЕИСПОЛЬЗУЕМОЕ ИЗЛУЧЕНИЕ этих лиц создается РАССЕЯНЫМ ИЗЛУЧЕНИЕМ от ПАЦИЕНТА и других объектов в ПУЧКЕ РЕНТГЕНОВСКОГО ИЗЛУЧЕНИЯ. Для РЕНТГЕНОВСКИХ АППАРАТОВ, обычно и наиболее часто используемых для проведения желудочно-кишечных исследований, требуется ограничение НЕИСПОЛЬЗУЕМОГО ИЗЛУЧЕНИЯ в ОСОБЫХ ЗОНАХ ПРЕБЫВАНИЯ. Инструкции по эксплуатации должны устанавливать применимые пределы и декларировать, что они не превышаются. Эти требования, если они применяются, могут обеспечивать нормативную базу для местных правил и инструкций, которые должны создаваться для защиты людей, принимая во внимание местные обстоятельства и преобладающую РАБОЧЮЮ НАГРУЗКУ.

**Сведения о соответствии ссылочных международных стандартов  
национальным стандартам Российской Федерации  
и действующим в этом качестве межгосударственным стандартам**

Таблица ДА.1

Обозначение ссылочного международного стандарта	Степень соответствия	Обозначение и наименование соответствующего национального стандарта
МЭК 60336	IDT	ГОСТ Р МЭК 60336—2010 «Излучатели медицинские рентгенодиагностические. Характеристики фокусных пятен»
МЭК 60580:2000	IDT	ГОСТ IEC 60580—2011 «Изделия медицинские электрические. Измерители произведения дозы на площадь»
МЭК/ТО 60788:2004	IDT	ГОСТ Р МЭК/ТО 60788—2009 «Изделия медицинские электрические. Словарь»
МЭК 60806	—	*
МЭК 62220-1:2003	IDT	ГОСТ IEC 62220-1—2011 «Изделия медицинские электрические. Характеристики цифровых приемников рентгеновского изображения. Часть 1. Определение квантовой эффективности регистрации»
МЭК 60601-1-2:2007	—	*
МЭК 60601-1-3:2008	IDT	ГОСТ Р МЭК 62220-1-3—2013 «Изделия медицинские электрические. Характеристики цифровых приемников рентгеновского изображения. Часть 1—3. Определение квантовой эффективности регистрации. Приемники, работающие в динамическом режиме получения изображений»
<p>* Соответствующий национальный стандарт отсутствует. До его принятия рекомендуется использовать перевод на русский язык данного международного стандарта. Перевод данного международного стандарта находится в Федеральном информационном фонде технических регламентов и стандартов.</p> <p><b>П р и м е ч а н и е</b> — В настоящей таблице использовано следующее условное обозначение степени соответствия стандартов:</p> <p>- IDT — идентичные стандарты.</p>		

## Библиография

- [1] МЭК 60627—2001 Оборудование для получения рентгеновских диагностических изображений. Характеристики отсеивающих растров общего назначения и маммографических отсеивающих растров
- [2] МЭК 61267:2005 Medical diagnostic X-ray equipment — Radiation conditions for use in the determination of characteristics
- [3] ИСО 4090—2001 Медицинские рентгенографические кассеты/экраны/пленки и пленки для твердых копий изображения. Размеры и технические требования
- [4] STERN, S. H., ROSENSTEIN, M., RENAUD, L., ZANKL M. Handbook of Selected Tissue Doses for Fluoroscopic and Cineangiographic Examination of the Coronary Arteries. U. S. Department of Health and Human Services Publication FDA 95-8289, May 1995
- [5] NAHASS, G. T. Fluoroscopy and the Skin: Implications for Radiofrequency Catheter Ablation. Am. J. of Card. 1995, 76, pp. 174—176
- [6] LESPERANCE, J. Coronary Angiography Projections. Institut de Cardiologie de Montréal, April 1982
- [7] HADDI, R., RENAUD, L., Projections et Conditions Techniques en Usage en Angiocardiologie, Etude Statistique. Rapport technique, Service de Genie Biomedical, Institut de Cardiologie de Montréal, March 1993
- [8] HYKES, D. L. Determination of Patient Radiation Doses Associated with Cardiac Catherization Procedures using Direct measurements and Monte Carlo Methods. Ph.D. dissertation. Medical College of Ohio, Toledo OH
- [9] HUYSKENS, C. J., HUMMEL, W. A. Data Analysis on Patient Exposures in Cardiac Angiography. Radiation Protection Dosimetry 1995, 57(1), pp. 475—480
- [10] МЭК 60601-2-7—1998 Изделия медицинские электрические. Часть 2—7. Частные требования безопасности к рентгеновским питающим устройствам диагностических рентгеновских генераторов
- [11] МЭК 60601-2-28—1993 Изделия медицинские электрические. Часть 2. Частные требования безопасности к диагностическим блокам источника рентгеновского излучения и рентгеновским излучателям
- [12] МЭК 60601-2-32—1994 Изделия медицинские электрические. Часть 2. Частные требования безопасности к вспомогательному оборудованию рентгеновских аппаратов
- [13] МЭК 60601-1-8 Изделия медицинские электрические. Часть 1—8. Общие требования безопасности. Общие требования, испытания и руководящие указания по применению систем сигнализации медицинских электрических изделий и медицинских электрических систем
- [14] МЭК 60601-1-10, Medical electrical equipment — Part 1—10: General requirements for basic safety and essential performance — Collateral Standard: Requirements for the development of physiologic closed-loop controllers
- [15] МЭК 60601-2-43, 2000 Изделия медицинские электрические. Часть 2—43. Частные требования безопасности к рентгеновским аппаратам для интервенционных процедур

## Алфавитный указатель терминов

Примечание — В настоящем стандарте использованы только термины, определенные в МЭК 60601-1, его дополнительных стандартах, МЭК/ТО 60788 и пункте 201.3.

АППАРАТ РЕНТГЕНОВСКИЙ	МЭК 60601-1-3:2008, 3.78
БЕЗОПАСНОСТЬ ПРИ ЕДИНИЧНОМ НАРУШЕНИИ	МЭК 60601-1:2005, 3.117
БЕЗОПАСНОСТЬ ОСНОВНАЯ	МЭК 60601-1:2005, 3.10
БЛОК ИСТОЧНИКА РЕНТГЕНОВСКОГО ИЗЛУЧЕНИЯ	МЭК 60601-1-3:2008, 3.62
ВРЕМЯ НАГРУЗКИ	МЭК 60601-1-3:2008, 3.37
ВРЕМЯ ОБЛУЧЕНИЯ	МЭК 60601-1-3:2008, 3.32
ВРЕМЯ ОБЛУЧЕНИЯ НАИМЕНЬШЕЕ НОМИНАЛЬНОЕ	201.3.208
ВЫКЛЮЧАТЕЛЬ МАКСИМАЛЬНОГО ТОКА АВТОМАТИЧЕСКИЙ	МЭК 60601-1:2005, 3.74
ВЫКЛЮЧАТЕЛЬ ОБЛУЧЕНИЯ	МЭК 60601-1-3:2008, 3.31
ВЫХОД РАДИАЦИОННЫЙ	МЭК/ТО 60788:2004 rm-13-57
ДАННЫЕ ИСХОДНЫЕ (DN)	МЭК 62220-1:2003, 3.12
ДАННЫЕ ЛИНЕАРИЗОВАННЫЕ	МЭК 62220-1:2003, 3.8
ДЕТЕКТОР ИЗЛУЧЕНИЯ	МЭК 60601-1-3:2008, 3.57
ДИАФРАГМА	МЭК 60601-1-3:2008, 3.17
ДОЗА ПОГЛОЩЕННАЯ <i>D</i>	МЭК/ТО 60788:2004 rm-13-08
ДОЗА ЭКВИВАЛЕНТНАЯ <i>H</i>	МЭК 60601-1-3:2008, 3.18
ДОЗИМЕТР	МЭК/ТО 60788:2004 rm-50-02
ДОКУМЕНТЫ ЭКСПЛУАТАЦИОННЫЕ	МЭК 60601-1:2005, 3.4
ЗАЖИМ ЗАЩИТНОГО ЗАЗЕМЛЕНИЯ	МЭК 60601-1:2005, 3.95
ЗАЩИТА РАДИАЦИОННАЯ	МЭК 60601-1-3:2008, 3.59
ЗНАЧЕНИЕ ВОЗДУШНОЙ КЕРМЫ ОПОРНОЕ	МЭК 60601-1-3:2008, 3.70
ЗНАЧЕНИЕ ИЗМЕРЕННОЕ	МЭК 60601-1-3:2008, 3.38
ЗНАЧЕНИЕ МОЩНОСТИ ВОЗДУШНОЙ КЕРМЫ ОПОРНОЕ	МЭК 60601-1-3:2008, 3.71
ЗОНА ЗАЩИТНАЯ	МЭК 60601-1-3:2008, 3.48
ЗОНА ПРЕБЫВАНИЯ ОСОБАЯ	МЭК 60601-1-3:2008, 3.74
ИЗГОТОВИТЕЛЬ	МЭК 60601-1:2005, 3.55
ИЗДЕЛИЕ МЕДИЦИНСКОЕ ЭЛЕКТРИЧЕСКОЕ (МЕ ИЗДЕЛИЕ)	МЭК 60601-1:2005, 3.63
ИЗДЕЛИЕ ПЕРЕДВИЖНОЕ	МЭК 60601-1:2005, 3.65
ИЗДЕЛИЕ С ПОСТОЯННЫМ ПРИСОЕДИНЕНИЕМ К ПИТАЮЩЕЙ СЕТИ	МЭК 60601-1:2005, 3.84
ИЗЛУЧАТЕЛЬ РЕНТГЕНОВСКИЙ (МЭ)	МЭК 60601-1-3:2008, 3.84
ИЗЛУЧЕНИЕ АФОКАЛЬНОЕ (МЭ)	60601-1-3:2008, 3.22
ИЗЛУЧЕНИЕ	МЭК 60601-1-3:2008, 3.53
ИЗЛУЧЕНИЕ НЕИСПОЛЬЗУЕМОЕ	МЭК 60601-1-3:2008, 3.75
ИЗЛУЧЕНИЕ ОСТАТОЧНОЕ	МЭК 60601-1-3:2008, 3.72
ИЗЛУЧЕНИЕ РАССЕЯННОЕ	МЭК 60601-1-3:2008, 3.73
ИЗЛУЧЕНИЕ УТЕЧКИ	МЭК 60601-1-3:2008, 3.33
ИЗМЕРИТЕЛЬ ПРОИЗВЕДЕНИЯ ДОЗЫ НА ПЛОЩАДЬ	МЭК 60580—2000, 3.8
ИЗОБРАЖЕНИЕ РАДИОЛОГИЧЕСКОЕ	МЭК 60601-1-3:2008, 3.66
ИЗОБРАЖЕНИЕ РЕНТГЕНОВСКОЕ	МЭК 60601-1-3:2008, 3.82
ИЗОЦЕНТР	МЭК/ТО 60788:2004 rm-37-32
ИНСТРУМЕНТ	МЭК 60601-1:2005, 3.127
КАССЕТА РЕНТГЕНОГРАФИЧЕСКАЯ	МЭК/ТО 60788:2004 rm-35-14
КАЧЕСТВО ИЗЛУЧЕНИЯ	МЭК 60601-1-3:2008, 3.60
КЕРМА ВОЗДУШНАЯ <i>K</i>	МЭК 60601-1-3:2008, 3.4
КОЖУХ РЕНТГЕНОВСКОЙ ТРУБКИ	МЭК 60601-1-3:2008, 3.86



КОРПУС	МЭК 60601-1:2005, 3.26
МЕНЕДЖМЕНТ РИСКА	МЭК 60601-1:2005, 3.107
МОЩНОСТЬ АНОДА ВХОДНАЯ НЕПРЕРЫВНАЯ	60601-1-3:2008, 3.13
МОЩНОСТЬ ВОЗДУШНОЙ КЕРМЫ $K$	МЭК 60601-1-3:2008, 3.5
МОЩНОСТЬ ЭЛЕКТРИЧЕСКАЯ НОМИНАЛЬНАЯ	МЭК/ТО 60788:2004 rm-36-19
НАГРУЗКА	МЭК 60601-1-3:2008, 3.34
НАГРУЗКА РАБОЧАЯ $W$	МЭК/ТО 60788:2004 rm-61-03
НАГРУЗКА РАБОЧАЯ БЕЗОПАСНАЯ	МЭК 60601-1:2005, 3.109
НАПРЯЖЕНИЕ АНОДНОЕ	МЭК 60601-1-3:2008, 3.88
НАПРЯЖЕНИЕ АНОДНОЕ НОМИНАЛЬНОЕ	МЭК 60601-1-3:2008, 3.42
НАПРЯЖЕНИЕ ВЫСОКОЕ	МЭК 60601-1:2005, 3.41
НАПРЯЖЕНИЕ СЕТЕВОЕ	МЭК 60601-1:2005, 3.54
НОМИНАЛЬНОЕ	МЭК 60601-1:2005, 3.69
НОРМИРОВАННОЕ	МЭК 60601-1:2005, 3.97
ОБЛАСТЬ ИНТЕРЕСА	МЭК/ТО 60788:2004 rm-32-63
ОБЛУЧЕНИЕ	МЭК 60601-1-3:2008, 3.30
ОБОЗНАЧЕНИЕ МОДЕЛИ ИЛИ ТИПА	МЭК 60601-1:2005, 3.66
ОБЪЕМ ЧУВСТВИТЕЛЬНЫЙ	МЭК/ТО 60788:2004 rm-51-07
ОДЕЖДА ЗАЩИТНАЯ	МЭК 60601-1-3:2008, 3.50
ОКНО РАДИАЦИОННОЕ	МЭК 60601-1-3:2008, 3.54
ОПАСНОСТЬ МЕХАНИЧЕСКАЯ	МЭК 60601-1:2005, 3.61
ОПАСНОСТЬ	МЭК 60601-1:2005, 3.39
ОПЕРАТОР	МЭК 60601-1:2005, 3.73
ОРГАНИЗАЦИЯ ОТВЕТСТВЕННАЯ	МЭК 60601-1:2005, 3.101
ОСЬ ОПОРНАЯ	МЭК/ТО 60788:2004 rm-37-03
ОСЛАБЛЕНИЕ	МЭК 60601-1-3:2008, 3.7
ОСЬ ПУЧКА РЕНТГЕНОВСКОГО ИЗЛУЧЕНИЯ	МЭК/ТО 60788:2004 RM-37-06
ПАРАМЕТР НАГРУЗКИ	МЭК 60601-1-3:2008, 3.35
ПАЦИЕНТ	МЭК 60601-1:2005, 3.76
ПЕРЕДАЧА ИНФОРМАЦИИ	МЭК/ТО 60788:2004 rm-84-02
ПЛОСКОСТЬ ПРИЕМНИКА ИЗОБРАЖЕНИЯ	МЭК/ТО 60788:2004 rm-37-15
ПОВЕРХНОСТЬ ВХОДНАЯ	МЭК 60601-1-3:2008, 3.21
ПОВЕРХНОСТЬ ДОСТУПНАЯ	МЭК 60601-1-3:2008, 3.1
ПОВЕРХНОСТЬ ПРИЕМНИКА ИЗОБРАЖЕНИЯ	МЭК 60601-1-3:2008, 3.28
ПОЛЕ РЕНТГЕНОВСКОГО ИЗЛУЧЕНИЯ	МЭК 60601-1-3:2008, 3.58
ПОЛЕ СВЕТОВОЕ	МЭК/ТО 60788:2004 rm-37-09
ПРИЕМНИК РЕНТГЕНОВСКОГО ИЗОБРАЖЕНИЯ	МЭК 60601-1-3:2008, 3.81
ПРИЕМНИК РЕНТГЕНОВСКОГО ИЗОБРАЖЕНИЯ ЦИФРОВОЙ	МЭК 62220-1:2003, 3.5
ПРИМЕНЕНИЕ ПРЕДУСМОТРЕННОЕ	МЭК 60601-1:2005, 3.44
ПРИСПОСОБЛЕНИЕ ЗАЩИТНОЕ	МЭК 60601-1-3:2008, 3.50
ПРИСПОСОБЛЕНИЕ ПРИЦЕЛЬНОЕ (ЭКРАНО-СНИМОЧНОЕ УСТРОЙСТВО)	МЭК/ТО 60788:2004 rm-31-05
ПРОИЗВЕДЕНИЕ ДОЗЫ НА ПЛОЩАДЬ	201.3.203
ПРОИЗВЕДЕНИЕ ТОК — ВРЕМЯ	МЭК 60601-1-3:2008, 3.16
ПРОЦЕДУРА	МЭК 60601-1:2005, 3.88
ПУЛЬСАЦИЯ ПРОЦЕНТНАЯ	МЭК 60601-1-3:2008, 3.44
ПУЛЬТ УПРАВЛЕНИЯ	МЭК 60601-1-3:2008, 3.14

ПУЧОК ИЗЛУЧЕНИЯ	МЭК/ТО 60788:2004 rm-37-05
ПУЧОК РЕНТГЕНОВСКОГО ИЗЛУЧЕНИЯ	МЭК 60601-1-3:2008, 3.55
ПЯТНО ФОКУСНОЕ ЭФФЕКТИВНОЕ	МЭК/ТО 60788:2004 rm-20-13S
РАДИОЛОГИЧЕСКИЙ	МЭК 60601-1-3:2008, 3.65
РАЗМЕР ВХОДНОГО ПОЛЯ	201.3.204
РАЗЪЕМ КАБЕЛЬНЫЙ ВЫСОКОВОЛЬТНЫЙ	МЭК/ТО 60788:2004 rm-20-18
РАСПОЛОЖЕНИЕ ДЛЯ ПОЛУЧЕНИЯ РЕНТГЕНОВСКОГО ИЗОБРАЖЕНИЯ	МЭК 60601-1-3:2008, 3.80
РАССТОЯНИЕ ОТ ФОКУСНОГО ПЯТНА ДО ПРИЕМНИКА ИЗОБРАЖЕНИЯ	МЭК 60601-1-3:2008, 3.25
РАССТОЯНИЕ ФОКУС — КОЖА	МЭК 60601-1-3:2008, 3.26
РАСТР ОТСЕИВАЮЩИЙ	МЭК/ТО 60788:2004 rm-32-06
РЕЖИМ РАБОТЫ	МЭК 60601-1-3:2008, 3.40
РЕНТГЕНОГРАФИЯ	МЭК 60601-1-3:2008, 3.64
РЕНТГЕНОГРАФИЯ НЕПРЯМАЯ	201.3.205
РЕНТГЕНОГРАФИЯ ПРЯМАЯ	201.3.201
РЕНТГЕНОГРАФИЯ СЕРИЙНАЯ	201.3.209
РЕНТГЕНОГРАММА	МЭК/ТО 60788:2004 rm-32-02
РЕНТГЕНОСКОПИЯ	МЭК 60601-1-3:2008, 3.69
РЕНТГЕНОСКОПИЯ НЕПРЯМАЯ	201.3.206
РЕНТГЕНОСКОПИЯ ПРЯМАЯ	201.3.202
РИСК	МЭК 60601-1:2005, 3.102
РПУ ПОСТОЯННОГО НАПРЯЖЕНИЯ	МЭК/ТО 60788:2004 rm-21-06
СЕТЬ ПИТАЮЩАЯ	МЭК 60601-1:2005, 3.120
СИСТЕМА АВТОМАТИЧЕСКОГО УПРАВЛЕНИЯ	МЭК 60601-1-3:2008, 3.9
СИСТЕМА МЕДИЦИНСКАЯ ЭЛЕКТРИЧЕСКАЯ (МЕ СИСТЕМА)	МЭК 60601-1:2005, 3.64
СИСТЕМА ФОРМИРОВАНИЯ ПУЧКА	МЭК 60601-1-3:2008, 3.12
СЛОЙ ПОЛОВИННОГО ОСЛАБЛЕНИЯ	МЭК 60601-1-3:2008, 3.27
СМЕНЩИК ПЛЕНКИ	МЭК/ТО 60788:2004 rm-31-07
СОПРОТИВЛЕНИЕ ИСТОЧНИКА ПИТАНИЯ КАЖУЩЕЕСЯ	МЭК/ТО 60788:2004 rm-36-16
СОСТОЯНИЕ ГОТОВНОСТИ	МЭК/ТО 60788:2004 rm-84-05
СОСТОЯНИЕ НАГРУЗОЧНОЕ	МЭК 60601-1-3:2008, 3.36
СОСТОЯНИЕ НОРМАЛЬНОЕ	МЭК 60601-1:2005, 3.70
СОЕДИНЕНИЕ С ЗАЩИТНЫМ ЗАЗЕМЛЕНИЕМ	МЭК 60601-1:2005,
СРЕДСТВО ЗАЩИТНОЕ ПЕРВИЧНОЕ	МЭК 60601-1-3:2008, 3.47
СРЕДСТВО ЗАЩИТНОЕ	МЭК 60601-1-3:2008, 3.51
ТАЙМЕР	МЭК/ТО 60788:2004 rm-83-03
ТЕРМОВЫКЛЮЧАТЕЛЬ	МЭК 60601-1:2005, 3.124
ТОК АНОДНЫЙ	МЭК 60601-1-3:2008, 3.85
ТОК УТЕЧКИ НА ДОСТУПНУЮ ЧАСТЬ	МЭК 60601-1:2005, 3.129
ТОК УТЕЧКИ НА ЗЕМЛЮ	МЭК 60601-1:2005, 3.25
ТОЧКА ПАЦИЕНТА ВХОДНАЯ ОПОРНАЯ	МЭК 60601-1-3:2008, 3.43
ТРАНСПОРТИРУЕМОЕ	МЭК 60601-1:2005, 3.130
ТРУБКА РЕНТГЕНОВСКАЯ	МЭК 60601-1-3:2008, 3.83
УКАЗАТЕЛЬ ПОЛЯ СВЕТОВОЙ	МЭК/ТО 60788:2005 rm-37-31
УПРАВЛЕНИЕ ИНТЕНСИВНОСТЬЮ АВТОМАТИЧЕСКОЕ	МЭК/ТО 60788:2004 rm-36-48
УПРАВЛЕНИЕ ЭКСПОЗИЦИОННОЙ ДОЗОЙ АВТОМАТИЧЕСКОЕ	МЭК 60601-1-3:2008, 3.10

УСЛОВИЕ ЕДИНИЧНОГО НАРУШЕНИЯ	МЭК 60601-1:2005, 3.116
УСЛОВИЕ УЗКОГО ПУЧКА	МЭК 60601-1-3:2008, 3.41
УСЛОВИЯ РАДИАЦИОННЫЕ	МЭК 60601-1-3:2008, 3.56
УСЛОВИЯ РЕНТГЕНОГРАФИИ ПАСПОРТНЫЕ	УМЭК 60601-1-3:2008, 3.63
УСТРОЙСТВО БЛОКИРУЮЩЕЕ	201.3.207
УСТРОЙСТВО ЗАЩИТНОЕ МЕХАНИЧЕСКОЕ	МЭК 60601-1:2005, 3.62
УСТРОЙСТВО КОМПРЕССИОННОЕ	МЭК/ТО 60788:2004 rm-35-15
УСТРОЙСТВО ПИТАЮЩЕЕ РЕНТГЕНОВСКОЕ (РПУ)	МЭК/ТО 60788:2004 rm-21-01
УСТРОЙСТВО РЕНТГЕНОВСКОЕ ПИТАЮЩЕЕ ДВЕНАДЦАТИПУЛЬСНОЕ	МЭК/ТО 60788:2004 rm-21-05
УСТРОЙСТВО РЕНТГЕНОВСКОЕ ПИТАЮЩЕЕ ШЕСТИПУЛЬСНОЕ	МЭК/ТО 60788:2004 rm-21-04
УСТРОЙСТВО ФОРМИРОВАНИЯ ПУЧКА	МЭК 60601-1-3:2008, 3.11
ФАЙЛ МЕНЕДЖМЕНТА РИСКА	МЭК 60601-1:2005, 3.108
ФАНТОМ	МЭК 60601-1-3:2008, 3.46
ФИЛЬТР	МЭК 60601-1-3:2008, 3.23
ФИЛЬТР ДОПОЛНИТЕЛЬНЫЙ	МЭК 60601-1-3:2008, 3.2
ФИЛЬТР КРАЕВОЙ	МЭК 60601-1-3:2008, 3.19
ФИЛЬТРАЦИЯ	МЭК 60601-1-3:2008, 3.24
ФИЛЬТРАЦИЯ ОБЩАЯ	МЭК 60601-1-3:2008, 3.77
ФИЛЬТРАЦИЯ ЭКВИВАЛЕНТНАЯ ПО КАЧЕСТВУ	МЭК 60601-1-3:2008, 3.52
ХАРАКТЕРИСТИКИ ФУНКЦИОНАЛЬНЫЕ ОСНОВНЫЕ	МЭК 60601-1:2005, 3.27
ЧАСТОТА ПРОСТРАНСТВЕННАЯ	МЭК 62220-1:2003, 3.15
ЧАСТЬ ДОСТУПНАЯ	МЭК 60601-1:2005, 3.2
ЧАСТЬ СЕТЕВАЯ	МЭК 60601-1:2005, 3.49
ШТАТИВ ДЛЯ ПАЦИЕНТА	МЭК/ТО 60788:2004 rm-30-02
ЭКВИВАЛЕНТ ПО ОСЛАБЛЕНИЮ	МЭК 60601-1-3:2008, 3.8
ЭКРАН УСИЛИВАЮЩИЙ	МЭК/ТО 60788:2004 rm-32-38
ЭКСПЛУАТАЦИЯ НОРМАЛЬНАЯ	МЭК 60601-1:2005, 3.71
ЭФФЕКТИВНАЯ ПОВЕРХНОСТЬ ПРИЕМНИКА ИЗОБРАЖЕНИЯ	МЭК 60601-1-3:2008, 3.20

Ключевые слова: рентгенодиагностический аппарат, рентгеновское питающее устройство, излучатель, рентгеноскопия, рентгенография, изображение

---

Редактор *О.А. Стояновская*  
Технический редактор *А.Г. Костарева*  
Корректор *Г.Н. Старкова*  
Компьютерная верстка *Е.Г. Жилиной*

Сдано в набор 05.05.2014. Подписано в печать 04.06.2014. Формат 60×84%. Гарнитура Ариал.  
Усл. печ. л. 6,98. Уч.-изд. л. 5,60. Тираж 48 экз. Зак. 3088.

---

Набрано в Издательском доме «Вебстер»  
[www.idvebster.ru](http://www.idvebster.ru) [project@idvebster.ru](mailto:project@idvebster.ru)

Издано и отпечатано во ФГУП «СТАНДАРТИНФОРМ», 123995 Москва, Гранатный пер., 4.  
[www.gostinfo.ru](http://www.gostinfo.ru) [info@gostinfo.ru](mailto:info@gostinfo.ru)