
ФЕДЕРАЛЬНОЕ АГЕНТСТВО

ПО ТЕХНИЧЕСКОМУ РЕГУЛИРОВАНИЮ И МЕТРОЛОГИИ



НАЦИОНАЛЬНЫЙ
СТАНДАРТ
РОССИЙСКОЙ
ФЕДЕРАЦИИ

ГОСТ Р МЭК
61587-1-
2013

Конструкции несущие базовые радиоэлектронных средств
ИСПЫТАНИЯ ДЛЯ МЭК 60917 И МЭК 60297

Часть 1

Климатические, механические испытания и виды
безопасности для шкафов, стоек, блочных каркасов
и шасси

IEC 61587-1:2007

Mechanical structures for electronic equipment – Tests for IEC 60917
and IEC 60297 – Part 1: Climatic, mechanical tests and safety aspects
for cabinets, racks, subracks and chassis
(IDT)

Издание официальное



Москва
Стандартинформ
2014

Предисловие

1 ПОДГОТОВЛЕН Закрытым акционерным обществом «Авангард-ТехСт» (ЗАО «Авангард-ТехСт») на основе выполненного российской комиссией экспертов МЭК/ТК 48D аутентичного перевода на русский язык стандарта, указанного в пункте 4

2 ВНЕСЕН Техническим комитетом по стандартизации ТК 420 «Базовые несущие конструкции, печатные платы, сборка и монтаж электронных модулей», подкомитетом ПК-1 «Базовые несущие конструкции радиоэлектронных средств (РЭС)»

3 УТВЕРЖДЕН И ВВЕДЕН В ДЕЙСТВИЕ Приказом Федерального агентства по техническому регулированию и метрологии от 28 июня 2013 г. № 370-ст

4 Настоящий стандарт идентичен международному стандарту МЭК 61587-1:2007 «Механические конструкции для электронного оборудования. Испытания для МЭК 60917 и МЭК 60297. Часть 1. Климатические, механические испытания и виды безопасности для шкафов, стоек, блочных каркасов и шасси» (IEC 61587- 1:2007 «Mechanical structures for electronic equipment – Tests for IEC 60917 and IEC 60297– Part 1: Climatic, mechanical tests and safety aspects for cabinets, racks, subracks and chassis»), IDT.

Наименование настоящего стандарта изменено относительно наименования указанного международного стандарта для приведения в соответствие с ГОСТ Р 1.5—2012 (пункт 3.5).

Дополнительная информация, необходимая для применения настоящего стандарта на территории Российской Федерации, приведена в тексте стандарта в виде сносок и выделена курсивом.

При применении настоящего стандарта рекомендуется использовать вместо ссылочных международных стандартов соответствующие им национальные стандарты Российской Федерации и межгосударственные стандарты, сведения о которых приведены в дополнительном приложении ДА

5 ВВЕДЕН ВПЕРВЫЕ

Правила применения настоящего стандарта установлены в ГОСТ Р 1.0 – 2012 (раздел 8). Информация об изменениях к настоящему стандарту публикуется в годовом (по состоянию на 1 января текущего года) информационном указателе «Национальные стандарты», а официальный текст изменений и поправок – в ежемесячно издаваемом информационном указателе «Национальные стандарты». В случае пересмотра (замены) или отмены настоящего стандарта соответствующее уведомление будет опубликовано в ближайшем выпуске ежемесячного информационного указателя «Национальные стандарты». Соответствующая информация, уведомление и тексты размещаются также в информационной системе общего пользования – на официальном сайте национального органа Российской Федерации по стандартизации в сети Интернет (gost.ru).

© Стандартинформ, 2013

Настоящий стандарт не может быть воспроизведен, тиражирован и распространен в качестве официального издания без разрешения национального органа Российской Федерации по стандартизации

Содержание

Введение.....	
1 Область применения	
2 Нормативные ссылки.....	
3 Общие положения.....	
4 Климатические испытания	
4.1 Общие положения.....	
4.2 Холод, сухое тепло и влажное тепло (циклическое воздействие).....	
4.3 Промышленная атмосфера	
5 Механические испытания.....	
5.1 Общие положения.....	
5.2 Статические механические испытания под нагрузкой	
5.3 Динамические механические испытания под нагрузкой	
6 Аспекты безопасности.....	
6.1 Общие положения.....	
6.2 Заземление	
6.3 Воспламеняемость.....	
6.4 Степени защиты, обеспечиваемые оболочками (код IP).....	
Приложение ДА (справочное) Сведения о соответствии ссылочных международных стандартов ссылочным национальным стандартам Российской Федерации и действующим в этом качестве межгосударственным стандартам.....	

Введение

Настоящий стандарт подготовлен на основе международного стандарта МЭК 61587-3:2006, разработанного подкомитетом МЭК/ПК 48D «Механические конструкции для электронного оборудования» Технического комитета МЭК по стандартизации МЭК/ТК 48 «Электромеханические компоненты и механические конструкции для электронного оборудования».

МЭК 61587 состоит из следующих частей под общим наименованием - Испытания для МЭК 60917 и МЭК 60297:

Часть 1 – Климатические, механические испытания и виды безопасности для шкафов, стоек, блочных каркасов и шасси;

Часть 2 – Сейсмические испытания для шкафов и стоек;

Часть 3 – Испытания шкафов, стоек и блочных каркасов на экранирование от электромагнитного излучения.

Настоящая часть устанавливает испытания для МЭК 60917 и МЭК 60297. Климатические, механические испытания и виды безопасности для шкафов, стоек, блочных каркасов и шасси.

Настоящий стандарт аннулирует и заменяет первое издание, изданное в 1999 году.

Настоящий стандарт включает существенные технические изменения относительно предыдущего:

1) Таблица 3: Значения характеристик для промышленной атмосферы. В дополнение к существующим значениям характеристик производятся расширенные значения (E);

2) Таблица 8: Значения характеристик для требований к ударному воздействию и вибрации для шкафов. Значения характеристик для ударного воздействия и вибрации для блочных каркасов;

3) Таблица 11: Значения характеристик для ударного воздействия и вибрации для блочных каркасов: Значения характеристик для ударного воздействия и вибрации для блочных каркасов.

НАЦИОНАЛЬНЫЙ СТАНДАРТ РОССИЙСКОЙ ФЕДЕРАЦИИ**Конструкции несущие базовые радиоэлектронных средств
Испытания для МЭК 60917 и МЭК 60297****Часть 1****Климатические, механические испытания и виды безопасности
для шкафов, стоек, блочных каркасов и шасси**

Mechanical structures for electronic equipment. Tests for IEC 60917 and
IEC 60297. Part 1. Climatic, mechanical tests and safety aspects for cabinets, racks,
subracks and chassis

Дата введения – 2014-03-03

1 Область применения¹⁾

Настоящий стандарт устанавливает механические испытания, климатические испытания и виды безопасности для шкафов, стоек, блочных каркасов и шасси, соответствующих стандартам МЭК 60917 и МЭК 60297, устанавливаемых в помещениях. Он применяется полностью или частично только для несущих конструкций шкафов, стоек, блочных каркасов и шасси и не применяется для электронного оборудования или систем. Испытания, специализированные для уличных конструкций, стандартизированы в МЭК 61969-3. Некоторые подходящие части МЭК 61587-1 применимы в МЭК 61969-3.

Цель настоящего стандарта состоит в том, чтобы обеспечить физическую целостность и характеристики шкафов, стоек, блочных каркасов и шасси при воздействиях со стороны внешней среды, принимая во внимание потребность в различных значениях характеристик внешней среды для различных областей применения. Он предназначается для того, чтобы гарантировать пользователю степень достоверности при выборе для удовлетворения его конкретных потребностей.

¹⁾ *Внесено редакционное изменение текста по отношению к тексту применяемого стандарта МЭК для приведения в соответствие с терминологией, принятой в Российской Федерации*

2 Нормативные ссылки

В настоящем стандарте использованы нормативные ссылки на следующие стандарты, при этом стороны, заключающие соглашения на основе настоящего стандарта должны применять самые последние издания нижеприведенных стандартов:

МЭК 60068-1 Испытания на воздействие внешних факторов. Часть 1. Общие положения и руководство (*Environmental testing – Part 1: General and guidance*)

МЭК 60068-2-1 Испытания на воздействие внешних факторов. Часть 2-1. Испытания. Испытания А. Холод (*Environmental testing – Part 2-1: Tests – Tests A: Cold*)

МЭК 60068-2-2 Испытания на воздействие внешних факторов. Часть 2. Испытания. Испытания В. Сухое тепло (*Environmental testing – Part 2-2: Tests – Tests B: Dry heat*)

МЭК 60068-2-6 Испытания на воздействие внешних факторов. Часть 2. Испытания. Испытание Fc. Вибрация (синусоидальная) (*Environmental testing – Part 2-6: Tests – Test Fc: Vibration (sinusoidal)*)

МЭК 60068-2-11 Испытания на воздействие внешних факторов. Часть 2-11. Испытания. Испытание Ka. Соляной туман (*Environmental testing – Part 2: Tests – Test Ka: Salt mist*)

МЭК 60068-2-27 Испытания на воздействие внешних факторов. Часть 2-27. Испытания. Испытание Ea и руководство. Удар (*Environmental testing – Part 2: Tests – Test Ea and guidance: Shock*)

МЭК 60068-2-30 Испытания на воздействие внешних факторов. Часть 2-30. Испытания. Испытание Db. Влажное тепло, циклическое (цикл 12+12 часов) (*Environmental testing – Part 2: Tests – Test Db: Damp heat, cyclic (12 h +12 h cycle)*)

МЭК 60068-2-42 Испытания на воздействие внешних факторов. Часть 2-42. Испытания. Испытание Kc. Испытание контактов и соединений на воздействие диоксида серы (*Environmental testing – Part 2-42: Tests – Test Kc: Sulphur dioxide test for contacts and connections*)

МЭК 60068-2-43 Испытания на воздействие внешних факторов. Часть 2-43. Испытания. Испытание Kd. Испытание контактов и соединений на воздействие сероводорода (*Environmental testing – Part 2-43: Tests – Test Kd: Hydrogen sulphide test for contacts and connections*)

МЭК 60068-2-49 Испытания на воздействие внешних факторов. Часть 2-49. Испытания. Руководство к испытанию Кс. Испытание контактов и соединений на воздействие двуокиси серы (*Environmental testing – Part 2: Tests – Guidance to test Kc: Sulphur dioxide test for contacts and connections*)

МЭК 60068-2-52 Испытания на воздействие внешних факторов. Часть 2-52. Испытания. Испытания Кб. Солевой туман, циклическое воздействие (раствор хлористого натрия) (*Environmental testing – Part 2: Tests – Test Kb: Salt mist, cyclic (sodium, chloride solution)*)

МЭК 60068-2-75 Испытания на воздействие внешних факторов. Часть 2-75. Испытания. Испытание Ен. Ударные испытания (*Environmental testing – Part 2-75: Tests – Test Eh: Hammer tests*)

МЭК 60297 (все части) Размеры механических конструкций серии 482,6 мм (19 дюймов) (*Dimensions of mechanical structures of the 482,6 mm (19 in) series*)

МЭК 60512-1-1 Соединители для электронного оборудования. Испытания и измерения. Часть 1-1. Общая проверка. Испытание 1а. Визуальный осмотр (*Connectors for electronic equipment – Tests and measurements – Part 1-1: General examination – Test 1a: Visual examination*)

МЭК 60529 Степени защиты, обеспечиваемые оболочками (код IP) (*Degrees of protection provided by enclosures (IP code)*)

МЭК 60603-2 Соединители для печатных плат на частоты до 3 МГц. Часть 2. Частные технические условия на соединители оцененного качества, состоящие из двух частей, с общими монтажными характеристиками, предназначенные для применения с печатными платами, имеющими шаг координатной сетки 2,54 мм (0,1 дюйм) (*Connectors for frequencies below 3 MHz for use with printed boards – Part 2: Detail specification for two – part connectors with assessed quality, for printed boards, for basic grid of 2,54 mm (0,1 in) with common mounting features*)

МЭК 60654-4 Условия эксплуатации промышленного контрольно-измерительного оборудования. Часть 4. Влияние коррозии и эрозии (*Operating conditions for industrial-process measurement and control equipment – Part 4: Corrosive and erosive influences*)

МЭК 60721-3-3 Классификация внешних воздействующих факторов. Часть 3. Классификация параметров окружающей среды по группам и классам жесткости. Раздел 3. Стационарное использование в местах защищенных от погодных условий (*Classification of environmental conditions – Part 3-3: Classification of groups of*

environmental parameters and their severities – Stationary use at weather protected locations)

МЭК 60917 (все части) Модульный принцип построения базовых несущих конструкций для электронного оборудования (*Modular order for the development of mechanical structures for electronic equipment practices*)

МЭК 60950-1 Оборудование информационных технологий. Безопасность. Часть 1. Общие требования (*Information technology equipment – Safety – Part 1: General requirements*)

МЭК 61010-1 Требования безопасности для электрического оборудования для измерения, контроля и лабораторного использования. Часть 1. Общие требования (*Safety requirements for electrical equipment for measurement, control and laboratory use – Part 1: General requirements*)

МЭК 61076-4-100 Соединители для электронного оборудования. Часть 4-100. Соединители для печатных плат оцененного качества. Частные технические условия на соединительные модули, состоящие из двух частей, с координатной сеткой 2,5 мм для печатных плат и объединительных плат (*Connectors for electronic equipment – Part 4-100: Printed board connectors with assessed quality – Detail specification for two-part connector modules having a grid of 2,5 mm for printed boards and backplanes*)

МЭК 61969-3 Механические конструкции для электронного оборудования. Корпуса для наружной установки. Часть 3. Групповые технические условия. Климатические, механические испытания и аспекты безопасности для шкафов и корпусов (*Mechanical structures for electronic equipment – Outdoor enclosures – Part 3: Sectional specification – Climatic, mechanical tests and safety aspects for cabinets and cases*)

3 Общие положения

Установленные значения характеристик внешней среды и виды испытаний в данном стандарте могут быть использованы совместно по мере необходимости. Разрешается соответствие отдельным параграфам и значениям. Отдельные испытания и классы сложности обозначаются буквами и цифрами (см. в таблице 1 примеры, в которых для каждого параграфа и соответствующей таблицы приводится выбор характерных и хорошо известных значений).

Следует проводить различные виды испытаний с использованием одного и того же образца где бы то ни было. Опыт показывает, что при последовательности видов испытаний, перечисленных в настоящем стандарте (см. также стандарт МЭК 60068-1), допустимо осуществлять испытания с использованием одного и того же испытательного образца кроме тех случаев, когда результаты отдельных испытаний не позволяют проводить дальнейшее испытание с применением одного и того же образца из-за его повреждения.

Т а б л и ц а 1 – Примеры ссылок на испытания

Испытание	Блочный каркас МЭК 60297	Блочный каркас МЭК 60917	Шкаф
Климатическое	C1 C2 C3		
Промышленная атмосфера	A1 A2 A3		
Статическая нагрузка	SL1	SL2 SL3 SL4	SL5 SL6 SL7
Динамическая нагрузка (ударное воздействие и вибрация)	DL1 DL2 DL3		DL4 DL5 DL6
Удар	–	–	K1 K2 K3
Защитные меры (IP)	IP20	IP20	IP20 IP30 IP42 IP54
Сейсмическая характеристика	–	–	МЭК 61587-2
Характеристика экранирования	МЭК 61587-3		

Примеры использования:

Для блочного каркаса в соответствии с МЭК 60917-2-2 применяют следующие требования к испытаниям:

- климатические: C2 (см. таблицу 2);
- промышленная атмосфера: A1 (см. таблицу 3);
- статическая нагрузка: SL2 (см. таблицу 6);
- ударное воздействие и вибрация: DL1 (см. таблицу 11);
- аспекты безопасности: 6.1;
- защитные меры в соответствии с: IP30 (см. таблицу 13).

4 Климатические испытания

4.1 Общие положения

Назначение климатических испытаний состоит в том, чтобы удостовериться, что шкафы, стойки и блочные каркасы будут выдерживать воздействие определенной окружающей среды, в которой они будут обычно эксплуатироваться, без ухудшения технических характеристик и с обеспечением безопасности.

Виды климатических испытаний должны быть выбраны в соответствии с примерами областей применения, приведенными в таблице 2 для шкафов, стоек и блочных каркасов.

Можно утверждать о соответствии определенному уровню, если обеспечено соответствие всем критериям испытаний для данного уровня требований.

4.2 Холод, сухое тепло и влажное тепло (циклическое воздействие)

Т а б л и ц а 2 – Уровни эффективности для холода, сухого тепла и влажного тепла

Уровень эффективности	Предназначаемая область применения	Холод согласно МЭК 60068-2-1		Сухое тепло согласно МЭК 60068-2-2		Влажное тепло согласно МЭК 60068-2-30 (циклическое воздействие 2х), вариант 2, верхний предел
		°C	Продолжительность (смотри примечание), ч	°C	Продолжительность (смотри примечание), ч	
C1	Замкнутые пространства без особого воздействия (например, офис, лаборатория) с температурой от -10 °C до +55 °C, относительная влажность 20% – 80%; без конденсата	-10	16	55	16	55
C2	Замкнутые пространства, подвергаемые воздействию климатических условий (например, производственные помещения) с температурой от -25 °C до +70 °C, относительная влажность 20% - 80%; без конденсата	-25	16	70	16	55
C3	Чрезвычайное воздействие климатических условий (например, на открытом воздухе, тропический климат) с температурой от -40 °C до +85 °C, относительная влажность 20% - 95%; влага не конденсируется	-40	16	85	16	55

П р и м е ч а н и е – Следует измерять продолжительность с того момента, когда будет достигнута температурная стабильность испытуемого образца.

Оценка после испытаний:

- а) Визуальный осмотр (см. стандарт МЭК 60512-2, испытание 1а);
 б) Проверка заземления должна проводиться в соответствии с 6.1.

4.3 Промышленная атмосфера

Т а б л и ц а 3 - Уровни эффективности для промышленной атмосферы

Уровень эффективности	Примеры применения	Условия испытаний			Оценка после испытаний
		Испытание в двуокиси серы и испытание в сульфиде водорода, при 25 °С и 75 % относительной влажности (расширенный диапазон при 40 °С и 80% относительной влажности) согласно МЭК 60068-2-42, МЭК 60068-2-43 и МЭК 60068-2-49		Испытание в соляном тумане Ка согласно МЭК 60068-2-11 при 35 °С	
		SO ₂	H ₂ S	NaCl	
A1 (E)	Умеренная концентрация вредных веществ, обычное промышленное применение с низким уровнем выброса химических веществ (например, замкнутые пространства) и концентрации согласно МЭК 60654-4, а именно: SO ₂ : средняя 0,1 см ³ /м ³ максимальная 0,5 см ³ /м ³	10 см ³ /м ³ 4 дня	1 см ³ /м ³ 4 дня	–	Визуальный осмотр (например, изменение отделки поверхности, следы коррозии, изменение цвета, степени блеска)
A2 (E)	Высокая концентрация вредных веществ, с высоким уровнем выброса химических веществ (например, химическое производство, работа в полевых условиях) и концентрации согласно МЭК 60654-4, а именно: SO ₂ : средняя 5 см ³ /м ³ максимальная 15 см ³ /м ³ H ₂ S: средняя 10 см ³ /м ³ максимальная 50 см ³ /м ³	25 см ³ /м ³ 4 дня	10–15 см ³ /м ³ 4 дня	–	Визуальный осмотр (например, изменение отделки поверхности, следы коррозии, изменение цвета, степени блеска). Изменение сопротивления контактов провода заземления (см. 6.2)
A3 (E)	Высокая концентрация вредных веществ наряду с воздействием морского климата (например, технология химической обработки в море, морские буровые установки) и концентрации согласно МЭК 60654-4, а именно: SO ₂ : средняя 5 см ³ /м ³	25 см ³ /м ³ 4 дня	10–15 см ³ /м ³ 4 дня	5 % 96 ч при 35 °С Расширенный диапазон: 5% 1 цикл: 146 ч	Визуальный осмотр (например, изменение отделки поверхности, следы коррозии, изменение цвета, степени блеска). Изменение

Окончание таблицы 3

Уровень эффективности	Примеры применения	Условия испытаний			Оценка после испытаний
		Испытание в двуокиси серы и испытание в сульфиде водорода, при 25 °С и 75 % относительной влажности (расширенный диапазон при 40 °С и 80% относительной влажности) согласно МЭК 60068-2-42, МЭК 60068-2-43 и МЭК 60068-2-49		Испытание в соляном тумане Ка согласно МЭК 60068-2-11 при 35 °С	
		SO ₂	H ₂ S	NaCl	
	максимальная 15 см ³ /м ³ H ₂ S: средняя 10 см ³ /м ³ максимальная 50 см ³ /м ³			при 35 °С	сопротивления контактов провода заземления (см. 6.2)

Примечание – Испытания могут проводиться для отдельных компонентов выборки и блоков-образцов или узлов вместо исходных блоков (блочных каркасов, шкафов), если изделия предназначены для замены и исходные образцы выполнены из одних и тех же материалов и имеют одинаковую обработку поверхности.

5 Механические испытания

5.1 Общие положения

Данные механические испытания предназначены для того, чтобы удостовериться, что шкафы, стойки и блочные каркасы будут выдерживать обычное перемещение при производстве, хранении, установке и обслуживании, а также воздействие внешних факторов при эксплуатации.

Следует выбирать виды механических испытаний из следующих подразделов согласно требуемой области применения. Соответствие данному подразделу достигается только при выполнении всех критериев испытаний из данного подраздела.

5.2 Статические механические испытания под нагрузкой

5.2.1 Испытания на подъем для шкафов и стоек

Условия испытаний (см. рисунок 1):

- испытуемый образец должен быть закреплен к полу с использованием стандартных болтов;
- для данного испытания не должны использоваться внутренние статические нагрузки.

Процедура испытаний:

- применять силу P1 равномерно;

- поддерживать нагрузку в течение периода, равного минимум 1 мин.;
- следует осуществить два цикла подъема.

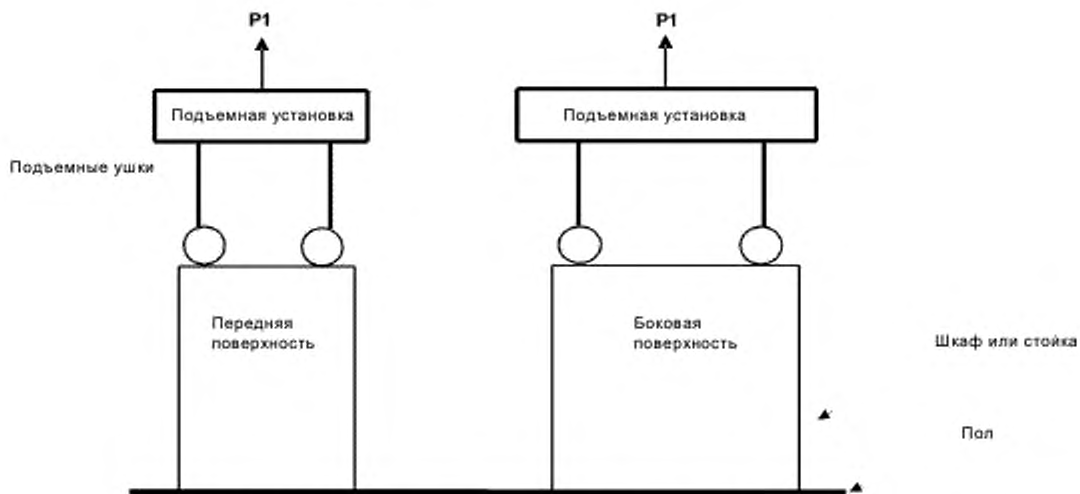


Рисунок 1 – Испытание на подъем для шкафов и стоек

Оценка после испытаний:

- После испытаний не допускается деформация или повреждение деталей, которые влияют на соответствие формы, размеров или функционирование;
- Проверка заземления должна проводиться в соответствии с 6.1.

5.2.2 Требования к испытанию на жесткость для шкафов и стоек

Целью данного испытания является оценка жесткости конструкции шкафа или стойки как минимальная мера длительности сопротивления против воздействий при погрузке и транспортировке. Класс сложности испытаний обусловлен величиной статического давления с соответствующей подъемной силой или силой жесткости, как показано в таблице 4.

Условия испытания:

- испытуемый образец должен быть закреплен к полу с использованием стандартных болтов;
- для данного испытания не должны использоваться внутренние статические нагрузки.

Процедура испытаний:

- прикладывать постоянную статическую силу (P_2), равномерно распределенную над заштрихованной областью на каждой стороне испытуемого шкафа или стойки;
- поддерживать нагрузку в течение периода, равного минимум 1 мин.

Т а б л и ц а 4 – Значения характеристик для подъема и жесткости

Обозначение характеристики	Номинальная нагрузка L1 на шкаф, кг	Испытание на подъем. Сила P1, Н	Испытание на жесткость. Сила P2, Н
SL5	200	3 000	500
SL6	400	6 000	1 000
SL7	800	12 000	2 000

П р и м е ч а н и е – Номинальная нагрузка представляет собой указанную допустимую нагрузку на шкаф или стойку.

Оценка после испытаний:

- а) После испытаний на каждой стороне в соответствии с рисунком 2 не допускается деформация деталей, которая влияет на соответствие формы, размеров или функционирование, определенных соответствующим детальным стандартом;
- б) Проверка заземления должна проводиться в соответствии с 6.1.



Рисунок 2 - Испытание шкафов и стоек на жесткость

5.2.3 Испытания на статическую механическую нагрузку для блочных каркасов

5.2.3.1 Общие положения

Целью данных испытаний является определение грузоподъемной способности структурных частей блочных каркасов, включая направляющие. Для симуляции случая наихудших условий, макеты вставных блоков будут использоваться без передних панелей (обычно закрепленных болтами на блочном каркасе), при этом ни соединители, ни объединительная плата не должны закрепляться на задней стороне. Косвенным показателем грузоподъемной способности, будет отклонение горизонтальных частей внутри ограниченного

пространства. Это предотвратит разъединение съемного блока в направляющих, т. к. эквиваленты нагрузки расширят зазор между направляющими.

Испытательная установка и пример крепления для испытаний:

- следует установить испытуемый образец в приспособление для испытаний с помощью стандартных монтажных фланцев блочного каркаса, как показано на рисунке 3;

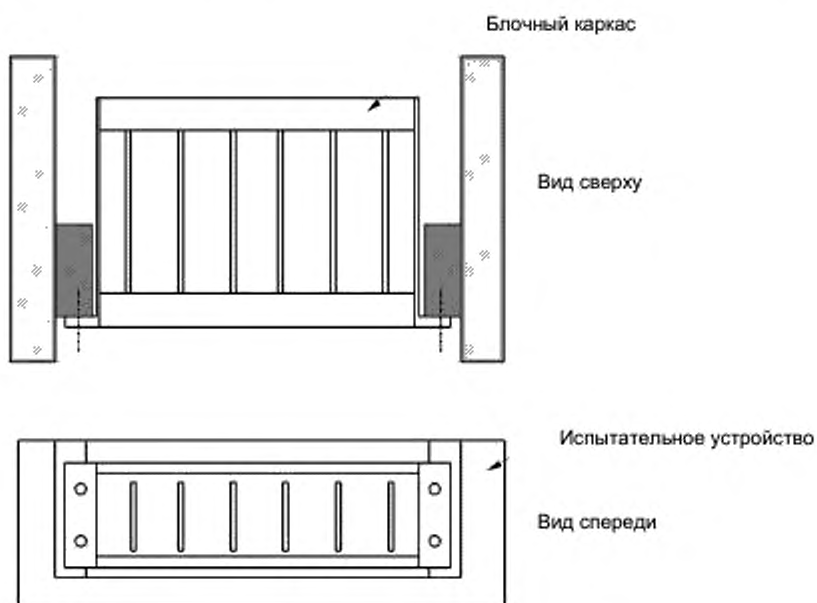


Рисунок 3 - Условия сборки для испытаний на статическую нагрузку для блочных каркасов

- запрещается использование передних панелей и соединителей на вставных блоках, представляющих собой эквивалент нагрузки, и их следует распределять в блочном каркасе в соответствии с детальными чертежами, приведенными на рисунках 4 и 5.

5.2.3.2 Значение характеристики для испытания статической механической нагрузки блочных каркасов из стандартов серии МЭК 60297

Распределение нагрузки для значения характеристики SL1.

Эквиваленты нагрузки M1, размещенные в соответствии с детальным чертежом на рисунке 4 и подробными данными в таблице 5.

В отношении размера U см. МЭК 60297-1, в отношении размеров D и HP см. МЭК 60297-3 -101.

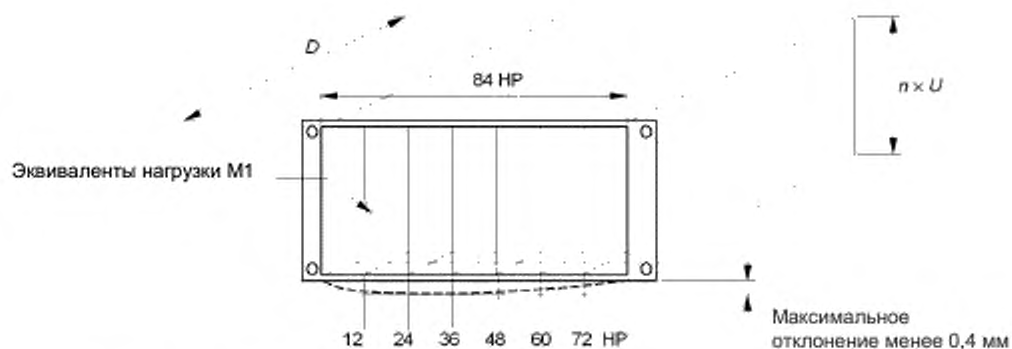
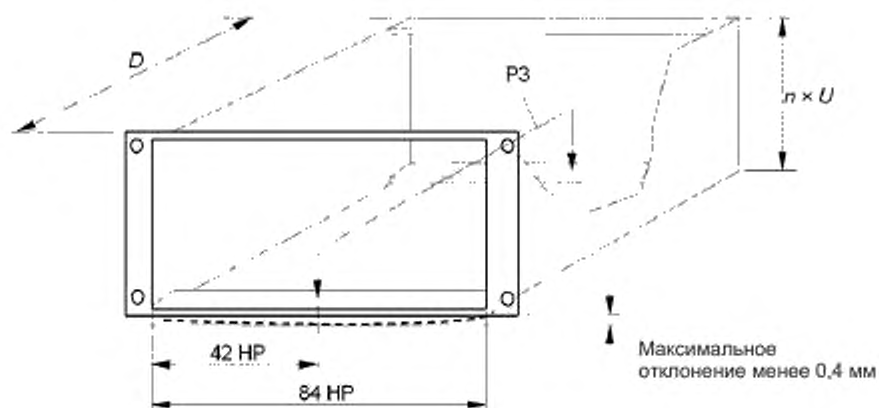


Рисунок 4 – Испытание при статической нагрузке, и места расположения эквивалентов нагрузки



Нагрузка в одной точке $P_3 = 46 \text{ Н}$

Примечание – Нагрузка в одной точке должна использоваться равномерно для всех нижних горизонтальных деталей вдоль осевой линии блочного каркаса согласно детальному чертежу на рисунке 4 и подробным данным в таблице 5.

Рисунок 5 – Испытание при статической нагрузке в одной точке

Т а б л и ц а 5 – Значение характеристики для испытания блочных каркасов из стандартов серии МЭК 60297 на статическую механическую нагрузку

Обозначение характеристики	Общая нагрузка, кг	Сила в одной точке P3 (см. примечание), Н	Количество точек воздействия нагрузок	Нагрузка M1, кг	Коэффициент позиций эквивалентов нагрузки NP
SL1	6,9	46	6	1,15	12, 24, 36, 48, 60, 72

П р и м е ч а н и е – Для отдельного испытания каждой горизонтальной детали следует разделить силу в одной точке P3 на количество горизонтальных деталей внизу блочного каркаса.

Оценка после испытания:

Критерий оценки состоит в том, что максимальный изгиб должен быть меньше 0,4 мм.

5.2.3.3 Значение характеристики для испытания на статическую механическую нагрузку блочных каркасов из стандартов серии МЭК 60917

Распределение нагрузки для значения характеристик SL2, SL3 и SL4.

Эквиваленты нагрузки, M2, помещаются так, как показано на рисунках 6 и 7 и в таблице 6.

Для D_s , W_s и H_s см. стандарт МЭК 60917-2-2.

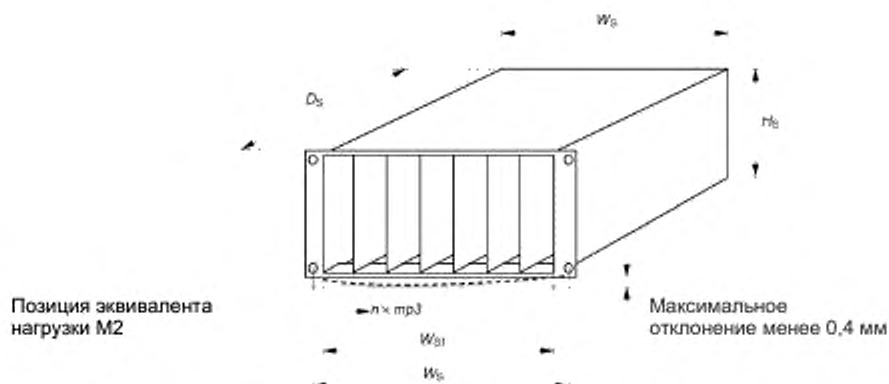
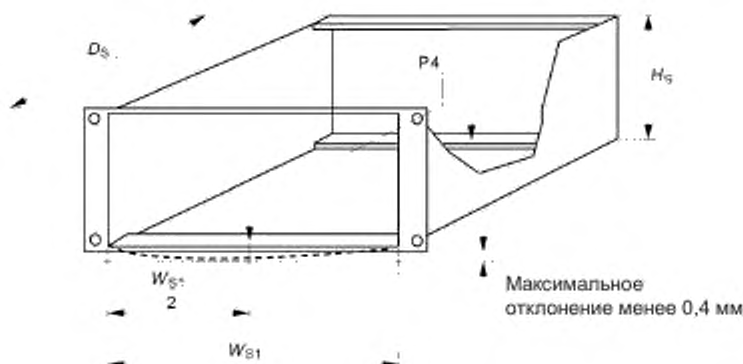


Рисунок 6 – Испытание на статическую нагрузку, распределение мест расположения эквивалентов нагрузки



Примечание – Испытания на нагрузку в одной точке должны проводиться равномерно для всех нижних горизонтальных деталей вдоль осевой линии блочного каркаса, как показано на рисунке 7 и в таблице 6.

Рисунок 7 – Испытание на статическую нагрузку, приложение силы в одной точке

Таблица 6 – Значения характеристик для испытаний на статическую механическую нагрузку

Обозначение характеристики	Общая нагрузка, кг	Сила в одной плоскости P4 (см. примечание), Н	Количество точек воздействия нагрузок	Нагрузка M2, кг	Координационный размер, Ws, мм	Коэффициент для позиций макетов нагрузки n
SL2	5	31,25	6	0,833	450 500 625	12,24,36,49,61,73 13,27,41,54,68,82 17, 34, 51, 69, 86, 103
SL3	10	62,50	6	1,667	450 500 625	12,24,36,49,61,73 13,27,41,54,68,82 17, 34, 51, 69, 86, 103
SL4	15	93,75	6	2,500	450 500 625	12,24,36,49,61,73 13,27,41,54,68,82 17, 34, 51, 69, 86, 103

Примечание – Для отдельного испытания каждой горизонтальной детали следует разделить силу P4 в одной точке на количество горизонтальных деталей в нижней части блочного каркаса.

Оценка после испытаний:

Критерий оценки состоит в том, чтобы максимальный изгиб был меньше 0,4 мм.

5.3 Динамические механические испытания под нагрузкой

5.3.1 Требования к вибрации и ударному воздействию для шкафов

Испытания должны проводиться на приспособлении для шкафа согласно рисунку 8 и таблице 7. Шкаф, подвергаемый испытанию, состоит из рамы, передней

дверцы, задней дверцы, двух боковых панелей и верхней крышки. Испытательный образец устанавливается на вибростенд через нижние монтажные точки. Значения уровней вибрации и удара приведены в таблице 8.

Размеры в миллиметрах

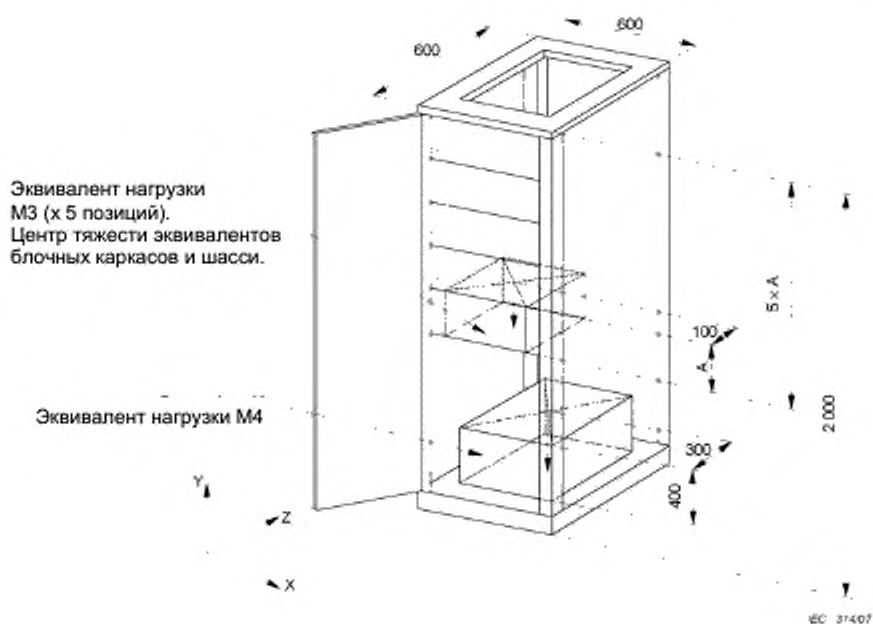


Рисунок 8 – Условия сборки и распределение нагрузки для испытания шкафов на ударное воздействие и вибрацию

Т а б л и ц а 7 – Распределение нагрузки в шкафу

Шафы	A, мм	M3, кг	M4, кг	Общая нагрузка, кг
В соответствии с: МЭК 60297-2	265,9	10	100	150
МЭК 60917-2-1	250	10	100	150

Где:

A - высота эквивалентов нагрузки M3 в верхней секции;

M4 – масса эквивалентов нагрузки в нижней секции шкафа.

Т а б л и ц а 8 – Значения характеристик при вибрации и ударном воздействии для шкафов

Обозначение характеристики	Предназначаемая область применения	Испытание Fc: на вибрацию, синусоидальные колебания согласно МЭК 60068-2-6			Испытание Ea: на ударное воздействие, только по оси Y, полупериод волны, согласно МЭК 60068-2-27		
		Диапазон частот, Гц	Амплитуда виброперемещения, мм	Амплитуда виброускорения, м/с ²	Максимальное ускорение, м/с ²	Продолжительность, мс	Количество ударных воздействий
DL4	Низкий уровень подверженности ударному воздействию и вибрации. Нагруженный шкаф для стационарного применения на промышленных предприятиях и в офисах, (класс 3M2, МЭК 60721-3-3)	2-9	1,5	-	40	18	3
		9-200	-	5			
DL5	Средний уровень вибрации и ударного воздействия для стационарного и возимого применения. Нагруженный шкаф для железнодорожного транспорта, автомобилей, систем сигнализации, расположенный рядом с вращающимися механизмами (класс 3M4, МЭК 60721-3-3)	2-9	3,0	-	100	11	3
		9-200	-	10			
DL6	Высокий уровень вибрации и ударного воздействия. Области применения, такие как торговые суда, требования низкого уровня к военному оборудованию (Класс 3M6, МЭК 60721-3-3)	2-9	7,0	-	250	11	3
		9-200	-	20			

Условия испытаний:

Шкаф или стойка, подвергаемые испытанию, должны быть установлены на вибростенд или ударный стенд на штатные места при закреплении болтами снизу или сверху и сзади сверху для моделирования эксплуатационных условий с задними или верхними конструкционными опорами, если таковые вообще используются.

Процедура испытаний согласно МЭК 60068-2-6

Время установления:	1 октава/мин
Ось испытания:	X-Y-Z (ось Y выбирается в качестве наиболее сложной)
Продолжительность испытания/ось:	10 циклов изменения частоты
Поиск по резонансу:	от 5 Гц до 100 Гц, ускорение 1 м/с^2
Испытание на резонанс:	При резонансе с коэффициентом усиления от 3 до 4 амплитуда вибрации должна увеличиваться до тех пор, пока коэффициент усиления не достигнет значения от 7 до 8. Этот уровень должен поддерживаться в течение периода, равного не менее 10 мин.

Оценка после испытания:

- а) После испытаний не допускается деформация деталей, которая влияет на форму, размеры или функцию.
- б) Проверка заземления должна проводиться в соответствии с 6.1.

5.3.2 Требования к вибрации и ударному воздействию для блочных каркасов

Условия испытаний:

Установка испытываемых образцов с помощью стандартных монтажных фланцев, как показано на рисунке 9, в приспособление для испытаний приведена в таблицах 9 и 10.

Следует установить нагрузки, равномерно распределяемые на блочный каркас вставными блоками с креплением передних панелей стандартными винтами M2,5, при этом должны быть использованы разъемы, которые или непосредственно монтируются на задние горизонтальные направляющие, или монтируются посредством объединительной платы. Нагрузки должны быть распределены так, как показано на рисунках 4 и 6 и в таблице 6.

Сборка блочных каркасов производится в соответствии с инструкциями изготовителя. Все, что устанавливается на приспособление для испытаний (см. рисунок 9) и винты конструкции должны быть затянуты с рекомендованным крутящим моментом.

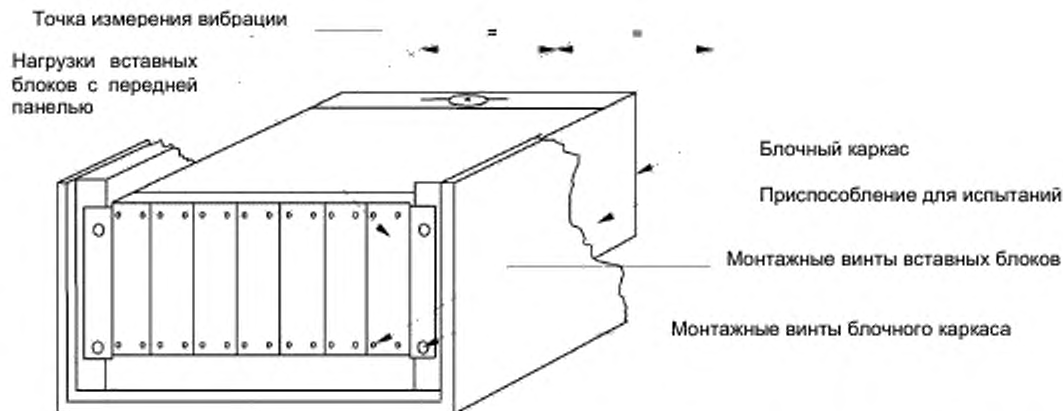


Рисунок 9 – Условия установки блочных каркасов для испытаний на ударное воздействие и вибрацию

Т а б л и ц а 9 – Установка испытательного образца для испытаний блочных каркасов согласно МЭК 60297-3 и МЭК 60297-4

	Образец №	
	1	2
Высота блочного каркаса (U) и ширина (HP)	3U / 84HP	6U / 84HP
Глубина блочного каркаса для печатных плат	160 мм	220 мм
Монтаж вставных блоков	2 × M2,5 (один сверху, другой – внизу)	
Соединители согласно МЭК 60603-2	Обращение к общим условиям испытаний в 5.3.2	
Монтажный фланец блочного каркаса	Передний	
Монтаж в испытательное устройство	4 × M6	
Количество вставных блоков, ширина 6HP	14	
Масса каждого вставного блока	250 г	500 г

Т а б л и ц а 10 – Установка испытательного образца для испытаний блочных каркасов согласно МЭК 60917-2-2

	Образец		
	№ 1	№ 2	№ 3
Ширина установки, W_s	450 мм	500 мм	625 мм
Высота блочного каркаса, H_s	300 мм		
Глубина блочного каркаса, D_s	175 мм		
Монтаж вставных блоков	2 x M2,5 (один сверху, другой – внизу)		
Разъемы согласно МЭК 61076-4-100	Обращение к общим условиям испытаний в 5.3.2		
Монтажный фланец блочного каркаса	Передний		
Монтаж в испытательное устройство	4 x M6		
Количество вставных блоков, ширина 30 мм	14	15	20
Масса каждого вставного блока	500 г		

Испытания на ударное воздействие и вибрацию с характеристиками согласно МЭК 60068, приведенными в таблице 11 должны проводиться на блочных каркасах, нагруженных вставными блоками.

Т а б л и ц а 11 – Значения характеристик при вибрации и ударном воздействии для блочных каркасов

Обозначение характеристики	Предназначаемая область применения	Испытание Fc: Испытание на вибрацию, синусоидальные колебания согласно МЭК 60068-2-6			Испытание Ea: Ударное воздействие согласно МЭК 60068-2-27		
		Диапазон частот, Гц	Амплитуда изгиба, мм	Амплитуда ускорения, м/с ²	Максимальное ускорение, м/с ²	Продолжительность, мс	Количество ударных воздействий
DL1	Низкий уровень значений ударного воздействия и вибрации. Для электростанций и общего промышленного применения (непостоянное воздействие)	2-9	1,5	-	70	11	18
		9-200	-	5			
DL2	Средний уровень значений ударного воздействия и вибрации. Нагруженный шкаф для железнодорожного транспорта, автомобилей, систем сигнализации, расположенный рядом с вращающимися механизмами (класс 3М4, МЭК 60721-3-3)	2-9	3,0	-	100	18	18
		9-200	-	10			
DL3	Высокий уровень значений ударного воздействия и вибрации. Передвижные устройства, подвергаемые сильному напряжению и тяжелые вращающиеся механизмы, корабли (класс 3М7, МЭК 60721-3-3).	2-9	10	-	250	18	18
		9-200	-	30			

Процедура испытания: вибрация

Оси испытания:	x-y-z
Время установления:	1 октава/мин
Продолжительность испытания по оси:	10 циклов изменения частоты
Поиск по резонансу:	от 10 Гц до 150 Гц, ускорение 2 м/с ²
Испытание на резонанс:	при резонансе с коэффициентом усиления от 3 до 4 амплитуда вибрации должна увеличиваться до тех пор, пока коэффициент усиления не достигнет значения от 7 до 8. Этот уровень должен поддерживаться в течение периода, равного не менее 10 мин.

Процедура испытания: ударное воздействие:

Три ударных воздействия в обоих направлениях для трех главных осей (x-y-z).

Оценка после испытаний:

а) Механические повреждения, визуальный осмотр, например, образование трещин, сохранившаяся деформация (изменение размеров), ослабленное натяжение винтов, износ блочного каркаса, износ штыря соединителя.

б) Проверка заземления должна проводиться в соответствии с 6.2.

5.3.3 Испытание на ударный изгиб для шкафов

Целью этих испытаний является определение значения ударной прочности внешних частей шкафа. Оборудование не должно представлять собой опасность, когда подвергается толчкам при обычном применении. Для выполнения этого требования у оборудования должна быть соответствующая механическая прочность и электрическая изоляция.

Соответствие проверяется при выполнении следующих испытаний согласно МЭК 600068-2-75, которые приведены в таблице 12.

Т а б л и ц а 12 - Значения характеристик для испытания шкафов на толчки

Обозначение характеристики	Предназначаемая область применения	Прикладываемая энергия, Дж	
		Каждая часть шкафа	Смотровые окна и окна с использованием стекла, пластика и т.д.
K1	Электронное оборудование общего назначения (измерительные, лабораторные приборы)	0,5	0,2
K2	Электронное оборудование общего промышленного назначения (для офиса, лаборатории)	2	0,2
K3	Электронное оборудование общего назначения (для промышленных предприятий, наружных установок)	5	0,35

Процедура испытания

Количество толчков: пять по каждой из трех главных осей (x-y-z) образца.

Следует установить образец на жесткую плоскую опору, которая может считаться достаточно жесткой, если она не перемещается более, чем на 0,1 мм при непосредственном приложенном воздействии заданного уровня энергии, определенного для испытания.

Следует проводить испытания только для отдельных частей (дверей и крышек) шкафа (а не блочной конструкции), установленных в заданной конфигурации. При креплении деталей установочные винты должны быть затянуты с рекомендуемым крутящим моментом.

Если испытания с маятником вызывают затруднения, то допустимо моделировать горизонтальные толчки по отношению к вертикальной или наклонной

поверхности, установив образец под углом 90° к его обычному положению, при проведении испытания на толчки вместо испытаний с маятником.

Следует определять места воздействия ударной силы на образец, учитывая наибольшую вероятность возникновения повреждений на практике.

Оценка после испытаний:

а) После испытаний не допускается деформация деталей, влияющая на форму, размеры или функционирование;

б) Проверка целостности цепи заземления должна проводиться в соответствии с 6.1.

6 Аспекты безопасности

6.1 Общие положения

Аспекты безопасности охватывают как безопасность людей, так и безопасность продукции, и являются обязательными для пользователей настоящим стандартом. Общие требования к безопасности: механические конструкции шкафов, стоек и блочных каркасов должны обеспечивать предотвращение опасности или повреждения людей и обеспечивать необходимый барьер против несанкционированного доступа во внутреннее пространство.

Механические части конструкций не должны иметь острых краев, заусенцев и т.д., которые могут представлять опасность для персонала, который занимается их сборкой, монтажом, эксплуатацией или текущим ремонтом.

Для оборудования информационных технологий, включая электрические связи применять общие требования безопасности установленные в МЭК 60950-1.

6.2 Заземление

6.2.1 Общие положения

Аспекты безопасности должны соответствовать МЭК 61010-1.

Для защиты от воздействия напряжения, вызывающего электрическое поражение, следует обеспечить электрическое соединение между всеми металлическими компонентами шкафа, стойки или блочного каркаса, к которым можно прикоснуться. Опыт показал, что установочные винты сами по себе не обеспечивают достаточно надежных проводящих соединений. Следует предпринять дополнительные меры, например, надлежит изготавливать передние панели из изоляционного материала, следует использовать металлические замки,

петли и т.д. Сопротивление соединения между защитной клеммой заземления или контактом заземления и деталями, которые следует заземлить, должно быть менее 0,1 Ом.

6.2.2 Процедура испытания

Испытание должно соответствовать МЭК 61010-1.

6.3 Воспламеняемость

Все материалы, использованные для конструкции, компонентов и деталей внутри шкафа, стоек или блочных каркасов должны свести к минимуму распространение огня.

Для предупреждения пожара все материалы должны соответствовать классу воспламеняемости В2 или лучше.

6.4 Степени защиты, обеспечиваемые оболочками (код IP)

Данный раздел предназначен для того, чтобы гарантировать поддержание определенного уровня защиты людей от опасности. Таблицу 13 используют только для выбора значения характеристики. Для получения подробной информации необходимо обратиться к МЭК 60259.

Т а б л и ц а 13 – Значения характеристик для защиты от контакта, посторонних предметов и воды

Обозначение характеристики	Защита	Условия испытаний	Оценка во время или после испытания
IP20	От прикосновения к опасным компонентам пальцем или твердым посторонним предметом диаметром 12,5 мм или более	Испытательный палец диаметром 12 мм с шарнирным сочленением и предмет диаметром 12,5 мм (шарик)	Испытательный палец может проникнуть на расстояние до 80 мм и должен находиться на достаточном расстоянии от опасных компонентов. Предмет не должен проникать в отверстие.
IP30	От прикосновения к опасным компонентам инструментом или твердым посторонним предметом диаметром 2,5 мм или более	Контактный зонд, 2,5 мм в диаметре	Пробник не должен проникать, и соблюдается достаточный зазор между наружной поверхностью и внутренними компонентами.
IP42	От прикосновения к опасным компонентам зондом или твердым	Контактный зонд диаметром 1 мм	Испытательный зонд не должен проникать, и соблюдается достаточный зазор между наружной

Окончание таблицы 13

Обозначение характеристики	Защита	Условия испытаний	Оценка во время или после испытания
	посторонним предметом диаметром 1 мм или более: капли воды падают под углом 15° к объекту	Камера с капельницей.	поверхностью и внутренними компонентами. Водяные капли не вызывают повреждений.
IP54	От прикосновения к опасным компонентам проводом. Небольшого количества пыли. Распыления воды по всем направлениям.	Контактный зонд диаметром 1 мм Пылевая камера Оборудование для распыления воды, шланг.	Испытательный зонд не должен проникать, и соблюдается достаточный зазор между наружной поверхностью и внутренними компонентами. Допустимо попадание только небольшого количества пыли, не должно быть ухудшения функционирования и безопасности (не должны возникать токи утечки) Водяные струи, поступающие из разных направлений, не вызывают повреждений.

Приложение ДА
(справочное)

**Сведения о соответствии ссылочных международных стандартов
ссылочным национальным стандартам Российской Федерации и
действующим в этом качестве межгосударственным стандартам**

Т а б л и ц а ДА.1

Обозначение ссылочного международного стандарта	Степень соответствия	Обозначение и наименование соответствующего национального стандарта
МЭК 60068-1(1988)	MOD	ГОСТ 28198-89 (МЭК 68-1-88) «Основные методы испытаний на воздействие внешних факторов. Часть 1. Общие положения и руководство»
МЭК 60068-2-1(1974)	MOD	ГОСТ 28199-89 (МЭК 68-2-1-74) «Основные методы испытаний на воздействие внешних факторов. Часть 2. Испытания. Испытание А: Холод»
МЭК 60068-2-2(1974)	MOD	ГОСТ 28200-89 (МЭК 68-2-2-74) «Основные методы испытаний на воздействие внешних факторов. Часть 2. Испытания. Испытание В: Сухое тепло»
МЭК 60068-2-6(1982)	MOD	ГОСТ 28203-89 (МЭК 68-2-6-82) «Основные методы испытаний на воздействие внешних факторов. Часть 2. Испытания. Испытание Fc и руководство: Вибрация (синусоидальная)»
МЭК 60068-2-11(1981)	MOD	ГОСТ 28207-89 (МЭК 68-2-11-81) «Основные методы испытаний на воздействие внешних факторов. Часть 2. Испытания. Испытание Ка: Соляной туман»
МЭК 60068-2-27(1987)	MOD	ГОСТ 28213-89 (МЭК 68-2-27-87) «Основные методы испытаний на воздействие внешних факторов. Часть 2. Испытания. Испытание Ea и руководство: Одиночный удар»
МЭК 60068-2-30(1987)	MOD IDT	ГОСТ 28216-89 (МЭК 68-2-30-87) «Основные методы испытаний на воздействие внешних факторов. Часть 2. Испытания. Испытание Db и руководство: Влажное тепло, циклическое (12 + 12-часовой цикл)» ГОСТ Р МЭК 60068-2-30-2009 «Испытания на воздействия внешних факторов. Часть 2-30. Испытания. Испытание Db и руководство: Влажное тепло, циклическое (12 + 12-часовой цикл)»
МЭК 60068-2-42(1982)	MOD	ГОСТ 28226-89 (МЭК 68-2-42-82) «Основные методы испытаний на воздействие внешних факторов. Часть 2. Испытания. Испытание Kc: Испытание контактов и соединений на воздействие двуокиси серы»
МЭК 60068-2-43(1976)	MOD	ГОСТ 28227-89 (МЭК 68-2-43-76) «Основные методы испытаний на воздействие внешних факторов. Часть 2. Испытания. Испытание Kd: Испытание контактов и соединений на воздействие сероводорода»
МЭК 60068-2-49(1983)	MOD	ГОСТ 28233-89 (МЭК 68-2-49-83) «Основные методы испытаний на воздействие внешних факторов. Часть 2. Испытания. Руководство по испытанию Kc: Испытание контактов и соединений на воздействие двуокиси серы»

Продолжение таблицы ДА.1

Обозначение ссылочного международного стандарта	Степень соответствия	Обозначение и наименование соответствующего национального стандарта
МЭК 60068-2-52(1984)	MOD	ГОСТ 28234-89 (МЭК 68-2-52-84) «Основные методы испытаний на воздействие внешних факторов. Часть 2. Испытания. Испытание Kb: Соляной туман, циклическое (раствор хлорида натрия)»
МЭК 60068-2-75(1997)	MOD	ГОСТ Р 52762-2007 (МЭК 60068-2-75:1997) «Методы испытаний на стойкость к механическим внешним воздействующим факторам машин, приборов и других технических изделий. Испытания на воздействие ударов по оболочке изделий»
МЭК 60297 -3-101:2004	IDT	ГОСТ Р МЭК 60297-3-101-2006 «Конструкции несущие базовые радиоэлектронных средств. Блочные каркасы и связанные с ними вставные блоки. Размеры конструкций серии 482,6 мм (19 дюймов)»
МЭК 60297 -3-102:2004	IDT	ГОСТ Р МЭК 60297-3-102-2006 «Конструкции несущие базовые радиоэлектронных средств. Рукоятка инжектора/ экстрактора. Размеры конструкций серии 482,6 мм (19 дюймов)»
МЭК 60297 -3-103:2004	IDT	ГОСТ Р МЭК 60297-3-103-2006 «Конструкции несущие базовые радиоэлектронных средств. Система ключей и ловитель для установки. Размеры конструкций серии 482,6 мм (19 дюймов)»
МЭК 60297 -3-104:2006	IDT	ГОСТ Р МЭК 60297-3-104-2009 «Конструкции несущие базовые радиоэлектронных средств. Размеры блочных каркасов и вставных блоков, зависящие от серии применяемых разъемов. Размеры конструкций серии 482,6 мм (19 дюймов)»
МЭК 60512-1-1	-	*
МЭК 60529(1989)	MOD	ГОСТ 14254-96 (МЭК 529-89) «Степени защиты, обеспечиваемые оболочками (код IP)»
МЭК 60603-2	-	*
МЭК 60654-4	-	*
МЭК 60721-3-3	NEQ	ГОСТ 15150-69 «Машины, приборы и другие технические изделия. Исполнения для различных климатических районов. Категории, условия эксплуатации, хранения и транспортирования в части воздействия климатических факторов внешней среды»
МЭК 60917-1:1998	IDT	ГОСТ Р МЭК 60917-1-2011 «Модульный принцип разработки механических конструкций для базовых несущих конструкций для электронного оборудования. Часть 1. Общий стандарт»

ГОСТ Р МЭК 61587-1-2013

Окончание таблицы ДА.1

Обозначение ссылочного международного стандарта	Степень соответствия	Обозначение и наименование соответствующего национального стандарта
МЭК 60917-2:1992	IDT	ГОСТ Р МЭК 60917-2 -2011 «Модульный принцип построения базовых несущих конструкций для электронного оборудования. Часть 2. Секционный стандарт. Координационные размеры интерфейса для несущих конструкций с шагом 25 мм»
МЭК 60917-2-1:1993	IDT	ГОСТ Р МЭК 60917-2-1-2011 «Модульный принцип построения базовых несущих конструкций для электронного оборудования. Часть 2. Секционный стандарт. Координационные размеры для несущих конструкций с шагом 25 мм. Раздел 1. Детальный стандарт. Размеры шкафов и стоек»
МЭК 60917-2-2:1993	IDT	ГОСТ Р МЭК 60917-2-2-2013 «Модульный принцип построения базовых несущих конструкций для электронного оборудования. Часть 2. Частный стандарт. Координационные размеры интерфейса для несущих конструкций с шагом 25 мм. Раздел 2. Детальный стандарт. Размеры блочных каркасов, шасси, объединительных плат, передних панелей и вставных блоков»
МЭК 60917-2-3: 2006	IDT	ГОСТ Р МЭК 60917-2-3-2009 «Конструкции несущие базовые радиоэлектронных средств. Координационные размеры интерфейса для базовых несущих конструкций с шагом 25 мм. Размеры для блочных каркасов, шасси, объединительных плат, передних панелей и вставных блоков»
МЭК 60950-1	IDT	ГОСТ Р МЭК 60950-1-2009 «Оборудование информационных технологий. Требования безопасности. Часть 1. Общие требования»
МЭК 61010-1(1990)	MOD	ГОСТ Р 51350-99 (МЭК 61010-1-90) «Безопасность электрических контрольно-измерительных приборов и лабораторного оборудования. Часть 1. Общие требования»
МЭК 61076-4-100	-	*
МЭК 61969-3	-	*
<p>* Соответствующий национальный стандарт отсутствует. До его утверждения рекомендуется использовать перевод на русский язык данного международного стандарта. Перевод данного международного стандарта находится в Федеральном информационном фонде технических регламентов и стандартов.</p> <p>Примечание – В настоящей таблице использованы следующие обозначения степени соответствия стандартов:</p> <ul style="list-style-type: none"> - IDT – идентичные стандарты; - MOD – модифицированные стандарты; - NEQ – неэквивалентные стандарты. 		

УДК 621.396:69:006.354

ОКС 31.240
33.100

Э02

Ключевые слова: несущие конструкции; шкафы, блочные каркасы; испытания для МЭК 60917 и МЭК 60297, климатические испытания шкафов, стоек и блочных каркасов и шасси; механические испытания шкафов, стоек и блочных каркасов и шасси

Подписано в печать 30.04.2014. Формат 60x84^{1/8}.

Подготовлено на основе электронной версии, предоставленной разработчиком стандарта

ФГУП «СТАНДАРТИНФОРМ»

123995 Москва, Гранатный пер., 4.
www.gostinfo.ru info@gostinfo.ru