
ФЕДЕРАЛЬНОЕ АГЕНТСТВО

ПО ТЕХНИЧЕСКОМУ РЕГУЛИРОВАНИЮ И МЕТРОЛОГИИ



НАЦИОНАЛЬНЫЙ
СТАНДАРТ
РОССИЙСКОЙ
ФЕДЕРАЦИИ

ГОСТ Р
55604—
2013

**УСТРОЙСТВА ЗАЩИТЫ ОТ
КОММУТАЦИОННЫХ ПЕРЕНАПРЯЖЕНИЙ
ПОДЗЕМНЫХ ЭЛЕКТРИЧЕСКИХ СЕТЕЙ
УГОЛЬНЫХ ШАХТ**

Технические требования и методы испытаний

Издание официальное



Москва
Стандартинформ
2014

Предисловие

1 ПОДГОТОВЛЕН Обществом с ограниченной ответственностью «ВНИИэлектроаппарат»

2 ВНЕСЕН Техническим комитетом по стандартизации ТК 331 «Низковольтная коммутационная аппаратура и комплектные устройства распределения, защиты, управления и сигнализации»

3 УТВЕРЖДЕН И ВВЕДЕН В ДЕЙСТВИЕ Приказом Федерального агентства Российской Федерации по техническому регулированию и метрологии от 6 сентября 2013 г. № 969-ст

4 ВВЕДЕН ВПЕРВЫЕ

Правила применения настоящего стандарта установлены в ГОСТ Р 1.0—2012 (раздел 8). Информация об изменениях к настоящему стандарту публикуется в ежегодном (по состоянию на 1 января текущего года) информационном указателе «Национальные стандарты», а официальный текст изменений и поправок — в ежемесячном информационном указателе «Национальные стандарты». В случае пересмотра (замены) или отмены настоящего стандарта соответствующее уведомление будет опубликовано в ближайшем выпуске ежемесячного информационного указателя «Национальные стандарты». Соответствующая информация, уведомление и тексты размещаются также в информационной системе общего пользования — на официальном сайте Федерального агентства по техническому регулированию и метрологии в сети Интернет (gost.ru)

© Стандартиформ, 2014

Настоящий стандарт не может быть полностью или частично воспроизведен, тиражирован и распространен в качестве официального издания без разрешения Федерального агентства по техническому регулированию и метрологии

**УСТРОЙСТВА ЗАЩИТЫ ОТ КОММУТАЦИОННЫХ
ПЕРЕНАПРЯЖЕНИЙ ПОДЗЕМНЫХ ЭЛЕКТРИЧЕСКИХ СЕТЕЙ УГОЛЬНЫХ ШАХТ
Технические требования и методы испытаний**

Switching surges from protective systems. Switching surges protection devices of coal mines underground electrical networks. Specifications and test methods

Дата введения – 2015-01-01

1 Область применения

Настоящий стандарт распространяется на устройства защиты от коммутационных перенапряжений подземных электрических трехфазных сетей напряжением 0,4 – 10 кВ частотой 50 Гц (далее – устройства защиты), применяемые в угольных шахтах всех категорий по газу и пыли и устанавливает технические требования, правила приемки, методы испытаний и маркировку.

При необходимости, настоящий стандарт может применяться совместно с ГОСТ Р 51330.19 и стандартами серии ГОСТ Р МЭК 60079-0.

Стандарт не распространяется на устройства защиты от атмосферных перенапряжений.

2 Нормативные ссылки

В настоящем стандарте использованы нормативные ссылки на следующие стандарты:

- ГОСТ Р 51330.19–99 (МЭК 60079-20–96) Электрооборудование взрывозащищенное. Часть 20. Данные по горючим газам и парам, относящиеся к эксплуатации электрооборудования
ГОСТ Р МЭК 60079-0-2011 Взрывоопасные среды. Часть 0. Оборудование. Общие требования
ГОСТ 14254–96 Степени защиты, обеспечиваемые оболочками (код IP)
ГОСТ 24754–81 Электрооборудование рудничное нормальное. Общие технические требования и методы испытаний

Примечание – При пользовании настоящим стандартом целесообразно проверить действие ссылочных стандартов в информационной системе общего пользования – на официальном сайте Федерального агентства по техническому регулированию и метрологии по стандартизации в сети Интернет или по ежегодно издаваемому информационному указателю «Национальные стандарты», который опубликован по состоянию на 1 января текущего года, и по выпускам ежемесячного информационного указателя «Национальные стандарты» за текущий год. Если заменен ссылочный стандарт, на который дана недатированная ссылка, то рекомендуется использовать действующую версию этого стандарта с учетом всех внесенных в данную версию изменений. Если заменен ссылочный стандарт, на который дана датированная ссылка, то рекомендуется использовать версию этого стандарта с указанным выше годом утверждения (принятия). Если после утверждения настоящего стандарта в ссылочный стандарт, на который дана датированная ссылка, внесено изменение, затрагивающее положение, на которое дана ссылка, то это положение рекомендуется применять без учета данного изменения. Если ссылочный стандарт отменен без замены, то положение, в котором дана ссылка на него, рекомендуется применять в части, не затрагивающей эту ссылку.

3 Термины и определения

В настоящем стандарте применены следующие термины с соответствующими определениями:

3.1 устройство защиты от коммутационных перенапряжений: Устройство, предназначенное для ограничения перенапряжений до допустимого уровня.

3.2 коммутационные перенапряжения: Переходное напряжение на конкретном участке системы, обусловленное конкретной операцией коммутирования или повреждением.

3.3 максимальный рабочий ток: Ток, протекающий через устройство защиты при воздействии на него перенапряжений предельного уровня.

4 Технические требования

4.1 Общие требования

4.1.1 Устройства защиты должны ограничивать коммутационные перенапряжения до уровней, обеспечивающих надежную и безопасную эксплуатацию шахтных электрических сетей с установленным в них оборудованием.

4.1.2 Допустимые кратности ограничения коммутационных перенапряжений устройств защиты, независимо от типа применяемого коммутационного аппарата, должны соответствовать значениям, указанным в таблице 1.

Т а б л и ц а 1 – Допустимые кратности ограничения коммутационных перенапряжений устройств защиты

Тип оборудования	Допустимые кратности при напряжении, кВ				
	0,36	0,50; 0,66	1,00; 1,14	6,00	10,00
Коммутационные аппараты	7,3	5,2	4,0	4,8	4,4
Силовые трансформаторы	9,1	6,2	5,0	4,0	3,3
Электродвигатели	5,5	4,2	3,5	3,0	2,8

4.1.3 Устройства защиты не должны вызывать ложных срабатываний защиты от замыканий (утечек) на землю и влиять на выбор значений токов утечки, при которых блокировочные реле защиты от замыканий (утечек) на землю должны сработать.

4.1.4 Активные составляющие токов проводимости одной фазы защиты при наибольшем рабочем напряжении не должны превышать 0,2 и 0,6 мА (эффективные значения) соответственно для элементов устройств защиты на нелинейных резисторах и емкостях.

4.1.5 Устройства защиты должны выдерживать 20 импульсов тока 8/20 мкс с амплитудой не менее чем в 2 раза превышающей максимальный рабочий ток.

4.1.6 Устройства защиты должны выдерживать без повреждений режим металлического однофазного замыкания на землю в течение не менее 2 ч с момента его возникновения.

4.1.7 Устройства защиты должны быть работоспособными в условиях окружающей среды по ГОСТ 24754.

4.1.8 Устройства защиты не должны иметь нормально искрящих элементов. При наличии же искровых промежутков они должны располагаться в корпусах, не допускающих образования влаги.

При установке устройства защиты во взрывоопасной среде оно должно располагаться во взрывобезопасной оболочке.

4.2 Требования к изоляции

4.2.1 Изоляция устройств защиты должна соответствовать требованиям, предъявляемым к изоляционным материалам по ГОСТ 24754.

4.2.2 Пути утечки и электрические зазоры устройств защиты должны соответствовать требованиям ГОСТ 24754.

4.3 Требования к токовым цепям

Контактные и присоединительные элементы устройств защиты должны быть выполнены из меди, латуни, бронзы.

4.4 Требования безопасности

4.4.1 Конструкция устройств защиты должна исключать возможность случайного прикасания к частям, находящимся под напряжением. Степень защиты должна быть не ниже IP20.

4.4.2 Электрическая безопасность устройства защиты при эксплуатации обеспечивается его надежным заземлением, выполненного зажимом из некорродируемого электропроводящего материала (медь, латунь).

5 Информация об изделии

5.1 Характер информации

Изготовитель должен предоставлять следующую информацию:

- a) Наименование или торговую марку изготовителя;
- b) Обозначение типа или номера серии, позволяющее получить данные об устройстве защиты от изготовителя;
- c) Обозначение настоящего стандарта, если изготовитель подтверждает соответствие изделия настоящему стандарту;
- d) дату выпуска;
- e) порядковый номер по системе нумерации изготовителя;
- f) номинальное напряжение, кВ;
- g) код IP.

5.2 Маркировка

Маркировку сведений, указанных в перечислениях а) – g) 5.1 наносят на корпус устройства защиты или табличку, прикрепляемую к корпусу устройства защиты.

Надписи должны быть нестираемыми, легко читаемыми и не должны наноситься на головки винтов и съемные части.

Примечание – Если невозможно нанести маркировку на устройство защиты в указанном объеме, сведения по перечислениям c), d) и g) должны содержаться в инструкции по монтажу, эксплуатации и обслуживанию.

6 Правила приемки

6.1 Устройства защиты новых конструкций перед началом их производства подвергают типовым испытаниям. Испытания проводят на одном комплекте устройства защиты.

В случае конструктивного изменения, замены материала или технологического процесса типовые испытания проводят по пунктам требований настоящего стандарта, к которым относятся указанные изменения.

6.2 Приемочно-сдаточным испытаниям подвергают все выпускаемые устройства защиты.

6.3 Испытания проводят в объеме, указанном в таблице 2.

Т а б л и ц а 2 – Перечень проверок и испытаний при приемочно-сдаточных и типовых испытаниях

Вид проверок и испытаний	Пункты настоящего стандарта		Необходимость проведения испытаний	
	технические требования	методы испытаний	приемочно-сдаточных	типовых
1 Внешний осмотр	4.1.8, 4.2.1, 4.2.2, 4.3, 4.4.2, 5.1, 5.2	7.1	+	+
2 Проверка на соответствие технической документации	4.1.8, 4.2.1, 4.2.2, 4.3, 5.1, 5.2	7.2	+	+
3 Проверка токов проводимости при наибольшем рабочем напряжении	4.1.4	7.3	+	+
4 Испытание на соответствие защитному уровню и отсутствие ложных срабатываний защиты от замыкания на землю	4.1.2, 4.1.3	7.4	–	+
5 Испытание на пропускную способность	4.1.5	7.5	–	+
6 Испытание на термостойкость	4.1.7	7.6	–	+
7 Низкотемпературные испытания	4.1.7	7.7	–	+

Окончание таблицы 2

Вид проверок и испытаний	Пункты настоящего стандарта		Необходимость проведения испытаний	
	технические требования	методы испытаний	приемо-сдаточных	типовых
8 Испытание на возникновение внутреннего конденсата	4.1.7	7.8	–	+
9 Испытание на воздействие линейного напряжения	4.1.6	7.9	–	+
10 Испытание на возможность случайного прикосновения к частям, находящимся под напряжением.	4.4.1	7.10	–	+

Примечание – (+) – испытания проводят, (–) – испытания не проводят.

7 Методы испытаний

7.1. Внешний осмотр осуществляется визуально

7.2 Соответствие образца защиты требованиям технической документации устанавливают проверкой наличия всех сборочных единиц и деталей, креплений, контролем правильности монтажа электрических соединений и маркировки.

Установочные и габаритные размеры устройств защиты проверяют измерительным инструментом соответствующего класса точности.

7.3 Проверку токов проводимости осуществляют подачей на устройство защиты наибольшего фазного напряжения промышленной частоты, составляющего $1,15 U_{\phi}$. Для измерения этих токов используют приборы постоянного тока класса точности не более 1,0 подключаемые через двухполупериодный выпрямитель.

Результат испытаний считают положительным, если токи проводимости не превышают указанных в 4.1.4.

7.4 Испытание на соответствие устройства защиты допустимому защитному уровню и отсутствие ложных срабатываний от замыканий на землю при нормируемом времени осуществляют выполнением не менее чем 60 трехфазных коммутаций (включений и отключений) по приведенной схеме (рисунок 1).

Выбор точек подключения испытуемых устройств защиты осуществляют в соответствии с местом их установки.

При испытании устройств защиты высоковольтной сети (свыше 1 200 В) нагрузкой должна быть комплектная трансформаторная подстанция (КТП) мощностью от 400 до 630 кВ·А, подключаемая к коммутационному аппарату (КА) кабелем длиной 20 м.

Примечание – Мощность уточняют по мере разработки КТП более высоких мощностей.

При испытании устройств защиты низковольтной сети (до 1 200 В) нагрузкой должен быть заторможенный асинхронный двигатель (АД) суммарной мощностью от 0,1 до 0,3 мощности КТП, подключаемый к коммутационному аппарату кабелем длиной 300 м или емкости соответствующих значений.

Регистрацию перенапряжений осуществляют с применением осциллографа или амплитудными вольтметрами при помощи активно-емкостных делителей напряжения, подключаемых между фазой и землей. Емкость и сопротивление делителя должны составлять от 50 до 1 000 пФ и от 3 до 6 Ом на фазу. Согласование делителя с измерительным кабелем проводят активным сопротивлением, равным волновому сопротивлению кабеля.

Экран измерительного кабеля заземляют с одной стороны у делителя напряжения. Измерительный тракт калибруют импульсами напряжения прямоугольной формы частотой 1000 Гц с длительностью не более 2 мкс и синусоидальной формы частотой 100 кГц. Нестабильность коэффициента деления делителя не должна превышать 5%, фазовая погрешность минус 5°.

При испытаниях обеспечивают регистрацию напряжений во всех фазах.

Результат испытаний считают положительным, если амплитуда перенапряжений не превышает допустимый уровень по 4.1.2 и отсутствуют ложные срабатывания защиты от замыканий на землю.

Схема коммутации высокого напряжения

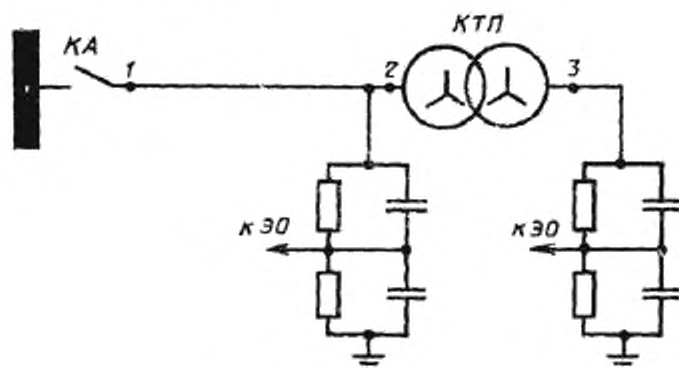
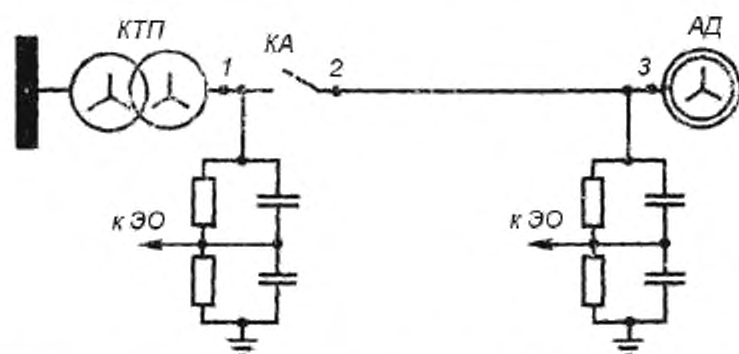


Схема коммутации низкого напряжения



1, 2, 3 – возможные точки подключения устройств защиты; КТП – комплектная трансформаторная подстанция; КА – коммутационный аппарат; АД – асинхронный двигатель; к ЭО – к электронному осциллографу

Рисунок 1 – Схемы для испытания устройства защиты на соответствие допустимому защитному уровню и отсутствие ложных срабатываний защит от замыканий на землю

7.5 Испытание на пропускную способность проводят путем подачи на каждую из фаз испытуемого устройства защиты импульсов тока в соответствии с 4.1.5. Интервал между подачей импульсов должен составлять не менее 5 мин.

Результат испытания считают положительным, если токи проводимости, измеренные до и после испытания, отличаются не более чем на $\pm 10\%$.

7.6 Испытание на воздействие повышенной температуры проводят при температуре $60\text{ }^{\circ}\text{C}$ при воздействии на образец фазного напряжения. Время выдержки 4 ч.

7.7 Испытания на воздействие пониженной температуры проводят при температуре минус $5\text{ }^{\circ}\text{C}$. Время выдержки 8 ч.

7.8 Испытание на возникновение внутреннего конденсата проводят в камере влажности при температуре $35\text{ }^{\circ}\text{C}$ и относительной влажности $(98 \pm 2)\%$. Время выдержки 8 ч.

7.9 Испытание на воздействие линейного напряжения проводят в камере тепла при температуре $60\text{ }^{\circ}\text{C}$ и подаче на устройство защиты линейного напряжения, равного $1,15 U_{ном}$. Время воздействия 2 ч.

Результаты испытаний по 7.6 – 7.9 считают положительными, если токи, проходящие через объекты испытаний, измеренные до и после испытаний, отличаются не более чем на $\pm 5\%$.

7.10 Испытание на возможность случайного прикосновения к частям, находящимся под напряжением проводят испытательным шарнирным пальцем по ГОСТ 14254 (раздел 12).

Результаты испытаний считают положительными, если части, находящиеся под напряжением не доступны для прикосновения испытательным шарнирным пальцем.

УДК 621.316.36:622.272:006.354

ОКС 29.260.20

Ключевые слова: устройства защиты от коммутационных перенапряжений подземных электрических сетей

Подписано в печать 01.10.2014. Формат 60x84¹/₈.

Усл. печ. л. 0,93. Тираж 30 экз. Зак. 3877.

Подготовлено на основе электронной версии, предоставленной разработчиком стандарта

ФГУП «СТАНДАРТИНФОРМ»

123995 Москва, Гранатный пер., 4.
www.gostinfo.ru info@gostinfo.ru