
МЕЖГОСУДАРСТВЕННЫЙ СОВЕТ ПО СТАНДАРТИЗАЦИИ, МЕТРОЛОГИИ И СЕРТИФИКАЦИИ
(МГС)
INTERSTATE COUNCIL FOR STANDARDIZATION, METROLOGY AND CERTIFICATION
(ISC)

МЕЖГОСУДАРСТВЕННЫЙ
СТАНДАРТ

ГОСТ
32080—
2013

ИЗДЕЛИЯ ЛИКЕРОВОДОЧНЫЕ

Правила приемки и методы анализа

Издание официальное



Москва
Стандартинформ
2014

Предисловие

Цели, основные принципы и основной порядок проведения работ по межгосударственной стандартизации установлены ГОСТ 1.0—92 «Межгосударственная система стандартизации. Основные положения» и ГОСТ 1.2—2009 «Межгосударственная система стандартизации. Стандарты межгосударственные, правила и рекомендации по межгосударственной стандартизации. Правила разработки, принятия, применения, обновления и отмены»

Сведения о стандарте

1 ПОДГОТОВЛЕН Государственным научным учреждением Всероссийским научно-исследовательским институтом пищевой биотехнологии Российской академии сельскохозяйственных наук (ГНУ ВНИИПБТ Россельхозакадемии)

2 ВНЕСЕН Федеральным агентством по техническому регулированию и метрологии (ТК 176)

3 ПРИНЯТ Межгосударственным советом по стандартизации, метрологии и сертификации (протокол от 7 июня 2013 г. № 43)

За принятие проголосовали:

Краткое наименование страны по МК (ИСО 3166) 004—97	Код страны по МК (ИСО 3166) 004—97	Сокращенное наименование национального органа по стандартизации
Кыргызстан	KG	Кыргызстандарт
Молдова	MD	Молдова-Стандарт
Российская Федерация	RU	Росстандарт
Таджикистан	TJ	Таджикстандарт
Узбекистан	UZ	Узстандарт

4 Приказом Федерального агентства по техническому регулированию и метрологии от 27 июня 2013 г. № 259-ст межгосударственный стандарт ГОСТ 32080—2013 введен в действие в качестве национального стандарта Российской Федерации с 1 июля 2014 г.

5 Настоящий стандарт подготовлен на основе применения ГОСТ Р 51135—2010

6 ВВЕДЕН ВПЕРВЫЕ

Информация об изменениях к настоящему стандарту публикуется в ежегодном информационном указателе «Национальные стандарты», а текст изменений и поправок — в ежемесячном информационном указателе «Национальные стандарты». В случае пересмотра (замены) или отмены настоящего стандарта соответствующее уведомление будет опубликовано в ежемесячном информационном указателе «Национальные стандарты». Соответствующая информация, уведомление и тексты размещаются также в информационной системе общего пользования — на официальном сайте Федерального агентства по техническому регулированию и метрологии в сети Интернет

© Стандартиформ, 2014

В Российской Федерации настоящий стандарт не может быть полностью или частично воспроизведен, тиражирован и распространен в качестве официального издания без разрешения Федерального агентства по техническому регулированию и метрологии

Содержание

1 Область применения	1
2 Нормативные ссылки	1
3 Правила приемки	2
4 Методы отбора проб	4
5 Методы анализа	4
5.1 Определение полноты налива	4
5.2 Определение органолептических показателей	5
5.3 Определение крепости	6
5.4 Определение массовой концентрации общего экстракта	9
5.5 Определение массовой концентрации сахара	10
5.6 Определение массовой концентрации кислот	15
5.7 Определение массовой доли двуокиси углерода	16
5.8 Определение герметичности укупоривания бутылок с изделием	16
6 Требования безопасности	16
Приложение А (обязательное) Температурные поправки	17
Приложение Б (обязательное) Зависимость массовой концентрации общего экстракта от показаний рефрактометра и относительной плотности водного раствора экстракта	20
Приложение В (обязательное) Методика приготовления аттестованных растворов сахарозы	27
Приложение Г (обязательное) Разбавление ликероводочных изделий в зависимости от содержания в них сахара для фотоэлектроколориметрического метода	29
Приложение Д (обязательное) Характеристики показателей точности и прецизионности определения массовых концентраций общего экстракта, сахара и кислот	29

Поправка к ГОСТ 32080—2013 Изделия ликероводочные. Правила приемки и методы анализа

В каком месте	Напечатано	Должно быть		
Предисловие. Таблица согласования	—	Казахстан	KZ	Госстандарт Республики Казахстан

(ИУС № 4 2020 г.)

ИЗДЕЛИЯ ЛИКЕРОВОДОЧНЫЕ**Правила приемки и методы анализа**

Liqueur-vodka products.
Acceptance rules and test methods

Дата введения — 2014—07—01

1 Область применения

Настоящий стандарт распространяется на ликероводочные изделия: крепкие ликеры, десертные ликеры, эмульсионные ликеры, кремы, наливки, пунши, сладкие настойки, полусладкие настойки, слабоградусные полусладкие настойки, горькие настойки, слабоградусные горькие настойки, десертные напитки, aperitifs, коктейли, бальзамы, слабоградусные газированные и негазированные напитки, спиртные напитки из зернового сырья, а также джины, виски, ром, текилу, аквавит и другие ликероводочные изделия, полученные из растительного сырья (далее — ликероводочные изделия), и устанавливает правила приемки, методы отбора проб и методы анализа. Стандарт распространяется также на фруктовые (плодовые) спиртованные соки и морсы в части методов определения массовой концентрации общего экстракта, сахара, титруемых кислот и крепости (объемной доли этилового спирта).

2 Нормативные ссылки

В настоящем стандарте использованы нормативные ссылки на следующие стандарты:

ГОСТ 12.1.005—88 Система стандартов безопасности труда. Общие санитарно-гигиенические требования к воздуху рабочей зоны

ГОСТ 12.1.007—76 Система стандартов безопасности труда. Вредные вещества. Классификация и общие требования безопасности

ГОСТ 12.1.010—76 Система стандартов безопасности труда. Взрывобезопасность. Общие требования

ГОСТ 12.1.019—79 Система стандартов безопасности труда. Электробезопасность. Общие требования и номенклатура видов защиты

ГОСТ 450—77 Кальций хлористый технический. Технические условия

ГОСТ 1770—74 (ИСО 1042—83, ИСО 4788—80) Посуда мерная лабораторная стеклянная. Цилиндры, мензурки, колбы, пробирки. Общие технические условия

ГОСТ ИСО 2859-1—2009 Статистические методы. Процедуры выборочного контроля по альтернативному признаку. Часть 1. Планы выборочного контроля последовательных партий на основе приемлемого уровня качества

ГОСТ 3118—77 Реактивы. Кислота соляная. Технические условия

ГОСТ 3626—73 Молоко и молочные продукты. Методы определения влаги и сухого вещества

ГОСТ 3639—79 Растворы водно-спиртовые. Методы определения концентрации этилового спирта

ГОСТ 4165—78 Медь (II) серноокислая 5-водная. Технические условия

ГОСТ 4204—77 Реактивы. Кислота серная. Технические условия

ГОСТ 4220—75 Калий двуххромовокислый. Технические условия

ГОСТ 4328—77 Реактивы. Натрия гидроокись. Технические условия

ГОСТ 32080—2013

ГОСТ 4919.1—77 Реактивы и особо чистые вещества. Методы приготовления растворов индикаторов

ГОСТ ИСО 5725-1—2003 Точность (правильность и прецизионность) методов и результатов измерений. Часть 1. Основные положения и определения

ГОСТ ИСО 5725-2—2003 Точность (правильность и прецизионность) методов и результатов измерений. Часть 2. Основной метод определения повторяемости и воспроизводимости стандартного метода измерений

ГОСТ ИСО 5725-4—2003 Точность (правильность и прецизионность) методов и результатов измерений. Часть 4. Основные методы определения правильности стандартного метода измерений

ГОСТ ИСО 5725-6—2003 Точность (правильность и прецизионность) методов и результатов измерений. Часть 6. Использование значений точности на практике

ГОСТ 5833—75 Сахароза. Технические условия

ГОСТ 5845—79 Реактивы. Калий-натрий виннокислый 4-водный. Технические условия

ГОСТ 6709—72 Вода дистиллированная. Технические условия

ГОСТ 12026—76 Бумага фильтровальная лабораторная. Технические условия

ГОСТ 12738—77 Колбы стеклянные с градуированной горловиной. Технические условия

ГОСТ 14262—78 Кислота серная особой чистоты. Технические условия

ГОСТ 14919—83 Электроплиты, электроплитки и жарочные электрошкафы бытовые. Общие технические условия

ГОСТ 18481—81 Ареометры и цилиндры стеклянные. Общие технические условия

ГОСТ 25336—82 Посуда и оборудование лабораторные стеклянные. Типы, основные параметры и размеры

ГОСТ 25794.1—83 Реактивы. Методы приготовления титрованных растворов для кислотно-основного титрования

ГОСТ 28498—90 Термометры жидкостные стеклянные. Общие технические требования. Методы испытаний

ГОСТ 29227—91 (ИСО 835-1-81) Посуда лабораторная стеклянная. Пипетки градуированные. Часть 1. Общие требования

ГОСТ 29251—91 (ИСО 385-1-84) Посуда лабораторная стеклянная. Бюретки. Часть 1. Общие требования

Примечание — При пользовании настоящим стандартом целесообразно проверить действие ссылочных стандартов в информационной системе общего пользования — на официальном сайте Федерального агентства по техническому регулированию и метрологии в сети Интернет или по ежегодному информационному указателю «Национальные стандарты», который опубликован по состоянию на 1 января текущего года, и по выпускам ежемесячного информационного указателя «Национальные стандарты» за текущий год. Если ссылочный стандарт заменен (изменен), то при пользовании настоящим стандартом следует руководствоваться заменяющим (измененным) стандартом. Если ссылочный стандарт отменен без замены, то положение, в котором дана ссылка на него, применяется в части, не затрагивающей эту ссылку.

3 Правила приемки

3.1 Ликероводочные изделия принимают партиями. Партией считают любое количество ликероводочного изделия, изготовленное одним предприятием, одного наименования, одной даты розлива, одновременно предъявленного к приемке и оформленное одним документом, удостоверяющим качество и безопасность продукции.

3.2 В документе, удостоверяющем качество и безопасность продукции, должно быть указано:

- номер документа и дата его выдачи;
- наименование и адрес изготовителя;
- номер и срок действия лицензии на право производства, хранения и поставки;
- наименование ликероводочного изделия;
- номер товаротранспортной накладной (при отгрузке продукции со склада);
- число бутылок, их вместимость, дм³;
- число транспортных единиц (ящики, коробки, пакеты из термоусадочной пленки и др.);
- состав продукта;
- результаты анализа качества продукции;
- дата розлива;

- срок годности (при необходимости);
- обозначение стандарта на ликероводочное изделие;
- условия транспортирования и хранения.

3.3 При приемке ликероводочных изделий проводят проверку качества изделий, внешнего вида бутылок, целостности упаковки и соответствия маркирования требованиям действующих стандартов.

3.4 При проверке качества, внешнего вида бутылок, целостности упаковки и соответствия маркирования от партии ликероводочных изделий проводят выборку бутылок методом случайного отбора по таблице 1.

Таблица 1

Объем партии изделия, шт.	Объем выборки, шт.	Приемочное число, шт.	Браковочное число, шт.
До 100 включ.	8	0	1
От 101 до 500 включ.	20	1	2
» 501 » 1200 »	32	2	3
» 1201 » 3200 »	50	3	4
» 3201 » 10000 »	80	5	6
» 10001 » 35000 »	125	7	8
Св. 35 000	200	10	11

3.5 При проверке качества ликероводочных изделий на наличие технологических включений в виде волокон фильтровальных материалов, ворсинок, корковой пыли, полимерной пыли от партии продукции проводят выборку бутылок методом случайного отбора по таблице 2.

Таблица 2

Объем партии изделия, шт.	Объем выборки, шт.	Приемочное число, шт.	Браковочное число, шт.
До 150 включ.	3	1	2
От 151 до 1200 включ.	5	2	3
» 1201 » 35000 »	8	3	4
Св. 35000	13	5	6

3.6 Согласно ГОСТ ИСО 2859-1 (таблица 2-С) используют одноступенчатый план контроля при 2,5%-ном количестве несоответствующих бутылок (приемлемый уровень качества AQL).

Партию ликероводочных изделий признают приемлемой, если число бутылок, имеющих дефекты (деформация колпачков, наличие глубоких прорезей от закупорочных автоматов, острых краев, заусениц, нарушающих герметичность закупорки, глубокие царапины на наружной поверхности, ярко выраженные потертости, ржавчина, налет от моющих средств, разрывы, перекосы этикеток, подтеки клея, следы выступания штемпельной краски на лицевой стороне, подтеки и разводы от неводостойких красок, нечеткие рисунки на этикетке, наличие не более трех ворсинок в содержимом бутылки), в выборке меньше или равно приемочному числу, и неприемлемой, если оно больше или равно браковочному числу. В этом случае проверку продолжают на удвоенной выборке [двухступенчатый план выборочного контроля в соответствии с ГОСТ ИСО 2859-1 (таблица 3-С)].

3.7 Устанавливают число несоответствующих бутылок во второй выборке. Число несоответствующих единиц продукции, обнаруженных в первой и второй выборках, суммируют. Если суммарное число несоответствующих единиц продукции при приемлемом уровне качества (2,5 % несоответствующих бутылок) менее приемочного числа для суммарной выборки или равно ему, партию считают приемлемой.

Если суммарное число несоответствующих единиц продукции превышает браковочное число второй выборки или равно ему, партию считают неприемлемой.

3.8 При получении неудовлетворительных результатов анализа хотя бы по одному органолептическому, физико-химическому показателям, полноте налива или герметичности укупорки бутылок партию признают неприемлемой.

3.9 Партию ликероводочных изделий считают приемлемой, если число единиц продукции с технологическими включениями (волокна фильтровальных материалов, ворсинки, корковая пыль, полимерная пыль) в выборке меньше или равно приемочному числу, и неприемлемой, если число несоответствующих единиц продукции в выборке больше или равно браковочному числу.

4 Методы отбора проб

4.1 Для проверки качества ликероводочных изделий (органолептических и физико-химических показателей) от партии продукции методом случайного отбора отбирают четыре бутылки вместимостью по 0,5 дм³ по 3.4. При другой вместимости бутылок общий объем отобранной продукции должен составлять не менее 2 дм³.

Допускается четыре бутылки с ликероводочным изделием отбирать из выборки согласно таблице 1.

4.2 Для проверки полноты налива от партии продукции методом случайного отбора отбирают 20 бутылок с ненарушенным укупориванием.

4.3 Для проверки герметичности укупорки бутылок от партии продукции методом случайного отбора отбирают не менее десяти бутылок.

4.4 Составляют акт отбора проб, в котором должно быть указано:

- дата, время и место отбора пробы;
- фамилии и должности лиц, принимавших участие в отборе пробы;
- наименование и адрес изготовителя;
- наименование ликероводочного изделия;
- количество, шт., и вместимость, дм³, бутылок в партии, от которой отобрана проба;
- дата розлива;
- наименование и номер документа, удостоверяющего качество и безопасность продукции;
- номер вагона, автомашины;
- количество и вместимость, дм³, бутылок в отобранной пробе;
- описание печати или пломбы, поставленной на каждой бутылке в отобранной пробе.

Акт отбора пробы подписывают лица, принимавшие участие в отборе пробы.

4.5 Для проведения анализа ликероводочного изделия (определение органолептических показателей, крепости, массовых концентраций общего экстракта, сахара, кислот) оставляют две бутылки из четырех отобранных по 4.1. Составляют объединенную пробу из оставленных бутылок, переливая их содержимое в чистый сухой стеклянный стакан вместимостью 2000 см³, перемешивают стеклянной мешалкой и полученную объединенную пробу используют для анализа.

4.6 Две другие бутылки должны храниться в условиях, предусмотренных стандартом на конкретные виды ликероводочных изделий, на случай возникновения разногласий при оценке качества.

4.7 Горловину каждой бутылки пломбируют или опечатывают сургучной печатью на картонной или деревянной бирке с прошнурованной этикеткой, на которой должно быть указано:

- наименование и адрес изготовителя;
- наименование ликероводочного изделия;
- дата розлива;
- количество, шт., и вместимость, дм³, бутылок в партии, от которой отобрана проба;
- дата отбора пробы;
- наименование и номер документа, удостоверяющего качество продукции;
- фамилии и подписи лиц, принимавших участие в отборе проб.

5 Методы анализа

5.1 Определение полноты налива

Метод основан на определении объема ликероводочных изделий в бутылках с применением мерной лабораторной посуды.

5.1.1 Аппаратура, посуда

Термометр жидкостный стеклянный по ГОСТ 28498 с диапазоном измерений температур от 0 °С до 100 °С, с ценой деления шкалы 0,5 °С и пределом допускаемой погрешности ± 1 °С.

Воронка В-56—80 ХС по ГОСТ 25336.

Колбы стеклянные по ГОСТ 12738 с градуированной горловиной 1—50 ХСЗ, 2—1—100 ХСЗ, 3—200 ХСЗ, 4—1—250 ХСЗ, 6—500 ХСЗ, 12—1000 ХСЗ.

Колбы мерные 2—50—2, 2—100—2, 2—200—2, 2—250—2, 2—500—2, 2—1000—2, 2—2000—2 по ГОСТ 1770.

Пипетка 1—2—2—5 по ГОСТ 29227.

Секундомер.

5.1.2 Проведение анализа

Бутылки с анализируемым ликероводочным изделием, отобранные для определения полноты налива, выдерживают при комнатной температуре не менее 0,5 ч. В одну из бутылок опускают термометр и измеряют температуру изделия.

Для определения полноты налива используют чистую сухую мерную колбу или мерную колбу с градуированной горловиной, предварительно ополоснутую аналогичным изделием, которое затем сливают из колбы в любой сосуд, и выдерживают над ним мерную колбу в течение 30 с.

В ополоснутую мерную колбу осторожно по стенке переливают содержимое каждой бутылки поочередно от 20 отобранных для определения полноты налива. После слива изделия и выдержки каждой бутылки над воронкой мерной колбы в течение 30 с проверяют объем слитого изделия из каждой бутылки.

Недолив количественно определяют внесением дополнительного объема изделия в мерную колбу до метки пипеткой с ценой деления 0,05 см³.

Перелив количественно определяют изъятием избыточного объема изделия из мерной колбы до метки пипеткой с ценой деления 0,05 см³.

Для получения результатов измерений, приведенных к температуре $(20,0 \pm 0,5)$ °С, учитывают температурную поправку по таблице А.1 приложения А.

Пределы допускаемых отрицательных отклонений при температуре $(20,0 \pm 0,5)$ °С от номинального объема для отдельной бутылки не должны превышать значения, указанные в нормативных документах, действующих на территории стран, принявших стандарт.

За окончательный результат анализа принимают среднеарифметическое значение результатов измерений в каждой из 20 бутылок, округленное с точностью до 1 см³. Значение окончательного результата должно быть не менее номинального объема бутылки.

5.2 Определение органолептических показателей

Определение органолептических показателей и прозрачности проводят по нормативным документам, действующим на территории стран, принявших стандарт.

5.2.1 Определение цвета изделий на фотоэлектроколориметре

Метод основан на измерении оптической плотности испытуемого изделия с последующим сравнением полученного значения с предельно допустимыми значениями, разработанными для каждого вида ликероводочного изделия и указанными в рецептурах. Соответствие оптической плотности требуемому значению указывает на необходимый цвет изделия.

5.2.1.1 Средства измерений, вспомогательное оборудование и реактивы

Колориметр фотоэлектрический лабораторный (фотоэлектродиметр) с основными техническими характеристиками: пределы измерения коэффициентов пропускания от 100 % до 1 % (оптическая плотность от 0 до 2); предел допускаемого значения основной абсолютной погрешности при измерении коэффициентов пропускания ± 1 %; спектральный диапазон работы от 315 до 980 нм; рабочая длина исследуемого слоя жидкости определяется длинами кювет 50, 30, 20, 5 мм.

Весы лабораторные высокого класса точности, с наибольшим пределом взвешивания 200 г, ценой поверочного деления 0,1 мг и пределом допускаемой погрешности в эксплуатации $\pm 0,3$ мг.

Термометры жидкостные стеклянные по ГОСТ 28498 с диапазоном измерений от 0 °С до 100 °С, с ценой деления шкалы 0,1 °С или 0,5 °С, пределом допускаемой погрешности $\pm 0,2$ °С или ± 1 °С соответственно.

Цилиндр 1—500—2 по ГОСТ 1770.

Колбы мерные 2—100—2 и 2—1000—2 или 1—200—2 и 1—1000—2 по ГОСТ 1770.

Пипетка 1—2—2—5 по ГОСТ 29227.

Калий двухромовокислый по ГОСТ 4220.

Вода дистиллированная по ГОСТ 6709.

5.2.1.2 Подготовка к анализу

а) Приготовление раствора двухромовокислого калия массовой концентрации $0,0015 \text{ моль/дм}^3$

Навеску предварительно перекристаллизованного двухромовокислого калия массой $(0,451 \pm 0,001) \text{ г}$ растворяют в 500 см^3 дистиллированной воды при помешивании в мерной колбе вместимостью 1000 см^3 . Объем полученного раствора доводят дистиллированной водой до метки при температуре $(20,0 \pm 0,2) \text{ }^\circ\text{C}$ и перемешивают. Оптическую плотность раствора измеряют на фотоэлектроколориметре в сравнении с дистиллированной водой в кювете с толщиной поглощающего свет слоя 5 мм при светофильтре с длиной световой волны 400 нм .

Оптическая плотность раствора должна быть равной $0,400$. Если оптическая плотность раствора будет иная, вычисляют поправочный коэффициент K по формуле

$$K = \frac{0,400}{D}, \quad (1)$$

где $0,400$ — оптическая плотность раствора двухромовокислого калия массовой концентрации $0,0015 \text{ моль/дм}^3$;

D — оптическая плотность раствора двухромовокислого калия, полученная на используемом фотоэлектроколориметре.

5.2.1.3 Проведение анализа

Анализируемое изделие наливают в кювету и измеряют его оптическую плотность в сравнении с дистиллированной водой. Размер кюветы и длина световой волны для измерения оптической плотности изделия в зависимости от его наименования указаны в рецептуре на каждое изделие.

Измерение оптической плотности проводят трижды. Результаты измерений записывают с точностью до третьего десятичного знака.

За окончательный результат измерения принимают среднеарифметическое значение результатов трех параллельных измерений, расхождение между максимальным и минимальным значениями которых не должно превышать значение критического диапазона $CR_{0,95(3)}$, равное $0,010$.

Если оптическая плотность раствора двухромовокислого калия меньше или больше $0,400$, то полученное значение оптической плотности анализируемого изделия умножают на установленный поправочный коэффициент и вычисляют приведенную оптическую плотность $D_{\text{прив}}$ по формуле

$$D_{\text{прив}} = D_{\text{изд}} K, \quad (2)$$

где $D_{\text{изд}}$ — оптическая плотность анализируемого изделия;

K — поправочный коэффициент.

Приведенную оптическую плотность $D_{\text{прив}}$ сравнивают с предельно допустимыми значениями оптических плотностей.

Изделие считается соответствующим требованиям нормативных документов по цвету, если полученные результаты соответствуют предельно допустимому значению оптической плотности, указанному в рецептуре.

Диапазон измерений оптической плотности регламентируется для каждого вида ликероводочных изделий.

5.3 Определение крепости

Крепость изделий определяют ареометрическим или пикнометрическим методом.

Допускается определять крепость изделий с применением автоматических электронных приборов.

Перед измерением крепости слабогазусных газированных напитков необходимо предварительно удалить двуокись углерода продуванием воздуха в течение $3\text{—}5$ мин водоструйным насосом либо путем создания вакуума на $1\text{—}2$ мин до исчезновения пены и появления больших пузырей на поверхности напитка.

5.3.1 Ареометрический метод

Метод основан на измерении объемной доли этилового спирта ареометром для спирта в дистилляте, полученном после предварительной перегонки спирта из анализируемого изделия.

Диапазон измерения объемной доли спирта $0\% \text{—} 100\%$.

Метод используется при определении крепости изделий, а также в качестве арбитражного анализа при возникновении разногласий в оценке данного показателя.

5.3.1.1 Средства измерений, вспомогательное оборудование и реактивы

Ареометры стеклянные для спирта типа АСП-1 или АСП-2 по ГОСТ 18481 с диапазоном измерения объемной доли спирта 0 % — 105 % или 11 % — 101 %, с диапазоном показаний ареометра, объемная доля 10 % или 5 %, с ценой деления 0,1 °С, с пределом основной допускаемой погрешности ареометра, объемная доля 0,1 %.

Термометры жидкостные стеклянные по ГОСТ 28498 с диапазоном измерений температур от 0 °С до 100 °С, с ценой деления шкалы 0,1 °С и пределом допускаемой погрешности $\pm 0,2$ °С.

Каплеуловитель КО-14/23—60 ХС или КО-60 ХС по ГОСТ 25336.

Колбы мерные 2—250—2, 2—500—2 по ГОСТ 1770.

Колбы К1-500—29/32 ТХС, К-1—1000—29/32 ТХС или П-1—500—29/32 ТС, П-1—1000—29/32 ТС по ГОСТ 25336.

Пипетка 1—2—2—10 по ГОСТ 29227.

Холодильник стеклянный лабораторный ХШ-1—400—29/32 ХС или ХПТ-3—400 по ГОСТ 25336.

Цилиндры 1 50/350 по ГОСТ 18481 или 1—250—2 и 1—500—2 по ГОСТ 1770.

Электроплитка бытовая по ГОСТ 14919.

Вода дистиллированная по ГОСТ 6709.

5.3.1.2 Подготовка к анализу

Лабораторная установка перегонки спирта может быть двух исполнений — I и II (см. рисунок 1) и состоит из перегонной (плоскодонной или круглодонной) колбы 1, соединенной через каплеуловитель 2 с зашлифованной нижней частью холодильника 3. Допускается использовать колбу, закрывающуюся резиновой пробкой с отверстием, в которое вмонтирован каплеуловитель с оплавленным концом. Холодильник соединен с приемной колбой 5 стеклянной трубкой 4 с вытянутым узким концом, который должен доходить почти до дна приемной колбы, но не касаться его.

Лабораторная установка для перегонки спирта должна отвечать требованиям герметичности.

250—500 см³ ликероводочного изделия, отмеренного мерной колбой, при температуре $(20,0 \pm 0,2)$ °С помещают в перегонную колбу вместимостью 500—1000 см³. Мерную колбу ополаскивают два — три раза дистиллированной водой, сливая ее содержимое в перегонную колбу с таким расчетом, чтобы объем дистиллированной воды превышал 60—100 см³.

Перегонку проводят с использованием лабораторной установки, изображенной на рисунке 1. Приемной колбой служит та же мерная колба, которой отмеривают анализируемое изделие. В нее наливают 10—15 см³ дистиллированной воды и погружают узкий конец стеклянной трубки холодильника для получения водяного затвора. Затем колбу помещают в баню с холодной водой и (или) льдом и начинают перегонку спирта. Перегонку проводят осторожно, не допуская сильного кипения раствора изделия.

После заполнения приемной колбы примерно наполовину ее объема колбу опускают так, чтобы конец трубки холодильника не погружался в дистиллят. Конец трубки холодильника ополаскивают 5 см³ дистиллированной воды и продолжают перегонку без водного затвора.

После заполнения приемной колбы дистиллятом на 4/5 объема перегонку прекращают. Колбу с дистиллятом доливают дистиллированной водой немного ниже метки и выдерживают в течение 20—30 мин при температуре $(20,0 \pm 0,2)$ °С в водяной бане. Затем содержимое приемной колбы доводят до метки дистиллированной водой и тщательно перемешивают.

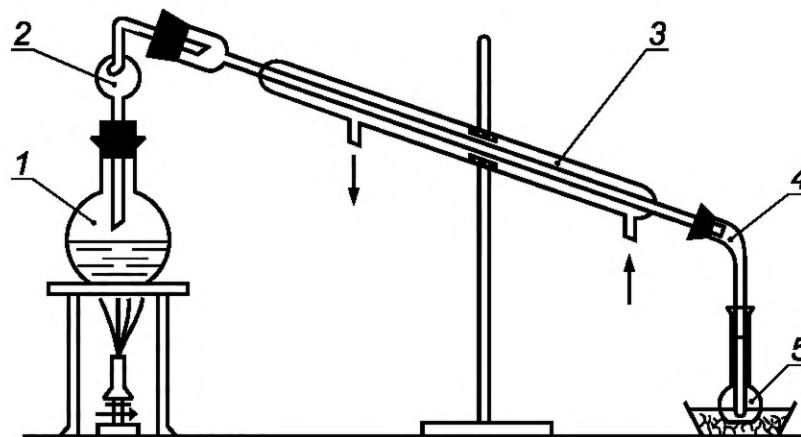
5.3.1.3 Проведение анализа

Стеклянный цилиндр вместимостью 250—500 см³ ополаскивают небольшим количеством анализируемого дистиллята (около 20 см³). Оставшийся в колбе дистиллят переливают по стенке в цилиндр, перемешивают его стеклянной мешалкой по всей высоте столба жидкости, измеряют температуру дистиллята и определяют объемную долю этилового спирта ареометром по ГОСТ 3639, которая соответствует крепости анализируемого изделия. Установление соотношения между плотностью водно-спиртового раствора, его температурой, объемной долей спирта и показаниями ареометра для спирта осуществляют по документам, действующим на территории стран, принявших стандарт.

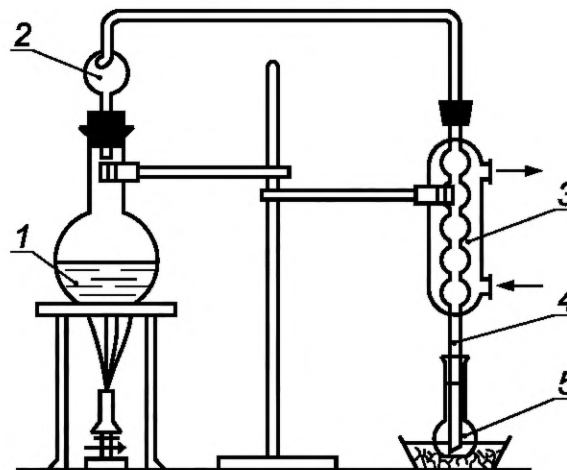
5.3.1.4 Обработка результатов

За окончательный результат измерения принимают среднеарифметическое значение результатов двух параллельных измерений крепости, выполненных в условиях повторяемости, абсолютное расхождение между которыми (предел повторяемости r) при $P = 0,95$ не превышает 0,1 %. Расчеты при определении объемной доли этилового спирта для его учета выполняют до сотых долей процента, во всех остальных случаях — до десятых долей процента.

Исполнение I



Исполнение II



- 1 — перегонная колба (плоскодонная или круглодонная); 2 — каплеуловитель;
3 — холодильник (ХПТ или ХШ); 4 — стеклянная трубка;
5 — приемная колба

Рисунок 1 — Прибор для перегонки спирта

Абсолютное расхождение между окончательными результатами измерений крепости, полученными в точном соответствии с настоящей методикой в двух различных лабораториях (критическая разность $CD_{0,95}$), при $P = 0,95$ не должно превышать 0,3 % при концентрации спирта до 10 % (по объему) и 0,2 % — при более высокой концентрации спирта.

5.3.1.5 Оформление результатов измерений

Результат анализа представляют в виде:

$$(C \pm \Delta)\% \text{ при } P = 0,95, \quad (3)$$

где C — среднеарифметическое значение крепости изделия, % (по объему);

Δ — погрешность определения крепости изделия, % (по объему), которая составляет 0,2 % для концентраций спирта до 10 % и 0,1 % — при более высокой концентрации спирта.

Численное значение результата определения должно оканчиваться цифрой того же разряда, что и значение пределов абсолютной погрешности.

5.3.2 Определение крепости с применением автоматических электронных приборов

Крепость ликероводочных изделий допускается определять с применением автоматических электронных приборов.

Основные технические и метрологические характеристики автоматического прибора для определения крепости должны отвечать приведенным ниже требованиям.

Диапазон измерений крепости 0 % — 98,0 %.

Температура измерений $(20,00 \pm 0,05)$ °С.

Предел допускаемой относительной погрешности измерений не выше $\pm 0,05$ % при доверительной вероятности $P = 0,95$.

Расхождение между двумя параллельными измерениями не должно превышать 0,015 %.

Определение крепости проводят по инструкции, приложенной к прибору.

5.3.3 Пикнометрический метод

Метод основан на установлении соотношения массы определенного объема дистиллята анализируемого ликероводочного изделия к массе такого же объема дистиллированной воды при температуре $(20,0 \pm 0,2)$ °С.

Определение крепости изделий пикнометрическим методом и обработку полученных результатов проводят по ГОСТ 3639.

5.3.4 Определение крепости эмульсионных ликеров

Определение крепости эмульсионных ликеров осуществляют ареометрическим методом.

5.3.4.1 Средства измерений и реактивы по 5.3.1.1 со следующим дополнением.

Колбы мерные 2—200—2 или 1—200—2 по ГОСТ 1770.

Цилиндр 1—100—2 по ГОСТ 1770.

Весы лабораторные высокого класса точности, с наибольшим пределом взвешивания 200 г и пределом допускаемой погрешности в эксплуатации $\pm 0,3$ мг.

5.3.4.2 Подготовка к анализу

Для проведения предварительной перегонки спирта пробу эмульсионного ликера разбавляют дистиллированной водой в соотношении 1:1.

В мерную колбу вместимостью 200 см³ вносят 100 см³ ликера, доводят объем до метки дистиллированной водой при температуре $(20,0 \pm 0,2)$ °С и перемешивают.

Перегонку спирта из полученной пробы эмульсионного ликера проводят на лабораторной установке (рисунок 1) по 5.3.1.2 или по 5.3.2.

5.3.4.3 Проведение анализа

Объемную долю этилового спирта в полученном дистилляте измеряют ареометром для спирта по 5.3.1.3. Результат умножают на коэффициент разведения, равный 2. Полученная величина соответствует крепости анализируемого ликера.

Объемную долю этилового спирта в дистилляте, полученном с помощью автоматических электронных приборов, проводят по инструкции, приложенной к прибору.

5.4 Определение массовой концентрации общего экстракта

Массовую концентрацию общего экстракта в ликероводочных изделиях, за исключением эмульсионных ликеров, определяют рефрактометрическим методом.

Массовую концентрацию общего экстракта в эмульсионных ликерах определяют гравиметрическим методом.

5.4.1 Рефрактометрический метод

5.4.1.1 Метод основан на определении массовой концентрации сухих веществ рефрактометром при температуре $(20,0 \pm 0,2)$ °С.

Диапазон измерения массовой концентрации общего экстракта от 0,1 до 47,0 г/100 см³.

Показатели точности и прецизионности метода приведены в таблице Д.1 приложения Д.

5.4.1.2 Средства измерений, вспомогательные материалы и посуда

Рефрактометр лабораторный с диапазоном измерений показателя преломления от 1,20 до 2,10 или с диапазоном измерений по шкале измерений сахарозы от 0 % до 95 % и пределом допускаемой погрешности измерения $\pm 5 \cdot 10^{-4}$ или автоматические рефрактометры и плотномеры, имеющие метрологические характеристики не ниже требуемых: диапазон измерений показателя преломления от 1,3000 до 1,7000 и пределом допускаемой погрешности измерения $\pm 5 \cdot 10^{-4}$.

Термометр жидкостный стеклянный по ГОСТ 28498 с диапазоном измерения температур от 0 °С до 100 °С, с ценой деления 0,1 °С или 0,5 °С и пределом допускаемой погрешности $\pm 0,2$ °С и ± 1 °С соответственно.

Палочка стеклянная.

Воронки лабораторные стеклянные типа В по ГОСТ 25336.

Колбы мерные 2—250—2 и 2—500—2 по ГОСТ 1770.

Вода дистиллированная по ГОСТ 6709.

5.4.1.3 Проведение анализа

Содержимое колбы, оставшееся после перегонки спирта из анализируемого изделия (см. 5.3.1.2), переносят без потерь с помощью дистиллированной воды в мерную колбу вместимостью 250—500 см³. Объем колбы доводят дистиллированной водой до метки при температуре $(20,0 \pm 0,2)$ °С и перемешивают. Стеклопалочкой наносят каплю анализируемого раствора на нижнюю призму рефрактометра. Верхнюю часть призмы опускают, плотно прикладывают к нижней неподвижной части призмы и проводят отсчет по шкале рефрактометра.

При отсчете показаний прибора необходимо отмечать температуру, при которой проводят анализ. Если температура отличается от 20 °С, вносят соответствующую поправку, приведенную в таблице А.2 приложения А.

Проводят не менее двух параллельных определений в условиях повторяемости с точностью до второго десятичного знака.

Перевод найденных значений по шкале рефрактометра в значения содержания общего экстракта С, г/100 см³, в анализируемом изделии осуществляют по таблице Б.1 приложения Б.

5.4.1.4 Обработка результатов

За результат анализа принимают среднееарифметическое значение результатов двух параллельных определений, допустимое расхождение между которыми не должно превышать предела повторяемости, приведенного в таблице Д.1 приложения Д.

Окончательный результат округляют с точностью до второго десятичного знака.

Метрологические характеристики, представленные в таблице Д.1, установлены в соответствии с ГОСТ ИСО 5725-1, ГОСТ ИСО 5725-2 и ГОСТ ИСО 5725-6.

5.4.2 Контроль точности результатов измерения

Контроль точности проводят по величине расхождения между параллельными определениями в условиях повторяемости (5.4.1.3).

5.4.3 Гравиметрический метод

Метод основан на получении сухого остатка при высушивании образца эмульсионного ликера.

Массовая концентрация общего экстракта в испытуемых образцах эмульсионного ликера составляет не менее 25 г/100 см³.

Анализ проводят по ГОСТ 3626.

5.5 Определение массовой концентрации сахара

Массовую концентрацию сахара в ликероводочных изделиях определяют одним из двух методов: методом прямого титрования или фотоэлектроколориметрическим методом с применением антронового реагента.

Характеристики показателей точности и прецизионности получаемых результатов анализа по обоим методам приведены в таблице Д.2 приложения Д в соответствии с ГОСТ ИСО 5725-1, ГОСТ ИСО 5725-2, ГОСТ ИСО 5725-6.

5.5.1 Метод прямого титрования

Метод основан на восстановлении инвертным сахаром оксида меди (2+) до оксида меди (1+) и обеспечивает точность определения с показателями, приведенными в таблице Д.2 приложения Д.

Определенный объем раствора Фелинга установленной концентрации титруют анализируемым раствором, содержащим сахар, до полного восстановления оксида меди (2+) до оксида меди (1+).

Диапазон измерения массовой концентрации сахара от 0,1 г/100 см³ до 1,5 г/100 см³ (при более высокой концентрации сахара проводят разбавление).

Данный метод применяют при контроле продукции, а также в качестве арбитражного при возникновении разногласий в оценке ее качества.

5.5.1.1 Средства измерений, вспомогательные материалы и реактивы

Термометры жидкостные стеклянные по ГОСТ 28498 с диапазоном измерения температур от 0 °С до 100 °С, с ценой деления шкалы 0,1 °С или 0,5 °С, с пределом допускаемой погрешности $\pm 0,2$ °С или ± 1 °С соответственно.

Весы лабораторные высокого класса точности с наибольшим пределом взвешивания 200 г, ценой поверочного деления 0,1 мг и пределом допускаемой погрешности в эксплуатации $\pm 0,3$ мг.

Секундомер.

Баня водяная.

Электроплитка бытовая по ГОСТ 14919.

Капельницы по ГОСТ 25336.

Колбы мерные 2—50—2; 2—100—2; 2—200—2; 2—250—2 и 2—1000—2 по ГОСТ 1770.

Колбы Кн-2—100—18 ТХС и Кн-2—200—18 ТХС по ГОСТ 25336.

Бюретки 1—2—25—0,1 по ГОСТ 29251.

Цилиндры 1—200—2 и 1—500—2 по ГОСТ 1770.

Пипетки 1—2—2—5, 1—2—2—10, 1—2—2—25 по ГОСТ 29227.

Стакан В-1—1000 ТС или Н-2—1000 ТХС по ГОСТ 25336.

Стаканчики для взвешивания по ГОСТ 25336.

Воронки лабораторные стеклянные типа В по ГОСТ 25336.

Медь (II) сернокислая 5-водная по ГОСТ 4165, ч. д. а.

Калий-натрий виннокислый 4-водный по ГОСТ 5845.

Натрия гидроокись по ГОСТ 4328, раствор с массовой долей 20,0 %.

Вода дистиллированная по ГОСТ 6709.

Кислота соляная по ГОСТ 3118.

Метиленовый голубой, спиртовой раствор с массовой долей 1 %; готовят по ГОСТ 4919.1.

Кальций хлористый по ГОСТ 450.

Сахароза по ГОСТ 5833, ч. д. а.

Спирт этиловый ректификованный.

Фенолфталеин, раствор с массовой долей 1 % в растворе с объемной долей этилового спирта 70 %; готовят по ГОСТ 4919.1.

Бумага фильтровальная лабораторная по ГОСТ 12026.

5.5.1.2 Приготовление растворов

Раствор Фелинга I готовят следующим образом: навеску предварительно перекристаллизованной сернокислой меди массой $(69,39 \pm 0,01)$ г растворяют в $500\text{—}700\text{ см}^3$ дистиллированной воды в мерной колбе вместимостью 1000 см^3 . Объем раствора доводят дистиллированной водой до метки при температуре $20\text{ }^\circ\text{C}$, перемешивают и фильтруют через бумажный фильтр.

Раствор Фелинга II готовят следующим образом: навеску виннокислого калия-натрия массой $(346,0 \pm 0,1)$ г растворяют в 500 см^3 дистиллированной воды в мерной колбе вместимостью 1000 см^3 при слабом нагревании на водяной бане (температура не более $50\text{ }^\circ\text{C}$).

Отдельно готовят раствор гидроокиси натрия: навеску массой $(20,00 \pm 0,01)$ г растворяют в 50 см^3 дистиллированной воды в мерной колбе вместимостью 100 см^3 . Объем раствора доводят дистиллированной водой до метки при температуре $20\text{ }^\circ\text{C}$ и перемешивают. Полученный раствор переливают в колбу, содержащую раствор виннокислого калия-натрия, содержимое перемешивают и доводят объем до метки дистиллированной водой при температуре $(20,0 \pm 0,2)\text{ }^\circ\text{C}$. Раствор снова перемешивают и фильтруют через бумажный складчатый фильтр.

Полученные растворы хранят при температуре $(20 \pm 2)\text{ }^\circ\text{C}$ не более одного года.

5.5.1.3 Подготовка к анализу

а) Определение титра растворов Фелинга I и II

Титр растворов Фелинга устанавливают по специально подготовленному раствору инвертного сахара. Сахарозу, ч. д. а, измельчают в фарфоровой ступке до получения сахарной пудры, выдерживают в течение двух-трех дней в эксикаторе над хлористым кальцием. Навеску сахарозы массой $(2,000 \pm 0,001)$ г растворяют в 50 см^3 дистиллированной воды в мерной колбе вместимостью 250 см^3 и нагревают до температуры $70\text{ }^\circ\text{C}$. В колбу приливают 3 см^3 концентрированной соляной кислоты (плотностью $1,19\text{ г/см}^3$), перемешивают и проводят инверсию сахарозы в течение 5 мин при температуре $67\text{ }^\circ\text{C}$ — $70\text{ }^\circ\text{C}$. Затем содержимое колбы быстро охлаждают до температуры $(20,0 \pm 0,2)\text{ }^\circ\text{C}$, добавляют одну-две капли раствора фенолфталеина и нейтрализуют 20%-ным раствором гидроокиси натрия до слабощелочной реакции (бледно-розовая окраска). Содержимое колбы доводят дистиллированной водой до метки и перемешивают. Полученный раствор используют для титрования растворов Фелинга. Раствор хранят при температуре $(20 \pm 2)\text{ }^\circ\text{C}$ не более тридцати суток.

В коническую колбу вместимостью 200 см^3 помещают по 10 см^3 растворов Фелинга I и II и нагревают до кипения. Нагрев регулируют таким образом, чтобы кипение произошло не позднее чем через 2 мин. Затем добавляют две-три капли раствора метиленового голубого и, не прекращая кипячения, добавляют по каплям из бюретки раствор инвертного сахара до исчезновения синей окраски. После этого к смеси добавляют три-пять капель раствора метиленового голубого и продолжают приливать раствор инвертного сахара, не прекращая кипячения, до появления красной или оранжевой окраски.

Продолжительность кипения жидкости в колбе в течение всего титрования не должна превышать 3 мин. После этого отмечают объем израсходованного на титрование раствора инвертного сахара. Этот результат считают ориентировочным. Затем проводят повторное титрование, для чего к смеси растворов Фелинга I и II до нагревания прибавляют на 0,5—1,0 см³ меньше раствора инвертного сахара, чем при первом титровании.

Смесь в колбе кипятят в течение 2 мин и, не прекращая кипячения, добавляют три-пять капель раствора метиленового голубого. Затем начинают приливать из бюретки по две-три капли раствора инвертного сахара, продолжая кипячение в течение 2—3 с после каждого прибавления раствора сахара до исчезновения синей и появления красной или оранжевой окраски. После окончания титрования отмечают объем израсходованного на титрование раствора.

Определение проводят не менее трех раз. Для вычисления коэффициента к титру раствора Фелинга используют среднеарифметическое значение результатов трех измерений, допустимое расхождение между крайними значениями которых не превышает 2 % относительно среднеарифметического значения.

Титр раствора Фелинга K (г сахарозы) вычисляют по формуле

$$K = \frac{Vm}{250}, \quad (4)$$

где V — среднеарифметическое значение объема раствора инвертного сахара, израсходованного на титрование, см³;

m — масса навески сахарозы, г;

250 — объем стандартного раствора инвертного сахара, см³.

б) Разбавление ликероводочных изделий

Для проведения анализа ликероводочное изделие разбавляют дистиллированной водой. В мерную колбу вместимостью 100 см³ вносят 25 см³ ликероводочного изделия, приливают дистиллированную воду до метки при температуре (20,0 ± 0,2) °С и перемешивают.

В зависимости от содержания сахара в полученном разбавленном растворе проводят при необходимости вторичное разбавление в соответствии с таблицей 2.

Т а б л и ц а 3 — Разбавление растворов ликероводочных изделий в зависимости от содержания в них сахара

Массовая концентрация сахара, г/100 см ³					Объем раствора анализируемого изделия, см ³	Вместимость колбы, см ³	Коэффициент разбавления n
До 5					—	—	4
От	5	до	12	включ.	20	50	10
»	13	»	24	»	20	100	20
»	25	»	30	»	25	200	32
»	31	»	50	»	10	100	40
»	51	»	60	»	20	250	50

5.5.1.4 Проведение анализа

25 см³ разбавленного анализируемого раствора помещают в мерную колбу вместимостью 100 см³, приливают 25 см³ дистиллированной воды, нагревают до температуры 70 °С и добавляют 3 см³ соляной кислоты (плотностью 1,19 г/см³). Содержимое колбы перемешивают и выдерживают на водяной бане при температуре 67 °С — 70 °С в течение 5 мин при частом помешивании. Затем жидкость в колбе быстро охлаждают до температуры (20 ± 2) °С, добавляют одну-две капли раствора фенолфталеина и осторожно нейтрализуют 20%-ным раствором гидроксида натрия до слабощелочной реакции (бледно-розовая окраска). Объем раствора в колбе доводят дистиллированной водой до метки при температуре (20,0 ± 0,2) °С и перемешивают.

Анализируемый раствор наливают в бюретку и титруют им смесь растворов Фелинга, состоящую из 10 см³ раствора Фелинга I и 10 см³ раствора Фелинга II.

5.5.1.5 Обработка результатов

По объему анализируемого раствора, израсходованного на титрование, вычисляют массовую концентрацию сахара C , г/100 см³, по формуле

$$C = \frac{K100n}{V}, \quad (5)$$

где K — титр раствора Фелинга;

100 — коэффициент пересчета массовой концентрации сахара из размерности г/см³ в размерность г/100 см³;

n — коэффициент разбавления анализируемого изделия, равный 4;

V — объем анализируемого изделия, израсходованный на титрование, см³.

За результат анализа принимают среднеарифметическое значение результатов двух параллельных определений. Окончательный результат округляют с точностью до второго десятичного знака.

Контроль точности результатов измерений осуществляют с применением метода добавок по 5.5.2.5.

5.5.2 Фотоэлектроколориметрический метод с применением антронового реагента

Метод основан на расщеплении сложных углеводов до моносахаридов в сильноокислой среде с последующей их гидратацией и образованием оксиметилфурфузола, образующего при реакции с антроном комплексное соединение синевато-зеленого цвета. Интенсивность образовавшейся окраски пропорциональна содержанию сахаров в реакционной среде. Метод обеспечивает точность определения с пределами повторяемости, приведенными в таблице Д.2 приложения Д.

Диапазон измерения массовой концентрации сахара от 0,05 до 0,50 г/100 см³ (при более высокой массовой концентрации сахара проводят разбавление).

5.5.2.1 Средства измерений, вспомогательные материалы и реактивы

Весы лабораторные высокого класса точности с наибольшим пределом взвешивания 200 г, ценой деления 0,1 мг и пределом допускаемой погрешности в эксплуатации $\pm 0,3$ мг.

Колориметр фотоэлектрический лабораторный (фотоэлектроколориметр) с пределом измерения коэффициентов пропускания от 100 % до 1 % (оптическая плотность от 0 до 2), спектральным диапазоном работы от 315 до 980 нм, пределом допускаемого значения абсолютной погрешности при измерении коэффициентов пропускания ± 1 %, набором кювет с рабочими длинами 50, 30, 20, 10, 5 мм.

Секундомер.

Термометры жидкостные стеклянные по ГОСТ 28498 с диапазоном измерений температур от 0 °С до 100 °С, с ценой деления 0,1 °С или 0,5 °С и пределом допускаемой погрешности $\pm 0,2$ °С и ± 1 °С соответственно.

Баня водяная.

Воронки лабораторные стеклянные по ГОСТ 25336 типа В.

Колбы мерные с шлифованными пробками 2—100—2, 2—200—2 и 2—250—2 по ГОСТ 1770.

Пробирки с шлифованными пробками П—2—20—14/23 по ГОСТ 1770, П2Т-25 ТС по ГОСТ 25336.

Цилиндр 1—50—2 или 1—100—2 по ГОСТ 1770.

Пипетки 1—2—2—5, 1—2—2—10 по ГОСТ 29227.

Электроплитка бытовая по ГОСТ 14919.

Стаканчики для взвешивания по ГОСТ 25336.

Кислота серная, ос. ч. по ГОСТ 14262, плотностью 1,840 г/см³.

Кислота серная по ГОСТ 4204.

Сахароза по ГОСТ 5833, ч. д. а.

Вода дистиллированная по ГОСТ 6709.

Антрагон, ч. д. а., раствор с массовой долей 0,2 % в концентрированной серной кислоте плотностью 1,840 г/см³.

5.5.2.2 Подготовка к анализу

а) Приготовление антронового реагента

Навеску антрона массой $(0,367 \pm 0,001)$ г количественно переносят в мерную колбу с шлифованной пробкой вместимостью 100 см³, приливают 50 см³ концентрированной серной кислоты плотностью 1,840 г/см³ и растворяют антрагон при помешивании. Содержимое колбы доводят серной кислотой до метки, перемешивают и помещают в темное место на 4 ч до полного растворения антрона. Полученный раствор следует хранить в темном месте при температуре 5 °С — 6 °С не более 15 сут.

Для приготовления антронового реагента допускается использование концентрированной серной кислоты, х. ч., но при этом срок годности реагента не должен превышать 2 сут.

б) Определение градуировочного коэффициента

Градуировочный коэффициент устанавливают для каждого используемого в работе фотоэлектродиметра и перед каждой серией опытов. Для этого используют основной раствор сахарозы, который приготавливают по В.4.1 приложения В.

Из полученного основного раствора готовят рабочий аттестованный раствор сахарозы в соответствии с В.4.2 приложения В.

Этот раствор используют для проведения колориметрической реакции с антроновым реагентом для определения градуировочного коэффициента.

В пробирку с шлифованной пробкой помещают 5 см³ антронового реагента, осторожно по стенке пробирки приливают 2,5 см³ анализируемого раствора таким образом, чтобы жидкости не смешивались, а образовывали два слоя.

Параллельно аналогично готовят контрольный раствор, добавляя вместо анализируемого раствора дистиллированную воду.

Пробирки закрывают шлифованными пробками, их содержимое перемешивают и помещают в кипящую водяную баню на 6 мин. Затем содержимое пробирок охлаждают до комнатной температуры в проточной холодной воде и измеряют интенсивность образовавшейся синевато-зеленой окраски на фотоэлектродиметре при длине световой волны 590 нм в кювете толщиной поглощающего свет слоя 5 мм в сравнении с контрольным раствором.

Значение каждого измерения оптической плотности записывают с точностью до третьего десятичного знака.

Одновременно проводят не менее пяти параллельных определений.

За результат анализа принимают среднеарифметическое значение результатов всех параллельных определений.

Полученное среднеарифметическое значение оптической плотности используют для расчета градуировочного коэффициента K_j по формуле

$$K_j = \frac{C}{D_j}, \quad (6)$$

где C — массовая концентрация раствора сахарозы, г/100 см³;

D_j — среднеарифметическое значение измерений оптической плотности.

в) Подготовка пробы изделия к анализу

Анализируемое изделие разбавляют дистиллированной водой с таким расчетом, чтобы содержание сахара в разбавленном растворе составляло от 8,0 до 10,0 мг/100 см³.

Необходимое разбавление определяют по таблице Г.1 приложения Г.

Вычисляют коэффициент разбавления n , равный отношению объема разбавленного раствора к объему исходной пробы.

В мерную колбу вместимостью 100 см³ вносят 50—70 см³ дистиллированной воды с температурой $(20,0 \pm 0,2)$ °С, приливают вычисленный объем изделия с температурой $(20,0 \pm 0,2)$ °С, доводят объем до метки дистиллированной водой при температуре $(20,0 \pm 0,2)$ °С и перемешивают.

5.5.2.3 Проведение анализа

Анализ проводят аналогично описанному в 5.5.2.2б) (абзацы 4—6).

5.5.2.4 Обработка результатов

Массовую концентрацию сахара C , г/100 см³, вычисляют по формуле

$$C = \frac{\sum D_j}{2} \cdot n \cdot K_j, \quad (7)$$

где D_j — оптическая плотность;

n — коэффициент разбавления;

K_j — градуировочный коэффициент, установленный экспериментально для используемого фотоэлектродиметра.

Вычисления проводят с точностью до первого десятичного знака.

За результат анализа принимают среднеарифметическое значение двух параллельных определений, допускаемое расхождение между которыми не превышает предела повторяемости, приведенного в таблице Д.2 приложения Д.

5.5.2.5 Контроль точности результатов измерений

Контроль точности результатов измерения осуществляют методом добавок. Метод предполагает анализ двух растворов — пробы, приготовленной по 5.5.2.2в) (проба 1), и пробы с добавкой (проба 2). В качестве добавки используют рабочий раствор сахарозы с массовой концентрацией, равной 4,0 мг/100 см³, приготовленный по В.4.3 приложения В.

Пробу 2 готовят путем смешения пробы 1 с рабочим раствором, приготовленным по В.4.3 приложения В в соотношении 1:1. Проводят анализы пробы 1 и пробы 2 в двух повторностях.

Результаты измерений признают удовлетворительными, если соблюдается условие

$$K_k = \left[\frac{2C_{1+Д} - C_1 - C_D}{C_D} \right] 100 \leq 4\%, \quad (8)$$

где K_k — результат контрольной процедуры;

C_1 — среднеарифметическое значение анализа пробы 1, г/100 см³;

$C_{1+Д}$ — среднеарифметическое значение анализа пробы 2 с добавкой, г/100 см³;

C_D — массовая концентрация сахарозы в растворе добавки, г/см³ (0,004 г/100 см³);

4 — норматив контроля.

При несоблюдении указанного условия выявляют причины неудовлетворительного выполнения анализа.

5.6 Определение массовой концентрации кислот

5.6.1 Ацидиметрический метод

Метод основан на титровании определенного объема анализируемого ликероводочного изделия раствором гидроокиси натрия до получения нейтральной реакции, устанавливаемой при помощи индикатора. Диапазон измерения массовой концентрации кислот от 0,1 до 1,3 г/100 см³.

Характеристики показателей точности и прецизионности результатов анализа, полученные в результате проведения исследований в соответствии с рекомендациями ГОСТ ИСО 5725-1, ГОСТ ИСО 5725-2, ГОСТ ИСО 5725-4, ГОСТ ИСО 5725-6, приведены в таблице Д.3 приложения Д.

5.6.1.1 Средства измерений, вспомогательные материалы и реактивы

Весы лабораторные высокого класса точности с наибольшим пределом взвешивания 200 г, ценой поверочного деления 0,1 мг и пределом допускаемой погрешности в эксплуатации $\pm 0,3$ мг.

Колбы Кн-2—100—18 ТХС или Кн-2—250—18 ТХС по ГОСТ 25336.

Пипетка 1—2—2—10 по ГОСТ 29227.

Бюретка 1—2—25—0,1 по ГОСТ 29251.

Цилиндры 1—50—2 и 1—100—2 по ГОСТ 1770.

Колбы мерные 2—100—2 и 2—250—2 или 1—100—2 и 1—250—2 по ГОСТ 1770.

Воронки лабораторные стеклянные типа В по ГОСТ 25336.

Палочки стеклянные.

Пластинка фарфоровая.

Вода дистиллированная по ГОСТ 6709.

Натрия гидроокись по ГОСТ 4328, раствор с (NaOH) = 0,1 моль/дм³, готовят по ГОСТ 25794.1 или из стандарт-титра.

Бромтимоловый синий (индикатор).

0,05 г индикатора растворяют в 100 см³ этилового спирта с объемной долей 20 %.

Фенолфталеин (индикатор), спиртовой раствор с массовой долей 1 %, готовят по ГОСТ 4919.1.

Спирт этиловый ректификованный из пищевого сырья.

5.6.1.2 Проведение анализа

10 см³ анализируемого ликероводочного изделия помещают в коническую колбу вместимостью 100—250 см³, добавляют 25—30 см³ дистиллированной воды (для светлоокрашенных изделий) и 100 см³ (для темноокрашенных изделий).

Содержимое колбы перемешивают и титруют раствором гидроокиси натрия с (NaOH) = 0,1 моль/дм³ в присутствии бромтимолового синего индикатора до получения светло-зеленой окраски или фенолфталеина до получения слабо-розовой окраски.

Более точное установление конца титрования осуществляют по появлению светло-зеленой окраски в капельной пробе на фарфоровой пластинке при использовании бромтимолового синего и слабо-розовой — при использовании фенолфталеина.

5.6.1.3 Обработка результатов

Массовую концентрацию титруемых кислот C_K , г/100 см³ в пересчете на безводную лимонную кислоту, вычисляют по формуле

$$C_K = \frac{VK \cdot 100 \cdot 0,0064}{10}, \quad (9)$$

где V — объем раствора гидроксида натрия с (NaOH) = 0,1 моль/дм³, израсходованный на титрование, см³;

K — поправочный коэффициент к раствору гидроксида натрия с (NaOH) = 0,1 моль/дм³;

100 — пересчет массовой концентрации кислот из размерности г/см³ в размерность г/100 см³.

0,0064 — масса лимонной кислоты, соответствующая 1 см³ раствора с (NaOH) = 0,1 моль/см³, г (для лимонной кислоты молярная масса эквивалента $M(1/3 C_6H_8O_7) = 64$);

10 — объем анализируемого изделия, взятый на титрование, см³.

Вычисление проводят до второго десятичного знака.

За результат анализа принимают среднеарифметическое значение результатов двух параллельных определений, расхождение между которыми не превышает указанного в таблице Д.3 приложения Д. Окончательный результат округляют с точностью до первого десятичного знака.

Метрологические характеристики методики измерения, представленные в таблице Д.3, установлены в соответствии с ГОСТ ИСО 5725-1, ГОСТ ИСО 5725-2, ГОСТ ИСО 5725-6.

5.7 Определение массовой доли двуокиси углерода

Метод применяется для анализа слабогазированных газированных напитков.

Метод основан на измерении давления в газовом пространстве над напитком в закупоренной бутылке и расчете массовой доли двуокиси углерода в зависимости от измеренного давления и температуры напитка.

Отбор проб — по ГОСТ 6687.0.

Анализ проводят по нормативным документам, действующим на территории стран, принявших стандарт, вычисление массовой доли двуокиси углерода — по нормативным документам, действующим на территории стран, принявших стандарт, оценку результатов — по ГОСТ 6687.0.

5.8 Определение герметичности закупоривания бутылок с изделием

Закупоренные бутылки с ликероводочным изделием, отобранные по 4.3, укладывают в горизонтальном положении на белую бумагу в отдельном помещении с температурой $(20 \pm 2)^\circ\text{C}$, выдерживают в течение 24 ч, периодически наблюдая за состоянием бутылок каждые 2 ч. По результатам наблюдения и проверки состояния бутылок делают заключение о герметичности их закупоривания.

Если обнаружена течь хотя бы в одной из проверяемых бутылок, партию бракуют.

6 Требования безопасности

При проведении анализов следует соблюдать:

- требования электробезопасности в соответствии с ГОСТ 12.1.019 и с инструкцией по эксплуатации приборов;

- требования взрывобезопасности в соответствии с ГОСТ 12.1.010.

При работе с чистыми веществами следует соблюдать требования безопасности, установленные для работ с токсичными, едкими и легковоспламеняющимися веществами по ГОСТ 12.1.007.

Контроль за содержанием вредных веществ в воздухе рабочей зоны следует проводить в соответствии с ГОСТ 12.1.005.

К проведению анализов допускаются лица, имеющие квалификацию не ниже среднего технического образования, владеющие навыками проведения анализов и изучившие инструкции по эксплуатации используемой аппаратуры.

**Приложение А
(обязательное)**

Температурные поправки

А.1 Температурные поправки при определении полноты налива ликероводочных изделий приведены в таблице А.1.

Таблица А.1

Температура, °С	Температурная поправка на измеряемый объем, см ³											
	Номер группы ликероводочного изделия											
	1	2	3	4	5	6	7	8	9	10	11	12
35	+5,4	+5,4	+5,3	+5,2	+4,9	+4,8	+4,7	+4,4	+4,3	+4,1	+4,0	+3,9
34	5,1	5,0	4,9	4,8	4,6	4,5	4,4	4,1	4,0	3,8	3,7	3,6
33	4,7	4,7	4,6	4,4	4,2	4,2	4,1	3,8	3,7	3,5	3,4	3,3
32	4,3	4,3	4,2	4,1	3,7	3,9	3,7	3,5	3,4	3,2	3,1	3,0
31	3,9	3,8	3,8	3,7	3,5	3,5	3,4	3,2	3,1	2,9	2,9	2,8
30	3,6	3,5	3,5	3,4	3,2	3,2	3,1	2,9	2,8	2,7	2,6	2,5
29	3,2	3,2	3,1	3,0	2,9	2,8	2,8	2,6	2,5	2,4	2,3	2,2
28	2,8	2,8	2,8	2,7	2,5	2,5	2,5	2,3	2,2	2,1	2,1	2,0
27	2,4	2,4	2,4	2,3	2,2	2,2	2,1	2,0	1,9	1,8	1,8	1,8
26	2,1	2,1	2,0	1,9	1,9	1,8	1,8	1,7	1,7	1,6	1,6	1,5
25	1,7	1,7	1,7	1,7	1,6	1,5	1,5	1,4	1,4	1,3	1,3	1,3
24	1,4	1,3	1,3	1,3	1,3	1,3	1,2	1,1	1,1	1,1	1,1	1,0
23	1,0	1,0	1,0	1,0	0,9	1,0	0,9	0,8	0,8	0,8	0,8	0,8
22	0,7	0,7	0,7	0,7	0,6	0,6	0,6	0,6	0,6	0,5	0,5	0,5
21	0,4	0,4	0,4	0,4	0,3	0,3	0,3	0,3	0,3	0,3	0,3	0,3
20	0,0	0,0	0,0	0,0	0,0	0,0	0,0	0,0	0,0	0,0	0,0	0,0
19	-0,4	-0,4	-0,4	-0,4	-0,3	-0,3	-0,3	-0,3	-0,3	-0,3	-0,3	-0,2
18	0,7	0,7	0,7	0,7	0,6	0,6	0,6	0,5	0,5	0,5	0,5	0,4
17	1,1	1,1	1,0	1,0	0,9	0,9	0,9	0,8	0,8	0,7	0,7	0,6
16	1,4	1,4	1,4	1,4	1,2	1,2	1,2	1,1	1,0	0,9	0,9	0,9
15	1,7	1,7	1,7	1,7	1,5	1,5	1,4	1,3	1,3	1,2	1,1	1,1
14	2,1	2,1	2,0	1,9	1,8	1,8	1,7	1,6	1,5	1,4	1,3	1,3
13	2,4	2,4	2,4	2,3	2,1	2,2	2,0	1,8	1,7	1,6	1,5	1,5
12	2,7	2,7	2,7	2,6	2,3	2,3	2,3	2,1	1,9	1,8	1,7	1,7
11	3,1	3,0	2,9	2,9	2,7	2,6	2,5	2,3	2,2	2,0	1,9	1,9
10	3,4	3,4	3,3	3,2	2,9	2,9	2,7	2,5	2,4	2,2	2,1	2,0

Окончание таблицы А.1

Тем- пера- тура, °С	Температурная поправка на измеряемый объем, см ³											
	Номер группы ликероводочного изделия											
	13	14	15	16	17	18	19	20	21	22	23	24
35	+3,8	+3,6	+3,6	+3,5	+5,0	+5,5	+5,7	+5,8	+5,0	+2,50	+3,09	+5,44
34	3,6	3,4	3,3	3,2	4,8	5,1	5,3	5,4	4,7	2,38	2,86	5,05
33	3,3	3,1	3,0	3,0	4,7	4,7	4,9	5,0	4,7	2,19	2,63	4,66
32	3,0	2,8	2,8	2,7	4,0	4,3	4,5	4,6	4,0	2,00	2,39	4,27
31	2,7	2,5	2,5	2,5	3,6	3,9	4,1	4,2	3,7	1,81	1,16	3,88
30	2,5	2,3	2,3	2,2	3,3	3,6	3,7	3,7	3,4	1,62	1,93	3,49
29	2,2	2,0	2,0	2,0	3,0	3,2	3,3	3,4	3,3	1,45	1,71	3,14
28	1,9	1,8	1,8	1,8	2,6	2,9	3,0	3,1	2,7	1,28	1,49	2,79
27	1,7	1,6	1,6	1,6	2,3	2,5	3,0	2,7	2,3	1,10	1,27	2,44
26	1,5	1,5	1,4	1,4	2,0	2,1	2,2	2,3	2,0	0,93	1,05	2,08
25	1,2	1,2	1,1	1,1	1,6	1,8	1,8	1,9	1,7	0,75	0,83	1,73
24	1,0	0,9	0,9	0,9	1,3	1,4	1,5	1,5	1,3	0,61	0,66	1,38
23	0,8	0,7	0,7	0,7	1,0	1,1	1,1	1,2	1,0	0,46	0,49	1,04
22	0,5	0,5	0,5	0,5	0,7	0,7	0,7	0,8	0,7	0,30	0,30	0,69
21	0,3	0,4	0,2	0,2	0,3	0,4	0,4	0,5	0,3	0,15	0,16	0,34
20	0,0	0,0	0,0	0,0	0,0	0,0	0,0	0,0	0,0	0,0	0,0	0,0
19	-0,2	-0,2	-0,2	-0,2	-0,3	-0,4	-0,4	-0,4	-0,3	-0,13	-0,18	-0,33
18	0,4	0,4	0,4	0,4	0,6	0,7	0,8	0,8	0,6	0,26	0,37	0,66
17	0,6	0,6	0,6	0,6	0,9	1,1	1,1	1,2	0,9	0,39	0,58	0,99
16	0,9	0,8	0,8	0,8	1,3	1,4	1,5	1,6	1,3	0,52	0,75	1,33
15	1,1	1,0	0,9	0,9	1,6	1,8	1,8	2,0	1,6	0,65	0,93	1,66
14	1,2	1,2	1,1	1,1	1,9	2,1	2,2	2,3	1,9	0,75	1,10	1,98
13	1,4	1,3	1,3	1,2	2,2	2,5	2,5	2,6	2,2	0,86	1,27	2,29
12	1,6	1,5	1,4	1,4	2,5	2,8	2,9	2,9	2,5	0,97	1,43	2,61
11	1,8	1,7	1,6	1,5	2,8	3,1	3,2	3,3	2,8	1,07	1,60	2,93
10	2,0	1,8	1,7	1,7	3,0	3,4	3,6	3,6	3,1	1,18	1,77	3,20

А.2 Температурные поправки при определении массовой концентрации общего экстракта рефрактометрическим методом (по сахарозе, %) приведены в таблице А.2.

Таблица А.2

Температура, °С	Показания рефрактометра (по сахарозе), %														
	0	5	10	15	20	25	30	35	40	45	50	55	60	65	70
Вычесть от найденного показания рефрактометра															
10	0,50	0,54	0,58	0,61	0,64	0,66	0,68	0,70	0,72	0,73	0,74	0,75	0,76	0,78	0,79
11	46	49	53	55	58	60	62	64	65	66	67	68	69	70	71
12	42	45	48	50	52	54	56	57	58	59	60	61	61	63	63
13	37	40	42	44	46	48	49	50	51	52	53	54	54	55	55
14	33	35	37	39	40	41	42	43	44	45	45	46	46	47	48
15	27	29	31	33	34	34	35	36	37	37	38	39	39	40	40
16	22	24	25	26	27	28	28	29	30	30	30	31	31	32	32
17	17	18	19	20	21	21	21	22	22	23	23	23	23	24	24
18	12	13	13	14	14	14	14	15	15	15	15	16	16	16	16
19	06	06	06	07	07	07	07	08	08	08	08	08	08	08	08
Прибавить к найденному показанию рефрактометра															
21	0,06	0,07	0,07	0,07	0,07	0,08	0,08	0,08	0,08	0,08	0,08	0,08	0,08	0,08	0,08
22	13	13	14	14	15	15	15	15	15	16	16	16	16	16	16
23	19	20	21	22	22	23	23	23	23	24	24	24	24	24	24
24	26	27	28	29	30	30	31	31	31	31	31	32	32	32	32
25	33	35	36	37	38	39	40	40	40	40	40	40	40	40	40
26	40	42	43	44	45	46	47	48	48	48	48	48	48	48	48
27	48	50	52	53	54	55	55	56	56	56	56	56	56	56	56
28	56	57	60	61	62	63	63	64	64	64	64	64	64	64	64
29	64	66	68	69	71	72	72	73	73	73	73	73	73	73	73
30	72	74	77	78	79	80	80	81	81	81	81	81	81	81	81

**Приложение Б
(обязательное)**

**Зависимость массовой концентрации общего экстракта от показаний рефрактометра
и относительной плотности водного раствора экстракта**

Таблица Б.1

Показание рефрактометра, % (по сахарозе)	Массовая концентрация общего экстракта с, г/100 см ³	Относительная плотность d_{20}^{20}	Показание рефрактометра, % (по сахарозе)	Массовая концентрация общего экстракта с, г/100 см ³	Относительная плотность d_{20}^{20}
0,0	0,000	1,0000	5,0	5,089	97
1	099	4	1	193	1,0201
2	199	8	2	296	05
3	299	12	3	400	09
4	399	16	4	505	13
5	500	19	5	609	17
6	600	23	6	713	21
7	700	27	7	817	25
8	800	31	8	922	29
9	900	35	9	6,026	33
1,0	1,000	39	6,0	6,131	1,0237
1	102	43	1	235	41
2	203	47	2	340	45
3	304	51	3	445	49
4	405	55	4	550	53
5	506	58	5	655	57
6	607	62	6	760	61
7	708	66	7	865	65
8	809	70	8	970	69
9	910	74	9	7,075	73
2,0	2,012	78	7,0	180	77
1	113	82	1	286	81
2	214	86	2	392	85
3	316	90	3	497	89
4	418	94	4	603	94
5	519	98	5	709	98
6	621	1,0102	6	815	1,0302
7	723	06	7	921	06
8	825	09	8	8,027	10
9	927	13	9	133	14
3,0	3,028	1,0117	8,0	239	18
1	132	21	1	345	22
2	234	25	2	452	26
3	336	29	3	553	30
4	439	33	4	665	34
5	541	37	5	771	38
6	644	41	6	878	43
7	769	45	7	985	47
8	849	49	8	9,092	51
9	952	53	9	199	55
4,0	4,055	57	9,0	306	59
1	158	61	1	413	63
2	261	65	2	520	67
3	364	69	3	627	71
4	468	73	4	735	75

Продолжение таблицы Б.1

Показание рефрактометра, % (по сахарозе)	Массовая концентрация общего экстракта с, г/100 см ³	Относительная плотность d_{20}^{20}	Показание рефрактометра, % (по сахарозе)	Массовая концентрация общего экстракта с, г/100 см ³	Относительная плотность d_{20}^{20}
5	571	77	5	832	80
6	674	81	6	950	84
7	778	85	7	10,057	88
8	881	89	8	165	92
9	985	93	9	273	96
10,0	381	1,0440	9	902	50
1	489	04	16,0	17,016	54
2	597	09	1	129	59
3	705	13	2	242	63
4	812	17	3	356	67
5	922	21	4	469	72
6	11,030	25	5	583	76
7	139	29	6	696	80
8	247	33	7	810	85
9	356	38	8	924	89
11,0	465	42	9	18,038	93
1	574	46	17,0	152	98
2	683	50	1	267	1,0702
3	792	54	2	381	06
4	901	59	3	495	11
5	12,010	63	4	610	15
6	120	67	5	724	19
7	229	71	6	839	24
8	338	75	7	954	28
9	448	80	8	19,069	33
12,0	558	84	9	184	37
1	667	88	18,0	299	41
2	777	92	1	413	46
3	887	96	2	529	50
4	996	1,0501	3	644	55
5	13,106	05	4	759	59
6	217	09	5	875	63
7	327	13	6	990	68
8	437	17	7	20,106	72
9	548	22	8	222	77
13,0	658	26	9	338	81
1	769	30	19,0	455	85
2	879	34	1	570	90
3	991	39	2	686	94
4	14,102	43	3	802	99
5	213	47	4	919	1,0803
6	324	51	5	21,035	07
7	435	56	6	152	12
8	546	60	7	268	16
9	657	64	8	385	21
14,0	769	68	9	502	25
1	880	73	20,0	619	30
2	992	77	1	736	34
3	15,103	81	2	853	39
4	207	85	3	970	43
5	327	89	4	22,108	48
6	439	94	5	205	52
7	551	98	6	323	56

Продолжение таблицы Б.1

Показание рефрактометра, % (по сахарозе)	Массовая концентрация общего экстракта с, г/100 см ³	Относительная плотность d_{20}^{20}	Показание рефрактометра, % (по сахарозе)	Массовая концентрация общего экстракта с, г/100 см ³	Относительная плотность d_{20}^{20}
8	663	1,0603	7	430	61
9	775	07	8	558	65
15,0	887	11	9	676	70
1	999	15	21,0	794	74
2	16,112	20	1	912	79
3	225	24	2	23,029	83
4	338	28	3	148	88
5	449	33	4	266	92
6	563	37	5	385	97
7	676	41	6	503	1,0901
8	789	46	7	622	05
8	740	10	7	916	82
9	859	15	8	31,041	87
22,0	978	19	9	165	92
1	24,087	24	28,0	290	96
2	216	28	1	415	1,1201
3	335	33	2	540	06
4	454	37	3	665	10
5	574	42	4	791	15
6	693	46	5	916	20
7	812	51	6	32,042	25
8	931	56	7	167	29
9	25,052	60	8	293	34
23,0	172	65	9	418	39
1	292	69	29,0	545	44
2	412	74	1	671	48
3	532	78	2	797	53
4	652	83	3	923	58
5	772	87	4	33,049	63
6	893	92	5	176	67
7	26,013	97	6	302	72
8	134	1,1001	7	429	77
9	254	06	8	555	82
24,0	375	10	9	683	87
1	496	15	30,0	779	91
2	617	20	1	936	96
3	738	24	2	34,064	1,1301
4	859	29	3	191	06
5	981	33	4	318	11
6	27,102	38	5	456	15
7	224	43	6	574	20
8	345	47	7	701	25
9	467	52	8	829	30
25,0	589	56	9	957	34
1	711	61	31,0	35,085	39
2	833	66	1	216	44
3	955	70	2	341	49
4	28,077	75	3	469	54
5	199	79	4	598	59
6	322	84	5	726	63
7	444	89	6	852	68
8	567	93	7	984	73
9	689	98	8	36,113	78

Продолжение таблицы Б.1

Показание рефрактометра, % (по сахарозе)	Массовая концентрация общего экстракта с, г/100 см ³	Относительная плотность d_{20}^{20}	Показание рефрактометра, % (по сахарозе)	Массовая концентрация общего экстракта с, г/100 см ³	Относительная плотность d_{20}^{20}
26,0	813	1,1103	9	242	83
1	935	07	32,0	371	88
2	29,058	12	1	500	93
3	182	17	2	629	97
4	305	21	3	759	1,1402
5	428	26	4	888	07
6	552	31	5	37,018	12
7	675	35	6	148	17
8	798	40	7	278	22
9	923	45	8	408	27
27,0	30,046	49	9	538	32
1	170	54	33,0	668	36
2	297	59	1	798	41
3	418	63	2	928	46
4	543	68	3	38,059	51
5	667	73	4	189	56
6	792	78	5	320	61
6	451	66	5	369	62
7	582	71	6	506	67
8	713	76	7	643	72
9	844	81	8	771	77
34,0	976	86	9	919	82
1	39,107	90	40,0	47,057	87
2	238	95	1	196	93
3	370	1,1500	2	334	98
4	502	05	3	472	1,1803
5	634	10	4	611	08
6	766	15	5	750	13
7	898	20	6	883	18
8	40,023	25	7	48,027	24
9	162	30	8	166	29
35,0	295	35	9	306	34
1	427	40	41,0	445	39
2	559	45	1	584	44
3	692	50	2	724	49
4	825	55	3	863	55
5	947	60	4	49,003	60
6	41,091	65	5	143	65
7	244	70	6	283	70
8	357	75	7	423	75
9	507	80	8	563	81
36,0	625	85	9	704	86
1	758	90	42,0	844	91
2	892	95	1	985	96
3	42,026	1,1600	2	50,125	1,1901
4	159	05	3	266	07
5	293	10	4	407	12
6	428	15	5	559	17
7	562	20	6	689	22
8	697	25	7	831	23
9	831	30	8	972	33
37,0	966	35	9	51,114	38
1	43,100	40	43,0	255	43

Продолжение таблицы Б.1

Показание рефрактометра, % (по сахарозе)	Массовая концентрация общего экстракта с, г/100 см ³	Относительная плотность d_{20}^{20}	Показание рефрактометра, % (по сахарозе)	Массовая концентрация общего экстракта с, г/100 см ³	Относительная плотность d_{20}^{20}
2	235	45	1	397	49
3	370	50	2	539	54
4	505	55	3	681	59
5	641	60	4	823	64
6	776	65	5	965	70
7	911	70	6	52,208	75
8	44,047	75	7	250	80
9	182	80	8	393	85
38,0	318	85	9	536	91
1	454	90	44,0	678	96
2	590	96	1	821	1,2001
3	726	1,1701	2	961	07
4	863	06	3	53,108	12
5	999	11	4	251	17
6	45,135	16	5	395	23
7	272	21	6	538	28
8	408	26	7	682	33
9	545	31	8	826	39
39,0	682	36	9	970	44
1	819	41	45,0	54,104	49
2	956	46	1	258	54
3	46,093	52	2	402	60
4	231	57	3	547	65
4	691	70	3	445	92
5	836	76	4	597	98
6	981	81	5	749	1,2403
7	55,126	87	6	902	09
8	271	92	7	64,054	15
9	416	97	8	207	20
46,0	562	1,2102	9	360	26
1	707	08	52,0	513	31
2	853	13	1	666	37
3	998	18	2	819	42
4	56,144	24	3	973	48
5	290	29	4	65,126	54
6	436	35	5	280	59
7	568	40	6	433	65
8	729	46	7	587	71
9	875	51	8	741	76
47,0	57,026	56	9	896	82
1	168	62	53,0	66,050	87
2	315	67	1	204	93
3	462	73	2	359	99
4	609	78	3	514	1,2504
5	756	84	4	663	10
6	951	89	5	823	16
7	58,051	94	6	978	21
8	199	1,2200	7	67,134	27
9	347	05	8	289	33
48,0	494	11	9	445	38
1	642	16	54,0	600	44
2	790	22	1	756	50
3	993	27	2	913	55

Продолжение таблицы Б.1

Показание рефрактометра, % (по сахарозе)	Массовая концентрация общего экстракта с, г/100 см ³	Относительная плотность d_{20}^{20}	Показание рефрактометра, % (по сахарозе)	Массовая концентрация общего экстракта с, г/100 см ³	Относительная плотность d_{20}^{20}
4	59,087	32	3	68,068	61
5	235	38	4	223	67
6	384	43	5	380	72
7	533	49	6	537	78
8	682	54	7	695	84
9	831	60	8	850	89
49,0	980	65	9	69,007	95
1	60,120	71	55,0	164	1,2601
2	278	76	1	321	06
3	428	82	2	476	12
4	577	87	3	636	18
5	627	93	4	793	24
6	877	98	5	951	29
7	61,027	1,2304	6	70,109	35
8	177	09	7	267	41
9	327	15	8	425	47
50,0	478	20	9	583	52
1	628	26	56,0	741	58
2	779	31	1	900	64
3	930	37	2	71,058	70
4	62,081	42	3	206	75
5	232	48	4	365	81
6	383	53	5	529	87
7	534	59	6	694	93
8	686	64	7	853	98
9	837	70	8	72,013	1,2704
51,0	989	76	9	172	10
1	63,141	81	57,0	332	16
2	293	87	1	492	21
2	652	27	1	337	75
3	812	33	2	505	81
4	963	39	3	674	87
5	73,132	45	4	842	93
6	293	50	5	83,011	1,3100
7	453	56	6	180	06
8	614	62	7	349	12
9	755	68	8	511	18
58,0	936	74	9	698	24
1	74,098	79	64,0	858	30
2	258	85	1	84,027	36
3	424	91	2	197	42
4	582	97	3	367	48
5	744	1,2803	4	537	54
6	906	09	5	708	60
7	75,068	15	6	878	66
8	230	21	7	85,049	72
9	392	26	8	219	78
59,0	555	32	9	390	84
1	717	38	65,0	561	90
2	880	44	1	732	97
3	76,043	50	2	904	1,3203
4	206	56	3	86,075	09
5	369	61	4	247	15

Продолжение таблицы Б.1

Показание рефрактометра, % (по сахарозе)	Массовая концентрация общего экстракта с, г/100 см ³	Относительная плотность d_{20}^{20}	Показание рефрактометра, % (по сахарозе)	Массовая концентрация общего экстракта с, г/100 см ³	Относительная плотность d_{20}^{20}
6	532	67	5	418	21
7	696	73	6	590	27
8	819	79	7	762	33
9	77,023	85	8	935	39
60,0	187	91	9	87,107	45
1	351	97	66,0	280	52
2	515	1,2908	1	452	58
3	685	09	2	525	64
4	844	14	3	798	70
5	78,008	20	4	971	76
6	173	26	5	88,145	82
7	538	32	6	318	88
8	603	38	7	492	95
9	683	44	8	665	1,3301
61,0	733	50	9	839	07
1	999	56	67,0	89,013	13
2	79,154	62	1	186	19
3	330	68	2	362	25
4	496	74	3	536	32
5	662	80	4	711	33
6	828	86	5	885	44
7	994	92	6	90,050	50
8	80,160	98	7	235	56
9	327	1,3004	8	410	63
62,0	494	10	9	587	69
1	660	15	68,0	761	75
2	827	21	1	937	81
3	994	27	2	91,112	87
4	81,162	33	3	288	94
5	329	39	4	464	1,3400
6	457	45	5	641	06
7	664	51	6	815	12
8	832	57	7	994	18
9	82,000	63	8	92,170	25
63,0	168	69	9	347	31
69,0	524	37	7	359	07
1	701	43	8	541	14
2	878	50	9	722	20
3	93,056	56	72,0	904	26
4	235	62	1	98,086	33
5	411	68	2	267	39
6	547	75	3	449	45
7	767	81	4	631	52
8	945	87	5	814	58
9	94,123	94	6	996	64
70,0	302	1,3500	7	99,179	71
1	480	06	8	362	77
2	659	12	9	545	84
3	838	19	73,0	728	90
4	95,017	25	1	911	96
5	197	31	2	100,095	1,3703
6	375	38	3	278	09
7	556	44	4	462	16

Окончание таблицы Б.1

Показание рефрактометра, % (по сахарозе)	Массовая концентрация общего экстракта с, г/100 см ³	Относительная плотность d_{20}^{20}	Показание рефрактометра, % (по сахарозе)	Массовая концентрация общего экстракта с, г/100 см ³	Относительная плотность d_{20}^{20}
8	735	50	5	646	22
9	915	57	6	830	29
71,0	96,095	63	7	101,014	35
1	275	69	8	198	41
2	456	75	9	383	48
3	636	82	74,0	567	54
4	817	88	1	752	61
5	997	94	2	937	67
6	97,179	1,3601	3	102,122	74

Приложение В (обязательное)

Методика приготовления аттестованных растворов сахарозы

В.1 Назначение и область применения методики

Методика регламентирует приготовление аттестованных растворов сахарозы для использования при определении градуировочного коэффициента и контроля погрешности результата анализа методом добавок.

В.2 Метрологические характеристики

Характеристики аттестованных растворов сахарозы (ОАР-200; РАР-4,0; РАР-5,0), приготовленных на дистиллированной воде, приведены в таблице В.1.

Таблица В.1

Наименование компонента смеси	ОАР-200		РАР-4,0		РАР-5,0	
	Аттестованное значение	Границы относительной погрешности $\pm \delta$, %, при $P = 0,95$ %	Аттестованное значение	Границы относительной погрешности $\pm \delta$, %, при $P = 0,95$ %	Аттестованное значение	Границы относительной погрешности $\pm \delta$, %, при $P = 0,95$ %
Сахароза в дистиллированной воде, массовая концентрация, мг/100 см ³	200,0	0,7	4,0	1,3	5,0	1,3

В.3 Средства измерений, вспомогательные устройства, реактивы и материалы

Колба мерная 2—100—2 по ГОСТ 1770.

Пипетка 1—1—2—2 и 1—2—2—5 по ГОСТ 29227.

Цилиндр 1—100—2 по ГОСТ 1770.

Баня водяная.

Весы лабораторные высокого класса точности с наибольшим пределом взвешивания 200 г с ценой поверочного деления 0,1 мг и пределом допускаемой погрешности в эксплуатации $\pm 0,3$ мг.

Термометры жидкостные стеклянные по ГОСТ 28498 с диапазоном измерения температур от 0 °С до 100 °С, с ценой деления 0,1 °С и пределом допускаемой погрешности $\pm 0,2$ °С.

Поляриметр автоматический с диапазоном измерений (градусы круговой шкалы) от минус 35° до 105°, пределом допускаемой погрешности $\pm 0,01^\circ$.

Сахароза по ГОСТ 5833, ч. д. а.

Вода дистиллированная по ГОСТ 6709.

В.4 Процедура приготовления

В.4.1 Приготовление основного аттестованного раствора сахарозы с массовой концентрацией 200 мг/100 см³ (ОАР-200)

Навеску сахарозы массой $(0,200 \pm 0,001)$ г переносят в чистую сухую мерную колбу вместимостью 100 см³ и растворяют в 50—70 см³ дистиллированной воды. Выдерживают в водяной бане (термостате) при температуре $(20 \pm 0,2)^\circ\text{C}$ в течение 20 мин, доливают до метки дистиллированной водой с температурой $(20 \pm 0,2)^\circ\text{C}$ и перемешивают. Раствор хранят при температуре 5°C — 6°C и используют в течение 12—15 дней.

В.4.2 Приготовление рабочего аттестованного раствора сахарозы с массовой концентрацией 5,0 мг/100 см³ (РАР-5,0)

Рабочий аттестованный водный раствор сахарозы с массовой концентрацией, равной 5,0 мг/100 см³, готовят разбавлением основного раствора сахарозы до требуемой концентрации.

Чистую сухую мерную колбу вместимостью 100 см³ заполняют на 2/3 объема дистиллированной водой, выдерживают в водяной бане (термостате) при температуре $(20 \pm 0,2)^\circ\text{C}$ в течение 25 мин, добавляют в нее пипеткой 2,5 см³ основного раствора, доливают до метки дистиллированной водой с температурой $(20 \pm 0,2)^\circ\text{C}$ и перемешивают. Полученный раствор используют для определения градуировочного коэффициента.

В.4.3 Приготовление рабочего аттестованного раствора сахарозы с массовой концентрацией 4,0 мг/100 см³ (РАР-4,0)

Рабочий водный раствор сахарозы с массовой концентрацией, равной 4,0 мг/100 см³, готовят разбавлением основного раствора сахарозы до необходимой концентрации.

Чистую сухую мерную колбу вместимостью 100 см³ заполняют на 2/3 объема дистиллированной водой, выдерживают в водяной бане (термостате) при температуре $(20,0 \pm 0,2)^\circ\text{C}$ в течение 25 мин, добавляют в нее 2,0 см³ основного раствора, доливают до метки дистиллированной водой температурой $(20,0 \pm 0,2)^\circ\text{C}$ и перемешивают. Полученный раствор используют в качестве добавки при контроле погрешности анализа методом добавок с дополнительным разбавлением.

В.5 Расчет метрологических характеристик аттестованных растворов сахарозы

В.5.1 Погрешности основного раствора сахарозы (ОАР-200), рабочего аттестованного раствора сахарозы (РАР-5,0) и аттестованного раствора сахарозы для контроля погрешности методом добавок (РАР-4,0) складываются из погрешности определения угла вращения раствора сахарозы с помощью поляриметра ($\pm 0,15\%$) при определении содержания основного вещества в сахарозе, погрешности взвешивания навески сахарозы и измерения объемов растворов с помощью мерных колб вместимостью 100,0 см³ ($\pm 0,5\%$) и пипеток ($\pm 1,0\%$).

В.5.2 Расчет погрешности приготовления основного раствора ОАР-200

$$\delta^2 = 2 \cdot 0,15^2 + 0,50^2 + 0,50^2 = 0,55,$$

$$\delta_{200} = \pm 0,74\%.$$

В.5.3 Расчет погрешности приготовления раствора РАР-5,0

$$\delta^2 = 2 \cdot 0,15^2 + 0,50^2 + 0,50^2 + 0,50^2 + 1,00^2 = 1,79,$$

$$\delta_{5,0} = \pm 1,34\%.$$

В.5.4 Расчет погрешности приготовления раствора РАР-4,0

$$\delta^2 = 2 \cdot 0,15^2 + 0,50^2 + 0,50^2 + 0,50^2 + 1,00^2 = 1,79,$$

$$\delta_{4,0} = \pm 1,34\%.$$

**Приложение Г
(обязательное)**

**Разбавление ликероводочных изделий в зависимости от содержания в них сахара
для фотоэлектроколориметрического метода**

Г.1 Разбавление ликероводочных изделий в зависимости от содержания в них сахара для фотоэлектроколориметрического метода приведено в таблице Г.1.

Т а б л и ц а Г.1

Массовая концентрация сахара в изделии, г/100 см ³	Разбавление, объем, см ³		Массовая концентрация сахара в разбавленном растворе мг/100 см ³
	первое разбавление	второе разбавление	
До 2	10 : 250	10 : 100	4,0—8,0
От 2 до 4 включ.	10 : 250	10 : 250	3,0—6,0
» 5 » 6 »	10 : 250	10 : 250	6,0—9,0
» 7 » 14 »	10 : 250	5 : 250	6,0—11,0
» 15 » 24 »	5 : 500	5 : 250	6,0—10,0
» 25 » 44 »	5 : 500	5 : 250	5,0—9,0
» 45 » 60 »	5 : 500	5 : 500	4,5—6,0

**Приложение Д
(обязательное)**

**Характеристики показателей точности и прецизионности
определения массовых концентраций
общего экстракта, сахара и кислот**

Д.1 Диапазон измерений, показатели точности и прецизионности рефрактометрического метода определения массовой концентрации общего экстракта приведены в таблице Д.1.

Т а б л и ц а Д.1

Наименования метрологических характеристик	Численные значения метрологических характеристик
Диапазон измерений, г/100 см ³	От 0,1 до 47,0
Предел повторяемости (сходимости) при $P = 0,95r$, г/100 см ³	0,2
Границы абсолютной погрешности результата анализа при $P = 0,95 \pm \Delta$, г/100 см ³	0,2

Окончание таблицы Д.1

Наименования метрологических характеристик	Численные значения метрологических характеристик
Критическая разность для двух среднеарифметических значений результатов анализа, полученных в точном соответствии с методикой в двух лабораториях $CD_{0,95}$, г/100 см ³	0,25

Д.2 Диапазон измерений, показатели точности и прецизионности определения массовой концентрации сахара методом прямого титрования и фотоэлектроколориметрическим методом с применением антронового реагента приведен в таблице Д.2.

Таблица Д.2

Наименование показателей точности и прецизионности	Диапазон измерений массовых концентраций сахара, г/100 см ³	
	Метод прямого титрования	Фотоэлектроколориметрический метод
Уровень содержания сахара	0,1—1,5	0,05—0,50
Предел повторяемости (сходимости) $r_{отн}$, %	2,8	3,0
Пределы относительной погрешности результата анализа (расширенная неопределенность при коэффициенте охвата 2), $\pm \delta_{0,95}$ ($\pm U_{0,95}$), %	4,0	4,0
Критическая разность $CD_{0,95}$ для двух среднеарифметических значений результатов анализа, полученных в точном соответствии с методикой в двух лабораториях от их среднего значения, %	6,0	6,0
Значение норматива контроля K при реализации контрольной процедуры для контроля погрешности результатов анализа с применением метода добавок и дополнительного разбавления в условиях повторяемости (предел для систематической погрешности лаборатории при проведении измерений по методике), %	4,0	4,0

Д.3 Диапазон измерений, показатели точности и прецизионности определения массовой концентрации кислот ацидиметрическим методом приведен в таблице Д.3.

Таблица Д.3

Наименование метрологических характеристик	Диапазон измерений массовой концентрации кислот, г/100 см ³	
	от 0,1 до 0,5 включ.	св. 0,5 до 1,3 включ.
Уровень содержания кислот	1	2
Предел повторяемости (сходимости) при $P = 0,95$ $r_{отн}$, %	4	3
Пределы относительной погрешности результата анализа при $P = 0,95 \pm \delta_{0,95}$, %	5	4
Критическая разность $CD_{0,95}$ для двух среднеарифметических значений результатов анализа, полученных в точном соответствии с методикой в двух лабораториях от их среднего значения, %	7	6

Ключевые слова: ликероводочные изделия, крепкие ликеры, десертные ликеры, эмульсионные ликеры, кремы, наливки, пунши, сладкие настойки, полусладкие настойки, слабоградусные полусладкие настойки, горькие настойки, слабоградусные горькие настойки, десертные напитки, аперитивы, бальзамы, напитки слабоградусные газированные и негазированные, джины, коктейли, ром, виски, текила, аквавит, правила приемки, методы отбора проб, методы анализа, полнота налива, органолептические показатели, цвет, прозрачность, вкус и аромат, крепость, общий экстракт, оптическая плотность, рефрактометрический метод, гравиметрический метод, массовая концентрация сахара, метод прямого титрования, фотоэлектроколориметрический метод, раствор Фелинга, антроновый реагент, массовая концентрация кислот, ацидиметрический метод, герметичность укупорки бутылок, точность и прецизионность

Редактор *Н.В. Таланова*
Технический редактор *А.Г. Костарева*
Корректор *Е.М. Бородулина*
Компьютерная верстка *Е.Г. Жилиной*

Сдано в набор 12.02.2014. Подписано в печать 19.03.2014. Формат 60×84 $\frac{1}{4}$. Гарнитура Ариал.
Усл. печ. л. 4,18. Уч.-изд. л. 3,26. Тираж 113 экз. Зак. 651.

Набрано в Издательском доме «Вебстер»
www.idvebster.ru project@idvebster.ru

Издано и отпечатано во ФГУП «СТАНДАРТИНФОРМ», 123995 Москва, Гранатный пер., 4.
www.gostinfo.ru info@gostinfo.ru

Изменение № 1 ГОСТ 32080—2013 Изделия ликероводочные. Правила приемки и методы анализа
Принято Межгосударственным советом по стандартизации, метрологии и сертификации (протокол № 81-П от 27.10.2015)

Зарегистрировано Бюро по стандартам МГС № 11534

За принятие изменения проголосовали национальные органы по стандартизации следующих государств: AM, KG, UZ [коды альфа-2 по МК (ИСО 3166) 004]

Дату введения в действие настоящего изменения устанавливают указанные национальные органы по стандартизации*

Раздел 2. Ссылку на ГОСТ 12.1.019—79 дополнить знаком сноски: *;

ссылку на ГОСТ ИСО 2859-1—2009 дополнить знаком сноски: **;

дополнить сносками:

« _____

* На территории Российской Федерации действует ГОСТ Р 12.1.019—2009.

** На территории Российской Федерации действует ГОСТ Р ИСО 2859-1—2007»;

для ГОСТ 4165—78, ГОСТ 4220—75 и ГОСТ 5833—75 наименования изложить в новой редакции:

«ГОСТ 4165—78 Реактивы. Медь (II) серноокислая 5-водная. Технические условия

ГОСТ 4220—75 Реактивы. Калий двуххромовокислый. Технические условия

ГОСТ 5833—75 Реактивы. Сахароза. Технические условия»;

ссылку на ГОСТ ИСО 5725-1—2003 дополнить знаком сноски: *;

ссылку на ГОСТ ИСО 5725-2—2003 дополнить знаком сноски: **;

ссылку на ГОСТ ИСО 5725-4—2003 дополнить знаком сноски: ***;

ссылку на ГОСТ ИСО 5725-6—2003 дополнить знаком сноски: *4;

дополнить сносками:

« _____

* На территории Российской Федерации действует ГОСТ Р ИСО 5725-1—2002.

** На территории Российской Федерации действует ГОСТ Р ИСО 5725-2—2002.

*** На территории Российской Федерации действует ГОСТ Р ИСО 5725-4—2002.

*4 На территории Российской Федерации действует ГОСТ Р ИСО 5725-6—2002»;

дополнить ссылками:

«ГОСТ 4517—87 Реактивы. Методы приготовления вспомогательных реактивов и растворов, применяемых при анализе

ГОСТ 6687.0—86 Продукция безалкогольной промышленности. Правила приемки и методы отбора проб

ГОСТ 22524—77 Пикнометры стеклянные. Технические условия

ГОСТ 29169—91 (ИСО 648—77) Посуда лабораторная стеклянная. Пипетки с одной отметкой».

Подраздел 4.5 после слов «емкостью 2000 см³» дополнить словами: «или сухую колбу емкостью 1000—2000 см³».

Подраздел 4.6 после слов «должны храниться» дополнить словами: «в течение двух месяцев».

Пункт 5.1.1. Наименование изложить в новой редакции:

«**5.1.1 Средства измерений и посуда**»;

четвертый, пятый абзацы изложить в новой редакции:

«Колбы мерные 1—25(50, 100, 200, 250, 500, 1000, 2000)—1; 2—25(50, 100, 200, 250, 500, 1000, 2000)—1; 1—25(50, 100, 200, 250, 500, 1000, 2000)—2; 2—25(50, 100, 200, 250, 500, 1000, 2000)—2 по ГОСТ 1770.

Пипетки 2—2—2—5, 2—1—2—5, 3—2—2—5, 3—1—2—5 по ГОСТ 29227»;

дополнить абзацем:

«Допускается применение других средств измерений, не уступающих вышеуказанным по метрологическим характеристикам, а также посуды, по качеству не хуже вышеуказанной».

Пункт 5.1.2. Шестой абзац изложить в новой редакции:

«Полноту налива определяют при температуре (20,0 ± 0,5) °С. При другой температуре учитывают поправку на температуру по таблицам А.1а — А.1 (приложение А)».

Пункт 5.2.1. Наименование. Заменить слово:

«**фотоэлектроколориметре**» на «**фотоэлектроколориметре**»;

* Дата введения в действие на территории Российской Федерации — 2016—05—01.

Подпункт 5.2.1.1. Наименование изложить в новой редакции:

«5.2.1.1 Средства измерений, посуда и реактивы»;

дополнить абзацем:

«Допускается применение других средств измерений, не уступающих вышеуказанным по метрологическим характеристикам, а также посуды и реактивов, по качеству не хуже вышеуказанных».

Подпункт 5.2.1.2. Перечисление а). Первый абзац. Заменить значение: «400 нм» на «413 нм».

Подпункт 5.2.1.3. Первый абзац. Второе предложение изложить в новой редакции: «Размер кюветы и длина световой волны для измерения оптической плотности изделия в зависимости от его наименования указаны в рецептуре на каждый вид ликероводочного изделия»;

пятый абзац после слова «плотностей» дополнить словами: «, указанных в рецептурах и технологических инструкциях на каждый вид ликероводочного изделия»;

последний абзац изложить в новой редакции:

«Диапазон измерений оптической плотности регламентируется для каждого вида ликероводочного изделия, изготовленного в соответствии с рецептурами и технологическими инструкциями».

Подпункт 5.3.1.1. Наименование изложить в новой редакции:

«5.3.1.1 Средства измерений, вспомогательное оборудование, посуда и реактивы»;

первый абзац. Заменить слова: «с ценой деления 0,1 °С» на «с ценой деления 0,1 %»;

дополнить абзацем:

«Предел основной допускаемой погрешности ареометров для спирта с диапазоном измерения объемной доли спирта 0 % — 10 %, 10 % — 20 % и свыше 100 % составляет 0,2 объемной доли %»;

четвертый абзац изложить в новой редакции:

«Колбы мерные 2—200—2, 2—250—2, 2—500—2, 1—200—2, 1—250—2, 1—500—2 по ГОСТ 1770»;

шестой абзац после слов «1—2—2—10» дополнить словами: «или 2—1—2—10»;

восьмой абзац. Заменить слова: «Цилиндры 1 50/350» на «Цилиндры 1 50/335»;

дополнить абзацем:

«Допускается применение других средств измерений, вспомогательного оборудования, не уступающих вышеуказанным по метрологическим и техническим характеристикам, а также посуды и реактивов, по качеству не хуже вышеуказанных».

Подпункт 5.3.1.2 дополнить абзацем (перед первым):

«Предварительную перегонку анализируемого ликероводочного изделия осуществляют при помощи лабораторной установки или автоматических перегонных устройств»;

третий абзац после слов «чтобы объем дистиллированной воды» дополнить словом: «не».

Подпункт 5.3.1.4. Первый абзац. Исключить последнее предложение.

Подпункт 5.3.4.1 изложить в новой редакции:

«5.3.4.1 Средства измерений, вспомогательное оборудование, посуда и реактивы по 5.3.1.1 со следующим дополнением.

Колбы мерные 2—100—2, 1—100—2 по ГОСТ 1770.

Пипетка 2—2—100 по ГОСТ 29169.

Допускается применение других средств измерений, не уступающих вышеуказанным по метрологическим характеристикам, а также посуды и реактивов, по качеству не хуже вышеуказанных».

Подпункт 5.3.4.2 изложить в новой редакции (кроме наименования):

«Для проведения анализа пробу эмульсионного ликера разбавляют дистиллированной водой.

В мерную колбу вместимостью 200 см³ или 250 см³ вносят 100 см³ ликера, доводят объем до метки дистиллированной водой при температуре (20,0 ± 0,2) °С и перемешивают.

Перегонку спирта из полученной пробы ликера проводят по 5.3.1.2».

Подпункт 5.3.4.3 изложить в новой редакции:

«5.3.4.3 Проведение анализа

Объемную долю этилового спирта в полученном дистилляте измеряют ареометром для спирта (см. 5.3.1.3)».

Пункт 5.3.4 дополнить подпунктом 5.3.4.4:

«5.3.4.4 Обработка результатов

Обработку результатов проводят по 5.3.1.4 со следующим дополнением: окончательный результат умножают на коэффициент разведения, равный 2,0 или 2,5. Полученная величина соответствует крепости анализируемого ликера. Объемную долю этилового спирта в дистилляте, полученном при помощи автоматических электронных приборов, определяют по инструкции, приложенной к прибору».

Пункт 5.4 изложить в новой редакции (кроме наименования):

«Массовую концентрацию общего экстракта в ликероводочных изделиях определяют рефрактометрическим или пикнометрическим методом».

Подпункт 5.4.1.2. Наименование изложить в новой редакции:

«5.4.1.2 Средства измерений, посуда и реактивы»;

пятый абзац изложить в новой редакции:

«Колбы мерные 2—200—2, 2—250—2, 2—500—2, 1—200—2, 1—250—2, 1—500—2 по ГОСТ 1770»;
дополнить абзацем:

«Допускается применение других средств измерений, не уступающих вышеуказанным по метрологическим характеристикам, а также посуды и реактивов, по качеству не хуже вышеуказанных».

Подпункт 5.4.1.3. Первый абзац. Первое предложение изложить в новой редакции:

«Содержимое колбы, оставшееся после перегонки спирта из анализируемого изделия (см. 5.3.1.2 и 5.3.4.2), переносят без потерь в мерную колбу вместимостью 200 или 250 см³».

Подпункт 5.4.1.4 дополнить абзацем (перед первым):

«При определении массовой концентрации общего экстракта в эмульсионных ликерах окончательный результат умножают на коэффициент разведения, равный 2,0 или 2,5».

Пункт 5.4.3 изложить в новой редакции:

«5.4.3 Пикнометрический метод

5.4.3.1 Метод основан на определении относительной плотности анализируемого ликероводочного изделия и относительной плотности его дистиллята с последующим вычислением относительной плотности водного раствора экстракта.

Метод применяют при возникновении разногласий в оценке качества.

5.4.3.2 Средства измерений, вспомогательное оборудование и материалы.

Весы аналитические, с пределом допускаемой абсолютной погрешности $\pm 0,01$ г, прошедшие процедуру утверждения типа в соответствии с порядком, установленным на территории государства, принявшего стандарт.

Термометр жидкостной стеклянный по ГОСТ 28498 с диапазоном измерения температур от 0 °С до 100 °С, ценой деления 0,1 °С или 0,5 °С и пределами допускаемой погрешности $\pm 0,2$ °С и ± 1 °С соответственно.

Секундомер.

Пикнометр стеклянный типа ПЖ 2 вместимостью 25 или 50 см³ по ГОСТ 22524 или со стеклянными капиллярными воронками для наполнения.

Баня водяная.

Бумага фильтровальная лабораторная по ГОСТ 12026.

Вода дистиллированная, дважды перегнанная (бидистиллят) по ГОСТ 4517.

Допускается применение других средств измерений, вспомогательного оборудования, не уступающих вышеуказанным по метрологическим и техническим характеристикам, а также материалов, по качеству не хуже вышеуказанных.

5.4.3.3 Проведение анализа

Пикнометр тщательно промывают хромовой смесью, ополаскивают дистиллированной водой, высушивают до постоянной массы и взвешивают с точностью до четвертого десятичного знака.

Пикнометр наполняют дистиллированной водой температурой (19—21) °С немного выше метки, закрывают пробкой и погружают в водяную баню температурой (20,0 \pm 0,2) °С таким образом, чтобы уровень воды в бане немного превышал уровень воды в пикнометре. Через 20—30 мин, не вынимая пикнометр из бани, при температуре 20 °С устанавливают уровень воды. При этом нижний край мениска должен находиться на одном уровне с меткой. Избыток воды в пикнометре отбирают полоской фильтровальной бумаги. Внутреннюю поверхность горловины пикнометра выше метки тщательно вытирают фильтровальной бумагой.

Пикнометр закрывают пробкой, вынимают из бани, досуха вытирают сухим полотенцем и взвешивают с точностью до четвертого десятичного знака.

Наполнение пикнометра водой, установление уровня воды в нем и взвешивание проводят до тех пор, пока расхождение между результатами параллельных определений массы пикнометра с водой не будет превышать 0,0030 г. Вычисляют среднеарифметическое значение массы пикнометра с водой.

Калибровку пикнометра следует проводить два раза в год.

Затем пикнометр освобождают от воды, ополаскивают два-три раза ликероводочным изделием и заполняют им пикнометр чуть выше метки.

Термостатирование, установление уровня раствора и взвешивание пикнометра проводят вышеописанным способом при температуре 20 °С.

Проводят не менее двух параллельных измерений.

5.4.3.4 Обработка результатов

Относительную плотность ликероводочного изделия $d_{1\ 20}^{20}$ вычисляют по формуле

$$d_{1\ 20}^{20} = \frac{m_1 - m_2}{m_3 - m_2}, \quad (3a)$$

где m_1 — масса пикнометра с ликероводочным изделием, г;

m_2 — масса пустого пикнометра, г;

m_3 — масса пикнометра с водой, г.

За окончательный результат измерения принимают среднеарифметическое значение результатов двух параллельных измерений, вычисленное с точностью до четвертого десятичного знака.

Абсолютное допускаемое расхождение между результатами двух параллельных измерений не должно превышать 0,1 % относительно среднеарифметического значения.

Границы относительной погрешности измерения $\delta = \pm 0,14$ % от полученного результата измерений при доверительной вероятности $P = 0,95$.

Массовую концентрацию общего экстракта вычисляют по относительной плотности водного раствора экстракта. Относительную плотность водного раствора экстракта $d_{\text{э}}^{20}$ вычисляют по формуле

$$d_{\text{э}}^{20} = 1,000 + (d_{1\ 20}^{20} - d_{2\ 20}^{20}), \quad (3б)$$

где 1,000 — относительная плотность воды;

$d_{1\ 20}^{20}$ — относительная плотность анализируемого ликероводочного изделия, вычисляемая по формуле (3a);

$d_{2\ 20}^{20}$ — относительная плотность спиртового дистиллята анализируемого ликероводочного изделия, вычисляемая по формуле

$$d_{2\ 20}^{20} = \frac{m_4 - m_2}{m_3 - m_2}, \quad (3в)$$

где m_4 — масса пикнометра со спиртовым дистиллятом, г;

m_2 — масса пустого пикнометра, г;

m_3 — масса пикнометра с водой, г.

По значению относительной плотности водного раствора экстракта $d_{\text{э}}^{20}$ находят массовую концентрацию общего экстракта c , г/100 см³, анализируемого изделия по таблице Б.1 (приложение Б). Результат округляют до первого десятичного знака».

Подпункт 5.5.1.1. Наименование изложить в новой редакции:

«5.5.1.1 Средства измерений, вспомогательное оборудование, посуда, реактивы и материалы»; второй абзац изложить в новой редакции:

«Весы аналитические, с пределом допускаемой абсолютной погрешности $\pm 0,01$ г, прошедшие процедуру утверждения типа в соответствии с порядком, установленным на территории государства, принявшего стандарт»;

седьмой абзац изложить в новой редакции:

«Колбы мерные 1—50—1, 1—100—1, 1—200—1, 1—250—1, 1—500—1, 1—1000—1, 2—50—1, 2—100—1, 2—200—1, 2—250—1, 2—500—1, 2—1000—1, 1—50—2, 1—100—2, 1—200—2, 1—250—2, 1—500—2, 1—1000—2, 2—50—2, 2—100—2, 2—200—2, 2—250—2, 2—500—2, 2—1000—2 по ГОСТ 1770»;

девятый абзац. Заменить обозначение: «1—2—25—0,1» на «1—1—2—25—0,1»;

одиннадцатый абзац дополнить словами: «и 2—2—10, 2—2—20, 2—2—25 по ГОСТ 29169»;

пятнадцатый абзац после слов «ч. д. а.» дополнить словами: «или х. ч.»;

дополнить абзацем:

«Допускается применение других средств измерений, вспомогательного оборудования, не уступающих вышеуказанным по метрологическим и техническим характеристикам, а также посуды, реактивов и материалов, по качеству не хуже вышеуказанных».

Подпункт 5.5.1.2. Третий абзац изложить в новой редакции:

«Отдельно готовят раствор гидроокиси натрия: (103,20 ± 0,01) г гидроокиси натрия растворяют в 200 см³ дистиллированной воды. Полученный раствор переливают в колбу, содержащую раствор виннокислого калия-натрия, содержимое перемешивают и доводят объем до метки дистиллированной водой при температуре (20,0 ± 0,2) °С. Раствор снова перемешивают и фильтруют через бумажный складчатый фильтр».

Подпункт 5.5.1.3. Перечисление а). Первый абзац. Исключить слова: «и нагревают до температуры 70 °С»;

перечисление б). Первый абзац исключить;

второй абзац изложить в новой редакции:

«В зависимости от содержания сахара в ликероводочном изделии проводят разбавление в соответствии с таблицей 3».

Подпункт 5.5.1.4. Первый абзац. Исключить слова: «, нагревают до температуры 70 °С».

Подпункт 5.5.1.5. Формула (5). Экспликация. Исключить слова: «равный 4»;

второй абзац после слова «знака» дополнить словами: «в интервале концентраций от 0,1 до 0,5 г/100 см³ включительно и до первого десятичного знака — для концентраций свыше 0,5 г/100 см³»; последний абзац изложить в новой редакции:

«Контроль точности результатов измерений осуществляют с применением метода добавок.

Проводят анализ пробы изделия и пробы изделия с добавкой по процедуре, изложенной в 5.5.1.4. Для пробы с добавкой вместо 25 см³ дистиллированной воды добавляют 25 см³ раствора сахарозы с массовой концентрацией 3,000 г/100 см³.

(3,000 ± 0,001) г сахарозы, подготовленной по 5.5.1.3а, растворяют в 70 см³ дистиллированной воды в мерной колбе вместимостью 100 см³.

Содержимое колбы доводят дистиллированной водой до метки при температуре (20,0 ± 0,2) °С и перемешивают.

Проводят анализы пробы изделия и пробы изделия с добавкой в двух повторностях.

Результаты анализа признают удовлетворительными, если соблюдается условие

$$K_k = \left| \frac{4C_{P+D} - \frac{4C_{\Phi}}{n} - C_D}{C_D} \right| \cdot 100 \leq 4\%, \quad (5a)$$

где K_k — результат контрольной процедуры, %;

4 — коэффициент для пересчета концентраций сахарозы C_{P+D} и C_{Φ} в концентрации растворов в объеме 25 см³;

C_{P+D} — среднеарифметическое значение результатов анализа пробы изделия с добавкой, г/100 см³, вычисленных по формуле

$$C_{P+D} = \frac{K \cdot 100}{V}, \quad (5b)$$

где K — титр раствора Фелинга, граммы сахарозы;

100 — коэффициент пересчета г/см³ в г/100 см³;

V — объем пробы изделия с добавкой, израсходованный на титрование, см³;

C_{Φ} — среднеарифметическое значение результатов анализа пробы изделия, вычисленных по формуле (5), г/100 см³;

C_D — массовая концентрация сахарозы в растворе добавки, г/100 см³ (3,000 г/100 см³);

n — коэффициент разбавления анализируемого изделия;

100 — коэффициент пересчета в проценты;

4 % — значение норматива контроля при выполнении процедуры контроля погрешности результатов анализа с применением метода добавок и дополнительного разбавления в условиях повторяемости (см. таблицу Д.2).

При несоблюдении указанного условия выявляют и устраняют причины неудовлетворительного выполнения измерения».

Подпункт 5.5.2.1. Наименование изложить в новой редакции:

«5.5.2.1 Средства измерений, вспомогательное оборудование, посуда, реактивы и материалы»; дополнить абзацем:

«Допускается применение других средств измерений, вспомогательного оборудования, не уступающих вышеуказанным по метрологическим и техническим характеристикам, а также посуды, реактивов и материалов, по качеству не хуже вышеуказанных».

Подпункт 5.5.2.2. Перечисление б). Формула (6). Экспликация. Заменить обозначение: «г/100 см³» на «мг/100 см³».

Подпункт 5.5.2.4. Предпоследний абзац. Заменить слово: «первого» на «второго».

Подпункт 5.6.1.1. Наименование изложить в новой редакции:

«5.6.1.1 Средства измерений, посуда, реактивы и материалы»;

дополнить абзацем:

«Допускается применение других средств измерений, не уступающих вышеуказанным по метрологическим характеристикам, а также посуды реактивов и материалов, по качеству не хуже вышеуказанных».

Подпункт 5.6.1.3. Предпоследний абзац изложить в новой редакции:

«Окончательный результат анализа округляют до второго десятичного знака в интервале концентраций от 0,1 до 0,5 г/100 см³ включительно и до первого десятичного знака — для концентраций свыше 0,5 г/100 см³».

Приложение А. Дополнить перед таблицей А.1 таблицами А.1а — А.1в:

Т а б л и ц а А.1а

Наименование ликероводочного изделия	Крепость, %	Массовая концентрация сахара, г/100 см ³	№ группы
А.1а.1 Ликеры крепкие (крепость — 35 % — 45 %, массовая концентрация сахара — 25—50 г/100 см ³):			
Алмаз	40	50	1
Апельсиновый	35	35	5
Бенедиктин	43	32	3
Бочю	35	43	5
Кянну-Кукк	45	50	1
Крупникас	40	37,7	3
Мятный	35	40	5
Прозрачный	40	40	4
Старый Таллинн	45	35	2
Шартрез	44	34	2
Фантазия	40	32	3
Южный	40	35	4
А.1а.2 Ликеры десертные (крепость — 25 % — 30 %, массовая концентрация сахара — 30—50 г/100 см ³):			
Ванильный	30	40	7
Вишневый	25	40	10
Колхида	26	35	7
Кофейный и Мокко	30	30 и 36	7
Лимонный	25	40	10
Облепиховый	25	45	10
Розовый	30	40	7
Шоколадный	30	35	7
А.1а.3 Наливки (крепость — 18 % — 20 %, массовая концентрация сахара — 25—40 г/100 см ³):			
Айвовая	18	35	16
Алычовая	20	30	14
Вишневая	18	35	14
Десертная	18	28	15
Запеканка украинская	20	40	14
Золотая осень	20	30	14
Кизиловая	18	35	16
Клубничная	18	35	16
Малиновая	18	30	15
Северная	20	40	14
Сливянка	18	28	14
Спотыкач украинский	20	38	14
Черносмородиновая	20	30	14

Продолжение таблицы А.1а

Наименование ликероводочного изделия	Крепость, %	Массовая концентрация сахара, г/100 см ³	№ группы
А.1а.4 Десертные напитки (крепость — 12 % — 16 %, массовая концентрация сахара — 14—30 г/100 см ³):			
Вишневый	12	24	22
Желтые листья	12	24	22
Золотистый	12	24	22
Клюковка	12	30	22
Летний десерт	12	22,9	22
Освежающий	12	20	22
А.1а.5 Пунши (крепость — 15 % — 20 %, массовая концентрация сахара — 30—40 г/100 см ³):			
Вишневый	17	38	23
Сливовый	17	38,4	23
Черносмородиновый	17	39	23
Яблочный	17	35	23
А.1а.6 Настойки сладкие (крепость — 16 % — 25 %, массовая концентрация сахара — 8—30 г/100 см ³):			
Абрикосовая	20	25	13
Вишневая	18	20	14
Голубичная	20	25	14
Дар осени	16	20	14
Ежевичная	18	25	15
Лимонная	20	25	14
Нежинская рябина	24	8	12
Облепиховая	20	28	14
Рябиновая на коньяке	24	16	11
Черемуховая	20	30	14
А.1а.7 Кремы (крепость — 20 % — 23 %, массовая концентрация сахара — 49—60 г/100 см ³):			
Рябиновый	20	49	13
Яблочный	20	50	12
А.1а.8 Настойки полусладкие (крепость — 30 % — 40 %, массовая концентрация сахара — 9—10 г/100 см ³):			
Дайнава	40	9,2	24
Паланга	40	10	24
А.1а.9 Аперитивы (крепость — 15 % — 35 %, массовая концентрация сахара — 4—18 г/100 см ³):			
Невский	18	10	14
Новость	17	11,6	14
Рига	18	14,2	14
Сюрприз	18	10	14
Тройка	22	10	11
Южный	22	13	12

Т а б л и ц а А.1б — Группы ликероводочных изделий для определения температурных поправочных коэффициентов

Наименование ликероводочного изделия	Крепость, %	№ группы
Настойки горькие крепкие (крепость — 30 % — 60 %, массовая концентрация сахара до 7 г/100 см ³)		
Адмиралтейская	40	18
Анисовка	40	18
Беловежская	43	19
Виски-73	40	20

Продолжение таблицы А.16

Наименование ликероводочного изделия	Крепость, %	№ группы
Горный дубняк	40	18
Джин	45	20
Ерофеич	40	18
Жвею	47	20
Зверобой	40	18
Золотой рог	35	17
Зубровка	40	18
Кубанская любительская	40	18
Ласите	45	20
Лимонная	40	18
Охотничья	45	20
Перцовка	35	17
Петровская	40	18
Померанцевая (бесцветная)	40	18
Старка	43	19
Треес девинериос	40	18
Украинская с перцем	40	18
Юбилейная особая	40	18

Т а б л и ц а А.1в — Группы ликероводочных изделий для определения температурных поправочных коэффициентов

Наименование ликероводочного изделия	Крепость, %	Массовая концентрация общего экстракта, г/100 см ³	№ группы
Бальзамы (крепость — 40 % об. — 45 % об.):			
Бальзам рижский черный	45	12,7	24
Русский	45	15,5	20
Белорусский	40	26	24
Енисей	45	13,5	20
Казахский	42	7,5	19
Карельский	45	8,7	20
Кыргыз арашан бальзамы	45	7,0	20
Москва	45	14,5	20
Сибирь	45	9,6	20
Спутник	45	13,7	20
Уссурийский	45	8,5	20

Для определения группы других ликероводочных изделий используют значения физико-химических показателей (крепость, массовая концентрация сахара, массовая концентрация общего экстракта), которые наиболее близки к значениям этих показателей, указанным в таблицах А.1а — А.1в».

Приложение Б. Таблица Б.1. Графа «Относительная плотность d_{20}^{20} ».

Заменить обозначение: « d_{20}^{20} » на « d_{20}^{20} ».

Приложение В. Раздел В.3. Наименование изложить в новой редакции:

«В.3 Средства измерений, вспомогательное оборудование и реактивы»;

дополнить абзацем:

«Допускается применение других средств измерений, вспомогательного оборудования, не уступающих вышеуказанным по метрологическим и техническим характеристикам, а также реактивов, по качеству не хуже вышеуказанных».

Приложение Д. Таблица Д.1. Графа «Наименование метрологических характеристик». Четвертый абзац после слов « $CD_{0,95}$, г/100 см³» дополнить знаком сноски: *;

таблица Д.2. Графа «Наименование показателей точности и прецизионности». Четвертый абзац после слов «среднего значения, %» дополнить знаком сноски: *;

таблица Д.3. Графа «Наименование метрологических характеристик». Четвертый абзац после слов «среднего значения, %» дополнить знаком сноски: *;

таблицы Д.1, Д.2, Д.3 дополнить сноской — *:

«* По величине критической разности оценивают совместимость окончательных результатов анализа, полученных в двух лабораториях в условиях воспроизводимости (при двух параллельных определениях в каждой в условиях повторяемости). Эту процедуру реализуют не реже одного раза в год (например: при сравнительных испытаниях, во время проведения аккредитации или инспекционного контроля);»

таблица Д.2. Графа «Наименование показателей точности и прецизионности». Пятый абзац после слов «(предел для систематической погрешности лаборатории при проведении измерений по методике), %» дополнить знаком сноски: **;

таблицу Д.2 дополнить сноской — **:

«** Периодичность контроля с применением метода добавок — один раз в квартал».

(ИУС № 2 2016 г.)

Изменение № 2 ГОСТ 32080—2013 Изделия ликероводочные. Правила приемки и методы анализа
Принято Межгосударственным советом по стандартизации, метрологии и сертификации
(протокол № 161-П от 28.04.2023)

Зарегистрировано Бюро по стандартам МГС № 16744

За принятие изменения проголосовали национальные органы по стандартизации следующих государств: BY, KG, KZ, RU, UZ [коды альфа-2 по МК (ИСО 3166) 004]

Дату введения в действие настоящего изменения устанавливают указанные национальные органы по стандартизации*

Раздел 2. Заменить ссылку: «ГОСТ 12.1.019—79*» на «ГОСТ 12.1.019—2017»;
исключить сноску *;

заменить ссылки:

«ГОСТ 4517—87» на «ГОСТ 4517—2016»;

«ГОСТ 4919.1—77» на «ГОСТ 4919.1—2016»;

ГОСТ 6709—72 дополнить знаком сноски — *⁵;

дополнить сноской *⁵:

«⁵ На территории Российской Федерации действует ГОСТ Р 58144—2018»;

примечание изложить в новой редакции:

«П р и м е ч а н и е — При пользовании настоящим стандартом целесообразно проверить действие ссылочных стандартов и классификаторов на официальном интернет-сайте Межгосударственного совета по стандартизации, метрологии и сертификации (www.easc.by) или по указателям национальных стандартов, издаваемым в государствах, указанных в предисловии, или на официальных сайтах соответствующих национальных органов по стандартизации. Если на документ дана недатированная ссылка, то следует использовать документ, действующий на текущий момент, с учетом всех внесенных в него изменений. Если заменен ссылочный документ, на который дана датированная ссылка, то следует использовать указанную версию этого документа. Если после принятия настоящего стандарта в ссылочный документ, на который дана датированная ссылка, внесено изменение, затрагивающее положение, на которое дана ссылка, то это положение применяется без учета данного изменения. Если ссылочный документ отменен без замены, то положение, в котором дана ссылка на него, применяется в части, не затрагивающей эту ссылку».

Пункт 5.5.2. Второй абзац. Заменить слова: «Диапазон измерения массовой концентрации сахара от 0,05 до 0,50 г/100 см³» на «Диапазон измерения массовой концентрации сахара от 0,005 до 0,050 г/100 см³».

Подпункт 5.5.2.4. Второй абзац изложить в новой редакции:

«Вычисления проводят с точностью до двух значащих цифр в интервале концентраций от 0,005 до 0,030 г/100 см³ включительно и до одной значащей цифры — для концентраций свыше 0,030 г/100 см³».

Приложение Д. Таблица Д.2. Графа «Фотоэлектроколориметрический метод». Первая строка. Заменить значение: «0,05—0,50» на «0,005—0,050».

(ИУС № 9 2023 г.)

* Дата введения в действие на территории Российской Федерации — 2023—06—01.

Изменение № 1 ГОСТ 32080—2013 Изделия ликероводочные. Правила приемки и методы анализа
Принято Межгосударственным советом по стандартизации, метрологии и сертификации (протокол № 81-П от 27.10.2015)

Зарегистрировано Бюро по стандартам МГС № 11534

За принятие изменения проголосовали национальные органы по стандартизации следующих государств: AM, KG, UZ [коды альфа-2 по МК (ИСО 3166) 004]

Дату введения в действие настоящего изменения устанавливают указанные национальные органы по стандартизации*

Раздел 2. Ссылку на ГОСТ 12.1.019—79 дополнить знаком сноски: *;
ссылку на ГОСТ ИСО 2859-1—2009 дополнить знаком сноски: **;
дополнить сносками:

«

* На территории Российской Федерации действует ГОСТ Р 12.1.019—2009.

** На территории Российской Федерации действует ГОСТ Р ИСО 2859-1—2007»;

для ГОСТ 4165—78, ГОСТ 4220—75 и ГОСТ 5833—75 наименования изложить в новой редакции:

«ГОСТ 4165—78 Реактивы. Медь (II) сернокислая 5-водная. Технические условия

ГОСТ 4220—75 Реактивы. Калий двуххромовокислый. Технические условия

ГОСТ 5833—75 Реактивы. Сахароза. Технические условия»;

ссылку на ГОСТ ИСО 5725-1—2003 дополнить знаком сноски: *;

ссылку на ГОСТ ИСО 5725-2—2003 дополнить знаком сноски: **;

ссылку на ГОСТ ИСО 5725-4—2003 дополнить знаком сноски: ***;

ссылку на ГОСТ ИСО 5725-6—2003 дополнить знаком сноски: **»;

дополнить сносками:

«

* На территории Российской Федерации действует ГОСТ Р ИСО 5725-1—2002.

** На территории Российской Федерации действует ГОСТ Р ИСО 5725-2—2002.

*** На территории Российской Федерации действует ГОСТ Р ИСО 5725-4—2002.

** На территории Российской Федерации действует ГОСТ Р ИСО 5725-6—2002»;

дополнить ссылками:

«ГОСТ 4517—87 Реактивы. Методы приготовления вспомогательных реактивов и растворов, применяемых при анализе

ГОСТ 6687.0—86 Продукция безалкогольной промышленности. Правила приемки и методы отбора проб

ГОСТ 22524—77 Пикнометры стеклянные. Технические условия

ГОСТ 29169—91 (ИСО 648—77) Посуда лабораторная стеклянная. Пипетки с одной отметкой».

Подраздел 4.5 после слов «вместимостью 2000 см³» дополнить словами: «или сухую колбу вместимостью 1000—2000 см³».

Подраздел 4.6 после слов «должны храниться» дополнить словами: «в течение двух месяцев».

Пункт 5.1.1. Наименование изложить в новой редакции:

«5.1.1 Средства измерений и посуда»;

четвертый, пятый абзацы изложить в новой редакции:

«Колбы мерные 1—25(50, 100, 200, 250, 500, 1000, 2000)—1; 2—25(50, 100, 200, 250, 500, 1000, 2000)—2 по ГОСТ 1770.

Пипетки 2—2—2—5, 2—1—2—5, 3—2—2—5, 3—1—2—5 по ГОСТ 29227»;

дополнить абзацем:

«Допускается применение других средств измерений, не уступающих вышеуказанным по метрологическим характеристикам, а также посуды, по качеству не хуже вышеуказанной».

Пункт 5.1.2. Шестой абзац изложить в новой редакции:

«Полноту налива определяют при температуре (20,0 ± 0,5) °С. При другой температуре учитывают поправку на температуру по таблицам А.1а — А.1 (приложение А)».

Пункт 5.2.1. Наименование. Заменить слово:

«фотозлектроколориметре» на «фотоэлектроколориметре»;

* Дата введения в действие на территории Российской Федерации — 2016—05—01.

Подпункт 5.2.1.1. Наименование изложить в новой редакции:

«5.2.1.1 Средства измерений, посуда и реактивы»;

дополнить абзацем:

«Допускается применение других средств измерений, не уступающих вышеуказанным по метрологическим характеристикам, а также посуды и реактивов, по качеству не хуже вышеуказанных».

Подпункт 5.2.1.2. Перечисление а). Первый абзац. Заменить значение: «400 нм» на «413 нм».

Подпункт 5.2.1.3. Первый абзац. Второе предложение изложить в новой редакции: «Размер кюветы и длина световой волны для измерения оптической плотности изделия в зависимости от его наименования указаны в рецептуре на каждый вид ликероводочного изделия»;

пятый абзац после слова «плотностей» дополнить словами: «, указанных в рецептурах и технологических инструкциях на каждый вид ликероводочного изделия»;

последний абзац изложить в новой редакции:

«Диапазон измерений оптической плотности регламентируется для каждого вида ликероводочного изделия, изготовленного в соответствии с рецептурами и технологическими инструкциями».

Подпункт 5.3.1.1. Наименование изложить в новой редакции:

«5.3.1.1 Средства измерений, вспомогательное оборудование, посуда и реактивы»;

первый абзац. Заменить слова: «с ценой деления 0,1 °С» на «с ценой деления 0,1 %»;

дополнить абзацем:

«Предел основной допускаемой погрешности ареометров для спирта с диапазоном измерения объемной доли спирта 0 % — 10 %, 10 % — 20 % и свыше 100 % составляет 0,2 объемной доли %»;

четвертый абзац изложить в новой редакции:

«Колбы мерные 2—200—2, 2—250—2, 2—500—2, 1—200—2, 1—250—2, 1—500—2 по ГОСТ 1770»;

шестой абзац после слов «1—2—2—10» дополнить словами: «или 2—1—2—10»;

восьмой абзац. Заменить слова: «Цилиндры 1 50/350» на «Цилиндры 1 50/335»;

дополнить абзацем:

«Допускается применение других средств измерений, вспомогательного оборудования, не уступающих вышеуказанным по метрологическим и техническим характеристикам, а также посуды и реактивов, по качеству не хуже вышеуказанных».

Подпункт 5.3.1.2 дополнить абзацем (перед первым):

«Предварительную перегонку анализируемого ликероводочного изделия осуществляют при помощи лабораторной установки или автоматических перегонных устройств»;

третий абзац после слов «чтобы объем дистиллированной воды» дополнить словом: «не».

Подпункт 5.3.1.4. Первый абзац. Исключить последнее предложение.

Подпункт 5.3.4.1 изложить в новой редакции:

«5.3.4.1 Средства измерений, вспомогательное оборудование, посуда и реактивы по 5.3.1.1 со следующим дополнением.

Колбы мерные 2—100—2, 1—100—2 по ГОСТ 1770.

Пипетка 2—2—100 по ГОСТ 29169.

Допускается применение других средств измерений, не уступающих вышеуказанным по метрологическим характеристикам, а также посуды и реактивов, по качеству не хуже вышеуказанных».

Подпункт 5.3.4.2 изложить в новой редакции (кроме наименования):

«Для проведения анализа пробу эмульсионного ликера разбавляют дистиллированной водой.

В мерную колбу вместимостью 200 см³ или 250 см³ вносят 100 см³ ликера, доводят объем до метки дистиллированной водой при температуре (20,0 ± 0,2) °С и перемешивают.

Перегонку спирта из полученной пробы ликера проводят по 5.3.1.2».

Подпункт 5.3.4.3 изложить в новой редакции:

«5.3.4.3 Проведение анализа

Объемную долю этилового спирта в полученном дистилляте измеряют ареометром для спирта (см. 5.3.1.3)».

Пункт 5.3.4 дополнить подпунктом 5.3.4.4:

«5.3.4.4 Обработка результатов

Обработку результатов проводят по 5.3.1.4 со следующим дополнением: окончательный результат умножают на коэффициент разведения, равный 2,0 или 2,5. Полученная величина соответствует крепости анализируемого ликера. Объемную долю этилового спирта в дистилляте, полученном при помощи автоматических электронных приборов, определяют по инструкции, приложенной к прибору».

Пункт 5.4 изложить в новой редакции (кроме наименования):

«Массовую концентрацию общего экстракта в ликероводочных изделиях определяют рефрактометрическим или пикнометрическим методом».

Подпункт 5.4.1.2. Наименование изложить в новой редакции:

«5.4.1.2 Средства измерений, посуда и реактивы»;

пятый абзац изложить в новой редакции:

«Колбы мерные 2—200—2, 2—250—2, 2—500—2, 1—200—2, 1—250—2, 1—500—2 по ГОСТ 1770»; дополнить абзацем:

«Допускается применение других средств измерений, не уступающих вышеуказанным по метрологическим характеристикам, а также посуды и реактивов, по качеству не хуже вышеуказанных».

Подпункт 5.4.1.3. Первый абзац. Первое предложение изложить в новой редакции:

«Содержимое колбы, оставшееся после перегонки спирта из анализируемого изделия (см. 5.3.1.2 и 5.3.4.2), переносят без потерь в мерную колбу вместимостью 200 или 250 см³».

Подпункт 5.4.1.4 дополнить абзацем (перед первым):

«При определении массовой концентрации общего экстракта в эмульсионных ликерах окончательный результат умножают на коэффициент разведения, равный 2,0 или 2,5».

Пункт 5.4.3 изложить в новой редакции:

«5.4.3 Пикнометрический метод

5.4.3.1 Метод основан на определении относительной плотности анализируемого ликероводочного изделия и относительной плотности его дистиллята с последующим вычислением относительной плотности водного раствора экстракта.

Метод применяют при возникновении разногласий в оценке качества.

5.4.3.2 Средства измерений, вспомогательное оборудование и материалы.

Весы аналитические, с пределом допускаемой абсолютной погрешности $\pm 0,01$ г, прошедшие процедуру утверждения типа в соответствии с порядком, установленным на территории государства, принявшего стандарт.

Термометр жидкостной стеклянный по ГОСТ 28498 с диапазоном измерения температур от 0 °С до 100 °С, ценой деления 0,1 °С или 0,5 °С и пределами допускаемой погрешности $\pm 0,2$ °С и ± 1 °С соответственно.

Секундомер.

Пикнометр стеклянный типа ПЖ 2 вместимостью 25 или 50 см³ по ГОСТ 22524 или со стеклянными капиллярными воронками для наполнения.

Баня водяная.

Бумага фильтровальная лабораторная по ГОСТ 12026.

Вода дистиллированная, дважды перегнанная (бидистиллят) по ГОСТ 4517.

Допускается применение других средств измерений, вспомогательного оборудования, не уступающих вышеуказанным по метрологическим и техническим характеристикам, а также материалов, по качеству не хуже вышеуказанных.

5.4.3.3 Проведение анализа

Пикнометр тщательно промывают хромовой смесью, ополаскивают дистиллированной водой, высушивают до постоянной массы и взвешивают с точностью до четвертого десятичного знака.

Пикнометр наполняют дистиллированной водой температурой (19—21) °С немного выше метки, закрывают пробкой и погружают в водяную баню температурой (20,0 \pm 0,2) °С таким образом, чтобы уровень воды в бане немного превышал уровень воды в пикнометре. Через 20—30 мин, не вынимая пикнометр из бани, при температуре 20 °С устанавливают уровень воды. При этом нижний край мениска должен находиться на одном уровне с меткой. Избыток воды в пикнометре отбирают полоской фильтровальной бумаги. Внутреннюю поверхность горловины пикнометра выше метки тщательно вытирают фильтровальной бумагой.

Пикнометр закрывают пробкой, вынимают из бани, досуха вытирают сухим полотенцем и взвешивают с точностью до четвертого десятичного знака.

Наполнение пикнометра водой, установление уровня воды в нем и взвешивание проводят до тех пор, пока расхождение между результатами параллельных определений массы пикнометра с водой не будет превышать 0,0030 г. Вычисляют среднеарифметическое значение массы пикнометра с водой.

Калибровку пикнометра следует проводить два раза в год.

Затем пикнометр освобождают от воды, ополаскивают два-три раза ликероводочным изделием и заполняют им пикнометр чуть выше метки.

Термостатирование, установление уровня раствора и взвешивание пикнометра проводят вышеописанным способом при температуре 20 °С.

Проводят не менее двух параллельных измерений.

5.4.3.4 Обработка результатов

Относительную плотность ликероводочного изделия $d_{1, 20}^{20}$ вычисляют по формуле

$$d_{1, 20}^{20} = \frac{m_1 - m_2}{m_3 - m_2}, \quad (3a)$$

где m_1 — масса пикнометра с ликероводочным изделием, г;

m_2 — масса пустого пикнометра, г;

m_3 — масса пикнометра с водой, г.

За окончательный результат измерения принимают среднеарифметическое значение результатов двух параллельных измерений, вычисленное с точностью до четвертого десятичного знака.

Абсолютное допускаемое расхождение между результатами двух параллельных измерений не должно превышать 0,1 % относительно среднеарифметического значения.

Границы относительной погрешности измерения $\delta = \pm 0,14$ % от полученного результата измерений при доверительной вероятности $P = 0,95$.

Массовую концентрацию общего экстракта вычисляют по относительной плотности водного раствора экстракта. Относительную плотность водного раствора экстракта d_s^{20} вычисляют по формуле

$$d_s^{20} = 1,000 + (d_{1, 20}^{20} - d_{2, 20}^{20}), \quad (3b)$$

где 1,000 — относительная плотность воды;

$d_{1, 20}^{20}$ — относительная плотность анализируемого ликероводочного изделия, вычисляемая по формуле (3a),

$d_{2, 20}^{20}$ — относительная плотность спиртового дистиллята анализируемого ликероводочного изделия, вычисляемая по формуле

$$d_{2, 20}^{20} = \frac{m_4 - m_2}{m_3 - m_2}, \quad (3в)$$

где m_4 — масса пикнометра со спиртовым дистиллятом, г;

m_2 — масса пустого пикнометра, г;

m_3 — масса пикнометра с водой, г.

По значению относительной плотности водного раствора экстракта d_s^{20} находят массовую концентрацию общего экстракта c , г/100 см³, анализируемого изделия по таблице Б.1 (приложение Б). Результат округляют до первого десятичного знака».

Подпункт 5.5.1.1. Наименование изложить в новой редакции:

«5.5.1.1 Средства измерений, вспомогательное оборудование, посуда, реактивы и материалы»;

второй абзац изложить в новой редакции:

«Весы аналитические, с пределом допускаемой абсолютной погрешности $\pm 0,01$ г, прошедшие процедуру утверждения типа в соответствии с порядком, установленным на территории государства, принявшего стандарт»;

седьмой абзац изложить в новой редакции:

«Колбы мерные 1—50—1, 1—100—1, 1—200—1, 1—250—1, 1—500—1, 1—1000—1, 2—50—1, 2—100—1, 2—200—1, 2—250—1, 2—500—1, 2—1000—1, 1—50—2, 1—100—2, 1—200—2, 1—250—2, 1—500—2, 1—1000—2, 2—50—2, 2—100—2, 2—200—2, 2—250—2, 2—500—2, 2—1000—2 по ГОСТ 1770»;

девятый абзац. Заменить обозначение: «1—2—25—0,1» на «1—1—2—25—0,1»;

одиннадцатый абзац дополнить словами: «и 2—2—10, 2—2—20, 2—2—25 по ГОСТ 29169»;

пятнадцатый абзац после слов «ч. д. а.» дополнить словами: «или х. ч.»;

дополнить абзацем:

«Допускается применение других средств измерений, вспомогательного оборудования, не уступающих вышеуказанным по метрологическим и техническим характеристикам, а также посуды, реактивов и материалов, по качеству не хуже вышеуказанных».

Подпункт 5.5.1.2. Третий абзац изложить в новой редакции.

«Отдельно готовят раствор гидроокиси натрия: $(103,20 \pm 0,01)$ г гидроокиси натрия растворяют в 200 см^3 дистиллированной воды. Полученный раствор переливают в колбу, содержащую раствор виннокислого калия-натрия, содержимое перемешивают и доводят объем до метки дистиллированной водой при температуре $(20,0 \pm 0,2) \text{ }^\circ\text{C}$. Раствор снова перемешивают и фильтруют через бумажный складчатый фильтр».

Подпункт 5.5.1.3. Перечисление а). Первый абзац. Исключить слова: «и нагревают до температуры $70 \text{ }^\circ\text{C}$ »;

перечисление б). Первый абзац исключить;

второй абзац изложить в новой редакции:

«В зависимости от содержания сахара в ликероводочном изделии проводят разбавление в соответствии с таблицей 3».

Подпункт 5.5.1.4. Первый абзац. Исключить слова: «, нагревают до температуры $70 \text{ }^\circ\text{C}$ ».

Подпункт 5.5.1.5. Формула (5). Экспликация. Исключить слова: «равный 4»;

второй абзац после слова «знака» дополнить словами: «в интервале концентраций от 0,1 до $0,5 \text{ г}/100 \text{ см}^3$ включительно и до первого десятичного знака — для концентраций свыше $0,5 \text{ г}/100 \text{ см}^3$ »;

последний абзац изложить в новой редакции:

«Контроль точности результатов измерений осуществляют с применением метода добавок.

Проводят анализ пробы изделия и пробы изделия с добавкой по процедуре, изложенной в 5.5.1.4. Для пробы с добавкой вместо 25 см^3 дистиллированной воды добавляют 25 см^3 раствора сахарозы с массовой концентрацией $3,000 \text{ г}/100 \text{ см}^3$.

$(3,000 \pm 0,001)$ г сахарозы, подготовленной по 5.5.1.3а, растворяют в 70 см^3 дистиллированной воды в мерной колбе вместимостью 100 см^3 .

Содержимое колбы доводят дистиллированной водой до метки при температуре $(20,0 \pm 0,2) \text{ }^\circ\text{C}$ и перемешивают.

Проводят анализы пробы изделия и пробы изделия с добавкой в двух повторностях.

Результаты анализа признают удовлетворительными, если соблюдается условие

$$K_x = \left| \frac{4C_{P+D} - \frac{4C_\Phi}{n} - C_D}{C_D} \right| \cdot 100 \leq 4\%, \quad (5a)$$

где K_x — результат контрольной процедуры, %;

4 — коэффициент для пересчета концентраций сахарозы C_{P+D} и C_Φ в концентрации растворов в объеме 25 см^3 ;

C_{P+D} — среднearифметическое значение результатов анализа пробы изделия с добавкой, $\text{г}/100 \text{ см}^3$, вычисленных по формуле

$$C_{P+D} = \frac{K - 100}{V}, \quad (5б)$$

где K — титр раствора Фелинга, граммы сахарозы;

100 — коэффициент пересчета $\text{г}/\text{см}^3$ в $\text{г}/100 \text{ см}^3$;

V — объем пробы изделия с добавкой, израсходованный на титрование, см^3 ;

C_Φ — среднearифметическое значение результатов анализа пробы изделия, вычисленных по формуле (5), $\text{г}/100 \text{ см}^3$;

C_D — массовая концентрация сахарозы в растворе добавки, $\text{г}/100 \text{ см}^3$ ($3,000 \text{ г}/100 \text{ см}^3$);

n — коэффициент разбавления анализируемого изделия;

100 — коэффициент пересчета в проценты;

4 % — значение норматива контроля при выполнении процедуры контроля погрешности результатов анализа с применением метода добавок и дополнительного разбавления в условиях повторяемости (см. таблицу Д.2).

При несоблюдении указанного условия выявляют и устраняют причины неудовлетворительного выполнения измерения».

Подпункт 5.5.2.1. Наименование изложить в новой редакции:

«5.5.2.1 Средства измерений, вспомогательное оборудование, посуда, реактивы и материалы»; дополнить абзацем:

«Допускается применение других средств измерений, вспомогательного оборудования, не уступающих вышеуказанным по метрологическим и техническим характеристикам, а также посуды, реактивов и материалов, по качеству не хуже вышеуказанных».

Подпункт 5.5.2.2. Перечисление б). Формула (6). Экспликация. Заменить обозначение: «г/100 см³» на «мг/100 см³».

Подпункт 5.5.2.4. Предпоследний абзац. Заменить слово: «первого» на «второго».

Подпункт 5.6.1.1. Наименование изложить в новой редакции:

«5.6.1.1 Средства измерений, посуда, реактивы и материалы».

дополнить абзацем:

«Допускается применение других средств измерений, не уступающих вышеуказанным по метрологическим характеристикам, а также посуды реактивов и материалов, по качеству не хуже вышеуказанных».

Подпункт 5.6.1.3. Предпоследний абзац изложить в новой редакции:

«Окончательный результат анализа округляют до второго десятичного знака в интервале концентраций от 0,1 до 0,5 г/100 см³ включительно и до первого десятичного знака — для концентраций свыше 0,5 г/100 см³».

Приложение А. Дополнить перед таблицей А.1 таблицами А.1а — А.1в:

Таблица А.1а

Наименование ликероводочного изделия	Крепость, %	Массовая концентрация сахара, г/100 см ³	№ группы
А.1а.1 Ликеры крепкие (крепость — 35 % — 45 %, массовая концентрация сахара — 25—50 г/100 см ³):			
Алмаз	40	50	1
Апельсиновый	35	35	5
Бенедиктин	43	32	3
Бочю	35	43	5
Кянну-Кух	45	50	1
Крупникас	40	37,7	3
Мятный	35	40	5
Прозрачный	40	40	4
Старый Таллинн	45	35	2
Шартрез	44	34	2
Фантазия	40	32	3
Южный	40	35	4
А.1а.2 Ликеры десертные (крепость — 25 % — 30 %, массовая концентрация сахара — 30—50 г/100 см ³):			
Ванильный	30	40	7
Вишневый	25	40	10
Колхида	26	35	7
Кофейный и Мокко	30	30 и 36	7
Лимонный	25	40	10
Облепиховый	25	45	10
Розовый	30	40	7
Шоколадный	30	35	7
А.1а.3 Наливки (крепость — 18 % — 20 %, массовая концентрация сахара — 25—40 г/100 см ³):			
Айвовая	18	35	16
Альчовая	20	30	14
Вишневая	18	35	14
Десертная	18	28	15
Запеканка украинская	20	40	14
Золотая осень	20	30	14
Кизиловая	18	35	16
Клубничная	18	35	16
Малиновая	18	30	15
Северная	20	40	14
Сливянка	18	28	14
Спотькач украинский	20	38	14
Черносмородиновая	20	30	14

Продолжение таблицы А.1а

Наименование ликероводочного изделия	Крепость, %	Массовая концентрация сахара, г/100 см ³	№ группы
А.1а.4 Десертные напитки (крепость — 12 % — 16 %, массовая концентрация сахара — 14—30 г/100 см ³):			
Вишневый	12	24	22
Желтые листья	12	24	22
Золотистый	12	24	22
Клюковка	12	30	22
Летний десерт	12	22,9	22
Освежающий	12	20	22
А.1а.5 Пунши (крепость — 15 % — 20 %, массовая концентрация сахара — 30—40 г/100 см ³):			
Вишневый	17	38	23
Сливовый	17	38,4	23
Черносмородиновый	17	39	23
Яблочный	17	35	23
А.1а.6 Настойки сладкие (крепость — 16 % — 25 %, массовая концентрация сахара — 8—30 г/100 см ³):			
Абрикосовая	20	25	13
Вишневая	18	20	14
Голубичная	20	25	14
Дар осени	16	20	14
Ежевичная	18	25	15
Лимонная	20	25	14
Нежинская рябина	24	8	12
Облепиховая	20	28	14
Рябиновая на коньяке	24	16	11
Черемуховая	20	30	14
А.1а.7 Кремы (крепость — 20 % — 23 %, массовая концентрация сахара — 49—60 г/100 см ³):			
Рябиновый	20	49	13
Яблочный	20	50	12
А.1а.8 Настойки полусладкие (крепость — 30 % — 40 %, массовая концентрация сахара — 9—10 г/100 см ³):			
Дайнава	40	9,2	24
Паланга	40	10	24
А.1а.9 Аперитивы (крепость — 15 % — 35 %, массовая концентрация сахара — 4—18 г/100 см ³):			
Невский	18	10	14
Новость	17	11,6	14
Рига	18	14,2	14
Сюрприз	18	10	14
Тройка	22	10	11
Южный	22	13	12

Т а б л и ц а А.1б — Группы ликероводочных изделий для определения температурных поправочных коэффициентов

Наименование ликероводочного изделия	Крепость, %	№ группы
Настойки горькие крепкие (крепость — 30 % — 60 %, массовая концентрация сахара до 7 г/100 см ³)		
Адмиралтейская	40	18
Анисовка	40	18
Беловежская	43	19
Виски-73	40	20

Продолжение таблицы А.16

Наименование ликероводочного изделия	Крепость, %	№ группы
Горный дубняк	40	18
Джин	45	20
Ерофеич	40	18
Жвею	47	20
Зверобой	40	18
Золотой рог	35	17
Зубровка	40	18
Кубанская любительская	40	18
Ласите	45	20
Лимонная	40	18
Охотничья	45	20
Перцовка	35	17
Петровская	40	18
Померанцевая (бесцветная)	40	18
Старка	43	19
Треес девинериос	40	18
Украинская с перцем	40	18
Юбилейная особая	40	18

Т а б л и ц а А.1в — Группы ликероводочных изделий для определения температурных поправочных коэффициентов

Наименование ликероводочного изделия	Крепость, %	Массовая концентрация общего экстракта г/100 см ³	№ группы
Бальзамы (крепость — 40 % об. — 45 % об.):			
Бальзам рижский черный	45	12,7	24
Русский	45	15,5	20
Белорусский	40	26	24
Енисей	45	13,5	20
Казахский	42	7,5	19
Карельский	45	8,7	20
Кыргыз арашан бальзамы	45	7,0	20
Москва	45	14,5	20
Сибирь	45	9,6	20
Спутник	45	13,7	20
Уссурийский	45	8,5	20

Для определения группы других ликероводочных изделий используют значения физико-химических показателей (крепость, массовая концентрация сахара, массовая концентрация общего экстракта), которые наиболее близки к значениям этих показателей, указанным в таблицах А.1а — А.1в).

Приложение Б. Таблица Б.1. Графа «Относительная плотность d_{20}^{20} ».

Заменить обозначение: « d_{20}^{20} » на « d_{20}^{20} ».

Приложение В. Раздел В.3. Наименование изложить в новой редакции:

«В.3 Средства измерений, вспомогательное оборудование и реактивы»;

дополнить абзацем:

«Допускается применение других средств измерений, вспомогательного оборудования, не уступающих вышеуказанным по метрологическим и техническим характеристикам, а также реактивов, по качеству не хуже вышеуказанных».

Приложение Д. Таблица Д.1. Графа «Наименование метрологических характеристик». Четвертый абзац после слов « $CD_{0,95}$, г/100 см³» дополнить знаком сноски: *;

таблица Д.2. Графа «Наименование показателей точности и прецизионности». Четвертый абзац после слов «среднего значения, %» дополнить знаком сноски: *;

таблица Д.3. Графа «Наименование метрологических характеристик». Четвертый абзац после слов «среднего значения, %» дополнить знаком сноски: *;

таблицы Д.1, Д.2, Д.3 дополнить сноской — *:

«* По величине критической разности оценивают совместимость окончательных результатов анализа, полученных в двух лабораториях в условиях воспроизводимости (при двух параллельных определениях в каждой в условиях повторяемости). Эту процедуру реализуют не реже одного раза в год (например: при сравнительных испытаниях, во время проведения аккредитации или инспекционного контроля);

таблица Д.2. Графа «Наименование показателей точности и прецизионности». Пятый абзац после слов «(предел для систематической погрешности лаборатории при проведении измерений по методике), %» дополнить знаком сноски: **;

таблицу Д.2 дополнить сноской — **:

«** Периодичность контроля с применением метода добавок — один раз в квартал».

(ИУС № 2 2016 г.)

Изменение № 2 ГОСТ 32080—2013 Изделия ликероводочные. Правила приемки и методы анализа
Принято Межгосударственным советом по стандартизации, метрологии и сертификации
(протокол № 161-П от 28.04.2023)

Зарегистрировано Бюро по стандартам МГС № 16744

За принятие изменения проголосовали национальные органы по стандартизации следующих государств: BY, KG, KZ, RU, UZ [коды альфа-2 по МК (ИСО 3166) 004]

Дату введения в действие настоящего изменения устанавливают указанные национальные органы по стандартизации*

Раздел 2. Заменить ссылку: «ГОСТ 12.1.019—79*» на «ГОСТ 12.1.019—2017»;
исключить сноску *;

заменить ссылки:

«ГОСТ 4517—87» на «ГОСТ 4517—2016»;

«ГОСТ 4919.1—77» на «ГОСТ 4919.1—2016»;

ГОСТ 6709—72 дополнить знаком сноски — *⁵;

дополнить сноской *⁵:

«_____»

*⁵ На территории Российской Федерации действует ГОСТ Р 58144—2018»;

примечание изложить в новой редакции:

П р и м е ч а н и е — При пользовании настоящим стандартом целесообразно проверить действие ссылочных стандартов и классификаторов на официальном интернет-сайте Межгосударственного совета по стандартизации, метрологии и сертификации (www.easc.by) или по указателям национальных стандартов, издаваемым в государствах, указанных в предисловии, или на официальных сайтах соответствующих национальных органов по стандартизации. Если на документ дана недатированная ссылка, то следует использовать документ, действующий на текущий момент, с учетом всех внесенных в него изменений. Если заменен ссылочный документ, на который дана датированная ссылка, то следует использовать указанную версию этого документа. Если после принятия настоящего стандарта в ссылочный документ, на который дана датированная ссылка, внесено изменение, затрагивающее положение, на которое дана ссылка, то это положение применяется без учета данного изменения. Если ссылочный документ отменен без замены, то положение, в котором дана ссылка на него, применяется в части, не затрагивающей эту ссылку».

Пункт 5.5.2. Второй абзац. Заменить слова: «Диапазон измерения массовой концентрации сахара от 0,05 до 0,50 г/100 см³» на «Диапазон измерения массовой концентрации сахара от 0,005 до 0,050 г/100 см³».

Подпункт 5.5.2.4. Второй абзац изложить в новой редакции:

«Вычисления проводят с точностью до двух значащих цифр в интервале концентраций от 0,005 до 0,030 г/100 см³ включительно и до одной значащей цифры — для концентраций свыше 0,030 г/100 см³».

Приложение Д. Таблица Д.2. Графа «Фотоэлектроколориметрический метод». Первая строка. Заменить значение: «0,05—0,50» на «0,005—0,050».

(ИУС № 9 2023 г.)

* Дата введения в действие на территории Российской Федерации — 2023—06—01.

Поправка к ГОСТ 32080—2013 Изделия ликероводочные. Правила приемки и методы анализа

В каком месте	Напечатано	Должно быть		
Предисловие. Таблица согласования	—	Казахстан	KZ	Госстандарт Республики Казахстан

(ИУС № 4 2020 г.)