
ФЕДЕРАЛЬНОЕ АГЕНТСТВО
ПО ТЕХНИЧЕСКОМУ РЕГУЛИРОВАНИЮ И МЕТРОЛОГИИ



НАЦИОНАЛЬНЫЙ
СТАНДАРТ
РОССИЙСКОЙ
ФЕДЕРАЦИИ

ГОСТ Р ИСО
7608—
2013

Судостроение
**СУДОХОДСТВО ПО ВНУТРЕННИМ
ВОДНЫМ ПУТЯМ.
СОЕДИНЕНИЯ ДЛЯ СЛИВА НЕФТЕВОДЯНОЙ
СМЕСИ И СТОЧНЫХ ВОД**

ISO 7608:1985
Shipbuilding — Inland navigation —
Couplings for disposal of oily mixture and sewage water
(IDT)

Издание официальное



Москва
Стандартинформ
2014

Предисловие

1 ПОДГОТОВЛЕН Научно-исследовательским институтом по стандартизации и сертификации «Лот» ФГУП «ЦНИИ им. акад. А.Н. Крылова» на основе собственного аутентичного перевода на русский язык международного стандарта, указанного в пункте 4

2 ВНЕСЕН Техническим комитетом по стандартизации ТК 005 «Судостроение»

3 УТВЕРЖДЕН И ВВЕДЕН В ДЕЙСТВИЕ Приказом Федерального агентства по техническому регулированию и метрологии от 28 августа 2013 г. № 657-ст

4 Настоящий стандарт идентичен международному стандарту ИСО 7608:1985 «Судостроение. Судостроение по внутренним водным путям. Соединения для слива нефтеводяной смеси и сточных вод» (ISO:1985 «Shipbuilding — Inland navigation — Couplings for disposal of oily mixture and sewage water»).

При применении настоящего стандарта рекомендуется использовать вместо ссылочных международных стандартов соответствующие им национальные стандарты Российской Федерации, приведенные в дополнительном приложении ДА

5 ВВЕДЕН ВПЕРВЫЕ

Правила применения настоящего стандарта установлены в ГОСТ Р 1.0—2012 (раздел 8). Информация об изменениях к настоящему стандарту публикуется в годовом (по состоянию на 1 января текущего года) информационном указателе «Национальные стандарты», а официальный текст изменений и поправок — в ежемесячно издаваемом информационном указателе «Национальные стандарты». В случае пересмотра (замены) или отмены настоящего стандарта соответствующее уведомление будет опубликовано в ближайшем выпуске ежемесячного информационного указателя «Национальные стандарты». Соответствующая информация, уведомление и тексты размещаются также в информационной системе общего пользования — на официальном сайте Федерального агентства по техническому регулированию и метрологии в сети Интернет (gost.ru)

© Стандартиформ, 2014

Настоящий стандарт не может быть воспроизведен, тиражирован и распространен в качестве официального издания без разрешения Федерального агентства по техническому регулированию и метрологии

Содержание

1 Область применения	1
2 Нормативные ссылки	1
3 Классификация	1
4 Конструкция соединений	1
4.1 Фланцевое соединение (тип 1)	1
4.2 Быстроразъемное соединение (тип 2)	3
4.3 Соединение фланец-наконечник (тип 3)	8
4.4 Соединение фланец-втулка (тип 4)	11
5 Технические требования	13
6 Применяемые материалы	13
7 Обозначение	13
Приложение ДА (справочное) Сведения о соответствии ссылочных международных стандартов национальным стандартам Российской Федерации	15

Судостроение

**СУДОХОДСТВО ПО ВНУТРЕННИМ ВОДНЫМ ПУТЯМ.
СОЕДИНЕНИЯ ДЛЯ СЛИВА НЕФТЕВОДЯНОЙ СМЕСИ И СТОЧНЫХ ВОД**

Shipbuilding. Inland navigation.
Couplings for disposal of oily mixture and sewage water

Дата введения — 2014—01—01

1 Область применения

Настоящий стандарт устанавливает требования Международной конвенции по предотвращению загрязнений с судов (МАРПОЛ 73/78) с поправками.

2 Нормативные ссылки

В настоящем стандарте использованы нормативные ссылки на следующие стандарты:

ИСО 2902 Резьбы метрические трапецеидальные ИСО. Общий вид (ISO 2902, ISO metric trapezoidal screw threads; General plan)

ИСО 4200 Трубы стальные с гладкими концами сварные и бесшовные. Общие таблицы размеров и масс на единицу мерной длины (ISO 4200, Plain end steel tubes, welded and seamless; general tables of dimensions and masses per unit length)

3 Классификация

3.1 Настоящим стандартом предусмотрены две группы соединений в зависимости от физических особенностей жидкостей:

- группа А — соединения для слива нефтеводяной смеси;
- группа В — соединения для слива сточных вод.

3.2 Стандарт устанавливает четыре типа соединений в зависимости от конструкции:

- тип 1 — фланцевые соединения;
- тип 2 — быстроразъемные соединения с накидной гайкой;
- тип 3 — переходные патрубки для соединения фланца приемного трубопровода (порта или принимающего судна) с втулкой судна, сдающего нефтеводяную смесь или сточные воды;
- тип 4 — переходные патрубки для соединения наконечника приемного трубопровода (порта или принимающего судна) с фланцем судна, сдающего нефтеводяную смесь или сточные воды.

3.3 Суда типа «река-море» должны иметь стационарное соединение типа 1.

4 Конструкция соединений**4.1 Фланцевое соединение (тип 1)**

4.1.1 Конструкция и основные размеры фланца соединения типа 1 группы А должны соответствовать указанным на рисунке 1. Фланец предназначен для труб внутренним диаметром до 125 мм.

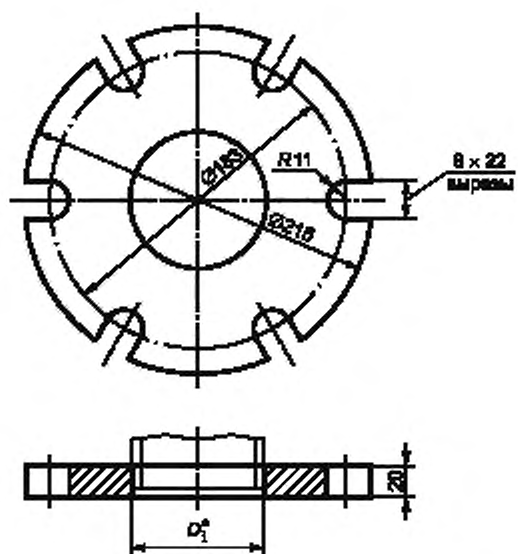


Рисунок 1 — Фланец соединения для нефтеводной смеси

4.1.2 Конструкция и основные размеры фланца соединения типа 1 группы В должны соответствовать указанному на рисунке 2. Фланец предназначен для труб внутренним диаметром до 100 мм.

4.1.3 Внутренний диаметр фланцев D_1 выбирается в зависимости от наружного диаметра трубы.

4.1.4 Соединения фланцев для слива нефтеводной смеси и сточных вод осуществляются с помощью болтов установленной длины диаметром соответственно 20 и 16 мм.

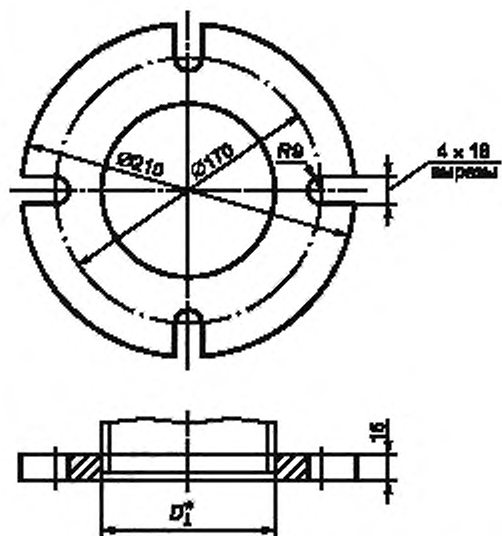
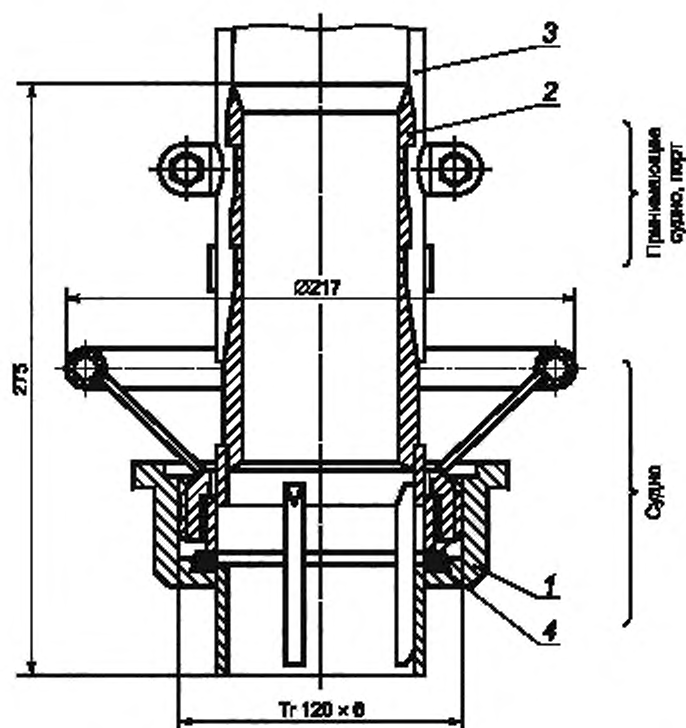


Рисунок 2 — Фланец соединения для сточных вод

4.2 Быстроразъемное соединение (тип 2)

4.2.1 Быстроразъемное соединение состоит из двух частей: втулки и наконечника с накидной гайкой, который закрепляется на втулке вращением маховика.

4.2.2 Конструкция и основные размеры быстроразъемного соединения для откачки нефтеводяной смеси (группа А) должны соответствовать указанным на рисунке 3.



1 — втулка; 2 — наконечник; 3 — рукав; 4 — прокладка толщиной 6 мм, диаметром 110/89 мм

Рисунок 3 — Быстроразъемное соединение DN 80 для нефтеводяной смеси

4.2.3 Конструкция и основные размеры наконечника быстроразъемного соединения для откачки нефтеводяной смеси должны соответствовать указанным на рисунке 4.

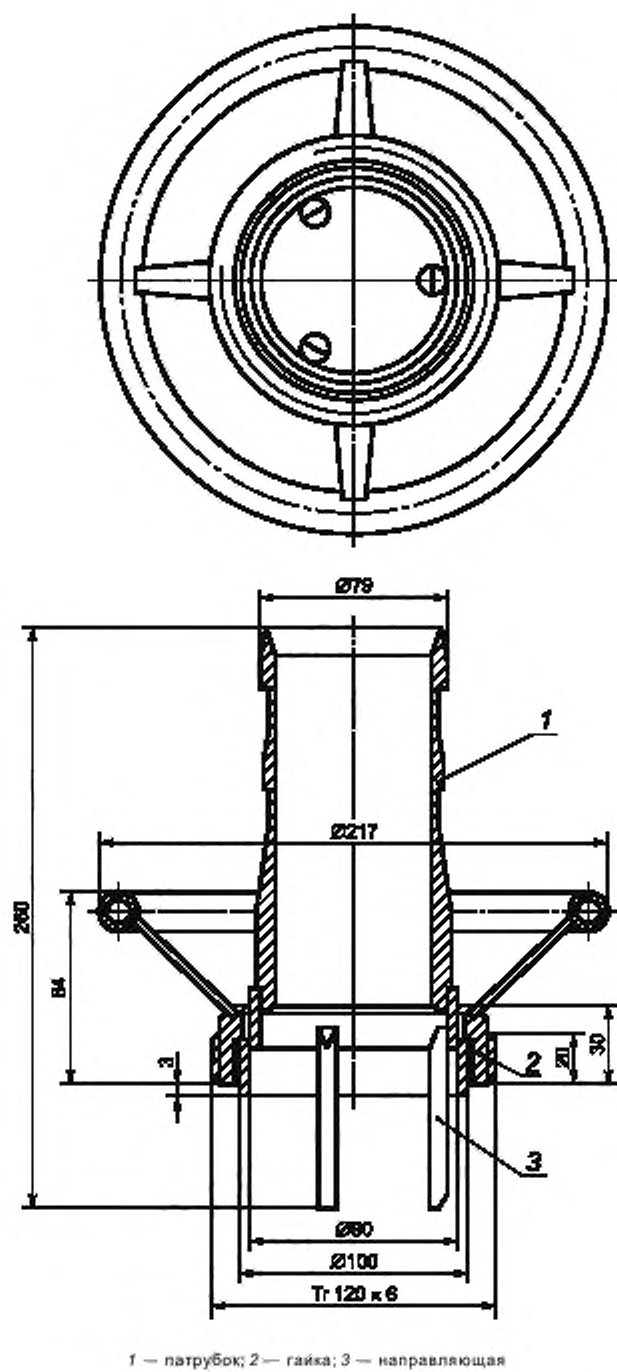
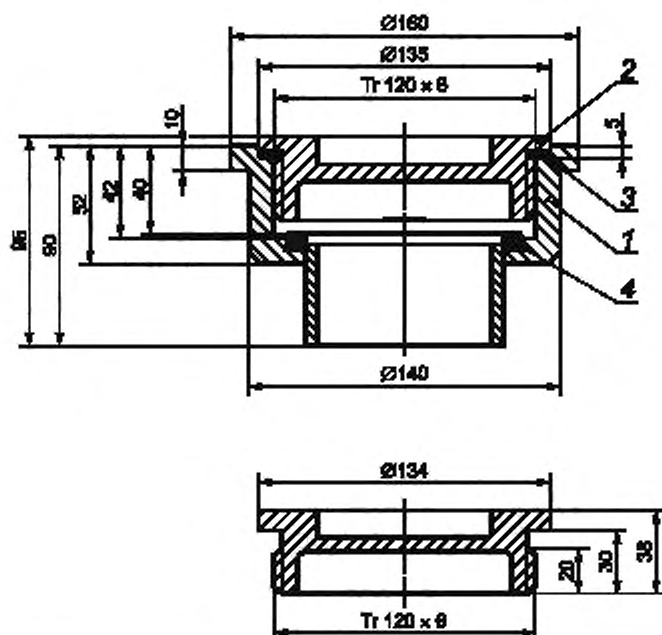


Рисунок 4 — Наконечник DN 80 для нефтеводяной смеси

4.2.4 Конструкция и основные размеры втулки быстроразъемного соединения для нефтеводной смеси должны соответствовать указанным на рисунке 5.

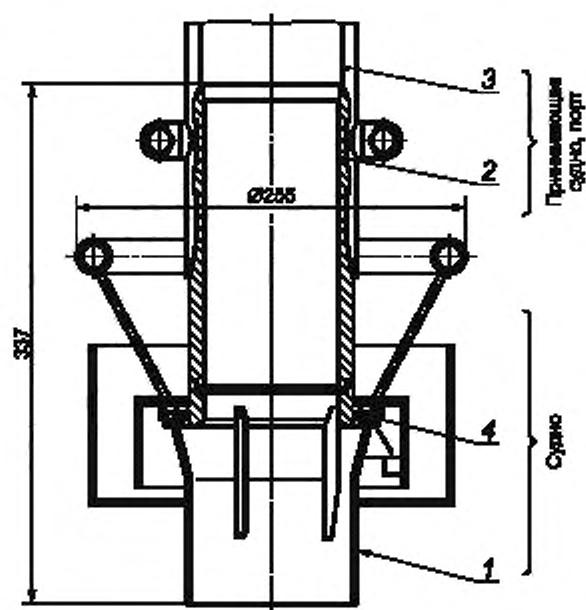
4.2.5 Прокладки s6 диаметром 110/89 и s2 диаметром 135/120 для быстроразъемных соединений должны изготавливаться из маслбензостойкой мягкой резины. Основные размеры прокладок указаны на рисунках 13 и 14.



1 — втулка; 2 — крышка втулки; 3 — прокладка толщиной 2 мм и диаметром 135/120,
4 — прокладка толщиной 6 мм, диаметром 110/89 мм

Рисунок 5 — Втулка с крышкой для нефтеводной смеси

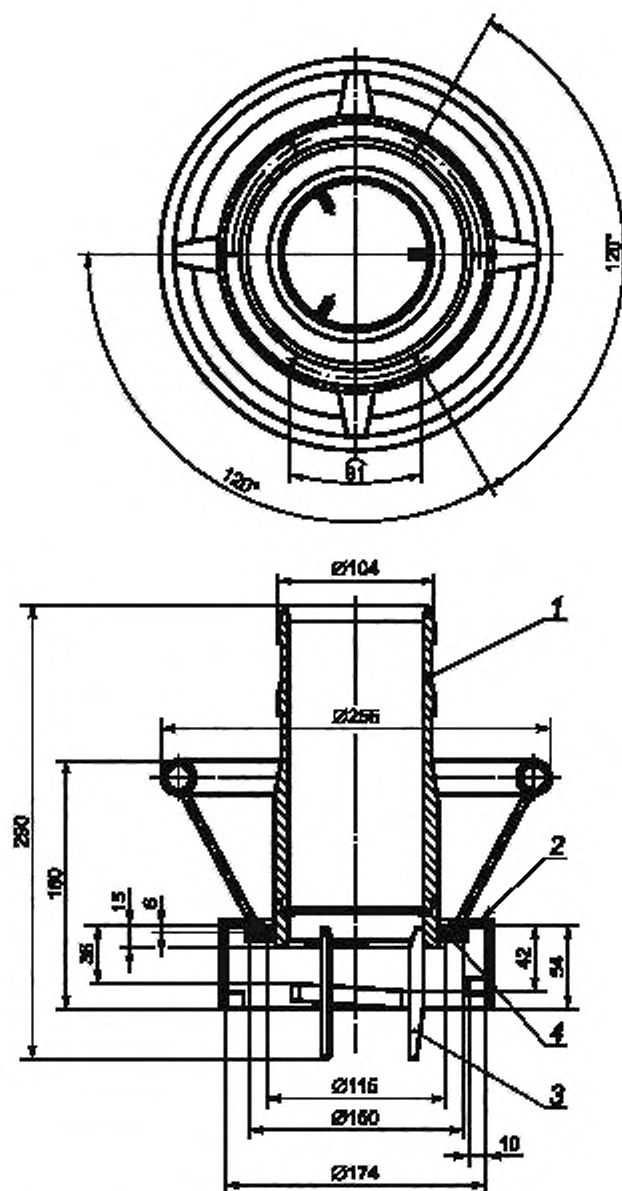
4.2.6 Конструкция и основные размеры быстроразъемных соединений для сточных вод (группа В) должны соответствовать указанным на рисунке 6.



1 — втулка; 2 — наконечник; 3 — рукав; 4 — прокладка толщиной 6 мм и диаметром 150/106 мм

Рисунок 6 — Быстроразъемное соединение DN 100 (в сборе) для сточных вод

4.2.7 Конструкция и основные размеры наконечника быстроразъемного соединения должны соответствовать указанным на рисунке 7.

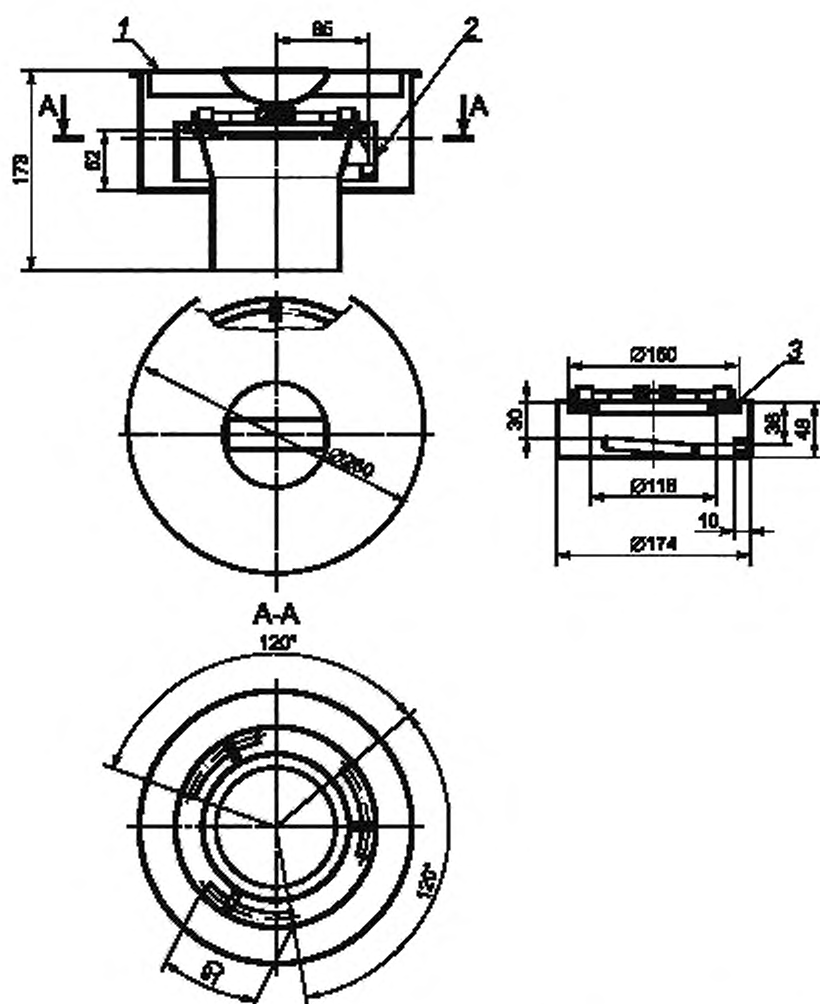


1 — патрубок, 2 — гайка; 3 — направляющая; 4 — прокладка толщиной 6 мм, диаметром 150/106 мм

Рисунок 7 — Наконечник соединения DN 100 для сточных вод

4.2.8 Конструкция и основные размеры втулки быстроразъемного соединения для откачки сточных вод должны соответствовать указанным на рисунке 8.

4.2.9 Прокладки с размерами s6 диаметром 110/89 должны изготавливаться из кислотощелочестойкой мягкой резины. Основные размеры прокладок указаны на рисунке 15.

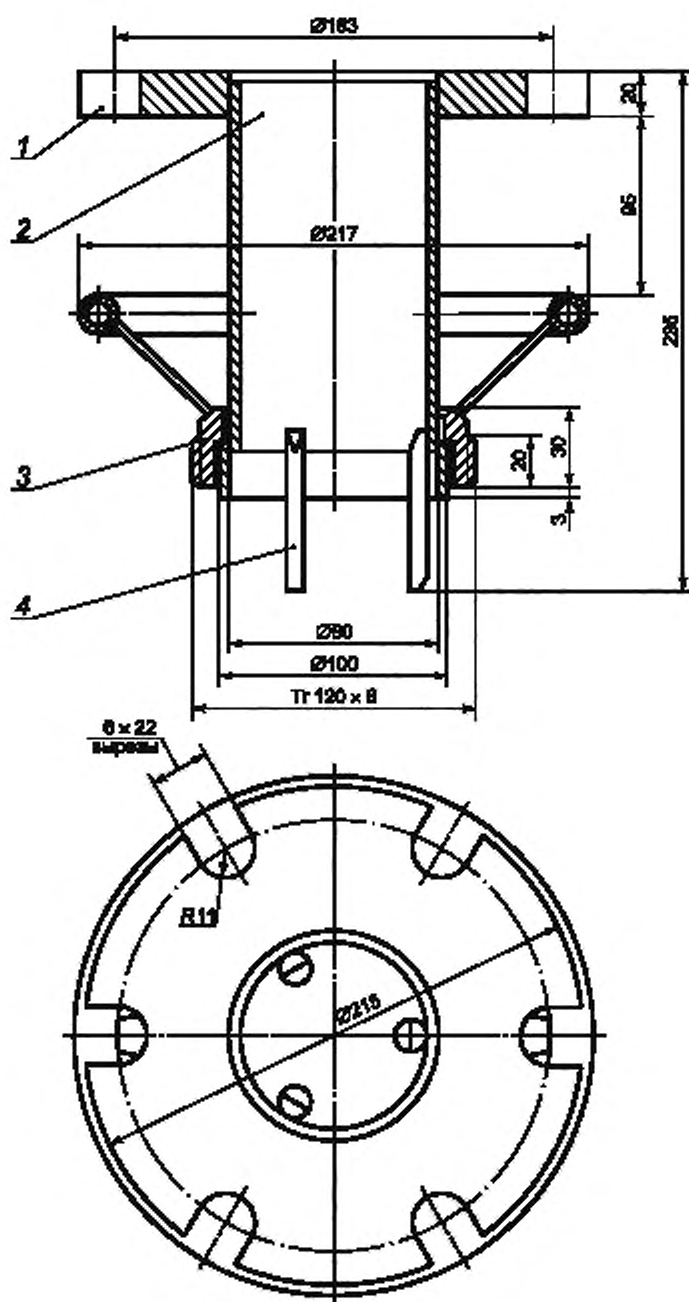


1 — крышка; 2 — крышка втулки; 3 — прокладка толщиной 6 мм и диаметром 150/106 мм

Рисунок 8 — Втулка соединения DN 100 (в сборе) с крышкой для сточных вод

4.3 Соединение «фланец-наконечник» (тип 3)

4.3.1 Конструкция и основные размеры переходного патрубка соединения фланец-наконечник DN 80 должны соответствовать указанным на рисунке 9.

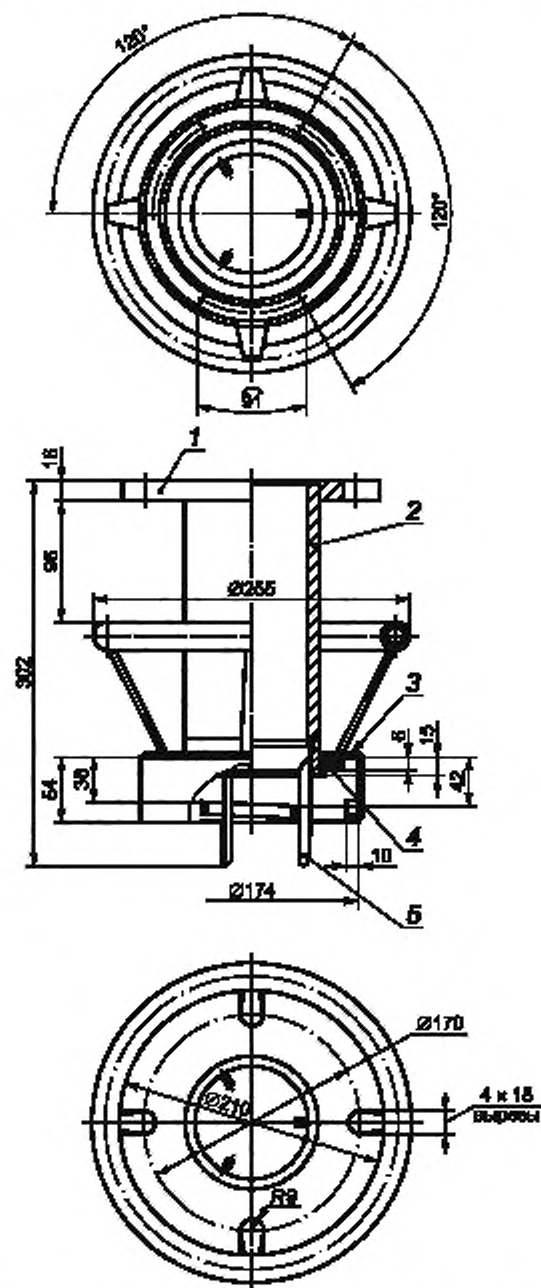


1 — фланец; 2 — патрубок; 3 — гайка; 4 — направляющая

Рисунок 9 — Переходной патрубок DN 80 для нефтеводяной смеси

4.3.2 Конструкция и основные размеры переходного патрубка соединения фланец-наконечник DN 100 группы В должны соответствовать указанным на рисунке 10.

4.3.3 Прокладка размерами s6 диаметром 150/106 должна изготавливаться из кислотощелочестойкой мягкой резины. Основные размеры прокладки указаны на рисунке 15.

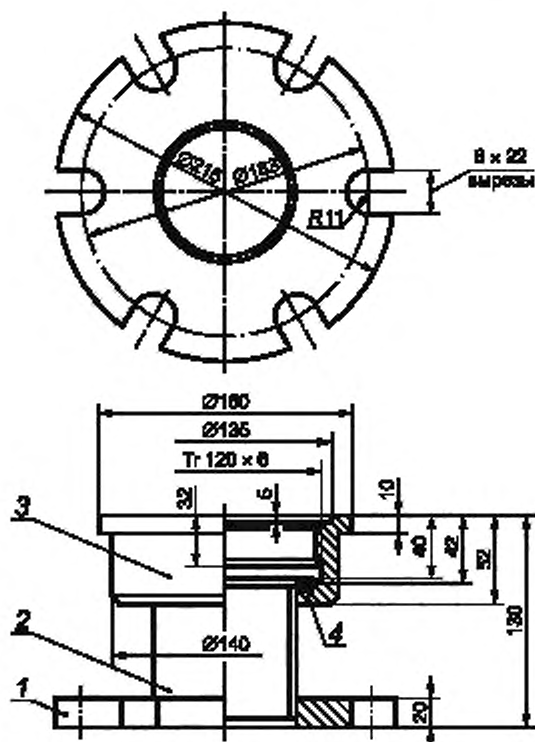


1 — фланец; 2 — патрубок; 3 — гайка; 4 — прокладка толщиной 6 мм и диаметром 150/106 мм; 5 — направляющая

Рисунок 10 — Переходной патрубок DN 100 типа 4 (фланец-наконечник) для сточных вод

4.4 Соединение «фланец-штулка» (тип 4)

4.4.1 Конструкция и основные размеры переходного патрубка (фланец-штулка) соединения типа 4 DN 80 группы А должны соответствовать указанным на рисунке 11.

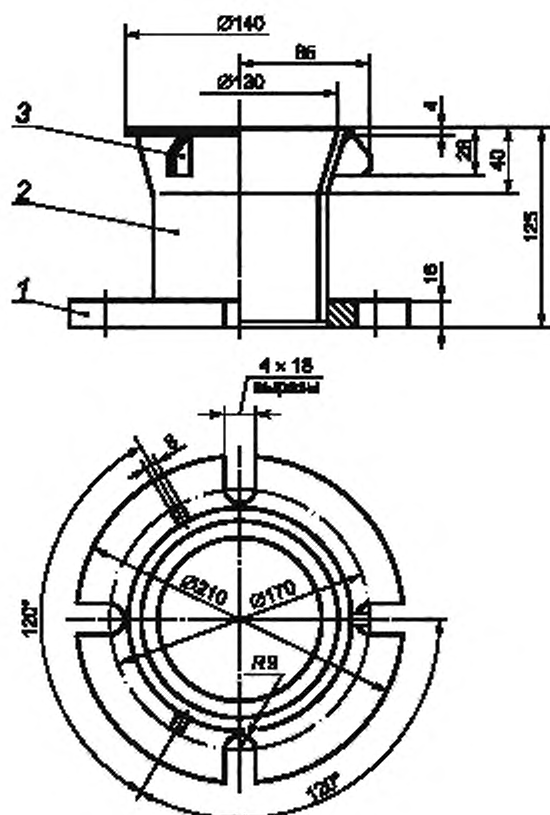


1 — фланец; 2 — патрубок; 3 — штулка; 4 — прокладка толщиной 6 мм и диаметром 110/89 мм

Рисунок 11 — Переходной патрубок DN 80 типа 4 для нефтеводяной смеси

4.4.2 Прокладка соединения типа 3 группы должна изготавливаться из маслобензостойкой мягкой резины. Основные размеры прокладки указаны на рисунке 13.

4.4.3 Конструкция и основные размеры переходного патрубка (фланец-штулка) соединения типа 4 DN 100 группы В должны соответствовать указанным на рисунке 12.



1 — фланец; 2 — патрубок; 3 — упор

Рисунок 12 — Переходной патрубок DN 100 типа 4 (фланец-штука) для сточных вод

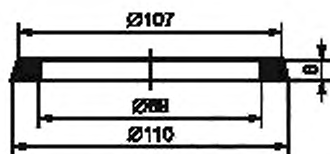


Рисунок 13 — Прокладка s6 диаметром 110/89



Рисунок 14 — Прокладка s2 диаметром 135/120

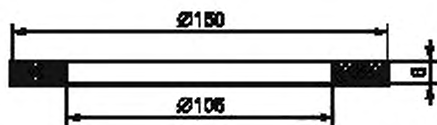


Рисунок 15 — Прокладка зб диаметром 150/106

5 Технические требования

5.1 Предельные отклонения размеров и шероховатости поверхности фланцев, деталей быстроразъемных соединений и переходных патрубков должны отвечать их назначению и условиям обеспечения плотности стыков.

5.2 Условное давление для фланцевых и быстроразъемных соединений и переходных патрубков — 0,6 МПа (6 кгс/см²).

6 Применяемые материалы

Детали соединений, предназначенных для слива нефтеводяной смеси и сточных вод, должны изготавливаться из стали или эквивалентного материала. Если температура вспышки паров нефти или нефтеводяной смеси ниже 60 °С, то должны быть приняты меры для предотвращения искрообразования.

7 Обозначение

Обозначение соединения и его элементов должно содержать:

- наименование соединения и его элемента (сокращенное);
- номер настоящего стандарта ИСО;
- группу соединений;
- номер соединения или элемента, включающий в себя:
 - тип соединения для фланцев и патрубков или
 - тип соединения или порядковый номер элемента для быстроразъемных соединений.

Обозначения соединений и их элементов приведены в таблице.

8 Маркировка

На фланец наконечник, втулку наносят маркировку, содержащую номер настоящего стандарта, группу соединения и номер соединения или элемента.

П р и м е р м а р к и р о в к и втулки быстроразъемного соединения для слива нефтеводяной смеси:

ГОСТ Р ИСО 7608—A22

П р и м е ч а н и е — Переходные патрубки маркируются с обоих концов.

ГОСТ Р ИСО 7608—2013

Т а б л и ц а — Обозначение соединений и их элементов

Номер соединения, элемента	Наименование соединения, элемента	Обозначение			
		Группа А	Рисунок	Группа В	Рисунок
Фланцевые соединения					
1	Фланец	Фланец ГОСТ Р ИСО 7608 А1	1	Фланец ГОСТ Р ИСО 7608 В1	2
Быстроразъемные соединения					
2	Быстроразъемное соединение (в сборе)	Соединение ГОСТ Р ИСО 7608 А1	3	Соединение ГОСТ Р ИСО 7608 В2	6
21	Наконечник	Наконечник ГОСТ Р ИСО 7608 А21	4	Наконечник ГОСТ Р ИСО 7608 В21	7
22	Втулка	Втулка ГОСТ Р ИСО 7608 А22	5	Втулка ГОСТ Р ИСО 7608 В22	8
221	Крышка втулки	Крышка втулки ГОСТ Р ИСО 7608 А221	5	Крышка втулки ГОСТ Р ИСО 7608 В221	8
222	Крышка	—	—	Крышка ГОСТ Р ИСО 7608 В222	8
223	Прокладка s6 диаметром 110/89	Прокладка ГОСТ Р ИСО 7608 А223	13	—	—
224	Прокладка s2 диаметром 135/120	Прокладка ГОСТ Р ИСО 7608 А224	14	—	—
225	Прокладка s6 диаметром 150/106	—	—	Прокладка ГОСТ Р ИСО 7608 А225	15
Переходные патрубки					
3	Патрубок (фланец-наконечник)	Патрубок ГОСТ Р ИСО 7608 А3	9	Патрубок ГОСТ Р ИСО 7608 В3	10
4	Патрубок (фланец-втулка)	Патрубок ГОСТ Р ИСО 7608 А3	11	Патрубок ГОСТ Р ИСО 7608 В4	12

Приложение ДА
(справочное)

**Сведения о соответствии ссылочных международных стандартов
национальным стандартам Российской Федерации**

Таблица ДА.1

Обозначение ссылочного международного стандарта	Степень соответствия	Обозначение и наименование соответствующего национального стандарта
ИСО 2902	—	*
ИСО 4200	—	*
* Соответствующий национальный стандарт отсутствует. До его утверждения рекомендуется использовать перевод на русский язык данного международного стандарта. Перевод данного международного стандарта находится в Федеральном информационном фонде технических регламентов и стандартов.		

Ключевые слова: судостроение, соединения для слива

Редактор *С.Д. Кириленко*
Технический редактор *В.Н. Прусакова*
Корректор *Ю.М. Прокофьева*
Компьютерная верстка *И.А. Налейкиной*

Сдано в набор 10.04.2014. Подписано в печать 22.04.2014. Формат 60 × 84 $\frac{1}{8}$. Гарнитура Ариал.
Усл. печ. л. 2,32. Уч.-изд. л. 1,70. Тираж 60 экз. Зак. 1539.

Издано и отлечатано во ФГУП «СТАНДАРТИНФОРМ», 123995 Москва, Гранатный пер., 4.
www.gostinfo.ru info@gostinfo.ru