
МЕЖГОСУДАРСТВЕННЫЙ СОВЕТ ПО СТАНДАРТИЗАЦИИ, МЕТРОЛОГИИ И СЕРТИФИКАЦИИ
(МГС)

INTERSTATE COUNCIL FOR STANDARDIZATION, METROLOGY AND CERTIFICATION
(ISC)

МЕЖГОСУДАРСТВЕННЫЙ
СТАНДАРТ

ГОСТ
ISO 5802—
2012

ВЕНТИЛЯТОРЫ ПРОМЫШЛЕННЫЕ

Испытания в условиях эксплуатации

(ISO 5802:2001, IDT)

Издание официальное



Москва
Стандартинформ
2014

Предисловие

Цели, основные принципы и основной порядок проведения работ по межгосударственной стандартизации установлены ГОСТ 1.0—92 «Межгосударственная система стандартизации. Основные положения» и ГОСТ 1.2—2009 «Межгосударственная система стандартизации. Стандарты межгосударственные, правила и рекомендации по межгосударственной стандартизации. Правила разработки, принятия, применения, обновления и отмены»

Сведения о стандарте

1 ПОДГОТОВЛЕН Техническим комитетом по стандартизации Российской Федерации ТК 061 «Вентиляция и кондиционирование», Федеральным государственным унитарным предприятием «Центральный аэрогидродинамический институт имени профессора Н.Е. Жуковского» (ФГУП «ЦАГИ»)

2 ВНЕСЕН Федеральным агентством по техническому регулированию и метрологии (Росстандарт)

3 Межгосударственным советом по стандартизации, метрологии и сертификации по переписке (протокол от 3 декабря 2012 г. № 54-П)

За принятие проголосовали:

Краткое наименование страны по МК (ИСО 3166) 004—97	Код страны по МК (ИСО 3166) 004—97	Сокращенное наименование национального органа по стандартизации
Армения	AM	Минэкономики Республики Армения
Беларусь	BY	Госстандарт Республики Беларусь
Казахстан	KZ	Госстандарт Республики Казахстан
Киргизия	KG	Кыргызстандарт
Молдова	MD	Молдова-Стандарт
Россия	RU	Росстандарт
Таджикистан	TJ	Таджикстандарт
Узбекистан	UZ	Узстандарт

4 Настоящий стандарт идентичен международному стандарту ISO 5802:2001 Industrial fans. Performance testing in situ (Вентиляторы промышленные. Испытания в условиях эксплуатации).

Международный стандарт разработан техническим комитетом по стандартизации ISO/TC 117 «Вентиляторы промышленные» Международной организации по стандартизации (ISO).

Перевод с английского (en).

Степень соответствия — идентичная (IDT).

5 Приказом Федерального агентства по техническому регулированию и метрологии от 6 сентября 2013 г. № 919-ст межгосударственный стандарт ГОСТ ISO 5802—2012 введен в действие в качестве национального стандарта Российской Федерации с 1 июля 2014 г.

6 ВВЕДЕН ВПЕРВЫЕ

Информация об изменениях к настоящему стандарту публикуется в ежегодном информационном указателе «Национальные стандарты», а текст изменений и поправок — в ежемесячном информационном указателе «Национальные стандарты». В случае пересмотра (замены) или отмены настоящего стандарта соответствующее уведомление будет опубликовано в ежемесячном информационном указателе «Национальные стандарты». Соответствующая информация, уведомление и тексты размещаются также в информационной системе общего пользования — на официальном сайте Федерального агентства по техническому регулированию и метрологии в сети Интернет

© Стандартинформ, 2014

В Российской Федерации настоящий стандарт не может быть полностью или частично воспроизведен, тиражирован и распространен в качестве официального издания без разрешения Федерального агентства по техническому регулированию и метрологии

Содержание

1	Область применения	1
2	Нормативные ссылки	1
3	Термины, определения и обозначения	1
3.1	Термины и определения	1
3.2	Обозначения	9
4	Измеряемые величины	12
5	Общие условия и процедуры при испытаниях вентилятора на месте эксплуатации	12
5.1	Общие рекомендации	12
5.2	Выбор режимов для испытаний при изменении только сопротивления сети	13
5.3	Вентилятор с регулирующими устройствами	13
5.4	Система дросселирующих устройств, позволяющих изменять сопротивление сети	13
5.5	Выбор режимов для измерений при невозможности изменения сопротивления сети	14
5.6	Случай, когда нет необходимости в коррекции безразмерных коэффициентов, полученных при испытаниях	14
6	Измерительная аппаратура	14
6.1	Аппаратура для измерения давления	14
6.2	Измерение скорости воздуха	15
6.3	Измерение температуры	16
6.4	Определение плотности	17
6.5	Измерение скорости вращения	18
7	Определение давления вентилятора	18
7.1	Положение плоскости измерения давления	18
7.2	Измерение давления вентилятора	19
8	Определение расхода	27
8.1	Выбор метода измерений	27
8.2	Выбор сечения для измерений	27
8.3	Определение расхода с помощью расходомерных устройств	29
8.4	Определение расхода измерением поля скоростей	29
9	Определение мощности	42
9.1	Определение характеристик, связанных с мощностью вентилятора	42
9.2	Потери при передаче мощности от двигателя к рабочему колесу	43
9.3	Методы определения мощности	43
9.4	Измерительные приборы	45
9.5	Меры предосторожности, принимаемые во время испытаний на месте	45
10	Погрешности, связанные с определением характеристики вентилятора	46
10.1	Общие положения	46
10.2	Ошибки в характеристике	46
10.3	Погрешности измерения	46
10.4	Указанные погрешности	47
10.5	Анализ погрешностей	47
	Приложение А (обязательное): Положение исследуемых линий для профиля крайних стенок, соответствующих общему степенному закону	52
	Приложение В (обязательное) Определение положения крайних исследуемых линий для случаев, не входящих в приложение А	55
	Приложение С (обязательное) Минимальные длины прямых участков вверх и вниз по потоку для расположения дифференциальных датчиков давления, используемых для измерений	57
	Приложение Д (обязательное) Потери давления для прямых, гладких каналов и стандартизированных воздуховодов	64
	Приложение Е (обязательное) Калибровка крыльчатого анемометра	65
	Библиография	67

Введение

Необходимость изменения существующих методов испытаний вентиляторов в местах их эксплуатации появилась относительно недавно. Принимая во внимание масштабы этих изменений, было признано целесообразным представить метод испытаний в месте эксплуатации в виде отдельного документа по испытаниям в месте эксплуатации. Это позволило бы более детально изложить методы измерения скорости для всех наиболее часто применяемых сечений воздухопроводов. Это также позволило бы добавить описания в приложениях, охватывающих выбор подходящих сечений для измерения и калибровки прибора.

В соответствии с последними международными соглашениями определено, что давление вентилятора теперь определяется как разница между давлениями заторможенного потока на выходе из вентилятора и на входе в него. Давление торможения является абсолютным давлением, измеряемым в точке потока, если бы он был остановлен вследствие адиабатического процесса. Для чисел Маха менее 0,2 давление заторможенного потока находится в пределах 0,6 % от полного давления.

Меньше внимания уделяется использованию термина «статическое давление вентилятора», как менее удобного. Следует ожидать, что со временем он вообще выйдет из употребления. Все потери давления являются по существу потерями давления торможения, и это отражено в определениях.

Следует признать, что характеристика вентилятора, определяемая в условиях эксплуатации, не обязательно должна совпадать с той, что получена при стендовых испытаниях. Причины такого различия не только в низкой точности испытаний в условиях эксплуатации, но и за счет так называемого «фактора эффекта системы» или «влияния установки», в которой воздухопроводы, присоединенные на входе вентилятора и/или выходе, изменяют его характеристику. Необходимо обеспечить хорошее соединение воздухопроводов с вентилятором. Настоящий стандарт определяет использование «специальных участков», непосредственно примыкающих к вентиляторам, для определения давления, а также для обеспечения равномерного потока воздуха/газа с симметричным профилем скорости на входе в вентилятор без вихрей и чрезмерных возмущений. Только, если эти условия будут выполнены, характеристики на месте эксплуатации будут совпадать с характеристиками, полученными при стендовых испытаниях.

Следует также отметить, что настоящий стандарт определяет расположение точек для измерения скорости согласно лог-Чебышева или лог-линейного правил. Может привести к значительной погрешности, если принимается не очень большое количество точек. (Тогда распределение скорости должно будет отобразиться графически и необходимо будет определять площадь под этой кривой. Истинная средняя скорость будет равна этой площади, разделенной на размерные ординаты).

Оценка дополнительных погрешностей из-за того, что длина воздухопровода или положение места измерения меньше, чем в приложении В, выходит за рамки настоящего стандарта. Методические указания, однако, приведены в ISO/TR 5168 и ISO 7194, из которых следует, что там, где присутствуют значимые поворотные участки, погрешность может значительно превышать, как правило, 4 % при 95 % доверительном интервале.

ВЕНТИЛЯТОРЫ ПРОМЫШЛЕННЫЕ**Испытания в условиях эксплуатации**

Industrial fans. Performance testing in situ

Дата введения — 2014—07—01

1 Область применения

Настоящий стандарт устанавливает методы испытаний для определения одной или более аэродинамических характеристик промышленных вентиляторов, эксплуатируемых в натурных условиях при работе в однофазной среде.

2 Нормативные ссылки

Для применения настоящего стандарта необходимы следующие ссылочные документы. Для датированных ссылок применяют только указанное издание ссылочного документа, для недатированных ссылок применяют последнее издание ссылочного документа (включая все его изменения).

ISO 5167-1:1991 Measurement of fluid flow by means of pressure differential devices — Part 1: Orifice plates, nozzles and Venturi tubes inserted in circular cross-section conduits running full (Измерение потока текучей среды с помощью устройств дифференциального давления. Часть 1. Диафрагмы, сопла и трубки вентури, помещенные в заполненные трубопроводы круглого сечения)

ISO 5801:1997 Industrial fans — Performance testing using standardized airways (Вентиляторы промышленные. Эксплуатационные испытания с использованием стандартизированных воздуховодов)

IEC 60034-1 Rotating electrical machines — Part 1: Rating and performance (Машины электрические вращающиеся — Часть 1: Номинальные значения параметров и эксплуатационные характеристики)

IEC 60051-8 Direct acting indicating analogue electrical measuring instruments and their accessories. Part 8: Special requirements for accessories (Приборы аналоговые, электроизмерительные, показывающие прямого действия и части к ним — Часть 8: Особые требования к вспомогательным частям)

3 Термины, определения и обозначения**3.1 Термины и определения**

В настоящем стандарте применяются следующие термины с соответствующими определениями.

Все величины рассматриваются как значения, усредненные по времени. Пульсации, влияющие на измеряемые величины, могут быть учтены повторением измерений через определенные промежутки времени. Средние значения могут быть потом рассчитаны и использованы как стационарные значения.

3.1.1 воздух (air): Воздух или другой газ, кроме случая, когда оговорено, что это атмосферный воздух.

3.1.2 стандартный воздух (standard air): Атмосферный воздух, имеющий плотность $1,2 \text{ кг/м}^3$.

П р и м е ч а н и е — Атмосферный воздух при температуре 16°C , давлении $100\,000 \text{ Па}$ и относительной влажности 65% , имеет плотность $1,2 \text{ кг/м}^3$, но эти условия не являются определяющими.

3.1.3 **вентилятор** (fan): Лопаточная машина, которая обеспечивает непрерывный расход воздуха при коэффициенте повышения давления, как правило, не превышающем 1,3.

3.1.4 **рабочее колесо** (impeller): Вращающаяся часть вентилятора, которая посредством лопаток передает энергию перемещаемому воздуху.

3.1.5 **корпус** (casing): Неподвижная часть вентилятора, через которую направляется поток воздуха от входа в вентилятор к его выходу.

3.1.6 **канал** (duct): Воздуховод, в котором скорость воздуха сравнима со скоростью на входе или выходе из вентилятора.

3.1.7 **камера** (chamber): Воздуховод, в котором скорость воздуха мала по сравнению со скоростью на входе или выходе из вентилятора.

3.1.8 **переходник** (transition piece section): Воздуховод, вдоль которого происходит плавное изменение площади его поперечного сечения и/или формы.

3.1.9 **помещение для испытаний** (test enclosure): Комната или другое место, защищенные от сквозняка, в которых находятся вентилятор, воздуховоды и приспособления для испытаний в месте эксплуатации.

3.1.10 **площадь сечения канала** (area of the conduit section), A_x : Площадь канала в сечении x .

3.1.11 **площадь входа в вентилятор** (fan inlet area), A_1 : По соглашению — большая площадь в плоскости входа в корпус вентилятора.

Примечание — Входную плоскость вентилятора следует принимать как поверхность, ограниченную внутренней границей входного фланца. В настоящем стандарте входная плоскость вентилятора обозначена «плоскость 1» (см. рисунок 1).

3.1.12 **выход вентилятора** (fan outlet area), A_2 : По соглашению — большая площадь в плоскости выхода из корпуса вентилятора без исключения площади двигателей, обтекателей или других элементов.

Примечание — Плоскость выхода из вентилятора следует принимать как поверхность, ограниченную внутренней границей выходного фланца. В настоящем стандарте выходная плоскость вентилятора обозначена «плоскость 2» (см. рисунок 1).

3.1.13 **температура** (temperature), t : Температура воздуха или среды, измеренная датчиком температуры.

3.1.14 **абсолютная температура** (absolute temperature), θ : Термодинамическая температура, измеренная от абсолютного нуля

$$\theta = t + 273,15.$$

3.1.15 **температура торможения в точке** (stagnation temperature at a point), θ_{sg} : Абсолютная температура, которая характеризует изоэнтропическое течение идеального газа при отсутствии дополнительного подвода тепла или энергии.

Примечание — Температура торможения постоянна вдоль линии тока и для входного воздуховода и равна абсолютной температуре окружающей среды в помещении для испытаний.

3.1.16 **статическая температура среды** (static or fluid temperature), θ : Абсолютная температура датчика температуры, движущегося со скоростью среды

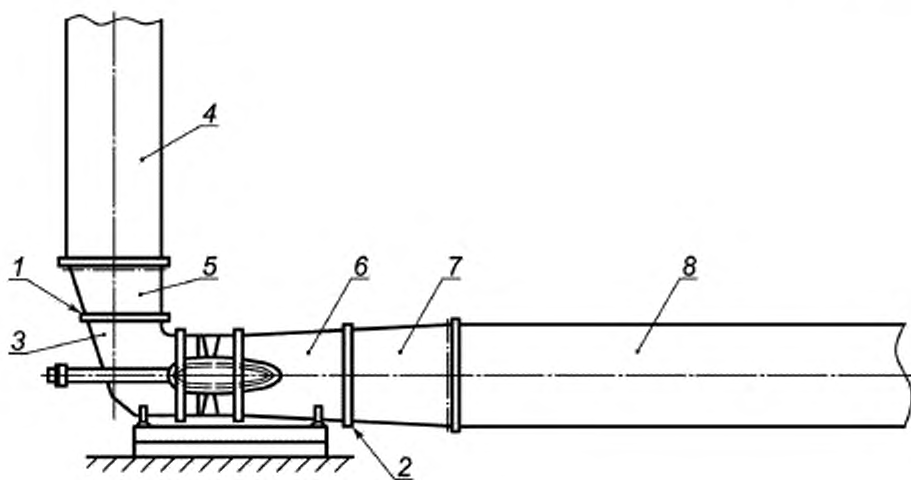
$$\theta = \theta_{sg} - \frac{v^2}{2c_p},$$

где v — скорость движения среды, м/с.

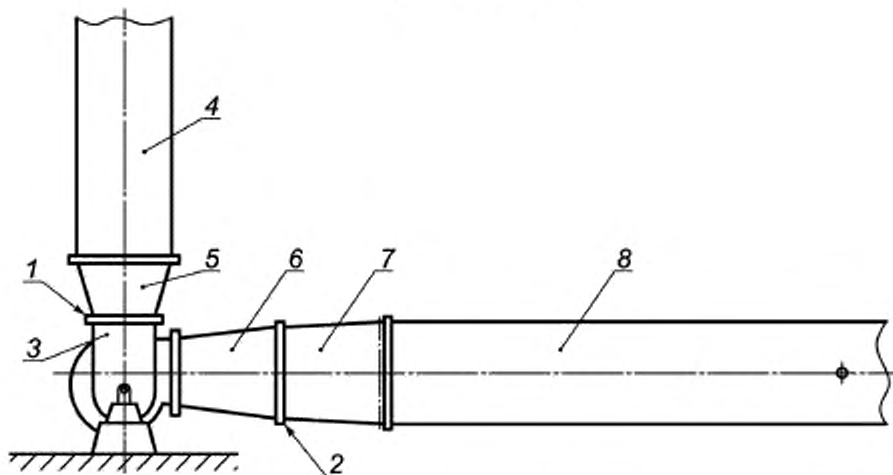
3.1.17 **температура по сухому термометру** (dry bulb temperature), t_d : Температура воздуха в помещении, измеренная сухим датчиком температуры около входа в вентилятор или канал.

3.1.18 **температура по мокрому термометру** (wet bulb temperature), t_w : Температура, измеренная датчиком температуры, покрытым влажным тампоном и помещенным в поток.

Примечание — При правильном измерении она является близким приближением к температуре адиабатического насыщения.



а) Осевой вентилятор



б) Радиальный вентилятор

1 -- плоскость 1. 2 -- плоскость 2. 3 -- входная коробка; 4 -- входной канал, 5 -- переходник. 6 -- диффузор; 7 -- переходник; 8 -- выходной канал

Рисунок 1 — Положение плоскостей измерения давления при испытаниях на месте эксплуатации

3.1.19 **температура торможения в сечении** (stagnation temperature at a section), θ_{sgx} : Среднее значение за время, пока температура заторможенного потока усредняется по площади выбранного сечения воздуховода.

3.1.20 **статическая температура или температура воздуха в трубе** (static or fluid temperature at a section), θ_x : Среднее значение за время, пока статическая температура или температура жидкости в трубе усредняется по площади выбранного сечения трубы.

3.1.21 **газовая постоянная** (specific gas constant), R : Для идеального газа, определяемая уравнением:

$$\frac{p}{\rho} = R\theta.$$

3.1.22 **температура торможения на входе** (inlet stagnation temperature), θ_{sg1} : Температура в помещении, в котором проводят испытания, возле входа в вентилятор или входной канал в сечении, где скорость меньше 25 м/с.

Примечание — В этом случае температура торможения может рассматриваться равной температуре окружающей среды

$$\theta_{sg1} = \theta_a = t_a + 273,15.$$

3.1.23 **показатель адиабаты** (isentropic exponent), k : Для идеального газа и адиабатического процесса:

$$\frac{p}{\rho^k} = \text{const.}$$

3.1.24 **удельная теплоемкость при постоянном давлении** (specific heat at constant pressure), c_p : Для идеального газа:

$$c_p = \frac{k}{k-1} R.$$

3.1.25 **удельная теплоемкость при постоянном объеме** (specific heat at constant volume), c_v : Для идеального газа:

$$c_v = \frac{R}{k-1}.$$

3.1.26 **коэффициент сжимаемости** (compressibility factor), Z :

$$Z = \frac{p}{\rho R \theta},$$

Z — функция отношений $\frac{p}{p_c}$ и $\frac{\theta}{\theta_c}$

где p_c — критическое давление газа;

θ_c — критическая температура газа.

Примечание — Для идеального газа $Z = 1$.

3.1.27 **абсолютное давление в точке** (absolute pressure at a point), p : Давление в точке, измеренное от абсолютного нуля, в покое по отношению к окружающей среде.

3.1.28 **атмосферное давление** (atmospheric pressure), p_a : Абсолютное давление свободной атмосферы на средней высоте расположения вентилятора.

3.1.29 **избыточное давление** (gauge pressure), p_g : Значение давления, измеренного от атмосферного давления, в точке измерения.

Примечание — Оно может быть положительным или отрицательным.

$$p_g = p - p_a.$$

3.1.30 **абсолютное давление торможения в точке** (absolute stagnation pressure at a point), p_{sg} : Абсолютное давление в точке потока, которое должно быть измерено в точке, если бы движущийся газ был остановлен в результате адиабатического процесса:

$$p_{sg} = p \left(1 + \frac{k-1}{2} Ma^2 \right)^{\frac{k}{k-1}},$$

где Ma — число Маха в этой точке.

3.1.31 **динамическое давление в точке** (dynamic pressure at a point), p_d : Давление, рассчитанное по скорости v и плотности ρ воздуха в точке,

$$p_d = \frac{\rho v^2}{2}.$$

3.1.32 **полное давление в точке** (total pressure at a point), p_t : Абсолютное давление торможения минус атмосферное давление,

$$p_t = p_{sg} - p_a = p_g + p_d.$$

Примечание — Когда число Маха меньше 0,2, коэффициент Маха меньше 1,01 и абсолютное давление торможения p_{sq} очень близко к сумме избыточного давления, атмосферного давления и динамического давления:

$$p_{sq} \approx p_o + p_a + p_d.$$

3.1.33 среднее избыточное давление в сечении x (average gauge pressure at a section x), p_{ox} . Усредненное по времени избыточное давление, среднее по площади в выбранном поперечном сечении воздуховода

3.1.34 среднее абсолютное давление в сечении x (average absolute pressure at a section x), p_x . Усредненное по времени абсолютное давление, среднее по площади в выбранном поперечном сечении воздуховода

$$p_x = p_{ox} + p_a.$$

3.1.35 среднее динамическое давление в сечении x (conventional dynamic pressure at a section x), p_{dx} : Динамическое давление, вычисленное по средней скорости и средней плотности в выбранном поперечном сечении воздуховода

$$p_{dx} = \rho_x \frac{v_{mx}^2}{2} = \frac{1}{2\rho_x} \left(\frac{q_m}{A_x} \right)^2.$$

3.1.36 динамическое давление вентилятора (fan dynamic pressure), p_{dF} : Условное динамическое давление на выходе из вентилятора, рассчитанное по массовому расходу, средней плотности на выходе и выходной площади вентилятора

$$p_{dF} = \rho_2 \frac{v_{m2}^2}{2} = \frac{1}{2\rho_2} \left(\frac{q_m}{A_2} \right)^2.$$

3.1.37 абсолютное давление торможения в сечении x (absolute stagnation pressure at a section x), p_{sgx} : Сумма условного динамического давления p_{dx} в сечении, скорректированного коэффициентом числа Маха F_{Mx} в этом сечении, и усредненного абсолютного давления p_x

$$p_{sgx} = p_x + p_{dx} F_{Mx}.$$

Примечание — Абсолютное давление торможения также может быть вычислено по формуле:

$$p_{sgx} = p_x \left(1 + \frac{k-1}{k} Ma_x^2 \right)^{\frac{k}{k-1}}.$$

3.1.38 среднее полное давление в сечении x (average total pressure at a section x), p_{tx} : Если число Маха меньше 0,122, коэффициентом F_M можно пренебречь, тогда

$$p_{tx} = p_{ox} + p_{dx} = p_{sgx} - p_a.$$

3.1.39 давление, создаваемое вентилятором (fan pressure), p_F : Разница между давлениями торможения на выходе из вентилятора и на входе в него

$$p_F = p_{sg2} - p_{sg1}.$$

3.1.40 статическое давление, создаваемое вентилятором (fan static pressure), p_{sF} : Условное давление, определяемое как разница между полным давлением и динамическим давлением вентилятора, скорректированным на коэффициент числа Маха в выходном сечении вентилятора,

$$p_{sF} = p_{sg2} - p_{dF} F_{M2} - p_{sg1} = p_2 - p_{sg1}$$

3.1.41 Число Маха в точке (Mach number at a point), Ma : Отношение скорости среды в точке и скорости звука в этой среде.

Примечание — Для идеального газа:

$$Ma = \frac{v}{\sqrt{kR_w \theta}}.$$

3.1.42 **число Маха в сечении x** (Mach number at a section x), Ma_x : Отношение средней скорости среды к скорости звука в выбранном сечении воздуховода

$$Ma_x = \frac{v_{mx}}{\sqrt{kR_w\theta_x}}$$

3.1.43 **коэффициент числа Маха** (Mach factor), F_M : Поправочный коэффициент, связанный с динамическим давлением в точке следующим выражением:

$$F_M = \frac{p_{sg} - p}{p_d}$$

Примечание — Коэффициент числа Маха можно вычислить по формуле:

$$F_M = 1 + \frac{Ma^2}{4} + \frac{Ma^4}{40} + \frac{Ma^6}{1600} + \dots \text{ для } k, \text{ равном } 1,4.$$

3.1.44 **входная плотность торможения** (stagnation inlet density), ρ_{sg1} : Плотность, вычисленная во входном сечении по давлению торможения p_{sg1} и температуре торможения θ_{sg1} :

$$\rho_{sg1} = \frac{p_{sg1}}{R_w\theta_{sg1}}$$

3.1.45 **средняя плотность в сечении x** (average density at a section x), ρ_x : Плотность, вычисленная по абсолютному давлению p_x и статической температуре θ_x :

$$\rho_x = \frac{p_x}{R_w\theta_x}$$

3.1.46 **средняя плотность** (mean density), ρ_m : Среднеарифметическое значение плотности во входном и выходном сечениях:

$$\rho_m = \frac{\rho_1 + \rho_2}{2}$$

3.1.47 **средний массовый расход в сечении** (mean mass flowrate at a section), q_m : Среднее по времени значение массы среды, которая проходит через некоторое выбранное сечение за единицу времени.

Примечание — Массовый расход будет одним и тем же во всех сечениях вентиляционной системы, если в ней нет утечек. Если вентилятор негерметичный, то массовый расход берут либо на входе, либо на выходе.

3.1.48 **входной объемный расход торможения** (inlet stagnation volume flow), q_{Vsg1} : Массовый расход, деленный на входную плотность заторможенного потока:

$$q_{Vsg1} = \frac{q_m}{\rho_{sg1}}$$

3.1.49 **выходной объемный расход торможения** (outlet stagnation volume flow), q_{Vsg2} : Массовый расход, деленный на выходную плотность заторможенного потока:

$$q_{Vsg2} = \frac{q_m}{\rho_{sg2}}$$

3.1.50 **объемный расход в сечении x** (volume flow at a section x), q_{Vx} : Массовый расход в выбранном сечении воздуховода, деленный на соответствующее усредненное по времени значение плотности в этом сечении:

$$q_{Vx} = \frac{q_m}{\rho_x}$$

3.1.51 **средняя скорость в сечении x** (average velocity at a section x), v_{mx} : Объемный расход в выбранном сечении воздуховода, деленный на площадь его поперечного сечения A_x :

$$v_{mx} = \frac{q_{Vx}}{A_x}$$

Примечание — Это усредненное по времени значение средней составляющей скорости среды, нормальной к выбранному сечению.

3.1.52 работа вентилятора на единицу массы (fan work per unit mass), y : Увеличение механической энергии на единицу массы среды, проходящей через вентилятор:

$$y = \frac{p_2 - p_1}{\rho_m} + \frac{v_{m2}^2}{2} - \frac{v_{m1}^2}{2}.$$

Примечание — y может быть вычислено, как в 3.1.57.

3.1.53 статическая работа вентилятора на единицу массы (fan static work per unit mass), y_s :

$$y_s = \frac{p_2 - p_1}{\rho_m} - \frac{v_{m1}^2}{2}.$$

3.1.54 степень повышения давления в вентиляторе (fan pressure ratio), r_{FP} : Отношение среднего абсолютного давления торможения на выходе к среднему абсолютному давлению торможения на входе:

$$r_{FP} = \frac{p_{sq2}}{p_{sq1}}.$$

3.1.55 отношение плотности на входе к средней плотности (density ratio of inlet density to mean density), k_p : Плотность среды на входе в вентилятор, деленная на среднюю плотность в вентиляторе:

$$k_p = \frac{2p_1}{p_1 + p_2}.$$

3.1.56 коэффициент сжатия (compressibility coefficient), k : Отношение механической работы вентилятора с воздухом к работе, которая была бы произведена с несжимаемой жидкостью, одинаковыми массовым расходом, входной плотностью и степенью повышения давления.

Примечания

1 Произведенная работа рассчитывается исходя из потребляемой рабочим колесом мощности в адиабатическом процессе без поступления тепла через корпус.

2 k вычисляют по формуле:

$$k = \frac{(k-1)\rho_{sq1}P_r \log_{10} r_{FP}}{kq_m p_F \log_{10} \left[1 + \frac{(k-1)\rho_{sq1}P_r (r-1)}{kq_m p_F} \right]}.$$

3.1.57 полезная мощность вентилятора по полному давлению (fan air power), P_u : Полезная мощность — это произведение массового расхода на полную работу вентилятора на единицу массы или произведение объемного расхода на входе, коэффициента сжатия и полного давления вентилятора:

$$P_u = q_m y = q_{Vsq1} p_F k.$$

3.1.58 Полезная мощность вентилятора по статическому давлению (fan static air power), P_{us} : Полезная мощность — это произведение массового расхода q_m и статической работы вентилятора на единицу массы или произведение объемного расхода на входе, коэффициента сжатия и статического давления вентилятора p_{sF} ,

$$P_{us} = q_m y_s = q_{Vsq1} p_{sF} k.$$

3.1.59 мощность на валу рабочего колеса (impeller power), P_i : Механическая энергия, подведенная к валу рабочего колеса вентилятора.

3.1.60 мощность на валу вентилятора (fan shaft power), P_a : Механическая энергия, подведенная к валу вентилятора.

3.1.61 выходная мощность двигателя (motor output power), P_o : Выходная мощность на валу двигателя или другого привода.

3.1.62 входная мощность двигателя (motor input power), P_e : Электрическая мощность, подведенная к клеммам электрического привода двигателя.

Примечание — С другими типами привода не всегда определяют его входные параметры в терминах мощности.

3.1.63 **скорость вращения** (rotational speed), N : Число оборотов рабочего колеса в минуту.

3.1.64 **частота вращения** (rotational frequency), n : Число оборотов рабочего колеса в секунду.

3.1.65 **окружная скорость** (tip speed), u : Окружная скорость концов лопаток колеса.

3.1.66 **периферийное число Маха** (peripheral Mach number), Ma_u : Безразмерный параметр, равный отношению окружной скорости к скорости звука в газе, находящемся в условиях заторможенного потока на входе в вентилятор:

$$Ma_u = \frac{u}{\sqrt{kR_w \theta_{sg1}}}$$

3.1.67 **число Маха вентилятора** (fan Mach number), Ma_F : Условная величина, используемая как масштабный параметр.

Примечание — Отношение окружной скорости к скорости звука для стандартного воздуха:

$$Ma_F = \frac{\pi D n}{c}$$

где c для нормальной температуры окружающей среды, равно $340 \text{ м}\cdot\text{с}^{-1}$.

3.1.68 **КПД вентилятора** (fan impeller efficiency), η_i : Полезная мощность вентилятора P_u по полному давлению, деленная на мощность, подведенную к рабочему колесу P_r .

3.1.69 **статический КПД вентилятора** (fan impeller static efficiency), η_{st} : Полезная мощность P_{us} по статическому давлению, деленная на мощность, подведенную к рабочему колесу P_r .

3.1.70 **КПД вентилятора на валу** (fan shaft efficiency), η_a : Мощность вентилятора P_u , деленная на P_r подведенную мощность к валу вентилятора P_a .

Примечание — Мощность на валу вентилятора P_a включает в себя потери на трение в подшипниках в то время, как мощность, подведенная к рабочему колесу, не учитывает эти потери.

3.1.71 **КПД вентилятора на валу двигателя** (fan motor efficiency), η_m : Полезная мощность вентилятора P_u , деленная на выходную мощность двигателя P_o .

3.1.72 **полный КПД вентилятора с двигателем** (overall efficiency), η_o : Полезная мощность вентилятора P_u , деленная на входную мощность вентилятора с двигателем P_o .

3.1.73 **коэффициент кинетической энергии в сечении x площади A_x** (kinetic energy factor at a section x of area A_x), α_{Ax} : Безразмерный коэффициент, равный усредненному по времени потоку кинетической энергии на единицу массы через рассматриваемую площадь A_x , деленному на кинетическую энергию единицы массы, соответствующей средней скорости воздуха через эту площадь:

$$\alpha_{Ax} = \frac{\iint_{A_x} (\rho v_n v^2) dA_x}{\rho_m v_{mx}^2}$$

где v — местная абсолютная скорость,

v_n — местная составляющая скорости, нормальная к поперечному сечению x .

Примечание — В настоящем стандарте этот коэффициент принят равным единице.

3.1.74 **кинетический индекс в сечении x** (kinetic index at a section x), i_{kx} : Безразмерный коэффициент, равный отношению кинетической энергии единицы массы в сечении x к работе вентилятора на единицу массы:

$$i_{kx} = \frac{v_{mx}^2}{2\gamma}$$

3.1.75 **число Рейнольдса в сечении x** (Reynolds number at a section x), Re_x : Произведение местной скорости, местной плотности и характерного масштаба длины (диаметр воздуховода, хорда лопатки), деленное на динамическую вязкость:

$$Re_x = \frac{\rho_x v_{mx} D_x}{\mu_x}$$

Примечание — Это безразмерный параметр, который определяет характер течения и используется как масштабный параметр.

3.1.76 **число Рейнольдса вентилятора** (fan Reynolds number), Re_F : Произведение окружной скорости вентилятора, входной плотности и диаметра вентилятора, деленное на динамическую вязкость среды на входе в вентилятор:

$$Re_F = \frac{\rho_1 \pi n D_f^2}{\mu_1}$$

Примечание — Условная величина, используемая как масштабный параметр.

3.1.77 **коэффициент потерь на трение** (friction loss coefficient), $(\zeta_{x-y})_y$: Безразмерный коэффициент потерь на трение между сечениями x и y воздухопровода, вычисленный для скорости и плотности среды в сечении y .

Примечание — Для несжимаемой жидкости:

$$\Delta p_{x-y} = \frac{1}{2} \rho_y v_{my}^2 (\zeta_{x-y})_y$$

3.1.78 **коэффициент расхода вентилятора** (fan flow coefficient), ϕ : Безразмерная величина, равная массовому расходу, деленная на произведение средней плотности, окружной скорости и квадрата диаметра колеса:

$$\phi = \frac{q_m}{\rho_m u D_f^2}$$

3.1.79 **коэффициент давления вентилятора** (fan work per unit mass coefficient), Ψ : Безразмерная величина, равная работе вентилятора на единицу массы, деленная на квадрат окружной скорости колеса:

$$\Psi = \frac{y}{u^2}$$

3.1.80 **коэффициент мощности вентилятора** (fan power coefficient), λ_P : Безразмерная величина, равная мощности, подведенной к валу колеса вентилятора, деленной на произведение средней плотности, куба окружной скорости и квадрата диаметра колеса:

$$\lambda_P = \frac{P_f}{\rho_m u^3 D_f^2}$$

3.2 Обозначения

В настоящем стандарте применены следующие обозначения:

- A — площадь сечения трубопровода, m^2 ;
- A_x — площадь сечения x трубопровода, m^2 ;
- A_w — корректирующий коэффициент для парциального давления водяного пара при данной температуре;
- A_1 — входная площадь вентилятора, m^2 ;
- A_2 — выходная площадь вентилятора, m^2 ;
- b — расстояние от стенки до ближайшей точки измерения, m ;
- c — скорость звука в воздухе, $m \cdot s^{-1}$;
- c_p — удельная теплоемкость при постоянном давлении, $Dж \cdot кг^{-1} \cdot K^{-1}$;
- c_v — удельная теплоемкость при постоянном объеме, $Dж \cdot кг^{-1} \cdot K^{-1}$;
- d — диаметр входной части датчика, m ;
- D — внутренний диаметр круглого сечения воздухопровода, m ;
- D_a — минимальный внутренний диаметр кольцевого воздухопровода, m ;
- D_e — эквивалентный диаметр некруглого поперечного сечения воздухопровода, m ;
- D_h — гидравлический диаметр воздухопровода, m ;
- D_f — диаметр колеса, m ;
- e — толщина кольца кольцевого воздухопровода, m ;
- e_{pF} — погрешность вычисления давления вентилятора;
- e_q — погрешность вычисления расхода;
- e_Δ — погрешность определения характеристики;
- f — дополнительные погрешности;
- f — весовой коэффициент;

- F** — коэффициент приближения;
 F_M — коэффициент числа Маха;
 g — ускорение свободного падения, м·с⁻²;
 h — горизонтальное расстояние датчика от точки наблюдения, когда используется ортогональная система координат, м;
 h_u — относительная влажность ($h_u = \frac{\rho_v}{\rho_{sat}}$);
 H — высота прямоугольного сечения воздуховода, м;
 i_k — кинетический индекс расхода;
 i_{kx} — кинетический индекс в сечении x ;
 I — линия тока, А;
 k — коэффициент сжатия;
 k_p — отношение плотностей;
 K — отношение удельных теплоемкостей (при постоянном давлении и объеме);
 l — длина поперечной линии, м;
 l_a — длина поперечной линии на расстоянии a от точки наблюдения, м;
 l_0 — длина поперечной линии на расстоянии 0 от точки наблюдения, м;
 l_x — длина поперечной линии на расстоянии x от точки наблюдения, м;
 L — длина воздуховода квадратного сечения или наибольшая возможная длина воздуховода сечения любой другой формы, м;
 L_D — длина воздуховода, м;
 L_p — внутренний размер воздуховода, измеренный по перпендикуляру к ближайшей стенке вблизи точки измерения, м;
 Ma — число Маха в точке;
 Ma_F — число Маха вентилятора;
 Ma_x — число Маха в сечении x ;
 n — частота вращения вентилятора, об·с⁻¹;
 N — скорость вращения вентилятора, об·мин⁻¹;
 N_l — число поперечных линий;
 p — среднее давление в среде в пространстве и времени, т. е. абсолютное статическое давление, Па;
 p_a — атмосферное давление (абсолютное), Па;
 p_d — динамическое давление в точке, Па;
 p_{dx} — динамическое давление в сечении x , Па;
 p_{dF} — динамическое давление вентилятора, Па;
 p_0 — избыточное давление, Па;
 p_{0sqx} — избыточное давление торможения в сечении x , Па;
 p_{0x} — среднее избыточное давление в сечении x , Па;
 p_F — полное давление торможения вентилятора, Па;
 p_1 — обратная величина экспоненты характерного закона развития пристеночных скоростей (принимая в расчет результаты измерений шероховатости поверхности стенок и значения числа Рейнольдса);
 p_{sat} — давление насыщенных паров, Па;
 p_{sF} — статическое давление вентилятора, Па;
 p_{sq} — абсолютное статическое давление торможения в точке, Па;
 p_{sqx} — абсолютное статическое давление торможения в сечении x , Па;
 p_t — полное давление в точке, Па;
 p_{tx} — полное давление в сечении x , Па;
 p_v — парциальное давление водяных паров, Па;
 p_x — среднее абсолютное давление в сечении x , Па;
 p_1 — абсолютное статическое давление во входном сечении, Па;
 p_2 — абсолютное статическое давление в выходном сечении, Па;
 P_a — мощность на валу вентилятора, Вт;
 P_b — входная мощность двигателя, Вт;
 P_f — мощность, затрачиваемая на потери на трение, Вт;
 P_o — выходная мощность двигателя, Вт;

- P_r — мощность на валу рабочего колеса, Вт;
 P_u — полезная мощность вентилятора по полному давлению, Вт;
 P_{us} — полезная мощность вентилятора по статическому давлению, Вт;
 q_m — массовый расход, кг·с⁻¹;
 q_v — объемный расход, м³·с⁻¹;
 q_{vr} — реальный объемный расход, м³·с⁻¹;
 q_{vs} — объемный расход, соответствующий стандартизированным условиям использования, м³·с⁻¹;
 q_{vsq1} — объемный расход на входе при условиях заторможенного потока, м³·с⁻¹;
 q_{vsq2} — объемный расход на выходе при условиях заторможенного потока, м³·с⁻¹;
 q_{vx} — объемный расход в сечении x , м³·с⁻¹;
 r — радиус воздуховода, м;
 r_{Fp} — отношение давлений вентилятора;
 r_A — отношение площадей диафрагмы;
 R — газовая постоянная, Дж·кг⁻¹·К⁻¹;
 R_D — максимальное значение радиуса воздуховода, м;
 Re_x — число Рейнольдса в сечении x ;
 R_w — газовая постоянная для влажного воздуха, Дж·кг⁻¹·К⁻¹;
 S — угол наклона характеристик эквивалентных отверстий, град;
 t — температура воздуха или жидкости, измеренная датчиком температуры, °С;
 t_d — температура по сухому термометру, °С;
 t_x — статическая температура в сечении x , °С;
 t_w — температура по мокрому термометру, °С;
 u — окружная скорость колеса, м·с⁻¹;
 U — напряжение электрического тока, В;
 v — местная абсолютная скорость, м·с⁻¹;
 v_a — осевая скорость в измерительном сечении, м·с⁻¹;
 v_m — среднее по времени значение v , м·с⁻¹;
 v_{m1} — среднее по времени значение v во входном сечении, м·с⁻¹;
 v_{m2} — среднее по времени значение v в выходном сечении, м·с⁻¹;
 v_{mx} — среднее по времени значение v в сечении x , м·с⁻¹;
 v_n — местная скорость, нормальная к поперечному сечению, м·с⁻¹;
 $v_x(y)$ — эпюра скоростей вдоль участка исследуемой линии тока по оси x , м·с⁻¹;
 V — объем жидкости, м³;
 y — вертикальное расстояние датчика до стенки, когда используют ортогональную систему координат, м;
 y_F — работа вентилятора на единицу массы, Дж·кг⁻¹;
 y_{Fs} — статическая работа вентилятора на единицу массы, Дж·кг⁻¹;
 Z — средняя высота вентилятора относительно плоскости наблюдения, м;
 Z_1 — средняя высота входа в вентилятор от плоскости наблюдения, м;
 Z_2 — средняя высота выхода из вентилятора от плоскости наблюдения, м;
 Z — коэффициент сжатия;
 α_A — коэффициент кинетической энергии потока;
 α_{A1} — значение коэффициента α во входном сечении площади A ;
 α_{A2} — значение коэффициента α в выходном сечении площади A ;
 δq_v — абсолютная погрешность объемного расхода q_v , м³·с⁻¹;
 Δp — разность давлений, Па;
 Δq_v — абсолютная ошибка при определении объемного расхода q_v , м³·с⁻¹;
 Δz — высота положения барометра минус высота положения вентилятора, м;
 ε — коэффициент расширения;
 ζ — коэффициент потерь на трение ($\zeta = \lambda \cdot L \cdot D_n^{-1}$);
 η_a — КПД вентилятора на валу;
 η_e — полный КПД вентилятора с двигателем (или КПД установки);
 η_{st} — статический КПД вентилятора на валу двигателя;
 η_{st} — КПД вентилятора на валу двигателя;
 η_r — полный КПД собственно вентилятора,

- η_{sr} — статический КПД собственно вентилятора;
 η_{tr} — КПД привода;
 θ — абсолютная температура, К;
 θ_{sp} — температура торможения в точке, К;
 θ_{sgx} — температура торможения в сечении x , К;
 θ_x — статическая температура или температура среды в сечении x , К;
 λ — коэффициент трения Дарси;
 λ_p — коэффициент мощности вентилятора;
 μ_x — динамическая вязкость среды в сечении x , Па·с;
 μ_1 — динамическая вязкость среды на входе в вентилятор, Па·с;
 ρ — плотность воздуха, кг·м⁻³;
 ρ_m — средняя плотность, кг·м⁻³;
 ρ_{12} — среднеарифметическое значение по времени входной и выходной плотностей, кг·м⁻³;
 ρ_x — средняя плотность в сечении x , кг·м⁻³;
 ρ_1 — средняя плотность во входном сечении, кг·м⁻³;
 ρ_2 — средняя плотность в выходном сечении, кг·м⁻³;
 ρ_{sq1} — плотность заторможенного потока на входе, кг·м⁻³;
 φ — коэффициент расхода вентилятора;
 ψ — азимут, рад;
 Ψ — коэффициент давления вентилятора.

4 Измеряемые величины

Течение воздуха в вентиляторе и системе, которую он обслуживает, никогда не бывает установившимся. Однако величины, характеризующие это течение, имеют средние по времени установившиеся значения, по крайней мере, в рабочей зоне вентилятора, где сопротивление постоянно и частота вращения вентилятора изменяется не больше, чем на 0,5 %.

Пульсации, которые влияют на определение характеристики, могут быть учтены повторением измерений через подходящие промежутки времени, так что средние значения могут правильно представлять средние по времени значения, которые впоследствии принимаются как условные стационарные значения.

Для непрерывного воздушного потока, создаваемого промышленным вентилятором, работающим в герметичных секциях воздуховодов без поворотных участков [входное сечение 1; выходное сечение 2 (см. рисунок 1)], следующее выражение является основным для определения связи параметров вентилятора с параметрами рассматриваемого течения:

$$y = \frac{P_u}{q_m} = \frac{p_2 - p_1}{\rho_m} + \frac{\alpha_{A2} v_{m2}^2}{2} - \frac{\alpha_{A1} v_{m1}^2}{2} + g(z_2 - z_1).$$

По умолчанию, для настоящего стандарта $\alpha_{A2} = \alpha_{A1} = 1$.

5 Общие условия и процедуры при испытаниях вентилятора на месте эксплуатации

5.1 Общие рекомендации

Испытания вентилятора на месте эксплуатации следует проводить только после первоначальной проверки его работоспособности.

Не должно быть значительных протечек газа внутрь или наружу воздуховода между вентилятором и любой плоскостью для измерения расхода или давления. Не должно быть непредусмотренной циркуляции газа между входом в вентилятор и выходом из него.

Меры безопасности для тех, кто проводит испытания, и для предотвращения поломки вентилятора не должны оказывать значительного влияния на характеристику исследуемой машины.

Перед началом проведения испытаний работник должен иметь возможность проверить работоспособность вентилятора и провести все необходимые установки.

5.2 Выбор режимов для испытаний при изменении только сопротивления сети

Для вентилятора без регулируемых элементов, таких как изменение шага, поворотные лопасти входного аппарата, должна быть проверена одна заданная рабочая точка. И только, если сопротивление сети может быть изменено, измерения должны быть проведены хотя бы на трех рабочих режимах по производительности, выбранных, как указано ниже.

a) для режима наименьшего расхода значения производительности или коэффициента производительности, если возможно, должны быть между 85 % и 90 % от соответствующих значений в заданной рабочей точке;

b) для режима наибольшего расхода значения производительности или коэффициента производительности, если возможно, должны быть между 110 % и 115 % от соответствующих значений в заданной рабочей точке;

c) для среднего режима значения производительности или коэффициента производительности должны быть как можно ближе к значениям в заданной рабочей точке и, если возможно, должны быть между 97 % и 103 % от этих значений.

В случае, если для вентилятора без регулируемых элементов должны быть проверены больше, чем один рабочий режим и, если сопротивление сети может быть изменено, режимы для измерений должны быть выбраны, как описано ниже.

d) режим для измерений должен быть выбран или соответствующим каждой заданной точке по производительности с учетом возможного изменения скорости вращения по сравнению с заданной скоростью, или соответствующим значению коэффициента производительности вентилятора, наиболее близкому к заданной точке, если возможно, в пределах 3 %.

e) отклонения значений производительности или коэффициента производительности в двух соседних режимах измерений не должны превышать 10 % от значений коэффициента производительности в заданном режиме.

f) диапазон режимов для испытаний по производительности должен располагаться по обе стороны от диапазона заданных режимов.

Число и диапазон рабочих режимов могут быть уменьшены при взаимном согласии между заказчиком и испытателем.

5.3 Вентилятор с регулирующими устройствами

Если вентилятор имеет регулирующие устройства, то режим для измерений должен быть получен установкой как регулирующего устройства вентилятора, так и изменением сопротивления системы воздуховодов, чтобы значения коэффициентов производительности и давления в измеряемом режиме были как можно ближе к заданному режиму. Отклонение должно быть меньше 4 %, если возможно.

Рекомендуется проводить предварительные испытания, чтобы определить правильную установку регулирующих устройств.

Дополнительные режимы должны быть исследованы для каждого измеренного режима, полученного при выбранном положении регулирующего устройства. Эти режимы должны соответствовать изменению сопротивления сети, чтобы выполнить указанные ниже рекомендации для случая одной заданной рабочей точки.

5.4 Система дросселирующих устройств, позволяющих изменять сопротивление сети

Для получения различных точек на характеристике вентилятора производительность должна быть уменьшена дросселированием системы или увеличена открытием байпаса. Эти устройства должны быть размещены так, чтобы они не возмущали поток ни в плоскости измерения, ни в вентиляторе.

Желательно избежать расположения двух указанных устройств последовательно, так как это может вызывать пульсацию потока.

Система дросселирующих устройств должна быть как можно более удалена, симметричной и не должна вызывать закрутку потока. Она должна быть расположена ниже по течению за вентилятором. Если это невозможно, она должна быть расположена как можно дальше вверх по течению от входа в вентилятор. Должно быть подтверждено, что при таком расположении устройств результирующее возмущение, возникающее из-за дросселирующего устройства, не создает значимого влияния ни на измерения, ни на работу вентилятора.

В любом случае система дросселирующих устройств должна быть размещена на расстоянии не менее чем на $5 D_h$ вниз по потоку или $10 D_h$ вверх по потоку от вентилятора¹⁾, D_h обозначает гидравлический диаметр воздуховода²⁾.

Следует отметить, что рекомендованные расстояния не всегда достаточны для снижения возмущений потока в вентиляторе до пренебрежимо малых значений.

В случае серьезных сомнений соответствующий эксперимент должен быть проведен для контроля характера потока.

Также допустимо использовать любые другие средства (например, дополнительные вентиляторы в последовательном или параллельном соединении), которые могут изменять рабочий режим вентилятора без возмущения потока в вентиляторе и плоскости для измерений.

5.5 Выбор режима для измерений при невозможности изменения сопротивления сети

В том случае, когда сопротивление сети не может быть изменено, измерения могут быть проведены только в одном рабочем режиме. В этом случае необходимо согласование между сторонами о том, что измерения могут быть проведены только для этого одного режима.

5.6 Случай, когда нет необходимости в коррекции безразмерных коэффициентов, полученных при испытаниях

Если значения плотности, вязкости перемещаемой среды и скорости вращения вентилятора, измеренные во время испытаний, не отличаются больше, чем на 10 %, по отношению к заданному значению числа Рейнольдса, нет необходимости корректировать безразмерные коэффициенты, полученные в результате испытаний.

6 Измерительная аппаратура

6.1 Аппаратура для измерения давления

6.1.1 Барометры

Атмосферное давление в помещении, в котором проводят испытания, должно быть измерено с погрешностью, не превышающей $\pm 0,3$ %.

Показания ртутных барометров следует считывать по ближайшим значениям к 100 Па (1 мбар) риске или по ближайшим к 1 мм ртутн. Барометры должны быть откалиброваны и должна быть произведена коррекция показаний, как указано в ISO 5801. Коррекция может быть не нужна, если масштаб задан для местного значения g (в пределах $\pm 0,01$ м/с²) и для комнатной температуры (в пределах ± 10 °C).

Барометры — anerоиды или датчик давления могут быть использованы, если они откалиброваны с точностью ± 200 Па и калибровка проверена в момент испытаний.

Барометр должен быть расположен в помещении для испытаний. Если он помещен в другом помещении, должна быть произведена коррективка $\rho_a \cdot g \cdot \Delta z$ в паскалях при любой разнице в высоте, превышающей 10 м.

6.1.2 Манометры

Манометры для измерения перепада давлений при условии установившегося давления после применения любых калибровочных корректировок (включая поправки из-за разницы температур) должны иметь погрешность, не превышающую ± 1 % значимого давления или 1,5 Па меньшую из указанных.

Значимое давление должно быть взято как давление вентилятора при номинальной работе с максимальным значением КПД или как перепад давлений, соответствующий номинальному объемному расходу.

Манометры должны быть с вертикальной или наклонной жидкостной трубкой, но датчики давления с использованием аппаратуры индикации или записи также приемлемы при условии, что выполняются те же требования по точности и калибровке.

Калибровка должна быть выполнена для серии установившихся давлений, взятых как в возрастающей, так и в убывающей последовательности проверки любого перепада давлений. Поверочным инструментом должен быть проверенный манометр или микроманометр, имеющий точность 0,25 % или 0,5 Па меньшую из указанных.

¹⁾ Указанные значения длины достаточны, чтобы избежать неточности в измерениях расхода и давления воздуха по обе стороны от вентилятора.

²⁾ Гидравлический диаметр равен четырем площадям сечения, деленным на его внутренний периметр. Для цилиндрических сечений гидравлический диаметр равен геометрическому диаметру сечения.

Манометры должны быть расположены и откалиброваны на средней высоте расположения вентилятора, а там, где разница высот превышает 10 м, следует использовать поправки, приведенные в 6.1.1.

6.1.3 Демпфирование манометров

Сильные пульсации показаний манометра должны быть ограничены демпфированием так, чтобы была возможность оценивать среднее значение показаний с точностью $\pm 1,0\%$ значимого давления. Демпфирование может быть осуществлено в воздушных трубках, ведущих к манометру, или в жидкостном контуре прибора. Оно должно быть линейным и обеспечивать одинаковое сопротивление при движении воздуха в любом направлении. Демпфирование не должно быть настолько сильным, чтобы препятствовать хорошей индикации для более медленных изменений. Если такое возникает, необходимо произвести достаточное количество измерений, чтобы определить среднее значение с точностью $\pm 1,0\%$ от значимого давления.

При необходимости линейного демпфирования можно установить маленькие короткие трубки или стеклянные капилляры по обе стороны от манометра.

6.1.4 Проверка манометров

Жидкостные манометры с трубкой должны быть проверены на месте испытаний вблизи значимого давления для подтверждения их тарировки. Приборы с наклонной трубкой следует часто проверять и перепроверять при их перемещении. Нулевое значение всех манометров следует проверять перед и после каждой серии испытаний при отсутствии перемещения прибора. Следует быть внимательным, чтобы быть уверенным, что все трубки и соединения не имеют утечек или засорения.

6.2 Измерение скорости воздуха

6.2.1 Трубка Пито

Трубку Пито, описанную в ISO 5801, следует использовать без предварительной калибровки (также ISO 3966 и ISO 7194).

С помощью перепада давления Δp , измеренного этим прибором в совокупности с манометром, местную скорость можно вычислить по формуле

$$v = \left[\frac{2\Delta p}{\rho} \right]^{1/2}$$

Нижний предел измерения перепада давления зависит от требуемой точности измерений и точности выбранного микроманометра. Для нормальных промышленных условий использование трубки Пито не рекомендуется в сечениях, где перепад давлений в любой точке измерения меньше 10 Па.

Для того, чтобы ошибка в расходе из-за градиента скорости вдоль сечения измерения лежала в допустимых пределах, отношение d/D_n диаметра d кончика трубки к гидравлическому диаметру D_n воздуховода не должно превышать 0,02.

Трубки Пито должны быть использованы при соблюдении следующих условий:

- трубка Пито должна быть сделана в соответствии с оговоренной размерной схемой и должна быть в хорошем состоянии;
- ось входного участка трубки Пито должна быть параллельна оси воздуховода в пределах $\pm 5^\circ$; для этой цели должны быть использованы соответствующие приспособления;
- трубка Пито должна быть крепко закреплена на месте во время измерений;
- расстояние между осью трубки Пито и стенкой воздуховода должно быть больше, чем диаметр входного участка трубки;
- местное число Рейнольдса, деленное на диаметр входного участка трубки, должно быть больше 500. Это означает, что для воздуха при нормальном атмосферном давлении и температуре местная скорость v должна быть не меньше, чем $7,5/d$ (d — диаметр входного участка трубки, мм);
- угол, образованный направлением потока в каждой точке и осью воздуховода, не должен быть более 10° , кроме относительно малого числа точек измерений, для которых эта величина может достигать 15° .

Этот угол может быть измерен, например, одним из следующих способов:

- цилиндрическим насадком с тремя отверстиями, с использованием двух манометров; это более простой метод, так как используют те же отверстия, что и в трубке Пито;
- флюгером с индикатором;
- крыльчаткой или анемометром с радиальными лопатками и измерением скорости вращения.

Устройство для разметки точек измерения должно быть помещено ниже по потоку от места измерений, и полная площадь загромождения не должна быть больше 2,5 % площади сечения для измерений.

Трубки для измерения скорости должны быть закреплены таким образом, чтобы они вибрировали, как можно меньше. Патрубки и электрические кабели, используемые при измерениях, должны быть расположены так, чтобы не исказить сами измерения.

Отверстия для датчиков, трубок и кабелей должны быть достаточно хорошо загерметизированы, чтобы не исказить измерения, сделанные вблизи стенки.

Геометрическая форма сечения, в котором проводят измерения, должна быть как можно более простой.

В случаях, когда число Маха превышает 0,2 (соответствует примерно 70 м/с для стандартного воздуха), используют корректирующий коэффициент, учитывающий влияние сжимаемости в формуле, по которой может быть вычислена местная скорость воздуха при измерениях трубкой Пито. В этом случае:

$$v = \varepsilon \left[\frac{2\Delta p}{\rho} \right]^{1/2},$$

$$\text{где } \varepsilon = \left[1 + \frac{Ma^2}{4} + \frac{2-k}{24} Ma^4 \right]^{-1/2};$$

$$\varepsilon = \left[1 - \frac{1}{2k} \frac{\Delta p}{p} + \frac{k+1}{6k^2} \left(\frac{\Delta p}{p} \right)^2 \right]^{-1/2}.$$

Применимость этой формулы ограничена условием $\frac{\Delta p}{p} \leq 0,3$ для k , равного 1,4.

6.2.2 Крыльчатые анемометры

Использование крыльчатых анемометров ограничено условиями, когда нет значительных пульсаций в уровнях скорости в любой точке в плоскости измерений. Они могут быть использованы при следующих условиях:

- а) прибор должен быть в хорошем состоянии и откалиброван до и после испытаний авторитетом, который известен заинтересованным сторонам (приложение Е для рекомендуемой процедуры);
- б) ось анемометра должна быть, насколько это возможно, параллельна оси воздуховода. Отклонение потока по отношению к оси анемометра не должно превышать 5° в любой точке измерений, если допускается погрешность в пределах 1 %;
- с) диаметр прибора должен быть меньше, чем 1/10 наименьшего размера измеряемого сечения;
- д) если обнаружено ненормальное распределение скоростей, следует использовать анемометр меньшего диаметра и должно быть увеличено число точек измерения;
- е) расстояние между центром прибора и стенкой должно быть не меньше, чем $3/4$ диаметра прибора;
- ф) анемометр должен быть размещен на достаточно жесткой державке, чтобы предотвратить вибрации, но не искажать поток, насколько это возможно;
- г) так как точность измерений сильно зависит от значения показаний и равномерности потока, то наименьшее число измерений должно быть, по крайней мере, три при вращающихся лопатках анемометра.

6.2.3 Другие приборы

Использование других приборов (т. е. трубок Вентури, анемометров с качающимися лопатками, термоанемометров и др.) рекомендовано, если скорости настолько малы, что трубки Пито или крыльчатые анемометры не могут обеспечить достаточной точности.

Условия, указанные в 6.2.2, для крыльчатого анемометра, также следует применять для приборов, упомянутых выше.

Необходимо отметить, что полную тарировку следует проводить для всего прибора, включая насадок, линии связи и индикатор.

Термоанемометры особенно часто применяют для измерений вблизи стенки.

6.3 Измерение температуры

6.3.1 Термометры

Приборы для измерения температуры должны иметь точность $\pm 1,0^\circ\text{C}$ после применения всех тарировок. Скорректированные показания должны быть записаны к ближайшим $0,5^\circ\text{C}$.

6.3.2 Размещение термометра

Измерения температуры внутри воздуховода следует проводить непосредственно в потоке воздуха чувствительным элементом, расположенным на расстоянии 1/3 от диаметра воздуховода или 100 мм от стенки в зависимости от того, что меньше. Приборы должны быть выведены из потока воздуха, когда проводят измерения характеристики вентилятора, если только не показано, что их присутствие не влияет на определение характеристики.

6.3.3 Влажность

Температуры по сухому и мокрому термометрам следует измерять в точке, которая соответствует параметрам воздуха, входящего в испытуемый воздуховод. Приборы должны быть экранированы от излучения нагретых поверхностей.

Мокрый термометр должен быть расположен в потоке воздуха со скоростью хотя бы $3 \text{ м}\cdot\text{с}^{-1}$. Оплетка должна быть чистой, в хорошем контакте с грушей и поддерживаться чистой водой. Относительная влажность может быть измерена с помощью прибора, который имеет точность $\pm 2 \%$.

6.3.4 Влияние скорости воздуха

Ошибка при измерении температуры будет увеличиваться, если чувствительный элемент для измерения температуры помещен в потоке воздуха, скорость которого превышает $60 \text{ м}\cdot\text{с}^{-1}$ по отношению к атмосферному воздуху (число Маха 0,15). Термометр, помещенный в рабочем воздуховоде, показывает среднюю температуру, между температурой заторможенного потока и статической температурой, но ближе к температуре заторможенного потока.

Если скорость воздуха равна $25 \text{ м}\cdot\text{с}^{-1}$, разница между температурой заторможенного потока и статической температурой равна $0,31 \text{ }^\circ\text{C}$; для скорости $35 \text{ м}\cdot\text{с}^{-1}$, та же разница составляет $0,61 \text{ }^\circ\text{C}$; а для скорости $50 \text{ м}\cdot\text{с}^{-1}$ разница равна $1,24 \text{ }^\circ\text{C}$.

Если показания снимают в сечении, где скорость меньше $25 \text{ м}\cdot\text{с}^{-1}$, измеренная температура равняется и температуре заторможенного потока, и статической температуре.

Поэтому рекомендуется измерение температуры заторможенного потока проводить в сечениях вверх по потоку от входа в вентилятор или от испытуемого воздуховода, а также в сечении, где скорость воздуха находится между нулем и $25 \text{ м}\cdot\text{с}^{-1}$, или во входной камере.

Для того, чтобы измерить среднюю температуру заторможенного потока, один или несколько чувствительных элементов должны быть помещены в выбранном сечении на вертикальном диаметре, на различной высоте симметрично от центра. Чувствительные элементы должны быть экранированы от излучения нагретых поверхностей.

Если невозможно выполнить данные требования, то чувствительные элементы могут быть размещены внутри воздуховода на горизонтальном диаметре на расстоянии, по крайней мере, 100 мм от стенки или на расстоянии 1/3 диаметра воздуховода в зависимости от того, что меньше.

6.4 Определение плотности

6.4.1 Плотность воздуха в испытательном помещении

Плотность воздуха в испытательном помещении, ($\text{кг}\cdot\text{м}^{-3}$) вычисляют по формуле

$$\rho_a = \frac{3,484 (p_a - 0,378 p_v)}{1000 (273,15 + t_a)}$$

Однако при испытаниях со стандартизированным или подобным воздуховодами влиянием водяных паров обычно пренебрегают. При температурах ниже $23 \text{ }^\circ\text{C}$ допускается использовать следующее упрощенное выражение с ошибкой, не превышающей $\pm 0,5 \%$.

$$\rho_a = \frac{3,484 p_a}{1000 (273,15 + t_a)}$$

Последнее выражение может также использоваться при испытаниях вентилятора в месте эксплуатации, если доля влажного воздуха составляет меньше, чем $1,5 \%$ массы.

6.4.2 Средняя плотность воздуха в сечении воздуховода

Средняя плотность воздуха в сечении x , где среднее избыточное давление p_{ax} , в паскалях и средняя температура в градусах Цельсия t_x может быть вычислена для высоких давлений по ISO 5801.

6.4.3 Определение давления насыщенного пара

Давление насыщенного пара в паскалях вычисляют по формуле:

$$p_v = p_{sat} - p_a A_w (t_a - t_w),$$

где p_{sat} — давление насыщенного пара при температуре по мокрому термометру t_w ;

t_a — температура по сухому термометру;

$A_w = 6,66 \cdot 10^{-4} \text{ } ^\circ\text{C}^{-1}$, если t_w между $0 \text{ } ^\circ\text{C}$ и $150 \text{ } ^\circ\text{C}$;

$A_w = 5,94 \cdot 10^{-4} \text{ } ^\circ\text{C}^{-1}$, если t_w меньше $0 \text{ } ^\circ\text{C}$.

В таблице 1 указаны значения давления насыщенного пара p_{sat} с шагом $0,5 \text{ } ^\circ\text{C}$ от контакта воды или льда с воздухом в диапазоне температур от минус $4,0 \text{ } ^\circ\text{C}$ до плюс $49,5 \text{ } ^\circ\text{C}$. Относительная влажность воздуха h_u также может быть непосредственно измерена, чтобы получить:

$$p_v = h_u (p_{\text{sat}})_{t_a},$$

где $(p_{\text{sat}})_{t_a}$ — давление насыщенного пара при температуре по сухому термометру t_a , указанное в таблице 1 с использованием t_a вместо t_w .

6.5 Измерение скорости вращения

6.5.1 Скорость вала вентилятора

Скорость вращения вала вентилятора следует измерять с постоянными интервалами во время испытаний в каждой точке характеристики, для того чтобы убедиться в том, что отклонение средней скорости вращения во время испытаний не превышает $\pm 0,5 \%$. Ни один из используемых приборов не должен значительно воздействовать на скорость вращения при испытаниях вентилятора.

6.5.2 Примеры возможных методов

6.5.2.1 Цифровой счетчик, измеряющий обороты за период измерений

Число измеренных импульсов за период измерений должно быть не менее 1000. Отметчик времени должен запускаться автоматически включением и выключением счетчика и задержка по времени должна быть не более $0,25 \%$ времени, нужного для расчета суммарного числа импульсов.

6.5.2.2 Счетчик оборотов

Не должно быть проскальзывания и время измерений за период должно быть не менее 60 с на измерение.

6.5.2.3 Прямое измерение механическим или электрическим тахометром

Не должно быть проскальзывания и должна быть выполнена тарировка до и после испытаний. Минимальное деление шкалы такого прибора должно быть не более $0,25 \%$ измеряемой скорости.

6.5.2.4 Стробоскоп

Должен быть откалиброван в соответствии со стандартным вращением до и после использования, если только не применяется источник, частота которого известна или измеряется с точностью $\pm 0,25 \%$.

6.5.2.5 Частотомер

Если вентилятор соединен напрямую с синхронным или асинхронным двигателем, то для измерения сетевой частоты и в последнем случае также для вычисления частоты проскальзывания частотомер должен иметь погрешность не более $0,5 \%$. Также, допускается использовать цифровой прибор более низкого класса с меньшей погрешностью. Прибор для определения частоты проскальзывания следует использовать так, чтобы обеспечить непосредственный подсчет с погрешностью, не превышающей $\pm 0,25 \%$ скорости вращения вала.

7 Определение давления вентилятора

7.1 Положение плоскости измерения давления

7.1.1 Для определения давления, создаваемого вентилятором, статическое давление следует измерять в плоскостях, расположенных достаточно близко ко входу и/или выходу вентилятора, чтобы вычисляемые в соответствии с известными коэффициентами трения потери давления между плоскостями измерения и вентилятором не приводили к чрезмерному увеличению ошибки при определении давления вентилятора. Коэффициенты трения для гладких вентиляционных каналов указаны в приложении D.

7.1.2 Перед началом испытаний в измерительном сечении должна быть проверена равномерность распределения давления. Следующие четыре случая возможны:

а) если разница в давлении между любыми из четырех мерных отверстий, соответствующих 7.2.2.2, менее чем 5% среднеарифметического значения, то эти мерные отверстия могут быть соединены общей трубой, как показано на рисунке 2, и давление, измеренное таким образом, можно считать средним;

b) если разница между любым из измерений в этих четырех мерных отверстиях более 5 %, но менее 10 % среднеарифметического значения, то мерные отверстия должны быть заменены на трубки Пито. Они должны быть размещены в воздуховоде в местах, определенных и указанных в 7.2.2.4. При условии, что разница между показаниями каждой из этих трубок и их среднеарифметическим менее 10 %, четыре отдельные трубки Пито могут быть соединены, как указано в 7.2.2.2, и измеренное давление можно считать средним;

c) если разница между любым показанием от этих четырех трубок Пито и среднеарифметическим более 10 %, но менее 15 %, то необходимо измерить давления во всем сечении в соответствии с требованиями 6.2.1 и расположением точек, указанных в пункте 8.4. Должно быть взято среднеарифметическое всех показаний;

d) если разница между любым из измерений в сечении и среднеарифметическим по всем измерениям превышает 15 % среднего, то плоскость измерения давления должна быть признана неприемлемой для измерений.

Способ, описанный в перечислении c), может быть также использован в перечислениях a) и b).

7.1.3 Если подходящая плоскость, близкая к вентилятору, с необходимой «длиной для испытаний» была выбрана для измерения расхода воздуха, то она может быть также использована для измерения давления. Другие плоскости для измерения давления должны находиться на расстоянии не ближе $1,5 D_0$ от входа и не ближе $5 D_0$ от выхода из вентилятора (см. рисунок 3). Эти расстояния могут быть меньше, если доказана равномерность потока в выбранных сечениях. Плоскость для измерения давления должна находиться на расстоянии $5 D_0$ вниз по потоку от любого изгиба, расширения или сужения воздуховода, которые могут вызывать отрыв течения или каким-либо другим образом влиять на равномерность распределения давления. Вентилятор следует испытывать, включая все элементы, такие как входные коробки, клапаны, диффузоры и др. Во всех случаях в плоскости, выбранной для измерений давления, средняя скорость воздуха могла быть определена либо вычислениями по другим измерениям, либо прямым измерением поля скоростей.

7.1.4 Если вентилятор своим входом или выходом присоединен непосредственно к испытательной камере, то плоскость измерения давления должна находиться как можно ближе к торцу испытательной камеры так, чтобы точки измерения давления находились в «мертвой зоне», где нет значительной скорости воздуха.

7.2 Измерение давления вентилятора

7.2.1 Общие положения

Необходимо обратить особое внимание и убедиться, что измерения статического давления на сторонах входа и выхода из вентилятора выполняются относительно атмосферного давления или относительно существующего давления в помещении, где проводят испытания. Если это невозможно, следует использовать метод, описанный в 7.2.3.4.

7.2.2 Измерение статического давления вентилятора в месте эксплуатации

7.2.2.1 Данные измерения следует проводить с использованием манометров, как описано в 6.1.2—6.1.4, с использованием мерных отверстий в стенке или с определением статического давления по трубке Пито, как описано в 7.1.2.

7.2.2.2 При условии достаточно равномерного потока (см. перечисление a) 7.1.2) без закрутки или отрыва статическое давление может быть измерено с использованием четырех мерных отверстий (см. рисунок 2), равномерно распределенных по периметру цилиндрического вентиляционного канала (и в середине сторон в случае прямоугольного вентиляционного канала) (см. рисунок 4), при условии, что мерные отверстия сделаны заподлицо и не имеют неровностей внутри, а также при условии, что стенки вентиляционного канала гладкие, чистые и не имеют шероховатостей или перегибов (см. рисунок 5).

7.2.2.3 Следует убедиться, что во всех трубках и соединениях нет утечек и засорения.

Перед началом выполнения любой серии экспериментов давление в каждом из четырех мерных отверстий должно быть измерено отдельно при максимальной производительности. Если какое-то из четырех измерений находится вне диапазона, равного 5 % нормированного давления вентилятора, то мерные отверстия и соединения с манометром должны быть проверены на дефекты и, если они не обнаружены, необходимо проверить равномерность потока.

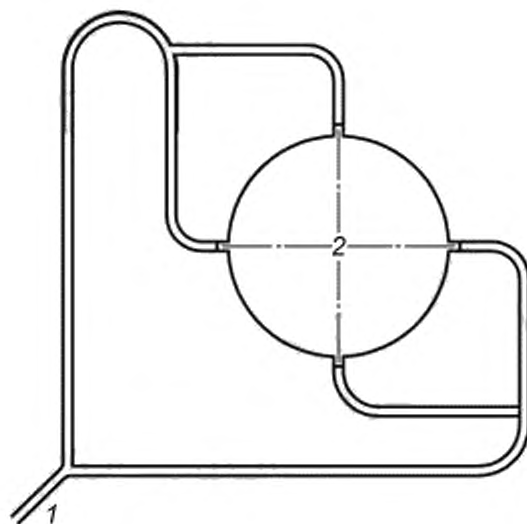
Т а б л и ц а 1 — Давление насыщенного водяного пара $p_{\text{нат}}$ как функция температуры мокрого термометра t_w

Температура, t_w , °C	Давление насыщенного водяного пара $p_{\text{нат}}$, гПа									
	0,0	0,1	0,2	0,3	0,4	0,5	0,6	0,7	0,8	0,9
-4	4,55	4,51	4,48	4,44	4,41	4,37	4,35	4,31	4,28	4,24
-3	4,89	4,87	4,83	4,79	4,76	4,72	4,68	4,65	4,61	4,59
-2	5,28	5,24	5,20	5,16	5,12	5,08	5,04	5,01	4,97	4,93
-1	5,68	5,64	5,60	5,56	5,52	5,47	5,44	5,39	5,36	5,32
0	6,11	6,07	6,03	5,97	5,93	5,89	5,84	5,80	5,76	5,72
0	6,11	6,16	6,19	6,24	6,29	6,33	6,37	6,43	6,47	6,52
+1	6,56	6,61	6,67	6,71	6,76	6,80	6,85	6,91	6,96	7,00
+2	7,05	7,11	7,16	7,21	7,25	7,31	7,36	7,41	7,47	7,52
+3	7,57	7,63	7,68	7,73	7,79	7,85	7,91	7,96	8,01	8,08
+4	8,13	8,19	8,24	8,31	8,36	8,43	8,48	8,53	8,60	8,65
+5	8,72	8,79	8,84	8,91	8,96	9,03	9,09	9,16	9,21	9,28
+6	9,35	9,41	9,48	9,53	9,61	9,68	9,75	9,81	9,88	9,95
+7	10,01	10,08	10,15	10,23	10,29	10,36	10,43	10,51	10,57	10,65
+8	10,72	10,80	10,87	10,95	11,01	11,09	11,17	11,24	11,32	11,40
+9	11,48	11,55	11,63	11,71	11,79	11,87	11,95	12,03	12,11	12,19
+10	12,27	12,36	12,44	12,52	12,61	12,69	12,77	12,87	12,95	13,04
+11	13,12	13,21	13,29	13,39	13,47	13,56	13,65	13,75	13,84	13,93
+12	14,01	14,11	14,20	14,29	14,39	14,48	14,59	14,68	14,77	14,87
+13	14,97	15,07	15,17	15,27	15,36	15,47	15,57	15,67	15,77	15,88
+14	15,97	16,08	16,19	16,29	16,40	16,51	16,61	16,72	16,83	16,93
+15	17,04	17,16	17,27	17,37	17,49	17,60	17,72	17,83	17,96	18,05
+16	18,17	18,29	18,41	18,52	18,64	18,76	18,88	19,00	19,12	19,25
+17	19,37	19,49	19,61	19,73	19,87	19,99	20,12	20,24	20,37	20,51
+18	20,63	20,76	20,89	21,03	21,16	21,29	21,43	21,56	21,69	21,83
+19	21,96	22,11	22,24	22,39	22,52	22,67	22,80	22,95	23,09	23,23
+20	23,37	23,52	23,67	23,81	23,96	24,11	24,25	24,41	24,56	24,71
+21	24,87	25,01	25,17	25,32	25,48	25,64	25,80	25,95	26,11	26,27
+22	26,43	26,60	26,76	26,92	27,08	27,25	27,41	27,59	27,75	27,92
+23	28,09	28,25	28,43	28,60	28,77	28,95	29,12	29,31	29,48	29,65
+24	29,84	30,01	30,19	30,37	30,66	30,75	30,92	31,11	31,29	31,48
+25	31,68	31,87	32,05	32,24	32,44	32,63	32,83	33,01	33,21	33,41
+26	33,61	33,81	34,01	34,21	34,41	34,61	34,83	35,03	35,24	35,44
+27	35,65	35,87	36,08	36,28	36,49	36,71	36,93	37,15	37,36	37,57
+28	37,80	38,03	38,24	38,47	38,69	38,92	39,15	39,37	39,60	39,83
+29	40,05	40,29	40,52	40,76	41,00	41,23	41,47	41,71	41,95	42,19
+30	42,43	42,68	42,92	43,17	43,41	43,67	43,92	44,17	44,43	44,68
+31	44,93	45,19	45,44	45,71	45,96	46,23	46,49	46,75	47,01	47,28
+32	47,56	47,83	48,09	48,37	48,64	48,92	49,19	49,47	49,75	50,03
+33	50,31	50,60	50,88	51,16	51,45	51,73	52,03	52,32	52,61	52,91
+34	53,20	53,51	53,80	54,11	54,40	54,71	55,01	55,32	55,63	55,93
+35	56,24	56,55	56,87	57,17	57,49	57,81	58,13	58,45	58,77	59,11
+36	59,43	59,76	60,08	60,41	60,75	61,08	61,41	61,75	62,08	62,43
+37	62,77	63,11	63,45	63,80	64,15	64,49	64,85	65,20	65,56	65,91
+38	66,27	66,63	66,99	67,35	67,72	68,08	68,45	68,83	69,19	69,56
+39	69,95	70,32	70,69	71,07	71,45	71,84	72,23	72,61	73,00	73,39
+40	73,79	74,17	74,57	74,97	75,37	75,77	76,17	76,59	76,99	77,40
+41	77,81	78,23	78,64	79,05	79,47	79,89	80,32	80,73	81,16	81,69
+42	82,03	82,45	82,89	83,32	83,76	84,20	84,64	85,08	85,53	85,97
+43	86,43	86,88	87,33	87,79	88,25	88,71	89,17	89,64	90,11	90,57
+44	91,04	91,52	91,99	92,47	92,95	93,43	93,91	94,40	94,88	95,37
+45	95,87	96,36	96,85	97,35	97,85	98,36	98,85	99,36	99,88	100,39
+46	100,89	101,41	101,93	102,45	102,97	103,51	104,04	104,57	105,09	105,63
+47	106,17	106,71	107,25	107,79	108,33	108,89	109,44	109,99	110,55	111,11
+48	111,67	112,23	112,80	113,37	113,93	114,51	115,08	115,65	116,24	116,83
+49	117,41	118,00	118,59	119,17	119,79	120,37	120,99	121,57	122,19	122,80

7.2.2.4 В плоскости измерения давления в цилиндрическом воздуховоде должно быть выбрано не менее четырех точек, равномерно и симметрично расположенных относительно оси, на расстоянии примерно $1/8$ диаметра воздуховода от стенки или, в случае прямоугольного воздуховода $1/8$ ширины воздуховода от стенки в центре каждой стороны. При установившемся течении статическое давление измеряют в каждой точке и усредняют.

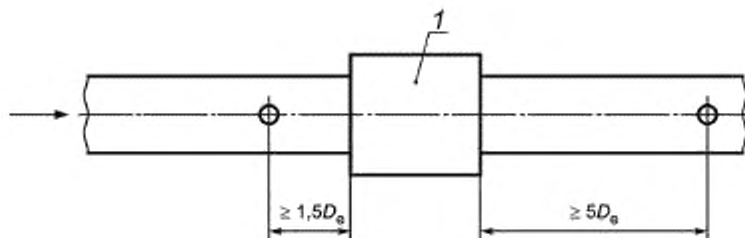
7.2.2.5 При расположении плоскости измерения давления, близкой к входу или выходу из вентилятора в камере, статическое давление допускается измерять с помощью как мерных отверстий в стенке, так и трубки Пито для передачи статического давления к манометру.

7.2.3 Различия между типами установок



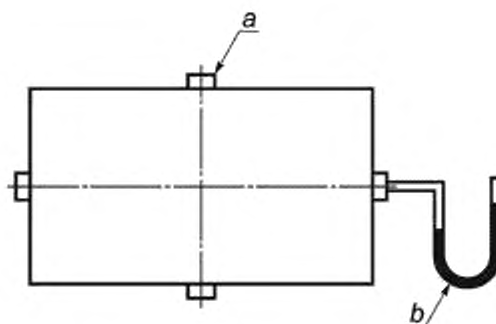
1 — к манометру; 2 — воздуховод

Рисунок 2 — Соединение мерных отверстий для получения среднего статического давления в цилиндрическом воздуховоде (показано подключение к одному общему манометру)



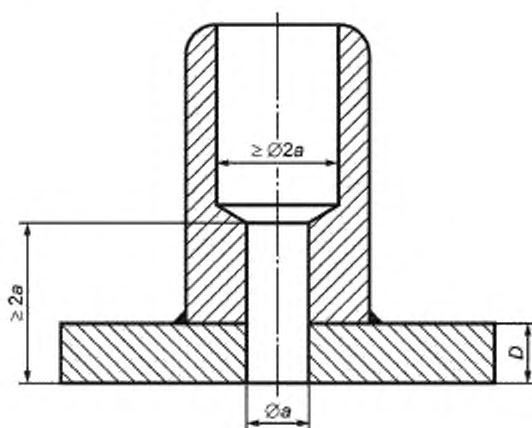
1 — вентилятор

Рисунок 3 — Положение плоскостей измерения давления при испытаниях вентилятора в месте эксплуатации



a — не менее четырех отверстий, расположенных под углом 90° друг к другу, в середине каждой стенки; *b* — необходимо измерить статическое давление в каждом мерном отверстии. Используют среднее значение измерений как статическое давление в плоскости

Рисунок 4 — Положение мерных отверстий для получения среднего статического давления в прямоугольном вентиляционном канале (показано раздельное подключение манометров)



D — толщина стенки воздуховода

Рисунок 5 — Устройство мерных отверстий в стенке

7.2.3.1 Общие положения

ISO 5801 приводит четыре типа установок, в соответствии с которыми можно получать различные характеристики вентилятора:

- тип А: свободный вход, свободный выход;
- тип В: свободный вход, воздуховод на выходе;
- тип С: воздуховод на входе, свободный выход;
- тип D: воздуховод на входе и на выходе.

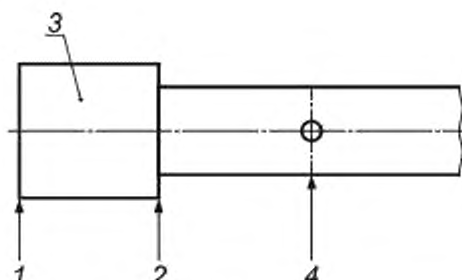
При испытаниях необходимо убедиться, что в установках типов А и В входы действительно свободны. Нарушение этого условия может привести к дополнительному неучтенному сопротивлению. Требования к необходимому свободному пространству приведены в ISO 5801.

7.2.3.2 Установка типа А

Настоящий стандарт описывает методы измерения производительности и давления для испытания вентиляторов, установленных в вентиляционных каналах на месте эксплуатации и, следовательно, установки типа А нехарактерны в этом случае.

7.2.3.3 Установка типа В

Если вентилятор установлен в качестве нагнетающего вентилятора по схеме В (см. рисунок 6), среднее давление в выбранном сечении на выходе из вентилятора следует измерять по манометру в соответствии с 7.2.2.



3 — вентилятор

Рисунок 6 — Установка типа В

Измеряемое (или эффективное) давление вентилятора p_F в этом случае определяется как избыточное давление торможения $p_{\text{esg}2}$ на выходе из вентилятора минус избыточное давление торможения $p_{\text{esg}1}$ на входе в вентилятор (в этом случае ноль).

Избыточное давление торможения $p_{\text{esg}1}$ вычисляют по формуле

$$p_{\text{esg}2} = p_{e2} + p_{d2}(F_{M2}),$$

где коэффициент Маха F_{Mx} в любом сечении x вычисляют по формуле

$$F_{Mx} = 1 + \frac{Ma_x^2}{4} + \frac{Ma_x^4}{40} + \frac{Ma_x^6}{1600} + \dots$$

А значение местного числа Маха Ma_x в любом сечении вычисляют по формуле

$$Ma_x = \frac{q_m}{\sqrt{kR_W(t_x + 273,15)}} \cdot \frac{1}{p_x A_x}.$$

Если воздух можно считать несжимаемым ($p_F \leq 2000$ Па, $Ma_2 \leq 0,15$ или по соглашению между испытателем и заказчиком), то $F_{M2} = F_{M4} = 1$ и применим следующий метод.

Избыточное давление p_{e2} на выходе вентилятора вычисляют сложением потерь на трение $(\zeta_{2-4})_4 p_{d4}$ в выходном участке канала и избыточного давления p_{e4} (смотрите приложение D) в измерительном сечении на выходе из вентилятора. Должна быть введена также поправка для разницы площадей в поперечных сечениях, если она свыше 7 %.

Статическое давление p_{e2} вычисляют по формуле

$$p_{e2} = p_{e4} - p_{d2} \left[1 - \left(\frac{A_2}{A_4} \right)^2 \right] + (\zeta_{2-4})_4 p_{d4}.$$

Обычное динамическое давление в любом сечении x воздуховода вычисляют по формуле

$$p_{dx} = p_x \frac{v_{mx}^2}{2} = \frac{1}{2p_x} \left[\frac{q_m}{A_x} \right]^2,$$

где $p_x = p_2 = p_4 = p_a = \frac{p_a}{R_W(t_a + 273,15)}$.

Полное давление вентилятора p_F вычисляют по формуле

$$p_F = p_{esg2} - p_{esg1} = p_{esg2};$$

$$p_{esg2} = p_{e4} - p_{d2} \left[1 - \left(\frac{A_2}{A_4} \right)^2 \right] + (\zeta_{2-4})_4 p_{d4} + p_{d2} = p_{e4} + p_{d4} [1 + (\zeta_{2-4})_4],$$

$$\text{где } (\zeta_{2-4})_4 = \left[\frac{\lambda}{D_{h4}} \right] L_{2-4}$$

Статическое давление вентилятора p_{sF} вычисляют по формуле

$$p_{sF} = p_{e2} - p_{esg1} = p_{e2}.$$

Пример — $p_{esg1} = 0$ Па; $p_{e4} = 932$ Па; $p_{d4} = 60$ Па; $v_{m2} = 10 \frac{\text{м}}{\text{с}}$; $F_{M2} = 1$; $p_a = 1,2 \frac{\text{кг}}{\text{м}^3}$; $p_{d2} = 60$ Па;

$$(\zeta_{2-4})_4 = 0,35; A_2 = A_4.$$

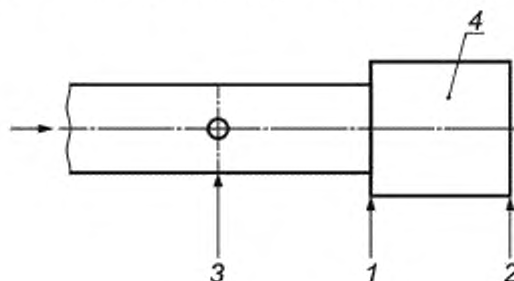
Тогда $p_F = 932 - 0 + 0,35 \times 60 + 60 \times 1,0 = 1013$ Па.

Если $p_F \geq 2000$ Па и/или $Ma_2 > 0,15$, применяют методы, описанные в ISO 5801:1997 (пункты 14.4.1—14.9.1 и подраздел 33).

7.2.3.4 Установка типа С

В случае, если вентилятор установлен в качестве вытяжного вентилятора по схеме С (см. рисунок 7), среднее избыточное давление в исследуемом сечении на входе в вентилятор следует измерять в соответствии с 7.2.2.

Измеряемое (или эффективное) давление в этом случае определяется как статическое давление вентилятора p_{sF} , определяемое как избыточное давление торможения p_{esg2} на выходе из вентилятора (в этом случае 0) минус избыточное давление торможения p_{esg1} на входе вентилятора.



4 — вентилятор

Рисунок 7 — Установка типа С

Избыточное давление торможения p_{esg1} вычисляют по формуле

$$p_{esg1} = p_{e1} + p_{d1}(F_{Mx}),$$

где F_{Mx} — коэффициент числа Маха в любом сечении x , вычисляемый по формуле

$$F_{Mx} = 1 + \frac{Ma_x^2}{4} + \frac{Ma_x^4}{40} + \frac{Ma_x^6}{1600} + \dots$$

Ma_x — значение местного числа Маха в любом сечении, вычисляемое по формуле

$$Ma_x = \frac{q_m}{p_x A_x} \cdot \frac{1}{\sqrt{k R_W (t_x + 273,15)}}.$$

Если воздух можно считать несжимаемым ($p_F \leq 2000$ Па, $Ma_2 \leq 0,15$ или по соглашению между испытателем и заказчиком), то $F_{M1} = F_{M3} = 1$ и применяют следующий метод.

Избыточное давление p_{e1} на входе вентилятора определяется вычитанием потерь давления на трение $(\zeta_{3-1})_1 p_{d1}$ (приложение D) из избыточного давления в измерительном сечении на входе в вентилятор. Допускается поправка для любой разницы в площадях поперечных сечений в двух плоскостях до 14 %.

Формула для избыточного давления p_{e1}

$$p_{e1} = p_{e3} - p_{d1} \left[1 - \left(\frac{A_1}{A_3} \right)^2 \right] - (\zeta_{3-1})_3 p_{d1},$$

где

$$(\zeta_{3-1})_3 = \left[\frac{\lambda}{D_h} \right] L_{3-1} \text{ и } (\zeta_{3-1})_1 = (\zeta_{3-1})_3 \left(\frac{A_1}{A_3} \right)^2.$$

Обычное динамическое давление в любом месте x в воздуховоде вычисляют по формуле

$$p_{dx} = \rho_x \frac{v_{mx}^2}{2} = \frac{1}{2\rho_x} \left[\frac{q_m}{A_x} \right]^2,$$

где $\rho_x = \rho_2 = \rho_4 = \rho_a = \frac{p_a}{R_w (t_a + 273,15)}$,

и статическое давление вентилятора p_{sF} вычисляют по формуле

$$\begin{aligned} p_{sF} &= p_{e1} - p_{esg1} = -p_{esg1} \\ &= -p_{e3} + p_{d1} \left[1 - \left(\frac{A_1}{A_3} \right)^2 \right] + (\zeta_{3-1})_3 p_{d1} - p_{d1} \\ &= p_{e3} + p_{d1} \left[(\zeta_{3-1})_1 - \left(\frac{A_1}{A_3} \right)^2 \right] \\ &= -p_{e3} + p_{d3} [(\zeta_{3-1})_3 - 1]. \end{aligned}$$

Давление вентилятора p_F вычисляют по формуле

$$p_F = p_{esg2} - p_{esg1} = p_{d2} - p_{esg1} = p_{sF} + p_{d2}.$$

П р и м е ч а н и е — p_{e3} будет отрицательным и численно большим, чем отрицательные члены выражения; следовательно p_{sF} будет положительным.

Пример — $p_{e2} = 0$ Па; $p_{e3} = -1000$ Па; $v_{m1} = 10 \frac{\text{м}}{\text{с}}$; $F_{M2} = 1$; $p_a = 1,2 \frac{\text{кПа}}{\text{м}^3}$; $p_{d1} = 60$ Па; $A_1 = A_3$; $(\zeta_{3-1})_3 = (\zeta_{3-1})_1 = 0,2$.

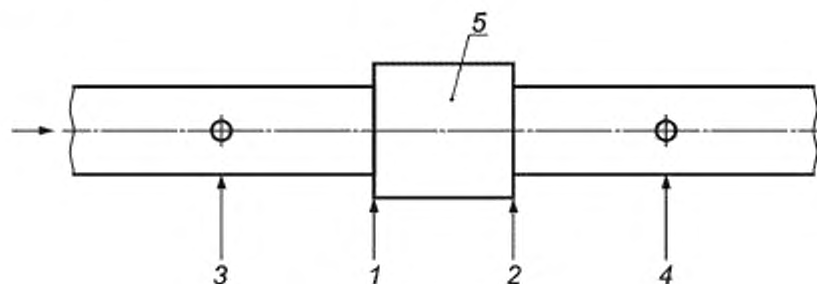
Тогда $p_F = 1000 + 0 + 0,2 \cdot 60 - 60 \cdot 1,0 = 952$ Па.

Если $p_F \geq 2000$ Па и/или $Ma_2 > 0,15$, следует применять методы, описанные в ISO 5801:1997 (пункты 14.4.1—14.9.1 и подраздел 34).

7.2.3.5 Установка типа D

В случае, если вентилятор встроен в вентиляционную систему по схеме D (см. рисунок 8), среднее избыточное давление в измерительных сечениях на выходе и входе вентилятора следует измерять в соответствии с 7.2.2.

Измеряемое давление в этом случае есть полное давление вентилятора, определяемое как избыточное давление торможения p_{esg2} на выходе из вентилятора минус избыточное давление торможения p_{esg1} на входе в вентилятор.



5 — вентилятор

Рисунок 8 — Установка типа D

Избыточное давление торможения $p_{\text{esg}2}$ вычисляют по формуле

$$p_{\text{esg}2} = p_{\text{e}2} + p_{\text{d}2}(F_{M2}).$$

Избыточное давление торможения вычисляют по формуле

$$p_{\text{esg}1} = p_{\text{e}1} - p_{\text{d}1}(F_{M1}),$$

где F_{M_x} — коэффициент числа Маха в любом сечении x , вычисляемый по формуле

$$F_{M_x} = 1 + \frac{Ma_x^2}{4} + \frac{Ma_x^4}{40} + \frac{Ma_x^6}{1600} + \dots$$

Ma_x — приблизительное значение местного числа Маха в этом сечении, вычисляемое по формуле

$$Ma_x \approx \frac{q_m}{\sqrt{p_x A_x}} \cdot \frac{1}{\sqrt{k R_{\text{W}} (t_x + 273,15)}}.$$

Если воздух можно считать несжимаемым ($p_F \leq 2000$ Па, $Ma_2 \leq 0,15$ или по соглашению между испытателем и заказчиком), то $F_{M1} = F_{M2} = F_{M3} = F_{M4} = 1$ и применяют следующий метод.

$$p_x = p_1 = p_2 = p_3 = p_4 = p_a = \frac{p_a}{R_{\text{W}} (t_a + 273,15)}.$$

Давление, создаваемое вентилятором, p_F вычисляют по формуле (см. 7.2.3.2 и 7.2.3.3)

$$\begin{aligned} p_{\text{sF}} &= p_{\text{esg}2} - p_{\text{esg}1} \\ &= p_{\text{e}2} + p_{\text{d}2} - p_{\text{e}1} - p_{\text{d}1} \\ &= p_{\text{e}4} - p_{\text{d}2} \left[1 - \left(\frac{A_2}{A_4} \right)^2 \right] + (\zeta_{2-4})_4 p_{\text{d}4} + p_{\text{e}2} - p_{\text{d}3} + p_{\text{d}1} \left[1 - \left(\frac{A_1}{A_3} \right)^2 \right] + (\zeta_{3-1})_1 p_{\text{d}1} - p_{\text{d}1} \\ &= p_{\text{e}4} + p_{\text{d}4} [1 + (\zeta_{2-4})_4] - p_{\text{e}3} + p_{\text{d}3} [(\zeta_{3-1})_3 - 1], \end{aligned}$$

где

$$(\zeta_{2-4})_4 = \left[\frac{\lambda}{D_{\text{h}4}} \right] L_{2-4};$$

$$(\zeta_{3-1})_3 = \left[\frac{\lambda}{D_{\text{h}4}} \right] L_{3-1}$$

$$\text{и } (\zeta_{3-1})_1 = (\zeta_{3-1})_3 \left(\frac{A_1}{A_3} \right)^2 \text{ (см. приложение D).}$$

Статическое давление вентилятора p_{sF} вычисляют по формуле

$$\begin{aligned} p_{\text{sF}} &= p_{\text{e}2} - p_{\text{esg}1} \\ &= p_{\text{esg}2} - p_{\text{d}2} - p_{\text{esg}1} \\ &= p_F - p_{\text{d}2}. \end{aligned}$$

Пример — (все давления — в паскалях)

$p_{e4} = 520$ Па; $p_{d4} = p_{d2} = 60$ Па; $p_{e3} = -390$ Па; $p_a = 1,2 \frac{\text{кг}}{\text{м}^3}$; $p_{d3} = p_{d1} = 50$ Па;

$$A_1 = A_3 \text{ и } A_2 = A_4; (\zeta_{2-4})_4 = 0,35; (\zeta_{3-1})_3 = (\zeta_{3-1})_1 = 0,26.$$

Тогда $p_F = 520 - 0 + 0,35 \times 60 + 60 \times 1,0 - (-390) + 0 + 0,26 \times 50 - 50 \times 1,0 = 954$ Па;

Если $p_F \geq 2000$ Па и/или $Ma_2 > 0,15$, то следует применять методы, описанные в ISO 5801:1997 (пункты 14.4.1—14.9.1 и подразделы 33,34,35).

7.2.3.6 Встроенные вентиляторы, используемые в шахтах

В случае шахтного вентилятора обычно нет возможности измерять избыточное давление в воздуховодах на каждой стороне вентилятора относительно внешнего давления; разницу избыточных давлений Δp_e между выходом и входом для такого вентилятора следует измерять следующим способом.

Избыточное давление Δp_{e3} в измерительном сечении на входе в вентилятор измеряют с помощью перемещаемого насадка относительно статического давления в центре измерительного сечения на выходе из вентилятора, который подключен к дифференциальному манометру (Δp_{e3} обычно отрицательное). Избыточное давление p_{e4} в измерительном сечении на выходе вентилятора относительно статического давления в центре измерительного сечения на входе вентилятора измеряют таким же образом (p_{e4} обычно положительное).

Избыточное давление p_{ec} в центральной точке измерительного сечения на выходе вентилятора определяется относительно избыточного давления в центральной точке измерительного сечения на входе вентилятора (p_{ec} обычно положительное).

Значение Δp_e вычисляют по следующей формуле

$$\Delta p_e = p_{e4} - p_{e3} - p_{ec}.$$

Давление вентилятора p_F вычисляют по следующей формуле

$$\begin{aligned} p_F &= p_{sg2} - p_{sg1} \\ &= \Delta p_e + p_{d4} - p_{d3} + (\zeta_{2-4})_4 p_{d4} + (\zeta_{3-1})_3 p_{d1}. \end{aligned}$$

Примечание — Предполагается, что скорости в шахтных воздуховодах невысокие и $Ma < 0,1$.

8 Определение расхода

8.1 Выбор метода измерений

Расход в сечении воздуховода может быть измерен двумя способами: либо определением скорости в различных точках этого сечения и вычислением средней скорости; либо измерением перепада давлений в расходомерных устройствах, таких как измерительная диафрагма, труба Вентури, сопла. Выбор метода измерений должен быть основан на следующем соображении.

а) измерения, производимые определением поля скоростей, могут требовать много времени и аккуратной работы, но во многих случаях это единственные подходящие методы. Желательно предварительно провести измерения для определения условий (количество измерений и продолжительность наблюдения), при которых следует проводить данные измерения;

б) расходомерные устройства позволяют легко получить повторяемый результат измерений среднего по времени значения расхода, даже если их проводят разные люди в разное время. Их использование, в частности, ограничивается их собственным сопротивлением, требуемой длиной прямого участка воздуховода и необходимостью использования воздуховодов круглого сечения.

8.2 Выбор сечения для измерений

8.2.1 Отсутствие закрутки и прямолинейность потока

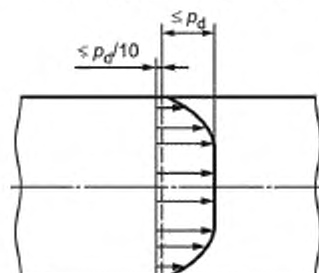
Сечение для измерения расхода следует выбирать так, чтобы в нем не было значительной закрутки потока, а также чтобы линии тока в нем были почти параллельны и очень близки к направлению, перпендикулярному к плоскости измерений.

В случаях, когда сложно удовлетворить этим условиям, разрешается добавить спрямляющее устройство перед плоскостью измерений по соглашению между сторонами. Это устройство следует располагать относительно плоскости измерений так, чтобы поток был почти осевым и свободным от закрутки в этой плоскости измерений. Это устройство не должно влиять на условия входа и выхода из вентилятора. Разрешается также изменять воздуховод на ограниченной длине посредством внутренней облицовки, например, для улучшения формы сечения, в котором проводят измерения.

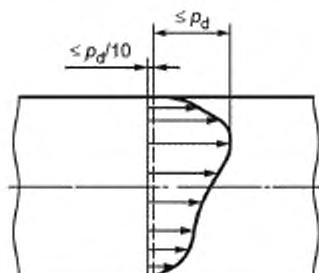
В случае, если нет возможности найти плоскость, удовлетворяющую указанным выше условиям, плоскость для измерения расхода следует выбрать по общему соглашению, но следует помнить, что это повлияет на точность измерений.

8.2.2 Допустимое распределение скорости

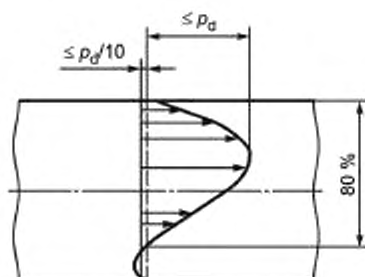
Распределение скорости должно быть равномерным во всем сечении. Равномерность распределения считают приемлемой, если в более 75 % измерений динамическое давление больше, чем 1/10 максимального значения p_d (см. рисунок 9).



а) Идеальное распределение p_d

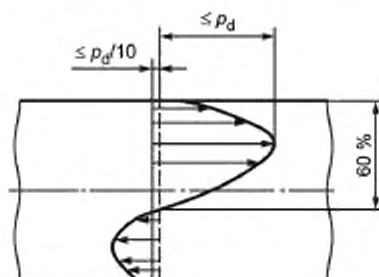


б) Хорошее распределение p_d



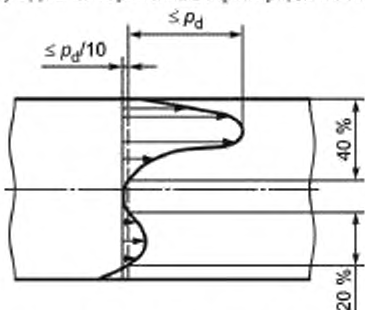
Примечание — Более 75 % измерений p_d больше, чем $p_{dmax}/10$ (неприемлемо для течения на входе в вентилятор или во входные коробки).

с) Удовлетворительное распределение p_d



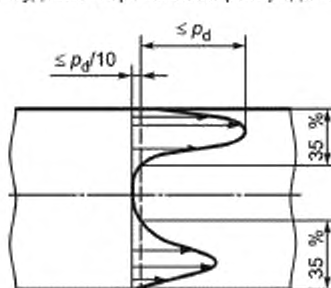
Примечание — Менее 75 % измерений p_d больше, чем $p_{dmax}/10$ (неприемлемо для течения на входе в вентилятор или во входные коробки).

д) Неудовлетворительное распределение p_d



Примечание — Менее 75 % измерений p_d больше, чем $p_{dmax}/10$ (не приемлемо для течения на входе в вентилятор или во входные коробки).

е) Неудовлетворительное распределение p_d



Примечание — Менее 75 % измерений p_d больше, чем $p_{dmax}/10$ (не приемлемо для течения на входе в вентилятор или во входные коробки).

ф) Неудовлетворительное распределение p_d

Рисунок 9 — Типичные распределения динамического давления, полученные при изменениях в сечениях воздуховодов вентиляционных установок

8.3 Определение расхода с помощью расходомерных устройств

Допускается применять стандартизированные расходомерные устройства, сконструированные и используемые в соответствии с ISO 5167-1, могут без предварительной калибровки при условии, что выполняются все требования для измерения максимального требуемого расхода. Это позволяет использовать числовые коэффициенты, приведенные в настоящем стандарте.

Допускается использовать расходомерные устройства с расположенными перед ними элементами, определенными в ISO 5167-1, но с прямыми участками, описанными в приложении С. без предварительной калибровки при условии, что выполняются все требования для измерения максимального требуемого расхода. Это позволяет использовать числовые коэффициенты, приведенные в настоящем стандарте. В настоящем стандарте предусмотрены требования, изложенные в приложении С.

Использование нестандартизированных расходомерных устройств допускается в случае, если производитель и потребитель договорились о выборе устройства и методе калибровки, который должен иметь ту же точность, что и стандартизированное устройство. Нестандартизированные расходомерные устройства, которые допускается использовать в этих случаях:

- а) на входе в канал: измерительная диафрагма, сопло, труба Вентури, плавный вход или конический вход, или насадок Борда;
- б) на выходе из канала: измерительная диафрагма, сопло, труба Вентури.

8.4 Определение расхода измерением поля скоростей

8.4.1 Общие рекомендации

8.4.1.1 Насколько это допустимо, средняя скорость должна быть достаточно высокой, чтобы была возможность использовать измерительные приборы в том диапазоне, где они имеют высокую точность.

8.4.1.2 Плоскость измерения следует располагать в любом подходящем прямолинейном участке, где поток, в основном осевой, симметричный, незакрученный и не имеет обратных токов. Эти требования исключают возможность искажения потока за счет изгибов, резких расширений или сужений, препятствий или самим вентилятором.

8.4.1.3 По возможности плоскость измерения следует выбирать на прямолинейных участках воздуховода постоянного сечения и свободных от любых препятствий, которые могут исказить поток в плоскости измерений. Длина прямого участка, называемого участком измерений, должна равняться хотя бы удвоенному гидравлическому диаметру D_h воздуховода.

Плоскость измерения расхода должна, если это возможно, находиться на расстоянии хотя бы $1,5 D_h$ от входа вентилятора в случае, если находится на стороне всасывания вентилятора, или хотя бы на расстоянии $5 D_h$ от выхода вентилятора, если находится на стороне нагнетания вентилятора.

Использование этих минимальных расстояний не всегда означает, что условия 8.4.1.2 выполнены.

В случае, если нет возможности выбрать плоскость измерений, удовлетворяющую этим условиям, ее положение должно быть выбрано общим соглашением между *партнерами*. В этом случае достоверность результатов является предметом взаимного согласия.

8.4.1.4 Достаточное число точек измерения в сечении должно быть выбрано с учетом и влияния стенок, и возможных изменений скорости в центральной части.

8.4.1.5 При определении расхода путем измерения поля скоростей расход должен поддерживаться постоянным во время проведения измерений.

Для этой цели необходимо предусмотреть сохранение следующих факторов постоянными на протяжении всего времени измерения:

- а) эквивалентная диафрагма или сопротивление воздуховода, обеспеченное другим способом;
- б) скорость вращения вентилятора;
- с) давление и температура среды в системе.

8.4.1.6 При измерениях динамического давления (или скорости) в условиях эксплуатации или в лабораторных условиях нередко обнаруживаются некоторые колебания показаний в одной и той же точке, хотя расход и сопротивление системы не меняются. Это происходит из-за природы турбулентного потока, вследствие чего возникают небольшие случайные изменения поля скоростей. По этой причине необходимо проводить хорошее визуальное усреднение показаний в каждой точке измерения не менее 15 с. Окончательный расход следует определять по площади воздуховода и средней по всем отдельно взятым показаниям скорости или по среднему значению из квадратных корней всех измерений динамического давления. Измерения следует повторить один или несколько раз до тех пор, пока значения расхода по двум удачным измерениям не будут отличаться более чем на 2 %. Среднее этих двух измерений следует тогда принять за окончательное значение.

8.4.2 Расположение точек измерения

8.4.2.1 Общие положения

Точка измерения должна быть расположена в канале с допуском, равным меньшему из следующих двух значений:

- a) — 0,05 y (y — расстояние от точки измерений до ближайшей стенки канала);
- b) — 0,005 L_p (L_p — внутренний размер канала, измеренный по перпендикуляру к ближайшей стенке вблизи точки измерения).

Если один или другой из этих допусков менее 1 мм, допуск должен составлять 1 мм.

8.4.2.2 Круглые сечения

Для круглых сечений берут средний диаметр, равным среднеарифметическому значению, по крайней мере, из трех измеренных диаметров с почти одинаковыми углами между ними. Если разница между двумя соседними диаметрами более 1%, число измеренных диаметров должно быть удвоено.

Размеры сечения канала в плоскости измерений следует определять с погрешностью менее 0,25 %.

Минимальное количество точек измерений — 24. Точки измерения следует располагать, не менее чем на трех диаметрах с тремя точками на радиусе в соответствии с условиями, заданными одним из следующих распределений: лог-Чебышева или лог-линейного.

Например, возможен выбор четырех диаметров с тремя точками измерений на радиусе (см. рисунок 10) или трех диаметров с четырьмя точками измерений на радиусе (см. рисунок 11).

В таблицах 2 и 3, дано расположение точек измерения на основании правил лог-Чебышева и лог-линейного, соответственно, а именно:

- для трех точек на радиусе (см. таблицу 2);
- для четырех точек на радиусе (см. таблицу 3).

Среднюю скорость в канале получают вычислением среднеарифметического значения скоростей, измеренных в каждой точке.

Объемный расход должен быть рассчитан умножением этой средней скорости на площадь сечения, вычисленную по среднему диаметру.

8.4.2.3 Кольцевые сечения непосредственно перед осевым вентилятором.

Измерение поля скоростей допускается использовать для определения расхода в кольцевых сечениях при выполнении следующих условий.

- a) число равномерно расположенных радиусов должно быть не менее шести;
- b) не менее четырех точек измерения должно быть распределено вдоль радиуса в соответствии с лог-линейным распределением.

Расположение точек измерения (см. рисунок 12) зависит от значения отношения диаметров D_a/D и задается по таблице 4 (для четырех точек на радиусе). Промежуточные положения точек измерения должны быть получены линейной интерполяцией данных, приведенных в таблице.

Среднюю скорость вычисляют как среднеарифметическое значение по всем скоростям, измеренным в сечении;

- c) расход следует определять умножением площади поперечного сечения на среднюю скорость,
- d) для определения площади сечения должны быть измерены внутренний диаметр и толщина e кольца с общей погрешностью 0,25 %.

Т а б л и ц а 2 — Три точки на радиусе

Точка	Лог-Чебышева, y/D	Лог-линейное, y/D
1	0,032	0,032
2	0,137	0,135
3	0,312	0,321
4	0,688	0,679
5	0,863	0,865
6	0,968	0,968

Т а б л и ц а 3 — Четыре точки на радиусе

Точка	Лог-Чебышева, y/D	Лог-линейное, y/D
1	0,024	0,021
2	0,100	0,117
3	0,194	0,184
4	0,334	0,345
5	0,666	0,655
6	0,806	0,816
7	0,900	0,883
8	0,976	0,979

Для того чтобы уменьшить возникающие ошибки, толщину кольца следует принимать как среднее значений измерений, проведенных минимум на четырех радиусах с равными углами между ними. Если два радиальных размера отличаются более чем на 1 %, число радиусов измерения должно быть удвоено. Внутренний диаметр следует рассчитывать из измерения соответствующего периметра. Площадь кольцевого сечения вычисляют по формуле

$$A = \pi(D_a + e)e.$$

8.4.2.4 Прямоугольные сечения

В случае прямоугольных сечений канала высоту и длину сечения измеряют вдоль линий, указанных на рисунке 13. Если разница между двумя соседними высотами или длинами более 1 %, число точек измерения в этом направлении следует удвоить. Средняя высота сечения должна быть принята как среднеарифметическое значение всех измеренных высот, а средняя длина как среднеарифметическое значение измеренных длин.

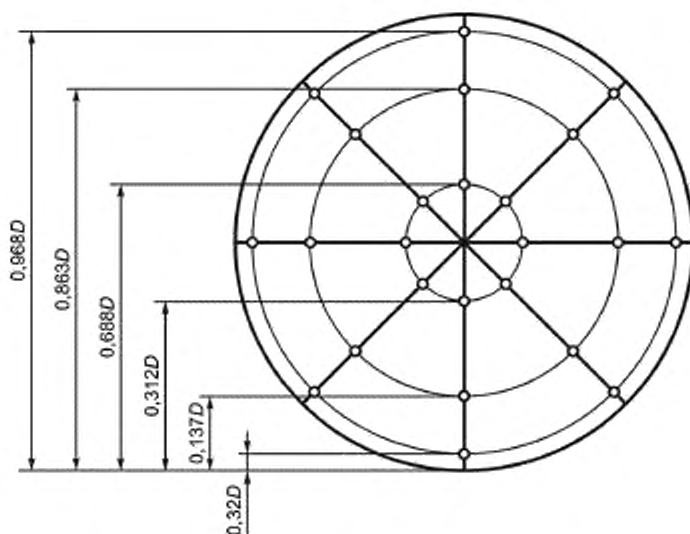
Площадь сечения должна быть вычислена как произведение средней высоты на среднюю длину.

Размеры канала, необходимые для вычисления площади измерительного сечения, должны быть определены с погрешностью менее чем 0,25 %.

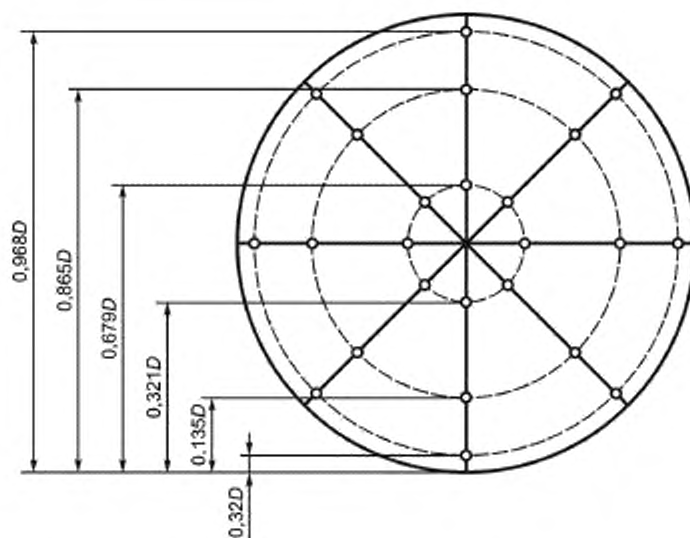
Число поперечных линий (параллельных малой стороне) и число точек измерения на поперечной линии должно быть не менее пяти. Рекомендуется увеличить число поперечных линий более пяти, если отношение сторон прямоугольника (отношение длины к высоте) сильно отличается от 1.

Точки измерения должны быть расположены на основании распределения лог-Чебышева, и в таблице 5 должно быть указано расположение этих точек измерения.

Объемный расход равен площади сечения, умноженной на среднеарифметическое значение скоростей, измеренных в различных точках.

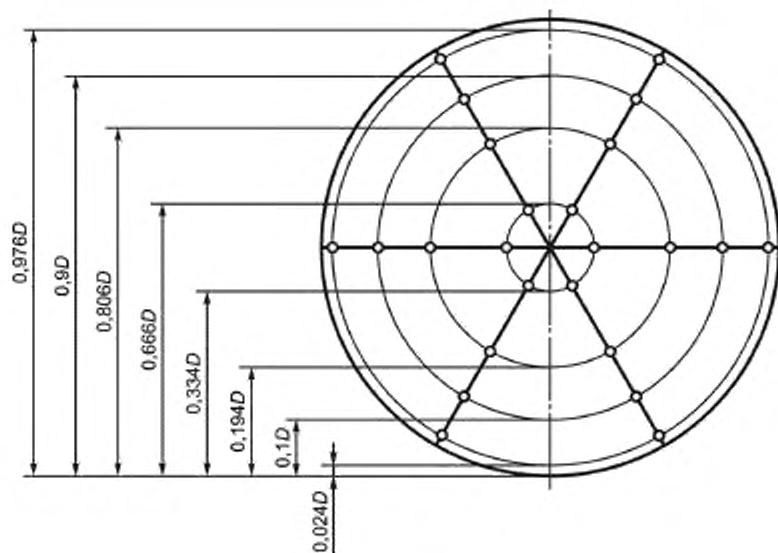


а) Распределение лог-Чебышева

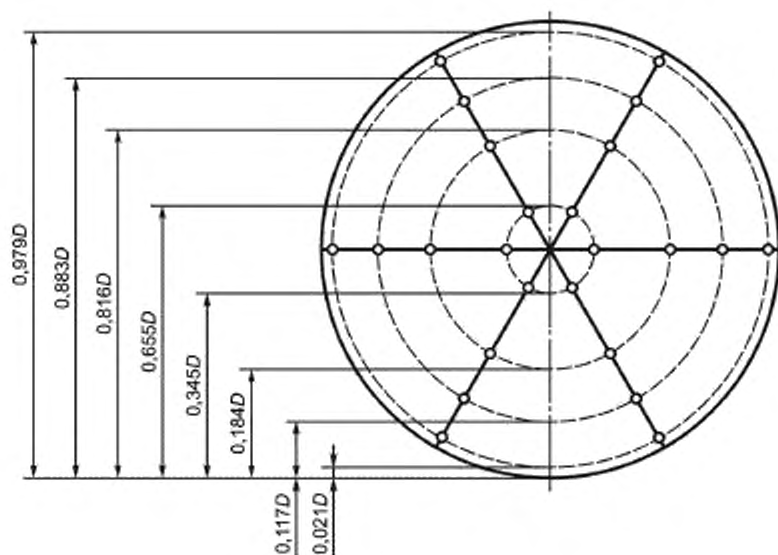


б) Распределение лог-линейное

Рисунок 10 — Расположение точек измерения в канале круглого сечения на четырех диаметрах с тремя точками измерения на радиусе



а) Распределение лог-Чебышева



б) Распределение лог-линейное

Рисунок 11 — Расположение точек измерения в канале круглого сечения на четырех диаметрах с четырьмя точками измерения на радиусе

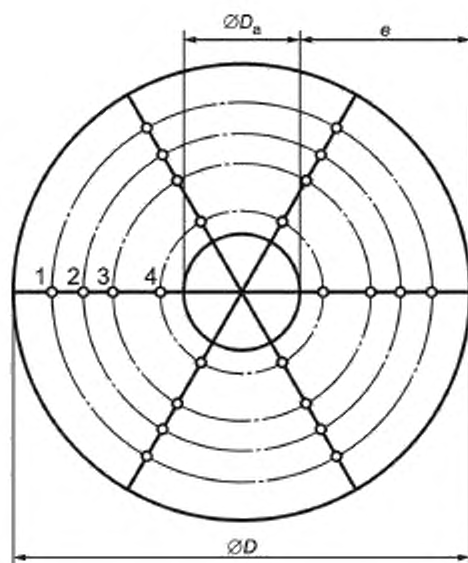


Рисунок 12 — Расположение точек измерения в кольцевом сечении канала на трех диаметрах с четырьмя точками измерения на радиусе

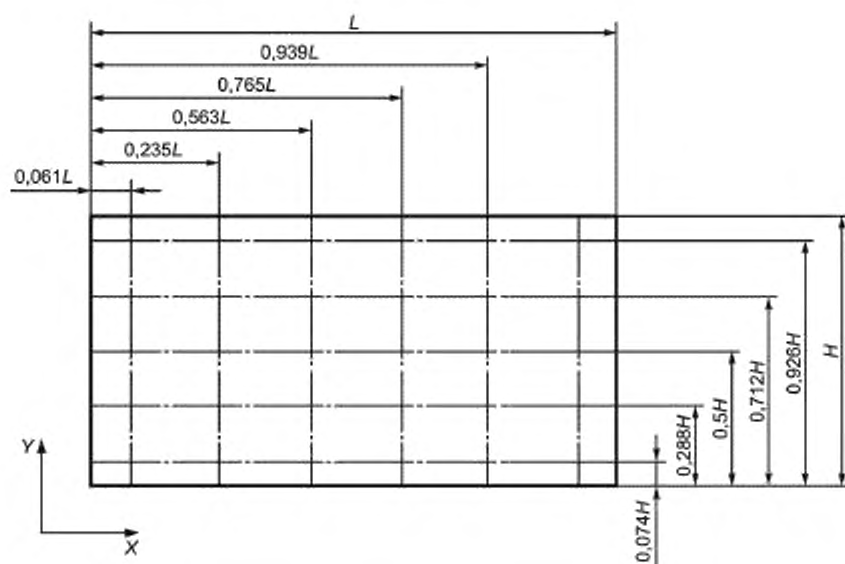


Рисунок 13 — Прямоугольное сечение канала с шестью поперечными линиями и пятью точками измерения на поперечной линии

Т а б л и ц а 4 — Распределение точек измерения в кольцевом сечении канала

D_a/D	Значения y/D для точек			
	1	2	3	4
0,05	0,0237	0,0973	0,2024	0,3498
0,1	0,0235	0,0965	0,2004	0,3452
0,15	0,0232	0,0951	0,1970	0,3362
0,20	0,0228	0,0932	0,1924	0,3240
0,25	0,0222	0,0908	0,1865	0,3097
0,30	0,0216	0,0879	0,1794	0,2936
0,35	0,0208	0,0844	0,1714	0,2761
0,40	0,0199	0,0804	0,1622	0,2575
0,45	0,0188	0,0761	0,1522	0,2382
0,50	0,0177	0,0712	0,1413	0,2182
0,55	0,0164	0,0659	0,1296	0,1976
0,60	0,0150	0,0604	0,1180	0,1767
0,65	0,0136	0,0538	0,1043	0,1554
0,70	0,0119	0,0472	0,0907	0,1337
0,75	0,0102	0,0402	0,0766	0,1119
0,80	0,0084	0,0329	0,0620	0,0898
0,85	0,0063	0,0251	0,0471	0,0676
0,90	0,0044	0,0171	0,0306	0,0452
0,95	0,0022	0,0087	0,0160	0,0226

Т а б л и ц а 5 — Распределение точек и линий в соответствии с правилом лог-Чебышева в канале прямоугольного сечения

Число поперечных линий или точек измерения на поперечной линии	Точка	Значение $\frac{x_1}{L}$ или $\frac{y_1}{H}$
5	1	0,074
	2	0,288
	3	0,500
	4	0,712
	5	0,926
6	1	0,061
	2	0,235
	3	0,437
	4	0,563
	5	0,765
	6	0,939
7	1	0,053
	2	0,203
	3	0,366
	4	0,500
	5	0,634
	6	0,797
	7	0,947

8.4.2.5 Сечение произвольной формы

Временные изменения (например, вставки участков с низким сопротивлением) могут быть использованы, чтобы получить участок достаточной длины прямоугольной или цилиндрической формы, подходящий для измерений. Однако, если это невозможно, объемный расход потока через прямолинейный участок канала может быть определен с помощью модифицированного распределения лог-Чебышева, как правило, применяемого к прямоугольным сечениям.

8.4.2.6 Модифицированное распределение лог-Чебышева

Сечение можно рассматривать, как прямоугольное, по соглашению обеих сторон, если базовая линия может быть проведена параллельно длинной стороне или главной оси площади сечения, а поперечные линии расположить под прямыми углами к ней так, что внешняя граница площади сечения пересекает концы поперечных линий по относительно гладкой кривой или прямой линии. Также желательно, чтобы угол между внешней границей сечения и любой поперечной линией не слишком отличался от прямого угла. Однако, в случаях, указанных ниже, предоставляется возможность некоторого отклонения от этих требований, если поперечные линии расположены в крайних зонах сечения возле стенки канала, а также во всех случаях, представленных на рисунках 15—27.

Для того чтобы была возможность применять модифицированное распределение лог-Чебышева для непрямоугольного сечения канала, представленного на рисунке 14, необходимо взвесить среднюю скорость для каждой поперечной линии пропорционально ее длине. В дополнение к этому для большей точности следует провести некоторые корректировки расположения поперечных линий (номера 1 и N_f на диаграмме) в двух крайних зонах вблизи стенок сечения. Детальный компьютерный анализ был проведен для определения правильного положения двух крайних поперечных линий для тринадцати наиболее распространенных сечений каналов, показанных на рисунках 15—27.

Т а б л и ц а 6 — Значение p_1 как функции шероховатости поверхности стенок и числа Рейнольдса

Шероховатая стенка при низком числе Рейнольдса	$p_1 = 5$
Шероховатая стенка при высоком числе Рейнольдса или гладкая стенка при низком числе Рейнольдса	$p_1 = 7$
Гладкая стенка при высоком числе Рейнольдса	$p_1 = 10$

Таким образом, учитывают трение в канале и форму стенок.

Представлен очень простой способ определения объемного расхода: умножаем среднюю скорость для каждой поперечной линии на ее длину, суммируем эти произведения по всем поперечным линиям, умножаем полученную сумму на длину (между стенками канала) выбранной базовой линии и делим на количество поперечных линий.

Метод определения точного положения поперечных линий в крайних зонах (1 и N_f на рисунке 14) описан в 8.4.2.7 и приложении В и включает в себя использование выражения:

$$y = kx^{-1/p_1}$$

Значение p_1 зависит от шероховатости стенки и числа Рейнольдса и соответствует таблице 6.

Однако в большинстве вариантов установок не просто дать точное описание условий, указанных в таблице 6, и поскольку изменение положения крайних поперечных линий для значений p_1 между 5 и 10 относительно невелико, положение крайних поперечных линий на всех рисунках 15—27 выбрано для среднего значения p_1 , равного 7.

Инструкции для выполнения описанной процедуры для различных сечений воздухопроводов, представленных на рисунках 15—27, включают в себя следующее:

- базовая линия должна быть выбрана параллельно главной оси поперечного сечения воздухопровода;
- измерения скорости должны быть проведены в заданных точках вдоль хотя бы шести параллельных поперечных линий, расположенных под прямыми углами к базовой линии и под прямыми углами к оси потока;
- поперечные линии с номерами от 2 до (N_f минус 1) должны быть распределены вдоль базовой линии в соответствии с распределением лог-Чебышева (см. таблицу 5);
- поперечные линии с номерами 1 и N_f должны быть расположены согласно таблицам к рисункам 15—27. Значение p_1 в этих таблицах должно быть выбрано в соответствии с таблицей 6, а если не даны особые указания о шероховатости стенок канала, то должно быть принято значение p_1 , равное 7;

е) хотя бы шесть точек измерения следует расположить вдоль каждой поперечной линии в соответствии с распределением лог-Чебышева (см. таблицу 5). Там, где поперечная линия очень короткая, число точек измерения может быть сокращено до пяти, но общее число точек измерения для всей площади сечения не должно быть менее 35;

ф) измерение скорости должно быть проведено в заданных точках и затем следует определить среднеарифметическую скорость для каждой поперечной линии;

г) объемный расход для воздуховода определяют следующим способом:

- 1) умножают среднеарифметическую скорость для каждой поперечной линии на ее длину,
- 2) суммируют полученные значения, и
- 3) умножают эту сумму на длину базовой линии между стенками патрубка и делят на N_x :

$$q_v = [(v_1 l_1) + (v_2 l_2) \dots (v_N l_N)] \frac{L}{N_x},$$

где q_v — объемный расход;

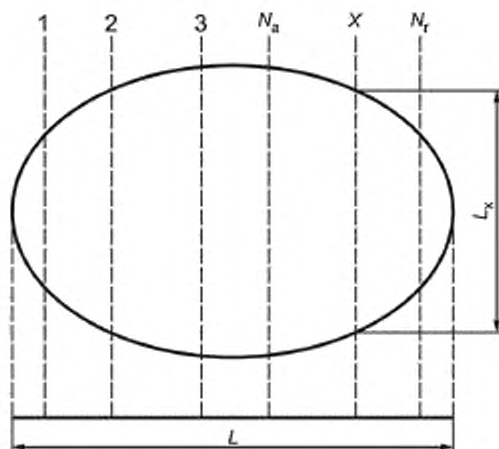
v_N — среднеарифметическая скорость для линии x ;

l_N — длина поперечной линии x ;

N_x — количество поперечных линий;

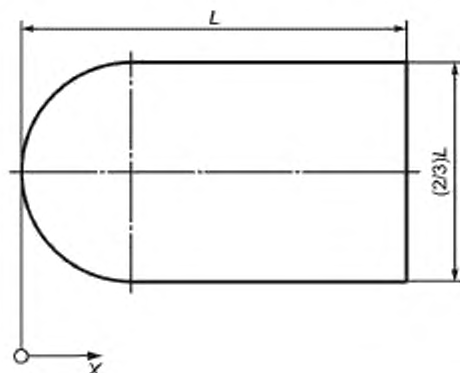
L — длина базовой линии между стенками патрубка.

Рассмотрим несколько конфигураций:



L — длина базовой линии, L_x — длина поперечных линий; N_x — поперечная линия

Рисунок 14 — Нормальное, но не прямоугольное или круглое сечение канала с примером распределения поперечных линий и точек измерения



N_x	$\frac{x_1}{L}$	$\frac{x_N}{L}$
6	0,074	0,939
7	0,064	0,947

Рисунок 15

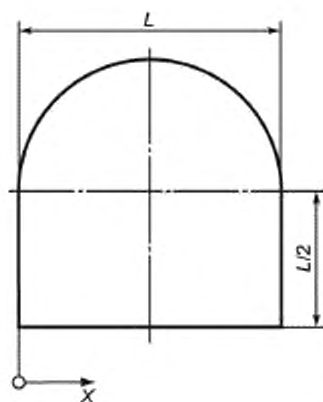


Рисунок 16

N_i	$\frac{X_1}{L}$	$\frac{X_N}{L}$
6	0,075	0,925
7	0,065	0,935

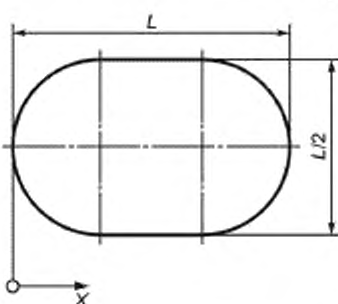


Рисунок 17

N_i	$\frac{X_1}{L}$	$\frac{X_N}{L}$
6	0,070	0,930
7	0,059	0,941

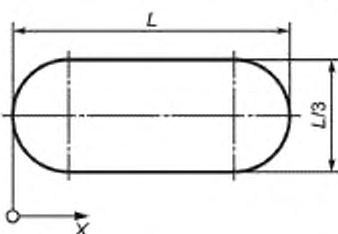


Рисунок 18

N_i	$\frac{X_1}{L}$	$\frac{X_N}{L}$
6	0,060	0,940
7	0,049	0,951

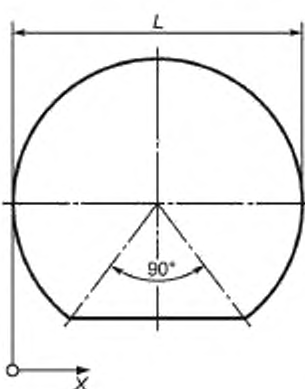


Рисунок 19

N_i	$\frac{X_1}{L}$	$\frac{X_N}{L}$
6	0,075	0,925
7	0,065	0,935

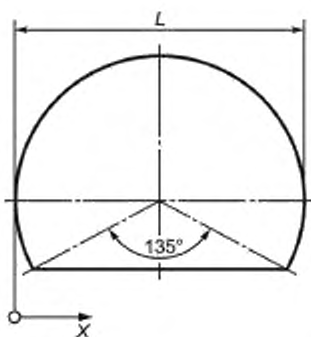


Рисунок 20

N_i	$\frac{X_1}{L}$	$\frac{X_N}{L}$
6	0,070	0,930
7	0,059	0,941

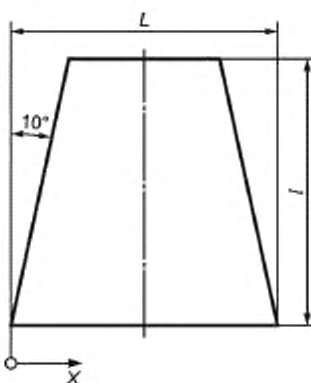


Рисунок 21

N_i	$\frac{X_1}{L}$	$\frac{X_N}{L}$
6	0,086	0,914
7	0,073	0,927

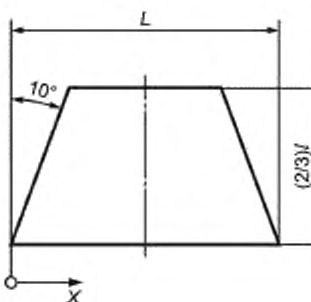


Рисунок 22

N_i	$\frac{X_1}{L}$	$\frac{X_N}{L}$
6	0,079	0,921
7	0,071	0,929

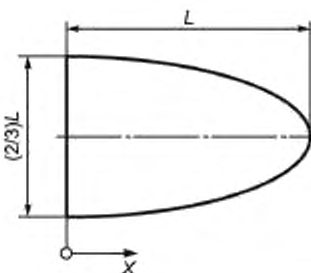
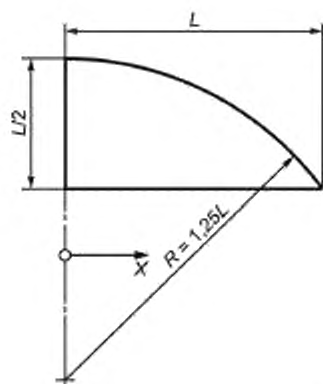


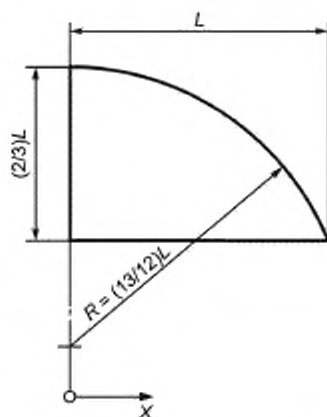
Рисунок 23

N_i	$\frac{X_1}{L}$	$\frac{X_N}{L}$
6	0,064	0,924
7	0,055	0,935



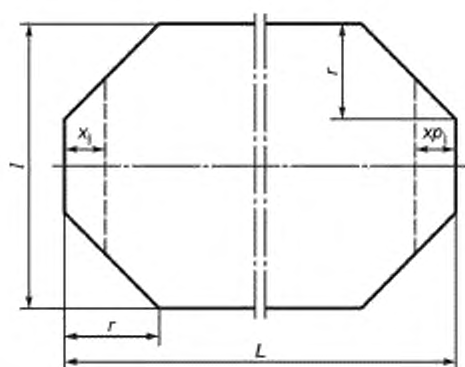
N_i	$\frac{x_i}{L}$	$\frac{x_N}{L}$
6	0,063	0,917
7	0,055	0,929

Рисунок 24



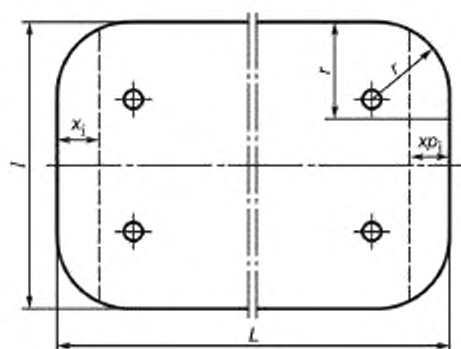
N_i	$\frac{x_i}{L}$	$\frac{x_N}{L}$
6	0,063	0,919
7	0,055	0,930

Рисунок 25



N_i	$\frac{L}{T}$	$\frac{r}{T}$	$\frac{x_i}{L}$
6	1	1/3	0,081 2
7			0,069 1
6	1	1/4	0,079 6
7			0,067 6
6	2	1/3	0,083 1
7			0,070 9
6		1/4	0,077 9
7			0,069 1

Рисунок 26



N_r	$\frac{L}{l}$	$\frac{r}{l}$	$\frac{x_1}{L}$
6	1	1/3	0,072 5
7			0,062 4
6	1	1/4	0,070 5
7			0,060 9
6	2	1/3	0,068 1
7			0,059 7
6		1/4	0,063 9
7			0,056 7

Рисунок 27

8.4.2.7 Случаи, когда поперечное сечение канала не достаточно близко сечениям, представленным на рисунках 15—27.

Если нет резкого изменения контура стенки, один или два крайних участка шириной L/N , с одной или другой стороны поперечного сечения канала определяют следующим образом.

На рисунке 28 приведено семейство кривых, соответствующих уравнению:

$$y = kx^{-1/p},$$

где параметр p , равен 7 (см. 8.4.2.5) и k меняется от 0 до 1.

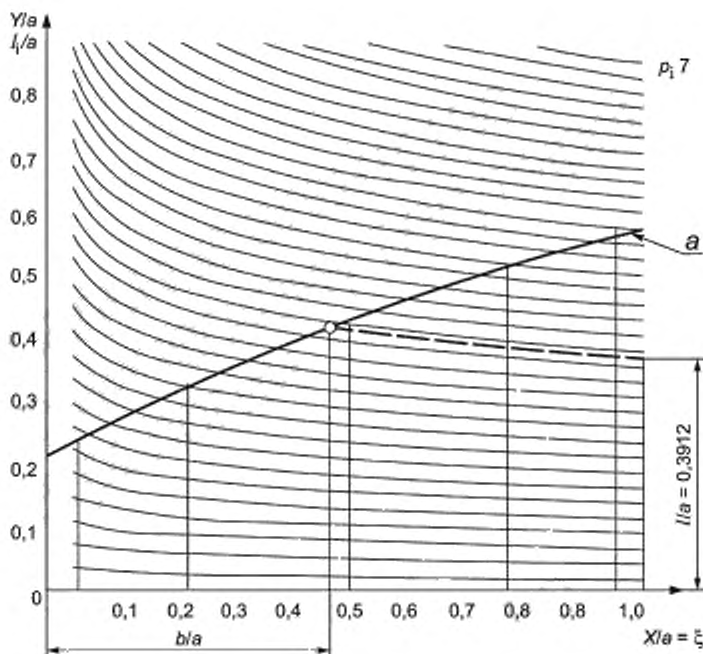
Ширина основания вертикальной линии абсциссы 1 представляет собой рассматриваемую безразмерную ширину сегмента $\frac{l}{a}$. На ней вертикально откладывают безразмерные высоты сегментов от $\frac{l}{a}$ до $\frac{l_5}{a}$ абсциссами:

0,054; 0,242; 0,509; 0,774; 0,954 соответственно.

В конце сегмента абсцисса равна 1 (см. рисунок 28), деление вертикальной оси или ординаты $\frac{l}{a}$ соответствует сумме высот сегментов от $\frac{l_1}{a}$ до $\frac{l_5}{a}$ со следующими весами:

$$\frac{l}{a} = 0,083 \frac{l_1}{a} + 0,196 \frac{l_2}{a} + 0,255 \frac{l_3}{a} + 0,226 \frac{l_4}{a} + 0,115 \frac{l_5}{a}.$$

От максимума l (абсцисса 1, ордината $\frac{l}{a}$) проводят линию, параллельную семейству кривых, к точке, где она пересекает кривую, представляющую верхнюю стенку сегмента (ординаты от $\frac{l_1}{a}$ до $\frac{l_5}{a}$).



a — безразмерная высота канала

Рисунок 28

Абсцисса b этой точки — правильная безразмерная абсцисса поперечной линии для данного сегмента. Расстояние от поперечной линии до стенки сегмента равно $b \cdot a$.

Указанные инструкции применимы для общего случая, когда значение коэффициента ρ_1 (см. таблицу 6) принимают равным 7. Более полное объяснение процедуры, включающей другие значения ρ_1 , описана в приложении А. Более общее описание математического процесса, используемое для определения расположения поперечных линий в крайних зонах, дано в приложении В.

9 Определение мощности

9.1 Определение характеристик, связанных с мощностью вентилятора

9.1.1 Как правило, характеристики определяют следующим образом:

- полезная мощность вентилятора P_u — произведение массового расхода q_m и работы вентилятора на единицу массы u ;

- мощность на валу рабочего колеса P_r — мощность, потребляемая вентилятором.

9.1.2 Редко бывает возможность определить непосредственно мощность на валу колеса из-за сложности оценки потерь в подшипниках, поддерживающих вал вентилятора. Однако необходимо знать эту мощность, для того чтобы установить базовую характеристику вентилятора.

По этой причине следующие параметры, определенные в перечислениях а) – с), должны быть измерены:

а) мощность на валу вентилятора $P_{\text{в}}$ — механическая выходная мощность, передаваемая валу вентилятора приводом. Она включает в себя потери в подшипниках, уплотнителях, в системах охлаждения подшипников и др.;

б) выходная мощность на валу двигателя P_o — мощность, передаваемая валу привода. Она равна $P_{\text{в}}$, если имеет прямой привод от двигателя.

В других случаях P_o равна $\eta_{\text{пр}} P_{\text{в}}$ ($\eta_{\text{пр}}$ — КПД привода).

Достаточно точное определение КПД привода является сложной задачей для низких значений мощности;

с) входная мощность двигателя P_e — выходная мощность к входной мощности привода. Это также есть полная мощность, потребляемая установкой. В случае электрического двигателя, используемого в качестве привода, это — входная электрическая мощность, приходящая на клеммы электродвигателя. В остальных случаях входная мощность определяется потреблением топлива, пара, сжатого воздуха и др. по согласованию между сторонами.

9.1.3 По этим величинам мощности, следующие величины КПД могут быть определены: КПД собственно вентилятора η_v , КПД вентилятора с элементами привода η_a , КПД вентилятора вместе с двигателем η_m и полный КПД установки η_o , которые получаются делением полезной мощности вентилятора P_u на мощность на валу рабочего колеса, мощность на валу вентилятора, выходную мощность двигателя и входную мощность двигателя соответственно.

Только КПД η_v отражает эффективность использования потребляемой мощности в вентиляторе.

Полный КПД, используемый для вентиляторов с электроприводом, включает в себя потери в системе передачи и двигателе в дополнение к механическим потерям в вентиляторе.

9.1.4 В соглашении между предприятием-поставщиком и заказчиком должно быть точно указано, какую мощность и какой КПД следует определять при испытаниях вентилятора.

9.2 Потери при передаче мощности от двигателя к рабочему колесу

Если результаты испытаний вентилятора в условиях эксплуатации необходимо сравнивать с характеристиками вентилятора, полученными при стендовых испытаниях, потребляемую мощность следует определять одним и тем же способом в обоих случаях.

Если необходимо определить мощность на валу вентилятора, когда рабочее колесо не установлено прямо на вал двигателя, соответствующую поправку на потери в системе передачи следует вычитать из мощности на валу двигателя. Метод для определения этих потерь должен быть согласован с поставщиком вентилятора.

Если необходимо определить мощность на валу рабочего колеса, потери в подшипниках и другие потери в системе передачи следует вычитать из мощности на валу двигателя. Значение этих потерь должно быть определено по общему соглашению.

9.3 Методы определения мощности

9.3.1 Общие положения

Для определения мощности, подведенной к вентилятору, с необходимым уровнем точности среднее значение следует определять после достаточного числа измерений.

Мощность на валу привода может быть определена применением нескольких методов. Либо непосредственно с помощью датчиков крутящего момента, либо в случае привода от электродвигателя из подводимой электроэнергии на клеммы двигателя. В последнем случае выходную мощность двигателя определяют из подводимой электрической мощности методом суммирования потерь в двигателе. С этой целью должно быть проведено измерение напряжения, тока, скорости и в случае двигателей переменного тока входной электрической мощности и проскальзывания для асинхронных двигателей для каждого исследуемого режима и потери при нулевой нагрузке двигателя, когда вентилятор отсоединен. В другом случае допускается использовать данные для образцового двигателя, идентичного установленному на вентиляторе, и полученные ранее, или характеристики двигателя, предварительно откалиброванного.

В случае электрического оборудования входная электрическая мощность во время испытаний вентилятора должна быть измерена одним из следующих методов:

- с помощью метода двух ваттметров или с помощью интегрального ватт-час метра и прибора измерения времени — для двигателей переменного тока;
- с помощью измерения входного напряжения и тока — для двигателей постоянного тока.

9.3.2 Определение мощности на валу вентилятора посредством датчика крутящего момента

Момент, который возникает на валу вентилятора, может быть измерен с помощью датчика крутящего момента, установленного между вентилятором и передающей системой или приводом, который приводит колесо вентилятора в движение. Мощность вычисляют умножением момента, полученного таким способом, на аккуратно измеренную окружную скорость.

Точность приборов должна быть более 1,5 % значения измеряемого момента, чтобы можно было измерить мощность с точностью 2 %, если окружная скорость измерена с точностью 0,5 %.

При соглашении сторон могут использоваться данные статической калибровки приборов, которые следует рассматривать независимо от скорости. В этом случае испытания следует проводить в тех же условиях, что и калибровку.

В некоторых случаях прибор должен быть откалиброван в условиях, отличающихся от испытаний на месте, авторитетным лицом, известным обеим сторонам, непосредственно перед испытаниями и после испытаний и без каких-либо изменений положения прибора. Момент следует измерять в то время, когда нагрузка увеличивается и соблюдается осторожность во время проведения измерений, чтобы не было неожиданных скачков нагрузки. Та же осторожность должна соблюдаться, когда нагрузка уменьшается. Если разница в моменте при увеличении и уменьшении нагрузки более чем 1,5 %, датчик крутящего момента должен быть признан неудовлетворительным. В противоположном случае должно быть взято среднее значение показаний по измерениям при увеличении и уменьшении нагрузки. По двум калибровочным кривым, полученным до и после испытаний, должна быть получена кривая, которая будет использоваться как калибровочная кривая для расчетов при условии, что эти значения не отличаются более чем на 1,5 %.

9.3.3 Определение выходной механической мощности электродвигателя методом разделения потерь

9.3.3.1 Общие положения

Мощность на валу электродвигателя может быть вычислена умножением входной электрической мощности P_e , измеренной на клеммах, на КПД двигателя, определенный методом разделения потерь.

Оценку потерь проводят по-разному для двигателей трехфазного переменного или постоянного тока.

Потери в электродвигателе могут быть измерены калориметрическим способом, как описано в IEC 60034-2A, или одним из методов, описанных в IEC 60034-2.

9.3.3.2 Привод вентилятора от трехфазного асинхронного двигателя

Должны быть рассмотрены следующие потери:

а) постоянные потери:

- потери в активном сердечнике дополнительно к потерям без нагрузки в других металлических частях,
- потери на трение в подшипниках и щетках в тех случаях, когда их не измеряют выбегом,
- полное аэродинамическое сопротивление в машине;

б) потери из-за нагрузки:

- потери из-за электрического сопротивления в первичных обмотках,
- потери из-за электрического сопротивления во вторичных обмотках,
- электрические потери в щетках (если имеются);

с) дополнительные потери из-за нагрузки:

- потери, появляющиеся при нагрузке в активном сердечнике и других металлических частях, не являющихся проводниками,
- потери из-за токов Фуко.

КПД допускается рассчитывать с учетом полных потерь, которые вычисляют как сумму потерь, определенных следующим способом:

а) постоянные потери

Сумму постоянных потерь определяют запуском установки без нагрузки. К установке подводят нормальное напряжение и частоту. Потребляемая мощность, сниженная за счет потерь из-за электрического сопротивления в первичных обмотках, учитывает все постоянные потери. Потерями из-за электрического сопротивления во вторичных обмотках можно пренебречь;

б) потери из-за нагрузки

Потери из-за электрического сопротивления в первичных обмотках, вычисленные из сопротивления первичных обмоток, измеренного с использованием постоянного тока и скорректированного на нормальную температуру, и из тока, соответствующего нагрузке, для которой рассчитывают потери.

Потери из-за электрического сопротивления во вторичных обмотках принимают равными произведению проскальзывания на полную мощность, переданную во вторичные обмотки.

Принято, что все дополнительные потери из-за нагрузки изменяются, как квадрат тока в первичной обмотке. Суммарное значение при полной нагрузке составляет 0,5 % подведенной мощности к двигателю.

9.3.3.3 Привод вентилятора от двигателя постоянного тока или от однофазного асинхронного двигателя.

КПД двигателя определяют по IEC 60034-2.

9.3.4 Использование характеристик идентичных двигателей

Если невозможно использовать метод разделения потерь, допускается использовать данные, полученные от изготовителя двигателей, относительно ожидаемой характеристики двигателя, идентичного тому, который используют при испытаниях на месте эксплуатации, при условии, что заказчик и потребитель пришли к соглашению по этому поводу. Данные, предоставленные производителем двигателей, могут рассматриваться как достаточные для определения выходной мощности двигателя по результатам измерения входной электрической мощности.

Мощность, развиваемая двигателем во время испытаний, должна быть сопоставима с его характеристикой. Напряжение должно быть постоянным и его среднее значение не должно отклоняться более чем на 2 % напряжения, соответствующего характеристике двигателя.

Полезная мощность двигателя, соответствующая его входной мощности, может быть определена непосредственно из таблиц, показывающих зависимость одного фактора от другого, или косвенно из таблиц, которые показывают КПД, либо КПД и мощность двигателя.

Во втором случае выходную мощность вычисляют по формуле:

$$P_o = P_e \eta_{\text{mot}}$$

где P_o — мощность, измеренная посредством ватт-час метра для однофазного двигателя или применением метода двух ватт-час метров для трехфазного двигателя.

В третьем случае мы имеем:

$$P_o = \cos \varphi U I \eta_{\text{mot}} \text{ — для однофазного двигателя,}$$

$$P_o = \cos \varphi \sqrt{3} U I \eta_{\text{mot}} \text{ — для трехфазного двигателя,}$$

где U и I обозначают напряжение и ток сети, измеренные во время испытаний вентилятора на месте эксплуатации. Для трехфазных двигателей получим среднее значение, измеренное на каждой фазе.

9.3.5 Использование откалиброванного двигателя

Использование откалиброванных двигателей позволяет получить выходную мощность, развиваемую двигателем, из входной мощности, измеренной на его клеммах с помощью кривых, определяющих его КПД или полезную мощность как функции входной электрической мощности. Эти кривые, полученные ранее при стендовых испытаниях, должны быть согласованы между заказчиками и поставщиками. Эти данные следует использовать так же, как и в предыдущем случае (см. 9.3.4).

Данные должны быть установлены для диапазона напряжений не ниже 10 % и не выше 10 % установленного напряжения.

Для этих измерений двигатель должен поработать при нагрузке хотя бы 90 мин, чтобы убедиться, что он достиг температуры как можно более близкой к той, которая соответствует его нормальной работе.

Для того чтобы использовать данные калибровки, следует убедиться, что выходная мощность двигателя соответствует той, что была во время калибровки, фазовое напряжение стабильно и его среднее значение не отличается от калибровочного более, чем на 2 %.

В случае каких-либо сомнений по поводу постоянства и значений частоты источника питания рекомендуется выполнить измерение частоты. С этой целью должны быть рассмотрены соответствующие IEC рекомендации.

9.4 Измерительные приборы

Мощности, напряжения и токи должны быть измерены во всех случаях приборами либо класса 0,5 (в соответствии с IEC 60051-8), для которых поправки должны быть сделаны в соответствии с калибровочной кривой, либо класса 0,2, для которых не требуется поправок. Выбор средства измерения должен быть таким, чтобы считываемое значение было больше, чем половина полной шкалы в обоих случаях. Датчики для измерения тока и напряжения должны быть выбраны так, чтобы работать как можно ближе к их установленной нагрузке, для того чтобы минимизировать ошибки. Такие приборы обычно подключают как можно ближе к клеммам двигателя, чтобы предотвратить скачки в используемых кабелях, влияющие на измерения.

9.5 Меры предосторожности, принимаемые во время испытаний на месте

Необходимо принимать во внимание, соответствие измеренной мощности значению массового расхода и измеренной работе вентилятора на единицу массы.

С этой целью необходимо убедиться, что во время измерения этих двух величин, нет неожиданного изменения мощности. Для этого следует провести достаточное количество измерений входной мощности.

10 Погрешности, связанные с определением характеристики вентилятора

10.1 Общие положения

Результаты испытаний устанавливают реальное значение сопротивления системы воздухопроводов, которое можно будет сравнить с расчетным, а также позволяют сравнить точку характеристики испытуемого вентилятора с характеристикой вентилятора, которая была определена при испытаниях со стандартизированными воздухопроводами.

Несоответствия могут возникать из-за:

- утечки, рециркуляции или других ошибок в системе;
- неточной оценки сопротивления системы воздухопроводов;
- ошибочного использования данных стандартизированных испытаний;
- завышенных потерь в элементах системы, расположенных слишком близко к выходу из вентилятора или где-то еще;
- искажения характеристики вентилятора, вызванного изгибом или другим элементом системы, расположенным слишком близко к входу в вентилятор;
- внутренних ошибок при испытаниях в условиях эксплуатации.

Во многих случаях работа вентилятора в условиях эксплуатации может быть такой, что точность определения характеристики будет существенно ниже, чем точность, получаемая при испытаниях вентиляторов со стандартизированными элементами. В этих случаях полномасштабные или модельные испытания испытуемого вентилятора со стандартизированными воздухопроводами могут быть необходимы в дополнение к испытаниям на месте эксплуатации.

Испытания на месте эксплуатации являются основой для аттестации вентилятора при условии договоренности заказчика и производителя. В случае, если испытания на месте эксплуатации должны являться гарантией между производителем и заказчиком, производителю должна быть предоставлена возможность изучить реальную установку воздухопроводов или чертеж с указанием расположения элементов перед тем, как вентилятор будет установлен в месте эксплуатации, и согласовать наилучшие места для выполнения измерений. Перед установкой вентилятора в месте эксплуатации производителю должна быть предоставлена возможность указать, нужны ли какие-либо изменения, для того чтобы испытания были проведены в соответствии с требованиями настоящего стандарта.

В тех случаях, когда нет возможности строго следовать рекомендациям настоящего стандарта, некоторые изменения могут быть согласованы между производителем и заказчиком, но нужно понимать, что это повлияет на точность результатов.

10.2 Ошибки в характеристике

Любые испытания по определению характеристики вентилятора требуют численной оценки ошибок (неточности измерений), с которыми они проводятся, и ожидаемого диапазона, внутри которого лежат данные ошибки испытаний. К тому же ошибки могут отличаться от ошибок для другого незначительно отличающегося вентилятора, произведенного точно так же. Ожидаемый диапазон этих производственных отклонений должен быть добавлен к погрешностям в измерениях для того, чтобы определить минимальный допуск, необходимый при определении характеристики. Эти допуски не указаны в настоящем стандарте, но некоторые рекомендации, затрагивающие их использование, даны в 9.3 и 9.4.

10.3 Погрешности измерений

В настоящем стандарте погрешности измерений выражены в процентах непосредственно измеренной величины (т.е. давления) или величины, определенной из других измерений (т.е. объемный расход). Используется 95%-ный доверительный интервал, который означает, что из большого числа измерений, имеющих нормальное статистическое распределение, 95 % измерений находятся внутри пределов, определяемых как 2,5 % выше верхней границы и 2,5 % ниже нижней границы.

Пределы необходимой точности для каждого измерения, которые также могут быть использованы как максимальная погрешность, указаны в ISO 5801:1997 (раздел 17). Погрешность определяется как процент от величины, относящейся к последующим вычислениям; например, температуру t следует измерять с точностью $\pm 1,0$ °C, но соответствующая погрешность равна $\pm 0,5$ % абсолютной температуры ($273 + t$) для испытаний при комнатной температуре.

Этот пример также показывает необходимость округления в большую сторону, которое принимается для оценки погрешностей. Учитывая диапазон изменения атмосферной температуры от 0 °С до 40 °С, соответствующие точные вычисления погрешности будут $\pm 0,36\%$ и $\pm 0,32\%$ соответственно. Однако, такая точность будет достаточно необоснованной и ее реальное значение $\pm 0,5\%$.

10.4 Указанные погрешности

Максимальные погрешности измерений, указанные в таблице 7, применимы к величинам, определенным в соответствии с ISO 5801:1997 (раздел 17) при условии, что температура и давление на входе и выходе вентилятора находятся в диапазоне, соответствующем нормальным атмосферным условиям.

10.5 Анализ погрешностей

10.5.1 Общие положения

Анализ в основном связан с полными погрешностями, которые неизбежно возникают, когда множество параметров измеряется, комбинируется и приводится к заданным условиям.

Величины, которые определяются из планируемых серий измерений, — объемный расход, создаваемое давление вентилятора и потребляемая вентилятором мощность. Вероятная погрешность в определении данных величин сильно зависит от ошибок и погрешностей каждого измерения.

10.5.2 Входной объемный расход (или массовый расход)

Если условия потока соответствуют требованиям, указанным в 8.2.1, и, если расход определен в соответствии с 8.3, максимальная погрешность равна:

$$\pm 2,0\% \text{ от } q_V \text{ (или } \pm 2,0\% \text{ от } q_m).$$

Если присутствует завихренность или линии тока не совсем параллельны друг другу, погрешности увеличатся.

Если расход определен в соответствии с 8.4, погрешности измерения определяются следующим образом:

- $\pm 3,0\%$ от q_V (или q_m) — для измерений, проводимых с помощью трубки Пито в воздуховоде обычной формы;
- $\pm 3,3\%$ от q_V (или q_m) — для измерений, проводимых с помощью трубки Пито в воздуховоде нестандартной формы;
- $\pm 3,5\%$ от q_V (или q_m) — для измерений, проводимых с помощью анемометра в воздуховоде обычной формы;
- $\pm 4,0\%$ от q_V (или q_m) — для измерений, проводимых с помощью анемометра в воздуховоде нестандартной формы;

10.5.3 Динамическое давление вентилятора

Максимальная погрешность — приблизительно $\pm 4\%$ p_{d2} .

10.5.4 Давление вентилятора

Эта погрешность зависит от типа установки (В, С или D) и от отношения динамического давления к полному давлению вентилятора. Зависимость максимальной погрешности p_f от этих факторов приведена на рисунке 29 для случаев, когда площади сечений входного и выходного воздухопроводов равны выходной площади вентилятора. Разницу от +7% до -5% в этих площадях не учитывают.

Т а б л и ц а 7 — Максимальные погрешности

Параметр	Максимальная погрешность
Атмосферное давление, которое измерено барометром, откалиброванным на месте, но не скорректированным по температуре	$\pm 0,3\% p_a$
Температура, измеренная с точностью $\pm 1,0\text{ }^\circ\text{C}$ и выраженная в терминах абсолютной температуры	$\pm 0,5\% (273 + t)$
Влажность, определяющая погрешность в плотности воздуха из-за погрешности $\pm 2\text{ }^\circ\text{C}$ в определении температуры по мокрому термометру t_w и при температуре по сухому термометру 30 °С	$\pm 0,2\% p_a$
Статическое давление (более чем 150 Па), включающее 1% погрешности манометра и 1% погрешности измерения	$\pm 1,4\% p_s$ или Δp

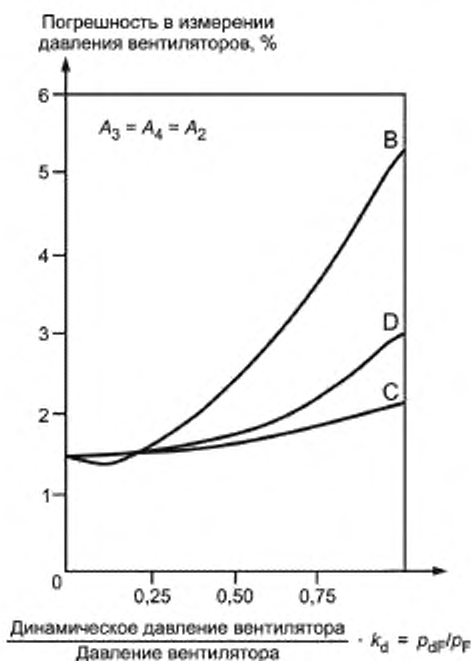
Окончание таблицы 7

Параметр	Максимальная погрешность
Площадь воздуховода или выхода из вентилятора	$\pm 0,5 \% A$
Площадь диафрагмы или критического сечения сопла	$\pm 0,2 \pi d^2/4$
Скорость вращения рабочего колеса	$\pm 0,5 \% n$
Входная мощность на валу рабочего колеса, исключая значительную часть потерь при передаче	$\pm 2,0 \% P_t$
Плотность атмосферного воздуха, включая скорректированную влажность	$\pm 0,4 \% \rho_a$
Плотность воздуха в воздуховоде с поправкой на влажность (любой вентилятор с коэффициентом повышения давления более 1,3)	$\pm 0,6 \% \rho_a$
Плотность воздуха в воздуховоде без поправки на влажность при условии, что полное давление $p_f \leq 10000$ Па и содержание влаги $\leq 0,015$ кг/кг	$\pm 0,6 \% \rho_a$

10.5.5 Погрешность в определении характеристики (см. рисунок 30)

Максимальная погрешность в объемном расходе при испытаниях с фиксированным сопротивлением сети зависит от наклона характеристики (см. рисунок 31). Штрихованная площадь показывает пропорциональные наклоны от 0 % до 2 % изменения в p_f при + 1 % изменении в q_v и обычно будет определять точку характеристики с лучшим значением КПД.

Примечание — S — наклон характеристики равен отношению процента изменения давления вентилятора к проценту изменения объемного расхода ($S = \Delta p_f / \Delta q_v$). S отрицательно, когда давление падает при увеличении расхода.



Примечание — В, С, D — типы установок

Рисунок 29 — Погрешность при измерении давления вентилятора

10.5.6 КПД вентилятора

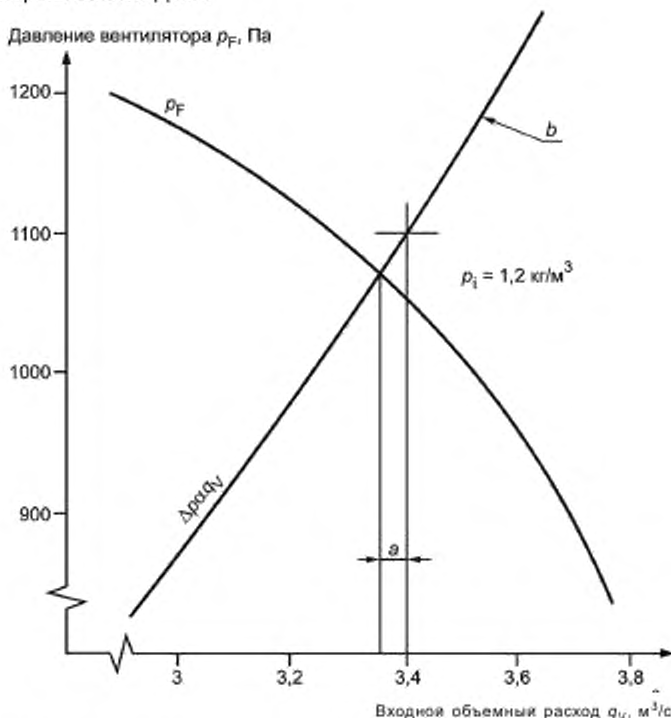
Погрешность показана на отдельной шкале на рисунке 31.

10.5.7 Скорость вращения

Переход от скорости при испытаниях к заданной скорости увеличивает максимальную погрешность в процентах следующим образом:

- погрешность во входном расходе: от $\pm e_q$ до $\pm (e_q^2 + 0,25)^{0,5}$;
- погрешность в давлении вентилятора: от $\pm e_p$ до $\pm (e_p^2 + 1,0)^{0,5}$;
- погрешность характеристики: от $\pm e_\Delta$ до $\pm (e_\Delta^2 + 0,25)^{0,5}$.

Изменения погрешности КПД нет.



a — ошибка характеристики; *b* — заданная производительность, равна 3,4 м³/с при 1100 Па

Рисунок 30 — Пример испытаний для заданной производительности

10.5.8 Погрешности при определении мощности — электрический метод

В трехфазной системе должно быть принято, что интегрирующий измеритель ватт-часов сделает два измерения, соответствующие W_1 и W_2 .

Измеритель ватт-часов классом точности 0,2, т. е. погрешность прибора в соответствии с IEC 60051-8 равна $\pm 0,2\%$. Оценка входной мощности прибором будет иметь погрешность $\pm 0,5\%$ в случае работы на не менее чем 50 % шкалы. В случае, если все условия IEC 60034-1 выполняются, погрешность определения КПД будет $\pm 0,6\%$ и полная погрешность определения потребляемой мощности — $\pm 2,0\%$.

10.5.9 Зависимость потребляемой мощности от характеристики объемного расхода

Конструктивные допуски не должны приводить к изменению потребляемой мощности более чем на $\pm 1,5\%$ с соответствующим изменением расхода.

На рисунке 32 показано, что базовая мощность вентилятора должна находиться на линии *a-b*, точное положение зависит от расхода вентилятора. В любой точке этой линии *a-b* применимы допуски на измерения и приборы.

В крайних пределах a и b погрешность расхода будет $\pm 2\%$ и погрешность мощности — $\pm 2\%$, что определяет внешние границы области, внутри которой будут находиться измеряемые мощность и расход. Если измеренная мощность и расход q_v находятся внутри области $ABCDEF$, то можно считать, что вентилятор обеспечивает заданную характеристику по расходу и потребляемой мощности.

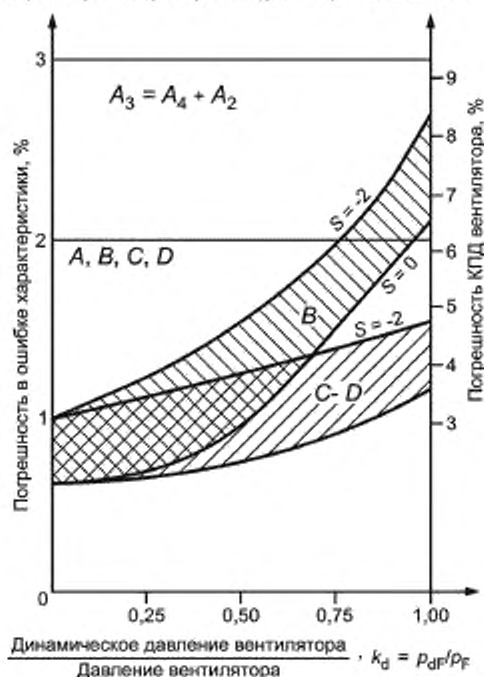


Рисунок 31 — Погрешность характеристики и погрешность КПД вентилятора

10.5.10 Зависимость создаваемого давления от объемного расхода

Конструктивные допуски производителей не должны приводить к изменению объемного расхода более чем на $\pm 1,5\%$. На рисунке 33 показано, что создаваемое давление вентилятора должно находиться на линии $a-b$, точное положение зависит от расхода вентилятора. В крайних границах a и b погрешность расхода составляет $\pm 2\%$, а погрешность создаваемого давления $\pm 2\%$, что в совокупности определяет внешнюю границу, внутри которой будут находиться измеряемые создаваемые давления и расход.

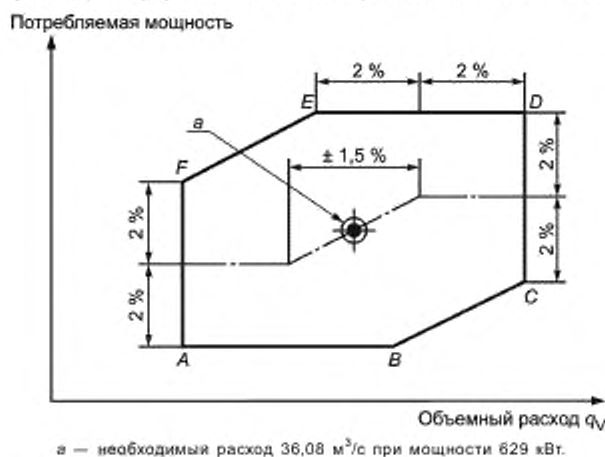
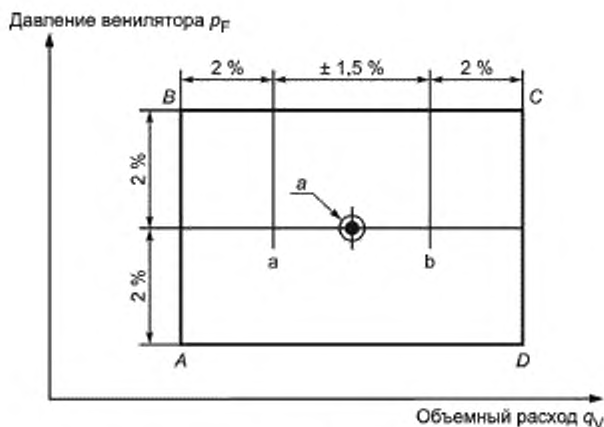


Рисунок 32 — Типичный пример зависимости погрешности мощности от объемного расхода



a — необходимый расход $36,08 \text{ м}^3/\text{с}$ при мощности 629 кВт

Рисунок 33 — Типичный пример зависимости погрешности создаваемого давления вентилятора от объемного расхода

Если измеренные давление и расход q_V находятся внутри области $ABCD$, то можно считать, что вентилятор обеспечивает заданную характеристику по расходу и давлению вентилятора.

Приложение А
(обязательное)

Положение исследуемых линий для профиля крайних стенок,
соответствующих общему степенному закону

А.1 Общие положения

Общий случай, когда в крайней зоне сечения форма стенки такая, что длина участка, отсекаемая стенками, перпендикулярна к основанию, изменяется по закону (см. рисунок А.1):

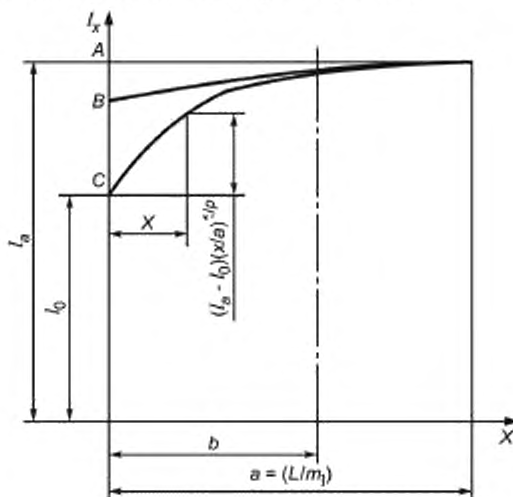


Рисунок А.1

$$l_x = l_0 + (l_a - l_0) \left(\frac{X}{a} \right)^{1/\rho_1}$$

где l_x — длина при переменной абсциссе x ;

l_0 — длина при абсциссе x , равной 0;

l_a — длина при абсциссе x , равной a ($a = \frac{L}{m_1}$ с m_1 — число поперечных линий).

Относительное положение $z = \frac{b}{a}$ пристеночной исследуемой линии может быть вычислено из трансцендентного уравнения:

$$z^{1/\rho_1} \left[l_0 + (l_a - l_0) z \right] = l_0 \frac{\rho_1}{\rho_1 + 1} + (l_a - l_0) \frac{\rho_1}{\rho_1 + 1}$$

при

$$\frac{1}{\rho_1} = \frac{1}{\rho_1} + \frac{1}{\rho_1'}$$

$\frac{1}{\rho_1}$ — показатель степенного закона изменения скорости возле стенки:

$$v_x(y) = v_x(d) \left(\frac{y}{d} \right)^{1/\rho_1} \quad (0 < y < d \text{ для всех значений } x)$$

где $v_x(y)$ — скорость на расстоянии y от стенки на исследуемой линии с абсциссой x ;

$v_x(d)$ — скорость в самой близкой к стенке точке измерения ($y = d$) на той же исследуемой линии;

$\frac{1}{\rho_1'}$ — показатель общего степенного закона, описывающего профиль крайней стенки.

Решение трансцендентного уравнения легко находится итерационным методом.

Значение ρ_1^* может быть определено графически, проведением касательной в точке $x = a$ к кривой, определяющей изменение l_x как функции от x . (см. рисунок A.1);

$$\rho_1^* = \frac{AC}{AB}.$$

A.2 Частные случаи

A.2.1 Если $l_0 = 0$, профиль стенки следует степенному закону (см. рисунок A.2).

Относительное положение $z = \frac{b}{a}$ пристеночной исследуемой линии задается уравнением:

$$\frac{b}{a} = \left(\frac{\rho_1^*}{1 + \rho_1^*} \right)^{\rho_1^*}$$

при $\frac{1}{\rho_1^*} = \frac{1}{\rho_1} + \frac{1}{\rho_1}$ и $\rho_1^* = \frac{AC}{AB}$ (см. рисунок A.2)

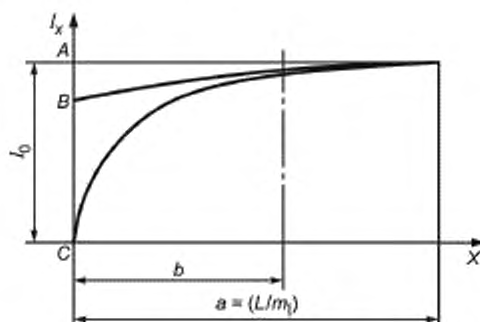
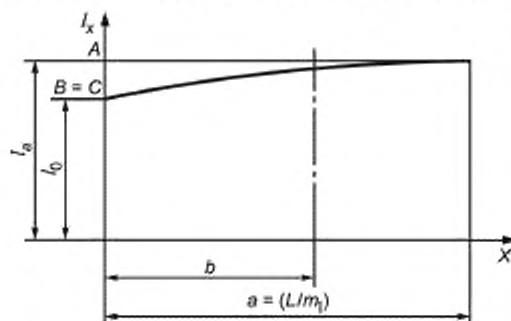


Рисунок A.2

A.2.2 Если $\rho_1^* = 1$, крайняя зона имеет форму прямоугольной трапеции (см. рисунок A.3).



$\frac{l_a \cdot l_0}{l_0}$	ρ_1		
	5	7	10
0	0,4019	0,3927	0,3855
0,5	0,4685	0,4695	0,4728
1	0,4871	0,4869	0,4882
2	0,5005	0,4987	0,4979

Рисунок A.3

Относительное положение $z = \frac{b}{a}$ пристеночной исследуемой линии может быть вычислено итерационным способом из трансцендентного уравнения:

$$z^{1/\rho_1} [l_0 + (l_a - l_0)z] = l_0 \frac{\rho_1}{\rho_1 + 1} + (l_a - l_0) \frac{2\rho_1}{2\rho_1 + 1}$$

А.2.3 Если $l_0 = 0$; $\rho_1 = 1$, пристеночная зона угловая (см. рисунок А.4).

Относительное положение $z = \frac{b}{a}$ пристеночной исследуемой линии задается уравнением:

$$\frac{b}{a} = \left(\frac{\rho_1}{2\rho_1 + 1} \right)^{\frac{\rho_1}{2\rho_1 + 1}}$$

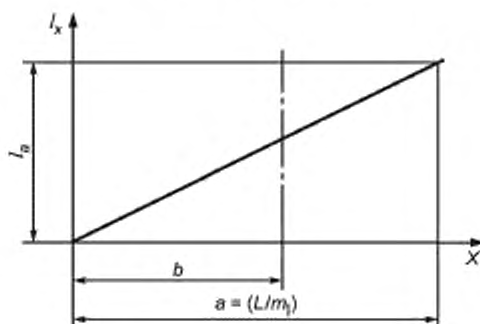


Рисунок А.4

Приложение В
(обязательное)

**Определение положения крайних исследуемых линий для случаев,
не входящих в приложение А**

В не рассмотренных случаях, в которых профиль стенки в крайней зоне может быть в значительной мере аппроксимирован полиномом (максимум девятой степени), безразмерное или относительное положение $\frac{b}{a}$ крайней поперечной линии может быть определено методом, описанным ниже.

а) на рисунке, покрытом кривыми, соответствующими уравнению

$$y = kx^{-1/p_1} \text{ (см. рисунок В.1 для } p_1 = 7),$$

где x изменяется от 0 до 1,

y изменяется от 0 до 0,9.

Изменение $l_{x/a}$ приведено для безразмерной длины участка, пересекаемого стенкой при перпендикулярной к основанию абсциссе $1 = \frac{L}{m_1 a}$ (безразмерная высота канала);

б) по графику измеряют пять безразмерных $l_{x/a}$ длин участка, перпендикулярных к основанию при абсциссе $x_i = \xi_i$; значения ξ_i даны в таблице В.1 для рассматриваемых значений p_1 .

с) из весовых коэффициентов f_i (также данных в таблице В.1) интеграл I_{ia} вычисляют по формуле:

$$I_{ia} = \sum_{i=1}^5 \xi_i f_{i/a}$$

и длину l_{ia} определяют перпендикуляром к основанию (под прямыми углами) с абсциссой 1.

Т а б л и ц а В.1 — Вычисление интеграла I

$p_1 = 5$	ξ_i	0,057	0,246	0,513	0,776	0,953
	f_i	0,072	0,182	0,245	0,221	0,114
$p_1 = 7$	ξ_i	0,054	0,242	0,509	0,774	0,954
	f_i	0,083	0,196	0,255	0,226	0,115
$p_1 = 10$	ξ_i	0,052	0,238	0,506	0,773	0,954
	f_i	0,092	0,206	0,263	0,230	0,116

д) пересечение кривой в плоскости чертежа, проходящей через точку $(1, I_{ia})$ с формой стенки $l_{x/a}(x)$ дает безразмерную абсциссу пристеночной поперечной линии.

Пример — Возьмем закон изменения $l_{x/a}$, данный на рисунке В.1 (предполагается, что профиль скорости близко к стенкам подчиняется экспоненциальному закону $1/7$: $p_1 = 7$).

Тогда на безразмерной шкале рисунка мы получим значения, данные в таблице В.2.

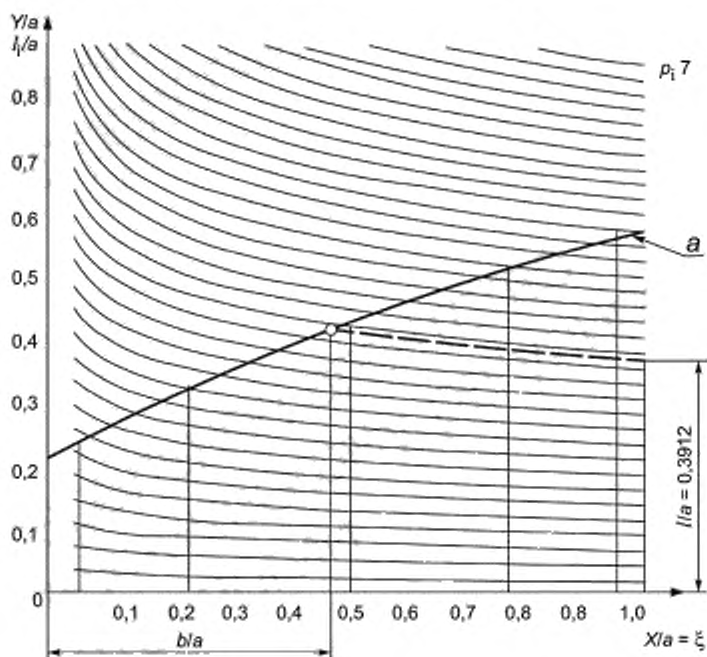
Из этих данных получено безразмерное положение крайних исследуемых линий (см. рисунок В.1):

$a = 200$ мм;

$b = 200 \cdot 0,475 = 95$ мм.

Таблица В.2 — Пример расчетов

ξ_i	x_i , мм	$x_{i/a}$	$l_{i/a}$	l_i	$f_i l_{i/a}$
0,054	10,8	0,054	0,2475	0,083	0,02054
0,242	48,4	0,242	0,340	0,196	0,06664
0,509	101,8	0,509	0,4475	0,255	0,11411
0,774	154,8	0,774	0,540	0,226	0,12204
0,954	190,8	0,954	0,590	0,115	0,06785
				$I_{i/a} = \sum f_i l_{i/a}$	0,39118 \approx 0,3912



τ — безразмерная высота канала; $y = kx^{-1/p}$

Рисунок В.1

Приложение С
(обязательное)

Минимальные длины прямых участков вверх и вниз по потоку для расположения дифференциальных датчиков давления, используемых для измерений

С.1 Общие положения

С.1.1 Присутствие возмущений или препятствий вверху или внизу по потоку вблизи дифференциального приемника давления приводит к различию измеренного и реального расходов в этой точке, что затрудняет использование коэффициентов расхода, данных в ISO 5167-1.

С.1.2 Для того, чтобы определить влияние возмущения на дифференциальный приемник давления, используемый для измерения расхода, необходимо знать:

- тип дифференциального приемника давления;
- отношение площадей;
- тип и схему расположения приемных отверстий;
- ориентацию приемных отверстий по отношению к ближайшему возмущению в потоке перед дифференциальным приемником давления;
- тип и размеры этого возмущения;
- расстояние между возмущением вверх по потоку к ближайшим дифференциальным приемником давления;
- относительное расположение любых других источников возмущений, если есть взаимодействие между ними.

С.1.3 Для стандартизированных приемников измерения дифференциального давления (диафрагмы, сопла, труба Вентури) и различных схем расположения трубок вверх по потоку в этом приложении даны значения минимального необходимого расстояния вверх по потоку от дифференциального прибора измерения давления, которое гарантирует правильность измерений. Также в этом приложении для каждого случая говорится, какие корректировки коэффициентов расхода, приведенных в стандартах, для того же отношения, числа Рейнольдса и т. д. должны быть сделаны, а также дополнительно должна быть дана степень погрешности.

С.2 Коэффициенты приближения и связанная с ними степень погрешности

Влияние возмущения на результаты измерений, полученных посредством стандартизированных дифференциальных приборов измерения давления, размещенных в нестандартных условиях, следует рассчитывать умножением вычисленного расхода на корректирующий коэффициент F , называемый коэффициентом приближения, значение которого зависит от источника возмущения, дифференциального прибора измерения давления и характеристик потока (см. таблицы С.1 и С.2).

Использование коэффициента приближения, однако, приводит к увеличению степени погрешности измерения расхода. Для каждого коэффициента приближения и, следовательно, в каждом частном случае учитывают дополнительную погрешность f (см. таблицу С.1 и С.2), которая добавляется к погрешности, вычисленной согласно ISO 5167-1 для применяемого дифференциального прибора измерения давления.

Расход в трубе тогда можно вычислить по формуле

$$q_{Vr} = F_{q_{Vs}} \pm (\delta q_{Vs} / q_{Vs} + f) q_{Vs},$$

где q_{Vr} — объемный расход в трубе;

q_{Vs} — объемный расход, определенный с использованием коэффициента, соответствующего стандартизованным условиям для использования дифференциального прибора измерения давления;

δq_{Vs} — абсолютная погрешность в расходе q_{Vs} , определенная в соответствии с условиями, установленными в ISO 5167-1:1991 (раздел 1.1);

F — коэффициент приближения, приведенный в таблицах С.1 и С.2;

f — дополнительная погрешность, возникающая из-за использования дифференциального прибора измерения давления в нестандартных условиях.

Необходимо указать следующие замечания:

а) Значения коэффициентов приближения и соответствующих погрешностей даны в таблицах С.1 и С.2 для несимметричных, установившихся, безвихревых потоков перед источником возмущения, предшествующих дифференциальному прибору измерения давления.

Если существует два последовательных источника возмущения перед дифференциальным прибором измерения давления, то необходимую длину участка прямой трубы перед вторым источником следует определять типом возмущения, предшествующего ему. Расстояние между двумя источниками возмущения должно быть по крайней мере, равным длине, данной в ISO 5167-1. Случай вихревого течения рассматривается в С.6.

б) Разность давлений в сечении должна быть определена четырьмя мерными отверстиями, расположенными симметрично под 45° по отношению к плоскости симметрии ближайшего возмущения вверх по потоку. Для каждого случая тип применяемого мерного отверстия, приведен в таблицах С.1 и С.2.

с) Желательно считать показания давления индивидуально в каждом мерном отверстии и брать среднее из измеренных значений как значение давления в этом сечении.

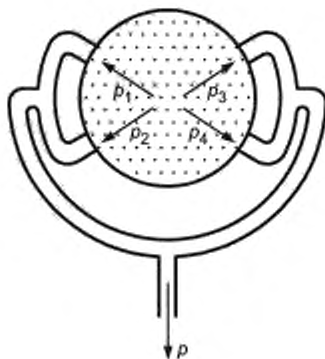


Рисунок С.1

Если на практике получение такого среднего значения неосуществимо, то четыре мерных отверстия могут быть соединены вместе «тройным-Т», как показано на рисунке С.1.

д) Расположенные под углом мерные отверстия менее чувствительны к пульсациям давления, чем фланцевые или D и $D/2$ отверстия. Однако они должны быть сделаны более качественно.

С.3 Минимальный рекомендованный участок прямой трубы перед дифференциальным прибором измерения давления

С.3.1 Диафрагма

Все необходимые требования, относящиеся к использованию измерительных диафрагм в нестандартизированных условиях, можно найти в таблице С.1.

С.3.2 Насадки и трубы Вентури

Все необходимые требования, относящиеся к использованию насадок и труб Вентури в нестандартизированных условиях можно найти в таблице С.2.

С.4 Минимальные длины прямого участка за дифференциальным прибором измерения давления

Т а б л и ц а С.1 — Минимальный рекомендуемый участок прямой трубы для размещения диафрагмы, установленной после возмущения.

Тип возмущения	Значение радиуса диафрагмы r_A	Тип мерных отверстий	Расстояние между возмущением и диафрагмой L	Коэффициент приближения F	Погрешность F f
1 Одианный поворот на 90°					
1.1 Радиус скругления	$r_A \leq 0,64$	Любой из трех предложенных типов	$L \geq 8 D$	0,990	$\pm 0,010$
1.2.1 $R/D = 1,0$	$r_A < 0,5$		$L \geq 8 D$	0,990	$\pm 0,010$
	$0,5 \leq r_A \leq 0,64$		$L \geq 15 D$	0,990	$\pm 0,010$
1.2.2 $R/D = 1,5$	$r_A < 0,5$		$L \geq 8 D$	0,990	$\pm 0,010$
	$0,5 \leq r_A \leq 0,64$		$L \geq 12 D$	0,990	$\pm 0,010$
1.2.3 $R/D = 4,75$	$r_A < 0,5$		$8 D \leq L \leq 20 D$	0,990	$\pm 0,010$
	$0,5 \leq r_A \leq 0,64$	$12 D \leq L \leq 20 D$	0,990	$\pm 0,010$	

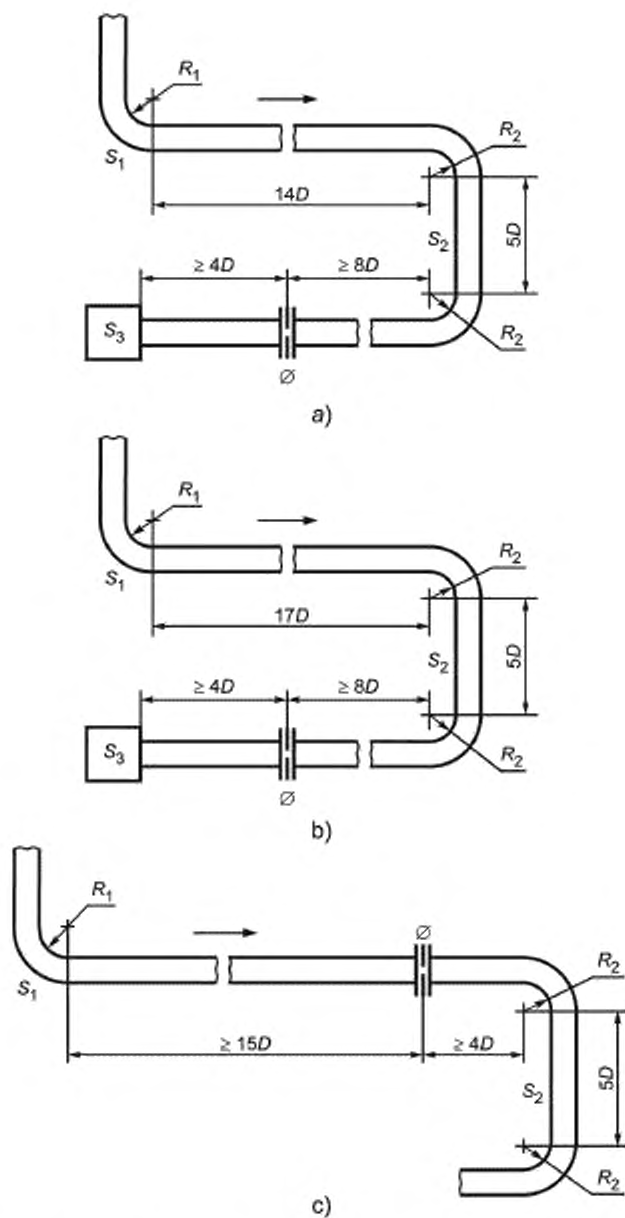
Окончание таблицы С.1

Тип возмущения	Значение радиуса диафрагмы r_A	Тип мерных отверстий	Расстояние между возмущением и диафрагмой L	Коэффициент приближения F	Погрешность F f
2 Одианный поворот на угол, отличающийся от 90°			Рекомендации невозможны		
3 Два идентичных поворота S, равные 90° 3.1 Без проставки между поворотами 3.1.1 Соединение под углом 45° 3.1.2 $R/D = 1,5$ 3.2 С проставкой между поворотами 3.2.1 Соединение под углом 45° 3.2.2 $R/D = 1,5$ Проставка равна $4D$	$r_A \leq 0,64$ $r_A = 0,5$	D и $D/2$ (фланцевый или угловой)	$L \geq 30 D$ $L \geq 8 D$	1,000 0,990	$\pm 0,010$ $\pm 0,010$
Нет результатов					
4 Два одинаковых поворота U, равные 90° 4.1 Без проставки между поворотами 4.1.1 Соединение под углом 45° 4.1.2 $R/D = 1,5$ 4.2 С проставкой между поворотами 4.2.1 Соединение под углом 45° 4.2.2 $R/D = 1,5$ Проставка не менее $5D$	$0,25 \leq r_A \leq 0,5$ $0,5 < r_A \leq 0,64$ $0,25 \leq r_A \leq 0,64$	Любой Любой	Нет результатов		
			$6 D \leq L \leq 30 D$	0,995	$\pm 0,010$
			$L \leq 10 D$	0,990	$\pm 0,010$
Нет результатов					
			$L \geq 8 D$	0,990	$\pm 0,010$
5 Два идентичных поворота на 90° в перпендикулярной плоскости 5.1 Без проставки между поворотами 5.1.1 Соединение под углом 45° 5.1.2 $R/D = 1,5$ $R/D = 4,75$ 5.2 Без проставки между поворотами 5.2.1 Соединение под углом 45° 5.2.2 $R/D = 1,5$ Проставка не менее $5D$	$r_A \leq 0,64$ $0,25 \leq r_A \leq 0,64$ $0,25 \leq r_A \leq 0,64$ $r_A \leq 0,5$ $0,25 \leq r_A \leq 0,64$	Любой Любой Любой Любой Любой	$L \geq 40 D$ $L \geq 40 D$ $8 D \leq L \leq 24 D$ $L \geq 8 D$ $L \geq 12 D$	1,000 1,000 0,995 0,990 0,990	$\pm 0,010$ $\pm 0,010$ $\pm 0,010$ $\pm 0,010$ $\pm 0,010$
Нет результатов					
6 Ассиметричное возмущение 6.1 Центральный диск a , равный 0,5 6.2 Диафрагма ($r_A \geq 0,2$) 6.3 Чистый вход	$r_A = 0,5$ $0,1 \leq r_A \leq 0,64$ $0,1 \leq r_A \leq 0,64$	Угловой фланцевый Любой Любой	$L \geq 8 D$ $L \geq 25 D$ $L \geq 5 D$	0,990 0,995 0,990	$\pm 0,010$ $\pm 0,005$ $\pm 0,010$
7 Вентиляционная решетка 7.1.1 Хотя бы 50 % открыто 7.1.2 Хотя бы 65 % открыто 7.1.3 Хотя бы 45 % открыто	$r_A \leq 0,5$ $r_A \leq 0,64$ $r_A \leq 0,64$	Любой Любой Любой	$L \geq 12 D$ $L \geq 8 D$ $L \geq 12 D$	0,993 0,993 0,993	$\pm 0,013$ $\pm 0,013$ $\pm 0,010$

Т а б л и ц а С.2 — Минимальный рекомендованный участок прямой трубы перед насадком или трубой Вентури, установленными после возмущения

Возмущение	Тип прибора	Величины радиусов диафрагмы r_A	Тип мерных отверстий	Расстояние между возмущением и прибором L	Коэффициент приближения F	Погрешность f
1 Один поворот на 90° 1.1 Соединение под углом 45° 1.2 $R/D = 1,5$ 1.3 Остальные значения R/D	Насадок. Труба Вентури	$r_A < 0,35$ $0,35 < r_A < 0,6$	Любой Любой	$L \geq 5D$ $L \geq 12D$	Нет результатов	
0,990 0,990					$\pm 0,010$ $\pm 0,010$	
См. 1.2						
2 Один поворот с углом поворота, отличающимся от 90°						
3 Два одинаковых поворота на 90° в перпендикулярной плоскости 3.1 Соединение под углом 45° без проставок 3.2 Изогнутый поворот $R/D = 1,5$ без проставки 3.3 Изогнутый поворот $R/D = 1,5$ без проставки	Насадок. Труба Вентури	$r_A < 0,5$ $0,35 \leq r_A \leq 0,6$	Любой Любой	$L \geq 5D$ $L \geq 12D$	Нет результатов	
0,990 0,990					$\pm 0,010$ $\pm 0,010$	
См. 3.2						
4 Другие комбинации двух одинаковых поворотов на 90°		См. 3.2				

Число поперечных линий (параллельных малой стороне) и число точек измерения на поперечной линии должно быть не менее 5. Рекомендуется увеличить число.



S_1 — поворот на 90° , $R/D = 1$; \varnothing — измерительная диафрагма, $r_A = 0,64$,
 S_2 — двойной поворот на 90° , $R/D = 1,5$ с промежутком $5D$, \rightarrow — направление движения потока,
 S_3 — любой источник возмущения

Рисунок С.2

С.5 Применение и рекомендации

С.5.1 Пример выбора расположения измерительного прибора в системе воздуховодов

Схемы систем воздуховодов представлены на рисунке С.2.

Эти три схемы включают в себя следующие источники возмущения, в направлении потока:

- поворот на 90° с радиусом скругления, определяемым соотношением $R/D = 1,0$ (см. таблицу С.1, возмущение 1.2.1);

- два одинаковых поворота на 90° , образующих U-образный поворот, с радиусами скругления, определяемыми соотношением $R/D = 1,0$ и разделенными прямым участком длиной $5D$ (см. таблицу С.1, возмущение 4.2.2).

Единственная разница между тремя диаграммами состоит в расстоянии между двумя источниками возмущения: $14D$ (см. рисунок С.2 а), $17D$ (см. рисунок С.2 б), и $19D$ (см. рисунок С.2 с).

Устанавливать измерительную диафрагму с соотношением площадей $r_d = 0,64$ не допускается между двумя источниками в случае первых двух схем. На самом деле минимальное необходимое расстояние между первым источником возмущения и измерительной диафрагмой должно быть хотя бы $15D$ (см. таблицу С.1). Это условие не выполняется в первой схеме, так как расстояние между двумя источниками возмущения всего лишь $14D$. Вторая диаграмма наоборот удовлетворяет этому требованию, и нет никаких других причин, которые нужно принять во внимание, но оказывается невозможно расположить измерительную диафрагму так, чтобы в то же время соблюдалось условие $4D$ до возмущения вниз по течению.

Относительно двух схем положение диафрагм следует считать правильным, если возможно сохранить минимальное расстояние $8D$ между вторым возмущением и измерительной диафрагмой (см. таблицу С.1), а также обеспечить минимальное расстояние $4D$ вниз по течению от измерительной диафрагмы.

Третья диаграмма показывает положение измерительной диафрагмы между двумя возмущениями в соответствии с требованиями настоящего стандарта.

С.5.2 Пример применения коэффициента приближения

Возможно измерить расход с помощью измерительной диафрагмы с отношением площадей $m = 0,64$, расположенной на расстоянии $20D$ вниз по потоку от источника возмущения — поворот на 90° , $R/D = 1$ (см. рисунок С.3).

Если пренебречь возмущением, то применяя ISO 5167-1:1991 (подраздел 1.1), получим значение расхода:

$$q_{V_S} = 2,015 \pm 0,026$$

со степенью погрешности, соответствующей доверительному интервалу 95 %.

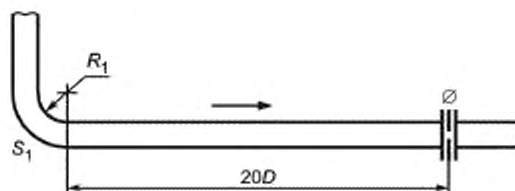
Выполняя расчет по таблице С.1 с учетом возмущения, коэффициент приближения следует взять 0,99 с дополнительной погрешностью.

Объемный расход тогда будет равен:

$$q_{V_r} = 0,99 \times 2,015 \pm (0,026 + 0,01 \times 2,015);$$

$$q_{V_r} = 1,995 \pm 0,046.$$

Ни в коем случае значения расхода нельзя определять без учета погрешностей.



S_1 — поворот на 90° , $R/D = 1$, \varnothing — измерительная диафрагма, $r_d = 0,64$

Рисунок С.3

С.6 Использование устройств против вихреобразования

С.6.1 Там, где возмущение осложняется закрученным течением, минимальный прямой участок, необходимый между источником возмущения и измерительной диафрагмой, может быть уменьшен путем расположения антивихревого устройства типа звезды длиной $2D$ и на расстоянии $3D$ вниз по течению от источника возмущения (см. рисунок С.4).

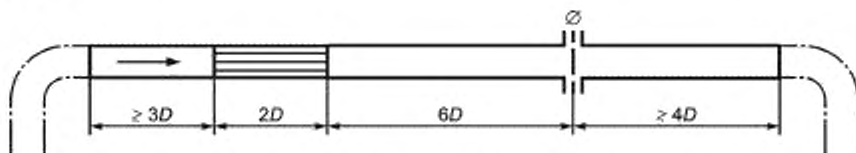


Рисунок С.4

С.6.2 Для значений $r_A \leq 0,64$ и любой интенсивности закрутки минимальная длина прямого участка вниз по течению между антивихревым устройством и измерительной диафрагмой должна быть $6D$.

С.6.3 Минимальная длина прямого участка между измерительной диафрагмой и первым источником возмущения вниз по потоку должна быть $4D$.

С.6.4 Согласно этим условиям, используют коэффициент приближения $F = 0,99$, связанный с дополнительной погрешностью $\pm 1\%$.

Приложение D (обязательное)

Потери давления для прямых, гладких каналов и стандартизированных воздухопроводов

Потери давления для полностью развитого потока в прямом однородном канале с гладкими стенками длиной L_D и гидравлическим диаметром D_h зависят от числа Рейнольдса Re , как показано на рисунке D.1. Это основано на следующих формулах:

$$\Delta p = \lambda \frac{L_D}{D_h} \frac{\rho_x}{2} v_x^2;$$

$$\lambda = 0,05 + 0,42 (Re)^{-0,3},$$

где $D_h = D$ для круглых сечений;

$$D_h = \frac{2bh}{b+h} \text{ для прямоугольных сечений со сторонами } b \text{ и } h;$$

$$D_h = 4 \left[\frac{\text{Площадь сечения}}{\text{Периметр сечения}} \right] \text{ для любого сечения воздухопровода;}$$

L_D — длина канала;

Re — число Рейнольдса потока в трубе.

Окрашенные распылением или оцинкованные стальные трубы диаметром более 100 мм и гальванизированные стальные трубы диаметром более 500 мм с далеко расположенными хорошо сделанными соединениями можно рассматривать как гладкие для определения значения потерь.

Коэффициент трения для труб из других материалов должен согласовываться между заказчиком и производителем.

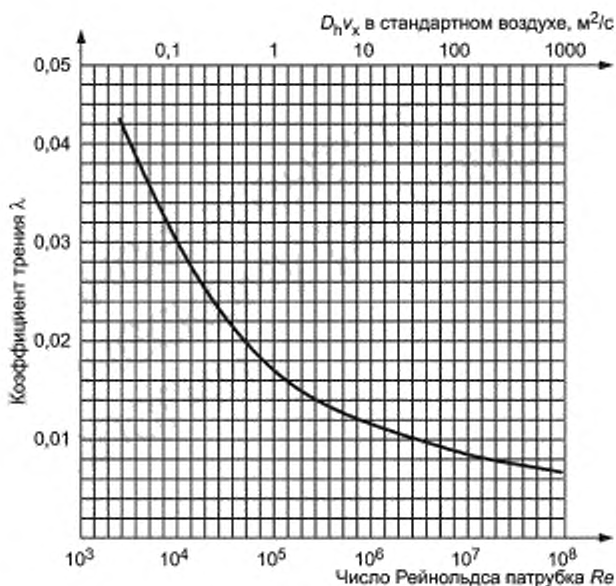


Рисунок D.1 — Зависимость коэффициента трения от числа Рейнольдса

Приложение E (обязательное)

Калибровка крыльчатого анемометра

E.1 Общие положения

Приложение рассматривает калибровку крыльчатого анемометра, используемого для измерения скорости воздуха при испытаниях вентиляторов, описанного в настоящем стандарте (см. пункт 5.2.2).

Рекомендуются следующие процедуры и представление результатов:

- анемометр должен быть исследован на предмет повреждений, и любые ошибки должны быть исправлены перед проведением калибровки;
- анемометр должен быть откалиброван в условиях как можно ближе повторяющихся условия, в которых его будут использовать, с учетом масштаба измерений, плотности жидкости и ориентации осей к вертикали;
- рекомендуемые виды аэродинамических труб для калибровки — это труба с открытой рабочей частью и типа «свободный выход». Аэродинамическая труба должна быть сертифицирована, и представлена доступная документация для точных измерений скорости;
- открытая рабочая часть аэродинамической трубы должна иметь круглое или восьмиугольное сечение, превышающее площадь анемометра хотя бы в 25 раз. Анемометр должен быть размещен в центре выходного патрубка.

В случае, если это невозможно, сопротивление анемометра в воздуховоде должно быть вычислено на основе теории для плохо обтекаемых тел:

$$\left[\frac{v_0}{v_1} \right]^2 = 1 - 3,15 \frac{S}{C},$$

где v_0 — скорость в свободном туннеле;

v_1 — скорость в туннеле с прибором внутри;

C — сечение туннеля;

S — поперечная площадь твердой (невращающейся) части анемометра.

е) аэродинамическая труба с открытой струей должна иметь диаметр струи d_g , равный $1,5 d_a$ (d_a — диаметр анемометра). Головка должна быть размещена на расстоянии одного диаметра струи от насадки (см. рисунок Е.1). Там, где головка анемометра больше 0,5 диаметра струи, струя должна быть тщательно откалибрована, для того чтобы компенсировать рассеивание струи;

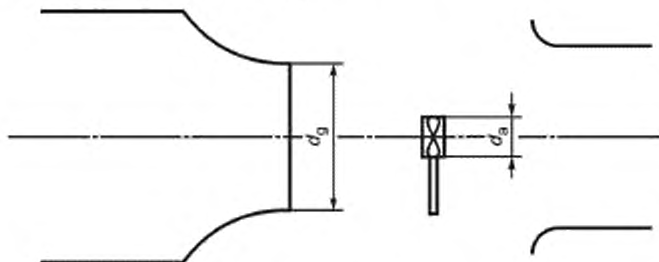


Рисунок Е.1

ф) анемометр должен быть испытан хотя бы для десяти значений скорости в диапазоне измерений. Измерения должны быть более низкими для более низких скоростей (похожи на серии R10).

Е.2 Метод накопления калибровочных данных

Е.2.1 Скорость воздуха при испытаниях выбирают так, чтобы она совпала с главными делениями на шкале прибора (аналогового). В этом методе поток в аэродинамической трубе настраивается, пока не будет получено желаемое показание прибора (обычно круглое число), и потом определяют скорость в аэродинамической трубе.

Е.2.2 Скорость воздуха в аэродинамической трубе выбирают так, чтобы была получена серия действительных значений. Аэродинамическая труба настраивается так, чтобы создать требуемую скорость, и тогда считывают показания прибора.

Е.2.3 Часто настройки, необходимые для использования методов, описанных выше требуют больших затрат времени и тонкого регулирования аэродинамической трубы для получения точных результатов. В случаях, когда необходимы расчеты, для того чтобы получить значения скорости в трубе из данных, полученных в аэродинамической трубе и/или с помощью приборов, может оказаться предпочтительнее зафиксировать настройки аэродинамической трубы на серии настроек, приближающих к необходимой скорости в трубе и данным для прибора и аэродинамической трубы в каждой точке.

Е.3 Представление результатов

Возможно представление результатов калибровки несколькими способами, для того чтобы подчеркнуть различные аспекты характеристики анемометра. Всего обычно применяют пять способов:

а) полученные показания сравнивают с действительной скоростью либо графически, либо в табличной форме;

б) полученные результаты сравнивают с поправкой, необходимой для получения правильной скорости;

с) действительную скорость сравнивают с ошибкой прибора (значение, на которое показание прибора отличается от действительного значения).

д) информация, полученная методами, приведенными в перечислениях б) и с), может быть также выражена в виде процентной поправки или ошибки;

е) в случаях, когда анемометр скорее всего будет использоваться при плотностях воздуха, отличающихся от плотностей при калибровке более чем на 10 %, калибровочную кривую, не зависящую значительно от плотности, получают следующим образом:

$$V_{\text{нд}} \sqrt{\rho_m} \text{ против } V_{\text{тр}} \sqrt{\rho_m} \text{ или } (V_{\text{тр}} - V_{\text{нд}}) \sqrt{\rho_m}.$$

Библиография

- [1] ISO 3966, *Measurement of fluid flow in closed conduits — Velocity area method using Pitot static tubes.*
- [2] ISO/TR 5168, *Measurement of fluid flow — Estimation of uncertainties.*
- [3] ISO 5221, *Air distribution and air diffusion — Rules to methods of measuring air flow rate in an air handling duct.*
- [4] ISO 7145, *Determination of flowrate of fluids in closed conduits of circular cross-section — Method of velocity measurement at one point of the cross-section.*
- [5] ISO 7194, *Measurement of fluid flow in closed conduits — Velocity areas methods of flow measurement in swirling or asymmetric flow conditions in circular ducts by means of current-meters or Pitot static tubes.*
- [6] IEC 60034-2, *Rotating electrical machine — Part 2: Methods for determining losses and efficiency of rotating electrical machinery from tests (excluding machines for traction vehicles).*
- [7] IEC 60034-2A, *Rotating electrical machine — Part 2: Methods for determining losses and efficiency of rotating electrical machinery from tests (excluding machines for traction vehicles) — First supplement: Measurement of losses by the calorimetric method.*

УДК 697.92:006.354

МКС 23.120

ОКП 48 6100

Ключевые слова: промышленные вентиляторы, методы испытаний, рабочие характеристики, характеристика вентилятора, аэродинамические характеристики

Редактор Р. Г. Говердовская
Технический редактор Е. В. Беспозванная
Корректор С. В. Смирнова
Компьютерная верстка В. Н. Романовой

Сдано в набор 10.09.2014. Подписано в печать 10.11.2014. Формат 60×84¹/₈. Бумага офсетная. Гарнитура Ариал.
Печать офсетная. Усл. печ. л. 7,90. Уч.-изд. л. 7,50. Тираж 46 экз. Зах. 1520.

ФГУП «СТАНДАРТИНФОРМ», 123995 Москва, Гранатный пер., 4.
www.gostinfo.ru info@gostinfo.ru

Набрано и отпечатано в Калужской типографии стандартов, 248021 Калуга, ул. Московская, 256.