
ФЕДЕРАЛЬНОЕ АГЕНТСТВО
ПО ТЕХНИЧЕСКОМУ РЕГУЛИРОВАНИЮ И МЕТРОЛОГИИ



НАЦИОНАЛЬНЫЙ
СТАНДАРТ
РОССИЙСКОЙ
ФЕДЕРАЦИИ

ГОСТ Р
55658—
2013

**ПАНЕЛИ СТЕНОВЫЕ
С ДЕРЕВЯННЫМ КАРКАСОМ**
Технические условия

Издание официальное



Москва
Стандартинформ
2019

Предисловие

1 РАЗРАБОТАН Федеральным государственным бюджетным общеобразовательным учреждением высшего профессионального образования «Санкт-Петербургский государственный архитектурно-строительный университет (ФГБОУ ВПО «СПбГАСУ») при участии Общества с ограниченной ответственностью «ДСК «Славянский» (ООО «ДСК «Славянский»)

2 ВНЕСЕН Техническим комитетом по стандартизации ТК 465 «Строительство»

3 УТВЕРЖДЕН И ВВЕДЕН В ДЕЙСТВИЕ Приказом Федерального агентства по техническому регулированию и метрологии от 28 октября 2013 г. № 1220-ст

4 ВВЕДЕН ВПЕРВЫЕ

5 ПЕРЕИЗДАНИЕ. Октябрь 2019 г.

6 В настоящем стандарте реализованы нормы Федерального закона от 30 декабря 2009 г. № 384-ФЗ «Технический регламент о безопасности зданий и сооружений» в части обеспечения энергетической эффективности зданий и сооружений

Правила применения настоящего стандарта установлены в статье 26 Федерального закона от 29 июня 2015 г. № 162-ФЗ «О стандартизации в Российской Федерации». Информация об изменениях к настоящему стандарту публикуется в ежегодном (по состоянию на 1 января текущего года) информационном указателе «Национальные стандарты», а официальный текст изменений и поправок — в ежемесячном информационном указателе «Национальные стандарты». В случае пересмотра (замены) или отмены настоящего стандарта соответствующее уведомление будет опубликовано в ближайшем выпуске ежемесячного информационного указателя «Национальные стандарты». Соответствующая информация, уведомление и тексты размещаются также в информационной системе общего пользования — на официальном сайте Федерального агентства по техническому регулированию и метрологии в сети Интернет (www.gost.ru)

© Стандартинформ, оформление, 2014, 2019

Настоящий стандарт не может быть полностью или частично воспроизведен, тиражирован и распространен в качестве официального издания без разрешения Федерального агентства по техническому регулированию и метрологии

ПАНЕЛИ СТЕНОВЫЕ С ДЕРЕВЯННЫМ КАРКАСОМ

Технические условия

Panels wall with the wooden framework. Specifications

Дата введения — 2014—05—01

1 Область применения

Настоящий стандарт устанавливает технические требования к стеновым панелям с деревянным каркасом (далее — панели) и методы их контроля.

Стандарт распространяется на несущие панели, предназначенные для применения в составе многослойных ограждающих конструкций (фасадных систем) жилых и общественных зданий.

Марки панелей, их размеры, пожаротехнические и теплотехнические характеристики определяются при проектировании фасадной системы.

2 Нормативные ссылки

В настоящем стандарте использованы нормативные ссылки на следующие стандарты:

ГОСТ 12.0.004 Система стандартов безопасности труда. Организация обучения безопасности труда. Общие положения

ГОСТ 12.1.004 Система стандартов безопасности труда. Пожарная безопасность. Общие требования

ГОСТ 12.1.005 Система стандартов безопасности труда. Общие санитарно-гигиенические требования к воздуху рабочей зоны

ГОСТ 12.1.010 Система стандартов безопасности труда. Взрывобезопасность. Общие требования

ГОСТ 12.1.019 Система стандартов безопасности труда. Электробезопасность. Общие требования и номенклатура видов защиты

ГОСТ 12.1.030 Система стандартов безопасности труда. Электробезопасность. Защитное заземление, зануление

ГОСТ 12.2.003 Система стандартов безопасности труда. Оборудование производственное. Общие требования безопасности

ГОСТ 12.3.002 Система стандартов безопасности труда. Процессы производственные. Общие требования безопасности

ГОСТ 12.3.009 Система стандартов безопасности труда. Работы погрузочно-разгрузочные. Общие требования безопасности

ГОСТ 12.3.020 Система стандартов безопасности труда. Процессы перемещения грузов на предприятиях. Общие требования безопасности

ГОСТ 12.4.011 Система стандартов безопасности труда. Средства защиты работающих. Общие требования и классификация

ГОСТ 12.4.021 Система стандартов безопасности труда. Системы вентиляционные. Общие требования

ГОСТ 17.1.3.13 Охрана природы. Гидросфера. Общие требования к охране поверхностных вод от загрязнения

ГОСТ 17.2.3.02 Правила установления допустимых выбросов вредных веществ промышленными предприятиями¹⁾

ГОСТ 166 (ИСО 3599—76) Штангенциркули. Технические условия

ГОСТ 1145 (СТ СЭВ 2327—80) Шурупы с потайной головкой. Конструкция и размеры

ГОСТ 4028 Гвозди строительные. Конструкция и размеры

ГОСТ 7016 Изделия из древесины и древесных материалов. Параметры шероховатости поверхности

ГОСТ 7502 Рулетки измерительные металлические. Технические условия

ГОСТ 8486 Пиломатериалы хвойных пород. Технические условия

ГОСТ 9330 Основные соединения деталей из древесины и древесных материалов. Типы и размеры

ГОСТ 10354 Пленка полиэтиленовая. Технические условия

ГОСТ 15150 Машины, приборы и другие технические изделия. Исполнения для различных климатических районов. Категории, условия эксплуатации, хранения и транспортирования в части воздействия климатических факторов внешней среды

ГОСТ 15613.1 Древесина клееная массивная. Методы определения предела прочности клеевого соединения при скалывании вдоль волокон²⁾

ГОСТ 15613.4 Древесина клееная массивная. Методы определения предела прочности зубчатых клеевых соединений при статическом изгибе²⁾

ГОСТ 17005 Конструкции деревянные клееные. Метод определения водостойкости клеевых соединений³⁾

ГОСТ 19414 Древесина клееная массивная. Общие требования к зубчатым клеевым соединениям

ГОСТ 20022.2 Защита древесины. Классификация

ГОСТ 23166 Блоки оконные. Общие технические условия

ГОСТ 25621 Материалы и изделия полимерные строительные герметизирующие и уплотняющие.

Классификация и общие технические требования

ГОСТ 26254 Здания и сооружения. Методы определения сопротивления теплопередаче ограждающих конструкций⁴⁾

ГОСТ 26433.1 Система обеспечения точности геометрических параметров в строительстве. Правила выполнения измерений. Элементы заводского изготовления

ГОСТ 26816 Плиты цементно-стружечные. Технические условия

ГОСТ 27296 Здания и сооружения. Методы измерения звукоизоляции ограждающих конструкций

ГОСТ 30244—94⁵⁾ Материалы строительные. Методы испытаний на горючесть

ГОСТ 30247.0 (ИСО 834—75) Конструкции строительные. Методы испытаний на огнестойкость.

Общие требования

ГОСТ 30247.1 (ИСО 834—75) Конструкции строительные. Методы испытаний на огнестойкость.

Несущие и ограждающие конструкции

ГОСТ 30403 Конструкции строительные. Метод испытания на пожарную опасность

ГОСТ 30971 Швы монтажные узлов примыканий оконных блоков к стеновым проемам. Общие технические условия

ГОСТ 31251 Стены наружные с внешней стороны. Метод испытаний на пожарную опасность

ГОСТ Р 12.3.047 Система стандартов безопасности труда. Пожарная безопасность технологических процессов. Общие требования. Методы контроля

ГОСТ Р 51829 Листы гипсоволокнистые. Технические условия

¹⁾ Действует ГОСТ Р 58577—2019 «Правила установления нормативов допустимых выбросов загрязняющих веществ проектируемыми и действующими субъектами и методы определения этих нормативов».

²⁾ Действует ГОСТ 33120—2014 «Конструкции деревянные клееные. Методы определения прочности клеевых соединений».

³⁾ Действует ГОСТ 33121—2014 «Конструкции деревянные клееные. Методы определения стойкости клеевых соединений к температурно-влажностным воздействиям».

⁴⁾ Действует ГОСТ Р 56623—2015 «Контроль неразрушающий. Метод определения сопротивления теплопередаче ограждающих конструкций».

⁵⁾ Действует ГОСТ Р 57270—2016.

ГОСТ Р 54257 Надежность строительных конструкций и оснований. Основные положения и требования¹⁾

Примечание — При пользовании настоящим стандартом целесообразно проверить действие ссылочных стандартов в информационной системе общего пользования — на официальном сайте Федерального агентства по техническому регулированию и метрологии в сети Интернет или по ежегодному информационному указателю «Национальные стандарты», который опубликован по состоянию на 1 января текущего года, и по выпускам ежемесячного информационного указателя «Национальные стандарты» за текущий год. Если заменен ссылочный стандарт, на который дана недатированная ссылка, то рекомендуется использовать действующую версию этого стандарта с учетом всех внесенных в данную версию изменений. Если заменен ссылочный стандарт, на который дана датированная ссылка, то рекомендуется использовать версию этого стандарта с указанным выше годом утверждения (принятия). Если после утверждения настоящего стандарта в ссылочный стандарт, на который дана датированная ссылка, внесено изменение, затрагивающее положение, на которое дана ссылка, то это положение рекомендуется применять без учета данного изменения. Если ссылочный стандарт отменен без замены, то положение, в котором дана ссылка на него, рекомендуется применять в части, не затрагивающей эту ссылку.

3 Термины и определения

В настоящем стандарте применены следующие термины с соответствующими определениями:

3.1 многослойная ограждающая конструкция: Конструкция наружных стен здания, включающая в себя панель с деревянным каркасом, наружное утепление (или без него), воздушный вентилируемый зазор, наружную облицовку.

3.2 панель ненесущая: Панель, не предназначенная для опирания на нее конструкций здания или навесного фасада (за исключением оконных и дверных блоков и легкого навесного оборудования).

3.3 панель с деревянным каркасом: Панель, включающая в себя деревянный каркас, заполненный теплоизоляционным материалом, наружную и внутреннюю обшивки из листовых материалов.

4 Типы и условные обозначения панелей

4.1 Типы панелей

Панели подразделяют по следующим признакам, характеризующим их типы:

- габаритным размерам;
- материалу обшивок;
- виду и количеству проемов.

4.2 Условные обозначения панелей

4.2.1 Условные обозначения панелей состоят из буквенно-цифровых групп, разделенных дефисом.

4.2.2 Первая буквенно-цифровая группа содержит индекс панели — СПД (стенная панель с деревянным каркасом), габаритные номинальные размеры, значения которых округляют до целого числа в большую сторону: длину и высоту в дециметрах, толщину в сантиметрах.

Все числа, входящие в первую группу, должны быть разделены точками.

Во второй буквенно-цифровой группе указывают сокращенное наименование листового материала, применяемого для наружной и внутренней обшивок, и его толщину:

- Цсп12 — цементно-стружечная плита толщиной 12 мм;
- Гсп12 — гипсостружечная плита толщиной 12 мм;
- Гвл12 — гипсоволокнистый лист толщиной 12 мм;
- Смл10 — стекломгнезитовый лист толщиной 10 мм.

В третьей группе указывают виды проемов:

- О — оконный проем;
- Д — дверной проем;
- Б — балконный проем (совмещенный оконный и дверной проем).

В четвертую группу включают обозначения конструктивных особенностей панелей, в том числе положения, размеров, вида заполнения проемов, наличия и положения закладных деталей, наличия дополнительных отверстий, вырезов. Конструктивные особенности панелей следует обозначать в марке арабскими цифрами или строчными буквами, разделенными точками.

¹⁾ Действует ГОСТ 27751—2014 «Надежность строительных конструкций и оснований. Основные положения».

Пример условного обозначения панели длиной 5980 мм, высотой 2800 мм, толщиной 169 мм (типоразмер СПД60.28.17), с наружной обшивкой из цементно-стружечной плиты толщиной 12 мм, с внутренней обшивкой из гипсостружечной плиты толщиной 12 мм, с оконным и балконным проемами:

СПД60.28.17-Цсп12Гсп12-ОБ

5 Технические требования

5.1 Требования к конструкции панелей

5.1.1 Панели в составе многослойной ограждающей конструкции должны отвечать требованиям [1] и требованиям действующих нормативных документов по тепловой защите зданий и по защите от шума.

5.1.2 Панели должны соответствовать требованиям настоящего стандарта, проектной, конструкторской и технологической документации, разработанной и утвержденной в установленном порядке.

5.1.3 Панель состоит из деревянного каркаса, утеплителя, пароизоляции, гидроизоляции, наружной и внутренней обшивок (приложение А, рисунок А.1).

5.1.4 Каркас панелей состоит из деревянных вертикальных стоек, горизонтальных элементов (верхний и нижний пояса, перемычки над и под оконными и дверными проемами) и проставочных брусьев. Стойки в каркасе панелей должны располагаться с шагом между осями не более 625 мм.

5.1.5 Конструкция панелей должна обеспечивать их прочность и жесткость при транспортировании, складировании, монтаже и эксплуатации при всех возможных видах воздействий (с учетом длительности приложения постоянных нагрузок), включая ветровые, температурно-влажностные, осадочные, сейсмические (с сейсмичностью 7 и более баллов), при сроке эксплуатации не менее 50 лет (без ухудшения физико-механических свойств более чем на 20 %) с соблюдением требований ГОСТ Р 54257.

5.1.6 Панели изготавливают без проемов или с оконными и (или) дверными проемами. Типы каркасов приведены в приложении А (рисунок А.2).

5.1.7 Наружные и внутренние обшивки каркаса панелей должны выполняться из листовых материалов группы горючести не ниже Г1 по ГОСТ 30244; цементно-стружечных плит — по ГОСТ 26816, гипсоволокнистых листов — по ГОСТ Р 51829, гипсостружечных плит и стекломагнетитовых листов — по нормативным документам, утвержденным в установленном порядке. Толщина материалов для обшивок определяется проектной документацией.

5.1.8 В качестве утеплителя должны применяться негорючие (НГ по ГОСТ 30244) минераловатные плиты на синтетическом связующем по нормативным документам, утвержденным в установленном порядке.

5.1.9 Пароизоляция должна быть установлена между внутренней обшивкой панели и утеплителем. В качестве пароизоляции должна применяться полиэтиленовая пленка по ГОСТ 10354 толщиной не менее 150 мкм.

5.1.10 Наружные поверхности древесины нижнего и верхнего поясов, боковых стоек каркаса панели должны быть гидроизолированы. Вид и марка гидроизоляционного материала устанавливаются проектной документацией.

5.1.11 Поверхность древесины в оконных и дверных проемах должна быть закрыта обшивками из листовых материалов группы горючести не ниже Г1 по ГОСТ 30244—94 (см. 5.1.7).

5.1.12 Панели могут иметь четверти в проемах для установки оконных и дверных блоков, закладные детали, предназначенные для крепления приборов отопления, надоконных карнизов, подоконных досок.

5.1.13 Окна и двери, предназначенные для установки в панели, должны соответствовать требованиям ГОСТ 23166, узлы примыкания — по ГОСТ 30971.

5.1.14 В панелях не должно быть сквозных металлических деталей, выходящих на внешнюю и внутреннюю стороны.

5.1.15 Панели с проемами должны поставляться с установленными оконными и (или) дверными блоками или без них по согласованию с заказчиком.

5.1.16 Панели должны иметь монтажные петли, соответствующие требованиям действующих нормативных документов. Петли должны быть прикреплены к верхнему поясу каркаса панели (приложение Б, рисунок Б.1).

Монтажные петли должны обеспечивать необходимую прочность и надежность при подъеме и монтаже панелей.

5.2 Геометрические параметры панелей

5.2.1 Габаритные размеры панелей устанавливают исходя из расстояний между несущими конструкциями здания в соответствии с проектной документацией.

Максимальные допустимые размеры определяют исходя из технологической возможности производства, условий транспортирования, они не должны превышать 12 м по длине и 3 м по высоте.

5.2.2 Толщину панели устанавливают в проектной документации исходя из требуемого сопротивления теплопередаче с учетом обеспечения ее жесткости и прочности.

5.2.3 Значения предельных отклонений геометрических параметров панелей не должны превышать значений, указанных в таблице 1.

Таблица 1 — Отклонения геометрических параметров стеновых панелей

В миллиметрах

Отклонение размеров панели	Предельные отклонения
По длине для панелей: до 4000	$\pm 6,0$
>> 4000 до 8000	$\pm 8,0$
>> 8000	$\pm 12,0$
По высоте	$\pm 4,0$
По толщине	$\pm 5,0$
Разность длин диагоналей панели при длине, не более: до 4000	9,0
>> 4000 до 8000	12,0
>> 8000	18,0

5.2.4 Каркас панели должен иметь правильную геометрическую форму. Отклонение от прямолинейности граней панели не должно превышать на длине 2 м $\pm 2,0$ мм.

5.2.5 Отклонения от проектных размеров проемов в панелях не должны превышать $\pm 5,0$ мм.

5.3 Требования к каркасу и обшивкам

5.3.1 Каркас панелей изготавливают из пиломатериалов хвойных пород (сосна, ель) по ГОСТ 8486.

5.3.2 Пояса и стойки каркаса панели изготавливают цельными или клееными по длине и ширине. Склеивание по длине должно проводиться на зубчатый шип по ГОСТ 19414, а по ширине — на гладкую фугу по ГОСТ 9330.

5.3.3 Прочность клевого соединения клееных заготовок должна быть не менее, МПа:

- на скалывание — 5,0;
- на изгиб для деталей, склеенных на зубчатый шип:
 - при нагружении кромки — 24,0;
 - при нагружении пласти — 27,0.

5.3.4 Клеевые соединения должны быть водостойкими — по ГОСТ 17005 (не ниже группы «Средняя Б»).

5.3.5 Предельные отклонения деталей поясов и стоек каркаса панели от номинальных размеров, мм, не должны превышать:

- $\pm 1,5$ по ширине;
- $\pm 2,0$ по длине;
- $\pm 2,0$ по толщине.

5.3.6 Шероховатость поверхности древесины R_m по ГОСТ 7016 для деталей каркаса должна быть не более 320 мкм.

5.3.7 Все деревянные поверхности каркаса панели должны быть обработаны антисептиком. В качестве антисептика следует применять материалы, установленные проектной документацией и не ниже класса III условий службы по ГОСТ 20022.2.

5.3.8 Для соединения деталей каркаса должны применяться строительные гвозди по ГОСТ 4028. Размеры гвоздей устанавливают в проектной документации.

5.3.9 Стыки листов обшивки панели должны находиться на стойках деревянного каркаса или на проставочных брусках. Между смежными листами обшивки должны быть зазоры величиной от 4 до 6 мм.

Наружную обшивку панелей выполняют без горизонтальных стыков.

5.3.10 Крепление обшивок к элементам каркаса панели должно проводиться оцинкованными металлическими скобами по нормативным документам, утвержденным в установленном порядке, или шурупами с потайной головкой и антикоррозийным покрытием по ГОСТ 1145. Размеры и шаг установки крепежа устанавливаются в проектной документации.

5.3.11 Трещины и пробоины в листах обшивки на наружной и внутренней поверхностях панелей не допускаются.

5.3.12 На наружных и внутренних поверхностях панелей допускаются:

- разность толщин смежных листов обшивок величиной не более 2,0 мм;

- сколы по кромкам обшивок в зоне установки крепежа длиной не более 20 мм и глубиной не более $\frac{1}{2}$ толщины обшивки;

- выступающие на поверхность скобы или головки шурупов с величиной выступа не более 1 мм.

5.3.13 В наружной обшивке зазоры между смежными листами должны быть заполнены паропропускаемым герметиком на акриловой или силиконовой основе. Вид и марку герметика устанавливают в проектной документации.

5.4 Требования к материалам

5.4.1 Пороки и дефекты деревянных заготовок для поясов и стоек каркаса панели ограничивают нормами, установленными для пиломатериалов 2-го сорта по ГОСТ 8486.

5.4.2 Влажность древесины заготовок и деталей каркаса панели должна быть $(16 \pm 2) \%$.

5.4.3 Минераловатные плиты на синтетическом связующем должны быть из сырьевой смеси на основе горных пород базальтовой группы температурой плавления не менее 1000 °С и плотностью не менее 35 кг/м³. Марку плит устанавливают в проектной документации.

5.4.4 Применяемые для установки оконных и дверных блоков крепежные, уплотняющие и герметизирующие материалы должны соответствовать требованиям ГОСТ 30971 и ГОСТ 25621.

5.5 Маркировка

5.5.1 На внутренней поверхности панели, на верхней и на одной из боковых граней должна быть нанесена несмываемой краской маркировка панели. Маркировка должна содержать условное обозначение панели.

На внутренней поверхности панели маркировка дополнительно должна содержать:

- товарный (при наличии) знак или наименование предприятия-изготовителя;

- штамп технического контроля;

- дату изготовления (месяц, год);

- заводской номер панели.

5.5.2 Каждая партия отгружаемых панелей должна сопровождаться документом, удостоверяющим их качество, в котором указывают:

- наименование и юридический адрес предприятия-изготовителя;

- номер и дату выдачи документа;

- дату изготовления панелей (месяц, год);

- заводской номер и условное обозначение панели;

- обозначение настоящего стандарта;

- штамп технического контроля.

6 Правила приемки

6.1 Панели подлежат приемке службой технического контроля предприятия-изготовителя.

6.2 Приемку панелей проводят партиями. На каждую партию панелей оформляют документ о качестве. Размер партии определяется числом панелей, изготовленных в пределах одной смены.

6.3 Приемку панелей проводят на основе результатов:

- входного контроля качества покупаемых материалов и изделий;

- операционного контроля в процессе производства;

- приемочного контроля готовых панелей;

- контрольных приемо-сдаточных испытаний партии панелей;

- периодических испытаний, проводимых в независимых испытательных центрах.

6.4 Входной контроль включает в себя проверку соответствия комплектующих материалов и изделий требованиям 5.1.7—5.1.9, 5.1.13, 5.1.16, 5.3.4, 5.3.7, 5.3.8, 5.3.13, 5.4.

6.5 Операционный контроль в процессе производства проводят в порядке, предусмотренном технологической документацией предприятия-изготовителя, с отдельным контролем выполнения требований 5.2.3—5.2.5, 5.3.5, 5.3.6, 5.4.1 и 5.4.2.

6.6 Приемочный контроль проводят поштучно, методом сплошного контроля. При этом проверяют:

- внешний вид панелей;
- соответствие габаритным размерам;
- размеры и положение проемов по длине и высоте;
- размеры зазоров в обшивках панели;
- правильность монтажа оконных и балконных дверных блоков;
- работу оконных приборов и петель;
- соответствие маркировки проектной документации.

На готовые панели, прошедшие приемочный контроль, ставят штамп технического контроля в соответствии с требованиями 5.5.1. Панели, не прошедшие приемочный контроль хотя бы по одному показателю, бракуют.

6.7 Контрольные приемо-сдаточные испытания проводят не реже одного раза в смену. При этом контролируют:

- отклонения от габаритных размеров;
- отклонения от проектных размеров проемов;
- разность длин диагоналей;
- соответствие маркировки проектной документации.

Испытания проводят на трех образцах.

В случае отрицательного результата хотя бы по одному показателю проводят повторную проверку панелей на удвоенном числе образцов по показателю с отрицательным результатом испытаний. При повторном обнаружении несоответствия показателя установленным требованиям контролируемую и последующую партии панелей подвергают сплошному контролю (разбраковке). При положительном результате сплошного контроля возвращаются к установленному порядку приемо-сдаточных испытаний.

6.8 Периодические испытания прочности и водостойкости клеевых соединений на соответствие требованиям 5.3.3 и 5.3.4 проводят не реже одного раза в квартал и при использовании новой партии клея.

6.9 Периодические испытания на соответствие панелей требованиям по пожаробезопасности, тепловой защите и защите от шума (5.1.1) проводят, как правило, не реже одного раза в пять лет, а также при изменении конструкции панелей или при использовании новых материалов.

7 Методы контроля и испытаний

7.1 Методы входного и производственного операционного контроля качества устанавливают в технологической документации.

7.2 Методы приемочного контроля и приемо-сдаточных испытаний

7.2.1 Внешний вид панелей контролируют на соответствие требованиям 5.3.11 и 5.3.12, а также проверяют наличие маркировки, монтажных петель и целостность гидроизоляционного материала.

7.2.2 Величины разности толщин смежных листов обшивок, сколов по кромкам обшивок в зоне установки крепежа, выступов скоб или головок шурупов над поверхностью обшивки проверяют с помощью металлической измерительной рулетки по ГОСТ 7502 и штангенциркуля типа I по ГОСТ 166.

7.2.3 Габаритные размеры панелей, прямолинейность граней, положение проемов по длине и высоте определяют с использованием методов, установленных ГОСТ 26433.1.

7.2.4 Отклонения от габаритных размеров, отклонения от проектных размеров проемов, разность длин диагоналей и размеры зазоров в обшивках панели определяют с помощью металлической измерительной рулетки по ГОСТ 7502.

7.2.5 Качество монтажа оконных и дверных блоков в панели и работу приборов и петель проверяют в соответствии с требованиями ГОСТ 23166.

7.3 Методы проведения периодических испытаний

7.3.1 Прочность и водостойкость клеевых соединений определяют по протоколам испытаний по ГОСТ 15613.1, ГОСТ 15613.4 и ГОСТ 17005.

7.3.2 Сопrotивление теплопередаче панелей определяют в составе ограждающей конструкции по ГОСТ 26254.

7.3.3 Звукоизоляцию панелей определяют в составе ограждающей конструкции по ГОСТ 27296.

7.3.4 Определение показателей пожарной безопасности панелей проводят в составе ограждающих конструкций:

- на пожарную опасность с внешней стороны — по ГОСТ 31251;
- на пожарную опасность с внутренней стороны — по ГОСТ 30403;
- на огнестойкость — по ГОСТ 30247.1, ГОСТ 30247.0.

8 Транспортирование и хранение

8.1 Транспортирование панелей проводится с помощью специализированных транспортных средств, снабженных специальными крепежными и опорными устройствами. При транспортировании панели должны быть расположены вертикально или наклонно (угол не менее 80°).

8.2 Подъем, погрузку и разгрузку панелей следует проводить за монтажные петли. Запрещается подвергать панели ударам и ставить их на угол.

8.3 Панели следует хранить в крытом складе или под навесом в вертикальном положении, на прокладках толщиной не менее 100 мм и установленными при хранении таким образом, чтобы была видна их маркировка.

8.4 Условия хранения панелей — 9 (В) ГОСТ 15150.

8.5 При хранении и транспортировании панелей должна быть обеспечена их защита от механических повреждений, загрязнений и увлажнения.

8.6 Окна и двери, установленные в панелях, должны быть закрыты на все запорные приборы и закреплены.

9 Монтаж и эксплуатация

9.1 Панели следует опирать на междуэтажные перекрытия через монтажные прокладки и заводить полностью или частично (но не менее чем на 60 мм по деревянному каркасу) за наружную грань несущих конструкций здания — торцов поперечных стен и междуэтажных перекрытий (приложение В).

9.2 Монтаж должен осуществляться специализированными бригадами. Окончание монтажных работ должно подтверждаться актом сдачи-приемки, включающим в себя гарантийные обязательства производителя строительно-монтажных работ.

9.3 Подъем панелей необходимо осуществлять за монтажные петли. Не допускается одновременный подъем двух и более панелей.

9.4 По требованию потребителя (заказчика) изготовитель (поставщик) панелей должен предоставлять ему типовую инструкцию по монтажу панелей, утвержденную руководителем предприятия-изготовителя и содержащую чертежи (схемы) типовых монтажных узлов, перечень применяемых материалов, последовательность и содержание технологических операций по монтажу.

9.5 В процессе эксплуатации во избежание появления плесени и развития грибковых заболеваний необходимо поддерживать температуру воздуха в помещении от 17 °С до 23 °С и относительную влажность от 45 % до 65 %.

9.6 В процессе эксплуатации не допускается вскрывать самостоятельно внутреннюю обшивку панели. При необходимости вскрытия внутренней обшивки принимают меры к последующему восстановлению непрерывного контура пароизоляции по всей плоскости панели и монтажным зазорам.

9.7 Не допускается использовать для крепления навесного оборудования строительные гвозди.

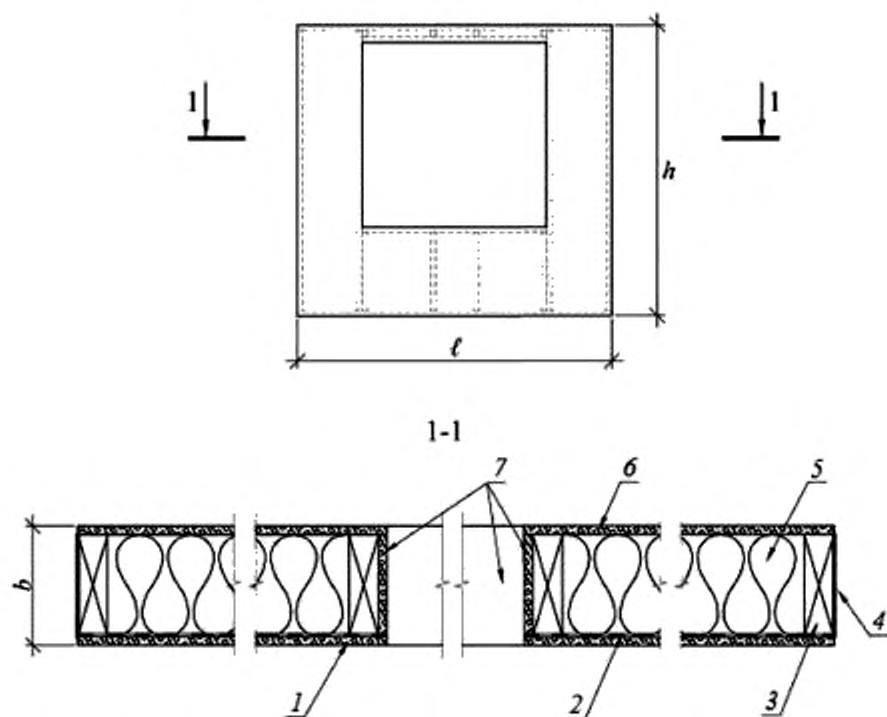
10 Гарантии изготовителя

10.1 Изготовитель гарантирует соответствие панелей требованиям настоящего стандарта при соблюдении условий транспортирования, хранения, монтажа и эксплуатации.

10.2 Гарантийный срок хранения — 24 мес со дня отгрузки.

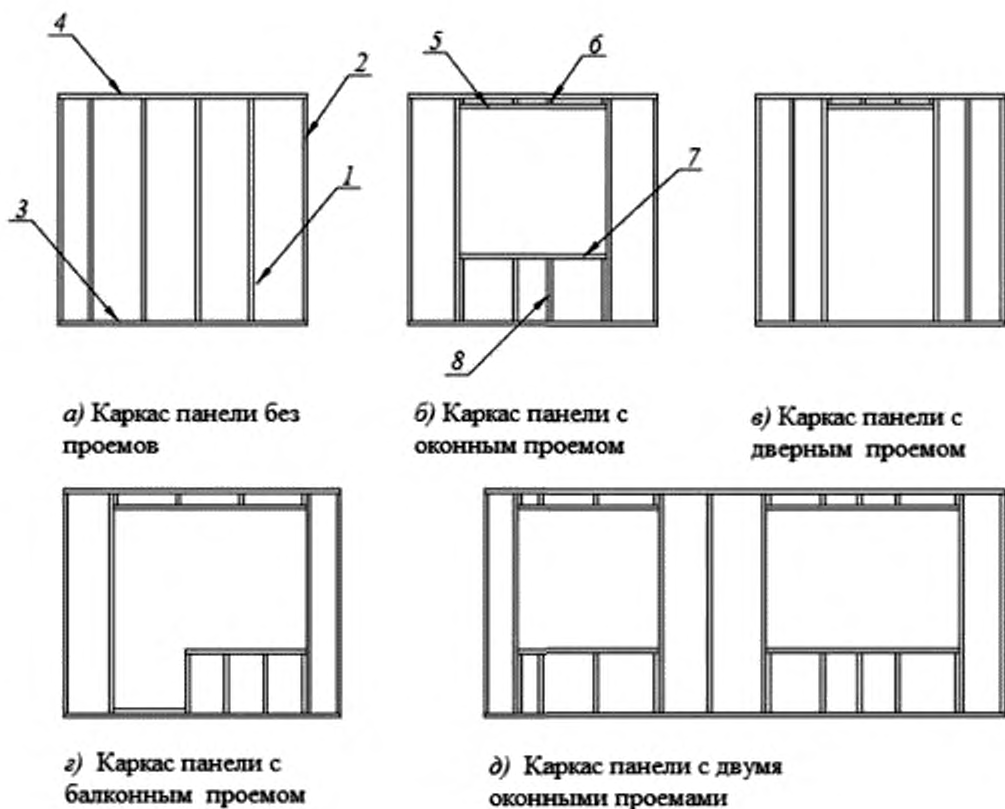
Приложение А
(обязательное)

Конструкция панелей с деревянным каркасом



h — высота панели; l — длина панели, b — толщина панели,
 1 — внутренняя обшивка; 2 — пароизоляция; 3 — стойка деревянного каркаса; 4 — гидроизоляция; 5 — минераловатный
 утеплитель; 6 — наружная обшивка; 7 — обшивки прёма

Рисунок А.1 — Состав панели



1 — боковая стойка; 2 — внутренняя стойка; 3 — нижний пояс; 4 — верхний пояс; 5 — верхняя перемычка над проемом; 6 — проставочный брусок между верхним поясом панели и верхней перемычкой над проемом; 7 — нижняя перемычка под проемом; 8 — проставочный брусок между нижним поясом и нижней перемычкой под проемом

Примечание — По согласованию с заказчиком допускается изготовление других типов каркасов панелей.

Рисунок А.2 — Типы каркасов панелей

Приложение Б
(рекомендуемое)

Крепление монтажных петель к панели

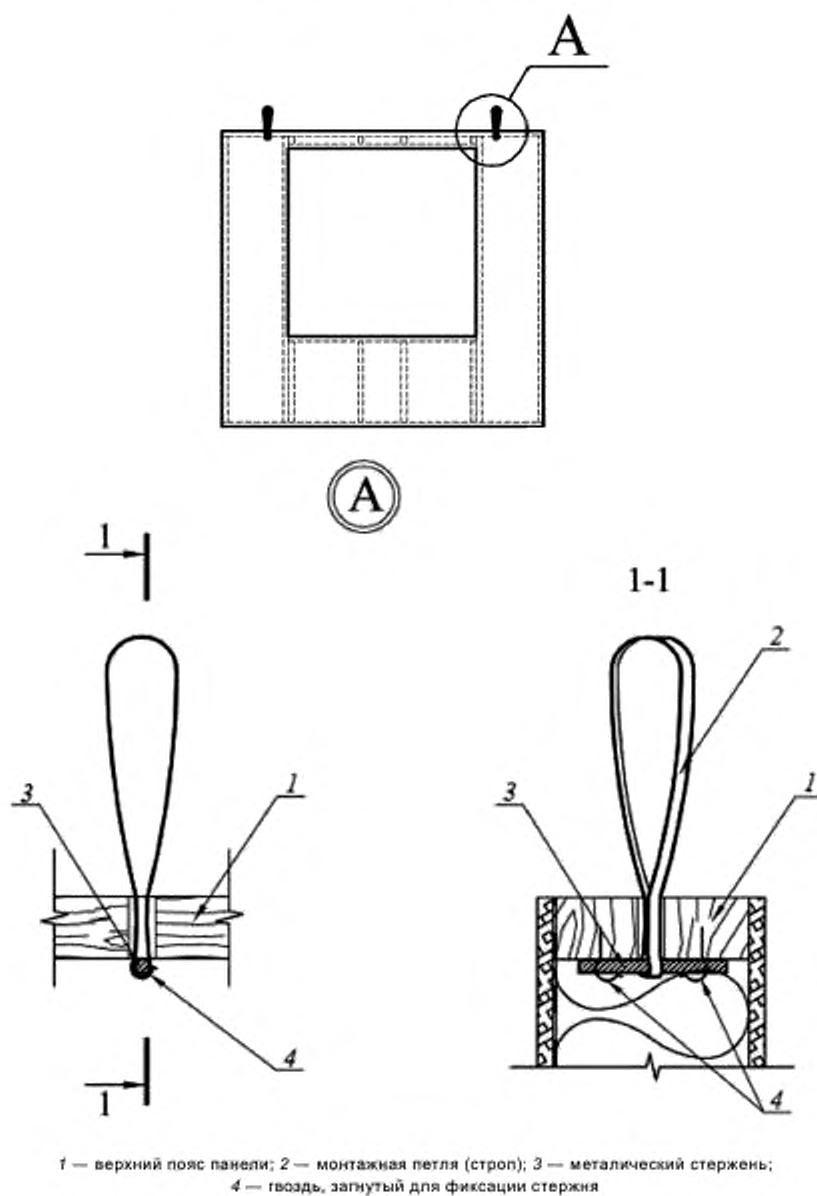


Рисунок Б.1 — Крепление монтажных петель к панели

**Приложение В
(обязательное)**

**Требования по безопасности труда и охране окружающей среды
при изготовлении панелей**

В.1 При изготовлении панелей следует руководствоваться требованиями действующих нормативных документов по безопасности труда в строительстве.

В.2 Безопасность при изготовлении панелей обеспечивается выбором соответствующих производственных процессов по ГОСТ 12.3.002 и режимов работы производственного оборудования по ГОСТ 12.2.003, соблюдением требований пожаробезопасности по ГОСТ 12.1.004 и ГОСТ Р 12.3.047, электробезопасности по ГОСТ 12.1.019, ГОСТ 12.1.030, способов безопасности труда при погрузочно-разгрузочных работах и перемещении грузов по ГОСТ 12.3.009 и ГОСТ 12.3.020, взрывобезопасности — по ГОСТ 12.1.010.

В.3 Производственные помещения должны быть оборудованы системой приточно-вытяжной вентиляции в соответствии с ГОСТ 12.4.021. Контроль воздуха рабочей зоны должен осуществляться в соответствии с требованиями ГОСТ 12.1.005.

В.4 Технологическое оборудование должно быть заземлено в соответствии с ГОСТ 12.1.030.

В.5 Освещенность рабочих помещений должна удовлетворять требованиям действующих нормативных документов.

В.6 Рабочие должны быть обеспечены средствами индивидуальной защиты согласно требованиям ГОСТ 12.4.011.

В.7 Каждый работающий при допуске к работе должен пройти инструктаж по охране труда на рабочем месте с соответствующей записью в журнале регистрации инструктажа на рабочем месте по ГОСТ 12.0.004.

В.8 При производстве панелей следует применять технологические процессы, не загрязняющие окружающую среду, и предусматривать комплекс мероприятий в целях ее охраны.

В.9 Допустимые выбросы вредных веществ в атмосферу — в соответствии с ГОСТ 17.2.3.02. Общие требования к охране поверхностных вод — по ГОСТ 17.1.3.13.

В.10 Метрологическое обеспечение контроля загрязненности атмосферы, поверхностных вод и почвы должно осуществляться в соответствии с требованиями действующих нормативных документов.

Библиография

- [1] Федеральный закон от 22 июля 2008 г. № 123-ФЗ «Технический регламент о требованиях пожарной безопасности»

Редактор *Е.И. Мосур*
Технические редакторы *В.Н. Прусакова, И.Е. Черепкова*
Корректор *Е.М. Поляченко*
Компьютерная верстка *Г.В. Струковой*

Сдано в набор 28.10.2019. Подписано в печать 09.12.2019. Формат 60 × 84¹/₈. Гарнитура Ариал.
Усл. печ. л. 1,86. Уч.-изд. л. 1,40.

Подготовлено на основе электронной версии, предоставленной разработчиком стандарта

ИД «Юриспруденция», 115419, Москва, ул. Орджоникидзе, 11.
www.jurisizdat.ru y-book@mail.ru

Создано в единичном исполнении во ФГУП «СТАНДАРТИНФОРМ»
для комплектования Федерального информационного фонда стандартов,
117418 Москва, Нахимовский пр-т, д. 31, к. 2.
www.gostinfo.ru info@gostinfo.ru

Изменение № 1 ГОСТ Р 55658—2013 Панели стеновые с деревянным каркасом. Технические условия**Утверждено и введено в действие Приказом Федерального агентства по техническому регулированию и метрологии от 22.12.2020 № 1354-ст****Дата введения — 2021—06—01**

Раздел 1. Второй абзац. Заменить слова: «жилых и» на «жилых, производственных и»; дополнить абзацем:

«Настоящий стандарт не устанавливает требований к методам определения прочностных и жесткостных характеристик панелей».

Раздел 2. Заменить ссылки:

«ГОСТ 17.2.3.02—78 Правила установления допустимых выбросов вредных веществ промышленными предприятиями»¹ на «ГОСТ Р 58577 Правила установления нормативов допустимых выбросов загрязняющих веществ проектируемыми и действующими хозяйствующими субъектами и методы определения этих нормативов»;

«ГОСТ 15613.1 Древесина клееная массивная. Методы определения предела прочности клеевого соединения при скалывании вдоль волокон»² и «ГОСТ 15613.4 Древесина клееная массивная. Методы определения предела прочности зубчатых клеевых соединений при статическом изгибе»² на «ГОСТ 33120 Конструкции деревянные клееные. Методы определения прочности клеевых соединений»;

«ГОСТ 17005 Конструкции деревянные клееные. Метод определения водостойкости клеевых соединений»³ на «ГОСТ 33121 Конструкции деревянные клееные. Методы определения стойкости клеевых соединений к температурно-влажностным воздействиям»;

«ГОСТ 26254 Здания и сооружения. Методы определения сопротивления теплопередаче ограждающих конструкций»⁴ на «ГОСТ Р 56623 Контроль неразрушающий. Метод определения сопротивления теплопередаче ограждающих конструкций»;

сноски ¹ — ⁴ исключить;

«ГОСТ Р 54257 Надежность строительных конструкций и оснований. Основные положения и требования»¹ на «ГОСТ 27751 Надежность строительных конструкций и оснований. Основные положения»; сноски ¹ исключить;

«ГОСТ 30244—94»⁵ на «ГОСТ Р 57270»; сноски ⁵ исключить;

дополнить ссылками:

«ГОСТ 3916.1 Фанера общего назначения с наружными слоями из шпона лиственных пород. Технические условия

ГОСТ 3916.2 Фанера общего назначения с наружными слоями из шпона хвойных пород. Технические условия

ГОСТ 11539 Фанера бакелизованная. Технические условия

ГОСТ 20850 Конструкции деревянные клееные несущие. Общие технические условия

ГОСТ Р 56705 Конструкции деревянные для строительства. Термины и определения».

Раздел 3 изложить в новой редакции:

«В настоящем стандарте применены термины и определения по ГОСТ Р 56705, а также следующие термины с соответствующими определениями:».

Раздел 4. Подраздел 4.1 дополнить перечислением (после второго):

«- способу крепления обшивок»;

Пункт 4.2.2. Третий абзац изложить в новой редакции:

«Во второй буквенно-цифровой группе указывают сокращенное наименование листового материала, применяемого для наружной и внутренней обшивок, его толщину и способ крепления (отсутствие индекса — на механических связях, индекс «к» — на клею). Например:

ФСФ12к — фанера марки ФСФ по ГОСТ 3916.1 или ГОСТ 3916.2 толщиной 12 мм, прикрепленная к каркасу на клею;

ФБС7 — бакелизованная фанера марки ФБС по ГОСТ 11539 толщиной 7 мм, прикрепленная к каркасу на механических связях;

ОСП14 — ориентированно-стружечная плита толщиной 14 мм, прикрепленная к каркасу на механических связях;

ЦСП12 — цементно-стружечная плита толщиной 12 мм, прикрепленная к каркасу на механических связях;

ГСПВ12 — гипсостружечная влагостойкая плита толщиной 12 мм, прикрепленная к каркасу на механических связях;

ГВЛ12 — гипсоволокнистый лист толщиной 12 мм, прикрепленный к каркасу на механических связях;

СМЛ10 — стекломгнезитовый лист толщиной 10 мм, прикрепленный к каркасу на механических связях;

Д25 — дощатая обшивка толщиной 25 мм, прикрепленная к каркасу на механических связях».

Пример условного обозначения изложить в новой редакции:

«Пример условного обозначения панели длиной 5980 мм, высотой 2800 мм, толщиной 169 мм (типоразмер СПД 60.28.17), с наружной обшивкой из фанеры марки ФБС, прикрепленной к ребрам плиты на клею, толщиной 12 мм, с внутренней обшивкой из гипсостружечной влагостойкой плиты толщиной 12 мм, с оконным и балконным проемами:

СПД60.28.17-ФБС12кГСПВ12-20Б».

Пункт 5.1.4. Заменить слово: «шагом» на «шагом, кратным ширине утеплителя или звукоизоляции, но не более 600 мм.».

Пункт 5.1.5. Заменить ссылку: «ГОСТ Р 54257» на «ГОСТ 27751».

Пункт 5.1.7. Заменить слово: «Наружные» на «Для зданий высотой 3 этажа и более наружные»; заменить ссылку: «По ГОСТ 30244» на «по ГОСТ Р 57270».

Пункт 5.1.8. Заменить ссылку: «по ГОСТ 30244» на «по ГОСТ Р 57270».

Пункт 5.1.11. Заменить ссылку: «по ГОСТ 30244—94» на «по ГОСТ Р 57270».

Пункт 5.3.3 изложить в новой редакции:

«5.3.3 Прочность клеевых соединений клеевых заготовок должна соответствовать требованиям, предъявляемым к элементам класса прочности С24 по ГОСТ 20850».

Пункт 5.3.4. Заменить ссылку: «ГОСТ 17005» на «ГОСТ 33121».

Пункт 5.3.10. Заменить слово: «панели» на «панели на механических связях».

Пункт 7.3.1. Заменить ссылки: «ГОСТ 15613.1, ГОСТ 15613.4 и ГОСТ 17005» на «ГОСТ 33120 и ГОСТ 33121».

Пункт 7.3.2. Заменить ссылку: «ГОСТ 26254» на «ГОСТ Р 56623».

Приложение В. Пункт В.9. Заменить ссылку: «ГОСТ 17.2.3.02» на «ГОСТ Р 58577».

(ИУС № 3 2021 г.)

Изменение № 1 ГОСТ Р 55658—2013 Панели стеновые с деревянным каркасом. Технические условия**Утверждено и введено в действие Приказом Федерального агентства по техническому регулированию и метрологии от 22.12.2020 № 1354-ст****Дата введения — 2021—06—01**

Раздел 1. Второй абзац. Заменить слова: «жилых и» на «жилых, производственных и»; дополнить абзацем:

«Настоящий стандарт не устанавливает требований к методам определения прочностных и жесткостных характеристик панелей».

Раздел 2. Заменить ссылки:

«ГОСТ 17.2.3.02—78 Правила установления допустимых выбросов вредных веществ промышленными предприятиями»¹ на «ГОСТ Р 58577 Правила установления нормативов допустимых выбросов загрязняющих веществ проектируемыми и действующими хозяйствующими субъектами и методы определения этих нормативов»;

«ГОСТ 15613.1 Древесина клееная массивная. Методы определения предела прочности клеевого соединения при скалывании вдоль волокон»² и «ГОСТ 15613.4 Древесина клееная массивная. Методы определения предела прочности зубчатых клеевых соединений при статическом изгибе»² на «ГОСТ 33120 Конструкции деревянные клееные. Методы определения прочности клеевых соединений»;

«ГОСТ 17005 Конструкции деревянные клееные. Метод определения водостойкости клеевых соединений»³ на «ГОСТ 33121 Конструкции деревянные клееные. Методы определения стойкости клеевых соединений к температурно-влажностным воздействиям»;

«ГОСТ 26254 Здания и сооружения. Методы определения сопротивления теплопередаче ограждающих конструкций»⁴ на «ГОСТ Р 56623 Контроль неразрушающий. Метод определения сопротивления теплопередаче ограждающих конструкций»;

сноски ¹ — ⁴ исключить;

«ГОСТ Р 54257 Надежность строительных конструкций и оснований. Основные положения и требования»¹ на «ГОСТ 27751 Надежность строительных конструкций и оснований. Основные положения»; сноску¹ исключить;

«ГОСТ 30244—94»⁵ на «ГОСТ Р 57270»; сноску⁵ исключить;

дополнить ссылками:

«ГОСТ 3916.1 Фанера общего назначения с наружными слоями из шпона лиственных пород. Технические условия

ГОСТ 3916.2 Фанера общего назначения с наружными слоями из шпона хвойных пород. Технические условия

ГОСТ 11539 Фанера бакелизированная. Технические условия

ГОСТ 20850 Конструкции деревянные клееные несущие. Общие технические условия

ГОСТ Р 56705 Конструкции деревянные для строительства. Термины и определения».

Раздел 3 изложить в новой редакции:

«В настоящем стандарте применены термины и определения по ГОСТ Р 56705, а также следующие термины с соответствующими определениями:».

Раздел 4. Подраздел 4.1 дополнить перечислением (после второго):

«- способу крепления обшивок;».

Пункт 4.2.2. Третий абзац изложить в новой редакции:

«Во второй буквенно-цифровой группе указывают сокращенное наименование листового материала, применяемого для наружной и внутренней обшивок, его толщину и способ крепления (отсутствие индекса — на механических связях, индекс «к» — на клею). Например:

ФСФ12к — фанера марки ФСФ по ГОСТ 3916.1 или ГОСТ 3916.2 толщиной 12 мм, прикрепленная к каркасу на клею;

ФБС7 — бакелизированная фанера марки ФБС по ГОСТ 11539 толщиной 7 мм, прикрепленная к каркасу на механических связях;

ОСП14 — ориентированно-стружечная плита толщиной 14 мм, прикрепленная к каркасу на механических связях;

ЦСП12 — цементно-стружечная плита толщиной 12 мм, прикрепленная к каркасу на механических связях;

ГСПВ12 — гипсостружечная влагостойкая плита толщиной 12 мм, прикрепленная к каркасу на механических связях;

ГВЛ12 — гипсоволокнистый лист толщиной 12 мм, прикрепленный к каркасу на механических связях;

СМЛ10 — стекломагнезитовый лист толщиной 10 мм, прикрепленный к каркасу на механических связях;

Д25 — дощатая обшивка толщиной 25 мм, прикрепленная к каркасу на механических связях».

Пример условного обозначения изложить в новой редакции:

«Пример условного обозначения панели длиной 5980 мм, высотой 2800 мм, толщиной 169 мм (типоразмер СПД 60.28.17), с наружной обшивкой из фанеры марки ФБС, прикрепленной к ребрам плиты на клею, толщиной 12 мм, с внутренней обшивкой из гипсостружечной влагостойкой плиты толщиной 12 мм, с оконным и балконным проемами:

СПД60.28.17-ФБС12кГСПВ12-2ОБ».

Пункт 5.1.4. Заменить слово: «шагом» на «шагом, кратным ширине утеплителя или звукоизоляции, но не более 600 мм».

Пункт 5.1.5. Заменить ссылку: «ГОСТ Р 54257» на «ГОСТ 27751».

Пункт 5.1.7. Заменить слово: «Наружные» на «Для зданий высотой 3 этажа и более наружные»; заменить ссылку: «По ГОСТ 30244» на «по ГОСТ Р 57270».

Пункт 5.1.8. Заменить ссылку: «по ГОСТ 30244» на «по ГОСТ Р 57270».

Пункт 5.1.11. Заменить ссылку: «по ГОСТ 30244—94» на «по ГОСТ Р 57270».

Пункт 5.3.3 изложить в новой редакции:

«5.3.3 Прочность клеевых соединений клеевых заготовок должна соответствовать требованиям, предъявляемым к элементам класса прочности С24 по ГОСТ 20850».

Пункт 5.3.4. Заменить ссылку: «ГОСТ 17005» на «ГОСТ 33121».

Пункт 5.3.10. Заменить слово: «панели» на «панели на механических связях».

Пункт 7.3.1. Заменить ссылки: «ГОСТ 15613.1, ГОСТ 15613.4 и ГОСТ 17005» на «ГОСТ 33120 и ГОСТ 33121».

Пункт 7.3.2. Заменить ссылку: «ГОСТ 26254» на «ГОСТ Р 56623».

Приложение В. Пункт В.9. Заменить ссылку: «ГОСТ 17.2.3.02» на «ГОСТ Р 58577».

(ИУС № 3 2021 г.)