
ФЕДЕРАЛЬНОЕ АГЕНТСТВО
ПО ТЕХНИЧЕСКОМУ РЕГУЛИРОВАНИЮ И МЕТРОЛОГИИ



НАЦИОНАЛЬНЫЙ
СТАНДАРТ
РОССИЙСКОЙ
ФЕДЕРАЦИИ

ГОСТ Р МЭК
62196-1—
2013

Вилки, штепсельные розетки, соединители
и вводы для транспортных средств

КОНДУКТИВНАЯ ЗАРЯДКА ДЛЯ ЭЛЕКТРОМОБИЛЕЙ

Часть 1

Общие требования

IEC 62196-1:2011

Plugs, socket-outlets, vehicle connectors and vehicle inlets —
Conductive charging of electric vehicles —
Part 1:
General requirements
(IDT)

Издание официальное



Москва
Стандартинформ
2014

Предисловие

1 ПОДГОТОВЛЕН Автономной некоммерческой организацией «Научно-технический центр «Энергия» (АНО «НТЦ «Энергия») на основе собственного аутентичного перевода на русский язык международного стандарта, указанного в пункте 4

2 ВНЕСЕН Техническим комитетом по стандартизации ТК 56 «Дорожный транспорт»

3 УТВЕРЖДЕН И ВВЕДЕН В ДЕЙСТВИЕ Приказом Федерального агентства по техническому регулированию и метрологии от 28 октября 2013 г. № 1259-ст

4 Настоящий стандарт идентичен международному стандарту МЭК 62196-1:2011 «Вилки, штепсельные розетки, соединители и вводы для транспортных средств. Кондуктивная зарядка для электромобилей. Часть 1. Общие требования» (IEC 62196-1:2011 «Plugs, socket-outlets, vehicle connectors and vehicle inlets — Conductive charging of electric vehicles — Part 1. General requirements»).

При применении настоящего стандарта рекомендуется использовать вместо ссылочных международных стандартов соответствующие им национальные стандарты Российской Федерации и межгосударственные стандарты, сведения о которых приведены в дополнительном приложении ДА

5 ВВЕДЕН ВПЕРВЫЕ

Правила применения настоящего стандарта установлены в ГОСТ Р 1.0—2012 (раздел 8). Информация об изменениях к настоящему стандарту публикуется в ежегодном (по состоянию на 1 января текущего года) информационном указателе «Национальные стандарты», а официальный текст изменений и поправок — в ежемесячном информационном указателе «Национальные стандарты». В случае пересмотра (замены) или отмены настоящего стандарта соответствующее уведомление будет опубликовано в ближайшем выпуске ежемесячного информационного указателя «Национальные стандарты». Соответствующая информация, уведомление и тексты размещаются также в информационной системе общего пользования — на официальном сайте Федерального агентства по техническому регулированию и метрологии в сети Интернет (gost.ru)

© Стандартинформ, 2014

Настоящий стандарт не может быть полностью или частично воспроизведен, тиражирован и распространен в качестве официального издания без разрешения Федерального агентства по техническому регулированию и метрологии

Содержание

1 Область применения	1
2 Нормативные ссылки	2
3 Термины и определения	3
4 Общие положения	6
5 Номинальные параметры	7
6 Соединение электромобиля с источником питания	7
7 Классификация устройств	10
8 Маркировка	10
9 Размеры	11
10 Защита от поражения электрическим током	12
11 Размеры и цвета проводников заземления	13
12 Заземление	13
13 Выводы	15
14 Блокировка	19
15 Износостойкость резиновых и термопластических материалов	19
16 Общие требования к конструкции	20
17 Конструкция штепсельных розеток	22
18 Конструкция вилок и переносных розеток транспортного средства	24
19 Конструкция вводов транспортного средства	24
20 Степени защиты	25
21 Сопротивление изоляции и электрическая прочность изоляции	25
22 Отключающая способность	27
23 Нормальная эксплуатация	28
24 Превышение температуры	29
25 Гибкие кабели и их присоединение	30
26 Механическая прочность	32
27 Винты, токопроводящие части и соединения	34
28 Расстояния утечки, воздушные зазоры и расстояния по поверхности изолирующего компаунда	37
29 Теплостойкость, огнестойкость и трекинговость	38
30 Коррозиестойчивость	39
31 Выдерживаемый условный ток короткого замыкания	39
32 Электромагнитная совместимость	41
33 Повреждение транспортным средством при наезде	41
Приложение А (рекомендуемое) Виды зарядки электромобилей и тип соединения	56
Приложение ДА (справочное) Сведения о соответствии ссылочных международных стандартов ссылочным национальным стандартам Российской Федерации (и действующим в этом качестве межгосударственным стандартам)	58
Библиография	60

Введение к МЭК 62196-1 «Вилки, штепсельные розетки, соединители и вводы для транспортных средств. Кондуктивная зарядка для электромобилей. Часть 1: Общие требования»

Настоящий стандарт распространяется на кондуктивное (проводное) зарядное оборудование для электромобилей. Настоящий стандарт определяет требования к применяемым на электромобилях вилкам, штепсельным розеткам, переносным розеткам, вводам и кабельным сборкам, описанным в МЭК 61851-1.

Зарядка может осуществляться путем прямого подсоединения электромобиля к штепсельным розеткам общих сетей. Некоторые виды зарядки требуют специальных источников питания и зарядного оборудования, включающего цепи управления и коммуникации. Данный стандарт формулирует электрические, механические требования и требования к рабочим характеристикам специальных вилок, штепсельных розеток, переносных розеток и вводов для транспортных средств для связи между специальным зарядным оборудованием и электромобилями.

Данный стандарт входит в серию стандартов, состоящих из следующих частей:

- Часть 1: Настоящий стандарт, содержащий общие требования.
- Часть 2: Устанавливает требования по совместимости размеров и требования к взаимозаменяемости штырей и контактных гнезд устройств переменного тока.
- Часть 3: Устанавливает требования по совместимости размеров и требования к взаимозаменяемости размеров штырей и контактных гнезд устройств для специализированной зарядки постоянным током или комбинированной зарядки переменным/постоянным током (в стадии рассмотрения).

Вторая и третья части дополняют или изменяют соответствующие разделы первой части.

Вилки, штепсельные розетки, соединители и вводы для транспортных средств

КОНДУКТИВНАЯ ЗАРЯДКА ДЛЯ ЭЛЕКТРОМОБИЛЕЙ

Часть 1

Общие требования

Plugs, socket-outlets, vehicle connectors and vehicle inlets. Conductive charging of electric vehicles.
Part 1. General requirements

Дата введения — 2014—09—01

1 Область применения

Настоящая часть МЭК 62196 распространяется на вилки, штепсельные розетки, переносные розетки, вводы (далее — устройства) и кабельные сборки для электромобилей (EV¹), предназначенные для применения в кондуктивных системах зарядки, включающих средства контроля, на номинальное рабочее напряжение, не более:

- 690 В переменного тока частотой 50—60 Гц при номинальном токе не более 250 А;
- 1500 В постоянного тока при номинальном токе не более 400 А.

Эти устройства и кабельные сборки предназначены для применения в цепях по МЭК 61851-1, работающих на разных напряжениях и частотах, которые могут содержать низковольтные цепи (ELV²) и цепи коммуникации.

Устройства, рассматриваемые настоящим стандартом, предназначены для применения исключительно с транспортными средствами, отвечающими требованиям МЭК 61851-1 (подпункт 7.2.3.1).

Эти устройства и кабельные сборки предназначены для применения при температуре окружающей среды от минус 30 °С до плюс 50 °С.

Примечание — В некоторых странах могут применяться другие требования.

Устройства предназначены для соединения с проводниками из меди или медных сплавов.

Устройства, рассматриваемые настоящим стандартом, предназначены для применения в определенных видах зарядки электромобилей. Эти виды определены в МЭК 61851-1. Эти определения и типы соединений (А, В и С) также представлены в приложении А настоящего стандарта.

Примечание — В Великобритании вид зарядки 1 не разрешен.

Настоящий стандарт не распространяется на стандартизованные устройства, применяемые в системах зарядки, в которых разрешено применение подобных устройств, конструкция которых отвечает требованиям других стандартов (например, вида 1 и вида 2). Такие стандартизованные устройства могут применяться в ситуациях (вид зарядки и соединения), идентифицируемых по МЭК 61851-1.

Настоящий стандарт может быть использован в качестве руководства для устройств с меньшим числом контактов и с более низкими параметрами для применения в более легких транспортных средствах.

¹ Electric vehicles (EV).

² Electrical Low Voltage (ELV).

2 Нормативные ссылки

В настоящем стандарте использованы нормативные ссылки на следующие международные стандарты:

Примечание — Приведенные нормативные документы содержат положения, на которые даны ссылки в настоящем стандарте. В документах с датами действует исключительно указанное издание стандарта, в документах без дат действует последнее (включая изменения) издание ссылочного документа.

МЭК 60112:2003 Метод определения контрольного и сравнительного индекса трекинговости твердых изоляционных материалов

Изменение 1 (2009)¹

IEC 60112:2003 Method for determination of the proof and the comparative tracking indices of solid insulating materials

Amendment 1 (2009)¹

МЭК 60227 (все части) Кабели с ПВХ изоляцией на номинальные напряжения до 450/750 В включительно

IEC 60227 (all parts) Polyvinyl chloride insulated cables of rated voltages up to and including 450/750 V

МЭК 60228:2004 Проводники изолированных кабелей

IEC 60228:2004 Conductors of insulated cables

МЭК 60245-4:1994 Кабели с резиновой изоляцией на номинальные напряжения до 450/750 В включительно. Часть 4. Шнуры и гибкие кабели

Изменение 1 (1997)

Изменение 2 (2003)²

IEC 60245-4:1994 Rubber insulated cables of rated voltages up to and including 450/750 V — Part 4: Cords and flexible cables

Amendment 1 (1997)

Amendment 2 (2003)²

МЭК 60269-1:2006 Низковольтные плавкие предохранители. Часть 1. Общие требования

Изменение 1 (2009)³

IEC 60269-1:2006 Low-voltage fuses — Part 1: General requirements

Amendment 1 (2009)³

МЭК 60269-2:2010 Низковольтные плавкие предохранители. Часть 2. Дополнительные требования к предохранителям, применяемым квалифицированным персоналом (предохранители преимущественно общепромышленного назначения). Примеры стандартизованных систем предохранителей от А до J

IEC 60269-2:2010 Low-voltage fuses — Part 2: Supplementary requirements for fuses for use by authorised persons (fuses mainly for industrial application) — Examples of standardized systems of fuses A to J

МЭК 60309-4 Вилки, штепсельные розетки и соединители общепромышленного назначения. Часть 4. Отключаемые штепсельные розетки и соединители с блокировкой и без нее

IEC 60309-4 Plugs, socket-outlets and couplers for industrial purposes — Part 4: Switched socket-outlets and connectors with or without interlock

МЭК 60529:1989 Степени защиты, обеспечиваемой оболочками (код IP)

Изменение 1 (1999)⁴

IEC 60529:1989 Degrees of protection provided by enclosures (IP code)

Amendment 1 (1999)⁴

МЭК 60664-1:2007 Координация изоляции в оборудовании низковольтных систем. Часть 1. Принципы, требования и испытания

¹ Существует объединяющее издание (2009), которое включает МЭК 60112 (1993) и Поправку 1 к нему (2009).

² Существует объединяющее издание (2004), которое включает МЭК 60245-4 (1994) и Поправку 1 к нему (1997).

³ Существует объединяющее издание (2009), которое включает МЭК 60269-1 (2006) и Поправку 1 к нему (2009).

⁴ Существует объединяющее издание (2001), которое включает МЭК 60529 (1989) и Поправку 1 к нему (1999).

IEC 60664-1:2007 Insulation coordination for equipment within low — voltage systems — Part 1: Principles, requirements and tests

МЭК 60664-3:2003 Координация изоляции в оборудовании низковольтных систем. Часть 3. Применение покрытия, герметизации и опрессовки для защиты от загрязнения

IEC 60664-3:2003 Insulation coordination for equipment within low-voltage systems — Part 3: Use of coating, potting or moulding for protection against pollution

МЭК 60695-2-11:2004 Испытание на пожаробезопасность. Часть 2-11. Методы испытания раскаленной проволокой. Испытание методом раскаленной проволоки конечного продукта

IEC 60695-2-11:2004 Fire hazard testing — Part 2-11: Glowing/hot-wire based test methods — Glow-wire flammability test method for end-products

МЭК 60695-10-2 Испытание на пожаробезопасность. Часть 10-2. Аномальный нагрев. Испытание давлением шарика

IEC 60695-10-2 Fire hazard testing — Part 10-2: Abnormal heat — Ball pressure test

МЭК 60947-1 Низковольтная аппаратура распределения и управления. Часть 1. Общие требования

IEC 60947-1 Low-voltage switchgear and controlgear — Part 1: General rules

МЭК 60999-1:1999 Соединительные устройства. Электрические соединители. Требования безопасности к винтовым и безвинтовым контактным зажимам. Дополнительные требования к зажимам для соединения медных проводников с номинальным сечением от 0,2 до 35 мм² включительно

IEC 60999-1:1999 Connecting devices — Electrical copper conductors — Safety requirements for screw-type and screwless-type clamping units — Part 1: General requirements and particular requirements for conductors from 0,2 mm² up to 35 mm² (included)

МЭК 60999-2:2003 Соединительные устройства. Электрические соединители. Требования безопасности к винтовым и безвинтовым контактным зажимам. Дополнительные требования к зажимам для соединения медных проводников с номинальным сечением св. 35 мм² до 300 мм² включительно

IEC 60999-2:2003 Connecting devices — Electrical copper conductors — Safety requirements for screw-type and screwless-type clamping units — Part 2: Particular requirements for clamping units for conductors above 35 mm up to 300 mm² (included)

МЭК 61851-1:2010 Система токопроводящей зарядки электромобилей. Часть 1. Общие требования

IEC 61851-1:2010 Electric vehicle conductive charging system — Part 1: General requirements

ИСО 1456 Металлические и другие неорганические покрытия. Электролитические покрытия никель, никель-хром, медь-никель, медь-никель-хром

ISO 1456 Metallic and other inorganic coatings — Electrodeposited coatings of nickel, nickel plus chromium, copper plus nickel and of copper plus nickel plus chromium

ИСО 2081 Металлические и другие неорганические покрытия. Гальванические покрытия цинком с дополнительной обработкой железом или сталью

ISO 2081 Metallic and other inorganic coatings — Electroplated coatings of zinc with supplementary treatments on iron or steel

ИСО 2093 Гальванические покрытия оловом. Технические условия и методы испытаний

ISO 2093 Electroplated coatings of tin — Specification and test methods

3 Термины и определения

В настоящем стандарте использованы термины и определения по МЭК 61851-1, а также следующие термины с соответствующими определениями

Примечания

1 Если нет других указаний, термины «напряжение» и «ток» обозначают их действующие значения.

2 В отсутствие других указаний термин «заземление» обозначает «защитное заземление».

3 Термины «базовый интерфейс» и «универсальный интерфейс» отнесены к терминологии МЭК 61851-1.

4 Применение устройств показано на рисунке 1.

3.1 кабельная сборка (cable assembly): Часть оборудования, нужная для установления соединения между электромобилем и оборудованием источника питания электромобилей. Кабельная сборка может быть стационарной или входящей в состав одного из устройств, либо съемной. Она состоит из

гибкого кабеля, переносной розетки транспортного средства и/или вилки, которая собственно нужна для соединения.

Примечание — Кабельная сборка может содержать один или несколько кабелей без оболочки или в фиксированной оболочке, которой может быть гибкая трубка, трубопровод или кабель-канал.

3.2 система поддержания кабеля (cable management system): Устройство, предназначенное для защиты кабеля от механического повреждения и/или облегчающее его манипулирование.

Примечание — Примером системы поддержания служит устройство подвески кабеля.

3.3 колпак (cap): Часть, отделяемая или прикрепленная, которая может служить для защиты вилки или ввода транспортного средства, когда она не находится в соединении со штепсельной или переносной розеткой.

3.4 зажимный узел (clamping unit): Часть вывода, служащая для зажима и электрического соединения проводника.

3.5 совместимость, совместимое (compatibility, compatible): Способность устройств к объединению с дополнительными устройствами, которые предназначены для совместного использования, оставаясь функциональными.

Примечание — Несовместимые устройства могут быть объединены физически, но при этом не быть функциональными.

3.6 условный ток короткого замыкания (conditional short-circuit current): Ожидаемый ток, который устройство, защищенное заданным устройством для защиты от коротких замыканий, способно удовлетворительно выдерживать в течение всего времени срабатывания защитного устройства в указанных условиях эксплуатации и поведения.

Примечание — Данное определение отличается от определения 17-20 МЭК 60050-441 [1] в расширении понятия «токоограничивающего устройства» до понятия «устройства защиты от коротких замыканий», функцией которого является не только токоограничение.

3.7 соединение (connection): Один токопроводящий путь.

3.8 крышка (cover): Устройство, обеспечивающее защиту ввода транспортного средства, когда он не соединен со штепсельной или переносной розеткой. Оно может быть использовано в качестве фиксирующего устройства или его части.

Примечание — Колпаки, заглушки, заслонки и аналогичные устройства могут выполнять функцию крышки.

3.9 бытовой (domestic): Предназначенный для домашнего и аналогичного применения на максимальный номинальный переменный ток от 30 А до 32 А.

3.10 двойная изоляция (double insulation): Изоляция, сочетающая основную и дополнительную изоляции.

3.11 электромобиль (EV) (electric vehicle (EV)): Любое транспортное средство, приводимое в движение электрическим двигателем, получающим ток от заряжаемой аккумуляторной батареи или других подвижных устройств накопленной энергии (заряжаемых от внешних источников, например, бытовые или общественные электрические сети), которое создано в первую очередь для применения на улицах, дорогах и магистралях.

3.12 оборудование источника питания электромобиля (EVSE) (EV supply equipment (EVSE)): Проводники, в том числе фазные, нулевые и защитного заземления, соединители для транспортного средства, вилки и другие устройства, силовые выходы и аппаратура специального назначения для получения энергии от источников, с которыми соединяется электромобиль, и при необходимости позволяющая установить связь между ними.

3.13 кабельный блок управления (in-cable control box): Устройство, встроенное в кабельную сборку, выполняющее функции управления.

Примечание — Размещение кабельного блока управления установлено в МЭК 61851-1.

3.14 напряжение изоляции (insulation voltage): Напряжение, назначенное для устройства его изготовителем, с которым соотносят испытания электрической прочности изоляции, воздушные зазоры и расстояния утечки.

3.15 взаимозаменяемость, взаимозаменяемое (interchangeability, interchangeable): Способность устройства к замене другим устройством без каких-либо изменений.

Примечание — Взаимозаменяемые устройства обычно имеют одинаковые внешние размеры, центры крепления и т. д.

3.16 блокировка (interlock): Устройство, электрическое или механическое, которое исключает возможность того, что контакты штепсельной розетки/соединителя транспортного средства окажутся под напряжением до зацепления с вилкой/вводом транспортного средства, а также исключает возможность выхода вилки/ввода из зацепления, пока контакты под напряжением, или обесточивает контакты до разделения.

3.17 заслонка (lid): Средство, создающее определенную защиту штепсельной или переносной розетки транспортного средства.

Примечание — Заслонка обычно бывает навесной.

3.18 запирающий механизм (locking mechanism): Устройство, позволяющее зацепить механизм, предназначенный для снижения вероятности несанкционированного вмешательства или неквалифицированного оперирования соединителями.

3.19 неразборное устройство (non-rewireable accessory): Устройство, имеющее такую конструкцию, что кабель или проводка не может быть отделена от него, не сделав его полностью непригодным к эксплуатации.

Примечание — Пример неразборного устройства — вилка, отпрессованная с кабелем.

3.20 вилка со штепсельной розеткой (plug and socket-outlet): Устройство, по желанию потребителя осуществляющее соединение гибкого кабеля со стационарной проводкой. Оно состоит из двух частей: штепсельной розетки и вилки.

3.20.1 вилка (plug): Часть устройства «вилка со штепсельной розеткой», выполненная за одно целое с гибким кабелем или предназначенная для крепления к гибкому кабелю, соединенному с электромобилем или с его переносной розеткой. Она может содержать механические, электрические и электронные элементы и схемы, выполняющие функции управления.

3.20.2 штепсельная розетка (socket-outlet): Часть устройства «вилка со штепсельной розеткой», предназначенная для установки в стационарной проводке или входящая в состав оборудования.

3.21 номинальный ток (токи) (rated current(s)): Ток, заданный для устройства его изготовителем.

3.22 номинальное рабочее напряжение (rated operating voltage): Номинальное напряжение источника (источников), для присоединения к которому предназначен полюс устройства.

3.23 усиленная изоляция (reinforced insulation): Основная изоляция, снабженная такими механическими и электрическими свойствами, которые позволяют ей обеспечивать степень защиты от электрического удара, равноценную двойной изоляции.

3.24 фиксирующее устройство (защелка) (retaining means, retaining device (latch)): Механическое устройство, удерживающее вилку или соединитель транспортного средства в положении надежно зацепления и предотвращающее случайное разъединение.

3.25 разборное устройство (rewireable accessory): Устройство, конструкция которого позволяет производить замену кабеля или проводки. Оно может быть обслуживаемым потребителем или обслуживаемым в условиях производства.

3.25.1 устройство, обслуживаемое потребителем (user-serviceable accessory): Устройство, конструкция которого допускает производить его разборку или замену частей, используя инструмент общего назначения без замены отдельных частей.

Примечание — Обычная вилка, которая разбирается и собирается с помощью простой отвертки, является примером устройства, обслуживаемого потребителем.

3.25.2 устройство, обслуживаемое в условиях производства (field-serviceable accessory): Устройство, конструкция которого позволяет производить его разборку, ремонт или замену деталей только аккредитованным персоналом изготовителя или обученными людьми согласно национальным нормам и правилам.

3.26 вывод (terminal): Токпроводящая часть, предусмотренная для подсоединения проводника к устройству.

3.26.1 столбчатый вывод (pillar terminal): Вывод, в котором проводники вводятся в отверстие или полость и зажимаются одним или более винтами. Давление зажима может передаваться непосредственно винтом или через промежуточный зажимной элемент, прижимаемый винтом.

Примечание — Пример столбчатых выводов представлен на рисунке 9а.

3.26.2 винтовой вывод (screw terminal): Вывод, в котором проводники зажимаются под головкой одного или нескольких винтов. Зажимное давление может передаваться непосредственно от головки винта или через промежуточный элемент типа шайбы, зажимной пластины или устройства, препятствующего выскальзыванию проводников.

Примечание — Примеры винтовых выводов представлены на рисунках 9b и 9c.

3.26.3 болтовой вывод (stud terminal): Вывод, в котором проводники зажимаются под гайкой. Зажимное давление может передаваться непосредственно от гайки соответствующей конфигурации или через промежуточный элемент типа шайбы, зажимной пластины или устройства, препятствующего выскальзыванию проводников

Примечание — Пример болтовых выводов представлен на рисунке 9d.

3.26.4 пластинчатый вывод (saddle terminal): Вывод, в котором проводники зажимаются под пластиной двумя или более винтами или гайками.

Примечание — Пример пластинчатых выводов представлен на рисунке 9e.

3.26.5 вывод под наконечник (lug terminal): Вывод под винт или шпильку, в котором соединительный прижим кабеля или шины осуществляется винтом или гайкой.

Примечание — Пример выводов под наконечник приведен на рисунке 9f.

3.26.6 вывод под колпачок (mantle terminal): Вывод, в котором проводник прижимается к вырезу в резьбовом болте с помощью гайки или шайбой особой формы, при помощи гайки с центральным штифтом или колпачковой гайкой, или другим равно эффективным средством для передачи давления от гайки к проводнику в пределах паза.

Примечание — Пример выводов под колпачок представлен на рисунке 9g.

3.27 соединитель транспортного средства (соединитель электромобиля) [vehicle coupler (EV coupler)]: Устройство (разъем), осуществляющее присоединение гибкого кабеля к электромобилю. Оно состоит из двух частей: переносной розетки транспортного средства и его ввода.

3.27.1 переносная розетка (переносная розетка транспортного средства) (переносная розетка электромобиля) [connector (vehicle connector) (EV connector)]: Часть соединителя транспортного средства, выполненная за одно целое с гибким кабелем или предназначенная для крепления к гибкому кабелю.

3.27.2 ввод транспортного средства (ввод электромобиля) [vehicle inlet (EV inlet)]: Часть соединителя транспортного средства, входящая в состав или прикрепленная к электромобилю.

4 Общие положения

4.1 Общие требования

Устройства должны быть так рассчитаны и сконструированы, чтобы в нормальной эксплуатации их работоспособность была надежной и опасность поражения для потребителя и окружающего пространства была минимальной.

Устанавливают соответствие всем предъявленным требованиям и указанным испытаниям.

Устройства должны быть так рассчитаны и сконструированы, чтобы не было возможности воспользоваться комплектом удлинительного шнура (см. МЭК 61851-1). Его вилка и переносная розетка электротранспорта не должны быть совместимы.

Соответствие проверяют испытанием вручную.

4.2 Общие требования к испытаниям

4.2.1 Испытания по настоящему стандарту являются типовыми испытаниями. Если часть устройства прошла предварительные испытания с определенной степенью жесткости, то соответствующие типовые испытания не повторяют, если жесткость не изменилась.

4.2.2 Если не установлено иное, образцы испытывают в состоянии поставки в нормальных условиях эксплуатации, при температуре окружающей среды $(20 \pm 5) ^\circ\text{C}$, при номинальной частоте тока.

4.2.3 Если не установлено иное, испытания проводят в порядке разделов настоящего стандарта.

4.2.4 Три образца подвергают всем испытаниям, за исключением испытаний по разделу 31, в которых при необходимости используют один новый дополнительный образец. Если, однако, испытания по разделам 22—24 необходимо провести на постоянном и переменном токе, тогда эти испытания проводят на трех дополнительных образцах.

4.2.5 Устройства считают соответствующими требованиям настоящего стандарта, если во всей серии соответствующих испытаний не было отказа ни одного образца. Если при испытании произошел отказ одного образца, то это испытание и все предшествующие ему, которые могли повлиять на результат этого испытания, повторяют на другом комплекте из трех образцов, из которых все должны выдержать повторные испытания.

Примечание — В основном, необходимо повторить только то испытание, которое вызвало отказ, если не было отказа в испытаниях по разделам 23 и 24. В этом случае испытание повторяют от раздела 22. Заявитель одновременно с первым комплектом образцов может представить дополнительный комплект, который может потребоваться при отказе одного из образцов. Тогда испытательный центр без дополнительного запроса испытывает представленные дополнительные образцы и производит отбраковку только при повторном отказе. Если одновременно не был представлен дополнительный комплект образцов, тогда первый же отказ повлечет отбраковку.

4.2.6 Если испытания проводят с проводниками, они должны быть медными и отвечать требованиям МЭК 60227, МЭК 60228 [раздел 3 для одножильных (класс 1), скрученных (класс 2) и гибких (классы 5 и 6)] и МЭК 60245-4, если устройства по настоящему стандарту предназначены только для подсоединения к ним кабелей с медными или медных сплавов проводниками.

5 Номинальные параметры

5.1 Предпочтительные диапазоны номинального рабочего напряжения:

0—30 В (только для цепей сигнализации и управления);

100—130 В переменного тока;

200—250 В переменного тока;

380—480 В переменного тока;

600—690 В переменного тока;

600 В постоянного тока;

750 В постоянного тока.

5.2 Предпочтительные значения номинальных токов, А:

13; 16—20; 30—32; 60—63; 70; 125; 200 (только постоянного тока); 250; 400 (только постоянного тока).

Примечания

1 В США для защиты ответвленных цепей от сверхтоков применяют защитное устройство на ток, составляющий 125 % номинального тока зарядного устройства.

2 В настоящем стандарте предпочтительные значения номинальных токов 16—20 А, 30—32 А, 60—63 А приведены в соответствии с требованиями национальных стандартов.

5.3 Номинальный ток для цепей сигнализации и управления — 2 А.

5.4 Устройство, нормированное на 250 А переменного тока или св. 30 В постоянного тока, должно быть предназначено только для отсоединения, но не отключения тока.

5.5 Устройства на 70 А включительно с контактом электрической блокировки могут быть классифицированы как пригодные и не пригодные для коммутации электрической цепи (см. 7.4).

6 Соединение электромобиля с источником питания

6.1 В настоящем разделе приведены требования к физической токопроводимости интерфейса между транспортным средством и источником питания, что позволяет установить разные типы интерфейса транспортных средств:

а) универсальный интерфейс для всех видов зарядки, позволяющей получать:

1) переменный ток высокой мощности и переменный ток 32 А; или

2) постоянный ток высокой мощности и переменный ток 32 А;

б) базовый интерфейс только для видов зарядки 1, 2 и 3;

с) интерфейс постоянного тока высокой мощности.

6.2 Различают четыре типа вводов транспортных средств:

- универсальный переменного тока высокой мощности;
- универсальный постоянного тока высокой мощности;
- базовый;
- постоянного тока высокой мощности.

6.3 Различают четыре типа переносных розеток транспортных средств:

- универсальная переменного тока высокой мощности;
- универсальная постоянного тока высокой мощности;
- базовая;
- постоянного тока высокой мощности.

6.4 Универсальный интерфейс может содержать до 13 силовых контактов или контактов сигнализации с одной физической конфигурацией расположения контактов. Эти расположения используют в соответствии с видом зарядки электромобилей. Электрические параметры и соответствующие функции приведены в таблице 2.

Универсальный ввод транспортного средства должен быть совместим с переносной розеткой переменного тока высокой мощности или с переносной розеткой постоянного тока высокой мощности. Этот ввод должен быть совместим с переносной розеткой переменного тока 32 А, как показано в таблице 1. Должно быть предусмотрено устройство, исключающее соединение источника постоянного тока с переносной розеткой переменного тока и наоборот.

Таблица 1 — Совместимость сопрягаемых устройств транспортного средства

Тип ввода транспортного средства	Переносная розетка			
	Универсальная переменного тока	Универсальная постоянного тока	Базовая	Постоянного тока высокой мощности
Универсальный переменного тока	да	нет	нет	нет
Универсальный постоянного тока	нет	да	нет	да
Базовый	нет	нет	да	нет
Постоянного тока высокой мощности	нет	нет	да	нет

Таблица 2 — Описание универсального интерфейса транспортного средства

№ позиции	Переменный ток высокой мощности/переменный ток	Постоянный ток высокой мощности/переменный ток	Функции ¹⁾
1	500 В/250 А ^{b)}	600 В/400 А ^{b)}	Постоянный ток высокой мощности/или переменный ток
2	500 В/250 А	600 В/400 А ^{b)}	Постоянный ток высокой мощности/или переменный ток
3	500 В/250 А	—	Переменный ток высокой мощности
4	480 В/32 А ^{c)}	480 В/32 А ^{c)}	L1 (сеть 1)
5	480 В/32 А	480 В/32 А	L2 (сеть 2)
6	480 В/32 А	480 В/32 А	L3 (сеть 3)
7	480 В/32 А	480 В/32 А	N (нулевой (далее — нейтраль))
8	Нормирован на повреждение ^{d)}	Нормирован на повреждение ^{d)}	E (заземление)
9	30 В/2 А	30 В/2 А	Электрическая блокировка
10	30 В/2 А	30 В/2 А	Коммуникация 1(+)
11	30 В/2 А	30 В/2 А	Коммуникация 2 (-)

Окончание таблицы 2

№ позиции	Переменный ток высокой мощности/переменный ток	Постоянный ток высокой мощности/переменный ток	Функции ^{а)}
12	30 В/2 А	30 В/2 А	Связь с землей
13	30 В/2 А	30 В/2 А	Датчик приближения

^{а)} Для контактов 9—12 в зависимости от условий окружающей среды могут потребоваться проводники больших сечений.

^{б)} Режимный цикл более мощных контактов — на рассмотрении.

^{в)} В США для защиты ответвленных цепей от сверхтоков применяют защитное устройство на ток, составляющий 125 % номинального тока зарядного устройства.

^{г)} «Нормирован на повреждение» означает «нормирован на более высокий ток».

6.5 Базовый интерфейс может содержать до 7 силовых контактов или контактов сигнализации с физической конфигурацией расположения контактов для одной и трех фаз или той и другой. Электрические параметры и их функции приведены в таблице 3.

Базовый ввод транспортного средства должен быть совместим как с однофазной, так и трехфазной переносной розеткой. Не должно быть возможным соединение базовой переносной розетки с универсальным вводом переменного или постоянного тока.

Данный соединитель транспортного средства может быть номиналом 250 В, 32 А однофазного или 480 В, 32 А трехфазного тока. Он может иметь дополнительные контакты для электрической блокировки и индикатора питания.

Таблица 3 — Описание базового интерфейса транспортного средства

Номер позиции ^{с)}	Переменный ток		Функции ^{а)}
	однофазный	трехфазный	
1	250 В 32 А ^{б)}	480 В 32 А ^{б)}	L1 (сеть 1)
2	—	480 В 32 А	L2 (сеть 2)
3	—	480 В 32 А	L3 (сеть 3)
4	250 В 32 А	480 В 32 А	N (нейтраль)
5	Нормирован на повреждение		E (заземление)
6	30 В 2 А		Электрическая блокировка
7	30 В 2 А		Датчик приближения

^{а)} Для контактов 6 и 7 в зависимости от условий окружающей среды могут потребоваться проводники больших сечений.

^{б)} В США для защиты ответвленных цепей от сверхтоков применяют защитное устройство на ток, составляющий 125 % номинального тока зарядного устройства.

^{с)} Номер позиции не относится к местоположению и/или идентификации контакта в устройстве.

6.6 Интерфейс постоянного тока

На рассмотрении.

Таблица 4 — Описание интерфейса транспортного средства постоянного тока.

На рассмотрении.

6.7 Последовательность соединения контактов

Последовательность контактов в процессе соединения должна быть следующей:

- контакт заземления;
- контакт нейтрали N;
- фазный контакт L1 (L2 и L3, если имеются);
- контакт электрической блокировки.

Контакт датчика приближения или контакт выключателя соединения, если имеется, должен замыкаться до или одновременно с контактом электрической блокировки.

Примечание — Контакт датчика приближения или контакт выключателя соединения может замкнуться, например, сразу же после контакта заземления.

В процессе разъединения порядок обратный.

Контакт нейтрали N должен замыкаться до или одновременно с фазными контактами L1, L2 и L3 и размыкаться после или одновременно с фазными контактами L1, L2 и L3 (см. 10.3).

7 Классификация устройств

7.1 По назначению:

- вилки, штепсельные розетки, переносные розетки, вводы транспортного средства и кабельные сборки.

7.2 По способу подсоединения проводников:

- разборные устройства;
- неразборные устройства.

7.3 По обслуживанию:

- обслуживаемые в условиях производства;
- обслуживаемые потребителем.

7.4 По электрическому оперированию:

- способные замыкать и размыкать цепь под нагрузкой;
- не способные замыкать и размыкать цепь под нагрузкой.

7.5 По функции согласно разделу 6 и МЭК 61851-1:

- базовые;
- универсальные переменного тока высокой мощности;
- универсальные постоянного тока высокой мощности;
- постоянного тока.

7.6 По использованию систем поддержания кабеля:
(на рассмотрении).

7.7 По функции блокировки (опционально).

8 Маркировка

8.1 Устройства должны иметь маркировку:

- номинальный ток (токи) в амперах для питания;
- номинальное максимальное рабочее напряжение в вольтах;
- наименование или торговая марка изготовителя или уполномоченного поставщика;
- тип или каталожный номер.

Соответствие проверяют осмотром.

8.2 Для маркировки используют следующие символы:

- A..... амперы;
- V..... вольты;
- Hz..... герцы;
- ..... заземление;
- ..... переменный ток;
- ..... постоянный ток.


Соответствие проверяют осмотром.

8.3 Для вилок и переносных розеток транспортного средства маркировка наименования или торговой марки изготовителя или ответственного поставщика, а также тип, номер по каталогу или обозначение должна быть на внешней стороне устройства, видимой потребителю.

8.4 Для всех устройств маркировка максимального номинального рабочего напряжения и номинального тока должна быть в месте, видимом перед установкой устройства. Для штепсельных розеток и вводов транспортного средства маркировка наименования или торговой марки изготовителя или ответственного поставщика, а также тип, номер по каталогу или обозначение должны быть в месте, видимом перед установкой устройства, и могут не быть видимыми после установки.

Соответствие проверяют осмотром.

8.5 Для разборных устройств контакты обозначают следующими символами:

- для трехфазных символами L1, L2, L3, N — для нейтрали, при ее наличии;  — для заземления;

- для двухполюсных символами L1, L2, N — для нейтрали, при ее наличии;  — для заземления;

- CP — электрическая блокировка;

- PP — контакт приближения;

- CS — выключатель соединения;

- L1, L2, L3 (или X, Y, Z) — для переменного тока высокой мощности;

- DC+, DC — для постоянного тока, при наличии;

- COM1, COM2 — контакт коммуникации, если имеется;

- CDE — заземление для сброса информации, если имеется.

Номера позиций должны размещаться у соответствующих выводов, их не размещают на винтах, съемных шайбах и других съемных деталях.

Соответствие проверяют осмотром.

8.6 К разборным устройствам должны прикладываться схемы соединений.

Соответствие проверяют осмотром.

8.7 Для неразборных устройств маркировка 8.5 и 8.6 не требуется.

8.8 Маркировка должна быть нестираемой и легко читаемой.

Соответствие проверяют осмотром и следующим испытанием.

После влажной обработки по 20.3 маркировку с силой вручную натирают в течение 15 с куском ткани, смоченной водой, и еще 15 с куском ткани, смоченной уайт-спиритом.

Примечание — Рекомендуется, чтобы применяемый уайт-спирит содержал гексановый растворитель с ароматическими добавками максимально 0,1 объемного процента, имел каурибутаноловое число приблизительно 29, начальную точку кипения приблизительно 65 °С, точку высыхания 69 °С и приблизительно плотность 0,68 г/см³.

8.9 Кабельная сборка, содержащая кабель и одно соединительное устройство, должна быть снабжена информацией для идентификации концов проводов, выводов и т. д., а также инструкциями по прокладке проводов и установке.

Беспроводной конец кабельной сборки, предназначенный для подсоединения к разборному устройству, должен иметь маркировку для идентификации проводников.

Соответствие проверяют осмотром.

9 Размеры

9.1 Устройства электромобиля должны соответствовать требованиям стандартных листов, если они имеются, а если стандартные листы не предусмотрены, то техническим условиям изготовителя.

9.2 Устройства электромобиля должны быть совместимы лишь с другими стандартизованными устройствами электромобиля такого же типа. Не должно быть возможно сочленение вилок или переносных розеток со штепсельными розетками или вводами транспортного средства с разными параметрами или разными комбинациями контактов, если не гарантируется безопасная работоспособность или не предусмотрены меры, обеспечивающие безопасную работоспособность.

Кроме того, конструкция должна исключать ошибочное соединение между:

- контактами сигнализации и управления и силовым токоведущим контактом;

- штыревым контактом заземления и/или электрической блокировки и токоведущим гнездовым контактом или токоведущим штыревым контактом и гнездовым контактом заземления и/или электрической блокировки;

- фазными штыревыми контактами и гнездовым контактом нейтрали, если имеется;
- штыревым контактом нейтрали и фазным гнездовым контактом.

Соответствие проверяют осмотром и испытанием вручную.

9.3 Не должно быть возможно установление однополюсных соединений между вилками и штепсельными розетками или переносными розетками транспортного средства и между вводами и переносными розетками транспортного средства.

Соответствие проверяют осмотром и испытанием вручную.

10 Защита от поражения электрическим током

10.1 Устройства должны иметь такую конструкцию, чтобы токоведущие части штепсельных розеток и переносных розеток транспортного средства, когда они подсоединены как для нормальной эксплуатации, и токоведущие части вилок и вводов транспортного средства, когда они находятся в состоянии частичного или полного зацепления с ответной частью, не были доступны.

Примечание 1 — В ряде стран: Франция, Великобритания, Дания, Португалия, Италия для обеспечения степени защиты IPXXD контактные отверстия токоведущих (фазных и нейтрали) контактов штепсельных розеток, когда такие штепсельные розетки доступны для неквалифицированного персонала (обычных потребителей BA1, производственного персонала BA2 или детей BA3), закрывают шторками.

Примечание 2 — Во Франции и Португалии для обеспечения степени защиты IPXXD контактные отверстия токоведущих (фазных и нейтрали) контактов переносных розеток, когда такие розетки постоянно соединены в стационарную установку и доступны для неквалифицированного персонала (обычных потребителей BA1, производственного персонала BA2 или детей BA3), закрывают шторками.

Примечание 3 — В Португалии штепсельные розетки и переносные розетки без шторок разрешены в местах, доступных исключительно для квалифицированного персонала.

Примечание 4 — В Испании в установках жилого фонда и для применения на 16 А национальные нормы предписывают применение штепсельных розеток со шторками.

Кроме того, не должно быть возможности установить контакт между токоведущей частью вилки или ввода транспортного средства и токоведущей частью штепсельной розетки или переносной розетки транспортного средства, пока эти токоведущие части доступны.

Примечание 5 — Контакты электрической блокировки и контакт нейтрали штепсельной розетки и переносной розетки транспортного средства считают токоведущими частями. Контакты сигнализации, заземления данных и контакты заземления не считают токоведущими частями.

Настоящий раздел не распространяется на контакты и проводники для цепей сигнализации, информационных, коммуникации и управления.

Соответствие проверяют осмотром и при необходимости испытанием образца, подсоединенного как для нормальной эксплуатации.

Стандартный испытательный палец по рисунку 2 прикладывают в любом возможном положении, наличие контакта с соответствующей частью определяют электрическим индикатором на напряжение не менее 40 В.

10.2 Для устройств, снабженных шторками, шторки должны иметь такую конструкцию, чтобы токоведущие части не были доступны без введенной в зацепление вилки, проверяют с помощью калибров по рисункам 15 и 16.

Калибры прикладывают к входным отверстиям, соответствующим токоведущим контактам, не касаясь самих токоведущих частей.

Определенная степень защиты должна обеспечиваться конструкцией так, чтобы токоведущие контакты автоматически закрывались при извлечении ответной части.

Устройства для достижения этого должны быть такими, чтобы их нельзя было привести в действие ничем иным, кроме как ответной частью, и чтобы они не зависели от деталей, которые могут потеряться.

Для обнаружения контакта с соответствующей частью используют электрический индикатор на напряжение от 40 до 50 В включительно.

Соответствие проверяют осмотром, а для штепсельных розеток с полностью извлеченной вилкой — с помощью вышеназванных калибров, прикладываемых в следующем порядке:

Калибр по рисунку 14 прикладывают к входным отверстиям соответствующих токоведущих контактов с усилием 20 Н.

Калибр прикладывают к шторкам в наиболее неблагоприятном положении, последовательно в трех направлениях к одному и тому же месту приблизительно по 5 с в каждом направлении.

При каждом прикладывании калибр не должен вращаться, а должен прикладываться с соблюдением усилия в 20 Н. При переводе калибра из одного направления в другое усилие не прикладывают, но калибр не вытаскивают.

Затем прикладывают стальной калибр по рисунку 15 с усилием 1 Н в трех направлениях приблизительно по 5 с в каждом направлении независимыми движениями каждый раз с извлечением калибра.

Для штепсельных розеток и вводов транспортного средства в оболочках или корпусах из термопластичного материала испытание проводят при температуре окружающей среды (35 ± 2) °С, эту же температуру должны иметь штепсельная розетка и калибр.

Это испытание повторяют после испытаний по разделу 23.

10.3 Устройства должны иметь такую конструкцию, чтобы:

a) при вводе вилки или переносной розетки транспортного средства:
1) соединение с землей было установлено до того, как будут установлены соединения с фазами и нейтралью, при наличии;

2) соединение с электрической блокировкой было установлено после установления соединений с фазами и нейтралью;

3) контакт приближения или контакт выключателя соединения, при наличии, был установлен после контакта заземления и до или одновременно с соединением электрической блокировки;

b) при извлечении вилки или переносной розетки транспортного средства:

1) соединения фаз и нейтрали, при наличии, разрывалось до разрыва соединений с землей;

2) соединение электрической блокировки, при наличии, разрывалось до разрыва соединений с фазами и нейтралью;

3) контакт приближения или контакт выключателя соединения, при наличии, разрывался до разрыва контакта с землей и после или одновременно с разрывом контакта электрической блокировки.

Соответствие проверяют осмотром и испытанием вручную, если требуется.

10.4 Не должно быть возможно случайно смонтировать либо часть, несущую вилку или контакты ввода, в оболочку штепсельной розетки или переносной розетки транспортного средства, либо часть, несущую штепсельную розетку или контакты переносной розетки транспортного средства, в оболочку вилки или ввода.

Соответствие проверяют осмотром и испытанием вручную, если требуется.

11 Размеры и цвета проводников заземления

Провод, присоединяемый к выводу заземления, должен идентифицироваться комбинацией цветов зеленый — желтый. Номинальное сечение проводника заземления и проводника нейтрали, если имеется, должно быть не менее сечения фазных проводников или соответствовать таблице 6.

Примечание — В Японии, США, Канаде для идентификации проводника заземления применяют зеленый цвет.

12 Заземление

12.1 Устройства должны быть оснащены контактом защитного заземления и выводом заземления.

Контакты защитного заземления должны прямо и надежно соединяться с выводами защитного заземления.

Соответствие проверяют осмотром.

12.2 Доступные металлические части устройств, которые могут стать токоведущими в случае повреждения изоляции, должны быть надежно конструктивно соединены с выводом(ами) внутреннего заземления.

Примечание — Согласно данному требованию винты для крепления оснований, крышек и т. д. не считают такими доступными частями, которые могли бы стать токоведущими при повреждении изоляции.

Если доступные металлические части экранированы от токоведущих частей металлическими частями, соединенными с выводом или контактом заземления, или отделены от токоведущих частей

двойной или усиленной изоляцией, то согласно настоящему требованию их не относят к способным стать токоведущими в случае повреждения изоляции.

Соответствие проверяют осмотром и следующим испытанием.

Ток 25 А от источника переменного тока, имеющего напряжение без нагрузки не менее 12 В, пропускают между выводом заземления и каждой доступной металлической частью по очереди.

Падение напряжения между выводом заземления и доступной металлической частью измеряют и рассчитывают сопротивление по току и падению напряжения.

Сопротивление не должно быть св. 0,05 Ом.

Примечание — Необходимо следить, чтобы контактное сопротивление между концом измерительного щупа и испытуемой металлической частью не влияло на результаты испытаний.

12.3 Контакты заземления должны соответствовать требованиям к испытанию по перечислению а) или перечислением б) — д), по решению изготовителя.

а) Контакты заземления должны быть способны без перегрева проводить ток, указанный для фазных контактов.

Соответствие проверяют испытанием по разделу 24.

б) Сборка из ответных частей с контактами защитного заземления должна проводить ток, указанный в таблице 5, в течение времени, указанного в этой же таблице. Ток рассчитан на минимальный размер проводника заземления соответственно номинальному току устройства. Элементы в цепи заземления не должны пробиваться, растрескиваться или оплавляться.

в) Ответные части монтируют и собирают, как предусмотрено. Проводник заземления минимального предусмотренного сечения длиной не менее 0,6 м присоединяют к выводу защитного заземления каждого устройства, прикладывая крутящий момент по указанию изготовителя. Штепсельные розетки и вводы оснащают медными проводниками минимально допустимого размера. Вилки и переносные розетки — гибкими, скрученными проводниками или кабелями сечением соответственно номинальному току устройства. Испытательный ток пропускают через ответные устройства и последовательные цепи заземления.

Таблица 5 — Кратковременные испытательные токи

Номинальный ток устройства, А	Медный проводник заземления минимального сечения		Время, с	Испытательный ток, А
	мм ²	AWG		
13	2,5	14	4	300
16—20	4,0	12	4	470
30—32	6,0	10	4	750
60—63/70	10,0	8	4	1180
125	16,0	6	6	1530
200	16,0	6	6	1530
250	25,0	4	6	2450
400	35,0	3	6	3100

д) После пропускания тока по перечислению б) в испытуемом устройстве должна присутствовать непрерывность цепи при измерении между проводниками заземления. Для определения наличия непрерывности можно использовать любое индикаторное устройство, например, омметр, комбинацию батареи и зуммера и т. д.

Соответствие проверяют осмотром и испытанием.

12.4 Контакты заземления должны быть защищены от механического повреждения.

Соответствие проверяют осмотром.

Примечание — Данное требование исключает применение боковых контактов заземления.

12.5 Контакты заземления сброса данных должны быть способны без перегрева пропускать ток 2 А.

Соответствие проверяют испытанием по разделу 24.

13 Выводы

13.1 Общие требования

13.1.1 Разборные устройства должны быть оснащены выводами.

Разборные вилки и переносные розетки должны быть оснащены выводами, принимающими гибкие проводники.

13.1.2 Неразборные устройства должны быть снабжены паяными, сварными, обжимными или другими равными по эффективности соединениями.

Соединения, выполненные способом обжима предварительно паяного гибкого проводника, не допускаются, если область пайки выступает за пределы области обжима.

Соответствие проверяют осмотром.

Таблица 6 — Размеры проводников

Номинал контакта	Внутренние соединения					
	Гибкие кабели для вилок и переносных розеток Одножильные или скрученные кабели для выводов ^{a)}			Одножильные или скрученные кабели для штепсельных розеток ^{a)}		
	мм ²	AWG/MCM ^{b)}	Е	мм ²	AWG/MCM ^{b)}	Е
2	0,5	18	—	0,5	18	—
16—20	1,0—2,5	16—12	2,5	1,5—4,0	16—12	4
30—32	2,5—6,0	14—10	6,0	2,5—10,0	14—10	10
60—70	6,0—16,0	10—6	16,0	6,0—25,0	10—4	25
125	25,0—70,0	4—00	25,0	35,0—95,0	2—000	50
200—250	70,0—150,0	00—0000	25,0	70,0—185,0	00—250	95
400	240,0	500	120,0 ^{c)}	300,0	600	150 ^{c)}

^{a)} Классификация проводников по МЭК 60228.

^{b)} В настоящем стандарте сечения проводников в мм² и в единицах AWG/MCM приняты эквивалентными. См. МЭК 60999-1 (приложение А), 60999-2 (приложение С).
AWG: Американский сортамент проводов — система, в которой диаметры находят в геометрической прогрессии от 36 до 0000
MCM: Круглая Мила — единица площади круга. 1MCM= 0,5067 мм².

^{c)} Для изолированного оборудования постоянного тока размер проводника Е соотнесен с размером защиты от сверхтока сетевой (ответвления) цепи переменного тока.

13.1.3 Выводы должны допускать присоединение проводников без специальной подготовки.

Примечание 1 — Термин «специальная подготовка» охватывает пайку жил проводника, применение кабельных наконечников и т. д., но не придание формы концу проводника перед введением его в вывод и не скручивание гибкого проводника для усиления его конца.

Примечание 2 — Данное требование не относится к выводам под кабельный наконечник.

Соответствие проверяют осмотром.

13.1.4 Части выводов должны быть изготовлены из металла, по своим физическим и электрическим свойствам подходящего для условий эксплуатации оборудования, т.е. его механическая прочность, электропроводность и устойчивость к коррозии должны быть адекватны выбранному назначению.

Примеры пригодных металлов, применяемых в допустимом диапазоне температур в нормальных условиях химического загрязнения:

- медь,
- сплав, содержащий не менее 58 % меди для частей, выполненных холодным способом, или не менее 50 % для остальных частей,
- нержавеющая сталь, содержащая не менее 13 % хрома и не более 0,09 % углерода,
- сталь с электролитическим покрытием цинком по ИСО 2081 толщиной.

- 8 мкм (рабочее условие № 2 ИСО 2081) для устройств с IP ≤ X4;
- 12 мкм (рабочее условие № 3 ИСО 2081) для устройств с IP ≤ X5,
- сталь с электролитическим покрытием никелем и хромом по ИСО 1456 толщиной не менее:
- 20 мкм (рабочее условие № 2 ИСО 1456) для устройств с IP ≤ X4;
- 30 мкм (рабочее условие № 3 ИСО 1456) для устройств с IP ≤ X5.

Токопроводящие части, которые могут подвергаться механическому износу, не должны быть выполнены из стали с электролитическим покрытием.

Соответствие проверяют осмотром и химическим анализом.

13.1.5 Если корпус вывода заземления не является частью металлического корпуса или оболочки соединителя, то корпус должен быть из материала, указанного в 13.1.4 для частей вывода. Если корпус является частью металлического корпуса или оболочки, то зажимные устройства должны быть из такого же материала.

Если корпус вывода заземления является частью корпуса или оболочки из алюминия или алюминиевого сплава, необходимо принять меры, чтобы избежать появления коррозии в результате контакта между медью и алюминием или его сплавами.

Примечание — Требование относительно опасности возникновения коррозии не исключает применение металлических винтов и гаек с соответствующим покрытием.

Соответствие проверяют осмотром и химическим анализом.

13.1.6 Выводы должны надежно крепиться на устройстве и не должны ослабляться при ослаблении или затягивании винтов и гаек.

Винты и гайки для крепления проводников не должны служить для фиксации какой-либо другой детали.

Примечание 1 — Зажимное устройство для проводника может применяться для предотвращения вращения или смещения штырей или контактных гнезд.

Соответствие проверяют осмотром и, при необходимости, испытанием по 29.1.

Примечание 2 — Данные требования не исключают применения плавающих зажимов или зажимов, конструкцией которых предусмотрено, что винт или гайка предотвращают поворот или смещение зажима, при условии, что их движение соответственно ограничено и не влияет на нормальную работу устройства.

Ослабление можно предотвратить закреплением выводов двумя винтами или одним винтом в углублении таким образом, чтобы не было ощутимого зазора, или другим подходящим способом.

Применение герметизирующего компаунда без других крепежных средств считают недостаточным. Однако самоотвердевающие смолы могут применяться для закрепления выводов, которые не подвергаются кручению при нормальных условиях эксплуатации.

13.1.7 Каждый вывод должен находиться рядом с другими выводами и внутренним выводом заземления, если имеется, если это не противоречит техническим требованиям.

Соответствие проверяют осмотром.

13.1.8 Выводы должны быть так размещены или закрыты, чтобы:

- винты или другие части, выпадающие из выводов, не могли установить электрическое соединение между токоведущими частями и металлическими частями, соединенными с выводом заземления;
- проводники, отсоединенные от токоведущих выводов, не могли касаться металлических частей, соединенных с выводом заземления;
- проводники, отсоединенные от вывода заземления, не могли касаться токоведущих частей.

Данное требование относится также к зажимам для проводников блок-контактов.

Соответствие проверяют осмотром и испытанием вручную.

13.1.9 После правильного присоединения проводников не должно возникать опасности случайного контакта между токоведущими частями разной полярности или между токоведущими частями и доступными металлическими частями. В случае отсоединения жилы многожильного проводника последняя не должна выйти из корпуса.

Требование относительно опасности случайного контакта между частями под напряжением и металлическими частями не относится к устройствам на номинальные напряжения менее 50 В.

Соответствие проверяют осмотром, а что касается случайного контакта между частями под напряжением и другими металлическими частями, следующим испытанием.

С конца гибкого проводника поперечного сечения из середины диапазона, указанного в таблице 6, на длину 8 мм снимают изоляцию. Одна жила многожильного проводника остается свободной, а другие

жилы полностью вставляют и зажимают в выводе. Свободную жилу без зачистки изоляции сгибают в любом возможном направлении без резких загибов через перегородки.

Свободная жила проводника, подсоединенная к токоведущему выводу, не должна касаться любой металлической части, которая не находится под напряжением, и не должна выходить из корпуса, а также свободная жила многожильного проводника, присоединенного к выводу заземления, не должна касаться любой части под напряжением.

Примечание — При необходимости испытание повторяют с другим расположением свободной жилы.

13.2 Винтовые выводы

13.2.1 Винтовые выводы должны допускать правильное присоединение медных или из медных сплавов проводников с номинальными сечениями по таблице 6.

Для выводов иных, чем под наконечник, соответствие проверяют следующим испытанием и испытанием по 13.3.

Калибры, представленные на рисунке 8, имеют мерную часть для испытания введения провода максимального поперечного сечения по таблице 6, которая должна входить в отверстие вывода под собственной тяжестью на заданную глубину вывода.

Винтовые выводы, проверка которых калибром, представленным на рисунке 8, невозможна, испытывают калибрами соответствующей формы, имеющими площадь поперечного сечения, указанную на рисунке 8.

В столбчатых выводах, где конец провода не виден, полость для размещения провода должна иметь такую глубину, чтобы расстояние между дном полости и последним винтом составляло приблизительно половину диаметра винта, в любом случае не менее 1,5 мм.

Соответствие проверяют осмотром.

Для выводов, представленных на рисунке 9f, наконечник должен быть рассчитан на сечение проводников из диапазона, указанного в таблице 6.

Соответствие проверяют осмотром.

13.2.2 Винтовые выводы должны обладать достаточной механической прочностью.

Крепежные винты и гайки должны иметь метрическую резьбу или резьбу соответствующего шага и механической прочности.

Примечание — Временно резьба SI, BA, UN считается соизмеримой по шагу и механической прочности.

Соответствие проверяют осмотром, измерением и испытанием по 29.1. В дополнение к требованиям 29.1 выводы не должны после испытания иметь необратимых изменений, которые бы препятствовали их дальнейшей эксплуатации.

13.2.3 Зажимы должны иметь такую конструкцию, чтобы проводник был зажат между металлическими поверхностями при достаточном контактном давлении без повреждения проводника.

Соответствие проверяют осмотром и типовыми испытаниями по 13.3.

13.2.4 Выводы под кабельный наконечник должны использоваться только для соединителей с номинальным током не менее 60 А; при наличии таких выводов они должны снабжаться пружинными шайбами или другими равноценными средствами блокировки.

Соответствие проверяют осмотром.

13.2.5 Зажимные винты или гайки выводов заземления должны иметь адекватную блокировку от самопроизвольного отпущения, их отпущение не должно быть возможным без помощи инструмента.

Соответствие проверяют осмотром, испытанием вручную и соответствующим испытанием по разделу 13.

13.3 Механические испытания выводов

13.3.1 Новые выводы оснащают новыми проводниками минимального и максимального сечений и испытывают на установке, представленной на рисунке 10.

Испытание проводят на шести образцах: трех с наименьшим сечением проводников, трех — с наибольшим.

Длина испытательного проводника должна на 75 мм превышать высоту H , указанную в таблице 7.

Зажимные винты, если имеются, затягивают крутящим моментом по таблице 21. В противном случае, подсоединения выполняют по инструкции изготовителя.

Каждый проводник подвергают следующему испытанию.

Конец проводника пропускают через втулку соответствующего размера в плите, установленной под устройством на высоте H согласно таблице 7. Втулка должна быть установлена в горизонтальной плоскости так, чтобы ее средняя линия описывала окружность диаметром 75 мм концентрично центру зажима в горизонтальной плоскости. Затем пластину поворачивают с частотой (10 ± 2) об/мин.

Расстояние между краем зажима и верхней поверхностью втулки должно быть в пределах допуска ± 15 мм на высоту H , указанную в таблице 7. Во избежание заедания, скручивания или вращения изолированного проводника втулку смазывают.

К концу проводника подвешивают груз, масса которого указана в таблице 7. Длительность испытания — 15 мин.

В процессе испытания проводник не должен выскальзывать из зажима и обрываться.

Выводы в ходе испытания не должны повреждать проводник настолько, чтобы его нельзя было использовать в дальнейшем.

Таблица 7 — Значения для испытания на изгиб под механической нагрузкой

Номинальное сечение, мм ²	Диаметр втулки, мм	Высота H^a , мм	Масса груза, кг
1,0	6,5	260	0,4
1,5	6,5	260	0,4
2,5	9,5	280	0,7
4,0	9,5	280	0,9
6,0	9,5	280	1,4
10,0	9,5	280	2,0
16,0	13,0	300	2,9
25,0	13,0	300	4,5
35,0	14,5	300	6,8
50,0	15,9	343	9,5
70,0	19,1	368	10,4
95,0	19,1	368	14,0
120,0	22,2	406	14,0
150,0	22,2	406	15,0
185,0	25,4	432	16,8
240,0	28,6	464	20,0
300,0	28,6	464	22,7

^a: Допуск на высоту $H \pm 15$ мм.

Примечание — Если втулка с данным диаметром отверстия не подходит для размещения в ней проводника без сдавливания, следует использовать втулку с большим диаметром отверстия.

13.3.2 Проверка выполняется последовательно с проводниками наибольшего и наименьшего поперечного сечения из указанных в таблице 6, с проводниками класса 1 или класса 2 для выводов штепсельных розеток или вводных устройств и проводниками класса 5 для выводов вилок или переносных розеток.

Проводники должны подсоединяться к зажимному узлу, а зажимные винты и гайки затягиваются на две трети крутящего момента, указанного в таблице 21, если крутящий момент не указан изготовителем на изделии или в инструкции.

Каждый проводник подвергается натяжению с усилием величиной по таблице 8, прикладываемым в направлении, противоположном направлению введения проводника в зажим. Усилие прикладывается без рывков в течение 1 мин. Максимальная длина испытательного проводника должна быть 1 м.

Во время испытания проводник не должен выскальзывать из зажима, а также не должен обрываться у зажима или в зажиме.

Таблица 8 — Значения тянущего усилия для испытания выводов

Номинальное сечение мм ²	Тянущее усилие, Н
1,0	35
1,5	40
2,5	50
4,0	60
6,0	80
10,0	90
16,0	100
25,0	135
35,0	190
50,0	236
70,0	285
95,0	351
120,0	427
150,0	427
185,0	503
240,0	578
300,0	578

14 Блокировка

Устройства, классифицируемые по 7.1.4 как «не пригодные для коммутации электрической цепи под нагрузкой», должны быть снабжены блокировкой.

Примечание — Коммутация, с точки зрения блокировок и систем управления, кроме контакта электрической блокировки, является областью оборудования источника питания электромобиля или самого электромобиля.

Соответствие проверяют испытаниями по МЭК 60309-4.

15 Износостойкость резиновых и термопластических материалов

Корпуса соединителей, выполненные из резины или термопластических материалов, а также части из эластомерных материалов, например, уплотнительные кольца, сальники, должны быть достаточно стойкими к старению.

Соответствие проверяют испытанием на ускоренное старение в атмосфере, имеющей состав и давление окружающей среды.

Образцы свободно подвешивают в камере тепла, имеющей естественную вентиляцию.

Температура в камере и продолжительность испытания следующие:

(70 ± 2)°C и 10 дней (240 ч) для деталей из резины;

(80 ± 2)°C и 7 дней (168 ч) для деталей из термопластических материалов.

Примечание — Температуры для испытания на старение для материалов, применяемых при более высоких температурах окружающей среды, — на рассмотрении.

После охлаждения образцов до комнатной температуры их осматривают. На образцах не должно быть трещин, заметных невооруженным глазом, и материал не должен быть клейким и вязким.

После испытания образцы не должны иметь повреждений, нарушающих требования настоящего стандарта.

В случае сомнения вязкость материала проверяют следующим образом: на одну чашу весов кладут образец, а на другую — груз, на 500 г тяжелее образца.

Затем устанавливают равновесие нажатием на образец указательным пальцем, обернутым куском сухой грубой ткани крупного плетения.

На образце не должно остаться заметных линий, а материал образца не должен приставать к ткани.

Примечание — Для проведения испытания рекомендуется использовать камеру с электронагревом. Естественная вентиляция может обеспечиваться отверстиями в стенках камеры.

16 Общие требования к конструкции

16.1 Доступные поверхности соединителей должны быть лишены заусенцев, облоев и острых кромок.

Соответствие проверяют осмотром.

16.2 Винты и другие приспособления для крепления части, несущей контакт штепсельной розетки, или части, несущей контакт вилки, к установочной поверхности в коробке или в корпусе должны быть легко доступны.

Эти фиксирующие детали и детали для крепления корпуса не должны иметь иного назначения, за исключением случая, когда они непосредственно создают автоматически надежное внутреннее заземляющее соединение.

Соответствие проверяют осмотром.

16.3 Конструкция соединителя не должна допускать изменения потребителем положения заземляющего или нулевого контакта, если он имеется, относительно ключевых пазов штепсельных или переносных розеток или относительно ключевых выступов вилок или вводных устройств.

Соответствие проверяют испытанием вручную для гарантии того, что возможно только одно установочное положение.

16.4 Штепсельные розетки и переносные розетки, установленные, как при нормальной эксплуатации без вставленной вилки, должны обеспечивать степень защиты, указанную в маркировке.

Кроме того, когда вилка или вводное устройство полностью введены в штепсельную или переносную розетку, должна гарантироваться более низкая степень защиты из двух ответных частей.

Соответствие проверяют осмотром и испытанием по разделам 20 и 21.

16.5 Максимальная допустимая температура частей вилки и переносной розетки транспортного средства, зажимаемых при нормальной эксплуатации при испытании устройства с максимальным номинальным током, не должна превышать:

- 50 °С для металлических частей;
- 60 °С для неметаллических частей.

Для частей, которые соприкасаются, но не зажимаются, допустимая температура составляет:

- 60 °С для металлических частей;
- 85 °С для неметаллических частей.

Соответствие проверяют испытанием по п. 24.2, выполняемому при температуре окружающей среды (25 ± 5) °С, полученные результаты корректируются по температуре 40 °С.

16.6 Контакты должны гарантировать адекватное контактное давление при полном зацеплении с ответной частью. Контакты переносных розеток ЭТ и штепсельных розеток должны быть саморегулируемыми для обеспечения адекватного контактного давления.

Соответствие проверяют осмотром и испытанием на превышение температуры по разделу 24.

16.7 Должно быть предусмотрено фиксирующее устройство, препятствующее выпадению вилки или переносной розетки из штепсельной розетки или ввода ЭТ при нормальной эксплуатации.

Примечание — Функцию запирающего устройства может выполнять механическая блокировка.

Соответствие проверяют осмотром и испытанием по 16.8.

16.8 С приведенным в действие запирающим устройством сочлененное соединительное устройство тянут с усилием, равным его массе, длина кабеля максимального сечения или кабельной сборки, применяемых с устройством, указана в таблице 9. Защелка не должна освободиться.

Таблица 9 — Длина кабеля для определения тянущего усилия, оказываемого на механизм защелки

Устройство	Длина кабеля, м
Универсальное переменного тока	1,5
Универсальное постоянного тока	1,5
Базовое	4,0
Постоянного тока	1,5

Соответствие проверяют осмотром и испытанием.

16.9 Дополнительное устройство блокировки

Соединитель электротранспорта и/или вилка может содержать устройство, позволяющее установить зацепление дополнительным механизмом блокировки, позволяющим устранить вероятность несанкционированного вмешательства или снятия.

Соответствие проверяют осмотром.

16.10 Конструкция разборных устройств должна позволять:

- удобное введение проводников в выводы и их закрепление;
- правильное расположение проводников, так, чтобы их изоляция не контактировала с токоведущими частями, полярность которых противоположна полярности проводника, а расстояния утечки или воздушные зазоры не снижались против значений, указанных в 28.1;
- легко снимать крышки или корпуса для осмотра и легко закреплять после подсоединения проводников.

Соответствие проверяют осмотром и установочным испытанием с проводниками наибольшего поперечного сечения из указанных в таблице 6.

16.11 Устройства, обслуживаемые в условиях производства, должны быть так спроектированы и иметь такую конструкцию, чтобы препятствовать обслуживанию потребителем, монтажу или доступу к токоведущим частям неквалифицированного персонала. Это можно осуществить принятием одной или нескольких следующих мер:

- необходимость применения специального инструмента (обжимных клещей, паяльного оборудования);
- необходимость замены отдельных частей устройства (замена выводов, контактов);
- необходимость разрушения герметика для демонтажа устройства.

Соответствие проверяют осмотром.

16.12 Оболочки и части устройств, обеспечивающие защиту от поражения электрическим током должны обладать адекватной механической прочностью; они должны быть надежно закреплены, чтобы не выпадать при нормальной эксплуатации и не иметь возможности для снятия этих частей без помощи инструмента.

Соответствие проверяют осмотром и испытанием.

16.13 Кабельные вводы должны допускать введение трубопровода или кабельной защитной оболочки, обеспечивающей полную механическую защиту.

Соответствие проверяют осмотром и установочным испытанием с проводниками наибольшего сечения из указанных в таблице 6.

16.14 Изолирующие прокладки, перегородки и т.п. должны быть достаточно механически прочными и так закреплены на металлической оболочке или корпусе, чтобы не было возможности снять их без серьезного повреждения или должны иметь такую конструкцию, чтобы их нельзя было перевести в неправильное положение.

Соответствие проверяют осмотром и испытаниями по 20.2 и 26.3.

Примечание — Для крепления изолирующих прокладок допускается применение самоотвердевающего лака.

16.15 Усилие по вводу и выводу вилки из переносной розетки должно составлять менее 100 Н. Его можно достигнуть с помощью средства, облегчающего ввод и вывод вилки из штепсельной розетки или переносной розетки из вводного устройства транспортного средства.

Движения ввода и вывода не обязательно должны быть прямолинейными. Усилие по вводу и выводу может прикладываться поэтапно. Изготовитель должен указать положение и направления приложения усилий.

Соответствие проверяют с помощью пружинных весов или следующего испытания.

Стационарное устройство (штепсельные розетку или ввод транспортного средства размещают так, чтобы ответная часть на первом этапе входила в него вертикально вниз. На ответное устройство подвешивают основной груз массой 9,2 кг. Дополнительному грузу 0,8 кг позволяют упасть с высоты 5 см на основной груз. Подвижная часть должна войти в стационарную в положении, требуемом для надежного зацепления контактов.

Затем операцию повторяют для ряда последующих движений.

Испытание повторяют со стационарным грузом 2,0 кг без дополнительного груза. Подвижная часть не должна оказаться введенной в стационарную часть на определенное расстояние, указанное изготовителем. Эти испытания проводят для проверки обратного выводящего усилия для определения надежного расцепления контактов.

16.16 Конструкцией должна быть предусмотрена поверхность захвата, чтобы подвижную часть можно было извлечь, не потянув за гибкий кабель.

Соответствие проверяют осмотром.

17 Конструкция штепсельных розеток

17.1 Штепсельные розетки без вставленных в них вилок должны быть полностью закрыты после того, как к ним присоединили проводники или кабели в оболочке. Кабели с поливинилхлоридной оболочкой не составляют исключения. Устройство, обеспечивающее полное закрытие и устройство, обеспечивающее требуемую степень защиты, если имеется, должны быть надежно прикреплены к штепсельной розетке. Кроме этого, штепсельная розетка с полностью вставленной вилкой должна содержать устройство, обеспечивающее требуемую степень защиты.

При наличии в крышках пружин они должны быть выполнены из антикоррозионных материалов, таких как бронза или нержавеющая сталь или других аналогичных материалов, защищающих от коррозии.

Штепсельные розетки со степенью защиты IP44, предназначенные только для одного монтажного положения, могут иметь пробиваемое дренажное отверстие диаметром не менее 5 мм или площадью 20 мм² и шириной не менее 3 мм, которое используется, когда штепсельная розетка в установленном положении.

Примечание 1 — Полная герметизация и предписанная степень защиты могут достигаться с помощью крышки.

Примечание 2 — Считают, что высверленное отверстие в задней стенке оболочки штепсельной розетки брызгозащищенного исполнения со степенью защиты до IP44, предназначенной для установки на вертикальной стене, эффективно только в том случае, когда конструкция оболочки обеспечивает воздушный зазор не менее 5 мм от стены или имеет спускной канал, по крайней мере, указанного размера.

Соответствие проверяют осмотром, измерением и испытаниями по разделам 20, 21 и 23.

17.2 Контактные гнезда

17.2.1 Для устройств, имеющих штыри и контактные гнезда, контактные гнезда должны быть саморегулируемыми и их конструкция должна гарантировать адекватную стабильность контакта до и после ряда произведенных операций в соответствии со сроком службы.

Контакты, кроме заземляющего, должны быть плавающими.

Заземляющие контакты могут быть неплавающими при условии, что они обладают достаточной гибкостью во всех направлениях.

Соответствие проверяют осмотром и испытанием.

Образец устанавливают так, чтобы оси контактных гнезд располагались вертикально, а контактные отверстия были направлены вниз.

Калибр из закаленной стали с лаковым покрытием толщиной 0,002 мм, обезжиренный, с размерами по таблице 10 вводят в каждое контактное гнездо, тоже обезжиренное, и измеряют усилие, необходимое для его извлечения.

Сумма усилия и массы калибра должна превосходить минимальное суммарное усилие, указанное в таблице 10.

Таблица 10 — Калибры для измерения извлекающего усилия

Номинальный диаметр штыря, мм	Калибр	
	Диаметр калибра (-0,01), мм	Минимальное суммарное усилие, Н
5	4,80	2,5
6	5,80	5,0
7	6,80	5,0
8	7,80	10,0
10	9,80	15,0
12	11,80	20,0

Данное испытание проводят после испытания по 17.2.2.

17.2.2 Давление, оказываемое контактными гнездами на штыри вилки, не должно быть настолько велико, чтобы препятствовать свободному вводу и выводу вилки.

Соответствие проверяют определением усилия, необходимого для вывода испытательной вилки из образца, установленного так, чтобы оси контактных гнезд располагались вертикально, а контактные отверстия были направлены вниз, как показано на рисунке 16.

Испытательную вилку со штырями, имеющими размеры по таблице 11, вводят в образец.

Таблица 11 — Диаметр штырей испытательной вилки

Номинальный диаметр штыря, мм	Диаметр штырей испытательной вилки (+0,01), мм
5	5,00
6	6,00
7	7,00
8	8,00
10	10,00
12	12,00

Основной груз вместе с дополнительным грузом (дополнительный груз оказывает усилие, равное 1/10 усилия, оказываемого основным) и испытательная вилка оказывают усилие, равное максимальному извлекающему усилию по таблице 12.

Основной груз подвешивают без покачивания к испытательной вилке, а дополнительному грузу позволяют свободно падать с высоты 5 см на основной груз.

Вилка не должна остаться в образце.

Таблица 12 — Максимальное извлекающее усилие

Номинальный ток, А	Максимальное извлекающее усилие, Н
До 59	150
От 60 « 99	275
« 100 « 125	400

Примечание — Эти усилия приведены без учета приспособлений, облегчающих ввод и вывод устройств.

18 Конструкция вилок и переносных розеток транспортного средства

18.1 Корпуса вилок и переносных розеток должны полностью закрывать выводы и концы гибкого кабеля.

Конструкция разборных вилок и переносных розеток должна обеспечивать надежное присоединение проводников и не должна создавать опасность контакта между ними от места разделения жил вплоть до места присоединения к выводам.

Соединители должны иметь такую конструкцию, чтобы их можно было вновь смонтировать только с правильным углом между элементами, т. е. так, как они были смонтированы первоначально.

Соответствие проверяют осмотром и, при необходимости, испытанием вручную.

18.2 Отдельные части вилок и переносных розеток должны иметь надежное соединение между собой, не должны выпадать при нормальной работе и не должны разбираться без применения инструмента.

Соответствие проверяют испытанием вручную и испытанием 25.3.

18.3 Вилки должны содержать устройства, гарантирующие маркированную степень защиты при полном зацеплении с ответной частью.

Если вилка снабжена крышкой, которую нельзя снять без помощи инструмента, тогда она также должна отвечать требованиям к правильности установки крышки.

Устройство не должно сниматься без помощи инструмента.

Соответствие проверяют осмотром и испытаниями по разделам 20 и 21.

18.4 Переносные розетки должны быть полностью закрыты после того, как к ним подсоединили гибкий кабель как при нормальной эксплуатации и когда они не находятся в сочленении с ответной частью. Кроме того, они должны содержать устройства, обеспечивающие требуемую степень защиты при полном сочленении с ответной частью.

Примечание — Требуемая степень защиты при отсутствии ответной части может быть достигнута с помощью крышки или колпака.

Устройство для обеспечения требуемой степени защиты должно быть надежно прикреплено к переносной розетке.

Пружины для крышек должны быть из коррозионностойкого материала, например, бронзы, нержавеющей стали или других материалов, имеющих аналогичные антикоррозионные свойства.

Соответствие проверяют осмотром и испытаниями по разделам 20, 21 и 23.

19 Конструкция вводов транспортного средства

19.1 Вводы транспортного средства должны иметь устройство, обеспечивающее требуемую степень защиты при полном сочленении ввода с переносной розеткой.

Степень защиты IP ввода транспортного средства должна рассматриваться с учетом того, что доступные части, которые могли бы стать токоведущими при подсоединении к переносной розетке, не являются токоведущими при отсоединении переносной розетки и их можно коснуться испытательным пальцем.

Если они снабжены прикрепляемыми крышками, которые не могут сниматься без помощи инструмента, в этом случае вводные устройства должны также отвечать требованию к правильной установке крышки.

Эти устройства должны сниматься с корпуса только при помощи инструмента.

Когда переносная розетка не сочленена, степень защиты IP должна достигаться за счет конструкции ввода транспортного средства или самого транспортного средства и ввода.

Соответствие проверяют осмотром и испытаниями по разделам 19 и 20.

19.2 Вводы транспортного средства на номинальные рабочие напряжения свыше 50 В должны быть оснащены контактами заземления.

Соответствие проверяют осмотром.

19.3 Вводы транспортного средства могут иметь пробиваемое дренажное отверстие диаметром не менее 5 мм или площадью 20 мм² и шириной не менее 3 мм, которое используется, когда ввод в смонтированном положении.

Соответствие проверяют осмотром и измерением.

20 Степени защиты

20.1 Устройства должны иметь минимальные степени защиты, указываемые в МЭК 61851-1.

Соответствие устанавливают проведением испытаний, указанных ниже.

Испытания проводят на устройствах с присоединенными предназначенными кабелями и проводниками, с установленными резьбовыми сальниками и затянутыми винтами крепления оболочек и крышек моментом, равным 2/3 момента, прикладываемого в испытаниях по 26.5 или 27.1, что подходит.

Винтовые крышки или колпаки, если имеются, затягивают, как при нормальной эксплуатации.

Штепсельные розетки устанавливают на вертикальной поверхности так, чтобы открытое спусковое отверстие, если имеется, было в самом нижнем положении и оставалось открытым.

Вводы устанавливают в их положении на транспортном средстве. Испытания проводят с установленными дверцами, панелями доступа, крышками и т. д., предусмотренными на транспортном средстве, в несочлененном, открытом и закрытом (в дорожных условиях) положениях. Переносные розетки размещают в наиболее неблагоприятном положении, а спускные отверстия, если имеются, оставляют открытыми.

Штепсельные розетки и переносные розетки испытывают с ответными частями и без них; устройства, обеспечивающие требуемую степень защиты от влаги, размещают как при нормальной эксплуатации.

Вилки и вводы транспортного средства испытывают по 18.3 или 19.1.

20.2 Устройства должны испытываться по 20.1 и МЭК 60529. Если первая значимая цифра 5, следует применять категорию 2.

Для IPX4 применяют пульверизатор в соответствии с 14.2.4 и МЭК 60529.

Сразу же после испытаний образцы, оставаясь в испытательном положении, должны выдержать проверку электрической прочности изоляции, которая после испытаний должна соответствовать 21.3, осмотр должен показать, что вода в значительном количестве не попала в образец и не достигла токоведущих частей.

20.3 Все устройства должны быть защищены от влаги при нормальной эксплуатации.

Соответствие проверяют испытанием, описанным ниже, после которого сразу же проводят измерение сопротивления изоляции и проводят испытание прочности изоляции, указанное в разделе 21. Кабельные вводы, если имеются, оставляют открытыми, если есть пробиваемые отверстия, одно из них открывают.

Крышки, которые могут быть сняты без помощи инструмента, снимают и подвергают влажной обработке вместе с основным корпусом устройства; подпружиненные крышки во время испытания открыты.

Испытание на влажность проводят в камере влажности, содержащей воздух, относительная влажность которого составляет от 91 % до 95 %. Температура воздуха T во всех местах, где могут быть помещены образцы, должна быть от 20 °C до 30 °C с допустимым отклонением ± 1 °C.

Перед помещением в камеру влажности образцы доводят до температуры от T °C до $(T + 4)$ °C. Образцы выдерживают в камере в течение 7 дней (168 ч).

Примечание — В большинстве случаев образцы могут быть доведены до заданной температуры путем выдерживания их при этой температуре, по крайней мере, в течение 4 ч перед влажной обработкой.

Относительная влажность от 91% до 95% достигается помещением в камеру влажности насыщенного раствора сульфата натрия (Na_2SO_4) или нитрата калия (KNO_3) в воде, имеющего достаточно большую контактную поверхность с воздухом.

Для достижения заданных условий в камере необходимо обеспечить постоянную циркуляцию воздуха в ней и вообще использовать термоизолированную камеру.

После этого испытания образцы не должны иметь повреждений с точки зрения настоящего стандарта.

21 Сопротивление изоляции и электрическая прочность изоляции

21.1 Сопротивление изоляции и электрическая прочность изоляции устройств должны отвечать требованиям настоящего стандарта.

Соответствие проверяют путем испытаний по 21.2 и 21.3, которые выполняют сразу же после испытания по 20.3 в камере влажности или в помещении, где образцы приводят к заданной температуре после установки крышек, которые были сняты.

Соединители в оболочках из термопластичного материала подвергают дополнительному испытанию по 21.4.

Примечание — В данных испытаниях нулевой контакт, блок-контакт, контакты коммуникации и любой другой контакт для целей сигнализации или управления (позиции 9—14 — для «универсальных» устройств; позиции 9—12 — для «базовых» устройств), при наличии, каждый считают полюсом.

21.2 Сопротивление изоляции измеряют при напряжении постоянного тока величиной 500 В, измерение выполняется в течение 1 мин после подачи напряжения. Если номинальное напряжение выше 500 В, испытательное напряжение должно быть 1000 В.

Сопротивление изоляции должно быть не менее 5 МОм.

а) Для штепсельных и переносных розеток сопротивление изоляции измеряют в такой последовательности:

- между всеми полюсами, соединенными вместе, и корпусом, измерение проводят в сочлененном и расчлененном состоянии;
- между каждым полюсом по очереди и всеми остальными, соединенными с корпусом, в сочлененном состоянии с вилкой или вводом;
- между металлической оболочкой и металлической фольгой в контакте с внутренней поверхностью изолирующей прокладки, если она имеется, причем между металлической фольгой и изолирующей прокладкой оставляют зазор приблизительно 4 мм.

Примечание — Термин «корпус» включает в себя все доступные металлические части, металлическую фольгу в контакте с внешней поверхностью наружных частей из изоляционного материала, кроме поверхности зацепления переносных розеток и вилок, винтов крепления оснований, оболочек и крышек, наружных сборочных винтов и заземляющих зажимов, если имеются.

б) Для вилок и вводных устройств транспортного средства сопротивление изоляции измеряют в такой последовательности:

- между всеми полюсами, соединенными вместе, и корпусом;
- между каждым полюсом по очереди и всеми остальными, соединенными с корпусом;
- между металлической оболочкой и металлической фольгой в контакте с внутренней поверхностью изоляционной прокладки, если имеется, причем между металлической фольгой и краем прокладки оставляют зазор приблизительно 4 мм.

21.3 Напряжение, практически синусоидальной формы, частотой 50 Гц / 60 Гц и значением, указанным в таблице 13, прикладывают в течение 1 мин между частями, указанными в перечислениях а), б) 21.2.

Примечание — Для частей, указанных в перечислениях а) (первое перечисление) и б) (первое перечисление) 21.2, которые применяют в несиловых цепях (цепях управления электрической блокировкой, цепях коммуникаций, в т. ч. заземление сброса данных, или других цепях сигнализации или управления (позиции 913 — для «универсальных» устройств; позиции 6—7 — для «базовых» устройств)), каждую цепь можно испытывать отдельно с напряжением по наибольшему напряжению в цепи.

Для частей, указанных в перечислении а) (второе перечисление) и б) (второе перечисление) 21.2, которые применяют в не силовых цепях (цепях управления электрической блокировкой, цепях коммуникаций, в т.ч. заземление сброса данных, или других цепях сигнализации или управления (позиции 9—13 — для «универсальных» устройств; позиции 6—7 — для «базовых» устройств)), испытательное напряжение между этими цепями и силовыми цепями устанавливают по напряжению силовой цепи.

Таблица 13 — Напряжение для испытания прочности изоляции

Напряжение изоляции (U) устройств ¹⁾ , В	Испытательное напряжение, В
До 50 включительно	500
Св. 50 « 500 «	2000 ²⁾
« 500	2U + 1000
¹⁾ Напряжение изоляции принимают не менее наибольшего номинального рабочего напряжения. ²⁾ Для металлических оболочек с покрытием изоляционным материалом это значение увеличивают на 500 В.	

Вначале прикладывают не более половины указанного напряжения, а затем его быстро повышают до полного значения.

В ходе испытания не должно произойти пробоя или перекрытия.

Примечание — Тлеющий разряд без падения напряжения не учитывают.

21.4 Сразу же после испытания по 21.3 следует проверить, чтобы у соединителей в корпусах из термопластичного материала не были повреждены фиксирующие устройства.

22 Отключающая способность

22.1 Устройства, предназначенные для коммутации тока (включение и отключение под нагрузкой) должны иметь адекватную отключающую способность.

Соответствие проверяют испытанием дополнительного образца сопрягаемого устройства по 22.2.

22.2 Испытательное положение должно быть горизонтальным, если это невозможно, таким как при нормальной эксплуатации.

Вилку или переносную розетку вводят в штепсельную розетку или вводное устройство и выводят из нее со скоростью 7,5 операций в мин или со скоростью, указанной изготовителем.

Скорость сочленения и расчленения вилки или переносной розетки должна быть $(0,8 \pm 0,1)$ м/с.

Примечание — Скорость сочленения может отличаться от рекомендованной изготовителем.

Скорость измеряют путем записи интервала времени между сочленением и расчленением главных контактов и заземляющего контакта относительно расстояния.

Электрические контакты должны удерживаться в течение не более 4 с и не менее 2 с.

Движение вилки или переносной розетки при вводе в ответную часть может быть более сложным, чем прямолинейное движение. По указанию изготовителя испытание по вводу и выводу можно проводить вручную и механическим способом. Движение может быть ограничено определенным разделением сопрягаемых контактов.

Число циклов указано в таблице 14. Один ход — это одно сочленение или одно расчленение вилки или переносной розетки с ответной частью. Цикл состоит из двух ходов — одно сочленение и одно расчленение.

Устройства испытывают, как указано в таблице 14.

Устройства, рассчитанные как на переменный, так и на постоянный ток, испытывают на новом комплекте образцов для каждой цели.

Испытание проводят по схеме соединений, указанной на рисунке 3 для двухполюсных устройств селекторный переключатель С, соединяющий металлическую подставку и доступные металлические части с одним из полюсов питания, переключают после 1/2 числа операций, для трехполюсных устройств и трехполюсных с нейтралью селекторный переключатель С переключают после 1/3 числа операций и вновь после 2/3 числа операций так, чтобы поочередно включался каждый полюс.

Активные сопротивления и катушки индуктивности не должны включаться параллельно, кроме тех случаев, когда используется катушка индуктивности без стального сердечника. Сопротивление, потребляющее приблизительно 1% тока, проходящего через катушку индуктивности, подсоединяют параллельно с ней. Могут использоваться катушки индуктивности со стальным сердечником при условии, что ток синусоидальный.

Для испытания трехполюсных устройств используют катушки индуктивности с тремя сердечниками.

После испытания образцы не должны иметь повреждений, препятствующих их дальнейшей эксплуатации, и ни одна часть не должна отделиться от образца.

Таблица 14 — Отключающая способность

Номинальный ток, А	Испытательный ток, А	Испытательное напряжение	$\cos \varphi \pm 0,05$	Число циклов под нагрузкой
16-20	20	1,1 макс. номинального	0,8	50
30-32	40	1,1 макс. номинального	0,8	50
60-70	70	1,1 макс. номинального	0,8	20
125	125	1,1 макс. номинального	0,8	20
250	250	1,1 макс. номинального	0,8	— ^{a)}
125 (пост.ток)	— ^{a)}	— ^{a)}	—	— ^{a)}
200 (пост.ток)	— ^{a)}	— ^{a)}	—	— ^{a)}
400 (пост.ток)	— ^{a)}	— ^{a)}	—	— ^{a)}

^{a)} На рассмотрении.

22.3 Устройство, классифицируемое как «не пригодное для коммутации электрических цепей под нагрузкой», должно иметь достаточную отключающую способность для отключения электрической цепи в случае повреждения без признаков пожара или электрического удара. По завершении этого испытания устройство может не оставаться функциональным. Его нельзя использовать для дальнейших испытаний.

Соответствие проверяют испытанием сопрягаемых частей по 22.2, проведя до трех операций включения и отключения, сколько позволит устройство, при указанной нагрузке.

По окончании испытания устройства должны выдержать испытание электрической прочности изоляции по 21.3 с прикладыванием напряжения между частями, указанными в перечислении b) 21.2.1 или b) 21.2.2, по применению.

23 Нормальная эксплуатация

23.1 Устройства должны выдерживать без чрезмерного износа или других повреждений механические, электрические и тепловые нагрузки, случающиеся при нормальной эксплуатации.

Соответствие проверяют испытанием устройства на новом дополнительном образце.

Испытание проводят так же, как указано в разделе 22, в таком же испытательном положении.

Испытание проводят по схеме соединений, указанной в разделе 22, селекторный переключатель С действует, как указано в разделе 22.

Образцы испытывают при максимальном номинальном рабочем напряжении и номинальном токе.

Устройства подвергают циклам испытаний по числу циклов, указанных в таблице 15, где цикл состоит из одного ввода и одного вывода.

Устройства испытывают при переменном токе в цепи с коэффициентом мощности по таблице 15.

23.2 Устройства, рассчитанные как на переменный, так и постоянный ток, испытывают на новом комплекте образцов для каждой цепи.

23.3 Во время испытания не должно возникать стабильной дуги.

После испытания не должно быть:

- износа, препятствующего дальнейшей эксплуатации устройства или его блокировки, если имеется;

- отделившихся частей;

- разрушения корпусов или перегородок;

- повреждений вводных отверстий для контактов вилки, что могло бы ухудшить условия их эксплуатации;

- ослабления электрических или механических соединений;

- просачивания герметизирующего компаунда.

После испытания должна сохраниться непрерывность между сигналом сопрягаемых частей и контактами электрической блокировки.

Затем образцы должны выдержать испытание на электрическую прочность изоляции согласно 21.3, при этом испытательное напряжение снижают на 500 В.

Примечание — Испытание на влагостойкость в этом случае не проводят перед испытанием по этому подразделу.

Таблица 15 — Нормальная эксплуатация

Номинальный ток, А	Cos φ ± 0,05 ¹⁾	Число циклов	
		Под нагрузкой	Без нагрузки
2	0,8	6000	4000
13—16—20	0,6	5000 ²⁾	5000
30—32	0,6	5000 ²⁾	5000
60—70	0,6	5000 ²⁾	5000
125	0,6	5000 ²⁾	5000
250	—	— ²⁾	10000
125 (постоянного тока)	—	—	10000
200 (постоянного тока)	—	—	10000
400 (постоянного тока)	—	—	10000

¹⁾ Для устройств, снабженных блокировкой (например, цепь электрической блокировки) или классифицируемых как «не пригодное для коммутации электрических цепей под нагрузкой», число циклов под нагрузкой — 50, без нагрузки — 10000.

²⁾ Cos φ определяет индуктивный коэффициент мощности.

23.4 Подпружиненные крышки или другие устройства, которые не действуют автоматически, если имеются, испытывают отдельно полным открыванием и закрыванием, число открываний должно быть таким же, как число введений вилки по таблице 15.

24 Превышение температуры

24.1 Устройства должны иметь такую конструкцию, чтобы превышение температуры при нормальной эксплуатации не было чрезмерным.

Соответствие проверяют испытанием на новом дополнительном образце.

Устройства устанавливают как для предусмотренной нормальной эксплуатации.

Испытательный ток переменный, со значениями по таблице 16.

Если изготовитель не предусмотрел специальный кабель, разборные устройства оснащают проводниками сечением по таблице 16, винты или гайки выводов затягивают крутящим моментом, указанным в маркировке или в инструкции изготовителя, или 2/3 по таблице 21.

Для данного испытания к выводам подсоединяют кабель длиной не менее 2 м.

Неразборные устройства испытывают в состоянии поставки.

Для устройств, имеющих три и более полюсов, для многофазных цепей испытательный ток должен проходить через фазные контакты. Если устройства имеют нулевой контакт, испытание проводят отдельно, пропуская ток через нулевой и соседний фазный контакты.

Через контакт электрической блокировки и контакт заземления сброса данных, если имеются, пропускают ток 2 А одновременно с выполнением любого из вышеуказанных испытаний.

Таблица 16 — Испытательный ток и номинальное сечение медных проводников для испытания на превышение температуры

Номинальный ток, А	Испытательный ток, А	Сечения проводников, мм ²	
		Вилки, вводы и переносные розетки электротранспорта	Штепсельные розетки
2	2	0,5	0,5
16—20	22	2,5	4,0
30—32	42	6,0	10,0
60—70	Номинальный ток	16,0	25,0
125	Номинальный ток	50,0	70,0
200	Номинальный ток*	50,0	70,0
250	Номинальный ток*	150,0	185,0
400	Номинальный ток*	250,0	300,0

* Цикл режима — на рассмотрении.

Испытание проводят до достижения тепловой стабильности.

Примечание — Считают, что тепловая стабильность наступила, когда три последних показания, снятых с интервалом не менее 10 мин, показывают рост температуры не более 2 К.

Температуру определяют с помощью плавких частиц, цветопеременных индикаторов или термомпар, которые выбирают и располагают так, что их влияние на измеряемую температуру незначительно. Превышение температуры выводов не должно быть более 50 К.

24.2 Устройства должны иметь такую конструкцию, чтобы превышение температуры поверхности при нормальной эксплуатации не было чрезмерным, как указано в 16.5.

Соответствие проверяют повторными испытаниями по 24.1, за исключением испытания нулевого контакта. Устройство испытывают при номинальном токе.

Примечание — По решению изготовителя измерение температуры поверхности можно проводить при испытании на превышение температуры по 24.1.

25 Гибкие кабели и их присоединение

25.1 Вилки и переносные розетки транспортного средства должны иметь устройства кабельного крепления, с тем чтобы проводники были свободны от натяжения и скручивания в том месте, где они подсоединяются к выводам или хвостовикам, и их оболочка должна быть защищена от истирания.

Крепления кабелей должны иметь такую конструкцию, чтобы кабель не мог касаться доступных металлических частей или внутренних металлических частей, например винтов анкерных креплений, если они электрически соединены с доступными металлическими частями, или доступные металлические части не соединены с внутренним выводом заземления.

Соответствие проверяют осмотром.

25.2 Требования к вилкам и переносным розеткам транспортного средства

25.2.1 Для неразборных вилок и переносных розеток должны быть предусмотрены гибкие кабели, соответствующие номинальному току устройства и указанные изготовителем.

Неразборные вилки и переносные розетки испытывают как кабельные сборки.

Соответствие проверяют осмотром и испытанием по 25.3.

25.2.2 Разборные вилки и переносные розетки транспортного средства

Разборные устройства должны иметь устройства для разгрузки проводников от натяжения и скручивания. Если хоть один из компонентов устройства находится не в том положении, как предусмотрено, необходимые части, способ монтажа и минимальное и максимальное сечения необходимых кабелей определяют по инструкции.

Конструкция устройства крепления кабеля должна быть такова, чтобы устройство крепления или компоненты после монтажа правильно располагались относительно соединительного устройства.

Устройство крепления кабеля не должно иметь острых кромок, повреждающих кабель, и его конструкция должна быть такова, чтобы составные части не терялись при разборке устройства.

Не допускается применять такие способы крепления кабеля, как завязывание кабеля узлом или связывание его концов веревкой.

Устройство крепления кабеля и кабельные вводы должны быть удобны для подсоединения гибких кабелей разных типов.

Если кабельный ввод снабжен втулкой, препятствующей повреждению кабеля, то эта втулка должна быть из изолирующего материала, а также гладкой и без заусенцев.

Если предусмотрено отверстие с раструбом, то диаметр конца раструба должен соответствовать, по крайней мере, 1,5 кратному диаметру подсоединяемого кабеля наибольшего поперечного сечения.

Винтовые металлические пружины, неизолированные или покрытые изоляционным материалом, не должны использоваться в качестве кабельных втулок.

Соответствие проверяют осмотром и испытанием по 25.3.

25.3 Вилки и переносные розетки электротранспорта, оснащенные гибким кабелем, подвергают испытанию на растяжение на установке, аналогичной показанной на рисунке 4, с последующим испытанием на кручение.

Неразборные устройства испытывают в состоянии поставки.

Разборные устройства испытывают с кабелями максимального и минимального сечения, указанными изготовителем.

Проводники кабеля разборных устройств вводят в выводы, при этом зажимные винты подтягивают так, чтобы проводники не изменяли своего положения.

Устройство крепления кабеля используют обычным способом фиксирующие винты затягивают моментом, равным 2/3 указанного в 27.1. После повторной сборки образца с установленными кабельными уплотнениями, если имеются, детали устройства должны быть собраны так, чтобы не было возможности ввести кабель внутри образца на значительное расстояние.

Образец закрепляют на испытательном стенде так, чтобы ось кабеля в месте ввода была в вертикальном положении.

Затем кабель подвергают 100-кратному натяжению с усилием по таблице 17. Каждое натяжение выполняют без рывков в течение 1 с.

Сразу же после этого кабель подвергают в течение 1 мин кручению с приложением крутящего момента по таблице 17.

Таблица 17 — Вытягивающее усилие и значения крутящего момента для испытаний крепления кабеля

Номинальный ток, А	Вытягивающее усилие, Н	Крутящий момент, Нм	Максимальное смещение, мм
13—20	160	0,6	2
30—32	200	0,7	2
60—70	240	1,2	2
125	240	1,5	2
200	250	2,3	2
250	500	11,0	5
400	500	11,0	5

Во время испытания кабель не должен повреждаться.

После испытания кабель не должен сместиться более значений, указанных в таблице 17. Для разборных устройств концы проводников не должны заметно смещаться в зажимах; для неразборных устройств не должно быть разрывов электрических соединений.

Для измерения продольного смещения перед началом испытания на кабеле на расстоянии приблизительно 2 см от конца образца или устройства кабельного крепления наносят метку. Если в неразборных устройствах кабель не имеет конца, то на корпусе образца ставят дополнительную метку.

После испытания измеряют расстояние смещения метки на кабеле относительно образца или устройства кабельного крепления.

26 Механическая прочность

26.1 Устройства должны обладать соответствующей механической прочностью, чтобы выдерживать нагрузки, случающиеся при установке и эксплуатации.

Соответствие проверяют следующими испытаниями по 26.2—26.5:

- для штепсельных розеток и вводных устройств — по 26.2;
- для разборных вилок и переносных розеток — по 26.3;
- для неразборных вилок и переносных розеток — по 26.3 и 26.4;
- для разборных кабельных сборок, предназначенных для применения с системами поддержания кабеля — по 26.2; систем поддержания — по 26.2 и 26.4;
- для неразборных кабельных сборок, предназначенных для применения в устройствах со степенью защиты IP44 и выше, — по 26.5.

Пред началом испытания по 26.2 или 26.3 устройства в корпусах из эластичного или термопластичного материала помещают вместе с базовыми или гибкими кабелями в холодильник при температуре минус (30 ± 2) °C приблизительно на 16 ч, затем их вынимают из холодильника и подвергают испытанию по 26.2 либо 26.3.

26.2 Устройства должны иметь соответствующую прочность для поддержания целостности маркированной степени защиты после воздействия ударов, происходящих при нормальной эксплуатации.

а) Удары наносят по образцу маятниковым ударным устройством со стальным шариком диаметром 50,8 мм массой 0,535 кг с высоты H , который производит удар, энергия которого указана в таблице 18. Испытуемый образец должен быть жестко закреплен. Ударная испытательная установка представлена на рисунке 5.

Предполагается, что удары по образцу в ходе этих испытаний не должны наноситься на фланцы крепления или контакты вводных устройств. Испытательная установка должна быть так отрегулирована, чтобы удары наносились как при нормальной эксплуатации и в соответствии с перечислением б) 26.2.

б) К каждому испытываемому образцу с помощью испытательной установки должно наноситься по пять ударов.

Первые четыре удара наносят, когда образец установлен как при нормальной эксплуатации, на вертикальной панели. Маятник должен быть установлен так, чтобы качаться параллельно панели. Ударная поверхность маятника лишь касается края образца. Точка контакта должна являться геометрическим центром боковой поверхности образца или соответствующих выступов на этой поверхности. Затем маятник поднимают и отпускают, т.е. наносят удар. Далее образец поворачивают на 90° вокруг оси, перпендикулярной к установочной поверхности, и его положение относительно ударной поверхности, при необходимости, корректируют. Затем наносят второй удар.

Эту же процедуру повторяют для двух последовательных поворотов на 90°, общее число ударов — четыре.

Пятый удар наносят в тот момент, когда плоскость маятника перпендикулярна к плоскости установочной панели, так что маятник ударяет образец в его самом отдаленном от установочной панели выступе.

Энергия удара должна соответствовать приведенной в таблице 18.

Т а б л и ц а 18 — Энергия удара для испытания на удар

Номинальный ток, А	Энергия, Дж	
	Вводы электротранспорта	Штепсельные розетки
До 32 включ.	1	1
Св. 32	2	2

с) Каждый образец штепсельной розетки или вводного устройства должен быть прикреплен к жесткой установочной панели как при нормальной эксплуатации. Кабельные вводы оставляют открытыми, а фиксирующие винты крышек и оболочек затягивают крутящим моментом, равным 2/3 указанных в таблице 21. Крышки на штепсельных розетках оставляют закрытыми. Колпаки, предусмотренные для вводных устройств, должны быть установлены.

После испытания образцы не должны иметь повреждений, в частности:

- ни одна часть не должна отсоединиться;
- ни одна часть не должна сместиться, не должны ослабляться ее крепления или она не должна деформироваться настолько, чтобы стать непригодной для дальнейшей эксплуатации; а образцы не должны иметь повреждений, способных сделать неизолированные токоведущие части доступными для контакта с помощью пробника по рисунку 2;
- нарушений целостности оболочки, что не может гарантировать механическую защиту внутренних частей устройства;
- создания условий несоответствия требований к устройству разгрузки напряжения, при наличии;
- снижение ниже минимальных допустимых значений расстояний утечки и воздушных зазоров между неизолированными токоведущими частями разной полярности и доступными обесточенными или заземленными металлическими частями;
- и другие повреждения, увеличивающие опасность возникновения пожара или электрического удара.

Устройства со степенью защиты IP44 и выше должны выдержать соответствующее испытание по разделу 20.

Устройства в оболочках из термопластичных материалов должны выдержать испытание по 21.4.

Примечание — Можно пренебречь мелкими зазубринами, трещинами и вмятинами, не влияющими на защиту от поражения электрическим током или влагостойкость. В случае сомнения проводят испытания по разделам 19 и 20.

26.3 В разборные вилки и переносные розетки устанавливают небольшой отрезок (приблизительно 200 мм) гибкого кабеля легчайшего типа наименьшего поперечного сечения, рекомендованного изготовителем.

Неразборные вилки и переносные розетки испытывают с отрезком (приблизительно 200 мм) гибкого кабеля в состоянии поставки.

Кабельные сборки, указанные для применения с кабельными системами управления, испытывают по 26.2.

Свободный конец кабеля длиной 2,25 м прикрепляют к стене на высоте 1 м от пола, как показано на рисунке 6.

Образец располагают так, чтобы кабель был в горизонтальном положении, затем ему позволяют упасть на бетонный пол. Это выполняют восемь раз, каждый раз поворачивая кабель на 45° вокруг точки фиксации.

После испытания образцы не должны иметь повреждений с точки зрения настоящего стандарта, в частности, ни одна из частей не должна отсоединяться, или не должно ослабляться крепление. Образцы не должны иметь частей, которые могли бы стать токоведущими. Образцы должны сохранить номинал IP.

Устройства со степенью защиты IP44 и выше должны выдержать соответствующее испытание по разделу 20.

Устройства в оболочках из термопластичных материалов должны выдержать испытание по 21.4.

Примечание — Можно пренебречь мелкими зазубринами, трещинами и вмятинами, не влияющими на защиту от поражения электрическим током или влагостойкость.

26.4 Неразборные устройства подвергают испытанию на изгиб в установке, аналогичной той, что показана на рисунке 7.

Образец прикрепляют к колебательному элементу установки так, чтобы когда образец находится на середине своей траектории, ось гибкого кабеля в том месте, где он входит в образец, была вертикальна и проходила через ось колебания.

Колебательный элемент располагают таким образом, чтобы гибкий кабель производил минимальное боковое движение, в то время как колебательный элемент испытательной установки проходит свою полную траекторию.

На кабель подвешивают груз так, чтобы прикладываемое усилие было таким, как указано в таблице 19.

Таблица 19 — Механическая нагрузка для испытания на изгиб

Номинальный ток, А	Усилие, Н
До 20 включ.	20
От 21 до 32 «	25
« 33 « 70 «	50
« 71 « 250 «	75
« 251 « 400 «	100

Ток, равный номинальному току устройства, проходит через проводники, напряжение между которыми равно номинальному.

Колебательный элемент движется взад и вперед под углом 90° (45° по обе стороны от вертикали), число изгибов составляет 20000, а скорость — 60 изгибов в мин.

После испытания образцы не должны иметь повреждений с точки зрения настоящего стандарта.

Примечание — Один изгиб — это одно движение вперед или назад.

26.5 Ввинчивающийся уплотнитель должен соответствовать металлическому стержню, диаметр которого (мм) равен ближайшему целому числу, меньшему внутреннего диаметра уплотнения (мм). Затем уплотнитель затягивают соответствующим гаечным ключом, при этом усилие по таблице 20 прикладывают в течение 1 мин к гаечному ключу в точке, отстоящей на 25 см от оси уплотнителя.

Таблица 20 — Значения испытательного момента для уплотнения

Диаметр испытательного стержня, мм	Усилие, Н	
	Металлические уплотнения	Уплотнения из литьевого материала
До 20 включ.	30	20
Св. 20 « 30	40	30
« 30	50	40

После испытания уплотнения и корпуса образцов не должны иметь повреждений с точки зрения настоящего стандарта.

26.6 Шторки должны иметь такую конструкцию, чтобы выдерживать механическое усилие, испытываемое при нормальной эксплуатации, например, когда штырь вилки случайно давит на шторку для вводных отверстий кабельных гнезд.

Соответствие проверяют следующим испытанием, проводимым на образцах, уже подвергшихся испытанию по разделу 23.

Один штырь вилки одинаковой системы прикладывают в течение 1 мин с усилием 75 Н к вводному отверстию в направлении, перпендикулярном фронтальной поверхности штепсельной розетки.

Штырь не должен войти в контактирование с токоведущими частями.

Для обнаружения контакта с соответствующей частью применяют электрический индикатор на напряжение не менее 40 В и не более 50 В.

После испытания образцы не должны иметь повреждений с точки зрения настоящего стандарта.

Примечание — Небольшие вмятины на поверхности, не влияющие на дальнейшую эксплуатацию контактных гнезд, не рассматривают.

27 Винты, токопроводящие части и соединения

27.1 Соединения, электрические контактные и другие, должны выдерживать механические нагрузки, возникающие при нормальной эксплуатации.

Винты, обеспечивающие контактное нажатие, и винты, применяемые при монтаже устройств и имеющие номинальный диаметр менее 3,5 мм, должны ввинчиваться в металлическую гайку или пластину.

Соответствие проверяют осмотром, а винты или гайки, обеспечивающие контактное нажатие или служащие для монтажа устройств, — следующим испытанием.

Винты и гайки затягивают и отпускают:

- десять раз — винты, вкручиваемые в резьбу из изоляционного материала;

- пять раз — винты и гайки, вкручиваемые в резьбу из материала, не являющегося изоляционным.

Винты, ввинчиваемые в резьбу из изоляционного материала, должны полностью выниматься и каждый раз вновь вставляться.

Закручивание и выкручивание винтов и гаек следует проводить так, чтобы резьба из изоляционного материала не перегревалась от трения.

При испытании зажимных винтов и гаек в выводы устанавливают медные проводники наибольшего сечения по таблице 6, жесткие (одножильные или многожильные) — для штепсельных розеток и вводов и гибкие — для вилок и переносных розеток.

Испытание проводят с помощью удобной отвертки или гаечного ключа. Максимальный крутящий момент, прикладываемый при затягивании, равен указанному в таблице 21, при его увеличении на 20 % для винтов, закрепляемых в резьбе, сделанной в отверстии, полученном методом давления, и при условии, что длина выдавленной части превышает 80 % начальной толщины детали.

В отдельных случаях, по указанию изготовителя, при испытании к зажимным винтам прикладывают момент выше значений, указанных в таблице 21.

Таблица 21 — Крутящий момент для проверки механической прочности винтовых выводов

Метрическая стандартная резьба	Номинальный диаметр резьбы, мм	Крутящий момент, Нм		
		I	II	III
2,5	До 2,8 включ.	0,20	0,4	0,4
3,0	От 2,8 « 3,0 «	0,25	0,5	0,5
—	« 3,0 « 3,2 «	0,30	0,6	0,6
3,5	« 3,2 « 3,6 «	0,40	0,8	0,8
4,0	« 3,6 « 4,1 «	0,70	1,2	1,2
4,5	« 4,1 « 4,7 «	0,80	1,8	1,8
5,0	« 4,7 « 5,3 «	0,80	2,0	2,0
6,0	« 5,3 « 6,0 «	1,20	2,5	3,0
8,0	« 6,0 « 8,0 «	2,50	3,5	6,0
10,0	« 8,0 « 10,0 «	—	4,0	10,0
12,0	« 10,0 « 12,0 «	—	—	14,0
14,0	« 12,0 « 15,0 «	—	—	19,0
16,0	« 15,0 « 20,0 «	—	—	25,0
20,0	« 20,0 « 24,0 «	—	—	36,0
24,0	« 24,0	—	—	50,0

Графа I — для винтов без головки, которые, будучи затянутыми, не выступают из отверстия, и для винтов, которые не могут быть затянуты отверткой, лезвие которой шире, чем диаметр винта.

Графа II — для других винтов и гаек, которые затягиваются отверткой.

Графа III — для винтов и гаек, которые могут быть затянуты иным способом, кроме отвертки.

После каждого ослабления зажимного винта или гайки для нового подсоединения должен использоваться новый проводник.

Если винт имеет шестигранную головку с приспособлением для затягивания отверткой, а значения в графах II и III отличаются, испытание проводят дважды, сначала прикладывают момент, указанный в графе III, к шестигранной головке, а затем на другом комплекте образцов момент, указанный в графе II, отверткой. Если значения в графах II и III одинаковые, проводят только испытание с отверткой.

После испытания зажимных винтов и гаек, зажимной узел не должен претерпевать изменений, влияющих на его дальнейшую эксплуатацию.

Примечание 1 — Для закрытых резьбовых выводов с прижимом гайкой номинальный диаметр равен диаметру болта со шлицем.

Для закрытых резьбовых выводов с прижимом гайкой, в которых гайка затягивается не отверткой и для которых номинальный диаметр винта более 10 мм, значения момента — на рассмотрении.

К винтам или гайкам, которые используют для подсоединения устройства, относят зажимные винты и гайки, сборочные винты, винты для крепления крышек и т. п., а не соединения для ввинчиваемых изоляционных трубок и не винты для крепления штепсельных розеток или вводов к установочной поверхности.

Форма лезвия испытательной отвертки должна подходить к головке испытуемого винта.

Винты и гайки затягивают без рывков.

Примечание 2 — Повреждения корпусов во внимание не принимают. Винтовые соединения должны быть частично проверены испытаниями по разделам 23 и 26.

27.2 Винты, ввинчиваемые в резьбу из изоляционного материала, которые используются во время монтажа устройства, должны иметь резьбу, не менее 3 мм плюс одна треть номинального диаметра винта, или 8 мм, выбирают меньшее значение.

Должно быть гарантировано правильное вхождение винта в резьбовое отверстие.

Соответствие проверяют осмотром, измерением и испытанием вручную.

Примечание — Требование относительно правильности вхождения соблюдается, если исключено наклонное вхождение винта, например, направлением винта посредством фиксированного паза или выемки в резьбовом отверстии, или использованием винта со снятой ведущей резьбой.

27.3 Электрические контактные соединения должны иметь такую конструкцию, чтобы контактное давление не передавалось через изоляционный материал, кроме керамики, слюды или другого материала с не менее подходящими характеристиками, если в металлических частях недостаточно гибкости для компенсации сжатия или ползучести изоляционного материала.

Соответствие проверяют осмотром.

Примечание — Пригодность материала оценивают с точки зрения его размерной стабильности.

27.4 Винты и заклепки, которые применяют как для электрических, так и для механических соединений, должны быть предохранены от самоотвинчивания.

Соответствие проверяют осмотром и испытанием вручную.

Примечание — Пружинные шайбы могут обеспечить достаточную блокировку.

Для заклепок блокировка обеспечивается применением некруглой оси или насечкой. Герметизирующий компаунд, размягчающийся при нагревании, обеспечивает блокировку только у винтовых соединений, которые не подвергаются кручению при нормальной эксплуатации.

27.5 Токопроводящие части, кроме выводов, должны быть выполнены из:

- меди;
- сплава, содержащего не менее 50% меди;
- или другого металла, не менее коррозионностойкого, чем медь, и имеющего равноценные механические характеристики.

Соответствие проверяют осмотром и, при необходимости, химическим анализом.

Примечание — Требования к выводам включены в раздел 13.

27.6 Контакты, которые при нормальной работе подвергаются трению, должны быть из коррозионностойкого металла.

Пружины, обеспечивающие эластичность контактных гнезд, должны быть из коррозионностойкого металла или металла, обеспечивающего аналогичную защиту от коррозии.

Соответствие проверяют осмотром и, при необходимости, химическим анализом.

Примечание — Испытание на определение коррозионностойкости или адекватности защиты от коррозии — на рассмотрении.

28 Расстояния утечки, воздушные зазоры и расстояния по поверхности изолирующего компаунда

28.1 Расстояния утечки, воздушные зазоры и расстояния по поверхности изолирующего компаунда определяют:

- а) между токоведущими частями разной полярности;
- б) между токоведущими частями и:
 - доступными металлическими частями;
 - заземляющими контактами, крепежными винтами и аналогичными приспособлениями;
 - наружными сборочными винтами, кроме винтов на зацепляющей поверхности вилок и изолированных от заземляющих контактов;
 - металлическими оболочками, не покрытыми изоляционным материалом, включая фитинги для трубопровода или армированного кабеля;
 - поверхностью для монтажа основания штепсельной розетки;
 - дном канала для проводника в основании штепсельной розетки;
- в) через изолирующий компаунд (в качестве твердой изоляции):
 - между токоведущими частями, покрытыми изолирующим компаундом толщиной не менее 2,5 мм, и поверхностью, на которой монтируют основание штепсельной розетки;
 - между токоведущими частями, покрытыми изолирующим компаундом толщиной не менее 2,0 мм, и дном канала для проводника в основании штепсельной розетки.

Расстояния утечки, воздушные зазоры и расстояния по поверхности изолирующего компаунда оценивают по МЭК 60664-1, МЭК 60664-3 и 28.4. Цели электрической блокировки и сигнализации рассматривают как «доступные металлические части» с точки зрения настоящего раздела.

Для разборных устройств соответствие проверяют на образцах с проводниками наибольшего поперечного сечения, указанного в таблице 6, и без проводников. Для неразборных устройств соответствие проверяют на образцах в состоянии поставки.

Для штепсельных розеток и переносных розеток соответствие проверяют в зацеплении с вилкой и без вилки.

Примечание — Любой воздушный зазор менее 1 мм при расчете общего зазора во внимание не принимают.

К поверхности, на которой расположено основание штепсельной розетки, относится любая поверхность, с которой контактирует основание штепсельной розетки при ее установке. Если основание снабжено металлической пластиной на задней стороне, то эту пластину не считают установочной поверхностью.

28.2 Изолирующий компаунд не должен выходить за края полости, в которую его заливают.

Соответствие проверяют осмотром.

28.3 Если не установлено иное, средой нормальной эксплуатации для оборудования внутренней установки является степень загрязнения 3 по МЭК 60664-1, для оборудования наружной установки применяют степень загрязнения 4, если установка не обеспечена защитой с помощью соответствующей оболочки. В этом случае рассматривают более низкую степень загрязнения. Для внутренних частей оборудования в оболочке IP54 степень загрязнения 3. Для полностью герметизированных или инкапсулированных оболочек степень загрязнения 1. При необходимости применения других степеней загрязнения расстояния утечек и воздушные зазоры выбирают по МЭК 60664-1. Значение сравнительного индекса трекинговости (CTI¹) оценивают по МЭК 60112.

28.4 Для оценки проводимости в качестве руководства выбирают МЭК 60664-1, МЭК 60664-3 и перечисления а) — h), 28.4 согласно которым:

- а) Для всех устройств применяют категорию перенапряжения II.
- б) Степень загрязнения 2 можно рассматривать для печатных плат между соседним проводящим материалом с покрытием, обеспечивающим непрерывность с одной стороны, и полным расстоянием до другой стороны проводящего материала.
- в) Степени загрязнения 1 можно добиться для специальных печатных плат применением покрытия из кремнийорганического каучука с толщиной слоя не менее 0,8 мм или для группы печатных плат по герметизирующему компаунду без воздушных пузырьков в эпоксидном составе или герметике.

¹ Comparative Tracking Index (CTI).

- d) Воздушные зазоры оценивают по МЭК 60664-1 (раздел 6. Испытания и измерения).
- e) Оценку воздушных зазоров и расстояний утечки проводят по МЭК 60664-1 (подраздел 5.1. Измерение воздушных зазоров и подраздел 5.2. Измерение расстояний утечки).
- f) Оценку постоянных защитных покрытий для улучшения электроизоляционных свойств, применительно к жестким печатным платам проводят по МЭК 60664-3.
- g) Номинальное напряжение системы между фазой и землей, применяемое в определении воздушных зазоров. — это номинальное напряжение питания оборудования, округленное до ближайшего большего значения (в таблице определения воздушных зазоров для оборудования) для всех точек со стороны питания разделительного трансформатора или всего изделия, если разделительный трансформатор не предусмотрен. Напряжение системы, используемое в оценке вторичной цепи, может быть интерполировано по таблице номинального импульсного выдерживаемого напряжения (пикового) и воздушных зазоров.
- h) Определение размеров воздушных зазоров и расстояний утечки проводят по МЭК 60664-1 (подраздел 6.2. Измерение расстояний утечки и воздушных зазоров).

29 Теплостойкость, огнестойкость и трекинговая стойкость

29.1 Устройства должны быть теплостойкими.

Соответствие проверяют испытаниями по 29.2 и 29.3.

29.2 Образцы выдерживают в течение 1 ч в нагревательном шкафу при температуре $(110 \pm 5)^\circ\text{C}$.

Устройства не должны претерпевать никаких изменений, влияющих на их дальнейшую эксплуатацию, изолирующий компаунд не должен растекаться до такой степени, чтобы оголились токоведущие части.

Маркировка должна легко читаться.

Примечание — Легким смещением изолирующего компаунда можно пренебречь.

29.3 Части из изоляционного материала подвергают испытанию давлением шарика по МЭК 60695-10-2. Испытание проводят в нагревательном шкафу при температуре:

- $(125 \pm 5)^\circ\text{C}$ для частей, несущих токоведущие части разборных устройств;

- $(80 \pm 3)^\circ\text{C}$ для других частей.

Для деформируемых материалов диаметр вмятины от шарика не должен превышать 2 мм.

Примечание — Испытание для эластомерных материалов — в стадии рассмотрения.

Испытание не проводят на частях из керамического материала.

29.4 Наружные части из изоляционного материала и изолирующие детали, несущие токоведущие части, должны быть из термостойких и негорючих материалов.

Внешние проводники не могут рассматриваться для крепления токоведущих частей.

В случае сомнения при определении необходимости для изоляционного материала крепить токоведущие части и части цепи заземления, устройство испытывают без проводников на крепление частей с помощью изоляционного материала.

Соответствие проверяют испытанием раскаленной проволокой в соответствии с МЭК 60695-2-11 с учетом требований настоящего стандарта.

Температура на конце раскаленной проволоки:

- $(650 \pm 10)^\circ\text{C}$ для частей из изолирующего материала, на которых не крепят токоведущие части и части заземляющей цепи, даже если они контактируют с ними;

Примечание — Испытания не проводят на уплотнениях и изолирующих компаундах.

- $(850 \pm 15)^\circ\text{C}$ для частей из изолирующего материала, необходимых для закрепления токоведущих частей и частей заземляющей цепи.

Раскаленную проволоку прикладывают в следующих местах:

- в середине наружной части из каждого материала, за исключением прокладок и изолирующих компаундов;

- в середине изолирующей части из каждого материала, несущей токоведущие части.

Раскаленную проволоку прикладывают к плоским поверхностям, а не к пазам, отверстиям, узким углублениям или острым краям, и, если возможно, не менее 9 мм от краев устройства.

Испытание проводят на одном образце. В случае сомнения в результатах испытание повторяют еще на двух образцах.

Устройства считают выдержавшими испытание раскаленной проволокой, если:

- нет видимого пламени или тления;

- пламя или тление образца, или прилегающих к нему частей исчезает в течение 30 с после снятия раскаленной проволоки, а прилегающие части не сгорели полностью.

Не должно иметь место возгорание папиросной бумаги.

29.5 Изолирующие части, несущие токоведущие части, должны быть из материала, обладающего трекинговостойкостью.

Для материалов, кроме керамики, соответствие проверяют испытанием по МЭК 60112 следующие параметры:

- трекинговостойкость;

- раствор А;

- подаваемое напряжение 175 В.

Не должно произойти короткого замыкания или пробоя, пока не упадут 50 капель.

30 Коррозиестойчивость

Стальные части, в том числе корпуса, должны иметь защиту от коррозии.

Примечание 1 — Если коррозия представляет проблему для электрических частей, рекомендуется степень защиты для устройств IP67.

Для специфических условий эксплуатации изготовителем должны быть даны специальные указания относительно коррозиестойчивости изделия.

Соответствие проверяют следующим испытанием.

Со всех испытуемых деталей снимают смазку путем погружения в четыреххлористый углерод, трихлорэтан или в другое обезжиривающее средство на 10 мин. Затем части погружают на 10 мин в 10 % раствор хлористого аммиака в воде при температуре $(20 \pm 5) ^\circ\text{C}$.

Без сушки после стряхивания капель детали помещают на 10 мин в ящик, содержащий насыщенный влагой воздух при температуре $(20 \pm 5) ^\circ\text{C}$.

После того, как детали подсохнут в течение 10 мин. в нагревательном шкафу при температуре $(100 \pm 5) ^\circ\text{C}$, их поверхность не должна иметь следов ржавчины.

Примечание 2 — Во внимание не берут следы ржавчины на острых краях и желтую пленку, снимаемую трением.

В небольших винтовых пружинах и в недоступных деталях, подверженных трению и т. п., слой смазки может обеспечить достаточную защиту от коррозии. Такие детали подвергают испытанию только в том случае, если нет сомнения в эффективности жировой пленки. В этом случае испытание выполняют без предварительного снятия смазки.

31 Выдерживаемый условный ток короткого замыкания

31.1 Общие положения

Штепсельные розетки и сопрягаемые с ними вилки должны подвергаться испытанию, описанному в данном разделе.

31.2 Номинальные параметры и условия испытания

Испытание проводят на новой штепсельной розетке и вилке, смонтированных как при нормальной эксплуатации и подсоединенных согласно 31.3.

Разное число полюсов для одного и того же номинального тока и одинаковой конструкции рассматриваются в качестве типопредставителя. Соответствие проверяют испытанием каждой штепсельной розетки и вилки с новой ответной частью согласно настоящему стандарту.

Устройством защиты от короткого замыкания должен быть плавкий предохранитель типа «gG» общего назначения, соответствующий требованиям МЭК 60269-1 и МЭК 60269-2 и имеющий номинальные параметры, совпадающие с параметрами штепсельной розетки и вилки.

В том случае, когда предохранитель с номинальным током, равным номинальному току испытуемых штепсельной розетки и вилки, не существует, должен использоваться предохранитель со следующим большим по величине номинальным значением.

Технические характеристики предохранителя так же, как значение его тока отсечки, должны быть указаны в протоколе испытаний.

Предохранитель (F1) должен быть установлен между источником питания и испытуемыми штепсельными розетками и вилками.

К штепсельной розетке и вилке в подсоединенном положении должен прикладываться минимальный ожидаемый выдерживаемый ток короткого замыкания 10 кА или большей величины, указанной изготовителем.

Примечание — Более высокие испытательные токи короткого замыкания для устройств на 250 А и выше — в стадии рассмотрения.

Испытательное напряжение должно быть аналогично номинальному рабочему напряжению испытуемых штепсельных розеток и сопрягаемых вилок.

Для этого испытания не указывают ни значение коэффициента мощности, ни значение постоянной времени.

Должны использоваться следующие испытательные допуски:

Ток — от 90 % до 110 %;

Напряжение — от 100 % до 105 %;

Частота — от 95 % до 105 %.

31.3 Испытательная цепь

а) На рисунках 11, 12 и 13 показаны схемы цепей, используемых при испытании:

- однофазных двухполюсных устройств переменного или постоянного тока (рисунок 11);

- трехфазных трехполюсных устройств переменного тока (рисунок 12);

- трехфазных четырехполюсных четырехпроводных устройств переменного тока (рисунок 13).

б) Источник S питает цепь, включающую резисторы R1, катушки индуктивности X и испытуемые устройства D.

Во всех случаях источник питания должен быть достаточно мощным, чтобы позволить провести проверку характеристик, заданных изготовителем.

с) В каждой испытательной цепи (рисунки 15, 16, 17) резисторы и катушки индуктивности включены между источником питания S и испытуемым устройством D. Положение замыкающего устройства A и токоучувствительных устройств (I1, I2, I3) может быть различным.

Должна существовать только одна точка испытательной цепи, которая заземлена; это может быть замкнутый накоротко проводник испытательной цепи нулевой точки источника питания или любая другая соответствующая точка.

д) Все части устройств, нормально заземленные при эксплуатации, включая заземляющий контакт и блок-контакт, корпуса или экраны, должны быть изолированы от земли и подсоединены к точке, как показано на рисунках 15, 16, 17.

Это соединение должно содержать плавкий элемент F2, состоящий из медного проводника диаметром 0,8 мм и длиной, по крайней мере, 50 мм или плавкого элемента 30/35 А для обнаружения тока короткого замыкания.

Подсоединение испытуемых устройств должно выполняться медными проводниками, имеющими площадь поперечного сечения по таблице 6, длину, минимально возможную, но не более 1 м с каждой стороны.

31.4 Калибровка

Калибровка испытательной цепи выполняется размещением временных соединений В с незначительным полным сопротивлением, как можно ближе к выводам, предназначенным для подсоединения испытуемых устройств.

31.5 Методика испытания

Временные соединения В заменяют испытуемыми устройствами. Цепь замыкают на значение ожидаемого тока, по крайней мере, равное условному току короткого замыкания, выдерживаемому испытуемыми устройствами.

31.6 Поведение испытуемых устройств

Во время испытания соединители не должны ни представлять опасности для оператора, ни повреждать соседнее оборудование.

Между полюсами не должно быть дуги или перекрытия, а также не должно быть расплавления предохранителя (F2) в цепи обнаружения повреждения открытых токопроводящих частей.

31.7 Условия соответствия

Устройства должны оставаться механически работоспособными.

Не допускается приваривание контактов, способное помешать операции размыкания с использованием обычных средств управления.

Сразу же после испытания устройства должны выдержать испытания на электрическую прочность изоляции по 21.3 с соблюдением условий подачи напряжения между частями в соответствии с перечислением b) 21.2.1 или перечислением b) 21.2.2, что подходит.

32 Электромагнитная совместимость

32.1 Помехоустойчивость

На работу устройств при нормальной эксплуатации, с точки зрения области применения настоящего стандарта, не влияют электромагнитные помехи.

32.2 Помехоэмиссия

Устройства в пределах области распространения настоящего стандарта, предназначенные для длительного использования, при нормальной эксплуатации не генерируют электромагнитные помехи.

33 Повреждение транспортным средством при наезде

33.1 Вилка или переносная розетка транспортного средства должны иметь соответствующую устойчивость к повреждению вследствие наезда транспортного средства, если не предусмотрена специальная система удержания кабеля, которая предохраняет устройство от падения на землю.

Соответствие проверяют испытанием по 33.2 и 33.3.

33.2 Устройства, оснащенные кабелем наименьшего размера и типа, рекомендованного изготовителем, размещают на бетонном полу в любом нормальном положении покоя. Раздавливающее усилие (5000 ± 250) Н прикладывают с помощью автомобильной шины P225/75R15, смонтированной на стальном ободе и накачанной давлением $(2,2 \pm 0,1)$ бар. Колесо прокатывают по переносной розетке или вилке со скоростью (8 ± 2) км/ч. До прикладывания к образцу усилия в разных направлениях, его ориентируют в положение естественного покоя.

Испытуемое устройство должно удерживаться или быть заблокировано в стационарном положении так, чтобы оно не смещалось при приложении усилия. В любом случае усилие не прикладывают к выступающим штырям.

Не должно быть серьезных трещин, изломов или деформаций в такой степени, чтобы:

- токоведущие части, кроме открытых проводных выводов или внутренней проводки, стали доступны для прикосновения к ним стандартного испытательного пальца по рисунку 2 (см. 10.1);

- целостность оболочки была нарушена настолько, чтобы уже не гарантировать механическую или климатическую (защита IP) защиту для внутренних частей устройства; или нарушилась поляризация устройства;

- не было нарушений в работоспособности, функционировании или монтаже устройств;

- устройство не утратило способности адекватной разгрузки натяжения гибкого кабеля;

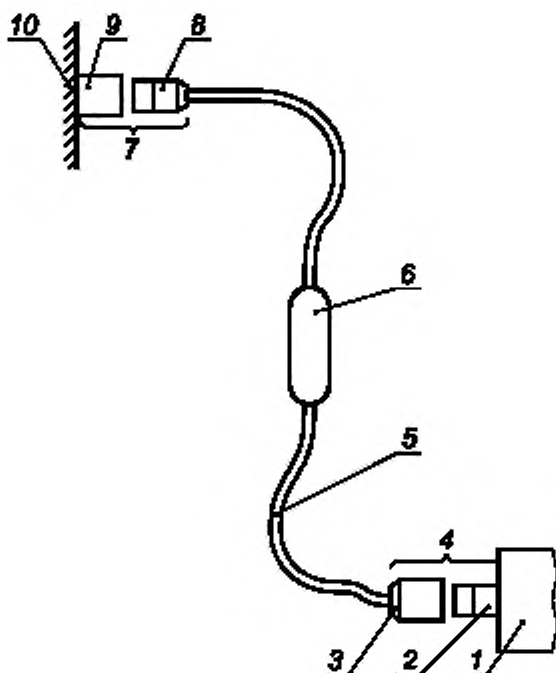
- расстояния утечки или воздушные зазоры между токоведущими частями разной полярности, токоведущими частями и доступными нулевыми или заземленными металлическими частями не снизились против значений по 28.1;

- отсутствовали очевидные повреждения, которые бы увеличивали риск возгорания или электрического удара;

- устройство не выдержало повторные испытания электрической прочности изоляции по 21.3.

33.3 Процедуру, описанную в 33.2, повторяют на дополнительных образцах с прикладыванием раздавливающего усилия (11000 ± 550) Н с помощью автомобильной шины, накачанной номинальным давлением.

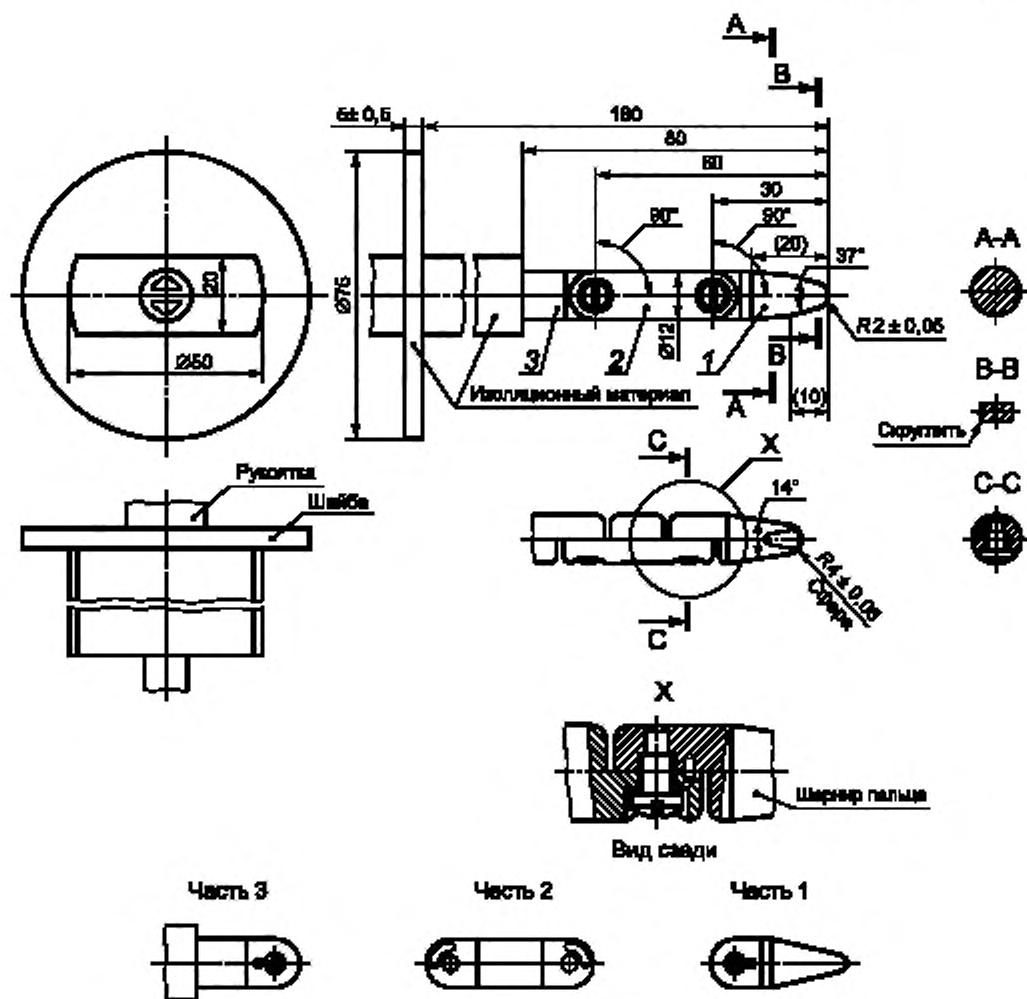
33.4 По окончании испытания по 33.3 устройство либо должно соответствовать 33.1, либо быть поврежденным или разбитым в такой степени, чтобы стать непригодным для дальнейшего использования и быть выведенным из эксплуатации.



1 — транспортное средство; 2 — ввод транспортного средства; 3 — переносная розетка транспортного средства; 4 — соединитель транспортного средства; 5 — гибкий кабель; 6 — кабельный блок управления; 7 — вилка и штепсельная розетка; 8 — вилка; 9 — штепсельная розетка; 10 — источник питания (сеть или EVSE).

Рисунок 1 — Схема применения устройств

Размеры в миллиметрах



Неуказанные допуски на размеры:

- угловые: — 10° ;

- линейные:

до 25 мм — 0,05;

свыше 25 мм — (± 2) .

Материал пальца: термообработанная сталь.

Примечание — Оба шарнира пальца могут изгибаться под углом $90^\circ \pm 10^\circ$, но только в одном направлении.

Использование штифта и канавки — один из вариантов ограничения угла изгиба шарнира на угол 90° . Поэтому размеры данных деталей и их предельные отклонения на рисунке не указаны. Реальная конструкция пальца должна обеспечивать угол изгиба в шарнире $90^\circ \pm 10^\circ$.

Рисунок 2 — Стандартный испытательный палец

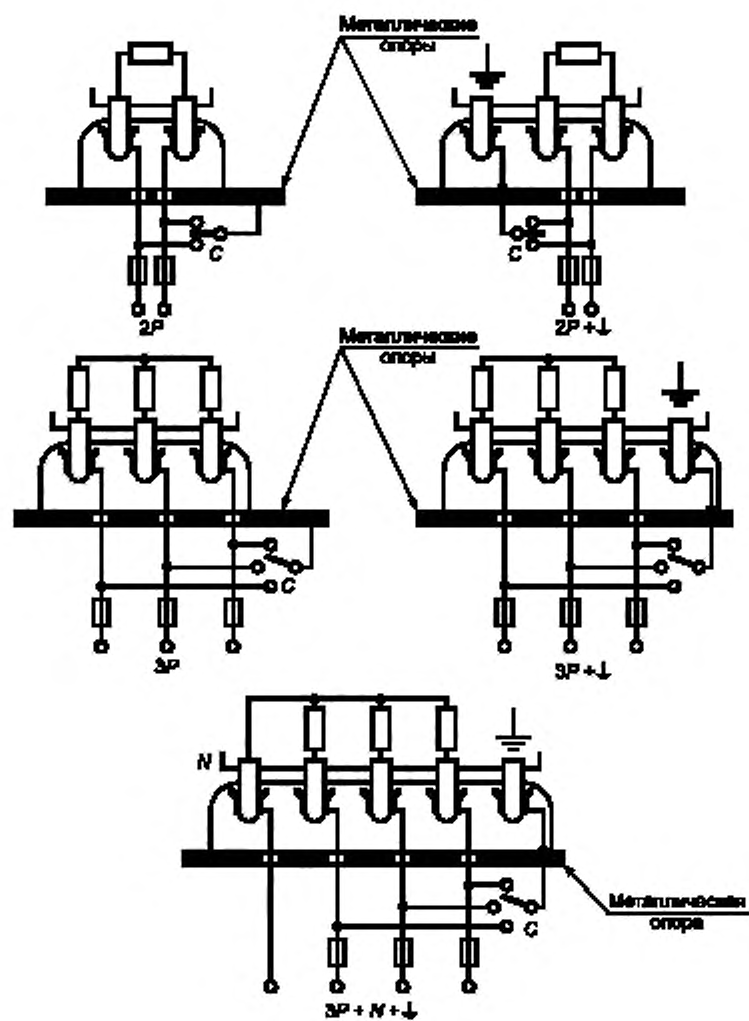


Рисунок 3 — Схемы цепи для испытаний на отключающую способность и нормальную работу

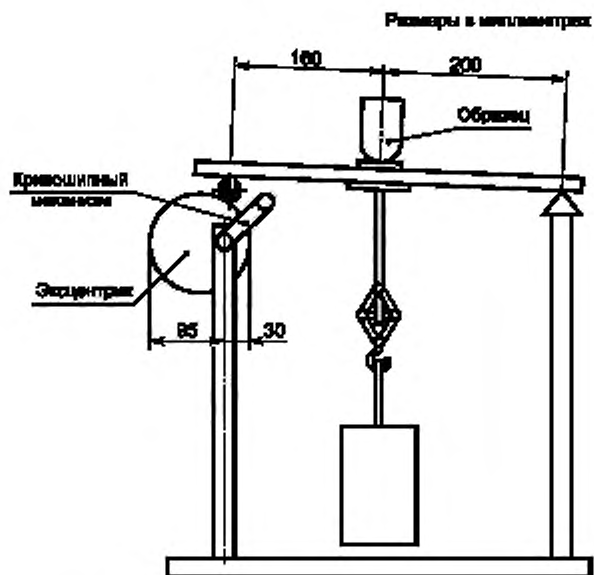
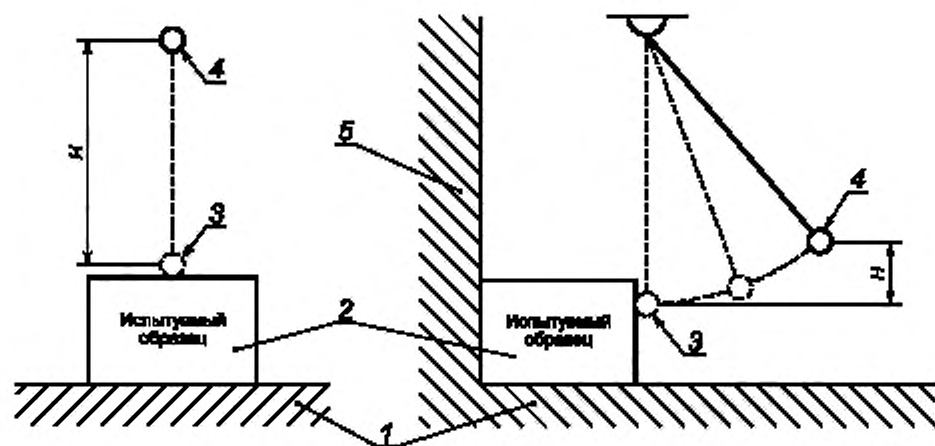


Рисунок 4 — Установка для испытания кабельного крепления



1 — жесткая опорная поверхность; 2 — испытуемый образец; 3 — положение удара; 4 — начальное положение шарика;
5 — жесткая задняя опора

Рисунок 5 — Испытание давлением шарика

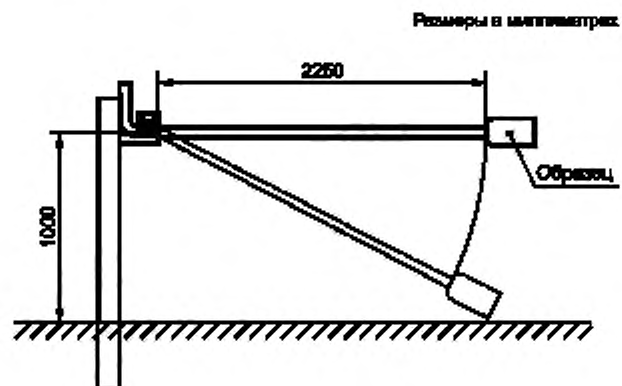


Рисунок 6 — Устройство для испытания на механическую прочность вилок и переносных розеток

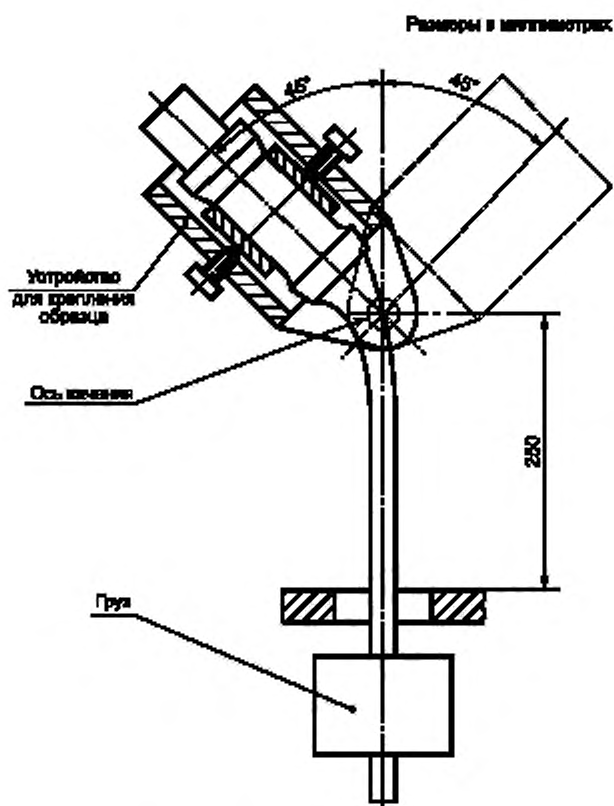
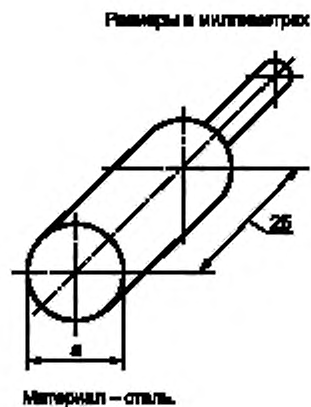


Рисунок 7 — Установка для испытания на изгиб



Максимальные сечения проводников и соответствующие калибры

Сечения проводников, мм ²		Диаметр калибра, мм	
Гибких	Жестких многожильных и одножильных	Номинальный	Допуски на размер а
1,5	1,5	2,4	0 -0,05
2,5	4,0	2,8	0 -0,05
4,0	6,0	3,6	0 -0,06
6,0	10,0	4,3	0 -0,06
10,0	—	5,3	0 -0,06
16,0	25,0	6,9	0 -0,07
50,0	70,0	12,0	0 -0,08
70,0	—	14,0	0 -0,08
—	150,0	18,0	0 -0,08
150,0	185,0	20,0	0 -0,08
185,0	240,0	25,0	0 -0,08
240,0	300,0	28,0	0 -0,08

Рисунок 8 — Калибры для испытания возможности присоединения круглых неподготовленных проводников максимального указанного сечения

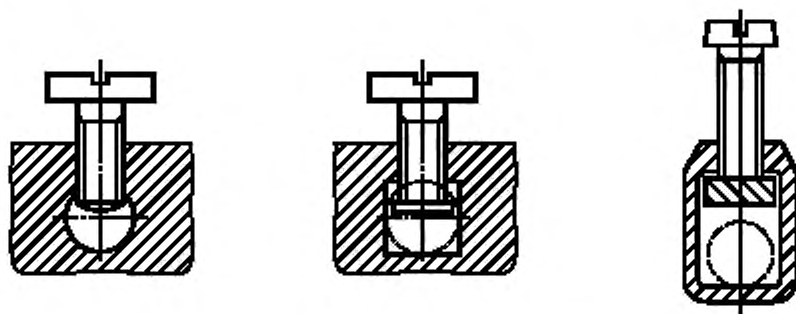


Рисунок 9a — Столбчатые выводы

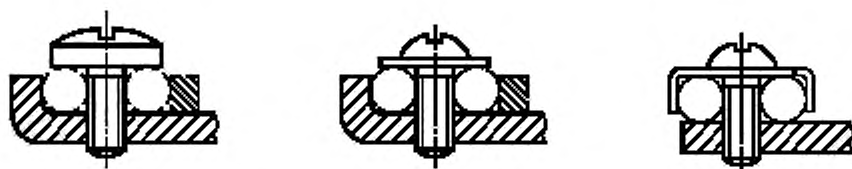


Рисунок 9b и 9c — Винтовые выводы

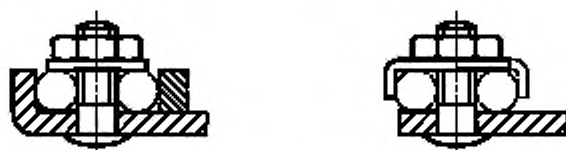


Рисунок 9d — Штыревые выводы

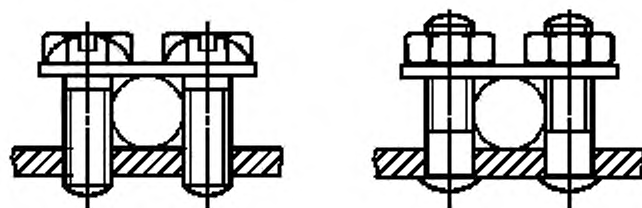


Рисунок 9e — Пластинчатые выводы

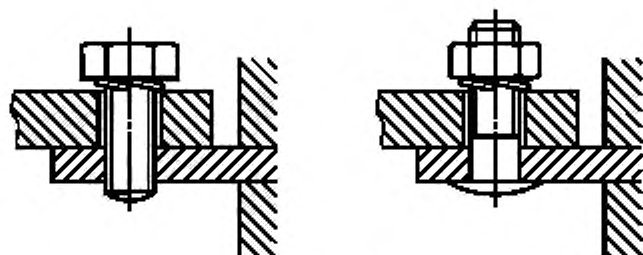


Рисунок 9f — Выводы для шин и кабелей

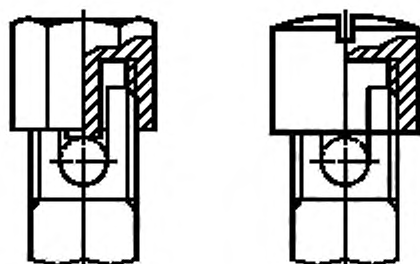
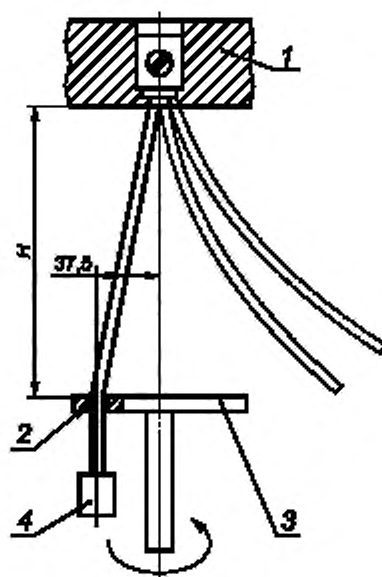


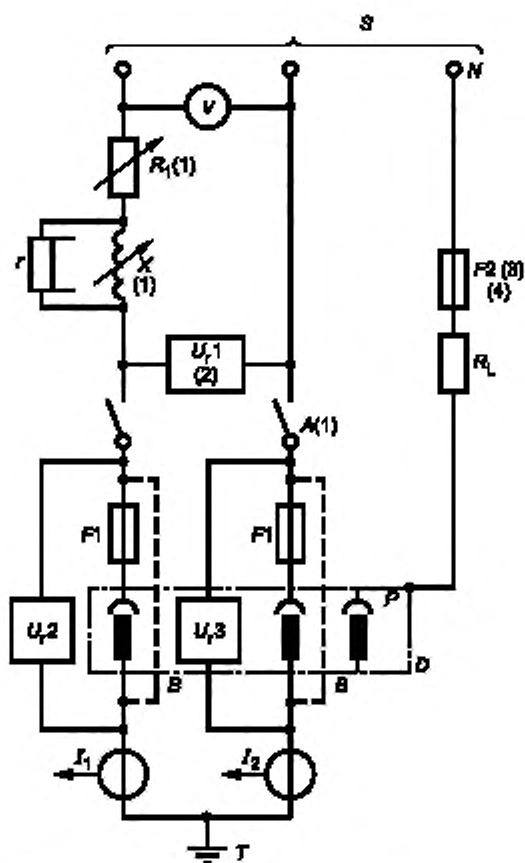
Рисунок 9g — Закрытые резьбовые выводы с прижимной гайкой

Рисунок 9 — Примеры выводов



1 — панель; 2 — гильза; 3 — диск; 4 — груз

Рисунок 10 — Установка для испытания проводников на изгиб

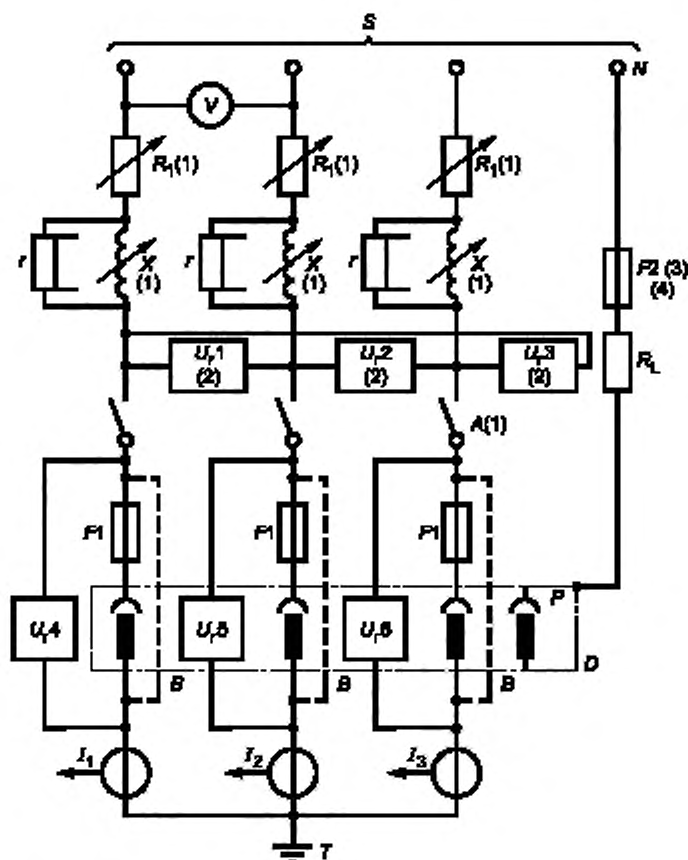


S — питание; U_1, U_2, U_3 — датчики напряжения; V — вольтметр; A — замыкатель; R_1 — регулируемый резистор; N — нейтраль источника (искусственная нейтраль); F_2 — плавкий элемент; X — регулируемая катушка индуктивности; R_L — токоограничивающее сопротивление; D — испытуемое устройство (с проводниками); F_1 — предохранители; B — переключки для настройки контура; I_1, I_2 — датчики тока; T — единственная точка заземления (со стороны питания или со стороны нагрузки); r — корректирующее сопротивление; P — электрическая блокировка

Примечания

- 1 Регулируемые элементы настройки контура X и R_1 могут располагаться как на низкой, так и на высокой стороне питания, замыкатель A должен располагаться только на низкой стороне.
- 2 Датчики напряжения U_1, U_2, U_3 могут включаться также между фазой и нейтралью.

Рисунок 11 — Схема испытательной цепи для проверки устойчивости к току короткого замыкания двухполюсного оборудования в однофазной цепи переменного или постоянного тока

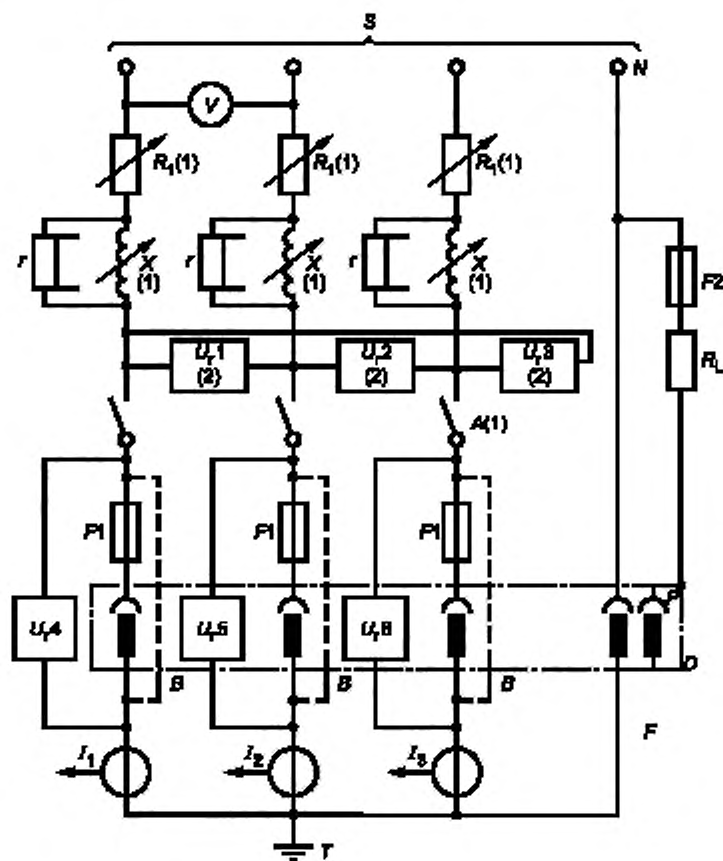


S — питание; $U_1, U_2, U_3, U_4, U_5, U_6$ — датчики напряжения; V — вольтметр; A — замыкатель; R_1 — регулируемый резистор; N — нейтраль источника (искусственная нейтраль); F_2 — плавкий элемент; X — регулируемая катушка индуктивности; R_L — токоограничивающее сопротивление; D — испытуемое устройство (с проводниками); F_1 — предохранители; B — перемычки для настройки контура; I_1, I_2, I_3 — датчики тока; T — единственная точка заземления (со стороны питания или со стороны нагрузки); r — корректирующее сопротивление; P — электрическая блокировка

Примечания

- 1 Регулируемые элементы настройки контура X и R_1 могут располагаться как на низкой, так и на высокой стороне питания, замыкатель A должен располагаться только на низкой стороне.
- 2 Датчики напряжения U_1, U_2, U_3 могут включаться также между фазой и нейтралью.

Рисунок 12 — Схема испытательной цепи для проверки устойчивости к току короткого замыкания трехполюсного оборудования

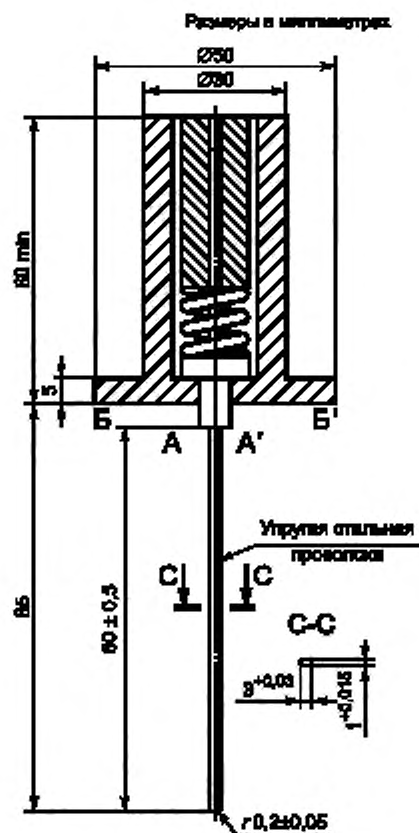


S — питание; $U_1, U_2, U_3, U_4, U_5, U_6$ — датчики напряжения; V — вольтметр; A — замыкатель; R_1 — регулируемый резистор; N — нейтраль источника (искусственная нейтраль); F_2 — плавкий элемент; X — регулируемая катушка индуктивности; R_L — токоограничивающее сопротивление; D — испытуемое устройство (с проводниками); F_1 — предохранители; B — переключки для настройки контура; I_1, I_2, I_3 — датчики тока; T — единственная точка заземления (со стороны питания или со стороны нагрузки); r — корректирующее сопротивление; P — электрическая блокировка

Примечания

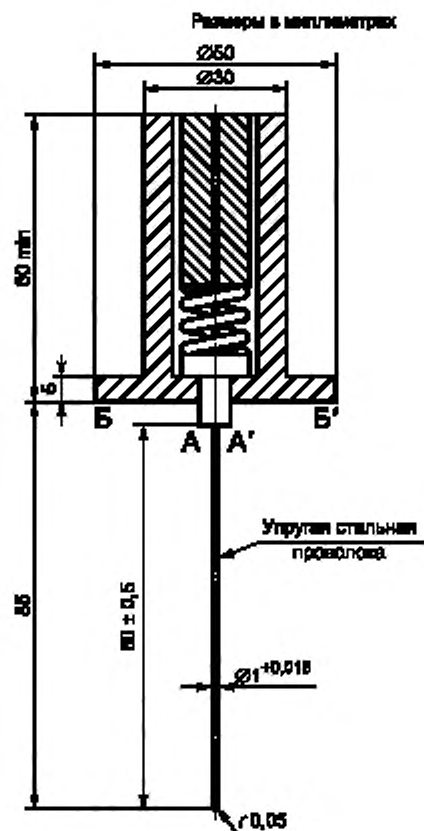
- 1 Регулируемые элементы настройки контура X и R_1 могут располагаться как на низкой, так и на высокой стороне питания, замыкатель A должен располагаться только на низкой стороне.
- 2 Датчики напряжения U_1, U_2, U_3 могут включаться также между фазой и нейтралью.

Рисунок 13 — Схема испытательной цепи для проверки устойчивости к току короткого замыкания четырехполюсного оборудования



Для проверки калибра к жесткой стальной проволоке прикладывают давящее усилие 20 Н в направлении его оси: характеристики внутренней пружины калибра таковы, что поверхность А-А при прикладывании усилия становится практически вровень с поверхностью В-В.

Рисунок 14 — Калибр «А» для проверки шторок



Для проверки калибра к жесткой стальной проволоке прикладывают давящее усилие 1 Н в направлении его оси; характеристики внутренней пружины калибра таковы, что поверхность А-А при прикладывании усилия становится практически ровной с поверхностью В-В.

Рисунок 15 — Калибр «В» для проверки шторок

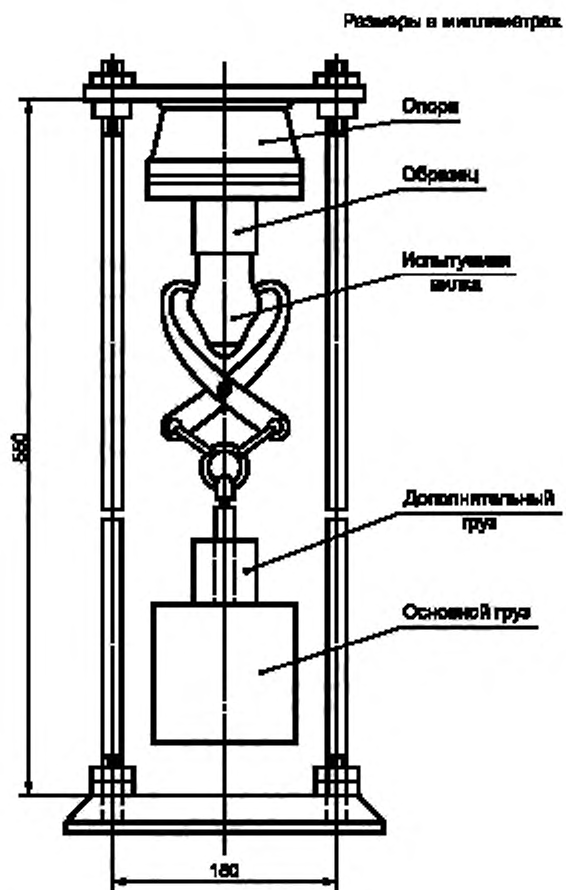


Рисунок 16 — Устройство для проверки расчленяющего усилия

Приложение А
(рекомендуемое)

Виды зарядки электромобилей и тип соединения

Примечание — Текст приложения заимствован из МЭК 61851-1, пункт 6.2 и 6.3 включены в качестве ссылки.

А.1 Виды зарядки электромобилей

Существуют четыре возможных вида зарядки.

Для всех видов зарядки необходимо устройство дифференциального тока (далее — УДТ) с характеристиками, эквивалентными типу А, отвечающее требованиям МЭК 61008-1 [2] или МЭК 61009-1 [3] или МЭК/ТО 60755 [4], с устройством защиты от сверхтока.

Примечание 1 — Некоторые разновидности конфигураций электрических схем электромобилей требуют дополнительную защиту.

Зарядка вида 1 — подсоединение электромобиля к источнику сетевого питания переменного тока с использованием стандартизованных штепсельных розеток на ток не более 16 А и напряжение не более 250 В переменного тока однофазного или 480 В переменного тока трехфазного со стороны источника питания и с использованием силового провода и защитного провода заземления.

Примечание 2 — В США зарядка вида 1 запрещена национальными нормами.

Примечание 3 — Применение кабельного УДТ возможно в качестве дополнительной защиты для подсоединения в существующую сеть переменного тока.

Примечание 4 — В Японии и Швеции разрешено применение УДТ типа АС для зарядки вида 1, подсоединяемой к существующим бытовым электроустановкам.

Зарядка вида 2 — подсоединение электромобиля к источнику сетевого питания переменного тока не более 32 А и напряжением не более 250 В переменного тока однофазное или 480 В переменного тока трехфазное с использованием стандартизованных однофазных или трехфазных штепсельных розеток и с использованием силового провода и защитного провода заземления с функцией электрической блокировки и системы персональной защиты от электрического удара (УДТ) между электромобилем и вилкой или в качестве части кабельной сборки управления. Подключенный узел управления должен располагаться в пределах 0,3 м от вилки или оборудования источника питания электромобиля (EVSE), или в вилке.

Примечание 5 — В США требуется устройство, измеряющее ток утечки в диапазоне частот и срабатывающее на заданном уровне тока в зависимости от частоты.

Примечание 6 — В США необходимы дополнительные требования для возможности подключения шнуров и вилок к сети переменного тока более 20 А и 125 В.

Примечание 7 — Для зарядки вида 2 применяют переносные УДТ по МЭК 61540 [5] и МЭК 62335 [6].

Зарядка вида 3 — подсоединение электромобиля к источнику сетевого питания переменного тока с использованием специализированного оборудования источника питания электромобиля (EVSE), в котором функция электрической блокировки распространяется на оборудование управления источником питания EVSE, постоянно соединенное с источником питания переменного тока.

Зарядка вида 4 — подсоединение электромобиля к источнику сетевого питания переменного тока с использованием внебортового зарядного устройства, в котором функция электрической блокировки распространяется на оборудование, постоянно соединенное с источником питания переменного тока.

А.2 Типы подсоединения электромобиля с применением кабелей и вилок (Случаи А, В и С)

Подсоединение электромобиля может выполняться одним или несколькими из трех различных способов:

Случай «А» подсоединения — подсоединение электромобиля к источнику сетевого питания переменного тока с использованием кабеля питания и вилки, постоянно подключенных к электромобилю.

Случай «В» подсоединения — подсоединение электромобиля к источнику сетевого питания переменного тока с использованием отсоединяемой кабельной сборки с переносной розеткой электромобиля и оборудованием источника переменного тока.

Случай В1 соответствует подсоединению к настенной розетке.

Случай В2 соответствует специализированной зарядной станции.

Случай С подсоединения — подсоединение электромобиля к источнику сетевого питания переменного тока с использованием кабеля питания и переносной розетки, постоянно подключенных к оборудованию источника питания. Только случай «С» допускает производить зарядку вида 4.

Примечание 8 — Вместо кабелей и вилок могут применяться специальные системы механического соединения.

Определения см. МЭК 61851-1, а дополнительные сведения по данному приложению см. МЭК 61851-1 (п. 6.3.1) и рисунки 1—3.

Приложение ДА
(справочное)

Сведения о соответствии ссылочных международных стандартов ссылочным национальным стандартам Российской Федерации (и действующим в этом качестве межгосударственным стандартам)

Таблица ДА.1

Обозначение ссылочного международного стандарта	Степень соответствия	Обозначение и наименование соответствующего национального стандарта
МЭК 60112:2003	NEQ	ГОСТ 27473—87 (МЭК 112-79) Материалы электроизоляционные твердые. Метод определения сравнительного и контрольного индексов трекинговости во влажной среде
МЭК 60227 (все части)	IDT	ГОСТ Р МЭК 60227 (все части) Кабели с поливинилхлоридной изоляцией на номинальное напряжение до 450/750 В включительно
МЭК 60228: 2004		*
МЭК 60245-4:1994 Изменение 1 (1997) Изменение 2 (2003)	IDT	ГОСТ Р МЭК 60245-4—2008 Кабели с резиновой изоляцией на номинальное напряжение до 450/750 В включительно. Часть 4. Шнуры и гибкие кабели
МЭК 60269-1:2006 Изменение 1 (2009)	NEQ	ГОСТ Р 50339.0—2003 Низковольтные плавкие предохранители. Часть 1. Общие требования
МЭК 60269-2:2010	NEQ	ГОСТ Р 50339.1—92 Низковольтные плавкие предохранители. Часть 2. Дополнительные требования к плавким предохранителям промышленного назначения
МЭК 60309-4		*
МЭК 60529: 2001	NEQ	ГОСТ 14254—96 (МЭК 529—89) Степени защиты, обеспечиваемые оболочками (код IP)
МЭК 60664-1:2007	—	*
МЭК 60664-3:2003	—	*
МЭК 60695-2-11:2004	IDT	ГОСТ Р МЭК 60695-2-11—2010 Испытания на пожароопасность. Часть 2-11. Основные методы испытаний раскаленной проволокой. Испытание раскаленной проволокой на воспламеняемость конечной продукции
МЭК 60695-10-2	IDT	ГОСТ Р МЭК 60695-10-2—2010 Испытания на пожароопасность. Часть 10-2. Чрезмерный нагрев. Испытание давлением шарика
МЭК 60947-1	MOD	ГОСТ Р 50030.1—2007 Аппаратура распределения и управления низковольтная. Часть 1. Общие требования
МЭК 60999-1:1999	MOD	ГОСТ Р 51686.1—2000 Соединительные устройства. Требования безопасности к контактным зажимам. Часть 1. Требования к винтовым и безвинтовым контактным зажимам для соединения медных проводников с номинальным сечением от 0,2 до 35 мм кв

Окончание таблицы ДА.1

Обозначение ссылочного международного стандарта	Степень соответствия	Обозначение и наименование соответствующего национального стандарта
МЭК 60999-2:2003	NEQ	ГОСТ Р 51686.2—2000 Соединительные устройства. Требования безопасности к контактному зажиму. Часть 2. Требования к винтовым и безвинтовым контактному зажимам для соединения медных проводников с номинальным сечением от 35 до 300 мм кв.
МЭК 61851-1:2010	IDT	ГОСТ Р МЭК 61851-1* Система токопроводящей зарядки электромобилей. Часть 1. Общие требования
ИСО 1456	NEQ	ГОСТ 9.301—86 Единая система защиты от коррозии и старения. Покрытия металлические и неметаллические неорганические. Общие требования
ИСО 2081		
ИСО 2093		
<p>* Соответствующий национальный стандарт отсутствует. До его утверждения рекомендуется использовать перевод на русский язык данного международного стандарта. Перевод международного стандарта находится в Федеральном информационном фонде технических регламентов и стандартов.</p> <p>Примечание — В настоящей таблице использованы следующие условные обозначения степени соответствия стандартов:</p> <ul style="list-style-type: none"> - IDT — идентичные стандарты; - MOD — модифицированные стандарты; - NEQ — неэквивалентные стандарты. 		

Библиография

- [1] МЭК 60050-441:1984 IEC 60050-441:1984 International Electrotechnical Vocabulary — Chapter 441: Switchgear, controlgear and fuses
- МЭК 60068-2-75:1997* IEC 60068-2-75:1997 Environmental testing — Part 2-75: Tests — Test Eh: Hammer tests
- МЭК 60245-6* IEC 60245-6 Rubber insulated cables — Rated voltages up to and including 450/750 V — Part 6: Arc welding electrode cables
- МЭК 60309-1* IEC 60309-1 Plugs, socket-outlets and couplers for industrial purposes — Part 1: General requirements
- МЭК 60884-1* IEC 60884-1 Plugs, socket-outlets for household and similar purposes — Part 1: General requirements
- [2] МЭК 61008-1 IEC 61008-1 Residual current operated circuit-breakers without integral overcurrent protection for household and similar uses (RCCBs) — Part 1: General rules
- [3] МЭК 61009-1 IEC 61009-1 Residual current operated circuit breakers with integral overcurrent protection for house-hold and similar uses (RCCOs) — Part 1: General rules
- [4] МЭК/ТО 60755 IEC/TR 60755 General requirements for residual current operated protective devices
- [5] МЭК 61540 IEC 61540 Electrical accessories — Portable residual current devices without integral overcurrent protection for household and similar use (PRCDs)
- [6] МЭК 62335 IEC 62335 Circuit breakers — Switched protective earth portable residual current devices for class I and battery powered vehicle applications

* В МЭК 62196-1 ссылки на указанные международные стандарты отсутствуют.

УДК 621.316.542:006.354

ОКС 29.120.30
43.120

E71

ОКП 34 6400

Ключевые слова: вилки, штепсельные розетки, переносные розетки, вводы и кабельные сборки для электротранспорта

Редактор *Е.С. Котлярова*
Технический редактор *Е.В. Беспрозванная*
Корректор *М.С. Кабаева*
Компьютерная верстка *Е.А. Кондрашовой*

Сдано в набор 29.08.2014. Подписано в печать 07.10.2014. Формат 60×84¹/₈. Гарнитура Ариал.
Усл. печ. л. 7,44. Уч.-изд. л. 6,90. Тираж 36 экз. Зак. 4229.

Издано и отпечатано во ФГУП «СТАНДАРТИНФОРМ», 123995 Москва, Гранатный пер., 4
www.gostinfo.ru info@gostinfo.ru