

---

МЕЖГОСУДАРСТВЕННЫЙ СОВЕТ ПО СТАНДАРТИЗАЦИИ, МЕТРОЛОГИИ И  
СЕРТИФИКАЦИИ  
(МГС)

INTERSTATE COUNCIL FOR STANDARDIZATION, METROLOGY AND  
CERTIFICATION  
(EASC)

---

МЕЖГОСУДАРСТВЕННЫЙ СТАНДАРТ

ГОСТ  
EN 50065-1—  
2013

---

Совместимость технических средств электромагнитная

**СИГНАЛИЗАЦИЯ В НИЗКОВОЛЬТНЫХ ЭЛЕКТРИЧЕСКИХ  
УСТАНОВКАХ В ПОЛОСЕ ЧАСТОТ ОТ 3 ДО 148,5 кГц**

**Часть 1**

**ОБЩИЕ ТРЕБОВАНИЯ, ПОЛОСЫ ЧАСТОТ  
И ЭЛЕКТРОМАГНИТНЫЕ ПОМЕХИ**

(EN 50065-1:2011, IDT)

Издание официальное

Москва  
Стандартинформ  
2013

## Предисловие

Цели, основные принципы и основной порядок проведения работ по межгосударственной стандартизации установлены в ГОСТ 1.0–92 «Межгосударственная система стандартизации. Основные положения» и ГОСТ 1.2–2009 «Межгосударственная система стандартизации. Стандарты межгосударственные, правила, рекомендации по межгосударственной стандартизации. Правила разработки, принятия, обновления и отмены»

### Сведения о стандарте

1 ПОДГОТОВЛЕН Закрытым акционерным обществом «Научно-испытательный центр «САМТЭС» и Техническим комитетом по стандартизации ТК 30 «Электромагнитная совместимость технических средств»

2 ВНЕСЕН Федеральным агентством по техническому регулированию и метрологии (Росстандарт)

3 ПРИНЯТ Межгосударственным советом по стандартизации, метрологии и сертификации (протокол № 59-П от 27 сентября 2013 г.)

За принятие стандарта проголосовали:

Краткое наименование страны по МК (ИСО 3166) 004–97	Код страны по МК (ИСО 3166) 004–97	Сокращенное наименование национального органа по стандартизации
Армения	AM	Министерство экономики Республики Армения
Беларусь	BY	Госстандарт Республики Беларусь
Кыргызстан	KG	Кыргызстандарт
Российская Федерация	RU	Росстандарт
Таджикистан	TJ	Таджикстандарт
Узбекистан	UZ	Агентство «Узстандарт»

4 Приказом Федерального агентства по техническому регулированию и метрологии от 28 октября 2013 г. № 1266-ст межгосударственный стандарт ГОСТ EN 50065-1—2013 введен в действие в качестве национального стандарта Российской Федерации с 1 июля 2014 г.

5 Настоящий стандарт идентичен европейскому региональному стандарту EN 50065-1:2011 Signalling on low-voltage electrical installations in the

frequency range 3 kHz to 148,5 kHz. Part 1: General requirements, frequency bands and electromagnetic disturbances (Сигнализация в низковольтных электрических установках в полосе частот от 3 до 148,5 кГц. Часть 1. Общие требования, полосы частот и электромагнитные помехи).

Наименование настоящего стандарта изменено относительно наименования европейского регионального стандарта для приведения в соответствие с ГОСТ 1.5–2001 (подраздел 3.6).

Перевод с английского языка (en).

Сведения о соответствии межгосударственных стандартов ссылочным международным и европейским региональным стандартам приведены в дополнительном приложении ДА.

Степень соответствия – идентичная (IDT)

6 ВВЕДЕН ВПЕРВЫЕ

*Информация о введении в действие (прекращении действия) настоящего стандарта публикуется в указателе «Национальные стандарты».*

*Информация об изменениях к настоящему стандарту публикуется в указателе «Национальные стандарты», а текст изменений – в информационных указателях «Национальные стандарты». В случае пересмотра или отмены настоящего стандарта соответствующая информация будет опубликована в информационном указателе «Национальные стандарты»*

В Российской Федерации настоящий стандарт не может быть полностью или частично воспроизведен, тиражирован и распространен в качестве официального издания без разрешения Федерального агентства по техническому регулированию и метрологии

## Введение

Европейский стандарт разработан техническим комитетом CENELEC TC 205 «Электронные системы жилых зданий и сооружений (HBES)», подкомитетом SC 205A «Системы передачи данных по электрическим сетям».

Текст проекта был предоставлен для рассмотрения по Единой процедуре принятия и был утвержден CENELEC 21.03.2011 г. как EN 50065-1.

Европейский стандарт заменяет EN 50065-1:2001 + A1:2010.

Пересмотренный стандарт EN 50065-1 согласуется с Руководством CENELEC 24. Это сделано, в частности, в отношении ответственности заинтересованных сторон путем замены ссылок на общеприменимые стандарты, не внося технических изменений в стандарт. Кроме того, текст по общему несимметричному вводу сигналов был откорректирован, и было обращено внимание на применение передачи сигналов при зарядке электрических батарей транспортных средств. Были также сделаны редакторские правки для пояснения тех областей, по которым были запросы.

EN 50065 под общим заголовком «Передача сигналов в низковольтных электрических установках в полосе частот от 3 до 148,5 кГц» состоит из следующих частей:

Часть 1. Общие требования, полосы частот и электромагнитные помехи.

Часть 2-1. Требования по помехоустойчивости для оборудования и систем передачи данных по электрическим сетям, работающих в полосах частот от 95 до 148,5 кГц и предназначенных для применения в жилых, коммерческих зонах и зонах легкой промышленности.

Часть 2-2. Требования по помехоустойчивости для оборудования и систем передачи данных по электрическим сетям, работающих в полосах частот от 95 до 148,5 кГц и предназначенных для применения в промышленных зонах.

Часть 2-3. Требования по помехоустойчивости для оборудования и систем передачи данных по электрическим сетям, работающих в полосах частот от 3 до 95 кГц и предназначенных для использования поставщиками электрической энергии и распределяющими организациями.

Часть 4-1. Низковольтные развязывающие фильтры. Общие спецификации.

Часть 4-2. Низковольтные развязывающие фильтры. Требования безопасности.

Часть 4-3. Низковольтные развязывающие фильтры. Входной фильтр.

Часть 4-4. Низковольтные развязывающие фильтры. Фильтр сопротивления.

Часть 4-5. Низковольтные развязывающие фильтры. Фильтр сегментирования.

Часть 4-6. Низковольтные развязывающие фильтры. Фазовый соединитель.

Часть 7. Сопротивление оборудования.

## Содержание

1	Область применения.....
2	Нормативные ссылки .....
3	Термины и определения .....
4	Полосы частот и их классификация.....
5	Протокол доступа.....
6	Выходное напряжение передатчика.....
7	Нормы электромагнитных помех.....
8	Условия испытаний.....
9	Вопросы безопасности.....
	Приложение А (обязательное) Метод измерения полосы частот, в которой передающее устройство обнаруживает сигнал от другого устройства в полосе частот от 125 до 140 кГц.....
	Приложение В (обязательное) Метод измерения спектрального распределения сигнала передающего устройства в полосе частот от 125 до 140 кГц
	Приложение С (обязательное) Методы измерений (9 кГц – 30 МГц). Эквиваленты сети.....
	Приложение D (обязательное) Методы измерения мощности помех (30 МГц – 1 ГГц).....
	Приложение E (обязательное) Характеристики затухания измерительного оборудования свыше 150 кГц.....
	Приложение F (справочное) Схема одиночного эквивалента сети, предназначенного для демонстрации функционирования системы передачи сигналов.....
	Приложение ZZ (справочное) Охват существенных требований директив ЕС ..
	Приложение ДА (справочное) Сведения о соответствии межгосударственных стандартов ссылочным международным и европейским региональным стандартам.....
	Библиография.. ..

---

**МЕЖГОСУДАРСТВЕННЫЙ СТАНДАРТ**

---

**Совместимость технических средств электромагнитная  
СИГНАЛИЗАЦИЯ В НИЗКОВОЛЬТНЫХ ЭЛЕКТРИЧЕСКИХ  
УСТАНОВКАХ В ПОЛОСЕ ЧАСТОТ ОТ 3 ДО 148,5 КГц****Часть 1****ОБЩИЕ ТРЕБОВАНИЯ, ПОЛОСЫ ЧАСТОТ  
И ЭЛЕКТРОМАГНИТНЫЕ ПОМЕХИ**

Electromagnetic compatibility of technical equipment  
Signalling on low-voltage electrical installations in the frequency range  
3 kHz to 148,5 kHz. Part 1. General requirements, frequency bands and  
electromagnetic disturbances

---

**Дата введения — 2014—07—01****1 Область применения**

Настоящий стандарт распространяется на электрическое оборудование, использующее сигналы в полосе частот от 3 до 148,5 кГц для передачи информации в низковольтных электрических системах: общественных распределительных сетях или установках потребителей электрической энергии.

Стандарт устанавливает полосы частот для различных применений оборудования, нормы напряжения выходного сигнала на зажимах оборудования в рабочей полосе частот и нормы кондуктивных и излучаемых электромагнитных помех. Установлены также методы измерений.

Стандарт не устанавливает методы модуляции, методы кодирования или функциональные характеристики оборудования (за исключением используемых для предотвращения взаимных помех).

Требования к внешней среде и испытания не включены в настоящий стандарт.

---

**Издание официальное**

**Примечание 1** – Соответствие стандарту не означает, что разрешается устанавливать связь с объектами, расположенными вне установки потребителя, или с другими потребителями через электрическую сеть общего назначения в тех случаях, когда это не допускается.

Целью настоящего стандарта является ограничение взаимного влияния между передающим оборудованием в электрических установках и между передающим оборудованием и оборудованием другого типа. Кроме того, настоящий стандарт предназначен для ограничения помех, создаваемых оборудованием, передающим сигналы, влияющие на чувствительное электронное оборудование. Однако полного отсутствия таких помех нельзя добиться.

**Примечание 2** – При обеспечении помехоустойчивости для электрического оборудования разработчики должны рассматривать системы передачи сигналов, соответствующие требованиям настоящего стандарта.

## **2 Нормативные ссылки**

Документы, ссылки на которые перечислены ниже, являются обязательными при применении настоящего стандарта. Для датированных ссылок применяют только указанные издания. Для недатированных ссылок применяют их последние издания (включая любые изменения).

IEC 60050-161:1990 International Electrotechnical Vocabulary – Chapter 161: Electromagnetic compatibility (Международный электротехнический словарь. Глава 161. Электромагнитная совместимость).

EN 55016-1-1: 2010 Specification for radio disturbance and immunity measuring apparatus and methods – Part 1-1: Radio disturbance and immunity measuring apparatus – Measuring apparatus (CISPR 16-1-1:2010) (Требования к аппаратуре для измерения параметров промышленных радиопомех и помехоустойчивости и методы измерений. Часть 1-1. Аппаратура измерения радиопомех и помехоустойчивости. Измерительная аппаратура)

EN 55016-1-2:2004 + A1:2004 + A2:2006 Specification for radio disturbance and immunity measuring apparatus and methods – Part 1-2: Radio disturbance and immunity measuring apparatus – Ancillary equipment – Conducted disturbances (CISPR 16-1-2:2003 + A1: 2005 + A2: 2006) (Требования к аппаратуре для измерения радиопомех и помехоустойчивости и методы измерений. Часть 1-2. Аппаратура для измерения радиопомех и помехоустойчивости. Вспомогательное оборудование. Кондуктивные радиопомехи)

EN 55016-1-4:2010 Specification for radio disturbance and immunity measuring apparatus and methods – Part 1-4: Radio disturbance and immunity measuring apparatus – Antennas and test sites for radiated disturbance measurements (CISPR 16-1-4:2010) (Требования к аппаратуре для измерения радиопомех и помехоустойчивости и методы измерений. Часть 1-4. Аппаратура для измерения радиопомех и помехоустойчивости. Антенны и испытательные площадки для измерения излучаемых радиопомех)

EN 55016-2-2: 2004 + A1:2004 + A2:2005 Specification for radio disturbance and immunity measuring apparatus and methods – Part 2-2: Methods of measurement of disturbances and immunity – Measurement of disturbance power (CISPR 16-2-2:2003 + A1:2004 + A2: 2005) (Требования к аппаратуре для



измерения параметров радиопомех и помехоустойчивости и методы измерений. Часть 2-2. Методы измерения параметров промышленных радиопомех и помехоустойчивости. Измерение мощности радиопомех)

### 3 Термины и определения

Применяют термины и определения МЭК 60050–161.

В настоящем стандарте применяют следующие термины с соответствующими определениями:

3.1 **применение** (application): Применение технологии, системы или продукта.

3.2 **общая несимметричная передача сигналов** (common-mode signaling): Схема передачи сигнала с использованием защитного проводника как части пути тока в цепи.

3.3 **коммерческая или промышленная зоны** (commercial or industrial premises): Все зоны, кроме жилых.

3.4 **симметричная передача сигнала** (differential-mode signaling): Схема передачи сигнала между двумя или более проводниками, не требующая использования защитного проводника.

3.5 **стационарная электрическая сеть** (fixed mains network): Постоянная система проводов или кабелей, включающая в себя электрическую сеть, но исключая гибкие кабели, которые могут подключаться или отключаться пользователем.

3.6 **жилой** (residential): Зоны жилых домов.

**3.7 чувствительное оборудование** (sensitive equipment):

Оборудование, которое может подвергаться негативному воздействию электромагнитных помех, что может приводить к его порче.

**3.8 сигнал/передача сигнала** (signal/signaling):

Кодированное сообщение, т. е. последовательность цифровых или аналоговых сигналов, являющаяся сообщением.

**3.9 пользователь** (user):

Лицо, использующее систему, не обладающее полными техническими знаниями, необходимыми для полного понимания системы.

## 4 Полосы частот и их классификация

### 4.1 Общие положения

Для обеспечения взаимодействия различных систем и предотвращения взаимного влияния между ними настоящий стандарт устанавливает полосы частот для различных применений.

**Примечание 1** – В предыдущих проектах настоящего стандарта, основанных на документах промышленности и существующем национальном стандарте, использовались термины «полоса А», «полоса В», «полоса С» и «полоса D», обозначающие полосы частот 3–95 кГц, 95–125 кГц, 125–140 кГц, 140–48,5 кГц соответственно. Несмотря на то что эти обозначения не применяются в настоящем стандарте, они широко используются в промышленности для удобства. При применении этих обозначений их интерпретируют, как указано выше.

**Примечание 2** – При возникновении помех для радиослужб должны применяться дополнительные положения.

## **4.2 Полоса част от от 3 до 95 кГц**

Частоты в данной полосе применяют только в целях мониторинга или контроля низковольтной распределительной сети, включая потребление электрической энергии подключенным оборудованием и зданиями.

**Примечание** – Типичным примером использования данной полосы является передача измерительной информации.

## **4.3 Полоса част от от 95 до 148,5 кГц**

### **4.3.1 Общие положения**

Частоты в данной полосе должны использоваться только для:

а) аналогового и цифрового оборудования в жилых домах, коммерческих или промышленных зонах;

б) контроля и мониторинга оборудования, установленного или подключенного к низковольтной распределительной сети за пределами здания.

**Примечание 1** – Типичным примером б) является управление уличным освещением или зарядка батарей электрических транспортных средств.

**Примечание 2** – Настоящий стандарт не дает права любым пользователям передавать сигналы через любую часть электрической сети, которой владеет другая сторона.

Оборудование, применяемое в данной полосе частот, обозначается как оборудование класса 122 или класса 134. Оборудование класса 122 пригодно

для общего применения, оборудование класса 134 применяют только в промышленных зонах и не применяют там, где помехи могут повлиять на чувствительное оборудование.

**Примечание 3** – Для применения оборудования класса 134 может потребоваться предварительное уведомление или разрешение соответствующих органов.

Оборудование, изготавливаемое в соответствии с классом 116 EN 50065-1:1991, должно теперь соответствовать требованиям к оборудованию класса 122 и может быть обозначено как оборудование класса 116, при условии, что его выходной уровень соответствует EN 50065-1:1991.

#### **4.3.2 Участок полосы частот от 95 до 125 кГц**

Для использования частот в данном участке полосы протокол доступа не требуется.

#### **4.3.3 Участок полосы частот от 125 до 140 кГц**

Для использования частот в данном участке полосы для передачи сигналов требуется протокол доступа, описанный в разделе 5.

#### **4.3.4 Участок полосы частот от 140 до 148,5 кГц**

Для использования частот в данном участке полосы протокол доступа не требуется.

## 5 Протокол доступа

### 5.1 Обзор протокола доступа

Протокол множественного (коллективного) доступа с контролем несущей (CSMA) используется в полосе частот от 125 до 140 кГц и позволяет нескольким системам работать в одних и тех же электрических сетях или электрически подсоединяться к ним. Эти системы могут использовать одни и те же или различные протоколы связи, но они обязаны использовать протокол доступа, установленный в настоящем разделе.

Сигналы, передаваемые системами, работающими в этой полосе частот, должны иметь определенное спектральное распределение и максимальную длительность, с тем чтобы другие устройства в этой сети смогли обнаружить их несущую. Присутствие сигнала с уровнем выше минимального в сети указывает на то, что частота в полосе частот занята. Это состояние определяют как «полоса частот занята». Устройства, ожидающие передачи, не могут начать передачу до тех пор, пока полоса частот занята и пока она не освободится на минимальный период.

Для получения коллективного доступа устройства, ожидающие передачи, должны осуществлять попытки провести передачи по случайному закону в интервале времени, чтобы снизить вероятность коллизии между двумя или более передачами. Последнее из устройств в очереди на передачу должно ожидать конца этого интервала времени перед попыткой провести передачу,

чтобы не использовать слишком большую часть имеющейся емкости передачи. По этой же причине максимальная длина передачи ограничивается.

## **5.2 Передача сигнала «полоса частот занята»**

Все устройства должны использовать полосу частот 132,5 кГц, чтобы указать, что идет передача.

Для того чтобы указать, что «полоса частот занята», устройство должно передать свой сигнал со спектральным распределением в соответствии с приложением В.

## **5.3 Состояние «полоса частот занята»**

Любое устройство, которое может осуществлять передачу, должно быть снабжено детектором сигналов, показывающим, когда полоса частот используется. Состоянием «полоса частот занята» является то состояние, когда любой сигнал среднеквадратичным значением не менее 86 дБ (мкВ) присутствует где-либо в пределах полосы частот от 131,5 до 133,5 кГц в течение не менее 4 мс. Эти параметры измеряют на входных терминалах устройства и в проводниках, которые используются передатчиком устройства. Полосу частот обнаружения сигнала испытывают, как указано в приложении А.

Показание состояния «полоса частот занята» может рассматриваться как ложное, если выходной сигнал детектора сигналов присутствует без прерываний более 80 мс в течение интервала времени не менее 1,1 с

непосредственно перед каждой передачей. Для передатчика или группой передатчиков измерение в этом интервале 1,1 с должно возобновляться после окончания передачи этим передатчиком или группы передатчиков. Любое прерывание показания состояния «полоса частот занята» длительностью более 80 мс восстанавливает ложное показание состояния «полоса частот занята».

**Примечание** – Точка измерения в соответствии с настоящим подразделом отличается от точки, описанной в EN 55016-1-2.

#### **5.4 Разрешенное использование участка полосы частот**

Передача рассматривается как последовательность сигналов, в которой нет перерывов более 80 мс без передачи сигналов. Группа передатчиков – это ряд устройств, использующих один и тот же протокол и координирующих свои действия, с тем чтобы соответствовать этим требованиям, например последовательности «требование подтверждения запроса».

Ни один передатчик или группа передатчиков не могут проводить передачу непрерывно более 1 с. После каждой передачи передатчик или группа передатчиков не могут возобновить передачу минимум в течение 125 мс.

Требования 5.4 и 5.5 должны выполняться каждым передатчиком отдельно или группой передатчиков, по выбору поставщика оборудования. Во втором случае протокол доступа разрешает последовательности сигналов передачи, повтора или ответа занимать полосу частот максимальное время,

допустимое для одного сообщения.

## **5.5 Правила доступа**

Каждое устройство, выполняющее передачу, может начинать передачу только в случае, если его детектор состояния «полоса частот занята» показал, что участок полосы частот не используется (как определено в 5.3) в течение периода, произвольно выбранного по каждому случаю и равномерно распределенного между 85 и 115 мс с семью возможными значениями в этих пределах.

## **6 Выходное напряжение передатчика**

### **6.1 Общие положения**

#### **6.1.1 Введение**

Для того чтобы исключить повреждение испытуемого или испытательного оборудования, необходимо чтобы напряжение, подаваемое на испытуемое оборудование, находилось в пределах, заявленных изготовителем оборудования.

**Примечание** – Это особенно важно для трехфазных устройств, работающих без нейтрального соединения, где подаваемые напряжения могут отличаться от обычных.



Обычно применяется симметричная передача сигналов. Общая несимметричная передача сигналов по стационарной электрической сети может применяться в коммерческих и промышленных зонах при условиях, описанных в разделе 9.

Общая несимметричная передача сигналов по гибкому кабелю разрешена при условии, что передача общих несимметричных сигналов от стационарного разъема в стационарную электрическую сеть ниже норм внеполосных помех, установленных в разделе 7.

### **6.1.2 Измерительная цепь для однофазных устройств**

Для любого метода измерений выходное напряжение в полосе частот от 9 до 150 кГц измеряют, используя однофазный эквивалент сети по EN 55016-1-2:2004, подраздел 4.2.

**Примечание** – Обращают внимание на примечание к подразделу 4.2 EN 55016-1-2:2004.

Для участка полосы частот от 3 до 9 кГц применяют эквивалент сети с характеристиками полного сопротивления по рисунку 2 настоящего стандарта.

### **6.1.3 Измерительная цепь для трехфазных устройств**

Для любого метода измерений выходное напряжение в полосе частот от 9 до 150 кГц измеряют, используя трехфазный эквивалент сети по EN 55016-1-

2:2004, подраздел 4.2.

**Примечание 1** – Применяют также примечание к 6.1.2

Для участка полосы частот от 3 до 9 кГц применяют эквивалент сети с характеристиками полного сопротивления по рисунку 2 настоящего стандарта.

Если в технической документации изготовителя оборудования указано, что трехфазное устройство можно применять как однофазное, соединяя все фазы терминала в одной фазе, устройство следует испытывать как однофазное. Это объясняется тем, что функционирование устройства может изменяться, так как условия нагрузки различны для трехфазных и однофазных устройств.

**Примечание 2** – Измерения трехфазных устройств, передающих сигналы по трем фазам одновременно, и трехфазных устройств, передающих по одной фазе, проводят по-разному, даже если передача ведется по двум или более фазам последовательно.

**Примечание 3** – Применение трехфазного эквивалента сети для испытаний трехфазных устройств, осуществляющих передачу между нейтралью и тремя фазами одновременно, изменяет отношение между измерениями, проводящимися на фазах и измерениями на нейтрали по сравнению с практическим применением. При применении трехфазного эквивалента сети, значение, измеряемое на нейтрали, увеличивают приблизительно на 3,5 дБ (мкВ), а значения, получаемые на фазе, увеличивают на 6 дБ (мкВ). Нормы, приведенные в 6.6.2, которые применяют к измеренным значениям, включают в себя корректировку для учета указанных изменений. Для трехфазных устройств, осуществляющих передачу только между фазами без соединения с нейтралью, корректировка не требуется.

## 6.2 Измерения напряжения выходного сигнала

### 6.2.1 Определение ширины полосы частот

Спектр выходного сигнала определяют с помощью анализатора спектра, использующего пиковый детектор с полосой частот 100 ГГц.

Передатчик должен функционировать таким образом, чтобы обеспечивать максимальную полосу частот и максимальное значение выходного сигнала, которые установлены в технической документации изготовителя.

Ширину полосы  $B$  спектра сигнала в герцах определяют как длину интервала, в котором все частотные линии ниже на 20 дБ максимальной спектральной линии (см. рисунок 1).

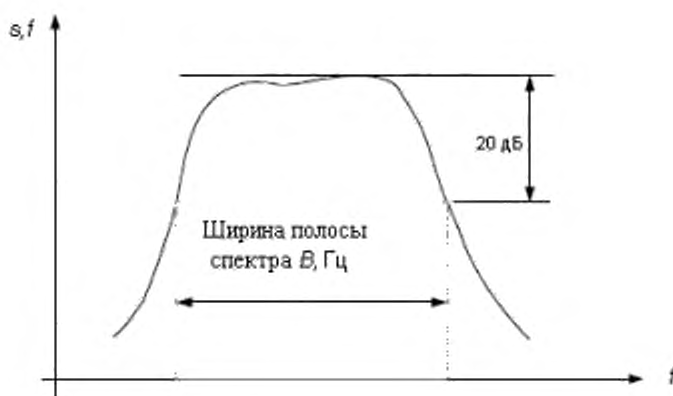


Рисунок 1 – Измерения спектральной полосы частот

## 6.2.2 Определение уровня выходного сигнала

Уровень выходного сигнала измеряют в течение 1 мин с помощью пикового детектора. Это измерение можно выполнять с помощью анализатора спектра с полосой, равной или больше ширины полосы спектра  $B$  выходного сигнала передатчика.

Для однофазных устройств измерения проводят на фазном или нейтральном проводнике.

Для трехфазных устройств, передающих сигналы только в одной фазе, измерения проводят на этом фазном и на нейтральном проводнике.

Для трехфазных устройств, передающих сигналы по всем трем фазам одновременно, измерения проводят на всех трех фазах. На нейтральном проводнике измерений не проводят.

## 6.3 Максимальные уровни выходного сигнала

### 6.3.1 Однофазные устройства

#### 6.3.1.1 Полоса частот от 3 до 9 кГц

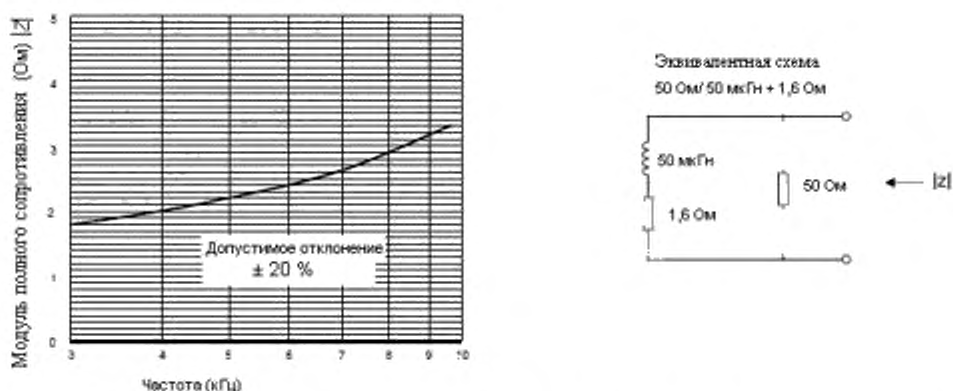
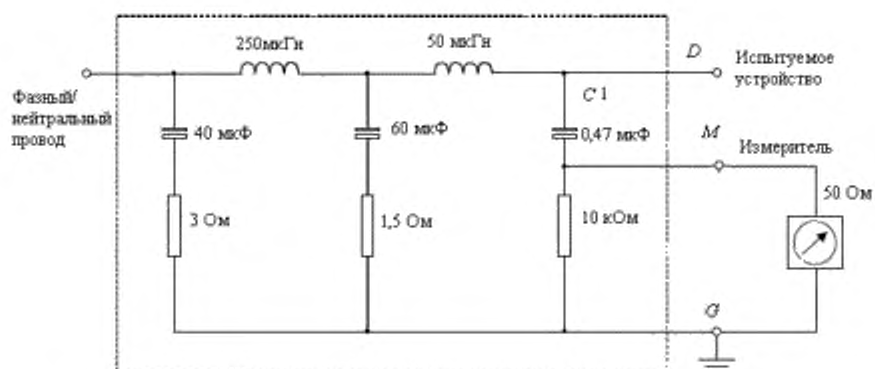


Рисунок 2 – Идеализированная схема эквивалента сети. Сопротивление порта испытуемого устройства

Измерения проводят по 6.2.2.

Для полосы частот от 3 до 9 кГц используют эквивалент сети сопротивлением  $50 \text{ Ом}/50 \text{ мкГн} + 1,6 \text{ Ом}$ . Идеальная кривая полного сопротивления показана на рисунке 2, практическое применение кривой, включая изоляцию от источника питания, представлено на рисунке 3.

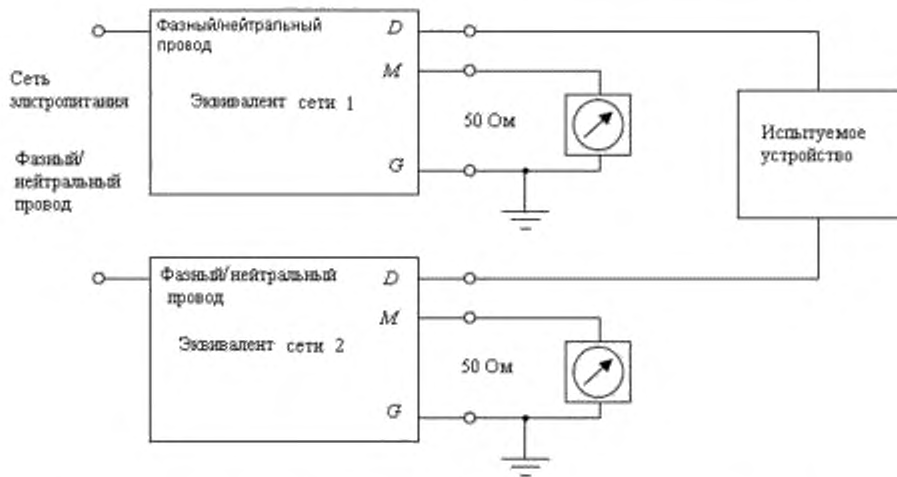
Примечание – Настоящий эквивалент сети составляет половину общеизвестного V-образного эквивалента сети.



Топология схемы по EN 55016-1-2:2004, рисунок 4.

Значения применимы к полосе частот от 3 до 9 кГц

Рисунок 3 – Эквивалент сети от 3 до 9 кГц



Эквиваленты сети 1 и 2 для соответствующих полос (см. рисунки 3 и 5)

Рисунок 4 – Измерение уровня выходного сигнала (однофазное устройство)

Когда устройство соединено, как показано на рисунке 4, уровень выходного сигнала, измеряемый на каждом эквиваленте сети, не должен превышать 134 дБ (мкВ) по отношению к земле.

#### 6.3.1.2 Участок полосы частот от 9 до 95 кГц

Сигнал считается узкополосным, если ширина его полосы частот менее 5 кГц, широкополосным – если ширина полосы не менее 5 кГц. Ширину полосы частот сигнала измеряют методом, приведенным в 6.2.1.

Для измерений уровня выходного сигнала, указанных в перечислениях а) и б), применяют эквивалент сети с сопротивлением и частотными характеристиками по рисунку 1а EN 55016-1-2:2004, подраздел 4.2. Эта кривая, показанная пунктирной линией на рисунке 5, на котором также приведен

пример необходимой схемы. Сплошная кривая на рисунке 5 представляет частотную характеристику примера эквивалента сети.

**Примечание 1** – На рисунке 1 EN 55016-1-2:2004, подраздел 4.9, рисунок 1 приведен пример схемы с компонентными значениями в таблице А.1, но для полос частот от 9 до 150 кГц рекомендуется компенсация показателей. Альтернативные значения конденсатора С1 представлены на рисунке 5 в соответствии с полосами частот от 9 до 95 кГц и от 95 до 148,5 кГц. Может потребоваться измерение коэффициента калибровки по EN 55016-1-2.

**Примечание 2** – Эквиваленты сети, соответствующие требованиям EN 55016-1-2:2004, рисунок 1а, подраздел 4.2, предоставляются на коммерческой основе, реализация схем может отличаться в деталях от примера на рисунке 5. Необходимо соблюдать соответствие реализации схемы измеренной частоте. Может потребоваться измерение коэффициента калибровки по EN 55016-1-2.

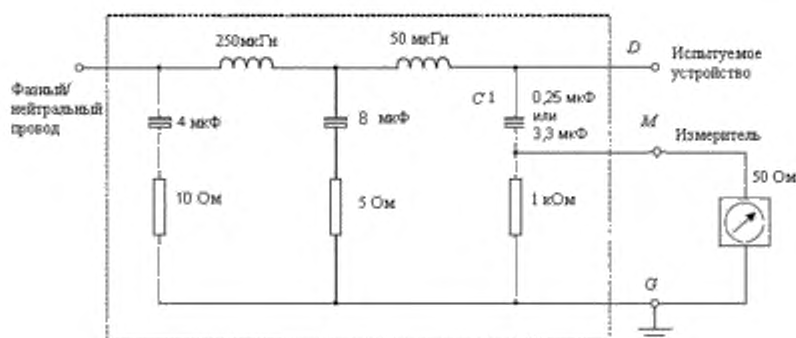
**Примечание 3** – Настоящий эквивалент сети составляет половину общеизвестного V-образного эквивалента сети.

а) Узкополосный сигнал:

Измеренный уровень должен не превышать 134 дБ (мкВ) на частоте 9 кГц, а линейно уменьшаться с уменьшением логарифма частоты до 120 дБ (мкВ) на частоте 95 кГц.

б) Широкополосные сигналы:

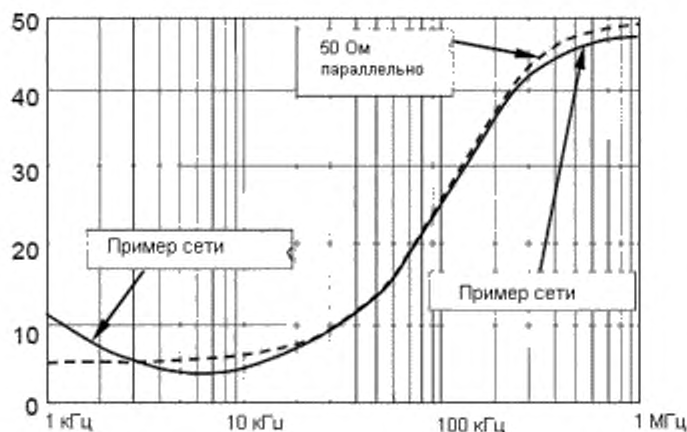
Измеренный уровень не должен превышать 134 дБ (мкВ), кроме того, при измерении пиковым детектором с шириной полосы 200 Гц ни одна часть спектра сигнала не должна превышать 120 дБ (мкВ).



Топология схемы по EN 55016-1-2:2004, подраздел 4.2, рисунок 4:

$C1 = 3,3 \text{ мкФ}$  для полосы частот от 9 до 95 кГц;

$C1 = 0,25 \text{ мкФ}$  для полосы частот от 95 до 148,5 кГц



Допустимые пределы отклонения сопротивления  $< 10 \%$

Погрешность измерения  $< 10 \%$

В точке измерения 50 Гц напряжение 11,9 В

Рисунок 5 – Пример эквивалента сети от 9 до 95 кГц и от 95 до 148,5 кГц



6.3.1.3 Полоса частот от 95 до 148,5 кГц

Уровень выходного сигнала, измеряемый методом 6.2.2, должен быть ограничен в соответствии с применением оборудования, как указано ниже:

**Оборудование класса 122**

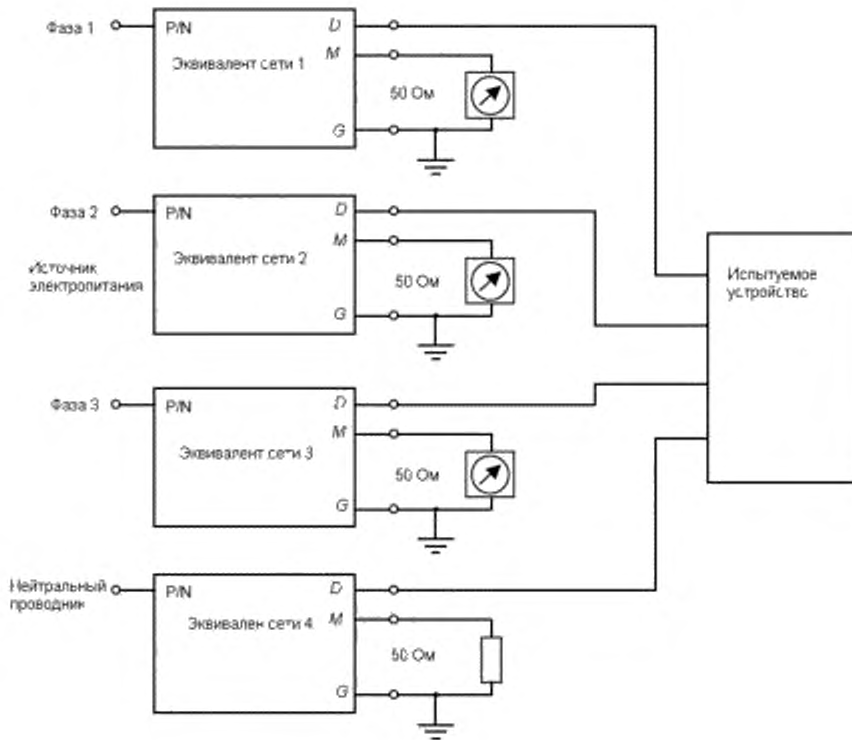
Уровень выходного сигнала, измеряемый методом 6.2.2, не должен превышать 122 дБ (мкВ).

**Оборудование класса 134**

Уровень выходного сигнала, измеряемый методом 6.2.2, не должен превышать 134 дБ (мкВ).

**6.3.2 Трехфазные устройства, передающие сигналы одновременно между нейтралью и всеми фазами**

6.3.2.1 Участок полосы частот от 3 до 9 кГц



Эквиваленты сети 1-4 применяют для соответствующей полосы частот (см. рисунки 3 и 5)

Рисунок 6 – Измерение уровня выходного сигнала трехфазных устройств, осуществляющих одновременную передачу сигналов между нейтральным проводником и всеми фазами

Измерения проводят, как определено в 6.2.2.

Для участка полосы частот от 3 до 9 кГц используют схему 50 Ом/50 мкГн + 1,6 Ом. Идеальная кривая полного сопротивления показана на рисунке 2, практическое применение кривой, включая изоляцию от источника электропитания, показано на рисунке 3. При соединении испытуемого устройства, как показано на рисунке 6, измерения уровня выходного сигнала не должны превышать 128 дБ (мкВ) по отношению к земле.

6.3.2.2 Участок полосы частот от 9 до 95 кГц

Сигнал считается узкополосным, если ширина его полосы менее 5 кГц, широкополосным, если ширина полосы равна или больше 5 кГц. Ширину полосы измеряют методом 6.2.1.

Для измерения уровня выходного сигнала, который определен ниже в а) и б), используют сеть с сопротивлением и частотными характеристиками по рисунку 1а EN 55016-1-2:2004. Эта кривая показана на рисунке 5 настоящего стандарта пунктирной линией, который также может служить примером соответствующей схемы.

а) Узкополосный сигнал:

Измеренный уровень не должен превышать 128 дБ (мкВ) на частоте 9 кГц, а должен линейно уменьшаться с уменьшением логарифма частоты до 114 дБ (мкВ) на частоте 95 кГц.

б) Широкополосные сигналы:

Измеренный уровень не должен превышать 128 дБ (мкВ) на любой фазе, кроме того, при измерении пиковым детектором с шириной полосы 200 Гц ни одна часть спектра сигнала не должна превышать 114 дБ (мкВ).

П р и м е ч а н и е 1 – См. примечание к 6.1.3.

П р и м е ч а н и е 2 – См. примечание к 6.3.1.2.

6.3.2.3 Полоса частот от 95 до 148,5кГц

Измерение уровня выходного сигнала методом 6.2.2 ограничивают в соответствии с применением следующего оборудования:

**Оборудование класса 122**

Уровень выходного сигнала, измеряемый в любой фазе методом 6.2.2, не должен превышать 116 дБ (мкВ).

#### **Оборудование класса 134**

Уровень выходного сигнала, измеряемый в любой фазе методом 6.2.2, не должен превышать 128 дБ (мкВ).

Примечание – См. примечание к 6.1.3.

### **6.3.3 Трехфазные устройства, передающие сигналы одновременно между всеми фазами и не имеющие нейтрального соединения**

#### 6.3.3.1 Участок полосы частот от 3 до 9 кГц

Устройство подсоединяют, как показано на рисунке 6 и описано в 6.3.2.1, за исключением того, что соединения с эквивалентом сети 4 и нейтральным проводником должно быть пропущено.

Измерения проводят по 6.2.2.

Для полосы частот от 3 до 9 кГц используют схему 50 Ом/50 мкГн + 1,6 Ом. Идеальная кривая полного сопротивления показана на рисунке 2, практическое применение кривой, включая изоляцию от источника электропитания, показано на рисунке 3.

При соединении испытуемого устройства, как показано на рисунке 6, измерения уровня выходного сигнала не должны превышать 134 дБ (мкВ) по отношению к земле.

#### 6.3.3.2 Участок полосы частот от 9 до 95 кГц

Сигнал считается узкополосным, если его ширина полосы менее 5 кГц, широкополосным, если ширина полосы равна или больше 5 кГц. Ширину полосы измеряют методом 6.2.1.

Для измерения уровня выходного сигнала, который определен ниже в перечислениях а) и б), используют схему с сопротивлением и частотными характеристиками по рисунку 1а, EN 55016-1-2:2004. Эта кривая показана на рисунке 5 пунктирной линией, там также приведен пример соответствующей схемы.

а) Узкополосный сигнал:

Измеренный уровень не должен превышать 134 дБ (мкВ) на частоте 9 кГц, должен линейно уменьшаться с уменьшением логарифма частоты до 120 дБ (мкВ) на частоте 95 кГц.

б) Широкополосные сигналы:

Измеренный уровень не должен превышать 134 дБ (мкВ) в любой фазе, кроме того, при измерении пиковым детектором с шириной полосы 200 Гц ни одна часть спектра сигнала не должна превышать 120 дБ (мкВ).

П р и м е ч а н и е 1 – См. примечание к 6.1.3.

П р и м е ч а н и е 2 – См. примечание к 6.3.1.2.

#### 6.3.3.3 Полоса частот от 95 до 148,5кГц

Уровень выходного сигнала, измеряемый методом 6.2.2, должен быть ограничен в соответствии с применением оборудования, как указано ниже:

#### **Оборудование класса 122**

Уровень выходного сигнала, измеряемый методом 6.2.2, не должен превышать 122 дБ (мкВ).

#### **Оборудование класса 134**

Уровень выходного сигнала, измеряемый методом 6.2.2, не должен превышать 134 дБ (мкВ).

Примечание 1 – См. примечание к 6.1.3.

Примечание 2 – См. примечание к 6.3.1.2.

#### **6.3.4 Трехфазные устройства, передающие сигналы в одной фазе**

Измерения проводят на фазном и на нейтральном проводниках. Значения и нормы, приведенные в 6.3.1 для соответствующей полосы частот, должны применяться к измерениям, полученным для фазных и нейтральных проводников.

#### **6.3.5 Суммарные сведения о максимальных уровнях передачи**

Суммарные сведения о максимальных уровнях передачи в 6.3.1–6.3.4 приведены в таблице 1.

Т а б л и ц а 1 – Сводная таблица максимальных уровней передачи

Полоса частот (участок полосы частот)	Однофазные устройства	Трехфазные устройства		
		Одновременная передача между фазой и нейтралью	Одновременная передача между всеми фазами без соединения с нейтралью	Передача только по одной фазе
3–9 кГц	134	128	134	134
9–95 кГц (узкополосная)	134–120*	128–114*	134–120*	134–120*
9–95 кГц (широкополосная)	134	128	134	134
95–148,5 кГц (класс 122)	122	116	122	122
95–148,5 кГц (класс 134)	134	128	134	134
Значения норм указаны в дБ (мкВ).				
* Линейно уменьшается в зависимости от логарифма частоты				

## 6.4 Маркировка

Передающее оборудование, предназначенное для работы на частотах от 95 до 148,5 кГц, должно иметь маркировку, показывающую класс выходного уровня.

## 7 Нормы электромагнитных помех

### 7.1 Применение норм вне полос частот

Нормы электромагнитных помех, приведенные ниже, относятся к частотам за пределами участка (участков) полос частот, как указано в 4.2, 4.3.1, 4.3.2, 4.3.3, 4.3.4, в которых функционирует оборудование передачи сигналов. Условия испытаний установлены в разделе 8. Для полос частот от 9 кГц до 30 МГц измерительный приемник должен соответствовать EN 55016-1-1. Для поддиапазона частот от 3 до 9 кГц измерительный приемник должен иметь узкополосный пиковый детектор с шириной полосы 100 Гц. Для измерений свыше 150 кГц или для случая, когда необходимо ослабление, чтобы избежать перегрузки прибора ниже 150 кГц, которая вызывается шумом уровнем свыше 36 дБ (мкВ) от измерительного оборудования, см. дополнительную информацию в приложении Е.

**Примечание** – Настоящие нормы выбраны для обеспечения соответствия EN 55022:2006, класс В.

## **7.2 Кондуктивные электромагнитные помехи**

### **7.2.1 Диапазон частот от 3 до 9 кГц**

Пиковый уровень помех не более 89 дБ (мкВ). Если измерительный приемник отмечает изменения, близкие к норме, то эти показания наблюдают не менее 15 с на каждой частоте измерений, на которой обнаружены изменения, и регистрируют наиболее высокие показания, кроме отдельных кратковременных высоких выбросов, которые исключают.

### **7.2.2 Диапазон частот от 9 до 150 кГц**

Квазипиковое значение линейно уменьшается в зависимости от логарифма частоты с 89 до 66 дБ (мкВ). Если измерительный приемник



отмечает изменения, близкие к норме, то эти показания наблюдают не менее 15 с на каждой частоте измерений, на которой обнаружены изменения и регистрируют наиболее высокие показания, кроме отдельных кратковременных высоких выбросов, которые исключают.

### 7.2.3 Диапазон частот от 150 кГц до 30 МГц

Нормы электромагнитных помех, измеряемые квазипиковым детектором и детектором средних значений, приведены в таблице 2. Если измерительный приемник отмечает изменения, близкие к норме, то эти показания наблюдают не менее 15 с на каждой частоте измерений, на которой обнаружены изменения и регистрируют наиболее высокие показания, кроме отдельных кратковременных высоких выбросов, которые исключают.

Т а б л и ц а 2 – Нормы напряжения помех на сетевых зажимах в диапазоне частот от 150 кГц до 30 МГц

Диапазон частот, МГц	Нормы, 66 дБ (мкВ)	
	Квазипиковое значение	Среднее значения
0,15–0,50	66 - 56	56 - 46
0,50–5	56	46
5–30	60	50
<p>На граничной частоте за норму принимают меньшее значение.</p> <p>П р и м е ч а н и е – В диапазоне от 0,15 до 0,50 МГц норма линейно уменьшается в зависимости от логарифма частоты. Эти нормы представлены графически на рисунке 7.</p>		

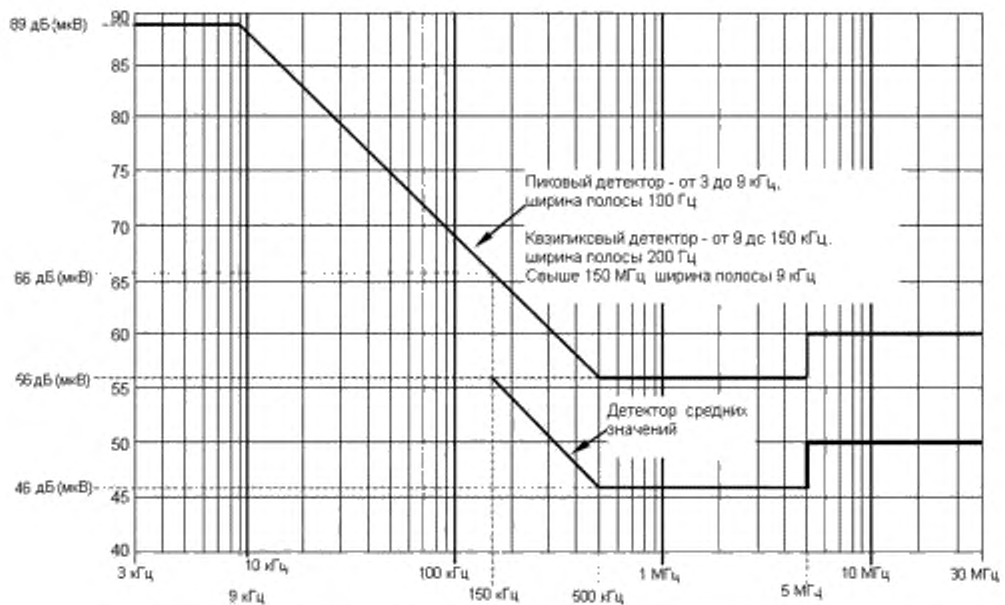


Рисунок 7 – Нормы напряжения для побочных выходных сигналов в других полосах частот

### 7.3 Нормы напряженности поля излучаемых электромагнитных помех

Метод измерения по EN 55016-1-4. Испытуемое устройство должно отвечать нормам по таблице 3. Если измерительный приемник отмечает изменения, близкие к норме, то эти показания наблюдают не менее 15 с на каждой частоте измерений, на которой обнаружены изменения и регистрируют наиболее высокие показания, кроме отдельных кратковременных высоких выбросов, которые исключают.

Т а б л и ц а 3 – Нормы напряженности поля излучаемых электромагнитных помех в диапазоне частот от 30 до 1000 МГц при измерительном расстоянии 10 м

Диапазон частот, МГц	Квазипиковые нормы, дБ (мкВ/м)
30–230	30
230–1000	37

На граничной частоте нормой является меньшее значение.

П р и м е ч а н и е 1 – Если измерение напряженности поля на расстоянии 10 м не представляется возможным из-за высоких уровней помех окружающей обстановки или по другим причинам, измерения проводят на более близком расстоянии, например, 3 м. В этом случае должен применяться коэффициент обратной пропорциональности 20 дБ для нормализации измеренных данных в соответствии с заданным расстоянием для определения соответствия.

П р и м е ч а н и е 2 – В случае возникновения взаимного влияния могут потребоваться дополнительные меры.

В отличие от измерения напряженности поля излучаемых электромагнитных помех, мощность помех может быть измерена непосредственно с помощью поглощающих клещей. Этот метод описан в приложении D.

Мощность не должна превышать значений, установленных в таблице 4.

В спорных случаях следует обращаться к напряженности поля излучаемых электромагнитных помех и нормам по таблице 3.

Т а б л и ц а 4 – Нормы мощности электромагнитных помех

Диапазон частот, МГц	Квазипиковое значение, дБ (пкВт)	Среднее значение, дБ (пкВт)
30–300	45 – 55	35 – 55
	Увеличивается линейно с логарифмом частоты	
300–1000	55	45

### **7.5 Другие требования к предельным значениям электромагнитных помех**

На оборудование, выполняющее функции передачи сигналов по электрическим сетям, а также другие функции, дополнительно распространяются все нормы электромагнитных помех, установленные в стандартах на указанное оборудование.

## **8 Условия испытаний**

8.1 Измерения уровней выходного сигнала и электромагнитных помех должны проводиться с использованием методов, указанных в приложении С (см. также приложение F), при следующих условиях функционирования оборудования.

8.2 Измерения выполняют в условиях, обеспечивающих максимальный уровень выходного сигнала, которые установлены в технической документации изготовителя оборудования.

8.3 Электропитание оборудования осуществляют при номинальном напряжении. Если уровень электромагнитных помех существенно меняется в зависимости от питающего напряжения при каком-либо значении частоты измерений, то испытания проводят при изменении напряжения в 0,9 - 1,1 раз

номинального напряжения на одной частоте измерений в каждой полосе частот.

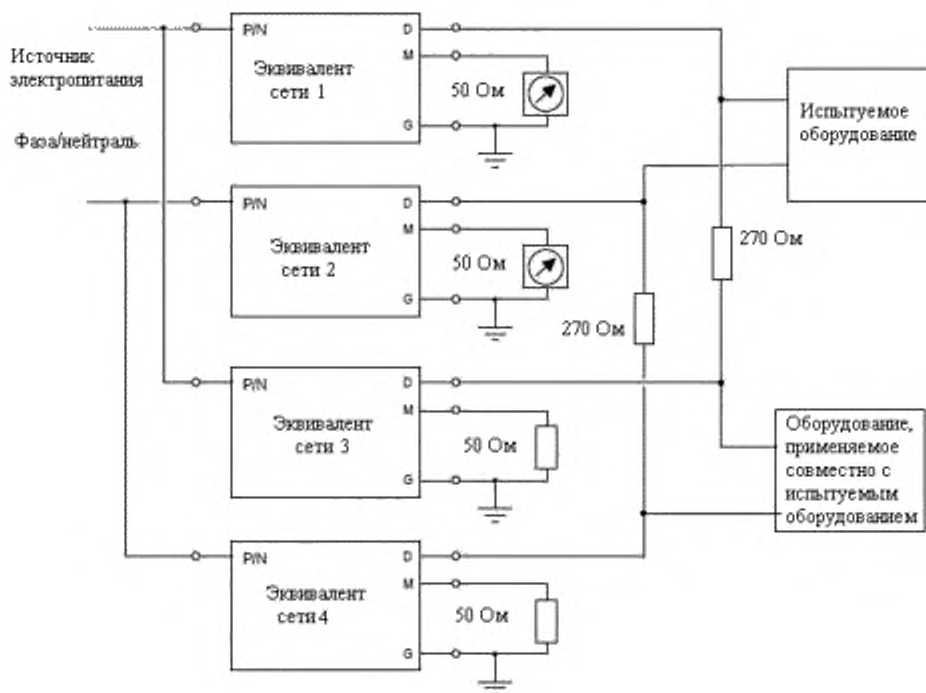
Оборудование с более чем одним номинальным напряжением испытывают при номинальном напряжении, которое вызывает максимальный уровень выходного сигнала или электромагнитных помех.

8.4 Если передатчик сигналов может передавать более одной несущей частоты одновременно в режиме функционирования или серию одновременных несущих частот, все эти несущие частоты должны активироваться во время испытаний.

8.5 Во время испытаний передатчик сигналов по электрическим сетям активизируют для получения сигнала для испытаний. Передатчики, которые не могут функционировать без другого передатчика в электрической цепи, должны подключаться как показано на рисунке 8.

8.6 В случае, когда устройства, передающие сигналы по электрической сети синхронизируют свои выходные сигналы, так что два или более устройств осуществляют одновременную передачу, сначала проводят испытаний по разделу 6 с одним устройством, а затем с двумя идентичными устройствами, соединенными параллельно.

8.7 Отчет об испытаниях должен содержать информацию о том, какие испытания по EN 50065-1 были проведены.



Эквиваленты сети 1–4 применяют для соответствующей полосы частот (см. рисунки 3 и 5)

Рисунок 8 – Измерительная схема для оборудования, функционирование которого зависит от передатчика, подключенного к цепи (однофазной)

## 9 Вопросы безопасности

В некоторых случаях помехи, вызванные другим электрическим оборудованием, могут приводить к нарушению функционирования оборудования передачи сигналов. Рекомендации по предупреждению неправильного применения оборудования должны включаться в инструкции по установке и эксплуатации, поставляемые с каждым элементом оборудования. В соответствующих случаях на каждом изделии должна быть помещена следующая предупреждающая надпись:

«ПЕРЕДАЧА СИГНАЛОВ ПО ЭЛЕКТРИЧЕСКИМ СЕТЯМ НЕ ДОЛЖНА ИСПОЛЬЗОВАТЬСЯ ДЛЯ УПРАВЛЕНИЯ ОБОРУДОВАНИЕМ, КОТОРОЕ МОЖЕТ ПРЕДСТАВЛЯТЬ ОПАСНОСТЬ ДЛЯ ЛЮДЕЙ ИЛИ ИХ ИМУЩЕСТВА В СЛУЧАЕ НАРУШЕНИЯ ЕГО ФУНКЦИОНИРОВАНИЯ ИЛИ ВЫХОДА ИЗ СТРОЯ».

Оборудование с общей несимметричной передачей сигналов может нарушать работу другого оборудования передачи сигналов или устройств защиты от остаточного тока, что может создавать угрозу пользователю. Поэтому на оборудовании с общей несимметричной передачей сигналов должно быть нанесено следующее предупреждение (на изделии или на маркировке):

*«По причинам безопасности применение этого оборудования не разрешается в жилых зонах. Использование оборудования с общей несимметричной передачей сигналов разрешается в коммерческих или промышленных зонах при условии, что проведены адекватные проверки безопасности до установки этого оборудования и обеспечены его регулярные проверки в дальнейшем»*

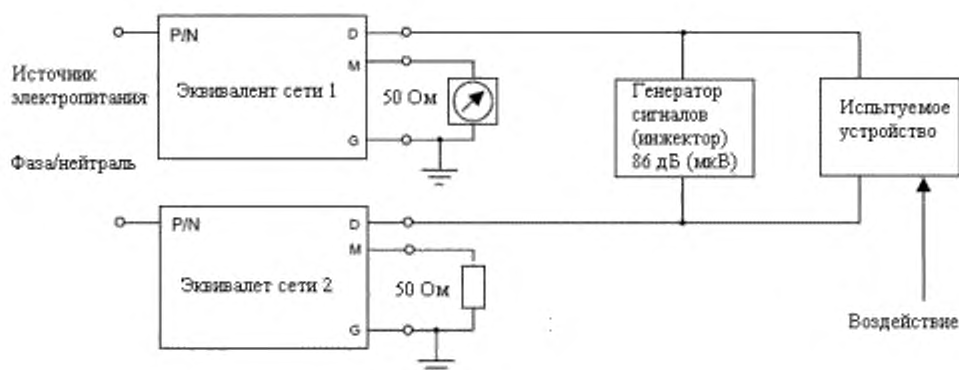
Устройство, описанное в поправке к EN 61851-1 на проводную систему зарядки батарей гибридных и электрических транспортных средств, может рассматриваться как самостоятельное устройство, присоединяемое к фиксированной электрической сети. Общая несимметричная передача сигналов в целях проверки постоянного заземления и для передачи безопасных и других данных от стационарного разъема в стационарную электрическую сеть находится ниже норм внеполосных помех в разделе 7. Можно считать, что на этом уровне нет сигнала.



## Приложение А (обязательное)

### Метод измерения диапазона частот, выше которого передающее устройство обнаруживает сигнал от другого устройства в диапазоне частот от 125 до 140 кГц

А.1 Схема испытательной установки представлена на рисунке А.1. Эквивалент сети соответствует подразделу 4.2 EN 55016-1-2:2004. Передающее устройство должно испытываться при номинальном напряжении электропитания.



Эквиваленты сети 1–2 соответствуют подразделу 4.2 EN 55016-1-2:2004  
(пример, рисунок 5 – 9–148 кГц)

Рисунок А.1 – Измерительная схема для испытания полосы частот  
детектора сигналов

А.2 Настроить измерительный приемник на соответствующую частоту выше 132,5 кГц, чтобы при активации передающего устройства измерительный приемник указывал на передачу, кроме того измерительный приемник не отвечал на выходы генератора сигналов ниже 132,5 кГц.

А.3 Установить выходное напряжение генератора сигналов так, чтобы напряжение сигнала на сетевых зажимах передатчика было 86 дБ (мкВ), установить частоту 132,4 кГц. Начать передачу с помощью передающего устройства обычным способом.

А.4 Повторить А.3, уменьшая частоту генератора сигналов с шагом 200 Гц, пока идет передача. Частота, на которой передача обнаружена первой, должна быть ниже 131,5 кГц.

А.5 Настроить измерительный приемник на соответствующую частоту ниже 132,5 кГц, чтобы при активации передающего устройства измерительный приемник указывал на передачу, кроме того измерительный приемник не отвечал на выходы генератора сигналов выше 132,5 кГц.

А.6 Повторить А.3 на частоте 132,6 кГц. Повторить А.4 с пошаговым увеличением частоты, записывая первую частоту, на которой возобновляется передача. Частота должна быть выше 133,5 кГц.

**Приложение В  
(обязательное)**

**Метод измерения спектрального распределения сигнала  
передающего устройства в диапазоне частот от 125 до 140 кГц**

Условия функционирования установлены в разделе 8. Для этого испытания:

а) используют измерительный приемник по EN 55016-1-1 с шириной полосы 200 Гц; и

б) используют эквивалент сети по EN 55016 -1-2:2004, подраздел 4.2.

Выходной сигнал измерительного приемника регистрируют с интервалами 200 Гц в полосе частот от 125 до 140 кГц. Для установки новой частоты может потребоваться точный источник частоты. Источник частоты должен иметь допуск  $\pm 50$  Гц.

Для этого испытания напряжения амплитудой менее – 40 дБ относительно максимума не учитываются.

Взвешенная сумма измеренных напряжений по участку полосы частот должна составлять не менее 30 % от общей суммы в соответствии со следующей формулой

где  $V_i$  – измеренное напряжение на частоте  $i$  кГц и преобразованное в линейные единицы;  $i = 125,0; 125,2; \dots 140,0$ .

Значения  $H_i$ , приведенные в таблице В.1, также преобразованы в линейные единицы.

Т а б л и ц а В.1 — Значения  $H_i$

Частота, кГц	$H_i$ , дБ
125,0–131,5	Увеличивается линейно (в децибелах) с логарифмом частоты от минус 36 до 0
131,5–133,5	0
133,5–140,0	Уменьшается линейно (в децибелах) с логарифмом частоты от 0 до минус 36

Для этих измерений может использоваться анализатор спектра, если он показывает тот же результат.

## Приложение С (обязательное)

### Методы измерений (9 кГц–30 МГц). Эквиваленты сети

#### С.1 Общие положения

В настоящем приложении содержится информация об эквиваленте сети для измерения напряжения помех, создаваемых оборудованием на сетевых зажимах. Все остальные требования приведены в EN 55016-1-2.

V-образный эквивалент сети необходим для обеспечения определенного сопротивления на высоких частотах на сетевых зажимах испытуемого оборудования. Для изоляции испытательной схемы от нежелательных радиочастотных сигналов в электрической сети требуются дополнительные индукторы.

#### С.2 Полное сопротивление

##### С.2.1 Полоса частот от 3 до 9 кГц

Для участка полосы частот от 3 до 9 кГц применяют поправку к эквиваленту сети по рисунку 4, подраздела 4.2 EN 55016-1-2:2004, как показано на рисунке 3.

**Примечание** – Конденсатор 0,47 мкФ (см. рисунок 3) на частотах измерений не имеет пренебрежимо малое полное сопротивление. Если иное не установлено, будет необходима корректировка показаний измерительного прибора для учета изменений напряжения, вызванного указанным сопротивлением.

**С.2.2 Полоса частот от 9 кГц до 30 МГц**

V-образный эквивалент сети должен иметь сопротивление, соответствующее схеме  $50 \text{ Ом} // 50 \text{ мкГн} + 5 \text{ Ом}$  или  $50 \text{ Ом} // 50 \text{ мкГн}$ , как установлено в EN 55016-1-2:2004, подразделы 4.4 и 4.3, рисунки 1a и 1b.

**Примечание 1** – Необходимо обратить внимание на примечания к подразделам 4.2 и 4.3 EN 55016-1-2:2004.

**Примечание 2** – Необходимо обратить внимание на вероятную необходимость введения коэффициента корректировки, как указано в EN 55016-1-2:2004, A.2 приложения А, таблица А1.

## Приложение D (обязательное)

### Методы измерения мощности помех (30 МГц — 1 ГГц)

**Примечание** – В некоторых случаях применение этого метода может быть ограничено по физическим показаниям.

#### D.1 Общие положения

Считается, что для частот выше 30 МГц энергия помех, создаваемая устройствами, передается через излучение на приемник, подвергаемый воздействию.

Опыт показал, что энергия помех в основном излучается частью сетевого шнура и другими проводами, подсоединенными к устройству. Таким образом, было принято решение определять мощность помех от устройства как мощность, которую оно может передавать в свой сетевой шнур и другие подсоединенные к нему провода. Эта мощность приблизительно равна мощности, передаваемой устройством в соответствующие поглощающие клещи, размещенные на любом из этих проводов в точке, где поглощаемая мощность имеет максимальное значение.

#### D.2 Процедура измерения

Измерения проводят с использованием поглощающих клещей (состоящих из высокочастотного трансформатора тока, за которым находятся поглощающие ферритовые кольца) с подключенным измерительным прибором

в соответствии с EN 55016-2-2:2004, раздел 7. Поглощающие клещи перемещают последовательно вдоль всех проводов длиной более 25 см (экранированных или неэкранированных), которые могут быть соединены с отдельным (ми) элементом (ами) испытуемого устройства (например, шнура электропитания или сетевого шнура, сигнальных проводов, проводов управления и т.д.). Поглощающие клещи перемещают вдоль каждого провода на расстоянии половины длины волны каждой частоты измерения, начиная с точки положения клещей, когда трансформатор находится близко к корпусу устройства. На межсоединительных проводах, соединяющих устройства и принадлежащих испытуемым устройствам, проводят два измерения, трансформатор должен быть обращен сначала в сторону одного устройства, а затем в сторону другого на концах провода.

**Примечание** – Предварительное измерение проводят с поглощающими клещами в фиксированной позиции, чтобы найти частоты, на которых будет максимальный уровень помех.

Все подсоединенные провода длиной более 25 см во время измерений должны иметь длину не менее половины длины на частоте 30 МГц (т.е. 5 м) плюс двойная длина поглощающих клещей. Для выполнения этого требования может потребоваться удлинить провода. Однако на межсоединительных проводах, исходная длина которых короче половины длины волны на низких частотах, и которые на конце соединены с устройством, не имеющим других внешних проводов, перемещение поглощающих клещей от этого устройства ограничивается расстоянием равным исходной длине провода.

Для каждого провода максимальное измеренное значение получают,



когда поглощающие клещи перемещаются вдоль провода на расстоянии, установленном для регистрации на каждой частоте. Наибольшее максимальное значение, зарегистрированное для всех проводов, откалиброванное соответствующим образом, принимается за мощность излучаемых помех от испытуемого устройства.

Во время измерений испытуемое устройство располагают на неметаллическом столе на высоте 0,8 м от пола, к проводу от которого прикреплены поглощающие клещи горизонтально по отношению к устройству, соединенного с проводом. Металлические предметы, включая возможные другие элементы испытуемого устройства или людей, не должны находиться ближе 0,8 м к проводу или устройству. Любой другой провод, который был только что измерен, должен быть отсоединен, если это механически и функционально возможно, или на нем устанавливают ферритовые кольца для поглощения высокочастотных токов, которые могут повлиять на результаты измерений.

Такой провод должен отсоединяться от устройства под углом  $90^{\circ}$  от измеряемого устройства. Все соединители должны быть без заглушек. Все соединители с подсоединенными проводами должны быть заглушены в соответствии с практикой применения. Если провода экранированы и заканчиваются в экранированном устройстве, заглушка должна быть экранирована.

### **D.3 Устройства со вспомогательной аппаратурой, имеющие провод отличающийся от сетевого**

#### **Схема измерений**

Вспомогательные провода, обычно удлиняемые пользователем, например, провода со свободными концами или провода с вилкой или розеткой на одном или обоих концах, удлиняют до 6 м, что равно половине длины волны на частоте 30 МГц плюс двойная длина поглощающих клещей; одни клещи используют для измерений, другие – для дополнительной изоляции.

Розетка или вилка, которые по размерам не проходят через поглощающие клещи, должны быть удалены.

## Приложение Е (обязательное)

### Характеристики затухания измерительного оборудования свыше 150 кГц

Для измерения внеполосных сигналов на частотах свыше 150 кГц применяют измерительный прибор, соответствующий EN 55016-1-1:2010, разделы 4 и 6 со следующими минимальными характеристиками затухания.

Т а б л и ц а Е.1 – Характеристики затухания измерительного прибора частотой свыше 150 кГц

Отклонение от среднего значения полосы частот, кГц	Затухание, дБ
0	0
4	≤ 6
5	≤ 6
10	≤ 34
20	≤ 81

**П р и м е ч а н и е** – Больше затухание требуется, когда происходит измерение внеполосных сигналов на частотах непосредственно после 150 кГц, возникающих от устройств, функционирующих в полосах частот от 125 до 140 кГц и от 140 до 148,5 кГц. Использование подходящего фильтра верхних частот 150 кГц позволяет проводить такие измерения, следуя указанной процедуре. Такой же фильтр может использоваться при измерении излучений ниже 150 кГц, когда дополнительное затухание может привести к тому, что уровень шума измерительного прибора превысит заданные уровни.

Соединить испытуемое устройство с соответствующим эквивалентом сети.

Включить фильтр верхних частот между эквивалентом сети и измерительным прибором. При определении измеренного результата учесть внеполосные потери фильтра.

Установить входной аттенюатор измерительного прибора так, чтобы избежать перегрузок прибора. Это выполняется путем измерения излучений, затем затухание добавляют к уровням излучений, полученных при измерении и повторном измерении. Для приборов, имеющих встроенный входной аттенюатор (и встроенную компенсацию для этого аттенюатора) полученные уровни не изменятся с изменением затухания. Если нет проблемы с перегрузкой, указанный уровень изменится.

Проверить, чтобы уровень окружающего шума всей измерительной установки был по крайней мере на 10 дБ ниже нормы, если установлен соответствующий аттенюатор. Корректный уровень шума должен быть < 36 дБ (мкВ).

Необходимо использовать соответствующие квазипиковый детектор и детектор средних значений как установлено в EN 55016-1-16:2010, разделы 4 и 6. Хотя сканирование измерений пиковым детектором с характеристиками, установленными в EN 55016-1-16:2010, раздел 5, является общим, поскольку оно выполняется быстро, нормы, установленные в данном стандарте, относятся только к квазипиковому детектору и детектору средних значений (для приемопередатчиков сигналов по электрической сети уровни пиковых измерений очень часто бывают выше, чем того требуют квазипиковые нормы).

Провести измерения с использованием установленной ширины полосы частот 200 Гц для частот ниже 150 кГц и 9 кГц для частот выше 150 кГц.

## Приложение F (обязательное)

### Схема одиночного эквивалента сети, предназначенного для демонстрации функционирования системы передачи сигналов

Измерения в реальных сетях показали, что два отдельных эквивалента сети питания, необходимые для испытания на соответствие, не представляют действительное сопротивление сети.

Для более точного определения уровней в сетях может использоваться адаптивная схема, показанная на рисунке F.1, совместно с эквивалентами сети, соответствующими EN 55016-1-2:2004 (рисунок 5, 6.3.1.2).

**Примечание 1** – Адаптивная сеть не используется при испытаниях, установленных в нормативных частях настоящего стандарта.

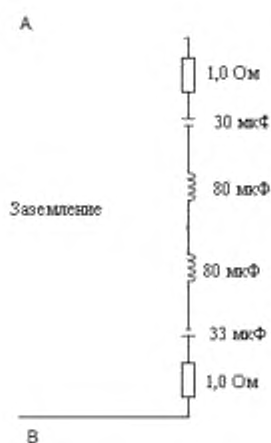
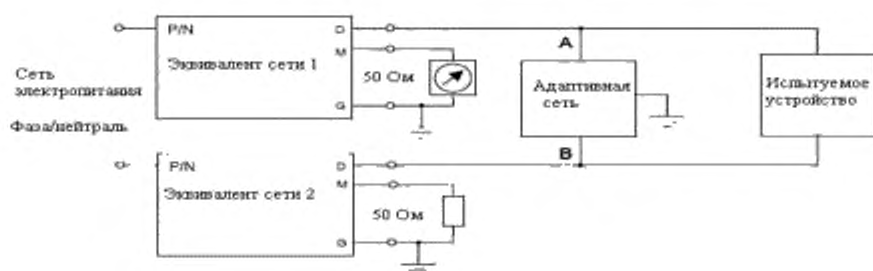


Рисунок F.1 а – Адаптивная схема для полосы частот от 3 до 148,5 кГц



Эквиваленты сети 1-2 соответствуют подразделу 4.2. EN 55016-1-2:2004  
(пример, рисунок 5/9–148 кГц)

Рисунок F.1b – Соединение адаптивной схемы со схемами по EN 55016-1-2

Это позволяет проанализировать измерения по всей ширине полосы от 3 до 148,5 кГц и с представлением полного сопротивления близкого к тому, которое наблюдают на практике.

Теоретический анализ полного сопротивления показан на рисунке F.2.

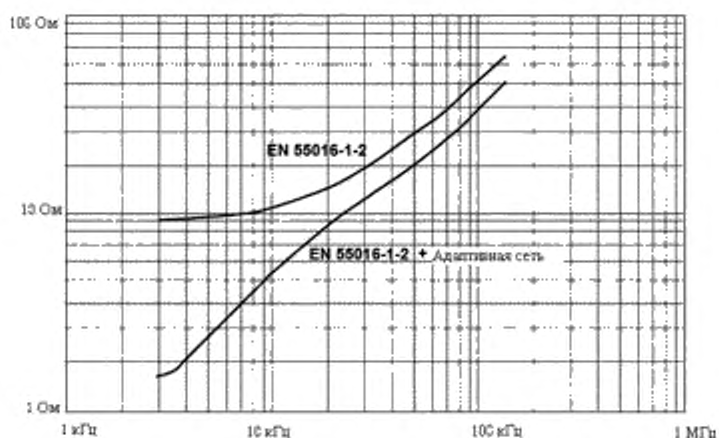


Рисунок F.2 – Номинальное полное сопротивление (удвоенное) по EN 55016-1-2:2004, рисунок 1а, и вычисленное полное сопротивление между точками А и В (рисунок 1b), когда адаптивная схема подключена к схеме по EN 55016-1-2

**Примечание 2** – Необходимо соблюдать осторожность, когда возрастающий ток проходит через провод заземления, из-за подсоединения к адаптивной сети.

**Примечание 3** – На нижних частотах полосы частот от 3 до 148,5 кГц конденсатор 0,25 мкФ не имеет пренебрежимо малого сопротивления. Для учета изменений напряжения, вызванного указанным сопротивлением, может быть необходима корректировка показаний измерительного прибора

## Приложение ZZ (справочное)

### Охват существенных требований директив ЕС

Настоящий европейский стандарт был подготовлен по мандату, предоставленному СЕНЕЛЕК Европейской комиссией и Европейской ассоциацией свободной торговли, и в пределах области применения охватывает требования защиты по приложению I, 1 (а) Директивы 2004/108/ЕС.

Соответствие настоящему стандарту обеспечивает презумпцию соответствия установленным существенным требованиям указанной Директивы.

**Примечание** – К продукции, на которую распространяется настоящий стандарт, могут применяться другие требования и другие директивы ЕС.



**Приложение ДА**  
(справочное)

**Сведения о соответствии межгосударственных стандартов  
ссылочным европейским региональным стандартам, которые  
являются идентичными по отношению к международным  
стандартам**

Т а б л и ц а ДА.1 – Сведения о соответствии межгосударственных стандартов  
ссылочным европейским региональным стандартам

Обозначение и наименование ссылочного регионального стандарта	Обозначение и наименование международного стандарта	Степень соответствия	Обозначение и наименование межгосударственного стандарта
	IEC 60050-161 Международный электротехнический словарь. Глава 161: Электромагнитная совместимость	MOD	ГОСТ 30372-95 Совместимость технических средств электромагнитная. Термины и определения
EN 55016-1-1:2010 Требования к аппаратуре для измерения параметров радиопомех и помехоустойчивости и методы измерений. Часть 1-1. Аппаратура для измерения параметров промышленных радиопомех и помехоустойчивости. Измерительные приборы.	CISPR 16-1-1:2010 Требования к аппаратуре для измерения параметров радиопомех и помехоустойчивости и методы измерений. Часть 1-1. Аппаратура для измерения параметров промышленных радиопомех и помехоустойчивости. Измерительные приборы	MOD	ГОСТ 30805.16.1.1-2013 Совместимость технических средств электромагнитная. Требования к аппаратуре для измерения параметров промышленных радиопомех и помехоустойчивости и методы измерений. Часть 1-1. Аппаратура для измерения параметров промышленных радиопомех и помехоустойчивости. Приборы для измерения промышленных радиопомех (CISPR 16-1-1:2006, MOD)

Продолжение таблицы ДА.1

Обозначение и наименование ссылочного регионального стандарта	Обозначение и наименование международного стандарта	Степень соответствия	Обозначение и наименование межгосударственного стандарта
EN 55016-1-2:2004 + A1:2004 + A2:2006 Требования к аппаратуре для измерения параметров радиопомех и помехоустойчивости и методы измерений. Часть 1-2. Аппаратура для измерения радиопомех и помехоустойчивости. Вспомогательное оборудование. Кондуктивные помехи	CISPR 16-1-2:2003 + A1:2004 + A2:2006 Требования к аппаратуре для измерения параметров радиопомех и помехоустойчивости и методы измерений. Часть 1-2. Аппаратура для измерения радиопомех и помехоустойчивости. Вспомогательное оборудование. Кондуктивные помехи	MOD	ГОСТ 30805.16.1.2—2013 Совместимость технических средств электромагнитная. Требования к аппаратуре для измерения параметров промышленных радиопомех и помехоустойчивости и методы измерений. Часть 1-2. Аппаратура для измерения параметров промышленных радиопомех и помехоустойчивости. Устройства для измерения кондуктивных радиопомех и испытаний на устойчивость к кондуктивным радиопомехам (CISPR 16-1-2:2006, MOD)

Продолжение таблицы ДА.1

Обозначение и наименование ссылочного европейского стандарта	Обозначение и наименование международного стандарта	Степень соответствия	Обозначение и наименование межгосударственного стандарта
<p>EN 55016-1-4:2010</p> <p>Требования к аппаратуре для измерения параметров радиопомех и помехоустойчивости и методы измерений. Часть 1-4. Аппаратура для измерения радиопомех и помехоустойчивости.</p> <p>Антенны и испытательные площадки для измерения излучаемых радиопомех</p>	<p>CISPR 16-1-4:2010</p> <p>Требования к аппаратуре для измерения параметров радиопомех и помехоустойчивости и методы измерений. Часть 1-4. Аппаратура для измерения радиопомех и помехоустойчивости.</p> <p>Антенны и испытательные площадки для измерения излучаемых радиопомех</p>	MOD	<p>ГОСТ 30805.16.1.4—2013</p> <p>Совместимость технических средств электромагнитная. Требования к аппаратуре для измерения параметров радиопомех и помехоустойчивости и методы измерений. Часть 1-4. Аппаратура для измерения параметров промышленных радиопомех и помехоустойчивости. Устройства для измерения излучаемых радиопомех и испытаний на устойчивость к излучаемым радиопомехам (CISPR 16-1-4:2007, MOD)</p>

## Окончание таблицы ДА 1

Обозначение и наименование ссылочного европейского стандарта	Обозначение и наименование международного стандарта	Степень соответствия	Обозначение и наименование межгосударственного стандарта
EN 55016-2-2: 2004, + A1:2005 + A2:2005 Требования к аппаратуре для измерения радиопомех и помехоустойчивости и методы. Часть 2-2. Методы измерения радиопомех и помехоустойчивости. Измерение мощности радиопомех	CISPR 16-2-2:2003 + A1:2004 + A2:2005 Требования к аппаратуре для измерения радиопомех и помехоустойчивости и методы. Часть 2-2. Методы измерения радиопомех и помехоустойчивости. Измерение мощности радиопомех	MOD	ГОСТ 30805.16.2.2–2013 Совместимость технических средств электромагнитная. Требования к аппаратуре для измерения параметров промышленных радиопомех и помехоустойчивости и методы измерений. Часть 2-2. Методы измерения параметров промышленных радиопомех и помехоустойчивости. Измерение мощности радиопомех (CISPR 16-2-2:2005, MOD)

### Библиография

EN 55022:2006 + A1 (2007) Information technology equipment. Radio disturbance characteristics - Limits and methods of measurement (CISPR 22:2005 +A1:2005) (Электромагнитная совместимость технических средств. Оборудование информационных технологий. Радиопомехи. Нормы и методы измерений)

EN 61851-1:200X<sup>1)</sup> Electric vehicle charging system – Part 1: General requirements (IEC 61851-1) (Система зарядки батарей для электрического транспорта. Часть 1. Общие требования)

---

<sup>1)</sup> На стадии разработки

---

УДК 621.396/.397.001.4:006.354

МКС 33.100

IDT

Ключевые слова: электромагнитная совместимость, передача сигналов по низковольтным электрическим сетям, уровни сигналов, полосы частот, нормы электромагнитных помех

---

Председатель Технического комитета  
по стандартизации ТК 30

«Электромагнитная совместимость технических средств»

Н.И.Файзрахманов

Исполнитель

Ведущий инженер АНО «СЕРТИНФО»

Н.А. Меркулова