
МЕЖГОСУДАРСТВЕННЫЙ СОВЕТ ПО СТАНДАРТИЗАЦИИ, МЕТРОЛОГИИ И СЕРТИФИКАЦИИ
(МГС)
INTERSTATE COUNCIL FOR STANDARDIZATION, METROLOGY AND CERTIFICATION
(ISC)

МЕЖГОСУДАРСТВЕННЫЙ
СТАНДАРТ

ГОСТ
ISO 26322-1—
2012

Тракторы для сельского и лесного хозяйства
БЕЗОПАСНОСТЬ

Часть 1

Тракторы стандартные
(ISO 26322-1:2008, IDT)

Издание официальное



Москва
Стандартинформ
2020

Предисловие

Цели, основные принципы и общие правила проведения работ по межгосударственной стандартизации установлены ГОСТ 1.0 «Межгосударственная система стандартизации. Основные положения» и ГОСТ 1.2 «Межгосударственная система стандартизации. Стандарты межгосударственные, правила и рекомендации по межгосударственной стандартизации. Правила разработки, принятия, обновления и отмены»

Сведения о стандарте

1 ПОДГОТОВЛЕН Российской ассоциацией производителей сельхозтехники (Ассоциация «Росагро-маш») на основе собственного перевода на русский язык англоязычной версии стандарта, указанного в пункте 5

2 ВНЕСЕН Федеральным агентством по техническому регулированию и метрологии

3 ПРИНЯТ Межгосударственным советом по стандартизации, метрологии и сертификации (протокол от 3 декабря 2012 г. № 54-П)

За принятие проголосовали:

Краткое наименование страны по МК (ИСО 3166) 004—97	Код страны по МК (ИСО 3166) 004—97	Сокращенное наименование национального органа по стандартизации
Армения	AM	Минэкономики Республики Армения
Беларусь	BY	Госстандарт Республики Беларусь
Казахстан	KZ	Госстандарт Республики Казахстан
Киргизия	KG	Кыргызстандарт
Молдова	MD	Молдова-Стандарт
Россия	RU	Росстандарт
Узбекистан	UZ	Узстандарт

4 Приказом Федерального агентства по техническому регулированию и метрологии от 6 сентября 2013 г. № 954-ст межгосударственный стандарт ГОСТ ISO 26322-1—2012 введен в действие в качестве национального стандарта Российской Федерации с 1 июля 2014 г.

5 Настоящий стандарт идентичен международному стандарту ISO 26322-1:2008 «Тракторы для сельского и лесного хозяйства. Безопасность. Часть 1. Стандартные тракторы» («Tractors for agriculture and forestry — Safety — Part 1: Standard tractors», IDT).

Международный стандарт разработан Техническим комитетом ISO/TC 23 «Тракторы и машины для сельского и лесного хозяйства» Международной организации по стандартизации (ISO).

Сведения о соответствии ссылочных международных стандартов межгосударственным и национальным стандартам приведены в дополнительном приложении ДА

6 ВВЕДЕН ВПЕРВЫЕ

7 ПЕРЕИЗДАНИЕ. Июнь 2020 г.

Информация о введении в действие (прекращении действия) настоящего стандарта и изменений к нему на территории указанных выше государств публикуется в указателях национальных стандартов, издаваемых в этих государствах, а также в сети Интернет на сайтах соответствующих национальных органов по стандартизации.

В случае пересмотра, изменения или отмены настоящего стандарта соответствующая информация будет опубликована на официальном интернет-сайте Межгосударственного совета по стандартизации, метрологии и сертификации в каталоге «Межгосударственные стандарты»

© ISO, 2008 — Все права сохраняются
© Стандартиформ, оформление, 2014, 2020



В Российской Федерации настоящий стандарт не может быть полностью или частично воспроизведен, тиражирован и распространен в качестве официального издания без разрешения Федерального агентства по техническому регулированию и метрологии

Содержание

1 Область применения	1
2 Нормативные ссылки	1
3 Термины и определения	3
4 Требования техники безопасности	3
5 Информация по эксплуатации	9
Приложение ДА (справочное) Сведения о соответствии ссылочных международных стандартов межгосударственным и национальным стандартам	11
Библиография	13

Тракторы для сельского и лесного хозяйства

БЕЗОПАСНОСТЬ

Часть 1

Тракторы стандартные

Tractors for agriculture and forestry. Safety. Part 1. Standard tractors

Дата введения — 2014—07—01

1 Область применения

Настоящий стандарт устанавливает требования безопасности к конструкции и производству стандартных тракторов, используемых в сельском и лесном хозяйстве, а также к методам контроля (оценки) этих требований. Данные тракторы имеют не менее двух осей для крепления колес с пневматическими шинами (или гусениц) с минимальной шириной колеи задней оси 1150 мм; масса трактора без балластного груза — более 600 кг.

Кроме того, в настоящем стандарте отражены требования эксплуатационной безопасности (включая остаточные риски), предоставляемые производителем, а также технические средства для повышения степени безопасности оператора и персонала, обеспечивающих работу трактора, при проведении технического обслуживания и эксплуатации.

Примечание — Тракторы массой не более 600 кг (без балластного груза) и с регулируемой шириной колеи не более 1150 мм описаны в ISO 26322-2.

Требования настоящего стандарта не применяются к вибрации и системе торможения.

2 Нормативные ссылки

В настоящем стандарте использованы нормативные ссылки на следующие стандарты. Для датированных ссылок применяют только указанное издание ссылочного стандарта, для недатированных — последнее издание (включая все изменения).

ISO 500-1¹⁾, Agricultural tractors — Rear-mounted power take-off types 1, 2 and 3 — Part 1: General specifications, safety requirements, dimensions for master shield and clearance zone (Тракторы сельскохозяйственные. Задний вал отбора мощности. Типы 1, 2 и 3. Часть 1. Общие технические условия, требования безопасности, размеры основной перегородки и зоны просвета)

ISO 3463, Tractors for agriculture and forestry — Roll-over protective structures (ROPS) — Dynamic test method and acceptance conditions (Тракторы колесные для сельского и лесного хозяйства. Перекатывающиеся защитные конструкции. Метод динамических испытаний и условия приемки)

ISO 3600²⁾, Tractors, machinery for agriculture and forestry, powered lawn and garden equipment — Operator's manuals — Content and presentation (Тракторы, машины для сельского и лесного хозяйства, механизированное оборудование для работы в садах и на газонах. Руководства для оператора. Содержание и форма представления)

¹⁾ Заменен на ISO 500-1:2014.

²⁾ Заменен на ISO 3600:2015.

ISO 3776-1, Tractors and machinery for agriculture — Seat belts — Part 1: Anchorage location requirements (Сельскохозяйственные тракторы и машины. Ремни безопасности. Часть 1. Требования к расположению креплений)

ISO 3776-2¹⁾, Tractors and machinery for agriculture — Seat belts — Part 2: Anchorage strength requirements (Сельскохозяйственные тракторы и машины. Ремни безопасности. Часть 2. Требования к прочности креплений)

ISO/OECD 3776-3, Tractors and machinery for agriculture — Seat belts — Part 3: Requirements for assemblies (Тракторы и машины сельскохозяйственные. Поясные ремни безопасности. Часть 3. Требования к сборочным узлам)

ISO 3795, Road vehicles, and tractors and machinery for agriculture and forestry; determination of burning behaviour of interior materials (Транспорт дорожный, тракторы и машины для сельского и лесного хозяйства. Определение характеристик горения материалов обивки салона)

ISO 4252, Agricultural tractors — Operator's workplace, access and exit — Dimensions (Тракторы сельскохозяйственные. Рабочее место тракториста, дверной проем и запасный выход. Размеры)

ISO 4413:1998²⁾, Hydraulic fluid power — General rules relating to systems (Приводы гидравлические. Общие правила, касающиеся гидравлических систем)

ISO 5131:1996³⁾, Acoustics — Tractors and machinery for agriculture and forestry — Measurement of noise at the operator's position — Survey method (Акустика. Тракторы и машины для сельского и лесного хозяйства. Измерение шума на рабочем месте оператора. Контрольный метод)

ISO 5700⁴⁾, Tractors for agriculture and forestry — Roll-over protective structures — Static test method and acceptance conditions (Тракторы для сельского и лесного хозяйства. Устройства защиты при опрокидывании. Метод статических испытаний и условия приемки)

ISO 7216⁵⁾, Acoustics — Agricultural and forestry wheeled tractors and self-propelled machines — Measurement of noise emitted when in motion (Акустика. Сельскохозяйственные и лесные колесные тракторы и самоходные машины. Измерение шума, производимого при движении)

ISO 8759-1⁶⁾, Agricultural wheeled tractors — Front-mounted equipment — Part 1: Power take-off and three-point linkage (Тракторы колесные сельскохозяйственные. Орудия передней навески. Часть 1. Вал отбора мощности и трехточечное навесное устройство)

ISO 10998, Agricultural tractors — Requirements for steering (Тракторы сельскохозяйственные. Требования к рулевому управлению)

ISO 11684, Tractors, machinery for agriculture and forestry, powered lawn and garden equipment — Safety signs and hazard pictorials — General principles (Тракторы, машины для сельского и лесного хозяйства, механизированное садовое и газонное оборудование. Предупредительные знаки и пиктографические изображения. Основные принципы)

ISO 12100-1:2003, Safety of machinery — Basic concepts, general principles for design — Part 1: Basic terminology, methodology (Безопасность машин. Основные понятия, общие принципы расчета. Часть 1. Основная терминология, методология)

ISO 13854:1996⁷⁾, Safety of machinery — Minimum gaps to avoid crushing of parts of the human body (Безопасность машин. Минимальные расстояния, предохраняющие части тела человека от повреждений)

ISO 13857:2008⁸⁾, Safety of machinery — Safety distances to prevent hazard zones being reached by upper and lower limbs (Безопасность машин. Безопасные расстояния для обеспечения недоступности опасных зон для верхних и нижних конечностей)

ISO 15077⁹⁾, Tractors and self-propelled machinery for agriculture — Operator controls — Actuating forces, displacement, location and method of operation (Тракторы и самоходные машины для сельского

¹⁾ Заменен на ISO 3776-2:2013.

²⁾ Заменен на ISO 4413:2010.

³⁾ Заменен на ISO 5131:2015.

⁴⁾ Заменен на ISO 5700:2013.

⁵⁾ Заменен на ISO 7216:2015.

⁶⁾ Заменен на ISO 8759-1:2018.

⁷⁾ Заменен на ISO 13854:2017.

⁸⁾ Заменен на ISO 13857:2019.

⁹⁾ Заменен на ISO 15077:2020.

и лесного хозяйства. Органы управления. Усилия, перемещение, расположение и метод приведения в действие)

ISO 23205¹⁾, Agricultural tractors — Instructional seat (Сельскохозяйственные тракторы. Сиденье ученика)

3 Термины и определения

В настоящем стандарте применены следующие термины с соответствующими определениями:

3.1 нормальная работа и обслуживание (normal operation and service): Эксплуатация трактора в определенных производителем целях. Эксплуатацию осуществляет оператор, владеющий информацией о характеристиках трактора и соблюдающий рекомендации по эксплуатации, обслуживанию и технике безопасности, приведенными производителем в Руководстве по эксплуатации и указанными предупредительными знаками на тракторе.

3.2 три точки опоры (three-point contact support): Система доступа оператора на рабочее место, позволяющая одновременно использовать две руки и ногу или две ноги и одну руку.

3.3 встроенная защита (защита за счет расположения) (guarded by location): Обеспечение защиты, при котором источник опасности закрыт другими деталями или узлами трактора, не являющимися ограждениями, или источник опасности находится вне зоны досягаемости верхних и нижних конечностей.

3.4 непреднамеренный контакт (inadvertent contact): Незапланированное воздействие на человека опасности, возникшей в результате действий человека во время эксплуатации и технического обслуживания трактора.

3.5 опасность (hazard): Элементы машины, которые могут стать причиной телесных повреждений (травм) при прямом контакте или в результате затягивания одежды человека.

Примечание — Указанные элементы включают в себя также зоны защемления, зоны резки и выступающие части вращающихся деталей.

4 Требования техники безопасности

4.1 Основные принципы проектирования

4.1.1 Трактор должен быть спроектирован в соответствии с требованиями снижения рисков, изложенными в ISO 12100-1:2003 (раздел 5), относительно возможных, но не существенных опасностей.

4.1.2 Если иное не оговорено в настоящем стандарте, безопасные расстояния должны соответствовать нормам, указанным в ISO 13857:2008 (таблицы 1, 3, 4 и 6) и ISO 13854:1996 (таблица 1).

4.1.3 Ограждения на двигателе трактора, открывающиеся без использования инструментов, допускается рассматривать как приемлемую защиту от вращающихся частей при условии, что их можно демонтировать только с помощью инструментов.

4.2 Шум

4.2.1 Шум на рабочем месте оператора

Испытания на уровень шума и измерение уровня шума следует проводить в соответствии с ISO 5131.

Примечание — В ISO 5131:1996 (приложение А) изложены процедуры измерения, установленные для сельскохозяйственных и лесохозяйственных тракторов.

4.2.2 Шум, производимый при движении

Испытания на уровень шума и измерение уровня шума следует проводить в соответствии с ISO 7216.

4.3 Органы управления

4.3.1 Общие положения

4.3.1.1 Органы управления — рулевое колесо или рычаги управления, рычаги переключения передач, рукоятки (заводные ручки), педали и переключатели — выбирают, проектируют, выполняют и размещают так, чтобы их расположение и способы использования соответствовали ISO 15077.

¹⁾ Заменен на ISO 23205:2014.

4.3.1.2 Зоны свободного пространства вокруг органов управления должны соответствовать ISO 4252. Это требование не относится к органам управления, приводимым в действие кончиками пальцев, таким как нажимные кнопки, электрические выключатели.

4.3.2 Запуск и остановка двигателя

4.3.2.1 Необходимо принять меры для предотвращения непреднамеренного (несанкционированного) запуска двигателя. Примером таких мер, в частности, являются:

- включатель зажигания или пусковой выключатель с вынимающимся ключом;
- запирающаяся кабина;
- запирающийся щиток над выключателем зажигания или пусковым выключателем;
- безопасный запуск или блокировка запуска (например, активируемый картой-ключом);
- блокируемый выключатель массы аккумулятора.

4.3.2.2 Тракторы, оснащенные согласно ISO 15077 блокировкой стартера, сцепления или комбинации тяговой муфты и блока управления тормозов, должны включать средства для предотвращения запуска трактора стоящим на земле оператором, например, во время удержания рукой разомкнутого устройства управления.

4.3.2.3 Необходимо исключить возможность запуска двигателя при активированном вале отбора мощности (ВОМ).

Необходимо предусмотреть средства, предотвращающие передачу крутящего момента на вал отбора мощности при запуске двигателя.

Пример 1 — Блокирующий переключатель, предотвращающий запуск двигателя, если устройство отбора мощности находится в рабочем положении.

Пример 2 — Муфта коробки отбора мощности остается расцепленной до подачи команд сцепления после запуска двигателя.

4.3.2.4 Запуск двигателя не должен приводить в движение трехточечное навесное устройство.

4.3.3 Внешние органы управления трехточечным навесным устройством

4.3.3.1 Внешние органы управления навесным устройством должны обеспечивать:

- либо ступенчатое перемещение точек присоединения навесного устройства с шагом перемещения не более 100 мм при каждом включении органа управления;
- либо постоянное перемещение точек присоединения навесного устройства при постоянном воздействии на орган управления.

4.3.3.2 Органы внешнего управления следует размещать так, чтобы оператор мог активировать их, стоя на земле вне пределов опасной зоны между трактором и оборудованием. Это не применяется к внешним системам управления, предназначенным для исключения или уменьшения рисков. Например, управление можно обеспечить путем ограничения максимальной скорости перемещения трехточечного навесного устройства.

Рекомендуемая высота органов управления над землей должна составлять 1800 мм или 2000 мм, если это технически обосновано.

4.3.3.3 Необходимо принять меры по предотвращению непреднамеренного приведения в действие органов управления.

4.3.3.4 Допускаются также другие меры при условии, что их действие эквивалентно требованиям, установленным в 4.3.3.1—4.3.3.3.

4.3.4 Внешние органы управления валом отбора мощности

4.3.4.1 Привод должен обеспечивать работу управления из положения, в котором исключен контакт оператора с ВОМ или валом приема мощности устройств и из которого оператор может контролировать отсутствие людей в опасной зоне между трактором и прикрепленным оборудованием. Высота расположения органов управления над землей не должна превышать 2000 мм.

4.3.4.2 Необходимо предотвратить непреднамеренное приведение в действие муфты отбора мощности. Органы управления должны четко идентифицироваться для того, чтобы их было невозможно перепутать с другими внешними органами управления, если они есть (например, органы управления трехточечным навесным устройством).

4.3.4.3 Управление запуском должно осуществляться по принципу «удерживать, чтобы активировать» (hold-to-run) в течение не менее 3 с после запуска.

4.3.4.4 Запуск ВОМ с помощью внешнего органа управления должен происходить с задержкой, не превышающей по времени задержку, с которой ВОМ запускается с помощью основного органа управления.

4.3.4.5 Необходимо постоянно иметь возможность отключения ВОМ с рабочего места оператора, а также с помощью внешних органов управления.

4.3.5 Педали

Педали соответствующего размера и формы должны находиться на достаточном расстоянии друг от друга. Поверхность педалей должна быть противоскользящей и легко очищаться.

Педали (сцепления, тормоза, газа) должны иметь те же функции и должны быть расположены в той же последовательности, что и педали автомобиля.

4.4 Рабочее место оператора

4.4.1 Средства доступа

4.4.1.1 Общие положения

4.4.1.1.1 Средства доступа к рабочему месту оператора должны быть обеспечены, если высота первой ступеньки по вертикали находится на 550 мм выше уровня поверхности земли, при измерении на ровной площадке, при условии установки колес максимального диаметра, определенном внутреннем давлении в них или при наличии максимально широких гусениц. Размеры приведены на рисунках 1, 2 и в 4.4.1.2.

4.4.1.1.2 С обратной стороны ступеней или лестницы должен быть установлен защитный экран, исключающий прикосновение рукой или ногой к опасным элементам трактора, например колесам или гусеницам.

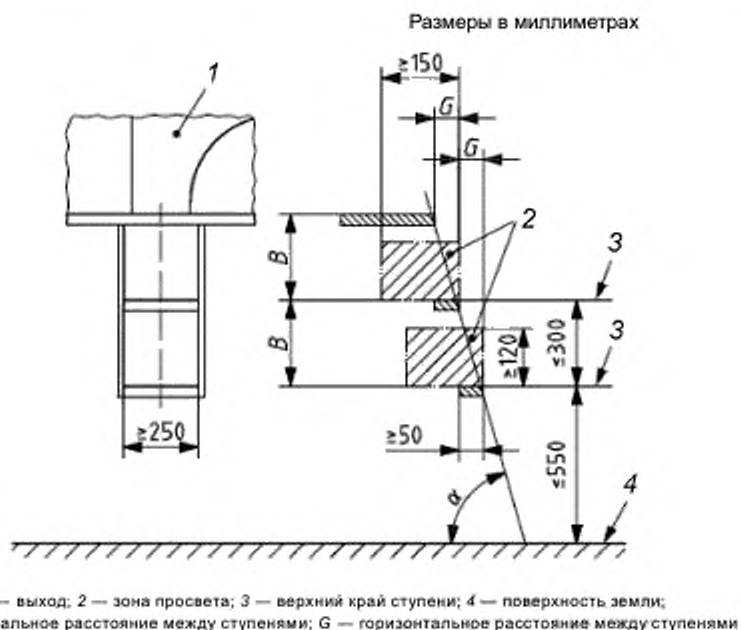


Рисунок 1 — Размеры средств доступа к рабочему месту оператора

Ширина лестницы менее 250 мм должна быть технически обоснованной; необходимо стремиться обеспечить максимально возможную ширину. При любых условиях ширина не должна быть менее 150 мм.

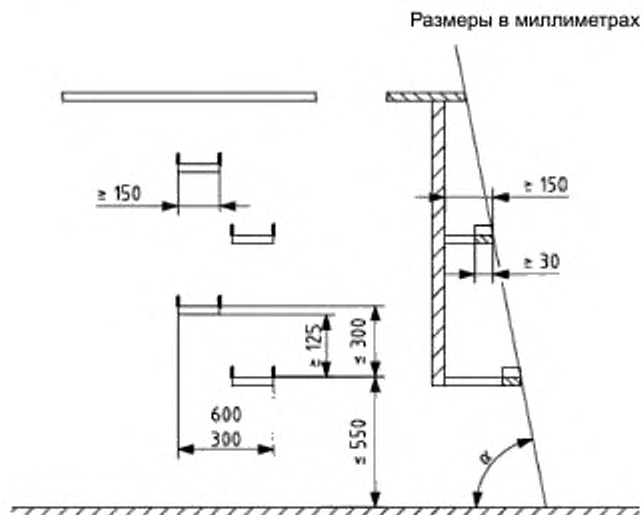


Рисунок 2 — Средства доступа к рабочему месту оператора при опоре на одну ногу

4.4.1.2 Ступени и лестницы

4.4.1.2.1 Первая ступень должна находиться на доступной высоте при измерении на ровной площадке, условии установки колес максимального диаметра и рабочем внутреннем давлении в них или при наличии максимально широких гусениц. Вертикальное расстояние между последующими ступенями — должно быть одинаковым, допуск — ± 20 мм. Вертикальное расстояние между верхней ступенью и платформой для оператора при необходимости может изменяться, но не должно превышать 300 мм. Каждая ступень должна иметь противоскользящую поверхность, боковые ограничители с каждой стороны и конструкцию, предотвращающую накопление грязи (снега) в нормальных рабочих условиях (например, грязезащитные щитки, ступени с отверстиями). Допускается гибкое соединение между первой и второй ступенями.

Если в качестве ступеней используют гусеницы трактора, высота подъема от гусеницы до платформы не должна превышать 500 мм.

4.4.1.2.2 При использовании лестниц наклон α должен составлять 70° — 90° относительно горизонтальной плоскости.

4.4.1.2.3 Средства доступа с углом наклона α менее 70° должны соответствовать рисунку 1: сумма $2 \cdot B + G$ должна быть не более 700 мм.

4.4.1.2.4 Среднее значение силы, прилагаемой при складывании компонентов средств доступа вручную, не должно превышать 250 Н при перемещении из начального положения в конечное. Допускаются предельные усилия не более 400 Н.

4.4.1.2.5 При перемещении средств доступа оператор не должен подвергаться опасности воздействия режущих, сдавливающих и неконтролируемо перемещающихся частей.

4.4.1.2.6 Если в тракторах на гусеничном ходу поверхность гусениц и накладок гусеничного звена предполагается использовать в качестве ступени, конструкция гусениц и накладок должна иметь противоскользящую поверхность.

4.4.1.3 Перила/поручни

4.4.1.3.1 Перила и поручни должны обеспечивать опору на три точки при подъеме в кабину или выходе из нее. Нижний конец перил/поручней должен быть расположен не выше 1500 мм над поверхностью земли. Для рук необходимо предусмотреть между перилами/поручнями и соседними частями (кроме мест соединения) расстояние не менее 30 мм.

4.4.1.3.2 Перила/поручни должны быть расположены над верхней ступенью/перекладной средства доступа, на высоте 850—1100 мм. Длина поручней должна быть не менее 110 мм.

4.4.2 Рабочее место оператора

4.4.2.1 Рабочее место оператора, размеры входа и выхода должны соответствовать требованиям ISO 4252.

4.4.2.2 В зоне досягаемости рук и ног оператора, сидящего на рабочем сиденье, не должно быть мест, являющихся источником опасности порезов или сдавливания.

4.4.2.3 Зона досягаемости ног оператора должна представлять полусферу радиусом 800 мм, центрированную по осевой линии переднего края подушки сиденья с продлением вниз, если сиденье находится в центральном (по регулировкам) положении.

Зона досягаемости рук оператора содержит две сферические области *A* и *B*, как показано на рисунке 3. Центральная точка сфер расположена на расстоянии 60 мм от контрольной точки сиденья оператора (SIP) — по горизонтали и на 580 мм выше точки SIP — по вертикали (см. рисунок 3). Область *A* — образована сферой радиусом 550 мм, область *B* располагается между областью *A* и сферой радиусом 1000 мм.

В области *A* между органами управления и расположенными рядом деталями необходимо обеспечить минимальный зазор 120 мм. В пределах зоны досягаемости области *B* зазор должен составлять не менее 25 мм. В пределах обеих зон досягаемости для перемещающихся относительно друг друга деталей необходимо обеспечить минимальный угол 30°.

Зоны досягаемости рук и ног в тракторах с кабиной ограничены вместимостью кабины.

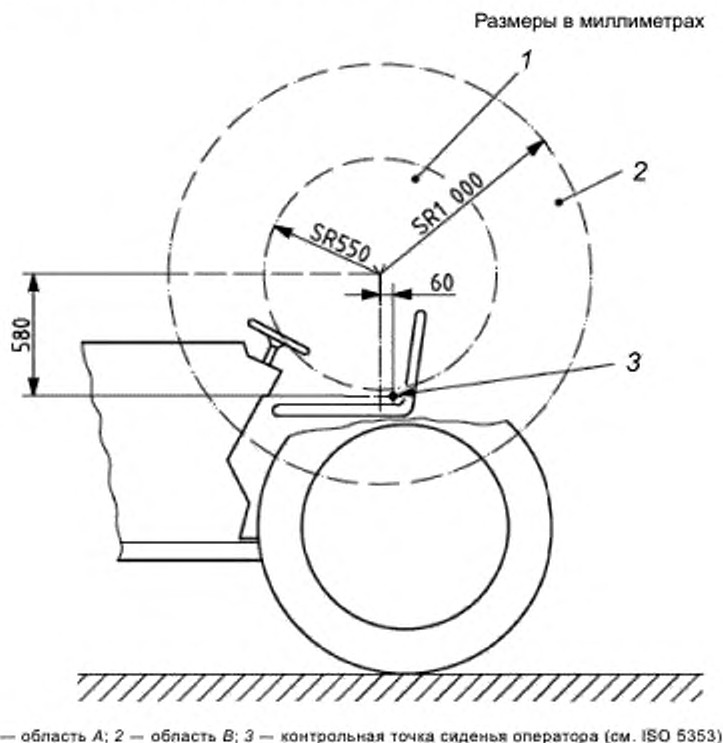


Рисунок 3 — Зона досягаемости рук оператора

4.4.3 Сиденье оператора

Сиденье должно обеспечивать оптимальную опору оператору при работе на всех рабочих режимах. Информация о регулировании положения сиденья должна быть указана в Руководстве по эксплуатации. Дополнительно следует предусматривать ремни безопасности, соответствующие требованиям ISO 3776-1, ISO 3776-2 и ISO/OECD 3776-3.

4.4.4 Сиденье инструктора

Сиденье инструктора, при его наличии, должно соответствовать требованиям ISO 23205.

4.4.5 Скорость горения материалов для отделки кабины

Скорость горения материалов для отделки сиденья, панелей, пола и основного оборудования при необходимости не должна превышать 150 мм/мин (при тестировании по ISO 3795).

4.5 Вал отбора мощности

4.5.1 Ограждение вала отбора мощности и зазоры

ВОМ с задней навеской должен соответствовать ISO 500-1, ВОМ с передней навеской — ISO 8759-1. Все элементы трактора, не упомянутые в ISO 500-1 или ISO 8759-1, передающие мощность на ВОМ, должны быть защищены за счет встроенной защиты (расположения), безопасных расстояний (см. 4.1.2) или с помощью защитных устройств.

4.6 Прочностные требования к защитным устройствам и ограждениям

4.6.1 Защитные устройства и ограждения, в особенности ограждения высотой до 550 мм, которые используют или могут быть использованы в качестве опоры для ног оператора, должны быть спроектированы так, чтобы выдерживать вертикальную нагрузку 1200 Н.

4.6.2 Ограждения, используемые в качестве защиты от опасностей, связанных с подвижными рабочими деталями, должны выдерживать следующие горизонтальные нагрузки:

- 1000 Н — для ограждений высотой 400 мм от поверхности земли до рабочего положения;
- 600 Н — для ограждений высотой более 400 мм от поверхности земли до рабочего положения.

4.7 Электрооборудование

4.7.1 Электрические кабели, расположенные в зонах потенциального истирания при соприкосновении с поверхностями, должны быть устойчивыми и защищены от контакта с горюче-смазочными веществами. Электрические кабели должны быть расположены так, чтобы никакая их часть не соприкасалась с выхлопной системой, подвижными частями или острыми краями.

4.7.2 На всех электрических цепях кроме цепей высокого напряжения (цепь стартера или электрозажигания) должны быть установлены плавкие предохранители или иные устройства защиты от перегрузок. Распределение данных устройств между цепями должно предотвращать возможность одновременного отключения всех аварийных систем оператора.

Примечание — Информацию по электромагнитной совместимости см. ISO 14982.

4.8 Гидравлическая система

4.8.1 Гидравлическая система должна соответствовать требованиям по технике безопасности ISO 4413.

4.8.2 Гибкие гидравлические шланги в сборе, расположенные вблизи сиденья оператора или инструктора, должны исключать возможность возникновения опасности в случае их повреждения.

4.9 Балластные грузы

На балластных грузах должна быть нанесена маркировка производителя с указанием массы в килограммах с точностью $\pm 5\%$.

4.10 Устройства регулирования уровня положения передних и задних навесных устройств

На ручных устройствах механизмов регулирования высоты вертикальных тяг навесных устройств должен быть предусмотрен зазор для руки, равный не менее 25 мм, на протяжении всей рабочей длины.

4.11 Топливная система

4.11.1 Топливный бак должен быть выполнен из коррозионно-стойких материалов и должен отвечать требованиям сохранения герметичности при испытаниях под давлением, равным двойному рабочему или 30 кПа (большему из них).

4.11.2 Наливное отверстие топливного бака должно быть расположено вне кабины оператора, на высоте не более 1500 мм над поверхностью земли или платформы.

4.11.3 Топливный бак должен быть оборудован автоматическими устройствами ограничения давления (воздушным, предохранительным клапаном или прочими средствами), превышающего рабочее. При переворачивании топливного бака допускается вытекание топлива (капельно) только через крышку горловины или устройства ограничения давления.

4.11.4 Рядом с топливным баком не должно быть выступающих частей, острых краев или предметов, которые могут повредить его.

4.11.5 Емкости отстоя топлива, при их наличии, должны быть огнеустойчивыми.

4.12 Системы защиты при опрокидывании

4.12.1 Для защиты при опрокидывании необходимо применять систему, отвечающую требованиям ISO 5700 или ISO 3463.

4.12.2 Аккумуляторные батареи, маслоотстойники и системы охлаждения должны быть расположены, сконструированы, изолированы и/или герметизированы таким образом, чтобы максимально снизить риск утечки рабочей жидкости, которая может быть опасна для оператора в случае опрокидывания.

4.13 Защита от падающих предметов

Тракторы, предназначенные для работы в среде с существующей опасностью падающих объектов (например, в лесоводстве), необходимо оборудовать соответствующей верхней защитной конструкцией. В Руководстве по эксплуатации должна быть предоставлена соответствующая информация, уточняющая, когда необходимо использовать верхнюю защитную конструкцию, и предостерегающая оператора от эксплуатации трактора без данной конструкции в условиях обоснованно прогнозируемой опасности падающих объектов.

Примечание — Метод испытаний и критерии оценки — в стадии разработки.

4.14 Горячие поверхности

Горячие поверхности, которых может непреднамеренно коснуться оператор во время нормальной работы трактора, должны быть закрыты или изолированы. Это относится к горячим поверхностям, расположенным рядом со ступенями, перилами, поручнями и составными элементами тракторов, используемыми в качестве средств доступа, к которым можно случайно прикоснуться.

Примечание — Требования к определению горячих поверхностей применяют в соответствии с ISO 13732.

4.15 Выхлопные газы

Система выпуска отработанных газов должна обеспечивать гашение искр в отработавших газах. В соединениях выпускной системы прорывов газов и искр не допускается. Выхлопные газы не должны быть направлены на оператора, кабину, горючие материалы или емкости с горючими материалами.

4.16 Управление

Требования к управлению применяют в соответствии с ISO 10998.

4.17 Хранение Руководства по эксплуатации

На тракторе должно быть предусмотрено доступное сухое место для хранения Руководства по эксплуатации.

5 Информация по эксплуатации

5.1 Руководство по эксплуатации

5.1.1 С каждым трактором должно поставляться Руководство по эксплуатации для оператора на официальном языке страны-продавца.

5.1.2 Руководство по эксплуатации (далее — Руководство) должно включать в себя инструкции по технике безопасности для нормальной работы и обслуживания трактора, в том числе использование средств индивидуальной защиты в случае необходимости, и должно удовлетворять требованиям ISO 3600.

В частности, в Руководство должна быть включена информация о:

- регулировании сиденья и подвески (включая использование ремня безопасности) с учетом эргономичного положения оператора при управлении;
- эксплуатации и регулировании систем отопления, вентиляции и кондиционирования воздуха;
- запуске и остановке двигателя, включая предупреждение о запуске трактора только из указанного производителем положения;
- расположении и способах открывания аварийных выходов;
- доступе на рабочее место оператора, включая приведение в действие стояночного тормоза в случае покидания кабины оператором;

- f) опасности, связанной с зоной расположения шворня сельскохозяйственных тракторов;
- g) применении специальных инструментов;
- h) безопасных методах эксплуатации и техобслуживания;
- i) проверке целостности гидравлических шлангов;
- j) буксировке тракторов;
- k) безопасной эксплуатации подъемных устройств с указанием точек установки домкрата;
- l) опасностях, связанных с аккумуляторными батареями и топливным баком;
- m) опасности опрокидывания (на грунте, берегах водоемов, крутых склонах и т. д. с указанием, что данный перечень не является исчерпывающим);
- n) агрегатировании и работе с навесными, полунавесными и прицепными механизмами и прицепами (сменными прицепными механизмами);
- o) необходимости соблюдения инструкций, приведенных в Руководстве, относительно навесных, полунавесных и прицепных механизмов и прицепов;
- p) опасности приближаться к трехточечному навесному устройству при управлении им;
- q) необходимости приведения в опущенное положение навесных и полунавесных механизмов перед оставлением трактора;
- r) гидравлических соединительных устройствах, их функциях и применении;
- s) мощности трехточечного навесного устройства;
- t) максимально допустимой общей массе, нагрузках на оси и колеса, требованиях к балластам;
- u) тормозных системах прицепов и совместимости с прицепными механизмами (соединительные линии — гидравлическая, электрическая, пневматическая);
- v) максимальной вертикальной нагрузке на заднее прицепное приспособление в зависимости от размера задних колес и типа прицепного приспособления;
- w) максимально допустимой массе прицепного механизма;
- x) опасностях, связанных с зоной между трактором и навесными, полунавесными или прицепными механизмами;
- y) уровнях излучения шума, которые следует указывать при необходимости;
- z) порядке работы и функциях органов управления, включая пояснения к используемым символам.

5.2 Предупредительные и информационные знаки

5.2.1 Предупредительные знаки о возможном возникновении риска телесного повреждения в ходе эксплуатации и технического обслуживания должны быть расположены на тракторе на видном месте.

5.2.2 Предупредительные знаки должны соответствовать требованиям ISO 11684.

5.2.3 Информационные знаки, касающиеся эксплуатации, обслуживания и ухода, должны иметь вид и цвет, отличный от предупредительных знаков на тракторе.

**Приложение ДА
(справочное)**

**Сведения о соответствии ссылочных международных стандартов
межгосударственным и национальным стандартам**

Таблица ДА.1

Обозначение международного стандарта	Степень соответствия	Обозначение и наименование межгосударственного, национального стандарта
ISO 500-1	—	*
ISO 3463	IDT	ГОСТ Р ИСО 3463—2008 «Тракторы сельскохозяйственные и лесохозяйственные колесные. Устройства защиты при опрокидывании. Метод динамических испытаний и условия приемки»
ISO 3600	—	*
ISO 3776-1	IDT	ГОСТ ISO 3776-1—2012 «Сельскохозяйственные тракторы и машины. Ремни безопасности. Часть 1. Требования к расположению креплений»
ISO 3776-2	IDT	ГОСТ ISO 3776-2—2012 «Сельскохозяйственные тракторы и машины. Ремни безопасности. Часть 2. Требования к прочности креплений»
ISO/OECD 3776-3	IDT	ГОСТ ISO 3776-3—2013 «Тракторы и машины сельскохозяйственные. Поясные ремни безопасности. Часть 3. Требования к сборочным узлам»
ISO 3795	—	*
ISO 4252	IDT	ГОСТ ISO 4252—2005 «Тракторы сельскохозяйственные. Рабочее место оператора, вход и выход. Размеры»
ISO 4413:1998	—	*
ISO 5131:1996	—	*
ISO 5700	IDT	ГОСТ Р ИСО 5700—2008 «Тракторы сельскохозяйственные и лесохозяйственные колесные. Устройства защиты при опрокидывании. Метод статических испытаний и условия приемки»
ISO 7216	—	*
ISO 8759-1	—	*
ISO 10998	MOD	ГОСТ 33679—2015 (ISO 10998:2008) «Тракторы сельскохозяйственные колесные. Требования к рулевому управлению»
ISO 11684	—	*
ISO 12100-1:2003	IDT	ГОСТ Р ИСО 12003-1—2011 «Тракторы для сельского и лесного хозяйства. Устройства защиты при опрокидывании для колесных тракторов с узкой колеей. Часть 1. Устройства защиты при опрокидывании, установленные спереди. Технические требования и методы испытаний»
ISO 23205:2008	—	*
ISO 13857:2008	IDT	ГОСТ ISO 13857—2012 «Безопасность машин. Безопасные расстояния для предохранения верхних и нижних конечностей от попадания в опасную зону»

Окончание таблицы ДА.1

Обозначение международного стандарта	Степень соответствия	Обозначение и наименование межгосударственного, национального стандарта
ISO 15077	—	*
ISO 13854:1996	—	*
<p>* Соответствующий межгосударственный стандарт отсутствует. До его принятия рекомендуется использовать перевод на русский язык данного международного стандарта.</p> <p>Примечание — В настоящей таблице использованы следующие условные обозначения степени соответствия стандартов:</p> <ul style="list-style-type: none"> - IDT — идентичные стандарты; - MOD — модифицированный стандарт. 		

Библиография

- [1] ISO 5353:1995 Earth-moving machinery, and tractors and machinery for agriculture and forestry — Seat index point (Машины землеройные, тракторы и машины для сельского и лесного хозяйства. Контрольная точка сиденья)
- [2] ISO 13732-1 Ergonomics of the thermal environment — Methods for the assessment of human responses to contact with surfaces — Part 1: Hot surfaces (Эргономика термальной среды. Методы оценки реакции человека при контакте с поверхностями. Часть 1. Горячие поверхности)
- [3] ISO 14982 Agricultural and forestry machinery — Electromagnetic compatibility — Test methods and acceptance criteria (Машины для сельского и лесного хозяйства. Электромагнитная совместимость. Методы испытаний и критерии приемки)
- [4] ISO 26322-2 Tractors for agriculture and forestry — Safety — Part 2: Narrowtrack and small tractors (Тракторы для сельского и лесного хозяйства. Безопасность. Часть 2. Узкоколейные и малые тракторы)

Ключевые слова: тракторы, безопасность, рабочее место оператора, органы управления, средства доступа, руководство по эксплуатации

Редактор переиздания *Д.А. Кожемяк*
Технические редакторы *В.Н. Прусакова, И.Е. Черепкова*
Корректор *Е.И. Рычкова*
Компьютерная верстка *Г.В. Струковой*

Сдано в набор 01.06.2020. Подписано в печать 25.06.2020. Формат 60 × 84^{1/8}. Гарнитура Ариал.
Усл. печ. л. 2,33. Уч.-изд. л. 1,80.

Подготовлено на основе электронной версии, предоставленной разработчиком стандарта

ИД «Юриспруденция», 115419, Москва, ул. Орджоникидзе, 11.
www.jurisizdat.ru y-book@mail.ru

Создано в единичном исполнении во ФГУП «СТАНДАРТИНФОРМ»
для комплектования Федерального информационного фонда стандартов,
117418 Москва, Нахимовский пр-т, д. 31, к. 2.
www.gostinfo.ru info@gostinfo.ru