

---

МЕЖГОСУДАРСТВЕННЫЙ СОВЕТ ПО СТАНДАРТИЗАЦИИ, МЕТРОЛОГИИ И СЕРТИФИКАЦИИ  
(МГС)  
INTERSTATE COUNCIL FOR STANDARDIZATION, METROLOGY AND CERTIFICATION  
(ISC)

---

МЕЖГОСУДАРСТВЕННЫЙ  
СТАНДАРТ

ГОСТ  
31972—  
2013

---

**Автомобильные транспортные средства**  
**ПОРЯДОК И ПРОЦЕДУРЫ МЕТОДОВ**  
**КОНТРОЛЯ УСТАНОВКИ ГАЗОБАЛЛОННОГО**  
**ОБОРУДОВАНИЯ**

Издание официальное



Москва  
Стандартинформ  
2019

## Предисловие

Цели, основные принципы и общие правила проведения работ по межгосударственной стандартизации установлены ГОСТ 1.0 «Межгосударственная система стандартизации. Основные положения» и ГОСТ 1.2 «Межгосударственная система стандартизации. Стандарты межгосударственные, правила и рекомендации по межгосударственной стандартизации. Правила разработки, принятия, обновления и отмены»

### Сведения о стандарте

1 РАЗРАБОТАН Федеральным государственным унитарным предприятием «Центральный орден Трудового Красного Знамени научно-исследовательский автомобильный и автомоторный институт «НАМИ» (ФГУП «НАМИ»)

2 ВНЕСЕН Межгосударственным техническим комитетом по стандартизации МТК 56 «Дорожный транспорт»

3 ПРИНЯТ Межгосударственным советом по стандартизации, метрологии и сертификации (протокол от 7 июня 2013 г. № 43)

За принятие проголосовали:

Краткое наименование страны по МК (ИСО 3166) 004—97	Код страны по МК (ИСО 3166) 004—97	Сокращенное наименование национального органа по стандартизации
Казахстан	KZ	Казахстан
Киргизия	KG	Кыргызстандарт
Молдова	MD	Молдова-Стандарт
Россия	RU	Росстандарт
Украина	UA	Госпотребстандарт Украины

4 Приказом Федерального агентства по техническому регулированию и метрологии от 8 ноября 2013 г. № 1400-ст межгосударственный стандарт ГОСТ 31972—2013 введен в действие в качестве национального стандарта Российской Федерации с 1 сентября 2014 г.

### 5 ВВЕДЕН ВПЕРВЫЕ

6 ИЗДАНИЕ (август 2019 г.) с Поправкой (ИУС 7—2017)

*Информация о введении в действие (прекращении действия) настоящего стандарта и изменений к нему на территории указанных выше государств публикуется в указателях национальных стандартов, издаваемых в этих государствах, а также в сети Интернет на сайтах соответствующих национальных органов по стандартизации.*

*В случае пересмотра, изменения или отмены настоящего стандарта соответствующая информация будет опубликована на официальном интернет-сайте Межгосударственного совета по стандартизации, метрологии и сертификации в каталоге «Межгосударственные стандарты»*

© Стандартиформ, оформление, 2014, 2019



В Российской Федерации настоящий стандарт не может быть полностью или частично воспроизведен, тиражирован и распространен в качестве официального издания без разрешения Федерального агентства по техническому регулированию и метрологии

## Содержание

1 Область применения .....	1
2 Нормативные ссылки .....	1
3 Термины, определения и сокращения .....	1
4 Технические требования .....	2
5 Методы и объемы контроля установки газобаллонного оборудования .....	6
6 Документация на установку газобаллонного оборудования на автомобильные транспортные средства и проведение испытаний .....	7
Приложение А (обязательное) .....	9
Приложение Б (обязательное) .....	11
Приложение В (обязательное) .....	12
Приложение Г (обязательное) .....	13
Приложение Д (обязательное) .....	14
Приложение Е (обязательное) .....	19
Приложение Ж (обязательное) .....	20
Приложение И (обязательное) .....	21
Приложение К (обязательное) .....	22
Приложение Л (обязательное) .....	24
Приложение М (обязательное) .....	26
Библиография .....	28

## Автомобильные транспортные средства

ПОРЯДОК И ПРОЦЕДУРЫ МЕТОДОВ КОНТРОЛЯ УСТАНОВКИ ГАЗОБАЛЛОННОГО  
ОБОРУДОВАНИЯ

Motor vehicles.

Methods and procedures procedure for control systems gas equipment

Дата введения — 2014—09—01

## 1 Область применения

Настоящий стандарт распространяется на автомобильные транспортные средства (далее — АТС) пассажирские и грузовые, имеющие двигатели внутреннего сгорания с искровым зажиганием как с карбюраторной системой питания, так и с системой впрыска топлива, и двигатели внутреннего сгорания с воспламенением от сжатия и двухтопливной системой питания (газодизели), и устанавливает порядок и процедуры методов контроля установки на них газобаллонного оборудования. Установку газобаллонного оборудования производят в целях использования в двигателях внутреннего сгорания в качестве моторного топлива автомобильных марок сжиженных углеводородных газов: марки ПА и ПБА — или компримированного природного газа по ГОСТ 27577.

## 2 Нормативные ссылки

В настоящем стандарте использована нормативная ссылка на следующий стандарт:

ГОСТ 27577 Газ природный топливный компримированный для двигателей внутреннего сгорания. Технические условия

Примечание — При пользовании настоящим стандартом целесообразно проверить действие ссылочных стандартов и классификаторов на официальном интернет-сайте Межгосударственного совета по стандартизации, метрологии и сертификации ([www.easc.by](http://www.easc.by)) или по указателям национальных стандартов, издаваемым в государствах, указанных в предисловии, или на официальных сайтах соответствующих национальных органов по стандартизации. Если на документ дана недатированная ссылка, то следует использовать документ, действующий на текущий момент, с учетом всех внесенных в него изменений. Если заменен ссылочный документ, на который дана датированная ссылка, то следует использовать указанную версию этого документа. Если после принятия настоящего стандарта в ссылочный документ, на который дана датированная ссылка, внесено изменение, затрагивающее положение, на которое дана ссылка, то это положение применяется без учета данного изменения. Если ссылочный документ отменен без замены, то положение, в котором дана ссылка на него, применяется в части, не затрагивающей эту ссылку.

## 3 Термины, определения и сокращения

В настоящем стандарте применены следующие термины с соответствующими определениями и сокращениями:

3.1 **газобаллонные автомобильные транспортные средства**; ГБТС: Автомобильные транспортные средства, использующие в качестве моторного топлива газ.

3.2 **базовая модель автомобильного транспортного средства**: Тип автомобильного транспортного средства, работающего на нефтяном моторном топливе (бензине).

3.3 **баллон газотопливный (баллон газовый, баллон)**: Сосуд со сжиженным нефтяным газом или компримированным природным газом, предназначенный для обеспечения топливом двигателя автомобильного транспортного средства, на котором он установлен.

**3.4 оборудование для питания двигателя газообразным топливом (газобаллонное оборудование);** ГБО: Совокупность агрегатов, элементов и узлов, включая баллоны, комплекты монтажных изделий баллонов, соединительные трубопроводы, электрооборудование и электронные устройства, обеспечивающие работу ГБТС на газовом топливе.

**3.5 сжиженный нефтяной газ; СНГ (сжиженный углеводородный газ; СУГ):** Смесь пропан-бутановых фракций, поставляемых в качестве топлива для газобаллонных автомобильных транспортных средств.

**3.6 компримированный природный газ; КПГ:** Природный газ (метан), поставляемый в качестве топлива для газобаллонных автомобильных транспортных средств.

**3.7 комплект газобаллонного оборудования:** Газобаллонное оборудование, установка которого на автомобильные транспортные средства обеспечивает его функциональную работоспособность на газовом топливе соответствующего вида.

**3.8 отработавшие газы; ОГ:** Смесь газов с примесью взвешенных частиц, образовавшихся в результате сгорания моторного топлива.

**3.9 вредные (загрязняющие) вещества; ВВ:** Содержащиеся в воздухе примеси, оказывающие неблагоприятное действие на здоровье человека, — оксид углерода, диоксид азота, оксид азота, углеводороды алифатические предельные.

## 4 Технические требования

### 4.1 Общие требования к организации порядка и процедур методов контроля установки газобаллонного оборудования на базовые автомобильные транспортные средства

4.1.1 Установку ГБО на АТС и испытания газотопливных систем питания ГБТС проводят на предприятиях, имеющих соответствующую производственную базу, технологическое оборудование, в том числе компрессорное оборудование, и аттестованный для выполнения этой работы рабочий и инженерно-технический персонал;

4.1.2 Работы по установке ГБО на базовые АТС и испытания газотопливных систем питания ГБТС могут проводить как на едином технологическом комплексе, так и на различных производственных базах.

4.1.3 Испытания газотопливных систем питания ГБТС включают два вида работ:

- испытания на герметичность и опрессовку соединений агрегатов и узлов ГБО;

- испытания на функционирование газотопливных систем питания при работе на КПГ или СНГ и жидком топливе, включая испытания по определению выбросов вредных (загрязняющих) веществ в отработавших газах двигателей при работе на КПГ или СНГ и жидком топливе.

4.1.4 Испытания газотопливных систем питания на герметичность, опрессовку соединений и функционирование при работе на газе проводят по единой технологии согласно 5.2, 5.3 и приложениям А—В.

### 4.2 Технические требования к автомобильным транспортным средствам для установки на них газобаллонного оборудования

4.2.1 Установка ГБО производится на базовые АТС пассажирские и грузовые, отечественного и зарубежного производства, находящиеся в эксплуатации и отвечающие требованиям 4.2.2—4.2.12.

4.2.2 АТС, предназначенные для установки ГБО, должны быть технически исправны и укомплектованы в соответствии с техническими условиями и документацией предприятия — изготовителя АТС.

4.2.3 АТС, принимаемые для установки ГБО, должны быть чистыми. Особенно тщательно должны быть вымыты места крепления ГБО (моторный отсек, багажник, рама автомобиля, днище кузова).

4.2.4 Места крепления ГБО не должны иметь трещин, ослабленных соединений и механических повреждений.

4.2.5 В зонах крепления ГБО не допускается наличие следов ремонта (дополнительных сварочных швов, отверстий, накладок).

4.2.6 Для АТС: багажные отделения легковых автомобилей и автобусов, грузовые отделения фургонов, грузовые платформы грузовых автомобилей должны быть освобождены от предметов, не относящихся к комплектности автомобиля.

4.2.7 В местах установки и крепления ГБО не должно быть загрязнений.

4.2.8 Система питания двигателей АТС, направляемых для установки ГБО, должна быть отрегулирована на показатели базовых значений содержания ВВ в ОГ для данного типа транспортного средства.

4.2.9 Искровая система зажигания АТС должна быть в технически исправном состоянии.

4.2.10 Сдаваемое АТС для установки ГБО должно иметь запас топлива в топливном баке в количестве от 5 до 15 литров.

4.2.11 Для установки ГБО принимают легковые автомобили независимо от типа кузова при условии, что предприятие — изготовитель ГБО рекомендует в своей технической документации установку его на эти АТС с гарантией обеспечения отвода возможной утечки газа из зоны размещения газового баллона за пределы ГБТС.

4.2.12 При сдаче (приемке) АТС, принадлежащих заказчику, физическому или юридическому лицу, независимо от его организационно-правовых форм и форм собственности для установки ГБО оформляют приемо-сдаточный акт (см. приложение Г).

Акт подписывают и заверяют печатью представитель заказчика или владелец АТС и представитель Исполнителя, осуществляющего установку ГБО на АТС, и скрепляют печатью предприятия — исполнителя работ.

Приемо-сдаточный акт оформляется в двух экземплярах, один из которых остается у Исполнителя работ, второй экземпляр выдается владельцу (собственнику) АТС или его представителю. Оба акта имеют одинаковую юридическую силу.

В случае отказа Исполнителя в приемке АТС на установку ГБО в акте делается соответствующая запись, а АТС возвращается владельцу.

### **4.3 Технические требования к газобаллонному оборудованию, устанавливаемому на автомобильные транспортные средства**

4.3.1 ГБО, устанавливаемое на АТС, должно соответствовать требованиям [1]—[3].

4.3.2 Устанавливаемое на АТС ГБО или его составные элементы должны иметь сертификаты соответствия требованиям [1]—[3].

4.3.3 Выполнение требований по 4.3.1 подтверждают наличием сертификата соответствия на комплект ГБО для конкретного типа АТС.

4.3.4 Допускается применение в составе ГБО функциональных элементов, изготовленных различными предприятиями и отвечающих требованиям 4.3.1 и имеющих сертификат соответствия.

4.3.5 Газовые баллоны для КПП и СНГ, входящие в состав ГБО, должны соответствовать требованиям [1] и [2].

4.3.6 Маркировка паспортных данных газовых баллонов для КПП и СНГ, наносимая на наружной поверхности, должна соответствовать требованиям [1] и [2].

4.3.7 Неотъемлемой частью ГБО, подлежащего установке на АТС, является следующая документация, которую должен представить изготовитель комплекта исполнителю по установке ГБО:

- а) сертификат соответствия на ГБО на конкретный тип АТС согласно требованиям 4.3.3;
- б) в отношении установки на конкретный тип АТС руководство по эксплуатации ГБО в соответствии с требованиями [3];
- в) инструкция по установке ГБО на конкретный тип АТС в соответствии с требованиями [3] (или монтажные чертежи).

4.3.8 В состав ГБО должны входить элементы, предназначенные для работы на СНГ и КПП, в соответствии [1] и [2]:

- а) газовый(ые) баллон(ы) для СНГ или КПП;
- б) вспомогательное оборудование баллона, которое может быть при необходимости оснащено газонепроницаемым кожухом;
- в) регулятор давления (может быть оснащен предохранительным клапаном);
- г) испаритель (может быть совмещен с регулятором давления);
- д) заправочный блок;
- е) газовый смеситель;
- ж) газовый инжектор;
- и) газовый дозатор;
- к) датчик давления;
- л) датчик температуры;
- м) электронный блок управления;
- н) газовый фильтр;
- п) система переключения вида топлива и электрическая система;
- р) дополнительный автоматический клапан (может быть выполнен в одном узле с регулятором давления);



- с) трубопроводы:
  - гибкие трубопроводы (шланги);
  - жесткие трубопроводы.

По перечислению б) вспомогательное оборудование баллона для СНГ должно быть оснащено:

- восьмидесятипроцентным стопорным клапаном;
- указателем уровня;
- предохранительным клапаном (разгрузочным клапаном);
- дистанционно-регулируемым рабочим клапаном с ограничительным клапаном.

Вспомогательное оборудование баллона для КПП должно быть оснащено:

- ручным вентиляем;
- манометром;
- предохранительным клапаном;
- предохранительным устройством;
- автоматическим клапаном баллона (дистанционно-регулируемым рабочим клапаном);
- ограничительным устройством.

По перечислению д) конструкция и размеры соединительного участка заправочного блока для СНГ должны соответствовать указанным на рисунках Д.1—Д.5 (приложение Д).

Заправочный блок для КПП с обратным клапаном для пассажирских и грузовых АТС представлен на рисунках Д.6 и Д.7 (приложение Д).

#### **4.4 Требования безопасности при выполнении работ по монтажу газобаллонного оборудования на автомобильных транспортных средствах**

4.4.1 Установку ГБО и всех его агрегатов и узлов на АТС выполняют в соответствии с требованиями [1]—[3].

4.4.2 ГБО устанавливают так, чтобы была обеспечена его защита от механических повреждений, в том числе от перевозимого груза.

Все элементы ГБО закрепляют на АТС надлежащим образом в соответствии с [1]—[3].

4.4.3 Габаритные размеры ГБТС за счет установки ГБО не должны выходить за пределы базовых моделей.

Допускается увеличение габаритных размеров ГБТС по высоте за счет установки газовых баллонов.

Допускается выступание за внешние габариты ГБТС горловины заправочного устройства не более 10 мм.

4.4.4 Все агрегаты и узлы ГБО в том числе баллоны, располагаемые в зоне пола, не должны уменьшать клиренс АТС передней и задней углы свеса.

4.4.5 Смонтированное на ГБТС ГБО не должно затруднять доступ к устройствам и агрегатам двигателя, АТС и к агрегатам комплекта ГБО при проведении работ по их техническому обслуживанию, ремонту и контролю герметичности, а также доступ к запасному колесу и его установке.

4.4.6 Размещение агрегатов и узлов ГБО осуществляют на расстоянии не менее 100 мм от системы выпуска отработавших газов ГБТС.

При невозможности соблюдения этого условия между агрегатами ГБО и системой выпуска устанавливают теплозащитный экран.

4.4.7 Размещение и крепление газовых баллонов на ГБТС выполняют в соответствии с [1]—[3].

4.4.8 Запрещена установка на АТС газовых баллонов:

- с неисправной расходно-запорно-наполнительной и предохранительной арматурой;
- с поврежденным корпусом (трещины, вмятины, коррозия, измененная форма).

4.4.9 Баллоны, побывавшие в дорожно-транспортных происшествиях и не получившие повреждений от удара во время столкновения, могут быть использованы впредь. В противном случае баллон возвращают на переосвидетельствование.

Баллоны, подвергнутые воздействию огня, подвергают визуальной проверке на предмет изменений, указанных в 4.4.8. Если баллоны не получили никаких повреждений, они могут быть использованы впредь. В противном случае баллоны возвращают на переосвидетельствование.

4.4.10 Каждый баллон для КПП, устанавливаемый на АТС, независимо от общего числа баллонов, должен иметь автоматический клапан на вентиле, позволяющий отключать его от газотопливной системы питания, в том числе при проведении технического обслуживания, ремонтных работ, хранении ГБТС в закрытом помещении и в других случаях.

4.4.11 При установке газовых баллонов на АТС каждый баллон должен быть закреплен к установочной раме с помощью не менее двух ленточных металлических хомутов, исключающих возможность его проскальзывания, вращения или смещения.

При установке не допускается:

- крепление газовых баллонов с использованием стальных тросов;
- использование сварки для присоединения крепежных деталей к корпусу баллонов.

4.4.12 Баллоны, устанавливаемые на АТС, должны быть свободны от газового топлива.

4.4.13 При размещении внутри багажного отделения (кузова) АТС газовые баллоны совместно с арматурой и присоединительными элементами должны быть заключены в герметичный газонепроницаемый отсек либо горловины баллонов, вентили и соединения газопроводов должны быть заключены в индивидуальный герметичный (газонепроницаемый) кожух по [1] и [2].

4.4.14 Газонепроницаемый отсек (газонепроницаемый кожух) должен обеспечить возможность доступа к баллонным вентилям для их открытия и закрытия.

Допускается располагать рукоятку баллонного вентиля внутри газонепроницаемого отсека (газонепроницаемого кожуха) или пропускать через его стенку.

4.4.15 Выход вентиляционного канала должен находиться на расстоянии не менее 100 мм от системы выпуска ОГ АТС или иного источника тепла и должен быть направлен вниз — при работе АТС на СНГ, или вверх — при работе АТС на КПГ.

4.4.16 Размещение газовых баллонов внутри салона пассажирских АТС по [4] и [5] категорически запрещено. Газовые баллоны для СНГ могут быть расположены под днищем. Газовые баллоны для КПГ могут быть расположены как под днищем, так и на крыше.

4.4.17 Металлопластиковые или композитные баллоны, расположенные на крыше АТС, должны быть защищены от прямого солнечного излучения, осадков (снега, дождя) специальным кожухом, который может служить одновременно обтекателем воздуха и обеспечивать доступ к вентилям на баллонах при проверке герметичности.

4.4.18 Крепление заправочного блока должно исключать его проворачивание и обеспечивать его защиту от грязи и влаги.

4.4.18.1 При установке оборудования для КПГ на АТС заправочный блок должен быть размещен с внешней стороны АТС или в моторном отсеке.

4.4.18.2 При установке оборудования для СНГ на АТС заправочный блок должен быть размещен с внешней стороны.

4.4.19 Размещение жестких и гибких газопроводов на АТС должно быть выполнено в соответствии с [2], [3].

При этом должны быть соблюдены следующие требования:

а) любой газопровод, проходящий через пассажирский салон или грузовой отсек, должен иметь дополнительную герметичную газонепроницаемую и вентилируемую оболочку;

б) внутри пассажирского салона или замкнутого пространства грузового отсека не должно быть никаких соединений газопроводов, кроме подсоединения к газонепроницаемому отсеку (газонепроницаемому кожуху) газового баллона и соединения между газопроводом и заправочным устройством;

в) при размещении под днищем ГБТС газопровод должен быть защищен от абразивного и ударного воздействия путем использования элементов шасси или иным способом;

г) газопровод должен быть размещен в доступных местах;

д) в точках крепления между элементом крепления и газопроводом должна быть защитная прокладка;

е) газопроводы высокого давления должны иметь компенсаторы для предотвращения их повреждений в случае возникновения деформации при перекосах рамы ГБТС;

ж) число соединений газопровода должно быть минимально, и к ним должен быть обеспечен свободный доступ для технического осмотра, ремонта и проверки герметичности;

и) жесткие газопроводы следует крепить так, чтобы они не были подвержены внешним нагрузкам;

к) в точке крепления гибкие или жесткие газопроводы следует устанавливать так, чтобы была исключена возможность контактов металлических деталей между собой;

л) жесткие и гибкие газопроводы не должны быть размещены в местах, предназначенных для установки домкрата;

м) соединения газопроводов с переходниками, вентилями и другими элементами ГБО должны быть выполнены с помощью беспрокладочных ниппельных или других соединений, обеспечивающих герметичность при многократных монтажных и демонтажных работах;



н) для соединений элементов ГБО: должны соответствовать следующим требованиям:

- паяные или сварные соединения, а также зубчатые соединения обжатием не допускаются;
- трубки из нержавеющей стали должны быть соединены только с помощью деталей из нержавеющей стали;
- распределительные переходники должны быть из стойкого к коррозии материала.

4.4.20 Электрооборудование, входящее в состав ГБО, должно иметь напряжение питания не более напряжения питания бортовой сети АТС.

4.4.21 Электрооборудование, входящее в состав ГБО, должно быть защищено от перегрузок. На питающем кабеле должно быть предусмотрено наличие не менее одного размыкающего предохранителя.

4.4.22 Все элементы электрооборудования, включая газопроводы, должны быть подсоединены и изолированы так, чтобы исключить прохождение электрического тока через узлы, по которым проходит газ.

**(Поправка)**

#### **4.5 Требования к газобаллонным автомобильным транспортным средствам, выпускаемым после установки газобаллонного оборудования**

4.5.1 ГБТС после установки ГБО должно быть испытано на герметичность соединений агрегатов и узлов для КПП в соответствии с разделом 5.

4.5.2 При положительных результатах испытаний газотопливной системы питания и ГБО по 4.5.1 должны быть проведены регулировочные работы газовой топливной аппаратуры в соответствии с руководством по эксплуатации предприятия — изготовителя ГБО.

Если при проведении регулировочных работ на газе используют внешний источник газового топлива (аккумуляторная батарея для КПП, баллон для ГСН, передвижная газозаправочная установка), то он должен быть расположен вне здания на открытой площадке.

4.5.3 ГБО, установленное на двигатель АТС, должно обеспечить показатели концентрации ВВ в ОГ не более соответствующих показателей базового двигателя АТС.

4.5.4 Проверка перевода работы двигателя с газового топлива на нефтяное и обратно должна быть выполнена на отрегулированной системе питания ГБТС.

4.5.5 Переход работы двигателя с одного вида топлива на другое должен быть в соответствии с требованиями, изложенными в руководстве по эксплуатации предприятия — изготовителя (разработчика) ГБО.

4.5.6 После проведения работ по регулировке уровня содержания ВВ регулировочные элементы, кроме элементов регулировки оборотов холостого хода, должны быть опломбированы или окрашены краской.

4.5.7 Результаты о соответствии требованиям в части уровня содержания ВВ в ОГ двигателя ГБТС оформляют свидетельством по приложению Е, форма 2а, выдаваемым владельцу ГБТС.

4.5.8 Узлы и детали АТС, снятые при проведении работ по установке ГБО, должны быть возвращены владельцу ТС.

## **5 Методы и объемы контроля установки газобаллонного оборудования**

### **5.1 Общие требования**

5.1.1 Системы питания ГБТС должны быть испытаны на:

- а) содержание ВВ в ОГ;
- б) герметичность соединений, их опрессовку и функционирование в соответствии с приложениями А, Б и В.

5.1.2 Испытания на герметичность и опрессовку соединений систем питания должны быть подвергнуты:

- а) ГБТС, на которые выполнена первичная установка или замена ГБО;
- б) ГБТС, имеющие повреждения, связанные с необходимостью замены газовых баллонов, соединительных газопроводов, запорно-расходной и предохранительной аппаратуры;
- в) ГБТС с нарушенной в эксплуатации герметичностью газовой системы на линии высокого давления.

5.1.3 Сдачу (приемку) ГБТС на испытания газотопливных систем питания оформляют актом приема-сдачи в соответствии с приложением Ж.

5.1.3.1 Акт приема-сдачи оформляется в двух экземплярах, один из которых остается на предприятии, производящем испытание ГБТС, второй — выдается собственнику ГБТС или его представителю. Оба акта имеют одинаковую юридическую силу.

5.1.5 Испытания комплекта ГБО, установленного на конкретный тип АТС, допускается проводить по методикам, разработанным предприятием — изготовителем комплекта ГБО с учетом требований типовых методик настоящего стандарта в соответствии с приложениями А, Б и В.

В этом случае методики испытаний должны быть приведены в инструкции по монтажу ГБО на АТС.

## **5.2 Испытания газотопливных систем газобаллонных автомобильных транспортных средств, работающих на сжиженном нефтяном газе**

5.2.1 Испытания газотопливных систем на герметичность и прочность соединений (опрессовку) ГБТС, работающих на СНГ, следует проводить сжатым воздухом или инертным газом при давлении  $(1,60 \pm 0,05)$  МПа.

5.2.2 Испытания газотопливных систем на функционирование и проведение регулировочных работ следует проводить непосредственно сжиженным нефтяным газом на открытой площадке под навесом или в специальном помещении (боксе), перед въездом в которое проверяют герметичность газовой системы питания автомобиля течеискателем.

5.2.3 Испытания по определению содержания ВВ в ОГ ГБТС проводят в соответствии с методиками, разработанными предприятием — изготовителем комплекта ГБО.

5.2.4 Испытания на герметичность, опрессовку соединений газотопливной системы и ее функционирование на СНГ проводят в соответствии с приложением А.

## **5.3 Испытания газотопливных систем газобаллонных автомобильных транспортных средств, работающих на компримированном природном газе**

5.3.1 Испытания газотопливных систем на герметичность и опрессовку соединений газопроводов ГБТС, работающих на КПП, могут проводить сжатым воздухом или инертным газом при следующих фиксированных значениях давления: 1,0 (проверка герметичности); 2,5; 4,9; 9,8 и 19,6 (опрессовка) МПа.

5.3.2 Испытания газотопливных систем питания ГБТС на функционирование включают в себя следующие виды работ:

- а) проверка работоспособности и регулировка ГБО при работе двигателя на КПП;
- б) испытания газотопливных систем питания ГБТС с искровой системой зажигания на недопущение одновременной работы двигателя на КПП и бензине;
- г) испытания на функционирование системы переключения вида топлива;
- д) испытания по определению содержания ВВ в ОГ ГБТС.

5.3.3 Испытания газотопливных систем на герметичность и опрессовку соединений ГБТС, работающих на КПП, проводят в соответствии с приложением Б.

5.3.4 Испытания газотопливных систем на функционирование на КПП проводят в специальном помещении (боксе), перед въездом в которое проверяют герметичность газовой системы питания автомобиля течеискателем.

5.3.5 Испытания газотопливных систем на функционирование проводят в соответствии с приложением В.

(Поправка)

## **6 Документация на установку газобаллонного оборудования на автомобильные транспортные средства и проведение испытаний**

6.1 После установки ГБО на АТС организация, проводившая установку ГБО, должна передать владельцу АТС следующие документы:

- заявление-декларацию об объеме и качестве работ по внесению изменений в конструкцию ТС (см. приложение К), оформленное юридическим лицом или индивидуальным предпринимателем;

- заверенную (предприятием — изготовителем ГБО, поставщиком или продавцом) в установленном порядке копию сертификата соответствия на комплект ГБО в отношении его установки на конкретный тип ТС с приложениями о составе ГБО, с указанием обозначения документации на комплектующие и их соответствие требованиям безопасности, т. е. требованиям [1]—[3];

- заверенное в установленном порядке свидетельство формы 2а (см. приложение Е) о соответствии АТС с установленным на него ГБО требованиям безопасности;

- заверенное в установленном порядке свидетельство формы 2б (см. приложение И) о проведении периодических испытаний ГБО, установленного на АТС.

Установщик заполняет свидетельство формы 2б (см. приложение И) после выполнения требований к АТС, находящимся в эксплуатации.

Свидетельства по формам 2а и 2б оформляют в трех экземплярах. Один экземпляр каждого свидетельства остается на предприятии, проводившем установку ГБО и испытания газотопливных систем питания. Два экземпляра каждого свидетельства выдают владельцу (собственнику) ГБТС.

Один экземпляр каждого свидетельства владелец ГБТС затем предоставляет в уполномоченные организации государств — членов Таможенного союза.

6.2 Внесение изменений в конструкцию конкретного типа АТС и последующую оценку его соответствия проводят по разрешению и под контролем уполномоченных организаций государств — членов Таможенного союза по месту регистрационного учета АТС (территориального подразделения органа государственного управления в сфере безопасности дорожного движения).

Владелец АТС должен обратиться с заявлением о внесении изменений в конструкцию АТС (см. приложение Л) независимо от наличия сертификата соответствия на комплект ГБО в составе конкретного типа АТС или его отсутствия и получить решение по нему уполномоченной организации о выдаче «Заключения о возможности и порядке внесения изменений в конструкцию транспортных средств». Такое заключение должно быть выдано уполномоченными организациями государств — членов Таможенного союза в соответствии с перечнем организаций, уполномоченных на выдачу таких заключений.

6.3 Владелец АТС представляет документы в соответствии с 6.1 и 6.2 в соответствующую организацию государства — члена Таможенного союза, уполномоченную выдавать свидетельства о соответствии ТС с внесенными в его конструкцию изменениями требованиям безопасности.

6.4 По результатам рассмотрения представленных документов уполномоченная организация государства — члена Таможенного союза оформляет, регистрирует и выдает заявителю свидетельство о соответствии ТС с внесенными в его конструкцию изменениями требованиям безопасности по форме, приведенной в приложении М, или отказывает в его выдаче с указанием причин.

**Приложение А  
(обязательное)**

**Типовая методика испытаний газобаллонного оборудования на герметичность, опрессовку соединений газопроводов с его агрегатами и узлами и функционирование газобаллонных автотранспортных средств, работающих на сжиженном нефтяном газе**

**А.1 Подготовка газобаллонных автомобильных транспортных средств к испытаниям газотопливной системы питания**

А.1.1 Устанавливают ГБТС на рабочее место для проведения испытаний.

А.1.2 Проводят наружный осмотр всего газобаллонного оборудования. Особое внимание обращают на соединения трубопроводов и шлангов.

А.1.3 Проверяют возможность открытия и закрытия наполнительного, расходных и магистрального вентилей. Должно отсутствовать давление газа в баллоне (баллонах).

А.1.4 Закрывают расходные вентили на баллоне и магистральный газовый клапан.

А.1.5 Снимают предохранительный колпачок с заправочного устройства и подсоединяют шланг подачи сжатого воздуха (инертного газа).

**А.2 Проверка газовой системы питания на герметичность, опрессовка соединений газопроводов**

А.2.1 Подают с пульта управления поста сжатый воздух, доводят его давление до  $(1,60 \pm 0,05)$  МПа. Проверяют путем обмыливания или специальным прибором герметичность соединения воздушного шланга с заправочным устройством и герметичность магистрали до наполнительного вентиля.

В случае негерметичности снижают давление воздуха до нулевого значения, подтягивают резьбовые соединения или заменяют уплотнитель и повторяют испытания.

А.2.2 Открывают наполнительный вентиль и наполняют газовый баллон (баллоны) воздухом до давления  $(1,60 \pm 0,05)$  МПа, контролируя давление поста подачи сжатого воздуха по манометру.

В случае срабатывания предохранительного клапана на баллоне или в блоке арматуры при давлении воздуха менее  $(1,60 \pm 0,05)$  МПа проводят его замену на исправный клапан и продолжают испытания.

А.2.3 При достижении давления в баллоне (баллонах)  $(1,60 \pm 0,05)$  МПа прекращают подачу воздуха, закрывают наполнительный вентиль и по истечении 2—3 мин начинают проверку газотопливной системы питания на герметичность.

А.2.4 Проверяют герметичность расходных вентилей путем обмыливания. При отсутствии утечек продолжают испытания. При обнаружении утечек устраняют неисправность, предварительно снизив давление воздуха в баллоне до нулевого значения.

А.2.5 Открывают расходный вентиль и наполняют газотопливную систему питания сжатым воздухом до магистрального газового клапана.

Проверяют соединения газопровода, магистральный клапан (в некоторых конструкциях ГБО магистральный газовый клапан совмещен с газовым фильтром). При обнаружении негерметичности закрывают расходный вентиль, сбрасывают давление и устраняют негерметичность. После чего цикл работ по А.2.5 повторяют.

А.2.6 Открывают магистральный клапан и путем обмыливания проверяют герметичность соединений газопровода между магистральным клапаном и газовым редуктором.

Если магистральный клапан, газовый фильтр, газовый испаритель в комплекте ГБО выполнены отдельными агрегатами, то проверяют герметичность соединений газопроводов между ними.

**Примечания**

1 При понижении давления в баллоне вследствие утечек воздуха до  $(1,00 \pm 0,05)$  МПа после устранения утечки давление следует довести до  $(1,60 \pm 0,05)$  МПа.

2 При разрывах и вслучивании неметаллических шлангов их следует заменить и повторить испытания по А.2.5, А.2.6.

А.2.7 После окончания испытаний на герметичность и опрессовки соединений газотопливной системы питания закрывают наполнительный вентиль, отсоединяют шланги подачи воздуха, предварительно сбросив давление в шланге подачи воздуха.

Проверяют внутреннюю герметичность наполнительного вентиля и вентиля выпуска воздуха.

А.2.8 Оформляют свидетельство по форме 26 (см. приложение И).

А.2.9 Перемещают ГБТС на площадку хранения.

**А.3 Испытания на функционирование газотопливной системы питания на сжиженном нефтяном газе**

А.3.1 Заправляют ГБТС сжиженным нефтяным газом.

А.3.2 Устанавливают ГБТС в помещение (пост) для проверки и регулировки работы двигателя на СНГ. Прогревают двигатель на бензине до температуры 70—80 °С.

А.3.3 Открывают расходный вентиль. Переводят двигатель на газ согласно руководству по эксплуатации ГБО, установленного на ГБТС.

А.3.4 В соответствии с руководством по эксплуатации ГБО производят регулировку системы питания.

А.3.5 Проверяют работу двигателя на холостом ходу на всех режимах от минимальных до максимальных оборотов коленчатого вала. При этом разгон двигателя должен происходить без «провалов» и «хлопков».

А.3.6 При обнаружении неисправностей в газотопливной системе или системе зажигания проводят регулировку или необходимый ремонт, обеспечив нормальную работу двигателя на СНГ.

А.3.7 Проверяют содержание оксида углерода СО и углеводородов СН в ОГ при работе на СНГ и на бензине.

А.3.8 Проверку содержания ВВ в ОГ двигателей с системой впрыска топлива проводят по методикам, разработанным предприятием — изготовителем комплекта ГБО.

А.3.9 Проверку содержания ВВ в ОГ газодизелей проводят по методикам, разработанным предприятием — изготовителем ГБО.

А.3.10 Делают отметку о проведенной регулировке газовой аппаратуры и проверке содержания ВВ в ОГ двигателя при оформлении свидетельства по форме 2а (см. приложение Е).

**(Поправка)**

**Приложение Б  
(обязательное)**

**Типовая методика испытаний газобаллонного оборудования на герметичность, опрессовку соединений газопроводов с его агрегатами и узлами газобаллонных автотранспортных средств, работающих на компримированном природном газе**

**Б.1 Подготовка к испытаниям газобаллонных автомобильных транспортных средств**

- Б.1.1 Устанавливают ГБТС на рабочее место для проведения испытаний.  
 Б.1.2 Закрывают наполнительный вентиль, магистральный клапан и расходные вентили на баллонах.  
 Б.1.3 Подготавливают пост подачи сжатого воздуха или инертного газа к работе.  
 Б.1.4 Снимают предохранительный колпачок со штуцера заправочного устройства.  
 Б.1.5 Подсоединяют шланг подачи сжатого воздуха или инертного газа к заправочному устройству системы питания и шланг, отводящий воздух или инертный газ за пределы помещения, к вентилю отвода воздуха или инертного газа.

**Б.2 Проверка на герметичность**

Б.2.1 Подают с пульта управления поста сжатый воздух или инертный газ под давлением  $(1,00 \pm 0,05)$  МПа и проверяют путем обмыливания герметичность соединений подающего шланга со штуцером заправочного устройства.

**Примечания**

1 При обнаружении негерметичности необходимо открыть вентиль сброса воздуха или инертного газа на пульте управления и после снижения давления до нуля устранить негерметичность.

2 После устранения негерметичности операцию по проверке повторяют. Аналогичная технология по сбросу давления воздуха или инертного газа в системе ГБО до нуля при обнаружении негерметичности какого-либо агрегата (узла) или соединения должна быть соблюдена в дальнейшем при переходе с текущей операции проверки герметичности к последующей.

При наличии давления в системе ГБО подтяжка соединений не допускается.

Б.2.2 Открывают наполнительный и расходный вентили на баллонах ГБТС и заполняют газотопливную систему высокого давления воздухом или инертным газом до давления  $(1,00 \pm 0,05)$  МПа, контролируя давление по манометру пульта управления поста подачи сжатого воздуха или инертного газа.

Б.2.3 Проверяют путем обмыливания герметичность наполнительного вентиля, расходных вентилях, соединений газопроводов, переходника манометра высокого давления при его наличии и других соединений.

Б.2.4 Устанавливают переключатель вида топлива на панели кабины водителя в положение «ГАЗ» и последовательно проверяют герметичность всех агрегатов и соединительных газопроводов для карбюраторных систем питания.

Б.2.5 Убедившись в герметичности всех соединений и агрегатов ГБО, снижают давление воздуха в газотопливной системе питания ГБТС до нуля.

Б.2.6 Закрывают наполнительный вентиль, магистральный клапан и расходные вентили.

Б.2.7 Ставят переключатель вида топлива в положение «БЕНЗИН».

Б.2.8 Проверяют герметичность и работоспособность электромагнитного клапана бензиновой системы питания ГБТС для карбюраторных систем питания.

**Б.3 Опрессовка соединений газопроводов с агрегатами и узлами газобаллонного оборудования для питания двигателя газообразным топливом**

Б.3.1 Убедившись в герметичности газотопливной системы питания ГБТС при давлении 1,0 МПа, проводят опрессовку соединений газопроводов с агрегатами и узлами ГБО при давлениях: 2,5; 4,9; 9,8 и 19,6 МПа. В этих целях для каждого указанного давления повторяют последовательно все операции раздела Б.2 настоящей методики до операции Б.2.4 включительно.

Б.3.2 В случае появления признаков негерметичности в соединениях агрегатов и узлов ГБО при любом из указанных выше значений давления необходимо приостановить дальнейшую опрессовку, снизить давление воздуха или инертного газа до нуля, соединение разобрать, отремонтировать и повторить испытания.

**Б.4 Оформление результатов испытаний**

Б.4.1 Результаты испытаний на герметичность и прочность соединений газотопливной системы питания ГБТС вносят в свидетельство по форме 2а (см. приложение Е).

Б.4.2 Заводят двигатель на нефтяном топливе и перемещают ГБТС на площадку хранения или для проверки и регулировки работы двигателя на КПП.

**(Поправка)**



**Приложение В**  
**(обязательное)**

**Типовая методика испытаний газотопливных систем питания газобаллонных  
автомобильных транспортных средств на функционирование при работе  
на сжатом природном газе**

**В.1 Подготовка газобаллонных автомобильных транспортных средств к испытаниям**

В.1.1 Устанавливают ГБТС на пост для проверки работоспособности и регулировки работы двигателя на КПП и фиксируют его ручным тормозом.

В.1.2 Заводят двигатель на нефтяном топливе и прогревают его при средней частоте вращения до температуры 70—80 °С.

В.1.3 Переводят переключатель вида топлива в положение «0» у ГБТС с карбюраторными системами питания.

**В.2 Испытание на функционирование газотопливной системы питания двигателей с искровым  
зажиганием**

В.2.1 Транспортное средство заправляют КПП (см. руководство по эксплуатации).

В.2.2 Заводят двигатель на газе согласно руководству по эксплуатации ГБО, установленного на ГБТС.

В.2.3 Проводят регулировку минимально устойчивой частоты вращения коленчатого вала двигателя, установленной заводом — изготовителем АТС для холостого хода двигателя в соответствии с руководством по эксплуатации ГБО.

В.2.4 Проверяют работу двигателя на холостом ходу на всех режимах от минимальных до повышенных оборотов коленчатого вала. При этом разгон двигателя должен происходить без «провалов» и «хлопков».

В.2.5 При обнаружении неисправностей в газотопливной системе питания или системе зажигания проводят их регулировку или необходимый ремонт, обеспечив нормальную работу двигателя на КПП.

**В.3 Проверка содержания выбросов вредных (загрязняющих) веществ в отработавших газах  
двигателя газобаллонных автомобильных транспортных средств при работе на сжатом природном газе и нефтяном топливе**

В.3.1 Проверяют содержание оксида углерода СО и углеводородов СН в ОГ при работе двигателя на бензине и КПП и при необходимости регулируют топливную систему на минимальное содержание СО и СН в ОГ.

В.3.2 Проверку содержания ВВ в ОГ двигателей с системой впрыска топлива проводят по методикам, разработанным предприятием — изготовителем комплекта ГБО.

В.3.3 Проверку содержания ВВ в ОГ газодизелей проводят по методикам, разработанным предприятием — изготовителем ГБО.

**В.4 Оформление результатов испытаний**

В.4.1 Делают записи в свидетельствах по формам 2а и 2б (см. приложения Е и И соответственно) о результатах проведенных испытаний.

**Приложение Г  
(обязательное)**

**Форма акта приема-сдачи автомобильного транспортного средства на установку  
газобаллонного оборудования для работы на газовом топливе (форма Г.1)**

Форма Г.1

АКТ № \_\_\_\_\_

приемо-сдачи автотранспортного средства на установку  
газобаллонного оборудования для работы на \_\_\_\_\_  
вид газового топлива

Город \_\_\_\_\_

Дата \_\_\_\_\_

Собственник АТС (фамилия, имя и отчество) (юридическое лицо) \_\_\_\_\_

Адрес \_\_\_\_\_

Модель транспортного средства \_\_\_\_\_

Регистрационные данные транспортного средства:

номер VIN \_\_\_\_\_ номер кузова (кабины) \_\_\_\_\_

номер шасси \_\_\_\_\_ номер двигателя \_\_\_\_\_

число шин \_\_\_\_\_ серийные номера \_\_\_\_\_

запасное колесо (серийный номер) \_\_\_\_\_

Государственный регистрационный знак \_\_\_\_\_

Техническое состояние АТС \_\_\_\_\_

кузова, рамы, кабины, крыши и др.

Особые отметки: \_\_\_\_\_

указать

Предприятие, осуществляющее установку ГБО \_\_\_\_\_

наименование предприятия, адрес, телефон, факс

Решение предприятия по установке ГБО \_\_\_\_\_

АТС принято / не принято, если не принято, то указать конкретные причины

Собственник АТС (автовладелец) \_\_\_\_\_

инициалы, фамилия

личная подпись

Представитель предприятия \_\_\_\_\_

должность

личная подпись

инициалы, фамилия

М.П.

Приложение Д  
(обязательное)

**Конструкция и размеры соединительного участка заправочного блока для сжиженного  
нефтяного газа и для компримированного природного газа**

Конструкция и размеры соединительного участка заправочного блока для СНГ представлены на рисунках Д.1—Д.5, для КПГ — на рисунках Д.6—Д.7

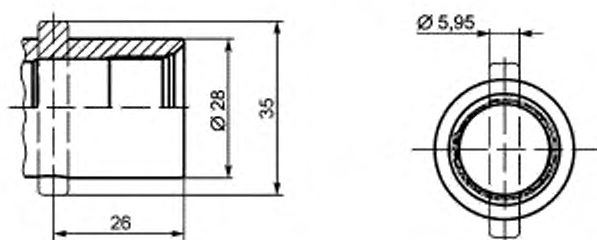


Рисунок Д.1 — Соединительный участок заправочного блока байонетного типа

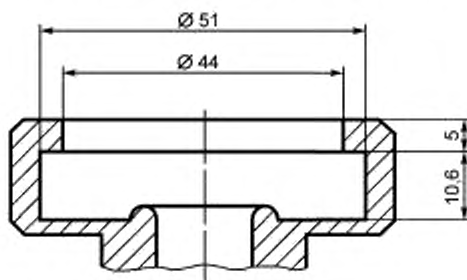


Рисунок Д.2 — Соединительный участок заправочного блока тарельчатого типа

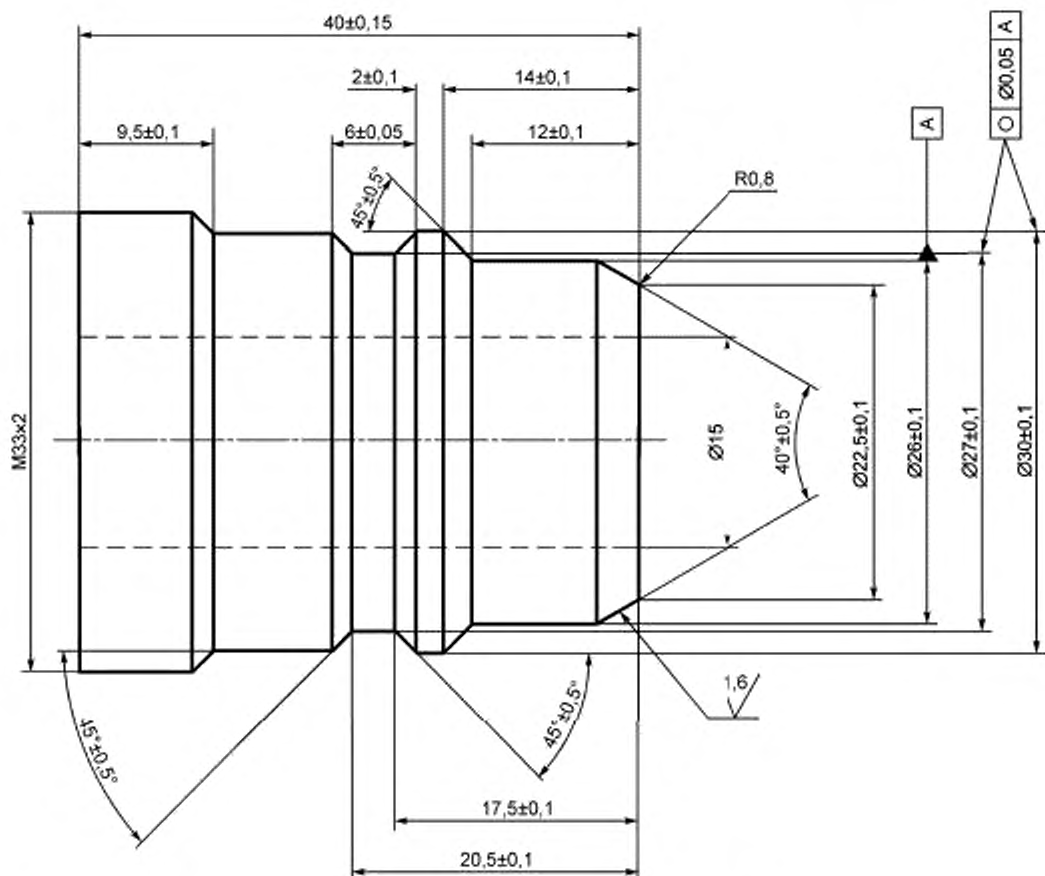


Рисунок Д.3 — Соединительный участок заправочного блока евро типа для АТС пассажирских и грузовых, имеющих максимальную общую массу менее 3500 кг

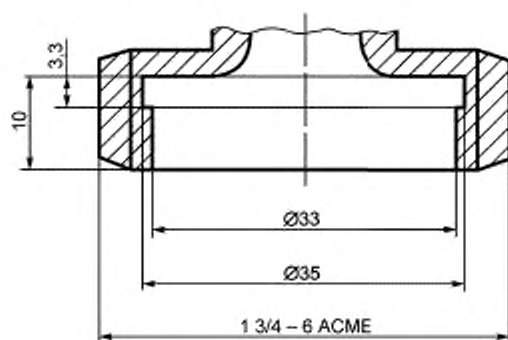
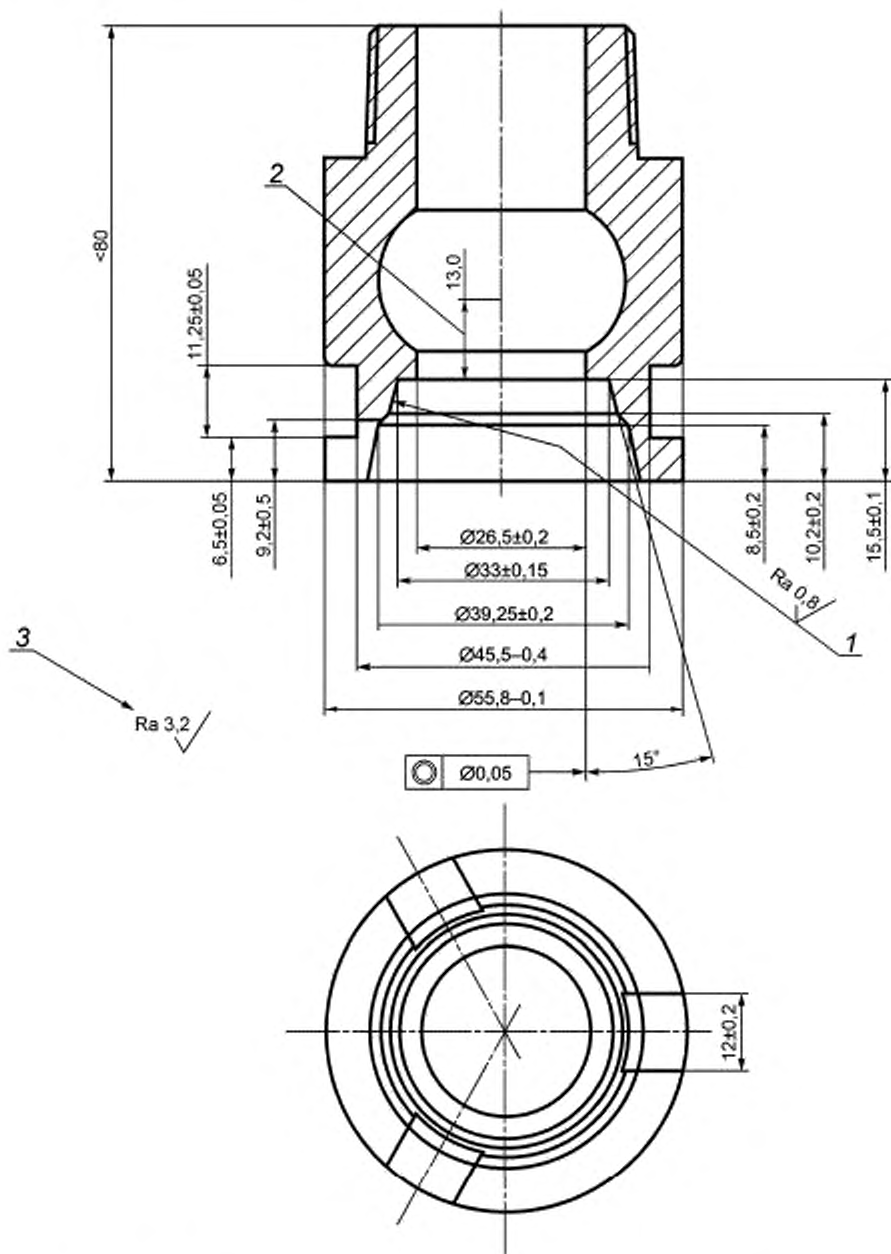


Рисунок Д.4 — Соединительный участок заправочного блока может использоваться на АТС пассажирских и грузовых, имеющих максимальную общую массу более 3500 кг



Обозначения:

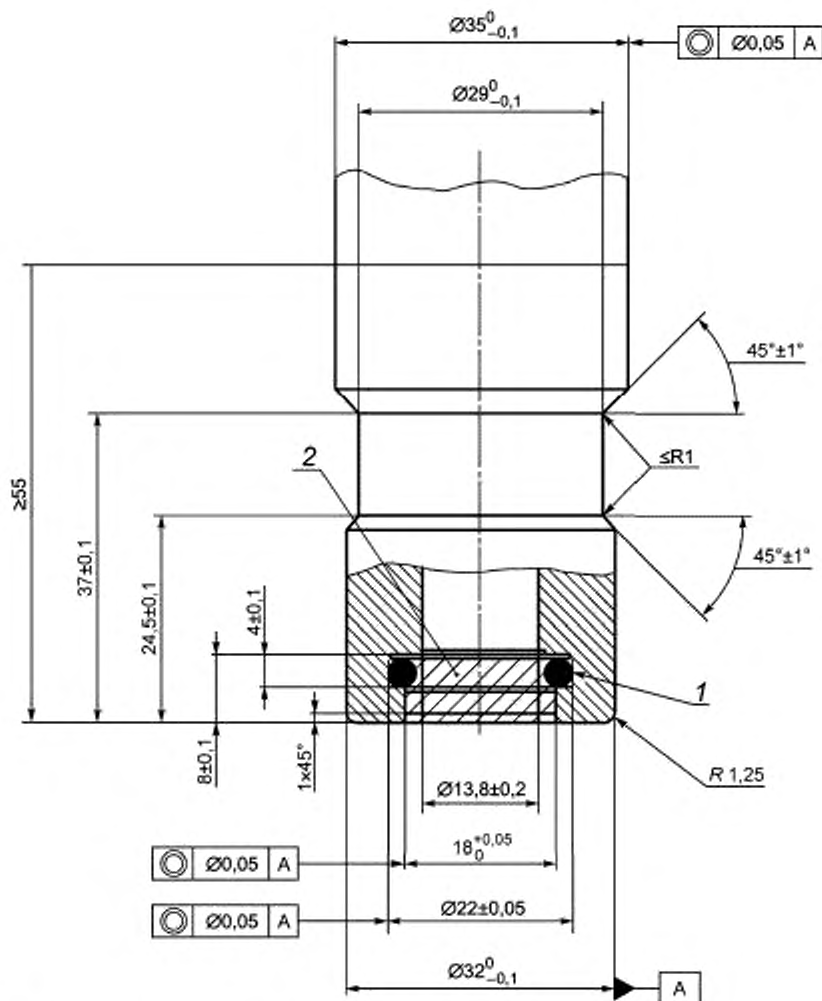
1 — уплотняемая поверхность; 2 — минимальное перемещение клапана; 3 — общий допуск.

Рисунок Д.5 — Соединительный участок заправочного блока европила только для АТС пассажирских и грузовых, имеющих максимальную общую массу более 3500 кг





Размеры в мм  
Шероховатость поверхности: Ra 3,2 мкм



Чистота обработки уплотняемой поверхности: 0,80—0,05 мкм.  
Твердость материала: минимум 75 ед. по шкале Роквелла.

Обозначения:

1 — уплотняемая поверхность эквивалентна размерам кольцевого уплотнения, указанного в [2]:

(15,47 ± 0,10) мм — внутренний диаметр;

(3,53 ± 0,20) мм — по ширине.

2 — в заштрихованной зоне не должно находиться никаких элементов.

Рисунок Д.7 — Заправочный блок (узел) 20 МПа для КПГ для АТС пассажирских и грузовых (исполнение 2)

**Приложение Е  
(обязательное)**

**Форма свидетельства о соответствии транспортного средства с установленным на него  
газобаллонным оборудованием требованиям безопасности (форма 2а)**

Форма 2а

**Свидетельство  
о соответствии транспортного средства с установленным на него  
газобаллонным оборудованием требованиям безопасности**

Город \_\_\_\_\_ Дата \_\_\_\_\_

Предприятие, проводившее установку и регулировку газобаллонного оборудования \_\_\_\_\_

наименование предприятия, адрес, телефон, факс

**Модель транспортного средства:****Регистрационные данные транспортного средства:**

номер VIN \_\_\_\_\_ номер кузова (кабины) \_\_\_\_\_

номер шасси \_\_\_\_\_ номер двигателя \_\_\_\_\_

Государственный регистрационный знак \_\_\_\_\_

**Собственник АТС** (фамилия, имя и отчество) (юридическое лицо) \_\_\_\_\_**Адрес** \_\_\_\_\_

Транспортное средство укомплектовано газобаллонным оборудованием для работы на СНГ (КПГ) и имеет комплектацию согласно акту приема-сдачи. Акт № \_\_\_\_\_ от \_\_\_\_\_  
дата

На транспортное средство установлено газобаллонное оборудование в соответствии с конструкторской и технологической документацией предприятия — изготовителя газобаллонного оборудования

наименование предприятия, адрес, телефон, факс

Сертификаты на газобаллонное оборудование на соответствие требованиям Технического регламента Таможенного союза «О безопасности колесных транспортных средств»

номер сертификата \_\_\_\_\_ дата выдачи \_\_\_\_\_ срок действия \_\_\_\_\_ до \_\_\_\_\_

Число газовых баллонов \_\_\_\_\_ их номера \_\_\_\_\_

Прочность крепления баллонов, агрегатов и узлов газобаллонного оборудования соответствует Правилам ЕЭК ООН № 67, № 110 и № 115.

Произведена регулировка газотопливной системы питания при работе двигателя на СНГ (КПГ), проверка и регулировка содержания загрязняющих веществ в ОГ двигателя по Техническому регламенту Таможенного союза «О безопасности колесных транспортных средств» (приложение 8, пункт 9)

\_\_\_\_\_ дата

**Представитель предприятия, проводившего  
установку и регулировку газобаллонного  
оборудования на транспортное средство**

\_\_\_\_\_ должность

\_\_\_\_\_ личная подпись

\_\_\_\_\_ инициалы, фамилия

М.П.

*Свидетельство предъявляют в уполномоченные органы при осуществлении регистрационных действий газобаллонного транспортного средства, предназначенного для работы на сжиженных нефтяных газах и компримированном природном газе.*

**(Поправка)**

**Приложение Ж  
(обязательное)**

**Форма акта приема-сдачи газобаллонных автомобильных транспортных средств на испытание газотопливной системы питания на соответствие требованиям безопасности (форма Ж.1)**

Форма Ж.1

**АКТ № \_\_\_\_\_  
приемо-сдачи газобаллонного автотранспортного  
средства на испытания газотопливной системы питания  
на соответствие требованиям безопасности**

Город \_\_\_\_\_ Дата \_\_\_\_\_

Собственник АТС (фамилия, имя и отчество) (юридическое лицо) или предприятие, осуществившее установку ГБО \_\_\_\_\_

Адрес \_\_\_\_\_

Модель ГБТС \_\_\_\_\_

Регистрационные данные транспортного средства:

номер VIN \_\_\_\_\_ номер кузова (кабины) \_\_\_\_\_

номер шасси \_\_\_\_\_ номер двигателя \_\_\_\_\_

число шин \_\_\_\_\_ их серийные номера \_\_\_\_\_

запасное колесо (серийный номер) \_\_\_\_\_

Государственный регистрационный знак \_\_\_\_\_

ГБТС укомплектовано ГБО \_\_\_\_\_  
наименование изготовителя, год выпуска, заводской номер

Используемый газ \_\_\_\_\_

Число газовых баллонов, их номера \_\_\_\_\_

Причины испытаний ГБО \_\_\_\_\_

Объем испытаний \_\_\_\_\_  
опрессовка, функционированиеПредприятие, осуществляющие испытания \_\_\_\_\_  
наименование предприятия, адрес, телефон, факсРешение предприятия по результатам испытаний \_\_\_\_\_  
ГБТС принято/ не принято (указать причины)Собственник ГБТС (автовладелец) \_\_\_\_\_  
личная подписьПредставитель предприятия \_\_\_\_\_  
должность                      личная подпись                      инициалы, фамилия

М.П.

**Приложение И  
(обязательное)**

**Форма свидетельства о проведении периодических испытаний газобаллонного оборудования,  
установленного на автомобильных транспортных средствах (форма 2б)**

Форма 2б

**Свидетельство  
о проведении периодических испытаний газобаллонного оборудования,  
установленного на транспортном средстве**

Город \_\_\_\_\_ Дата \_\_\_\_\_

Предприятие, проводившее испытания газобаллонного оборудования ТС, работающих на СНГ (КПГ)

\_\_\_\_\_  
наименование предприятия, адрес, телефон, факс

Модель транспортного средства, принятого на испытания:

Регистрационные данные транспортного средства:

номер VIN \_\_\_\_\_ номер кузова (кабины) \_\_\_\_\_

номер шасси \_\_\_\_\_ номер двигателя \_\_\_\_\_

Государственный регистрационный знак \_\_\_\_\_

Собственник АТС (фамилия, имя и отчество) (юридическое лицо) \_\_\_\_\_

Адрес \_\_\_\_\_

На транспортное средство установлено газобаллонное оборудование в соответствии с конструкторской и технологической документацией предприятия — изготовителя газобаллонного оборудования \_\_\_\_\_

\_\_\_\_\_  
наименование предприятия, адрес, телефон, факс

Для газов сжиженных нефтяных:

Проведена проверка герметичности, опрессовка газобаллонного оборудования воздухом под давлением 1,6 МПа и вакуумирование баллонов.

Дата \_\_\_\_\_

Для компримированного природного газа:

Проведена проверка герметичности газобаллонного оборудования (инертным газом или воздухом) давлением 1,0 МПа; опрессовка последовательно под давлением 2,5; 4,9; 9,8 и 19,6 МПа и вакуумирование баллонов (только при испытаниях ГБО сжатым воздухом).

Дата \_\_\_\_\_

Срок следующих испытаний газотопливной системы и освидетельствование баллонов \_\_\_\_\_

Транспортное средство \_\_\_\_\_ техническим требованиям  
Технического регламента Таможенного союза «О безопасности колесных транспортных средств» для работы на сжиженных нефтяных газах (компримированном природном газе)\_\_\_\_\_  
соответствует, не соответствует

**Представитель предприятия, проводившего установку и регулировку  
газобаллонного оборудования на транспортное средство**

\_\_\_\_\_  
должность\_\_\_\_\_  
личная подпись\_\_\_\_\_  
инициалы, фамилия

М.П.

*Свидетельство предъявляют в территориальное подразделение уполномоченного органа государственного управления в сфере безопасности дорожного движения при осуществлении регистрационных действий газобаллонного транспортного средства, предназначенного для работы на сжиженных нефтяных газах и компримированном природном газе.*

**(Поправка)**

**Приложение К  
(обязательное)**

**Форма заявления-декларации об объеме и качестве работ по внесению изменений  
в конструкцию транспортного средства**

**ЗАЯВЛЕНИЕ-ДЕКЛАРАЦИЯ  
об объеме и качестве работ по внесению изменений  
в конструкцию транспортного средства**

наименование и адрес юридического или физического лица,

\_\_\_\_\_ выполнившего работы по внесению изменений в конструкцию

\_\_\_\_\_ транспортного средства

В соответствии с лицензией\* № \_\_\_\_\_ от \_\_\_\_\_,  
выданной \_\_\_\_\_,

\_\_\_\_\_ наименование организации, выдавшей лицензию

и сертификатом соответствия \* № \_\_\_\_\_ от \_\_\_\_\_,  
выданным \_\_\_\_\_,

\_\_\_\_\_ наименование организации, выдавшей сертификат

проведены работы по внесению изменений в конструкцию транспортного

средства \_\_\_\_\_, государственный регистрационный знак \_\_\_\_\_,  
\_\_\_\_\_ марка, модель

идентификационный номер (VIN) \_\_\_\_\_, № двигателя \_\_\_\_\_,

№ шасси (рамы) \_\_\_\_\_, № кузова (коляски) \_\_\_\_\_.

В конструкцию транспортного средства внесены следующие изменения: \_\_\_\_\_

\_\_\_\_\_ описываются внесенные изменения в конструкцию систем,

\_\_\_\_\_ узлов и агрегатов транспортного средства

\_\_\_\_\_

\_\_\_\_\_

\_\_\_\_\_

\_\_\_\_\_

\* Выходные данные не заполняют, если собственником транспортного средства работы выполнены самостоятельно.

(Оборотная сторона заявления-  
декларации об объеме и качестве работ  
по внесению изменений в конструкцию  
транспортного средства)

Характеристики транспортного средства  
после внесенных изменений в его конструкцию

Габаритные размеры, мм:

Длина \_\_\_\_\_, ширина \_\_\_\_\_, высота \_\_\_\_\_, база \_\_\_\_\_

Полная масса, кг \_\_\_\_\_, снаряженная масса, кг \_\_\_\_\_

Тип кузова \_\_\_\_\_

Количество мест для перевозки людей (включая водителя) \_\_\_\_\_

Двигатель (тип, мощность, рабочий объем): \_\_\_\_\_

Система питания: \_\_\_\_\_

Трансмиссия: \_\_\_\_\_

Сцепление: \_\_\_\_\_

Коробка передач: \_\_\_\_\_

Главная передача: \_\_\_\_\_

Подвеска: \_\_\_\_\_

Рулевой механизм: \_\_\_\_\_

Тормозные системы: \_\_\_\_\_

Шины: \_\_\_\_\_

Дополнительное оборудование кузова \_\_\_\_\_

Прочее: \_\_\_\_\_

Работы выполнены качественно и в соответствии с заключением

\_\_\_\_\_ указывают организацию, выдавшую заключение

Приложение. Копия заключения о возможности внесения изменений в конструкцию транспортного средства — на \_\_\_\_\_ л.

« \_\_\_\_\_ » \_\_\_\_\_ 20\_\_ г. \_\_\_\_\_  
подпись инициалы, фамилия

М.П.



**Приложение Л  
(обязательное)**

**Форма заявления на внесение изменений в конструкцию транспортного средства**

**ЗАЯВЛЕНИЕ**  
на внесение изменений в конструкцию  
транспортного средства

в территориальное подразделение органа государственного управления в сфере безопасности  
дорожного движения

**СВЕДЕНИЯ О ТРАНСПОРТНОМ СРЕДСТВЕ**

Государственный регистрационный знак: \_\_\_\_\_

Номер кузова: \_\_\_\_\_ . Цвет: \_\_\_\_\_

Мощн. двиг. (кВт/л.с.): \_\_\_\_\_ . Идентификационный номер (VIN): \_\_\_\_\_

Разреш. макс. масса, кг: \_\_\_\_\_ . Масса без нагрузки, кг: \_\_\_\_\_

Марка, модель: \_\_\_\_\_ . Паспорт ТС: \_\_\_\_\_  
серия, номер, дата выдачи

Тип ТС: \_\_\_\_\_

Организация-изготовитель: \_\_\_\_\_

Регистрационный документ: \_\_\_\_\_  
наименование рег. документа, серия, номер, дата выдачи

Категория (А, В, С, D, прицеп — E): \_\_\_\_\_

Год выпуска: \_\_\_\_\_ . Модель, номер двигателя: \_\_\_\_\_

Номер шасси (рамы): \_\_\_\_\_

**СВЕДЕНИЯ О СОБСТВЕННИКЕ ТРАНСПОРТНОГО СРЕДСТВА  
И ЕГО ПРЕДСТАВИТЕЛЕ**

фамилия, имя, отчество или наименование организации

район; населенный пункт; улица; дом, корп., квартира

Доверенность (для представителя собственника) \_\_\_\_\_  
(когда, кем выдана, номер в реестре)

Прошу рассмотреть вопрос о внесении следующих изменений  
в конструкцию транспортного средства: \_\_\_\_\_  
подробно описывают изменения в конструкцию

(тип и марка устанавливаемых узлов и агрегатов взамен штатных, способ монтажа и т. п.)

« \_\_\_\_ » \_\_\_\_\_ 20\_\_ г. \_\_\_\_\_  
подпись                      инициалы, фамилия

(Оборотная сторона заявления  
на внесение изменений в конструкцию  
транспортного средства)

**РЕШЕНИЕ ПО ЗАЯВЛЕНИЮ**

1. Данное изменение конструкции транспортного средства \_\_\_\_\_

\_\_\_\_\_ указывают необходимость получения заключения о возможности

\_\_\_\_\_ внесения изменений в конструкцию, наименования и адреса

\_\_\_\_\_ организаций, уполномоченных их выдавать

2. Работы по внесению изменений должны быть проведены в соответствии с требованиями порядка контроля за внесением изменений в конструкцию транспортных средств, зарегистрированных в уполномоченных организациях, отвечающих за безопасность дорожного движения, государств — членов Таможенного союза.

3. Проверка конструкции и технического состояния после внесения изменений в конструкцию транспортного средства может быть выполнена \_\_\_\_\_

\_\_\_\_\_ указывают наименования

\_\_\_\_\_ и адреса уполномоченных организаций

Руководитель  
уполномоченной организации,  
отвечающей за безопасность  
дорожного движения

« \_\_\_\_ » \_\_\_\_\_ 20\_\_ г. \_\_\_\_\_  
подпись                      инициалы, фамилия

М.П.

**Приложение М**  
**(обязательное)**

**Форма свидетельства о соответствии транспортного средства с внесенными в его конструкцию изменениями требованиям безопасности**

СВИДЕТЕЛЬСТВО О СООТВЕТСТВИИ ТРАНСПОРТНОГО СРЕДСТВА  
С ВНЕСЕННЫМИ В ЕГО КОНСТРУКЦИЮ ИЗМЕНЕНИЯМИ  
ТРЕБОВАНИЯМ БЕЗОПАСНОСТИ

00 AA № 000000

Территориальное подразделение  
Департамента внутренних дел государства — члена Таможенного союза  
(наименование, адрес)  
**ТРАНСПОРТНОЕ СРЕДСТВО**

ГОСУДАРСТВЕННЫЙ РЕГИСТРАЦИОННЫЙ ЗНАК	
VIN	
МАРКА	
КОММЕРЧЕСКОЕ НАИМЕНОВАНИЕ	
ТИП	
ШАССИ (только при использовании шасси другого изготовителя)	
ИЗГОТОВИТЕЛЬ И ЕГО АДРЕС	
КАТЕГОРИЯ (A, B, C, D, E)*	
ЭКОЛОГИЧЕСКИЙ КЛАСС	
ГОД ВЫПУСКА	
НОМЕР ДВИГАТЕЛЯ (при наличии)	
НОМЕР ШАССИ (РАМЫ) (при наличии)	
НОМЕР КУЗОВА (при наличии)	
ЦВЕТ	
ПАСПОРТ ТРАНСПОРТНОГО СРЕДСТВА (серия, номер, дата выдачи)	
РЕГИСТРАЦИОННЫЙ ДОКУМЕНТ (наименование, серия, номер, дата выдачи)	
СВЕДЕНИЯ О СОБСТВЕННИКЕ ТРАНСПОРТНОГО СРЕДСТВА (фамилия, имя, отчество или наименование организации, адрес места жительства или юридический адрес)	

**ОБЩИЕ ХАРАКТЕРИСТИКИ ТРАНСПОРТНОГО СРЕДСТВА**

Колесная формула / ведущие колеса	
Схема компоновки транспортного средства	
Тип кузова / количество дверей (для категории M1)	
Количество мест спереди / сзади (для категории M1)	
Исполнение грузочного пространства (для категории N)	
Кабина (для категории N)	
Пассажироместимость (для категорий M2, M3)	
Количество мест для сидения (для категорий M2, M3, L)	
Рама (для категории L)	
Количество осей / колес (для категории O)	
Масса транспортного средства в снаряженном состоянии, кг	
Технически допустимая полная масса транспортного средства, кг	
Разрешенная полная масса транспортного средства, кг (для категорий M3, N3, O)	
Габаритные размеры, мм - длина - ширина - высота	

База, мм	
Колея передних / задних колес, мм	
<b>Двигатель (марка, тип)</b>	
- количество и расположение цилиндров - рабочий объем цилиндров, см <sup>3</sup> - степень сжатия - максимальная мощность, кВт (мин <sup>-1</sup> ) - максимальный крутящий момент, Нм (мин <sup>-1</sup> )	
Топливо	
<b>Система питания (тип)</b>	
<b>Система зажигания (тип)</b>	
<b>Система выпуска и нейтрализации отработавших газов</b>	
<b>Трансмиссия (тип)</b> Сцепление (марка, тип) Коробка передач (марка, тип)	
<b>Подвеска (тип)</b> - передняя - задняя	
<b>Рулевое управление (марка, тип)</b>	
<b>Тормозные системы (тип)</b> - рабочая - запасная - стояночная	
<b>Шины (марка, тип)</b>	
<b>Дополнительное оборудование транспортного средства</b>	

В соответствии с заключением от «\_\_» \_\_\_\_\_ 20\_\_ г. № \_\_, выданным

(наименование юридического лица, выдавшего заключение о возможности и порядке внесения изменений в конструкцию транспортного средства)

(юридический адрес)

В конструкцию транспортного средства производителем работ

(фамилия, имя, отчество или наименование юридического лица, вносящего изменения в конструкцию транспортного средства)

(адрес места жительства или юридический адрес)

Внесены следующие изменения:

(подробно описываются изменения в конструкции (тип и марка устанавливаемых компонентов, способ монтажа и т. п.; указывается новое назначение (специализация) транспортного средства)

**Транспортное средство с внесенными в конструкцию изменениями соответствует установленным требованиям в государстве — члене Таможенного союза**

**ДОПОЛНИТЕЛЬНАЯ ИНФОРМАЦИЯ** (возможность использования на дорогах общего пользования без ограничений или с ограничениями из-за превышения нормативов по габаритам и осевым массам, возможность использования в качестве маршрутного транспортного средства и др.)

Дата оформления «\_\_» \_\_\_\_\_ 20\_\_ г.

Руководитель территориального подразделения  
органа государственного управления в сфере безопасности  
дорожного движения

\_\_\_\_\_

подпись

\_\_\_\_\_

инициалы, фамилия

\* Категорию транспортного средства указывают по Конвенции о дорожном движении 1968 года.

## Библиография

- [1] Правила ЕЭК ООН № 67-01, «Единообразные предписания, касающиеся: включая дополнения 1—9  
I. Официального утверждения специального оборудования механических транспортных средств, двигатели которых работают на сжиженном нефтяном газе.  
II. Официального утверждения транспортного средства, оснащенного специальным оборудованием для использования сжиженного нефтяного газа в качестве топлива, в отношении установки такого оборудования»
- [2] Правила ЕЭК ООН № 110-00, «Единообразные предписания, касающиеся официального утверждения: включая дополнения 1—9  
I. Элементов специального оборудования механических транспортных средств, двигатели которых работают на сжатом природном газе (СПГ).  
II. Транспортных средств в отношении установки элементов специального оборудования официально утвержденного типа для использования в их двигателях сжатого природного газа (СПГ)»
- [3] Правила ЕЭК ООН № 115-00, «Единообразные предписания, касающиеся официального утверждения: включая дополнение 3  
I. Специальных модифицированных систем СНГ (сжиженный нефтяной газ), предназначенных для установки на механических транспортных средствах, в двигателях которых используется СНГ.  
II. Специальных модифицированных систем СПГ (сжатый природный газ), предназначенных для установки на механических транспортных средствах, в двигателях которых используется СПГ»
- [4] Правила ЕЭК ООН № 36-03, «Единообразные предписания, касающиеся официального утверждения пассажирских транспортных средств большой вместимости в отношении их общей конструкции»
- [5] Правила ЕЭК ООН № 52-01, «Единообразные предписания, касающиеся официального утверждения маломестных транспортных средств категорий  $M_2$  и  $M_3$  в отношении их общей конструкции»

УДК 629.038:006.354

МКС 43.060  
75.160.30

Ключевые слова: автомобильное транспортное средство, газобаллонное автотранспортное средство, газобаллонное оборудование, сжиженный нефтяной газ, компримированный природный газ, требование, установка газобаллонного оборудования, испытание газотопливных систем

Редактор *Н.Е. Рагузина*  
Технические редакторы *В.Н. Прусакова, И.Е. Черепкова*  
Корректор *Е.Ю. Каболова*  
Компьютерная верстка *Д.В. Кардановской*

Сдано в набор 21.08.2019. Подписано в печать 17.09.2019. Формат 60 × 84<sup>1/8</sup>. Гарнитура Ариал.  
Усл. печ. л. 3,72. Уч.-изд. л. 3,35.

Подготовлено на основе электронной версии, предоставленной разработчиком стандарта

ИД «Юриспруденция», 115419, Москва, ул. Орджоникидзе, 11.  
[www.jurisizdat.ru](http://www.jurisizdat.ru) [y-book@mail.ru](mailto:y-book@mail.ru)

Создано в единичном исполнении во ФГУП «СТАНДАРТИНФОРМ»  
для комплектования Федерального информационного фонда стандартов,  
117418 Москва, Нахимовский пр-т, д. 31, к. 2.  
[www.gostinfo.ru](http://www.gostinfo.ru) [info@gostinfo.ru](mailto:info@gostinfo.ru)

Поправка к ГОСТ 31972—2013 Автомобильные транспортные средства. Порядок и процедуры методов контроля установки газобаллонного оборудования

В каком месте	Напечатано	Должно быть
Пункт 4.4.16	по [5] и [6]	по [4] и [5]
Подпункт 4.4.18.1	При размещении газового баллона для КПГ в салоне или в багажном отделении пассажирских АТС	При установке оборудования для КПГ на АТС
Подпункт 4.4.18.2	При размещении газового баллона для СНГ в салоне или в багажном отделении пассажирских АТС	При установке оборудования для СНГ на АТС
Пункт 5.3.1	сжатым воздухом, инертным газом или непосредственно КПГ	сжатым воздухом или инертным газом
Приложение А	А.3.11	А.3.10
Пункт А.3.11	ЗВ	ВВ
Пункты Б.1.3, Б.2.1 (примечание 1), Б.3.2	/ КПГ	или инертного газа
Пункт Б.1.5 (2 раза)	воздуха / КПГ воздуха / КПГ	воздуха или инертного газа воздух или инертный газ
Пункт Б.2.1	/ КПГ	или инертный газ
Примечание 2	/ или КПГ	или инертного газа
Пункт Б.2.2	/ КПГ или по манометру заправочной колонки автомобильной газонаполнительной компрессорной станции при испытаниях КПГ	или инертным газом или инертного газа
Пункт Б.2.3	или с помощью течеискателя при испытаниях КПГ	—
Пункт Б.2.5	до нуля.*	до нуля.
Сноска* к пункту Б.2.5	*Эта операция производится только при использовании в качестве рабочего тела сжатого воздуха при проведении испытания на герметичность. При использовании КПГ в качестве рабочего тела данная операция не производится	—
Приложение Е	ГСН (КПГ) Правилам ЕЭК ООН № 110 и № 115 (приложение 7, пункт 6)	СНГ (КПГ) Правилам ЕЭК ООН № 67, № 110 и № 115 (приложение 8, пункт 9)
Приложение И	ГСН (КПГ) (КПГ или воздухом)	СНГ (КПГ) (инертным газом или воздухом)

(ИУС № 7 2017 г.)



**Поправка к ГОСТ 31972—2013 Автомобильные транспортные средства. Порядок и процедуры методов контроля установки газобаллонного оборудования**

В каком месте	Напечатано	Должно быть
Приложение Д. Рисунок Д.5	$11,25 \pm 0,05$	$11,25^{+0,05}$
	$9,2 \pm 0,5$	$9,2^{+0,5}$
	$\varnothing 33 \pm 0,15$	$\varnothing 33^{+0,15}$

(ИУС № 3 2020 г.)