

---

ФЕДЕРАЛЬНОЕ АГЕНТСТВО  
ПО ТЕХНИЧЕСКОМУ РЕГУЛИРОВАНИЮ И МЕТРОЛОГИИ

---



НАЦИОНАЛЬНЫЙ  
СТАНДАРТ  
РОССИЙСКОЙ  
ФЕДЕРАЦИИ

ГОСТ Р  
55732—  
2013

---

**Оборудование горно-шахтное**  
**КРЕПЬ ГОРНЫХ ВЫРАБОТОК**  
**СЕТКА ПОЛИМЕРНАЯ**  
**ДЛЯ ОГРАЖДЕНИЯ ГОРНЫХ ВЫРАБОТОК**  
**Технические условия**

Издание официальное



Москва  
Стандартинформ  
2014

## Предисловие

1 РАЗРАБОТАН Открытым акционерным обществом «Национальный научный центр горного производства – Институт горного дела им. А. А. Скочинского» (ОАО «ННЦ ГП – ИГД им. А. А. Скочинского»)

2 ВНЕСЕН Техническим комитетом по стандартизации ТК 269 «Горное дело»

3 УТВЕРЖДЕН И ВВЕДЕН В ДЕЙСТВИЕ Приказом Федерального агентства по техническому регулированию и метрологии от 8 ноября 2013 г. № 1444-ст

4 ВВЕДЕН ВПЕРВЫЕ

*Правила применения настоящего стандарта установлены в ГОСТ Р 1.0—2012 (раздел 8). Информация об изменениях к настоящему стандарту публикуется в ежегодном (по состоянию на 1 января текущего года) информационном указателе «Национальные стандарты», а официальный текст изменений и поправок – в ежемесячном информационном указателе «Национальные стандарты». В случае пересмотра (замены) или отмены настоящего стандарта соответствующее уведомление будет опубликовано в ближайшем выпуске информационного указателя «Национальные стандарты». Соответствующая информация, уведомление и тексты размещаются также в информационной системе общего пользования – на официальном сайте Федерального агентства по техническому регулированию и метрологии в сети Интернет ([gost.ru](http://gost.ru))*

© Стандартинформ, 2014

Настоящий стандарт не может быть полностью или частично воспроизведен, тиражирован и распространен в качестве официального издания без разрешения Федерального агентства по техническому регулированию и метрологии

## НАЦИОНАЛЬНЫЙ СТАНДАРТ РОССИЙСКОЙ ФЕДЕРАЦИИ

## Оборудование горно-шахтное

КРЕПЬ ГОРНЫХ ВЫРАБОТОК  
СЕТКА ПОЛИМЕРНАЯ ДЛЯ ОГРАЖДЕНИЯ ГОРНЫХ ВЫРАБОТОК

## Технические условия

Mining equipment. Support of mine working.  
Polymer net for the guard mine working. Specifications

Дата введения — 2014—09—01

## 1 Область применения

Настоящий стандарт устанавливает требования к полимерным сеткам для ограждения с целью предотвращения вывалов и просыпания горной массы кровли и бортов горных выработок, пройденных по устойчивым и средней устойчивости породе и углю.

Стандарт распространяется на полимерные сетки (далее сетки), применяемые в шахтах и рудниках, в том числе опасных по газу и пыли, при температуре от 0 °С до +40 °С и относительной влажности до 100 %.

## 2 Нормативные ссылки

В настоящем стандарте использованы ссылки на следующие стандарты:

ГОСТ Р 8.568–97 Государственная система обеспечения единства измерений. Аттестация испытательного оборудования. Основные положения

ГОСТ Р 50275–92 (ИСО 9862) Материалы геотекстильные. Метод отбора проб

ГОСТ Р 50276–92 Материалы геотекстильные. Метод определения толщины при определенных давлениях

ГОСТ Р 50277–92 Материалы геотекстильные. Метод определения поверхностной плотности

ГОСТ Р 51626–2000 Волокна химические (синтетические). Требования безопасности

ГОСТ Р 52042–2003 Крепи анкерные. Общие технические условия

ГОСТ Р 53226–2008 Полотна нетканые. Методы определения прочности

ГОСТ Р 53228–2008 Весы неавтоматического действия. Часть 1. Метрологические и технические требования. Испытания

ГОСТ Р 53237–2008 Стекловолокно. Общие требования безопасности при производстве и переработке

ГОСТ Р МЭК 60068-2-10–2009 Испытания на воздействие внешних факторов. Часть 2–10. Испытания. Испытание J и руководство: Грибостойкость

ГОСТ 9.048–89 Единая система защиты от коррозии и старения. Изделия технические. Методы лабораторных испытаний на стойкость к воздействию плесневых грибов

ГОСТ 9.049–91 Единая система защиты от коррозии и старения. Материалы полимерные и их компоненты. Методы лабораторных испытаний на стойкость к воздействию плесневых грибов

ГОСТ 12.0.004–90 Система стандартов безопасности труда. Организация обучения безопасности труда. Общие положения

ГОСТ 12.1.005–88 Система стандартов безопасности труда. Общие санитарно-гигиенические требования к воздуху рабочей зоны

ГОСТ 12.1.007–76 Система стандартов безопасности труда. Вредные вещества. Классификация и общие требования безопасности

ГОСТ 12.1.016–79 Система стандартов безопасности труда. Воздух рабочей зоны. Требования к методикам измерения концентраций вредных веществ

Издание официальное

## ГОСТ Р 55732—2013

- ГОСТ 12.1.044–89 Система стандартов безопасности труда. Пожаровзрывоопасность веществ и материалов. Номенклатура показателей и методы их определения
- ГОСТ 12.3.009–76 (СТ СЭВ 3518–81) Система стандартов безопасности труда. Работы погрузочно-разгрузочные. Общие требования безопасности
- ГОСТ 12.4.011–89 (СТ СЭВ 1086–88) Система стандартов безопасности труда. Средства защиты работающих. Общие требования и классификация
- ГОСТ 12.4.021–75 Система стандартов безопасности труда. Системы вентиляционные. Общие требования
- ГОСТ 12.4.028–76 Система стандартов безопасности труда. Респираторы ШБ-1 "Лепесток". Технические условия
- ГОСТ 12.4.041–2001 Система стандартов безопасности труда. Средства индивидуальной защиты органов дыхания фильтрующие. Общие технические требования
- ГОСТ 12.4.068–79 Система стандартов безопасности труда. Средства индивидуальной защиты дерматологические. Классификация и общие требования
- ГОСТ 12.4.121–83 Система стандартов безопасности труда. Противогазы промышленные фильтрующие. Технические условия
- ГОСТ 17.2.3.02–78 Охрана природы. Атмосфера. Правила установления допустимых выбросов вредных веществ промышленными предприятиями
- ГОСТ 20–85 Ленты конвейерные резиноканевые. Технические условия
- ГОСТ 166–89 (СТ СЭВ 704–77, СТ СЭВ 707–77, СТ СЭВ 1309–78, ИСО 3599–76) Штангенциркули. Технические условия
- ГОСТ 427–75 Линейки измерительные металлические. Технические условия
- ГОСТ 618–73 Фольга алюминиевая для технических целей. Технические условия
- ГОСТ 4204–77 Реактивы. Кислота серная. Технические условия
- ГОСТ 4328–77 Реактивы. Натрия гидроокись. Технические условия
- ГОСТ 5094–74 Угольники чертежные. Технические условия
- ГОСТ 5100–85 Сода кальцинированная техническая. Технические условия
- ГОСТ 5496–78 Трубки резиновые технические. Технические условия
- ГОСТ 6616–94 Преобразователи термоэлектрические. Общие технические условия
- ГОСТ 6709–72 Вода дистиллированная. Технические условия
- ГОСТ 6943.10–79 Материалы текстильные стеклянные. Метод определения разрывной нагрузки и удлинения при разрыве
- ГОСТ 6943.16–94 (ИСО 4506–78) Стекловолокно. Ткани. Нетканые материалы. Методы определения массы на единицу площади
- ГОСТ 6943.17–94 (ИСО 5025–78) Стекловолокно. Ткани. Нетканые материалы. Метод определения ширины и длины
- ГОСТ 6943.18–94 (ИСО 4603–78) Стекловолокно. Ткани. Нетканые материалы. Метод определения толщины
- ГОСТ 7502–98 Рулетки измерительные металлические. Технические условия
- ГОСТ 8325–93 (ИСО 3598–86) Стекловолокно. Нити крученые комплексные. Технические условия
- ГОСТ 9736–91 Приборы электрические прямого преобразования для измерения неэлектрических величин. Общие технические требования и методы испытаний
- ГОСТ 10354–82 Пленка полиэтиленовая. Технические условия
- ГОСТ 12020–72 (СТ СЭВ 428–89) Пластмассы. Методы определения стойкости к действию химических сред
- ГОСТ 12423–66 Пластмассы. Условия кондиционирования и испытания образцов (проб)
- ГОСТ 14039–78 Поливинилхлорид эмульсионный. Технические условия
- ГОСТ 14067–91 Материалы текстильные. Метод определения величины перекося
- ГОСТ 14192–96 Маркировка грузов
- ГОСТ 14332–78 Поливинилхлорид суспензионный. Технические условия
- ГОСТ 15846–2002 Продукция, отправляемая в районы Крайнего Севера и приравненные к ним местности. Упаковка, маркировка, транспортирование и хранение
- ГОСТ 16337–77 Полиэтилен высокого давления. Технические условия
- ГОСТ 16338–85 Полиэтилен низкого давления. Технические условия
- ГОСТ 16919–79 Полотна текстильные нетканые. Нормы допускаемых отклонений по показателям физико-механических свойств
- ГОСТ 17269–71 Респираторы фильтрующие газопылезащитные РУ-60м и РУ-60 му. Технические условия
- ГОСТ 17299–78 Спирт этиловый технический. Технические условия

- ГОСТ 17308–88 Шпагаты. Технические условия  
 ГОСТ 18300–87 Спирт этиловый ректифицированный технический. Технические условия  
 ГОСТ 20477–86 Лента полиэтиленовая с липким слоем. Технические условия  
 ГОСТ 21650–76 Средства скрепления тарно-штучных грузов в транспортных пакетах. Общие требования  
 ГОСТ 22235–2010 Вагоны грузовые магистральных железных дорог колеи 1520 мм. Общие требования по обеспечению сохранности при производстве погрузочно-разгрузочных и маневровых работ  
 ГОСТ 23706–93 (МЭК 51-6-84) Приборы аналоговые показывающие электроизмерительные прямого действия и вспомогательные части к ним. Часть 6. Особые требования к омметрам (приборам для измерения полного сопротивления) и приборам для измерения активной проводимости  
 ГОСТ 24597–81 Пакеты тарно-штучных грузов. Основные параметры и размеры  
 ГОСТ 26653–90 Подготовка генеральных грузов к транспортированию. Общие требования  
 ГОСТ 26663–85 Пакеты транспортные. Формирование с применением средств пакетирования. Общие технические требования  
 ГОСТ 26996–86 Полипропилен и сополимеры пропилена. Технические условия  
 ГОСТ 29101–91 Материалы стеклянные текстильные. Упаковка, маркировка, транспортирование и хранение  
 ГОСТ 30102–93 Волокна химические. Термины и определения  
 ГОСТ 31439–2011 (EN 1710:2005) Оборудование и компоненты, предназначенные для применения в потенциально взрывоопасных средах подземных выработок шахт и рудников

**Примечание** – При пользовании настоящим стандартом целесообразно проверить действие ссылочных стандартов в информационной системе общего пользования — на официальном сайте Федерального агентства по технологическому регулированию и метрологии в сети Интернет или по ежегодному информационному указателю «Национальные стандарты», который опубликован по состоянию на 1 января текущего года, и по выпускам ежемесячного информационного указателя «Национальные стандарты» за текущий год. Если заменен ссылочный стандарт, на который дана ссылка, то рекомендуется использовать действующую версию этого стандарта с учетом всех внесенных в данную версию изменений. Если заменен ссылочный стандарт, на который дана датированная ссылка, то рекомендуется использовать версию этого стандарта с указанным выше годом утверждения (принятия). Если после утверждения настоящего стандарта в ссылочный стандарт, на который дана датированная ссылка, внесено изменение, затрагивающее положение, на которое дана ссылка, то это положение рекомендуется применять без учета данного изменения. Если ссылочный стандарт отменен без замены, то положение, в котором есть ссылка на него, применяется в части, не затрагивающей эту ссылку.

### 3 Термины и определения

В настоящем стандарте применены следующие термины с соответствующими определениями:

- 3.1 **сетка**: Плоский материал гибкой сетчатой структуры, состоящий из переплетенных или соединенных между собой в узлах различными способами поперечных и продольных ребер с образованием ячеек, размеры которых превышают ширину ребер.
- 3.2 **ребра сетки**: Элементы сетки в виде узких полос, волокон, объединяемых в узлах сетки.
- 3.3 **узлы сетки**: Места скрепления продольных и поперечных ребер, имеющие повышенную по отношению к ребрам толщину.
- 3.4 **направление по основе сетки**: Направление вдоль полотна сетки.
- 3.5 **направление по утку сетки**: Направление поперек полотна сетки.
- 3.6 **размер стороны ячейки в свету, мм**: Расстояние между краями соседних ребер сетки.
- 3.7 **разрывная нагрузка, Н, кН**: Максимальная сила, измеренная при испытании образца на растяжение до разрыва.
- 3.8 **разрывная нагрузка, отнесенная к ширине, кН/м**: Максимальная сила, зафиксированная при испытании на разрыв образца определенной ширины, отнесенная к ширине образца.
- 3.9 **относительное удлинение при разрыве, %**: Отношение абсолютного удлинения образца при растяжении до разрыва к зажимной длине.
- 3.10 **предел прочности при разрыве, МПа (Н/мм<sup>2</sup>)**: Разрывная нагрузка, отнесенная к площади начального поперечного сечения образца.
- 3.11 **поверхностная плотность сетки, г/м<sup>2</sup>**: Масса сетки размером 1 м<sup>2</sup>.
- 3.12 **показатель токсичности продуктов горения, гм<sup>-3</sup>**: Отношение количества материала к единице объема замкнутого пространства, в котором образующиеся при горении материала газообразные продукты вызывают гибель 50 % подопытных животных.

#### 4 Классификация, основные параметры и размеры

4.1 Сетки классифицируют по:

- разрывной нагрузке, отнесенной к ширине;
- форме и размерам ячеек;
- материалам, из которых изготовлены сетки.

Сетки могут иметь различное конструктивное исполнение.

4.2 Сетки выпускают со следующими номинальными значениями разрывной нагрузки, отнесенной к ширине, по основе и по утку: 20; 25; 30; 35; 40; 45; 50; 55; 60; 65; 70; 80; 90; 100; 110; 120; 130; 140; 150; 160; 170; 180; 190; 200; 300; 400; 500 и 600 кН/м.

По согласованию с заказчиком возможно изготовление сеток с другими значениями номинальной разрывной нагрузки, отнесенной к ширине, но не менее 20 кН/м.

4.3 Сетки имеют квадратные (рисунок 1), прямоугольные (рисунок 2) ячейки одинаковых размеров, сочетание ячеек разных форм и (или) размеров (рисунок 3).

Сетки имеют, как правило, следующие номинальные значения размера стороны ячейки в свету: 25; 30; 35; 40; 45; 50; 55; 60; 65; 70; 75; 80; 85; 90; 95 и 100 мм.



Рисунок 1 – Пример сетки с квадратными ячейками



Рисунок 2 – Пример сетки с прямоугольными ячейками одинакового размера



Рисунок 3 – Пример сетки с прямоугольными ячейками разных размеров

По согласованию с заказчиком сетка может быть изготовлена с ячейками других размеров, но со стороной ячейки не более 100 мм.

Допускается предельное отклонение фактического размера стороны ячейки в свету от номинального значения  $\pm 5$  мм.

4.4 Для изготовления сеток используют стеклянные, полипропиленовые, полиэфирные, другие химические, а также металлические волокна по ГОСТ 30102. Для пропитки и покрытия ребер приме-

няют пластизол из поливинилхлорида по ГОСТ 14039 и ГОСТ 14332, а также другие полимерные составы, содержащие антипирены и антистатика.

4.5 Для армирования сеток применяют материалы:

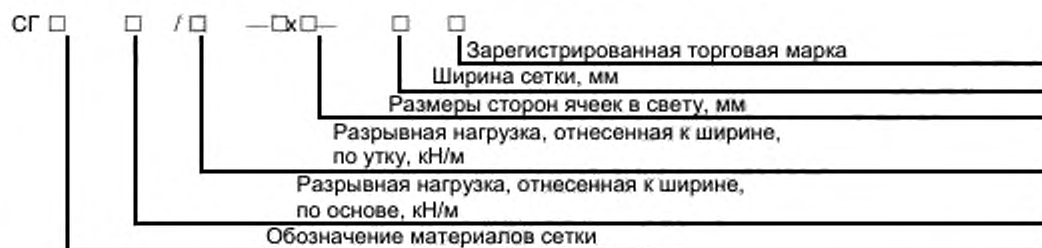
- нетканые из ориентированных или хаотично расположенных волокон или нитей;
- тканые, полученные путем переплетения двух систем нитей и (или) других элементов;
- плетеные, полученные путем провязывания петлями одной и более систем нитей и (или) других элементов;
- вязано-прошивные и др.

Ребра сеток с волоконным армированием представляют собой волокна, скрепленные воедино пропиточным составом в полоски, или отдельные пропитанные волокна, скрепленные в единую систему лишь в узлах сетки. Ребра по основе и утку сетки могут иметь разную конструкцию.

4.6 Сетки изготавливают с ячейками открытыми или заполненными полимерным составом, причем сетка может иметь открытые ячейки в одном направлении и заполненные в другом или чередование открытых и заполненных ячеек в каждом направлении.

Возможны другие варианты конструкционного исполнения сеток.

4.7 Структура условного обозначения сетки включает: указание на назначение – сетка горная (СГ); обозначение материалов, из которых сетка изготовлена; номинальную разрывную нагрузку, отнесенную к ширине, по основе и утку, кН/м; размеры сторон ячеек по основе и по утку сетки, мм; значение ширины сетки, мм; зарегистрированную торговую марку (при наличии):



Условное обозначение материалов сетки включает обозначение армирующего волокна по ГОСТ 30102 и обозначение состава пропитки.

Согласно ГОСТ 30102 приняты следующие условные обозначения:

PP–полипропилен; PET или PE–полиэстер (полиэфир); PVC–поливинилхлорид; GI–стекловолокно; MT–металлическое армирование.

Допускаются другие обозначения, соответствующие ГОСТ 30102, в том числе буквами русского алфавита.

Если сетка включает комбинацию ячеек разной формы или размеров, то размеры каждого вида ячеек указывают через знак "+".

**Пример – 50×50 + 50×20.**

Если сетка имеет более сложную, чем на рисунках 1–3, конфигурацию, используют обозначение формы и размера ячеек, принятое на заводе-изготовителе сетки.

**Примеры условного обозначения сеток**

**1 Сетка, армированная стекловолокном, с пропиткой поливинилхлоридом, с разрывной нагрузкой, отнесенной к ширине, по основе и утку 50 кН/м, с размерами ячейки в свету 45×45 мм, шириной полотна 5000 мм:**

**СГ GL PVC 50/50 – 45×45 –5000**

**2 Сетка из переплетенных и скрепленных между собой полипропиленовых нитей, пропитанных покрытием из поливинилхлорида, разрывной нагрузкой, отнесенной к ширине, по основе и утку 60 кН/м, с размерами ячейки в свету**

**30×30 мм, шириной 4000 мм:**

**СГ PP PVC 60/60 – 30×30 –4000.**

## 5 Технические требования

### 5.1 Основные показатели и характеристики сеток

5.1.1 Сетки следует изготавливать в соответствии с требованиями настоящего стандарта по технологическому регламенту, утвержденному в установленном порядке.

5.1.2 Поверхность сетки должна быть ровной, гладкой, с равномерной окраской, без повреждений (порезов, надрывов), трещин, видимых следов загрязнений. Посторонние крупные включения, наплывы, складки не допускаются.

Сетка не должна иметь масляных пятен, грязи. Не допускается склеивание слоев сетки в рулоне.

Для сеток с вязано-прошивным армированием не допускаются: отсутствие прошивной нити длиной более 10 см; отсутствие нитей основы длиной более 10 см; перекося уточных нитей свыше 10 %.

Сетка не должна иметь непропитанных связующим материалом мест.

Допустимыми дефектами считаются: отсутствие прошивной нити или непровязанный ряд длиной менее 10 см; отсутствие нитей основы длиной менее 10 см; сброс утка до 5 см вдоль полотна: один случай на 10 см.

Сетки с прямоугольными и квадратными ячейками не должны иметь перекося ребер утка, выходящий за пределы допустимого интервала. Предельно допустимое значение перекося ребер утка составляет  $+3^\circ$ .

Для сеток допускаются: точечные включения, отдельные наплывы, складки в местах соединения рулонов (в начале и в конце рулона на длине до

3 м), затекание ячеек, следы от складок без механических повреждений.

Участки с недопустимыми пороками, а также с пороками, превышающими допустимые размеры, следует помечать как "условный вырез" и не учитывать в длине рулона. Места "условных вырезов" должны быть помечены сигналами, выведенными на один из торцов рулона.

5.1.3 Физико-механические показатели сеток должны удовлетворять требованиям таблицы 1.

Т а б л и ц а 1– Требования к физико-механическим показателям сеток

Наименование показателя	Значение показателя
1 Фактическая разрывная нагрузка, отнесенная к ширине, по отношению к номинальной, %, не менее:	
- по основе	93
- по утку	90
2 Относительное удлинение при разрыве, %, не более:	
- по основе	13
- по утку	13
3 Предел прочности при разрыве, МПа, не менее:	
- по основе	120
- по утку	120
4 Уменьшение фактического значения разрывной нагрузки по основе и утку после выдерживания в химических средах с рН 3 и рН 10 в течение 7 сут., %, не более	15
5 Грибистость:	
- интенсивность развития грибов, баллы, не более	3
- появление дефектов внешнего вида и хрупкости при испытании на грибистость;	Отсутствует
- уменьшение фактического значения разрывной нагрузки по основе и утку после испытаний на грибистость, %	0
6 Длительная прочность при воздействии в течение 15 сут. нагрузки, составляющей 70 % от кратковременной разрывной нагрузки	Не разрушился ни один образец

5.1.4 Поверхностная плотность сеток должна соответствовать значению, указанному в технических условиях на конкретную сетку. Допустимое отклонение поверхностной плотности от установленного значения  $\pm 10\%$ .

5.1.5 Ширина полотна сетки составляет от 1000 до 5000 мм. Ширина полотна может быть выбрана по согласованию с заказчиком. Допускаемое отклонение от значения, указанного в документации на сетку,  $\pm 5\%$ .



5.1.6 Сетки должны быть трудногорючими и искробезопасными. Требования по пожаробезопасности и поверхностному электрическому сопротивлению, характеризующему электростатическую искробезопасность, приведены в таблице 2.

Т а б л и ц а 2 – Требования к показателям пожаробезопасности и электростатической искробезопасности

Наименование показателя	Значение
1 Группа горючести: - максимальное приращение температуры при испытании, °С, менее - потеря массы образца, %, менее	60 60
2 Время горения после вынесения из пламени спиртовой горелки: - суммарное время пламенного горения шести образцов, с, не более - время пламенного горения каждого из шести образцов, с, не более - наличие (отсутствие) повторного возгорания после обдува	18 10 Повторное возгорание отсутствует
3 Показатель токсичности продуктов горения при времени экспозиции 30 мин, г/м <sup>3</sup>	От 40 до 120
4 Поверхностное электрическое сопротивление, Ом, не более	3 × 10 <sup>8</sup>

## 5.2 Требования к сырью и материалам

Армирующие элементы (нити, ровинги, волокна), пропиточные составы и материалы покрытий должны соответствовать нормативным требованиям технических условий на продукцию, ГОСТ 8325, ГОСТ 14332, ГОСТ 26996 и ГОСТ Р 51626.

Сырье, используемое для производства сеток, должно иметь сертификаты соответствия и другую сопроводительную документацию, подтверждающую качество и безопасность для жизни и здоровья человека и соответствие поставленной продукции нормативным требованиям.

## 5.3 Комплектность

5.3.1 В комплект поставки входят рулоны сетки и сопроводительная документация в соответствии с 5.3.2.

5.3.2 Предприятие-изготовитель должно снабжать сетки следующими документами:

- документом о качестве, содержащим наименование или товарный знак предприятия-изготовителя, условное обозначение сетки, номер сетки, год и месяц изготовления, штамп технического контроля предприятия-изготовителя;
- инструкцией по применению (по запросу потребителя).

## 5.4 Маркировка

5.4.1 На концах каждого куска сетки должен быть проставлен штамп или приклеена этикетка с указанием предприятия-изготовителя и его товарного знака, номера контролера ОТК, номера исполнителя. Штамп необходимо располагать длинной стороной вдоль среза на расстоянии не более 10 см от края среза и кромки.

5.4.2 На каждый рулон сетки прикрепляют ярлык с указанием:

- наименования предприятия-изготовителя и (или) его товарного знака, его юридического адреса;
- наименования сетки по 4.7;
- номера партии;
- номера рулона;
- числа кусков в рулоне;
- числа погонных метров в рулоне;
- числа метров "условных вырезов" в рулоне;
- даты изготовления;
- обозначения настоящего стандарта.

Перечень данных на ярлыке может быть дополнен, например, номером смены, значением массы рулона или изменен по желанию потребителя.

Транспортная маркировка, согласно ГОСТ 14192 и ГОСТ 29101 (п. 2.3), может быть дополнена манипуляционными знаками "Бережь от солнечных лучей", "Бережь от влаги", "Предел по числу ярусов в штабеле" и др.

5.4.3 Ярлык должен быть четко заполнен, расположен на видном месте, защищен от влаги и механических повреждений.

5.4.4 Маркировка сеток, отправляемых в районы Крайнего Севера и приравненные к ним местности, должна соответствовать требованиям ГОСТ 15846.

## 5.5 Упаковка

5.5.1 Сетки должны быть плотно намотаны в рулон на пластиковую или картонную гильзу с закреплением начала куска по уточной линии. При намотке допускается смещение слоев сетки по торцам рулона не более 50 мм.

Рулон может состоять из одного или двух кусков. Концы кусков должны быть наложены друг на друга.

5.5.2 Длина полотна в рулоне при поверхностной плотности сетки до  $1000 \text{ г/м}^2$  должна быть не менее 20 м. При поверхностной плотности свыше  $1000 \text{ г/м}^2$  длина полотна должна быть такой, чтобы масса рулона не превышала 80–100 кг.

По согласованию с заказчиком допускается другая длина полотна в рулоне.

5.5.3 Каждый рулон перевязывают в двух местах шпагатом по ГОСТ 17308, затем упаковывают в полиэтиленовую пленку по ГОСТ 10354 и снова перевязывают шпагатом или лентой полиэтиленовой с липким слоем по ГОСТ 20477.

5.5.4 Сетки из стекловолокна упаковывают с учетом требований ГОСТ 29101. Упаковка сеток, отгружаемых в районы Крайнего Севера или приравненные к ним, должна соответствовать ГОСТ 15846.

5.5.5 Упакованные в пленку рулоны устанавливают в вертикальном положении в пакет-поддон или укладывают горизонтально на поддон, но не более четырех штук по высоте.

## 6 Требования безопасности

6.1 Сетки не взрывоопасны, самопроизвольно не воспламеняются, горят только при внесении в источник огня. Не являются токсичными, класс опасности 4 по ГОСТ 12.1.007. Применение сеток не требует особых мер предосторожности.

6.2 При нагревании до температуры плавления и горения сеток из полипропилена в воздух выделяются продукты деструкции полимеров, содержащие оксид углерода, непредельные углеводороды, органические кислоты, ацетальдегид, формальдегид.

При нагревании до  $150 \text{ }^\circ\text{C}$  сеток с пропиткой и покрытием поливинилхлоридом он частично распадается с образованием хлористого водорода и оксида углерода.

Предельно допустимые концентрации токсичных веществ, выделяющихся при плавлении и горении полимеров, с указанием класса опасности по ГОСТ 12.1.007 приведены в таблице 3.

Т а б л и ц а 3 – Предельно допустимая концентрация токсичных веществ, выделяющихся при плавлении и горении полимеров

Полимер	Токсичное вещество	Предельно допустимая концентрация, $\text{мг/м}^3$	Класс опасности
Полипропилен	Формальдегид	0,5	2
	Ацетальдегид	5	3
	Органические кислоты (в пересчете на уксусную кислоту)	5	3
	Оксид углерода	20	4
	Аэрозоль полипропилена и сополимеров пропилена	10	3
Поливинилхлорид	Хлористый водород	5	3
	Оксид углерода	20	4

6.3 В случае возникновения пожара сетки следует тушить водой, песком, тонкораспыленной пеной, применять кошму, асбестовые одеяла, огнетушители углекислотные и порошковые.

При тушении пожара использовать противогазы с аэрозольным фильтром по ГОСТ 12.4.121.

6.4 При производстве сеток возможно выделение в воздушную среду рабочих помещений пыли, вызывающей раздражение слизистых оболочек верхних дыхательных путей и заболевание кожи, а также токсичных газообразных продуктов.

Содержание в воздухе рабочих зон пыли, состав газообразных продуктов и их концентрация должны контролироваться. Измерения концентрации вредных веществ должны производиться в соответствии с требованиями ГОСТ 12.1.016.

Содержание пыли в воздушной среде не должно превышать ПДК по ГОСТ Р 51626 и [1]. Класс опасности должен соответствовать требованиям данных документов.

При превышении ПДК по пыли при производстве сеток должны работать увлажнители воздуха.

Содержание токсичных газообразных веществ в воздушной среде рабочих помещений, в том числе на рабочем месте, не должно превышать норм ГОСТ 12.1.005 и [1].

6.5 Процесс производства должен соответствовать требованиям ГОСТ 12.1.005 и [2].

При производстве стекловолоконных сеток должны соблюдаться требования ГОСТ Р 53237.

Рабочие помещения должны быть оборудованы общеобменной приточно-вытяжной вентиляцией в соответствии с требованиями ГОСТ 12.4.021 и [3]. Все работы при изготовлении сеток должны производиться только с работающей приточно-вытяжной вентиляцией.

6.6 При производстве сеток, особенно стекловолоконных, погрузочно-разгрузочных работах и монтаже ограждений должны применяться следующие средства индивидуальной защиты: костюмы х/б, перчатки, брезентовые рукавицы, средства защиты по ГОСТ 12.4.068.

Для защиты органов дыхания необходимо использовать респиратор противопыльный ШБ-1 "Лепесток 5" по ГОСТ 12.4.028 или респираторы фильтрующие газопылезащитные РУ-60м и РУ-60му по ГОСТ 127269, другие средства защиты по ГОСТ 12.4.041.

Для органов зрения необходимо применять защитные очки. Рабочие должны обеспечиваться спецодеждой в соответствии с ГОСТ 12.4.011.

6.7 Производственный персонал, принимающий участие в производстве и монтаже сеток на месте эксплуатации, должен проходить специальный инструктаж по технике безопасности согласно ГОСТ 12.0.004.

Должны быть организованы периодические медосмотры персонала, занятого в производстве и других работах с сетками, в соответствии с действующим законодательством Российской Федерации.

## 7 Требования охраны окружающей среды

7.1 При производстве сеток должен соблюдаться весь комплекс природоохранных мероприятий.

7.2 Концентрация вредных веществ в атмосферном воздухе при производстве сеток не должна превышать норм ГОСТ Р 51626 и [4, 5].

Соблюдение требований к предельно-допустимым выбросам в атмосферу контролируют по ГОСТ 17.2.3.02 и [4, 5].

7.3 Образующиеся при производстве сеток твердые отходы следует размещать на площадке временного хранения отходов производства. Жидкие отходы должны собираться в емкость и выводиться на станцию термического обезвреживания.

Отходы производства необходимо уничтожать в соответствии с [6] по согласованию с органами санитарного надзора.

## 8 Правила приемки

8.1 Сетки принимают партиями. Партией считается сетка, имеющая одинаковые характеристики и маркировку, изготовленная из одной партии сырья, по одной технологической документации, по одному заказу. Размер партии устанавливает завод-изготовитель сетки.

Партия должна быть оформлена одним документом о качестве с указанием:

- наименования предприятия-изготовителя и(или) его товарного знака, юридического адреса;
- наименования продукции;
- номера партии;
- числа рулонов в партии;
- числа погонных метров в рулоне;
- подтверждения о соответствии требованиям настоящего стандарта;
- даты изготовления;
- обозначения настоящего стандарта;
- штампа и подписи контролера технического отдела.

Перечень данных в документе может быть дополнен или изменен.

Рулоны для выборки отбирают из партии методом случайного отбора в количестве, приведенном в таблице 4.

Т а б л и ц а 4 – Рекомендуемый размер выборки при приемке сеток

Число рулонов в партии	<3	3 – 15	16 – 25	26 – 50	51 – 90	91 – 150	151 – 280
Число рулонов в выборке	Все	3	4	5	7	10	15

8.2 Для испытаний отбирают примерно одинаковую длину сетки (пробу) от каждого рулона выборки. Пробу длиной, необходимой для испытаний, и шириной во всю ширину полотна отрезают на расстоянии не менее 1 м от начала или конца рулона перпендикулярно продольному направлению.

На пробе отмечают направление по основе сетки (параллельно краю полотна). Каждая проба снабжается ярлыком, на котором указывают наименование продукции, номер партии и упаковочной единицы.

При вырезании элементарных проб (образцов) для каждого испытания расстояние от кромки сетки должно быть не менее 100 мм.

Пробы не должны иметь перекосов, складок, загрязнений, дыр и других дефектов.

Пробы хранят согласно ГОСТ Р 50275.

8.3 Для проверки соответствия сеток требованиям настоящего стандарта их подвергают приемо-сдаточным, периодическим, типовым и сертификационным испытаниям в соответствии с таблицей 5.

Приемо-сдаточные испытания проводят для каждой партии сетки. Периодические испытания проводят не реже одного раза в полгода. Типовые испытания проводят при применении нового сырья, внесении изменений в конструкцию, технологию изготовления сеток, если эти изменения могут оказать

влияние на физико-механические характеристики и показатели безопасности и гигиены.

Т а б л и ц а 5 - Виды испытаний сеток

Наименование показателя	Объем выборки и периодичность испытаний	Вид испытаний			
		приемо-сдаточные	периодические	типовые	сертификационные
1 Внешний вид, маркировка	Объем выборки по таблице 4 для каждой партии сетки	+	-	+	+
2 Ширина сетки	Объем выборки по таблице 4 для каждой партии сетки	+	-	+	-
3 Фактические размеры сторон ячейки в свету	Объем выборки по таблице 4 для каждой партии сетки	+	-	+	+
4. Фактическая разрывная нагрузка, отнесенная к ширине, по отношению к номинальной: - по основе - по утку	Объем выборки по таблице 4 для каждой партии сетки	+	-	+	+
1 Относительное удлинение при разрыве: - по основе - по утку	Объем выборки по таблице 4 для каждой партии сетки	+	-	+	+
2 Предел прочности при разрыве: - по основе - по утку	Объем выборки по таблице 4 для каждой партии сетки	+	-	+	-

Окончание таблицы 5

Наименование показателя	Объем выборки и периодичность испытаний	Вид испытаний			
		приемо-сдаточные	периодические	типовые	сертификационные
7 Поверхностная плотность сетки	Объем выборки по таблице 4 для каждой партии сетки	+	-	+	-
8 Уменьшение фактического значения разрывной нагрузки по основе и утку после выдерживания в химических средах	Согласно программе типовых и приемочных испытаний	-	-	+	-
с рН 2 и рН 11 в течение 7 сут.					
9 Грибостойкость	Согласно программе типовых и приемочных испытаний	-	-	+	-
10 Длительная прочность при воздействии в течение 15 сут. нагрузки, составляющей 70 % от кратковременной разрывной нагрузки	Согласно программе типовых и приемочных испытаний	-	-	+	-
11 Группа горючести: - максимальное приращение температуры при испытании; - потеря массы образца	Не реже одного раза в полгода на одной сетке от текущей партии	-	+	+	+
12 Время горения после вынесения из пламени спиртовой горелки	Не реже одного раза в полгода на одной сетке от текущей партии	-	+	+	+
13 Показатель токсичности продуктов горения при времени экспозиции 30 мин	Согласно программе типовых испытаний	-	-	+	-
14 Поверхностное электрическое сопротивление	Не реже одного раза в полгода на одной сетке от текущей партии	-	+	+	+

П р и м е ч а н и е – Знак «+» – применяемость, знак «-» – неприменяемость данного вида испытаний.

8.4 При приемо-сдаточных испытаниях в случае получения неудовлетворительных результатов проверки хотя бы по одному показателю проводят повторную проверку по этому показателю удвоенного числа образцов, отобранных от новых рулонов. Результаты повторных испытаний распространяют на всю партию. Если размеры партии не позволяют провести отбор от новых рулонов, то допускается проводить отбор образцов от тех же рулонов.

При получении неудовлетворительных результатов повторных периодических испытаний их переводят в приемо-сдаточные до получения положительных результатов.

8.5 При получении неудовлетворительных результатов испытаний по пунктам 11–14 таблицы 5 сетки запрещено отгружать на предприятия горно-добывающих отраслей для эксплуатации в подземных условиях.

## 9 Методы испытаний

9.1 Испытания сеток проводят не ранее чем после нормализации (первичного кондиционирования) в комнатных условиях в течение 24 ч после изготовления.

Перед проведением испытаний образцы кондиционируют при стандартной атмосфере 23/50 по ГОСТ 12423: температура окружающей среды – (23±2) °С, влажность в помещении – (50±5) %, атмосферное давление – от 86 до 106 кПа.

Если на контролируемый показатель свойств образцов влажность в помещении не влияет, образцы кондиционируют при стандартной атмосфере 23: температура окружающей среды – (23±2) °С, атмосферное давление – от 86 до 106 кПа.

При кондиционировании образцы выдерживают в расправленном состоянии. Время кондиционирования при стандартной атмосфере 23/50 – не менее 88 ч, при стандартной атмосфере 23 – не менее 4 ч.

Если методикой испытания или техническими условиями на сетку предусмотрены другие режим и время кондиционирования, то они должны соответствовать требованиям данной методики или технических условий.

Испытания сеток проводят при тех же условиях внешней среды, что и кондиционирование.

9.2 Внешний вид на соответствие 5.1.2 контролируют визуально.

Размеры пороков внешнего вида сеток с вязанопрошивным армированием (отсутствие прошивной нити длиной более 10 см, отсутствие нитей основы длиной более 10 см, перекос уточных нитей свыше 10 %, сброс утка до 5 см вдоль полотна) измеряют металлической линейкой по ГОСТ 427 с ценой деления 1 мм.

Перекос ребер утка измеряют на рулонах, отобранных для других испытаний.

Для измерений используют рулетку по ГОСТ 7502 или линейку по ГОСТ 427 с ценой деления 1 мм, а также прямоугольный треугольник по ГОСТ 5094.

Измерения производят не менее чем в трех местах, одинаково удаленных друг от друга.

Измерительный инструмент накладывают в месте перекоса перпендикулярно кромке сетки и измеряют расстояния: по перпендикуляру от измерительного инструмента (линейки, рулетки) до ребра утка в точке наибольшего отклонения; от кромки сетки до точки, в которой замеряют отклонение ребра утка. Предел допускаемой погрешности измерений + 1 мм. По результатам каждого измерения вычисляют отношение  $c/d$  с округлением до 0,0001.

Угол перекоса  $\arctg \beta$ , град, определяют для каждого измерения по формуле:

$$\arctg \beta = \frac{c}{d}, \quad (1)$$

где  $c$  – расстояние от измерительного инструмента до ребра утка в точке наибольшего отклонения, мм;

$d$  – расстояние от кромки сетки до точки, в которой измеряют отклонение ребра утка, мм.

Схемы измерения вариантов перекоса – по ГОСТ 14067.

За результат измерения принимают среднее арифметическое значение результатов измерения угла, округленное с точностью до 0,1°.

Допускается проводить измерения угла перекоса с помощью транспорта. Измерения проводят с точностью 0,5° и вычисляют среднеарифметическое значение результатов измерения угла перекоса с точностью до 0,1°, округляя конечный результат расчетов до целых единиц.

Среднеарифметическое значение угла перекоса не должно превышать установленное по 5.1.2.

Наличие маркировки, соответствие ее 5.4.1 проверяют при отборе проб.

9.3 Ширину сетки измеряют по ГОСТ 6943.17.

Для измерения используют рулетку по ГОСТ 7502 с ценой деления 1 мм и диапазоном, превышающим ширину сетки.

Ширину сетки можно определять на пробах, отрезанных от рулонов для других видов испытаний. Измерение проводят в середине каждой пробы. Предел допускаемой погрешности измерений ±1 мм.

За ширину сетки принимают среднеарифметическое значение всех результатов измерений, которое вычисляют с точностью до первого десятичного знака с последующим округлением до целого числа.

Результат измерений считают положительным, если он не выходит за рамки допустимых отклонений по 5.1.5.

Допускается измерять ширину сетки на технологической линии при остановке. В данном случае измерения проводят в пяти местах на каждые 50 м, отступив от концов сетки не менее чем на 1,5 м.

9.4 Фактическое значение размера стороны ячейки в свету определяют как среднеарифметическое для каждого отобранного рулона в трех местах, отстоящих от края сетки не менее чем на 100

мм. Отсчитывают в двух направлениях параллельно сторонам ячейки по пять ячеек и измеряют длину участка, включая одно крайнее ребро, на котором расположены отсчитанные ячейки.

Длину участка измеряют линейкой по ГОСТ 427 с ценой деления 1 мм.

Среднеарифметическое значение размера стороны ячейки в свету  $t$ , мм, вычисляют с округлением до 1 мм по формуле:

$$t = \frac{l}{n} - b, \quad (2)$$

где  $l$  – длина участка, на котором расположены последовательно отсчитанные в соответствующих направлениях пять ячеек, мм;

$n$  – число отсчитанных ячеек;

$b$  – ширина ребра сетки, мм.

Ширину ребра измеряют штангенциркулем по ГОСТ 166 или линейкой по ГОСТ 427 с ценой деления 1 мм не менее чем в 10 точках для ребер, попавших в участок с пятью измеряемыми ячейками. Затем рассчитывают средне- арифметическое значение ширины ребра с точностью до первого десятичного знака с последующим округлением до целого числа.

Результаты измерений считают удовлетворительными, если средне- арифметическое значение размера ячейки в свету укладывается в рамки допустимых отклонений по 4.3 и по основе, и по утку.

9.5 Фактическую разрывную нагрузку, отнесенную к ширине, по отношению к номинальной по основе и по утку определяют по 9.5.1. Допускается проводить испытания на образцах, состоящих из одного ребра, по 9.5.2.

9.5.1 Для испытаний используют образцы шириной от 180 до 220 мм. В образце должно быть не менее пяти продольных ребер (при размере ячеек 60 мм и более допускается четыре продольных ребра).

Длина образца между зажимами должна составлять 200 мм, общая длина образца – от 1000 до 2000 мм.

Разрывная машина должна быть оснащена зажимами барабанного типа, обеспечивать относительную погрешность измерения разрывной нагрузки  $\pm 1\%$  и постоянную скорость опускания нижнего барабана  $(20 \pm 5)$  мм/мин.

Образцы вырезают в продольном и поперечном направлениях сетки, в каждом направлении – не менее пяти образцов.

Образец сетки закрепляют в зажимах разрывной машины и создают предварительное натяжение 2 Н.

Испытания производят при вышеуказанной скорости опускания нижнего барабана.

Фактическую разрывную нагрузку  $P$ , кН/м, рассчитывают по формуле:

$$P = \frac{P_{\text{разр}}}{B_{\text{обр}}}, \quad (3)$$

где  $P_{\text{разр}}$  – разрывное усилие, кН;

$B_{\text{обр}}$  – ширина образца, м.

За ширину образца принимают расстояние между осями крайних ребер.

Определяют среднеарифметические значения разрывной нагрузки, отнесенной к ширине, отдельно в продольном и поперечном направлениях сетки.

9.5.2 От каждого отобранного рулона вырезают из разных мест не менее десяти образцов в виде полос, включающих по одному ребру (пять полос по основе и пять по утку). Длина полосы – не менее 180 мм. Полоса должна включать по длине пять узлов. Ширина образца – 30 мм, в центре – один узел.

Для испытаний используют разрывную машину с тисочными зажимами, отвечающую требованиям ГОСТ 6943.10 или ГОСТ Р 53226. Примеры конструкции зажимов приведены в ГОСТ Р 53226 (приложение Б).

Разрывная машина должна обеспечивать постоянную скорость опускания нижнего зажима, относительную погрешность значений разрывной нагрузки

$\pm 1\%$  от измеряемой величины, среднюю продолжительность разрыва, регулируемую от  $(30 \pm 5)$  до  $(60 \pm 15)$  с.

Рабочие поверхности тисочных зажимов должны быть тщательно подогнаны друг к другу для обеспечения максимальной площади соприкосновения. При закреплении в зажиме тисочного типа

образца во избежание его перекусывания или проскальзывания применяют прокладки из дерматина, наждачной бумаги или других материалов.

Ребро сетки закрепляют в зажимах разрывной машины и создают предварительное натяжение: 2 Н – при разрывной нагрузке от 500 до 2000 Н, 4 Н – при разрывной нагрузке более 2000 Н. Ребро нагружают до момента разрушения.

При проведении испытаний не допускается выполивание образца из зажимов. Если разрыв ребра происходит в зажиме, то результат засчитывают только при разрывной нагрузке не менее нормативной.

Разрывную нагрузку фиксируют в килоНьютонах с точностью 0,01 кН.

За окончательное значение разрывной нагрузки ребра принимают среднеарифметическое значение результатов всех испытаний, вычисленное с точностью до второго десятичного знака, затем округляют результат вычислений до 0,1 кН.

Среднеарифметическое значение разрывной нагрузки ребра определяют отдельно для ребер, вырезанных по основе и по утку.

Среднеарифметическое значение разрывной нагрузки ребра умножают на число ребер, входящих на 1 м сетки.

Полученный результат испытаний по 9.5.1 или 9.5.2 делят на номинальное значение показателя в тех же единицах. Частное от деления выражают в процентах с точностью до 0,1 % с последующим округлением согласно ГОСТ 16919 до целого числа.

Положительным результатом испытаний является соответствие полученного значения требованиям 5.1.3 (п.1 таблицы 1).

9.6 Относительное удлинение при разрыве определяют по шкале удлинений или при помощи самописца одновременно с определением разрывной нагрузки ребра по 9.5. Разрывная машина должна обеспечивать абсолютную погрешность показаний удлинения при разрыве  $\pm 1$  мм.

После помещения ребра в зажимы и предварительного натяжения измеряют расстояние между верхним и нижним зажимами (зажимную длину). В момент разрыва образца фиксируют значение удлинения.

Относительное удлинение при разрыве  $e$ , %, рассчитывают по формуле:

$$e = \frac{(l_1 - l_0)}{l_0} \cdot 100, \quad (4)$$

где  $l_0$  – начальная длина образца (зажимная длина), мм;

$l_1$  – длина образца во время разрыва, мм.

Значения относительного удлинения при разрыве, как единичные, так и среднеарифметические, вычисляют с точностью до второго десятичного знака, затем округляют до первого десятичного знака.

Среднеарифметическое значение показателя, полученное при испытаниях, не должно быть более установленного по 5.1.3 (таблица 1, показатель 2).

9.7 Предел прочности при разрыве устанавливают для ребер по основе и по утку. Для этого используют единичные значения разрывной нагрузки ребра, определенные по 9.5.2, и площадь поперечного сечения ребра.

Для каждого образца, отобранного с целью определения фактической разрывной нагрузки, отнесенной к ширине, по отношению к номинальной по 9.5.2, предварительно измеряют ширину и толщину ребра.

Ширину ребра измеряют по 9.4 и рассчитывают среднеарифметическое значение показателя для каждого ребра с точностью до 0,1 мм.

Толщину ребра, как и его ширину, измеряют для каждого испытываемого образца не менее чем в 10 точках, обходя узлы сетки. Измерения производят штангенциркулем по ГОСТ 166 с точностью до 0,1 мм.

Для имеющих волокнистую структуру ребер, измеряемая толщина которых зависит от усилия сжатия губками штангенциркуля, измерения проводят по ГОСТ 6943.18 или ГОСТ Р 50276, используя толщинометры марок БВ 7214, БВ 7011 ММ или другие с соответствующим диаметром контактной площадки, способные создавать требуемое давление. Диаметр контактной площадки толщинометра должен составлять  $(11,30 \pm 0,05)$  мм.

Давление на пробу, создаваемое толщинометром в месте измерения, должно быть  $(0,020 \pm 0,002)$  МПа. Измерения проводят с точностью до 0,1 мм.

По результатам измерений вычисляют среднеарифметические значения толщины для каждого испытываемого на разрыв ребра, округляя результаты расчетов до 0,1 мм.



Для каждого испытываемого ребра вычисляют площадь поперечного сечения  $S$ , мм<sup>2</sup>, по формуле:

$$S = bh, \quad (5)$$

где  $b$  – среднеарифметическое значение ширины испытываемого ребра, мм;

$h$  – среднеарифметическое значение толщины испытываемого ребра, мм.

Площадь сечения ребра вычисляют с точностью до 0,01 мм<sup>2</sup>.

Предел прочности при разрыве ребра  $R_p$ , МПа, вычисляют для каждого испытанного ребра по формуле:

$$R_p = \frac{P_p}{S}, \quad (6)$$

где  $P_p$  – разрывная нагрузка ребра, Н;

$S$  – площадь поперечного сечения испытанного ребра, мм<sup>2</sup>.

По результатам, полученным для отдельных ребер, рассчитывают среднеарифметические значения предела прочности при разрыве ребра по всем пробам, отдельно – для ребер по основе и по утку.

При вычислении единичных и среднеарифметических значений предела прочности при разрыве ребра результаты записывают с точностью до второго десятичного знака, округляя конечный результат до первого десятичного знака.

Среднеарифметическое значение предела прочности при разрыве ребра, вычисленное по результатам всех испытаний, не должно быть менее установленного по 5.1.3 (таблица 1, показатель 3).

9.8 Поверхностную плотность сетки определяют по ГОСТ 6943.16 (метод 4) либо по ГОСТ Р 50277 со следующими дополнениями.

Для испытаний изготавливают из пробы (рулона) не менее трех образцов квадратного сечения площадью не менее 100 см<sup>2</sup> каждый. В образец должно войти не менее пяти ячеек по основе и по утку.

На каждом образце измеряют расстояния в сантиметрах между краями крайних ребер как по основе, так и по утку. Измерения делают в средней части ребер металлической линейкой по ГОСТ 427 с точностью до 0,1 см. Вычисляют среднеарифметические значения расстояний с точностью до 0,1 см с последующим вычислением площади образца с точностью до 0,5 %.

На весах по ГОСТ Р 53228, имеющих погрешность измерения не более 0,01 г, определяют массу каждого образца в граммах с точностью до 0,1 %. Вычисляют среднеарифметическое значение массы образца, округляя значение до целых единиц.

Поверхностную плотность  $M_a$ , г/м<sup>2</sup>, вычисляют с округлением до целых единиц по формуле:

$$M_a = \frac{m}{A} 10000, \quad (7)$$

где  $m$  – среднеарифметическое значение массы образца, г;

$A$  – площадь образца, см<sup>2</sup>.

По результатам измерений, полученным для каждой пробы (рулона), вычисляют среднеарифметическое значение для всех проб, округляя результат вычислений до целых единиц.

Допускается определение поверхностной плотности как значения массы рулона в граммах, деленного на произведение ширины (в метрах) по 9.3 на длину (в метрах) сетки в рулоне.

Длину сетки в рулоне устанавливают счетчиком метража намоточного устройства с погрешностью не более 1 %, фиксируя показания счетчика в начальный и конечный моменты намотки.

9.9 Испытания сеток на химическую стойкость, характеризуемую уменьшением фактического значения разрывной нагрузки по основе и утку после выдерживания в химических средах с pH 3 и pH 10 в течение 7 сут., проводят по ГОСТ 12020 (раздел 2).

Для испытаний изготавливают 20 образцов по 9.5: 10 образцов для обработки кислым раствором, 10 образцов – щелочным.

Подготовку образцов к испытаниям на разрыв, включая кондиционирование, выдерживание в растворе кислоты и щелочи, проводят по ГОСТ 12020 (пп. 2.2 и 2.3).

Средства испытаний должны соответствовать требованиям ГОСТ 12020 (п. 1.1) и п. 9.5 настоящего стандарта.

В качестве химических сред используют водный раствор серной кислоты с pH 3 и водный раствор гидроксида натрия с pH 10. Водородный показатель при составлении растворов определяют при помощи pH-метров с диапазоном измерения от 0 до 12 pH и точностью измерений 0,01 pH.

Для изготовления химических сред следует применять: дистиллированную воду по ГОСТ 6709, серную кислоту по ГОСТ 4204, гидроксид натрия по ГОСТ 4328. Растворы перемешивают при помощи мешалки не реже одного раза в сутки. Периодически, но не реже двух раз в смену контролируют объем раствора в сосуде.

Испытания проводят при температуре от  $(20\pm 2)^\circ\text{C}$  до  $(27\pm 2)^\circ\text{C}$ . Допускаются испытания и при других температурах, если предполагаемая температура эксплуатации сетки не укладывается в данный интервал. Образцы выдерживают в химической среде в течение 7 сут., после чего ополаскивают водой, вытирают неворсистым материалом.

Испытания на разрыв проводят не позднее чем через 2–3 мин после извлечения из эксикатора. Подвергнутые воздействию химических сред образцы испытывают на разрыв по 9.5 и вычисляют среднеарифметические значения усилия разрыва образцов, выдержанных в растворе кислоты, и образцов, выдержанных в растворе щелочи.

Полученные значения сопоставляют с первоначальным усилием разрыва по основе и по утку необработанных растворами образцов. Обработку результатов испытаний проводят по ГОСТ 12020 (п. 2.4), оценку результатов – по среднеарифметическим значениям показателей согласно 5.1.3 (таблица 1, показатель 4).

9.10 Для испытаний на грибостойкость вырезают 10 образцов по 9.5: пять образцов в направлении основы, пять в направлении утка. Для обработки образцов плесневыми грибами используют химические сосуды, аппаратуру, реактивы и материалы по ГОСТ 9.048 (пп. 1.3 и 1.4).

Образцы заражают суспензией плесневых грибов по варианту 2 ГОСТ 9.049 или ГОСТ Р МЭК 60068-2-10. Инкубационный период составляет 28 сут. При проведении испытаний следует придерживаться мер предосторожности и порядка обращения с образцами согласно ГОСТ 9.049.

По окончании периода заражения образцов оценивают грибостойкость сетки в баллах по шкале интенсивности развития грибов по ГОСТ 9.049. Визуально оценивают внешний вид образцов, отмечая появившиеся дефекты.

Изгибом вручную проверяют ребра на хрупкость. Проводят испытания на разрыв по 9.5 и сопоставляют среднеарифметические значения прочности ребер по основе и по утку до заражения образцов грибами и после него. Результаты оценивают по среднеарифметическому значению согласно требованиям 5.1.3 (таблица 1, показатель 5).

9.11 Длительную прочность рекомендуют определять с использованием разрывной машины, соответствующей требованиям 9.5.1, на образцах сетки шириной в одно ребро и длиной не менее 1500 мм. Число образцов – не менее пяти.

Образец фиксируют в зажимах, прикладывают к нему нагрузку обжатия, равную 2 Н. Затем подвешивают к нижнему зажиму постоянный груз, величина которого составляет 70 % от кратковременной разрушающей нагрузки, приходящейся на одно ребро.

Испытания проводят при температуре  $(20\pm 3)^\circ\text{C}$ . Продолжительность испытаний – 15 сут.

Если все испытанные образцы выдержали заданную нагрузку, то результат испытаний считают положительным.

Если хотя бы один из образцов разрушился (порвался), то устанавливают место разрыва. В случае разрыва в месте крепления образца у верхнего или нижнего зажима повторяют испытания всей серии, уменьшив смятие ребра в зажимном устройстве.

Если разрыв ребра произошел не из-за смятия ребра в зажимном устройстве, то сетку считают не прошедшей испытание.

9.12 Группу горючести устанавливают по 4.3 ГОСТ 12.1.044 со следующими дополнениями.

Для испытаний вырезают в каком-либо одном направлении сетки отдельные ребра длиной  $(150\pm 3)$  мм и плотно укладывают в ряд в плоские мешочки из негорючей стеклоткани так, чтобы сформировать образец шириной  $(60\pm 1)$  мм и толщиной, равной толщине ребра. Стабильную форму образца при испытании обеспечивают плотным прижатием сторон мешочка. Число образцов – не менее трех.

Подготовленные образцы выдерживают в вентилируемом сушильном шкафу при температуре  $(60\pm 5)^\circ\text{C}$  не менее 20 ч, затем охлаждают до температуры окружающей среды, не вынимая их из шкафа. Допускается кондиционирование образцов в соответствии с ТУ на сетку.

После кондиционирования образец взвешивают с погрешностью не более  $\pm 0,1$  г, устанавливают его массу без мешочка, а также массу мешочка. Время выдержки образца в реакционной камере составляет 4 мин.

Для определения массы образца после испытания охлажденный до комнатной температуры мешочек вместе с образцом взвешивают. Массу образца после испытания вычисляют вычитанием из массы мешочка с образцом массы мешочка.

Максимальное приращение температуры продуктов горения и потерю массы вычисляют по ГОСТ 12.1.044 (п. 4.3.4). Ни в одном опыте приращение температуры продуктов горения и потеря массы не должны превышать значений по 5.1.6 (п. 2 таблицы 2).

Если по результатам испытания трех образцов хотя бы для одного из них превышено любое их классификационных значений, проводят дополнительные испытания на трех образцах. Если и в дополнительных испытаниях превышено одно из классификационных значений, материал относят к ближайшей (более опасной) по горючести группе.

9.13 Время горения образца после вынесения из пламени горелки определяют по методу, рекомендованному ГОСТ 31439, со следующими изменениями и дополнениями.

Из готовой сетки, выдержанной после изготовления не менее 24 ч, вырезают по основе шесть образцов. Необходимо отступить от борта сетки не менее 0,1 м, от конца сетки – не менее 1 м.

Перед испытаниями образцы кондиционируют при температуре  $(23 \pm 2)$  °С, атмосферном давлении от 86 до 106 кПа, относительной влажности  $(50 \pm 5)$  %, в расправленном состоянии, не менее 12 ч.

Образец должен включать не менее одного вырезанного по основе ребра длиной  $200^{+35,0}_{-1,0}$  мм.

Ширина образца, включая обрезки поперечных ребер в узлах, составляет  $(25 \pm 1)$  мм.

Испытания проводят при тех же условиях в помещении, что и кондиционирование образцов.

Для испытаний используют спиртовую горелку, обеспечивающую высоту пламени от 150 до 180 мм и температуру пламени  $(1050 \pm 50)$  °С на расстоянии  $(50 \pm 1)$  мм от верхнего края горелки. Температуру пламени контролируют термoeлектрическими приборами по ГОСТ 6616 и ГОСТ 9736. Допускается для этой цели использовать медную проволоку, которая на расстоянии  $(50 \pm 1)$  мм от верхнего края горелки должна плавиться на шестой секунде.

Схема испытательной установки приведена в приложении А. Там же даны схемы спиртовой горелки, штатива, перечень прочих необходимых оборудования и материалов.

При испытании образец закрепляют в штативе и вносят в пламя горелки таким образом, чтобы продольная ось образца составляла угол  $(45 \pm 5)$ ° с вертикальной осью горелки, как показано на рисунке А.1. Угол определяют по металлическому шаблону, обеспечивающему точность  $\pm 1$ °. Нижняя часть образца должна быть на расстоянии  $(50 \pm 1)$  мм от верхнего края горелки. Для контроля расстояния используют металлическую линейку по ГОСТ 427 или шаблон, обеспечивающий измерение с точностью до 1 мм.

Испытываемый образец выдерживают в пламени горелки в соответствии с требованиями ГОСТ 31439 в течение  $(10 \pm 1)$  с при выключенной вытяжной вентиляции. Затем горелку убирают без угасания пламени и измеряют секундомером время горения образца до исчезновения пламени. Для каждого образца отмечают время горения после вынесения из пламени горелки и наличие повторного возгорания образца после обдува потоком воздуха.

За конечные результаты испытания принимают максимальное время горения одного образца, выбранное по результатам испытания всех шести образцов, и суммарное время горения шести образцов.

Сетку считают выдержавшей испытание, если время горения после вынесения образцов из пламени спиртовой горелки не превышает значений, указанных в таблице 2 (п. 2) и если не наблюдается повторное возгорание образцов при обдуве.

9.14 Определение токсичности продуктов горения при времени экспозиции 30 мин и оценку результатов испытания проводят по ГОСТ 12.1.044

(п. 4.20) со следующим дополнением. Образец собирают из отдельных вырезанных из сетки ребер так, чтобы ширина собранного образца составляла 40 мм, длина – 40 мм, а толщина была равна фактической толщине сетки. Число образцов должно быть не менее 10.

9.15 Поверхностное электрическое сопротивление определяют по ГОСТ 20 (приложение 7) с учетом следующих изменений и дополнений.

Для испытаний из материала покрытия сетки изготавливают пластины размером 300 × 300 мм. Пластины должны иметь ровные гладкие без выбоин, выпуклостей и царапин поверхности, обеспечивающие полный контакт с поверхностью электродов. Верхняя и нижняя плоскости пластины должны быть параллельными.

Число образцов – не менее трех. Образцы нормализуют и перед испытаниями кондиционируют по 9.1. Испытания проводят при температуре окружающего воздуха  $(20 \pm 5)$  °С и относительной влажности  $(50 \pm 5)$  %.

Образцы тщательно протирают бензином или этиловым спиртом для удаления с поверхности загрязнений. Под образец подкладывают лист полиэтилена. Контакт между электродами и образцом может быть улучшен посредством применения тонкой металлической фольги, имеющей те же разме-

ры, что и контактная поверхность электродов. Фольгу укладывают на поверхность образца, обработанного контактной жидкостью, легкими нажимами пальцев ей придают форму поверхности. После чего латунные электроды укладывают на фольгу.

Электроды устанавливают при помощи шаблона. К электродам присоединяют прибор для измерения сопротивления. Внешний электрод заземляют или соединяют с клеммой низкого напряжения на зажимах измерительного прибора, внутренний соединяют с клеммой высокого напряжения.

Электрическое сопротивление фиксируют от 2 до 3 мин по показаниям прибора. При измерении напряжение постоянного тока должно быть не менее 100 В. После измерения сопротивления на одной стороне образца аналогичным образом проводят измерение на другой стороне.

Схема расположения электродов, перечень приборов и материалов, применяемых при испытаниях, приведены в приложении Б.

Сетка считается выдержавшей испытание, если электрическое сопротивление ни в одном из опытов не превышает  $3 \cdot 10^8$  Ом.

9.16 Средства измерения, применяемые в ходе испытаний, должны быть поверены в соответствии с правилами по метрологии, установленными Госстандартом России, испытательные стенды аттестованы согласно ГОСТ Р 8.568.

## 10 Транспортирование и хранение

10.1 Сетку перевозят любым видом транспорта в крытых транспортных средствах в соответствии с правилами перевозки грузов, действующими на данном виде транспорта, а также ГОСТ 26653, ГОСТ 22235 и ГОСТ 29101.

10.2 Сетку необходимо транспортировать в специальных контейнерах, ящиках или упаковке, исключающих повреждение.

Рулоны должны быть уложены горизонтально и параллельно друг другу. Число рядов по высоте не должно быть более чем от пяти до семи.

10.3 При перевозке сетки на железнодорожном транспорте мелкими отправлениями ее следует укладывать в пакеты. Транспортные пакеты формируют на плоских поддонах по ГОСТ 26663. Основные параметры и размеры транспортных пакетов должны соответствовать ГОСТ 24597, средства скрепления тарно-штучных грузов – ГОСТ 21650.

10.4 Допускается транспортировать сетку железнодорожным транспортом без транспортной тары в универсальных или специализированных контейнерах.

10.5 При выполнении подъемно-транспортных работ с сеткой, не упакованной в тару, используют мягкие стропы. Погрузочно-разгрузочные работы следует производить в соответствии с требованиями ГОСТ 12.3.009.

10.6 Сетки хранят по ГОСТ 29101 в упаковке предприятия-изготовителя в закрытых складских помещениях, имеющих категорию пожарной безопасности В. Склад должен быть оборудован средствами пожаротушения. Относительная влажность воздуха в складском помещении должна быть не более 80 %.

Если это допускается техническими условиями на сетку, ее можно хранить вне складского помещения, под навесом, защищающим от прямых солнечных лучей.

10.7 Рулоны хранят в горизонтальном положении, не более пяти штук по высоте. Если это предусмотрено технической документацией на продукцию, то рулоны хранят в вертикальном положении с обязательным креплением.

10.8 Расстояние от светильников до сеток на складе должно быть не менее 1,5 м.

Не допускается хранить сетки вблизи (на расстоянии менее 1 м) отопительных приборов с открытыми нагревательными элементами, взрывоопасных материалов, легковоспламеняющихся веществ и других пожароопасных источников.

10.9 Транспортирование и хранение сетки, отправляемой в районы Крайнего Севера и труднодоступные районы, – по ГОСТ 15846.

## 11 Указания по эксплуатации

11.1 Сетки применяют совместно с металлическими, железобетонными, рамными, анкерными креплениями при проведении горизонтальных и наклонных выработок различного назначения комбайновым способом, а также при ремонте выработок.

Допускается применение сеток в качестве ограждения при проведении выработок с помощью буровзрывных работ с контурным взрыванием. В данном случае ограждаемая поверхность должна быть зачищена от выступающих острых углов, которые могут повредить сетку.

11.2 Параметры сеток, выбираемых для ограждения, должны соответствовать условиям эксплуатации.

Рекомендуемая для разных условий разрывная нагрузка для сеток, отнесенная к ширине, приведена в таблице 6.

Т а б л и ц а 6 – Область применения сеток разной прочности

Разрывная нагрузка сетки, отнесенная к ширине, кН/м	Условия применения сетки		
	Ограждаемая поверхность выработок	Характеристика вмещающих пород и выработок	Коэффициент крепости пород по Протодьяконову $f_{cp}$
До 100	Борта	Породы однородные и разнородные, средней устойчивости (песчаники, аргиллиты, алевролиты и др.). Выработки расположены как в удалении, так и вблизи зоны влияния очистного забоя. Глубина заложения выработок как менее, так и более 300 м	$3 \leq f_{cp} \leq 8$
До 100	Кровля	Кровля не имеет видимых трещин, сложена устойчивыми породами (песчаниками, известняками, крепкими песчанистыми сланцами), не склонными к обрушению. Выработки расположены на глубине не более 300 м и вне зоны влияния очистного забоя	$4 < f_{cp} \leq 8$
От 100 до 200	То же	Кровля сложена породами средней устойчивости (песчанистыми, песчано-глинистыми и глинистыми сланцами, алевролитами и аргиллитами), не склонными к значительным обрушениям. Выработка расположена вне зоны влияния очистного забоя или других близкорасположенных выработок. Глубина заложения выработки – не более 300 м	$3 \leq f_{cp} \leq 4$
От 100 до 200	«	Выработка находится на глубине более 300 м или в зоне влияния очистных работ. В кровле имеются нарушенные породы	$4 < f_{cp} \leq 6$
От 200 до 300 и более	«	В массиве нарушенные, перемятые породы, развитие трещины. Глубина заложения выработки – более 300 м. Выработка расположена в зоне влияния очистных работ или других находящихся вблизи выработок	$3 \leq f_{cp} \leq 4$

11.3 Не допускается использование сеток для перекрытия песков, плывунов, обводненных глин, неустойчивых пород (слабых песчанистых, песчано-глинистых и глинистых сланцев) с коэффициентом крепости по М.М. Протодьяконову менее 3, склонных к значительным обрушениям и пластическому выдавливанию с бортов и почвы в выработки.

11.4 Соответствие разрывной нагрузки сетки конкретным условиям эксплуатации необходимо проверять расчетами в соответствии с приложением В.

Коэффициент запаса прочности сетки при расчетах должен составлять не менее 2.

11.5 Следует соблюдать инструкции по эксплуатации сеток, положения действующих документов, регламентирующих проектирование и технологию производства работ по поддержанию выработанного пространства.

Для каждой выработки должен быть составлен паспорт крепления, утвержденный главным инженером шахты. Паспортом крепления должны быть предусмотрены способы и средства установки сетки с учетом области и горнотехнических условий ее эффективного применения.

11.6 Устанавливать ограждение необходимо вслед за подвиганием забоя с отставанием, регламентированным [7]. Призабойная часть выработки до установки каждой рамы постоянной крепи должна поддерживаться временной крепью.

Ограждения, применяемые с анкерной крепью, должны монтироваться в соответствии с [8].

11.7 Сетку устанавливают полосами вдоль оси выработки на всю длину рулона или поперек.

При необходимости сетка может быть раскроена на отрезки любой длины с целью облегчения установки в выработках с рамной крепью.

Полосы соединяют внахлестку и скрепляют через ячейки по схеме, рекомендованной заводом-изготовителем сетки.

Канат (жгут, трос), используемый для сшивки, пропускают через каждую ячейку, делая периодически контрольные узлы, чтобы предупредить распускание швов в случае механического повреждения сшивающего каната (жгута, троса).

При проведении выработок буровзрывным способом концы полос, свернутые в рулоны, перед взрывными работами прикрепляют к рамам крепи и защищают подвесными щитками.

Прогиб (податливость) ограждения под давлением пород не должен превышать 0,1 – 0,12 м, что обеспечивают необходимым натяжением сетки при монтаже в выработке. С целью уменьшения провисания сетку следует устанавливать с использованием подхватов из полосовой стали, различных металлических профилей, швеллеров, профилей шахтной крепи и других материалов.

При применении сетки совместно с анкерной крепью ограждение крепят внахлест полимерными опорными плитами круглого сечения или подхватами на ширину выработки (высоту закрепляемого борта), тщательно поджимая сетку к горному контуру выработки клиньями между подхватом и контуром выработки. Размер ячеек сетки, используемой с анкерной крепью, должен быть не менее 30 мм в соответствии с требованием ГОСТ Р 52042.

Допускается использовать сетку в несколько слоев. Число слоев определяется горным давлением, техническими характеристиками сетки. Оно должно быть приведено в паспорте крепления горной выработки.

11.8 К монтажным работам с сеткой допускают горнорабочих, ознакомленных с проектом и паспортом крепления, а также прошедших обучение и инструктаж по технике безопасности и контролю за состоянием выработки и крепи.

11.9 Сетки утилизируют в соответствии с [6] по согласованию с органами санитарного надзора.

## 12 Гарантии изготовителя

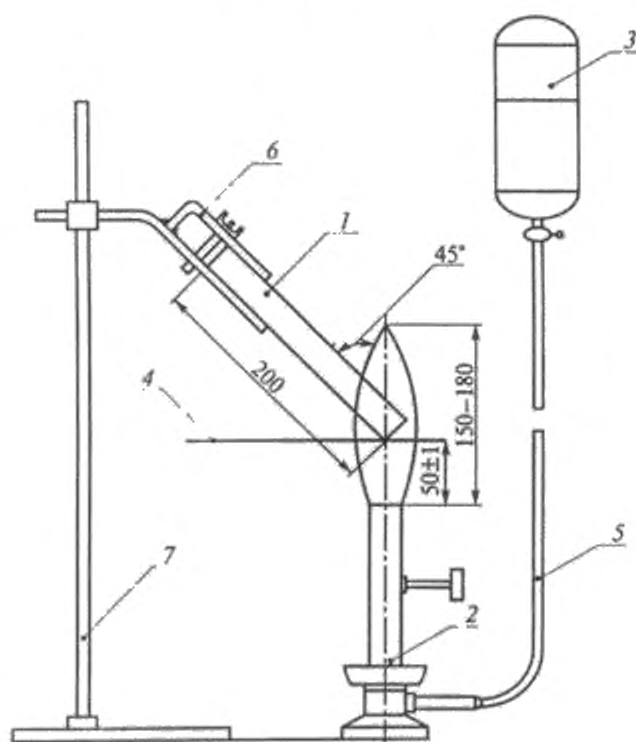
12.1 Изготовитель гарантирует соответствие сеток нормативным требованиям при соблюдении требований настоящего стандарта и технических условий на сетку к условиям транспортирования, хранения и эксплуатации

12.2 Гарантийный срок хранения и эксплуатации сеток – не менее 24 мес. со дня изготовления.

Приложение А  
(обязательное)

Схема установки для определения времени горения образцов  
после вынесения из пламени спиртовой горелки

А.1 Схема установки приведена на рисунке А.1.



- 1 — образец; 2 — горелка; 3 — емкость для спирта;  
4 — проволока для регулирования температуры пламени;  
5 — резиновая трубка длиной 1,5 м; 6 — зажим; 7 — штатив

Рисунок А.1 — Схема установки для определения времени горения образцов  
после вынесения из пламени спиртовой горелки

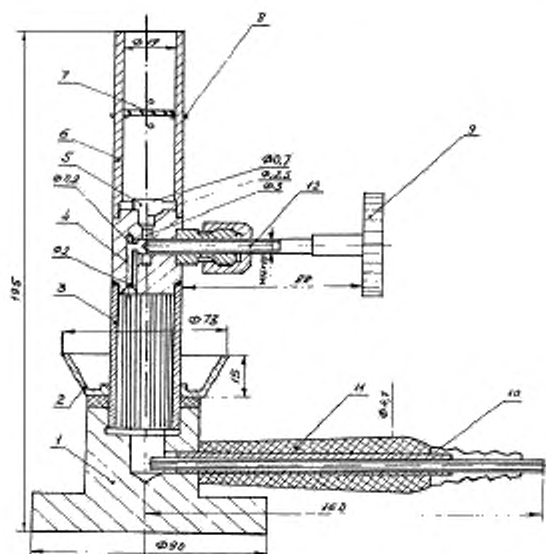
Для испытания необходимы следующие лабораторное оборудование и приборы:

- горелка спиртовая;
- спирт этиловый ректификованный технический по ГОСТ 18300;
- трубка резиновая по ГОСТ 5496 длиной 1,5–1,8 м внутренним диаметром 6–8 мм, толщиной 2–3 мм;
- штатив с держателем;
- секундомер второго класса точности;
- комплект для измерения температуры пламени горелки, включающий: термометр термоэлектрический по ГОСТ 6616 градуировки ХА<sub>вв</sub> с необходимым пределом измерения и погрешностью измерения не более ±8 °С; вторичный прибор по ГОСТ 9736 градуировки ХА<sub>вв</sub> с пределом измерения до 1100 °С класса 2,0;
- медная проволока диаметром (0,710 ± 0,015) мм;
- шаблон для определения высоты пламени горелки, угла наклона и расстояния от нижней части образца до верхнего края горелки;
- вытяжной шкаф, оборудованный отдельной вытяжной вентиляцией с механическим побуждением;
- термометр для измерения температуры воздуха в помещении с диапазоном от 5 °С до 40 °С, предельное отклонение— 0,1 °С;

- прибор для измерения относительной влажности воздуха с диапазоном 10 % – 90 %, предельное отклонение –  $\pm 5,0$  %;

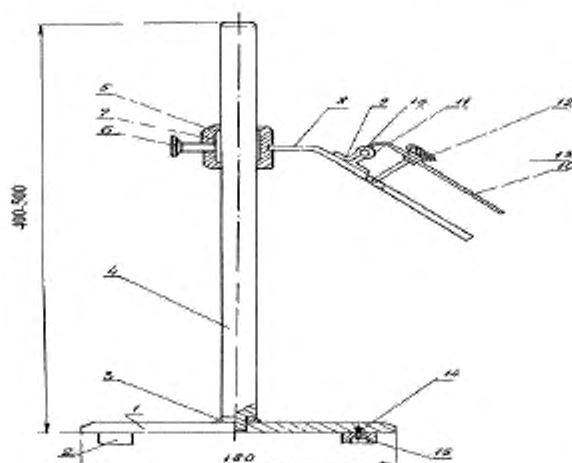
- барометр для измерения атмосферного давления воздуха в помещении.

На рисунке А.2 показана схема спиртовой горелки, на рисунке А.3 – схема штатива.



1 – основание; 2 – воронка; 3 – втулка; 4 – ниппель; 5 – жиклер;  
6 – втулка; 7 – сетка; 8 – винт; 9 – рукоятка; 10 – ниппель;  
11 – рукоятка; 12 – золотник

Рисунок А.2 – Схема спиртовой горелки



1 – основание; 2 – ножка; 3 – кольцо; 4 – штанга; 5 – втулка; 6 – винт; 7 – пружина;  
8 – пластина; 9 – скоба; 10 – планка; 11 – ось; 12 – винт; 13 – гайка; 14 – винт;  
15 – шайба; 16 – шплинт

Рисунок А.3 – Схема штатива с держателем



Приложение Б  
(обязательное)

**Схема установки электродов, перечень приборов и материалов  
для определения поверхностного электрического сопротивления  
материала сеток**

Б.1 При проведении измерения внутрь кольцевого заземленного электрода наружным диаметром  $(150 \pm 1)$  мм, внутренним диаметром  $(125,0 \pm 0,1)$  мм, массой  $(900 \pm 10)$  г помещают цилиндрический высоковольтный электрод диаметром  $(25,0 \pm 0,1)$  мм, массой  $(115 \pm 5)$  г. Рабочая поверхность электродов должна быть отполирована.

Б.2 Схема размещения электродов показана на рисунке Б.1.

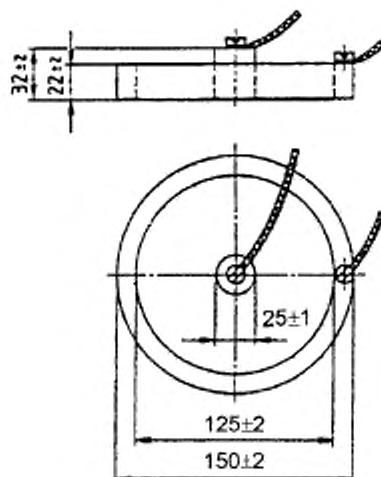


Рисунок Б.1 – Схема размещения электродов при испытании

Б.3 Помимо электродов при проведении измерения используют:

- шаблон из диэлектрического материала для установки электродов с допуском смещения центров  $\pm 0,2$  мм; рекомендуемая конструкция шаблона приведена на рисунке Б.2;

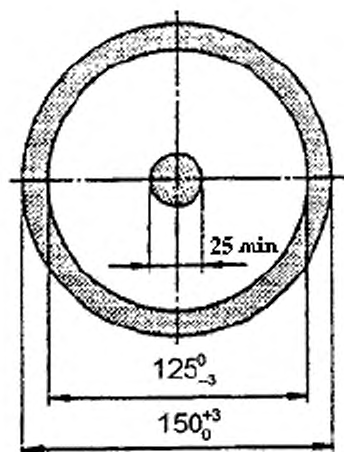


Рисунок Б.2—Схема шаблона

- прибор для измерения сопротивления (тераомметр типов Е6-3, Е6-13, Е6-10, М0М-4 и др.) по ГОСТ 23706;
- бензин-растворитель для резиновой промышленности или этиловый спирт по ГОСТ 18300 и ГОСТ 17299 для удаления с поверхности образцов следов загрязнений;
- полиэтилен высокой или низкой плотности по ГОСТ 16337 или ГОСТ 16338 размером не менее 350x350 мм, толщиной не менее 1 мм, либо другой твердый электроизоляционный материал с удельным поверхностным электрическим сопротивлением не менее  $1 \cdot 10^{12}$  Ом, измеренным по ГОСТ Р 52274;
- металлическую фольгу по ГОСТ 618, которая накладывается на поверхность образца для улучшения контакта с электродами;
- жидкий проводник (водный раствор, содержащий 10 массовых частей кальцинированной соды по ГОСТ 5100), который наносится по шаблону (рисунок Б.2) на поверхность образца;
- психрометр и термометр, отвечающие требованиям ГОСТ 12.1.005 (п. 2.10), для контроля влажности и температуры в помещении, где проводятся испытания.

**Приложение В**  
**(рекомендуемое)**

**Проверка соответствия сетки условиям применения**

В.1 Применение сетки совместно с рамной крепью

В.1.1 Соответствие сетки проверяют сопоставлением максимального растягивающего напряжения в сетке, создаваемого нагрузкой со стороны ограждаемой поверхности, с пределом прочности ребра сетки при разрыве.

В.1.2 При расчете ограждений нормативные и расчетные удельные нагрузки на них от горного давления принимают такими же, как при расчете элементов крепи.

В.1.3 Максимальное растягивающее усилие в гибком ограждении, отнесенное к единице длины контура рамы,  $T_{\max}$ , кН/м, возникающее в местах опирания ограждения на рамы крепи, вычисляют по формуле:

$$T_{\max} = \frac{gL^2}{8f_{\max}} \sqrt{1 + \left(\frac{4f_{\max}}{L}\right)^2}, \quad (\text{В.1})$$

где  $q$  – максимальная интенсивность расчетной нагрузки на крепь, кН/м<sup>2</sup>;

$L$  – расстояние между рамами, м;

$f_{\max}$  – максимальная стрела прогиба сетки в середине пролета, м, принимаемая не более 0,10 м.

В.1.4 Максимальную интенсивность вертикальной нагрузки на крепь со стороны кровли вне зоны влияния очистных работ,  $q$ , кН/м<sup>2</sup>, определяют по формуле:

$$q = 9,8 \gamma h_{\text{св}}, \quad (\text{В.2})$$

где  $\gamma$  – плотность горной породы, т/м<sup>3</sup>;

$h_{\text{св}}$  – высота свода обрушения, м.

В.1.5 Высоту свода обрушения рассчитывают по формуле:

$$h_{\text{св}} = \frac{L_{\text{пр}}}{2f_{\text{кр}}}, \quad (\text{В.3})$$

где  $L_{\text{пр}}$  – максимальный пролет свода обрушения, м;

$f_{\text{кр}}$  – коэффициент крепости породы кровли.

В.1.6 Максимальный пролет свода обрушения вычисляют по формуле:

$$L_{\text{пр}} = B + 2h_{\text{выр}} \operatorname{tg}\left(45^\circ - \frac{\rho}{2}\right), \quad (\text{В.4})$$

где  $B$  – ширина выработки в черне, м;

$h_{\text{выр}}$  – высота выработки в черне, м;

$\rho$  – условный угол внутреннего трения, град.

Углы  $\rho$  вычисляют по значениям коэффициента крепости пород по М.М. Протодяконову:

$$\rho = \operatorname{arctg} f_{\text{кр}}. \quad (\text{В.5})$$

В.1.7 Боковую нагрузку на ограждение в верхней и нижней точках выработки определяют соответственно по формулам (В.6) и (В.7):

$$q_6^B = \gamma h_{\text{св}} \operatorname{tg}^2 \frac{90^\circ - \rho}{2}, \quad (\text{В.6})$$

$$q_6^H = \gamma(h_{\text{выр}} + h_{\text{св}}) \lg^2 \frac{90^\circ - \rho}{2}, \quad (\text{B.7})$$

где  $q_6^B$  – боковая нагрузка на ограждение в верхней точке вблизи кровли, кН/м<sup>2</sup>;

$q_6^H$  – то же в нижней точке вблизи почвы, кН/м<sup>2</sup>.

В.1.8 При нарушенных, перемятых породах и наличии развитых трещин в массиве горных пород для расчета высоты свода обрушения,  $h_{\text{св}}$ , м следует использовать следующие формулы:

- для выработок, расположенных на значительной глубине:

$$h_{\text{св}} = 0,8 \sqrt[3]{H} \frac{L_{\text{пр}}}{2f_{\text{кр}}}, \quad (\text{B.8})$$

где  $H$  – глубина заложения выработки, м;

- для выработок, расположенных в зоне влияния очистных работ или других находящихся вблизи выработок:

$$h_{\text{св}} = 0,9 \sqrt[3]{H} \frac{L_{\text{пр}}}{2f_{\text{кр}}}. \quad (\text{B.9})$$

В.1.9 Соответствие прочности сетки условиям применения проверяют по формулам (B.10) или (B.11):

$$R_p \geq K_3 \frac{T_{\text{max}}}{S} t, \quad (\text{B.10})$$

где  $R_p$  – предел прочности при разрыве ребра сетки в продольном направлении, кПа (кН/м<sup>2</sup>);

$K_3$  – коэффициент запаса прочности;

$t$  – размер стороны ячейки в свету, м;

$S$  – площадь поперечного сечения ребра сетки, м<sup>2</sup>.

$$P_p \geq K_3 T_{\text{max}} t, \quad (\text{B.11})$$

где  $P_p$  – разрывная нагрузка ребра, кН.

В.2 Применение сетки совместно с анкерной крепью

Соответствие прочности сетки устанавливают по формуле (B.12) или (B.13):

$$SR_p \geq K_3 \frac{10t\gamma L_{\text{анк}}^3}{16K_{\text{л}} f_{\text{кр}} \cdot f_{\text{max}}} \sqrt{1 + \left( \frac{4f_{\text{max}}}{L_{\text{анк}}} \right)^2}, \quad (\text{B.12})$$

где  $L_{\text{анк}}$  – шаг установки анкеров, м;

$K_{\text{л}}$  – коэффициент литотипности кровли.

Предел прочности при разрыве ребра сетки  $R_p$  выражен в кПа, а площадь поперечного сечения ребра  $S$  – в м<sup>2</sup>.

$$P_p \geq K_3 \frac{10t\gamma L_{\text{анк}}^3}{16K_{\text{л}} f_{\text{кр}} f_{\text{max}}} \sqrt{1 + \left( \frac{4f_{\text{max}}}{L_{\text{анк}}} \right)^2}, \quad (\text{B.13})$$

Разрывная нагрузка ребра  $P_p$  выражена в кН.

В.3 При многослойной кровле значения коэффициента крепости пород и плотности при расчетах принимают средневзвешенными:

$$f_{\text{пр}} = \frac{f_1 m_1 + f_2 m_2 + f_3 m_3 + \dots + f_i m_i}{m_1 + m_2 + m_3 + \dots + m_i}, \quad (\text{B.14})$$

где  $f_i$  – коэффициент крепости  $i$ -го породного слоя;  
 $m_i$  – мощность  $i$ -го породного слоя.

$$\gamma = \frac{\gamma_1 m_1 + \gamma_2 m_2 + \gamma_3 m_3 + \dots + \gamma_i m_i}{m_1 + m_2 + m_3 + \dots + m_i}, \quad (\text{B.15})$$

где  $\gamma_i$  – плотность породы  $i$ -го слоя.

В.4 При окончательном выборе сетки рекомендуется учитывать не только горное давление, но и другие факторы, способствующие уменьшению несущей способности ограждения. С учетом этих факторов необходимо прочность сетки  $P$ , кН/м, определяют по формуле:

$$P = P_{\text{расч}} A_1 A_2 A_3 A_4 K_3, \quad (\text{B.16})$$

где  $P_{\text{расч}}$  – прочность, выбранная без учета коэффициента запаса прочности;

$A_1$  – коэффициент, учитывающий ползучесть сетки;

$A_2$  – коэффициент, учитывающий повреждения сетки при монтаже ограждения;

$A_3$  – коэффициент, учитывающий понижение прочности вследствие стыков и швов;

$A_4$  – коэффициент, учитывающий воздействие шахтных вод и грибов.

Коэффициенты, учитывающие понижение несущей способности сетки в условиях эксплуатации, могут достигать следующих максимальных значений:  $A_1 = 3,5$ ;  $A_2 = 1,4$ ;  $A_3 = 2-3$ ;  $A_4 = 1,3-1,4$ .

В.5 Примеры расчета приведены ниже.

#### Пример 1

**Задача:** Проверить возможность использования сетки для ограждения кровли выработки.

#### Характеристики сетки:

- разрывная нагрузка, отнесенная к ширине:  $P = 70$  кН/м;

- число ребер на 1 м сетки: 16 шт.;

- разрывная нагрузка ребра по основе и утку  $P_r = 4,375$  кН;

- размер сторон ячеек в свету  $t: 60 \times 60$  мм (0,06х0,06м);

- площадь сечения ребра  $S = 9 \cdot 10^{-6}$  м<sup>2</sup> (ширина ребра – 6 мм, толщина ребра – 1,5 мм).

#### Характеристики выработки:

- глубина заложения – 200 м. Выработка расположена вне зоны влияния очистных работ;

- ширина выработки в черне по почве  $B = 4,22$  м;

- высота выработки в черне  $h_{\text{выр}} = 2,41$  м;

- кровля образована породой с коэффициентом крепости  $f_{\text{пр}} = 4$ ;

- плотность породы кровли  $\gamma = 2,6$  т/м<sup>3</sup>;

- крепь в выработке рамная; шаг крепи  $L = 1$  м;

- допустимая стрела прогиба сетки  $f_{\text{max}} = 0,1$  м.

#### Наличие факторов, понижающих прочность сетки:

$A_1 = 1$ ;  $A_2 = 1,4$ ;  $A_3 = 1$ ;  $A_4 = 1$ .

#### Расчет

1. По формуле (В.4) установим максимальный пролет свода обрушения:

$$L_{\text{пр}} = 4,22 \text{ м} + 2 \cdot 2,41 \text{ м} \cdot \frac{\tan(45^\circ - \frac{\gamma}{2})}{2} = 4,81 \text{ м}.$$

2. Высота свода обрушения, согласно (В.3), составляет:

$$h_{\text{св}} = \frac{4,81 \text{ м}}{2 \times 4} = 0,60 \text{ м}.$$

3. Максимальную интенсивность вертикальной нагрузки определим по (В.2):  
 $q = 9,8 \cdot 2,6 \text{ т/м}^3 \cdot 0,60 \text{ м} = 15,288 \text{ кН/м}^2$ .

4. По формуле (В.1) вычислим максимальное растягивающее усилие:

$$T_{\text{max}} = \frac{15,288 \text{ кН/м}^2 \cdot 1 \text{ м}^2}{8 \cdot 0,1 \text{ м}} \sqrt{1 + \left(\frac{4 \cdot 0,1 \text{ м}}{1 \text{ м}}\right)^2} = 20,58 \text{ кН/м}.$$

<sup>1</sup> Максимальные значения понижающих коэффициентов по данным Geosynthetic Institut (USA) для геосеток, эксплуатирующихся в течение длительного срока.

5. Правая часть выражения (В.10) без учета коэффициента запаса прочности  $K_3$  составляет:  
 $20,58 \text{ кН/м} \cdot 0,06 \text{ м} = 1,235 \text{ кН}$ .

6. Умножая 1,235 кН на коэффициент запаса прочности  $K_3 = 2$  и на коэффициент, учитывающий повреждение сетки при монтаже  $A_2 = 1,4$ , получим значение необходимой разрывной нагрузки ребра:  $P_p = 3,458 \text{ кН}$ .

Разрывная нагрузка ребра сетки  $P_p = 4,375 \text{ кН}$ . Так как  $P_p > P_p'$ , сетка может быть использована для ограждения в заданных условиях.

**Пример 2**

**Задача:** Проверить возможность использования сетки совместно с анкерной крепью для ограждения кровли выработки.

**Характеристики сетки:** те же, что в примере 1.

**Характеристики выработки:**

- коэффициент крепости пород кровли  $f_{кр} = 4$ ;

- коэффициент литотипности  $K_D = 0,45$ ;

- плотность породы кровли  $\gamma = 2,6 \text{ т/м}^3$ ;

- шаг установки анкера  $L_{анк} = 1 \text{ м}$ ;

- допустимая стрела прогиба сетки  $f_{max} = 0,1 \text{ м}$ .

**Наличие понижающих прочность сетки факторов**

$A_1 = 1,5$ ;  $A_2 = 1,4$ ;  $A_3 = 2$ ;  $A_4 = 1$

**Расчет**

1. Вычислим правую часть формулы (В.12) с учетом коэффициента запаса прочности  $K_3 = 2$ :

$$\frac{2 \cdot 10 \cdot 0,06 \text{ м} \cdot 2,6 \text{ т/м}^3 \cdot 1 \text{ м}^3}{16 \cdot 0,45 \cdot 4 \cdot 0,1 \text{ м}} \sqrt{1 + \left(\frac{4 \cdot 0,1 \text{ м}}{1 \text{ м}}\right)^2} = 1,166 \text{ кН}.$$

2. Умножая 1,166 кН на значения коэффициентов, понижающих прочность, получим необходимое значение разрывной нагрузки ребра:  $P_p = 4,897 \text{ кН}$ .

Так как  $4,375 \text{ кН} < 4,897 \text{ кН}$ , для данных условий целесообразно подобрать сетку более высокой прочности.

## Библиография

- [1] ГН 2.2.5.1313–2003      Предельно допустимые концентрации (ПДК) вредных веществ в воздухе рабочей зоны. Гигиенические нормативы. Утверждены Главным врачом РФ и первым зам. Министра здравоохранения РФ 27 апреля 2003 г.
- [2] СП 2.2.2.1327–2003      Санитарно-эпидемиологические правила. Утверждены Главным государственным санитарным врачом РФ и первым зам. Министра здравоохранения РФ 23 мая 2003 г.
- [3] СНиП 41-01–2003      Строительные нормы и правила Российской Федерации. Отопление, вентиляция и кондиционирование. Введены постановлением Госстроя России от 26 июня 2003 г. № 115
- [4] ГН 2.1.6.1338–2003      Предельно-допустимые концентрации (ПДК) загрязняющих веществ в атмосферном воздухе населенных мест. Гигиенические нормативы. Утверждены Главным государственным санитарным врачом РФ и первым зам. Министра здравоохранения РФ 21 мая 2003 г., с изменениями от 3.11.2005 г., 4.02.2008 г., 27.01.2009 г.
- [5] ГН 2.1.6.1339–2003      Ориентировочные безопасные уровни воздействия (ОБУВ) загрязняющих веществ в атмосферном воздухе населенных мест. Гигиенические нормативы. Утверждены Главным государственным санитарным врачом РФ и первым зам. Министра здравоохранения РФ 21.05.2003 г.
- [6] СанПиН 2.1.7.1322–2003      Гигиенические требования к размещению и обезвреживанию отходов производства и потребления. Санитарно-эпидемиологические правила и нормативы. Утверждены Главным государственным санитарным врачом РФ 30.04.2003 г.
- [7] ПБ 05-618–03      Правила безопасности в угольных шахтах. Утверждены постановлением Госгортехнадзора России от 05.06.2003 г., № 50.
- [8] Инструкция по расчету и применению анкерной крепи на угольных шахтах России. Утверждена Минтопэнерго РФ 12.04.2000 г. С.Пб., ВНИМИ, 2000 г.

---

УДК 622.289.04:006.352

ОКС 73.100.10

ОКП 31 4900

Ключевые слова: стандарт, сетка для ограждения горных выработок, технические требования, требования безопасности, методы испытаний, правила приемки

---

Подписано в печать 01.08.2014.      Формат 60x84<sup>1</sup>/<sub>8</sub>.  
Усл. печ. л. 3,72. Тираж 32 экз. Зак. 2845.

Подготовлено на основе электронной версии, предоставленной разработчиком стандарта

---

ФГУП «СТАНДАРТИНФОРМ»  
123995 Москва, Гранатный пер., 4.  
[www.gostinfo.ru](http://www.gostinfo.ru)      [info@gostinfo.ru](mailto:info@gostinfo.ru)