

---

ФЕДЕРАЛЬНОЕ АГЕНТСТВО  
ПО ТЕХНИЧЕСКОМУ РЕГУЛИРОВАНИЮ И МЕТРОЛОГИИ

---



НАЦИОНАЛЬНЫЙ  
СТАНДАРТ  
РОССИЙСКОЙ  
ФЕДЕРАЦИИ

ГОСТ Р  
55798 —  
2013  
(ИСО 2314:2009)

---

## УСТАНОВКИ ГАЗОТУРБИННЫЕ

### Методы испытаний. Приемочные испытания

ISO 2314:2009  
Gas turbines — Acceptance tests  
(MOD)

Издание официальное



Москва  
Стандартинформ  
2015

## Предисловие

1 РАЗРАБОТАН Федеральным государственным унитарным предприятием «Центральный институт авиационного моторостроения имени П.И. Баранова» (ФГУП «ЦИАМ им. П.И. Баранова»)

2 ВНЕСЕН Техническим комитетом по стандартизации ТК 414 «Газовые турбины»

3 УТВЕРЖДЕН И ВВЕДЕН В ДЕЙСТВИЕ Приказом Федерального агентства по техническому регулированию и метрологии от 22 ноября 2013 г. № 1609-ст

4 Настоящий стандарт является модифицированным по отношению к международному стандарту ИСО 2314:2009 «Турбины газовые. Приемочные испытания» (ISO 2314:2009 «Gas turbines — Acceptance tests»). При этом дополнительные фразы, показатели, их обозначения и значения, включенные в текст стандарта для учета потребностей национальной экономики Российской Федерации и особенностей российской национальной стандартизации, выделены курсивом.

Наименование настоящего стандарта изменено относительно наименования указанного международного стандарта для приведения в соответствие с ГОСТ Р 1.5—2012 (подраздел 3.5).

Исключены справочные приложения А и В

5 ВВЕДЕН ВПЕРВЫЕ

*Правила применения настоящего стандарта установлены в ГОСТ Р 1.0—2012 (раздел 8). Информация об изменениях к настоящему стандарту публикуется в ежегодном (по состоянию на 1 января текущего года) информационном указателе «Национальные стандарты», а официальный текст изменений и поправок — в ежемесячном информационном указателе «Национальные стандарты». В случае пересмотра (замены) или отмены настоящего стандарта соответствующее уведомление будет опубликовано в ближайшем выпуске ежемесячного информационного указателя «Национальные стандарты». Соответствующая информация, уведомление и тексты размещаются также в информационной системе общего пользования — на официальном сайте Федерального агентства по техническому регулированию и метрологии по стандартизации в сети Интернет ([www.gost.ru](http://www.gost.ru))*

Настоящий стандарт не может быть полностью или частично воспроизведен, тиражирован и распространен в качестве официального издания без разрешения Федерального агентства по техническому регулированию и метрологии

## Содержание

1 Область применения . . . . .	1
2 Нормативные ссылки . . . . .	2
3 Термины и определения . . . . .	3
4 Обозначения . . . . .	4
5 Контрольный объем для испытаний . . . . .	10
6 Подготовка к испытаниям . . . . .	13
6.1 Общие положения . . . . .	13
6.2 Методика испытаний . . . . .	14
6.3 Подготовка испытаний . . . . .	14
6.4 Измерительная аппаратура и методы измерений . . . . .	16
7 Проведение испытаний . . . . .	27
7.1 Заданные нормальные условия . . . . .	27
7.2 Предварительные проверки . . . . .	29
7.3 Начало испытаний и их завершение . . . . .	29
7.4 Работа до и в течение испытания . . . . .	30
7.5 Продолжительность испытания . . . . .	31
7.6 Максимально допустимые отклонения параметров при работе на контролируемом режиме . . . . .	32
7.7 Регистрация данных при испытаниях . . . . .	32
7.8 Признание испытания зачетным . . . . .	33
8 Обработка результатов испытаний . . . . .	33
8.1 Результаты испытаний по определению рабочих характеристик . . . . .	33
8.2 Приведение результатов испытания к нормальным условиям . . . . .	35
8.3 Другие рабочие параметры системы . . . . .	38
9 Оформление отчета по испытаниям . . . . .	42
Приложение ДА (справочное) Сведения о соответствии ссылочных национальных и межгосударственных стандартов международным стандартам, использованным в качестве ссылочных в примененном международном стандарте . . . . .	44
Библиография . . . . .	46

## Введение

Настоящий стандарт устанавливает руководства и методики для подготовки и проведения приемочных испытаний и составления отчетности для определения и/или подтверждения электрической выходной мощности или механической мощности, коэффициента полезного действия (удельного расхода тепла), энергии выхлопных (отходящих) газов и других эксплуатационных характеристик газотурбинных силовых установок и промышленных газотурбинных двигателей. Результаты таких испытаний по определению характеристик следует определять с высокой степенью точности, используя самые современные методы расчетов и опыт, накопленный промышленностью, по технике и способам измерения.

## УСТАНОВКИ ГАЗОТУРБИННЫЕ

## Методы испытаний. Приемочные испытания

Gas turbines. Methods of testing. Acceptance tests

Дата введения — 2015 — 01 — 01

**1 Область применения**

Настоящий стандарт распространяется на газотурбинные силовые установки (ГТУ) открытого цикла, использующие системы сгорания, в которые подается газообразное и/или жидкое топливо, а также на ГТУ замкнутого и полужамкнутого циклов. Настоящий стандарт также может применяться к газотурбинным двигателям (далее — ГТД) в установках комбинированного цикла или с использованием других теплоутилизационных систем.

Для установок, использующих в качестве генераторов газа поршневые двигатели или особые источники тепла (например, синтетический газ химических технологических процессов, доменный газ), настоящий стандарт может применяться в качестве базиса, но для абсолютного применения он должен быть соответственно модифицирован.

Приемочные испытания ГТУ с устройствами контроля эмиссии вредных выбросов и/или увеличения мощности, которые базируются на впрыске жидкости и/или особой подготовке воздуха во входном устройстве, также рассматриваются настоящим стандартом и должны быть учтены в программе испытаний, если такие системы включены в договорные рамки поставки, как подвергаемые испытанию.

Сравнительные (контрольные, приемо-сдаточные) испытания ГТУ могут планироваться в различных вариантах, в зависимости от цели проводимых измерений. Настоящий стандарт может также применяться к сравнительным испытаниям, запланированным для проверки изменения характеристик ГТУ, в первую очередь для испытания до и после модификаций, модернизаций или ремонта.

Область применения настоящего стандарта включает в себя методики для определения следующих рабочих параметров, ограниченных до справочных рабочих параметров:

- электрической или механической выходной мощности (мощности газового потока, если полезной энергией являются только выхлопные газы);
- коэффициента полезного действия (КПД) или удельного расхода тепла;
- энергии выхлопных газов за турбиной, которая характеризуется температурой и расходом выхлопных газов.

Другие рабочие параметры, определенные контрактом между поставщиком и покупателем оборудования, должны быть рассмотрены в специальной методике испытаний, а также в методике испытаний поставщика.

Настоящий стандарт описывает методы измерений и применяемую аппаратуру, организацию ее калибровки и обращения с ней. Настоящий стандарт содержит положения о подготовке и проведении испытаний по определению характеристик, определяет рабочие условия ГТУ, граничные условия и их допустимые пределы, а также нормальные условия, которые рекомендуется использовать в качестве справочных, если другие условия не оговорены к моменту покупки. Кроме того, настоящий стандарт содержит руководства по записи данных измерения и операциям с ними, методы расчета и корректировки результатов испытаний, определения неопределенности, соответствующей им.

Допустимое значение параметров на испытаниях не является предметом настоящего стандарта, так как оно рассматривается как коммерческий термин, не основывающийся на статистическом анализе результатов измерений. Методология того, как применять допустимые значения параметров для демонстрации соответствия гарантируемым значениям, должна быть определена в контракте. Поэтому качество испытаний показывают результаты вычисления погрешности измерения.

Что касается дополнительного объема испытания по определению энергии выхлопных газов и/или их расхода, то эти величины определяются из баланса энергии ГТУ. Величины неопределенностей могут быть минимизированы достижением ее допустимых значений, приведенных в настоящем стандарте, для ключевых параметров в балансе энергии.

Стандарт не распространяется на:

- испытания по определению величины эмиссии вредных выбросов;
- испытания по определению шумовых характеристик;
- вибрационные испытания;
- определение характеристик конкретных узлов и систем ГТУ;
- определение технических характеристик устройств повышения мощности и вспомогательных систем,

таких как устройства для охлаждения воздуха на входе в ГТУ, дожимные компрессоры топливного газа и т. д.:

- испытания, целью которых являются исследования и доводка;
- определение адекватности основных устройств защиты;
- определение характеристик систем управления и защиты;
- определение эксплуатационных характеристик (например, пусковых характеристик, надежности и т. д.).

## 2 Нормативные ссылки

В настоящем стандарте использованы нормативные ссылки на следующие стандарты:

ГОСТ 8.361—79 *Государственная система обеспечения единства измерений. Расход жидкости и газа. Методика выполнения измерений по скорости в одной точке сечения трубы*

ГОСТ 8.586.5—2005 *Государственная система обеспечения единства измерений. Измерение расхода и количества жидкостей и газов с помощью стандартных сужающих устройств. Часть 5. Методика выполнения измерений*

ГОСТ 13379—82 *Нефть. Определение углеводородов  $C_1$ — $C_6$  методом газовой хроматографии*

ГОСТ 30319.2—96 *Газ природный. Методы расчета физических свойств. Определение коэффициента сжимаемости*

ГОСТ 31369—2008 (ИСО 6976:1995) *Газ природный. Вычисление теплоты сгорания, плотности, относительной плотности и числа Воббе на основе компонентного состава*

ГОСТ 31370—2008 (ИСО 10715:1997) *Газ природный. Руководство по отбору проб*

ГОСТ 31371.1—2008 (ИСО 6974-1:2000) *Газ природный. Определение состава методом газовой хроматографии с оценкой неопределенности. Часть 1. Руководство по проведению анализа*

ГОСТ 31371.2—2008 (ИСО 6974-2:2001) *Газ природный. Определение состава методом газовой хроматографии с оценкой неопределенности. Часть 2. Характеристики измерительной системы и статистические оценки данных*

ГОСТ 31371.3—2008 (ИСО 6974-3:2000) *Газ природный. Определение состава методом газовой хроматографии с оценкой неопределенности. Часть 3. Определение водорода, гелия, кислорода, азота, диоксида углерода и углеводородов до  $C_6$  с использованием двух насадочных колонок*

ГОСТ 31371.4—2008 *Газ природный. Определение состава методом газовой хроматографии с оценкой неопределенности. Часть 4. Определение азота, диоксида углерода и углеводородов  $C_1$ — $C_5$  и  $C_6$  в лаборатории и с помощью встроенной измерительной системы с использованием двух колонок*

ГОСТ 31371.5—2008 (ИСО 6974-5:2000) *Газ природный. Определение состава методом газовой хроматографии с оценкой неопределенности. Часть 5. Определение азота, диоксида углерода и углеводородов  $C_1$ — $C_5$  и  $C_6$  в лаборатории и при непрерывном контроле с использованием трех колонок*

ГОСТ 31371.6—2008 (ИСО 6974-6:2002) *Газ природный. Определение состава методом газовой хроматографии с оценкой неопределенности. Часть 6. Определение водорода, гелия, кислорода, азота, диоксида углерода и углеводородов  $C_1$ — $C_6$  с использованием трех капиллярных колонок*

ГОСТ 31371.7—2008 *Газ природный. Определение состава методом газовой хроматографии с оценкой неопределенности. Часть 7. Методика выполнения измерений молярной доли компонентов*

ГОСТ Р 8.563—2009 Государственная система обеспечения единства измерений. Методики (методы) измерений

ГОСТ Р 8.585—2013 Государственная система обеспечения единства измерений. Государственная поверочная схема для средств измерений длины и времени распространения сигнала в световоде, средней мощности, ослабления и длины волны оптического излучения для волоконно-оптических систем связи и передачи информации

ГОСТ Р 51069—97 Нефть и нефтепродукты. Метод определения плотности, относительной плотности и плотности в градусах API ареометром

ГОСТ Р 51233—98 Термометры сопротивления платиновые эталонные 1-го и 2-го разрядов. Общие технические требования

ГОСТ Р 51852—2001 (ИСО 3977-1—97) Установки газотурбинные. Термины и определения

ГОСТ Р 52527—2006 (ИСО 3977-9—1999) Установки газотурбинные. Надежность, готовность, эксплуатационная технологичность и безопасность

ГОСТ Р 54500.3—2011/Руководство ИСО/МЭК 98-3:2008 Неопределенность измерения. Часть 3. Руководство по выражению неопределенности измерения

ГОСТ Р ИСО 5725-1—2002 Точность (правильность и прецизионность) методов и результатов измерений. Часть 1. Основные положения и определения

**Примечание** — При пользовании настоящим стандартом целесообразно проверить действие ссылочных стандартов в информационной системе общего пользования — на официальном сайте Федерального агентства по техническому регулированию и метрологии в сети Интернет или по ежегодному информационному указателю «Национальные стандарты», который опубликован по состоянию на 1 января текущего года, и по выпускам ежемесячного информационного указателя «Национальные стандарты» за текущий год. Если заменен ссылочный стандарт, на который дана недатированная ссылка, то рекомендуется использовать действующую версию этого стандарта с учетом всех внесенных в данную версию изменений. Если заменен ссылочный стандарт, на который дана датированная ссылка, то рекомендуется использовать версию этого стандарта с указанным выше годом утверждения (принятия). Если после утверждения настоящего стандарта в ссылочный стандарт, на который дана датированная ссылка, внесено изменение, затрагивающее положение, на которое дана ссылка, то это положение рекомендуется применять без учета данного изменения. Если ссылочный стандарт отменен без замены, то положение, в котором дана ссылка на него, рекомендуется применять в части, не затрагивающей эту ссылку.

### 3 Термины и определения

В настоящем стандарте применены термины по ГОСТ Р ИСО 5725-1, ГОСТ Р 51852, ГОСТ Р 52527, ГОСТ Р 54500.3, а также следующие термины с соответствующими определениями:

**3.1 теплота сгорания** (heating value/calorific value/specific energy): Количество тепла, высвобождаемое при полном сгорании в воздухе удельного количества газообразного или жидкого топлива при условии, что сгорание происходит при постоянном давлении.

**Примечание** — Если продукты сгорания газообразные, то теплота сгорания носит название нижней теплоты сгорания (lower heating value — LHV, или inferior calorific value, или net heating value). Если продукты сгорания газообразные, за исключением воды, которая находится в жидком состоянии, то теплота сгорания носит название верхней теплоты сгорания (higher heating value — HHV, или superior calorific value, или gross heating value ghb 15 °C, когда в качестве топлива используют природный газ).

**3.2 мощность** (power): Мощность может быть выражена терминами «механическая мощность на валу соединительной муфты турбины» (mechanical shaft power at the turbine coupling), «электрическая мощность турбогенератора» (electrical power of the turbine-generator) или «мощность газового потока» (gas power) в случае, когда ГТУ или газогенератор производят газ или сжатый воздух.

**3.3 допуск** (tolerance): Допустимое отклонение от заданного требования.

**3.4 температура на входе в турбину** (turbine inlet temperature): TIT: Температура на входе по условиям ИСО произвольно определяется как среднemasсовая по потоку средняя температура заторможенного потока перед направляющим аппаратом первой ступени турбины, рассчитанная по общему тепловому балансу для камеры сгорания с учетом общего массового расхода воздуха через компрессор и общего массового расхода топлива.

**Примечание** — Относительно температуры газа после камеры сгорания используются различные определения [см. рисунок 4 и формулу (30)]:

- температура газа на входе в турбину по условиям ИСО согласно настоящему стандарту;

- температура газа на выходе из камеры сгорания;
- температура газа на входе в сопловой аппарат;
- температура горения;
- температура горячих газов;
- температура газа на входе в рабочие лопатки первой ступени турбины.

3.5 температура на выходе из турбины (turbine outlet temperature); TOT: Температура торможения продуктов сгорания, покидающих турбину

#### 4 Обозначения

Обозначения величин, используемых в настоящем стандарте, и единицы измерений приведены в таблице 1.

Т а б л и ц а 1 — Обозначения и единицы измерений параметров, определяемых при испытаниях

Обозначение параметра по стандарту		Наименование параметра	Единица измерения параметра
международному	межгосударственному и национальному		
$C_{P,l}$	$C_{N,l}$	Поправочный коэффициент для выходной мощности	—
$C_{P,l,a}$	$C_{N,l,a}$	Поправочный коэффициент для приведения выходной мощности от условий, при которых выполнялось измерение, к нормальным условиям	—
$C_{P,l,b}$	$C_{N,l,b}$	Поправочный коэффициент для приведения выходной мощности от заданных в документации условий к нормальным условиям	—
$C_{\eta,l}$	$C_{\eta,l}$	Поправочный коэффициент для КПД	—
$C_{\eta,l,a}$	$C_{\eta,l,a}$	Поправочный коэффициент для приведения КПД от условий, при которых выполнялось измерение, к нормальным условиям	—
$C_{\eta,l,b}$	$C_{\eta,l,b}$	Поправочный коэффициент для приведения КПД от заданных в документации условий к нормальным условиям	—
$\cos \varphi$	$\cos \varphi$	Коэффициент мощности электрогенератора	—
$c_{p,l}$	$c_{p,l}$	Удельная теплоемкость газов при постоянном давлении	кДж/(кг·К)
$c_{p,a1}$	$c_{p,t}$	Удельная теплоемкость воздуха при постоянном давлении при условии, что она постоянная	кДж/(кг·К)
$c_{p,t4}$	—	Удельная теплоемкость топлива при постоянном давлении	кДж/(кг·К)
$c_{p,g7}$	$c_{p,m}$	Удельная теплоемкость выхлопных газов при постоянном давлении при условии, что она постоянная	кДж/(кг·К)
$HR$	$q_{уд \text{ эл}}$	Удельный расход теплоты ГТУ, основанный на низшей теплоте сгорания топлива и выходной электрической мощности	кДж/(кВт·ч)
$HR$	$q_{уд}$	Удельный расход теплоты ГТУ, основанный на низшей теплоте сгорания топлива и мощности ГТУ на выходном валу	кДж/(кВт·ч)
$HR_c$	$q_{уд \text{ пр}}$	Приведенный удельный расход теплоты ГТУ	кДж/(кВт·ч)



Продолжение таблицы 1

Обозначение параметра по стандарту		Наименование параметра	Единица измерения параметра
международному	межгосударственному и национальному		
$HR_m$	$q_{уд. изм}$	Измеренный и вычисленный удельный расход теплоты ГТУ	кДж/(кВт·ч)
$h_{a1}$	$i_a$	Удельная энтальпия воздуха при температуре $T_{a1}$ на входе в компрессор	кДж/кг
$h_{a3}$	$i_k$	Удельная энтальпия воздуха при температуре выхода из компрессора $T_{a3}$	кДж/кг
$h_{a\phi}$	$i_{a\phi}$	Удельная энтальпия воздуха при температуре $T_{a\phi}$ , утекающего из контрольного объема	кДж/кг
$h_{c13.2}$	$i_{в. охл}$	Удельная энтальпия потока воздуха, вышедшего из внешнего охладителя при температуре $T_{c13.2}$ и входящего в контрольный объем	кДж/кг
$h_{aх,i}$	$i_{k. отб. i}$	Удельная энтальпия воздуха при температуре $T_{aх,i}$ , отбираемого из линии отбора $i$ в компрессоре	кДж/кг
$h_{T4}$	$i_{топ. в.с}$	Удельная энтальпия топлива при температуре $T_{T4}$ , поступающего в источник тепла (камеру сгорания)	кДж/кг
$h_{g6}$	$i_T$	Средняя удельная энтальпия газов при температуре $T_{g6}$ , поступающих в турбину	кДж/кг
$h_{g7}$	$i_m$	Удельная энтальпия выхлопных газов при температуре $T_{g7}$	кДж/кг
$h_{g8}$	$i_{тр. вых}$	Удельная энтальпия выхлопных газов при температуре $T_{g8}$	кДж/кг
$h_{w4}$	$i_{a/l. к.о}$	Удельная энтальпия впрыскиваемых пара/воды при температуре $T_{w4}$ на входе в контрольный объем	кДж/кг
$h_0$	$i_{топ. 0}$	Удельная энтальпия топлива при стандартной температуре $t_{10}=15$ °С	кДж/кг
$I_S$	$I_{тр2}$	Ток вторичной обмотки измерительного трансформатора	А
$K_U$	$K_U$	Коэффициент трансформации напряжения в трансформаторе	—
$K_I$	$K_I$	Коэффициент трансформации тока в трансформаторе	—
$m_{a1}$	$G_a$	Массовый расход воздуха на входе в компрессор	кг/с
$m_{a3}$	$G_k$	Массовый расход воздуха на выходе из компрессора	кг/с
$m_{a\phi}$	$G_{ут}$	Массовый расход воздуха через уплотнения и/или при утечке, покидающего контрольный объем	кг/с
$m_{a3}$	$G_{k. отб}$	Массовый расход отбираемого воздуха на выходе из компрессора	кг/с
$m_{CA,CC}$	—	Массовый расход воздуха на охлаждение камеры сгорания	кг/с

Продолжение таблицы 1

Обозначение параметра по стандарту		Наименование параметра	Единица измерения параметра
международному	межгосударственному и национальному		
$m_{CA,1stV}$	—	Массовый расход воздуха для направляющих лопаток 1-й ступени турбины	кг/с
$m_{CA T}$	—	Общий массовый расход воздуха на охлаждение турбины	кг/с
$m_{c13}$	$G_{в, ок}$	Массовый расход воздуха, поступающего во внешний охладитель, покидающий контрольный объем и входящий в него	кг/с
$m_d$	$\bar{G}_{вх}$	Относительная разница в массовом расходе на входе между реальным и эквивалентным компрессорами (т. е. относительное эквивалентное снижение расхода воздуха на входе в реальный компрессор)	%
$m_{f4}$	$G_{топ}$	Массовый расход топлива, поступающего в контрольный объем	кг/с
$m_{g6}$	$G_r$	Массовый расход газов на входе в турбину	кг/с
$m_{g7}$	$G_r$	Массовый расход газов на выходе из турбины	кг/с
$m_{g8}$	$G_{тр, вых}$	Массовый расход газов на выходе из дымовой трубы	кг/с
$m_{g7c}$	$G_{г, пр}$	Приведенный массовый расход выхлопных газов турбины	кг/с
$m_{w4}$	$G_{вода (пар)}$	Массовый расход впрыскиваемых пара/воды, поступающих в контрольный объем	кг/с
$m_{e9}$	$G_{к, экв}$	Массовый расход воздуха через эквивалентный компрессор без линий отбора воздуха на охлаждение, но с тем же потреблением мощности, какое в реальном компрессоре	кг/с
$m_{ex,i}$	$G_{к, i отб}$	Массовый расход отбираемого воздуха в $i$ -й линии отбора компрессора	кг/с
$N$	$K$	Число поправочных коэффициентов	—
$P$	—	Мощность как функция изменяющегося параметра	кВт
$P_{ref}$	—	Мощность при заданных или общепринятых нормальных условиях	кВт
$P_{9,c}$	—	Приведенная выходная мощность ГТУ	кВт
$P_{9,m}$	—	Измеренная/вычисленная мощность ГТУ	кВт
$P_{e9c}$	$N_{e, эл пр}$	Приведенная выходная электрическая мощность на выводных клеммах электрогенератора	кВт
$P_{9m}$	$N_{e, эл}$	Измеренная/расчетная механическая выходная мощность	кВт
$P_d$	$N_{пк, окл}$	Мощность, потребляемая поджимающим компрессором охлаждающего воздуха	кВт

Продолжение таблицы 1

Обозначение параметра по стандарту		Наименование параметра	Единица измерения параметра
международному	межгосударственному и национальному		
$P_s$	$N_o$	Мощность на выходном валу ГТУ	кВт
$P_{e9}$	$N_{e, \text{эл}}$	Выходная электрическая мощность на выводных клеммах электрогенератора	кВт
$P_{e9.ms}$	—	Измеренная активная выходная мощность на вторичной обмотке измерительных трансформаторов	кВт
$P_{COMP}$	$N_k$	Мощность, потребляемая компрессором	кВт
$P_{TRL}$	$\Delta N_{\text{тр}}$	Потери в трансформаторе	кВт
$P_{LL}$	$\Delta N_{\text{тр. нагр}}$	Потери в трансформаторе под нагрузкой	кВт
$P_{NLL}$	$\Delta N_{\text{тр. блн}}$	Потери в трансформаторе без нагрузки	кВт
$Q_G$	$\Delta N_{\text{эГ}}$	Потери в электрогенераторе	кВт
$Q_{GB}$	$\Delta N_{\text{ред}}$	Потери в редукторе	кВт
$Q_{G,d}$	$\Delta N_{\text{эГ, пр}}$	Проектные потери в электрогенераторе	кВт
$Q_{a1}$	$Q_a$	Энергия потока воздуха на входе в компрессор, соответствующая значению удельной энтальпии $h_{a1}$	кДж/с
$Q_{a4}$	$Q_k$	Энергия потока воздуха на входе в камеру сгорания, соответствующая значению удельной энтальпии $h_{a3}$	кДж/с
$Q_{a6}$	$Q_{\text{в. ут}}$	Энергия потока воздуха, выходящего через уплотнения и/или негерметичности и покидающего контрольный объем, соответствующая значению удельной энтальпии $h_{a6}$	кДж/с
$Q_{ct3.1}$	$Q_{\text{в. ох. вх}}$	Энергия потока охлаждающего воздуха на входе в охладитель, соответствующая значению удельной энтальпии $h_{a3}$	кДж/с
$Q_{ct3.2}$	$Q_{\text{в. ох. вых}}$	Энергия потока охлаждающего воздуха на выходе из охладителя, соответствующая значению удельной энтальпии $h_{ct3.2}$	кДж/с
$Q_{e3}$	$Q_{\text{в. отб}}$	Энергия потока воздуха, отбираемого для объектов, находящихся вне контрольного объема, соответствующая значению удельной энтальпии $h_{a3}$	кДж/с
$Q_{e4}$	$Q_{\text{в. о}}$	Энергия потока, отобранного на охлаждение воздуха, при относительном эквивалентном снижении расхода $m_d$ и удельной энтальпии $h_{a1}$	кДж/с
$Q_{14}$	$Q_{\text{топ. Нн}}$	Энергия топлива, поступающего в камеру сгорания, определенная по нижней теплоте сгорания топлива (LHV)	кДж/с
$Q_{96}$	$Q_t$	Энергия потока газов на входе в турбину, соответствующая значению удельной энтальпии $h_{96}$	кДж/с

Продолжение таблицы 1

Обозначение параметра по стандарту		Наименование параметра	Единица измерения параметра
международному	межгосударственному и национальному		
$Q_{GT}$	$Q_T$	Энергия потока газов на выходе из турбины, соответствующая значению удельной энтальпии $h_{GT}$	кДж/с
$Q_{GB}$	$Q_{T \text{ вых}}$	Энергия потока газа, выходящего из турбины, в выходном сечении дымовой трубы, соответствующая значению удельной энтальпии $h_{GB}$	кДж/с
$Q_{T \text{ Ta1}}$	$Q_{T \Delta T \text{ в-т}}$	Энергия потока газа на выходе из турбины, соответствующая значению удельной энтальпии при стандартной температуре и привязанная к стандартной температуре окружающего воздуха $T_{a1}$	кДж/с
$Q_{TcTa1}$	$Q_{T \text{ прв } \Delta T \text{ в-т}}$	Приведенная энергия потока газа на выходе из турбины, соответствующая значению удельной энтальпии при стандартной температуре и привязанная к стандартной температуре окружающего воздуха $T_{a1}$	кДж/с
$Q_{TcT0}$	$Q_{T \text{ пр } \Delta T \text{ в-т}}$	Приведенная энергия потока газа на выходе из турбины, соответствующая значению удельной энтальпии при стандартной температуре и привязанная к стандартной температуре $T_0$	кДж/с
$Q_{ю}$	$H_{и}$	Низшая теплота сгорания топлива при 15 °С и постоянном давлении (LHV)	кДж/кг
$Q_{м}$	$\Delta N_{м}$	Механические потери в газовой турбине	кВт
$Q_{м,д}$	$\Delta N_{м, \text{ пр}}$	Проектные механические потери в газовой турбине	кВт
$Q_r$	$\Delta N_{л,к,п}$	Лучистые и конвективные потери тепла на всех поверхностях	кВт
$Q_{th}$	$\Delta N_{\text{кал. п}}$	Калорические потери тепла (например, тепло, отбираемое системой охлаждения компрессора)	кВт
$Q_{m,m(d)}$	$\Delta N_{\text{кал. пр(и)}}$	Проектные или измеренные калорические потери тепла	кВт
$Q_{w4}$	$Q_{\text{вод(пар)к}}$	Энергия впрыскиваемых пара/воды, соответствующая удельной энтальпии $h_{w4}$	кДж/с
$Q_{w4,мс}$	$Q_{\text{я. вод(пар)к}}$	Измеренная энергия впрыскиваемых пара/воды, приведенная к проектным условиям при необходимости	кДж/с
$Q_{10}$	$N_{\text{пот } \Sigma}$	Суммарные потери двигателя ( $Q_m + Q_G + Q_r + Q_{th}$ )	кВт
$SH = h_{14} - h_{10}$	$\Delta i_1 = i_{1,к0} - i_{10}$	Приращение удельной энтальпии топлива при изменении температуры топлива от температуры окружающей среды до температуры на входе в камеру сгорания	кДж/с
$S_r$	$N_{\text{зад ал}}$	Заданное значение мощности, определяемое по среднеквадратичным значениям напряжения и тока	кВА

Продолжение таблицы 1

Обозначение параметра по стандарту		Наименование параметра	Единица измерения параметра
международному	межгосударственному и национальному		
$S_{п}$	$N_{изм. зп}$	Измеренное значение мощности, определяемое по среднеквадратичным значениям напряжения и тока	кВА
$T_{л0}$	$T_0$	Стандартная температура (15 °С) для определения удельной энтальпии топлива	К
$T_0$	$t_{п0}$	Стандартная температура для определения удельной энтальпии воздуха и газов	К
—	$T_H$	Температура окружающего воздуха	К
$T_{в1}$	$T'_{в}$	Температура воздуха на входе в компрессор	К
$T_{в3}$	$T'_{к}$	Температура воздуха на выходе из компрессора	К
$T_{в0}$	$T'_{г в ут}$	Температура потока воздуха, выходящего через уплотнения и/или негерметичности и покидающего контрольный объем	К
$T_{о3.2}$	$T_{в ох. вых}$	Температура воздуха из внешнего охладителя на входе в контрольный объем	К
$T_{г6}$	$T'_г$	Температура газов на входе в турбину	К
$T_{ох,i}$	$T'_{к/отб}$	Температура воздуха, отбираемого из линии отбора $i$ в компрессоре	К
$T_{т4}$	$T'_{топ. ис}$	Температура топлива, поступающего в источник тепла (камеру сгорания)	К
$T_{г7}$	$T'_{т ср}$	Средняя температура выхлопных газов	К
$T_{г7m}$	—	Измеренная приведенная температура на выходе из турбины	К
$T_{г7с}$	$T'_{т гр. ср}$	Приведенная средняя температура выхлопных газов	К
$T_{г8}$	$T'_{тр. вых. ср}$	Средневзвешенная массовая температура выхлопных газов на выходе из дымовой трубы (установки простого цикла)	К
$T_{в4}$	$T'_{вод (пар) ис}$	Температура впрыскиваемых пара/воды на входе в контрольный объем	К
$U_S$	$U_S$	Напряжение вторичной обмотки измерительного трансформатора	В
$\eta$	$\eta_{э, зп}$	КПД ГТУ, рассчитываемый по электрической мощности на выводных клеммах электрогенератора и низшей теплоте сгорания топлива	—
—	$\eta_{э}$	КПД ГТУ, рассчитываемый по мощности на выходном валу и низшей теплоте сгорания топлива	—

Окончание таблицы 1

Обозначение параметра по стандарту		Наименование параметра	Единица измерения параметра
международному	межгосударственному и национальному		
$\eta_{ГС}$	$\eta_{Г}$	Коэффициент полноты сгорания камеры сгорания с учетом всех лучистых и конвективных потерь тепла	—
$\eta_{с}$	$\eta_{с,пр}$	КПД ГТУ, определенный по приведенным значениям мощности и расхода топлива	—
$\eta_{тп}$	$\eta_{с,изм/рас}$	Измеренный/расчетный КПД ГТУ	—
$\Delta_{Тот, i}$	—	$i$ -й аддитивный поправочный коэффициент для температуры на выходе из турбины	К
<p><i>Примечания</i></p> <p>1 Предполагается, что температуры воздуха или газов являются температурами торможения, если обими сторонами не оговорено иное.</p> <p>2 Общее уравнение для удельной энтальпии газов следующее: <math>h = h_1 - h_{10} = c_p (t - t_0)</math>, где <math>h_{10}</math> — удельная энтальпия газов при стандартной температуре, °С для энтальпии; <math>t</math> — реальная температура газов, °С.</p> <p>Обычно <math>t_0 = 0</math> °С, в этом случае <math>h_{10} = 0</math> и <math>h = h_1 = c_p t</math>. Допускается принимать, что эта температура (<math>t_0</math>) равна температуре окружающего воздуха или какой-либо иной температуре.</p>			

## 5 Контрольный объем для испытаний

Схема контрольного объема для испытаний включает в себя область с оборудованием и аппаратурой ГТУ, подвергаемым испытаниям по определению рабочих характеристик, учитывая нормальные условия для обеспечения заданных гарантий. Это обеспечивает базис для определения и планирования количества, диапазона и позиций установки приборов, необходимых для расчета потоков энергии, пересекающих граничные поверхности контрольного объема для испытаний, а также для определения текущих условий в течение испытания для приведения результатов испытания к стандартным условиям.

На рисунке 1а) показан типичный контрольный объем при испытаниях энергетической ГТУ открытого цикла с принятыми в настоящем стандарте обозначениями сечений измерения параметров, необходимых для определения технических характеристик. Сечения измерения параметров внутри контрольного объема при испытаниях могут быть использованы для расчета баланса энергии, как показано в разделе 8. На рисунке 1б) показан этот же вариант контрольного объема с обозначениями сечений, принятыми в отечественной промышленности.

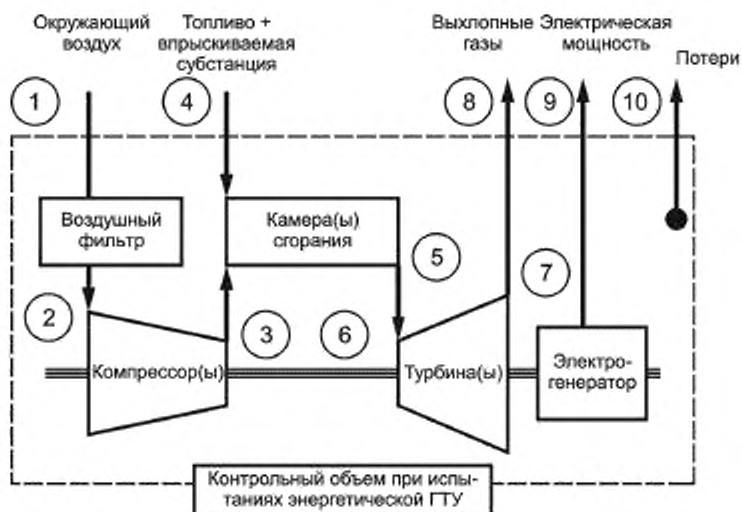
Приведенную номенклатуру сечений следует использовать только для примеров вычислений настоящего стандарта.

Типичный контрольный объем при испытаниях ГТУ для механического привода показан на рисунке 2.

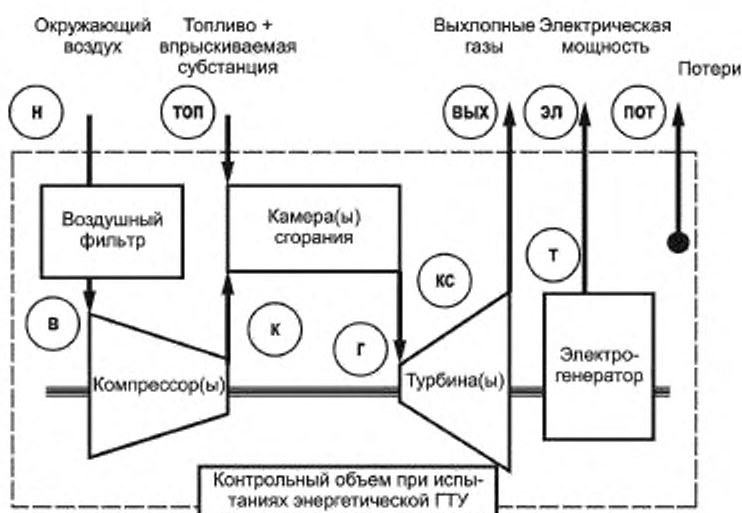
Обозначения принятых в стандарте сечений при испытаниях ГТУ и измеряемые в них параметры, а также вариант принятого в отечественной промышленности обозначения сечений приведены в таблице 2.

Величина потерь нужна для определения энергии выхлопных газов ГТУ и включает в себя все потоки энергии, покидающие принятый контрольный объем для испытаний. К таким потерям обычно относятся потери теплового излучения, потери в подшипниках и редукторе, потери в генераторе и тепловые потери. Пример последнего вида потерь — рассеивание тепла из системы охлаждения воздуха в компрессоре и из котла-утилизатора парогазовой установки.

Обычно величина потерь мало влияет на расчетную величину энергии выхлопных газов ГТУ, и поэтому расчетная величина потерь часто используется как постоянная проектная величина. Исключением является тепло, отобранное от охлаждающих систем, которое может быть определено на основе измеренных расхода, температуры и давления рабочей среды.



а) Обозначение сечений по ИСО



б) Обозначение сечений по межгосударственным и национальным стандартам

Рисунок 1 — Контрольный объем при испытаниях энергетической ГТУ

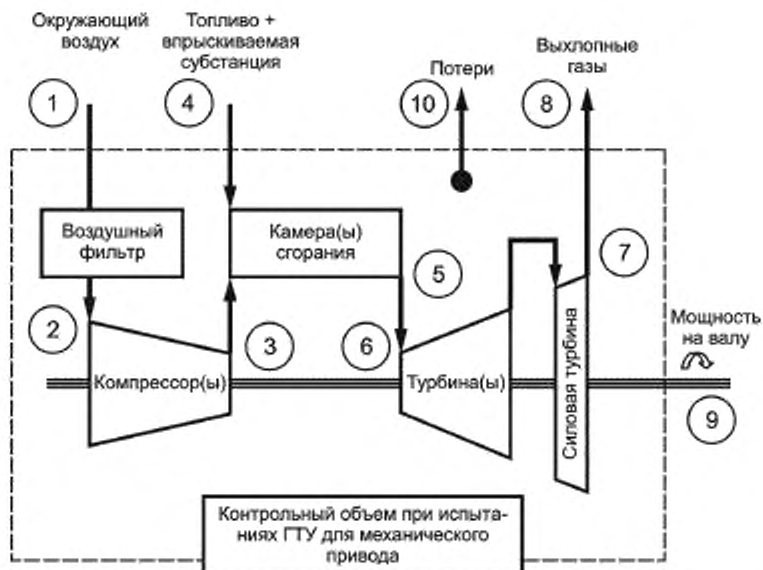


Рисунок 2 — Контрольный объем при испытаниях ГТУ для механического привода

Таблица 2 — Номенклатура сечений контрольных объемов при испытаниях ГТУ и измеряемых в этих сечениях параметров

Сечения измерения параметров по стандарту		Наименование показателей	Измеряемые параметры
международному	международному и национальному		
1	н	Окружающий воздух	Температура, давление, влажность
2	в	Вход в компрессор	Температура, давление
3	к	Выход из компрессора	Температура, давление
4	топ	Смесь топлива с впрыскиваемой субстанцией	Расход, температура, давление, свойства топлива
5	кс	Выход из камеры сгорания	Нет измеряемых величин (N/A)
6	г	Вход в турбину	Нет измеряемых величин (N/A)
7	т	Выхлоп турбины	Температура, давление
8	вых. тр	Выхлоп из дымовой трубы	Температура
9	е эл	Электрическая мощность	Активная мощность, коэффициент мощности, частота, ток при существующем напряжении
	е	Мощность на валу	Крутящий момент, частота вращения ротора
10	пот (тепл., мех., эл.)	Потери	Тепловые, механические, электрические

*Примечание* — Рекомендуется учитывать любые дополнительные потоки, пересекающие поверхность контрольного объема для испытаний.



## 6 Подготовка к испытаниям

### 6.1 Общие положения

Испытания должны быть проведены в соответствии с рабочей программой, учитывающей положения настоящего стандарта и местные условия, согласованной с заинтересованными сторонами.

#### 6.1.1 Договоренности перед проведением испытания

На результаты испытаний значительно влияют множество факторов. Поэтому испытания должны быть тщательно спроектированы, организованы и проведены так, чтобы результаты имели наивысшую практически достижимую точность.

#### 6.1.2 Цели испытания

Целью любых испытаний является определение характеристик ГТУ в соответствии с предварительными планированием и договоренностями, такими как: соглашения на поставку, технические документы по критериям приемки испытания, требования сдачи «под ключ», соглашения по поставкам энергетического оборудования, контракт на обслуживание и т. д.

Подробный порядок проведения испытаний и оценки их результатов должен быть выдан и согласован до начала проведения испытаний. Данный порядок должен содержать полную информацию о способе измерений и соответствующей технике, используемой для приведения результатов, полученных в условиях испытаний, к стандартным условиям или набору критериев, изложенному в релевантных документах. Настоящий стандарт не распространяется на испытания по определению величины эмиссии вредных выбросов в окружающую среду, уровней шума и вибрации, которые в большинстве случаев являются частью других программ/методик проведения испытаний. Однако такие испытания могут проводиться одновременно с приемочными испытаниями в соответствии с контрактами на закупку и другими соответствующими документами.

#### 6.1.3 Ухудшение характеристик

Ухудшение характеристик ГТУ в течение эксплуатации является обычным явлением и должно рассматриваться при оценке окончательных результатов приемочных испытаний. Ухудшение характеристик ГТУ происходит в первую очередь от загрязнения и эрозии газового тракта, а также из-за его износа. Некоторые виды ухудшения характеристик из-за загрязнения могут быть нейтрализованы очисткой компонентов в газозоудушном тракте. Допуск на ухудшение характеристик в процессе испытаний по определению рабочих характеристик является строго коммерческим вопросом, решаемым между заинтересованными сторонами, и выходит за рамки настоящего стандарта.

В большинстве случаев гарантии обеспечения характеристик ГТУ даются с учетом состояния оборудования. В контракте между сторонами рекомендуется указать период, когда оборудование считается «новым и чистым» а также указать, нужно ли разрешать корректировку характеристик, когда оборудование испытывают за пределами этого периода.

Подробная методология о том, как применить корректировку на ухудшение параметров, может быть получена из сравнительных испытаний, исследований характеристик всего парка установок, из прогнозирующих кривых ухудшения характеристик или других методов. Нужно заметить, что действительное измерение ухудшения посредством сравнительных испытаний через короткие периоды является затруднительным по причине того, что степень ухудшения и неопределенность измерения имеют соизмеримые величины, и в силу того, что в течение времени сдачи в эксплуатацию контролируемые параметры могут изменяться. Поправка на ухудшение может быть аддитивной или мультипликативной и может применяться к результатам испытания или гарантиям, предоставляемым по ГТУ, как показано в 8.3.2.5.

Соглашение по применению поправок на ухудшение к результатам испытаний по определению рабочих характеристик относится к коммерческим вопросам, решаемым между заинтересованными сторонами.

#### 6.1.4 Вопросы проектирования, сборки и подготовки к пуску

Необходимо учесть следующие рекомендации при разработке требований к точности измерительной аппаратуры, калибровке (и/или тарировке), документации и размещению постоянной (штатной) и временной измерительной аппаратуры, используемой в течение данного испытания:

- если в течение испытания планируется использовать постоянно установленную измерительную аппаратуру, то рекомендуется выполнить по мере возможности на более ранней стадии проекта требова-

ния 6.4. Также рекомендуется рассмотреть возможность проведения калибровки после испытания или замены ее временной измерительной аппаратурой;

- при применении временной измерительной аппаратуры рекомендуется, чтобы проект позволял обслуживать отдельные соединения и секции каналов измерения давления, температур и электрических соединений. Для того чтобы удовлетворять требуемым ограничениям по неопределенности расходомеров, рекомендуется использовать выпрямители эпюры скоростей потока;

- план размещения измерительной аппаратуры должен быть таким, как задано в данных границах для неопределенности измерений. и, насколько позволяет обстановка, подтверждать измерение критических параметров на испытании (например, давления, температуры, расхода топлива, выходной мощности).

## 6.2 Методика испытаний

Испытания по определению характеристик ГТУ следует проводить на основе методики испытаний, которую разрабатывают для обеспечения подробного руководства при проведении испытаний. Эта методика дополняет контрактные обязательства и разъясняет спорные вопросы по контракту. Она должна обеспечивать план действий для проведения испытания. До проведения испытаний методика должна быть согласована всеми заинтересованными сторонами. В методику испытаний рекомендуется включать следующие данные и технологии испытаний:

- основные условия испытаний и гарантий;
- критерии приемки испытаний, необходимые для завершения испытаний;
- граничные сечения контрольных объемов, места установки датчиков измеряемых параметров;
- подробное описание измерительной аппаратуры, включая типы, расположение и требования к калибровке;
- требования к продолжительности работы на режимах для стабилизации параметров до начала проведения измерения данных;
- подробное описание правил обращения с топливом, включая методику взятия проб топлива, операций с ним, методов анализа, периодичность взятия проб, а также подробную информацию по распределению дублированных образцов топлива для каждой партии, включая образцы, подлежащие хранению на случай дополнительного анализа;
- допустимый диапазон условий хранения топлива, включая его компоненты и значение теплоты сгорания;
- требуемые условия эксплуатации, например нагрузка при испытаниях, частота вращения, перечень допустимых отклонений параметров в процессе испытаний (см. таблицу 9);
- требуемые уровни чистоты оборудования и инспекции перед испытаниями;
- методику расчета ухудшения характеристик;
- регистрацию записей параметров и наблюдений при испытаниях;
- число пусков при испытаниях и продолжительность непрерывной работы при каждом пуске;
- частоту сбора данных, критерии принятия и отбрасывания данных;
- метод комбинирования пусков при испытаниях для определения окончательного результата испытаний;
- числовые значения параметров, кривые и алгоритмы для корректировки при условиях, отличающихся от заданных;
- требования к хранению данных, хранению документов, рассылке данных и отчетов по испытаниям;
- метод проведения согласования и документирования каких-либо изменений в методике испытаний;
- способ документирования заданных параметров управления ГТУ до испытаний и после них.

## 6.3 Подготовка испытаний

Оборудование должно быть готово к надежной работе при полной нагрузке до начала испытания на месте. Для вновь построенных установок рекомендуется провести испытания в самое ближайшее время после завершения процесса ввода их в эксплуатацию. Для установок, которые уже находятся в коммерческой эксплуатации, испытания следует проводить при чистом и неповрежденном состоянии. Некоторая степень ухудшения технического состояния может быть допущена, если это согласовано в коммерческих контрактах.

Руководитель испытаний должен назначаться стороной, проводящей испытания. Назначенный руководитель испытаний должен быть ответственным за профессиональный уровень проведения испытаний и применять настоящий стандарт как руководство к их выполнению. Предварительно согласованная методика испытаний должна быть базисом для проведения испытаний.

До испытаний все стороны, вовлеченные в процесс испытаний, должны согласовать следующие положения:

- проведен осмотр всей установки с выявлением любых недостатков в оборудовании в методиках, которые могут повлиять на испытание по определению характеристик;
- проведена инспекция системы измерения расхода топлива;
- проведены инспекция и очистка (промывка во время останова с предварительной ручной промывкой, если необходимо) лопаток компрессора ГТУ. Все компоненты должны быть чистыми и готовыми к испытанию;
- угол поворота входных направляющих лопаток компрессора проверен измерением и отрегулирован в соответствии со спецификациями по управлению при необходимости;
- температура газа на входе в турбину контролируется по температуре выхлопных газов и другим факторам, имеющим отношение к этому контролю;
- калибровка (поверка) всех временных средств измерения была проведена до установки на место, а действующие сертификаты (свидетельства) были выданы в течение последних 12 месяцев и имели отметки национальных или международных лабораторий;
- расположение и качественная установка всех временных и входящих в состав установки измерительных средств соответствуют их калибровочным свидетельствам и серийным номерам;
- обеспечено измерение выходной электрической мощности, включая коэффициент мощности (на выходном валу и/или полезной, по необходимости);
- обеспечены система сбора данных для постоянного контроля всех необходимых параметров и периодичность сбора данных;
- обеспечены система сбора данных, которые могут быть сняты оператором, и периодичность сбора данных;
- предусмотрено использование оперативных распечаток с экрана для дополнительной информации, которая может включать в себя записи вредных выбросов установки и любые другие аварийные сигналы, которые могут повлиять на проведение приемочных испытаний;
- имеется подробная программа всех испытаний, включая продолжительность всех испытаний;
- определены режимы работы и настройки ГТУ (например, подключены обходной канал перепуска или бойлер, противообледенительная система, система перепуска воздуха из компрессора и т. д.);
- имеются в наличии предварительный и последний анализы топлива (с определением плотности и теплоты сгорания топлива) для подтверждения того, что оно соответствует проектному;
- определены методология и частота взятия образцов основного топлива. Команда, проводящая испытания, количество отборов образцов, хранимых эксплуатантом и резервный образец должны быть согласованы до проведения испытаний, а также определены названия лабораторий, проводящих анализ топлива. Для этих целей допускается использовать переносные газоанализаторы, в случае, если их точность удовлетворяет требованиям настоящего стандарта;
- персонал имеется в достаточном количестве, обладает необходимым опытом для правильной эксплуатации средств измерений и сбора данных по испытаниям;
- имеются эффективные индикация и система двусторонней связи, чтобы показывать начало и конец испытаний, время выдержки на режимах для записи показаний измерительных приборов.

### 6.3.1 Подготовка оборудования

Тщательная подготовка испытаний ГТУ является очень важной. Эту подготовку не следует рассматривать как часть обычного процесса сдачи в эксплуатацию установки, которую следует подвергнуть заново приемочным испытаниям. Обычной практикой является то, что поставщик оборудования инспектирует установку, которая должна пройти испытания, и обеспечивает инструкцией по восстановительным операциям, которые требуются перед проведением испытаний. В любом случае перед испытаниями установка должна быть передана в распоряжение поставщика для обследования и чистки. Отчет о готовности, который показывает, что оборудование должным образом подготовлено к испытаниям, должен быть выпущен для всех сторон, связанных с организацией — испытателем установки, до проведения испытаний.

### 6.3.2 Соглашения об изменении программы испытаний

Любые изменения программы испытаний по определению характеристик должны быть согласованы до завершения испытаний и вручены в письменной форме всем сторонам, принимающим участие в испытаниях.

Для выработки единого мнения о проведении предшествующих испытаний в соответствии с методикой испытаний по определению характеристик и требованиями настоящего стандарта, согласование следу-

ет проводить всеми сторонами, принимающими участие в испытаниях. После достижения соглашения испытанию присваивается статус официального испытания.

### 6.3.3 Программа и место проведения испытательных процедур

В программу испытания следует включать, как минимум, последовательность работ, предполагаемое время проведения испытания и требования по оповещению сторон. Также должны быть включены технологические операции и процедуры, такие как подготовка испытания, проведение испытания и составление отчета с результатами испытаний. Место проведения испытания должно быть назначено по месту эксплуатации установки или в других испытательных центрах, где рабочие условия приемлемы для всех сторон.

### 6.3.4 Предварительные действия до испытаний

Все стороны, принимающие участие в испытаниях, должны быть в соответствии с предварительным соглашением своевременно письменно уведомлены для того, чтобы они имели необходимое время для высылки ответа и подготовки персонала, оборудования или документации. Информация о внесенных изменениях и дополнениях должна быть незамедлительно доведена до сведения всех сторон.

### 6.3.5 Записи, предшествующие испытанию

Размеры и физическое состояние узлов и деталей (длина, диаметры и площади проходных сечений) ГТУ, необходимые для расчетов и других целей испытания, должны быть определены и записаны до начала испытания. Серийные номера и данные из паспортов узлов и деталей рекомендуется записывать для идентификации испытуемых ГТУ и вспомогательного оборудования. Рекомендуется идентифицировать все средства измерения, а модели и серийные номера записывать. Должна быть разработана или быть доступной документация по расчетным или скорректированным данным, для того чтобы проводить независимую проверку алгоритмов, постоянных величин, масштаба, коррекций калибровки, смещений, базисных точек, переводов из одной системы единиц в другую.

## 6.4 Измерительная аппаратура и методы измерений

### 6.4.1 Общие требования

Этот подраздел описывает измерительную аппаратуру, методы и меры предосторожности, которые должны быть использованы при испытаниях ГТУ, их узлов и систем в соответствии с настоящим стандартом. В тех случаях, когда в данном разделе отсутствует спецификация, касающаяся каких-либо применяемых средств измерительной аппаратуры и методов измерения, они должны стать предметом соглашения сторон, принимающих участие в испытаниях.

Применение современных электронных аппаратуры и устройств совместно с регистрацией контролируемых компьютером данных и системой их обработки является предпочтительным для получения данных и результатов испытаний с наивысшей степенью точности. Допускается ручная запись с аналоговых приборов в случаях, когда используют неэлектрические средства измерения.

Кроме измерительной аппаратуры и методов измерения, описанных в настоящем стандарте, могут быть приняты новые технологии и методы измерения для испытаний по определению характеристик при условии, что они соответствуют требованиям по максимальным неопределенностям, заданным в настоящем стандарте.

Стороны, принимающие участие в испытаниях, должны оборудовать место испытаний и разработать расчет заданной неопределенности для получения результатов испытаний с наименьшей практической неопределенностью.

Окончательная неопределенность результатов испытаний будет уникальной для каждого испытания из-за различий в поставке, используемого топлива, коэффициентов чувствительности установки, измерительной аппаратуре и характеристиках приводимого оборудования.

Для обеспечения надежных и точных результатов испытания в настоящем стандарте установлены пределы для неопределенности требуемых измерений, а также для допустимых изменений рабочих параметров в течение испытания.

Суммарная неопределенность окончательного результата испытаний должна быть рассчитана в соответствии с методиками настоящего стандарта и использована исключительно для оценки качества проведения испытания. Должны быть разработаны расчеты неопределенности, предшествующей испытаниям, и после испытаний.

Неопределенностью после испытаний можно пренебречь после соглашения сторон, принимающих участие в испытаниях.

Для сравнительных испытаний, в отличие от абсолютного уровня параметров испытания, определение неопределенности отличается, так как ожидаемый результат — это разница в значениях мощности или КПД — иная величина, нежели абсолютный уровень параметров. Действенность испытания основывается

на выборе подходящей измерительной аппаратуры и определении неопределенностей таким образом, чтобы неопределенность представляла относительно низкий процент от ожидаемой разницы в значениях.

#### 6.4.1.1 Неопределенность измерения

В общем случае ни одно измерение или испытание не является совершенным, и неточности являются в конечном итоге причиной погрешности измерений. Следовательно, результат измерения является только приближением к значению измеряемой величины, т. е. специфическим качеством в процессе измерения. Применительно к испытаниям ГТУ общий термин «измеряемая величина» может охватывать много различных количественных показателей, например тепловую мощность ГТУ, КПД установки, электрическую или механическую мощность, массовый расход воды или пара, температуру или давление жидких сред.

Применение анализа неопределенности к испытаниям имеет следующие цели:

- предоставление возможности выразить качество результата испытания в количественном значении;
- определение вклада каждого измерения в суммарную неопределенность;
- обеспечение механизма повышения качества испытания.

Если неопределенность измерительной аппаратуры, используемой для испытаний на определение рабочих характеристик, оценивается как равная или меньше, чем максимальные значения неопределенностей, приведенные в таблице 3, то результатам испытаний по определению присущ высокий уровень точности. В таких случаях определение общей неопределенности испытаний не является обязательным.

Однако если один или более измерительных приборов, используемых в процессе испытаний, не соответствуют уровням неопределенности, приведенным в таблице 3, то можно применить следующую методику:

- выполнить анализ неопределенности перед испытанием, используя предельное значение для каждого измерения согласно таблице 3 вместе с соответствующими значениями чувствительности для испытываемой турбины. Этот анализ даст исходный показатель суммарной неопределенности испытания;
- выбрать измерительную аппаратуру для каждого параметра таким образом, чтобы суммарная неопределенность была равной или меньше, чем рассчитанный исходный показатель суммарной неопределенности испытания.

Способ применения и использования величин суммарной неопределенности для результатов окончательных испытаний на определение рабочих характеристик не входит в область применения настоящего стандарта, так как в первую очередь оговаривается контрактом, и его рационализация должна быть согласована до начала проведения испытаний. Однако когда рассчитывается неопределенность измерения уровней относительных уровней характеристик, то важно чтобы для всех показаний приборов случайная и систематическая погрешности, связанные с записями, были известны.

#### 6.4.1.2 Максимально допустимые неопределенности

Для достижения наивысшей возможной точности результатов испытания обязательным требованием является назначение максимально допустимых неопределенностей измерительных приборов, устройств или параметров.

В течение подготовки испытания по определению характеристик должны быть оценены методы измерения и откалиброваны приборы и аппаратура для подтверждения их соответствия неопределенностям, приведенным в таблице 3 для установок, производящих электроэнергию.

Т а б л и ц а 3 — Максимально допустимые неопределенности

Измерительный прибор или параметр	Максимальная неопределенность	Примечание
Барометрическое давление	$\pm 0,05 \%$	Неопределенность измерительного прибора
Температура окружающего воздуха	$\pm 0,2 \text{ K}$	Неопределенность измерительного прибора
Относительная влажность	$\pm 2 \%$	Неопределенность измерительного прибора
Измерения электрической мощности	$\pm 0,2 \%$	Неопределенность измерительного прибора
Трансформатор тока	$\pm 0,2 \%$	Эквивалентно классу точности 0,2

Окончание таблицы 3

Измерительный прибор или параметр	Максимальная неопределенность	Примечание
Трансформатор напряжения	$\pm 0,2 \%$	Эквивалентно классу точности 0,2
Механическая мощность (крутящий момент)	$\pm 1,0 \%$	Неопределенность измерительного прибора
Частота вращения вала	$\pm 0,25 \%$	Неопределенность измерительного прибора
Давление газообразного топлива	$\pm 0,25 \%$	Неопределенность измерительного прибора
Температура газообразного топлива	$\pm 0,2 \text{ К}$	Неопределенность измерительного прибора
Теплота сгорания газообразного топлива	$\pm 0,5 \%$	Суммарная неопределенность состава газа
Массовый расход газообразного топлива	$\pm 0,5 \%$	Суммарная неопределенность температуры, давления, объемного расхода и состава газа
Температура жидкого топлива	$\pm 0,2 \text{ К}$	Неопределенность измерительного прибора
Теплота сгорания жидкого топлива	$\pm 1,0 \%$	Суммарная неопределенность лабораторного анализа
Массовый расход жидкого топлива	$\pm 0,5 \%$	Суммарная неопределенность объемного расхода и температуры
Температура на выходе из турбины	$\pm 3 \text{ К}$	Неопределенность измерительного прибора
Потери давления во входном устройстве	$\pm 50 \text{ Па}$	Неопределенность измерительного прибора
Потери давления в системе выхлопа	$\pm 50 \text{ Па}$	Неопределенность измерительного прибора

#### 6.4.1.3 Калибровка средств измерения

Калибровка как совокупность операций, устанавливающих при заданных условиях соотношение между значением величины, полученной с помощью данного средства измерений, и соответствующим значением величины, определенным с помощью эталона в целях определения действительных метрологических характеристик этого средства измерения [1], обеспечивает входное количественное значение для коррекции или компенсации известной погрешности, возникающей от систематического эффекта, а также количественное значение остаточной неопределенности (стандартной неопределенности по типу В), которое требуется для определения суммарной стандартной неопределенности окончательного результата испытания.

Приборы и устройства, необходимые для определения характеристик в соответствии с методикой испытаний, должны быть откалиброваны по исходным эталонам для обеспечения, где это выполнимо, ликвидации систематического эффекта в выбранных измерителях и проверки факта, что их неопределенности находятся в соответствии с максимальными неопределенностями, приведенными в таблице 3.

Калибровка должна включать в себя значимые точки, охватывающие рабочий диапазон, ожидаемый на испытаниях по определению характеристик, а также учет эффекта гистерезиса. Если для испытаний по определению характеристик используют приборы и устройства установки, смонтированные на месте, то требуемая калибровка может быть завершена с помощью рабочих эталонов. Аналогично калибровочные проверки на месте временного испытательного оборудования могут быть проведены с использованием рабочих эталонов.

Корректировка измерительного прибора или системы в отношении систематической погрешности, выявленной при калибровке, может быть выполнена или компенсацией систематического эффекта алгебраически добавляемой поправкой, или числовым поправочным коэффициентом, применяемым к результату измерения. В тех случаях, когда при испытаниях по определению характеристик используют электронные системы сбора данных, корректировка систематического вида отклонения с помощью поправки может быть заменена использованием кривых полиномиальной регрессии, получаемых методом наименьших квадратов, основываясь на калибровочных данных исходного эталона и соответствующего электронного сигнала измерительного прибора.

Необходимость повторной калибровки датчиков определяют для конкретных условий использования по рекомендациям изготовителя датчика.

#### 6.4.2 Измерение давления

Для обеспечения наивысшей степени точности измерения должны быть использованы предварительно откалиброванные преобразователи давления, принцип действия которых основан на сенсорной технике, такой как пьезо, емкостная и т. д., с температурной компенсацией. Также можно использовать манометры упругого типа, такие как манометры типа U-образной или прямой трубки, манометры с весовой нагрузкой Бурдона и др.

Методология, число и тип приборов, используемых для измерения давления, должны быть тщательно оценены, принимая в расчет значение и диапазон изменения параметра, требование к точности, а также колебание заданного расхода и конструкцию оборудования.

Измерители давления должны быть установлены таким образом, чтобы никакие дополнительные погрешности, создаваемые окружающими условиями, такими как излучение, вибрация и т. д., или утечками из трубопровода и соединительных фитингов, не увеличивали неопределенность показаний.

##### 6.4.2.1 Барометрическое давление

Абсолютное атмосферное давление следует измерять датчиками барометрического давления, откалиброванными с максимальной неопределенностью 0,05 %. Прибор должен располагаться снаружи любого закрытого помещения в установившейся и защищенной среде на уровне, равном высоте расположения оси симметрии вала ГТУ.

Данные барометрического давления от местной метеостанции использовать запрещено.

##### 6.4.2.2 Давление на входе в компрессор

Давление на входе в компрессор определяют как давление торможения, достигнутое на входе в компрессор. Оно является абсолютным давлением, базирующимся на алгебраической сумме барометрического давления, манометрического статистического давления и динамического давления, когда эти значения измеряют и оценивают отдельно.

Динамическое давление обычно рассчитывают, используя среднюю скорость и плотность воздуха в сечении, где измеряют статистическое давление. Эту среднюю скорость рассчитывают, используя площадь поперечного сечения в этом сечении и номинальный расход.

Если воздухозаборное устройство, шумоглушитель или фильтр отсутствуют, то давление на входе следует рассматривать как барометрическое давление.

В тех случаях, когда средняя скорость у соединительного фланца компрессора или вблизи лемнискатного компрессорного входа ниже 20 м/с, статистическое давление может быть измерено только в одной точке. В случае, когда скорость выше 20 м/с, статистическое давление берут как среднеарифметическое значение показаний трех точек измерения, расположенных симметрично, насколько это возможно в сечении, перпендикулярном к среднему течению.

Для объектов замкнутого цикла методика измерения давления на входе в компрессор должна быть такой же, как методика измерения, разработанная для давления на выходе из компрессора.

##### 6.4.2.3 Давление на выходе из турбины

Давление на выходе из турбины определяют как статическое давление, достигнутое на фланце турбины (после выхлопного патрубка) для соединения с выхлопом (или выходном фланце регенератора, если используют регенеративный цикл) тем же самым способом, как и для давления на входе в компрессор. Статистическое давление берут как среднеарифметическое значение показаний трех точек измерения, расположенных в поперечном сечении симметрично, насколько это возможно.

Если газоход отсутствует, то статическое давление на выходе берут как барометрическое давление.

В тех случаях, когда в выбранном сечении существуют условия высокого градиента скорости и давления, методы измерения следует согласовать для обеспечения представительности оценок средневзвешенного давления. В противном случае может быть рассмотрено расчетное давление в выхлопе относительно внешних условий.

#### 6.4.2.4 Давление на выходе из компрессора и на входе в турбину

Если температура на входе в турбину определяется косвенными методами, то может стать необходимым измерение давления на выходе из компрессора или на входе в турбину.

Статическое давление следует измерять одним датчиком или несколькими при необходимости. В случае установки нескольких датчиков значение давления должно являться среднеарифметическим результатом измерений. Динамическое давление следует рассчитывать по оцененной средней скорости в соответствующем сечении.

#### 6.4.2.5 Давление газообразного топлива

Для определения плотности газообразного топлива при условиях, существующих в линии подачи, давление газообразного топлива следует измерять вместе с температурой газообразного топлива в точках, расположенных насколько возможно ближе к топливному расходомеру и вверх по течению от него.

#### 6.4.3 Измерение температуры

Для измерения температуры рекомендуется использовать следующие приборы:

- термометры сопротивления по ГОСТ Р 51233;
- термопары по ГОСТ Р 8.585;

Можно также использовать другие измерительные устройства, такие как термисторы и стеклянные жидкостные термометры, при условии, что они должным образом откалиброваны и имеют неопределенность, соответствующую пределам, заданным в настоящем стандарте.

Каждый прибор, используемый для испытания, должен быть откалиброван.

В случаях, когда температуру потока измеряют с динамической составляющей температуры, превосходящей 0,5 К, следует использовать термометр с торможением среды в точке измерения (термометр измерения температуры торможения) или, наоборот, соответствующую поправку относительно измерений, проведенных с помощью эталонного датчика.

##### 6.4.3.1 Температура воздуха на входе

В зависимости от установленного контрольного объема для испытаний температура воздуха на входе равна температуре окружающего воздуха или температуре на входе в компрессор.

##### 6.4.3.2 Температура окружающего воздуха

Приборы, требующиеся для измерения температуры окружающего воздуха, следует устанавливать в месте, где струя воздуха пересекает заданный контрольный объем для испытаний, обычно у секции фильтрации воздухозаборного устройства. Особая осторожность требуется для защиты и экранирования температурных датчиков от солнечных и иных источников излучения, а также от высокой (более 10 м/с) скорости воздушного потока через чувствительный элемент.

В случае нескольких ГТУ, установленных в один или несколько рядов или в шахматном порядке с системой охлаждения испарительного типа или без нее (в составе системы воздухоподготовки), приборы для определения взвешенного среднего значения температуры окружающего воздуха и влажности должны быть установлены в местах, где граничные поверхности контрольного объема для испытаний подходят наилучшим образом.

Число приборов должно зависеть от формы и размера системы фильтрации воздуха на входе. Температуру следует измерять, как минимум, четырьмя приборами, равномерно распределенными по площади поперечного сечения входного участка. Рекомендуется размещать минимум один датчик на каждые 10 м<sup>2</sup> площади поперечного сечения потока на входе. В случае, когда существует неравномерный профиль температуры в поперечном сечении, число датчиков должно увеличиваться соответственно. Если разница между минимальной и максимальной температурами больше 5 К, как и в случае, когда находящееся рядом оборудование установки является источником горячих струй, направленных на воздухозаборное устройство, то причина этих явлений должна быть исследована и, где это возможно, ликвидирована.

##### 6.4.3.3 Температура на входе в компрессор

Температура воздуха на входе в компрессор может быть использована для расчета баланса энергии. Ее следует измерять с помощью приборов, имеющих максимальную неопределенность, равную 0,2 К. Для расчета среднего значения следует использовать по крайней мере два датчика, а показания — снимать одновременно. Если температуру измеряют в месте, где скорость воздуха свыше 10 м/с, то измеренную температуру следует скорректировать с помощью рассчитанной динамической составляющей температуры торможения, используя вычисленную скорость воздуха.

В случае применения в эксплуатации испарительного охладителя или других аэрозольных систем необходимо обращать внимание на выбор точек измерения, чтобы предотвратить побочное охлаждение чувствительных элементов датчиков температуры при бомбардировке водяными каплями.



#### 6.4.3.4 Температура на входе в турбину (ТТТ)

Работа ГТУ при заданной настройке температуры в течение испытаний является очень важной для определения термогазодинамических характеристик. Обычно ГТУ проектируют на основе температуры на входе в турбину, которая, за исключением специальных случаев, таких как турбины замкнутого цикла, не поддается измерению в реальной действительности. Поэтому температура на входе в турбину может быть определена только косвенными способами, основанными на расчетах баланса тепла. Методика расчета температуры на входе в турбину по условиям ИСО дана в 8.1.5.

Для измерения температуры на входе в турбину в ГТУ замкнутого цикла двух датчиков может быть достаточно.

#### 6.4.3.5 Температура на выходе из турбины (температура выхлопа)

Температуру выхлопных газов следует измерять вблизи граничной поверхности контрольного объема для испытаний, которая часто является соединительной плоскостью между ГТУ и котлом-утилизатором или дымовой трубой ГТУ. Поток выхлопных газов из ГТУ обычно имеет неравномерный профиль температуры и скорости. Поэтому температуру выхлопных газов следует рассчитывать как среднemasсовую.

Метод должен быть определен изготовителем. Предпочтительно, чтобы изготовитель использовал метод расчета либо на основании полевых испытаний других подобных агрегатов, либо с использованием аналитических средств, таких как технология вычислительной гидродинамики.

Обычно ГТУ включает в себя устройства для измерения температуры на выходе из турбины, т. е. эту температуру используют в системе защиты, управления и оперативного контроля в качестве самого важного выходного параметра. Изготовители ГТУ путем доводки и накопления опыта определяют количество и места установки датчиков температуры в выхлопном устройстве или в зоне между ступенями (для многовальных ГТУ или ГТУ с промежуточным подогревом), учитывая неравномерные профили скорости и температуры, а также тепловое излучение, эффекты теплопроводности.

Если для измерения температуры на выходе из турбины используют временную испытательную аппаратуру, то минимум четыре датчика температуры должны быть размещены в центрах равных площадям поперечного сечения, учитывая пространственные градиенты температуры и скорости потока. Если из практических соображений существует необходимость поместить датчики температуры ближе к выходному фланцу турбины или в его сечении, то может потребоваться более четырех датчиков для обеспечения адекватной точности. Для ГТУ замкнутого цикла может быть достаточно двух датчиков температуры. Корпус и газоход между выходным фланцем турбины и точкой измерения должны быть тщательно теплоизолированы.

#### 6.4.3.6 Температура воздуха на входе в камеру сгорания

Может потребоваться (см. 8.1.3) определение средней температуры торможения на входе в камеру сгорания для оценки прироста температуры. Методы измерения средней температуры торможения на входе в камеру сгорания могут изменяться в соответствии с детальным проектом установки. Необходимые предупредительные меры должны быть предприняты против лучистых потоков тепла.

#### 6.4.3.7 Температура топлива

Температуру топлива при необходимости допускается измерять в двух разных местах, близко к расходомеру для расчета подачи топлива и, если это используется, для возврата жидкого топлива и у граничной поверхности контрольного объема при испытаниях для определения физической теплоты (энтальпии).

### 6.4.4 Измерение параметров топлива

#### 6.4.4.1 Газообразное топливо

Так как каждый поток энергии следует определять со ссылкой на точку, в которой этот поток пересекает граничную поверхность контрольного объема для испытаний, то выбор контрольного объема для испытаний может иметь значительное влияние на результаты испытания. Он может иметь различное расположение в зависимости от определяемого параметра (например, зависимость КПД ГТУ от энергии в выхлопных газах, определяемая посредством расчета теплового баланса). Примером может быть использование предварительного подогревателя топлива, который требует применения различных значений температур для определения КПД и энергии в выхлопных газах.

Следует определять следующие характеристики:

- плотность;
- теплоту сгорания;
- состав;
- температуру;
- давление;
- расход.

По согласованию между сторонами, участвующими в испытаниях, теплота сгорания и плотность могут быть вычислены и взяты из записей поставщика газа при условии, что данные и время записей совпадают с данными и временем испытания, а базы отобранных значений четко описаны в отчетах по испытаниям.

Для доменного газа, газа от нефтепереработки и других газов, состав которых постоянно меняется, отбор проб следует проводить с такой частотой в течение периода испытаний, чтобы осреднением результатов можно было получить беспристрастное и представительное значение теплоты сгорания газа. Где возможно, в течение испытания рекомендуется использовать газовый хроматограф.

Указанные характеристики определяются следующим образом:

а) плотность газообразного топлива.

Плотность и сжимаемость газа в условиях проведения испытания вычисляют с помощью методов по *ГОСТ 30319.2* и *ГОСТ 31369* соответственно, основываясь на давлении и температуре газа, измеряемых рядом с расходомером. И плотность, и сжимаемость следует определять по реальному молярному составу газообразного топлива.

По газовым смесям, для которых нет исходных эталонов, стороны должны договориться о методе, используемом для вычисления плотности;

б) теплота сгорания.

Низшая теплота сгорания (LHV) газообразного топлива должна быть рассчитана в соответствии с *ГОСТ 31369*, используя заданные теплоты сгорания при постоянном давлении газов-компонентов и их нормированные доли в топливе, и основана на стандартной температуре перед сгоранием, равной 15 °С.

Можно также применить газовый калорифер другого типа, если величины неопределенности соответствуют требованиям настоящего стандарта. Применяемый метод должен быть предварительно согласован всеми сторонами — участниками испытаний.

В любом случае должна быть сделана корректировка в отношении энтальпии топлива, когда реальная температура в условиях испытаний выше или ниже 15 °С;

в) состав газообразного топлива.

Мольные доли газообразного топлива должны быть определены для углеводородов вплоть до  $C_9$  сертифицированной лабораторией методом газовой хроматографии в соответствии с *ГОСТ 31371.1* — *ГОСТ 31371.7*, также называемым специализированным анализом. Если требуется анализ газа для углеводородов более высокого порядка, вплоть до гексадекана ( $C_{16}$ ), то следует использовать *ГОСТ 13379* (расширенный анализ).

Данные анализа газа с работающего газового хроматографа могут считаться приемлемыми по обоюдному соглашению сторон, принимающих участие в испытаниях, при условии, что хроматографы должным образом откалиброваны. Для проверки работающего хроматографа образцы газообразного топлива могут быть подвергнуты анализу сертифицированной лабораторией и сравнены с результатами, полученными одновременно с образцами на работающем хроматографе.

Доля влаги в промышленном природном газе обычно невелика и оказывает пренебрежимо малое влияние на теплоту сгорания газа. Поэтому определение содержания влаги не требуется. Однако если в показаниях обнаруживается, что содержание влаги в газе выше общей нормы, то в этом случае доля влаги должна быть отслежена или анализом в лаборатории, или методом измерения точки росы.

В некоторых газообразных топливах, таких как доменный газ, очень существенна и должна измеряться доля пыли в топливе. Пыль может иметь влияние на точность измерения массового расхода газа из-за возможной эрозии или других механических эффектов на расходомер. Однако, имея широкий диапазон характеристик пыли, нагрузок и т. д., стороны должны заранее согласовывать методику, которая будет использована квалифицированным персоналом, имеющим опыт работы с топливом такого класса;

г) отбор образцов газообразного топлива.

Образцы газообразного топлива должны быть отобраны в соответствии с *ГОСТ 31370* с использованием специальных контейнеров для образцов. Рекомендуется отбирать по крайней мере два комплекта образцов — один в начале и другой в конце испытания ГТУ. Дополнительные комплекты допускается отбирать в течение периода испытания, когда состав газа все время колеблется.

Как минимум, для комплекта следует брать три образца: один для лабораторного анализа, другие — как дополнительные запасные образцы. Запасные образцы следует хранить до тех пор, пока результаты из лаборатории не будут получены и оценены как приемлемые. Топливные характеристики, используемые для анализа во время работы ГТУ в ходе испытаний, следует определять из среднего значения характеристик, полученных из отдельных образцов топлива, взятых в начале и при завершении каждого этапа работы ГТУ (от пуска до останова) при проведении испытаний;

д) измерение расхода газообразного топлива.

Реальный объем потока в единицу времени (объемный расход) газообразных топлив следует определять предпочтительно турбинным расходомером в соответствии с *ГОСТ 8.361*, объемным расходомером с прямым вытеснением, измерением протекания газа через дроссельные шайбы или Кориолисовым расходомером, отвечающим соответствующим требованиям международного или национального стандарта Российской Федерации.

Если такой метод оказался непригодным на практике, то расход газа может быть определен из измерения потока посредством сопловых, диафрагменных расходомеров или расходомеров Вентури, которые должны быть спроектированы, собраны и оснащены средствами измерения в соответствии с *ГОСТ 8.586.5*.

Вычисление действительных массовых расходов топлива в условиях испытания основано на уравнениях в соответствии с *ГОСТ 8.361*, *ГОСТ 8.586.5* и *ГОСТ 31369* для определения плотности газа.

Ультразвуковые или другие расходомеры могут также быть использованы при условии, что устройства отдельно откалиброваны и удовлетворяют требованиям по неопределенности, приведенным в настоящем стандарте.

Топливные расходомеры, используемые при испытаниях по определению характеристик, следует калибровать отдельно, чтобы уменьшить максимальную неопределенность измерения массового расхода топлива до 0,5 %.

#### 6.4.4.2 Измерение параметров жидкого топлива

Стороны, принимающие участие в испытаниях, должны выбрать метод отбора проб. Определяют следующие характеристики:

##### а) плотность.

Плотность неочищенного или жидкого нефтяного топлива может быть получена методом использования аэрметра в соответствии с *ГОСТ Р 51069* или другим эквивалентным стандартом. Реальную плотность в условиях испытания следует определять с помощью интерполяции между результатами анализа, используя измеренную температуру топлива;

##### б) теплота сгорания.

Высшую теплоту сгорания (ННВ) при постоянном объеме и нормальной температуре 15 °С определяют с помощью метода калориметрической бомбы. Затем вычисляют низшую теплоту сгорания (ЛНВ) путем вычитания скрытой теплоты расчетного количества водяного пара, произведенного из измеренного содержания водорода в топливе.

В каждом случае должна быть произведена регулировка в отношении энтальпии топлива при температуре испытания, отличной от 15 °С. Удельная теплоемкость приведена в таблице 4;

Таблица 4 — Свойства жидкого топлива

Топливо	Вязкость	Удельная теплоемкость
Газообразное топливо	$< 9,5 \cdot 10^{-6} \text{ м}^2/\text{с}$ при 20 °С	1,88 кДж·кг <sup>-1</sup> ·К <sup>-1</sup>
Легкое дистиллятное топливо	$< 49 \cdot 10^{-6} \text{ м}^2/\text{с}$ при 20 °С	1,76 кДж·кг <sup>-1</sup> ·К <sup>-1</sup>
Среднее дизельное топливо	$< 110 \cdot 10^{-6} \text{ м}^2/\text{с}$ при 50 °С	1,63 кДж·кг <sup>-1</sup> ·К <sup>-1</sup>
Тяжелое и сверхтяжелое дизельное топливо	$< 380 \cdot 10^{-6} \text{ м}^2/\text{с}$ при 50 °С	1,59 кДж·кг <sup>-1</sup> ·К <sup>-1</sup>

##### в) состав жидкого топлива.

Массовые доли углерода и водорода, азота, серы и кислорода (С, Н, N, O, S) в жидком топливе следует определять в соответствии с нормативными документами. Удельная теплоемкость и энтальпия топлива и выхлопных газов могут быть определены по результатам анализа топлива, затем может быть определен состав выхлопных газов;

##### г) отбор образцов жидкого топлива.

Место для отбора образцов жидкого топлива должно быть определено и согласовано до начала испытания. Отбор должен быть выбран как можно ближе к граничным поверхностям контрольного объема для испытаний, вверх по потоку от точки измерения таким образом, чтобы образец жидкого топлива представлял характеристики топлива, текущего через измерительное устройство. Особое внимание рекомендуется уделить обеспечению условия, что место отбора образцов не подвержено влиянию всех процессов за пределами контрольного объема для испытаний, которые могут изменять состав топлива (фильтры, сетчатые фильтры и т. д.).

Комплекты не менее трех образцов жидкого топлива рекомендуется обеспечивать на начальном и завершающем этапах испытания. При наличии подозрения на нестабильность подачи топлива образцы могут отбираться более часто. Один образец от каждого комплекта следует отсылать в квалифицированную лабораторию. Один образец рекомендуется передать владельцу, а другой — хранить до тех пор, пока не завершится анализ и результаты не будут приняты всеми сторонами. Характеристики топлива, используемые для анализа испытания, следует определять по средним значениям характеристик, полученных из отдельных образцов, отбираемых до и после каждого испытания;

д) измерение расхода жидкого топлива.

В случаях, когда расход жидкого топлива требуется измерять с помощью установленного сопла, диафрагмы или сопла Вентури, такой измеритель должен быть спроектирован, установлен и оборудован приборами, например в соответствии с ГОСТ 8.563. Также разрешены к использованию и другие устройства для измерения расхода, такие как вихревые, ультразвуковые, Кориолисовы расходомеры. Все устройства для измерения расхода топлива должны быть откалиброваны для обеспечения условия, когда максимальная неопределенность будет менее 0,5 %.

Откалиброванные емкости с объемным измерением допускается использовать также при условии, что может быть продемонстрирована требуемая неопределенность измерения.

Система с баком для взвешивания должна быть расположена свободно на своих опорах, не быть стесненной какой-либо внешней силой, которая может быть приложена по причине неправильного проектирования или неправильного размещения соединений трубопроводов. Она должна быть откалибрована до испытания с суммарной максимальной неопределенностью измерения, не превосходящей 0,5 % измеряемой величины.

Любые проливы или утечки через клапаны управления или горелки должны или повторно вводиться в топливную систему вниз по потоку от топливного расходомера, или их количество следует отдельно измерять и вычитать из общего измеренного расхода.

#### 6.4.5 Измерение мощности

##### 6.4.5.1 Измерение электрической мощности

Определение выходной мощности, подлежащей проверке, может быть предусмотрено в различных точках, как показано на рисунке 3 (см. также таблицу 5), в зависимости от контрольного объема для испытаний, обусловленного контрактом, гарантиями и др.

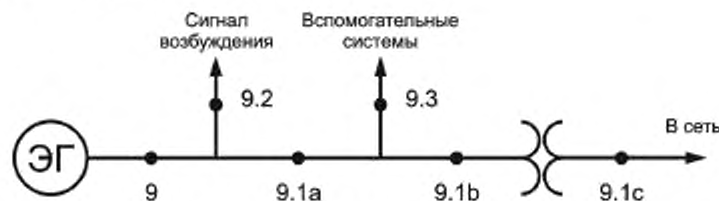


Рисунок 3 — Определение точек для измерения электрической мощности

Т а б л и ц а 5 — Определение точек для измерения электрической мощности

Номер точки	Описание измерения
9	Валовая электрическая мощность (брутто) на выводных клеммах электрогенератора. В случае динамического возбуждения электрогенератора эта мощность соответствует мощности в точке 9.1a.
9.1a	Полезная мощность (нетто) электрогенератора равна валовой электрической мощности на выводных клеммах электрогенератора минус мощность сигнала возбуждения
9.1b	Полезная мощность (нетто) при низком напряжении равна полезной мощности (нетто) электрогенератора минус мощность, отбираемая для оборудования или вспомогательного оборудования электростанции
9.1c	Полезная мощность (нетто) при высоком напряжении равна полезной мощности (нетто) при низком напряжении минус потери в повышающем трансформаторе
9.2	Мощность сигнала возбуждения (сигнал статического возбуждения)
9.3	Оборудование или вспомогательное оборудование электростанции

Мощность допускается измерять в любой точке, если эта точка оборудована соответствующими трансформаторами и удовлетворяет требованиям настоящего стандарта.

Необходимо заметить, что проект и номенклатура могут различаться в части терминов, используемых изготовителями ГТУ.

Метод снятия показаний электрической мощности — метод двух ваттметров или предпочтительный метод трех ваттметров — зависит от разных видов выработки электроэнергии и схем распределения, которые представляют собой трехфазные системы с соединением электрогенератора звездой или треугольником в трех- или четырехпроводной схеме.

При выборе подходящего оборудования, предназначенного для регистрации данных и определения соответствующего соединения измерительного трансформатора, следует отслеживать конкретную схему на месте в течение планирования и подготовки испытаний.

Измерение электрической мощности:

а) снятие показаний по электрической мощности.

Для измерения активной мощности следует использовать прецизионные одно- или многофазные ваттметры или счетчики ватт-часов класса точности не ниже, чем 0,2 %. Если измеритель мощности не оснащен встроенным прибором для измерения коэффициента мощности, то мгновенная реактивная мощность должна записываться варметрами или счетчиками вар-часов класса точности не ниже, чем 0,5 %.

В случае, когда снимаются показания мощности сигнала возбуждения и/или мощности вспомогательного оборудования, отводимые с главной шины электрогенератора, для того чтобы определить полезную выходную мощность, основываясь на измерениях валовой мощности, точность соответствующего ваттметра или счетчика ватт-часов должна быть такой степени, чтобы вклад в неопределенность измерения полезной мощности был менее 0,03 %.

Время записи для счетчика ватт-часов следует измерять с такой точностью, чтобы неопределенность измерения мощности, которую требуется определить, была менее 0,03 %.

Оборудование, используемое на испытаниях для измерения мощности, следует калибровать по исходным эталонам. Калибровка должна быть выбрана таким способом, чтобы были охвачены ожидаемые условия по нагрузке, напряжению и частоте.

В первую очередь следует использовать переносные контрольно-измерительные приборы, должным образом откалиброванные в лаборатории. Однако приборы щита управления могут использоваться по обоюдному соглашению сторон при условии, что выполняются требования настоящего стандарта.

Не следует использовать регистрирующие системы, такие как многофазные фазометры, которые не могут быть проверены и откалиброваны по отдельным фазам;

б) измерительные трансформаторы.

Трансформаторы напряжения и тока должны быть откалиброваны и должны соответствовать классу точности не ниже 0,2 %. Измерительные трансформаторы должны быть спроектированы только для измерения, без различия неизвестной нагрузки вторичной цепи, отличной от той, которая подается на выводные контакты измерительного прибора, т. е. защитное реле или устройства регулирования напряжения не должны подсоединяться к этим трансформаторам.

Программы калибровки должны предусматривать ожидаемые условия эксплуатационных испытаний, таких как коэффициент трансформации, сдвиг по фазе и номинальная нагрузка.

Соединительные провода между регистрирующим прибором и измерительным трансформатором должны быть проложены таким образом, чтобы такие влияния, как индуктивность, падение напряжения или другие случаи, были минимизированы. Скрученные и экранированные пары проводов снижают влияние индуктивности, а падение напряжения может быть минимизировано выбором подходящих калибра провода и сопротивления, учитывая длину провода и нагрузку трансформатора напряжения.

#### 6.4.5.2 Определение механической мощности

Для измерения крутящего момента, используемого при расчете механической мощности ГТУ, допускается применять устройства:

а) тормозные динамометры (механические или какие-либо жидкостные виды, или комбинации этих видов).

Динамометр должен быть выбран таким образом, чтобы минимальный измеряемый крутящий момент при любой частоте вращения составил не менее 20 % его проектного максимального крутящего момента. Динамометры поглощения должны быть такой конструкции, чтобы охлаждающая жидкость входила и выходила в плоскости, проходящей через ось для предупреждения тангенциальных составляющих скорости. Подобные меры предосторожности следует также предпринимать в отношении внешнего сопротивления

воздуха. Если используются шланговые соединения, они не должны вызывать заметные тангенциальные ограничения. Амортизаторы, если они используются для демпфирования колебаний, должны демонстрировать оказание равного сопротивления движению в любом направлении. Эффективные радиальные плечи динамометров следует измерять с неопределенностью не более 0,1 %. Сертификат изготовителя может рассматриваться как доказательство такой точности.

Силовое устройство должно быть проверено по аттестованным весам в направлениях как увеличивающейся, так и уменьшающейся нагрузки. Положительная или отрицательная погрешность силомерного устройства не должна превышать 0,1 % максимального значения нагрузки, снимаемого с показаний на испытании. Средние значения увеличивающихся и уменьшающихся нагружений следует принимать в качестве калибровки только в том случае, когда разница остается в пределах 0,3 % максимальной нагрузки на испытании.

Испытания следует признавать неудовлетворительными в случае, если наблюдались отклонения в работе динамометра. Например, период колебания нагрузки такой, который может быть при воздействии воды в динамометре, или какое-либо состояние резонанса, которое генерирует пульсации в наблюдаемом крутящем моменте, более  $\pm 2\%$ :

б) измеритель крутящего момента на валу.

Сертификат калибровки измерителя крутящего момента на валу должен быть подтвержден до начала серии испытаний в соответствии с рекомендациями изготовителя для специального применения. Если на систему влияет воздействие температуры, то он должен быть откалиброван еще раз после испытания при температуре, наблюдавшейся в течение испытания. Калибровку следует выполнять с помощью средств, показывающих угол кручения. Следует проводить наблюдения в серии увеличивающихся нагружений до значения выше максимальных показаний при испытании, за которыми следует серия уменьшающихся нагрузок. Нагружения должны всегда изменяться в одном направлении, за исключением точки максимального значения. Средние значения увеличивающихся и уменьшающихся нагружений следует принимать в качестве калибровки только в том случае, когда разница остается в пределах 1 % максимальной нагрузки на испытании. Показания динамометра следует снимать с достаточной частотой, так чтобы на среднее значение всех показаний не влияли колебания крутящего момента вала.

#### 6.4.5.3 Определение мощности газогенератора

Мощность газогенератора можно определить, заменив силовую турбину сопловым аппаратом или запирающим устройством с эквивалентным отверстием для случая полной нагрузки. Мощность определяется как получаемая при изэнтропическом расширении от измеренных условий на выходе из газогенератора (давление и температура торможения) до давления окружающей среды.

#### 6.4.5.4 Определение мощности (другие случаи)

В случаях, когда выходная мощность не электрическая и практически трудно измерить выходную мощность непосредственно на валу (например, у насосов, компрессоров и т. д.), следует использовать ссылку на соответствующий стандарт по проведению испытания приводимой установки. Такие стандарты допускается применять по взаимному согласованию участвующих сторон.

#### 6.4.6 Измерение частоты вращения

Тип прибора, показывающий частоту вращения, допускается применять для начальной настройки частоты вращения для испытания и проверки постоянства частоты вращения в течение периодов испытаний. Каждый вал многовального двигателя следует оборудовать устройством, показывающим частоту вращения.

В целях проверки постоянства частоты вращения в течение периодов испытаний как для визуального чтения, так и для записи рекомендуются указатели частоты вращения типа электронного счетчика импульсов.

Для всех частот вращения следует использовать тахометры с принудительным приводом или бесконтактного типа. Переносные тахометры не рекомендуется использовать из-за возможной недостоверности показаний.

В тех случаях, когда средняя частота вращения влияет на результаты испытаний, следует использовать счетчик оборотов встроенного типа, принудительно приводимый от вала. Точность счета и определения времени должна быть такой, чтобы неопределенность средней частоты вращения не превышала 0,25 %. В тех случаях, когда счетчики импульсов электронного типа используют для определения мощности и КПД, показания следует снимать с достаточной частотой, чтобы среднее значение всех показаний не отличалось от среднего значения чередующихся показаний более чем на 0,25 %.

## 6.4.7 Другие измерения

### 6.4.7.1 Влажность

В тех случаях, когда следует измерять содержание влаги в воздухе, поступающем в контрольный объем для испытаний, необходимо использовать прибор, способный определять относительную влажность в пределах неопределенности 2 % по всем точкам.

Количество измерительных приборов должно зависеть от формы и размера области входного устройства с системой воздушных фильтров.

В случае нескольких ГТУ, установленных в один или несколько рядов или в шахматном порядке с системой охлаждения испарительного типа или без нее (в составе системы воздухоподготовки), приборы для определения взвешенного среднего значения температуры окружающего воздуха и влажности должны быть установлены в местах, где граничные поверхности контрольного объема для испытаний подходят наилучшим образом.

Влажность допускается определять прямым измерением, используя гидрометр, или измерением температуры (шарика) сухого или влажного термометра, барометрического давления и вычислением относительной влажности посредством психометрических диаграмм, таблиц или алгоритмов.

### 6.4.7.2 Ввод/отбор вторичного тепла

Если испытание по определению рабочих характеристик требует измерения количества вводимого вторичного тепла, такого как тепло впрыскиваемого потока, или тепла, отбираемого охладителями смазочного вещества, промежуточными охладителями и системой вентиляции, то, как в случае косвенных измерений механической мощности, точные измерения температуры, давления и расхода должны позволять определение тепла с максимальной неопределенностью не более 10 %.

### 6.4.7.3 Система регистрации данных

Использование электронной системы регистрации данных вместо ручной регистрации рекомендуется по следующим причинам:

- исключение необъективности персонала при считывании показаний аналоговых приборов,
- высокая интенсивность отбора образцов, которая позволяет уменьшать составляющие неопределенности, вызванные случайными воздействиями.

Система регистрации данных должна иметь свойство сохранять данные первичного электронного (обычно аналогового) сигнала, генерируемого прибором, а также данные соответствующего сигнала, преобразованного в технические единицы, чтобы обеспечивать возможность выполнения проверки и корректировки данных после испытания.

Системы сбора данных, преобразующие первичные аналоговые сигналы в цифровые сигналы, используя аналого-цифровые преобразователи, должны иметь разрешающую способность 14 бит (равную 0,006 % диапазона) или лучше.

## 7 Проведение испытаний

### 7.1 Заданные нормальные условия

Условия испытаний должны определяться гарантиями или целью испытания, и они образуют основу для проведения корректировок. Испытание должно проходить при заданных условиях или близко к заданным условиям для минимизации последствий корректировок. Гарантируемые данные по характеристикам, которые записаны в контрактных документах, относятся к энергетической ГТУ, работающей в заданных нормальных условиях и на заданном топливе. Заданные нормальные условия приведены в таблице 6.

Т а б л и ц а 6 — Заданные нормальные условия

Наименование показателя	Единица измерения
Давление окружающей среды	Па
Температура окружающей среды	°С
Относительная влажность окружающей среды	%
Частота	Гц

Окончание таблицы 6

Наименование показателя	Единица измерения
Коэффициент мощности ( $\cos \varphi$ )	—
Частота вращения оборудования энергетической ГТУ	об/мин
Перепад давления торможения на входе в компрессор (при заданных условиях по месту эксплуатации) <sup>1)</sup>	Па
Падение статического давления на выходе из турбины (при заданных условиях по месту эксплуатации) <sup>1)</sup>	Па
Обычное содержание серы в виде сероводорода	Число частей на миллион по объему (ppm <sub>v</sub> )
Низшая теплота сгорания	кДж/кг
Отношение углерода к водороду (C/H ratio) <sup>2)</sup>	Мольные % / мольные %
Средняя температура топлива на входе в распределительный коллектор	°С
Давление топлива на входе в распределительный коллектор (только для справки)	Па
<sup>1)</sup> Альтернативный вариант по условиям ИСО (1013,25 мбар, 15 °С, относительная влажность 60 %, $\Delta p_{\text{на входе}} = 0$ , $\Delta p_{\text{на выходе}} = 0$ ). <sup>2)</sup> Отношение содержания углерода к содержанию водорода (C/H ratio) — атомарное соотношение горючих составляющих в газообразном топливе: общее число атомов углерода (С), деленное на общее число атомов водорода (Н), исключая CO <sub>2</sub> .	

### 7.1.1 Заданные газообразные топлива

В случае использования природного газа типичный перечень компонентов газа приведен в таблице 7. Мольные проценты индивидуальных компонентов газа должны быть аналогичными заданным в документации по контракту. Для специальных газообразных топлив, не относящихся к природному газу (например, синтетический газ), должен быть задан состав газа.

Т а б л и ц а 7 — Типичный перечень составляющих газообразного топлива

Наименование компонента	Обозначение компонента	Наименование компонента	Обозначение компонента
Метан	CH <sub>4</sub>	Октан	C <sub>8</sub> H <sub>18</sub>
Этан	C <sub>2</sub> H <sub>6</sub>	Азот	N <sub>2</sub>
Пропан	C <sub>3</sub> H <sub>8</sub>	Аргон	Ar
Изо-бутан	<i>i</i> -C <sub>4</sub> H <sub>10</sub>	Кислород	O <sub>2</sub>
<i>л</i> -бутан	<i>l</i> -C <sub>4</sub> H <sub>10</sub>	Двуокись азота	CO <sub>2</sub>
Изо-пентан	<i>i</i> -C <sub>5</sub> H <sub>12</sub>	Окись азота	CO
<i>л</i> -пентан	<i>l</i> -C <sub>5</sub> H <sub>12</sub>	Влага	H <sub>2</sub> O
Гексан	C <sub>6</sub> H <sub>14</sub>	Водород	H <sub>2</sub>
Гептан	C <sub>7</sub> H <sub>16</sub>	Гелий	He



Температуры топлив в системе подачи внутри контрольного объема для испытаний и в районе регулирующего топливного клапана должны задаваться по контрактной документации. Другие величины, такие как теплота сгорания, отношение содержания углерода к содержанию водорода (C/H ratio), следует рассчитывать по составу, указанному выше.

### 7.1.2 Заданные жидкие топлива

Типичные характеристики топливного дистиллята, которые должны быть такими же, как указано в контрактной документации, приведены в таблице 8.

Т а б л и ц а 8 — Типичные характеристики жидких топлив

Наименование параметра	Единица измерения
Теплота сгорания топлива при 15 °С	кДж/кг
Плотность при 15 °С	кг/м <sup>3</sup>
Относительная плотность при 15 °С	—
Кинематическая вязкость при 50 °С (только для справки)	мм <sup>2</sup> /с
Сера, общее количество	Массовый %
Углерод, общее количество	Массовый %
Водород	Массовый %
Азот	Массовый %
Кислород	Массовый %
Отношение содержания углерода к содержанию водорода (C/H ratio)	Мольный % / Мольный %

## 7.2 Предварительные проверки

В дополнение к подготовительным операциям испытаний, описанным в 6.3, непосредственно перед началом испытания ГТУ должна быть подвергнута осмотру на отсутствие следов возможных утечек текучих сред. В частности, должно быть проверено, что:

- все механическое и электрическое оборудование находится в нормальном рабочем состоянии в соответствии с согласованным перечнем заказчика как частью методики испытания;
- промывка компрессора во время работы отключена (это зависит от режима работы);
- проведена проверка режимов работы ГТУ;
- ГТУ перед началом испытания термически стабильна и работает в соответствии со спецификацией функций управления (например, положение лопаток входного направляющего аппарата). Рекомендуется, чтобы любые изменения в выступающих частях измерительных приборов не превышали допустимых значений, приведенных в настоящем стандарте.

## 7.3 Начало испытаний и их завершение

Руководитель испытаний является ответственным по обеспечению выполнения всех критериев готовности к началу испытаний. Все стороны, принимающие участие в испытаниях, должны быть информированы о времени начала испытаний. Руководитель испытаний является ответственным за проверку выполнения всех критериев завершения испытаний и достижение согласия всех сторон, принимающих участие в испытаниях, о завершении или продолжении испытания.

### 7.3.1 Критерии готовности к началу испытания

Перед началом испытания по определению характеристик должны быть выполнены следующие критерии:

- условия работы, схема и расположение оборудования для испытания соответствуют согласованным ранее требованиям, например:

условия работы оборудования и способ управления,

наличие подходящего топлива, характеристики которого находятся в допустимых пределах в соответствии с анализом топлива, необходимым для испытания (анализ следует проводить как можно ближе к началу испытания),

условия работы ГТУ находятся в границах корректировочных кривых, алгоритмов и программ, условия работы оборудования в области допустимых пределов;

- стабилизация: перед началом контролируемого режима установка должна проработать столько времени, сколько необходимо для определения условий установившегося режима. Установившимся режимом считается режим, когда основные параметры, связанные с целями испытания, стабилизировались. Параметры считаются стабильными, если их отклонения не превышают значений, приведенных в таблице 9;

- сбор данных: функционирование систем(ы) сбора данных, нахождение на своем месте испытательного персонала и его готовность к сбору данных для достижения возможно низких случайных погрешностей.

### 7.3.2 Критерии остановки испытания

Перед остановкой испытания по определению характеристик рекомендуется подтвердить следующую информацию:

- условия работы, схема и расположение оборудования для испытания соответствуют согласованным ранее требованиям, например.

условия работы оборудования и способ управления,

условия работы ГТУ находятся в границах корректировочных кривых, алгоритмов и программ (ликвидацию превышения этих границ вмешательством персонала следует согласовать всеми сторонами, принимающими участие в испытаниях);

- установившийся режим: основные параметры, связанные с целями испытания, не превысили критериев установившегося режима относительно запротоколированного среднего значения более чем на значение, приведенное в таблице 9;

- сбор данных: система(ы) сбора данных собрала(и) достаточный объем данных, соответствующий заданному в методике проведения испытаний.

## 7.4 Работа до и в течение испытания

### 7.4.1 Режим работы

Режим работы ГТУ в течение испытания должен соответствовать целям испытания. Корректировочные данные, используемые для создания корректировочных кривых, зависят от режима работы. Если заданное, откорректированное или измеренное нагруженное состояние соответствует требуемому, то организация схемы системы управления должна поддерживать это состояние в течение испытания.

#### 7.4.1.1 Турбина с регулируемой частотой оборотов

Условия, при которых проводится испытание (температура и давление на входе в компрессор ГТУ и т. д.), могут в большинстве случаев отличаться от определенных нормальных условий. В связи с этим результаты испытаний необходимо приводить к нормальным условиям (см. 8.2).

В случае установки, где существуют характеристики с переменной частотой оборотов, такой как, например, механический привод, возможно, понадобится эксплуатировать ГТУ при условиях, близких к точке зрения аэродинамики к нормальным условиям. Такой подход, если принят в программе испытаний и принимается во внимание в методике корректировки результата испытания, может привести к повышению точности откорректированных результатов испытания.

Аэродинамическое подобие присутствует, если отношение между рабочими параметрами в условиях испытания и при нормальных условиях следующее:

- выходная частота оборотов вала:

$$n_m = n_c \sqrt{\theta}, \quad (1)$$

где  $n_m$  — заданная частота оборотов выходного вала в ходе испытаний, 1/с;

$n_c$  — нормальная частота оборотов вала, 1/с;

$\theta$  — отношение абсолютных температур воздуха на входе в компрессор газовой турбины в ходе испытаний (измеренных) и при нормальных условиях  $(T_{a2,m} + 273,15) / (T_{a2,c} + 273,15)$ ;

- выходная мощность на валу:

$$P_s \approx P_c \delta \sqrt{\theta} \quad \text{или} \quad P_c = \frac{P_s}{\delta \sqrt{\theta}}, \quad (2)$$

где  $P_s$  — полезная выходная мощность на валу во время испытаний (заданная или при предельной контрольной температуре), кВт;

$P_c$  — полезная выходная мощность на валу при нормальных условиях, кВт;

$\delta$  — отношение абсолютного давления окружающей среды к нормальному абсолютному давлению окружающей среды;

- контрольная температура (например, на входе в турбину, в средней части турбины или на выходе)

$$T_m \approx T_c \theta \quad \text{или} \quad T_c = \frac{T_m}{\theta}, \quad (3)$$

где  $T_m$  — контрольная температура во время испытаний, К;

$T_c$  — контрольная температура при нормальных условиях, К.

КПД газовой турбины, подсчитанный на основе данных, взятых в такой точке испытаний, будет соответствовать КПД при нормальных условиях, однако может нуждаться в корректировке, если другие параметры, например потери давления, отличаются в условиях испытаний и нормальных условиях.

#### 7.4.2 Работа вспомогательного оборудования

Все вспомогательное оборудование, необходимое для нормальной работы ГТУ при заданных нормальных условиях, должно быть учтено в определяющих дополнительную мощность нагрузках (например, отслеживание теплового потока). Непостоянные дополнительные нагрузки следует также учитывать соответствующим способом и применять к потреблению мощности так, как согласовано всеми сторонами.

#### 7.4.3 Системы воздухоподготовки на входе (охладители испарительного типа, вымораживатели, увлажнители, нагреватели)

Вследствие увеличения неопределенности испытания при определении эффективности устройств воздухоподготовки на входе рекомендуется проводить испытания ГТУ без включения в работу этих устройств. Результаты приемочных испытаний могут затем корректироваться с помощью соответствующих проектных корректировочных кривых, разработанных для случаев отключенного состояния оборудования воздухоподготовки на входе. Если работа системы воздухоподготовки на входе задана как часть программы приемочных испытаний, то ГТУ могут быть испытаны с работающей системой воздухоподготовки на входе, а результаты приемочных испытаний могут быть скорректированы с помощью соответствующих корректировочных кривых. При проведении испытания с охладителями не требуется корректировка по подведенному или отведенному теплу воды.

#### 7.4.4 Регулировки

Перед началом официальных приемочных испытаний подрядчику должно быть разрешено провести регулировку и предварительные испытания. Цели предварительных испытаний следующие:

- определение, находятся ли ГТУ и связанные с ней установки в состоянии, подходящем для проведения приемочного испытания;

- проверка аппаратуры, системы сбора данных и состояния оборудования;

- инструктаж персонала при испытаниях и отсоединении установки, освоение методики испытаний;

- окончательная настройка ГТУ, которая должна быть проведена в соответствии с результатами предварительных испытаний.

После того как предварительные испытания будут завершены, руководитель испытаний может объявить о начале официального испытания.

Как только начался этап официального испытания, никакие регулировки не допускаются, кроме регулировок по соглашению всех сторон, принимающих участие в испытаниях.

#### 7.5 Продолжительность испытания

Продолжительность работы на контролируемом режиме испытания и частоту показаний приборов следует выбирать из условия обеспечения надежных средних значений показаний. 30-минутный испытательный режим рекомендуется для достижения соответствия значениям таблицы 9 и выполнения требования по неопределенности испытания. Если нет возможности выполнить все требования таблицы 9, то параметры мощности и КПД должны быть определены последовательно три раза. В этом случае продолжительность каждого испытания должна быть от 5 до 20 мин (т. е. общее время от 15 до 60 мин). Результаты трех

испытательных режимов должны быть усреднены. Для необязательных испытаний адекватная продолжительность любого испытания должна быть обоюдно согласована сторонами, принимающими участие в испытаниях, до начала испытания.

#### 7.6 Максимально допустимые отклонения параметров при работе на контролируемом режиме

Каждое наблюдаемое значение параметра при работе на контролируемом режиме не должно отличаться от среднего значения более чем на значение, приведенное в таблице 9.

Т а б л и ц а 9 — Максимально допустимые отклонения параметров рабочих условий

Наименование переменного параметра	Отклонение наблюдаемого параметра от запроотолированного среднего значения параметра рабочих условий в течение прогона испытания
Выходная электрическая мощность на выводных клеммах электрогенератора	$\pm 1\%$
Выходная мощность на валу (механический привод)	$\pm 2\%$
Коэффициент мощности	$\pm 2\%$
Частота вращения оборудования ГТУ с электрогенератором	$\pm 1\%$
Температура газообразного топлива <sup>1)</sup> , подаваемого в установку	$\pm 3\text{ K}$
Температура жидкого топлива, подаваемого в установку	$\pm 3\text{ K}$
Давление газообразного топлива	$\pm 1\%$
Температура окружающей среды	$\pm 2\text{ K}$
Атмосферное давление	$\pm 0,5\%$
Абсолютное давление дымовых газов в системе выхлопа	$\pm 1\%$
Температура выхлопных газов на выходе из турбины	$\pm 2\text{ K}$
<sup>1)</sup> Для газообразных топлив, не являющихся природным газом, допустимые отклонения должны задаваться по соглашению, достигнутому до испытания.	

В случае, когда в течение работы на контролируемом режиме при испытании некоторые наблюдаемые значения параметра будут отклоняться за допустимые пределы, приведенные в таблице 9, режим испытания может быть забракован. Однако если колебания ограничены по времени и амплитуде, то между сторонами может быть достигнута договоренность по отбрасыванию данных показаний прибора и зачету испытания.

#### 7.7 Регистрация данных при испытаниях

Для достижения больших возможностей показания приборов на испытаниях следует регистрировать в системе сбора данных. Измеренные значения параметров испытания, а также настройки и другие важные данные наблюдений в течение испытания должны вводиться в подготовленные формы, которые формируют первоначальные протоколы испытаний, подлинность которых удостоверяется подписью наблюдателя.

Наблюдения должны включать в себя дату и время дня, окружающие условия (температура, давление и относительная влажность) и требуемые измерения. Они должны являться действительными показаниями приборов без применения каких-либо корректировок, необходимых для прибора. Позиция каждой точки должна быть ясно отмечена в технологической карте с помощью номенклатуры, представленной в проектной методике заданных приемочных испытаний.

На приемочных испытаниях завершённый комплект не подвергавшихся изменениям протоколов испытаний и записанных графиков становится собственностью сторон, принимавших участие в испытаниях. Протоколы испытаний и любые записанные графики должны формировать завершающий отчет.

Первоначальные протоколы и записанные графики должны иметь вид, допускающий факсимильное тиражирование, например фотокопирование. Копии документов, сделанные от руки, не допускаются.

Непосредственно после завершения каждого контролируемого режима испытания все представляющие интерес электронные данные должны быть предоставлены каждой стороне, принимавшей участие в испытаниях. Все оригинальные данные по измерениям, записанные вручную, должны быть скреплены подписью, а комплект данных передан сторонам, принимавшим участие в испытаниях.

Стороны, принимавшие участие в испытаниях, должны принять решение: были ли предшествующие испытания проведены в соответствии с методикой испытаний по определению характеристик, приведенной в настоящем стандарте. Должно быть также согласовано, являются ли собранные данные приемлемыми для всех сторон, принимавших участие в испытаниях. После согласования испытанию должен быть придан статус официального испытания.

### 7.8 Признание испытания зачетным

Признание контролируемого режима испытаний зачетным должно быть обоюдно согласовано представителями подрядчика и заказчика (или эксплуатанта).

Если в течение испытания или последующего анализа полученных данных обнаружена противоречивость, которая влияет на оценку адекватности результатов испытания, то в каждом случае сторонам рекомендуется скорректировать или изъять данную противоречивость по обоюдному согласию.

Испытания считаются незачетными в следующих случаях:

- сброс нагрузки на ГТУ с электрогенератором, вызванный внешними/внутренними причинами;
- отказ испытательного оборудования в отсутствие резервирования;
- отклонение параметров рабочих условий от приведенных в таблице 9, за исключением случая, когда такие отклонения допускаются по письменному соглашению между сторонами;
- работа ГТУ при функционировании ограничителя нагрузки;
- функционирование противообледенительной системы, кроме случая, когда такие отступления допускаются по письменному соглашению между сторонами.

## 8 Обработка результатов испытаний

При обработке результатов испытаний в части мощности и КПД их определение может быть сделано по усредненным или интегральным значениям наблюдений, проведенных в течение каждого контролируемого режима испытания, после использования поправок к приборам и т. п., как описано в настоящем стандарте.

### 8.1 Результаты испытаний по определению рабочих характеристик

#### 8.1.1 Общие положения

В примерах расчета, приведенных в этом подразделе, подразумевается наличие энергетической ГТУ, однако данные примеры легко могут быть преобразованы для применения к ГТУ — механическому приводу.

#### 8.1.2 Мощность

Если выходную мощность измеряют на режиме и месте измерения (на клеммах или на выходном валу), которое соответствует принятому методу определения стандартной или гарантированной мощности по контракту, то результат измерения допускается использовать для приведения к нормальным условиям, используя уравнение (15).

Для энергетической ГТУ мощность на клеммах электрогенератора  $P_{eG}$ , измеренная на вторичной обмотке измерительных трансформаторов методом однофазного ваттметра, может быть выражена с помощью следующего уравнения:

$$P_{eG} = \sum_{i=1}^n [(U_s \cdot K_v) \cdot (I_s \cdot K_i) \cdot \cos \varphi]_i, \quad (4)$$

где  $n$  — число фаз, обычно  $n = 3$ .

Если для определения мощности на клеммах электрогенератора между точками 9.1b и 9.1c (см. рисунок 3) учитывают потери в повышающем трансформаторе, то потери мощности в реальных условиях испытания следует вычислять, основываясь на данных заводских испытаний трансформатора, следующим образом:

$$P_{TRL} = P_{KLL} + P_{LL} \left( \frac{S_r}{S_m} \right)^2. \quad (5)$$

Механическая мощность определяется измерителем крутящего момента или по тепловому балансу нагруженного оборудования.

### 8.1.3 Тепловой КПД/удельный расход теплоты

Тепловой КПД двигателя  $\eta$ , базирующийся на выходной электрической мощности и чистом расходе теплоты, вычисляют по уравнению:

$$\eta = \frac{P_{e9}}{Q_{r4}}. \quad (6)$$

Удельный расход теплоты  $HR$ , кДж/кВт ч, вычисляют по уравнению

$$HR = \frac{Q_{r4}}{P_{e9}} \cdot 3600 = \frac{1}{h} \cdot 3600. \quad (7)$$

Расход теплоты  $Q_{r4}$ , кВт, вычисляют по уравнению

$$Q_{r4} = m_{r4}(Q_{i0} + SH), \quad (8)$$

в котором энтальпию (физическую теплоту)  $SH$ , кДж/кг, находят по выражению

$$SH = h_{r4} - h_0 = c_{p,r4}(T_{r4} - T_{i0}). \quad (9)$$

### 8.1.4 Энергия газов на выходе из турбины

Вычисление энергии газов на выходе из турбины базируется на энергетическом балансе системы, применительно к оборудованию, проходящему испытанию по определению рабочих характеристик, с учетом всех потоков энергии, пересекающих заданную поверхность оболочки контрольного объема для испытаний, как показано на рисунках 1 и 2, по уравнению

$$Q_{a1} + Q_{r4} + Q_{w4} = Q_{g8} + P_{e9} + Q_{10}, \quad (10)$$

- где  $Q_{a1} = m_{a1} \cdot h_{a1}$  — энергия потока окружающего воздуха с массовым расходом  $m_{a1}$  и удельной энтальпией  $h_{a1}$ ;
- $Q_{r4} = m_{r4}(Q_{i0} + SH)$  — энергия топлива с массовым расходом  $m_{r4}$ , низшей теплотой сгорания  $Q_{i0}$  и энтальпией (физической теплотой)  $SH$  (см. уравнение 4);
- $Q_{w4} = m_{w4} \cdot h_{w4}$  — энергия впрыскиваемой субстанции с массовым расходом  $m_{w4}$  и удельной энтальпией  $h_{w4}$ ;
- $Q_{g8}$  — искомая энергия выхлопных газов турбины в предположении, что  $Q_{g8}$  равна  $Q_{g7}$ ;
- $Q_{10} = Q_m + Q_G + Q_r + Q_m$  — суммарные потери, включая механические потери  $Q_m$ , потери в электрогенераторе  $Q_G$ , лучистые и конвективные потери  $Q_r$ , calorические потери тепла  $Q_m$ , последние могут быть теплом, отведенным охладителями воздуха;
- $Q_r$  — лучистые и конвективные потери тепла, в общем случае определяемые как

$$Q_r = (1 - \eta_{lc})m_{r4}(Q_{i0} + SH),$$

где  $\eta_{lc}$  — коэффициент полноты сгорания камеры сгорания.

Используя общее определение удельной энтальпии в виде  $h = c_p(T - T_0)$ , где подразумевается теплоемкость при постоянном давлении  $c_p$  — постоянная,  $T$  — температура реального «процесса» и  $T_0$  — стандартная температура для энтальпии (обычно 0 °C, но в промышленности могут встретиться другие варианты), можно записать уравнение (10) в виде:

$$m_{a1} \cdot c_{p,a1} \cdot (T_{a1} - T_0) + m_{r4}(Q_{i0} + SH) + Q_{w4} = Q_{g7} + P_{e9} + Q_{10}. \quad (11)$$

Для упрощения вышеприведенного уравнения вводят условие, что значение  $T_0$  равно значению температуры окружающего воздуха  $T_0 = T_{a1}$ ; это условие позволяет вывести из рассмотрения  $Q_{a1}$ .

Перегруппированное уравнение (11) при замене параметра  $Q_{10}$  его составляющими и решении уравнения относительно  $Q_{g7}$  имеет следующий вид:

$$Q_{g7} = m_{\kappa}(Q_{10} + SH)\eta_{lc} + Q_{w4} - P_{e9} - Q_m - Q_G - Q_{in}, \quad (12)$$

где  $m_{\kappa}(Q_{10} + SH)$  — привнесенное тепло топлива  $Q_{w4}$ , которое может быть представлено в эквивалентном виде:

$$Q_{w4} = \frac{P_{e9}}{\eta}. \quad (13)$$

Теперь уравнение (23) упрощено и с уравнением (24) в результате дает:

$$Q_{g7} = P_{e9} \left( \frac{\eta_{lc}}{\eta} - 1 \right) + Q_{w4} - Q_m - Q_G - Q_{in}. \quad (14)$$

## 8.2 Приведение результатов испытания к нормальным условиям

Предпочтительный подход в проведении приемочных испытаний — это обеспечение работы ГТУ в условиях, приближенных к известным нормальным условиям с целью минимизировать поправки к результатам. Однако известно, что это не всегда возможно, и испытания допускается проводить при некоторых отличающихся условиях, а результаты приводить к нормальным условиям для облегчения сравнения данных по измеренным значениям показателей с данными по гарантированным показателям.

### 8.2.1 Методология приведения

Основные уравнения для показателей по приведению значений, вычисленных по данным испытаний, к нормальным условиям применимы к любым типам ГТУ, на которые распространяется настоящий стандарт. Применяемые поправки должны быть использованы для конкретных испытаний с учетом типа ГТУ, подвергнутой испытанию, и цели испытания. Форма основных уравнений позволяет разделить соответствующие эффекты приведения (окружающие условия, впрыск технологических субстанций и т. д.) в отношении измеренных параметров мощности, удельного расхода теплоты, расхода или энергии выхлопных газов и температуры выхлопных газов, так чтобы измеренный показатель мог быть приведен к нормальным условиям.

Если значения поправок вычисляются изменением только одной переменной за один прием и вычислением поправки для каждого значения этой переменной внутри определенного диапазона, то графическое представление этого вида поправок означает существование единственной кривой как функции этой переменной.

### 8.2.2 Поправочные коэффициенты

Измерение электрической или механической мощности и расхода теплоты топлива ГТУ является очень важным для испытаний по определению рабочих характеристик. Необходимые вспомогательные данные следует записывать для обеспечения возможности приведения результатов испытаний к нормальным условиям, как оговорено в соответствующих разделах контрактов, так чтобы можно было сделать сравнение результатов испытания с номинальными параметрами при заданных условиях работы. Рекомендуется обеспечивать наличие кривых поправок еще до испытания. Является очень важным установление контрольного объема для испытаний или граничной оболочки испытания, окружающих ГТУ. Все потоки, пересекающие поверхность оболочки контрольного объема для испытаний, должны быть выявлены (идентифицированы) и определены.

#### 8.2.2.1 Приведение мощности

Измеренные и вычисленные данные испытаний приводятся по следующему базовому уравнению:

$$P_{g,c} = P_{g,m} \prod_{i=1}^N C_{P,i}. \quad (15)$$

#### 8.2.2.2 Приведение КПД и удельного расхода тепла

$$\eta_x = \eta_{\mu} \prod_{i=1}^N X_{\eta,i}. \quad (16)$$

$$HR_c = \frac{HR_m}{N} = \frac{3600}{\eta_c} \cdot \prod_{i=1}^N C_{\eta,i} \quad (17)$$

### 8.2.2.3 Приведение температуры на выходе из турбины

$$T_{g7,c} = T_{g7,m} - \sum_{i=1}^N \Delta TOT_i \quad (18)$$

### 8.2.2.4 Приведение энергии газов на выходе из турбины

Приведение энергии газов на выходе из турбины к нормальным условиям по замыслу предусмотрено исходя из уравнения (14) и возможно только при решении уравнений (15), (16) и (18), которые дают приведенные мощность, КПД и температуру на выходе из турбины в качестве входных параметров. Приемлемой альтернативой является приведение массового расхода газа и температуры на выходе из турбины.

Входные параметры в уравнении (14) сейчас могут быть заменены измеренной и приведенной мощностью  $P_{g7} = P_{g7,c}$  и КПД  $\eta = \eta_c$ , измеренной энергией впрыскиваемой субстанции  $Q_{w4} = Q_{w4,m}$  и калорическими потерями  $Q_m = Q_{m,m(d)}$ , чье значение может быть также взято из проектной документации, если определение по измеренным параметрам трудно выполнить на практике, а также механическими потерями  $Q_m = Q_{m,d}$  и потерями в редукторе  $Q_{GB} = Q_{GB,d}$  и в электрогенераторе  $Q_G = Q_{G,d}$ , взятыми из проектной документации. При допущении  $T_0 = T_{a1}$ , сделанном выше,  $Q_{g7}$  в соответствии с уравнением (14) становится приведенной энергией газов на выходе из турбины  $Q_{g7,c,T_{a1}}$  со стандартной температурой ее энтальпии, индексированной для температуры окружающего воздуха  $T_{a1}$ , которая является температурой, используемой в качестве стандартной для приведения мощности и КПД, как изложено ниже:

$$Q_{g7,c,T_{a1}} = P_{g7,c} \left( \frac{\eta_c}{\eta_c} - 1 \right) + Q_{w4,mc} - Q_{m,d} - Q_{G,d} - Q_{m,m(d)} \quad (19)$$

Следующим шагом является приведение  $Q_{g7,c,T_{a1}}$  от индексированной стандартной температуры  $T_{a1}$  до первоначальной температуры  $T_0$ . Для этого уравнение (19) переписывается следующим образом:

$$Q_{g7,c,T_{a1}} = m_{g7,c} \cdot c_{p,g7}(T_{g7,c} - T_{a1}) \quad (20)$$

и применяется для определения энергии газов на выходе из турбины при стандартной температуре  $T_0$  в виде:

$$Q_{g7,c,T_0} = m_{g7,c} \cdot c_{p,g7}(T_{g7,c} - T_0) \quad (21)$$

Тогда, комбинируя уравнения (20) и (21) и решая относительно приведенной энергии газов на выходе из турбины  $Q_{g7,c,T_0}$  при стандартной температуре  $T_0$ , получаем:

$$Q_{g7,c,T_0} = Q_{g7,c,T_{a1}} \frac{(T_{g7,c} - T_0)}{(T_{g7,c} - T_{a1})} \quad (22)$$

### 8.2.2.5 Поправочные коэффициенты

В таблице 10 приведены поправочные коэффициенты для выходной мощности, теплового КПД и температуры на выходе из турбины.

Т а б л и ц а 10 — Общее представление поправочных коэффициентов

Параметр из перечня нормальных условий	Мощность	КПД	TOT
Атмосферное давление	$C_{P1}$	$C_{\eta1}$	$\Delta TOT_1$
Температура окружающего воздуха	$C_{P2}$	$C_{\eta2}$	$\Delta TOT_2$
Относительная влажность	$C_{P3}$	$C_{\eta3}$	$\Delta TOT_3$
Коэффициент мощности электрогенератора	$C_{P4}$	$C_{\eta4}$	$\Delta TOT_4$



Окончание таблицы 10

Параметр из перечня нормальных условий	Мощность	КПД	TOT
Частота электрогенератора или частота оборотов ГТУ или силовой турбины	$C_{P,5}$	$C_{\eta,5}$	$\Delta TOT,5$
Потери давления во входном устройстве	$C_{P,6}$	$C_{\eta,6}$	$\Delta TOT,6$
Потери давления в выходном устройстве	$C_{P,7}$	$C_{\eta,7}$	$\Delta TOT,7$
Расход впрыскиваемой субстанции	$C_{P,8}$	$C_{\eta,8}$	$\Delta TOT,8$
Состав топлива	$C_{P,9}$	$C_{\eta,9}$	$\Delta TOT,9$
Отбор тепла	$C_{P,10}$	$C_{\eta,10}$	$\Delta TOT,10$
Ухудшение технического состояния	$C_{P,11}$	$C_{\eta,11}$	$\Delta TOT,11$

Поправочные коэффициенты определяют индивидуально в течение процесса подготовки методики конкретного испытания в зависимости от конфигурации ГТУ, совокупности оборудования, которое должно подвергнуться испытаниям по определению характеристик, заданных контрактом. Если существует необходимость, то следует использовать дополнительные поправочные коэффициенты. Поправочные коэффициенты, которые не применяют, приравниваются к единице, если они мультипликативные, и к нулю, если аддитивные.

В основном поправочные коэффициенты формируются из кривых поправок, предоставляемых изготовителем ГТУ. Кривые получают, изменяя один параметр во всем диапазоне ожидаемых отклонений от общепринятых нормальных или заданных нормальных условий. В ряде случаев кривые поправок могут быть двумерными. В этом случае поправка будет функцией двух переменных. Чтобы построить необходимые кривые поправок, формируется несколько партий путем изменения только одной переменной в пределах партии. Вторая переменная изменяется от партии к партии. Графическое представление такого вида поправок выглядит как семейство кривых, для которых значение второй переменной постоянно вдоль какой-то кривой, но отличается от одной кривой к другой. В дополнение к кривым поправок могут создаваться полиномиальные уравнения, соответствующие этим кривым, или таблицы базовых точек для интерполяции в целях упрощения процедуры приведения, выполняемой в процессе оценивания результатов испытаний и недопущения неправильной интерпретации визуальных кривых поправок, требующих визуального прочтения.

В тех случаях, когда заданные нормальные условия отличаются от общепринятых нормальных условий (см. 3.9), при наличии кривых поправок, базирующихся на общепринятых нормальных условиях, поправочные коэффициенты необходимо вычислять следующим образом:

$$C_{P,j} = \frac{C_{P,j,a}}{C_{P,j,b}}, \quad (23)$$

$$\Delta TOT,i = (\Delta TOT,i,a - \Delta TOT,i,b), \quad (24)$$

где  $a$  — индекс, указывающий на поправочный коэффициент для приведения от условий, при которых производились измерения, к нормальным условиям;

$b$  — индекс, указывающий на поправочный коэффициент для приведения от заданных условий к нормальным условиям.

Иногда изготовители поставляют кривые, показывающие относительное изменение показателя в зависимости от величины изменяющегося параметра. В таком случае мультипликативный поправочный коэффициент равен обратной величине относительного изменения показателя, как показано ниже на примере для приведения мощности:

$$C_{P,i} = \frac{1}{\left(\frac{P}{P_{ref}}\right)}. \quad (25)$$

Применение математической модели для показателей ГТУ, обеспечиваемой изготовителем ГТУ, также допускается для приведения результатов испытаний. Математические модели могут применяться для приемочных испытаний сложных конфигураций ГТУ или когда изменяемые параметры не являются независимыми.

### 8.3 Другие рабочие параметры системы

#### 8.3.1 Общие сведения

В данном разделе будет рассмотрено следующее:

- энергетический баланс системы (рисунок 4);
- массовый расход воздуха на входе в компрессор;
- энергетический баланс камеры сгорания;
- температура газа на входе в турбину.

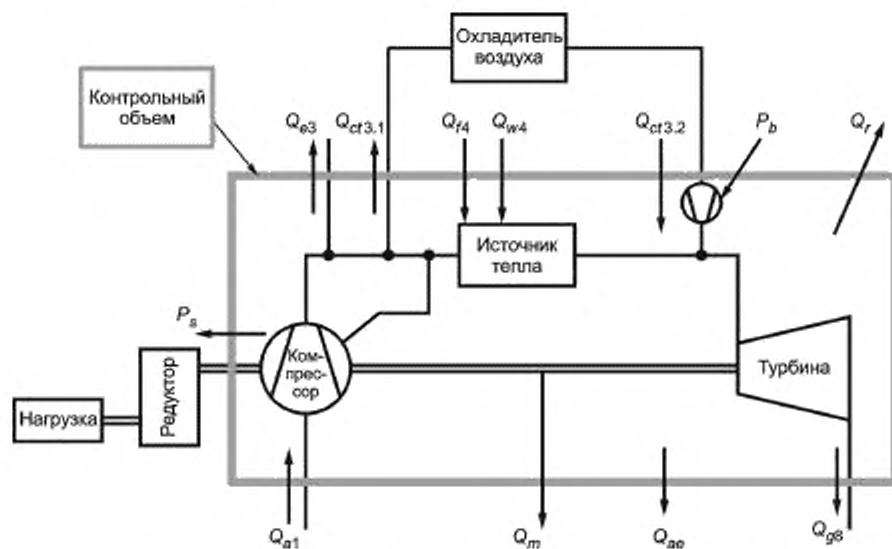


Рисунок 4 — Контрольный объем для энергетического баланса системы

В связи с уровнем технического развития некоторые параметры возможно определить лишь с помощью данных изготовителя и сложных расчетов. Поэтому уравнения, приведенные ниже и относящиеся к двум последним параметрам, служат руководствами. Допускается использовать соответствующие безразмерные поправочные кривые.

#### 8.3.2 Энергетический баланс системы

Энергетический баланс системы вычисляется по формуле

$$Q_{a1} + Q_{f4} + Q_{w4} + Q_{a3.1} + P_b = P_s + Q_{a3} + Q_{a3.2} + Q_r + Q_{g8} + Q_{ae} + Q_m, \quad (26)$$

$Q_{a1} = m_{a1} \cdot h_{a1}$	— энергия потока воздуха на входе в компрессор;
$Q_{f4} = m_{f4} \cdot (Q_{f0} + h_{f4} - h_0)$	— энергия топлива, поступающего в камеру сгорания;
$Q_{w4} = m_{w4} \cdot h_{w4}$	— энергия впрыскиваемых пара/воды;
$Q_{a3.2} = m_{a3.2} \cdot h_{a3.2}$	— энергия потока охлаждающего воздуха на выходе из охладителя;
$P_s = P_{об} + Q + Q_g$	— выходная мощность на валу ГТУ;
$Q_{a3} = m_{a3} \cdot h_{a3}$	— энергия потока воздуха, отбираемого для объектов, находящихся вне контрольного объема;
$Q_{a3.1} = m_{a3.1} \cdot h_{a3.1}$	— энергия потока охлаждающего воздуха на входе в охладитель;
$Q_r = (1 - \eta_{lc}) \cdot m_{f4} \cdot (Q_{f0} + h_{f4} - h_0)$	— лучистые и конвективные потери тепла;
$Q_{g8} = m_{g8} \cdot h_{g8}$	— энергия потока, выходящего из турбины, в выходном сечении дымовой трубы;

$Q_{ao} = m_{ao} \cdot h_{ao}$  — энергия потока воздуха, выходящего через уплотнения и/или негерметичности и покидающего контрольный объем;

$Q_m$  — механические потери.

### 8.3.3 Массовый расход воздуха на входе в компрессор

Массовый расход  $m_{g8}$  на выходе из турбины определяется как

$$m_{g8} = m_{a1} + m_{f4} + m_{w4} - m_{a3} - m_{ae}. \quad (27)$$

Тепловой баланс энергий системы составляется с учетом контрольных объемов, представленных на рисунках 1а), 1б) или 2, 4:

$$\begin{aligned} m_{a1} \cdot h_{a1} + m_{f4} \cdot (Q_{f4} + h_{f4} - h_0) + m_{w4} \cdot h_{w4} + m_{ct3} \cdot h_{ct3,2} + P_b = \\ = P_s + m_{a3} \cdot h_{a3} + m_{ct3} \cdot h_{a3} + (1 - \eta_{CC}) \cdot m_{f4} \cdot (Q_{f4} + h_{f4} - h_0) + m_{g8} \cdot h_{g8} + m_{ao} \cdot h_{ao} + Q_m. \end{aligned} \quad (28)$$

Вводя выражение (27) в уравнение (28), получают следующее уравнение для вычисления массового расхода воздуха на входе в компрессор.

$$\begin{aligned} m_{a1} = \frac{m_{f4} \cdot \eta_{ic} \cdot \left( Q_{f4} + h_{f4} - h_0 \frac{h_{g8}}{\eta_{ic}} \right) - m_{w4} \cdot (h_{g8} - h_{w4}) - m_{ct3} \cdot (h_{a3} - h_{ct3,2}) + m_{a3} \cdot (h_{g8} - h_{a3}) + \\ + m_{ae} \cdot (h_{g8} - h_{ae}) - P_s + P_b - Q_m}{h_{g8} \cdot h_{a1}} \rightarrow \end{aligned} \quad (29)$$

С помощью уравнения (27) можно определить поток газов на выходе из турбины.

Также можно использовать другие методы определения расхода воздуха на входе в компрессор или потока газ на выходе из турбины, например на основе присоединенного утилизационного котла, измерения содержания кислорода в выводной трубе утилизационного котла или газовой турбины, непосредственное измерение расхода воздуха в трубке Вентури на входе в компрессор. Влияние неопределенности результата зависит от применяемого метода.

### 8.3.4 Энергетический баланс камеры сгорания (рисунок 5)

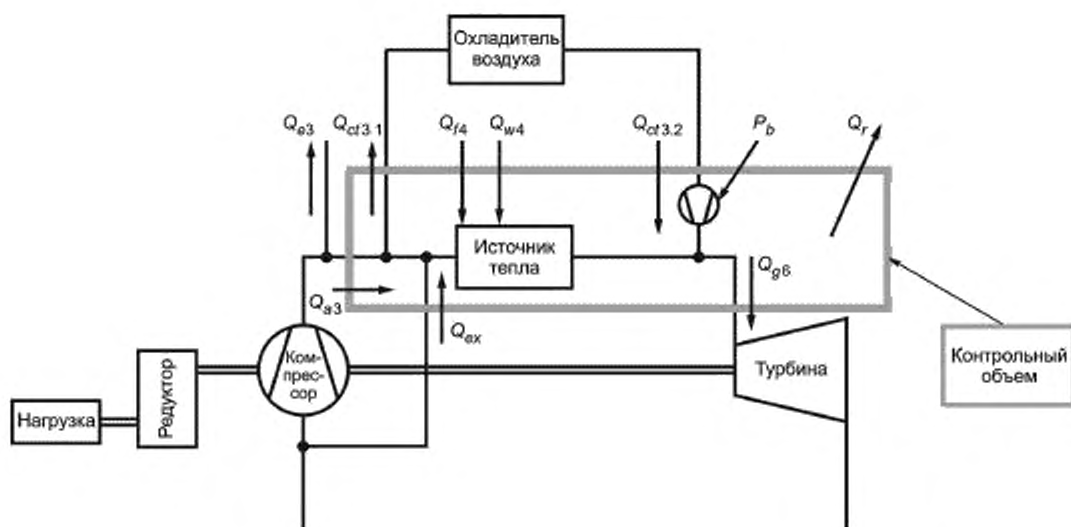


Рисунок 5 — Контрольный объем для энергетического баланса камеры сгорания

Энергетический баланс камеры сгорания вычисляется по формуле

$$Q_{a3} + Q_{f4} + Q_{w4} + Q_{c3.2} + P_b + Q_{ex} = Q_{c3.1} + Q_r + Q_{g6}, \quad (30)$$

где  $Q_{a3} = (m_{a3} - m_{a3}) \cdot h_{a3}$  — энергия потока воздуха на выходе из компрессора;  
 $Q_{f4} = m_{f4} \cdot (Q_{f0} + h_{f4} - h_0)$  — энергия топлива, поступающего в камеру сгорания;  
 $Q_{w4} = m_{w4} \cdot h_{w4}$  — энергия впрыскиваемых пара/воды;  
 $Q_{c3.2} = m_{c3.2} \cdot h_{c3.2}$  — энергия потока охлаждающего воздуха на выходе из охладителя;  
 $Q_{c3.1} = m_{c3.1} \cdot h_{a3}$  — энергия потока охлаждающего воздуха на входе в охладитель;  
 $Q_r = (1 - \eta_{lc}) \cdot m_{f4} \cdot (Q_{f0} + h_{f4} - h_0)$  — лучистые и конвективные потери тепла;  
 $Q_{g6} = m_{g6} \cdot h_{g6}$  — энергия потока на входе в турбину

Примечание — Лучистые и конвективные потери тепла для камеры сгорания (или системы сгорания) принимаются равными лучистым и конвективным потерям тепла для всей газотурбинной системы.

Во многих ГТУ запроектирован поток воздуха для охлаждения турбины, который отбирается не только на выходе из компрессора, но и на разных ступенях в компрессоре. Чтобы упростить учет компрессора, вводят понятие «энергии потока», отобранного на охлаждение воздуха при относительном эквивалентном снижении расхода

$$Q_{ex} = (m_{a1} - m_{a0}) \cdot h_{a1}, \quad (31)$$

$$m_{a0} = \frac{P_{COMP}}{h_{a3} - h_{a1}}, \quad (32)$$

$$P_{COMP} = m_{a1} \cdot (h_{a3} - h_{a1}) - \sum_{i=1}^n m_{axj} \cdot (h_{a3} - h_{axj}). \quad (33)$$

Разница в массовом расходе на входе между реальным и эквивалентным компрессорами, как отношение, может быть определена в виде:

$$m_d = \frac{m_{a1}}{m_{a0}} - 1. \quad (34)$$

Параметр может быть приравнен к нулю, если не должны учитываться линии отбора из компрессора. В соответствии с определением температуры на входе в турбину по условиям ИСО (см. раздел 3):

- отборы воздуха для охлаждения турбины следует добавлять в контрольный объем для определения теплового баланса камеры сгорания;

- массовый расход газов на входе в турбину равен массовому расходу на выходе из турбины.

### 8.3.5 Температура газа на входе в турбину

#### 8.3.5.1 Общий метод

В общем случае ГТУ проектируются на базе температуры на входе в турбину. Однако прямое измерение физической температуры на входе в турбину в большинстве случаев невыполнимо. Таким образом, общий метод определения температуры на входе в турбину — определение посредством расчета теплового баланса.

Описанный метод обеспечивает эффективное значение температуры на входе в турбину перед лопатками статора первой ступени. Эта величина является адиабатической равновесной эквивалентной средней температурой неохлаждаемой турбины при допущении, что общий массовый расход через компрессор, включая расходы воздуха на охлаждение и через уплотнения, смешивается с массовым расходом газов на выходе из камеры сгорания перед входом в лопаточный венец статора первой ступени. В расчет берется связь между физической температурой на входе в турбину (рисунок 6) и расходом воздуха на охлаждение турбины. Результатом является температура на входе в турбину, которую бы имела неохлаждаемая турбина с таким же давлением на входе и параметрами на выходе, для того чтобы выдать такую же мощность, что и реальная турбина.

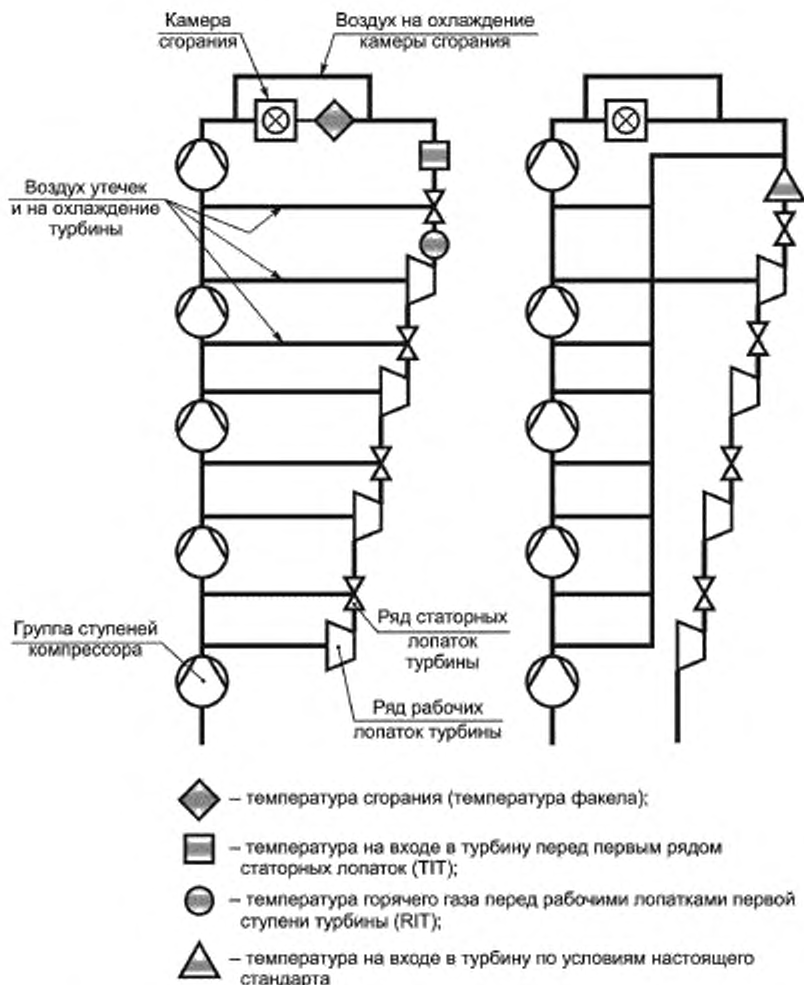


Рисунок 6 — Схема связи между температурой на входе в турбину и расходами охлаждающего воздуха внутри ГТУ

Общий метод определения температуры на входе в турбину по формуле

$$h_{г6} = \frac{\dot{m}_{a3} \cdot h_{a3} + \dot{m}_{r4} \cdot \eta_{ic} \cdot (Q_{30} + h_{r4} - h_0)}{\dot{m}_{a3} + \dot{m}_{r4}} \quad (35)$$

Способы определения для температуры на входе в турбину, используемые изготовителями ГТУ:

а)  $\dot{m}_{a3} = \dot{m}_{a1} - \dot{m}_{CA,T} - \dot{m}_{CA,CC}$  — температура сгорания (температура факела),

б)  $\dot{m}_{a3} = \dot{m}_{a1} - \dot{m}_{CA,T}$  — температура на входе в турбину перед направляющим аппаратом первой ступени турбины (ТИТ);

в)  $\dot{m}_{a3} = \dot{m}_{a1} - \dot{m}_{CA,T} + \dot{m}_{CA,1stV}$  — температура горячего газа перед рабочими лопатками первой ступени турбины (РИТ);

г)  $\dot{m}_{a3} = \dot{m}_{a1}$  — температура на входе в турбину по условиям ИСО.

Для определения температуры на входе в турбину используют тепловой баланс ГТУ в целом (см. рисунок 4) и камеры сгорания (см. рисунок 5).

Выбранная схема может служить только в качестве примера. Для того чтобы стала возможной простая адаптация этих балансов к реальной конфигурации газовой турбины, схема содержит характерные особенности в качестве синонимов для определенных видов энергии и массовых расходов, пересекающих поверхность оболочки контрольного объема, например внешний охладитель воздуха (тепловая энергия), поджимающий компрессор охлаждающего воздуха (механическая энергия), отбор воздуха или впрыск воды (изменение массового расхода).

На первом шаге тепловой баланс ГТУ в целом используют для определения массового расхода на входе в компрессор. Результат этого расчета допускается прямо использовать для уравнения, полученного из баланса камеры сгорания, которое ведет к определению средней удельной энтальпии на входе в турбину. Если учесть состав газов и прибегнуть к помощи таблиц свойств газов, то окончательным результатом будет значение температуры на входе в турбину по условиям ИСО.

Так как во многих ГТУ используют отбор воздуха для охлаждения деталей турбины раньше выхода из компрессора, то необходимо упрощение, если даже энергетические балансы следует использовать без знания всех необходимых расходов воздуха на охлаждение, например из измерений. Для этой цели вводят  $m_d$ . Чтобы определить ее, возможно следующее допущение: компрессор без отбора воздуха, но с тем же самым потреблением мощности, как и реальный компрессор, имеет расход воздуха на входе  $m_{eq}$ . Как определено по уравнению (34),  $m_d$  представляет собой относительную разность между массовым расходом воздуха на входе в реальный и эквивалентный компрессоры.

### 8.3.5.2 Косвенное определение температуры на входе в турбину по условиям ИСО

Тепловой баланс камеры сгорания вычисляется следующим образом:

$$(m_{a3} - m_{e3}) \cdot h_{a3} + m_{f4} \cdot (Q_{f0} + h_{f4} - h_0) + m_{w4} \cdot h_{w4} + m_{cl3} \cdot h_{cl3,2} + P_b + (m_{a1} - m_{e3}) \cdot h_{a1} = \\ = m_{cl3} \cdot h_{a3} + (1 - \eta_{ic}) \cdot m_{f4} \cdot (Q_{f0} + h_{f4} - h_0) + m_{g6} \cdot h_{g6}, \quad (36)$$

допуская, что

$$m_{a3} = m_{eq}, \quad (37)$$

$$m_{g6} = m_{a1} + m_{f4} + m_{w4} - m_{e3} - m_{ae}. \quad (38)$$

Вводя выражения (37) и (38) в (36), можно получить выражение для вычисления температуры на входе в турбину по условиям ИСО:

$$h_{g6} = \frac{m_{a1} \cdot h_{a1} + m_{eq} \cdot (h_{a3} - h_{a1}) - m_{e3} \cdot h_{a3} + m_{w4} \cdot h_{w4} - m_{cl3} \cdot (h_{a3} - h_{cl3,2}) + m_{f4} \cdot \eta_{ic} \cdot (Q_{f0} + h_{f4} - h_0) + P_b}{m_{a1} + m_{f4} + m_{w4} - m_{e3} - m_{ae}}. \quad (39)$$

Температура  $T_{g6}$  зависит от  $h_{g6}$  и состава выхлопных газов.

В общем случае удельная энтальпия воздуха и газообразных продуктов сгорания может быть вычислена как функция температуры и состава, используя табличные данные по свойствам газа для газов с чистыми компонентами и водяных паров.

Выбор данных по свойствам газа проводит изготовитель ГТУ под свою ответственность, их рекомендуется размещать в качестве справочных вместе с данными по характеристикам.

## 9 Оформление отчета по испытаниям

В отчете по испытаниям должна быть представлена информация, достаточная для демонстрации достижения всех целей испытаний. Титульный лист должен содержать:

- номер отчета или другие справочные данные;
- дату проведения испытания;
- название испытания;
- место проведения испытания;
- обозначение двигателя и идентификационные данные установки;
- автора(ов) отчета;
- дату выпуска отчета.

Содержание должно включать в себя основные разделы отчета. Раздел «Заключение» должен кратко представить цель, результаты испытаний и заключения по испытаниям. Подробный отчет должен включать в себя следующую информацию:

- цель испытания, гарантии и заранее установленные соглашения;
- специальные соглашения, сделанные относительно любых серьезных отступлений от согласованной методики испытания;
- поправочные коэффициенты, используемые вследствие отклонений условий испытания от заданных, если такие отклонения наблюдались;
- детальный расчет свойств и расходов топлива, где это требуется;
- детальное вычисление результатов испытаний, приведенных к заданным условиям, если условия испытания отличались от заданных:
- обсуждение проведенного испытания, его результаты и заключение по нему;
- измерение неопределенности, где это требуется;
- любую другую информацию, которую договорились включить в отчет стороны, принимающие участие в испытаниях.

Информация, которую допускается не включать в отчет, если с ней уже были ознакомлены все стороны, принимающие участие в испытаниях:

- результаты калибровки измерительной аппаратуры, полученные из лабораторий, сертификационная документация от изготовителей;
- описание оборудования, контрольно-измерительных приборов, их размещение;
- заключение по основным измерениям и наблюдениям;
- результаты анализов топлива, где это несущественно;
- подробные промежуточные выкладки вычислительных процедур;
- стороны/персоны, присутствовавшие на испытаниях.

**Приложение ДА**  
**(справочное)**

**Сведения о соответствии ссылочных национальных  
и межгосударственных стандартов международным стандартам,  
использованным в качестве ссылочных в примененном международном стандарте**

Таблица ДА.1

Обозначение ссылочного национального, межгосударственного стандарта	Степень соответствия	Обозначение и наименование ссылочного международного стандарта
ГОСТ Р 8.585—2001	MOD	МЭК 60584-1:2013 «Термопары. Часть 1. Спецификация и допуски для электродвижущей силы»
		МЭК 60584-2:1982 «Термопары. Часть 2. Допуски»
ГОСТ Р 51069—97	MOD	ИСО 3675:1998 «Нефть сырая и жидкие нефтепродукты. Лабораторное определение плотности. Метод с использованием ареометра»
ГОСТ Р 51233—98	MOD	МЭК 60751:2008 «Термометры сопротивления промышленные платиновые и температурные датчики»
ГОСТ Р 51852—2001 (ИСО 3977-1—97)	MOD	ИСО 3977-1:1997 «Турбины газовые. Технические условия на закупку. Часть 1. Общее введение и определения»
ГОСТ Р 52527—2006 (ИСО 3977-9—1999)	MOD	ИСО 3977-9:1999 «Турбины газовые. Технические условия на закупку. Часть 9. Надежность, эксплуатационная готовность, ремонтпригодность и безопасность»
ГОСТ 8.361—79	MOD	ИСО 9951:1993 «Измерение потоков газов в закрытых каналах. Турбинные измерители»
ГОСТ 8.586.5—2005	NEQ	ИСО 5167-1:2003 «Измерение потока текучей среды с помощью устройств для измерения перепада давления, помещенных в заполненные трубопроводы круглого сечения. Часть 1. Общие принципы и требования»
		ИСО 5167-2:2003 «Измерение потока текучей среды с помощью устройств для измерения перепада давления, помещенных в заполненные трубопроводы круглого сечения. Часть 2. Диафрагмы»
		ИСО 5167-3:2003 «Измерение потока текучей среды с помощью устройств для измерения перепада давления, помещенных в заполненные трубопроводы круглого сечения. Часть 3. Сопла и вставки Вентури»
		ИСО 5167-4:2003 «Измерение потока текучей среды с помощью устройств для измерения перепада давления, помещенных в заполненные трубопроводы круглого сечения. Часть 4. Трубки Вентури»
		ИСО 5168:2005 «Измерение потока текучей среды. Методы оценки неопределенностей»
ГОСТ 13379—82	MOD	ИСО 6975:1997 «Газ природный. Расширенный анализ. Метод газовой хроматографии»



Окончание таблицы ДА.1

Обозначение ссылочного национального, межгосударственного стандарта	Степень соответствия	Обозначение и наименование ссылочного международного стандарта
ГОСТ 30319.2—96	MOD	ИСО 12213-2:2006 «Газ природный. Расчет коэффициента сжатия. Часть 2. Расчет на основе анализа молярного состава»
ГОСТ 31369—2008 (ИСО 6976:1995)	MOD	ИСО 6976:1995 «Газ природный. Расчет теплотворной способности, плотности, относительной плотности и индекса Воббе для смеси»
ГОСТ 31370—2008 (ИСО 10715:1997)	MOD	ИСО 10715:1997 «Газ природный. Руководящие указания по отбору проб»
ГОСТ 31371.1—2008 (ИСО 6974-1:2000)	MOD	ИСО 6974-1:2012 «Газ природный. Определение состава с заданной погрешностью методом газовой хроматографии и погрешности метода. Часть 1. Общие руководящие указания и расчет состава»
ГОСТ 31371.2—2008 (ИСО 6974-2:2001)	MOD	ИСО 6974-2:2012 «Газ природный. Определение состава с заданной погрешностью методом газовой хроматографии и погрешности метода. Часть 2. Расчеты погрешности»
ГОСТ 31371.3—2008 (ИСО 6974-3:2000)	MOD	ИСО 6974-3:2000 «Газ природный. Определение состава с заданной погрешностью методом газовой хроматографии. Часть 3. Определение водорода, гелия, кислорода, азота, углекислого газа и углеводов до C <sub>8</sub> , используя две хроматографические колонки»
ГОСТ 31371.4—2008 (ИСО 6974-4:2000)	MOD	ИСО 6974-4:2000 «Газ природный. Определение состава с заданной погрешностью методом газовой хроматографии. Часть 4. Метод определения азота, углекислого газа и углеводов от C <sub>1</sub> до C <sub>5</sub> и C <sub>6</sub> , для лабораторной и промышленной измерительной системы, использующей две колонки»
ГОСТ 31371.5—2008 (ИСО 6974-5:2000)	MOD	ИСО 6974-5:2000 «Газ природный. Определение состава с заданной погрешностью методом газовой хроматографии. Часть 5. Метод определения азота, углекислого газа и углеводов от C <sub>1</sub> до C <sub>5</sub> и C <sub>6</sub> , для лабораторного и промышленного применения, используя три колонки»
ГОСТ 31371.6—2008 (ИСО 6974-6:2002)	MOD	ИСО 6974-6:2002 «Газ природный. Определение состава с заданной погрешностью методом газовой хроматографии. Часть 6. Определение содержания водорода, кислорода, азота, углекислого газа и углеводов (C <sub>1</sub> — C <sub>6</sub> ) с использованием трех капиллярных колонок»
<p>Примечание — В настоящей таблице использованы следующие условные обозначения степени соответствия стандартов:</p> <ul style="list-style-type: none"> <li>- MOD — модифицированные стандарты;</li> <li>- NEQ — неэквивалентные стандарты.</li> </ul>		

**Библиография**

- [1] РМГ 29—2013 *Государственная система обеспечения единства измерений. Метрология. Основные термины и определения*

---

УДК 621.438.001.4:006.354

МКС 27.040

E23

ОКП 31 1120

Ключевые слова: газотурбинная установка, методы испытаний, приемочные испытания

---

Редактор *Г. В. Зотова*  
Технический редактор *В. Н. Прусакова*  
Корректор *С. В. Смирнова*  
Компьютерная верстка *Т. Ф. Кузнецовой*

Сдано в набор 12.02.2015. Подписано в печать 10.04.2015. Формат 60×84<sup>1</sup>/<sub>8</sub>. Бумага офсетная. Гарнитура Ариал.  
Печать офсетная. Усл. печ. л. 5,58. Уч.-изд. л. 4,90. Тираж 36 экз. Зак. 307.

---

ФГУП «СТАНДАРТИНФОРМ», 123995 Москва, Гранатный пер., 4.  
www.gostinfo.ru info@gostinfo.ru  
Набрано и отпечатано в Калужской типографии стандартов, 248021 Калуга, ул. Московская, 256.