
МЕЖГОСУДАРСТВЕННЫЙ СОВЕТ ПО СТАНДАРТИЗАЦИИ, МЕТРОЛОГИИ И СЕРТИФИКАЦИИ
(МГС)

INTERSTATE COUNCIL FOR STANDARDIZATION, METROLOGY AND CERTIFICATION
(ISC)

МЕЖГОСУДАРСТВЕННЫЙ
СТАНДАРТ

ГОСТ
32129—
2013

**БУТЫЛКИ СТЕКЛЯННЫЕ.
ВЕНЧИКИ ГОРЛОВИН**

Типы и размеры

Часть 1

ВЕНЧИК ТИПА КПМ-30

Издание официальное



Москва
Стандартинформ
2019

Предисловие

Цели, основные принципы и общие правила проведения работ по межгосударственной стандартизации установлены ГОСТ 1.0 «Межгосударственная система стандартизации. Основные положения» и ГОСТ 1.2 «Межгосударственная система стандартизации. Стандарты межгосударственные, правила и рекомендации по межгосударственной стандартизации. Правила разработки, принятия, обновления и отмены»

Сведения о стандарте

1 РАЗРАБОТАН Обществом с ограниченной ответственностью «Эксперт-Стандарт» (ООО «Эксперт-Стандарт»)

2 ВНЕСЕН Межгосударственным техническим комитетом по стандартизации МТК 074 «Стеклопосуда»

3 ПРИНЯТ Межгосударственным советом по стандартизации, метрологии и сертификации (протокол от 25 марта 2013 г. № 55-П)

За принятие проголосовали:

Краткое наименование страны по МК (ИСО 3166) 004—97	Код страны по МК (ИСО 3166) 004—97	Сокращенное наименование национального органа по стандартизации
Армения	AM	Минэкономки Республики Армения
Беларусь	BY	Госстандарт Республики Беларусь
Казахстан	KZ	Госстандарт Республики Казахстан
Киргизия	KG	Кыргызстандарт
Молдова	MD	Молдова-Стандарт
Россия	RU	Росстандарт
Узбекистан	UZ	Узстандарт
Украина	UA	Минэкономразвития Украины

4 Приказом Федерального агентства по техническому регулированию и метрологии от 28 августа 2013 г. № 662-ст межгосударственный стандарт ГОСТ 32129—2013 введен в действие в качестве национального стандарта Российской Федерации с 1 января 2014 г.

5 Настоящий стандарт разработан на основе применения ГОСТ Р 53846.1—2010*

6 Настоящий стандарт разработан в обеспечение соблюдения требований технического регламента Таможенного союза 005/2011 «О безопасности упаковки»

7 ВВЕДЕН ВПЕРВЫЕ

8 ПЕРЕИЗДАНИЕ. Март 2019 г.

* Приказом Федерального агентства по техническому регулированию и метрологии от 28 августа 2013 г. № 662-ст ГОСТ Р 53846.1—2010 отменен с 1 января 2014 г.

Информация о введении в действие (прекращении действия) настоящего стандарта и изменений к нему на территории указанных выше государств публикуется в указателях национальных стандартов, издаваемых в этих государствах, а также в сети Интернет на сайтах соответствующих национальных органов по стандартизации.

В случае пересмотра, изменения или отмены настоящего стандарта соответствующая информация будет опубликована на официальном интернет-сайте Межгосударственного совета по стандартизации, метрологии и сертификации в каталоге «Межгосударственные стандарты»

© Стандартиформ, оформление, 2014, 2019



В Российской Федерации настоящий стандарт не может быть полностью или частично воспроизведен, тиражирован и распространен в качестве официального издания без разрешения Федерального агентства по техническому регулированию и метрологии

Содержание

1 Область применения	1
2 Нормативные ссылки	1
3 Термины и определения	1
4 Основные параметры и размеры венчика КПМ-30	2
5 Условное обозначение	2
Приложение А (справочное) Венчики для колпачков с дозирующим устройством	3

БУТЫЛКИ СТЕКЛЯННЫЕ.**ВЕНЧИКИ ГОРЛОВИН****Типы и размеры****Часть 1****ВЕНЧИК ТИПА КПМ-30**

Glass bottles. Neck finishes. Types and dimensions. Part 1. Finish of KPM-30 type

Дата введения — 2014—01—01

1 Область применения

Настоящий стандарт распространяется на модифицированный венчик типа КПМ-30 горловины стеклянной бутылки для винтовых колпачков с дозирующим устройством, предотвращающим повторное наполнение бутылки.

2 Нормативные ссылки

В настоящем стандарте использована нормативная ссылка на следующий межгосударственный стандарт:

ГОСТ 17527 Упаковка. Термины и определения

Примечание — При пользовании настоящим стандартом целесообразно проверить действие ссылочных стандартов и классификаторов на официальном интернет-сайте Межгосударственного совета по стандартизации, метрологии и сертификации (www.easc.by) или по указателям национальных стандартов, издаваемым в государствах, указанных в предисловии, или на официальных сайтах соответствующих национальных органов по стандартизации. Если на документ дана недатированная ссылка, то следует использовать документ, действующий на текущий момент, с учетом всех внесенных в него изменений. Если заменен ссылочный документ, на который дана датированная ссылка, то следует использовать указанную версию этого документа. Если после принятия настоящего стандарта в ссылочный документ, на который дана датированная ссылка, внесено изменение, затрагивающее положение, на которое дана ссылка, то это положение применяется без учета данного изменения. Если документ отменен без замены, то положение, в котором дана ссылка на него, применяется в части, не затрагивающей эту ссылку.

3 Термины и определения

В настоящем стандарте применены термины по ГОСТ 17527, а также следующие термины с соответствующими определениями.

3.1 венчик для колпачка с дозирующим устройством, предотвращающим повторное наполнение: Венчик, имеющий шипы противоскольжения (3.2), предназначенный для винтового колпачка с дозирующим устройством, предотвращающим повторное наполнение бутылки, т. к. при первом вскрытии у колпачка появляются нарушения его целостности, что гарантирует защиту от фальсификации.

3.2 шипы противоскольжения: Выступы, расположенные на внешней стороне венчика, предотвращающие вращение колпачка.

4 Основные параметры и размеры венчика КПМ-30

4.1 Основные параметры и размеры венчика КПМ-30 для колпачков высотой 47, 55, 59, 61, 65, 75 мм должны соответствовать рисункам А.1 — А.6 (приложение А) соответственно.

4.2 Шипы противоскольжения в количестве 10 шт. располагаются на внешней стороне венчика горловины. Шипы противоскольжения показаны на рисунке А.7 (приложение А).

4.3 Допускается наличие шипов противоскольжения в количестве 8 шт. Допустимые шипы противоскольжения показаны на рисунке А.8 (приложение А).

4.4 Разрез венчика горловины показан на рисунке А.9 (приложение А).

4.5 Основные размеры шипов противоскольжения и венчика горловины должны соответствовать рисункам А.7—А.9 (приложение А) соответственно.

4.6 К контролируемым размерам венчика горловины относят:

- наружный диаметр венчика горловины — $(29,4 \pm 0,3)$ мм;
- наружный диаметр венчика горловины, измеряемый по шипам противоскольжения, — $(30,4 \pm 0,3)$ мм;

- внутренний диаметр горловины — на глубине до 4 мм от торца венчика — $(19,0 \pm 0,3)$ мм;

- внутренний диаметр в остальной части горловины — не менее 18,0 мм;

- высоту укупорочного кольца венчика — $(5,0 \pm 0,2)$ мм.

Остальные размеры даны для изготовления формовых комплектов.

5 Условное обозначение

5.1 В условное обозначение венчика горловины при заказе бутылок включают:

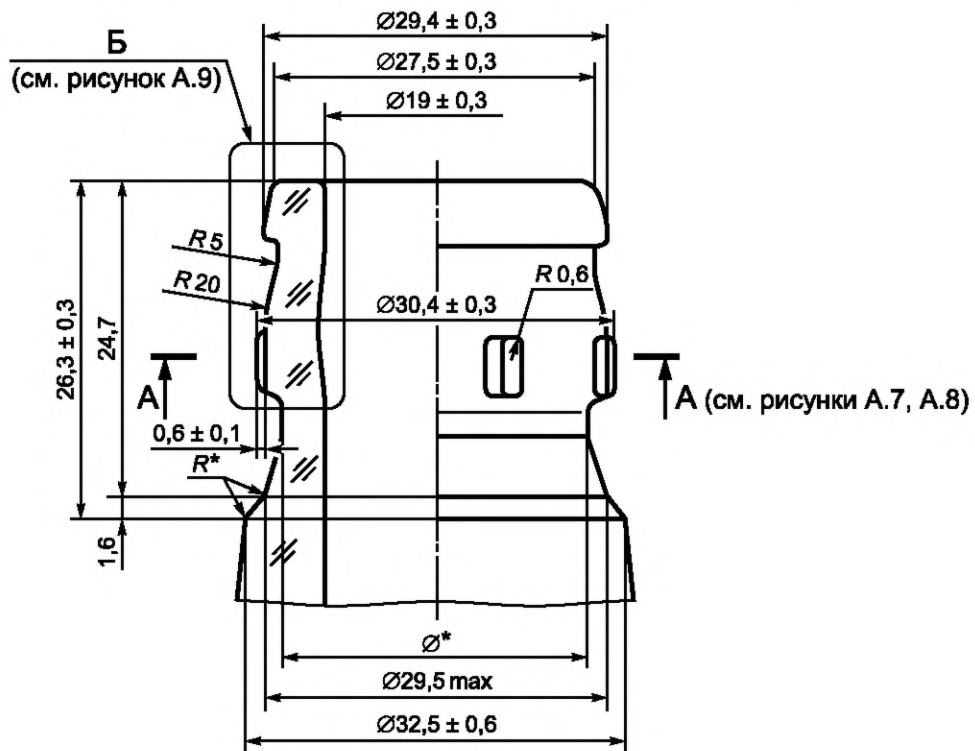
- тип венчика горловины;
- высоту колпачка;
- обозначение настоящего стандарта.

Пример условного обозначения венчика типа КПМ-30 для колпачка высотой 47 мм:

Венчик КПМ-30(Н47) ГОСТ 32129—2013

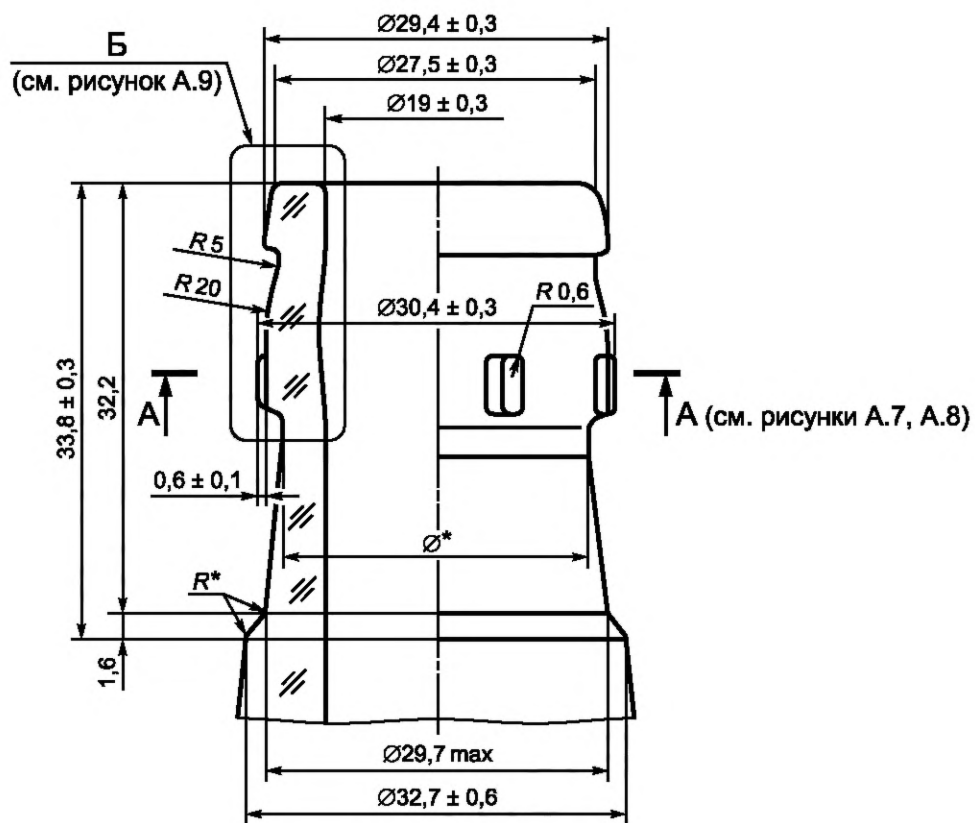
Приложение А
(справочное)

Венчики для колпачков с дозирующим устройством



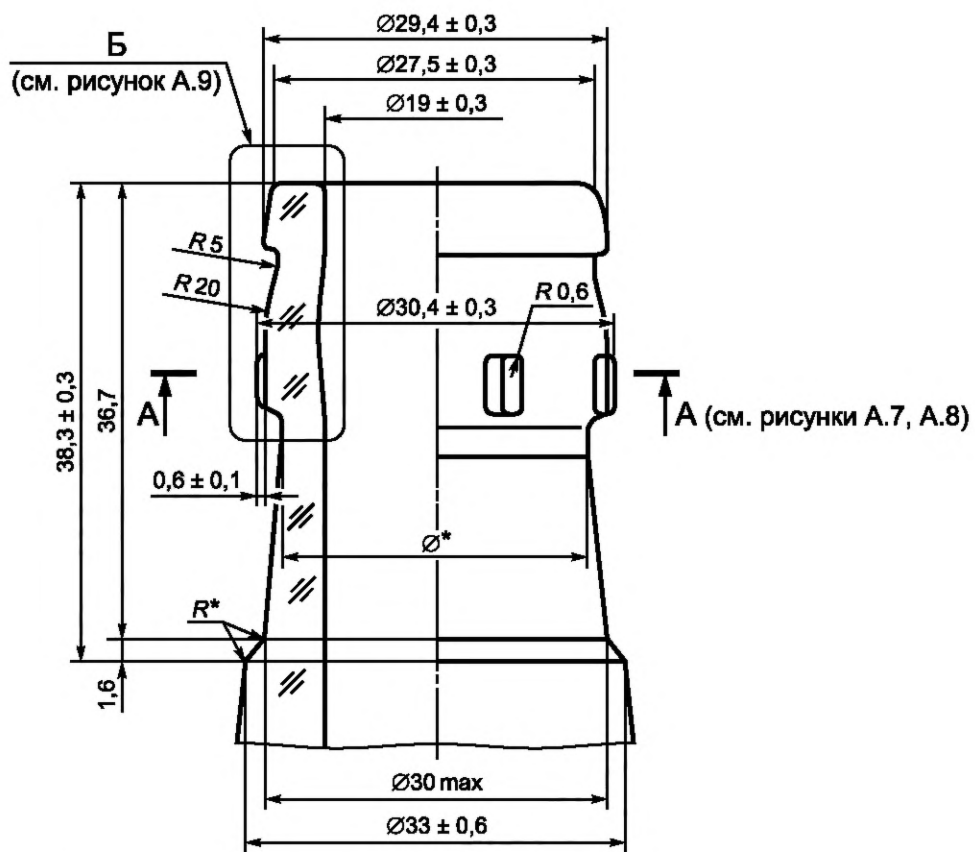
* Регламентирует изготовитель.

Рисунок А.1 — Венчик КПМ-30 для колпачка высотой 47 мм



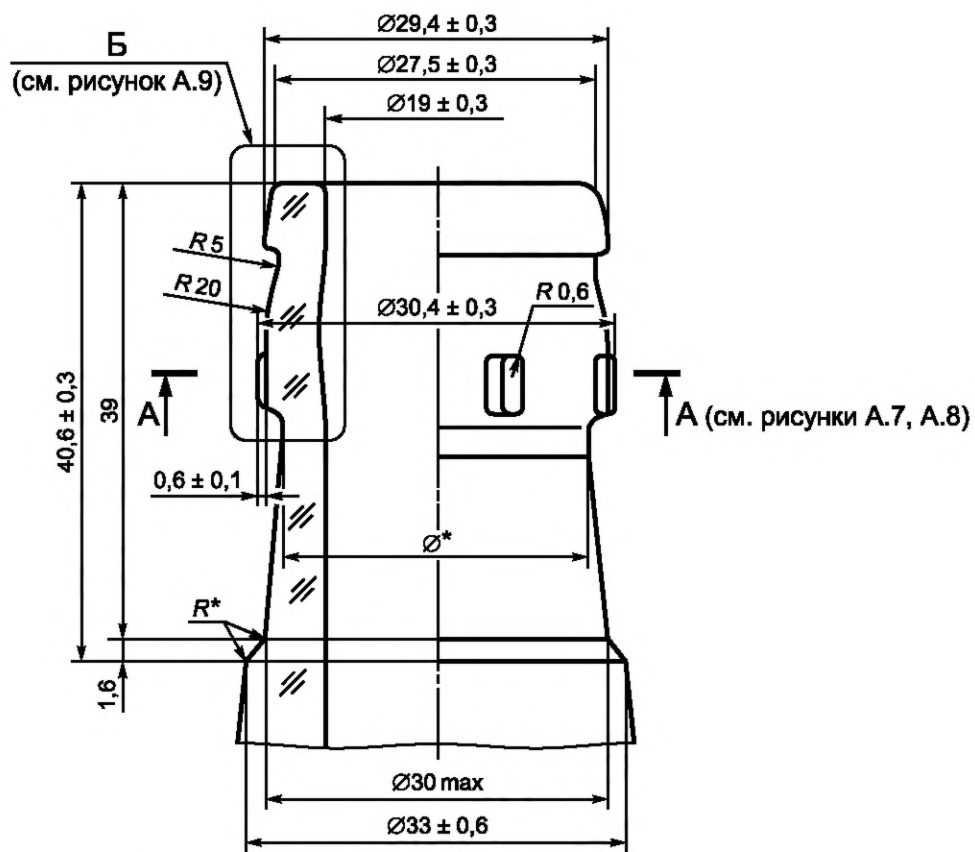
* Регламентирует изготовитель.

Рисунок А.2 — Венчик КПМ-30 для колпачка высотой 55 мм



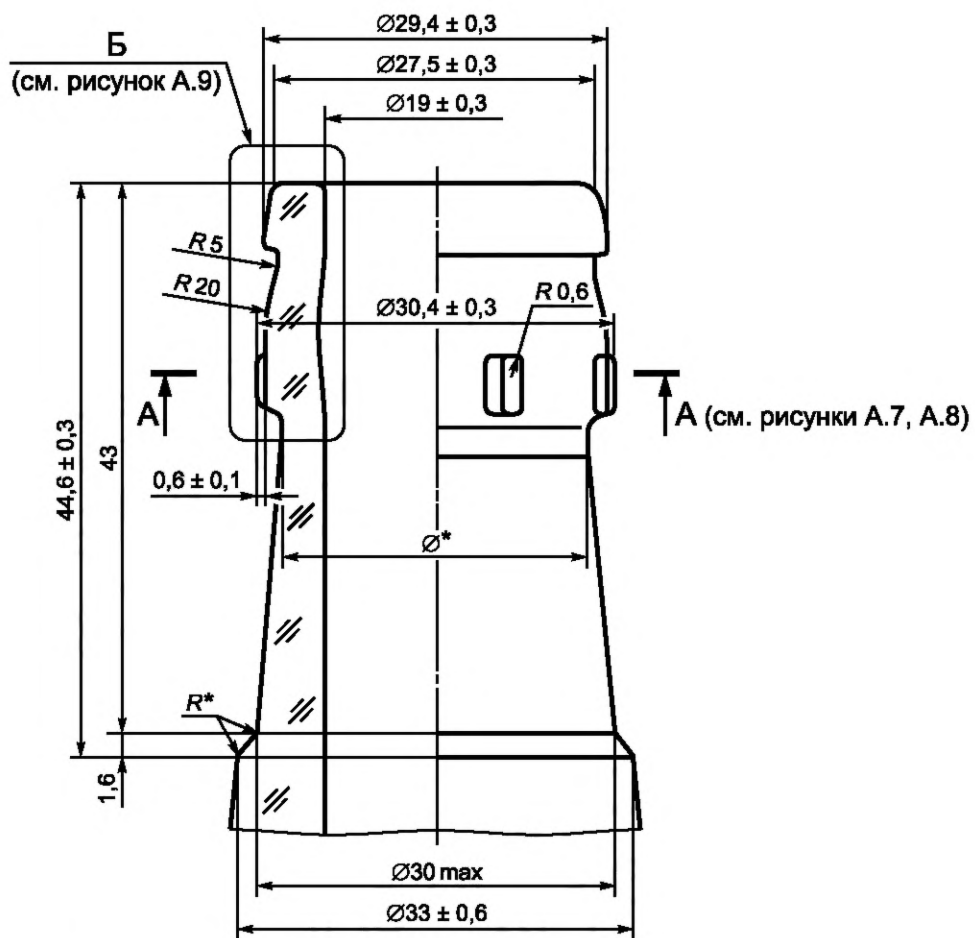
* Регламентирует изготовитель.

Рисунок А.3 — Венчик КПМ-30 для колпачка высотой 59 мм



* Регламентирует изготовитель.

Рисунок А.4 — Венчик КПМ-30 для колпачка высотой 61 мм



* Регламентирует изготовитель.

Рисунок А.5 — Венчик КПМ-30 для колпачка высотой 65 мм

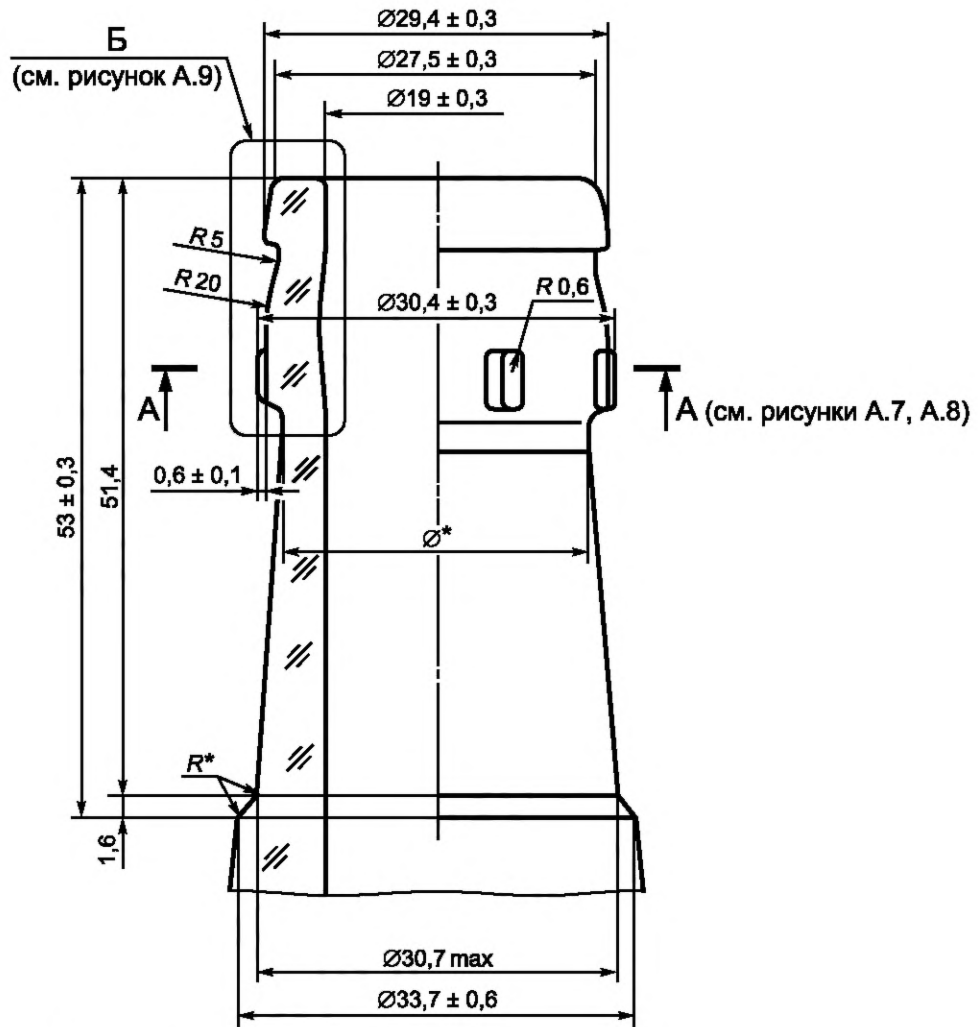


Рисунок А.6 — Венчик КРМ-30 для колпачка высотой 75 мм

Шипы противоскольжения

A-A

(см. рисунки А.1 – А.6)

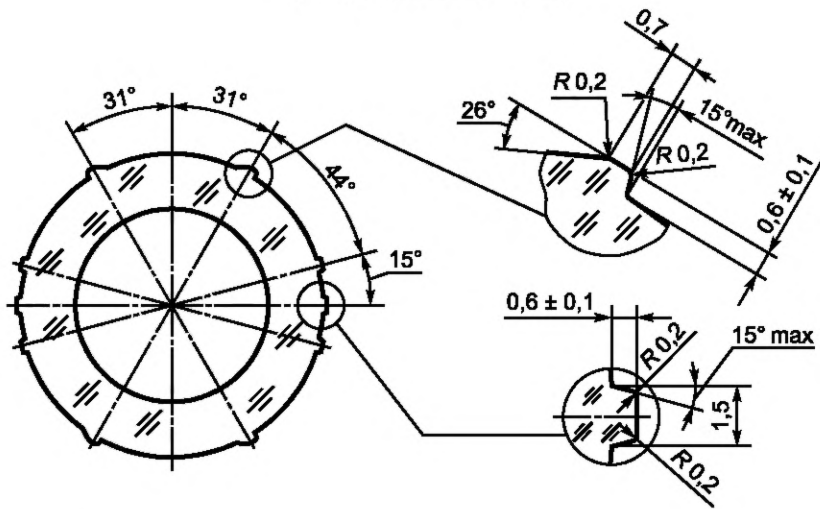


Рисунок А.7 — Шипы противоскольжения в соответствии с 4.2

A-A

(см. рисунки А.1 – А.6)

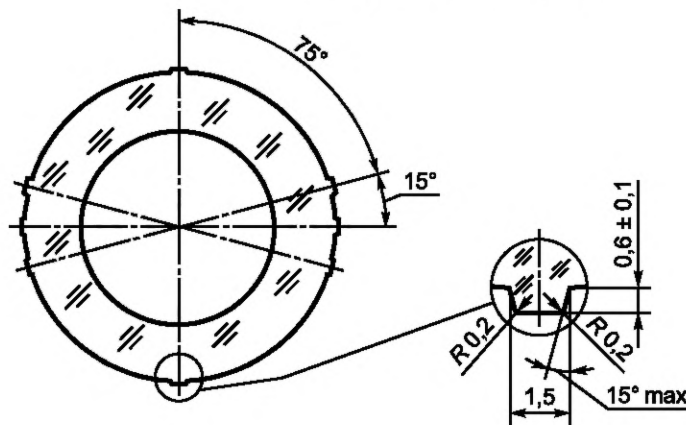
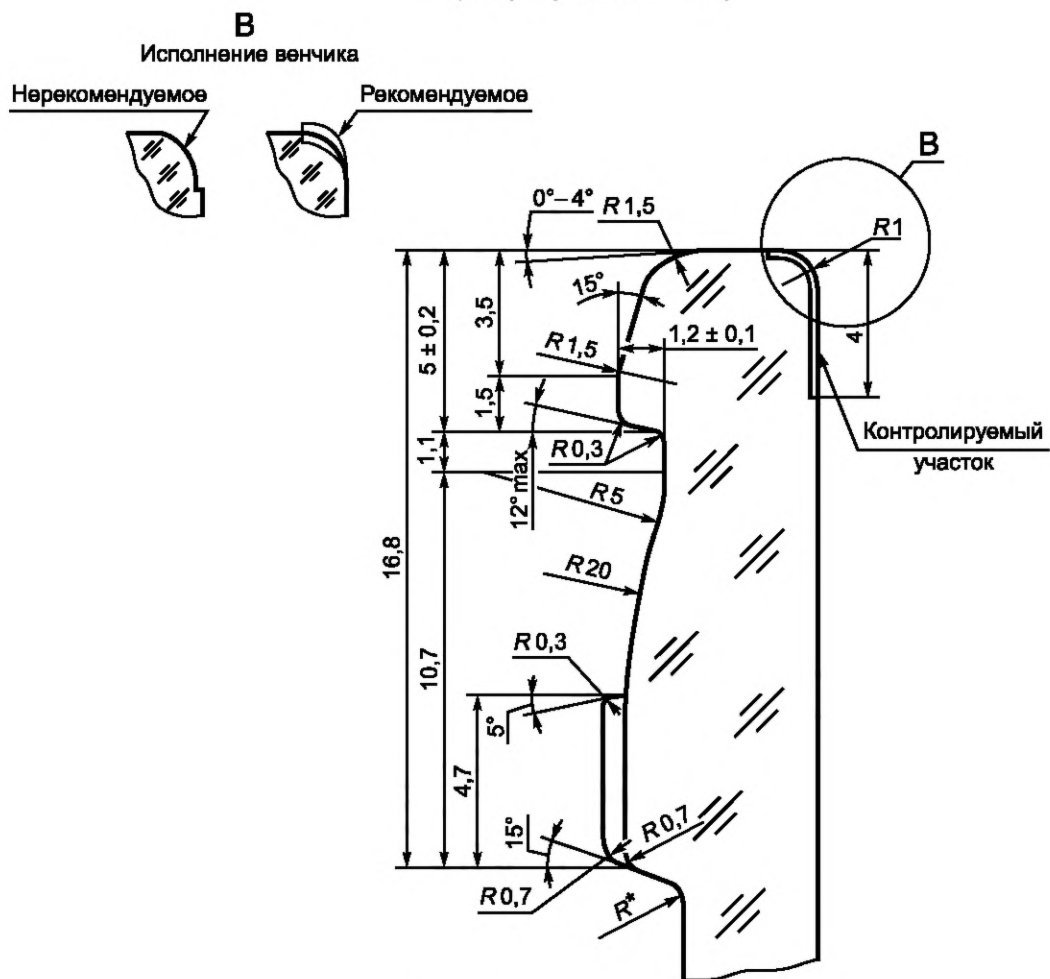


Рисунок А.8 — Допустимые шипы противоскольжения в соответствии с 4.3

Б
(см. рисунки А.1 – А.6)



* Регламентирует изготовитель.

Рисунок А.9 — Разрез венчика КПМ-30

УДК 666.171:621.798.147:006.354

МКС 55.100

Ключевые слова: стеклянные бутылки, венчики горловин, типы, размеры, колпачки с дозирующим устройством, предотвращающим повторное наполнение бутылки

Редактор *Г.Н. Симонова*
Технический редактор *И.Е. Черепкова*
Корректор *Л.С. Лысенко*
Компьютерная верстка *Л.А. Круговой*

Сдано в набор 27.03.2019. Подписано в печать 19.04.2019. Формат 60×84¹/₈. Гарнитура Ариал.
Усл. печ. л. 1,86. Уч.-изд. л. 1,20.
Подготовлено на основе электронной версии, предоставленной разработчиком стандарта

Создано в единичном исполнении ФГУП «СТАНДАРТИНФОРМ» для комплектования Федерального информационного фонда стандартов, 117418 Москва, Нахимовский пр-т, д. 31, к. 2.
www.gostinfo.ru info@gostinfo.ru