

---

ФЕДЕРАЛЬНОЕ АГЕНТСТВО  
ПО ТЕХНИЧЕСКОМУ РЕГУЛИРОВАНИЮ И МЕТРОЛОГИИ

---



НАЦИОНАЛЬНЫЙ  
СТАНДАРТ  
РОССИЙСКОЙ  
ФЕДЕРАЦИИ

ГОСТ Р  
55814—  
2013

---

**Нормы и правила оснащения  
железнодорожного подвижного состава  
средствами радиосвязи и  
помехоподавляющими устройствами**

Издание официальное



Москва  
Стандартинформ  
2014

## Предисловие

1 РАЗРАБОТАН Обществом с ограниченной ответственностью «ТрансТелеКом-Бизнес» (ООО «ТТК-Бизнес»).

2 ВНЕСЕН техническим комитетом по стандартизации ТК 45 «Железнодорожный транспорт».

3 УТВЕРЖДЕН И ВВЕДЕН В ДЕЙСТВИЕ Приказом Федерального агентства по техническому регулированию и метрологии от 22 ноября 2013г. № 1719-ст

4 ВВЕДЕН ВПЕРВЫЕ

*Правила применения настоящего стандарта установлены в ГОСТ Р 1.0—2012 (раздел 8). Информация об изменениях к настоящему стандарту публикуется в ежегодном (по состоянию на 1 января текущего года) информационном указателе «Национальные стандарты», а официальный текст изменений и поправок – в ежемесячном информационном указателе «Национальные стандарты». В случае пересмотра (замены) или отмены настоящего стандарта соответствующее уведомление будет опубликовано в ближайшем выпуске информационного указателя «Национальные стандарты». Соответствующая информация, уведомление и тексты размещаются также в информационной системе общего пользования – на официальном сайте Федерального агентства по техническому регулированию и метрологии в сети Интернет (gost.ru)*

## НАЦИОНАЛЬНЫЙ СТАНДАРТ РОССИЙСКОЙ ФЕДЕРАЦИИ

**Нормы и правила оснащения железнодорожного подвижного состава средствами радиосвязи и помехоподавляющими устройствами**

Norms and rules of railway rolling stock fitting out with radio communication facilities and interference suppression devices

Дата введения — 2014—09—01

**1 Область применения**

Настоящий стандарт устанавливает нормы, правила и требования к оборудованию магистральных и маневровых локомотивов, моторвагонного и специального подвижного состава, пассажирских вагонов локомотивной тяги (далее – подвижной состав) средствами технологической радиосвязи и помехоподавляющими устройствами при разработке, производстве и капитальном ремонте железнодорожного подвижного состава, а также при модернизации средств радиосвязи.

Настоящий стандарт распространяется на железнодорожный подвижной состав, техническое задание на создание и или модернизацию которого утверждено после даты введения в действие настоящего стандарта.

**2 Нормативные ссылки**

В настоящем стандарте использованы нормативные ссылки на следующие стандарты:

ГОСТ Р 50397–92 Совместимость технических средств электромагнитная. Термины и определения

ГОСТ Р 50657–94 Совместимость радиоэлектронных средств электромагнитная. Устройства радиопередающие всех категорий и назначений народнохозяйственного применения. Требования к допустимым отклонениям частоты. Методы измерений и контроля

ГОСТ Р 51317.4.3–2006 (МЭК 61000–4–3–95) Совместимость технических средств электромагнитная. Устойчивость к радиочастотному электромагнитному полю. Требования и методы испытаний

ГОСТ Р 53953–2010 Электросвязь железнодорожная. Термины и определения

ГОСТ Р 54959-2012 Железнодорожная электросвязь. Поездная радиосвязь. Технические требования и методы контроля

ГОСТ Р 55056-2012 Железнодорожный транспорт. Основные понятия. Термины и определения

ГОСТ Р 55057-2012 Транспорт железнодорожный. Состав подвижной. Термины и определения

ГОСТ Р 55176.3.1-2012 (МЭК 62236-3-1:2008) Совместимость технических средств электромагнитная. Системы и оборудование железнодорожного транспорта. Часть 3-1. Подвижной состав. Требования и методы испытаний

ГОСТ Р 55176.4.2-2012 Совместимость технических средств электромагнитная. Системы и оборудование железнодорожного транспорта. Часть 4–2. Электромагнитная эмиссия и помехоустойчивость аппаратуры электросвязи. Требования и методы испытаний

ГОСТ 12.1.003–83 Система стандартов безопасности труда. Шум. Общие требования безопасности

ГОСТ 12.1.006–84 Система стандартов безопасности труда. Электромагнитные поля радиочастот. Допустимые уровни на рабочих местах и требования к проведению контроля

ГОСТ 12.2.056–81 Система стандартов безопасности труда. Электровозы и тепловозы колеи 1520 мм. Требования безопасности

ГОСТ 5862–79 Изоляторы и покрышки керамические на напряжение свыше 1000 В. Общие технические условия

ГОСТ 9238–83 Габариты приближения строений и подвижного состава железных дорог колеи 1520 (1524) мм

ГОСТ 10434-82 Соединения контактные электрические. Классификация. Общие технические требования

ГОСТ 14777-76 Радиопомехи промышленные. Термины и определения

ГОСТ 18238-72 Линии передачи сверхвысоких частот. Термины и определения

ГОСТ 20419-83 Материалы керамические электротехнические. Классификация и технические требования

ГОСТ 24375-80 Радиосвязь. Термины и определения

ГОСТ 30429-96 Совместимость технических средств электромагнитная. Радиопомехи промышленные от оборудования и аппаратуры, устанавливаемых совместно со служебными радиоприемными устройствами гражданского назначения. Нормы и методы испытаний

**Примечание** – При использовании настоящим стандартом целесообразно проверить действие ссылочных стандартов в информационной системе общего пользования — на официальном сайте Федерального агентства по техническому регулированию и метрологии в сети Интернет или по ежегодному информационному указателю «Национальные стандарты», который опубликован по состоянию на 1 января текущего года, и по выпускам ежемесячного информационного указателя «Национальные стандарты» за текущий год. Если заменен ссылочный стандарт, на который дана недатированная ссылка, то рекомендуется использовать действующую версию этого стандарта с учетом всех внесенных в данную версию изменений. Если заменен ссылочный стандарт, на который дана датированная ссылка, то рекомендуется использовать версию этого стандарта с указанным выше годом утверждения (принятия). Если после утверждения настоящего стандарта в ссылочный стандарт, на который дана датированная ссылка, внесено изменение, затрагивающее положение, на которое дана ссылка, то это положение рекомендуется применять без учета данного изменения. Если ссылочный стандарт отменен без замены, то положение, в котором дана ссылка на него, рекомендуется применять в части, не затрагивающей эту ссылку.

### 3 Термины, определения, обозначения и сокращения

3.1 В настоящем стандарте применены термины по ГОСТ Р 50397, ГОСТ Р 53953, ГОСТ Р 55056, ГОСТ Р 55057, ГОСТ 14777, ГОСТ 18238, ГОСТ 24375, а также следующие термины с соответствующими определениями:

3.1.1 **антенный кабель (фидер)**: Линия передачи высокочастотной энергии от радиостанции к антенне (антенно-согласующему устройству) и обратно.

3.1.2 **вibrator**: Элемент антенны, излучатель трубчатой или иной формы, выполненный из металла.

3.1.3 **дополнительный пульт управления радиостанцией**: Пульт управления, обеспечивающий выполнение основных функций по управлению радиостанцией, а именно: выбор рабочего диапазона, выбор корреспондента, посылка вызова, ведение переговоров и индикация включенного состояния.

3.1.4 **основной пульт управления радиостанцией**: Пульт управления, обеспечивающий выполнение всех функций по управлению, конфигурированию и тестированию радиостанции, предусмотренных нормативно-техническими документами.

3.1.5 **помехоподавляющее устройство**: Устройство, устанавливаемое на подвижном составе или входящее в состав электрического аппарата, которое уменьшает величину тока радиопомех, протекающих по проводам контактной сети и по проводам внутреннего монтажа железнодорожного подвижного состава.

3.1.6 **радиостанция передачи данных**: Радиостанция, предназначенная для обмена информацией между локомотивными и стационарными устройствами систем управления и мониторинга.

3.1.7 **техническое обслуживание радиостанций**: Комплекс технических мероприятий по поддержанию работоспособности и исправности эксплуатируемой аппаратуры радиосвязи.

3.1.8 **фильтр заграждающий**: Устройство, уменьшающее уровень радиопомех на рабочей частоте радиостанции поездной радиосвязи.

3.1.9 **полоса частот**: Непрерывная область частот, заключенная между двумя пределами.

3.2 В настоящем стандарте применены следующие обозначения и сокращения:

АНСУ – антенно-согласующее устройство;

ГМВ – гектометровый диапазон длин волн;

ДМВ – дециметровый диапазон длин волн;

КСВ – коэффициент стоячей волны;

МВ – метровый диапазон длин волн;

РК – радиочастотный кабель;

ПРС – поездная радиосвязь;

СРС – станционная радиосвязь;  
 ССПС – специальный самоходный подвижной состав;  
 ЭПС – электроподвижной состав;  
 GSM-R – стандарт цифровой железнодорожной системы мобильной связи.

#### 4 Общие положения

4.1 Магистральные и маневровые локомотивы, моторвагонный и специальный подвижной состав, пассажирские вагоны локомотивной тяги должны быть оснащены радиостанциями технологической радиосвязи для цифровых и аналоговых сетей (цифровые и аналоговые радиостанции) и радиостанциями передачи данных. Радиостанции должны работать в выделенных Государственной комиссией по радиочастотам для применения на сети железных дорог полосах радиочастот в диапазонах :

- 2 МГц - для систем поездной радиосвязи;
- 160 МГц – для систем поездной, станционной радиосвязи, цифровой радиосвязи стандарта DMR;

- 460 МГц – для систем цифровой радиосвязи стандарта TETRA;
- 900 МГц – для системы цифровой радиосвязи стандарта GSM-R.

4.2 Весь подвижной состав, выходящий на пути общего пользования, должен быть оснащен двухдиапазонными радиостанциями технологической радиосвязи, работающими в диапазонах ГМВ и МВ или трехдиапазонными радиостанциями технологической радиосвязи, работающими в диапазонах ГМВ, МВ и ДМВ.

4.3 Радиостанциями технологической радиосвязи оснащают головные секции локомотивов, каждый головной вагон моторвагонного подвижного состава. На двухсекционных локомотивах, секции которых не подлежат расцепке в процессе эксплуатации, возможна установка одной радиостанции с двумя комплектами пультов управления. На двухкабинных односекционных локомотивах и других единицах железнодорожного подвижного состава должны быть установлена радиостанция с комплектом пультов управления и громкоговорителем в каждой кабине.

4.4 Перед вводом в эксплуатацию, все радиоэлектронные средства, устанавливаемые на железнодорожном подвижном составе и предназначенные для организации технологической радиосвязи, должны быть зарегистрированы в органах Федеральной службы по надзору в сфере связи, информационных технологий и массовых коммуникаций в порядке, установленном правилами [1].

4.5 Оборудование железнодорожного подвижного состава средствами радиосвязи должно предусматривать установку и монтаж радиостанций и антенн и выполнение комплекса мероприятий, направленных на обеспечение функционирования радиостанций в соответствии с требованиями ГОСТ Р 54959.

4.6 Кабины машинистов, где размещены органы управления радиостанций, для обеспечения разборчивости приема и передачи речевых сообщений по радиоканалу, должны соответствовать требованиям:

- по уровню шума, согласно ГОСТ 12.1.003;
- по уровню электромагнитных полей радиочастот, согласно ГОСТ 12.1.006;
- по уровню промышленных радиопомех, согласно ГОСТ 30429,
- по допустимым отклонениям частоты радиопередающих устройств, согласно ГОСТ Р 50657;
- по устойчивости к радиочастотному электромагнитному полю, согласно ГОСТ Р 51317.4.3;
- по электромагнитной совместимости аппаратуры электросвязи, согласно ГОСТ Р 55176.4.2 и

ГОСТ Р 54959.

4.7 В состав радиостанций технологической радиосвязи, устанавливаемых на железнодорожном подвижном составе, должны входить:

- шкаф (блок) радиооборудования;
- комплекты пультов управления (основной и дополнительный);
- микротелефонные трубки (или манипуляторы);
- стационарное устройство для установки и зарядки носимых радиостанций;
- комплект носимых радиостанций.

**Примечание** - Не менее двух комплектов носимых радиостанций на одну кабину, в случае, если установленная радиостанция согласно техническому описанию и инструкции по эксплуатации оборудуется двумя микротелефонными трубками, либо трубкой и манипулятором.

- громкоговорители;

- антенно-фидерные устройства (антенны, АнСУ);
  - кабели межблочных соединений, проходные изоляторы и другие устройства.
- Блоки электропитания радиостанций могут быть выполнены в виде отдельной конструкции.

## **5 Нормы и правила оснащения железнодорожного подвижного состава средствами радиосвязи технологического назначения**

### **5.1 Правила размещения радиостанций на железнодорожном подвижном составе**

5.1.1 Размещение радиостанций на железнодорожном подвижном составе должны соответствовать требованиям по воздействию климатических, механических и электромагнитных факторов, установленным для соответствующего типа подвижного состава.

Если в месте установки радиостанции эти факторы превышают допустимые значения – необходимо принять защитные меры по обеспечению требуемых условий эксплуатации (дополнительный обогрев или охлаждение, амортизация, влагозащита, помехозащита).

5.1.2 Составные части радиостанции нельзя размещать в высоковольтной камере и на расстоянии менее 0,4 м от нагревательных элементов.

5.1.3 Рекомендуется высота установки над полом шкафа (блока) радиооборудования от 0,8 до 1,3 м.

5.1.4 В местах размещения радиостанций должно быть предусмотрено освещение (не менее 50 лк) или возможность подключения переносного осветительного прибора и доступ к оборудованию, обеспечивающее выполнение регламентных работ по техническому обслуживанию и ремонту.

5.1.5 Пульты управления радиостанциями должны быть установлены в кабине машиниста, согласно ГОСТ 12.2.056.

При оборудовании магистральных локомотивов и моторвагонного подвижного состава радиостанциями, имеющими основной и дополнительный пульты управления, основной пульт должен быть установлен на рабочем месте помощника, а дополнительный - на рабочем месте машиниста.

В маневровом локомотиве пульт должен быть размещен в кабине, дополнительный пульт устанавливается на втором рабочем месте.

Специальный подвижной состав должен быть оснащен основным пультом управления. На специальном подвижном составе, имеющем два рабочих места машиниста, должны быть установлены два пульта управления: на одном - основной и дополнительный - на втором рабочем месте.

5.1.6 Все составные части (блоки) радиостанций, имеющие зажим (клеммы) заземления, должны быть заземлены на металлический корпус или каркас железнодорожного подвижного состава.

5.1.7 При включении в цепь питания радиостанции сглаживающего и помехозащитного фильтров последние должны размещаться рядом с блоками (шкафом) радиооборудования.

5.1.8 На вновь разрабатываемых магистральных и маневровых локомотивах, моторвагонном и специальном подвижном составе должен быть предусмотрен специальный отсек для размещения радиостанции. Отсек должен иметь приточную вентиляцию.

### **5.2 Правила оснащения железнодорожного подвижного состава антеннами радиостанций**

#### **5.2.1 Общие требования**

5.2.1.1 В зависимости от типа применяемых радиостанций на крыше железнодорожного подвижного состава должны быть установлены антенны соответствующих радиочастотных диапазонов – гектометрового (2 МГц), метрового (160 МГц), дециметрового диапазонов (460 и 900 МГц) и др.

5.2.1.2 При размещении антенн на крыше железнодорожного подвижного состава необходимо учитывать следующие требования:

- антенны нельзя размещать в рабочей зоне механизмов, которыми оснащены единицы специального железнодорожного подвижного состава;
- при параллельном расположении высоковольтных шин и антенны гектометрового диапазона необходимо выбирать такую компоновку оборудования, при которой длины их параллельного пробега будут минимальны, а расстояние между ними максимально;
- должны быть выдержаны расстояния по отношению к оборудованию, находящемуся под

высоким напряжением в соответствии с требованиями правил [2].

- антенны не должны быть размещены в зоне выброса выхлопных газов дизельных установок, а горизонтальный провод антенны гектометрового диапазона не должен проходить над их выхлопными трубами;

- крепление заземляющего конца антенн к крыше железнодорожного подвижного состава должно иметь надежное гальваническое соединение с металлическим корпусом железнодорожного подвижного состава;

- антенны и узлы крепления антенн должны выдерживать совместное механическое воздействие от напора ветра и напора воздуха, возникающего при движении подвижного состава.

## 5.2.2 Правила оснащения железнодорожного подвижного состава антенной гектометрового диапазона

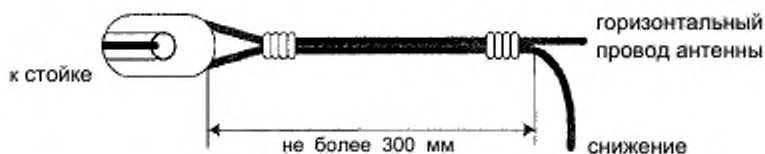
5.2.2.1 Магистральные и маневровые локомотивы, моторвагонный и специальный подвижной состав должны оснащаться антенной гектометрового диапазона. В качестве антенны гектометрового диапазона используют П-образную заземленную антенну, которая представляет собой провод (антенный многожильный медный канатик без изоляции), натянутый между двумя стойками над крышей подвижного состава параллельно его продольной оси. Один из концов провода (снижение) через проходной изолятор заводят внутрь кузова железнодорожного подвижного состава, а другой соединяют с корпусом (крышей) железнодорожного подвижного состава. Пространственное расположение антенны и проходного изолятора должно быть таким, чтобы угол, образованный снижением и горизонтальной плоскостью под проводом антенны, находился в пределах от 40° до 90°. Требования к конструкции антенны приведены в 5.2.2.2-5.2.2.8.

Также могут использоваться антенны других конструкций, разрешенные к применению на железнодорожном транспорте.

5.2.2.2 Высота подвески горизонтального провода антенны (высота антенны) над крышей должна быть максимальной в пределах габарита подвижного состава согласно ГОСТ 9238, но не ниже 0,6 м. Длина горизонтального провода, измеренная между орешковыми изоляторами, должна быть не менее 8 м. Возможно применение более длинных антенн в пределах габарита железнодорожного подвижного состава. При длине горизонтального провода антенны более 10 м необходимо устанавливать промежуточную опорную стойку с изолятором.

5.2.2.3 В качестве провода антенны применяют медный неизолированный провод, сечением не менее 10 мм. Оба снижения и горизонтальная часть антенны должны быть выполнены из одного отрезка провода без нарушения его целостности.

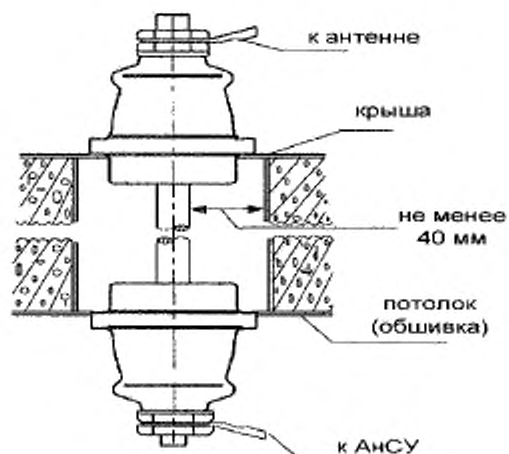
5.2.2.4 Горизонтальный провод антенны должен быть изолирован от стоек орешковыми изоляторами. На стойке, расположенной у проходного изолятора, провод должен быть закреплен через два орешковых изолятора, соединенных последовательно, а на противоположном конце - через один изолятор. В качестве орешковых изоляторов используют такелажные изоляторы. Отводы снижения от горизонтального провода антенны выполняют на расстоянии не более 300 мм от орешковых изоляторов, согласно рисунку 5.1.



Р и с у н о к 5.1 - Сопряжение снижения и горизонтального провода антенны

5.2.2.5 Ввод антенны внутрь кузова железнодорожного подвижного состава осуществляют через проходной изолятор, выполненный из электротехнического керамического материала, согласно ГОСТ 20419 (подгруппа 110.1) или согласно ГОСТ 5862, и имеющий рабочее напряжение переменного тока не менее 1,5 кВ.

В тех случаях, когда расстояние между крышей и внутренней обшивкой (потолком машинного отделения, кабины) превышает 100 мм, следует использовать антенные вводы, собранные из двух проходных изоляторов и металлической шпильки из латуни или меди, согласно рисунку 5.2. Расстояние между проходной шпилькой и ограничительной стенкой или заполнителем должно быть не менее 40 мм.



Р и с у н о к 5.2 - Антенные вводы, собранные из двух проходных изоляторов

Проходной изолятор устанавливают вблизи стойки непосредственно под горизонтальным проводом, либо удаляют от его проекции на расстояние, при котором угол, образованный снижением и горизонтальной плоскостью, должен быть в пределах от  $40^\circ$  до  $90^\circ$ .

5.2.2.6 В конструкцию антенны должны входить устройства, обеспечивающие натяжение горизонтального провода с целью исключения изменений электрических параметров антенны, вследствие провисания. Конструкция крепежных стоек должна исключать их изгиб при натяжении горизонтального провода.

5.2.2.7 Конструкция антенны должна исключать обрыв снижений в местах их крепления к проходным изоляторам и корпусу железнодорожного подвижного состава. Расстояние между проводом снижения и частями электрооборудования, находящимися под напряжением, должно быть таким, чтобы выполнялись требования правил [2]. Снижение антенны, подключаемое к корпусу железнодорожного подвижного состава, должно присоединяться только к несъемной части крыши. Допускается присоединение к съемным частям крыши при условии, что вблизи места присоединения предусмотрены не менее двух гибких перемычек сечением  $10 \text{ мм}^2$ , соединяющих съемную часть крыши с несъемной. В случае наличия крыш сложного профиля и крыш, состоящих из подвижных и отстоящих друг от друга фрагментов, необходимо проследить, чтобы части крыши имели гибкие перемычки между собой и несущей рамой кузова для обеспечения надежной цепи обратного тока антенны по корпусу локомотива и во избежание проблем с помехами, возникающими на трущихся частях кузова и крыши.

5.2.2.8 В местах соединения элементов антенны не должно быть касания разнородных металлов, которые образуют гальванические пары, что может привести к коррозии. Все медные части антенны в местах соединения со стальными частями должны быть залужены, или иметь другое антикоррозионное покрытие. Соединения выполняют с использованием контактных наконечников под болт. Конец антенного провода с наконечником сращивают методом горячей пайки. Для повышения прочности соединения на место соединения накладывают термоусадочную трубку. Контактная поверхность болта должна быть залужена. Запрещается применять врезные соединители.



5.2.2.9 П-образная антенна гектометрового диапазона, выполненная в соответствии с требованиями 5.2.2.2 - 5.2.2.8, должна обладать следующими параметрами входного сопротивления на частоте 2,13 МГц:

- сопротивление активных потерь  $R_a$  от 2 до 6 Ом,
- индуктивность  $Z_a$  от 13 до 17 мкГн.

5.2.2.10 На электроподвижном составе антенну и высоковольтные шины следует располагать на противоположных сторонах крыши.

### 5.2.3 Правила оснащения железнодорожного подвижного состава антеннами метрового и дециметрового диапазонов

5.2.3.1 При оснащении железнодорожного подвижного состава радиостанциями, работающими в диапазонах метровых и дециметровых волн, могут быть использованы антенны, входящие в состав радиостанций, или поставляемые по отдельному заказу. Могут быть использованы антенны следующих конструктивных исполнений:

- антенны с собственным противовесом;
- антенны без собственного противовеса.

5.2.3.2 Антенны метрового и дециметрового диапазонов должны быть установлены на крыше подвижного состава в середине площадок, длина и ширина которых не менее 1,2 м, свободных от конструкций и оборудования. Допускается устанавливать антенны на закругленных частях крыши с радиусом закругления не менее 0,3 м. Антенны устанавливают на минимальном удалении от места установки радиостанции.

5.2.3.3 Антенны с собственным противовесом могут быть установлены как на металлических, так и на диэлектрических крышах. В последнем случае антенну дополнительно соединяют с металлическим корпусом подвижного объекта металлической шиной, сечением не менее 20 кв. мм.

5.2.3.4 Антенны без собственного противовеса могут быть установлены только непосредственно на металлической поверхности (крыше). Размер металлической поверхности (противовеса) для антенны выбирают в соответствии с требованиями эксплуатационной документации. Запрещена установка антенн без собственного противовеса на высоте более 4 см над крышей подвижного объекта.

5.2.3.5 КСВ установленных на крыше подвижного объекта антенн (характеризует качество согласования антенн с радиостанцией) не должен превышать значение 2 во всей полосе рабочих частот.

5.2.3.6 Для исключения попадания высокого напряжения на радиостанцию со стороны крышевого высоковольтного оборудования электроподвижного состава при случайных касаниях конструкция антенн должна иметь надежное гальваническое соединение с металлическим корпусом подвижного объекта.

5.2.3.7 Для каждой радиостанции должны быть установлены антенны, соответствующие ее рабочим диапазонам частот. При необходимости обеспечения работы двух радиостанций на одну антенну используют фильтры, соответствующие диапазонам рабочих частот радиостанций. Фильтры должны быть размещены таким образом, чтобы длины коаксиальных кабелей, соединяющих их с радиостанциями и антеннами, были минимальными. Запрещена совместная прокладка в одном жгуте (желобе) коаксиальных кабелей, идущих от фильтра к радиостанциям.

5.2.3.8 Расстояние между антеннами радиостанций, установленных на подвижном объекте, должно обеспечивать выполнение требований по электромагнитной совместимости радиостанций.

5.2.3.9 Место подключения коаксиального кабеля к высокочастотному разъему антенны должно быть защищено от атмосферных воздействий. В месте прохода через крышу подвижного объекта коаксиального кабеля, идущего к антеннам, необходимо предусматривать использование уплотнителя для исключения проникновения влаги внутрь кузова.

### 5.2.4 Правила установки и размещения антенно-согласующего устройства

5.2.4.1 АнСУ, входящее в состав локомотивной радиостанции, предназначено для согласования антенны гектометрового диапазона с радиостанцией. Его устанавливают на стыке коаксиального кабеля, идущего от радиостанции, и проходного изолятора (у ввода антенны). Расстояние между боковыми стенками корпуса АнСУ и окружающими металлическими конструкциями должно быть не менее 100 мм. Радиочастотный коаксиальный кабель (РК) должен быть возможно минимальной длины, целым по всей длине (не состоять из сращенных кусков).

Кабель должен иметь наружную изоляцию поверх экранной оплетки. Оплетка кабеля не должна иметь возможность касания корпуса локомотива. Место прокладки кабеля не должно быть

расположено рядом с сильноточными импульсными блоками питания и бортовыми устройствами, излучающими радиопомехи.

Соединение кабеля с разъемами на обоих концах выполняют только методами горячей пайки. Недопустимо применение типов разъемов, рассчитанных на обжимный контакт без горячих паек.

5.2.4.2 АнСУ устанавливают в вертикальном положении в непосредственной близости от проходного изолятора на стенке кузова, либо на кронштейне, приваренном к крыше, в месте, которое обеспечивает свободный доступ персоналу для технического обслуживания.

Корпус АнСУ должен быть изолирован от металлической стенки (кронштейна), если заземление шкафа радиостанции и металлические места установки АнСУ не достаточно надежно связаны гальванически между собой и с заземленным концом антенного полотна. Также корпус АнСУ может быть заземлен совместно с болтом заземления АнСУ на корпус локомотива.

Антенную клемму АнСУ соединяют кратчайшим путем со шпилькой проходного изолятора, изолированным проводом сечением не менее 2,5 мм<sup>2</sup>, длина которого не должна превышать 300 мм.

Не допускается свертывания провода кольцами и спиралью или расположения в непосредственной близости от блоков, пультов, трубок радиостанции. Недопустима проводка антенного провода от проходного изолятора до антенной клеммы АнСУ путем прокладки его совместно с кабельными жгутами или путем укрепления его на стене кузова. Этот провод должен быть закреплен только на клемме проходного изолятора и клемме АнСУ и не должен иметь контакта с металлическими частями кузова.

При установке АнСУ следует предусматривать свободное место, необходимое для открывания его крышки. При установке АнСУ на высоте, не допускающей свободный доступ к нему персонала, необходимо оборудовать в нижней части кузова под местом расположения АнСУ откидную ступеньку.

5.2.4.3 Клемму заземления АнСУ соединяют с металлической крышей железнодорожного подвижного состава на ее внешней поверхности или с металлической частью кузова, надежно соединенной электрически с металлической крышей (при условии надежного электрического соединения кузова и крыши с противоположным заземленным концом антенного полотна). Для заземления используют изолированный провод сечением не менее 2,5 мм<sup>2</sup>. Длина заземляющего провода не должна превышать 300 мм. При наличии на железнодорожном подвижном составе крыши из диэлектрического материала заземление производят на металлический каркас кузова, надежно гальванически соединенный с противоположным концом антенного полотна.

### **5.3 Правила монтажа внешних электрических соединений средств радиосвязи на железнодорожном подвижном составе**

5.3.1 Монтаж внешних электрических соединений средств радиосвязи выполняют в соответствии со схемами соединений, приведенными в технической документации на радиостанцию, и проектом оборудования железнодорожного подвижного состава, учитывающим заводские требования установки радиостанции, обеспечивающие нормальную работу радиостанции и требований настоящего стандарта в условиях неблагоприятной обстановки по наводящим помехам на радиостанцию от импульсных блоков питания и сильноточных бортовых устройств.

5.3.2 Монтаж внешних электрических соединений радиостанций состоит в выполнении следующих соединений:

- для радиостанции технологической радиосвязи - между:
  - а) шкафом (блоком) радиооборудования и пультом управления или распределительными коробками;
  - б) пультом управления, громкоговорителем и дополнительным пультом управления (или между распределительной коробкой, основным и дополнительным пультом управления и громкоговорителем);
  - в) источником электропитания, выключателем на пульте управления железнодорожным подвижным составом и блоком питания радиостанции (или шкафом радиооборудования, где находится блок питания);
  - г) шкафом радиооборудования и аппаратурой, которая предназначена для передачи информации по радиоканалу (аппаратуры пожарной сигнализации, локомотивной диагностики и др.);
  - д) шкафом радиооборудования, антенно-согласующим устройством, антеннами и фильтром (при наличии на железнодорожном подвижном составе радиостанции передачи данных).
- для радиостанции передачи данных - между:
  - а) приемопередатчиком и источником электропитания;
  - б) приемопередатчиком и устройствами управления и мониторинга;
  - в) приемопередатчиком и антенным фильтром;

г) антенным фильтром и антенной.

5.3.3 Для снижения электромагнитных влияний на средства радиосвязи необходимо:

- размещать аппаратуру радиосвязи таким образом, чтобы длины соединительных кабелей между ее отдельными составляющими (блоками) были бы минимальными;
- прокладывать кабели внешних соединений отдельно от силовых кабелей;
- использовать экранированные кабели, либо производить прокладку неэкранированных кабелей в металлических трубах или гибких металлических рукавах, заземленных с обеих сторон;
- максимально уменьшать длину параллельного пробега кабелей внешних соединений с кабелями, являющимися источниками влияния.

Прокладку кабелей в металлических трубах следует производить при оснащении средствами радиосвязи железнодорожного подвижного состава на заводах-изготовителях и в тех случаях, когда необходимо проложить кабели по всей длине железнодорожного подвижного состава. Кабель, проложенный в металлических трубах, должен быть экранирован, с внешней изоляцией поверх экрана. Экран необходимо заземлять только в одной точке к корпусу локомотива для исключения влияния уравнивающих токов по экрану.

### 5.3.4 Требования к элементам монтажа внешних электрических соединений

5.3.4.1 Монтаж внешних электрических соединений выполняют проводами и кабелями марок и сечений, указанных на чертежах и схемах технической документации на радиостанцию.

5.3.4.2 Монтаж внешних электрических соединений осуществляют кабелями с сечением жил не менее  $0,35 \text{ мм}^2$ , либо отдельными проводами с изоляцией, рассчитанной на напряжение 1000 В постоянного тока и сечением жил не менее  $1,0 \text{ мм}^2$ . Сечение жил проводов, предназначенных для подачи на радиостанцию напряжения питания, определяют по допустимому падению напряжения в режиме потребления радиостанцией максимальной мощности (допустимое падение напряжения не должно превышать 0,4 В). Падение напряжения в проводах электропитания пульта управления не должно превышать 0,2 В (при потреблении пультом максимального тока).

5.3.4.3 Кабели или жгуты из отдельных проводов необходимо прокладывать в желобах, в металлических трубах, на кронштейнах, в коробах и в кабельных гофрах. Жгуты и кабели должны иметь надежное крепление и быть предохранены от воздействия масла, влаги или повышенной температуры. Жгуты и кабели не должны прокладываться в местах, подвергающихся нагреву более, чем на  $15^\circ\text{C}$  относительно температуры окружающей среды.

5.3.4.4 Кабели и жгуты, прокладываемые в местах, где возможно появление искр, например, вблизи искрогасительных и дугогасительных камер, контакторов, должны быть защищены обмоткой из асбестовой ленты, асбестовым шнуром или экраном из асбоцемента.

Металлические трубы, в которых прокладывают кабели, должны быть заземлены по концам и на протяжении трассы с помощью сварки. Допускается заземление труб с использованием болтовых соединений.

Металлическая оплетка экранированных кабелей также должна быть заземлена по концам.

5.3.4.5 Подачу напряжения электропитания на радиостанцию осуществляют отдельным кабелем или жгутом. При отсутствии проводов требуемого сечения для цепи питания разрешается прокладка двумя проводами меньшего сечения. Суммарное сечение проводов в этом случае должно быть на величину от 13,8 % до 14,2 % больше сечения заменяемого ими провода.

При отсутствии проводов требуемого сечения по 5.3.4.2, соединения шкафа радиооборудования с антенно-согласующим устройством и антеннами выполняют цельными отрезками коаксиальных кабелей. Запрещается наращивание коаксиальных кабелей с помощью пайки или другими способами.

5.3.4.6 Крепление кабелей и жгутов должно обеспечивать их неподвижность в процессе эксплуатации. Незакрепленные участки кабелей и жгутов в местах их подключения к разъемам должны быть такой длины, чтобы обеспечивался свободный доступ к разъемам при техническом обслуживании аппаратуры.

5.3.4.7 Расстояние между элементами крепежа должно быть от 245 до 255 мм. В месте крепления кабель должен быть обернут прокладкой из полихлорвинилового пластика или электроизоляционного картона в три слоя.

Минимальный радиус изгиба кабеля или жгута должен быть не менее пяти его диаметров, кроме наличия специальных указаний в технических условиях на конкретный кабель.

5.3.4.8 При креплении проводов и кабелей под скобы, хомуты, пояса и клицы устанавливают прокладки из электроизоляционного картона, листового или профильной резины, фибры и других упругих материалов (предусмотренных в конструкторской документации) на расстоянии от 8 до 10 мм шире деталей крепления во избежание пережима изоляции.

5.3.4.9 Желоба, трубы и другие детали крепления должны иметь ровные поверхности без заусенцев и острых кромок. Деревянные части крепления должны быть выполнены из сухого дерева твердой породы с влажностью не более 12 % и обработаны противогнилостным и противопожарным составом, а металлические должны иметь антикоррозийные покрытия. При пропуске жгутов и кабелей через отверстия в стенах и перегородках должны быть использованы втулки из резины, либо другого изоляционного материала.

5.3.4.10 Разветвление проводов производят на специальных клеммных колодках или на клеммном щитке радиостанции. На каждом клеммном зажиме допускается подключение не более трех проводов. К зажимным контактам провода с многопроволочной жилой могут быть присоединены кабельными наконечниками. Наконечники должны быть укреплены на проводах пайкой или опрессовкой. Концы проводов у клеммных колодок должны иметь маркировку. Маркировочные бирки располагают со стороны, удобной для осмотра.

5.3.4.11 На вновь строящихся локомотивах и локомотивах, прошедших капитальный ремонт, основные жгуты или кабели должны иметь запасные провода из расчета 10 % общего количества проводов в жгуте (кабеле), но не менее двух проводов.

5.3.4.12 Заземляющие перемычки, предназначенные для подключения к шкафу радиооборудования и к отдельным блокам радиостанции, должны быть изготовлены из медного канатика или жил гибкого кабеля сечением не менее 2,5 мм.

Заземляющие перемычки можно также выполнять из медной шины, шириной от 20 до 30 мм и толщиной от 0,5 до 1,5 мм. Допустимая длина заземляющих перемычек - не более 3 м.

Сопrotивление металлосвязи заземления шкафа радиостанции с корпусом подвижного состава не должно превышать 0,5 Ом по постоянному току.

Подключение проводов и кабелей к корпусу радиостанции и проводников заземления к корпусу подвижного состава должны удовлетворять требованиям ГОСТ 10434.

#### **5.4 Требования к источникам питания радиостанций на железнодорожном подвижном составе**

5.4.1 Электропитание радиостанций технологической радиосвязи, устанавливаемых на локомотивах и моторвагонном подвижном составе, осуществляют от аккумуляторных батарей, либо стабилизированных специализированных источников электропитания с номинальным напряжением 50, 75 или 110 В. Электропитание радиостанций, устанавливаемых на специальном подвижном составе, производят от аккумуляторных батарей с номинальным напряжением 12,6 или 24 В. При этом, радиостанции должны быть укомплектованы блоками питания, которые в технической документации на радиостанцию имеют наименование «возимый».

Подключение электропитания к радиостанциям осуществляют через автоматические выключатели (с номиналом, в 1,5 раза превышающим максимальный ток потребления радиостанции), которые должны быть расположены в местах, удобных для управления пользователем.

5.4.2 Допускается электропитание радиостанций от бортовых сетей железнодорожного подвижного состава с номинальными напряжениями 50, 75 или 110 В с нестабильностью 4 %, коэффициентом пульсации не более 3 %, выбросами напряжения не более 725 В длительностью до 40 мс, пропаданиями напряжения длительностью не более 10 мс.

На специальном подвижном составе допустимо электропитание радиостанций от бортовой сети с номинальным напряжением 12,6 В или 24 В с нестабильностью 4 %, коэффициентом пульсации не более 3 %, выбросами напряжения не более 160 В длительностью до 40 мс, пропаданиями напряжения длительностью не более 10 мс.

При пульсациях в бортовых сетях, превышающих указанные значения, на железнодорожном подвижном составе должны быть установлены сглаживающие фильтры.

5.4.3 В качестве первичных источников бортовых сетей не должны использовать генераторы или выпрямительные агрегаты, вырабатывающие напряжение, в котором присутствуют частоты или гармоники в полосе речевого спектра.

5.4.4 Подключение блоков питания радиостанций к бортовой сети с номинальным напряжением 50, 75 или 110 В производят по двухпроводной схеме непосредственно на клеммах аккумуляторной батареи отдельными проводами с тем, чтобы исключить протекание по питающим проводам радиостанций токов, потребляемых аппаратурой управления железнодорожным подвижным составом в рабочих режимах и режимах коммутации.

## **6 Требования электромагнитной совместимости радиосредств, установленных на железнодорожном подвижном составе**

6.1 Для исключения взаимного мешающего электромагнитного влияния радиосредств технологической радиосвязи, радиосредств передачи данных и локомотивных устройств безопасности, диагностики и мониторинга должны быть выполнены следующие требования:

- локомотивные устройства безопасности, диагностики и мониторинга и средства радиосвязи должны отвечать требованиям ГОСТ 30429 (группа 2.1.1), ГОСТ Р 55176.4.2;
- расстояние между коаксиальными кабелями радиостанций технологической связи и передачи данных должно быть не менее 400 мм.

6.2 При необходимости передачи по радиостанции технологической радиосвязи информации от локомотивных устройств, не связанных с устройствами безопасности, диагностики и мониторинга, должно быть предусмотрено дополнительное устройство, обеспечивающее подключение этих устройств к радиостанции технологической радиосвязи и устанавливающее приоритет и последовательность взаимодействия с радиостанцией.

В возимых радиостанциях технологической радиосвязи предусмотрены следующие интерфейсы для передачи данных: с аппаратурой телеуправления и телесигнализации (ТУ-ТС) и с аппаратурой передачи данных.

Подключение аппаратуры передачи данных осуществляют в соответствии с техническими условиями на радиостанции технологической радиосвязи.

6.3 При подключении к интерфейсу ТУ-ТС, низкочастотные цепи локомотивных устройств безопасности, диагностики и мониторинга, предназначенные для модуляции передатчика и съема аналоговой информации с выхода приемника возимой радиостанции технологической радиосвязи, должны быть симметричными, а цепи управления радиостанцией должны иметь гальваническую развязку с цепями радиостанции.

## **7 Требования к помехоподавляющим устройствам железнодорожного подвижного состава**

7.1 Электроподвижной состав постоянного и переменного тока должен быть оснащен устройствами помехоподавления для подавления помех на входе приемника радиоприемника МВ, ГМВ, ДМВ диапазонов длин волн. Эти устройства должны состоять из типовых фильтров помехоподавления, предназначенных для снижения радиопомех, возникающих при нарушении токосъема (контакта между контактным проводом и ползком токоприемника), а также из устройств помехоподавления, препятствующих проникновению радиопомех от внутреннего электрооборудования (электрооборудования, расположенного внутри кузова подвижного состава) в контактную сеть.

7.2 При использовании на тяговом подвижном составе статических преобразователей необходимо разносить в конструкции преобразователей выводы для подключения входных и выходных цепей на максимально возможное расстояние.

7.3 Единицы специального железнодорожного подвижного состава должны быть оснащены устройствами помехоподавления в случае, если они не удовлетворяют требованиям настоящего стандарта, предъявляемым к тепловозам и дизель-поездам с электрической передачей.

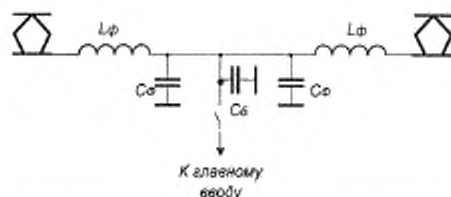
7.4 Электрооборудование железнодорожного подвижного состава, имеющее с радиостанцией общую питающую сеть, и работа которого сопровождается интенсивными радиопомехами, превышающими значения, согласно ГОСТ Р 55176.3.1, должно быть оснащено помехоподавляющими фильтрами. Фильтры включают в провода питания в непосредственной близости от источника радиопомех.

### **7.5 Требования к помехоподавляющим устройствам железнодорожного электроподвижного состава**

#### **7.5.1 Требования к помехоподавляющим устройствам железнодорожного электроподвижного состава постоянного тока**

7.5.1.1 Помехоподавляющие устройства железнодорожного электроподвижного состава постоянного тока должны состоять из типовых индуктивно-емкостных фильтров  $L_{\phi}C_{\phi}$ , предназначенных для снижения уровня радиопомех от токосъема, и емкостного фильтра  $C_{\phi}$ , препятствующего проникновению радиопомех, возникающих при работе внутреннего

электрооборудования, в крышечные высоковольтные шины и контактную сеть. Схема помехоподавления изображена на рисунке 7.1, а параметры элементов схемы должны быть выбраны, согласно таблице 7.1.



Р и с у н о к 7.1 - Схема подавления помех для электроподвижного состава постоянного тока

Т а б л и ц а 7.1 - Параметры элементов помехоподавляющих фильтров  $L_{\phi}$ ,  $C_{\phi}$  для ЭПС постоянного тока

| Наименование элементов помехоподавляющих фильтров  | Значение параметра |
|--|--------------------|
| Индуктивность $L_{\phi}$ для электровозов постоянного тока, мкГн   | От 140 до 200      |
| Индуктивность $L_{\phi}$ для электропоездов постоянного тока, мкГн                                       | 250                |
| Емкость конденсатора $C_{\phi}$ фильтра для электровозов и электропоездов постоянного тока, мкФ на 10 кВ | От 0,5 до 1,0      |
| Емкость блокировочного конденсатора $C_{\phi}$ , мкФ на величину от 10 до 16 кВ                          | От 0,1 до 0,5      |

7.5.1.2 Фильтры  $L_{\phi}C_{\phi}$ , предназначенные для снижения радиопомех от токояема, устанавливают у каждого токоприемника и включают в высоковольтную схему проводами (шинами) минимальной длины. Сечение провода (шины) индуктивности фильтра  $L_{\phi}$  должно быть рассчитано на ток, потребляемый ЭПС (отдельной секцией ЭПС). Рабочее напряжение конденсатора фильтра  $C_{\phi}$  должно быть выше испытательного напряжения, которое используют при проверке электрической прочности изоляции высоковольтных цепей, но не менее 10 кВ.

## 7.5.2 Требования к помехоподавляющим устройствам железнодорожного электроподвижного состава переменного тока

7.5.2.1 Фильтры для снижения уровня радиопомех, создаваемых нарушением токояема, на электроподвижном составе переменного тока должны состоять из дросселя (индуктивности)  $D_{\phi}$ , устанавливаемого у каждого токоприемника и включаемого последовательно в высоковольтную шину, согласно рисунку 7.2. Вывод дросселя со стороны высоковольтного ввода должен быть дополнительно соединен с металлическим оголовком высоковольтного опорного изолятора, на котором установлен дроссель.

7.5.2.2 Подавление радиопомех, возникающих при работе внутреннего электрооборудования, осуществляют следующими способами:

- подключением блокировочных конденсаторов  $C1-C6$  к концевым выводам вторичных несекционированных обмоток  $HO$  (тяговой и собственных нужд) силового трансформатора (рисунок 7.2). Емкость этих конденсаторов составляет от 0,01 до 0,15 мкФ, номинальное напряжение 16 кВ;
- включением запирающего контура  $L_{\phi}C_{\phi}$ , настроенного на частоту поездной радиосвязи 2,13 МГц, в цепь главного ввода ЭПС мощностью не менее 3500 кВт;

7.5.2.3 Электрические параметры устройств помехоподавления ЭПС переменного тока приведены в таблице 7.2.

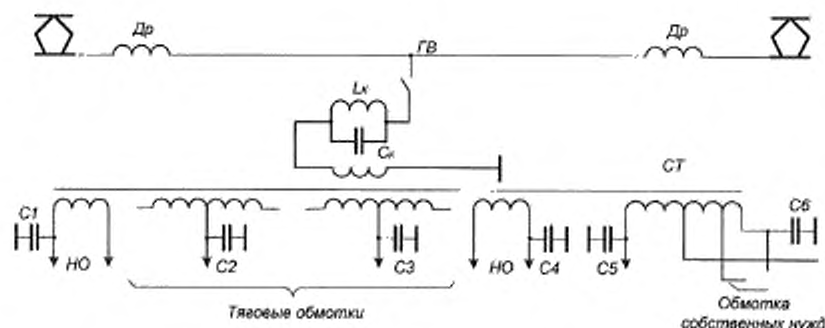


Рисунок 7.2 - Схема подавления помех для ЭПС переменного тока

Таблица 7.2 - Параметры элементов помехоподавляющих фильтров для ЭПС переменного тока

| Наименование параметров   | Значение параметров |
|---|---------------------|
| Индуктивность дросселя $D_p$ для электровозов переменного тока, мкГн                      | 250                 |
| Индуктивность дросселя $D_p$ для электропоездов переменного тока, мкГн                    | 500                 |
| Индуктивность катушки запирающего контура $L_k$ при добротности не менее 110 единиц, мкГн | От 8 до 10          |
| Емкость блокировочных конденсаторов $C_1 - C_6$ , мкФ на 16 кВ                            | От 0,01 до 0,15     |

Дроссель  $D_p$  должен быть размещен в непосредственной близости от токоприемника. Длину проводов подключения конденсаторов  $C_1 - C_6$  ко вторичным обмоткам силового трансформатора выбирают из условий получения последовательного резонанса на частоте 2,13 МГц с использованием индуктивности соединительного провода и емкости подключаемого конденсатора. При емкости конденсатора 0,01 мкФ длина соединительного провода должна составлять от 0,40 до 0,45 м.

### Библиография

[1] Правила регистрации радиоэлектронных средств и высокочастотных устройств (утверждены Постановлением Правительства Российской Федерации от 12.10.2004 № 539, в редакции Постановлений Правительства Российской Федерации от 25.07.2007 № 476 и от 13.10.2008 № 761)

[2] Правила устройства электроустановок (утверждены приказом Министерства энергетики Российской Федерации от 08.07.2002 № 204).

---

УДК 62-78:006.354

ОКС 45.020

ОКП 31 8560

Ключевые слова: Средства радиосвязи, помехоподавляющие устройства, системы и оборудование железнодорожного транспорта, железнодорожный подвижной состав

---

Подписано в печать 01.08.2014. Формат 60x84<sup>1</sup>/<sub>8</sub>.  
Усл. печ. л. 1,86. Тираж 43 экз. Зак. 2837.

Подготовлено на основе электронной версии, предоставленной разработчиком стандарта

---

ФГУП «СТАНДАРТИНФОРМ»  
123995 Москва, Гранатный пер., 4.  
[www.gostinfo.ru](http://www.gostinfo.ru) [info@gostinfo.ru](mailto:info@gostinfo.ru)