



НАЦИОНАЛЬНЫЙ
СТАНДАРТ
РОССИЙСКОЙ
ФЕДЕРАЦИИ

ГОСТ Р
55617.2 —
2013
(EN 12975-2:2006)

**Возобновляемая энергетика.
Установки солнечные термические и их компоненты**

СОЛНЕЧНЫЕ КОЛЛЕКТОРЫ

Часть 2

Методы испытаний

EN 12975-2:2006
Thermal solar systems and components. Solar collectors
Part 2. Test methods
(MOD)

Издание официальное



Москва
Стандартинформ
2014

Предисловие

1 ПОДГОТОВЛЕН Открытым акционерным обществом «Научно-исследовательский институт энергетических сооружений» (ОАО «НИИЭС») на основе собственного аутентичного перевода на русский язык европейского регионального стандарта, указанного в пункте 4

2 ВНЕСЕН Техническим комитетом по стандартизации 330 «Процессы, оборудование и энергетические системы на основе возобновляемых источников энергии»

3 УТВЕРЖДЕН И ВВЕДЕН В ДЕЙСТВИЕ Приказом Федерального агентства по техническому регулированию и метрологии от 6 сентября 2013 г. № 1040-ст

4 Настоящий стандарт является модифицированным по отношению к европейскому региональному стандарту EN 12975-2:2006 «Установки солнечные термические и их компоненты. Солнечные коллекторы. Часть 2. Методы испытания» (EN 12975-2:2006 «Thermal solar systems and components. Solar collectors. Part 2. Test methods») путем изменения отдельных фраз (слов, значений показателей), которые выделены в тексте курсивом.

Внесение указанных технических отклонений учитывает особенности объекта и аспекта стандартизации, характерные для Российской Федерации

5 ВВЕДЕН ВПЕРВЫЕ

Правила применения настоящего стандарта установлены в ГОСТ Р 1.0—2012 (раздел 8). Информация об изменениях к настоящему стандарту публикуется в ежегодном (по состоянию на 1 января текущего года) информационном указателе «Национальные стандарты», а официальный текст изменений и поправок — в ежемесячном информационном указателе «Национальные стандарты». В случае пересмотра (замены) или отмены настоящего стандарта соответствующее уведомление будет опубликовано в ближайшем выпуске ежемесячного информационного указателя «Национальные стандарты». Соответствующая информация, уведомление и тексты размещаются также в информационной системе общего пользования — на официальном сайте Федерального агентства по техническому регулированию и метрологии в сети Интернет (gost.ru)

© Стандартинформ, 2014

Настоящий стандарт не может быть полностью или частично воспроизведен, тиражирован и распространен в качестве официального издания без разрешения Федерального агентства по техническому регулированию и метрологии

Содержание

1 Область применения	1
2 Нормативные ссылки	1
3 Термины и определения	2
4 Обозначения, сокращения и единицы измерения	2
5 Достоверность испытаний жидкостных солнечных коллекторов	3
6 Испытание на теплопроизводительность жидкостных коллекторов	15
6.1 Остекленные солнечные коллекторы в установившемся режиме (включая перепад давления)	15
6.2 Неостекленные солнечные коллекторы в установившемся режиме (включая перепад давления)	32
6.3 Остекленные и неостекленные солнечные коллекторы в квазидинамических режимах	40
Приложение А (обязательное) Схемные решения для испытаний на долговечность и надежность	49
Приложение В (обязательное) Форма протокола испытаний на долговечность и надежность	57
Приложение С (обязательное) Равновесная температура жидкостных коллекторов	75
Приложение D (обязательное) Отчет о выполнении испытаний производительности для остекленных солнечных коллекторов	76
Приложение E (обязательное) Отчет о выполнении испытаний производительности для неостекленных солнечных коллекторов	79
Приложение F (обязательное) Моделирование отношения коэффициента κ к κ_0 коллекторной модели 6.3	82
Приложение G (обязательное) Измерение эффективной теплоемкости	83
Приложение H (справочное) Сравнение модели коллектора 6.1 и модели коллектора 6.3	85
Приложение I (справочное) Свойства воды	86
Приложение J (справочное) Отчет об испытаниях на производительность для квазидинамического метода испытаний	87
Приложение K (справочное) Общие принципы оценки погрешности экспериментального определения КПД солнечного коллектора	88
Приложение L (справочное) Определение перепада давления поперек коллектора	91
Библиография	93

Введение

Настоящий стандарт содержит описание методов испытаний солнечных коллекторов на устойчивость к деградирующим агентам и факторам. Он определяет методику испытаний коллекторов в определенных условиях и их повторяемость. Он содержит описание методов испытаний и обработки их результатов для остекленных и неостекленных солнечных коллекторов с устойчивым и квазиустойчивым циклом теплообмена. Он содержит методы для проведения испытаний на открытом воздухе под естественной солнечной радиацией и естественным или моделируемым ветром и для проведения испытаний в закрытом помещении под моделируемой солнечной радиацией и ветром.

Настоящий стандарт также описывает методы определения тепловыделения жидкостных неостекленных солнечных коллекторов. Неостекленные коллекторы в большинстве случаев используются для нагревания плавательных бассейнов или других низкотемпературных потребителей. Вообще коллекторы обычно совмещают поглотитель с трубопроводами коллектора. Площадь поглотителя обычно колеблется от 10 до 100 м². Неостекленные поглотители обычно изготавливаются индивидуально и имеют специфические размеры. Поэтому, во время испытаний нужно проверять реалистичность режима течения и скорости потока.

Настоящий стандарт также предусматривает методы испытаний и вычислений для определения установившихся тепловых параметров работы жидкостного солнечного коллектора при изменении погодных условий. Он содержит методы для проведения испытаний на открытом воздухе в течение целого дня и при условиях постоянной температуры на входе в коллектор и естественной солнечной радиации, и естественных и/или моделируемых условиях ветра. При испытаниях в течение целого дня принимаются во внимание такие важные характеристики, как зависимость от угла падения, скорости ветра, доли диффузной солнечной радиации, теплового излучения неба и теплоемкости. Зависимость от расхода жидкости не включена в этот стандарт.

Некоторые из преимуществ предложенного дополнения существующих методов испытаний в течение целого дня:

- более короткое и менее дорогое испытание на открытом воздухе;
- расширение диапазона типов коллекторов, которые могут быть проверены одним и тем же методом;
- более полная характеристика коллектора;
- коллекторная модель совместима с существующими методами основных стандартов на испытания, а в представленном расширенном подходе применяются только поправочные показатели;
- все дополнения базируются на согласованной теории;
- полная совместимость с предыдущими традиционными методами может быть установлена в любое время путем оценки только периодов дней испытаний, которые соответствуют установившимся требованиям по испытаниям;
- может применяться то же испытательное оборудование, что и при традиционных испытаниях с незначительными изменениями, которые только улучшат точность испытания;
- для обработки результатов может применяться общедоступное стандартное программное обеспечение, типа электронных таблиц или более продвинутых статистических пакетов, которые позволяют проводить множественную линейную регрессию (МЛР).

Возобновляемая энергетика.
Установки солнечные термические и их компоненты

СОЛНЕЧНЫЕ КОЛЛЕКТОРЫ

Часть 2

Методы испытаний

Renewable power engineering. Thermal solar systems and components. Solar collectors.
Part 2. Test methods

Дата введения — 2015—07—01

1 Область применения

Настоящий стандарт устанавливает методы испытаний для определения долговечности, надежности и безопасности жидкостных солнечных коллекторов и включает три метода испытаний, предназначенных для определения характеристик жидкостных солнечных коллекторов.

Настоящий стандарт не применим к тем коллекторам, в которых тепловой аккумулятор конструктивно включен в коллектор так, что измерения характеристик процесса поглощения и аккумуляции тепла не могут быть проведены отдельно друг от друга.

По существу настоящий стандарт применим и к коллекторам с концентраторами и системой слежения за солнцем, описание испытаний на теплопроизводительность которых приведено в 6.3 (квазидинамические испытания), которые также подходят для большинства коллекторов с концентраторами. Измерительная аппаратура должна быть хорошо отлажена для испытаний коллекторов с системой слежения за солнцем в случае, если для измерения величины и направления солнечного излучения используется пиргелиометр*.

Изготовленные на заказ коллекторы (собранные на месте установки и не являющиеся коллекторами, изготовленными заводским способом, которые, например, встроены в крышу) не могут быть испытаны на долговечность, надежность и теплопроизводительность согласно этому стандарту. Вместо этого должен быть испытан модуль с аналогичной структурой. При этом испытываемый модуль должен иметь площадь не менее 2 м². Результаты испытаний будут иметь силу только для коллекторов, больших, чем испытываемый модуль.

2 Нормативные ссылки

В настоящем стандарте использованы нормативные ссылки на следующие стандарты:

ГОСТ Р ИСО 9808—2010 Водонагреватели солнечные. Эластомерные материалы для абсорберов, соединительных труб и фитингов. Метод оценки

ГОСТ Р 51594—2000 Нетрадиционная энергетика. Солнечная энергетика. Термины и определения

Примечание — При пользовании настоящим стандартом целесообразно проверить действие ссылочных стандартов в информационной системе общего пользования — на официальном сайте Федерального агентства по техническому регулированию и метрологии в сети Интернет или по ежегодно издаваемому информационному указателю «Национальные стандарты», который опубликован по состоянию на 1 января текущего года,

* Пиргелиометр (от греч. *pyr* — огонь, *hélios* — Солнце и метр), абсолютный прибор для измерений прямой солнечной радиации, падающей на перпендикулярную к солнечным лучам поверхность. П. в основном применяется для проверки относительных приборов — актинометров.

и по выпускам ежемесячно издаваемого информационного указателя «Национальные стандарты» за текущий год. Если заменен ссылочный стандарт, на который дана недатированная ссылка, то рекомендуется использовать действующую версию этого стандарта с учетом всех внесенных в данную версию изменений. Если заменен ссылочный стандарт, на который дана датированная ссылка, то рекомендуется использовать версию этого стандарта с указанным выше годом утверждения (принятия). Если после утверждения настоящего стандарта в ссылочный стандарт, на который дана датированная ссылка, внесено изменение, затрагивающее положение, на которое дана ссылка, то это положение рекомендуется применять без учета данного изменения. Если ссылочный стандарт отменен без замены, то положение, в котором дана ссылка на него, рекомендуется применять в части, не затрагивающей эту ссылку.

3 Термины и определения

В настоящем стандарте применены термины по ГОСТ Р 51594.

4 Обозначения, сокращения и единицы измерения

a_1	— Коэффициент тепловых потерь при $(T_m - T_a) = 0$	$\text{Вт} \cdot \text{м}^{-2} \text{К}^{-1}$
a_2	— Коэффициент зависимости тепловых потерь от температуры	$\text{Вт} \cdot \text{м}^{-2} \text{К}^{-2}$
A_A	— Площадь поглотителя коллектора	м^2
A_a	— Площадь апертуры коллектора	м^2
A_G	— Общая площадь коллектора	м^2
AM	— Оптическая воздушная масса	
b_u	— Коэффициент эффективности коллектора (КПД) (в зависимости от ветра)	$\text{м}^{-1} \text{с}$
b_0	— Константа для вычисления модификатора угла падения	
b_1	— Коэффициент тепловых потерь при $(T_m - T_a) = 0$	$\text{Вт} \cdot \text{м}^{-2} \text{К}^{-1}$
b_2	— Коэффициент полезного действия (КПД) коллектора	$\text{Вт} \cdot \text{см}^{-3} \text{К}^{-1}$
c_1	— Коэффициент тепловых потерь коллектора при $(T_m - T_a) = 0$	$\text{Вт} \cdot \text{м}^{-2} \text{К}^{-1}$
c_2	— Зависимость коэффициента тепловых потерь от температуры	$\text{Вт} \cdot \text{м}^{-2} \text{К}^{-2}$
c_3	— Зависимость коэффициента тепловых потерь от скорости ветра	$\text{Дж} \cdot \text{м}^{-3} \text{К}^{-1}$
c_4	— Зависимость коэффициента тепловых потерь от температуры неба	$\text{Вт} \cdot \text{м}^{-2} \text{К}^{-1}$
c_B	— Эффективная теплоемкость	$\text{Дж} \cdot \text{м}^{-2} \text{К}^{-1}$
c_B	— Зависимость КПД от скорости ветра при нулевых потерях	см^{-1}
c_1	— Удельная теплоемкость теплоносителя	$\text{Дж} \cdot \text{кг}^{-1} \text{К}^{-1}$
C	— Эффективная теплоемкость коллектора	$\text{Дж} \cdot \text{К}^{-1}$
D	— Дата	ггг.мм.чч
E_L	— Длинноволновое излучение ($\lambda > 3 \text{ мкм}$)	$\text{Вт} \cdot \text{м}^{-2}$
E_{β}	— Длинноволновое излучение на наклонную площадку на открытом воздухе	$\text{Вт} \cdot \text{м}^{-2}$
E_a	— Длинноволновое излучение	$\text{Вт} \cdot \text{м}^{-2}$
F	— Коэффициент формы излучения (или коэффициент видимости)	
F'	— Коэффициент эффективности коллектора	
G	— Полусферическое солнечное излучение	$\text{Вт} \cdot \text{м}^{-2}$
G^+	— Суммарная полусферическое солнечное излучение	$\text{Вт} \cdot \text{м}^{-2}$
G''	— Полезное излучение	$\text{Вт} \cdot \text{м}^{-2}$
G_0	— Прямая солнечная радиация	$\text{Вт} \cdot \text{м}^{-2}$
G_d	— Рассеянная (диффузная) солнечная радиация	$\text{Вт} \cdot \text{м}^{-2}$
LT	— Местное время	ч
K_{β}	— Коэффициент преобразования угла падения	
$K_{\beta b}$	— Коэффициент преобразования угла падения для прямой радиации	
$K_{\beta d}$	— Коэффициент преобразования угла падения для диффузной радиации	
m	— Активная тепловая масса коллектора	кг
\dot{m}	— Массовый расход жидкого теплоносителя	$\text{кг} \cdot \text{с}^{-1}$
Q	— Полезная мощность коллектора	Вт
Q_1	— Мощность потерь коллектора	Вт
SF	— Запас прочности	
t	— Время	с
t_a	— Температура окружающего воздуха	$^{\circ}\text{C}$

$t_{\text{др}}$	— Атмосферная температура точки росы	°С
t_o	— Температура на выходе коллектора	°С
t_{in}	— Температура на входе коллектора	°С
t_m	— Средняя температура жидкого теплоносителя	°С
t_s	— Температура неба или атмосферы	°С
t_{stig}	— Равновесная температура	°С
T	— Абсолютная температура	К
T_a	— Температура окружающего воздуха	°С
T_m^*	— Приведенная разность температур ($T_m^* = (t_m - t_s)/G^*$)	м ² КВт ⁻¹
T_s	— Температура атмосферы или эквивалентная температура неба	К
U	— Измеренный коэффициент полных тепловых потерь коллектора, отнесенный к T_m^*	Вт·м ⁻² К ⁻¹
U_L	— Коэффициент полных тепловых потерь коллектора с постоянной температурой поглотителя t_n	Вт·м ⁻² К ⁻¹
u	— Скорость воздушного потока	мс ⁻¹
V_f	— Объем жидкости в коллекторе	м ³
Δp	— Разность давления между входом и выходом жидкости коллектора	Па
Δt	— Временной интервал	с
ΔT	— Разность температур между выходом и входом жидкости коллектора ($t_o - t_{\text{in}}$)	К
α	— Коэффициент поглощения солнечного излучения	
β	— Угол наклона плоскости относительно горизонтального положения	град
γ	— Азимутальный угол	град
ε	— Коэффициент полусферического излучения	
ω	— Часовой солнечный угол	град
θ	— Угол падения	град
ϕ	— Широта	град
γ	— Длина волны	мкм
η	— Эффективность коллектора (КПД), по отношению к T_m^*	
η_o	— Эффективность коллектора (КПД) при нулевых потерях (η при $T_m^* = 0$), по отношению к T_m^*	
σ	— Постоянная Стефана-Больцмана	Вт·м ⁻² К ⁻⁴
ρ	— Плотность жидкости теплоносителя	кг·м ⁻³
τ	— Постоянная времени коллектора	с
τ_c	— Коэффициент пропускания	
$(\tau\alpha)_o$	— Эффективное произведение коэффициента поглощения и коэффициента пропускания	
$(\tau\alpha)_{\text{ед}}$	— Эффективное произведение коэффициента поглощения и коэффициента пропускания для диффузной солнечной радиации	
$(\tau\alpha)_{\text{ен}}$	— Эффективное произведение коэффициента поглощения и коэффициента пропускания для прямой солнечной радиации при вертикальном падении солнечного излучения	
$(\tau\alpha)_{\text{ев}}$	— Эффективное произведение коэффициента поглощения и коэффициента пропускания для прямой солнечной радиации с углом падения θ	

Примечания

- 1 В солнечной энергетике для обозначения солнечной радиации чаще используется символ G , чем характерный символ E .
- 2 В основной литературе C часто обозначается как $(mC)_o$ (см. также приложение E).
- 3 Дополнительная информация о коэффициентах (параметрах) теплопроизводительности (c_1 — c_6) приведена в приложении E.

5 Достоверность испытаний жидкостных солнечных коллекторов

5.1 Общие положения

Подробности, касающиеся числа коллекторов и порядка выполнения приемочных испытаний и подробно изложенные ниже (см. таблицу 1), должны быть приведены в протоколе испытаний.

Для некоторых приемочных испытаний, в конструкцию коллектора, возможно, придется *вносить некоторые изменения*, например, сверлить позади коллектора отверстие для установки датчика измерения

температуры поглотителя. При этом необходимо проявлять осторожность, чтобы гарантировать, что любое конструктивное изменение не приведет к искажению результатов последующих приемочных испытаний, например, не дадут воде попадать в водонепроницаемый коллектор.

Т а б л и ц а 1 — Список испытаний

Подпункт	Испытание
5.2	Внутреннее давление
5.3	Жаростойкость ^{а,б}
5.4	Испытание на воздействие атмосферных условий ^б
5.5	Внешний тепловой удар ^а
5.6	Внутренний тепловой удар ^а
5.7	Проникновение дождя ^г
5.8	Морозостойкость ^а
5.9	Механическая нагрузка
5.10	Ударопрочность (необязательное испытание)
6.1 — 6.2 — 6.3	Теплопроизводительность ^а

^а Для органических поглотителей испытания на жаростойкость должны быть выполнены первыми, чтобы определить равновесную температуру коллектора, необходимую для испытания на внутреннее давление.

^б Испытания на жаростойкость и испытание на воздействие атмосферных условий должны быть выполнены на одном и том же коллекторе.

^в Испытания на внешние и внутренние тепловые удары могут быть объединены с испытанием на воздействие атмосферных условий или испытанием жаростойкости.

^г Испытание на проникновение дождя должно проводиться только для остекленных коллекторов.

^д Испытания на морозостойкость должны проводиться только для тех коллекторов, которые должны быть морозостойкими.

^е Испытания на теплопроизводительность должны проводиться на коллекторе, который не использовался для других испытаний.

Примечание — Требования к долговечности и надежности эластичных материалов, применяемых в солнечных коллекторах, установлены в ГОСТ Р ИСО 9808 и [1].

5.2 Испытание на внутреннее давление для поглотителей

5.2.1 Неорганические поглотители

5.2.1.1 Цель испытания

Поглотитель должен быть испытан давлением, чтобы оценить величину давления, которую он может выдерживать при эксплуатации.

5.2.1.2 Аппаратура и методика

Установка, показанная на рисунке А.1, состоит из источника гидравлического давления (электрического или ручного насоса), предохранительного клапана, перепускного клапана и манометра со стандартной погрешностью меньше, чем 5%. Перепускной клапан используется для выпуска воздуха из поглотителя перед началом испытаний. Неорганический поглотитель должен быть заполнен водой при комнатной температуре и герметизирован для испытания давлением в течение испытательного периода (см. 5.2.1.3.2). Давление должно поддерживаться в течение всего времени испытаний, а поглотитель должен осматриваться для установления вздутий, деформаций или трещин.

5.2.1.3 Условия проведения испытаний

5.2.1.3.1 Температура

Неорганические поглотители должны быть испытаны давлением (см. 5.2.1.3.2) при температуре окружающей среды в диапазоне от 5 °С до 30 °С.

5.2.1.3.2 Давление

Испытательное давление должно быть в 1,5 раза больше максимального рабочего давления коллектора, указанного изготовителем.

Испытание давлением должно продолжаться 15 мин.

5.2.1.4 Результаты испытания

Коллектор должен быть осмотрен относительно утечки, вздутия и деформаций. В протокол испытаний должны быть внесены результаты осмотра, значения испытательного давления и температуры, продолжительность испытания.

5.2.2 Поглотители, сделанные из органических материалов (пластмассы или эластомера)

5.2.2.1 Цель испытания

Поглотитель должен быть испытан давлением (см. 5.2.1.3.2) для определения предельной величины давления, которую он может выдерживать в эксплуатации, при повышенной температуре. Испытание необходимо провести при повышенной температуре, так как устойчивость органического коллектора может ухудшиться, вследствие условий повышения температуры. Может быть выбран один из методов, описанный в 5.2.2.2.2—5.2.2.2.4.

5.2.2.2 Аппаратура и методика

5.2.2.2.1 Общие положения

Установка состоит из гидравлического или пневматического источника давления, и нагревателя (источника искусственного солнечного излучения) поглотителя до требуемой в испытании температуры.

Характеристики источника искусственного солнечного излучения должны быть такими же, как у источников, используемых для определения КПД жидкостных солнечных коллекторов.

Для измерения температуры к поглотителю должен быть прикреплен датчик на высоте двух третей высоты поглотителя и на расстоянии половины ширины поглотителя. Он должен быть установлен так, чтобы гарантировать хороший тепловой контакт с поглотителем. Датчик должен быть защищен от солнечной радиации.

Условия испытаний, указанные в 5.2.2.3, должны сохраняться по крайней мере в течение 30 минут до начала испытания и весь период испытаний.

Давление в поглотителе должно подниматься постепенно, как определено в 5.2.2.3. Поглотитель следует осматривать после каждого увеличения давления для выявления вздутия, деформации или трещины. Давление должно сохраняться пока осматривается поглотитель.

Из соображений безопасности, коллектор должен быть помещен в прозрачную емкость для обеспечения безопасности персонала во взрывоопасной ситуации во время проведения испытания.

Может быть выбран один из методов испытаний, описанных в 5.2.2.2.2—5.2.2.2.4.

5.2.2.2.2 Органические поглотители для использования в неостекленных коллекторах (температура испытания < 90 °С)

Если максимальная температура для проведения испытаний не превышает 90 °С, в качестве аппарата для испытаний может быть использована ванна, в которую под давлением будет подаваться нагретая вода. Система подвода воды к ванне должна быть оснащена предохранительным клапаном, клапаном перепуска воздуха (если требуется) и манометром, имеющим стандартную погрешность менее, чем 5 %. Конструкция установки показана на рисунке А.2.

5.2.2.2.3 Органические поглотители для использования в жидкостных коллекторах с масляным теплоносителем (температура испытания > 90 °С)

Если температура испытаний превышает 90 °С, поглотитель должен быть испытан вместе с масляным циркуляционным контуром, то есть они подвергаются действию давления совместно. Контур с горячим маслом должен быть оснащен предохранительным клапаном, воздушным перепускным клапаном и манометром, имеющим стандартную погрешность менее, чем 5 %.

Поглотитель может быть нагрет одним из следующих способов:

- а) подключение нагревателя к масляному контуру (см. рисунок А.3);
- б) нагревание всего коллектора от искусственного источника солнечного излучения (см. рисунок А.4);
- в) нагревание всего коллектора на открытом воздухе под естественным солнечным излучением (см. рисунок А.4).

При испытаниях должна быть обеспечена безопасность персонала на случай взрыва и выплескивания горячего масла.

5.2.2.2.3 Органические поглотители — испытание давлением воздуха высокой температуры

Проверка поглотителя давлением может быть проведена с использованием сжатого воздуха, при нагревании одним из следующих методов:

- а) нагревание всего коллектора искусственным источником солнечного излучения (см. рисунок А.5);
- б) нагревание всего коллектора на открытом воздухе естественным солнечным излучением (см. рисунок А.5).

Система подвода сжатого воздуха к поглотителю должна быть оснащена предохранительным клапаном и манометром, имеющим стандартную погрешность менее, чем 5 %.

5.2.2.3 Условия проведения испытаний

5.2.2.3.1 Температура

Для поглотителей, сделанных из органических материалов, температура испытания должна соответствовать максимальной температуре, которую поглотитель достигает в установившихся условиях (отсутствии циркуляции).

При испытаниях должны соблюдаться условия, приведенные в таблице 2.

Вычисления, применяемые для определения температуры испытаний, приведены в приложении В, и будут такие:

- использовать измеренную эксплуатационную характеристику коллектора, или
- экстраполировать их на основе средних значений, измеренных при испытаниях на жаростойкость (см. 5.3.3), интенсивности солнечного излучения (естественного или искусственного) в плоскости коллектора, температуры окружающего воздуха и температуры поглотителя.

Т а б л и ц а 2 — Исходные климатические условия для определения температуры для испытания на внутреннее давление органических поглотителей

Климатические параметры	Значение для всех типов климата
Суммарное солнечное излучение на коллекторной плоскости, G , Вт/м ²	1000
Температура окружающего воздуха, t_a , °C	30

5.2.2.3.2 Давление

Испытательное давление должно быть в 1,5 раза больше максимального рабочего давления коллектора, указанного изготовителем.

Для поглотителей, сделанных из органических материалов, давление должно повышаться ступенями по 20 кПа (приблизительно) с выдержкой на каждой ступени в течение 5 мин. Испытание должно продолжаться не менее 1 ч.

5.2.2.4 Результаты испытания

Коллектор должен быть осмотрен для определения протечки, вздутия и деформации. Результаты осмотра должны быть запротоколированы.

Детальное описание процедуры испытаний, включая температуру, значения промежуточного давления и время испытаний, должны быть включены в протокол результатов испытаний.

5.3 Испытание на жаростойкость

5.3.1 Цель испытания

Это испытание предназначено для того, чтобы быстро оценить, может ли коллектор противостоять сильному нагреву без возникновения неисправностей таких, как: разрушение остекления или пластмассового покрытия, плавление пластмассового поглотителя, или появление существенных отложений на коллекторном покрытии от разложения материала коллектора.

5.3.2 Аппаратура и методика

Коллектор должен быть испытан с использованием естественного или искусственного источника солнечного излучения. Схема для испытания показана на рисунке А.6.

Характеристики искусственного источника солнечного излучения, который может быть использован для испытания, должны быть такими же, как для искусственного источника солнечного излучения, используемого для определения КПД жидкостных солнечных коллекторов.

Трубки циркуляции теплоносителя в коллекторе, за исключением одной, должны быть опечатаны, чтобы предотвратить охлаждение коллектора за счет естественной циркуляции воздуха.

Температурный датчик должен быть прикреплен к поглотителю так, чтобы измерять его температуру в ходе испытания. Датчик должен быть размещен на расстоянии двух третей высоты и половины ширины поглотителя. Он должен быть установлен в данном положении жестко, чтобы гарантировать хороший тепловой контакт с поглотителем. Датчик должен быть изолирован от прямого солнечного излучения.

Примечания

1 Во время испытания коллекторов, таких как вакуумированные трубчатые коллекторы, для которых нельзя измерить равновесную температуру поглотителя, датчик температуры должен быть помещен в нужное место коллектора, и это место должно быть четко описано в протоколе испытаний.

2 В некоторых случаях, таких как испытания вакуумированных трубчатых коллекторов, датчик температуры может быть трудно прикрепить к поглотителю. В таких случаях вместо прикрепления датчика температуры к поглотителю, можно частично заполнить поглотитель специальной жидкостью, герметизировать и заломбировать поглотитель, и измерить температуру жидкости напрямую или измерить давление в поглотителе. Отношение между внутренним давлением в поглотителе и его температурой должно быть известно из стандартных значений отношения давления пара к температуре для жидкостей.

3 Рекомендуется определить равновесную температуру в ходе испытания на жаростойкость.

Испытание должно проводиться в течение 1 часа после того, как наступит установившейся режим. Коллектор после испытаний должен быть осмотрен для определения признаков повреждений, как показано в 5.3.4.

5.3.3 Условия проведения испытаний

Набор исходных данных, представленных в таблице 3, или условия, получающиеся при такой же температуре коллектора, согласно уравнению (B.1), должны использоваться для всех типов климата.

Т а б л и ц а 3 — Исходные климатические данные для теста на сопротивление высокой температуре

Климатические параметры	Значение для всех типов климата
Глобальное солнечное излучение на коллекторной плоскости, G , Вт/м ²	> 1000
Температура окружающего воздуха, t_a , °C	20—40
Скорость окружающего воздуха, м/с	< 1

5.3.4 Результаты испытания

Коллектор должен быть осмотрен для определения наличия признаков ухудшения параметров и деформации.

Результаты осмотра должны быть зарегистрированы вместе со средними значениями солнечного излучения (естественного или искусственного) в плоскости коллектора, окружающей температуры воздуха и скорости ветра, температуры поглотителя (и давления специальной жидкости в поглотителе, если используется данный метод).

5.4 Испытание на воздействие атмосферных условий**5.4.1 Цель испытания**

Испытание на воздействие атмосферных условий обеспечивает простую возможность проверки надежности, указывая (или моделируя) рабочие состояния, которые могут произойти в реальной эксплуатации и позволяет так «отрегулировать» коллектор, чтобы результаты его последующих приемочных испытаний обеспечивали высокую точность результатов.

5.4.2 Аппаратура и методика

Коллектор должен быть установлен на открытом воздухе (см. рисунок А.7), но не заполнен жидкостью. Все трубки, кроме одной, заполненной жидкостью, должны быть герметизированы и опечатаны, чтобы предотвратить охлаждение коллектора за счет естественной циркуляции воздуха. Трубка, заполненная жидкостью, должна быть оставлена открытой, чтобы разрешить свободное расширение воздуха в поглотителе.

Температура воздуха должна быть зафиксирована со стандартной погрешностью в 1 К и полным излучением в плоскости коллектора, записанные с помощью пиранометра класса I. Использование пиранометра в соответствии с [2] является предпочтительным. Излучение и средние значения температуры воздуха должны фиксироваться не реже, чем через каждые 5 минут. Количество осадков должно фиксироваться ежедневно. Коллектор должен подвергаться атмосферным условиям до того момента, пока условия испытания не будут выполнены.

В конце испытания должен быть сделан визуальный осмотр для определения признаков повреждения, как определено в 5.4.4.

5.4.3 Условия проведения испытаний

При испытаниях должен использоваться набор стандартных условий, приведенных в таблице 4.

Коллектор должен быть подвергнут воздействию атмосферных условий в течение не менее 30 дней (которые не должны идти подряд) с минимальным уровнем излучения H , соответствующим таблице 4. Излучение измеряется пиранометром.

Коллектор должен также быть подвергнут воздействию атмосферных условий в течение не менее 30 часов с минимальным уровнем излучения G , соответствующим таблице 4, зарегистрированным пиранометром, при температуре окружающего воздуха больше указанной в таблице 4 или при условиях, при которых температура коллектора в конце периода достигнет значения согласно уравнению (В.1). Продолжительность испытаний в часовом интервале должна быть не менее 30 минут.

П р и м е ч а н и е — В регионах, где эти условия не встречаются в течение определенных периодов года, тридцатичасовое воздействие высоким уровнем излучения (таблица 4) может проводиться в искусственном источнике солнечного излучения, имеющем характеристики, аналогичные характеристикам искусственного источника, используемого для определения КПД жидкостных солнечных коллекторов. Тридцатичасовое испытание на воздействие атмосферных условий должно проводиться после того, как коллектор прошел испытание по крайней мере в течение 10 дней, но не больше, чем 15 дней при излучении минимального уровня (таблица 4).

Если испытания на внешний и внутренний тепловой удары объединены с испытанием на воздействие атмосферных условий, первый внешний и внутренний тепловой удары должны быть вызваны в течение первых 10 из 30 часов, определенных выше, а второй — в течение последних 10 из 30 часов.

Таблица 4 — Исходные климатические условия для испытания на воздействие атмосферных условий, на внешний и внутренний тепловой удар

Климатические параметры	Значение для всех типов климата
Суммарное солнечное излучение в коллекторной плоскости, G , Вт/м ²	850
Суммарная ежедневная радиация в коллекторной плоскости, H , МДж/м ²	14
Температура окружающего воздуха, t_a , °C	10
П р и м е ч а н и е — Данные значения являются минимальными для испытания.	

5.4.4 Результаты испытания

Коллектор должен быть осмотрен для определения повреждений или деформаций. Результаты осмотра должны быть зарегистрированы вместе с отчетом о климатических условиях в течение испытаний, включая ежедневную радиацию, температуру окружающего воздуха и дождь.

5.5 Испытание на внешний тепловой удар

5.5.1 Цель испытания

Коллекторы могут подвергаться воздействию внешнего теплового удара, если в летние солнечные дни они попадают под внезапный ливень. Тест на внешний тепловой удар предназначен для оценки способности коллектора противостоять таким тепловым ударам без сбоев в работе.

5.5.2 Аппаратура и методика

Коллектор должен быть установлен на открытом воздухе или в помещении под искусственным источником солнечного излучения. Все трубки, кроме одной должны быть опустошены, герметизированы и опломбированы, чтобы предотвратить охлаждение коллектора за счет естественной циркуляции воздуха. Только одна должна быть заполнена жидкостью и оставлена открытой, чтобы обеспечить свободное расширение воздуха в поглотителе (см. рисунок А.8).

Температурный датчик может быть произвольно прикреплен к поглотителю, чтобы контролировать его температуру в ходе испытаний. Датчик должен быть установлен на две трети высоты и половине ширины поглотителя. Он должен быть установлен в данном положении жестко, чтобы гарантировать хороший тепловой контакт с поглотителем. Датчик должен быть изолирован от солнечной радиации.

Примечания

1 Во время испытания вакуумированных трубчатых коллекторов, у которых невозможно измерить равновесную температуру поглотителя, температурный датчик должен быть помещен в определенное место в коллекторе, и это место должно быть ясно указано вместе с результатами испытания.

2 В некоторых коллекторах, таких как вакуумированные коллекторы, может быть трудно прикрепить термодатчик к поглотителю. В таких случаях вместо прикрепления термодатчика к поглотителю, можно частично заполнить поглотитель специальной жидкостью, герметизировать и опломбировать поглотитель и измерить давление в поглотителе. Соотношение внутреннего давления поглотителя и его температуры должны быть известны на основе стандартных отношений давления пара/температура для жидкостей.

Распылители водяных струй должны быть размещены так, чтобы обеспечить постоянное распыление воды над коллектором.

Прежде чем включить распылители, коллектор нужно в течение часа выдержать под солнечным излучением высокой интенсивности. Перед осмотром он должен охлаждаться водным распылением в течение 15 минут.

Коллектор должен быть подвергнут двум внешним тепловым ударам.

5.5.3 Условия проведения испытаний

При испытаниях должен использоваться набор стандартных условий, приведенных в таблице 4.

Должны быть выполнены условия:

- солнечное (или моделируемое солнечное) излучение G больше, чем значение, показанное в таблице 4;

- температура окружающего воздуха t_a должна быть выше, чем значение, указанное в таблице 4, или должны быть выполнены условия, при которых конечная температура коллектора будет соответствовать уравнению (B.1).

Распыляемая вода должна иметь температуру не более 25 °С и расход в диапазоне 0,03 кг/с — 0,05 кг/с на 1 м² коллекторной апертуры.

Если температура воды, которая охлаждает коллектор будет больше, чем 25 °С (например, если вода находилась в трубе на солнце в течение некоторого времени), то вода должна быть предварительно охлаждена до температуры ниже 25 °С.

5.5.4 Результаты испытаний

Коллектор должен быть осмотрен для определения признаков разрушения, деформации, конденсации, протечек воды или разгерметизации (потери вакуума). Результаты осмотра должны быть запротоколированы. Измеренные значения солнечного излучения, температуры окружающего воздуха, температуры поглотителя (если измерялись), температура и расход воды также должны быть запротоколированы.

5.6 Испытание на внутренний тепловой удар**5.6.1 Цель испытания**

В жаркие солнечные дни в коллекторы, нагретые до равновесной температуры, может быть подан холодный теплоноситель (вода), вызывая этим внутренний тепловой удар. Данное испытание предназначено для того, чтобы оценить способность коллектора противостоять таким тепловым ударам без повреждений.

5.6.2 Аппаратура и методика

Не заполненный теплоносителем коллектор устанавливается на открытом воздухе, или перед искусственным источником солнечного излучения (см. рисунок А.9). Один конец трубки должен быть подключен к источнику теплоносителя через запорный вентиль, а другой — оставлен открытым, чтобы обеспечить свободное расширение воздуха в поглотителе и также обеспечить вытекание теплоносителя в сборную емкость. Если коллектор имеет больше, чем две трубки с жидкостью, остальные трубки должны быть загерметизированы и опечатаны для гарантии соблюдения разработанного режима в пределах коллектора.

Датчик температуры должен быть расположен на две трети высоты поглотителя и половины ширины поглотителя. Он должен быть жестко установлен в заданном положении, чтобы гарантировать хороший тепловой контакт с поглотителем. Датчик должен быть огражден от солнечной радиации.

Примечания

1 При испытании вакуумированных коллекторов, для которых невозможно измерить равновесную температуру поглотителя, датчик температуры должен быть помещен в допустимом месте коллектора, и это место должно быть точно указано в протоколе испытаний.

2 При испытании вакуумированных коллекторов, может быть трудно прикрепить термодатчик к поглотителю. В таких случаях вместо прикрепления термодатчика к поглотителю

можно частично заполнить поглотитель специальной жидкостью, герметизировать и опломбировать поглотитель и измерить давление в поглотителе. Зависимость между внутренним давлением в поглотителе и его температурой должна быть известна.

Коллектор должен находиться под солнечным излучением высокого уровня в течение 1 часа, а затем охлаждаться теплоносителем как минимум 5 минут или до понижения температуры поглотителя ниже 50 °С. Коллектор должен быть подвергнут двум внутренним тепловым ударам.

5.6.3 Условия проведения испытаний

При испытаниях должен использоваться набор стандартных условий, приведенных в таблице 4.

Должны быть выполнены условия:

- солнечное (или моделируемое солнечное) излучение G должна быть больше, чем значение, указанное в таблице 4.

- температура окружающего воздуха t_a должна быть выше, чем значение, указанное в таблице 4, или должны быть выполнены условия, при которых конечная температура коллектора будет соответствовать уравнению (B.1).

Теплоноситель должен иметь температуру не выше 25 °С. Рекомендуемый расход жидкости — 0,02 кг/с на 1 м² апертуры коллектора (если иное не определено изготовителем).

5.6.4 Результаты испытания

Коллектор должен быть осмотрен для определения признаков разрушения, деформации, конденсации, протечек воды или разгерметизации (потери вакуума). Результаты осмотра должны быть запротоколированы. Измеренные значения солнечного излучения, температуры окружающего воздуха, температуры поглотителя (если измерялись), температура и расход теплоносителя также должны быть запротоколированы.

5.7 Испытание на проникновение дождя

5.7.1 Цель испытания

Это испытание применимо только для остекленных коллекторов и предназначено для оценки их устойчивости к проникновению дождя. Конструкция коллектора не должна позволять проникать ни свободнопадающему, ни проливному дождю. Коллекторы могут иметь вентиляционные и дренажные отверстия, через которые не должен проникать косой дождь.

5.7.2 Аппаратура и методика

5.7.2.1 Общие положения

Трубки коллектора должны быть герметизированы и опломбированы (если горячая вода не циркулирует через поглотитель, см. 5.7.2.2), как показано на рисунке А.10. Коллектор должен быть установлен на испытательном стенде под наименьшим рекомендуемым изготовителем углом к горизонту. Если этот угол не определен, то коллектор должен быть размещен под углом в 30° к горизонту. Коллекторы, разработанные для встраивания в крышу, должны быть установлены на моделируемой крыше и иметь защищенную нижнюю сторону. Остальные коллекторы должны быть установлены по обычной схеме на открытой площадке или моделируемой крыше.

Коллектор с внешней стороны должен обливаться водой при помощи распылительных насадок или душа.

5.7.2.2 Обнаружение проникновения воды

Коллектор должен быть установлен и подвергнут обливанию, как указано выше, а поглотитель коллектора должен быть нагрет до температуры минимум 50 °С. Для этого нужно либо пропустить через трубки коллектора горячую воду температурой приблизительно 50 °С, или выставить коллектор под солнечное излучение. Проникновение воды в коллектор определяется визуально (водяные капли, конденсационные следы на защитном стекле или на основании других видимых признаков), а также одним из следующих методов:

а) взвешиванием коллектора (стандартная погрешность менее, чем 5 г на м² поверхности коллектора);

б) измерения влажности (стандартная погрешность менее, чем 5 %);

в) посредством измерения уровня конденсации.

Нагревание коллектора должно быть начато перед обливанием, чтобы гарантировать, что коллекторная коробка была сухой перед началом испытаний.

Если в конструкции коллектора использована древесина (или в других частных случаях) нужно предпринять необходимые меры для исключения влияния конструктивных особенностей коллектора на результат испытаний.

5.7.3 Условия проведения испытаний

Распыляемая вода должна иметь температуру ниже 30 °С и расход воды более 0,05 кг/с на 1 м² омываемой поверхности коллектора. Продолжительность испытания должна быть не менее 4 часов.

5.7.3.1 Метод взвешивания

При использовании метода взвешивания, коллектор до начала испытаний должен быть взвешен трижды. Зарегистрированные значения веса не должны отличаться более, чем на ±5 г на 1 м² коллекторной поверхности.

5.7.3.2 Метод измерения влажности

При измерении проникновения воды в коллектор посредством измерения влажности, абсолютный датчик влажности помещается в воздушный промежуток между поглотителем и остеклением. Коллектор и датчик для обеспечения устойчивости эксперимента присоединяются к горячему циркуляционному контуру не менее, чем за пять часов до начала испытаний (дождя). При испытаниях на открытом воздухе, для минимизации ошибок измерения коллектор должен быть затенен в течение всего времени испытаний. Влажность должна проверяться за пять часов до начала испытаний и по крайней мере через пять часов после дождя. Проникновение воды должно быть выявлено на стадии «Заключительная проверка» испытаний (см. 5.11).

5.7.3.3 Метод определения уровня конденсации

Если выбран метод определения уровня конденсации, проникновение воды определяется измерением уровня конденсации на стеклянном покрытии и измерением количества воды, которая вытекает из коллектора при его переворачивании.

Нагревание коллектора должно быть начато по крайней мере за 30 минут до начала распыления воды и должно продолжаться до тех пор, пока коллекторная коробка не станет гарантированно сухой. Это может быть сделано путем прокачивания воды или другой жидкости температурой более 50 °С через поглотитель до начала или в течение всего испытания. Вода конденсируется на внутренней части остекления, которое охлаждается холодной водой с внешней стороны. Через 2 часа должен быть проведен промежуточный осмотр остекления, для более точного определения мест проникновения воды.

После окончания распыления воды и короткого промежутка времени вентиляции коллектора, проводится осмотр коллекторов на предмет обнаружения следов конденсации, чтобы выявить коллекторы с хорошей вентиляцией, не накапливающие влагу внутри коллектора. Однако, осмотр должен быть сделан не позже одной минуты после окончания распыления воды, чтобы в коллекторе не произошли температурные изменения.

5.7.4 Результаты испытания

Проникновение воды в коллектор определяется осмотром. Результаты осмотра протоколируются и в них указываются места, куда проникает вода, и границы ее распространения.

5.8 Испытание на морозостойкость

5.8.1 Цель испытания

Это испытание предназначено для оценки морозостойкости коллекторов, которые заявлены как морозостойкие, то есть для определения противостояния коллекторов замораживанию и циклическому замораживанию/оттаиванию. Это испытание не предназначено для коллекторов, для которых в руководстве по установке заявлено, что они могут использоваться только с незамерзающей жидкостью (антифризом).

Рекомендуются две методики испытаний:

- для коллекторов, которые должны обладать морозостойкостью в заполненном водой состоянии;
- для коллекторов, которые должны обладать морозостойкостью в осушенном состоянии.

5.8.2 Аппаратура и методика

5.8.2.1 Морозостойкие коллекторы

Коллектор, который по условиям должен быть морозостойким, устанавливается в холодильной камере, как показано на рисунке А.11. Коллектор должен быть установлен правильно, полностью закрыт и наклонен к горизонту под минимальным возможным углом, рекомендованным изготовителем. Если изготовителем не определен никакой угол наклона, то коллектор должен быть установлен под углом 30° к горизонту. Неостекленные коллекторы испытываются в горизонтальном положении, если это не исключено изготовителем. Затем коллектор должен быть заполнен водой под рабочим давлением.

Температура в холодильной камере должна циклически изменяться. В конце каждого цикла вода в коллекторе должна оставаться под рабочим давлением.

Температура воды должна проверяться в ходе испытания.

5.8.2.2 Коллекторы с водоотводной защитой

Коллекторы, которые для защиты от замораживающих повреждений применяют систему водоотведения, также испытываются в холодильной камере (см. рисунок А.11). Коллектор должен быть установлен с минимальным, рекомендуемым изготовителем, углом к горизонту. Если изготовителем не определен угол установки, то коллектор должен быть наклонен под углом 30° к горизонту. Неостекленные коллекторы должны быть проверены в горизонтальном положении, если это не исключено изготовителем. Затем коллектор должен быть заполнен водой и выдержан в заполненном состоянии при рабочем давлении в течение 10 минут, после чего осуществляется водоотвод с помощью устройства, поставляемого изготовителем.

Если в течение 5 минут после начала осушения количество извлеченной воды из коллектора соответствует приблизительно 95 % полного количества воды, которой был заполнен коллектор, то испытание в холодильной камере не требуется.

Температура в холодильной камере должна циклически меняться.

Температура внутри поглотителя должна измеряться вблизи входа трубки.

После последнего цикла коллектор должен быть снова наполнен водой под рабочим давлением.

5.8.3 Условия проведения испытаний

Содержимое поглотителя должно сохраняться при изменении температуры в диапазоне $(-20 \pm 2)^\circ\text{C}$ в цикле замораживания по крайней мере в течение 30 минут, и в течение цикла таяния может подниматься до 10°C . Продолжительность цикла таяния должна быть по крайней мере 30 мин.

Коллектор должен быть подвергнут трем циклам таяния/замораживания.

5.8.4 Результаты испытания

Число выполненных циклов должно быть запротоколировано. Коллектор должен быть осмотрен с целью нахождения протечки, поломки, искажения и деформации. Эти данные должны быть запротоколированы вместе со значениями температуры поглотителя, достигнутыми в течение каждого из циклов испытаний. Также должен быть записан угол наклона коллектора во время испытания.

5.9 Испытания механической нагрузкой

5.9.1 Испытание на положительное давление

5.9.1.1 Цель испытания

Это испытание предназначено для оценки устойчивости прозрачного покрытия коллектора и коллекторной коробки к давлению, возникающему вследствие воздействия ветра и снега.

5.9.1.2 Аппаратура и методика

Коллектор должен быть расположен на земле горизонтально. Коллектор покрывается фольгой, а на опорную раму (несущую конструкцию) коллектора устанавливается деревянная или металлическая рамка достаточной емкости, чтобы в ней можно было разместить требуемое количество гравия или подобного материала (см. рисунок А.12).

Предпочтительно использовать гравий размера 2—32 мм, который должен быть взвешен по частям и распределен в емкости так, чтобы всюду создавалась одинаковая нагрузка с учетом искривления (деформации) стекла.

Испытание может быть также проведено при установке коллектора в соответствии с 5.9.2.2 и при нагрузке его покрытия с помощью присоски, гравия или другими средствами (например, водой).

Необходимая нагрузка может быть создана при помощи воздушного давления на покрытие коллектора.

Нагрузка также может быть создана при действии отрицательного давления на покрытие коллектора. Однако этот метод не может применяться ко всем типам коллекторов.

5.9.1.3 Условия проведения испытаний

Испытательное давление должно увеличиваться с шагом 250 Па, до значения, указанного изготовителем, или до возникновения разрушения или деформации коллектора. Максимальное давление должно быть не менее 1000 Па.

Примечание — Установившаяся деформация должна быть измерена для каждого шага изменения нагрузки. Искажение измеряется относительно начального значения. Значение недопустимой установившейся деформации составляет максимум 0,5 % (например 10 мм искажения на 2 м длины коллекторной рамы).

5.9.1.4 Результаты испытания

Давление, при котором возникают дефекты коллекторного покрытия или коробки, или креплений должны быть запротоколированы вместе с детальным описанием дефекта. При отсутствии дефектов следует фиксировать максимальное давление, на которое испытывался коллектор.

Максимальное положительное давление — давление, достигнутое перед появлением дефекта.
 Допустимое положительное давление — максимальное давление, деленное на коэффициент прочности $SF+ = 1,5$

$$F_{\text{perm}+} = \frac{F_{\text{max}+}}{SF+}, \text{ где } SF+ = 1,5. \quad (1)$$

П р и м е ч а н и е — Испытание коллекторов для типов с конструкцией, встраиваемой в крышу, совпадают с описываемым, а их результаты имеют одинаковую силу.

5.9.2 Тест на отрицательное давление

5.9.2.1 Цель испытания

Это испытание предназначено для оценки прочности крепления покрытия коллектора к коробке (несущей конструкции) под действием силы подъема, вызванной ветром.

Для расчета устойчивости системы в статике должны применяться национальные строительные нормы и правила, действующие в Российской Федерации.

5.9.2.2 Аппаратура и методика

Коллектор устанавливается горизонтально на жесткой раме при помощи специальной оснастки, которая не должна ограничивать (перекрывать) окно покрытия коробки коллектора.

Подъемная сила, эквивалентная указанной нагрузке отрицательного давления, должна прикладываться равномерно ко всей площади покрытия. Нагрузка увеличивается пошагово до заданного максимального значения. Если покрытие не было разрушено при максимальном давлении, то давление можно увеличивать до разрушения покрытия. Время между каждым шагом увеличения давления должно позволять механической системе стабилизироваться.

Для подведения давление к покрытию могут использоваться:

- метод а: нагрузка может прикладываться к коллекторному покрытию посредством равномерно распределенного набора присосок (см. рисунок А.13);

- метод б: для коллекторов, которые имеют почти герметическую коробку, может использоваться следующая процедура создания отрицательного давления на покрытие (см. рисунок А.14): в зазоре между коллекторным покрытием и поглотителем делается два отверстия, через которые подключаются источник воздуха и манометр. Отрицательное давление на покрытие создается давлением воздуха в коллекторной коробке. Из соображений безопасности персонала в случае разрушения коллектора он должен быть заключен в прозрачную коробку на все время проведения испытаний.

Во время испытаний коллектор следует осматривать и регистрировать любые деформации покрытия и креплений. После окончания испытаний коллектор должен быть обследован для определения любых постоянных деформаций.

5.9.2.3 Условия проведения испытаний

Испытательное давление должно увеличиваться с шагом 250 Па до значений, указанных изготовителем, или до момента появления дефекта (разрушения). Испытательное давление должно быть не менее 1000 Па. Дефект может привести к разрушению покрытия и вызвать устойчивую деформацию коллекторной коробки или крепления.

П р и м е ч а н и е — Деформация измеряется относительно значения в начале испытаний на каждом шаге изменения нагрузки после стабилизации процесса. Недопустимая постоянная деформация составляет максимум 0,5 % (например, 10 мм на 2 м длины коллекторной рамы).

5.9.2.4 Результаты испытания

Давление, при котором возникают дефекты коллекторного покрытия или коробки, или креплений должны быть зафиксированы вместе с детальным описанием дефекта. При отсутствии дефектов следует фиксировать максимальное давление, на которое испытывался коллектор.

Максимальное отрицательное давление — давление, достигнутое перед появлением дефекта. Допустимое отрицательное давление — максимальное давление, разделенное на запас прочности $SF- = 2$

$$F_{\text{perm}-} = \frac{F_{\text{max}-}}{SF-}, \text{ где } SF- = 2. \quad (2)$$

5.10 Испытание на ударпрочность (необязательное)

5.10.1 Цель испытания

Это испытание предназначено для оценки ударпрочности коллектора к ударам града.

5.10.2 Аппаратура и методика

5.10.2.1 Общие положения

Испытание солнечного коллектора на ударопрочность может быть выполнено с использованием стальных или ледяных шаров.

5.10.2.2 Метод 1

Коллектор должен быть установлен или вертикально, или горизонтально на основании (см. рисунок А.15). Основание должно быть достаточно жестким, чтобы отклонение коллектора во время ударов было незначительно.

Стальные шары используются для моделирования тяжелых ударов. Если коллектор установлен горизонтально, стальные шары падают вертикально. Если коллектор установлен вертикально, удары направлены горизонтально посредством маятника. В обоих случаях высота падения — вертикальное расстояние между точкой начала движения и горизонтальной плоскостью, на которой находится точка удара.

Точка удара должна быть не ближе, чем 5 см от края и не дальше, чем 10 см от угла коллекторного покрытия, и она должна смещаться на несколько миллиметров после падения каждого следующего стального шара.

Стальной шар должен падать на коллектор по 10 раз с каждой испытательной высоты, пока не будет достигнута максимальная испытательная высота (как определено изготовителем). Испытание останавливается, если коллектор получил повреждение или если коллектор выдержал удары 10 стальных шаров при максимальной испытательной высоте.

Примечание — Этот метод не отражает физику удара градин, так как не учитывает энергию деформации ледяных частиц.

5.10.2.3 Метод 2

Испытательная аппаратура включает следующее оборудование:

- а) Форма для отливки сферических ледяных шаров требуемого диаметра (25 мм).
- б) Морозильная камера с регулировкой температуры в пределах от $-10\text{ }^{\circ}\text{C} \pm 5\text{ }^{\circ}\text{C}$.
- в) Контейнер для хранения ледяных шаров при температуре $-4\text{ }^{\circ}\text{C} \pm 2\text{ }^{\circ}\text{C}$.
- г) Пусковая установка, прицельно выпускающая ледяные шары в коллектор с заданной скоростью (определено изготовителем) при погрешности не более $\pm 5\%$. Направление полета ледяного шара от пусковой установки до коллектора может быть горизонтальным, вертикальным или произвольным (с заданным углом наклона).

д) Жесткая рама для крепления коллектора, с регулируемым углом наклона для установки перпендикулярно направлению полета ледяного шара. Крепление должно быть таким, чтобы при ударе ледяного шара его деформация была незначительна.

е) Весы для определения массы ледяного шара со стандартной погрешностью $\pm 2\%$.

ж) Прибор для измерения скорости ледяного шара со стандартной погрешностью $\pm 2\text{ м}\cdot\text{с}^{-1}$. Датчик скорости должен быть установлен не далее 1 м от поверхности коллектора.

На рисунке А.16 показан в схематической форме пример аппарата, включающего горизонтальную пневматическую пусковую установку, вертикальную раму для крепления коллектора и измеритель скорости, который измеряет время, за которое ледяной шар преодолевает расстояние между двумя лучами света.

Испытания проводятся по следующей методике:

а) Используя формы и морозильную камеру, делают достаточное количество ледяных шаров требуемого для испытаний размера, с запасом для предварительного регулирования пусковой установки.

б) Проводят осмотр каждого шара для определения наличия трещин, проверки размера и массы. Шар должен удовлетворять следующему критерию:

- никаких трещин, видимых невооруженным глазом;
- диаметр шара $(25 \pm 1,25)\text{ мм}$;
- масса шара с диаметром $(25 \pm 1,25)\text{ мм}$.

в) Шары вставляют в контейнер за 1 час перед использованием (проведением испытаний).

г) Обеспечивается контакт ледяных шаров с поверхностью коллектора при комнатной температуре.

д) Производят пробные выстрелы в моделируемую цель как указано далее в перечислении, пусковую установку настраивают так, чтобы измеренная датчиком скорость ледяного шара не выходила за пределы $\pm 5\%$ от требуемой испытательной скорости.

е) Коллектор устанавливают в раму при комнатной температуре, поверхность удара располагают перпендикулярно траектории полета ледяных шаров.

ж) Ледяной шар из контейнера устанавливают в пусковую установку. Следует прицельно выпустить шар в место удара. Время между извлечением ледяного шара из контейнера и ударом по коллектору не должно превышать 60 с.

Точка удара должна быть удалена от края коллекторного покрытия не более, чем на 5 см, а от угла коллекторного покрытия не более, чем на 10 см. Она должна смещаться на несколько миллиметров при каждом новом выстреле.

Ледяной шар должен быть выпущен в коллектор 10 раз.

Испытание может быть остановлено, если коллектор выдержал удар 10 ледяных шаров или если было обнаружено его повреждение.

5.10.3 Условия проведения испытаний

Если проверка проводится согласно методу 1, то стальной шар должен иметь массу (150 ± 10) г, и должен пускаться с проверочной высоты: 0,4 м; 0,6 м; 0,8 м; 1,0 м; 1,2 м; 1,4 м; 1,6 м; 1,8 м и 2,0 м.

Если проверка проводится согласно методу 2, то ледяной шар должен иметь диаметр $(25 \pm 1,25)$ мм, массу $(7,53 \pm 0,38)$ г и его скорость должна быть $(23 \pm 1,15)$ м/с.

5.10.4 Результаты испытания

Коллектор должен быть осмотрен для обнаружения повреждений. Результаты осмотра должны быть запротоколированы вместе с высотой, с которой был брошен стальной шар (если используется метод 1) и числом ударов (если используется метод 2), которые вызвали повреждение.

Примечание — Поскольку метод проверки 2 является более близким к реальным условиям, этот метод (5.10.2.3) является предпочтительным.

5.11 Заключительная проверка

Когда все испытания будут завершены, коллектор должен быть демонтирован и осмотрен. Все отклонения от нормального состояния должны быть запротоколированы и зарегистрированы на фотографиях.

5.12 Отчет об испытаниях

Отчет должен быть оформлен в соответствии с приложением Б и должен включать протоколы каждого испытания. На титульном листе (приложение Б.1) указываются сводные данные результатов испытаний.

6 Испытание на теплопроизводительность жидкостных коллекторов

Теплопроизводительность остекленных солнечных коллекторов должна быть проверена согласно 6.1 или 6.3.

6.1 Остекленные солнечные коллекторы в установившемся режиме (включая перепад давления)

6.1.1 Установка и размещение коллектора

6.1.1.1 Общие положения

Способ установки коллектора будет влиять на результаты испытаний на теплопроизводительность. Испытываемые коллекторы должны быть установлены в соответствии с 6.1.1.2—6.1.1.8. Испытываться должны коллекторы реального размера, так как краевые потери маленьких коллекторов могут значительно уменьшить их производительность.

6.1.1.2 Монтажная рама коллектора

Монтажная рама коллектора не должна перекрывать апертуру коллектора и не должна нарушать изоляцию боковой или задней части коллектора. Если не определено иначе, (например, когда коллектор встроен в крышу) монтажная рама должны быть открытой, чтобы воздух мог свободно циркулировать вокруг боковой и задней части коллектора. Коллектор должен быть укреплен так, чтобы его нижний край был не менее, чем на 0,5 м выше поверхности земли. Потоки теплого воздуха, которые поднимаются вдоль стен здания, не должны проходить через коллектор. Если коллекторы испытываются на крыше здания, они должны быть расположены не менее, чем в 2 м от края крыши.

6.1.1.3 Угол наклона

Коллектор должен быть испытан с таким углом наклона, чтобы зависимость от угла падения излучения для коллектора изменялась не больше, чем на $\pm 2\%$ от ее значения при нормальном угле падения. Для одинарных остекленных плоских коллекторов, эти условия будут удовлетворяться, если угол падения прямого солнечного излучения на апертуру коллектора меньше, чем 20° .

Примечание — Для многих коллекторов влияние угла наклона является несущественным, но это может стать важным для специализированных коллекторов, типа объединенных тепловых труб.

6.1.1.4 Коллекторы, расположенные на открытом воздухе

Коллектор может быть установлен на открытом воздухе в положении лицевой поверхностью к экватору, но это ограничит диапазон углов падения солнечного излучения. Более эффективный метод — это установка коллектора с устройством (ручным или автоматическим) слежения за солнцем в азимутальной плоскости.

6.1.1.5 Экранирование от прямого солнечного излучения

Расположение испытательного стенда должно быть таким, чтобы на коллектор в течение всего испытания не падала тень.

6.1.1.6 Рассеянная и отраженная солнечная радиация

В целях анализа результатов наружных испытаний, считается, что солнечная радиация, не поступающая непосредственно от солнечного диска, изотропна в полусфере ориентации коллектора.

Чтобы минимизировать ошибки, следующие из этого предположения, коллектор должен быть размещен так, чтобы на него во время испытаний не падало солнечное излучение, отраженное от окружающих зданий или поверхностей, и не падала тень от других предметов. С некоторыми типами коллекторов, типа вакуумированных трубчатых коллекторов, важно минимизировать отражение как на переднюю, так и на заднюю части коллектора.

Затенено может быть не более 5 % площади коллектора. Особенно важно избегать расположения перед коллектором зданий или больших преград с углом к горизонту более 15°. Отражательная способность большинства грубых поверхностей, например травы, подвергшегося атмосферному влиянию бетона или щебенки обычно достаточно низка, что не создает препятствий при испытаниях коллекторов.

Следует избегать мест, в которых перед коллектором располагаются большие поверхности стекла, металла или воды. В большинстве искусственных источников солнечного излучения прямую солнечную радиацию можно получить только приблизительно. Чтобы упростить измерение искусственной радиации, необходимо минимизировать отраженное излучение. Это может быть достигнуто за счет покраски всех поверхностей в испытательной камере в темный цвет (низкая отражательная способность).

6.1.1.7 Тепловая радиация

Некоторые коллекторы особенно чувствительны к тепловому излучению. Чтобы минимизировать влияние теплового излучения, температура поверхностей, смежных с коллектором, должна быть как можно ближе к температуре окружающего воздуха. Например, в зоне приема коллектора не должно быть дымоходов, градирен или источников горячих выхлопных газов. Для внутренних и модельных испытаний коллектор должен быть огражден от горячих поверхностей типа радиаторов, каналов и машин кондиционирования воздуха, и от холодных поверхностей, типа окон и внешних стен. Экранирование важно и спереди, и сзади коллектора.

6.1.1.8 Скорость воздушного потока

Многие коллекторы весьма чувствительны к скорости воздушного потока. Чтобы максимизировать воспроизводимость результатов, коллекторы должны быть укреплены так, чтобы воздух мог свободно проходить по всей апертуре, сзади и по сторонам коллектора. Средняя скорость воздушного потока, параллельного апертуре коллектора, должна быть в пределах, определенных в 6.1.4.3. Там, где необходимо, должны использоваться искусственные вентиляторы, чтобы создать поток с требуемой скоростью. Коллекторы, разработанные для встраивания в крышу, могут иметь заднюю часть, защищенную от ветра; что также необходимо отметить в результатах испытаний.

6.1.2 Аппаратура

6.1.2.1 Измерение солнечного излучения

6.1.2.1.1 Пиранометр

6.1.2.1.1.1 Общие положения

Для измерения полной коротковолновой радиации солнца и неба необходимо использовать пиранометр класса I. Использование пиранометра в соответствии с [2] является предпочтительным. Должны соблюдаться практические рекомендации по их использованию, в том числе требования [3]. Перед каждым испытанием пиранометр должен быть проверен на запыленность, загрязнение внешнего купола, и, в случае необходимости, должен быть очищен.

Для измерения рассеянной коротковолновой радиации нужно использовать пиранометр класса I или лучше, оборудованный экранирующей катушкой, или пиргелиометр вместе с пиранометром.

6.1.2.1.1.2 Меры предосторожности против воздействия градиента температуры

Пиранометр, используемый в ходе испытаний, для стабилизации измерений должен быть установлен на испытательном стенде по крайней мере за 30 минут до начала съема данных.

6.1.2.1.1.3 Меры предосторожности против влияния влаги и сырости

Пиранометр должен быть снабжен средствами предотвращения накопления влаги, которая может конденсироваться на поверхностях, где снимаются показания измерительного прибора. Предпочтительны измерительные приборы с диссикатором (сушильным устройством), которое может быть осмотрено при необходимости. За состоянием диссикатора необходимо следить регулярно.

6.1.2.1.1.4 Меры предосторожности против влияния инфракрасного излучения на точность пиранометра

Пиранометр, используемый для измерения излучения солнечной радиации искусственного источника, должен быть закреплен таким образом, чтобы минимизировать влияние на его показания инфракрасной радиации с длиной волны выше 3 мкм от моделируемого источника света.

6.1.2.1.1.5 Установка пиранометра на открытом воздухе

Пиранометр должен быть закреплен так, чтобы его датчик находился в одной плоскости (в пределах допуска $\pm 1^\circ$) с плоскостью апертуры коллектора. Он не должен бросать тень на апертуру коллектора в течение испытаний. Пиранометр должен быть закреплен так, чтобы получить то же количество прямого, рассеянного и отраженного излучения, как и коллектор.

Примечание — Для углов падения 50° , отклонение $\pm 1^\circ$ при измерении солнечной радиации приводит к ошибке 2 %.

Для наружного испытания пиранометр должен быть закреплен на половине высоты коллектора. Корпус пиранометра и выходящие электропровода должны быть экранированы, чтобы минимизировать солнечный нагрев электропроводов. Также необходимо минимизировать энергию, отраженную и повторно излученную от солнечного коллектора на пиранометр.

6.1.2.1.1.6 Использование пиранометров в искусственных источниках солнечного излучения

Пиранометры могут использоваться для того, чтобы измерять распределение искусственного солнечного излучения по апертуре коллектора, и временные колебания искусственного излучения (см. 6.1.5.6). Могут также использоваться другие типы радиационного детектора при условии, что они были рассчитаны и проверены для рассматриваемого искусственного солнечного излучения.

Пиранометр должен быть укреплен так, чтобы его датчик(и) располагался в одной плоскости (с допуском $\pm 1^\circ$) с плоскостью апертуры коллектора. Пиранометр(ы) не должен бросать тень на апертуру коллектора в течение периода испытаний. Пиранометр(ы) должен быть закреплен так, чтобы получить тот же уровень непрямого, рассеянного и отраженного солнечного излучения, которое получает сам коллектор.

Метод и оборудование, используемое для измерения любого колебания в искусственном излучении в течение периода испытаний должны быть хорошо опробованы, чтобы выдать необходимую точность измерений.

Примечание — Например, обычно в качестве солнечного искусственного источника используется электрическая дуга в уплотненном пучке параболического отражателя. При этом монтаж пиранометра в положении, как описано для наружного испытания — в середине высоты коллектора — не будет адекватным, особенно когда лампы снабжаются энергией от неустойчивого электропитания магистральных линий и от трех различных фаз. Для солнечных искусственных источников этого вида, не оборудованных стабилизированным источником питания, рекомендуется интеграция напряжения электропитания в течение каждого периода проверки. Солнечные искусственные источники, оборудованные стабилизированным источником электропитания, способные к стабилизации напряжения электропитания в пределах $\pm 0,5\%$, обычно не нуждаются в интеграции (осреднении) моделируемой облученности в течение (каждого) периода проверки. Для большинства типов солнечных искусственных источников может быть найдено соотношение между пространственно интегрированным значением искусственной солнечной облученности и интегрированного напряжения электропитания в течение каждого периода проверки. Во всех случаях, предполагается достаточное знание срока службы используемого типа лампы и ее характеристик.

6.1.2.1.2 Измерение угла падения прямого солнечного излучения

Простое устройство для измерения угла падения прямого солнечного излучения может состоять из указателя-стрелки, перпендикулярного плоской пластине, на которой отмечены градуированные концентрические кольца. Длина тени, отброшенная указателем, измеряется с помощью градуированных концент-

рических колец, и используется для определения угла падения. Устройство должно быть размещено в коллекторной плоскости и с одной стороны коллектора.

6.1.2.2 Измерение теплового излучения

6.1.2.2.1 Измерение теплового излучения на открытом воздухе

Обычно виды теплового излучения не принимаются во внимание для испытания коллектора на открытом воздухе. Однако, для определения тепловой радиации в апертуре коллектора пиргеометр может быть закреплен на плоскости апертуры коллектора и к одной стороне в середине высоты.

6.1.2.2.2 Определение теплового излучения в закрытом помещении и в искусственных солнечных источниках

6.1.2.2.2.1 Измерение

Тепловая радиация может быть измерена, используя пиргеометр, как отмечено в 6.1.2.2.1 для наружных измерений. Пиргеометр должен быть хорошо вентилируемым, чтобы минимизировать влияние солнечной или искусственной солнечной радиации. Для внутренних испытаний тепловая радиация должна быть определена со стандартной погрешностью в 10 Вт/м^2 .

6.1.2.2.2.2 Вычисление

При условии, что могут быть определены все источники и приемники тепловой радиации в области наблюдения коллектора, тепловая радиация в апертуре коллектора может быть вычислена, используя измерения температуры, измерения излучающей способности поверхности и коэффициент формы излучения. Тепловое излучение с поверхности коллектора (поверхность 1) и от более горячей поверхности (поверхность 2) вычисляется по формуле

$$\sigma \varepsilon_2 F_{12} T_2^4. \quad (3)$$

Дополнительное тепловое излучение (по сравнению с той, которая наблюдалась бы, если бы поверхность 2 была бы абсолютно черным телом) вычисляется по формуле

$$\sigma F_{12} (\varepsilon_2 T_2^4 - T_a^4). \quad (4)$$

Коэффициенты формы излучения приведены в учебниках по радиационному теплообмену. Тепловая радиация в апертуре коллектора может также быть вычислена по ряду измерений, сделанных для маленьких пространственных углов в области наблюдения. Такие измерения могут быть сделаны, используя пиргеометр с и без стеклянного фильтра для идентификации тепловой составляющей суммарной радиации.

6.1.2.3 Измерение температуры

6.1.2.3.1 Общие положения

При испытании солнечного коллектора требуются измерения температуры в трех точках: температуры жидкости на входе коллектора, температуры жидкости на выходе коллектора и температуры окружающей среды. Необходимая точность измерения температуры жидкости и окружающего воздуха отличаются. Это значит, что датчики для температуры и связанное с ними оборудование для этих измерений будут различными.

6.1.2.3.2 Измерение температуры теплоносителя на входе в коллектор (t_{in})

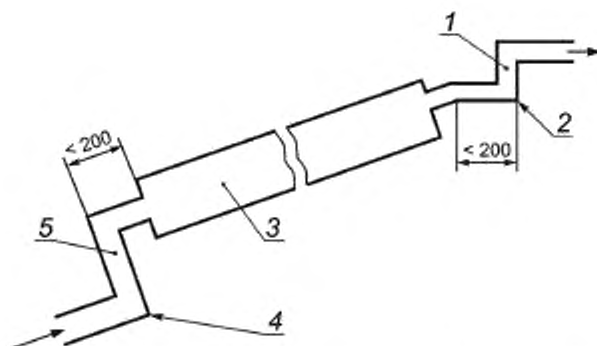
6.1.2.3.2.1 Необходимая точность

Температура жидкого теплоносителя на входе в коллектор должна быть измерена со стандартной погрешностью $0,1 \text{ К}$. Но для проверки колебаний температуры со временем требуется улучшенное разрешение сигнала датчика температуры — порядка $\pm 0,02 \text{ К}$.

П р и м е ч а н и е — Это разрешение необходимо для всего диапазона значений температуры, используемых при испытании коллектора (то есть от $0 \text{ }^\circ\text{C}$ до $100 \text{ }^\circ\text{C}$), которые требуют особенной точности для записи данных, поскольку это требует разрешения одной части в 4.000 или 12-битной цифровой системе.

6.1.2.3.2.2 Монтаж датчиков

Датчик для измерения температуры должен быть укреплен не дальше, чем в 200 мм от входа коллектора, и теплоизолирован. Если необходимо поместить датчик на расстоянии более 200 мм от коллектора, то нужно проверить, что на измерение температуры жидкости не оказывается постороннее воздействие. Для перемешивания жидкости при измерении температуры, в трубопроводе должен быть сделан изгиб против потока жидкости, зонд датчика должен также устанавливаться против потока жидкости в той части трубопровода, где поток поднимается (чтобы мешать застою воздуха вблизи датчика), как показано рисунку 1.



1 — Датчик температуры ($t_{\text{в}}\Delta T$) на выходе коллектора, 2 — Отвод трубопровода или устройства перемешивания, 3 — Солнечный коллектор; 4 — Отвод трубопровода или устройства перемешивания; 5 — Датчик температуры ($t_{\text{н}}\Delta T$) на входе коллектора

Рисунок 1 — Рекомендуемые положения датчиков для измерения температуры жидкого теплоносителя на входе и выходе

6.1.2.3.3 Определение разности температур теплоносителя (ΔT)

Разность температуры на входе и выходе (ΔT) должна быть определена со стандартной погрешностью $< 0,05$ К. Стандартные погрешности, приближающиеся к $0,02$ К, могут быть достигнуты с помощью использования современных хорошо откалиброванных датчиков, которые позволяют измерить разность температуры жидкого теплоносителя в 1 К или 2 К с приемлемой точностью. Датчики разности температуры должны быть откалиброваны в необходимом температурном диапазоне.

6.1.2.3.4 Измерение температуры окружающего воздуха (t_a)

6.1.2.3.4.1 Требуемая точность

Температура окружающего воздуха должна быть измерена со стандартной погрешностью $0,5$ К.

6.1.2.3.4.2 Монтаж датчиков

Для наружных измерений датчик должен быть экранирован от прямого и отраженного солнечного излучения посредством окрашенного в белый проветриваемый кожух, предпочтительно с принудительной вентиляцией. Кожух должен быть экранирован и помещен на середине высоты коллектора, по крайней мере, на 1 м выше поверхности земли, чтобы исключить влияние тепла земли.

Кожух должен быть размещен с одной стороны коллектора и не больше, чем в 10 м от него. Если вентиляция коллектора осуществляется вентилятором, то температура воздуха должна быть измерена на выходе вентилятора и должно быть проверено, что эта температура не отличается от температуры окружающей среды больше, чем на ± 1 К.

6.1.2.4 Измерение расхода жидкости в коллекторе

Массовый расход потока может быть измерен непосредственно или может быть определен на основе измерения объемного расхода и температуры, если известна плотность жидкости. Стандартная погрешность измерения расхода жидкости в коллекторе должна быть в пределах $\pm 1\%$ от значения измеряемой величины по массе в единицу времени. Расходомер должен быть откалиброван в диапазоне расходов и температур жидкости, которые заданы для испытания коллектора.

Примечание — Температура жидкости в объемных расходомерах должна быть известна с достаточной точностью, чтобы определить массовый расход в пределах точности, заданной изготовителем.

6.1.2.5 Измерение скорости воздушного потока

6.1.2.5.1 Общие положения

Тепловые потери коллектора увеличиваются с увеличением скорости воздушного потока через коллектор, но влияние направления вектора скорости воздушного потока еще не вполне изучено, поэтому направление скорости воздушного потока при испытании коллектора не измеряется.

Соотношение между метеорологической скоростью ветра и скоростью воздушного потока через коллектор зависит от расположения испытательного оборудования, поэтому метеорологическая скорость ветра не является полезным параметром для испытания коллектора. При измерении скорости воздушного потока через коллектор нужно как можно четче определить состояния, в которых были выполнены измерения.

6.1.2.5.2 Требуемая точность

Скорость окружающего потока воздуха на лицевой поверхности коллектора должна измеряться со стандартной погрешностью 0,5 м/с для испытаний как с расположением испытательного оборудования на открытом воздухе (наружное испытание), так и для испытаний, проводимых в помещении (внутренних испытаний). При наружных испытаниях скорость окружающего воздушного потока часто изменяется, ветер может быть порывистым. Поэтому скорости воздушного потока усредняются за период испытаний (применяется среднеарифметическое или среднеинтегральное усреднение).

6.1.2.5.3 Монтаж датчиков для измерения скорости воздушного потока через коллектор

При внутренних испытаниях скорость воздушного потока на разных частях коллектора может быть различной. Для уменьшения влияния неравномерности датчики скорости должны быть установлены на равном расстоянии друг от друга и на расстоянии от 10 до 50 мм от апертуры коллектора.

Полученные измерения усредняются. Измерения скорости воздушного потока в закрытом помещении в стабильном состоянии должны быть проведены до и после проведения испытаний, чтобы избежать затенения апертуры коллектора.

Во время испытаний на открытом воздухе в местах, где средняя скорость ветра ниже 2 м/с, нужно использовать вентиляторы, и анемометр должен быть приспособлен для непрерывного измерения скорости ветра. Анемометр должен быть закреплен на панели коллектора так, чтобы его приемник был направлен в сторону вентилятора, и установлен на расстоянии до 0,3 м перед панелью. Должна быть проверена однородность скорости воздушного потока в поле апертуры коллектора. Скорость ветра должна быть измерена до установки вентилятора с помощью ручного анемометра на высоте 10—50 мм от плоскости апертуры коллектора.

В ветреных местах измерение скорости ветра должно быть сделано близко к коллектору на середине высоты коллектора. Датчик не должен быть огражден от ветра и не должен отбрасывать тень на коллектор во время испытаний.

Примечание — Записанное значение скорости ветра отличается от скорости воздушного потока выше апертуры коллектора.

6.1.2.6 Время испытаний

Время должно быть измерено со стандартной погрешностью 0,2 %.

6.1.2.7 Регистратор показаний контрольно-измерительного оборудования (КИО) и регистратор данных

Наименьшее деление шкалы инструментов и измерительных приборов не должно быть больше удвоенной величины указанной стандартной погрешности измерения. Например, если указанная стандартная погрешность будет 0,1 К, то наименьшее деление шкалы не должно превышать 0,2 °С. Цифровая техника и электронные интеграторы должны иметь стандартную погрешность равную или меньшую, чем 1,0 % от измеряемой величины.

Аналоговый и цифровой регистраторы должны иметь ошибку, равную или меньшую, чем 0,5 % от полной шкалы прибора и иметь постоянную времени 1 с или меньше. Максимальное значение измеряемого показателя должно находиться между 50 % и 100 % полной шкалы прибора. Полное входное сопротивление регистраторов должно превышать сопротивление датчика в 1000 раз или быть равным или выше 10 МОм.

6.1.2.8 Площадь коллектора

Площадь коллектора (поглотителя, общая или апертуры) измеряется со стандартной погрешностью 0,3 %. Измерение площади должно происходить при температуре коллектора $(20 \pm 10) ^\circ\text{C}$ и при рабочем давлении, если поглотитель сделан из органического материала.

6.1.2.9 Объем жидкого теплоносителя коллектора

Объем теплоносителя коллектора должен измеряться со стандартной погрешностью не больше 10 %. Измерения могут быть сделаны взвешиванием коллектора (пустого и наполненного жидкостью), или определением массы жидкости, которая извлекается из заполненного коллектора.

Температура жидкости должна поддерживаться в пределах $\pm 2 \text{ K}$ от температуры окружающей среды.

Можно также рассчитать объем и массу воды, основываясь на геометрических размерах коллектора.

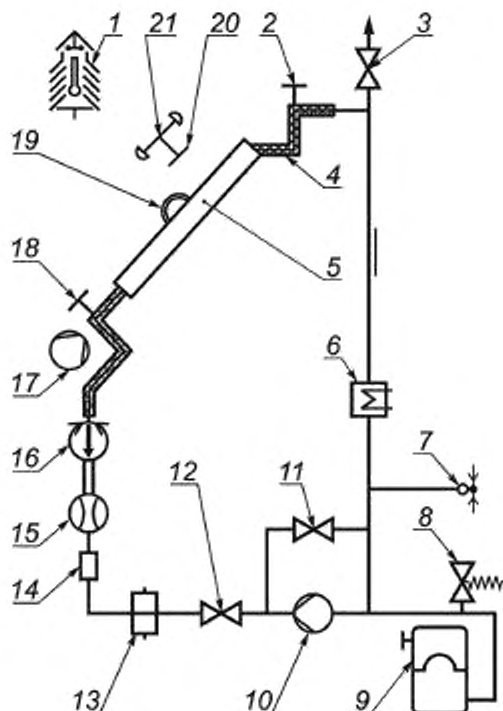
6.1.3 Испытательная установка

6.1.3.1 Общие положения

Примеры схем (не чертежей) стендов для испытаний жидкостных солнечных коллекторов показаны на рисунках 2 и 3.

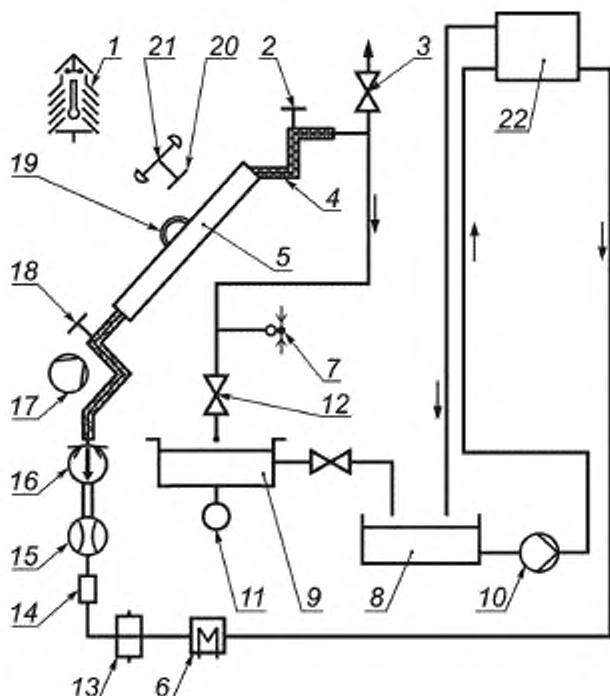
1 — Датчик температуры окружающего воздуха, 2 — Температурный датчик (t_a), 3 — Вентиляционное отверстие; 4 — Труба с двойными стенками; 5 — Солнечный коллектор; 6 — Нагреватель/охладитель для первичного регулирования температуры; 7 — Манометр; 8 — Предохранительный клапан; 9 — Расширительный бак; 10 — Насос; 11 — Перепускной клапан; 12 — Клапан-регулятор потока; 13 — Фильтр (200 μm); 14 — Смотровое стекло; 15 — Расходомер; 16 — Вторичный регулятор температуры; 17 — Вентилятор; 18 — Датчик температуры ($t_{\text{в}}$); 19 — Пиргеометр; 20 — Пиранометр; 21 — Анемометр

Рисунок 2 — Пример замкнутого испытательного контура



1 — Датчик окружающей воздушной температуры, 2 — Температурный датчик (t_a); 3 — Вентиляционное отверстие; 4 — Труба с двойными стенками; 5 — Солнечный коллектор; 6 — Нагреватель/охладитель для первичного регулирования температуры; 7 — Манометр; 8 — Резервуар; 9 — Взвешивающий бак; 10 — Насос; 11 — Весы; 12 — Клапан-регулятор потока; 13 — Фильтр (200 μm); 14 — Смотровое стекло; 15 — Расходомер; 16 — Вторичный регулятор температуры; 17 — Искусственная ветровая мельница; 18 — Температурный датчик ($t_{\text{в}}$); 19 — Пиргеометр; 20 — Пиранометр; 21 — Анемометр; 22 — Бак постоянного уровня

Рисунок 3 — Пример открытого (разомкнутого) испытательного контура



6.1.3.2 Жидкость теплоносителя

Жидкость теплоносителя, используемая для испытания коллектора, может быть водой или иной жидкостью, рекомендованной изготовителем. Удельная теплоемкость и плотность жидкости должны быть известны с точностью до $\pm 1\%$ во всем диапазоне изменения температуры жидкости во время испытаний. Эти значения приведены для воды в приложении И.

Некоторые жидкости должны периодически заменяться, чтобы их свойства оставались хорошо выраженными.

Массовый или объемный расход жидкости теплоносителя должны быть постоянными в течение всех испытаний, проводимых для определения кривой теплового КПД, постоянной времени и зависимости от угла падения для данного коллектора.

6.1.3.3 Трубопровод и водопроводная арматура

Трубопровод, используемый в контуре коллектора, должен быть стойким к коррозии и допускающим работу при температуре свыше $95\text{ }^{\circ}\text{C}$ (для испытаний остекленных коллекторов). Если используются неводные жидкости, то должна быть подтверждена их совместимость с материалами системы. Участки труб должны делаться максимально короткими. В частности, участок трубы между выходом регулятора температуры жидкости и входом коллектора должен быть минимизирован для уменьшения воздействия окружающей среды на входную температуру жидкости.

Этот участок трубопровода должен быть изолирован для обеспечения величины тепловых потерь не более $0,2\text{ Вт/К}$, и должен быть защищен отражающим погодостойким покрытием. Трубопровод между термочувствительным датчиком и коллектором (входное и выходное отверстия) должен быть изолирован и покрыт отражающим (для наружных измерений также защищенным от непогоды) покрытием до мест установки температурных датчиков так, чтобы во время испытаний увеличение или уменьшение температуры в любом участке трубопровода не превышало $\pm 0,01\text{ К}$. Устройства перемешивания потока, такие как изгиб трубопровода, должны устанавливаться непосредственно перед температурными датчиками (см. 6.1.2.3).

Примечание — Короткий кусок прозрачной трубки должен быть установлен в контуре циркуляции жидкости так, чтобы можно было обнаружить воздушные пузыри и любые другие загрязняющие примеси, если они присутствуют. Прозрачная трубка должна быть помещена близко к входному отверстию коллектора, но не должна влиять на регулирование температуры входного отверстия жидкости или температурные измерения.

Для этой цели весьма удобны расходомеры переменного сечения, так как позволяют наблюдать течение жидкости. Воздушный сепаратор и вентиляционное отверстие должны быть помещены в выходное отверстие коллектора и в другие точки в системе, где может скапливаться воздух.

Примечание — Фильтры должны быть размещены в непосредственной близости от измерительных приборов и насоса в соответствии с существующей практикой (фильтр с номинальным размером 200 мкм обычно достаточно).

6.1.3.4 Насос и устройства управления потоком

Гидравлический насос должен быть расположен в испытательном контуре коллектора в таком месте, чтобы тепло, передаваемое им жидкости, не влияло бы ни на температуру на входе коллектора, ни на температуру жидкости внутри коллектора. Насосы с простым байпасным контуром и игольчатым клапаном с ручным управлением обеспечивают удовлетворительное управление потоком. При необходимости можно добавить дополнительные устройства регулирования потока, чтобы стабилизировать массовый расход.

Насос и регулятор потока должны быть способны поддерживать в пределах рабочего диапазона постоянный (в пределах 1%) массовый и объемный расход в коллекторе при любой температуре на входе коллектора.

6.1.3.5 Регулирование температуры жидкости теплоносителя

Испытательный контур коллектора должен поддерживать постоянную температуру на входе коллектора при любой температуре в пределах рабочего диапазона. Так как накопление энергии в коллекторе определяется измерением мгновенных значений входной и выходной температуры жидкости, даже небольшие изменения входной температуры могут привести к ошибкам в определении накопленной энергии. Очень важно избегать любых колебаний температуры на входе в коллектор.

Примечания

1 Испытательные контуры могут состоять из двух ступеней регулирования входной температуры жидкости, как показано на рисунках 2 и 3. Первичный регулятор температуры размещается перед входом расходомера и регулятора потока. Вторичный регулятор температуры используется для коррекции температуры жидкости непосредственно перед входом коллектора. Этот вторичный регулятор обычно регулирует температуру жидкости не более, чем $\pm 2\text{ К}$.

2 Вторичный регулятор температуры, установленный у входного отверстия коллектора, полезен при условии, что это не создает проблем с измерением «среднего значения» входной температуры. С другой стороны, байпасы также используются в качестве средств для уменьшения влияния тепловых потерь и улучшения характеристик управления нагревательного контура. Постоянный большой расход через нагреватель позволяет ПИД (пропорционально-интегрально-дифференциальное) регулирование с быстрым «I» и «D» действием, в то время как расход в коллекторе может быть любым.

6.1.4 Испытание производительности в установившемся режиме на открытом воздухе

6.1.4.1 Испытательная установка

Коллектор должен быть установлен в соответствии с спецификациями, данными в 6.1.1, и соединен с испытательным контуром как описано в 6.1.3. Жидкость теплоносителя должна течь от основания до вершины коллектора, или как рекомендовано изготовителем.

6.1.4.2 Предварительная подготовка коллектора

Коллектор должен быть осмотрен и любое повреждение должно быть зарегистрировано. Поверхность апертуры коллектора должна быть полностью очищена. При наличии признаков влажности на компонентах коллектора, жидкость теплоносителя при температуре приблизительно 80 °C должна подаваться в контур до тех пор, пока изоляция и корпус коллектора не высохнут.

Выполнение предварительной подготовки коллектора должно быть отмечено в отчете об испытаниях. Трубопровод коллектора должен вентилироваться воздухом через воздушный клапан или жидкостью с большим расходом. Наличие в жидкости воздуха или частиц контролируется посредством прозрачной трубки, встроенной в трубопроводный контур. Любые загрязнители должны быть удалены.

Пустой коллектор должен быть выставлен для облучения на 5 часов при уровне радиации, большем 700 Вт/м².

6.1.4.3 Условия проведения испытаний

Во время испытаний солнечное излучение на плоскости апертуры коллектора должна быть больше 700 Вт/м².

Примечание — Если изготовитель ограничил максимальную радиацию величиной не меньшей 800 Вт/м², то данную величину требуется установить при испытаниях. Максимальное значение должно быть четко указано.

Угол падения прямого солнечного излучения на апертуру коллектора должен находиться в диапазоне, в котором зависимость от угла падения для коллектора изменяется не больше, чем на ± 2 % от значения при вертикальном падении. Для отдельных остекленных плоских коллекторов это условие удовлетворяется, если угол падения прямого солнечного излучения на апертуру коллектора меньше 20°.

Если для специальных условий нужны меньшие значения угла падения, работу коллектора можно оценить с помощью коэффициента по 6.1.7.

Влиянием рассеянной радиации можно пренебречь, если ее уровень менее 30 %. При уровне рассеянной радиации больше 30 % испытания коллектора не должны проводиться.

Среднее значение скорости воздушного потока, параллельного апертуре коллектора, должно быть (3 ± 1) м/с, принимая во внимание пространственные вариации по коллектору и временные изменения в течение периода испытаний.

Расход жидкости должен быть установлен приблизительно в 0,02 кг/с на 1 м² области апертуры коллектора. Он должен сохраняться в пределах ± 1 % от установленного значения в течение всего периода испытаний и не должен изменяться более, чем на ± 10 % от установленного значения в каждом следующем испытании.

Испытание при других значениях расхода могут быть проведены с учетом спецификации изготовителя.

В некоторых коллекторах рекомендованный расход жидкости может быть близким к переходной области между ламинарным и турбулентным течением. Это может вызвать нестабильность внутреннего коэффициента теплопередачи и ошибки в измерениях КПД коллектора. Чтобы проверить коллектор приведенным способом, может понадобиться больший расход, что должно быть четко сформулировано в отчете об испытаниях.

Примечание — В переходном режиме, расход должен сначала быть установлен достаточно большим (турбулентное течение), а затем уменьшен до заданного значения. Это предотвратит переход ламинарного режима в турбулентный во время испытаний.

Перепады температуры жидкости меньше 1 К не включаются в отчет испытаний из-за того, что сравнимы с ошибкой в измерениях.

6.1.4.4 Методика испытаний

Для определения производительности коллектор должен быть испытан в рабочем диапазоне температур в условиях чистого неба. Измеренные значения, удовлетворяющие приведенным ниже условиям, должны быть получены не менее чем для четырех значений входной температуры жидкости, охватывающих рабочий диапазон температуры коллектора. Для максимально точного определения η_D , если это возможно, одно из значений входной температуры должно соответствовать средней температуре жидкости в коллекторе, равной температуре окружающей среды ± 3 К. Если теплоносителем является вода, то максимальная температура должна быть около 80 °С. Максимальное значение T_m^* рекомендуется не менее 0,09, если это допускают условия испытаний.

Для каждой входной температуры жидкости должны быть получены не менее четырех независимых измерений, чтобы общее число измеренных точек было равно 16. Если позволяют условия испытаний, то для каждой входной температуры жидкости должно быть получено равное число точек до и после солнечного полудня. Последнее не требуется, если коллекторы снабжены автоматической системой слежения за солнцем в азимутальном и высотном направлении.

Во время испытаний измерения производятся в соответствии с 6.1.4.5.

6.1.4.5 Измерения

Должны быть измерены следующие данные:

- общая площадь коллектора A_G , площадь поглотителя коллектора A_A , апертурная площадь коллектора A_n ;

- объем жидкости;

- солнечное излучение на апертуру коллектора;

- рассеянная солнечная радиация на апертуру коллектора (только на открытом воздухе);

- угол падения прямого солнечного излучения (угол может быть определен расчетным путем);

- скорость воздушного потока, параллельного апертуре коллектора;

- температура окружающего воздуха;

- температура жидкости теплоносителя на входе коллектора;

- температура жидкости теплоносителя на выходе коллектора;

- расход теплоносителя.

6.1.4.6 Продолжительность испытаний (установившийся режим)

Продолжительность измерения одной точки установившегося режима должна включать период предварительной стабилизации, не меньшей 4-кратной постоянной времени коллектора (если известно), или не менее 15 минут (если постоянная времени неизвестна), с заданной температурой жидкости на входе, и период измерений установившегося режима, не меньшей 4-кратной постоянной времени коллектора (если известно), или не меньшей 10 минут (если постоянная времени неизвестна).

Считается, что в период измерений коллектор работал в установившемся режиме, если ни один из экспериментальных параметров не отклоняется от среднего значения за период измерений больше, чем на приведенные в таблице 5 величины. Состояние можно считать стабильным, если средние значения каждого параметра, измеренные в последовательные периоды времени продолжительностью 30 с, сравнимы со средним значением параметра за период измерения.

Т а б л и ц а 5 — Разрешенное отклонение измеренных параметров в течение периода измерения

Параметр	Разрешенное отклонение от среднего значения
Проверочная солнечная радиация (суммарная)	± 50 Вт/м ²
Температура окружающего воздуха (внутренняя)	± 1 К
Температура окружающего воздуха (наружная)	$\pm 1,5$ К
Массовый расход жидкости	± 1 %
Температура жидкости во входном отверстии коллектора	$\pm 0,1$ К

6.1.4.7 Представление результатов

Измерения должны быть сопоставлены для выделения группы данных, удовлетворяющих условиям 6.1.4.3, включая установившийся режим работы. Измерения должны быть запротоколированы в формате, приведенном в приложении Г.

6.1.4.8 Вычисление производительности коллектора

6.1.4.8.1 Общие положения

Фактическая извлеченная полезная мощность, \dot{Q} , определяется по следующей формуле

$$\dot{Q} = m c_p \Delta T. \quad (5)$$

Значение c_p должно соответствовать средней температуре жидкости. Если m получена на основе измерения объемного расхода, то плотность жидкости должна быть определена для температуры в расходе.

6.1.4.8.2 Солнечная энергия, принимаемая коллектором

При угле падения менее 20° , для отдельных остекленных плоских коллекторов использование коэффициента преобразования угла падения, как описано в 6.1.7, не требуется.

Принимаемая солнечная энергия равна AG , где $A = A_A$, если рассматривается площадь поглотителя коллектора, и где $A = A_a$, если рассматривается площадь апертуры коллектора. Фактическая извлеченная полезная мощность, \dot{Q} , через КПД коллектора может также быть представлена в виде

$$\dot{Q} = AG\eta. \quad (6)$$

6.1.4.8.3 Разность приведенных температур

При использовании средней температуры жидкого теплоносителя t_m , где

$$t_m = t_{in} + \frac{\Delta T}{2}, \quad (7)$$

приведенная разность температур T_m^* , определяется по следующей формуле

$$T_m^* = \frac{t_m - t_a}{G}. \quad (8)$$

6.1.4.8.4 Моделирование мгновенного КПД

6.1.4.8.4.1 Общие положения

Мгновенный КПД η должен вычисляться подбором статистических кривых с использованием метода наименьших квадратов, чтобы получить кривую мгновенного КПД по следующей формуле

$$\eta = \eta_0 - a_1 T_m^* - a_2 G (T_m^*)^2. \quad (9)$$

Кривая может быть получена на основе данных наблюдений методом наименьших квадратов. Кривые второго порядка не используются, если значение a_2 отрицательно. Условия испытаний должны быть зарегистрированы в формате, приведенном в приложении Г.

При необходимости могут быть приведены таблицы измерений КПД коллектора.

6.1.4.8.4.2 Мгновенный КПД, с учетом площади поглотителя/площади апертуры

Мгновенный КПД через приведенную разность температур T_m^* определяется следующим уравнением:

$$\eta = \eta_0 - a_1 \frac{t_m - t_a}{G} - a_2 G \left(\frac{t_m - t_a}{G} \right)^2. \quad (10)$$

6.1.4.8.4.3 Преобразование испытательных характеристик теплопроизводительности

Чтобы преобразовать экспериментальную характеристику теплопроизводительности следует использовать следующие основные выражения:

$$\eta_{0A} = \eta_{0A} \frac{A_0}{A_A}, \quad (11)$$

$$a_{1A} = a_{1a} \frac{A_a}{A_A}, \quad (12)$$

$$a_{2A} = a_{2a} \frac{A_a}{A_A}. \quad (13)$$

6.1.4.8.5 Выходная мощность коллектора

Используя уравнения (4) и (8), выходная мощность модуля коллектора может быть вычислена как

$$\dot{Q} = A \cdot G \left(\eta_0 - a_1 \frac{(t_m - t_a)}{G} - a_2 \frac{(t_m - t_a)}{G} \right), \quad (14)$$

где $A = A_A$, если определяется мощность поглотителя коллектора и $A = A_a$, если определяется мощность апертурной области коллектора.

Выходная мощность модуля коллектора может быть представлена графически, как функция разности средней температуры жидкости и окружающей среды $(t_m - t_a)$, при $G = 1000 \text{ Вт/м}^2$. Произведение $AG\eta_0$ обозначается как W_{peak} .

6.1.5 Испытание на определение КПД в установившемся режиме с искусственным источником излучения

6.1.5.1 Общие положения

Работа большинства коллекторов лучше при прямом солнечном излучении, чем при рассеянном, и в настоящее время есть небольшой опыт работы коллекторов с искусственным источником рассеянного солнечного излучения. Поэтому этот метод испытаний разработан для использования только в искусственных источниках, где луч искусственного солнечного излучения может быть направлен почти нормально к коллектору.

Так как на практике трудно получить однородный луч искусственного солнечного излучения, должен измеряться средний уровень радиации по апертуре коллектора.

6.1.5.2 Искусственный источник радиации для испытания на определение КПД в установившемся режиме

Искусственный источник радиации для теста на определение КПД в установившемся режиме должен иметь следующие характеристики:

Лампы должны создавать среднюю радиацию по апертуре коллектора не менее 700 Вт/м^2 . Для специальных испытаний ее значения могут изменяться в диапазоне $300 - 1000 \text{ Вт/м}^2$ при условии выполнения требований к точности, приведенных в таблице 5, а значения облученности занесены в протокол испытаний.

Во время испытаний радиация в любой точке апертуры коллектора не должна отличаться от средней радиации по апертуре больше, чем на $\pm 15\%$. Спектральное распределение искусственной солнечной радиации должно быть эквивалентно солнечному спектру при оптической массе воздуха 1,5.

Если коллекторы имеют поглотители или покрытия, изменяющие солнечный спектр, необходимо установить влияние различий в спектре на $(\tau\alpha)$ эффективность коллектора. Если эффективность $(\tau\alpha)$ при искусственном источнике и при оптической массе воздуха 1,5 спектра солнечного излучения отличаются больше, чем на $\pm 1\%$, то результаты испытаний должны быть скорректированы.

$$\text{Effective}(\tau\alpha) = \frac{\int_{0,3\mu\text{m}}^{3\mu\text{m}} \tau(\lambda)\alpha(\lambda)G(\lambda)d\lambda}{\int_{0,3\mu\text{m}}^{3\mu\text{m}} G(\lambda)d\lambda}. \quad (15)$$

Измерение спектральных свойств искусственного источника радиации должно быть проведено в плоскости коллектора при длине волны в диапазоне от $0,3$ до 3 мкм и должно быть определено в полосе (частот) $0,1 \text{ мкм}$ или меньше.

Для определенных типов ламп, например для металлогалогеновых ламп, рекомендуется, выполнять определение начального спектра после того, как лампы прошли отбраковочные испытания. Количество инфракрасной тепловой энергии на плоскости коллектора должно быть измерено (при длине волны от $2,5$ до 4 мкм) и запротоколировано (см. 6.1.2.2).

Тепловая радиация на коллекторе не должна превышать радиацию абсолютно черного тела, при температуре окружающей среды, больше, чем на 5 % от суммарной радиации.

Коллимация искусственного источника должна быть такой, чтобы углы падения не менее 80 % радиации искусственного источника, лежали бы в диапазоне, в котором коэффициент преобразования угла падения коллектора изменяется не более, чем на ± 2 % от его значения при нормальном падении. Для типовых плоских коллекторов это условие обычно будет удовлетворяться, если по крайней мере 80 % излучения искусственного источника в любой точке коллектора будет исходить из искусственного источника солнечного излучения, содержащегося внутри предполагаемого угла в 60° или менее, если смотреть с любой точки.

Примечание — Дополнительные требования относительно коллимации применяются для измерения коэффициента преобразования угла падения (см. 6.1.7.2).

Метод, используемый для измерения радиации в течение испытания, должен выдавать значения средней радиации, которые согласовываются с теми значениями, которые определены пространственной интеграцией в пределах ± 1 %.

Примечание — Разница в спектральных составах радиации ламп (в закрытом помещении) и неба (на открытом воздухе) приводит к значительным несоответствиям в характеристиках спектрально-селективных поглотителей или поверхностей.

6.1.5.3 Испытательная установка

При монтаже и выборе места установки коллектора необходимо следовать требованиям, приведенным в 6.1.1.

С искусственным солнечным источником должен использоваться вентилятор, чтобы произвести поток воздуха в соответствии с 6.1.1.8.

6.1.5.4 Предварительная подготовка коллектора

Необходимо следовать методике, описанной в 6.1.4.2.

6.1.5.5 Методика испытаний

Коллектор должен быть испытан в диапазоне значений рабочей температуры приблизительно таким же способом, как и при наружном испытании (см. 6.1.4.4).

Однако, восемь пунктов испытаний с искусственным источником будут соответствовать наружным испытаниям, если используются четыре различных значения входной температуры и обеспечивается время для стабилизации температуры. Одно значение входной температуры должно лежать в пределах ± 3 K от температуры окружающего воздуха. В течение испытания измерения должны быть выполнены так, как определено в 6.1.5.6.

6.1.5.6 Измерения при испытаниях с искусственными источниками излучения

6.1.5.6.1 Общие положения

Измерения должны быть выполнены, как указано в 6.1.4.

6.1.5.6.2 Измерение солнечной радиации искусственного источника

Рекомендуется использовать пиранометры для измерения радиации искусственного источника радиации в соответствии с 6.1.2.1. Также могут использоваться другие типы детекторов излучения, если они откалиброваны для искусственного источника радиации. Детали инструментов и методов, используемых для их калибровки, будут соотноситься с результатами проверки. Распределение излучения по апертуре коллектора должно быть измерено, используя сетку с максимальным шагом в 150 мм и пространственную среднюю величину, выведенную простым усреднением.

Примечание — Радиация искусственного источника обычно изменяется по апертуре коллектора, а также в течение испытания. Поэтому необходимо использовать методику для объединения радиации по апертуре коллектора. Изменения излучения во времени обычно вызываются колебаниями электроснабжения и колебанием мощности лампы в зависимости от температуры и времени эксплуатации. Некоторым лампам требуется более 30 минут, чтобы достигнуть устойчивого рабочего состояния.

6.1.5.6.3 Измерение тепловой радиации в искусственном источнике радиации

Тепловая радиация в искусственном источнике радиации вероятно будет выше, чем та, которая обычно встречается на открытом воздухе. Поэтому она должна быть измерена, чтобы гарантировать, что тепловая радиация не превышает предельных значений, указанных в 6.1.5.8.

Средняя тепловая радиация источника проверяется ежегодно и каждый раз, когда были произведены изменения, которые могли повлиять на ее величину. Сведения о величине средней тепловой радиации и дате, когда она была последний раз измерена, должны включаться в протокол испытаний коллектора.

6.1.5.6.4 Температура воздуха, окружающего искусственный источник радиации

Температура воздуха t_a , окружающего искусственный источник радиации, должна быть измерена в нескольких точках, так как датчики должны быть экранированы, чтобы минимизировать тепловой обмен. Температура воздуха на выходе вентилятора будет использоваться для расчетов работы коллектора.

6.1.5.7 Длительность испытаний

Длительность испытаний определяется таким же образом, как при проведении испытания на открытом воздухе.

В закрытом помещении установившейся режим для испытаний обеспечивается более легко, чем на открытом воздухе, но для стабилизации режима испытываемого коллектора все же требуется достаточное время.

6.1.5.8 Условия проведения испытаний

Условия, описанные в 6.1.4.3 для испытания на открытом воздухе, должны быть соблюдены со следующими дополнениями:

- тепловая радиация на плоскости апертуры коллектора не должна превышать аналогичного значения для абсолютно черного тела при температуре окружающего воздуха больше, чем 5 % от суммарной радиации;

- температура воздуха, выходящего из вентилятора, не должна отличаться от температуры окружающего воздуха больше, чем на ± 1 К.

6.1.5.9 Обработка и представление результатов

Результаты, аналогичные приведенным в 6.1.4.8 для наружного испытания, должны быть представлены на листах, формат которых приведен в приложении Г.

6.1.6 Определение эффективной теплоемкости и постоянной времени коллектора**6.1.6.1 Общие положения**

Эффективная теплоемкость и постоянная времени коллектора являются важными параметрами, которые определяют его характеристику в переходном процессе.

Обычно коллектор рассматривается как сумма масс при различной температуре. Когда коллектор работает, каждая составляющая коллектора по-разному отвечает на изменение его состояния, таким образом полезно рассмотреть эффективную теплоемкость для коллектора в целом.

Эффективная теплоемкость зависит от режима работы коллектора и не имеет определенного значения. Различные способы измерения или вычисления эффективной теплоемкости коллекторов показали, что похожие результаты могут быть получены при использовании различных методов. У коллекторов отсутствует не только определенное значение эффективной теплоемкости, но и определенная постоянная времени. Для большинства коллекторов наибольшее влияние на время прохождения жидкости оказывает расход жидкости. Другие составляющие коллектора имеют иные значения времени, влияющие на эффективную постоянную времени, которая зависит от режима.

6.1.6.2 Определение эффективной теплоемкости коллектора

Эффективная теплоемкость коллектора C , Дж/К, вычисляется как сумма теплоемкости всех компонентов коллектора (стекло, поглотитель, жидкость теплоносителя, изоляция), являющейся произведением их массы m_i , кг, теплоемкости c_i , Дж/К, и весового коэффициента p_i

$$C = \sum_i p_i m_i c_i. \quad (16)$$

Весовой коэффициент p_i {0,1} учитывает тот факт, что определенные элементы только частично вовлечены в процесс тепловой инерции коллектора. Значения p_i приведены в таблице 6.

Т а б л и ц а 6 — Значения весовых коэффициентов

Элементы	p_i
Поглотитель	1
Изоляция	0,5
Жидкость теплоносителя	1
Внешнее остекление	$0,01 \cdot a_1$
Второе остекление	$0,2 \cdot a_1$
Третье остекление	$0,35 \cdot a_1$

Для жидкостных коллекторов должна быть измерена теплоемкость пустого и заполненного жидкостью коллектора.

Эффективная теплоемкость может также быть измерена, применяя методики, описанные в приложении Ж.

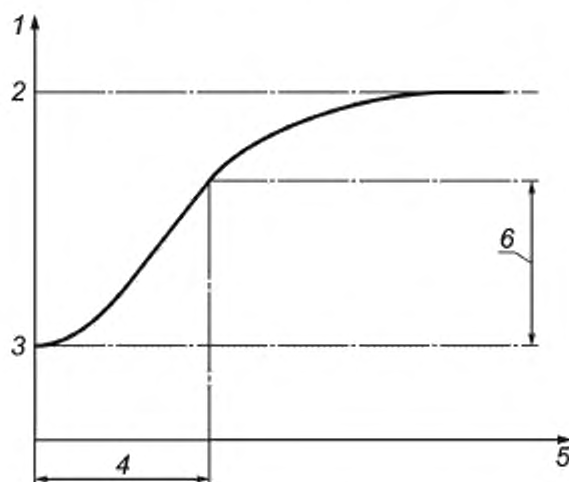
6.1.6.3 Методика испытаний постоянной времени коллектора (необязательное)

Испытание должно быть выполнено на открытом воздухе или с искусственным источником солнечной радиации. Солнечная радиация на плоскости апертуры коллектора должна быть больше, чем 700 Вт/м^2 . Жидкость теплоносителя должна проходить через коллектор с той же скоростью, как при испытаниях на тепловой КПД коллектора. Апертура коллектора должна быть ограждена от солнечной радиации посредством солнцезащитного покрытия, и температура жидкости теплоносителя во входном отверстии коллектора должна быть приблизительно равной температуре окружающего воздуха. При достижении установившегося режима, покрытие должно быть удалено, и измерения продолжены до достижения нового установившегося режима. Предполагается, что установившийся режим наступил, когда выходная температура жидкости изменяется меньше, чем на $0,05 \text{ К}$ в минуту. Следующие величины должны быть измерены в соответствии с 6.1.2:

- температура на входе коллектора (t_n);
- температура на выходе коллектора (t_e);
- температура окружающего воздуха (t_a).

6.1.6.4 Расчет постоянной времени коллектора (необязательный)

Разность между температурой на входе коллектора и температурой окружающей среды ($t_e - t_a$) должна быть определена в течение промежутка времени с момента начального установившегося состояния ($t_e - t_a$)₀ до второго установившегося состояния ($t_e - t_a$)₂ (см. рисунок 4).



1 — $t_e - t_a$; 2 — $(t_e - t_a)_2$; 3 — $(t_e - t_a)_0$; 4 — τ_c ; 5 — Время; 6 — $0,632 ((t_e - t_a)_2 - (t_e - t_a)_0)$

Рисунок 4 — Постоянная времени коллектора

Постоянная времени τ_c коллектора определяется как общее затраченное время между моментом снятия покрытия и моментом, когда температура на выходе коллектора повысится на 63,2 % от итогового увеличения температуры в интервале от $(t_e - t_a)_0$ до $(t_e - t_a)_2$. Если время реакции температурных датчиков существенно по сравнению с постоянной времени коллектора, его следует учитывать при вычислении результатов испытаний.

6.1.7 Коэффициент преобразования угла падения коллектора (необязательный)

6.1.7.1 Общие положения

Значение эффективного произведения коэффициента поглощения и коэффициента пропускания ($\tau\alpha$)₀ может быть заменено значением эффективного произведения коэффициента поглощения и коэффициента

пропускания для прямой солнечной радиации при вертикальном падении $(\tau\alpha)_{\text{en}}$, при условии, что в уравнении (14) введен другой коэффициент, названный коэффициентом преобразования угла падения K_{θ} .

$$\eta = F'K_0(\tau\alpha)_{\text{en}} - a_1 \frac{t_m - t_a}{G} - a_2 G \left(\frac{t_m - t_a}{G} \right)^2. \quad (17)$$

Следовательно:

$$(\tau\alpha)_e = K_{\theta}(\tau\alpha)_{\text{en}}. \quad (18)$$

На рисунке 5 показано изменение K_{θ} от угла падения для двух солнечных коллекторов.

Для коллекторов, у которых угол отражения не симметричен углу падения, например, вакуумных трубчатых коллекторов и коллекторов с параболическим концентратором, необходимо измерить углы отражения в нескольких направлениях, чтобы установить его зависимость от угла падения.

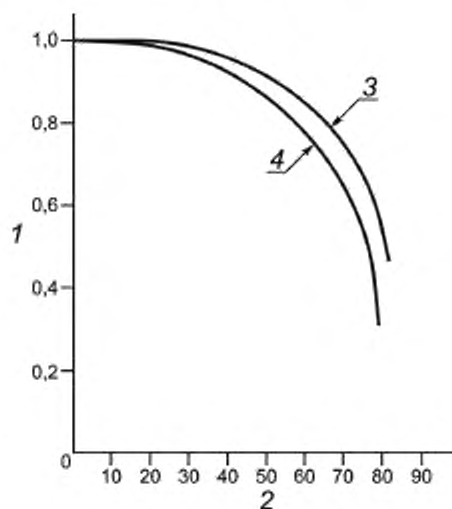
Сложность в определении коэффициента преобразования угла падения может быть решена путем рассмотрения его как продукта отдельных коэффициентов преобразования угла падения, $K_{\theta L}$ и $K_{\theta T}$ для двух перпендикулярных плоскостей симметрии в соответствии с формулой

$$K_{\theta} = K_{\theta L} \cdot K_{\theta T}. \quad (19)$$

Продольная плоскость (индекс L) идет параллельно оптической оси коллектора, а поперечная плоскость (индекс T) — перпендикулярна оптической оси. Углы θL и θT — проекции угла падения θ на продольные и поперечные плоскости, соответственно.

Зависимость между θ , θL и θT выражается следующей формулой

$$\text{tg}^2\theta = \text{tg}^2\theta L + \text{tg}^2\theta T. \quad (20)$$



1 — Зависимость от угла падения K_{θ} , 2 — Угол падения (градусы); 3 — Единичный — K_{θ} остекленное покрытие; 4 — Двойной — остекленное покрытие

Рисунок 5 — Типовые зависимости коэффициента K_{θ} от угла падения

Применительно к методике испытаний, смысл коэффициента преобразования угла падения K_{θ} состоит в том, что значения эффективной теплоемкости определяются для коллекторов с вертикальным или почти вертикальным падением солнечного излучения. Поэтому для плоских коллекторов точка пересечения кривой КПД с осью ординат равна $F(\tau\alpha)_{\text{en}}$. Для определения значения K_{θ} , обеспечивающего работу коллектора в широком диапазоне условий и/или времени дня, нужно провести дополнительное испытание и использовать формулу (17).

6.1.7.2 Измерение коэффициента преобразования угла падения в условиях искусственного источника радиации

Для измерения K_0 могут использоваться только искусственные источники радиации.

Коллимация (инструментальная ошибка в установке оптических приборов вследствие отклонения от перпендикулярности оси вращения трубы к ее оптической оси) должна быть такой, чтобы не менее 90 % искусственной радиации в любой точке коллектора поступало с углом падения в 20° или меньше.

6.1.7.3 Методика испытаний

6.1.7.3.1 Общие положения

Испытание солнечного коллектора для определения коэффициента преобразования угла падения может быть сделано одним из двух методов. В ходе каждого из испытаний ориентация коллектора должна быть такой, чтобы коллектор удерживался в пределах $\pm 2,5^\circ$ угла падения излучения, для которого проводится проверка. Солнечная радиация в плоскости апертуры коллектора должна быть не менее 300 Вт/м^2 .

При измерении коэффициента преобразования угла падения в одной плоскости оптически несимметричного коллектора угол падения в другой плоскости должен быть сведен к такому значению, чтобы коэффициентом преобразования угла падения не отличался более чем на 2 % от определенного значения при вертикальном падении излучения.

Примечания

1 Необходимо предусмотреть, чтобы на измерения коэффициента преобразования угла падения не повлияли несоответствующие углы наклона.

2 Для углов падения 50° , отклонение в $\pm 1^\circ$ приводит к ошибке измерения солнечной радиации в 2 %.

6.1.7.3.2 Метод 1

Этот метод применим для испытаний в закрытом помещении с использованием искусственного источника с характеристиками, определенными в 6.1.5.2, или на открытом воздухе с использованием подвижного испытательного стенда (крепят альтазимут коллектор) так, чтобы коллектор мог быть установлен произвольным образом к направлению падающей солнечной радиации.

Коллектор должен быть ориентирован так, чтобы испытываемый угол падения между ним и прямой солнечной радиацией для условий испытаний был 50° . Для обычных плоских коллекторов этот угол будет достаточен. Для некоторых коллекторов с необычными оптическими рабочими характеристиками, или, если для искусственных источников солнечной радиации, могут быть необходимы углы в 20° , 40° , 60° и другие.

Средняя температура жидкости теплоносителя должна контролироваться настолько тщательно, насколько возможно (предпочтительно в пределах $\pm 1 \text{ К}$) к окружающей температуре. Значение КПД должно быть определено в соответствии с 6.1.4.4.

6.1.7.3.3 Метод 2

Этот метод применим для испытаний на открытом воздухе, используя стационарный испытательный стенд, на котором ориентация коллектора относительно направления падающей солнечной радиации не регулируется (за исключением корректировки наклона).

Средняя температура жидкости теплоносителя должна поддерживаться в пределах $\pm 1 \text{ К}$ от окружающей температуры. Значение эффективности должно быть определено таким способом, чтобы одно значение эффективности было взято перед солнечным полуднем и второе значение после солнечного полудня. Средний угол падения между коллектором и солнечным лучом для обоих измерений должен сохраняться постоянным. Эффективность коллектора для определенного угла падения будет определяться как среднее арифметическое из двух значений.

Значение эффективности должно быть определено в соответствии с методом, описанным в 6.1.4.4. Как и при использовании метода 1, данные должны быть собраны для угла падения в 50° . Для некоторых коллекторов с необычными оптическими рабочими характеристиками или, если это требуется для искусственных источников, могут быть необходимыми углы в 20° , 40° , 60° и другие.

6.1.7.4 Расчет коэффициента преобразования угла падения коллектора

Независимо от метода испытаний (см. 6.1.7.3), значения КПД коллектора должны быть определены для каждого значения угла падения. Для обычных плоских коллекторов испытания достаточно провести для угла падения 50° (необходимо отметить, что стандарт, использующий этот метод испытаний, может требовать, чтобы K_0 был измерен для различных значений угла падения). Средняя температура жидкости должна поддерживаться близкой к температуре окружающей воздушной среды так, чтобы $(t_m - t_a) \approx 0$.

Соотношение между K_{θ} и КПД выглядит следующим образом:

$$K_{\theta} = \frac{\eta}{F'(\tau\alpha)_{\text{en}}} \quad (21)$$

Когда $F'(\tau\alpha)_{\text{en}}$ будет получен как точка пересечения кривой КПД с осью ординат, то значения K_{θ} могут быть вычислены для различных углов падения (см. 6.1.7.3.). Если средняя температура жидкости не может поддерживаться на уровне температуры окружающей среды с точностью ± 1 К, каждое значение K_{θ} должно быть вычислено как

$$K_{\theta} = \frac{\eta + a_1 \frac{t_m - t_a}{G} + a_2 G \left(\frac{t_m - t_a}{G} \right)^2}{F'(\tau\alpha)_{\text{en}}} \quad (22)$$

6.1.8 Определение перепада давления поперек коллектора

Перепад давления поперек коллектора определяется в соответствии с приложением М.

6.2 Неостекленные солнечные коллекторы в установившемся режиме (включая перепад давления)

6.2.1 Установка и размещение коллектора

6.2.1.1 Общие положения

Применяется спецификация, приведенная в 6.1.1.1.

6.2.1.2 Монтаж

Коллектор должен быть закреплен так, как определено изготовителем.

Рама коллектора не должна перекрывать апертуру коллектора, и не должна значительно влиять на изоляцию тыльной или боковых сторон, если не определено иначе (например, если коллектор является частью крыши).

Коллекторы, предназначенные для монтажа непосредственно на крыше, могут быть установлены для испытаний на отдельном участке крыши. В случае, если на крыше не может быть выделен участок для проведения испытаний, испытания проводятся для модели, состоящей из уменьшенной модели коллектора, размещенной на модельной крыше.

Если инструкциями по монтажу не определен способ размещения коллектора для испытаний, коллектор должен быть смонтирован на теплоизоляционном покрытии с коэффициентом теплопроводности $1 \text{ Вт/м}^2 \cdot \text{К} \pm 0,3 \text{ Вт/м}^2 \cdot \text{К}$, его верхняя поверхность должна быть окрашена в матовый белый цвет, а задняя часть должна хорошо вентилироваться.

Примечание — Пример материала, подходящего для изоляции покрытия — 30 мм лист пенополистирола.

Коллектор должен быть закреплен так, чтобы его нижняя часть находилась не менее, чем на 0,5 м выше поверхности земли. Коллектор из труб или полос должен быть собран с наименьшим расстоянием между трубами (или полосами): 10 мм или один диаметр (ширина полосы). Если в инструкции производителя по установке указано другое расстояние между трубами или полосами, должно использоваться рекомендованное производителем расстояние. Если коллектор поставляется с монтажными прокладками или иными устройствами, фиксирующими расстояние между трубами (или полосами), коллектор должен быть испытан в виде, в котором он поставлен, а его геометрия должна быть указана в протоколе испытаний.

Потоки теплого воздуха, которые поднимаются вверх по стенам здания, не должны проходить через коллектор. В случае установки коллектора на крыше здания, он должен быть установлен на расстоянии не менее чем 2 м от края крыши.

Работа некоторых типов неостекленных солнечных коллекторов зависит от размера модуля. Если коллектор поставляется с модулями, площадью от 1 м^2 , для испытаний модули нужно соединить друг с другом так, чтобы апертура испытываемого коллектора была не менее 3 м^2 . Если коллектор поставляется в форме полос, то минимальная площадь составного модуля также должна иметь общую площадь не менее 3 м^2 .

6.2.1.3 Угол наклона

Тестируемый коллектор должен быть установлен под углом меньше 30° по отношению к углу θ падения прямой солнечной радиации, или так, чтобы коэффициент преобразования угла падения был меньше,

чем $\pm 2\%$ от его значения при вертикальном падении. Перед выбором угла наклона для испытаний необходимо до начала испытаний проверить значение коэффициента преобразования угла падения под двумя различными углами.

Примечание — Для большинства неостекленных коллекторов, влияние угла наклона и угла падения излучения на эффективность коллектора невелико, и неостекленные коллекторы обычно устанавливаются с малым наклоном. Однако необходимо предпринять меры, чтобы при такой установке избежать воздушных пробок.

6.2.1.4 Ориентация коллектора на открытом воздухе

Ориентация коллектора должна соответствовать 6.1.1.4.

6.2.1.5 Экранирование от прямой солнечной радиации

Коллектор должен быть экранирован от прямой солнечной радиации в соответствии с 6.1.1.5.

6.2.1.6 Рассеянная и отраженная солнечная радиация

Коллектор должен рассеивать и отражать солнечное излучение в соответствии с 6.1.1.6.

6.2.1.7 Тепловая радиация

Некоторые коллекторы особенно чувствительны к уровню тепловой радиации. Температура поверхностей, смежных с коллектором, должна быть близкой к температуре окружающей среды, чтобы минимизировать влияние тепловой радиации. Например, зона обслуживания коллектора не должна включать дымоходы, градирни или горячие выхлопы. Для внутреннего испытания и испытания с искусственным источником, коллектор должен быть огражден от горячих поверхностей, типа радиаторов, кондиционера, от холодных поверхностей, типа окон и внешних стен. Экранирование нужно делать с наружной и обратной стороны коллектора.

Основное различие между внутренними и наружными испытаниями неостекленных коллекторов — длина волны теплового излучения. При испытаниях с искусственным источником освещения соответствующая радиация не должна быть выше, чем $\pm 50 \text{ Вт/м}^2$ (для наружных испытаний — 100 Вт/м^2).

6.2.1.8 Скорость воздушного потока

Неостекленные коллекторы чувствительны к скорости воздушного потока, окружающего коллектор.

Чтобы увеличить воспроизводимость результатов, неостекленные коллекторы должны быть закреплены так, чтобы воздух мог свободно обтекать переднюю и незащищенную заднюю части коллектора. Коллекторы, встраиваемые в крышу, имеют закрытые от воздуха задние части.

Средняя скорость воздушного потока параллельного апертуре коллектора на расстоянии 100 мм должна изменяться от 0 до 3,5 м/с, при выполнении условий, приведенных в таблице 7. Если эти условия не могут быть выполнены в естественных условиях, для обдува нужно воспользоваться вентилятором. Если используется вентилятор, то уровень турбулентности для моделирования естественного состояния ветра, должен изменяться в диапазоне 20 % — 40 %. Уровень турбулентности измеряется у переднего края коллектора на расстоянии 100 мм над его поверхностью. Уровень турбулентности измеряется с помощью линеаризованного термоанемометра с частотной характеристикой не менее 100 Гц. Если поглотитель не будет закреплен непосредственно на крыше, то скорость воздушного потока будет проверяться на передней и задней частях поглотителя.

6.2.2 Аппаратура

6.2.2.1 Измерение солнечной радиации

Применяется спецификация, приведенная в 6.1.2.1.

6.2.2.2 Измерение тепловой радиации

6.2.2.2.1 Измерение длинноволновой радиации

Измерение суммарной длинноволновой радиации производится пиргеометром, укрепленным в плоскости коллектора.

6.2.2.2.2 Меры предосторожности от воздействия перепада температур

Пиргеометр, используемый в течение испытаний, должен быть размещен и уравновешен в плоскости поглотителя коллектора по крайней мере за 30 минут до начала измерения.

6.2.2.2.3 Меры предосторожности от воздействия влажности

Пиргеометр должен иметь средства предотвращения конденсации на его поверхностях влаги, влияющей на его показания. При необходимости устанавливаются прибор с испарителем, состояние которого должно проверяться до и после проведения испытаний.

6.2.2.2.4 Меры предосторожности от коротковолнового нагрева

Влияние коротковолнового солнечного нагрева должно быть минимизировано.

6.2.2.3 Измерение температуры

Температура должна измеряться в соответствии с 6.1.2.3.

6.2.2.4 Измерение расхода жидкости в коллекторе

Расход жидкости должен быть измерен в соответствии с 6.1.2.4.

6.2.2.5 Измерение скорости воздушного потока**6.2.2.5.1 Общие положения**

Скорость воздушного потока должна измеряться в соответствии с 6.1.2.5.1.

6.2.2.5.2 Требуемая точность измерения скорости воздушного потока

Скорость ветра на передней поверхности коллектора должна быть измерена со стандартной погрешностью 0,25 м/с. При наружных испытаниях скорость ветра редко бывает постоянной. Поэтому измеренные во время испытаний значения скорости ветра усредняются.

Примечание — Необходимо учитывать, что анемометры имеют минимальное значение измеряемой скорости, которое лежит между 0,5 до 1 м/с. Поэтому, при измерении скорости ветра менее 1 м/с могут наблюдаться значительные ошибки.

6.2.2.5.3 Монтаж датчиков

Перед установкой вентилятора должна быть измерена скорость ветра. Для этого используют портативный анемометр, устанавливаемый над плоскостью апертуры коллектора на высоте 10 — 50 мм. Постоянно установленный анемометр должен быть смонтирован на одном крае коллектора, чтобы контролировать работу вентилятора. Анемометр должен быть установлен так, чтобы от края коллектора до 0,3 м позади анемометра была непрерывная поверхность.

Примечание — Зарегистрированное значение скорости ветра не является скоростью воздушного потока выше апертуры коллектора.

Измерения должны быть сделаны в девяти точках, равноотстоящих друг от друга по площади коллектора, и усреднены. Для коллектора, который не имеет изоляции задней части или не закреплен на поверхности крыши, скорость воздушного потока должна быть измерена на передней и задней поверхностях. Средняя скорость воздушного потока на передней и задней поверхности должна коррелироваться.

Во время испытаний скорость воздушного потока должна быть проверена в точке, которая была откалибрована относительно средней скорости воздушного потока по коллектору. Анемометр не должен бросать тень на коллектор в течение испытаний.

6.2.2.6 Измерение давления

Давление на входе в коллектор и перепад давления поперек коллектора должны быть измерены устройством, имеющим погрешность 5 % от измеренного значения или ± 10 Па. Если коллектор поставляется в модулях, то перепад давления должен быть определен для модуля. Для поглотителей, поставляемых полосами, давление должно быть определено на погонный метр полосы.

6.2.2.7 Время испытания

Фактическая продолжительность испытания должна быть измерена в соответствии с 6.1.2.6.

6.2.2.8 Регистратор показаний контрольно-измерительного оборудования (КИО) и регистратор данных

Регистраторы приборов и регистраторы данных должны соответствовать 6.1.2.7.

6.2.2.9 Площадь коллектора

Площадь коллектора должна соответствовать 6.1.2.8.

6.2.2.10 Объем жидкого теплоносителя коллектора

Вместимость жидкости коллектора должна соответствовать 6.1.2.9.

6.2.3 Испытательная установка

Испытательная установка должна соответствовать 6.1.3.

6.2.4 Испытание по определению КПД в установившемся режиме на открытом воздухе**6.2.4.1 Испытательная установка**

Испытательная установка должна соответствовать 6.1.4.1.

6.2.4.2 Предварительная подготовка коллектора

Коллектор должен быть предварительно подготовлен в соответствии с 6.1.4.2.

6.2.4.3 Условия проведения испытаний

Во время испытания полезная радиация в плоскости апертуры коллектора должна быть больше 650 Вт/м^2 .

Примечание — Если изготовитель установил ограничение по максимальной радиации, но не менее, чем 800 Вт/м^2 , оно должно быть подтверждено испытанием. Полученное максимальное значение должно быть четко отражено в отчете об испытаниях.

Угол падения прямого солнечного излучения на апертуру коллектора должен лежать в диапазоне, в котором коэффициент преобразования угла падения на коллекторе изменяется не более чем на $\pm 2\%$ от его значения при нормальном падении. Коэффициент преобразования угла падения рассчитывается таким образом, чтобы можно было оценить производительность коллектора под другими углами падения.

Среднее значение скорости окружающего воздуха, с учетом изменения по площади коллектора и во время испытаний, должно находиться в пределах, определенных в 6.1.5.5

Если не определено иначе, расход жидкости должен быть приблизительно равен $0,04 \text{ кг/с}$ на 1 м^2 площади коллектора. Он поддерживается в пределах $\pm 1\%$ от установленного значения в течение каждого периода испытаний, и не должен отличаться более, чем на 10% от установленного значения в разные периоды испытаний.

Испытание с более низким расходом жидкости может быть указано в спецификации изготовителя.

В некоторых коллекторах рекомендованный расход жидкости может быть близким к переходной области между ламинарным и турбулентным течением жидкости. Это может привести к нестабильности внутреннего коэффициента теплопередачи и, следовательно, к ошибке в измерениях КПД коллектора. Чтобы испытать такой коллектор рассматриваемым способом, следует использовать более высокое значение расхода жидкости, что должно быть четко отмечено в протоколе испытаний.

Измерения изменений температуры жидкости меньше, чем на 1 К не включаются в протокол испытаний из-за недостаточной точности прибора.

6.2.4.4 Методика испытаний

Коллектор должен быть проверен по диапазону его рабочей температуры в условиях чистого неба, чтобы определить его производительность. Контрольные точки измерений выбираются в соответствии с таблицей 7.

Температура на входе коллектора для получения точного значения η_0 должна быть выбрана так, чтобы средняя температура жидкости в коллекторе не отличалась от температуры окружающего воздуха более чем на $\pm 3 \text{ К}$.

Т а б л и ц а 7 — Диапазон режимов испытаний теплопроизводительности

Контрольная точка	Полезная радиация, Вт/м^2 , не менее	T_m (средняя температура), К	Скорость движения воздуха, параллельного коллектору, м/с
1	650	$T_m = T_a \pm 3\text{К}$	менее 1
2	650	$T_m = T_a \pm 3\text{К}$	$1,5 \pm 0,5$
3	650	$T_m = T_a \pm 3\text{К}$	$3 \pm 0,5$
4	650	$T_m = T_a + 0,5(\Delta T_{\text{max}}) \pm 3 \text{ К}$	менее 1
5	650	$T_m = T_a + 0,5(\Delta T_{\text{max}}) \pm 3 \text{ К}$	$1,5 \pm 0,5$
6	650	$T_m = T_a + 0,5(\Delta T_{\text{max}}) \pm 3 \text{ К}$	$3 \pm 0,5$
7	650	$T_m = T_a + \Delta T_{\text{max}} \pm 3\text{К}$	менее 1
8	650	$T_m = T_a + \Delta T_{\text{max}} \pm 3\text{К}$	$1,5 \pm 0,5$
9	650	$T_m = T_a + \Delta T_{\text{max}} \pm 3\text{К}$	$3 \pm 0,5$

ΔT_{max} — ожидаемая максимальная разность средней температуры поглотителя и температуры окружающей среды при реальной эксплуатации.

Примечания

1 Температура жидкости на входе коллектора должны быть выше, чем температура точки росы. Температура на входе должна быть выбрана так, чтобы выполнялось условие $T_m = T_a \pm 3 \text{ К}$.

2 При использовании коллектора для нагревания воды в плавательном бассейне $\Delta T_{\text{max}} \leq 10 \text{ К}$.

Для каждого значения температуры на входе коллектора должно быть проведено не менее двух испытаний.

Если возможно, то одинаковое число измерений должно быть проведено до и после полудня для каждого значения температуры жидкости на входе коллектора. Последнее не требуется, если коллекторы имеют механизм слежения за солнцем по азимуту и высоте.

Все измерения должны быть сделаны так, как определено в 6.2.4.5. В этом случае можно определить такие серии испытаний, в которых получены удовлетворительные измерения.

6.2.4.5 Измерения

Должны быть измерены:

- общая площадь коллектора A_G и площадь поглотителя A_A , измеренные при рабочем давлении;
- объем жидкости;
- суммарная солнечная радиация на поверхности коллектора;
- рассеянная солнечная радиация на поверхности коллектора (только на открытом воздухе);
- тепловая длинноволновая радиация на поверхности коллектора (или атмосферная температура точки росы t_{dp});
- скорость движения окружающего воздуха;
- температура окружающего воздуха;
- температура жидкости теплоносителя на входе коллектора;
- температура жидкости теплоносителя на выходе коллектора;
- расход жидкости теплоносителя.

6.2.4.6 Время испытаний (установившийся режим)

Применяется спецификация, приведенная в 6.1.4.6, принимая во внимание таблицу 8.

Т а б л и ц а 8 — Разрешенное отклонение измеренных параметров во время испытаний

Параметр	Обозначение	Отклонение от среднего значения
Суммарное коротковолновое солнечное излучение	G	$\pm 50 \text{ Вт/м}^2$
Длинноволновое солнечное излучение	E_L	$\pm 20 \text{ Вт/м}^2$
Температура окружающего воздуха	t_a	$\pm 1 \text{ К}$
Массовый расход жидкого теплоносителя	m	$\pm 1 \%$
Температура на входе коллектора	t_n	$\pm 0,1 \text{ К}$
Скорость воздушного потока	u	$\pm 0,5 \text{ м/с}$

6.2.4.7 Представление результатов

В соответствии с 6.1.4.7.

6.2.4.8 Вычисление производительности коллектора

6.2.4.8.1 Общие положения

В соответствии с 6.1.4.8.1, со следующими дополнениями.

По результатам испытаний должно быть вычислено КПД коллектора из следующего уравнения

$$\eta = \frac{\dot{Q}}{AG''}, \quad (23)$$

где G'' — полезная радиация, определенная из уравнения

$$G'' = G + \left(\frac{\epsilon}{\alpha}\right)(E_L - \sigma T_a^4). \quad (24)$$

Значение $\frac{\epsilon}{\alpha}$ должно быть принято равным 0,85, если изготовитель не предоставит реально измеренное значение;

E_L — измеренная длина волны солнечного излучения в плоскости коллектора;

\dot{Q} — полезная выходная мощность, вычисленная из:

$$\dot{Q} = \dot{m}c_f(t_e - t_n). \quad (25)$$

где c_f — удельная теплоемкость теплоносителя.

Если массовый расход жидкого теплоносителя \dot{m} получен объемными измерениями расхода, то плотность для жидкости должна быть определена при температуре в расходомере.

Данные испытаний должны быть аппроксимированы методом наименьших квадратов, чтобы получить зависимость КПД в следующем виде:

$$\eta = \eta_0(1 - b_0 u) - (b_1 + b_2 u) \frac{(t_m - t_a)}{G}, \quad (26)$$

где η_0, b_0, b_1, b_2 — коэффициенты, которые определяются при аппроксимации.

Если для измерения длинноволновой радиации E_L отсутствуют необходимые устройства, то может использоваться следующая модель определения длины волны солнечного излучения ϵ_s из измеренной атмосферной температуры точки росы t_{dp} .

$$\epsilon_s = 0,711 + 0,56 \frac{t_{dp}}{100} + 0,73 \left(\frac{t_{dp}}{100} \right)^2, \quad (27)$$

где атмосферная температура точки росы t_{dp} измерена со стандартной погрешностью 0,5 К. Длина волны солнечного излучения вычисляется по формуле:

$$E_s = \epsilon_s \sigma T_a^4. \quad (28)$$

Если коллектор наклонен, то он будет обмениваться теплом с небом и землей. Относительная длина волны излучения E_β на коллекторе, наклоненном под углом β , определяется по формуле

$$E_\beta = \epsilon_s \sigma T_a^4 \frac{1 + \cos \beta}{2} + \epsilon_g \sigma T_a^4 \frac{1 - \cos \beta}{2}. \quad (29)$$

Температура грунта будет иметь небольшое влияние на длинноволновое излучение, падающего на коллектор с углом наклона меньше 45° , так как коэффициент формы излучения между коллектором и землей составляет 0,15 при $\beta = 45^\circ$.

В этом случае, уравнение (29) может быть записано в виде

$$E_\beta = \epsilon_s \sigma T_a^4 \frac{1 + \cos \beta}{2}. \quad (30)$$

Таким образом, в уравнении (19) длина волны солнечного излучения E_L в плоскости коллектора равна E_β , когда коллектор расположен на открытом воздухе.

Примечания

1 Положительное значение E_L характеризует ориентированную вниз радиацию на поверхность с температурой 0 К.

2 Для вычисления E_s должна использоваться формула 28.

6.2.4.8.2 Солнечная энергия, поглощаемая коллектором

Поглощаемая солнечная энергия обозначается как AG'' . Тогда

$$\eta = \frac{\dot{Q}}{AG''}. \quad (31)$$

6.2.4.8.3 Приведенная разность температур

Применяются указания, данные в 6.1.4.8.3, заменяя G на G'' .

6.2.4.8.4 Моделирование мгновенного КПД

6.2.4.8.4.1 Общие положения

Применяются указания, данные в 6.1.4.8.4.1, заменяя G на G'' .

6.2.4.8.4.2 Мгновенный КПД

Применяются указания, данные в 6.1.4.8.4.2, заменяя G на G'' .

6.2.4.8.5 Графическое представление производительности коллектора

Применяются указания, данные в 6.1.4.8.5, заменяя G на G'' .

6.2.5 Испытания по определению КПД в установившемся режиме с искусственным источником радиации**6.2.5.1 Общие положения**

Применяются указания, данные в 6.1.5.1.

6.2.5.2 Искусственный источник радиации для испытания по определению КПД в установившемся режиме

Применяются указания, данные в 6.1.5.2.

6.2.5.3 Проверка установки

Применяются указания, данные в 6.1.5.3.

6.2.5.4 Предварительная подготовка коллектора

Применяются указания, данные в 6.1.5.4.

6.2.5.5 Методика испытаний

Коллектор должен быть испытан в диапазоне значений его рабочей температуры, чтобы определить его эффективность. Температура на входе должна быть выбрана так, чтобы средняя температура жидкости в коллекторе находилась в пределах $\pm 3 \text{ K}$ от температуры окружающей среды.

Условия испытаний для тепловых характеристик определены в таблице 7.

Для каждого значения температуры на входе должны быть проведены не менее двух измерений в соответствии с 6.2.4.5.

6.2.5.6 Измерения при испытаниях с искусственным источником радиации

Измерения должны соответствовать 6.1.5.6.

6.2.5.7 Время испытаний

Время испытаний должно соответствовать 6.1.5.7.

6.2.5.8 Проверяемые условия

Проверяемые условия должны соответствовать 6.1.5.8.

6.2.5.9 Вычисление и представление результатов

Результаты должны соответствовать 6.1.5.9.

6.2.6 Определение эффективной теплоемкости и постоянной времени коллектора**6.2.6.1 Общие положения**

Эффективная теплоемкость и постоянная времени коллектора являются важными параметрами, которые определяют его характеристику в переходном процессе.

Коллектор представляет собой сумму масс, работающих при разных значениях температуры. Каждая составляющая коллектора по-разному реагирует на изменения режима его работы, тем не менее нужно определить эффективную теплоемкость для всего коллектора.

Эффективная теплоемкость зависит от режима работы коллектора и не является параметром с уникальным значением. Сравнение различных методов испытаний для определения эффективной теплоемкости коллектора показали, что использование различных методик приводит к одинаковым результатам.

Постоянная времени коллектора также зависит от режима его работы. Для большинства коллекторов, доминирующее влияние на время отклика имеет расход жидкости. Другие составляющие коллектора имеют другое время отклика.

6.2.6.2 Определение эффективной теплоемкости

Эффективная теплоемкость коллектора C , Дж/К, должна быть вычислена как сумма, для каждого составляющего элемента коллектора (поглотитель, теплоотвод жидкости), произведений массы m , элемента, кг, и удельной теплоемкости c , Дж/(кг·К)

$$C = \sum m_i c_i. \quad (32)$$

Эффективная теплоемкость может быть также измерена, применяя методики, описанные в приложении Ж.

6.2.6.3 Методика испытаний для постоянной времени коллектора

Методика испытаний должна соответствовать 6.1.6.3.

6.2.6.4 Расчет постоянной времени коллектора

Постоянная времени должна быть вычислена в соответствии с 6.1.6.4.

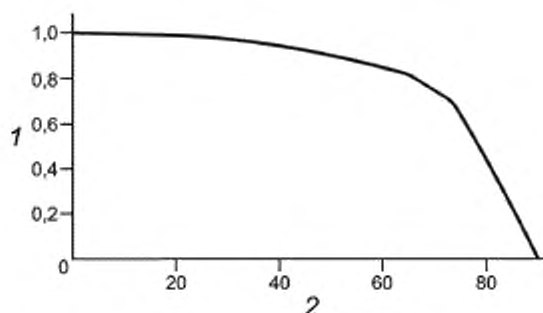
6.2.7 Коэффициент преобразования угла падения (необязательно)**6.2.7.1 Общие положения**

Если падение солнечного луча не является вертикальным, то КПД η_0 в формуле (26) может быть заменено на $K_a \eta_0$, где K_a является коэффициентом преобразования угла падения.

$$\eta = K_0 \eta_0 (1 - b_1 u) - (b_1 + b_2 u) \frac{t_m - t_a}{G^a} \quad (33)$$

Рисунок 6 показывает типовую зависимость K_0 от угла падения для неостекленного солнечного коллектора.

Для тех коллекторов, для которых действия угла падения не являются симметричными с направлением падения, применяются указания, данные в 6.1.7.1.



1 — Зависимость от угла падения K_0 ; 2 — Угол падения (градусы)

Рисунок 6 — Типовая зависимость K_0 от угла падения

Значение K_0 в методике испытаний, описанной в настоящем пункте, состоит в том, что значения тепловой эффективности определены для коллектора при вертикальных (или почти вертикальных) состояниях угла падения излучения. Поэтому точка пересечения оси ординат η кривой КПД равна η_0 .

Для определения значения K_0 , обеспечивающего работу коллектора в широком диапазоне условий и/или времени дня, нужно провести дополнительное испытание и использовать уравнение (28).

6.2.7.2 Искусственный источник радиации для измерения коэффициента преобразования угла падения

Подробное описание в 6.1.7.2.

6.2.7.3 Методика проверки

Подробное описание в 6.1.7.3.

6.2.7.4 Расчет коэффициента преобразования угла падения коллектора

Независимо от того, какой экспериментальный метод используется в 6.2.7.3, значения для тепловой эффективности коллектора должны быть определены для каждого значения угла падения.

Для неостекленных коллекторов испытание проводят только для угла падения 50° .

Примечание — При оценке стандарта, используя этот метод испытаний, может потребоваться, чтобы K_0 был измерен для различного набора углов падения.

Средняя температура жидкости должна поддерживаться как можно ближе к уровню температуры окружающей среды так, чтобы $(t_m - t_a) \approx 0$.

Соотношение между K_0 и КПД:

$$K_0 = \frac{\eta(\theta)}{\eta_0} \quad (34)$$

После того, как η_0 определен, как пересечение Y-оси кривой КПД, значения K_0 могут быть вычислены для различных углов падения (см. 6.2.7.3). Если среднюю температуру жидкости нельзя выровнять с температурой окружающей среды в пределах ± 1 К, то значение K_0 должно быть вычислено по формуле

$$K_0 = \frac{\eta(\theta) - (b_1 + b_2 u) \left(\frac{t_m - t_a}{G^a} \right)}{\eta_0 (1 - b_1 u)} \quad (35)$$

Как правило, уравнение (17) должно быть использовано для получения более точных результатов. В качестве альтернативы, каждая точка может быть построена на таком же графике с кривой КПД, определенной в соответствии с 6.2.4 или 6.2.5, и линия, проведенная через любую точку параллельную кривой КПД, до ее пересечения с осью Y .

Значение в точке пересечения с осью Y является значением КПД, которое должно привести к выравниванию средней температуры жидкости с температурой окружающей среды (при условии, что средняя температура жидкости может быть отрегулирована). Поэтому эти значения могут использоваться вместе с формулой (33) для вычисления различных значений K_b .

6.2.8 Определение перепада давления поперек коллектора

Если требуется определение перепада давления поперек коллектора, необходимо воспользоваться указаниями согласно приложению М.

6.3 Остекленные и неостекленные солнечные коллекторы в квазидинамических режимах

6.3.1 Установка и размещение коллектора

6.3.1.1 Общие положения

Коллекторы должны быть расположены и закреплены в соответствии с 6.1.1.1.

6.3.1.2 Монтаж коллектора

Остекленные коллекторы должны соответствовать 6.1.1.2, неостекленные коллекторы должны соответствовать 6.2.1.2.

6.3.1.3 Угол наклона

Остекленные коллекторы должны соответствовать 6.1.1.3, неостекленные коллекторы должны соответствовать 6.2.1.3.

6.3.1.4 Расположение коллектора на открытом воздухе

Коллектор должен быть установлен на открытом воздухе в закрепленном положении, повернутым к экватору в пределах $\pm 5^\circ$.

Примечание — Азимутальное отклонение коллектора (или пиранометра) относительно юга должно быть принято во внимание при вычислении угла падения солнечного излучения на апертуру коллектора. Большие отклонения от направления на юг могут быть приемлемыми, но приведут к асимметричному угловому распределению тепловой радиации (см. рисунок 8, 6.3.4.6.2). Это может привести к небольшому смещению зависимости угла падения коллектора. Фактический угол падения должен быть вычислен со стандартной погрешностью менее $\pm 1^\circ$.

В случае коллекторов с концентраторами, по возможности должно использоваться устройство слежения за солнцем, предлагаемое изготовителем. Кроме случаев, когда используются коллекторы типа CPCs, коллекторы должны быть закреплены так, чтобы тепловая лучевая радиация от солнца падала в пределах приемного диапазона конструкции.

6.3.1.5 Экранирование от прямой солнечной радиации

Экранирование должно быть выполнено в соответствии с 6.1.1.5.

6.3.1.6 Рассеянная и отраженная солнечная радиация

Подробное описание приведено в 6.1.1.6. В части испытания искусственного источника солнечной радиации требования 6.1.1.6 не применяются.

6.3.1.7 Тепловая радиация

Работа некоторых коллекторов особенно зависит от уровня тепловой радиации. Температура поверхностей, смежных с коллектором, должна быть настолько возможно близкой к температуре окружающего воздуха, чтобы минимизировать влияние тепловой радиации. Например, в наружной зоне обслуживания коллектора не должны находиться дымоходы, градирни или источники горячих выхлопов. Экранирование важно как спереди, так и позади коллектора.

6.3.1.8 Скорость воздушного потока

Остекленные коллекторы должны соответствовать 6.1.1.8, неостекленные коллекторы должны соответствовать 6.2.1.8.

6.3.2 Аппаратура

6.3.2.1 Измерение солнечной радиации

Измерения должны соответствовать 6.1.2.1.

6.3.2.1.1 Пиранометр

Пиранометры должны соответствовать 6.1.2.1.1 со следующим исключением: подпункт 6.1.2.1.1.5 не применим.

6.3.2.2 Измерение тепловой радиации

Измерения должны соответствовать 6.2.2.2.

6.3.2.3 Измерение температуры

Измерения должны соответствовать 6.1.2.3.

6.3.2.4 Измерение расхода жидкости коллектора

Измерения должны соответствовать 6.1.2.4.

6.3.2.5 Измерение скорости воздушного потока**6.3.2.5.1 Общие положения**

Измерения должны соответствовать 6.1.2.5.1.

6.3.2.5.2 Требуемая точность

Скорость потока окружающего воздуха перед передней поверхностью коллектора должна быть измерена со стандартной погрешностью в 0,5 м/с (остекленные коллекторы) и 0,25 м/с (неостекленные коллекторы). При наружных условиях испытания скорость потока окружающего воздуха редко бывает постоянной (возможны порывы ветра), поэтому требуется измерение средней скорости воздушного потока в течение периода испытаний, что может быть получено интегрированием по времени за период испытания.

6.3.2.5.3 Монтаж датчиков

В случаях, когда испытание проводится на открытом воздухе и на местности, где средняя скорость воздушного потока ниже, чем 2 м/с, должен использоваться вентилятор и измерения анемометра должны быть приспособлены для непрерывного измерения скорости воздуха. Этот анемометр должен быть закреплен на панели таким образом, чтобы поток воздуха был непрерывен от края коллектора до 0,3 м позади анемометра. Однородность скорости воздушного потока в поле апертуры коллектора должна быть проверена, поскольку скорость воздушного потока может изменяться от одного конца коллектора к другому. Необходимо провести ряд измерений скорости воздушного потока на расстоянии 100 мм перед апертурой коллектора и равноотстоящих позициях по площади коллектора и определить среднее значение.

В ветреных местностях, измерение скорости ветра должно быть выполнено близко к коллектору, на уровне середины высоты коллектора. Датчик не должен быть огражден от ветра и не должен бросать тень на коллектор в течение испытания.

6.3.2.6 Измерения давления

Измерения должны соответствовать 6.2.2.6.

6.3.2.7 Время испытания

Время должно быть измерено в соответствии с 6.1.2.6.

6.3.2.8 Регистратор показаний контрольно-измерительного оборудования (КИО) и регистратор данных

Измерительные приборы должны соответствовать 6.1.2.7.

6.3.2.9 Площадь коллектора

Площадь коллектора должна соответствовать 6.1.2.8.

6.3.2.10 Объем жидкости теплоносителя коллектора

Объем жидкости должен соответствовать 6.1.2.9.

6.3.3 Испытательная установка

Установка должна быть проверена в соответствии с 6.1.3.

6.3.4 Определение КПД коллектора на открытом воздухе**6.3.4.1 Испытательная установка**

Установка должна быть проверена в соответствии с 6.1.4.1.

6.3.4.2 Предварительная подготовка коллектора

Коллектор должен быть предварительно подготовлен в соответствии с 6.1.4.2.

6.3.4.3 Условия проведения испытаний

Нижеследующие требования даются для так называемого квазидинамического метода испытаний (QDT). Для облегчения понимания и использования этого подхода, рекомендованная последовательность испытаний и другие требования, приведенные здесь, тесно связаны с известными испытаниями солнечных тепловых коллекторов в установившемся режиме, которые описаны в 6.1 и 6.2. По существу для обоих типов подхода требуются приемлемые данные испытаний и, таким образом, рекомендованная последовательность испытаний также будет учитывать традиционное определение параметров в установившемся режиме за счет получения и исключения измеренных данных, соответствующих поставленным требованиям. Рассматриваемый метод испытаний и рекомендованная последовательность испытаний позволят определить эффективную теплоемкость, коэффициент преобразования угла падения, скорость ветра, темпера-

туру неба, и зависимость КПД коллектора в зависимости от указанных характеристик. На этапе определения параметров коллектора используется модель коллектора фактической полезной мощности.

Среднее значение скорости окружающего воздушного потока, с учетом пространственного изменения по поверхности коллектора и временные изменения в течение испытания, должны находиться в пределах от 1 м/с и 4 м/с. При необходимости могут использоваться вентиляторы.

Расход жидкости должен быть приблизительно 0,02 кг/с на 1 м² соответствующей площади коллектора, *A*, если не определено иначе. Значение расхода должно поддерживаться в пределах $\pm 1\%$ от заданной величины в течение каждого периода испытания, и не должно изменяться более, чем на $\pm 10\%$ от заданной величины от одного этапа испытаний к другому. Можно проводить испытания при других значениях расхода, придерживаясь указаний изготовителя.

В некоторых коллекторах рекомендованный расход жидкости может быть близким к переходной области между ламинарным и турбулентным течением жидкости. Это может привести к нестабильности внутреннего коэффициента теплопередачи и, следовательно, к ошибке в измерениях КПД коллектора. Чтобы испытать такой коллектор рассматриваемым способом, следует использовать более высокое значение расхода жидкости, что должно быть отмечено в протоколе испытаний.

Измерения изменений температуры жидкости менее, чем на 1 К не включаются в протокол испытаний из-за недостаточной точности прибора.

Примечание — Поскольку квазидинамический метод основан на минимизации ошибок в определении выходной мощности коллектора (не КПД, как в испытаниях, описанных в 6.1 и 6.2), то относительная погрешность измерений из-за низкой разности температур жидкости коллектора больше не будет вызывать проблем, поэтому ограничение в 1 К при определении разности температур может быть исключено в последующих версиях стандарта.

6.3.4.4 Методика испытаний

Коллектор должен быть проверен в диапазоне его рабочих температур при наружных условиях, чтобы определить характеристики его эффективности. Измерительные точки, которые удовлетворяют требованиям, приведенным ниже, должны быть получены по крайней мере для четырех значений температуры жидкости на входе, равномерно распределенных по диапазону рабочей температуры коллектора.

Если возможно, одно из значений температур на входе должно быть установлено таким образом, чтобы средняя температура жидкости в коллекторе находилась в пределах ± 3 К от температуры окружающей среды во время солнечного полудня, чтобы получить точное значение η_c . Температура на входе должна быть выше температуры точки росы, чтобы избежать конденсации воды на поглотителе, что привело бы к ошибочным результатам испытаний. Климатические условия должны соответствовать 6.3.4.6 и 6.3.4.6.2.

Второе и третье значение температуры жидкости на входе должны быть выбраны таким образом, чтобы средняя температура жидкости в коллекторе была равномерно распределена между самым низким и самым высоким значениями рабочего диапазона температур коллектора, измеренных в солнечный полдень. Для неостекленных коллекторов необходимо установить только три значения температуры жидкости на входе. В этом случае второе значение температуры должно быть выбрано таким образом, чтобы быть ближе к середине рабочего диапазона температур коллектора. Климатические условия должны соответствовать 6.3.4.6.3.

В зависимости от типа коллектора, максимальная температура на входе должна быть выбрана так, как определено в 6.1.4.4 и 6.2.4.4.

Изменение значения температуры жидкости на входе должно быть сделано после того, как будет выполнен каждый этап испытания. Данные, зарегистрированные в течение периода «смены шага» не должны быть включены в результаты испытаний. Температура жидкости на входе должна сохраняться постоянной, в пределах ± 1 К в течение каждого этапа испытаний.

Примечания

1 Если требуется выполнить сравнение с параметрами в установившемся режиме, необходимо получить по крайней мере четыре измерительные точки с требуемой продолжительностью, для каждой температуры на входе. Если позволяют условия испытаний, требуется взять равное число измерительных точек до и после солнечного полудня для каждой температуры жидкости на входе.

2 Так как используемая в данном методе модель более точно описывает работу коллектора, то важность измеряемых четырех точек так же, как и независимых измерительных точек в их пределах, сведена к минимуму. При дальнейшей переработке этого метода потребуется только три измерительные точки. Более полная характеристика коллектора также приводит к меньшему количеству ограничений при разработке конструкции коллектора, и охватывает более широкий диапазон коллекторов.

В течение испытаний, измерения должны быть сделаны так, как указано в 6.3.4.5, тогда они могут использоваться для определения периодов испытаний, в которых могут быть получены удовлетворительные данные.

6.3.4.5 Измерения и получение данных

6.3.4.5.1 Измерения

Должны быть выполнены измерения следующих характеристик:

- площадь апертуры коллектора A_a , площадь поглотителя коллектора A_d и общая площадь коллектора A_G ;

- объем жидкости;

- суммарная солнечная радиация на апертуру коллектора;

- рассеянная солнечная радиация на апертуру коллектора;

- падающая длинноволновая радиация на апертуру коллектора;

- угол падения прямого солнечного излучения (может быть определен расчетом);

- азимут и угол наклона апертуры коллектора (стандартная погрешность меньше, чем $\pm 1^\circ$);

- скорость воздушного потока;

- температура окружающей среды;

- температура жидкости теплоносителя на входе коллектора;

- температура жидкости теплоносителя на выходе коллектора;

- расход жидкого теплоносителя.

6.3.4.5.2 Требования к сбору данных

Частота дискретизации: от 1 до 6 с

Интервал осреднения: от 5 до 10 мин

Каждая строка данных (запись данных) должна содержать уникальную метку времени (стандартная погрешность менее, чем ± 1 минута), давая возможность вычислить угол падения солнечной радиации на коллектор для каждой такой строки данных (периода времени). См. также 6.3.1.4.

В результате вычислений должны быть включены в базу данных измерений:

- полезная мощность коллектора, Q ;

- производная по времени t_m в коллекторе, то есть dt_m/dt как $(t_{m\text{новый}} - t_{m\text{старый}}) / (\text{интервал дискретизации для } t_m \text{ и } t_e)$.

Расчет производной по времени dt_m/dt должен быть выполнен в режиме реального времени, поскольку это сильно влияет на окончательные результаты.

Частота дискретизации и интервал усреднения такой же, как и для измеренных значений.

Примечание — Если измерительная система позволяет произвести расчет производительности модели коллектора с ожидаемыми параметрами коллектора в режиме реального времени, это будет являться очень полезным инструментом для обнаружения любой ошибки измерения. Если такой возможности нет, то рекомендуется подготовить диаграмму измеренной выходной производительности по отношению к моделируемой производительности после каждого дня проверки.

6.3.4.6 Время испытания

6.3.4.6.1 Общие положения

Рекомендуемый цикл испытания состоит из 4—5 дней. Число фактических дней, относительно всех испытаний коллектора на открытом воздухе, будет зависеть от фактических климатических условий на испытательной площадке. Запись данных должна содержать информацию, эквивалентную всем важным нормальным рабочим условиям (достаточно изменчивости и динамического диапазона), чтобы предоставить отдельные параметры коллектора. Данное условие достигается изменением температуры жидкости на входе, в пределах ее расчетного диапазона, наподобие установившегося метода (см. 6.1 и 6.2). Если было зарегистрировано достаточное количество данных после 4—5 дней, то эти данные должны быть оценены для каждого дня испытания, следуя руководящим принципам, описанным ниже в 6.3.4.6.2.

6.3.4.6.2 Описание последовательности испытаний

Минимальная продолжительность цикла испытания должна быть 3 часа, в соответствии с требованиями 6.3.4.3. Этап испытания при η_0 — условия, как определено в 6.3.4.4, должен быть проведен, главным образом, при условии чистого неба.

Должны использоваться значения угла падения от 60° и выше до значения, при котором разница коэффициентов преобразования угла падения луча излучения будет отличаться не больше, чем на 2 % от значения, при вертикальном падении луча излучения.

Один цикл испытания должен быть проведен при частично облачных условиях, включая переменную облачность так же, как в условиях чистого неба. Данный цикл испытания может быть проведен при повышенной температуре или при η_0 — условия, как указано в 6.3.4.4.

Относительный порядок различных циклов испытания не является критичным и может быть установлен в зависимости от фактической погоды на испытательной площадке.

6.3.4.6.3 Зависимость угла наклона (необязательное испытание)

Если нужно определить зависимость угла наклона, то необходимо добавить один дополнительный день испытаний.

В течение этого дня, коллектор должен быть проверен под другим требуемым углом наклона и при максимальной рабочей температуре (тип дня 4). Дополнительные данные испытания могут быть вычислены с помощью МЛР, как и все другие параметры коллектора.

Примечание — Использование МЛР описывается в 6.3.4.8.1 (примечание 2).

6.3.4.6.4 Обработка данных испытания

Ниже описаны руководящие принципы для оценки пригодности зарегистрированных данных.

Надо помнить, что при оценке пригодности данные, полученные в ходе испытаний, должны удовлетворять следующим критериям:

- $T_{\text{out}} - T_{\text{in}} > 1 \text{ K}$;
- T_{in} , постоянное, в пределах $\pm 1 \text{ K}$;
- значение расхода, устойчиво в пределах $\pm 1 \%$ от выбранного значения в течение дня испытания или цикла испытания и в пределах 10 % от одного этапа до другого.

В течение обработки данных испытаний, период предварительной подготовки по крайней мере 4-кратной постоянной времени коллектора (если постоянная времени известна), или не меньше, чем 15 минут (если постоянная времени неизвестна), с правильной температурой жидкости на входе должен быть пропущен, чтобы гарантировать, что начальное состояние коллектора не повлияет на результаты определения параметра.

Большинство требований даны в форме идеализированных диаграмм, иллюстрируя важные соотношения между различными условиями испытаний, включая динамические диапазоны, которые должны быть в данных для достижения надежных и достоверных результатов измерений характеристик коллектора. Эти диаграммы должны быть подготовлены для оценки корректности данных испытаний, используемых для определения параметра, и должны быть включены в отчет об испытании.

Рисунок 7 показывает $t_m - t_a$ по отношению к G^* , чтобы проверить, были ли взяты обоснованные данные при η_0 — условиях и при более высоких температурах на входе. Эти данные дадут всю необходимую информацию для определения $F(\tau\alpha)_{\text{eff}}$ и тепловых потерь коллектора.

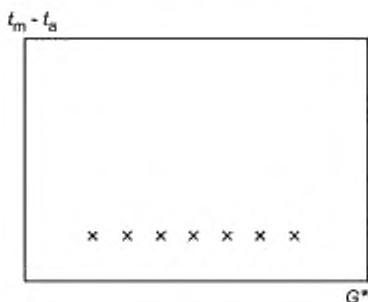


Рисунок 7 — $t_m - t_a$ по отношению к G^*

Рисунки 8 и 9 показывают, достаточно ли данных для определения $K_{\text{th}}(\theta)$ при высоком и низком угле падения луча радиации, и достаточно ли данных при высоком уровне рассеянной радиации было взято, чтобы определить K_{th} .

Рисунок 8 — G_b по отношению к θ_i

П р и м е ч а н и е — Измерение данных с более высокими значениями G_b (верхняя кривая), даст $K_{об}(\theta)$. Более низкие значения дадут $K_{од}$.

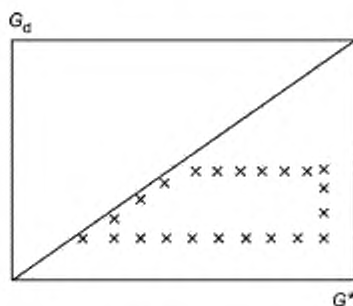
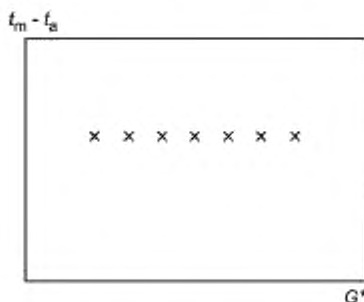
Рисунок 9 — G_d по отношению к G^*

Рисунок 10 показывает идеальное распределение соотношения скорости ветра по отношению к G^* . Нужно рассмотреть скорости ветра, как описано в 6.3.4.3.

Рисунок 10 — Скорость ветра по отношению к G^*

6.3.4.7 Представление результатов испытаний

Результаты испытаний должны быть представлены в отчете, в формате листов данных, предоставленных в приложениях Г и Д, и с текстом, и соответствовать 6.3 (см. также 6.3.4.8.4). Измерения должны быть сопоставлены, чтобы определить ряд измерительных точек данных, которые отвечают требованиям условий испытаний и обеспечивают достаточную информацию. В дополнение к тому, что приведено в приложениях Г и Д, измеренные данные, используемые для определения параметров коллектора, должны быть представлены в четырех диаграммах, как описано в 6.3.4.6.4 (см. рисунки 7—10). Рисунок 5, отражающий

отношение измеренной производительности коллектора к моделируемой производительности, должна быть также включена в отчет об испытаниях. Диаграмма, построенная в соответствии с рисунком 5, должна отражать все данные испытания, используемые для определения параметров коллектора на одной диаграмме (см. также 6.3.4.5.2, примечание). Коэффициент преобразования угла падения (IAM), $K_{об}(\theta)$ должен быть представлен в соответствии с диаграммой, представленной на рисунке 6, как указано на рисунке 5 или 6.

В дополнение к коэффициентам производительности коллектора, в соответствии с требованиями приложений Г или Д, необходимо, чтобы полный набор квазидинамических коэффициентов производительности по формуле (37) должен быть включен в отчет об испытаниях.

6.3.4.8 Определение параметров и вычисление полезной производительности коллектора

6.3.4.8.1 Способ определения параметров коллектора

Множественная линейная регрессия (МЛР), является не итерационным, очень быстрым матричным методом, который доступен в большинстве стандартных программных пакетах со статистическими функциями, типа электронных таблиц или более специализированных статистических программ, таких как *MINITAB* или *S/SS*. Линейная в данном случае означает, что модель должна быть записана как сумма условий с параметрами p_n , в качестве множителя, например:

$$Y_{out} = p_0 + p_1 \cdot f(x_1, x_2) + p_2 \cdot g(x_1, x_3, x_4) + p_3 \cdot h(x_2, x_5). \quad (36)$$

Подмодели $f(x...)$, $g(x...)$ и $h(x...)$ в каждом условии могут быть нелинейными.

Метод МЛР предоставляет свободный выбор данных из базы данных испытаний для любого испытания перед применением определения параметра МЛР.

Этот выбор может быть сделан после измерений в течение нескольких дней.

Примечания

1 В качестве примера принимаются, данные с $G^* > 700 \text{ Вт/м}^2$, $dt_m/dt < 0,002 \text{ К/с}$, $u > 2 \text{ м/с}$ и $t_a - t_s > 10 \text{ К}$ для определения параметра МЛР, если рассматриваются требования испытаний. Даже для обширных баз данных, при определении параметра потребуется только несколько секунд компьютерного времени, тем самым делая применение МЛР возможным при проведении различных исследований.

2 В течение нескольких лет был также проверен специальный случай *MLR* (расширенный *MLR*), который позволяет идентифицировать тот же самый параметр в различных подмножествах базы данных. Это позволило идентифицировать, например, угол нулевых потерь эффективности без необходимости применять уравнение в двух осях θ_L и θ_r . Тогда $K_{об}(\theta)$ будет обобщен и заменен $K_{об}(\theta_L, \theta_r)$ в формуле (37). Параметры могут также определяться со стандартным МЛР-программным обеспечением в том же самом режиме. Это очень полезно для специальных коллекторов, таких как коллекторы с зеркальными концентраторами или неостекленные коллекторы с круглыми отдельными трубками поглотителя, которые не могут быть выражены стандартными уравнениями *IAM*. Полученные результаты *IAM* могут использоваться непосредственно в программах моделирования, таких как *TRNSYS*, *WATSUN* или *MINSUN*. Недавно также было определено, что коэффициент теплопотерь может быть идентифицирован в последовательных диапазонах ΔT . Это решает проблему небольшой корреляции между ΔT и условием ΔT^2 . Коэффициент теплопотерь может также быть оформлен таким образом для коллекторов со специальными эффектами теплопотерь, как коллекторы с тепловой трубой или другие специальные проекты.

Другие нелинейные методы, при условии, что они минимизируют ошибку в выходной мощности коллектора, как в методе *MLR*, могут использоваться как инструмент идентификации параметра как у метода *MLR*.

6.3.4.8.2 Модель коллектора

Эта модель — в основном аналогична установившейся модели, используемой в 6.1 и 6.2, но с некоторыми дополнительными условиями. Здесь моделируется зависимость прямой и рассеянной радиации, скорость ветра, температура неба, действия угла падения и эффективная теплоемкость. Дополнительная информация приведена в приложении 3.

$$\begin{aligned} QIA = & F(\tau\alpha)_{об} K_{об}(\theta) G_b + F(\tau\alpha)_{об} K_{об} G_d - c_5 u G^* - c_1 (t_m - t_a) - c_2 (t_m - t_a)^2 - \\ & - c_3 u (t_m - t_a) + c_4 (E_L - \sigma T_a^4) - c_5 dt_m/dt. \end{aligned} \quad (37)$$

для области A_A , когда имеет отношение к области поглотителя коллектора, и A_n , когда имеет отношение к апертурной площади коллектора (см. приложение К).

Примечание — Градусы Кельвина используются для удобства в лучевом термине. Во всех других случаях используются градусы Цельсия, см. раздел 4.

6.3.4.8.3 Использование модели коллектора для различных типов коллектора

Модель коллектора, как описано в 6.3.4.8.2, должна охватывать большинство проектов коллекторов, доступных на рынке, кроме /CS коллекторов. Независимо от применения полной модели коллектора для конкретного типа коллектора (или проекта коллектора) использование $F(\tau\alpha)_{\text{en}}$, $K_{\text{об}}(\theta)$, $K_{\text{од}}$, $(t_m - t_a)^2$ — и коэффициентов c_1 , c_2 и c_3 для всех типов коллекторов является обязательным и они должны быть идентифицированы.

Примечание — Для отслеживания солнца коллекторов высокой концентрации включение $K_{\text{од}}$ не всегда может быть достаточным и поэтому должно быть определено T -отношением параметра идентификации, как показано ниже.

Тогда $K_{\text{об}}(\theta) = 1.0$ и $K_{\text{од}} = 0$ должны использоваться в формуле (37) и должна быть повторена идентификация параметра.

Если коэффициенты c_3 , c_4 и c_5 должны быть включены в модель коллектора, они определяются T -отношением (значение параметра/среднеквадратичное отклонение значения параметра) идентификации параметра. T -отношение должно быть больше, чем 2 для тех параметров, которые представлены в результатах проверки. Если T -отношение меньше, чем 2 (предполагается, что входные данные достаточно изменчивы), то коэффициент должен быть обнулен и идентификация параметра должна быть повторена с отрегулированной моделью коллектора.

Для неостекленных коллекторов обязательно использование полной модели коллектора.

Примечание — Опытным путем определено, что полная модель коллектора, включая емкость, коррекцию рассеяния и угла падения являются очень точными. Если модель не будет соответствовать данным, то в большинстве случаев проблема заключается в коллекторе, испытательной установке или измерениях.

6.3.4.8.4 Графическое представление результатов испытаний

При испытаниях согласно 6.1 и 6.2, тестовые результаты должны быть представлены в форме кривой мощности, как функция разности температур между средней температурой жидкого теплоносителя и окружающей температурой $(t_m - t_a)$, которые должны быть вычислены от функции мощности (37), используя значение $G^* = 1000 \text{ Вт/м}^2$ и рассеянную долю 15 %, то есть $G_d = 150 \text{ Вт/м}^2$. Параметр dt_m/dt установлен на 0 (обнулен) и θ , приведен к 15° ($dt_m/dt = 0$ и $\theta_r = 15$) для установления постоянного рабочего состояния во время солнечного полудня (38). Если используется зависимость скорости ветра от тепловых потерь и нулевая потеря эффективности в модели коллектора для остекленных коллекторов ($c_3 > 0$ и $c_5 > 0$), как определено в 6.3.4.8.3, то скорость ветра $u = 3 \text{ м/с}$ должна использоваться в уравнении. Если зависимость температуры неба от коэффициента теплопотерь используется в модели коллектора ($c_4 > 0$), тогда $(E_L - \sigma T_a^4) = -100 \text{ Вт/м}^2$ должны использоваться в уравнении

$$\begin{aligned} \dot{Q} = & (AG^*) (F(\tau\alpha)_{\text{en}} K_{\text{об}}(15) 0,85 + F(\tau\alpha)_{\text{en}} K_{\text{од}} 0,15 - c_3(3 \text{ м/с}) - c_1(t_m - t_a) - c_2(t_m - t_a)^2 - \\ & - c_3(3 \text{ м/с})(t_m - t_a) + c_4(100 \text{ Вт/м}^2)). \end{aligned} \quad (38)$$

Графическое представление тестовых результатов для неостекленных коллекторов должно быть сделано соответственно, но со ссылкой на приложение E.

Продукт $(AG^*) (F(\tau\alpha)_{\text{en}} K_{\text{об}}(15) 0,85 + F(\tau\alpha)_{\text{en}} K_{\text{од}} 0,15$ должен быть отнесен к $W_{\text{реак}}$.

Примечание — $(E_L - \sigma T_a^4)$, имеет обычно отрицательное значение, поскольку эффективная температура радиации неба ниже, чем окружающая воздушная температура. Чистая длинноволновая радиация минус 100 Вт/м^2 будет соответствовать состоянию чистого неба, когда $t_a = 20^\circ \text{C}$ и $t_s = 0^\circ \text{C}$.

6.3.5 Определение эффективной теплоемкости

6.3.5.1 Общие положения

Эффективная теплоемкость коллектора (C) и постоянная времени коллектора — важные параметры, которые определяют качество его переходного процесса. Коллектор можно рассматривать как комбинацию масс, каждая при различной температуре. Когда коллектор работает, каждая составляющая коллектора по-разному отвечает на изменение в рабочих состояниях, таким образом полезно рассмотреть эффективную теплоемкость для целого коллектора.

Определение c_5 (см. формулу (37)) требует достаточно большого изменения dt_m/dt . Во время теста это может быть достигнуто только изменениями в уровне излучения, так как температура на входе неизменна из-за требований совместимости с испытанием согласно 6.1 и 6.2.

6.3.5.2 Методика

Эффективная теплоемкость, моделируемая как c_e и равная C/A , является обязательной частью модели коллектора (уравнение (37)) и идентифицирована одновременно вместе со всеми другими параметрами коллектора.

Необходимо, чтобы во время испытания была обеспечена достаточная изменчивость в солнечном излучении для обеспечения наблюдения за изменениями теплоемкости. Во всех эмпирических данных до сих пор частично облачные условия вызывают достаточную изменчивость dt_m/dt для определения c_e . Значение dt_m/dt должно превышать $\pm 0,005$ К/с в течение частично облачного дня. Если изменчивость в солнечном излучении не произошла в течение во время испытания, то дополнительно к данным, используемым для идентификации, должен быть добавлен день проверки, тип 2, как описано 6.3.4.6.1 с частично облачными условиями.

6.3.6 Коэффициент преобразования угла падения коллектора

Зависимость от угла падения коллектора (IAM), моделируемая как $K_{об}(\theta)$ для прямой радиации и как $K_{рд}$ для рассеянной радиации (см. также 6.3.4.8.3, примечание 1), является обязательными частями коллекторной модели (уравнение (32)). Они идентифицированы одновременно вместе со всеми другими параметрами коллектора.

Основное моделирование зависимости от угла падения плоскостинных коллекторов должно быть выполнено, используя формулу

$$K_{об}(\theta) = 1 - b_0((1/\cos\theta) - 1). \quad (39)$$

Для тех коллекторов (например, вакуумированные трубчатые коллекторы и CPC коллекторы), для которых влияние углом падения не являются симметричными с направлением падения, необходимо измерить влияние угла падения от более, чем одного направления, чтобы полностью охарактеризовать зависимость от угла падения.

Сложная индивидуальная зависимость от угла падения может быть оценена, (учитывая, что это должен быть продукт из отдельных зависимостей от угла падения, $K_{ил}$ и $K_{от}$ для двух перпендикулярных симметричных плоскостей), при помощи формулы

$$K_{об}(\theta) = K_{ил} \cdot K_{от}. \quad (40)$$

Продольная плоскость (показатель L) расположена параллельно оптической оси коллектора и поперечная плоскость (показатель T) перпендикулярно оптической оси. Углы θ_L и θ_T — это проекции угла падения θ на продольные и поперечные плоскости, соответственно.

Для корреляции между θ , θ_L и θ_T , необходимо использовать формулу

$$\text{tg}^2\theta = \text{tg}^2\theta_L + \text{tg}^2\theta_T. \quad (41)$$

Измеряя зависимость от угла падения в одной плоскости оптического несимметричного коллектора, угол падения в пределах другой плоскости должен быть неизменен к значению, где зависимость от угла падения не отличается больше, чем на 2 % от значения при вертикальном падении.

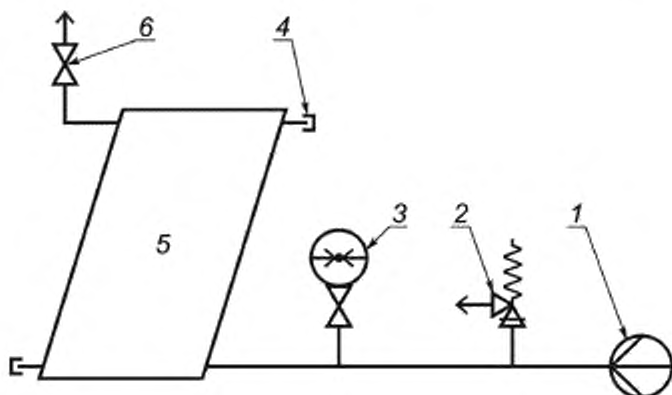
Для коллекторов с особой зависимостью от угла падения см. также примечание 6.3.4.8.1.

$K_{рд}$ должен быть оформлен как коллекторная постоянная.

Для общей информации также обратитесь к 6.1.7.

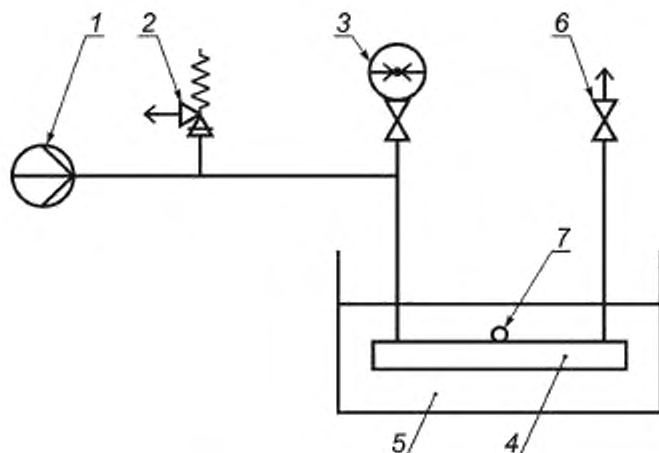
Приложение А
(обязательное)

Схемные решения для испытаний на долговечность и надежность



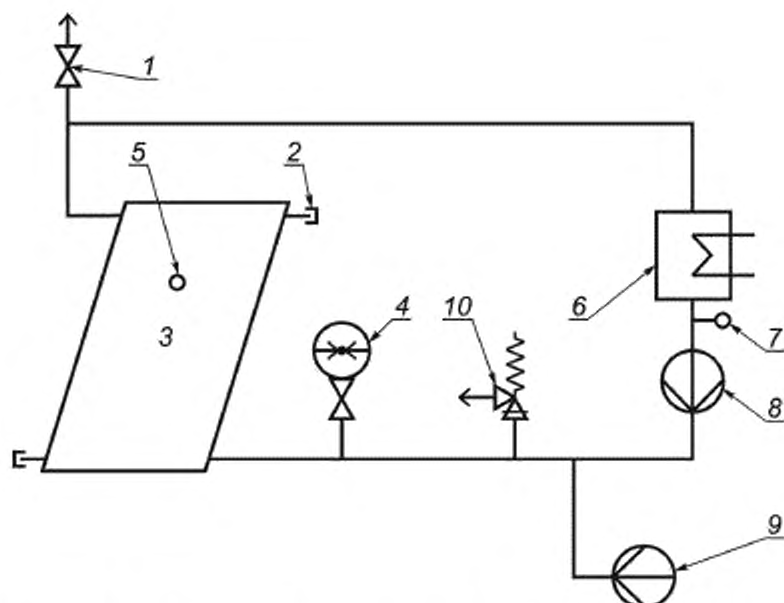
1 — Источник гидравлического давления; 2 — Предохранительный клапан; 3 — Манометр; 4 — Трубопровод, запечатанный с накидной гайкой; 5 — Коллектор с неорганическим поглотителем; 6 — Воздушный выпускной клапан

Рисунок А.1 — Описание схемы для испытания на внутреннее давление неорганических поглотителей



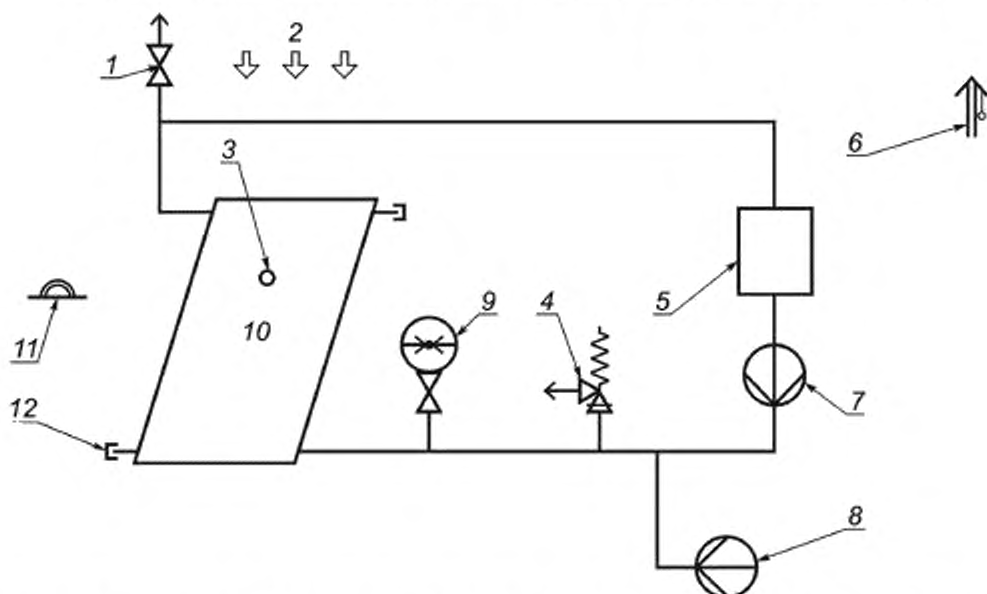
1 — Источник гидравлического или пневматического давления; 2 — Предохранительный клапан; 3 — Манометр; 4 — Органический поглотитель; 5 — Ванна с горячей водой; 6 — Воздушный выпускной клапан (для гидравлического поглотителя); 7 — Температурный датчик, прикрепленный к поглотителю

Рисунок А.2 — Описание схемы для испытания на внутреннее давление органических поглотителей для использования в неостекленных коллекторах



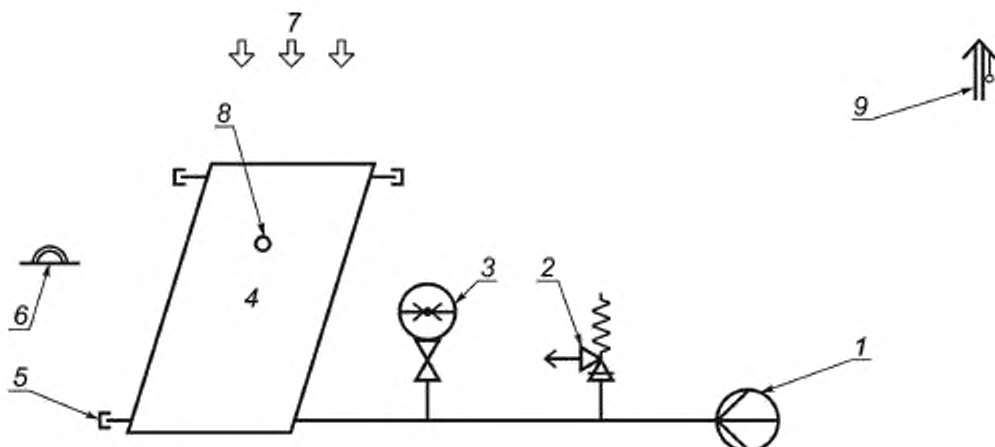
1 — Воздушный выпускной клапан; 2 — Трубопровод, запечатанный с накидной гайкой; 3 — Коллектор с органическим поглотителем; 4 — Манометр; 5 — Температурный датчик, прикрепленный к поглотителю; 6 — Горячий нефтяной источник; 7 — Температурный датчик; 8 — Циркуляционный насос; 9 — Источник гидравлического давления; 10 — Предохранительный клапан

Рисунок А.3 — Описание схемы для испытания на внутреннее давление органических поглотителей для использования с жидкостями на основе масла (горячий источник масла)



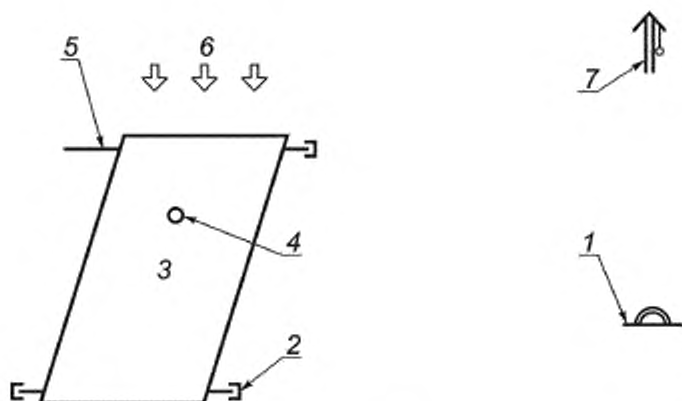
1 — Воздушный выпускной клапан; 2 — Естественная или искусственная солнечная радиация; 3 — Температурный датчик, прикрепленный к поглотителю; 4 — Предохранительный клапан; 5 — Масляный источник; 6 — Датчик температуры окружающей среды; 7 — Циркуляционный насос; 8 — Источник гидравлического давления; 9 — Манометр; 10 — Коллектор с органическим поглотителем; 11 — Пираниметр на плоскости коллектора; 12 — Трубопровод, запечатанный с накидной гайкой

Рисунок А.4 — Описание схемы для испытания на внутреннее давление органических поглотителей для использования с жидкостями на основе масла (тест в солнечном облучении)



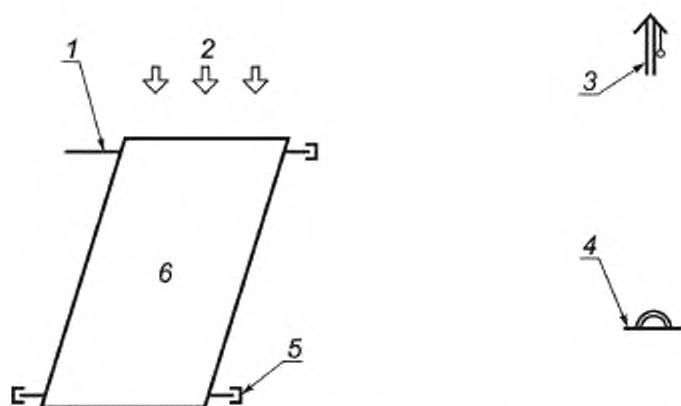
1 — Источник пневматического давления; 2 — Предохранительный клапан; 3 — Манометр; 4 — Коллектор с органическим поглотителем; 5 — Трубопровод, запечатанный с накидной гайкой; 6 — Пирометр на плоскости коллектора; 7 — Естественный или искусственный солнечный радиатор; 8 — Температурный датчик, прикрепленный к поглотителю; 9 — Датчик температуры окружающей среды

Рисунок А.5 — Описание схемы для испытания на внутреннее давление органических поглотителей (пневматический тест под солнечной радиацией)



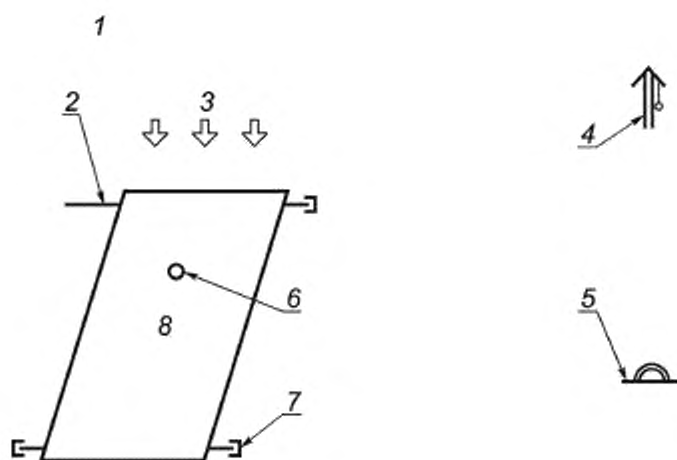
1 — Пирометр на плоскости коллектора; 2 — Трубопровод, запечатанный с накидной гайкой; 3 — Коллектор; 4 — Температурный датчик, прикрепленный к поглотителю; 5 — Трубопровод, оставленный открытым; 6 — Естественное или искусственное солнечное излучение; 7 — Датчик температуры окружающей среды

Рисунок А.6 — Описание схемы для испытания давлением воздуха высокой температуры (наружный или в искусственном источнике)



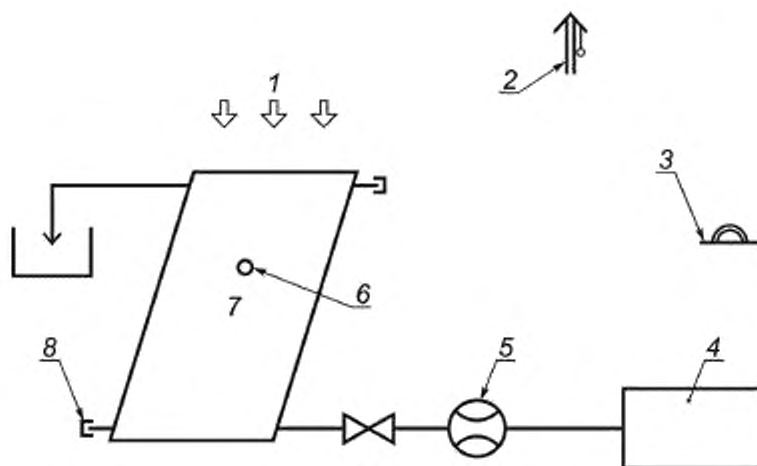
1 — Трубопровод, оставленный открытым; 2 — Солнечная радиация; 3 — Датчик температуры окружающей среды; 4 — Пирометр на плоскости коллектора; 5 — Трубопровод, запечатанный с накидной гайкой; 6 — Коллектор

Рисунок А.7 — Описание схемы для испытания на воздействие атмосферных условий



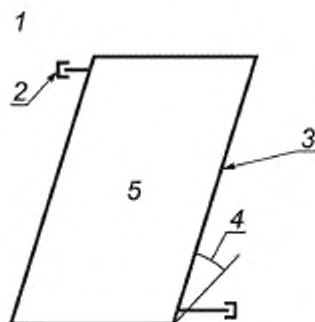
1 — Водные брызги на всех сторонах; 2 — Трубопровод, оставленный открытым; 3 — Естественная или искусственная солнечная радиация; 4 — Датчик температуры окружающей среды; 5 — Пирометр на плоскости коллектора; 6 — Температурный датчик, прикрепленный к поглотителю; 7 — Трубопровод, запечатанный с накидной гайкой; 8 — Коллектор

Рисунок А.8 — Описание схемы для испытания на внешний тепловой удар



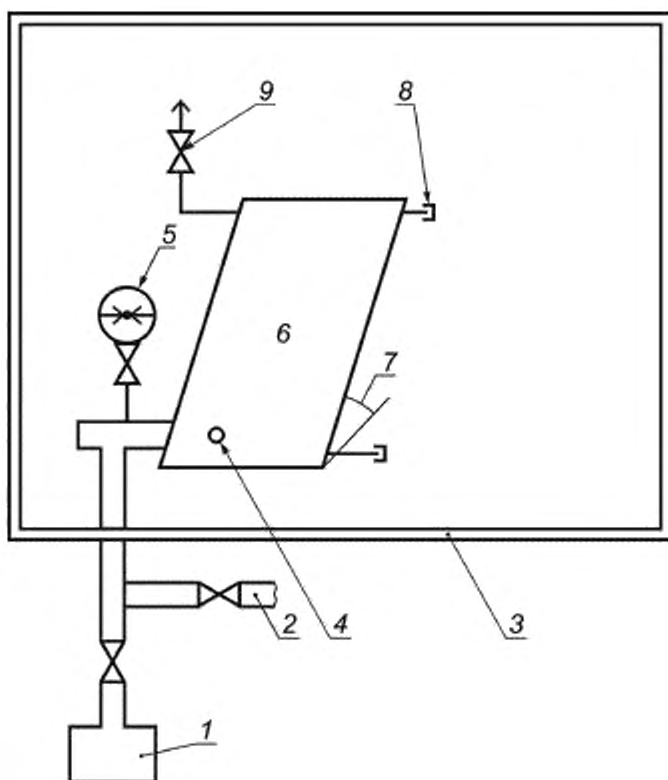
1 — Естественная или искусственная солнечная радиация, 2 — Датчик температуры окружающей среды; 3 — Пиранометр на плоскости коллектора; 4 — Источник жидкости теплоносителя, 5 — Расходомер; 6 — Температурный датчик, прикрепленный к поглотителю; 7 — Коллектор; 8 — Трубопровод, запечатанный с накладной гайкой

Рисунок А.9 — Описание схемы для испытания на внутренний тепловой удар



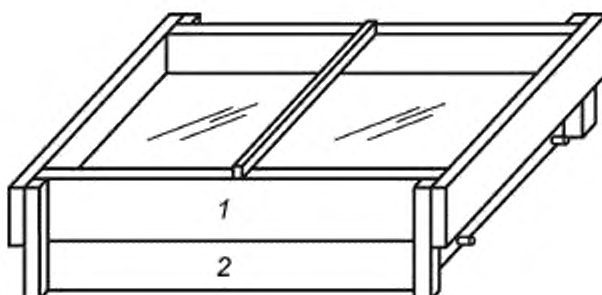
1 — Водные брызги на всех сторонах. 2 — Трубопровод, запечатанный с накладной гайкой; 3 — Нижняя сторона коллектора, защищенная для коллекторов, разработанных для интеграции в конструкцию крыши; 4 — Угол наклона; 5 — Коллектор

Рисунок А.10 — Описание схемы для испытания на проникновение дождя



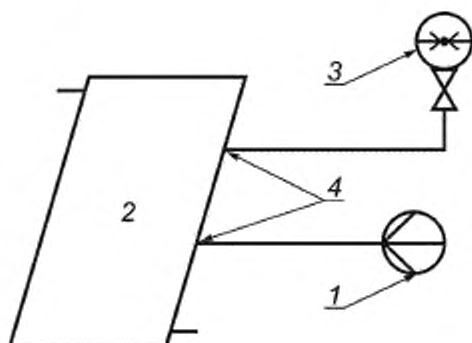
1 — Водный источник; 2 — Дренаж (только для устройств с водостводом); 3 — Камера термоциклирования; 4 — Температурный датчик; 5 — Манометр; 6 — Коллектор; 7 — Угол наклона; 8 — Трубопровод, запечатанный с накидной гайкой; 9 — Воздушный выпускной клапан

Рисунок А.11 — Описание схемы для испытания на морозостойкость



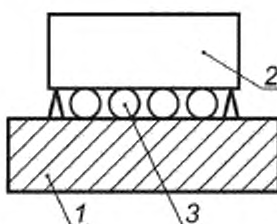
1 — Деревянный корпус для гравия; 2 — Коллектор

Рисунок А.12 — Описание схемы для испытаний механической нагрузкой (положительное давление на поверхность коллектора)



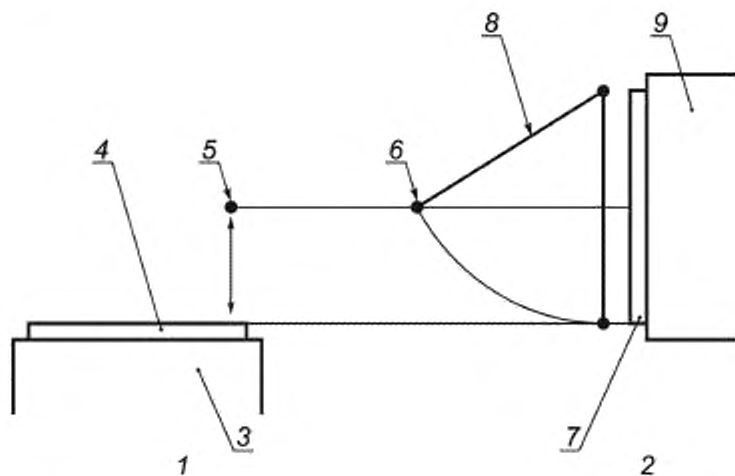
1 — Источник пневматического давления; 2 — Коллектор; 3 — Манометр;
4 — Отверстия в зазоре между покрытием коллектора и поглотителем

Рисунок А.13 — Описание схемы для испытаний механической нагрузкой (отрицательное давление на крепления между покрытием и коробом коллектора)



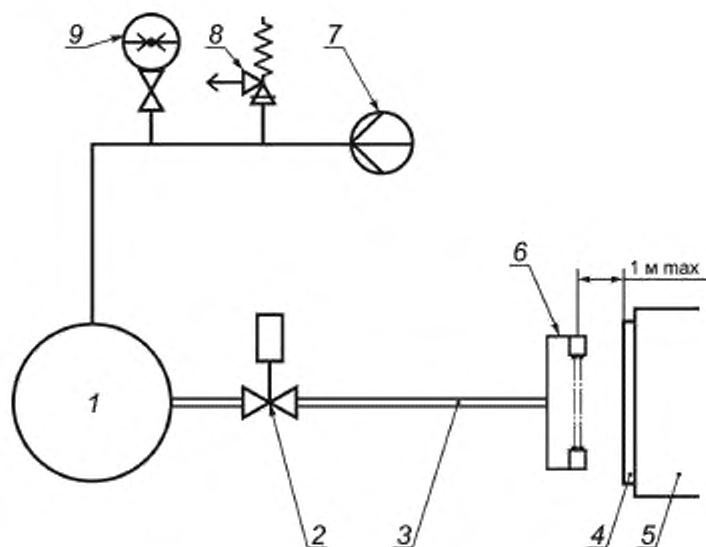
1 — Жесткая поддержка; 2 — Коллектор; 3 — Воздушные подушки, чтобы применить давление

Рисунок А.14 — Описание схемы для испытаний механической нагрузкой (отрицательное давление на опору коллектора)



1 – Альтернатива А (стальной шар, падающий вертикально); 2 – Альтернатива В (маятник); 3 – Жесткая рама, 4 – Коллектор; 5 – Стальной шар; 6 – Стальной шар; 7 – Коллектор; 8 – Маятник; 9 – Жесткая рама

Рисунок А.15 — Описание схемы для испытания на ударостойкость с использованием стальных шаров



1 – Резервуар; 2 – Соленоидальный Большой клапан, быстрое открытие; 3 – Бочонок; 4 – Коллектор; 5 – Жесткая рама; 6 – Фотоэлектрическая система измерения скорости; 7 – Источник пневматического давления; 8 – Предохранительный клапан; 9 – Манометр

Рисунок А.16 — Описание схемы для испытания на ударостойкость с использованием ледяных шаров

**Приложение В
(обязательное)**

Форма протокола испытаний на долговечность и надежность

Идентификация коллектора

Изготовитель:

Фирменный знак:

Тип коллектора: Неостекленный/Остекленный/Вакуумный

Год выпуска:

Серийный номер:

Номер графического документа №

Идентификационный номер коллектора №:

В.1 Отчет о программе испытаний и сводка главных результатов

Все существенные повреждения коллектора, включая проникновение дождя, должны указываться в Таблице В.1. Подробные детали следует указать в индивидуальных листах результатов испытаний.

Таблица В.1

Испытание	Дата		Краткое изложение основных результатов
	Начало	Окончание	
Внутреннее давление			
Жаростойкость			
Воздействие атмосферных условий			
Внешний тепловой удар	Первый		
	Второй		
Внутренний тепловой удар	Первый		
	Второй		
Проникновение дождя			
Морозостойкость			
Механическая нагрузка			
Теплопроизводительность			
Ударопрочность			
Заключительная проверка			

Замечания:

Идентификационный номер коллектора №:

В.2 Тест на внутреннее давление в неорганических поглотителях

Примечание — См. В.3 для теста на внутреннее давление для поглотителей, сделанных из органических материалов.

В.2.1 Технические детали коллектора

В.2.1.1: Тип коллектора

- Остекленный
- Неостекленный

В.2.1.2. Максимальное рабочее давление коллектора, определенное изготовителем: кПа

В.2.2 Условия проведения испытаний

Тестовая температура: °С

Тестовое давление: кПа

Продолжительность испытания: минут

В.2.3 Результаты испытаний

Следует указать подробную информацию о любых наблюдаемых или измеренных утечках, вздутиях или деформациях и любой из неисправностей, определенных как «серьезная неисправность»

.....

.....

.....

.....

Идентификационный номер коллектора №:

В.3 Тест на внутреннее давление в поглотителях, сделанных из органических материалов

Примечание — См. В.2 для теста на внутреннее давление для поглотителей, сделанных из неорганических материалов.

В.3.1 Технические детали коллектора

В.3.1.1 Тип коллектора

- Остекленный
- Неостекленный

В.3.1.2 Максимальное рабочее давление коллектора, определенное изготовителем: кПа

В.3.1.3 Расчетная равновесная температура коллектора: °С

Следует представить подробные сведения о расчете, указывая используемые входные данные (соедините отдельную страницу в случае необходимости).

В.3.2 Условия испытаний

В.3.2.1 Жидкость, использовавшаяся для давления на поглотитель:

- Масло
- Воздух
- Другое (указать):

В.3.2.2 Метод, использовавшийся для нагрева поглотителя:

- Водная ванна
- Нагреватель в жидком контуре
- Естественная солнечная радиация
- Искусственная солнечная радиация

В.3.2.3 Измеренная тестовая температура поглотителя: °С

В.3.2.4 Окончательное тестовое давление: кПа

В.3.2.5 Продолжительность теста при окончательном тестовом давлении: мин.

°С
кПа
мин.

Идентификационный номер коллектора №:

В.3.2.6

Промежуточное тестовое давление, кПа	Продолжительность теста при каждом промежуточном давлении, мин.

В.3.2.7 Для поглотителя, проверенного под радиацией

Угол наклона коллектора (в градусах от горизонтального положения):°

Средняя радиация в течение испытания:Вт/м²

Средняя температура окружающей среды в течение испытания:°С

Средняя скорость ветра в течение испытания:м/с

В.3.3 Результаты испытаний

Следует указать подробную информацию о любых наблюдаемых или измеренных утечках, вздутиях или деформациях, и любой из неисправностей, определенных как «серьезная неисправность»

.....

.....

.....

.....

.....

.....

Идентификационный номер коллектора №:

В.4 Испытание на жаростойкость

В.4.1 Метод, использующийся для нагрева коллектора

- Испытание на открытом воздухе
- В искусственном солнечном источнике

В.4.2 Условия проведения испытаний

В.4.2.1 Общие положения

- Угол наклона коллектора (в градусах от горизонтального положения): °
- Средняя радиация в течение испытания: Вт/м²
- Средняя температура окружающего воздуха: °С
- Средняя скорость воздушного потока: м/с
- Средняя температура поглотителя: °С
- Продолжительность испытания: мин.

В.4.2.2 Дополнительная информация, требуемая в случае испытания вакуумного трубчатого коллектора

Температура коллектора была измерена в месте, указанном ниже:

В.4.2.3 Дополнительная информация, необходимая при использовании специальной жидкости для измерения температуры поглотителя (как описано в 5.3.2, примечание 2)

Поглотитель был частично заполнен и среднее давление было Па, которое соответствует средней температуре поглотителя, данное в В.4.2.1.

В.4.3 Результаты испытаний

Следует указать подробную информацию о любых наблюдаемых или измеренных деградациях, деформациях, усадке или дегазации и любой из неисправностей, определенных как "серьезная неисправность"

.....

Идентификационный номер коллектора №:

В.5.4 Периоды времени, в которых радиация и температура окружающего воздуха имеют значения выше указанных в таблице 4

Таблица В.3

Дата	G , Вт/м ²	$t_{\text{в}}$, °C	Периоды времени мин.
Итого:			

Идентификационный номер коллектора №:

В.5.5 Результаты проверки

Необходимо оценить каждую потенциальную проблему согласно следующей шкале:

- 0 — Нет проблем
- 1 — Незначительная проблема
- 2 — Серьезная проблема
- — Оценить состояние невозможно

Составляющая коллектора	Потенциальная проблема
	Оценка
а) Коллектор коробка/крепёж	Растрескивание/деформирование/коррозия/проникновение дождя
б) Крепления/конструкция	Прочность/безопасность
в) Изолирующий слой/уплотнение	Растрескивание /слипание/ эластичность
г) Покрытие/отражатель	Трещины/перекашивание/деформирование
д) Покрытие поглотителя	деламинация/дегазация Растрескивание /трещины (на эмали)/вздутие
Трубки поглотителя	деформация/коррозия/протечка/потеря соединения
Крепления поглотителя	Деформация/коррозия
е) Изоляция	Задержка воды/дегазация/деградация

Идентификационный номер коллектора №:

В.8 Испытание на проникновение дождя

В.8.1 Условия проведения испытания

В.8.1.1 Монтаж коллектора

Коллектор закреплен на:

- Открытый каркас
- Искусственная крыша

Угол наклона коллектора (в градусах от горизонтального положения): °

В.8.1.2 Метод, используемый для поддержания поглотителя в нагретом состоянии:

- Циркуляция горячей воды
- Нагрев коллектора посредством солнечной радиации

В.8.1.3 Разбрызгивание воды

Расход разбрызгивания воды: кг / (с·м²)

Продолжительность разбрызгивания воды: часы

В.8.2 Результаты испытаний

Область с видимым признаком водного проникновения (выраженная в процентах от площади апертуры): %

Следует указать подробную информацию о водном проникновении, сообщая о местах, где вода проникла и времени, необходимом для исчезновения признака водного проникновения.

.....
.....

Следует указать подробную информацию о любой неисправности, определенной как «серьезная неисправность»

.....
.....

Идентификационный номер коллектора №:.....

В.9 Испытание на морозостойкость**В.9.1 Тип коллектора**

- Морозостойкий, когда заполнен водой
 Водоотвод

В.9.2 Условия проведения испытания**В.9.2.1 Угол наклона коллектора в течение испытания (градусы от горизонтального):°****В.9.2.2 Детали циклов замораживания/оттаивания**

№ цикла замораживания/ таяния	Условия замораживания		Условия оттаивания	
	Температура испытания °С	Продолжительность минут	Температура испытания ^а °С	Продолжительность минут
1				
2				
3				

^а Для морозоустойчивых коллекторов это температура состояния содержимого коллектора, то есть вода, лед. Для коллекторов с водоотводом — температура, измеренная внутри поглотителя близко к входному отверстию.

В.9.2.3 Скорость охлаждения камеры:.....К/ч**В.9.2.4 Скорость нагрева камеры:К/ч****В.9.3 Результаты испытаний**

Следует указать подробную информацию о любой утечке, поломке, искажении, деформации любых неисправностей, определенных как «серьезная неисправность»

.....

.....

.....

.....

.....

Идентификационный номер коллектора №:.....

В.10 Испытание на механическую нагрузку

В.10.1 Испытание на положительное давление на поверхность коллектора

В.10.1.1 Метод, используемый для создания давления:

- Нагрузка с гравием или подобным материалом
- Нагрузка с водой
- Присоски
- Повышение давления на поверхность коллектора

В.10.1.2 Условия проведения испытания

Максимальная нагрузка давлением: Па

В.10.1.3 Результаты испытаний

Следует указать подробную информацию о любом повреждении покрытия коллектора после испытания, указывая значение давления нагрузки, которое вызвало повреждение, и любые неисправности, определенные как «серьезная неисправность»

.....

.....

.....

.....

.....

В.10.2 Испытание на отрицательное давление между покрытием и коробом коллектора

В.10.2.1 Метод, используемый для создания давления:

- Присоски
- Повышение давления на короб коллектора

В.10.2.2 Условия проведения испытания

Максимальная нагрузка давлением: Па

В.10.2.3 Результаты испытаний

Следует указать подробную информацию о любом повреждении покрытия коллектора и его креплений после испытания, указывая значение давления нагрузки, которое вызвало повреждение, и любые неисправности, определенные как «серьезная неисправность»

.....

.....

Идентификационный номер коллектора №:.....

В.11 Испытание на ударостойкость (с использованием стальных шаров)**В.11.1 Условия проведения испытания**

Диаметр шара:

Масса шара:

Тест выполнен, используя:

- Вертикальный удар (падающий шар)
 Горизонтальный удар (маятник)

В.11.2 Процедура испытания

Высота падения, м	№ падения

В.11.3 Результаты испытаний

Следует указать подробную информацию о любых повреждениях коллектора и любых неисправностях, определенных как «серьезная неисправность»

.....

.....

.....

.....

.....

Идентификационный номер коллектора №:.....

В.12 Испытание на ударостойкость (с использованием ледяных шаров)

В.12.1 Условия проведения испытаний

Диаметр шара:..... мм

Масса шара:..... г

Скорость шара:..... м/с

В.12.2 Процедура испытаний

Номер удара:

В.12.3 Результаты испытаний

Следует указать подробную информацию о любых повреждениях коллектора и любых неисправностях, определенных как «серьезная неисправность»

.....

.....

.....

.....

.....

.....

Идентификационный номер коллектора №:.....

В.13 Результаты заключительной проверки

Оцените каждую потенциальную проблему согласно следующей шкале:

- 0 — Нет проблем
- 1 — Требования по отдельным испытаниям не выполнены
- 2 — Требования испытаний не выполнены
- — Установить состояние невозможно

Составляющая коллектора	Потенциальная проблема
	Оценка
а) Коллектор коробка/крепёж	Растрескивание/деформирование/коррозия/проникновение дождя
б) Крепления/конструкция	Прочность/безопасность
в) Изолирующий слой/уплотнение	Растрескивание /слипание/ эластичность
г) Покрытие/отражатель	Трещины/перекашивание/деформирование
д) Покрытие поглотителя	деламинация/дегазация Растрескивание /трещины (на эмали)/вздутие
Трубки поглотителя	деформация/коррозия/протечка/потеря соединения
Крепления поглотителя	Деформация/коррозия
е) Изоляция	Задержка воды/дегазация/деградация

Приложение С
(обязательное)

Равновесная температура жидкостных коллекторов

С.1 Общие положения

Настоящее приложение предоставляет метод для вычисления равновесной температуры коллектора, то есть температуры коллектора во время периодов с высокой солнечной радиацией и температурой окружающей среды, при отсутствии полезного теплоотвода от коллектора.

Равновесная температура должна быть определена для выбранной солнечной радиации G_s и выбранной температуры окружающей среды t_{as} .

Расчетная равновесная температура используется для определения температуры теста для:

- испытания на внутреннее давление для органических поглотителей (см. 5.2.2);
- испытания на жаростойкость, используя контур с горячей жидкостью (см. 5.3).

С.2 Определение равновесной температуры

Равновесная температура t_{stg} для выбранных значений солнечной радиации G_s и температуры окружающей среды t_{as} вычисляется методом экстраполяции от измеренных в установившемся режиме значений:

- солнечной радиации G_m (естественная или искусственная) на плоскости коллектора;
- температура окружающего воздуха t_{am} ;
- температура поглотителя t_{sm} .

В то время, как коллектор располагается под воздействием солнечной радиации и окружающей температуры (на открытом воздухе, или в искусственном солнечном источнике) при установившихся условиях, без теплоотвода от коллектора (условия отсутствия циркуляции).

Выражение для определения равновесной температуры для выбранных параметров (G_s и t_{as})

$$t_{stg} = t_{as} + \frac{G_s}{G_m}(t_{sm} - t_{am}). \quad (C.1)$$

Данное выражение основано на приближении, что отношение $(t_{sm} - t_{am})/G_m$ остается постоянным в установившемся режиме работы коллектора.

Это приближение приемлемо, только если уровень радиации G_m , используемый в течение испытания, находится в пределах 10 % от значения радиации, определенной для условий равновесия G_s .

Приложение D
(обязательное)

**Отчет о выполнении испытаний производительности
для остекленных солнечных коллекторов**

D.1 Общие положения

Идентификационный номер коллектора №:

Испытания выполнены:

Адрес:

Дата, Телефон, Факс:

D.2 Описание солнечного коллектора

Наименование изготовителя:

Фирменный знак:

Серийный номер:

Тип коллектора: Остекленный/Вакуумный

Номер графического документа №:

Год выпуска:

Диапазон расхода:

кг/с

Рабочее давление:

кПа

Равновесная температура при 1000 Вт/м²

и температуре окружающей среды 30 °С:

°С

Монтаж коллектора:

Коллектор:

Тип:

Плоский/вакуумный/нижеатмосферный:

Общая площадь:

Площадь апертуры:

Площадь поглотителя:

Размеры коллектора

Длина:

мм

Площадь поглотителя:

м²

Ширина:

мм

Площадь апертуры:

м²

Высота:

мм

Общая площадь:

м²

Вес пустого коллектора:

Содержание жидкости:

Число покрытий:

Материалы покрытия:

Толщина покрытия:

Коэффициент пропускания покрытия:

Поглотитель:

Материал:

Ширина пластины:

Толщина пластины:

Коэффициент поглощения α :Коэффициент полусферического излучения ϵ :

Обработка поверхности:

Тип конструкции:

Число труб:

Диаметр трубы или размеры:

Расстояние между трубами:

Размеры:

Тепловая изоляция и обшивка:

Толщина тепловой изоляции:

Материал изоляции:

Материал обшивки:

Герметизирующий материал:

Ограничения:

Максимальная рабочая температура:

Максимальное рабочее давление:

Другие ограничения:

Фотография коллектора

Комментарии к конструкции коллектора:

Принципиальная схема монтажа коллектора

Принципиальная схема испытательного контура

Теплоноситель: вода/масло/другой

Дополнительно (добавки и т. д.):

Альтернативные приемлемые жидкости для теплоносителя:

D.3 Результаты испытаний

Теплопроизводительность была проверена на основе методов испытаний:

6.1 На открытом воздухе — 6.2 Внутри помещения — 6.3 На открытом воздухе —

Установившейся метод Установившейся метод Квазидинамический метод

На открытом воздухе

Внутри помещения

Широта:

средняя солнечная радиация:

Долгота:

тип ламп:

Азимут коллектора:

экранировка длинноволновой радиации: да нет

Угол наклона коллектора:

Ориентация трубок поглотителя в течение испытания (горизонтальная или вертикальная):

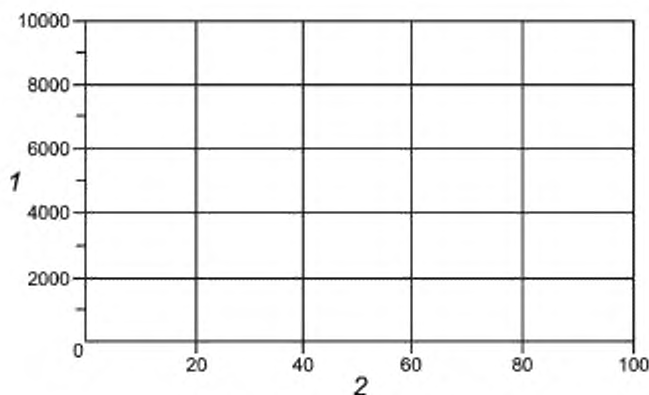
Пиковая мощность ($G = 1000 \text{ Вт/м}^2$) на единицу коллектора:

W_{peak}

Выходная мощность на единицу коллектора (Вт):

Радиация			
$T_m - T_a, \text{ K}$	400 Вт/м ²	700 Вт/м ²	1000 Вт/м ²
10			
30			
50			

П р и м е ч а н и е — Полученные значения применимы для вертикального падения излучения.



1 — Выходная мощность на единицу коллектора, Вт; 2 — $(t_m - t_a)$, К

Рисунок D.1 — Выходная мощность на единицу коллектора (для $G = 1000 \text{ Вт/м}^2$)

Мгновенная кривая КПД, построенная на основании площади (поглотитель/апертура) и средней температуры жидкости теплоносителя.

Расчетная площадь: область поглотителя A_d

Расчетная площадь: площадь апертуры A_a

Площадь поглотителя, используемая для кривой в м²:

Площадь апертуры, используемая для кривой в м²:

мгновенный КПД определяется как:

$$\eta_A = \frac{\dot{Q}}{A_A G}, \quad (D.1)$$

$$\eta_a = \frac{\dot{Q}}{A_a G}. \quad (D.2)$$

Расход жидкости, используемый для испытания:

кг/с

Общая площадь коллектора:

м²

Второй порядок, пригодный к данным:

$$\eta_A = \eta_{0A} - a_{1A} \left(\frac{t_m - t_a}{G} \right) - a_{2A} G \left(\frac{t_m - t_a}{G} \right)^2. \quad (D.3)$$

$$\eta_a = \eta_{0a} - a_{1a} \left(\frac{t_m - t_a}{G} \right) - a_{2a} G \left(\frac{t_m - t_a}{G} \right)^2. \quad (D.4)$$

Основанный на площади поглотителя		Стандартное отклонение	Основанный на площади апертуры		Стандартное отклонение
η_{0A}			η_{0A}		
a_{1A}			a_{1A}		
a_{2A}			a_{2A}		

В случае 6.3 результаты испытаний согласно Приложению К должны быть присоединены к этому документу.

Постоянная времени

$$\tau_c = \text{с}$$

Эффективная теплоемкость

$$C = \text{JK}^{-1}$$

Определение:

Расчет:

В закрытом помещении:

На открытом воздухе:

Коэффициент преобразования угла падения

Угол:

K_p :

Наблюдаемые неисправности

Необходимо указать подробную информацию о любых неисправностях, определенных как «серьезная неисправность»

Доставка образца:

Начало теста:

Окончание теста:

Испытательный институт:..... Дата:.....

**Приложение Е
(обязательное)**

**Отчет о выполнении испытаний производительности
для неостекленных солнечных коллекторов**

Е.1 Общие положения

Идентификационный номер коллектора №:

Испытания выполнены:

Адрес:

Дата, Телефон, Факс:

Е.2 Описание солнечного коллектора

Наименование изготовителя:

Фирменный знак: Серийный номер:

Тип коллектора: Остекленный/Вакуумный Номер графического документа №:

Год выпуска:

Диапазон расхода: кг/с

Рабочее давление: кПа

Равновесная температура при 1000 Вт/м²
и температуре окружающей среды 30 °С: °С

Монтаж коллектора:

Коллектор:

Имя типа:

Плоский/вакуумный/нижеатмосферный:

Общая площадь:

Площадь апертуры:

Площадь поглотителя:

Размеры коллектораДлина: мм Площадь поглотителя: м²Ширина: мм Площадь апертуры: м²Высота: мм Общая площадь: м²

Вес пустого коллектора:

Содержание жидкости:

Поглотитель:

Материал:

Ширина пластины:

Толщина пластины:

Коэффициент поглощения α :Коэффициент полусферического излучения ϵ :

Обработка поверхности:

Тип конструкции:

Число труб:

Диаметр трубы или размеры:

Расстояние между трубами:

Размеры:

Ограничения:

Максимальная рабочая температура:

Максимальное рабочее давление при 45 °С:

Максимальное рабочее давление при максимальной температуре эксплуатации:

Другие ограничения:

Фотография коллектора

Комментарии к конструкции коллектора:

Принципиальная схема монтажа коллектора

Мгновенный КПД:

Теплоноситель: вода/масло/другой

Дополнительно (добавки и т. д.):

Альтернативные приемлемые жидкости для теплоносителя:

Е.3 Результаты испытаний

Теплопроизводительность была проверена на основе методов испытаний:

- 6.1 На открытом воздухе — 6.2 Внутри помещения — 6.3 На открытом воздухе —
 Установившейся метод Установившейся метод Квазидинамический метод

На открытом воздухе

Широта:

Долгота:

Азимут коллектора:

Угол наклона коллектора:

Ориентация трубок поглотителя в течение испытания (горизонтальная или вертикальная):

Пиковая мощность ($G = 1000 \text{ Вт/м}^2$) на единицу коллектора: $W_{\text{реак}}$ **Внутри помещения**

средняя солнечная радиация:

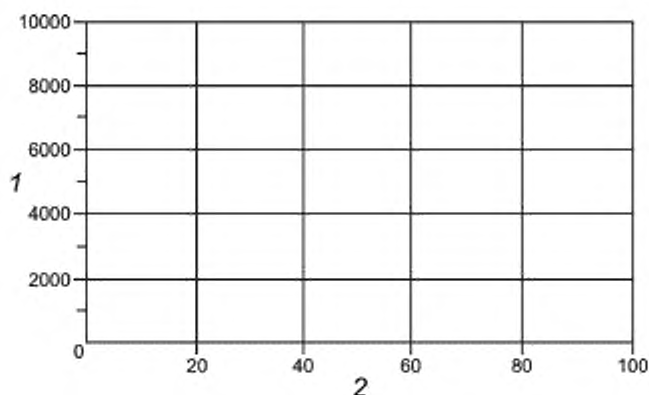
тип ламп:

экранировка длинноволновой радиации: да нет

Выходная мощность на единицу коллектора (Вт):

Радиация			
$T_m - T_a = 2 \text{ К}$	400 Вт/м ²	700 Вт/м ²	1000 Вт/м ²
$u < 1 \text{ м/с}$			
$u = (1,5 \pm 0,5) \text{ м/с}$			
$u = (3 \pm 0,5) \text{ м/с}$			

Выходная мощность на единицу коллектора должна быть представлена в соответствии с рисунком Е.1 для следующих состояний ветра: $u < 1 \text{ м/с}$, $u = 1,5 \pm 0,5 \text{ м/с}$ и $u = 3 \pm 0,5 \text{ м/с}$.



1 — Выходная мощность на единицу коллектора, Вт; 2 — $(t_m + t_a)$, К

Рисунок Е.1 — Выходная мощность на единицу коллектора

Мгновенная кривая КПД, построенная на основании площади (поглотитель/апертура) и средней температуры жидкости теплоносителя.

Мгновенный КПД определяется как:

$$\eta = \frac{\dot{Q}}{AG''} \quad (\text{E.1})$$

Площадь коллектора, используемая для кривой:

м²

Расход жидкости, используемый для испытания:

кг/с

$$\eta = \eta_0(1 - b_0 u) - (b_1 + b_2 u) \frac{(t_m - t_a)}{G''} \quad (\text{E.2})$$

Основанный на площади поглотителя		Основанный на площади апертуры	
η_{DA}		η_{DA}	
b_{DA}		b_{DA}	
b_{1A}		b_{1A}	
b_{2A}		b_{2A}	

В случае 6.3 результаты испытаний согласно Приложению К должны быть присоединены к этому документу.

Постоянная времени

$$\tau_C = c$$

Эффективная теплоемкость

$$C = JK^{-1}$$

Определение:

Расчет:

В закрытом помещении:

На открытом воздухе:

Коэффициент преобразования угла падения

Угол:

 K_0 :**Наблюдаемые неисправности**

Необходимо указать подробную информацию о любых неисправностях, определенных как «серьезная неисправность»

Доставка образца:

Начало теста:

Окончание теста:

Испытательный институт: Дата:

Приложение F
(обязательное)

**Моделирование отношения коэффициента
с к c_g коллекторной модели 6.3**

Коэффициент c_1 — коэффициент теплопотерь при $(t_m - t_a) = 0$, Вт⁻²К⁻¹

c_1 смоделирован как FU_0

Коэффициент c_2 — температурная зависимость коэффициента теплопотерь, Вт⁻²К⁻²

c_2 равен FU_1

Коэффициент c_3 — зависимость скорости ветра от коэффициента теплопотерь, Дж · м⁻³ К⁻¹

c_3 равен FU_4

Коэффициент c_4 — зависимость длинноволновой радиации от коэффициента теплопотерь

c_4 равен F_6

П р и м е ч а н и е — При моделировании зависимости длинноволновой радиации коллектора для испытания неостекленных коллекторов полезная радиация длинной волны, определена как $(E_L - \sigma T_a^4)$ (где E_L — измеренная тепловая радиация длинной волны на плоскости коллектора).

Способ моделирования, описанный настоящим стандартом, исключает G^* и использует $\frac{E}{\alpha}$ — коэффициент в уравнении. В настоящем стандарте поправочный коэффициент для длинноволновой радиации рассматривается как отдельный элемент теплопотерь и не входит в величину полезной радиации G^* . Это позволяет упростить уравнение коллектора, а также учесть влияние угла падения и действия рассеянной радиации. В этом случае, угол α должен быть скорректирован с учетом этого влияния. При другом способе моделирования эти коэффициенты могут быть не приняты во внимание и формула упрощается при помощи использования коэффициента G^* и $\frac{E}{\alpha}$.

Коэффициент c_5 — эффективная теплоемкость, Дж·м⁻²К⁻¹

c_5 равен C/A (определение C см. в 6.1.6.2).

П р и м е ч а н и е — C часто обозначается $(mC)_0$ в основной литературе.

Коэффициент c_6 — зависимость скорости ветра от КПД при нулевых потерях, см⁻¹

c_6 смоделирован как постоянная коллектора

$K_{\text{об}}(\theta)$ — коэффициент преобразования угла падения (IAM) для прямой радиации

Моделирование IAM -зависимости осуществляется применением формулы

$$K_{\text{об}}(\theta) = 1 - b_0((1/\cos\theta) - 1). \quad (F.1)$$

Для коллекторов со специальной IAM -зависимостью см. примечание 2 в 6.3.4.8.1.

$K_{\text{сд}}$ — коэффициент преобразования угла падения для рассеянной радиации.

$K_{\text{сд}}$ смоделирован как постоянная коллектора.

Приложение G
(обязательное)

Измерение эффективной теплоемкости

G.1 Испытательная установка

Коллектор закреплен в соответствии с 6.1.1 и соединен с испытательным контуром для измерения теплоемкости.

Измерения эффективной теплоемкости могут быть выполнены в закрытом помещении, где измерены только теплотери. Также измерения могут быть сделаны на открытом воздухе в установившихся условиях чистого неба, или при искусственном источнике солнечной радиации.

G.2 Внутренняя испытательная процедура

G.2.1 Общие положения

Жидкий теплоноситель циркулирует от вершины до основания коллектора с постоянной температурой на входе, с величиной расхода, подобной той, что используется для испытания КПД коллектора, пока не будут достигнуты установившиеся условия.

Температура на входе должна подняться быстро примерно до 10 К, и измерения производятся непрерывно до достижения установившихся условий. Этот процесс выполняется четыре раза и вычисляется среднеарифметическое значение эффективной теплоемкости.

G.2.2 Измерения

Измеряются следующие величины:

- а) массовый расход жидкого теплоносителя;
- б) температура жидкости теплоносителя на входе коллектора;
- в) температура жидкости теплоносителя на выходе коллектора;
- г) температура окружающего воздуха.

П р и м е ч а н и е — Когда испытывается коллектор, имеющий низкую теплоемкость, частота выборки, для измерения температуры жидкости, должна быть больше, чем обычно используемая для испытаний КПД коллектора для того, чтобы исследовать переходный режим коллектора.

G.2.3 Вычисление эффективной теплоемкости

Переходный режим коллектора между двумя внутренними установившимися режимами 1 и 2 представлен следующим уравнением:

$$C \frac{dt_m}{dt} = mc_f \Delta T - AU(t_m - t_a), \quad (G.1)$$

где

$$\Delta T = (t_o - t_{in}) \text{ (отрицательный)} \quad (G.2)$$

и t_{in} , и t_o — температуры жидкости теплоносителя на входе и выходе коллектора, соответственно, под новым направлением потока жидкости теплоносителя.

Интегрирование уравнения за период между этими двумя установившимися режимами дает

$$C(t_{m2} - t_{m1}) = - \int_{t1}^{t2} mc_f \Delta T dt - AU \int_{t1}^{t2} (t_m - t_a) dt. \quad (G.3)$$

Поскольку

$$t_m = t_{in} + \frac{\Delta T}{2} \quad (G.4)$$

мы можем выразить $(t_m - t_a)$ как

$$t_m - t_a = (t_{in} - t_a) + \frac{\Delta T}{2}. \quad (G.5)$$

Объединение вышеупомянутых уравнений, и его преобразование, дает следующее уравнение для теплоемкости коллектора.

$$C = \frac{-mc_f \int_{t1}^{t2} \Delta T dt - AU \left[\int_{t1}^{t2} (t_m - t_a) dt + \frac{1}{2} \int_{t1}^{t2} \Delta T dt \right]}{t_{m2} - t_{m1}}. \quad (G.6)$$

G.2.4 Определение эффективной теплоемкости по экспериментальным данным

Из результатов испытаний, $(t_m - t_a)$ и ΔT представляются, как функция времени. Области под кривыми,

между этими двумя установившимися режимами, $\int_{t_1}^{t_2} (t_m - t_a) dt$ и $\int_{t_1}^{t_2} \Delta T dt$ соответственно.

Коэффициент теплопередачи U коллектора, возможно определить во время измерения теплопотерь коллектора внутри помещения. Однако, AU может быть получен непосредственно из двух установившихся режимов, следовательно в установившемся режиме мы имеем:

$$0 = -mc_f \Delta T - AU(t_m - t_a) \quad (G.7)$$

и таким образом

$$AU = -\frac{mc_f \Delta T}{t_m - t_a} \quad (G.8)$$

AU рассчитывается для обоих установившихся режимов, и вычисляется среднее арифметическое значение.

Значение эффективной теплоемкости определяется путем включения этого экспериментального значения в формулу (G.6).

G.3 Методика испытаний на открытом воздухе или в искусственном источнике солнечного излучения.

Жидкость циркулирует с постоянной температурой и величиной расхода, подобной для испытания КПД коллектора, пока не достигаются установившиеся условия. Апертура коллектора должна быть экранирована от солнечного излучения (естественного или искусственного) посредством солнечно-отражающего покрытия.

Покрытие удаляется и непрерывно производятся измерения, пока не будут снова достигнуты установившиеся условия. Этот процесс выполняется четыре раза и выводится среднее арифметическое значение эффективной теплоемкости.

Производятся измерения, описанные в G.2.2. Кроме того, измеряется солнечная радиация (естественная или искусственная) G .

Переходный режим коллектора между двумя установившимися режимами 1 и 2 представлен следующим уравнением

$$C \frac{dt_m}{dt} = A\eta_0 G - mc_f \Delta T - AU(t_m - t_a), \quad (G.9)$$

где, как и в G.2.3,

$$\Delta T = (t_a - t_m) \text{ (положительный)}.$$

Интегрирование уравнения (G.9) за период между этими двумя установившимися режимами дает следующее уравнение для теплоемкости коллектора:

$$C = \frac{A\eta_0 \int_{t_1}^{t_2} G dt - mc_f \int_{t_1}^{t_2} \Delta T dt - AU \left[\int_{t_1}^{t_2} (t_m - t_a) dt + \frac{1}{2} \int_{t_1}^{t_2} \Delta T dt \right]}{t_{m2} - t_{m1}} \quad (G.10)$$

Из результатов испытаний, $(t_m - t_a)$, ΔT и G представляются, как функция времени. Области под кривыми между этими двумя установившимися режимами:

$$\int_{t_1}^{t_2} (t_m - t_a) dt, \quad \int_{t_1}^{t_2} \Delta T dt \quad \text{и} \quad \int_{t_1}^{t_2} G dt$$

соответственно.

U пересекает ось в η_0 , а градиент U линейной формы мгновенного КПД η известен из испытания.

Значение для эффективной теплоемкости определяется путем включения этого экспериментального значения в уравнении (G.10).

Приложение Н
(справочное)

Сравнение модели коллектора 6.1 и модели коллектора 6.3

В данном сравнительном анализе сначала описывается существующая постоянная модель коллектора, используемая в 6.1. Эта модель широко используется и в испытаниях и для моделирования. Основным уравнением является постоянная модель работы коллектора для почти нормального угла падения и может быть записано как:

$$\dot{Q}IA = F(\tau\alpha)_{\text{en}} G^* - c_1(t_m - t_a) - c_2(t_m - t_a)^2. \quad (\text{H.1})$$

Радиация обозначается как G^* , но могла бы вместо этого быть обозначенной как G_D , чтобы указать те высокие уровни радиации, принимаемые в цикле испытания. Никакое исправление для непостоянных состояний не делается, поэтому необходимо обеспечить постоянные условия на входе в коллектор и условия излучения для каждой точки испытаний.

Предполагается, что угол падения излучения является почти вертикальным, так, чтобы действием угла падения можно было пренебречь.

Кроме того в 6.1 приведены дополнительные методики испытаний для определения зависимости угла падения для КПД с нулевыми потерями и эффективной теплоемкости коллектора. Поэтому полное мгновенное уравнение от всех вариантов в 6.1 может быть написано как:

$$\dot{Q}IA = F(\tau\alpha)_{\text{en}} K_{\text{об}}(\theta) G^* - c_1(t_m - t_a) - c_2(t_m - t_a)^2 - c_5 dt_m/dt. \quad (\text{H.2})$$

Как и первый шаг в методе 6.3, первый элемент уравнения разделен на две части, давая сумму КПД с нулевыми потерями для луча радиации и рассеянной радиации, или $F(\tau\alpha)_{\text{en}} K_{\text{об}}(\theta) G^*$ есть разделенный на $F(\tau\alpha)_{\text{en}} K_{\text{об}}(\theta) G_D + F(\tau\alpha)_{\text{en}} K_{\text{об}}(\theta) G_d$, в то время как остальная часть уравнения остается неизменной.

Чтобы сделать возможным испытания более широкого диапазона солнечных коллекторов, но также и достигать намного более полной характеристики коллектора из того же испытания и с тем же самым методом, добавлено другое исправление к модели коллектора, а именно, исправление для ветровой зависимости. В методе 6.1 это осуществляется ограничением скорости ветра 2—4 м/с, для остекленных коллекторов в течение испытания. Чувствительность к скорости ветра неостекленных коллекторов приводит к необходимости применения метода испытания 6.2, который указывает, что три различные функции КПД должны быть измерены для каждого коллектора при трех скоростях ветра. Для испытательных площадок с изменяющимся климатом, такие испытания также может быть трудно провести на открытом воздухе.

В этом методе зависимость ветра смоделирована двумя условиями, добавленными к основному уравнению. Каждый оказывает действие на КПД с нулевыми потерями ($-c_6$ и G^*) и другое действие на теплопотери ($-c^3$ и $(t_m - t_a)$).

После заключительного добавления зависимости длинноволновой радиации от теплопотерь ($+c_4(E_L - \sigma T_a^4)$), смоделированной как и для неостекленных коллекторов (см. приложение Д), модель коллектора записывается как формула (7). Формула (7) дает выходную мощность коллектора на квадратный метр используемой рекомендуемой области.

Приложение I
(справочное)

Свойства воды

I.1 Плотность воды (при атмосферном давлении), кг/м³

$$\rho(\theta) = a_0 + a_1\theta + a_2\theta^2 + a_3\theta^3 + a_4\theta^4$$

$$(0 \leq \theta \leq 99,5) \text{ } ^\circ\text{C}$$

где $a_0 = 999,85$

$$a_1 = 6,187 \cdot 10^{-2}$$

$$a_2 = -7,654 \cdot 10^{-3}$$

$$a_3 = 3,974 \cdot 10^{-5}$$

$$a_4 = -1,110 \cdot 10^{-7}$$

Отклонение многочлена к значениям, указанным в таблицах, всегда меньше, чем 0,02 %. R^2 равняется 0,99998

I.2 Теплоемкость воды (при атмосферном давлении), кДж/(кг·К)

$$c_p(\theta) = a_0 + a_1\theta + a_2\theta^2 + a_3\theta^3 + a_4\theta^4$$

$$(0 \leq \theta \leq 99,5)$$

где $a_0 = 4,217$

$$a_1 = -3,358 \cdot 10^{-3}$$

$$a_2 = 1,089 \cdot 10^{-4}$$

$$a_3 = -1,675 \cdot 10^{-6}$$

$$a_4 = 1,309 \cdot 10^{-8}$$

$$a_5 = -3,884 \cdot 10^{-11}$$

Отклонение многочлена к значениям, указанным в таблицах, всегда меньше, чем 0,02 %. R^2 равняется 0,99994

Приложение J
(справочное)

**Отчет об испытаниях на производительность
для квазидинамического метода испытаний**

Идентификация:

Изготовитель:

Фирменный знак:

Серийный номер:

Тип коллектора:

Рисунок документа №:

Измерения единицы коллектора:

Длина:	мм	Площадь поглотителя:	м ²
Ширина:	мм	Площадь апертуры:	м ²
Высота:	мм	Общая площадь:	м ²

Общие параметры:

Вес:		кг
Жидкость теплоносителя:		
Диапазон расхода:	кг/ч	
Рабочее давление:	атм.	
Равновесная температура при 1000 Вт/м ² , и температуре окружающей среды 30 °С		°С

Теплопроизводительность, основанная на:

Площадь апертуры			Площадь поглотителя		
	Значение	Стандартное отклонение		Значение	Стандартное отклонение
$F(\tau\alpha)_{\text{en}}$			$F(\tau\alpha)_{\text{en}}$		
$K_{\text{ад}}$			$K_{\text{ад}}$		
b_0			b_0		
c_1			c_1		
c_2			c_2		
c_3			c_3		
c_4			c_4		
c_5			c_5		
c_6			c_6		

Таблица J.1 – Зависимость $K_{\text{об}}(\theta)$ от угла падения

θ	10	20	30	40	50	60	70	80
$K_{\text{об}}(\theta)$								

Этот отчет об испытаниях должен быть закончен совместно с отчетом об испытаниях согласно Приложениям D или E.

Проверено:

Дата:

Приложение К
(справочное)

**Общие принципы оценки погрешности экспериментального определения КПД
солнечного коллектора**

К.1 Общие положения

Цель этого приложения состоит в том, чтобы обеспечить общее руководство для оценки погрешности в результате испытания солнечного коллектора, выполненного в соответствии с настоящим стандартом. Испытательные лаборатории часто привлекаются, для обеспечения расчетов погрешности в результатах испытаний и в количественных тестах, в рамках их аккредитации или применения схем сертификации продукта. Целью этого приложения не является определение того, является ли необходимым расчет погрешности в результатах проверки и в каком случае.

Данное руководство касается только испытаний КПД коллектора, из-за:

- большой важности результата этого испытания для пользователя;
- специфичности расчетов, так как итоговый результат определения КПД не обеспечивается единственным измерением, а проведения большого количества первичных измерений.

Необходимо отметить, что предложенная методология является одним из возможных методов для оценки погрешности и могут быть использованы другие методы. В ответственность каждой лаборатории входит выбор и осуществление научно-обоснованного подхода для определения погрешности, следуя рекомендациям органов аккредитации, где это уместно.

К.2 Погрешность измерения в испытаниях по определению КПД

Основная цель испытания КПД солнечного коллектора — определение КПД коллектора путем измерений при определенных условиях. Более конкретно предполагается, что режим коллектора может быть описан M -параметром единственного узла, (установившийся режим или квазидинамическая модель):

$$\eta = c_1 p_1 + c_2 p_2 + \dots + c_M p_M, \quad (\text{К. 1})$$

где:

η — эффеkтивность (КПД) коллектора;

p_1, p_2, \dots, p_M — величины, значения которых определены экспериментально

c_1, c_2, \dots, c_M — характерные константы коллектора, которые определены экспериментально.

Например, в случае модели установившегося режима: $M = 3$, $c_1 = \eta_0$, $c_2 = U_1$, $c_3 = U_2$, $p_1 = 1$, $p_2 = (T_m - T_a)/G$ и $p_3 = (T_m - T_a)^2/G$.

В течение эксперимента измеряются выходная мощность, солнечная энергия и основные климатические величины в контрольных точках установившихся или квазидинамических J -режимах, в зависимости от используемой модели. Из этих основных измерений значения параметров η , p_1 , p_2, \dots, p_M выводятся для каждой точки наблюдения j , $j = 1 \dots J$. Вообще экспериментальная процедура испытания приводит к образованию группы наблюдений J , которая включает для каждой точки испытываемых точек j , значения η_j , p_{1j} , p_{2j} , ... p_{Mj} .

Для определения погрешности, существенно вычислить соответствующие объединенные стандартные погрешности $u(\eta_j)$, $u(p_{1j})$, ... $u(p_{Mj})$ в каждой точке наблюдений. Необходимо отметить, что практически погрешности $u(\eta_j)$, $u(p_{1j})$, ... $u(p_{Mj})$ почти никогда не постоянны, и также для всех точек, но что каждая точка испытания имеет собственное стандартное отклонение.

Для расчета стандартного отклонения (стандартная среднеквадратическая погрешность) в каждой точке j , могут быть применены следующие общие правила:

I Стандартные погрешности в экспериментальных данных определяются, принимая во внимание погрешности типа А (погрешности, определенные статистическими средними величинами) и типа В (погрешности, определенные другими средними величинами).

II Погрешность $u(s)$, связанная с измерением s , есть результат суммы погрешности $u_B(s)$ типа В, которая является характерной особенностью калибровки устройства, и погрешности $u_A(s)$ типа А, которая представляет собой колебания в течение осуществления выборки данных. Если есть больше, чем один независимый источник погрешности (тип В или тип А) u_k , суммарная погрешность вычисляется согласно общему закону суммы погрешностей:

$$u = \left(\sum_k u_k^2 \right)^{1/2}. \quad (\text{К.2})$$

III Погрешность $u_B(s)$ типа В возникает из суммы погрешностей по всей цепи измерения, принимая во внимание все доступные данные, такие как погрешность датчика, погрешность регистратора данных,

погрешность, возникшая из возможных различий между измеренными значениями, воспринятыми измерительным прибором.

Соответствующая информация должна быть получена из сертификатов о калибровке или других технических данных, связанных с используемыми устройствами.

IV По своей природе погрешности типа А зависят от определенных условий измерения, и на их долю приходят колебания в измеряемых величинах в течение измерения. Погрешность $u_A(s)$ типа А возникает из статистического анализа экспериментальных данных. В некоторых случаях (например, в случае установившейся модели), наилучшая оценка S есть среднеарифметическое s повторяемых i наблюдений s_i ($i=1 \dots I$) и его погрешности типа А есть стандартные отклонения средней величины:

$$s = \frac{\sum_{i=1}^I s_i}{I} \text{ и } u_A(s) = \left(\frac{\sum_{i=1}^I (s_i - s)^2}{I(I-1)} \right)^{1/2}. \quad (\text{K.3})$$

В некоторых других случаях (например, в случае квазидинамической модели, где не используется никакое среднее арифметическое значение повторных измерений) погрешность $u_A(s)$ может быть равной нулю.

V Термин суммарная стандартная погрешность означает, что стандартная погрешность есть результат, полученный от множества значений других величин. В большинстве случаев измеренный Y определяется косвенно от P других непосредственно измеренных величин X_1, X_2, \dots, X_P через функциональное соотношение $Y = f(X_1, X_2, \dots, X_P)$. Стандартная неопределенность в оценке u дается согласно закону распределения ошибок:

$$u(y) = \left(\sum_{i=1}^P \left(\frac{\partial f}{\partial x_i} \right)^2 (u(x_i))^2 + 2 \sum_{i=1}^{P-1} \sum_{j=i+1}^P \frac{\partial f}{\partial x_i} \frac{\partial f}{\partial x_j} \text{cov}(x_i, x_j) \right)^{1/2}. \quad (\text{K.4})$$

Пример такого косвенного определения в случае испытания КПД солнечного коллектора — определение эффективности коллектора (КПД) η , который получается из значений суммарной солнечной радиации на уровне коллектора G , массового расхода жидкого теплоносителя m , разности температур ΔT , площади коллектора A и удельной теплоемкости теплоносителя c_f . Таким образом в этом случае стандартная погрешность $u(\eta_j)$ в каждом значении η_j эффективности (КПД) вычисляется суммированием стандартных погрешностей в значениях основных измеренных величин, принимая во внимание их зависимость от полученной величины η .

K.3 Приближение и погрешность результатов испытаний эффективности коллектора

В ходе анализа данных выполняется выравнивание методом наименьших квадратов модели уравнения, чтобы определить значения коэффициентов c_1, c_2, \dots, c_M , для которых модель уравнения (K.1) представляет ряд J наблюдений с наибольшей точностью.

Так как в действительности стандартное отклонение почти никогда не постоянно, и также для всех наблюдений, а каждая точка данных $(\eta_j, \rho_{1,j}, \rho_{2,j}, \dots, \rho_{M,j})$ имеет его собственное стандартное отклонение u_j , существует следующий метод решения — использование метода взвешенного наименьшего квадрата (ВНК), который вычисляет, на основании измеренных значений и их погрешностей, не только параметры модели, но также и их погрешности. В случае ВНК максимальная оценка вероятности параметров модели получается минимизацией функции по критерию χ -квадрата:

$$\chi^2 = \sum_{j=1}^J \frac{(\eta_j - (c_1 \rho_{1,j} + c_2 \rho_{2,j} + \dots + c_M \rho_{M,j}))^2}{u_j^2} \quad (\text{K.5})$$

где u_j^2 — дисперсия разности:

$$u_j^2 = \text{Var}(\eta_j - (c_1 \rho_{1,j} + c_2 \rho_{2,j} + \dots + c_M \rho_{M,j})) = (u(\eta_j))^2 + c_1^2 (u(\rho_{1,j}))^2 + \dots + c_M^2 (u(\rho_{M,j}))^2. \quad (\text{K.6})$$

Поиск коэффициентов c_1, c_2, \dots, c_M и их стандартных погрешностей, минимизируя функцию по критерию χ -квадрата, которая является сложной задачей из-за нелинейности присутствующей в уравнении (K.5). Поэтому

идея заключается в том, чтобы найти эти погрешности в числовом отношении. Метод для случая модели M -параметра представлен ниже.

Пусть K будет матрицей, чьи $J \times M$ с составляющие $k_{j,m}$ построены из M основных функций, оцененных в J экспериментальных значениях p_1, \dots, p_M , взвешенными погрешностью u_j :

$$k_{j,m} = \frac{p_{m,j}}{u_j}, \quad K = \begin{pmatrix} \frac{p_{1,1}}{u_1} & \cdot & \cdot & \frac{p_{1,M}}{u_1} \\ \cdot & \cdot & \cdot & \cdot \\ \cdot & \cdot & \cdot & \cdot \\ \cdot & \cdot & \cdot & \cdot \\ \frac{p_{J,1}}{u_J} & \cdot & \cdot & \frac{p_{J,M}}{u_J} \end{pmatrix}. \quad (K.7)$$

Пусть также L будет вектором длины J , чьи составляющие l_j построены из приближенных значений η_j , взвешены погрешностью u_j .

$$l_j = \frac{\eta_j}{u_j}, \quad L = \begin{pmatrix} \eta_1/u_1 \\ \cdot \\ \cdot \\ \cdot \\ \eta_J/u_J \end{pmatrix}. \quad (K.8)$$

Следовательно можно записать уравнение нормали:

$$(K^T \cdot K) \cdot \text{INV}(C) = K^T \cdot L, \quad (K.9)$$

где C — вектор, элементы которого — приближенные коэффициенты.

Учитывая тот факт, что для расчета разниц u_j^2 необходимо знание коэффициентов c_1, c_2, \dots, c_M , возможный метод решения состоит в том, чтобы использовать значения коэффициентов, вычисленных методом наименьших квадратов, в качестве начальных значений. Эти начальные значения могут использоваться в уравнении (K.6) для расчета u_j^2 , $J = 1 \dots J$ и образования матрицы K и вектора L .

Метод решения уравнения (K.9) дает новые значения коэффициентов c_1, c_2, \dots, c_M , которые не будут заметно отличаться от вычисленных методом наименьших квадратов и используемых как начальные значения для расчета u_j^2 .

Кроме того, $Z = \text{INV}(K^T \cdot K)$ — матрица, диагональные элементы которой $Z_{k,k}$ — квадраты погрешности, а недиагональные элементы $z_{k,l} = z_{l,k} \neq 0$ — ковариация между приближенными коэффициентами:

$$u(c_m) = \sqrt{z_{m,m}}, \quad m = 1, \dots, M \quad (K.10)$$

$$\text{Cov}(c_k, c_l) = z_{k,l} = z_{l,k}, \quad k = 1, \dots, M \text{ и } l = 1, \dots, M \text{ и } k \neq l. \quad (K.11)$$

Необходимо отметить, что знание ковариации между приближенными коэффициентами необходимо, если нужно вычислить, в следующей ступени погрешность $u(\eta)$ в приближенных значениях η , используя уравнения (K.1) и (K.4).

Уравнение (K.9) может быть решено стандартным числовым методом, например, исключением Гаусса-Жордана. Также возможно использовать функции матричных манипуляций, обычно используются электронные таблицы.

Приложение L
(справочное)

Определение перепада давления поперек коллектора

L.1 Общие положения

Перепад давления поперек коллектора может быть важным для проектировщиков систем солнечных коллекторов. Жидкость, используемая в коллекторе для испытаний должна быть водой или смесью вода : глицерин (60:40), или смесью, рекомендованной изготовителем.

Температура жидкости должна быть (20 ± 2) °C.

L.2 Испытательная установка

Коллектор должен быть закреплен в соответствии с 6.1.1 и соединен с испытательным контуром, который соответствует 6.1.3, хотя требуется меньше аппаратуры для определения перепада давления, чем для испытания КПД коллектора.

Жидкость теплоносителя должна циркулировать от основания до вершины коллектора, и особое внимание необходимо уделить выбору соответствующих приспособлений трубопровода на портах входа и выхода коллектора, как определено в 6.1.3.3. В случае неостекленных коллекторов направление потока жидкости может быть рекомендовано изготовителем.

L.3 Подготовка коллектора

Жидкость должна быть проверена, чтобы гарантировать, что она чистая.

Коллектор должен быть вентилируем воздухом посредством воздушного выпускного клапана или других подходящих способов, таких как увеличение расхода жидкости в течение короткого периода, чтобы усилить воздух из коллектора.

L.4 Методика испытаний

а) Остекленные солнечные коллекторы

Перепад давления между соединениями ввода и вывода коллектора должен быть определен для диапазона расходов, который используется в реальной работе. При отсутствии определенных рекомендаций по расходу изготовителем, измерения перепада давления должны быть сделаны по диапазону расходов от 0,005 до 0,03 кг/с на квадратный метр площади коллектора. Предпочтительно начало координат диаграммы перепада давления должна быть точка (0;0).

Должны быть сделаны по крайней мере пять измерений значений, одинаково размещенных по диапазону расхода.

б) Неостекленные солнечные коллекторы

Перепад давления между соединениями ввода и вывода коллектора должен быть определен для коллектора и его жидкости, при температуре близкой к температуре окружающей среды, и для расхода, которые входят в рабочий диапазон рассматриваемого коллектора.

Поскольку расположение полос и трубопровода, используемых в испытании, обычно отличается от типового монтажа, перепад давления полосы и трубопровода должен быть определен отдельно. Это может быть достигнуто двумя последовательными измерениями перепада давления одной короткой полосы поглотителя, включая трубопровод (по крайней мере 3 м) и одной длинной полосы поглотителя, включая трубопровод (например, 15 м).

Разность обеих кривых перепада давления может тогда быть разделена на разность длин полосы между обоими поглотителями. Получающаяся кривая — непрерывный перепад давления на метр полосы.

Испытание должно быть выполнено при постоянном давлении, которое соответствует рабочему давлению.

При отсутствии определенных рекомендаций по расходу жидкости изготовителем, измерения перепада давления должны быть сделаны по диапазону расходов от 0,02 до 0,1 кг/с на 1 м² площади коллектора.

По крайней мере должны быть сделаны пять измерений значений, размещенных с одинаковым интервалом по диапазону расхода жидкости. Также должен быть проверен нуль.

L.5 Измерения

Следующие данные должны быть измерены в соответствии с 6.1.2:

а) температура жидкости на входе коллектора;

б) расход жидкости;

в) перепад давления жидкости теплоносителя между соединениями ввода и выхода коллектора.

Перепад давления жидкости теплоносителя поперек коллектора должен быть измерен устройством, имеющим стандартную погрешность в 5 % от измеренного значения или ± 10 Па.

L.6 Перепад давления, вызванный фитингами

Гарнитура, используемая для измерения давления жидкости, может сама служить причиной перепада давления. Нулевая проверка при перепаде давления должна быть выполнена без коллектора в жидком контуре и повторяя испытания с измеряющими давление устройствами, непосредственно связанными вместе. Перепад давления, вызванный фитингом, должен использоваться для исправления измеренного перепада давления коллектора.

L.7 Условия испытаний

Расход жидкости во время испытаний должен сохраняться постоянным в пределах $\pm 1\%$ от номинального значения.

Во время испытаний температура теплоносителя на входе должна быть постоянной (может изменяться в пределах $\pm 5\text{ K}$ для остекленных и $\pm 1\text{ K}$ для неостекленных коллекторов). Испытание должно проводиться при температуре, отличающейся не более, чем на $\pm 10\text{ K}$ от температуры окружающего воздуха. Испытания перепада давления при других значениях температуры могут быть важными для жидкостей теплоносителя на основе масла.

L.8 Вычисление и представление результатов

Перепад давления должен быть представлен графически, как функция расхода жидкости для каждого выполненного испытания, используя формы, приведенные в Приложении D (для остекленных коллекторов) или в Приложении E (для неостекленных коллекторов).

Библиография

- [1] ИСО 9553:1997
(ISO 9553:1997) Энергия солнечная. Методы испытания предварительно отформованных резиновых уплотнителей и герметиков, применяемых в коллекторах (Solar energy — Methods of testing preformed rubber seals and sealing compounds used in collectors)
- [2] ИСО 9060:1990
(ISO 9060:1990) Энергия солнечная. Технические требования и классификация приборов для измерения полусферической и прямой солнечной радиации (Solar energy — Specification and classification of instruments for measuring hemispherical solar and direct solar radiation)
- [3] ИСО/ТО 9901:1990
(ISO/TR 9901:1990) Энергия солнечная. Полевые пиранометры. Рекомендуемая методика применения (Solar energy — Field pyranometers — Recommended practice for use)

Ключевые слова: солнечные коллекторы, испытания, жаростойкость, климатические условия, внешний тепловой удар, внутренний тепловой удар, проникновение дождя, морозостойкость, ударопрочность, механические нагрузки, теплопроизводительность

Редактор *Д. М. Кульницкий*
Технический редактор *В. Н. Прусакова*
Корректор *С. В. Смирнова*
Компьютерная верстка *Т. Ф. Кузнецовой*

Сдано в набор 24.06.2014. Подписано в печать 20.10.2014. Формат 60×84¹/₈. Бумага офсетная. Гарнитура Ариал.
Печать офсетная. Усл. печ. л. 11,16 Уч.-изд. л. 10,50. Тираж 47 экз. Зак. 1060.

ФГУП «СТАНДАРТИНФОРМ», 123995 Москва, Гранатный пер., 4.
www.gostinfo.ru info@gostinfo.ru

Набрано и отпечатано в Калужской типографии стандартов, 248021 Калуга, ул. Московская, 256.