

---

МЕЖГОСУДАРСТВЕННЫЙ СОВЕТ ПО СТАНДАРТИЗАЦИИ, МЕТРОЛОГИИ И СЕРТИФИКАЦИИ  
(МГС)

INTERSTATE COUNCIL FOR STANDARDIZATION, METROLOGY AND CERTIFICATION  
(ISC)

---

МЕЖГОСУДАРСТВЕННЫЙ  
СТАНДАРТ

**ГОСТ**  
**32407—**  
**2013**  
**(ISO/DIS 80079-36)**

---

## **ВЗРЫВООПАСНЫЕ СРЕДЫ**

Часть 36

### **Неэлектрическое оборудование для взрывоопасных сред. Общие требования и методы испытаний**

(ISO/DIS 80079-36, MOD)

Издание официальное



Москва  
Стандартинформ  
2015

## Предисловие

Цели, основные принципы и основной порядок проведения работ по межгосударственной стандартизации установлены в ГОСТ 1.0—92 «Межгосударственная система стандартизации. Основные положения» и ГОСТ 1.2—2009 «Межгосударственная система стандартизации. Стандарты межгосударственные, правила и рекомендации по межгосударственной стандартизации. Правила разработки, принятия, применения, обновления и отмены»

### Сведения о стандарте

1 ПОДГОТОВЛЕН Автономной некоммерческой национальной организацией «Ех-стандарт» (АННО «Ех-стандарт») на основе собственного аутентичного перевода на русский язык международного стандарта, указанного в пункте 5

2 ВНЕСЕН Федеральным агентством по техническому регулированию и метрологии (Росстандарт)

3 ПРИНЯТ Межгосударственным советом по стандартизации, метрологии и сертификации (протокол от 14 ноября 2013 г. № 44)

За принятие проголосовали:

| Краткое наименование страны по МК (ИСО 3166) 004—97 | Код страны по МК (ИСО 3166) 004—97 | Сокращенное наименование национального органа по стандартизации |
|---|------------------------------------|---|
| Киргизия  | KG                                 | Кыргызстандарт  |
| Молдова   | MD                                 | Молдова-Стандарт  |
| Россия  | RU                                 | Росстандарт   |
| Украина   | UA                                 | Минэкономразвития Украины                                       |

4 Приказом Федерального агентства по техническому регулированию и метрологии от 22 ноября 2013 г. № 1728-ст межгосударственный стандарт ГОСТ 32407—2013 (ISO/DIS 80079-36) введен в действие в качестве национального стандарта Российской Федерации с 1 июля 2015 г.

5 Настоящий стандарт модифицирован по отношению к проекту первого издания международного стандарта ISO/DIS 80079-36 Взрывоопасные среды — Часть 36: Неэлектрическое оборудование для взрывоопасных сред. Общие требования и методы испытаний (Explosive atmospheres — Part 36: Non-electrical equipment for use in explosive atmospheres. Basic method and requirements).

Степень соответствия — модифицированная (MOD).

Сведения о соответствии межгосударственных стандартов ссылочным международным стандартам приведены в дополнительном приложении ДА

## 6 ВВЕДЕН ВПЕРВЫЕ

*Информация об изменениях к настоящему стандарту публикуется в ежегодном информационном указателе «Национальные стандарты» (по состоянию на 1 января текущего года), а текст изменений и поправок — в ежемесячном информационном указателе «Национальные стандарты». В случае пересмотра (замены) или отмены настоящего стандарта соответствующее уведомление будет опубликовано в ежемесячном информационном указателе «Национальные стандарты». Соответствующая информация, уведомление и тексты размещаются также в информационной системе общего пользования — на официальном сайте Федерального агентства по техническому регулированию и метрологии в сети Интернет*

© Стандартинформ, 2015

В Российской Федерации настоящий стандарт не может быть полностью или частично воспроизведен, тиражирован и распространен в качестве официального издания без разрешения Федерального агентства по техническому регулированию и метрологии

## Содержание

|              |  |    |
|--------------|--|----|
| 1            | Область применения   | 1  |
| 2            | Нормативные ссылки   | 6  |
| 3            | Термины и определения  | 7  |
| 4            | Классификация оборудования по группам и уровням взрывозащиты   | 9  |
| 4.1          | Уровни взрывозащиты оборудования   | 9  |
| 4.2          | Оборудование группы I  | 10 |
| 4.3          | Оборудование группы II   | 10 |
| 4.4          | Оборудование группы III  | 10 |
| 4.5          | Оборудование для применения в конкретной взрывоопасной среде   | 10 |
| 5            | Оценка опасностей воспламенения  | 11 |
| 5.1          | Общие требования   | 11 |
| 5.2          | Процедура оценки опасности воспламенения   | 12 |
| 6            | Оценка возможных источников воспламенения и средства контроля  | 14 |
| 6.1          | Общие положения  | 14 |
| 6.2          | Нагретые поверхности   | 14 |
| 6.3          | Пламя и горячие газы (включая горячие частицы)   | 17 |
| 6.4          | Искры, образованные механическим путем, и нагретые поверхности   | 17 |
| 6.5          | Источники воспламенения, связанные с электрооборудованием, за исключением блуждающего тока             | 20 |
| 6.6          | Блуждающие токи, катодная защита от коррозии   | 20 |
| 6.7          | Статическое электричество  | 20 |
| 6.8          | Адиабатическое сжатие и ударные волны  | 23 |
| 6.9          | Экзотермические реакции, включая самовоспламенение пыли  | 23 |
| 7            | Дополнительные замечания   | 23 |
| 7.1          | Отложения пыли и других веществ в зазоре между движущимися частями                                     | 23 |
| 7.2          | Отложения пыли и других веществ в гасителях пламени, встроенных в оборудование                         | 24 |
| 7.3          | Открытые оболочки  | 24 |
| 7.4          | Неметаллические оболочки и неметаллические части оболочек  | 24 |
| 7.5          | Съемные части оборудования   | 24 |
| 7.6          | Материалы, используемые в качестве герметиков  | 24 |
| 7.7          | Светопропускающие части оборудования   | 24 |
| 7.8          | Накопленная энергия  | 25 |
| 8            | Проверки и испытания   | 25 |
| 8.1          | Общие положения  | 25 |
| 8.2          | Определение максимальной температуры поверхности   | 25 |
| 8.3          | Механические испытания   | 27 |
| 8.4          | Дополнительные испытания неметаллических частей оборудования, влияющих на сохранение вида взрывозащиты | 28 |
| 9            | Документация   | 30 |
| 9.1          | Техническая документация   | 30 |
| 9.2          | Соответствие документам  | 30 |
| 9.3          | Сертификат   | 30 |
| 9.4          | Ответственность за маркировку  | 30 |
| 9.5          | Инструкции   | 30 |
| 10           | Маркировка   | 31 |
| 10.1         | Расположение   | 31 |
| 10.2         | Общие положения  | 31 |
| 10.3         | Предупредительные надписи  | 32 |
| 10.4         | Маркировка на малогабаритном оборудовании  | 33 |
| 10.5         | Примеры маркировки   | 33 |
| Приложение А | (справочное) Методика подтверждения уровня взрывозащиты оборудования                                   | 34 |
| Приложение В | (справочное) Объяснение процедуры оценки опасностей воспламенения                                      | 35 |
| Приложение С | (справочное) Примеры оценки опасности воспламенения  | 39 |

|               |  |    |
|---------------|--|----|
| Приложение D  | (обязательное) Испытание неэлектропроводящих материалов на искробезопасность от разрядов статического электричества . . . . .        | 68 |
| Приложение E  | (справочное) Анализ возможных случаев неправильного применения оборудования при проведении оценки опасностей воспламенения . . . . . | 71 |
| Приложение F  | (справочное) Характеристика различных видов электростатических разрядов, способных вызвать воспламенения . . . . .                   | 72 |
| Приложение G  | (обязательное) Применение видов взрывозащиты «d», «p», «t» к неэлектрическому оборудованию . . . . .                                 | 73 |
| Приложение H  | (справочное) Зависимость температуры самовоспламенения от объема . . . . .   | 74 |
| Приложение I  | (обязательное) Взаимосвязь между уровнями взрывозащиты оборудования и зонами . . . . .   | 76 |
| Приложение DA | (справочное) Сведения о соответствии ссылочных межгосударственных стандартов ссылочным международным стандартам . . . . .            | 77 |
| Библиография  | . . . . .  | 78 |

## Введение

Настоящий стандарт является модифицированным по отношению к проекту первого издания международного стандарта ISO 80079-36 (31M/73/CD), включенного в международную систему сертификации МЭК Ex и европейскую систему сертификации на основе директивы 94/9 EC; его требования полностью отвечают потребностям стран СНГ.

Настоящий стандарт разработан в обеспечение TP TC 012/2011 «О безопасности оборудования для работы во взрывоопасных средах».

Стандарт предназначен для использования в целях нормативного обеспечения обязательного подтверждения соответствия и испытаний оборудования.

Настоящий стандарт входит в серию стандартов, в которых основные требования и принципы взрывозащиты механического оборудования впервые рассмотрены на международном уровне. До настоящего времени, за некоторым исключением, в стандартах ISO и IEC было представлено только проектирование, изготовление, монтаж и эксплуатация электрического оборудования во взрывоопасных средах. К неэлектрическому оборудованию относятся сцепления, насосы, коробки передач, тормоза, гидравлические и пневматические двигатели и любое сочетание этих устройств в машине, вентиляторе, двигателе, компрессоре, агрегатах и т. д.

Во многих, хотя и не во всех таких машинах в качестве движущей силы используют электрический двигатель, но меры, необходимые для предотвращения опасности воспламенения механического оборудования, являющегося частью машины, значительно отличаются от мер, применяемых для функционирования электрического оборудования.

Во время как электрическое оборудование, работающее с расчетными параметрами, часто содержит активные источники воспламенения, например искрящие части, это не всегда относится к механическому оборудованию, которое спроектировано для эксплуатации без поломок в периоды между плановым проведением технического обслуживания.

Необходимо рассматривать два варианта воспламенения механического оборудования: воспламенение из-за неисправности оборудования, например при перегреве подшипника, или воспламенение, возникшее в нормальном режиме работы машины, например из-за нагретой поверхности тормоза.

Как показывает опыт, важно провести комплексную оценку опасности воспламенения всего механического оборудования, чтобы выявить все потенциальные источники воспламенения и определить, могут ли они стать активными источниками воспламенения в период предполагаемого срока службы механического оборудования. После того как риск будет выявлен и документально оформлен, могут быть установлены меры защиты с учетом необходимого уровня взрывозащиты оборудования, позволяющие свести к минимуму вероятность того, что эти источники воспламенения станут активными.

Под неэлектрическим оборудованием в соответствии с настоящим стандартом понимают, в основном, механическое оборудование. В данном стандарте рассматривают механическое оборудование и агрегаты, предназначенные для выработки, передачи, хранения, измерения, управления и преобразования энергии и/или переработки материала и способные вызвать взрыв из-за содержащихся в них потенциальных источников воспламенения.

Потенциальные источники воспламенения не ограничиваются источниками, создаваемыми оборудованием, но включают в себя любые источники воспламенения, возникающие при эксплуатации оборудования: например, нагретые поверхности при перекачивании насосом горячих жидкостей или электростатические заряды, образующиеся при транспортировке пластмасс.

Если единственный источник воспламенения детали — внешние воздействия, то такие детали не рассматривают как имеющие собственный источник воспламенения и не относят к области действия настоящего стандарта.

**Примечание** — Примерами могут служить детали, изготовленные из пластика (полимеров), например пластиковые трубы и резервуары, которые могут накопить заряд из-за внешнего воздействия (но не при эксплуатации оборудования), или детали, температура которых может повыситься под воздействием внешних условий (например, труба). Эти детали сами по себе не считают неэлектрическим оборудованием. Однако если они входят в состав неэлектрического оборудования и могут стать источником воспламенения при использовании оборудования по назначению, то их оценку необходимо проводить вместе с оценкой рассматриваемого оборудования (например, пластиковая труба как деталь бензоколонки может накопить заряд при эксплуатации бензоколонки).

Настоящий стандарт имеет следующие отличия от примененного проекта ISO 80079-36:Ed.1(31M/73/CD), выделенные в тексте курсивом:

- нормативные ссылки на международные стандарты заменены соответственно на эквивалентные межгосударственные и национальные стандарты;
- в 9.3 указано, что знак «U» наносится после маркировки взрывозащиты;
- в 10.2 в перечислении l) указано, что если имеют место особые условия применения, знак «X» должен быть размещен после маркировки взрывозащиты;
- в 10.2 в перечислении k) исключен текст о маркировке при отсутствии сертификата и добавлен следующий текст: «Если оборудование сертифицировано, наименование или знак органа по сертификации и номер сертификата должны быть указаны в маркировке»;
- в 10.2 в перечислении n) указано, что данные, приведенные в перечислениях с)–i), должны быть размещены на одной строке в том порядке, в котором они перечислены [с)–i)], и отделены друг от друга небольшими пробелами;
- в 10.2 исключено перечисление o);
- в 10.5 добавлена следующая фраза: «Маркировку согласно настоящему стандарту наносят при отсутствии вида взрывозащиты, а при его наличии добавляют специальную маркировку в соответствии с примененным стандартом на конкретный вид взрывозащиты», а также внесены изменения с учетом принятой оценки соответствия в форме сертификации и в отношении местонахождения знака «X»;
- исправлена нумерация таблиц в приложении С.

Внесение указанных изменений было необходимо для учета нормативно-правовых требований, установленных в государствах-членах Таможенного Союза.

**Поправка к ГОСТ 32407—2013 (ISO/DIS) Взрывоопасные среды. Часть 36. Неэлектрическое оборудование для взрывоопасных сред. Общие требования и методы испытаний**

| В каком месте                     | Напечатано | Должно быть |    |   |
|-----------------------------------|------------|-------------|----|---|
| Предисловие. Таблица согласования | —          | Армения     | AM | Минэкономразвития<br>Республики Армения |

(ИУС № 6 2019 г.)

**Поправка к ГОСТ 32407—2013 (ISO/DIS 80079-36) Взрывоопасные среды. Часть 36. Неэлектрическое оборудование для взрывоопасных сред. Общие требования и методы испытаний**

| В каком месте                     | Напечатано | Должно быть |    |                                     |
|-----------------------------------|------------|-------------|----|-------------------------------------|
| Предисловие. Таблица согласования | —          | Казахстан   | KZ | Госстандарт<br>Республики Казахстан |

(ИУС № 7 2019 г.)



**ВЗРЫВООПАСНЫЕ СРЕДЫ**

**Часть 36**

**Неэлектрическое оборудование для взрывоопасных сред.  
Общие требования и методы испытаний**

Explosive atmospheres. Part 36. Non-electrical equipment for use in explosive atmospheres. Basic method and requirements

Дата введения — 2015—07—01

**1 Область применения**

Настоящий стандарт устанавливает основные методы и общие требования к разработке, изготовлению, испытаниям и маркировке неэлектрического оборудования и Ех-компонентов защитных систем, устройств и узлов, смонтированных из этих изделий, содержащих собственные источники воспламенения и предназначенных для использования во взрывоопасных средах.

Ручные инструменты и оборудование с ручным управлением, не накапливающее энергию, исключены из области действия настоящего стандарта. В настоящем стандарте не рассмотрена безопасность статического автономного технологического оборудования, если оно не входит в состав оборудования, упомянутого в настоящем стандарте.

**Примечание** — Статическое автономное технологическое оборудование включает в себя баки, резервуары, трубопроводы, вентили с ручным приводом, не имеющие собственного источника энергии, способного создать потенциальный источник воспламенения во время работы.

В настоящем стандарте отсутствует уточнение требований, предъявляемых к обеспечению безопасности, кроме непосредственно связанных со взрывоопасностью.

Предполагается, что оборудование может быть использовано в следующих стандартных атмосферных условиях (имеющих отношение к взрывоопасным свойствам окружающей среды):

- температура от минус 20 °С до плюс 60 °С;
- давление от 80 до 110 кПа (от 0,8 до 1,1 бар);
- воздух с нормальным содержанием кислорода, обычно 21 об. %.

Такие условия могут также существовать внутри оборудования. Окружающая среда может проникать внутрь при естественной вентиляции оборудования в результате колебаний внутреннего рабочего давления и/или температуры оборудования.

**Примечания**

1 Хотя для стандартных атмосферных условий, приведенных выше, указан диапазон температур от минус 20 °С до плюс 60 °С, нормальная температура окружающей среды для оборудования составляет от минус 20 °С до плюс 40 °С, если не указаны и не нанесены на маркировку иные значения. Считается, что температура в диапазоне от минус 20 °С до плюс 40 °С подходит для большей части оборудования, и требование изготавливать оборудование, подходящее для эксплуатации при верхнем значении температуры окружающей среды плюс 60 °С, создаст ненужные ограничения при разработке оборудования.

2 Требования, содержащиеся в настоящем стандарте, могут быть также применены при разработке, изготовлении, испытаниях и маркировании оборудования, предназначенного для использования в других условиях окружающей среды, выходящих за указанный выше диапазон. Однако в этом случае при оценке опасности воспламенения (с обеспечением защиты от воспламенения и проведением при необходимости дополнительных испытаний) техническая документация, представляемая изготовителем, и инструкции для потребителя должны четко указывать и подтверждать соответствие оборудования условиям, в которых оно может быть использовано. Также следует отметить, что изменение температуры и давления может значительно повлиять на характеристики взрывоопасной среды, например на воспламеняемость.

Настоящий стандарт устанавливает требования к разработке и изготовлению оборудования, предназначенного для работы во взрывоопасных средах, в соответствии с уровнем взрывозащиты оборудования групп I, II и III.

**Примечание** — Оборудование, разработанное и изготовленное в соответствии с настоящим стандартом для определенного уровня взрывозащиты, может быть использовано в зонах, где требуется уровень взрывозащиты более высокого уровня безопасности, если при этом применяются дополнительные меры профилактики и/или взрывозащиты. Настоящий стандарт не распространяется на такие применения. Меры предотвращения взрывов и/или взрывозащиты включают в себя, например, инертирование, подавление и сброс давления или сдерживание распространения пламени, в частности путем разбавления, дренажа, регулирования и выключения оборудования. Эти методы взрывозащиты не входят в область применения настоящего стандарта.

Настоящий стандарт дополняет и изменяет общие требования IEC 60079-0 [1], кроме тех, которые указаны в таблице 1. В случае, если требование настоящего стандарта противоречит требованию IEC 60079-0\* в отношении применения к неэлектрическому оборудованию, требования настоящего стандарта имеют приоритет.

Положения настоящего стандарта дополнены или изменены следующими стандартами, касающимися отдельных видов защиты:

*ГОСТ ISO/DIS 80079-37—2013 Взрывоопасные среды. Часть 37. Неэлектрическое оборудование для взрывоопасных сред. Неэлектрическое оборудование с видами взрывозащиты «конструкционная безопасность «с», контроль источника воспламенения «b», погружение в жидкость «k»*

*ГОСТ IEC 60079-1—2013 Взрывоопасные среды. Часть 1. Оборудование с видом взрывозащиты «взрывонепроницаемые оболочки «d»*

*ГОСТ IEC 60079-2—2011 Взрывоопасные среды. Часть 2. Оборудование с видом взрывозащиты «заполнение или продувка оболочки под избыточным давлением «р»*

*ГОСТ IEC 60079-31—2013 Взрывоопасные среды. Часть 31. Оборудование с видом взрывозащиты от воспламенения пыли «t».*

В случаях, когда виды взрывозащиты «d», «р» или «t», указанные выше, применяют к неэлектрическому оборудованию, в требованиях должны быть учтены особенности источников воспламенения неэлектрического оборудования (см. приложение G).

Т а б л и ц а 1 — Применимость отдельных разделов IEC 60079-0 [1]

| IEC 60079-0 [1]    |   | Применение IEC 60079-0 [1] в отношении стандартов      |                       |     |     |
|--------------------|---|--|-----------------------|-----|-----|
| Издание 6.0 (2011) | Название раздела/подраздела   | Настоящий стандарт                                     | ГОСТ ISO/DIS 80079-37 |     |     |
|                    |   |  | «с»                   | «b» | «k» |
| 4                  | Классификация оборудования по группам                               | Изменено (см. 4)                                       | (x)                   | (x) | (x) |
| 4.1                | Оборудование группы I   | Применяется  | (x)                   | (x) | (x) |
| 4.2                | Оборудование группы II  | Применяется  | (x)                   | (x) | (x) |
| 4.3                | Оборудование группы III   | Применяется  | (x)                   | (x) | (x) |
| 4.4                | Электрооборудование для применения в конкретной взрывоопасной среде | Применяется  | (x)                   | (x) | (x) |
| 5                  | Температура   | Изменено (см. 6.2 и таблицу 2)                         | (x)                   | (x) | (x) |
| 5.1                | Влияние окружающей среды  | Применяется  | (x)                   | (x) | (x) |
| 5.1.1              | Температура окружающей среды  | Применяется<br>Читать как неэлектрическое оборудование | (x)                   | (x) | (x) |

Продолжение таблицы 1

| IEC 60079-0 [1]       |   | Применение IEC 60079-0 [1] в отношении стандартов      |                       |     |     |
|-----------------------|---|--|-----------------------|-----|-----|
| Издание<br>6.0 (2011) | Название раздела/подраздела   | Настоящий<br>стандарт                                  | ГОСТ ISO/DIS 80079-37 |     |     |
|                       |   |  | «с»                   | «b» | «к» |
| 5.1.2                 | Внешние источники нагрева или охлаждения  | Применяется<br>Читать как неэлектрическое оборудование | (x)                   | (x) | (x) |
| 5.2                   | Эксплуатационная температура  | Применяется<br>Читать как неэлектрическое оборудование | (x)                   | (x) | (x) |
| 5.3.1                 | Определение максимальной температуры поверхности                                    | Изменено (см. 6.2.3)<br>Неэлектрическое оборудование   | (x)                   | (x) | (x) |
| 5.3.2.1               | Электрооборудование группы I  | Изменено (см. 6.2.4)<br>Неэлектрическое оборудование   | (x)                   | (x) | (x) |
| 5.3.2.2               | Электрооборудование группы II   | Изменено (см. 6.2.5)<br>Неэлектрическое оборудование   | (x)                   | (x) | (x) |
| 5.3.2.3               | Электрооборудование группы III  | Изменено (см. 6.2.7)<br>Неэлектрическое оборудование   | (x)                   | (x) | (x) |
| 5.3.3                 | Температура поверхности малых элементов электрооборудования групп I и II            | Исключено  |                       |     |     |
| 6                     | Требования к электрооборудованию  | Применяется<br>Читать как неэлектрическое оборудование | (x)                   | (x) | (x) |
| 6.1                   | Общие положения   | Применяется<br>Читать как неэлектрическое оборудование | (x)                   | (x) | (x) |
| 6.2                   | Механическая прочность оболочки оборудования  | Применяется  | (x)                   | (x) | (x) |
| 6.3                   | Время открытия оболочки   | Изменено (см. 7.3)                                     | (x)                   | (x) | (x) |
| 6.4                   | Блуждающие токи в оболочках (например, мощных электрических машин)                  | Применяется  | (x)                   | (x) | (x) |
| 6.5                   | Крепление прокладки   | Применяется  | (x)                   | (x) | (x) |
| 6.6                   | Электрооборудование, генерирующее электромагнитные и ультразвуковые излучения       | Исключено  |                       |     |     |
| 7                     | Неметаллические оболочки и неметаллические части оболочек                           | Применяется  | (x)                   | (x) | (x) |
| 7.1                   | Общие положения   | Применяется  | (x)                   | (x) | (x) |
| 7.1.1                 | Применяемость   | Применяется  | (x)                   | (x) | (x) |
| 7.1.2                 | Спецификация материалов   | Применяется  | (x)                   | (x) | (x) |
| 7.2                   | Теплостойкость  | Применяется  | (x)                   | (x) | (x) |
| 7.3                   | Светостойкость  | Применяется  | (x)                   | (x) | (x) |
| 7.4                   | Заряды электростатического электричества на неметаллических оболочках или их частях | Изменено (см. 6.7.4, 6.7.5 и 6.7.6)                    | (x)                   | (x) | (x) |

Продолжение таблицы 1

| IEC 60079-0 [1]       |   | Применение IEC 60079-0 [1] в отношении стандартов     |                       |     |     |
|-----------------------|---|---|-----------------------|-----|-----|
| Издание<br>6.0 (2011) | Название раздела/подраздела   | Настоящий<br>стандарт                                 | ГОСТ ISO/DIS 80079-37 |     |     |
|                       |   |   | «с»                   | «b» | «к» |
| 7.5                   | Незаземленные металлические части   | Применяется   | (x)                   | (x) | (x) |
| 8                     | Оболочки, выполненные из металла, и металлические детали оболочек                 | Изменено (см. 6.4.2.1, примечание 1) и ISO 6507-1 [1] | (x)                   | (x) | (x) |
| 8.1                   | Состав материала  | Изменено (см. 6.4.2.1, примечание 1) и ISO 6507-1 [1] | (x)                   | (x) | (x) |
| 8.2                   | Оборудование группы I   | Изменено (см. 6.4.2.1, примечание 1) и ISO 6507-1 [1] | (x)                   | (x) | (x) |
| 8.3                   | Оборудование группы II  | Изменено (см. 6.4.2.1, примечание 1) и ISO 6507-1 [1] | (x)                   | (x) | (x) |
| 8.4                   | Оборудование группы III   | Изменено (см. 6.4.2.1, примечание 1) и ISO 6507-1 [1] | (x)                   | (x) | (x) |
| 9                     | Крепежные детали  | Исключено   |                       |     |     |
| 10                    | Блокировки  | Исключено   |                       |     |     |
| 11                    | Проходные изоляторы   | Исключено   |                       |     |     |
| 12                    | Материалы, используемые в качестве герметиков                                     | Применяется (см. 7.6)                                 | (x)                   | (x) | (x) |
| 13                    | Ex-компоненты   | Применяется   | (x)                   | (x) | (x) |
| 14                    | Вводные устройства и соединительные контактные зажимы                             | Исключено   |                       |     |     |
| 15                    | Соединительные контактные зажимы для заземляющих или нулевых защитных проводников | Исключено   |                       |     |     |
| 16                    | Вводы в оболочках   | Исключено   |                       |     |     |
| 17                    | Дополнительные требования к вращающимся электрическим машинам                     | Исключено   |                       |     |     |
| 18                    | Дополнительные требования к коммутационным аппаратам                              | Исключено   |                       |     |     |
| 19                    | Дополнительные требования к предохранителям                                       | Исключено   |                       |     |     |
| 20                    | Дополнительные требования к вилкам, розеткам и соединителям                       | Исключено   |                       |     |     |
| 21                    | Дополнительные требования к осветительным приборам                                | Исключено   |                       |     |     |
| 22                    | Дополнительные требования к головным и ручным светильникам                        | Исключено   |                       |     |     |
| 23                    | Электрооборудование, содержащее элементы и батареи                                | Исключено   |                       |     |     |
| 24                    | Документация  | Изменено (см. 9)                                      | (x)                   | (x) | (x) |

Продолжение таблицы 1

| IEC 60079-0 [1]       |   | Применение IEC 60079-0 [1] в отношении стандартов      |                       |     |     |
|-----------------------|---|--|-----------------------|-----|-----|
| Издание<br>6.0 (2011) | Название раздела/подраздела   | Настоящий<br>стандарт                                  | ГОСТ ISO/DIS 80079-37 |     |     |
|                       |   |  | «с»                   | «b» | «к» |
| 25                    | Соответствие прототипа или образца документации   | Применяется  | (x)                   | (x) | (x) |
| 26                    | Типовые испытания   | Изменено (см. 8)                                       | (x)                   | (x) | (x) |
| 26.1                  | Общие положения   | Применяется  | (x)                   | (x) | (x) |
| 26.2                  | Условия испытаний   | Применяется<br>Читать как неэлектрическое оборудование | (x)                   | (x) | (x) |
| 26.3                  | Испытания во взрывоопасных испытательных смесях   | Применяется  | (x)                   | (x) | (x) |
| 26.4.1                | Порядок проведения испытаний  | Исключено  |                       |     |     |
| 26.4.2                | Испытания на ударпрочность  | Применяется (см. 8.3.1)                                | (x)                   | (x) | (x) |
| 26.4.3                | Испытания сбрасыванием  | Применяется (см. 8.3.2)                                | (x)                   | (x) | (x) |
| 26.4.4                | Критерии оценки результатов испытаний   | Применяется  | (x)                   | (x) | (x) |
| 26.4.5                | Проверка соответствия степени защиты, обеспечиваемой оболочками (IP)  | Исключено  |                       |     |     |
| 26.5.1.1              | Общие требования  | Применяется  | (x)                   | (x) | (x) |
| 26.5.1.2              | Эксплуатационная температура  | Применяется  | (x)                   | (x) | (x) |
| 26.5.1.3              | Максимальная температура поверхности  | Изменено (см. 8.2)                                     | (x)                   | (x) | (x) |
| 26.5.2                | Испытание на тепловой удар  | Применяется  | (x)                   | (x) | (x) |
| 26.5.3                | Испытание малых элементов на воспламенение взрывоопасных смесей (электрооборудование групп I и II)              | Исключено  |                       |     |     |
| 26.6                  | Испытание проходных изоляторов крутящим моментом  | Исключено  |                       |     |     |
| 26.7                  | Неметаллические оболочки или неметаллические части иных оболочек  | Применяется  | (x)                   | (x) | (x) |
| 26.8                  | Теплостойкость  | Применяется (см. 8.4.4)                                | (x)                   | (x) | (x) |
| 26.9                  | Холодостойкость   | Применяется (см. 8.4.5)                                | (x)                   | (x) | (x) |
| 26.10                 | Светостойкость  | Применяется  | (x)                   | (x) | (x) |
| 26.11                 | Стойкость электрооборудования группы I к воздействию химических агентов   | Применяется (см. 8.4.6)                                | (x)                   | (x) | (x) |
| 26.12                 | Проверка целостности заземления   | Исключено  |                       |     |     |
| 26.13                 | Испытания по определению электрического сопротивления поверхности частей оболочек из неметаллических материалов | Применяется  | (x)                   | (x) | (x) |
| 26.14                 | Измерение емкости   | Исключено  |                       |     |     |
| 26.15                 | Проверка номинальных характеристик вентиляторов   | Исключено  |                       |     |     |

Окончание таблицы 1

| IEC 60079-0 [1]       |  | Применение IEC 60079-0 [1] в отношении стандартов |                       |     |     |
|-----------------------|--|---|-----------------------|-----|-----|
| Издание<br>6.0 (2011) | Название раздела/подраздела                                | Настоящий<br>стандарт                             | ГОСТ ISO/DIS 80079-37 |     |     |
|                       |  |   | «с»                   | «b» | «k» |
| 26.16                 | Альтернативные испытания эластомерных уплотнительных колец | Применяется                                       | (x)                   | (x) | (x) |
| 27                    | Контрольные испытания и проверки                           | Применяется                                       | (x)                   | (x) | (x) |
| 28                    | Ответственность изготовителя                               | Изменено (см. 9.1)                                | (x)                   | (x) | (x) |
| 29                    | Маркировка   | Изменено (см. 10)                                 | (x)                   | (x) | (x) |
| 30                    | Руководство по эксплуатации                                | Изменено (см. 9.5)                                | (x)                   | (x) | (x) |
| 30.1                  | Общие положения  | Применяется                                       | (x)                   | (x) | (x) |
| 30.2                  | Элементы и батареи   | Исключено   |                       |     |     |
| 30.3                  | Электрические машины                                       | Исключено   |                       |     |     |
| 30.4                  | Вентиляторы  | Исключено   |                       |     |     |

(x) — Это требование относится также к оборудованию с видом защиты «с», «b» и «k».

Применяется — Это требование [1] применяется без изменений.

Исключено — Это требование [1] не применяется.

Изменено — Это требование [1] изменено, как указано в настоящем стандарте.

**Примечание** — Соответствующие требования [1] могут быть определены по названию раздела, обязательного для применения. В настоящий стандарт включены ссылки на специальные требования шестого издания [1]. Номера разделов шестого издания указаны только для справки. Это позволяет в случае необходимости использовать общие требования, содержащиеся в пятом издании с настоящим стандартом. При отсутствии требований в пятом издании стандарта или при наличии противоречий между требованиями пятого и шестого изданий должны применяться требования, приведенные в шестом издании.

## 2 Нормативные ссылки

Приведенные ниже стандарты являются обязательными для применения настоящего стандарта. Для стандартов с указанной датой опубликования применяют только указанное издание. Если дата опубликования не указана, то применяют последнее издание приведенного стандарта (со всеми поправками).

ГОСТ IEC 60079-1—2013 Взрывоопасные среды. Часть 1. Оборудование с видом взрывозащиты «взрывонепроницаемые оболочки «d»

ГОСТ IEC 60079-2—2011 Взрывоопасные среды. Часть 2. Оборудование с видом взрывозащиты заполнение или продувка оболочки под избыточным давлением «р»

ГОСТ IEC 60079-31—2013 Взрывоопасные среды. Часть 31. Оборудование с видом взрывозащиты от воспламенения пыли «t»

ГОСТ ISO/DIS 80079-37—2013 Взрывоопасные среды. Часть 37. Неэлектрическое оборудование для взрывоопасных сред. Неэлектрическое оборудование с видами взрывозащиты «конструкционная безопасность «с», контроль источника воспламенения «b», погружение в жидкость «k»

ГОСТ ISO/DIS 80079-38—2013 Взрывоопасные среды. Часть 38. Оборудование и компоненты, предназначенные для применения во взрывоопасных средах подземных выработок шахт и рудников

*Примечание* — При использовании настоящим стандартом целесообразно проверить действие ссылочных стандартов в информационной системе общего пользования — на официальном сайте Федерального агентства по техническому регулированию и метрологии в сети Интернет или по ежегодному информационному указателю «Национальные стандарты», который опубликован по состоянию на 1 января текущего года, и по выпускам ежемесячного информационного указателя «Национальные стандарты» за текущий год. Если ссылочный стандарт заменен (изменен), то при использовании настоящим стандартом следует руководствоваться замененным (измененным) стандартом. Если ссылочный документ отменен без замены, то положение, в котором дана ссылка на него, применяется в части, не затрагивающей эту ссылку.

### 3 Термины и определения

В целях настоящего стандарта применены термины и определения, приведенные в [1], а также следующие термины с соответствующими определениями:

#### 3.1 появление источников воспламенения (ignition source scenarios).

3.1.1 **возможный источник воспламенения** (possible ignition source): Типы источников воспламенения, которые используют для установления опасности воспламенения.

##### Примечания

1 К возможным источникам воспламенения относят следующие:

- нагретые поверхности;
- открытое пламя и горячие газы (включая горячие частицы);
- искры, образованные механическим путем;
- электрическое оборудование;
- блуждающие электрические токи, катодная антикоррозионная защита;
- разряды статического электричества;
- молния;
- радиочастотные электромагнитные волны от  $10^4$  до  $3 \cdot 10^{12}$  Гц;
- электромагнитные волны, включая оптическое излучение от  $3 \cdot 10^{11}$  до  $3 \cdot 10^{15}$  Гц;
- ионизирующее излучение;
- ультразвуковые волны;
- адиабатическое сжатие и ударные волны;
- экзотермические химические реакции, включая самовоспламенение пыли.

2 См. полный список источников воспламенения в приложении В и таблице В.1.

3 См. рисунок 1.

#### 3.1.2 источник воспламенения, связанный с оборудованием (equipment related ignition source):

Любой источник воспламенения согласно определению в 3.1.1, который может создать данное оборудование во время эксплуатации независимо от его способности к воспламенению.

##### Примечания

1 Такие источники воспламенения иногда называют «прогнозируемые», что может привести к неверному пониманию того, является ли данный источник воспламенения прогнозируемым в силу своего присутствия, способности вызвать воспламенение или в связи с его наличием/отсутствием в оборудовании.

2 Все источники воспламенения, связанные с оборудованием, должны быть учтены при оценке опасности воспламенения для определения возможности их превращения в потенциальные источники воспламенения.

3 См. рисунок 1.

3.1.3 **потенциальный источник воспламенения** (potential ignition source): Источник воспламенения, связанный с оборудованием, способный воспламенить взрывоопасную среду (т. е. стать активным источником воспламенения).

*Примечание* — Вероятность перехода потенциального источника воспламенения в активный определяет уровень взрывозащиты (эти источники могут возникнуть при нормальном режиме эксплуатации, при ожидаемой неисправности, редкой неисправности).

3.1.4 **активный источник воспламенения** (effective ignition source): Потенциальный источник воспламенения, способный воспламенить взрывоопасную среду, когда рассматривается ситуация возникновения воспламенения (т. е. при нормальном режиме эксплуатации, при ожидаемой неисправности, редкой неисправности).

**Примечания**

1 Это важно для определения уровня взрывозащиты.

2 Активный источник воспламенения — это потенциальный источник воспламенения, способный вызвать воспламенение взрывоопасной среды при отсутствии предупредительных или защитных мер.

3 Например, тепло, выделяющееся при трении подшипника, является возможным источником воспламенения. Это источник воспламенения считается связанным с оборудованием, если в оборудовании использован подшипник. Если энергия, которая может вырабатываться при трении в подшипнике, способна привести к воспламенению взрывоопасной среды, то это — потенциальный источник воспламенения. Переход потенциального источника воспламенения в активный зависит от вероятности возникновения воспламенения в конкретной ситуации.

**3.2 нормальный режим эксплуатации (normal operation):** Режим эксплуатации оборудования в соответствии с установленными в технических условиях электрическими и механическими характеристиками при соблюдении ограничений, определенных изготовителем оборудования.

**Примечания**

1 Аварии (например, повреждение уплотнений насоса, прокладок фланцев или случайный выброс горючего вещества), требующие срочной остановки и ремонта оборудования, не рассматривают как нормальный режим эксплуатации.

2 Незначительную утечку горючего вещества можно рассматривать как нормальный режим эксплуатации. Например, утечку из уплотнений, смазываемых нагнетаемой жидкостью, рассматривают как незначительную.

**3.3 неисправность (malfunction):** Невыполнение предназначенных с точки зрения взрывозащиты функций оборудованием или компонентами.

**Примечания**

1 См. также ISO 12100 [3].

2 В настоящем стандарте это может произойти по целому ряду причин, включая:

- изменение характеристик или размеров обрабатываемых материалов или деталей;
- отказ одной (или более) составной части оборудования, систем защиты и компонентов;
- воздействие внешних факторов (например, ударов, вибрации, электромагнитных полей);
- погрешности или недостатки при разработке (например, ошибки программного обеспечения);
- помехи от сети питания или иных коммуникаций;
- потерю управления оператором (особенно в случае применения ручных машин).

**3.3.1 ожидаемая неисправность (expected malfunction):** Нарушения или неисправности оборудования, обычно происходящие на практике.

**Примечание** — Это определение идентично определению в [1].

**3.3.2 редкая неисправность (rare malfunction):** Тип неисправности, происходящей только в редком случае. Две независимые ожидаемые неисправности оборудования, которые по отдельности не могут создать источник воспламенения, но в совокупности способны создать такой источник, рассматривают как единичную редкую неисправность.

**Примечание** — Это определение идентично определению в [1].

**3.4 максимальная температура поверхности (maximum surface temperature):** Максимальная температура, до которой в процессе эксплуатации при наиболее неблагоприятных условиях (но в пределах установленных отклонений) нагревается любая часть или поверхность оборудования, системы защиты или компонента, которая может привести к воспламенению окружающей взрывоопасной среды.

[По [1] с изменением]

**Примечания**

1 Максимальная температура поверхности определена в соответствии с 8.2 и содержит коэффициент безопасности, зависящий от уровня взрывозащиты оборудования. В результате применения коэффициента безопасности в соответствии с 8.2, в большинстве случаев максимальная температура поверхности будет превышать самое высокое измеренное значение температуры поверхности.

2 Рассматривают температуры внутренней и наружной поверхности, в зависимости от примененного вида взрывозащиты.

3 Для оборудования, предназначенного для взрывоопасных пылевых сред, температуру поверхности определяют после удаления пыли с поверхности оборудования (см. 6.2.3).



**3.5 максимальная возможная потенциальная энергия** (maximum possible potential energy): Максимальное количество энергии, которое может содержаться в оборудовании или его частях и преобразоваться в кинетическую энергию при утечке.

**3.6 вид взрывозащиты** (type of protection): Специальные меры, применяемые к оборудованию для предотвращения воспламенения окружающей взрывоопасной среды.

Примечание — См. раздел 1.

**3.7 неэлектрическое оборудование** (non-electrical equipment): Оборудование, способное выполнять свои функции механически.

Примечание — Оборудование, на которое распространяется настоящий стандарт, может приводиться в действие любым видом энергии.

**3.8 эксплуатационная температура** (service temperature): Максимальная или минимальная температура, которая возникает в определенных точках оборудования при его эксплуатации в нормальном режиме, включая температуру окружающей среды и любые внешние источники нагрева или охлаждения.

Примечание — Разные части оборудования могут иметь разную эксплуатационную температуру.

**3.9 Ex-компонент** (Ex Component): Часть Ex-оборудования или элемента конструкции, отмеченная знаком «U», не предназначенная для отдельного использования и требующая дополнительного рассмотрения при встраивании в Ex-оборудование или системы, предназначенные для использования во взрывоопасных средах.

Примечание — Данное определение соответствует определению из [1], за исключением замены слова «электрический» на «Ex», что позволяет расширить его применение.

**3.10 оборудование** (equipment): Машины, аппараты, стационарные или передвижные установки и устройства, элементы их систем управления и контрольно-измерительные приборы, системы обнаружения или предупреждения, которые совместно или по отдельности предназначены для выработки, передачи, хранения, измерения, контроля и преобразования энергии, а также для обработки материалов, и способны вызвать взрыв от собственного(ых) источника(ов) воспламенения.

**3.11 Ex-оборудование** (Ex-equipment): Оборудование, в котором применены меры для обеспечения подавления активных источников воспламенения в соответствии с уровнем взрывозащиты оборудования.

## 4 Классификация оборудования по группам и уровням взрывозащиты

### 4.1 Уровни взрывозащиты оборудования

Оборудование для потенциально взрывоопасных сред подразделяют на следующие группы:

а) оборудование группы I, предназначенное для применения в подземных выработках шахт, опасных по рудничному газу и/или горючей пыли. Данная группа включает два уровня взрывозащиты:

- уровень взрывозащиты Ma,
- уровень взрывозащиты Mb;

б) оборудование группы II, предназначенное для применения в местах со взрывоопасной средой, создаваемой смесью воздуха с газами, парами или туманами. Данная группа включает три уровня взрывозащиты:

- уровень взрывозащиты Ga,
- уровень взрывозащиты Gb,
- уровень взрывозащиты Gc;

с) оборудование группы III, предназначенное для применения в местах с взрывоопасной средой, создаваемой пылевоздушной смесью. Данная группа включает три уровня взрывозащиты:

- уровень взрывозащиты Da,

- уровень взрывозащиты Db,
- уровень взрывозащиты Dc.

Оборудование, предназначенное для шахт, атмосфера которых может содержать кроме рудничного газа значительное количество других горючих газов или горючей пыли (т. е. кроме метана или угольной пыли), должно быть разработано и испытано по требованиям, установленным для оборудования группы I, а также для той подгруппы групп II и III, которая соответствует другим горючим газам или пыли. Такое оборудование должно быть соответствующим образом маркировано.

В целях обеспечения требуемого уровня взрывозащиты возможно применение настоящего стандарта в сочетании со стандартами на конкретные виды взрывозащиты, перечисленные в разделе 1, в зависимости от оценки опасности воспламенения, приведенной в 5.2.

#### 4.2 Оборудование группы I

Оборудование группы I предназначено для применения в шахтах, опасных по рудничному газу.

**Примечание** — Виды взрывозащиты оборудования группы I учитывают возможность одновременного воспламенения рудничного газа и угольной пыли, а также усиленную физическую защиту оборудования для применения в подземных выработках.

Оборудование, предназначенное для шахт, в которых атмосфера кроме рудничного газа может содержать значительные концентрации других горючих газов (отличных от метана), должно быть спроектировано и испытано в соответствии с требованиями, относящимися к группе I, а также подгруппе группы II для других часто встречающихся горючих газов. Это оборудование должно быть соответствующим образом маркировано (например, «Ex d I/II T3» или «Ex d I/II (NH3)»).

#### 4.3 Оборудование группы II

Оборудование группы II предназначено для использования в местах с взрывоопасной газовой средой, кроме шахт, опасных по рудничному газу.

Оборудование группы II может подразделяться на подгруппы в соответствии со свойствами взрывоопасной газовой среды, для которой оно предназначено.

Подгруппы оборудования группы II:

- подгруппа IIA — типовым газом является пропан;
- подгруппа IIB — типовым газом является этилен;
- подгруппа IIC — типовым газом является водород.

**Примечание** — Такое подразделение основано на безопасном экспериментальном максимальном зазоре (БЭМЗ) или кратности минимального тока воспламенения (кратность МТВ) взрывоопасной газовой среды, в которой оборудование может быть установлено (см. IEC 60079-20-1 [3]).

#### 4.4 Оборудование группы III

Оборудование группы III предназначено для использования в местах с взрывоопасной пылевой средой, кроме шахт, опасных по рудничному газу.

Оборудование группы III может подразделяться на подгруппы в соответствии со свойствами взрывоопасной пылевой среды, для которой оно предназначено.

Подгруппы оборудования группы III:

- подгруппа IIIA — в среде, содержащей горючие летучие частицы;
- подгруппа IIIB — в среде, содержащей непроводящую пыль;
- подгруппа IIIC — в среде, содержащей проводящую пыль.

**Примечание** — Оборудование с маркировкой IIIB подходит для условий, требующих использования оборудования подгруппы IIIA. Подобным образом оборудование с маркировкой IIIC подходит для условий, требующих использования оборудования подгруппы IIIA или подгруппы IIIB.

#### 4.5 Оборудование для применения в конкретной взрывоопасной среде

Оборудование может быть испытано на возможность его применения в конкретной взрывоопасной среде. В этом случае оборудование должно быть соответственно маркировано, см. 10.2 f).

## 5 Оценка опасностей воспламенения

### 5.1 Общие требования

Неэлектрическое оборудование для взрывоопасных сред должно соответствовать требованиям настоящего стандарта и, если уместно, измененным требованиям, содержащимся в серии *ГОСТ IEC 60079* и *ISO 80079*.

Условия эксплуатации оборудования, инструкции для безопасной эксплуатации и необходимое техническое обслуживание должны быть подробно изложены и указаны изготовителем (см. 9.5).

К условиям эксплуатации относят небрежное обращение, воздействие влажности, изменения температуры окружающего воздуха и давления, воздействие химических реагентов, коррозию, вибрацию или другие внешние факторы, появление которых можно ожидать при использовании оборудования.

Если оборудование спроектировано и изготовлено в соответствии с признанной инженерно-технической практикой, а оценка опасностей воспламенения гарантирует, что при нормальном режиме эксплуатации оборудование не содержит активных источников воспламенения, то его можно отнести к оборудованию с уровнем взрывозащиты Gc или Dc.

Если оценка опасности воспламенения подтверждает, что оборудование при нормальном режиме эксплуатации и ожидаемых неисправностях не содержит активных источников воспламенения, то его можно отнести к оборудованию с уровнем взрывозащиты Mb, Gb или Db.

Если оценка опасности воспламенения подтверждает, что оборудование при нормальном режиме эксплуатации, ожидаемых неисправностях и редких неисправностях не содержит активных источников воспламенения, то его можно отнести к оборудованию с уровнем взрывозащиты Ma, Ga или Da соответственно.

**Примечание** — Для подтверждения уровня взрывозащиты оборудования может применяться приложение А.

На рисунке 1 показана связь между различными типами источников воспламенения.

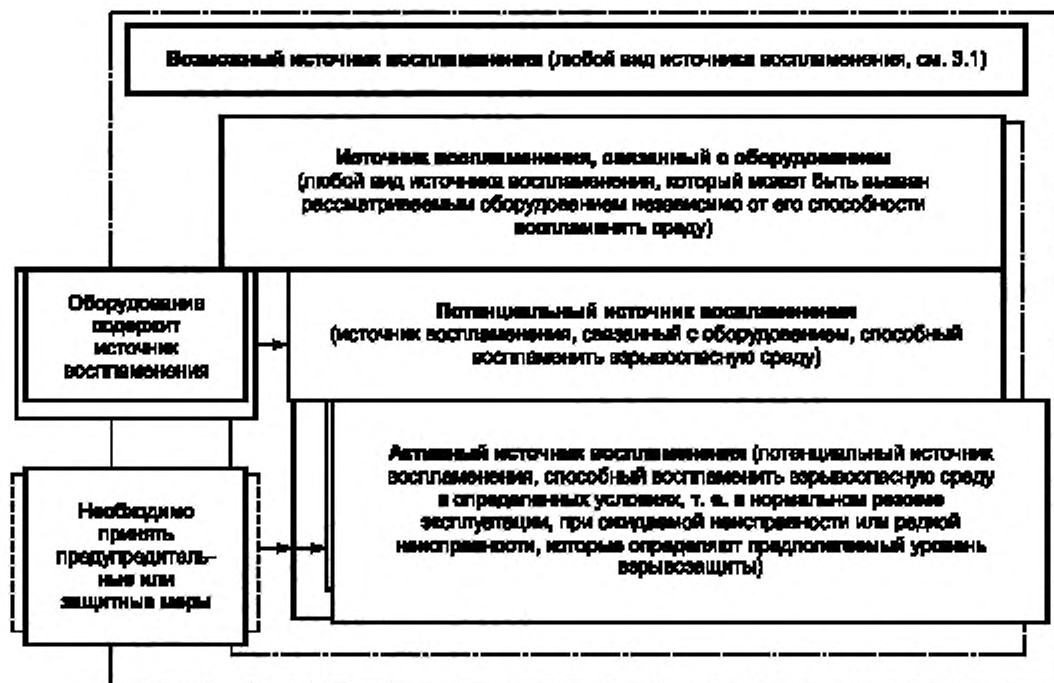


Рисунок 1 — Взаимосвязи между различными определениями источника воспламенения

## 5.2 Процедура оценки опасности воспламенения

### 5.2.1 Формализованный анализ и оценка опасности воспламенения

Все оборудование должно быть подвергнуто документированной в установленной форме оценке опасностей воспламенения для идентификации всех потенциальных источников, которые могут возникнуть в нормальном режиме эксплуатации, при ожидаемой неисправности и при редкой неисправности. Затем, в зависимости от планируемого уровня взрывозащиты оборудования, могут быть приняты меры по предотвращению воспламенения от каждого из этих потенциальных источников для того, чтобы свести к минимуму возможность их перехода в активные источники воспламенения.

Формализованный анализ должен применяться к проектированию, изготовлению, установкам, проверке, испытаниям и техническому обслуживанию для обеспечения защиты.

**Примечание** — Оценку допустимо проводить с помощью таблицы, в которой указаны все потенциальные источники воспламенения и меры, принятые для предотвращения воспламенения (см. таблицу В.1 приложения В).

Защитные меры или виды взрывозащиты должны быть рассмотрены или применены в следующем порядке:

- a) свести к минимуму вероятность возникновения источников воспламенения;
- b) свести к минимуму вероятность того, что источники воспламенения могут стать активными;
- c) свести к минимуму вероятность распространения взрывоопасной среды до источников воспламенения;
- d) локализовать взрыв и свести к минимуму вероятность распространения пламени.

В зависимости от предполагаемого уровня взрывозащиты необходимо рассматривать все источники воспламенения, возникшие в нормальном режиме эксплуатации, при ожидаемой неисправности и редкой неисправности.

Необходимо также рассмотреть источники воспламенения, возникающие из-за возможного нарушения правил эксплуатации оборудования (см. приложение Е).

### 5.2.2 Оценка опасностей воспламенения для оборудования группы I

#### 5.2.2.1 Оценка для оборудования группы I с уровнем взрывозащиты Ma

При проведении оценки опасностей воспламенения для оборудования с уровнем взрывозащиты Ma должны быть установлены все потенциальные источники воспламенения, как активные, так и те, которые, вероятно, могут стать активными, принимая во внимание то обстоятельство, что оборудование с уровнем взрывозащиты Ma должно иметь очень высокий уровень взрывозащиты и оставаться безопасным в нормальном режиме эксплуатации, при ожидаемой неисправности и при редкой неисправности, даже если оно остается включенным при внезапном выделении газа.

Для того чтобы свести к минимуму вероятность воспламенения, оценка должна установить, что применен один из следующих способов:

- a) при неисправности одного средства защиты необходимый уровень взрывозащиты обеспечен по меньшей мере вторым независимым средством защиты;
- b) необходимый уровень взрывозащиты обеспечен в случае наличия двух неисправностей, происходящих независимо друг от друга.

#### 5.2.2.2 Оценка для оборудования группы I с уровнем взрывозащиты Mb

При проведении оценки опасностей воспламенения для оборудования с уровнем взрывозащиты Mb должны быть установлены все потенциальные источники воспламенения, как активные, так и те, которые, вероятно, могут стать активными при нормальном режиме эксплуатации, принимая во внимание необходимость обеспечения высокого уровня взрывозащиты и что оборудование с уровнем взрывозащиты Mb должно быть безопасным в нормальном режиме эксплуатации, при ожидаемой неисправности и при редкой неисправности даже в тяжелых условиях эксплуатации, например при небрежном обращении и изменяющихся условиях окружающей среды.

Также должны быть перечислены те источники, для которых сохранен риск стать активными несмотря на то, что в конструкции оборудования предусмотрена возможность отключения в случае возникновения взрывоопасной среды. При проведении оценки должны быть указаны применяемые меры по предотвращению воспламенения в соответствии с настоящим стандартом или со стандартами на конкретные виды взрывозащиты, указанные в области применения настоящего стандарта.

**Примечание** — Примером может служить ситуация, когда индикатор метана (уровень взрывозащиты Ma) обнаруживает присутствие горючего газа в определенной концентрации (например, 20 % НКГП) в окружающей среде, и источник питания оборудования (уровень взрывозащиты Mb) отключается автоматически.

### 5.2.3 Оценка опасностей воспламенения для оборудования группы II и группы III

#### 5.2.3.1 Оценка для оборудования с уровнем взрывозащиты Ga или Da

При проведении оценки опасностей воспламенения для оборудования с уровнями взрывозащиты Ga и Da должны быть установлены все потенциальные источники воспламенения — активные или те, которые, вероятнее всего, могут стать активными в нормальном режиме эксплуатации, при ожидаемых неисправностях и редких неисправностях. При проведении оценки должны быть указаны применяемые меры для сведения к минимуму вероятности воспламенения в соответствии с настоящим стандартом или со стандартами по взрывозащите, указанными в области применения настоящего стандарта.

#### 5.2.3.2 Оценка для оборудования с уровнем взрывозащиты Gb, Db

При проведении оценки опасностей воспламенения для оборудования с уровнями взрывозащиты Gb и Db должны быть установлены все потенциальные источники воспламенения — активные или те, которые, вероятнее всего, могут стать активными в нормальном режиме эксплуатации, при ожидаемых неисправностях и редких неисправностях. При проведении оценки должны быть указаны применяемые меры для сведения к минимуму вероятности воспламенения в соответствии с настоящим стандартом или со стандартами по взрывозащите, указанными в области применения настоящего стандарта.

#### 5.2.3.3 Оценка для оборудования с уровнем взрывозащиты Gc, Dc

При проведении оценки опасностей воспламенения для оборудования с уровнями взрывозащиты Gc и Dc должны быть установлены все потенциальные источники воспламенения — активные или те, которые, вероятно, могут стать активными в нормальном режиме эксплуатации, при ожидаемых неисправностях и редких неисправностях. При проведении оценки должны быть указаны применяемые меры для сведения к минимуму вероятности воспламенения в соответствии с настоящим стандартом или со стандартами по взрывозащите, указанными в области применения настоящего стандарта.

### 5.2.4 Оценка опасностей воспламенения с учетом неисправностей

Если для уровня взрывозащиты оборудования необходимо проведение оценки опасностей воспламенения с учетом ожидаемых или редких неисправностей, в оценку следует включать те компоненты оборудования, отказ которых может привести к следующим последствиям:

- воспламенить любые горючие или воспламеняемые вещества, содержащиеся внутри оборудования или являющиеся его элементом (например, смазочное масло);
- превратиться в источник воспламенения или создать такой источник.

### 5.2.5 Основная информация, необходимая для оценки опасности воспламенения

Оценка опасности воспламенения должна быть основана на следующей информации, в зависимости от обстоятельств:

- описание оборудования;
- предполагаемое использование в соответствии с данными изготовителя, например, в маркировке и инструкциях;
- материалы и их характеристики;
- рабочие чертежи и технические условия;
- все принятые допущения (например, нагрузки, значения интенсивности, коэффициенты безопасности и рабочий цикл);
- результаты расчетов при проектировании;
- результаты проведенных проверок;
- требования к монтажу, эксплуатации и техническому обслуживанию.

**Примечание** — Примеры нескольких оценок опасности воспламенения оборудования приведены в приложении С.

### 5.2.6 Отчет об оценке опасности воспламенения

В отчете об оценке опасности воспламенения должна быть представлена по меньшей мере следующая информация:

- основная информация в соответствии с 5.2.5;
- выявленные источники воспламенения и причины их возникновения;
- оценка опасности воспламенения;
- меры, принятые для предотвращения или сведения к минимуму опасности воспламенения от выявленных источников (например, меры, указанные в стандартах или других технических условиях в соответствии с разделом б);
- результат окончательной оценки опасности воспламенения;

- данные об оставшихся источниках воспламенения, в отношении которых необходимо принять меры для снижения до минимума вероятности воспламенения;
- обоснование результатов оценки, при условии необходимости объяснения;
- уровень взрывозащиты с учетом результатов оценки и необходимые ограничения при использовании по назначению для обеспечения безопасности.

**Примечание** — Отчет о результатах оценки опасности воспламенения должен быть четким и содержать всю необходимую информацию. Причем его составление рекомендовано в виде таблицы. Схема составления отчета об оценке представлена и объяснена в приложении В. Примеры использования этой схемы приведены в приложении С.

Отчет о проведении оценки опасности воспламенения должен быть включен в состав технической документации, служащей подтверждением соответствия оборудования требованиям настоящего стандарта (см. 9.1).

## 6 Оценка возможных источников воспламенения и средства контроля

### 6.1 Общие положения

В следующих разделах рассмотрены оценка опасности воспламенения для разных видов источников воспламенения и средства контроля, необходимые для снижения возможности воспламенения этих источников в зависимости от установленного уровня взрывозащиты.

#### Примечания

- 1 Объяснение метода оценки опасности воспламенения приведено в приложении В.
- 2 Опасность воспламенения из-за удара молнии, радиоволн, электромагнитных волн, включая оптическое излучение и ультразвуковые волны, не имеет большого значения для изготовителя механического оборудования, и ее устранение отнесено к ответственности пользователя (см. также [1]).

### 6.2 Нагретые поверхности

#### 6.2.1 Общие положения

Если взрывоопасная среда находится в контакте с нагретой поверхностью, может произойти воспламенение. Не только нагретая поверхность сама по себе может выступать как источник воспламенения, но и слой пыли или горючее твердое вещество, находящееся во взаимодействии с горячей поверхностью и воспламеняемое горячей поверхностью, может также действовать как источник воспламенения для взрывоопасной среды.

Способность поверхности действовать в качестве источника воспламенения определена максимальной достижимой температурой поверхности.

Максимальная температура поверхности должна быть определена в соответствующей документации в соответствии с разделом 9.

#### 6.2.2 Температура окружающей среды

Если оборудование разработано для применения в диапазоне температур окружающей среды от минус 20 °С до плюс 40 °С, то необходимость дополнительной маркировки температуры окружающей среды отсутствует. Однако оборудование, разработанное для применения в другом диапазоне температур окружающей среды, признано специальным оборудованием (см. перечисления j) и m) в 10.2 и таблице 11).

**Примечание** — Несмотря на то что в области применения указан диапазон от минус 20 °С до плюс 60 °С, нормальный диапазон температуры окружающей среды для оборудования составляет от минус 20 °С до плюс 40 °С, если иное не указано в руководстве по эксплуатации и на маркировке.

#### 6.2.3 Определение максимальной температуры поверхности

При проведении оценки опасности воспламенения должна быть установлена максимальная температура поверхности оборудования — самое высокое значение температуры поверхности, скорректированное с учетом коэффициента безопасности, приведенного в 8.2. Таковой является максимальная температура поверхности любой наружной части оборудования, которая может находиться в соприкосновении со взрывоопасной средой или на которой может образоваться слой пыли, с учетом размера и способности поверхности превратиться в источник воспламенения.

При проведении оценки также должны быть учтены встроенные устройства для ограничения максимальной температуры поверхности (например, пробка сливного отверстия гидравлической муфты с низким значением температуры плавления). Если использовано устройство для ограничения температуры, оно должно соответствовать требованиям *ГОСТ ISO/DIS 80079-37* для вида взрывозащиты «b» и к контролю над источником воспламенения. Максимальная температура поверхности должна оцениваться при максимальной температуре окружающей среды и при наиболее неблагоприятном режиме работы оборудования, для которого оно спроектировано.

Измерение или определение максимальной температуры поверхности путем расчетов должно быть проведено на оборудовании в наименее благоприятных условиях эксплуатации, однако и с теми неисправностями, которые допустимы для применяемого вида взрывозащиты. Измерение или определение максимальной температуры поверхности путем расчетов должно включать условия эксплуатации при ожидаемых неисправностях для оборудования с уровнями взрывозащиты Mb, Gb и Db и редких неисправностях для оборудования с уровнями взрывозащиты Ma, Ga и Da, для которого не применяют дополнительные защитные меры.

#### Примечания

1 Максимальную температуру поверхности включают (как определено в соответствии с 8.2, включая коэффициент безопасности) в маркировку оборудования вместе с определенной температурой, температурным классом оборудования или соответствующей взрывоопасной средой. Фактически измеренное или рассчитанное значение максимальной температуры поверхности может быть ниже значения, указанного на маркировке, что связано с применением коэффициента безопасности, определенного в 8.2.

2 Определение максимальной температуры поверхности с помощью расчетов может применяться, например, для крупногабаритных машин, которые практически невозможно подвергнуть испытаниям при полной нагрузке и максимальной температуре окружающей среды.

Если оборудование предназначено и маркировано для использования во взрывоопасной среде, образованной только одним или специальным газом или паром, тогда максимальная температура поверхности не должна превышать наименьшую температуру воспламенения для этих взрывоопасных сред.

Примечание — Оборудование не может быть маркировано как подходящее для использования в конкретных взрывоопасных пылевых средах, так как температура воспламенения зависит от применения.

#### 6.2.4 Оборудование группы I

Максимальная температура поверхности не должна превышать:

a) 150 °C — в том случае, если возможно отложение угольной пыли в виде слоя;  
b) или 450 °C — в том случае, если исключено отложение угольной пыли в виде слоя (например, внутри оболочки со степенью защиты IP5X), при этом:

1) фактическая максимальная температура поверхности должна быть включена в состав маркировки оборудования;

2) при особых условиях применения должно быть размещено на оборудовании обозначение «X», как описано в 10.2 т), и эти условия должны быть указаны в руководстве по эксплуатации.

#### Примечания

1 При выборе оборудования группы I потребитель должен учитывать температуру тления угольной пыли, если она может отлагаться в виде слоя на поверхностях с температурой свыше 150 °C.

2 Отложения угольной пыли могут быть загрязнены маслом, смазкой и растворителями и подобными веществами. Это необходимо учитывать при нормальном режиме эксплуатации и особенно при возможных неисправностях.

#### 6.2.5 Оборудование группы II

Оборудование группы II должно быть:

- классифицировано в соответствии с температурными классами в зависимости от максимальной температуры поверхности, как указано в таблице 2. В этом случае максимальная температура поверхности не должна превышать пределы температурного класса, в соответствии с таблицей 2;

- или определено значением фактической максимальной температуры поверхности;

- или, если приемлемо, использовано для конкретного вида газа, пара или тумана, для которого оно предназначено. В этом случае максимальная температура поверхности не должна превышать температуру самовоспламенения конкретного вида газа, пара или тумана, для которого предназначено оборудование.

Таблица 2 — Классификация максимальных температур поверхности для оборудования группы II

| Обозначение температурного класса | Значение максимальной температуры поверхности, °C |
|-----------------------------------|---|
| T1                                | 450   |
| T2                                | 300   |
| T3                                | 200   |
| T4                                | 135   |
| T5                                | 100   |
| T6                                | 85  |

Оборудование группы II должно иметь соответствующую маркировку (см. также 10.2).

Если максимальная температура поверхности зависит непосредственно не от оборудования, а главным образом от условий эксплуатации (таких как нагретая жидкость в насосе), соответствующая информация должна быть включена в инструкцию для потребителя, а на маркировке оборудования должен быть указан или температурный класс, или диапазон температуры (например, T6...T4, или 85 °C ... 150 °C), чтобы проинформировать потребителя об этой особой ситуации (см. раздел 10).

#### Примечания

1 Максимальная температура поверхности оборудования включает коэффициент безопасности для минимальной температуры самовоспламенения взрывоопасной среды (см. дополнительную информацию в 8.2).

2 В инструкциях изготовителя может быть указан другой температурный класс, который может применяться, если температура окружающей среды ниже 40 °C, или применяются другие ограничения условий эксплуатации.

### 6.2.6 Особые случаи оборудования группы II

#### 6.2.6.1 Малые элементы

Малые элементы, температура которых превышает допустимое значение для классификации температурных классов, должны быть приемлемыми при условии, что они отвечают требованиям таблицы 3.

Таблица 3 — Оценка для классификации по температурным классам в соответствии с размером компонентов

| Общая площадь поверхности                     | Требования для классификации как температурный класс T4 | Требования для классификации как температурный класс T5 | Максимальная температура поверхности для оборудования группы I (присутствие пыли исключено) |
|---|---|---|---|
| < 20 мм <sup>2</sup>                          | ≤ 275 °C  | ≤ 150 °C  | ≤ 950 °C  |
| ≥ 20 мм <sup>2</sup> и ≤ 1000 мм <sup>2</sup> | ≤ 200 °C  | ≤ 150 °C  |   |

Примечание — Для малых элементов, нагреваемых оптическим излучением, применяют ГОСТ 31610.28 [5].

#### 6.2.6.2 Газовая среда в замкнутом пространстве

Минимальная температура воспламенения больших объемов взрывоопасной газовой среды (более 1 л), находящейся внутри оборудования, может быть ниже стандартной температуры и должна быть учтена при оценке опасности воспламенения согласно 5.2, если эти объемы являются частью оборудования.

#### Примечания

1 Это явление наблюдается в основном в тех случаях, когда стенки резервуара, внутри которого находится смесь, имеют одинаковую температуру.

2 Объем более 1 л считают большим в соответствии с ГОСТ 31438.1 [6].

Для оборудования с уровнем взрывозащиты Ga это свойство должно быть учтено в коэффициенте безопасности, который применяют для определения максимальной температуры поверхности согласно 8.2.1 б). Для оборудования с уровнем взрывозащиты Gb коэффициент безопасности с учетом содержащейся внутри газовой среды будет применен в том случае, если этот объем газа или пара в замкнутом пространстве может нагреться до температуры поверхности.



**Примечания**

1 В приложении Н содержится полезная информация, касающаяся больших объемов ряда горючих материалов.

2 Для оборудования с уровнем взрывозащиты Gb, если содержащийся в замкнутом пространстве объем газа или пара может нагреться до температуры поверхности. При отсутствии информации в приложении Н или других приемлемых данных коэффициент безопасности, используемый для оборудования с уровнем взрывозащиты Ga, согласно 8.2.1 b), может применяться и для оборудования с уровнем взрывозащиты Gb, чтобы учесть нагревание среды в замкнутом пространстве.

**6.2.6.3 Внешние нагретые поверхности**

Внешние нагретые поверхности, на которые воздействует взрывоопасная среда вне помещения (свободная конвекция), например трубы в углеводородной среде, должны иметь более высокие значения температуры для воспламенения среды, чем значение температуры воспламенения горючего материала. Если такие значения используют при оценке опасности воспламенения, то неспособность воспламенить среду должна быть доказана в соответствии с 8.2.2.

**Примечание** — Для некоторых видов режущего оборудования, например пил, сверл, температура, определенная при полной или максимальной нагрузке в соответствии с 6.2.3, может быть значительно ниже максимальной температуры в точке резания. Максимальная температура в точке резания будет зависеть от разрезаемых материалов, режущего инструмента и других факторов. В инструкциях по применению должно быть четко указано, что в этих условиях температура нагретых поверхностей может превысить рабочую температуру оборудования.

**6.2.7 Оборудование группы III**

Для оборудования группы III следует определять фактическую максимальную температуру поверхности, а оборудование должно иметь соответствующую маркировку.

Если фактическая максимальная температура поверхности зависит непосредственно не от оборудования, а главным образом от условий эксплуатации (таких как нагретая жидкость в насосе), соответствующая информация должна быть включена в инструкцию для потребителя, а в маркировке оборудования должен быть указан диапазон температуры (например, T185 °C ... T150 °C), чтобы проинформировать потребителя об этой особой ситуации (см. раздел 10).

**6.2.7.1 Максимальная температура поверхности при отсутствии отложений пыли**

Максимальная определенная температура поверхности (см. 8.2) не должна превышать максимальную заданную температуру поверхности.

**6.2.7.2 Максимальная температура поверхности при наличии отложений пыли**

В дополнение к требованию в соответствии с 6.2.7.1 максимальная температура поверхности может быть также определена для данной толщины отложения пыли  $T_L$  на всех стенках оборудования, если иное не указано в документации, и оборудование должно быть маркировано знаком «X» для обозначения специальных условий применения в соответствии с [1].

**6.3 Пламя и горячие газы (включая горячие частицы)**

Если оценка опасности воспламенения показала, что при использовании оборудования по назначению образуются пламя и горячие газы, необходимо принять и документально подтвердить принятие надлежащих мер, чтобы снизить вероятность воспламенения, в соответствии с установленным уровнем взрывозащиты.

**6.4 Искры, образованные механическим путем, и нагретые поверхности****6.4.1 Общие положения**

В результате процессов трения, соударения или истирания, таких как дробление, частицы могут отделяться от твердых материалов и нагреваться до высоких температур вследствие преобразования энергии, используемой в процессе дробления. Если эти частицы состоят из окисляемых веществ, например железо или сталь, они могут подвергнуться процессу окисления, таким образом достигая еще более высоких температур. Эти частицы (искры) могут воспламенить горючие газы и пары, а также определенные пылевоздушные смеси (особенно смеси металлической пыли с воздухом). В отложениях пыли искры могут вызвать тление, что может быть источником воспламенения взрывоопасной среды.

**6.4.2 Оценка искр, образованных при соударении**

6.4.2.1 Оценка единичных искр, образуемых при соударении, как потенциальных источников воспламенения

Эта оценка не применима к следующим источникам воспламенения:

- появившимся в результате дробления и трения (см. 6.4.3);
- единичным искрам, образуемым при соударении, в горном деле (см. ISO 80079-38).

Нет необходимости рассматривать единичные соударения между металлическими деталями как потенциальные источники воспламенения при оценке опасностей воспламенения, если выполняется одно из следующих условий:

- a) скорость соударения менее 1 м/с и значение максимальной потенциальной энергии соударения ниже 500 Дж:
  - i) алюминий, титан и магний не используют в сочетании с ферритной сталью;
  - ii) алюминий в сочетании с нержавеющей сталью ( $\geq 16,5\%$  хрома) может быть использован только в том случае, если сталь не подвергается коррозии и на поверхности не скапливаются частицы окиси железа и/или частицы ржавчины (в технической документации и инструкциях по эксплуатации необходимо привести информацию о свойствах нержавеющей стали);
  - iii) твердую сталь не используют в сочетании с твердой сталью;
  - iv) не используют твердую сталь в тех случаях, когда возможно ее соударение с гранитом;
  - v) алюминий в сочетании с алюминием используют только в том случае, если на поверхности не скапливаются частицы окиси железа и/или частицы ржавчины.

**Примечание** — Под твердой сталью понимают все виды закаленной стали (с поверхностным упрочнением или термообработкой другого вида для увеличения твердости поверхности) или другие виды стали с твердостью по Виккерсу выше 230 HV (в соответствии с ISO 6507 [6] с испытательной нагрузкой  $\geq 98$  N);

- b) если при сочетании металлов, не дающих искр, скорость соударения меньше или равна 15 м/с, а максимальная потенциальная энергия меньше 60 Дж — для сред с газом/паром или ниже 125 Дж — для пылевых сред.

**Примечание** — К металлам, не вызывающим искрения, относят, например, медь (Cu), цинк (Zn), олово (Sn), свинец (Pb), некоторые медные сплавы (CuZn) и бронзу (CuSn), которые являются цветными металлами с высокой теплопроводностью и плохо поддаются окислению. Этим материалы могут вызвать искрение только в том случае, если они использованы в сочетании с другими материалами с очень высокой твердостью поверхности.

#### 6.4.2.2 Оценка единичных искр, образуемых при соударении, как активных источников воспламенения

Нет необходимости рассматривать источники воспламенения, возникшие при соударении, как активные источники воспламенения, если скорость соударения менее 15 м/с, и значения максимальной возможной потенциальной энергии ниже значений, приведенных в таблицах 4, 5, 6 и 7.

В таблицах 4, 5, 6 и 7 приведены данные, позволяющие изготовителю решить, станет ли потенциальный источник воспламенения активным источником. Если соударение, возможность которого рассматривалась в ходе оценки воспламенения, может привести к выделению меньшего количества энергии, чем указано в таблицах, то источник воспламенения не рассматривают как способный стать активным источником воспламенения.

С другой стороны, если значения выделяемой энергии превышают значения, приведенные в таблицах 4, 5, 6 и 7, это не обязательно означает, что источник воспламенения станет активным. В этом случае в ходе оценки опасности воспламенения необходимо рассмотреть все аспекты и доказать, что вероятность соударения достаточно низка для того, чтобы быть приемлемой.

Если значения энергии соударения превышают значения, приведенные в таблицах, следует выполнить их оценку, в частности, установить, когда они появляются и способны ли они воспламенить взрывоопасную среду (т. е. в нормальном режиме эксплуатации, при ожидаемой неисправности или редкой неисправности), от чего будет зависеть предполагаемый уровень взрывозащиты.

#### Примечания

1 Если в рамках заданных рабочих параметров применение метода анализа характера отказов или других эффективных методов позволяет доказать, что единичное соударение не может произойти из-за механической неисправности, то нет необходимости рассматривать такое соударение как активный источник воспламенения с учетом предполагаемого уровня взрывозащиты.

2 В некоторых случаях в сочетании нержавеющей сталь/нержавеющая сталь можно избежать искр, возникающих при единичном соударении. Опытным путем установлено, что при использовании в автопогрузчике вилочных захватов с медным покрытием снижается риск воспламенения из-за искр, образующихся при соударении, и кратковременный фрикционный нагрев снижается до очень низкого уровня, следовательно, эта конструкция пригодна к применению как оборудование подгруппы IIB.

Т а б л и ц а 4 — Предельные значения энергии, выделяемой при единичном соударении, для оборудования с уровнем взрывозащиты Ga

| Подгруппа оборудования | Предельные значения энергии, выделяемой при единичном соударении |  |
|------------------------|--|--|
|                        | Металлы, не вызывающие появления искр, Дж                        | Другие металлы, кроме материалов, указанных в 6.4.2.1 а), Дж |
| IIС                    | 60   | 5 (Водород)<br>3 (углеводороды, включая ацетилен)            |
| IIВ                    | 125  | 10   |
| IIА                    | 125  | 20   |

П р и м е ч а н и е — Эти критерии не применимы к средам с топливными газами, такими как сероуглерод, угарный газ и этиленоксид.

Т а б л и ц а 5 — Предельные значения энергии, выделяемой при единичном соударении, для оборудования с уровнем взрывозащиты Gb

| Подгруппа оборудования | Предельные значения энергии, выделяемой при единичном соударении |  |
|------------------------|--|--|
|                        | Металлы, не вызывающие появления искр, Дж                        | Другие металлы, кроме материалов, указанных в 6.4.2.1 а), Дж |
| IIС                    | 125  | 10   |
| IIВ                    | 250  | 20   |
| IIА                    | 500  | 40   |

П р и м е ч а н и е — Эти критерии не применимы к средам с топливными газами, такими как сероуглерод, угарный газ и этиленоксид.

Т а б л и ц а 6 — Предельные значения энергии, выделяемой при единичном соударении, для оборудования с уровнем взрывозащиты Gc

| Подгруппа оборудования | Предельные значения энергии, выделяемой при единичном соударении |  |
|------------------------|--|--|
|                        | Металлы, не вызывающие появления искр, Дж                        | Другие металлы, кроме материалов, указанных в 6.4.2.1 а), Дж |
| IIС                    | 250  | 20   |
| IIВ                    | 500  | 40   |
| IIА                    | 500  | 80   |

П р и м е ч а н и е — Эти критерии не применимы к средам с топливными газами, такими как сероуглерод, угарный газ и этиленоксид.

Т а б л и ц а 7 — Предельные значения энергии, выделяемой при единичном соударении, для оборудования с уровнем взрывозащиты Da, Db и Dc

| Подгруппа оборудования | Предельные значения энергии, выделяемой при единичном соударении |  |
|------------------------|--|--|
|                        | Металлы, не вызывающие появления искр, Дж                        | Другие металлы, кроме материалов, указанных в 6.4.2.1 а), Дж |
| Da                     | 125  | 20   |
| Db и Dc                | 500  | 80   |

П р и м е ч а н и е — Эти критерии не применимы к взрывчатой пиротехнической пыли или самовоспламеняющейся пыли, которые не относятся к области применения настоящего стандарта.

### 6.4.3 Оценка искр и нагретых поверхностей, возникающих при трении

Необходимо учитывать трение и измельчение, так как они могут приводить к появлению искр, а также нагреву поверхностей. Для горячих поверхностей применяются требования 6.2.

Будет ли потенциальный источник воспламенения при трении рассмотрен как активный, зависит от условий его возникновения, т. е. в нормальном режиме эксплуатации, при ожидаемых неисправностях или редких неисправностях.

**Примечание** — Значение относительной скорости соприкосновения, равное 1 м/с, часто используют в качестве предельного значения, ниже которого источники воспламенения при трении не способны воспламенить взрывоопасную среду. Существуют несколько исключений, таких как пыль в высокой степени подверженная воспламенению, например пыль серы, и взрывоопасная газовая среда, например водорода и этилена, для которых характерна высокая контактная нагрузка. Для других газозвушных смесей, в высокой степени подверженных воспламенению, например ацетилена, сероуглерода, угарного газа, этиленоксида, также существует опасность воспламенения.

### 6.4.4 Внешние части оборудования, содержащие легкие металлы

Если при оценке опасностей воспламенения была выявлена опасность воспламенения из-за трения, приводящего к воспламенению, из-за искр, образовавшихся при соударении или абразивном истирании, применяют требования к металлическим оболочкам, установленные в [1].

### 6.5 Источники воспламенения, связанные с электрооборудованием, за исключением блуждающего тока

Если электрическое оборудование используется вместе с механическим оборудованием, оно должно соответствовать требованиям стандартов, разработанных на основе серии IEC 60079.

**Примечание** — Для некоторых узлов следует применять требования ГОСТ IEC 60079-14 [8].

### 6.6 Блуждающие токи, катодная защита от коррозии

#### 6.6.1 Внутренние источники воспламенения

Если источник воспламенения создает само оборудование, его следует рассматривать соответственно (например, индукционные процессы, такие как проскальзывание муфты постоянного магнита).

#### 6.6.2 Внешние источники воспламенения

Эти источники воспламенения не имеют большого значения для изготовителя механического оборудования, за исключением тех случаев, когда изготовитель также отвечает за установку оборудования.

#### Примечания

1 Пользователь должен учитывать наличие внешних источников воспламенения. Они также могут быть учтены при проектировании оборудования. Соответствующая информация должна быть представлена в инструкциях по эксплуатации.

2 Блуждающие токи могут протекать в электрических проводящих системах или частях систем, например:

- обратные токи в электрогенерирующих системах — особенно вблизи от электрических железных дорог и крупных сварочных систем, когда, например, проводящие компоненты электрической системы, такие как рельсы и оболочки кабелей, проложенные под землей, снижают сопротивление пути такого обратного тока;
- в результате короткого замыкания цепи или короткого замыкания на землю вследствие повреждений в электрических установках;
- в результате внешней электромагнитной индукции (например, вблизи электроустановок, которые характеризуются сильными токами или высокими радиочастотами);
- в результате удара молнии (см. соответствующие стандарты, например IEC 62305 [9]).

### 6.7 Статическое электричество

#### 6.7.1 Общие положения

Воспламеняющие разряды статического электричества могут происходить при определенных условиях. Разряд заряженных, изолированных частей, выполненных из электропроводящих материалов, может привести к появлению воспламеняющих искр. Когда электрически заряженные части выполнены из непроводящих материалов, таких как большинство видов пластмассы, а также других материалов, возможны кистевые разряды и, в особых случаях, в процессах быстрого разъединения (например, ленты, движущиеся по роликам, ремни приводов) или комбинациях электропроводящих и неэлектропроводящих материалов возможно возникновение распространяющихся кистевых разрядов. Также вероятно возникновение конических разрядов в сыпучих материалах.

Коронные разряды (от острых концов или краев кабелей) и грозовые разряды (например, в больших облаках золы при извержении вулканов) также могут быть источниками воспламенения, но они не рассмотрены в этом качестве в рамках настоящего стандарта.

#### Примечания

1 Коронные разряды не вызывают воспламенения взрывоопасных сред, и грозовые заряды никогда не наблюдались в заряженных облаках такого размера, который встречается в промышленности.

2 Описание различных видов разрядов, условий их возникновения и информация об их воспламеняемости приведены в приложении А.3 IEC/TS 60079-32-1 [10]. Краткий обзор приведен в приложении F.

3 Дополнительная информация по этому вопросу приведена в IEC/TS 60079-32-1[10].

Искровые разряды, распространяющиеся кистевые разряды, кистевые разряды и конические разряды могут вызвать воспламенение всех типов взрывоопасных сред в зависимости от их энергии разряда.

Кистевые разряды могут вызвать воспламенение почти всех взрывоопасных сред пар/воздух и газ/воздух. Независимо от минимальной энергии воспламенения, кистевые разряды не могут вызвать воспламенения взрывоопасных пылевых сред в отсутствие взрывоопасных газов или паров.

Требования к непроводящим частям оборудования и непроводящим покрытиям металлических частей применяют только в том случае, если эти части находятся под воздействием взрывоопасной среды и при вероятности образования электростатических зарядов.

#### 6.7.2 Соединительные средства для заземления проводящих деталей

Все проводящие детали оборудования должны быть установлены таким образом, чтобы между ними не возникла опасная разность потенциалов. Если существует вероятность того, что изолированные металлические детали могут стать заряженными и действовать как источник воспламенения, необходимо установить зажимы заземления.

#### 6.7.3 Предотвращение возникновения зарядообразующих механизмов, приводящих к образованию кистевых разрядов на неэлектропроводящих слоях и покрытиях

Распространяющиеся кистевые разряды считаются активными источниками воспламенения смесей газов, паров, туманов и пыли с воздухом. Эти разряды могут возникать в результате накопления заряда неэлектропроводящих слоев и покрытий на металлических поверхностях. Возникновения кистевых разрядов в оборудовании можно избежать, если напряжение пробоя через слои составляет менее чем 4 кВ или если исключен более серьезный механизм образования электростатических зарядов, чем трение поверхностей.

Для оборудования группы III распространяющиеся кистевые разряды могут быть предотвращены при обеспечении толщины непроводящего слоя более чем 8 мм.

#### Примечания

1 При наличии неэлектропроводящих слоев толщиной более 8 мм могут возникнуть кистевые разряды, но для оборудования с уровнем взрывозащиты Da, Db и Dc они не станут источниками воспламенения, так как не воспламеняют пылевую взрывоопасную среду.

2 При обработке жидкостей или суспензий (смешивании или перемешивании, заливке или сливе) возможно возникновение опасности воспламенения, связанной со статическим электричеством, в том числе в связи с распространяющимися кистевыми разрядами.

#### 6.7.4 Оборудование группы I

Оборудование с площадью непроводящей поверхности более 10000 мм<sup>2</sup> (оборудование с уровнями взрывозащиты Ma и Mb) должно быть сконструировано таким образом, чтобы при нормальном режиме эксплуатации, техническом обслуживании и очистке не возникали опасности воспламенения от зарядов статического электричества.

Данное требование должно быть удовлетворено путем выполнения одного из следующих условий:

a) подбором конструкционных материалов, выполненным таким образом, чтобы поверхностное сопротивление, измеренное по методу, описанному в 8.4.8, не превышало 10<sup>9</sup> Ом при температуре (23 ± 2) °C и относительной влажности (50 ± 5) % или 10<sup>11</sup> Ом при температуре (23 ± 2) °C и относительной влажности (30 ± 5) %;

b) устранением возможности накопления опасных зарядов статического электричества посредством выбора размера, формы или расположения. Это может быть выполнено с помощью применения метода испытания, приведенного в приложении D, при условии, что распространяющиеся кистевые разряды не возникают (см. 6.7.3);

c) толщина неэлектропроводящего материала, являющегося покрытием заземленной металлической поверхности (проводящей поверхности), должна составлять менее чем 2 мм при условии, что кистевые разряды не возникают (см. 6.7.3).

Примечание — Меры, приведенные в перечислениях а) и б), могут предотвращать только кистевые разряды, но не распространяющиеся кистевые разряды.

### 6.7.5 Оборудование группы II

Оборудование группы II, части которого могут накапливать электростатические заряды, должно быть разработано таким образом, чтобы при условиях эксплуатации, технического обслуживания и очистки не возникали опасности воспламенения от зарядов статического электричества.

Данное требование должно быть удовлетворено путем выполнения одного из следующих условий:

а) выбором конструкционных материалов, произведенным таким образом, чтобы поверхностное сопротивление, измеренное по методу, описанному в 8.4.8, не превышало  $10^9$  Ом при температуре  $(23 \pm 2)^\circ\text{C}$  и относительной влажности  $(50 \pm 5)\%$ ;

б) устранением возможности накопления опасных зарядов статического электричества посредством выбора размера, формы или расположения частей оборудования. Для оборудования с уровнем взрывозащиты Gb это может быть выполнено с помощью применения метода испытания, приведенного в приложении D, при условии, что распространяющиеся кистевые разряды не возникают;

с) ограничением площади выступающих в любом направлении участков поверхности частей оборудования, выполненных из непроводящих материалов, которые могут накапливать электростатические заряды (см. таблицу 8), при условии, что распространяющиеся кистевые разряды не возникают (см. 6.7.3).

Т а б л и ц а 8 — Максимально допустимые площади поверхностей частей оборудования, выполненных из неэлектропроводящих материалов, способных накапливать электростатические заряды

| Уровни взрывозащиты оборудования | Допустимая площадь поверхности <sup>с</sup> , мм <sup>2</sup> |                              |                              |
|----------------------------------|---|------------------------------|------------------------------|
|                                  | IIA   | IIB                          | IIC                          |
| Ga                               | 5000  | 2500                         | 400                          |
| Gb                               | 10000 <sup>а</sup>  | 10000 <sup>а</sup>           | 2000 <sup>а</sup>            |
| Gc                               | Без ограничения <sup>б</sup>                                  | Без ограничения <sup>б</sup> | Без ограничения <sup>б</sup> |

<sup>а</sup> Если применение оборудования по назначению в нормальном режиме эксплуатации может привести к воспламеняющему разряду, то необходимо применять требования для оборудования с уровнем взрывозащиты Ga.

<sup>б</sup> Если применение оборудования по назначению в нормальном режиме эксплуатации может привести к воспламеняющему разряду, то необходимо применять требования для оборудования с уровнем взрывозащиты Gb.

<sup>с</sup> Расчетная площадь: для листовых материалов определена экспонированной (накапливающей заряды) областью. Для объектов с криволинейной поверхностью и выступающих частей объектов эта площадь — проекция объекта с максимальной площадью, т. е. теневое изображение. Для длинных узких предметов, таких как кабели, металлическая оплетка или трубы, максимальный размер определен поперечным размером (т. е. диаметр для кабеля, оплетки или труб), скрученные предметы следует рассматривать как оплетку.

Примечание — Указанные значения могут быть увеличены в четыре раза, если наружные плоские участки поверхности из пластмассовых материалов ограничены электропроводящими заземленными рамками.

д) или если непроводящее покрытие оборудования группы II нанесено на заземленный металл или проводящую поверхность, которая может накапливать заряды, его толщина не должна превышать 2 мм для газов и паров подгрупп IIA и IIB или 0,2 мм для газов и паров подгруппы IIC при условии, что в обоих случаях распространяющиеся кистевые разряды не возникают (см. 6.7.3).

Примечание — Меры, приведенные в перечислениях а) и б), могут быть использованы для предотвращения только кистевых разрядов, но не распространяющихся кистевых разрядов.

Если опасности воспламенения из-за разрядов электростатического электричества не удается избежать с помощью конструкции, то на оборудование должен быть нанесен знак «X», как подробно описано в 10.2 м), а также предупредительная надпись в соответствии с 10.3 а). Необходимые защитные и предупредительные меры при эксплуатации оборудования должны быть определены в инструкции по эксплуатации (см. 9.5).

### 6.7.6 Оборудование группы III

При использовании оборудования группы III кистевые разряды не вызовут воспламенение взрывоопасной пылевой среды, следовательно, нет необходимости в ограничении толщины или площади поверхности таких покрытий при условии, что распространяющиеся кистевые разряды не возникают. При вероятности возникновения распространяющихся кистевых разрядов применяют требования, содержащиеся в 6.7.3.

### 6.8 Адиабатическое сжатие и ударные волны

В случае выявления опасностей воспламенения, вызванных адиабатическим сжатием и/или ударными волнами, в зависимости от уровня взрывозащиты оборудования должны быть выполнены следующие специальные требования к оборудованию, системам защиты и компонентам.

Необходимо исключить процессы, способные вызывать сжатие или ударные волны, энергия которых может спровоцировать воспламенение, или обеспечить другую соответствующую защиту.

Уровень взрывозащиты оборудования Ma и Ga должен быть обеспечен в нормальном режиме эксплуатации, при ожидаемых неисправностях и в случае редких неисправностей; уровень взрывозащиты оборудования Mb и Gb — в нормальном режиме эксплуатации и при ожидаемых неисправностях; уровень взрывозащиты оборудования Gc — в нормальном режиме эксплуатации.

**Примечание** — Как правило, опасные сжатия и ударные волны могут быть исключены, например путем постепенного открывания заслонок и клапанов, установленных между секциями системы с высокими перепадами давления.

### 6.9 Экзотермические реакции, включая самовоспламенение пыли

В случае выявления опасностей воспламенения, вызванных экзотермическими реакциями, должны быть выполнены следующие специальные требования к оборудованию и компонентам.

Где возможно, должно быть исключено применение веществ, имеющих тенденцию к самовоспламенению.

При обращении с такими веществами в каждом отдельном случае должны быть приняты необходимые технические предупредительные и защитные меры. При этом соответствующими техническими предупредительными и защитными мерами могут быть следующие:

- инерттирование;
- стабилизация;
- улучшение эффективности рассеивания тепла, например, путем деления горючих веществ на более мелкие порции;
- ограничение температуры и давления;
- хранение горючих жидкостей при пониженных температурах;
- ограничение времени опасного воздействия.

Необходимо исключить применение конструкционных материалов, которые могут вступать в опасное взаимодействие с горючими веществами при эксплуатации.

Необходимо принять защитные меры от опасностей воспламенения, возникающих вследствие ударов и трения при наличии ржавчины и при применении легких металлов (например, алюминий, магний или их сплавы) — см. 6.4.

**Примечание** — В определенных условиях могут образовываться самовоспламеняющиеся вещества, например при хранении серосодержащих нефтепродуктов или механической обработке легких металлов в инертной среде.

## 7 Дополнительные замечания

### 7.1 Отложения пыли и других веществ в зазоре между движущимися частями

При проведении оценки опасностей воспламенения необходимо учитывать риск воспламенения, возникающий из-за пыли или других веществ, захваченных движущимися частями или частью либо неподвижной частью гасителей пламени. Если пыль или другие вещества контактируют с теми же движущимися частями длительный период времени, то это может привести к нагреву и стать причиной воспламенения отложения пыли или другого вещества, которое впоследствии приведет к воспламенению облака пыли. Даже медленно движущиеся части могут стать причиной повышения температуры.

**Примечание** — При эксплуатации некоторых типов погрузочно-разгрузочного оборудования для сыпучих материалов бывает невозможно избежать рисков воспламенения. В этом случае следует применять одну или несколько защитных мер.

## 7.2 Отложения пыли и других веществ в гасителях пламени, встроенных в оборудование

При проведении оценки опасностей воспламенения необходимо учитывать риск воспламенения, возникающий из-за пыли или других веществ, захваченных или закрытых между неподвижными частями гасителей пламени.

**Примечание** — К автономным гасителям пламени применяют требования ISO 16852.

## 7.3 Открытие оболочек

Оболочки, которые могут открываться быстрее, чем за время, необходимое для источника воспламенения, чтобы стать неактивным (например, охлаждение помещенных в оболочку горячих частей до температуры поверхности ниже температурного класса или температуры, указанной в маркировке оборудования), должны иметь маркировку с предупредительной надписью, представленной в 10.3 b). В качестве альтернативы, оборудование может иметь маркировку с предупредительной надписью, содержащейся в 10.3 c).

Приведенная выше информация должна быть включена в инструкцию изготовителя.

## 7.4 Неметаллические оболочки и неметаллические части оболочек

### 7.4.1 Общие положения

Для неметаллических оболочек и неметаллических частей оборудования, таких как пластмассовые детали, смотровые стеклянные окна и т. п., от применения которых, согласно оценке опасностей воспламенения, зависят меры по предотвращению и защите от воспламенения, а также для непроводящих отложений на металлических частях применяют нижеследующие требования, а также требования, установленные в 8.4.

### 7.4.2 Спецификация материалов

Материалы должны быть указаны в спецификации и документах согласно 9.1. Спецификация должна включать необходимые данные о материалах, из которых выполнены неметаллические оболочки и неметаллические части оборудования в соответствии с [1].

### 7.4.3 Термостойкость

Теплостойкость и холодостойкость неметаллических оболочек и неметаллических частей оборудования должны быть такими, чтобы они не влияли на снижение уровня взрывозащиты.

Пластмассовые материалы должны иметь температурный индекс TI, превышающий не менее чем на 20 К максимальную эксплуатационную температуру (см. [1]).

**Примечание** — В качестве альтернативы температурному индексу TI в соответствии с ANSI/UL 746B [11] может быть определен относительный температурный индекс (RTI — механический).

Диапазон температур при продолжительной работе эластомерных материалов должен включать в себя значение минимальной температуры, равное или не превышающее значения минимальной эксплуатационной температуры, и значение максимальной температуры, которое не менее чем на 20 К больше значения максимальной эксплуатационной температуры.

## 7.5 Съёмные части оборудования

Необходимо обеспечить, чтобы части, влияющие на обеспечение взрывозащиты, не могли непреднамеренно или самопроизвольно сниматься. Это может быть достигнуто, например, путем использования крепежных деталей, для снятия которых необходимы инструмент или приспособление.

## 7.6 Материалы, используемые в качестве герметиков

Если от герметизирующих материалов зависит безопасность или вид взрывозащиты, то применяют герметики в соответствии с требованиями [1].

## 7.7 Светопронускающие части оборудования

Светопронускающие части оборудования группы I, группы II с уровнем взрывозащиты Ga и Gb и оборудования группы III с уровнем взрывозащиты Da и Db, от которых зависит защита оборудования от воспламенения, должны проходить соответствующие испытания согласно 8.4 или быть снабжены крышкой или защитной решеткой, способной пройти соответствующие испытания.



**Примечание** — Смотровые окна обычно используют для проверки состояния (например, уровня, количества) смазочных материалов, применяемых в оборудовании с вращающимися деталями.

До того как будет принято решение о проведении испытаний, необходимо проверить, возможно ли повреждение смотрового окна в зависимости от его местоположения или монтажной позиции и может ли это привести к одному из последствий:

а) к потере жидкостей, что, в свою очередь, может привести к самопроизвольной работе оборудования без смазки при отсутствии возможности обнаружить это в ходе текущего технического обслуживания;

б) к самовозгоранию вещества, утечка которого происходит, так как оно вступает в контакт с нагретыми поверхностями и, следовательно, становится источником воспламенения взрывоопасной среды.

Если потеря жидкости в соответствии с а) не представляется опасной или опасность самовоспламенения согласно б) незначительная, то повреждение смотрового окна не считается критичным для вида взрывозащиты, следовательно, нет необходимости проводить испытания на ударостойкость в соответствии с 8.3.1.

### 7.8 Накопленная энергия

Если в конструкции оборудования предусмотрено отключение при обнаружении взрывоопасной среды, в инструкциях должно быть руководство:

- по снижению опасности воспламенения в период времени между обнаружением взрывоопасной среды и отключением оборудования;
- по предотвращению опасностей воспламенения, которые могут возникнуть в результате отключения оборудования.

## 8 Проверки и испытания

### 8.1 Общие положения

Образец или прототип подвергают испытаниям в соответствии с требованиями к типовым испытаниям по настоящему стандарту и стандартам на взрывозащиту конкретных видов. Однако проведение некоторых испытаний может быть признано необязательным, и такие испытания могут быть исключены из программы испытаний. Необходимо вести учет всех проведенных испытаний и обоснований причин, по которым те или иные испытания не проводились.

Испытания, которым были подвергнуты Ex-компоненты, можно повторно не проводить.

**Примечание** — Считают, что при коэффициентах безопасности, принятых для видов взрывозащиты, погрешность измерения высококачественного и регулярно калибруемого измерительного оборудования не оказывает значительного неблагоприятного влияния на параметры взрывозащиты и не должна быть учтена при выполнении измерений для проверки соответствия оборудования требованиям соответствующей части стандарта ISO 80079.

### 8.2 Определение максимальной температуры поверхности

#### 8.2.1 Общие положения

Максимальную температуру поверхности следует определять при наиболее жестких условиях эксплуатации и самой неблагоприятной нагрузке, определенных изготовителем в соответствии с уровнем взрывозащиты оборудования. При определении максимальной температуры поверхности для оборудования с уровнем взрывозащиты Gc, Dc следует принимать во внимание нормальный режим эксплуатации; для оборудования с уровнем взрывозащиты Gb, Db — ожидаемые неисправности; для оборудования с уровнем взрывозащиты Ga, Da — нормальный режим эксплуатации, ожидаемые неисправности и редкие неисправности, а также любые дополнительные меры по контролю или ограничению температуры.

Подобным образом при определении максимальной температуры поверхности оборудования группы I с уровнем взрывозащиты Mb следует принимать во внимание возникновение тех неисправностей, которыми нельзя пренебрегать независимо от того, что оборудование должно быть отключено в случае возникновения взрывоопасной среды.

Измерение температуры поверхности и других частей оборудования, когда это предписано настоящим стандартом и стандартами на конкретные виды взрывозащиты, следует проводить в условиях спокойного окружающего воздуха, а само оборудование при этом устанавливают в нормальное рабочее положение. Допустимо перемещение воздуха, связанное с функционированием оборудования. Необходимо определить значение температуры в наиболее горячей точке оборудования, находящейся в контакте с взрывоопасной средой, которое будет значением максимальной температуры поверхности.

Для оборудования, которое применимо в любых рабочих положениях, температуру определяют для каждого положения и в расчет принимают наибольшее значение температуры. Если температура измерялась только для определенных рабочих положений, это должно быть указано в протоколе испытаний, а оборудование должно иметь обозначение «Х», как указано в 10.2 м), или иметь соответствующую табличку.

**Примечание** — Измерительные устройства (термометры, термолары, приборы для бесконтактного измерения температуры и др.) и соединительные провода следует выбирать и устанавливать таким образом, чтобы они не оказывали заметного влияния на тепловые характеристики оборудования. Точность измерительных устройств должна составлять по меньшей мере 2 % от измеренного значения в °С или  $\pm 2$  К, в зависимости от того, при каком из этих значений точность выше.

Конечную температуру считают установившейся, когда скорость нарастания температуры не превышает 2 К/ч, или до срабатывания любого устройства ограничения температуры, являющегося частью оборудования.

Если устройство ограничения температуры отсутствует, то результат следует корректировать с учетом максимальной температуры окружающей среды, приведенной в технических данных, прибавляя разницу между значениями температуры окружающей среды при проведении испытания и температуры окружающей среды, приведенной в технических данных, к измеренной температуре.

Измеренная максимальная температура поверхности не должна превышать следующие параметры:

а) для оборудования группы I — значений, приведенных в 6.2;

б) для оборудования группы II с уровнем взрывозащиты Ga:

80 % от значения максимальной температуры поверхности, указанной в маркировке, или 80 % от нижнего порогового значения температуры, соответствующей температурному классу, указанному в маркировке, или 80 % от значения температуры воспламенения (°С) вещества, название которого указано в маркировке.

**Примечание** — Для механического оборудования с уровнем взрывозащиты Ga следует использовать более высокое значение коэффициента безопасности по сравнению с электрическим оборудованием, так как редкие механические неисправности, которые необходимо учитывать для оборудования с уровнем взрывозащиты Ga, не всегда выявляются при определении температуры поверхности;

с) для оборудования группы II с уровнем взрывозащиты Gb и Gc:

1) если каждый изготовленный образец подвергается типовому тепловому испытанию — значения температуры, указанной в маркировке;

2) если оборудование проходит типовые испытания — значения максимальной температуры или температурного класса, указанных в маркировке;

i) менее 5 К — для температурных классов T6, T5, T4 и T3 (или максимальная температура поверхности, указанная в маркировке,  $\leq 200$  °С);

ii) менее 10 К — для температурных классов T2 и T1 (или максимальная температура поверхности, указанная в маркировке,  $> 200$  °С);

д) для оборудования группы III: максимальная температура поверхности оборудования, указанная в маркировке оборудования, которая должна быть фактической максимальной температурой поверхности.

**Примечания**

1 Если непосредственное измерение температуры поверхности невозможно, можно использовать другие методы, например расчет.

2 К наиболее неблагоприятным условиям относятся функционирование оборудования в рабочем цикле, в котором возможна максимальная постоянная перегрузка без срабатывания устройства защиты от перегрузки.

## 8.2.2 Испытание на воспламенение от нагретых поверхностей

### 8.2.2.1 Общие положения

В особых случаях возможно превышение указанных выше предельных значений температуры, если было доказано, что рассматриваемая нагретая поверхность не может служить источником воспламенения взрывоопасной среды.

Испытания детали оборудования, проводимые с целью доказать, что она не приведет к самовоспламенению горючей смеси, должны быть проведены при наличии газо-воздушной среды, определенной в 8.2.2.2.

Оценка должна быть осуществлена в условиях, соответствующих требованиям к уровню взрывозащиты, указанным в 8.2.1, перечисления 1 и 2.

Специальные испытания на воспламенение проводят для определения температуры, при которой происходит или не происходит воспламенение, или для определения максимального значения температуры, при которой воспламенение не происходит. К этому значению температуры применимы следующие коэффициенты безопасности:

- a) 25 К — для температурных классов Т4, Т5 и Т6 и оборудования группы I;
- b) 50 К — для температурных классов Т1, Т2 и Т3.

Эти коэффициенты безопасности должны быть подтверждены опытом функционирования подобных деталей или в испытаниях оборудования в соответствующих взрывоопасных средах.

#### 8.2.2.2 Методика

Испытание проводят на той детали оборудования, которая установлена:

- a) в оборудовании надлежащим образом и приняты меры, обеспечивающие контакт испытательной смеси с тестируемой частью;
- b) на модели, использование которой позволит получить представительные результаты. В этом случае при моделировании необходимо уделять внимание деталям оборудования, расположенным вблизи испытываемой детали, так как они влияют на температуру смеси и на поток смеси вокруг тестируемой детали оборудования из-за вентиляции и теплового воздействия.

Испытание должно быть проведено в нормальном режиме эксплуатации при неисправностях, указанных в стандарте для данного вида взрывозащиты, при которых будет достигнуто максимальное значение температуры поверхности. Испытание продолжают до тех пор, пока не будет достигнуто температурное равновесие между испытываемым компонентом и окружающими его деталями оборудования или до снижения температуры компонента. Если неисправность компонента приводит к снижению температуры, испытание необходимо повторить не менее пяти раз, используя пять дополнительных образцов компонента. Если в нормальном режиме эксплуатации или в условиях возникновения неисправности, указанных в стандарте для данного вида взрывозащиты, температура нескольких деталей превышает значение температурного класса оборудования, необходимо провести испытание при максимальной температуре этих деталей.

Коэффициент безопасности, соответствующий требованиям 8.2, может быть достигнут с помощью повышения окружающей температуры, при которой проводят испытание, или, если возможно, путем повышения температуры испытываемого компонента и других смежных поверхностей на значение коэффициента.

Для оборудования группы I необходимо использовать однородную метано-воздушную смесь с содержанием метана от 6,2 до 6,8 % об.

Для температурного класса Т4 необходимо использовать одну из следующих смесей:

- a) однородную смесь диэтилового эфира и воздуха с содержанием 22,5—23,5 % об.;
- b) смесь диэтилового эфира и воздуха, полученную при испарении небольшого количества диэтилового эфира в испытательной камере в ходе испытания на воспламеняемость.

Для других температурных классов необходимо выбрать соответствующую испытательную смесь.

#### 8.2.2.3 Критерии приемлемости

Возникновение холодного пламени считают воспламенением. Его обнаруживают визуально или измерением температуры, например с помощью термомпары.

### 8.3 Механические испытания

#### 8.3.1 Испытание на стойкость к удару

Проводят испытания на ударостойкость, приведенные в [1].

Если часть оборудования подвергают испытанию, соответствующему низкой опасности механических повреждений, оно должно быть маркировано знаком «Х» согласно 10.2 м).

**Примечание** — Большинство применений оборудования группы I можно отнести к применениям с высокой опасностью механических повреждений, следовательно, все испытания на стойкость к удару должны быть проведены при высоком уровне опасности, за исключением тех случаев, когда изготовитель четко указал обстоятельства, при которых допустимо применение низкого уровня опасности.

### 8.3.2 Испытание сбрасыванием

В дополнение к испытанию на ударостойкость согласно 8.3.1 для ручного оборудования или оборудования индивидуального пользования, носимого персоналом и готового к использованию, должно быть проведено испытание сбрасыванием в соответствии с [1].

Если оборудование имеет оболочку или часть оболочки из пластмассы, испытание проводят при минимальной температуре согласно 8.4.1.

### 8.3.3 Требуемые результаты

Испытания на ударостойкость и испытания сбрасыванием не должны приводить к повреждениям, нарушающим вид взрывозащиты оборудования.

Корпуса и компоненты должны выдерживать испытания без деформаций или смещений, приводящих к трению движущихся частей.

## 8.4 Дополнительные испытания неметаллических частей оборудования, влияющих на сохранение вида взрывозащиты

### 8.4.1 Температура при испытаниях

Если в соответствии с настоящим стандартом или стандартами на конкретные виды взрывозащиты, перечисленными в разделе 1, испытания следует проводить с учетом допустимого диапазона значений температуры эксплуатации, то температура при испытаниях должна быть:

- для верхнего предела — максимальное значение эксплуатационной температуры (см. 6.2.2), увеличенное не менее чем на 10 К, но не более чем на 15 К;
- для нижнего предела — минимальное значение эксплуатационной температуры (см. 6.2.2), уменьшенное не менее чем на 5 К, но не более чем на 10 К.

### 8.4.2 Испытания для оборудования группы I

Испытания следует проводить в следующей последовательности:

- на двух образцах необходимо провести испытания на теплостойкость (см. 8.4.4), испытания на холодостойкость (см. 8.4.5), механические испытания (см. 8.4.7) и испытания, специфические для применяемого вида взрывозащиты;
- на двух образцах необходимо провести испытания на стойкость к воздействию масел и смазочных материалов (см. 8.4.6), механические испытания (см. 8.4.7) и испытания, специфические для применяемого вида взрывозащиты;
- на двух образцах необходимо провести испытания на стойкость к воздействию гидравлических жидкостей, применяющихся в шахтах (см. 8.4.6), механические испытания (см. 8.4.7) и испытания, специфические для применяемого вида взрывозащиты.

**Примечание** — С помощью процедур и последовательности испытаний, указанных выше, должна быть подтверждена способность непроводящего материала обеспечивать сохранение установленных видов взрывозащиты, приведенных в разделе 1, после того как образец был подвергнут воздействию предельных температур и вредных веществ, которые могут присутствовать во время эксплуатации. Для того чтобы сократить количество испытаний на каждом образце до минимума, нет необходимости проводить все испытания для данного вида взрывозащиты на каждом образце, если очевидно, что образец не был поврежден так, чтобы был нарушен вид взрывозащиты. Подобным образом можно уменьшить количество образцов, если возможно совместить испытания на стойкость к воздействию среды с испытаниями, подтверждающими соответствие применяемого вида взрывозащиты, для тех же двух образцов.

### 8.4.3 Испытания для оборудования группы II и группы III

Испытания следует проводить на двух образцах в следующей последовательности: испытания на теплостойкость (см. 8.4.4), испытания на холодостойкость (см. 8.4.5), механические испытания (см. 8.4.7) и испытания, специфические для примененного вида взрывозащиты.

### 8.4.4 Теплостойкость

Теплостойкость определяют путем испытания оболочек или частей оболочек из неметаллических материалов, которые обеспечивают целостность вида взрывозащиты, в соответствии с таблицей 9.

Т а б л и ц а 9 — Испытания на теплостойкость

| Эксплуатационная температура $T_3$   | Условия испытания  | Условия альтернативного испытания  |
|--|--|--|
| $T_3 \leq 70 \text{ }^\circ\text{C}$   | 672 (0 +30) ч при относительной влажности (90 ± 5) % при $T_3 + (20 \pm 2) \text{ K}$ (но температура испытаний не менее 80 °С)              |  |
| $70 \text{ }^\circ\text{C} < T_3 \leq 75 \text{ }^\circ\text{C}$   | 672 (0 +30) ч при относительной влажности (90 ± 5) % при $T_3 + (20 \pm 2) \text{ K}$  | 504 (0 +30) ч в атмосфере с относительной влажностью (90 ± 5) % при (90 ± 2) °С, затем 336 ч в сухом состоянии при $T_3 + (20 \pm 2) \text{ K}$          |
| $T_3 > 75 \text{ }^\circ\text{C}$  | 336 (0 +30) ч при относительной влажности (90 ± 5) % при (90 ± 2) °С, затем 336 (0 +30) ч в сухом состоянии при $T_3 + (20 \pm 2) \text{ K}$ | 504 (0 +30) ч в атмосфере при относительной влажности (90 ± 5) % при (90 ± 2) °С, затем 336 (0 +30) ч в сухом состоянии при $T_3 + (20 \pm 2) \text{ K}$ |
| $T_3$ — это значение температуры, определенное в 3.8, которое не должно включать повышение температуры, указанное в 8.4.1. |  |  |

По окончании испытания в соответствии с таблицей 9 испытанные оболочки или их части из неметаллических материалов должны быть подвергнуты испытаниям при температуре (20 ± 5) °С и относительной влажности (50 ± 5) % в течение 24 (0 + 48) ч, а затем немедленно испытаниям на холодостойкость.

#### Примечания

1 Испытательные значения, приведенные в таблице 9, получены для двух разных режимов испытания. Условия испытания, приведенные во второй графе, применялись в предыдущих изданиях [1] вплоть до шестого издания и позволяют считать ранее полученные результаты действительными для настоящего стандарта. Условия, приведенные в третьей графе, были добавлены для того, чтобы позволить проводить испытания в легко достижимых условиях температуры и влажности, хотя и при увеличении времени испытания.

2 В связи с тем что стекло и керамика имеют высокую теплостойкость, проведение испытаний для данных материалов необязательно.

#### 8.4.5 Холодостойкость

Холодостойкость определяют выдержкой представленных на испытание оболочек или частей оболочек из неметаллических материалов, от которых зависит вид взрывозащиты, в течение (24 ± 2) ч при температуре испытаний, соответствующей минимальной эксплуатационной температуре, уменьшенной согласно 8.4.1.

Примечание — В связи с тем что стекло и керамика имеют высокую холодостойкость, проведение испытаний для данных материалов необязательно.

#### 8.4.6 Стойкость оборудования группы I к воздействию химических агентов

Применяется испытание на стойкость к воздействию химических агентов, приведенное в IEC 60079-0\*.

В конце испытаний упомянутые образцы оболочек вынимают из ванны с жидкостью, тщательно вытирают и выдерживают в течение (24 ± 2) ч в лабораторных условиях. После этого каждый образец оболочки подвергают механическим испытаниям согласно 8.4.7.

#### 8.4.7 Механические испытания

Механические испытания неметаллических частей оболочек, от которых зависит уровень взрывозащиты, следует проводить в соответствии с 8.3.

При этом необходимо учитывать следующие условия:

а) испытание на стойкость к удару:

- места нанесения удара следует выбирать на наружных частях оболочки, доступных удару. Если оболочка из неметаллического материала защищена другой оболочкой, испытанию на стойкость к удару должны подвергаться только наружные части оболочки;

- испытание следует проводить сначала при наибольшей, а затем при наименьшей температуре в соответствии с 8.4.1;

b) испытание сбрасыванием:

- испытание сбрасыванием ручного переносного оборудования следует проводить при самой низкой температуре в соответствии с 8.4.1.

#### **8.4.8 Испытание по определению поверхностного удельного сопротивления частей оборудования из неэлектропроводящих материалов, влияющих на предотвращение взрыва и сохранение вида взрывозащиты**

Испытание следует проводить в соответствии с требованиями [1].

#### **8.4.9 Испытание на тепловой удар**

Испытание следует проводить в соответствии с требованиями [1].

## **9 Документация**

### **9.1 Техническая документация**

Изготовитель должен подготовить документацию, в которой должно быть дано полное и точное описание аспектов взрывозащиты оборудования.

В технической документации изготовителя должны быть представлены отчет об оценке опасностей воспламенения и следующая информация, если это необходимо в соответствии с отчетом:

- описание оборудования;
- рабочие и технологические чертежи с учетом степени необходимости для оценки опасностей воспламенения;
- все описания и объяснения, необходимые для понимания чертежей;
- сертификаты на материалы, если необходимо;
- протоколы испытаний, описанных в разделе 8;
- инструкции, указанные в 9.5.

### **9.2 Соответствие документам**

Изготовитель должен провести все необходимые проверки или испытания для того, чтобы гарантировать, что изготовленное неэлектрическое оборудование соответствует документам.

**Примечание** — Настоящий подраздел не содержит требования о 100 %-ной проверке деталей. Допустимо применять статистические методы для проверки соответствия.

### **9.3 Сертификат**

Изготовитель должен подготовить оборудование к сертификации или уже иметь сертификат, подтверждающий, что оборудование соответствует требованиям настоящего стандарта и другим стандартам данной серии, а также дополнительным стандартам, перечисленным в разделе 1. Сертификат может быть на Ех-оборудование или Ех-компонент.

Сертификат на Ех-компонент (*обозначаемый знаком «U» после маркировки взрывозащиты*) распространяется на те части оборудования, которые не предназначены для самостоятельного применения и требуют дополнительной оценки до их включения в состав Ех-оборудования. Сертификат на Ех-компонент должен включать в себя перечень ограничений с детальным описанием дополнительной оценки, необходимой для включения Ех-компонента в состав Ех-оборудования. В сертификате на Ех-компонент должно быть ясно указано, что он не является сертификатом на Ех-оборудование.

### **9.4 Ответственность за маркировку**

Маркируя оборудование в соответствии с разделом 10, изготовитель подтверждает под свою ответственность, что конструкция оборудования соответствует требованиям примененных стандартов в части безопасности.

### **9.5 Инструкции**

Документация, подготовленная в соответствии с 9.1, должна содержать инструкции для потребителя, включающие по меньшей мере следующее:

краткие сведения, включенные в маркировку оборудования, кроме серийного номера (см. раздел 10), а также любую соответствующую дополнительную информацию для облегчения технического обслуживания (например, адрес поставщика, ремонтной службы и т. д.):

- инструкции по безопасности, т. е.:
    - по вводу в эксплуатацию,
    - эксплуатации,
    - монтажу и демонтажу,
    - техническому обслуживанию,
    - установке,
    - наладке;
  - инструкции по обучению (при необходимости);
  - подробности, которые позволяют принять решение о возможности безопасного применения оборудования в намеченной зоне и в ожидаемых условиях эксплуатации;
    - соответствующие параметры, значения максимальной температуры поверхности и другие предельные значения;
    - особые условия эксплуатации, включая сохраняющиеся опасности, выявленные при оценке опасностей воспламенения, для предотвращения которых монтажники или потребители должны принять дополнительные меры защиты (при необходимости);
    - особые условия безопасного применения, включая подробную информацию о возможном неправильном применении на основе имеющегося опыта (при необходимости);
    - основные характеристики инструментов, которые могут дополнять оборудование (при необходимости);
    - список стандартов с датой выпуска, требованиям которых отвечает оборудование (по заявлению изготовителя). Для выполнения этого требования могут быть представлены сертификаты.
- В инструкциях по эксплуатации должна быть изложена краткая информация о выявленных опасностях воспламенения и о принятых профилактических или защитных мерах.

## 10 Маркировка

### 10.1 Расположение

На основной части корпуса снаружи оборудования должна быть легко читаемая маркировка, которая должна быть видна до установки оборудования.

#### Примечания

1 Маркировка должна быть расположена таким образом, чтобы она была видна после установки оборудования.

2 Если маркировку наносят на съемную часть оборудования, желательнее разместить внутри оборудования дублирующую маркировку, что поможет избежать путаницы при установке или техническом обслуживании схожего по внешнему виду оборудования. Дополнительное руководство по нанесению маркировки на особо малогабаритное оборудование и Ex-компоненты приведено в IEC 60079-0\*, и/или 10.4.

### 10.2 Общие положения

Маркировка должна включать в себя:

- a) наименование предприятия-изготовителя или его зарегистрированный товарный знак;
- b) обозначение типа оборудования, присвоенное изготовителем;
- c) знак Ex;
- d) номер настоящего стандарта;
- e) если необходимо, обозначение группы оборудования I, II или III, включая подгруппы в соответствии с 4.2. Если оборудование предназначено для применения только в определенном виде газа, в круглых скобках следует указать химическую формулу или название газа;
- f) для оборудования группы II — обозначение температурного класса или значения максимальной температуры поверхности, °C, или же того и другого вместе. Если в состав маркировки включены оба значения, то температурный класс следует указывать последним в круглых скобках. На соединительной арматуре оборудования температурный класс не маркируют.

**Пример — T1, или 350 °C, или 350 °C (T1).**

Маркировка оборудования группы II, имеющего максимальную температуру поверхности свыше 450 °C, должна включать только значение температуры.

**Пример — 600 °C.**

Для оборудования группы II, предназначенного и маркированного для применения в определенном виде газа, не требуется включение в состав маркировки значения температуры.

Если максимальная температура поверхности зависит непосредственно не от оборудования, а главным образом от условий эксплуатации (таких как нагретая жидкость в насосе), то изготовитель не может включить в маркировку один температурный класс или значение температуры. Данная ситуация должна быть отражена в маркировке, например, с помощью обозначения температурного класса или диапазона температуры (например, T6...T4, или 85 °C ... 150 °C), а соответствующая информация должна быть приведена в инструкциях;

g) для оборудования группы III — обозначение значения максимальной температуры поверхности, °C.

Пример — T200 °C (см. IEC 60079-0);

h) уровень взрывозащиты оборудования — Ma, Mb, Ga, Gb, Gc, Da, Db или Dc;

i) обозначение температуры окружающей среды для оборудования групп I, II и III (при необходимости), как показано в таблице 10.

Т а б л и ц а 10 — Обозначение температуры окружающей среды

| Оборудование | Диапазон температуры окружающей среды при эксплуатации                    | Дополнительная маркировка   |
|--------------|---|---|
| Обычное      | Максимальная: + 40 °C,<br>Минимальная: – 20 °C                            | Нет   |
| Специальное  | Устанавливается изготовителем и указывается в инструкциях по эксплуатации | Ta или Tamb с указанием специального диапазона, например $0\text{ °C} \leq Ta \leq 60\text{ °C}$ или знак «X» |

j) серийный номер (в качестве альтернативы может быть использован номер партии);

к) если оборудование сертифицировано, наименование или знак органа по сертификации и номер сертификата должны быть указаны в маркировке;

l) если имеют место особые условия применения, знак «X» должен быть размещен после маркировки взрывозащиты. Вместо знака «X» может быть использована предупредительная надпись, содержащая необходимые инструкции.

Примечание — Изготовитель должен обеспечивать потребителя информацией по требованиям особых условий применения, например к расположению при монтаже, вместе с другой необходимой информацией, содержащейся в инструкциях для потребителя;

m) любую другую дополнительную маркировку, предписываемую стандартами на конкретные виды взрывозащиты, перечисленные в разделе 1.

Примечание — Любая маркировка в соответствии с требованиями стандартов на оборудование конкретного вида;

n) данные, приведенные в перечислениях с) — i), должны быть размещены на одной строке, в том порядке, в котором они перечислены (с) — i)), и отделены друг от друга небольшими пробелами.

### 10.3 Предупредительные надписи

Если требуется нанесение на оборудование предупредительных надписей, текст таблицы 11 после слова «ПРЕДУПРЕЖДЕНИЕ» может быть заменен технически равнозначным. Несколько текстов предупредительных надписей можно объединить в равнозначный.

Т а б л и ц а 11 — Текст предупредительных надписей

|    | Пункт стандарта | Предупредительная надпись   |
|----|-----------------|---|
| a) | 6.7.5           | ПРЕДУПРЕЖДЕНИЕ. Опасность потенциального электростатического заряда (см. инструкции)              |
| b) | 7.3             | ПРЕДУПРЕЖДЕНИЕ. После выключения не открывать Y минут (Y — значение в минутах требуемой задержки) |
| c) | 7.3             | ПРЕДУПРЕЖДЕНИЕ. Не открывать в присутствии взрывоопасной среды                                    |



#### 10.4 Маркировка на малогабаритном оборудовании

Для малогабаритного оборудования с ограниченной площадью поверхности допускается уменьшать размеры маркировки и наносить маркировку на упаковку и сопроводительную документацию, однако на самом оборудовании должна быть маркировка, содержащая по меньшей мере следующую информацию:

- а) наименование предприятия-изготовителя или его зарегистрированный товарный знак;
- б) знак «Ех», *после которого указано обозначение настоящего стандарта (см. 10.2 в)*;
- с) знак «Х» (при необходимости).

#### 10.5 Примеры маркировки

*Маркировку согласно настоящему стандарту наносят при отсутствии вида взрывозащиты, а при его наличии добавляют специальную маркировку в соответствии с примененным стандартом на конкретный вид взрывозащиты.*

Для неэлектрического оборудования (в соответствии с настоящим стандартом) с уровнем взрывозащиты Gb для эксплуатации во взрывоопасной газовой среде группы II B и при температуре воспламенения выше 135 °С.

BEDELLE FR — Paris = наименование и адрес изготовителя

Type AB 5, 2012 = тип оборудования и год изготовления

Ex номер настоящего стандарта IIB T4 Gb = маркировка после знака Ex: номер стандарта, оборудование группы II (подгруппа IIB), температурный класс T4, уровень взрывозащиты Gb

Ser. No. 32567 = серийный номер

ABC 12.1234 = номер сертификата

Для неэлектрического оборудования с уровнем взрывозащиты Db для эксплуатации во взрывоопасной пылевой среде группы IIIC, содержащей электропроводящую пыль, и при температуре воспламенения выше 120 °С.

BEDELLE FR — Paris = наименование и адрес изготовителя

Type AB8, 2012 = тип оборудования и год изготовления

Ex номер настоящего стандарта IIIC T120 °С Db = маркировка после знака Ex: номер стандарта, оборудование группы III (подгруппа IIIC), температурный класс T120 °С, уровень взрывозащиты Db

Ser. No. 12456 = серийный номер

ABC 12.1234 = номер сертификата

Для оборудования, состоящего из электрической и неэлектрической части, с двумя видами взрывозащиты — «взрывонепроницаемая оболочка «d» (уровень взрывозащиты Gb) для электрического оборудования и «защита конструкционной безопасностью «с» (уровень взрывозащиты Gb) для неэлектрической части для эксплуатации во взрывоопасной газовой среде группы IIC и при температуре воспламенения выше 135 °С.

BEDELLE, DE — Berlin = наименование и адрес изготовителя

Type AB11 — 2012 = тип оборудования и год изготовления

Ex d IIC T4 Gb = маркировка электрической части оборудования в соответствии с IEC 60079-0

Ex номер настоящего стандарта IIB T4 Gb X = маркировка неэлектрической части оборудования; после знака Ex: номер стандарта, оборудование группы II (подгруппа IIB), температурный класс T4, уровень взрывозащиты Gb, знак X для обозначения специальных условий применения (при наличии).

ABC 12.0099 = номер сертификата

Приложение А  
(справочное)Методика подтверждения уровня  
взрывозащиты оборудования**A.1 Методика подтверждения уровня взрывозащиты оборудования группы I****A.1.1 Оборудование с уровнем взрывозащиты Ma**

Следует применять соответствующие требования настоящего стандарта. Если ни один вид взрывозащиты не обеспечивает взрывозащиту оборудования уровня Ma, то следует применять одновременно два вида взрывозащиты.

**A.1.2 Оборудование с уровнем взрывозащиты Mb**

Следует определить потенциальные источники воспламенения, которые активны или могут стать активными в нормальном режиме эксплуатации и при ожидаемых неисправностях в жестких условиях эксплуатации, возникающих вследствие небрежного обращения и изменения условий окружающей среды.

Если активные источники воспламенения идентифицированы, то следует применять соответствующие требования, по меньшей мере, к оборудованию с уровнем взрывозащиты Mb одного из стандартов на конкретные виды взрывозащиты, перечисленных в разделе 1.

**A.2 Методика подтверждения уровня взрывозащиты оборудования группы II и группы III****A.2.1 Оборудование с уровнями взрывозащиты Ga и Da**

Следует определить потенциальные источники воспламенения, которые активны или могут стать активными в нормальном режиме эксплуатации, при ожидаемых неисправностях, а также при редких неисправностях.

Если активные источники воспламенения идентифицированы, то следует применять соответствующие требования, по меньшей мере, к оборудованию с уровнем взрывозащиты Ga или Da одного из стандартов на конкретные виды взрывозащиты, перечисленных в разделе 1 настоящего стандарта. Если ни один вид взрывозащиты не обеспечивает защиту оборудования уровня взрывозащиты Ga или Da, то следует применять одновременно два независимых вида взрывозащиты, каждый из которых должен соответствовать уровню взрывозащиты Gb или Db в соответствии с разделом 5.

**A.2.2 Оборудование с уровнями взрывозащиты Gb и Db**

Следует определить потенциальные источники воспламенения, которые активны или могут стать активными в нормальном режиме эксплуатации и в случае ожидаемых неисправностей.

Если активные источники воспламенения идентифицированы, то следует применять соответствующие требования, по меньшей мере, к оборудованию с уровнями взрывозащиты Gb или Db одного из стандартов на конкретные виды взрывозащиты, перечисленных в разделе 1.

**A.2.3 Оборудование с уровнями взрывозащиты Gc и Dc**

Следует определить потенциальные источники воспламенения, которые активны или могут стать активными в нормальном режиме эксплуатации.

Если активные источники воспламенения идентифицированы, то следует применять соответствующие требования, по меньшей мере, к оборудованию с уровнем взрывозащиты «с» одного из стандартов на конкретные виды взрывозащиты, перечисленных в разделе 1.

**Приложение В**  
**(справочное)**

**Объяснение процедуры оценки опасностей воспламенения**

**В.1 Общие положения**

Цель настоящего приложения — предоставить помощь в проведении процедуры оценки и описать отдельные этапы оценки. Особый метод составления отчета объясняется с помощью примеров процедуры оценки, что позволяет получить четкие и хорошо анализируемые выводы. Изготовители могут использовать данные из отчета для подготовки основной технической документации. Примеры применения процедуры приведены в приложении С.

**В.1.1 Составление отчета в виде таблицы**

Нет необходимости составлять отчет об оценке источников воспламенения в особой форме. Целесообразно представлять отчет в структурированной форме для того, чтобы обеспечить четкость и ясность в представлении данных. С этой целью рекомендуется использовать таблицу, которая отражает схему процедуры оценки и, следовательно, позволяет быстро провести повторную оценку, облегчая составление технической документации.

В приложении С приведены различные примеры оценки опасности воспламенения, выполненной с помощью схемы составления отчетов. Использование этой схемы позволяет четко организовать процедуру оценки, структурировать этапы оценки и определить необходимые инструкции, меры и доказательства, т. е. основные элементы технической документации. Следовательно, применение этой схемы должно облегчить выполнение неперенных требований для изготовителей. Использование схемы позволит собрать всю необходимую информацию, и дополнительные данные, не включенные в таблицу, не потребуются.

**Примечание** — Схема составления отчетов, представленная в приложении С, является одним из возможных методов отчетности. Допускается использовать различные методы составления отчетов при условии, что в них отражена оценка всех аспектов (см. 5.2.6). Неиспользованные графы таблицы можно оставить незаполненными или удалить.

**В.2 Процедура оценки**

Процедура оценки опасностей воспламенения может быть разделена на следующие этапы:

- a) выявление опасностей воспламенения (анализ опасностей воспламенения и причин их возникновения);
- b) предварительная оценка опасности воспламенения (оценка опасностей воспламенения, описанная на этапе 1, с учетом частоты их возникновения и сравнения с заданным уровнем взрывозащиты);
- c) определение мер (при необходимости определение профилактических и/или защитных мер для снижения вероятности возникновения опасности воспламенения согласно этапу 2);
- d) окончательная оценка и определение категории опасности воспламенения (оценка опасностей воспламенения с учетом частоты их возникновения, включая профилактические и/или защитные меры, определенные на этапе 3);
- e) определение уровня взрывозащиты.

Если в конструкцию оборудования были внесены изменения, обеспечивающие дополнительные защитные или профилактические меры, необходимо пересмотреть процесс оценки, чтобы выявить новые возможные неисправности или опасности воспламенения. Особое внимание следует уделить новой взаимозависимости или сочетаниям неисправностей, если это применимо для данного уровня взрывозащиты.

**В.3 Этапы оценки**

**В.3.1 Выявление опасностей воспламенения**

На этом этапе составляют полный список опасностей воспламенения, применимый к оборудованию (см. 4, 5.2.1 и 6). Прежде всего, следует проанализировать составленный список потенциальных источников воспламенения, представляющих различные физические механизмы воспламенения (см. таблицу В.1). Следует определить, какие виды источников воспламенения относятся к возможным источникам воспламенения (см. колонку 1а таблицы В.2).

**Таблица В.1** — Таблица, отражающая рекомендуемый способ записи результатов первоначальной оценки источников воспламенения, связанных с оборудованием

| Возможные источники воспламенения | Источники воспламенения, связанные с оборудованием Да/Нет | Причина   |
|-----------------------------------|---|---|
| Нагретые поверхности              | Да  | Внутри и снаружи — Компрессия газа, трение лопастей, попадание частиц |
| Механическое искрение             | Да  | Частицы могут привести к возникновению участков перегрева             |

Окончание таблицы В.1

| Возможные источники воспламенения                           | Источники воспламенения, связанные с оборудованием Да/Нет | Причина  |
|---|---|--|
| Открытое пламя, горячие газы                                | Снаружи — нет<br>Внутри — да                              | Измеряют внутреннюю температуру сжатия — температуру газа непосредственно на выхлопной трубе |
| Электрическое искрение                                      | Нет   | Отсутствует  |
| Блуждающие электрические токи и катодная защита от коррозии | Нет   | Отсутствует  |
| Статическое электричество                                   | Да  | Лопасты, манжетные уплотнения, выхлопные фильтры, поплавковые клапаны                        |
| Молния  | Нет   | Отсутствует  |
| Электромагнитные волны                                      | Нет   | Отсутствует  |
| Ионизирующее излучение                                      | Нет   | Отсутствует  |
| Высокочастотное излучение                                   | Нет   | Отсутствует  |
| Ультразвуковое излучение                                    | Нет   | Отсутствует  |
| Адиабатическое сжатие                                       | Да  | Внутри камеры  |
| Химическая реакция  | Да  | Возможна с технологической жидкостью/газом   |

Затем следует рассмотреть каждый из этих источников воспламенения отдельно и выявить различия в отношении следующего:

- использование по назначению или возможное применение;
- варианты конструкции;
- условия эксплуатации или рабочие циклы, включая варианты (варианты запуска, останова, нагрузки и т. д.);
- влияние окружающей среды (температура, давление, влажность, источник питания и т. д.);
- параметры материала или их взаимозависимость (металл, неметалл, жидкости, склонные к накоплению электростатических зарядов, и т. д.);
- взаимная зависимость с компонентами или другими частями оборудования;
- зависимость от физических лиц (включая возможное неправильное обращение);
- сочетание неисправностей (при необходимости).

Т а б л и ц а В.2 — Пример составления отчета о выявлении опасностей воспламенения (этап 1) и о первичной оценке (этап 2)

|   | Этап 1                               |   | Этап 2   |                                  |                          |                |  |
|---|--------------------------------------|---|--|----------------------------------|--------------------------|----------------|--|
|   | Анализ опасности воспламенения       |   | Оценка частоты возникновения опасности без применения дополнительных мер |                                  |                          |                |  |
|   | a                                    | b   | a  | b                                | c                        | d              | e  |
| № | Потенциальный источник воспламенения | Описание основной причины (При каких условиях возникает опасность воспламенения?) | В нормальном режиме эксплуатации   | При прогнозируемой неисправности | При редкой неисправности | Не применяется | Причины проведения оценки  |
| 1 | Электростатический разряд            | Детали из неметаллического материала с поверхностным сопротивлением более 1 ГОм   |  | x                                |                          |                | В нормальном режиме эксплуатации заряд отсутствует; из этого материала изготовлена внешняя часть корпуса; заряд может возникать из-за действий оператора |

Допускаются некоторые особенности конструкции (например, использование неэлектропроводящего материала с сопротивлением менее 1 ГОм) при условии, что они не будут изменены, так как необходимы по другим причинам (см. колонку 1b таблицы В.2). На первом этапе не следует рассматривать такие виды защиты, как «взрывонепроницаемая оболочка «d» (см. [1]) или «контроль источника воспламенения «b» (см. ГОСТ ISO/DIS 80079-37), в противном случае можно не учесть, что нет необходимости применять какие-то меры, или другие меры более эффективны, или их применение позволит снизить расходы. Для анализа опасностей воспламенения необходимо использовать все применимые источники информации (результаты обсуждения с экспертами из испытательных лабораторий, университетов, с пользователями, другими изготовителями и т. д.) и рассмотреть все доступные примеры. Для очень сложного оборудования анализ опасностей воспламенения должен быть дополнен одним или несколькими систематическими методами, например методом анализа видов и последствий отказов (FMEA) или методом анализа дерева отказов (FTA).

**Примечание** — К этим систематическим методам применяются следующие стандарты: IEC 60812 «Метод анализа видов и последствий отказов» (FMEA) [12] и IEC 61025 «Менеджмент риска. Анализ дерева неисправностей» (FTA) [13].

На этом этапе оценивают отдельные опасности воспламенения для того, чтобы определить, с какой частотой отдельный источник воспламенения может стать активным (см. колонку 2 таблицы В.2.). При этом источники воспламенения рассматривают в той форме, в которой они представлены в колонке 1, т. е. с учетом особенностей конструкции, применимых в любом случае. В результате предварительной оценки опасности воспламенения (см. колонки 2a—2d таблицы В.2.) станет понятно, следует ли применять дополнительные меры на этапе 3 для получения желаемого уровня взрывозащиты. Результаты оценки нужно пояснить в колонке 2e таблицы В.2. если в этом есть необходимость (см. 5.2.6).

Результаты оценки отдельных частей оборудования и полученные выводы не могут быть применены ко всему оборудованию, например ко всей группе таких изделий, как насосы, тормоза или приводы. Как правило, результаты оценки зависят от особенностей конструкции оборудования или даже отдельной части оборудования. Таким образом, на данном этапе по сравнению с предыдущим этапом 1 (анализ опасностей) все критерии, приведенные в качестве примера (включая критерии из стандартов), следует применять с особой осторожностью и с большим запасом. Оценку в конечном счете необходимо основывать на особенностях конкретной конструкции, и она может отличаться даже для вариантов типовой конструкции (при различных размерах, вариантах сборки и т. д.). Типичные опасности воспламенения, которые могут быть рассмотрены в ходе общей оценки, обычно указаны в (гармонизированных) стандартах вместе со специальными требованиями к конструкции и методиками испытаний. Такие оценки, приведенные в обязательных частях стандартов (например, требования, относящиеся к электростатическому электричеству), означающие применимость для определенного уровня взрывозащиты, могут быть использованы без специального анализа.

### В.3.2 Определение профилактических и защитных мер

Если оценка показывает, что для обеспечения желаемого уровня взрывозащиты при эксплуатации оборудования необходимы соответствующие профилактические и/или защитные меры, то эти меры определяются на этапе 3 (см. колонку 3 таблицы В.3). Необходимо определить меры, позволяющие избежать перехода возможных источников воспламенения в активную фазу или обеспечивающие достаточно низкую вероятность возникновения активных источников воспламенения. Не следует путать эти меры с видами взрывозащиты, перечисленными в разделе 1. Термин «профилактические и защитные меры» использован в более широком смысле: меры, принимаемые для обеспечения взрывозащиты. Следовательно, этот термин распространяется на все меры, принимаемые при вводе в эксплуатацию, техническом обслуживании и ремонте, эксплуатации, указанные в предупредительных надписях, применяемые в экспериментальных исследованиях для получения данных и т. д., направленные на снижение вероятности того, что источник воспламенения станет активным. Виды взрывозащиты составляют подгруппу этих мер.

**Таблица В.3** — Пример составления отчета об определении профилактических или защитных мер (этап 3) и заключительной оценке и распределению по категориям (этап 4)

| Этап 3   |  |   | Этап 4                                  |                             |                          |                                      |   |                         |
|--|--|---|---|-----------------------------|--------------------------|--------------------------------------|---|-------------------------|
| Меры контроля, применяемые для предотвращения активизации источников воспламенения |  |   | Частота возникновения с учетом всех мер |                             |                          |                                      |   |                         |
| a  | b  | c   | a                                       | b                           | c                        | d                                    | e   | f                       |
| Описание меры  | Ссылка на справочные материалы (стандарты, технические правила, результаты экспериментов из опубликованных материалов) | Техническая документация (данные, включая важные особенности, перечисленные в колонке 3a) | В нормальном режиме эксплуатации        | При ожидаемой неисправности | При редкой неисправности | Дальнейшее рассмотрение не требуется | Уровень взрывозащиты по результатам оценки с учетом опасности воспламенения | Необходимые ограничения |

Окончание таблицы В.3

| Этап 3   |  |  | Этап 4                                  |   |   |   |          |             |
|--|--|--|---|---|---|---|----------|-------------|
| Меры контроля, применяемые для предотвращения активизации источников воспламенения |  |  | Частота возникновения с учетом всех мер |   |   |   |          |             |
| a  | b  | c  | a                                       | b | c | d | e        | f           |
| Наибольшая площадь меньше 2500 мм <sup>2</sup>                                     | <i>Настоящий стандарт, 6.7.5 с), 7.4.2 и 7.4.3</i> | - технические требования к материалу;<br>- (7.4.2);<br>- список деталей, строка Z;<br>- чертеж № Y |   |   |   | X | Ga<br>Da | IIB<br>IIIC |

В таблице В.3 приведены описание принятой меры (см. колонку 3а таблицы В.3), ссылка на справочные материалы, подтверждающие, что данная мера позволит исключить или снизить опасность воспламенения (см. колонку 3 таблицы В.3). Чтобы выполнить требования к технической документации, для обоснования каждой принятой меры должна быть указана ссылка на необходимые технические требования или приведены доказательства. При составлении технической документации следует обращать внимание на следующее:

- полнота технических условий, предоставляемых изготовителем (техническое описание, чертежи, списки деталей, результаты расчетов и др.);
- предоставление информации обо всех необходимых результатах испытаний и сертификатах;
- утверждение и определение необходимых технических требований к изготовлению (например, погрешностей или технических требований к проведению испытаний для гарантии качества) и безопасной эксплуатации оборудования (например, при установке, техническом обслуживании и ремонте).

#### **В.3.3 Заключительная оценка опасности воспламенения и распределение по категориям**

На этом этапе проводят заключительную оценку отдельных опасностей воспламенения (только один столбец в таблице оценки) с учетом частоты возникновения этой опасности на основе информации, внесенной в отчет на этапах 1 и 2, и мер, определенных на этапе 3 (см. пункты а)—d) колонки 4 таблицы В.3). После этого переходят непосредственно к распределению по категориям отдельных опасностей воспламенения (см. колонку 4е таблицы В.3). В дополнение к определению уровня взрывозащиты часто возникает необходимость в определении ограничений при использовании по назначению. Эти ограничения могут относиться к температурному классу или максимальной температуре поверхности, к группе взрывоопасной смеси (см. колонку 4f, таблицы В.3), или, возможно, к одному веществу, при содержании которого во взрывоопасной среде допускается или не допускается эксплуатация оборудования. Кроме того, необходимо учитывать другие ограничения при использовании по назначению, связанные с температурой окружающей среды, давлением окружающей среды, источниками питания и т. д.

#### **В.3.4 Определение уровня взрывозащиты оборудования**

Уровень взрывозащиты оборудования определяют по наиболее неблагоприятным показателям всех факторов, обобщенных по всем строкам в отчетной таблице.

**Приложение С**  
**(справочное)**

**Примеры оценки опасности воспламенения**

**С.1. Общие замечания**

Приведенные ниже примеры не являются окончательными. Допускается применение других мер. Самые значимые источники воспламенения для неэлектрического оборудования — электростатические разряды, нагретые поверхности и искры, образованные механическим путем. В действительности у оборудования могут быть различные и/или дополнительные источники воспламенения.

Необходимо подчеркнуть, что оценка опасности воспламенения всегда зависит от индивидуальной конструкции и конкретного предполагаемого использования изделия. Следовательно, приведенные ниже примеры оценки опасности воспламенения не могут быть полными и применяться к существующему оборудованию без подробного анализа.

Т а б л и ц а С. 1 — Перечень примеров

| Раздел | Пример  | Таблица |
|--------|---|---------|
| С.2    | Примеры, иллюстрирующие использование схемы отчета — Электростатический разряд              | С.2     |
| С.2    | Примеры, иллюстрирующие использование схемы отчета — Нагретые поверхности                   | С.3     |
| С.2    | Примеры, иллюстрирующие использование схемы отчета — Искры, образованные механическим путем | С.4     |
| С.3    | Оценка опасностей воспламенения для насоса  | С.5     |
| С.4    | Оценка опасностей воспламенения для смесительного аппарата                                  | С.6     |

**С.2 Примеры общих случаев для иллюстрации схемы составления отчетов**

Примеры в таблицах С.2, С.3 и С.4 показывают несколько общих случаев для типичных деталей неэлектрического оборудования с целью объяснения использования схемы составления отчетов, приведенной в приложении В. Каждому примеру выделена отдельная строка, все строки разделены.

В этом случае итоговый уровень взрывозащиты не может быть указан.

Примеры иллюстрируют типичные потенциальные опасности воспламенения и их оценку. Особое внимание должно быть уделено мерам, принимаемым для предотвращения возникновения активного источника воспламенения. В целях доказательства документы, содержащие описание и технические характеристики деталей, вызывающих опасности воспламенения, и описание принятых мер включены в основную техническую документацию.

Таблица С.2 — Примеры, иллюстрирующие использование схемы отчета — Электростатический разряд

| № | 1                                    |  | 2  |                             |                          |                |   | 3   |  |  | 4   |                             |                          |                |   |                         |
|---|--------------------------------------|--|--|-----------------------------|--------------------------|----------------|---|---|--|--|---|-----------------------------|--------------------------|----------------|---|-------------------------|
|   | Опасность воспламенения              |  | Оценка частоты возникновения без применения дополнительных мер |                             |                          |                |   | Мер, принятые для предотвращения возникновения активного источника воспламенения  |  |  | Частота возникновения с учетом принятых мер |                             |                          |                |   |                         |
|   | а                                    | б  | а  | б                           | с                        | д              | е   | а   | б  | с  | а   | б                           | с                        | д              | е   | г                       |
|   | Потенциальный источник воспламенения | Описание/Основная причина (При каких условиях возникает опасность воспламенения) | В нормальном режиме эксплуатации                               | При возможной неисправности | При редкой неисправности | Не применяется | Причины проведения оценки   | Описание применяемой меры   | Основание (ссылки на стандарты, технические правила, результаты экспериментов) | Техническая документация (данные, включая соответствующие характеристики, переключенные в колонке 1)                   | В нормальном режиме эксплуатации            | При возможной неисправности | При редкой неисправности | Не применяется | Уровень взрывозащиты с учетом опасности воспламенения | Необходимые ограничения |
| 1 | Электростатический разряд            | Неметаллические части с неустановленным поверхностным сопротивлением             | х  | х                           | х                        | х              | Оценка предусмотрена в (гарантированном стандарте; оценка выведена из анализа фактивных зарядов; разряжающих механизмов исключена | Ограничение поверхности сопряжения; таким образом, чтобы оно не превышало 1 ГОм; проверка поверхности механизмов сопряжения отдельных используемых материалов | 7.4.2; 7.4.3; 6.7.5 а)   | Технические характеристики материала (7.4.2; 7.4.3); список деталей, позиция: ...<br>протокол испытаний согласно 8.4.8 |   |                             | х                        | х              | Ga<br>Da  |                         |



Продолжение таблицы С.2

|   |                           | 1  |   |  |   | 2   |   |  |   | 3                      |   |   |   | 4        |   |   |   |   |   |   |  |
|---|---------------------------|--|---|--|---|---|---|--|---|------------------------|---|---|---|----------|---|---|---|---|---|---|--|
|   |                           | Опасность воспламенения  |   | Оценка частоты возникновения без применения дополнительных мер |   | Меры, принятые для предотвращения возникновения активного источника воспламенения |   | Частота возникновения с учетом принятых мер  |   |                        |   |   |   |          |   |   |   |   |   |   |  |
|   |                           | a  | b | a  | b | c   | d | e  | a   | b                      | c   | d | e | f        | a | b | c | d | e | f |  |
| 2 | Электростатический разряд | Неметаллические части с неустановленным поверхностным сопротивлением   |   | x  |   |   |   | В нормальном режиме эксплуатации заряд отсутствует; менее 2500 мм <sup>2</sup> материала изготовлена внешняя часть оболочки; заряд может возникнуть из-за действий оператора | Наибольшая площадь поверхности материала составляет менее 2500 мм <sup>2</sup>  | 7.4.2; 7.4.3; 6.7.5 а) | Технические характеристики материала (7.4.2; 7.4.3); список деталей, позиция: ... чертёж № ...  | x |   | Ga<br>Da |   |   |   |   |   |   |  |
| 3 | Электростатический разряд | Примеры процессов, в которых заряд может приводить к появлению значительного заряда статического электричества: наполнение и слив из сосудов, переливание жидкости, смешивание |   | x  |   |   |   | Признание технологического правила   | Ограничение использования по назначению: Допускается использование только жидкостей с высокой проводимостью (> 1000 пС/м) | IEC/TS 60079-32-1 [9]  | Специальные условия для безопасного применения (X); технические условия на жидкость в инструкциях по эксплуатации, глава ... раздел ... | x |   | Ga<br>Da |   |   |   |   |   |   |  |

|  | 1                          |  | 2  |   |   |   |                                     | 3  |                       |                                    | 4   |   |   |   |          |     |
|--|----------------------------|--|--|---|---|---|-------------------------------------|--|-----------------------|------------------------------------|---|---|---|---|----------|-----|
|  | Опасность воспламенения    |  | Оценка частоты возникновения без применения дополнительных мер |   |   |   |                                     | Мер, принятые для предотвращения возникновения активного источника воспламенения   |                       |                                    | Частота возникновения с учетом принятых мер |   |   |   |          |     |
|  | a                          | b  | a  | b | c | d | e                                   | a  | b                     | c                                  | a   | b | c | d | e        | f   |
| 4  | Электро-статический разряд | Скорость ременного привода по окружности | x  |   |   |   | Призна-нов техно-логическое правило | Критерии проводимости и условия экс-плуатации для ленты конвейера, ограниче-ние макси-мальной скорости, связанное с типом кон-струкции привода, например исключение частотных преобразо-вателей во избежание превыше-ния скоро-сти | IEC/TS 60079-32-1[10] | Инструк-ция, глава ..., раздел ... |   |   | x |   | Gb<br>Db | IIВ |
| Итоговый уровень взрывозащиты с учетом всех опасностей воспламенения:  |                            |  |  |   |   |   |                                     |  |                       |                                    |   |   |   |   |          |     |
| <sup>a</sup> Необходимо ограничение при использовании по назначению.<br><sup>b</sup> В этом случае итоговый уровень взрывозащиты не может быть указан. |                            |  |  |   |   |   |                                     |  |                       |                                    |   |   |   |   |          |     |

Т а б л и ц а С.3 — Примеры, иллюстрирующие использование схемы отчета — Нагретые поверхности

| №                       | 1   |  | 2  |                             |                          |                | 3   |                          |  |   | 4   |                             |                          |                |   |    |
|-------------------------|---|--|--|-----------------------------|--------------------------|----------------|---|--------------------------|--|---|---|-----------------------------|--------------------------|----------------|---|----|
|                         | а   | б  | а  | б                           | с                        | д              | е   | а                        | б  | с   | д   | е                           | ж                        | з              | и   |    |
| Опасность воспламенения | Описание/Основная причина (Причина возникновения воспламенения) |  | Оценка частоты возникновения без применения дополнительных мер |                             |                          |                | Меры, принятые для предотвращения возникновения активного источника воспламенения |                          |  |   | Частота возникновения с учетом принятых мер |                             |                          |                |   |    |
| 1                       | Нагретая поверхность привода фрикционного колеса                | Нагретая поверхность привода фрикционного колеса | В нормальном режиме эксплуатации                               | При возможной неисправности | При редкой неисправности | Не применяется | Причины проведения оценки   | Описание применяемых мер | Основание (стандарты, технические правила, результаты экспериментов) | Техническая документация (данные, включая соответствующие характеристики, перечисленные в колонке 1)  | В нормальном режиме эксплуатации            | При возможной неисправности | При редкой неисправности | Не применяется | Уровень взрывозащиты с учетом опасности воспламенения | Т4 |
|                         |   |  |  |                             |                          |                |   |                          | ГОСТ ISO/DIS 80079-37 Вид взрывозащиты «в»                           | Протокол испытаний № ... (испытание для определения температурного класса); подтверждение соответствия инструкции к системе контроля (приобретенной у зарубежного поставщика) |   |                             |                          |                |   |    |



Окончание таблицы С.3

|   | 1                       |                               |   |   |   | 2  |   |   |     |   | 3   |   |   |   |   | 4   |   |          |    |  |
|---|-------------------------|-------------------------------|---|---|---|--|---|---|-----|---|---|---|---|---|---|---|---|----------|----|--|
|   | Опасность воспламенения |                               |   |   |   | Оценка частоты возникновения без применения дополнительных мер |   |   |     |   | Меры, принятые для предотвращения возникновения активного источника воспламенения |   |   |   |   | Частота возникновения с учетом принятых мер |   |          |    |  |
|   | a                       | b                             | a | b | c | d  | e   | a | b   | c   | a   | b | c | a | b | c   | d | e        | f  |  |
| 3   | Нагретая поверхность    | Нагрев вискозиметра (мешалка) |   |   |   | x  | Энергия механического ввода может вызвать нагревание. Максимальная температура поверхности измерена при самых неблагоприятных условиях. Повышение максимальной температуры до 3 К |   | 8.2 | Протокол испытаний №... (испытание для определения температурного класса) |   |   |   |   |   |   | x | Ga<br>Da | T6 |  |
| Итоговый уровень взрывозащиты с учетом всех опасностей воспламенения:   |                         |                               |   |   |   |  |   |   |     |   |   |   |   |   |   |   |   |          |    |  |
| <p><sup>a</sup> Процедура оценки соответствия для системы контроля в соответствии с требованиями к виду взрывозащиты «управление источником воспламенения» «b» может меняться и зависит от уровня взрывозащиты.</p> <p><sup>b</sup> В этом случае итоговый уровень взрывозащиты не может быть указан.</p> |                         |                               |   |   |   |  |   |   |     |   |   |   |   |   |   |   |   |          |    |  |









### С.3 Пример оценки опасности воспламенения для насоса

В таблице С.5 приведен пример (неполный) записи результатов оценки воспламенения взрывоопасной среды для насоса, выполненной изготовителем. Могут быть приведены другие примеры и использованы альтернативные меры. Уровнем взрывозащиты насоса будет результат, указанный в конце таблицы оценки. Предполагается, что насос расположен в зоне класса 1 и предназначен для перекачивания горючей жидкости из резервуара-хранилища к реактору.

В нормальном режиме эксплуатации (для оборудования с уровнем взрывозащиты Gc) происходит нагревание при непрерывной работе с максимальной нагрузкой при наивысшем значении температуры окружающей среды. Необходимо оценить давление жидкости во входном и выходном отверстиях, а также коррозию и температуру перемещаемой жидкости. Если максимальная температура поверхности зависит не от самого насоса, а в основном от нагретой перемещаемой жидкости, изготовитель не может определить температурный класс. Температурный класс должен быть определен потребителем в соответствии с информацией, предоставленной изготовителем в инструкциях (см. 9.5).

В случае возникновения ожидаемых неисправностей оборудования, которые, как правило, необходимо учитывать (для оборудования с уровнем взрывозащиты Gb), необходимо обратить внимание на следующее: непрерывная эксплуатация при максимальном давлении и низкой скорости подачи; отказ деталей и компонентов из-за условий эксплуатации и определения размеров; всасывание загрязняющих веществ; ослабление механических крепежных деталей или механическое напряжение, вызванное ударами или трением.

К редким неисправностям (для оборудования с уровнем взрывозащиты Ga не рассматривают в таблице С.5) могут быть отнесены эксплуатация с замкнутой напорной линией (закрытое выходное отверстие), отказ устройства управления температурой или новая опасность воспламенения, возникшая в результате сочетания двух ожидаемых неисправностей.

Т а б л и ц а С.5 — Оценка опасностей воспламенения для насоса

|   | 1                                    |   | 2  |                             |                          |                |  | 3  |  |  | 4   |                             |                          |                |                                   |                         |
|---|--------------------------------------|---|--|-----------------------------|--------------------------|----------------|--|--|--|--|---|-----------------------------|--------------------------|----------------|-----------------------------------|-------------------------|
|   | Опасность воспламенения              |   | Оценка частоты возникновения без применения дополнительных мер |                             |                          |                |  | Мер, принятые для предотвращения возникновения активного источника воспламенения   |  |  | Частота возникновения с учетом принятых мер |                             |                          |                |                                   |                         |
| № | а                                    | б   | а  | б                           | с                        | д              | е  | а  | б  | с  | а   | б                           | с                        | д              | е                                 | г                       |
|   | Потенциальный источник воспламенения | Описание / Основная причина (При каких условиях возникает опасность воспламенения?) | В нормальном режиме эксплуатации                               | При возможной неисправности | При редкой неисправности | Не применяется | Причины для проведения оценки опасности  | Описание применяемой меры  | Основание (ссылки на стандарты, технические правила, результаты экспериментов) | Техническая документация (данные, включая соответствующие характеристики, процентные численные значения в колонке 1) | В нормальном режиме                         | При возможной неисправности | При редкой неисправности | Не применяется | Уровень взрывозащиты с учетом мер | Необходимые ограничения |
| 1 | Нагретая поверхность                 | Потеря энергии, преобразуемой в тепло   | х  |                             |                          |                | Насос нагревается до максимальной температуры в режиме нормальной эксплуатации | Максимальная температура поверхности определяется в наиболее неблагоприятных условиях ( $\Delta T = 45 \text{ K}$ ).<br>Чтобы обеспечить минимальную скорость потока, установлен перепускной клапан (срабатывающий при пере- | 8.2  | Протокол испытаний № (испытание для определения температуры тлеющего класса)   |   |                             | х                        | Gb             | T4                                |                         |

Продолжение таблицы С.5

|   | 1                       |   | 2  |   |   |   |   | 3  |  |  |   |   | 4   |   |   |   |    |                 |
|---|-------------------------|---|--|---|---|---|---|--|--|--|---|---|---|---|---|---|----|-----------------|
|   | Опасность воспламенения |   | Оценка частоты возникновения без применения дополнительных мер |   |   |   |   | Мер, принятые для предотвращения возникновения активного источника воспламенения |  |  |   |   | Частота возникновения с учетом принятых мер |   |   |   |    |                 |
|   | a                       | b   | a  | b | c | d | e | a  | b  | c  |   | a | b   | c | d | e | f  |                 |
| 2 | Нагретая поверхность    | Преобразование механической энергии в тепло | x  |   |   |   |   | Внешний клапан прочного типа закрыт  | Максимальная температура поверхности определяется в наиболее неблагоприятных условиях. Установлена система контроля и ограничения температуры (уровень защиты от воспламенения 1, тип системы предотвращения воспламенения «b1»). Пределная температура 100 °С | 8.2 и ГОСТ ISO/D/S 80079-37 Вид взрывозащиты «D» | Протокол испытаний №... (испытание для определения температурного класса); подтверждение соответствия и инструкции к системе управления (приборный у за рубежом поставщика) для использования во взрывоопасной среде и в качестве устройства контроля для управления точником | x |   |   |   |   | Gb | T4 <sup>a</sup> |

|   | 1                       |                        | 2  |   |   |   |   | 3  |   |   | 4   |   |   |   |    |    |
|---|-------------------------|------------------------|--|---|---|---|---|--|---|---|---|---|---|---|----|----|
|   | Опасность воспламенения |                        | Оценка частоты возникновения без применения дополнительных мер |   |   |   |   | Мер, принятые для предотвращения возникновения активного источника воспламенения |   |   | Частота возникновения с учетом принятых мер   |   |   |   |    |    |
|   | a                       | b                      | a  | b | c | d | e | a  | b   | c   | a   | b | c | d | e  | f  |
| 3 | Нагревая поверхность    | Трение муфты сцепления | x  |   |   |   |   | Муфта начинает скользить, что приводит к выводу к выделению тепла                | Максимальная температура поверхности определяется в наиболее неблагоприятных условиях ( $\Delta T = 30 \text{ K}$ ).<br>Определено время сцепления и максимальный крутящий момент. Устройство защищено от перегрузки (температурный предохранитель) | ГОСТ ISO/DIS 80079-37<br>Вид взрывозащиты «с» | Протокол испытаний №... (испытание для определения температуры тепловыделения класса) | x |   |   | Gb | T5 |

Продолжение таблицы С.5

|   |  | 1  |   |   |   |   | 2  |   |   |   |   | 3   |   |  |   |   | 4   |   |   |   |   |   |    |                 |
|---|--|--|---|---|---|---|--|---|---|---|---|---|---|--|---|---|---|---|---|---|---|---|----|-----------------|
|   |  | Опасность воспламенения                      |   |   |   |   | Оценка частоты возникновения без применения дополнительных мер                           |   |   |   |   | Меры, принятые для предотвращения возникновения активного источника воспламенения |   |  |   |   | Частота возникновения с учетом принятых мер |   |   |   |   |   |    |                 |
|   |  | a  | b | c | d | e | a  | b | c | d | e | a   | b   | c  | d | e | f   | a | b | c | d | e | f  |                 |
| 4 | Электрооборудование                    | Электро-двигатель внутри установки           |   |   |   |   | Электрооборудование является возможным источником воспламенения                          |   |   |   |   | Применяется только электрооборудование с сертификатом соответствия                | Стандарты серии IEC 60079                             | Сертификат и инструкции                                  |   |   |   |   |   | x |   |   | Gb | IIb<br>T3<br>Gb |
| 5 | Искры, образованные механическим путем | Истирание ротора в условиях «сухого прогона» |   |   |   |   | Нельзя исключать механические истирание ротора. Тываются Не учитывать поломку подшипника |   |   |   |   | Характеристики подшипника расчитываются согласно ISO 281 [15] для названного      | Раздел 5 и ГОСТ ISO/DIS 80079-37 Вид взрывозащиты «с» | Описание и расчеты №... Чертеж №... (сведения о проекте) |   |   |   |   |   | x |   |   | Gb |                 |

52 Окончание таблицы С.5

|   | 1   |  |   | 2  |   |   |   |                                     | 3  |                      |  | 4   |   |   |   |    |   |  |
|---|---|--|---|--|---|---|---|-------------------------------------|--|----------------------|--|---|---|---|---|----|---|--|
|   | Опасность воспламенения                   |  |   | Оценка частоты возникновения без применения дополнительных мер |   |   |   |                                     | Мер, принятые для предотвращения возникновения активного источника воспламенения   |                      |  | Частота возникновения с учетом принятых мер |   |   |   |    |   |  |
|   | а   | б  | х | а  | б | с | д | е                                   | а  | б                    | с  | а   | б | с | д | е  | г |  |
| 6 | Разряд электро-статического электричества | Переливание неэлектропроводящей жидкостями приводит к появлению заряда | х | х  |   |   |   | Проводимость жидкости не определена | Ограничение использования по назначению. Допускается только использование жидкостей с высокой проводимостью (> 1000 ПС/м). Необходимо применять только электропроводящие жидкости. Этanol относится к электропроводящим жидкостям. Необходимо правильно заземлить оборудование | IEC/TS 60079-32-1[9] | глава... раздел... в инструкциях... ПЕРЕД-НИЕ в инструкциях; использование насоса связано с опасностью возникновения тростаческого за-ряда в движущихся жидкостях. Пользователь должен принять меры согласно IEC/TS 60079-32-1 |   |   |   | х | Ga |   |  |
| 7 | Другие источники воспламенения            |  |   |  |   |   |   |                                     |  |                      |  |   |   |   |   |    |   |  |

Итоговый уровень взрывозащиты с учетом всех опасностей воспламенения:

\* Требуется ограничение при использовании по назначению.

Gb T3

#### С.4 Пример оценки опасности воспламенения для смесительного аппарата

В таблице С.6 приведен пример (неполный) выполнения изготовителем записи результатов оценки опасностей воспламенения для смесительного аппарата, который предположительно размещен внутри оборудования с уровнем взрывозащиты Ga и вне оборудования с уровнем взрывозащиты Gb. Этот пример распространяется только на часть смесительного аппарата с уровнем взрывозащиты Ga. Могут быть приведены другие примеры и использованы альтернативные меры.

Изготовитель должен учитывать такие потенциальные источники воспламенения, как нагретые поверхности, искры, образованные механическим путем, и электростатические разряды, например в резервуаре для смешивания. Искры, образованные механическим путем, могут быть результатом истирания деталей смесительного аппарата о стенки резервуара или попадания твердых инородных частиц между деталями смесительного аппарата и стенкой резервуара. Истирание также может возникать из-за колебаний вала перемешивающего элемента, возникающих при критической частоте вращения, внешних колебаниях или в результате поломки подшипника.

Необходимо проектировать и изготавливать смесительный аппарат таким образом, чтобы он соответствовал критериям безопасного функционирования в рамках условий эксплуатации, заданных изготовителем. Например, если перемешивающий элемент используют совместно с нестационарным резервуаром, наличие инструкций недостаточно для подтверждения правильной настройки. Считается, что безопасная центровка между движущимися частями обеспечивается при концептуальном проектировании, она может быть выполнена с помощью механического зажимного устройства с использованием схемы обеспечения безопасности. Необходимо избегать конструкций, допускающих возможность неправильного обращения. Перемешивающие элементы не устанавливают на резервуарах, не предназначенных для этой цели (например, контейнер для временного хранения насыпных грузов).

Оборудование с уровнем взрывозащиты Gc не должно создавать активных источников воспламенения в нормальном режиме эксплуатации. Примером может служить возникновение заряда из-за перемешивания заряжаемых суспензий и жидкостей. Опасность воспламенения не может быть исключена только с помощью конструкции оборудования. В этом случае следует избегать взрывоопасных сред, что является ограничением использования по назначению. Выбор материалов, адекватное определение размеров и оценка минимальных расстояний между движущимися и стационарными частями также должны быть учтены во избежание возникновения искр, образованных механическим путем, и нагретых поверхностей.

Для того чтобы выполнить требования к оборудованию с уровнем взрывозащиты Gb, необходимо избегать ожидаемых неисправностей, например повреждения герметика скользящего уплотнительного кольца, смачиваемого жидкостью, из-за отсутствия смазки. Контроль уровня жидкости, включая срабатывание выключателя, считается достаточной мерой. К дополнительным примерам ожидаемых неисправностей могут быть отнесены механический износ, превышение срока службы смазочной жидкости или коррозия.

Для оборудования с уровнем взрывозащиты Ga необходимо рассматривать возможность возникновения редких неисправностей, а также опасностей воспламенения в результате двух ожидаемых неисправностей. Примером может служить неисправность роликового подшипника оси вала. Подшипники используют в зоне класса 1, и они могут быть оценены по требованиям к оборудованию с уровнем взрывозащиты Gb, но в случае неисправности подшипника может возникнуть опасность воспламенения, что приведет к возникновению зоны класса 0. Соответствующей мерой будет, например, установка устройства непрерывного контроля с возможностью отключения. К дополнительным примерам могут быть отнесены недостаточная стабильность, недопустимая эксплуатация при критической частоте вращения, утрата частей, отказ предохранительных устройств или попадание взрывоопасных смесей в детали оборудования с недостаточной защитой из-за неисправных уплотнительных элементов, например сальников или вращающихся механических уплотнений.

Для оборудования с уровнем взрывозащиты Ga сочетание двух неисправностей или редкой неисправности и ожидаемой неисправности можно не принимать во внимание. В этих случаях опасность воспламенения рассматривается как достаточно маловероятная. Примерами могут служить, с одной стороны, контакт между валом и стенками резервуара, несмотря на достаточную устойчивость между частями, влияющими на движение вала, или, с другой стороны, эксплуатация при критической частоте вращения, несмотря на то что такая скорость невозможна из-за конструкции смесительного аппарата.

Таблица С.6 — Оценка опасностей воспламенения для смешительного аппарата

| №                       | 1  |  | 2  |                             |                          |                | 3   |   |   |   | 4   |                          |                |   |             |
|-------------------------|--|--|--|-----------------------------|--------------------------|----------------|---|---|---|---|---|--------------------------|----------------|---|-------------|
|                         | а  | б  | а  | б                           | с                        | д              | е   | а   | б   | с   | д   | е                        | ж              | з   |             |
| Опасность воспламенения | Описание / Основная причина (При каких условиях возникает опасность воспламенения) |  | Оценка частоты возникновения без применения дополнительных мер |                             |                          |                | Мер, принятые для предотвращения возникновения активного источника воспламенения  |   |   |   | Частота возникновения с учетом принятых мер |                          |                |   |             |
| 1                       | Разряды электро-статического электричества   | Изолированные электропроводящие части оборудования | В нормальном режиме эксплуатации                               | При возможной неисправности | При редкой неисправности | Не применяется | Причины проведения оценки   | Описанные применяемые меры  | Основные (ссылки на стандарты, технические правила, результаты экспериментов) | Техническая документация (данные, включая важные особенности, перечисленные в колонке 1)  | При возможной неисправности                 | При редкой неисправности | Не применяется | Уровень взрывозащиты с учетом опасности воспламенения | Необходимые |
|                         |  |  | х  |                             |                          |                | Изолированные проводящие части конденсатор, который может зарядиться по умолчанию в результате электро-статической индукции и стать опасным с точки зрения статического электричества | Уравнительное соединение между частями, заземление корпуса, информация по установке в новое | 6.7.2   | Технические требования к материалу (7.3.2); список деталей, строка №... (или чертеж №...) | х   |                          | х              | Ga  |             |



Продолжение таблицы С.6

| 1                       |  | 2  |   |   |   |   | 3  |  |   | 4   |  |   |   |    |   |    |
|-------------------------|--|--|---|---|---|---|--|--|---|---|--|---|---|----|---|----|
|                         |  | а  | б | с | д | е | а  | б  | с   | а   | б  | с | д | е  | г |    |
| Опасность воспламенения |  | Оценка частоты возникновения без применения дополнительных мер           |   |   |   |   | Мер, принятые для предотвращения возникновения активного источника воспламенения   |  |   | Частота возникновения с учетом принятых мер |  |   |   |    |   |    |
| 2                       | Разряды электро-статического электричества | Изолирующие детали, например изготовленные из неметаллических материалов | х |   |   |   |  | В нормальном режиме эксплуатации заряд отсутствует   | Поверхностное сопротивление < 1 ГОм при относительной влажности 50 %  | 6.7.5 а), 8.4.8                             | Технические требования к материалу (6.7, 7.4.2, 7.4.3); список деталей, строка №... (или чертёж №... ) |   | х | Ga |   |    |
| 3                       | Разряды электрического электричества       | Изолирующие детали, например изготовленные из неметаллических материалов | х |   |   |   | В нормальном режиме эксплуатации заряд отсутствует; из этого материала изготовлена внешняя часть оболочки; заряд может возникнуть из-за действий оператора | В нормальном режиме эксплуатации заряд отсутствует; из этого материала изготовлена внешняя часть оболочки; заряд может возникнуть из-за действий оператора | Поверхностное сопротивление < 1 ГОм при относительной влажности 50 % или при площади < 2500 мм <sup>2</sup> | 6.7.5 и таблица 8                           | Технические требования к материалу (6.7, 7.4.2, 7.4.3); список деталей, строка №... (или чертёж №... ) |   | х | Ga |   | ИВ |

|   |   | 1  |   |  | 2 |   |   | 3  |   |   | 4 |    |                 |
|---|---|--|---|--|---|---|---|--|---|---|---|----|-----------------|
|   |   | Опасность воспламенения  |   | Оценка частоты возникновения без применения дополнительных мер |   | Меры, принятые для предотвращения возникновения активного источника воспламенения |   | Меры, принятые для предотвращения возникновения источника воспламенения  |   | Частота возникновения с учетом принятых мер   |   |    |                 |
|   | а   | б  | а | б  | с | д   | е   | а  | б   | с   | д | е  | г               |
| 4 | Разряды электро-статического заряда уличества перемешивания | Возникновение электростатического заряда уличества перемешивания | х |  |   |   | Использование жидкостей, накаливающих элементов, стенок, дендшей к накоплению зарядов статического электричества в нормальных условиях эксплуатации | Ограничение использования по назначению: допускать использование жидкостей с высокой проводимостью (> 1000 пС/м). В противном случае необходимо применять инерттирование | IEC/TS 60079-32-1 [9]                       | Специальные условия безопасной эксплуатации; предупреждения в инструкциях, глава ... раздел ... | х | Ga | Da <sup>6</sup> |
| 5 | Нагретая поверхность  | Стирание вала при рабочей температуре корпуса                    |   | х  |   |   | Использование современных проективов, коэффициент безопасности > 3 для всех частей, подверженных смещению   | Дополнительные меры не требуются   | ГОСТ ISO/DIS 80079-37 Вид взрывозащиты «св» | Меры, используемые при проектировании, в соответствии с чертежом № ...                          | х | Ga |                 |

Продолжение таблицы С.6

| 1 |                      | 2   |   |   |   |   | 3  |  |  | 4  |   |   |   |   |   |    |  |
|---|----------------------|---|---|---|---|---|--|--|--|--|---|---|---|---|---|----|--|
|   |                      | Опасность воспламенения   |   |   |   |   | Оценка частоты возникновения без применения дополнительных мер   |  |  |  |   | Меры, принятые для предотвращения возникновения активного источника воспламенения |   |   | Частота возникновения с учетом принятых мер |    |  |
|   | а                    | б   | а | б | с | д | е  | а  | б  | с  | а | б   | с | д | е   | г  |  |
| 6 | Нагретая поверхность | Поломка подшипника повлияет на отнесение оборудования к зоне класса 0 (подшипник установлен в зоне класса 1 около раздельной пластины резервуара) |   |   | х |   | Поломка подшипника должна рассматриваться как редкая неисправность (для оборудования с уровнем взрывозащиты «а») | Неисправность подшипника будет обнаружена термическим датчиком. Малая вероятность взрыва поверхности < 150 °С (вид взрывозащиты «б») | Раздел 5, ГОСТ ISO/DIS 80079-37. Виды взрывозащиты «с» и «б» | Протокол испытаний №... (испытание для определения температуры класса), сертификат и инструкции к системе управления (применения (применения) у зарученного поставщика) для использования во взрывоопасной среде и в качестве устройства контроля для управления точным воспламенением «в» (тип системы предотвращения воспламенения «b1» ), |   |   |   | х | Ga  | T3 |  |

| 1                       |                      | 2  |   |   | 3  |   |  | 4  |  |   |   |    |    |
|-------------------------|----------------------|--|---|---|--|---|--|--|--|---|---|----|----|
| Опасность воспламенения |                      | Оценка частоты возникновения без применения дополнительных мер   |   |   | Мер, принятые для предотвращения возникновения активного источника воспламенения |   |  | Частота возникновения с учетом принятых мер  |  |   |   |    |    |
| a                       | b                    | a  | b | c | d  | e | a  | b  | c  | d   | e | f  |    |
| 7                       | Нагретая поверхность | Поломка подшипника в оборудовании с уровнем взрывозащиты Gb или Db (привод) повлияет на отнесение оборудования к зоне класса 0 (подшипник установлен в зоне класса 1 около разделительной пластины резервуара) | x |   |  |   | Потеря энергии при трении может привести к нагреванию разделяющей пластины | Неисправность подшипника обнаружена термическим датчиком. Максимальная температура поверхности $< 155^{\circ}\text{C}$ (тип системы прашения воспламенения «b1») | Раздел 5, ГОСТ ISO/DIS 80079-37<br>Виды защиты «с» и «в» | Протокол испытаний №... (Испытание для определения температуры класса), сертификат и инструкции к системе управления (приобретенной у зарубежного поставщика) для использования в взрывоопасной среде и в качестве устройства контроля для управления для управления точником воспламенения «в» (тип системы прашения воспламенения «b1») | x | Ga | T3 |

Продолжение таблицы С.6

|   | 1                       |  | 2  |   |   |   |   | 3  |   |   | 4   |   |   |   |   |   |   |
|---|-------------------------|--|--|---|---|---|---|--|---|---|---|---|---|---|---|---|---|
|   | Опасность воспламенения |  | Оценка частоты возникновения без применения дополнительных мер |   |   |   |   | Меры, принятые для предотвращения возникновения активного источника воспламенения  |   |   | Частота возникновения с учетом принятых мер |   |   |   |   |   |   |
|   | а                       | б  | а  | б | с | д | е | а  | б | с | а   | б | с | д | е | г |   |
| 8 | Нагретая поверхность    | Теплота трения, создаваемая щеткой; относительное движение вращающегося механизма уплотнения | а  | х |   |   |   | Нагрев до < 80 % значения температурного класса T4 в нормальном режиме эксплуатации  | а | б | с   | а | б | с | д | е | г |
|   |                         |  |  |   |   |   |   | Максимальная температура поверхности определяется в наиболее неблагоприятных условиях. В качестве варианта возможна установка системы контроля и ограничения температуры (тип системы предотвращение воспламенения «b1»). Предельная температура 100 °С  | а | б | с   | а | б | с | д | е | г |
|   |                         |  |  |   |   |   |   | Раздел 5, ГОСТ ISO/DIS 80079-37 Вид взрывозащиты «б»   | а | б | с   | а | б | с | д | е | г |
|   |                         |  |  |   |   |   |   | Протокол испытаний №... (испытание для определения температурного класса), сертификат и инструкции к системе управления (приобретенной у зарубежного поставщика) для использования взрывоопасной среде в качестве устройства контроля для управления испытаниям точником воспламенения «b» (тип системы предотвращения воспламенения «b1») | а | б | с   | а | б | с | д | е | г |

|    | 1  |   | 2  |   |   |   |   | 3   |  |  | 4   |   |   |    |    |   |
|----|--|---|--|---|---|---|---|---|--|--|---|---|---|----|----|---|
|    | Опасность воспламенения  |   | Оценка частоты возникновения без применения дополнительных мер |   |   |   |   | Меры, принятые для предотвращения возникновения активного источника воспламенения   |  |  | Частота возникновения с учетом принятых мер |   |   |    |    |   |
|    | a  | b   | a  | b | c | d | e   | a   | b  | c  | a   | b | c | d  | e  | f |
| 9  | Искра, образованная механическим путем при поломке вала из-за недопустимых колебаний | Искры, образованные механическим путем, при поломке вала из-за недопустимых колебаний | x  |   |   |   | Оборудование не предназначено для перемещения жидкости по поверхности при движении, нельзя исключить возможность неправильного обращения по лверности | Система контроля уровня жидкости (тип системы предотвращения воспламенения «b»), что позволяет избежать перемещения жидкости по поверхности | ГОСТ ISO/DIS 80079-37 Вид взрывозащиты «b» | Сертификация и инструкции к системе управления (прибор-тентной у зарубежного поставщика) для использования во взрывоопасной среде в качестве устройства контроля для управления и точным воспламенения «b» (тип системы предотвращения воспламенения «b1») |   |   |   | x  | Ga |   |
| 10 | Искра, образованная механическим путем   | Истирание вала или трение переменной шивающего элемента о                             | x  |   |   |   | Нельзя исключить механическое истирание, если   | Определен минимальный зазор между вращаю-   | Раздел 5 и ГОСТ ISO/DIS 80079-37           | Меры, использованные при проектировании, в   |   |   | x | Ga |    |   |

Продолжение таблицы С.6

| 1                       |                   | 2  |   |   |   |                          | 3  |                      |   | 4   |   |   |   |   |   |
|-------------------------|-------------------|--|---|---|---|--------------------------|--|----------------------|---|---|---|---|---|---|---|
| Опасность воспламенения |                   | Оценка частоты возникновения без применения дополнительных мер |   |   |   |                          | Мер, принятые для предотвращения возникновения активного источника воспламенения |                      |   | Частота возникновения с учетом принятых мер |   |   |   |   |   |
| a                       | b                 | a  | b | c | d | e                        | a  | b                    | c   | a   | b | c | d | e | f |
|                         | стенки резервуара |  |   |   |   | резервуар не центрирован | щитками и стенками резервуара. Зажимное устройство резервуара заблокировано      | Вид взрывозащиты «б» | соответствии с чертёжом №...; сертификат и инструкции к системе управления (приобретенной у зарубежного поставщика) для использования взрывоопасной среде в качестве устройства контроля для управления и точном воспламенения «б» (тип системы предотвращения вращения воспламенения «b1») |   |   |   |   |   |   |





Продолжение таблицы С.6

|    | 1                                      |   | 2  |   |   |   |   | 3   |   |   | 4   |   |   |   |    |   |
|----|--|---|--|---|---|---|---|---|---|---|---|---|---|---|----|---|
|    | Опасность воспламенения                |   | Оценка частоты возникновения без применения дополнительных мер |   |   |   |   | Меры, принятые для предотвращения возникновения активного источника воспламенения           |   |   | Частота возникновения с учетом принятых мер |   |   |   |    |   |
|    | a                                      | b   | a  | b | c | d | e   | a   | b   | c   | a   | b | c | d | e  | f |
| 13 | Искра, образованная механическим путем | Ослабление вала                                 |  |   | x |   | Незащитные соединения   | Принятые дополнительные меры для укрепления соединений, например, установка стальных винтов | ГОСТ ISO/DIS 80079-37<br>Вид взрывозащиты «с» | Протокол испытаний №... (испытание для определения температуры класса); меры, используемые при проектировании, в соответствии с чертежом №...<br>Инструкции |   |   |   | x | Ga |   |
| 14 | Искра, образованная механическим путем | Недостаточный срок службы, например, вала       |  |   | x |   | Возможная коррозия  | Правильный выбор материала  | ГОСТ ISO/DIS 80079-37<br>Вид взрывозащиты «с» | Измеренные использованные при проектировании, в соответствии с чертежом №...<br>Инструкции  |   |   |   | x | Ga |   |
| 15 | Искра, образованная механическим путем | Поломка муфты (муфта относится к зоне класса 0) |  |   | x |   | Использование современных конструкций, коэффициент безопасности > 3 | Необходимо использовать только муфты, устойчивые к вращению                                 | ГОСТ ISO/DIS 80079-37<br>Вид взрывозащиты «с» | Меры, используемые при проектировании, в соответствии с чертежом №...<br>Инструкции   |   |   |   | x | Ga |   |

|    | 1                                      |   | 2  |   |   |   | 3   |   |  |  | 4   |    |    |                 |
|----|--|---|--|---|---|---|---|---|--|--|---|----|----|-----------------|
|    | Опасность воспламенения                |   | Оценка частоты возникновения без применения дополнительных мер |   |   |   | Меры, принятые для предотвращения возникновения активного источника воспламенения |   |  |  | Частота возникновения с учетом принятых мер |    |    |                 |
|    | a                                      | b   | a  | b | c | d | e   | a   | b  | c  | d   | e  | f  | g               |
| 16 | Искра, образованная механическим путем | Недопустимые колебания резера в удара привода к повреждению смеси тельного аппарата |  |   | x |   | Нельзя исключить внутренние и внешние источники колебаний                         | Экспериментальное определение и внешние исключения критической скорости, ограничивающие использование вания по назначению | ГОСТ ISO/DIS 80079-37 Вид Взрывозащиты «в» | Протокол испытаний № ... с целью определения деления критической скорости; специальные условия испытания безопасной эксплуатации предупреждения в инструкциях, глава ... раздел ... манесение диапазона критической скорости на заводскую табличку |   | x  | Ga | Da <sup>2</sup> |
| 17 | Искра, образованная механическим путем | Случайное попадание металлических предметов, например инструментов, в люк           |  |   | x |   | Образование множества искр при отсутствии жидкости                                | Информация для пользования тела по предотвращению падения незакрепленных металлических предметов в резервуар              |  | Инструкции   | x   | Ga |    |                 |

Окончание таблицы С.6

|  | 1                       |  | 2  |   |   |   |   |   | 3   |  |   | 4   |   |   |    |                    |  |
|--|-------------------------|--|--|---|---|---|---|---|---|--|---|---|---|---|----|--------------------|--|
|  | Опасность воспламенения |  | Оценка частоты возникновения без применения дополнительных мер |   |   |   |   |   | Меры, принятые для предотвращения возникновения активного источника воспламенения |  |   | Частота возникновения с учетом принятых мер |   |   |    |                    |  |
|  | a                       | b  | a  | b | c | d | e   | a   | b   | c  | a | b   | c | d | e  | f                  |  |
| 18   | Искровой разряд         | Электрооборудование (уровень взрывозащиты GB, подгруппа IIB, температурный класс T3) при контакте с зоной класса 0 |  |   | x |   | Переход в зону класса 0 из-за несоблюдения требований | Естественная вентиляция, меры, используемые при проектировании, чтобы избежать возникновения зоны класса 0 в местах, где установлено оборудование | ГОСТ 31610.26-2012 [17]   | Меры, используемые при проектировании, в соответствии с чертежом № ... |   |   |   | x | Ga |                    |  |
| 19   | ...                     | Дальнейшая оценка опасностей воспламенения   |  |   |   |   | ...   |   |   |  |   |   |   |   |    |                    |  |
| Итоговый уровень в зрывозащиты с учетом всех опасностей воспламенения: |                         |  |  |   |   |   |   |   |   |  |   |   |   |   |    |                    |  |
|  |                         |  |  |   |   |   |   |   |   |  |   |   |   |   | Ga | IB T3 <sup>a</sup> |  |
| <sup>a</sup> Требуется ограничение при использовании по назначению.    |                         |  |  |   |   |   |   |   |   |  |   |   |   |   |    |                    |  |

**Приложение D**  
**(обязательное)**

**Испытание неэлектропроводящих материалов  
на искробезопасность от разрядов  
статического электричества**

**D.1 Общие положения**

Данное приложение описывает испытание на способность непроводящих материалов к образованию зарядов статического электричества и, вследствие этого, кистевых разрядов как источников воспламенения взрывоопасной газо-воздушной или паро-воздушной среды. Испытание проводят непосредственно на детали оборудования или на плоском образце площадью 225 см<sup>2</sup> из неметаллического материала, из которого изготовлена деталь.

Размер образца имеет значение, так как экспериментально установлено, что площадь 225 см<sup>2</sup> оптимальна относительно плотности распределения заряда. Другие факторы, влияющие на правильность результатов испытания, — относительная влажность окружающей среды, которую необходимо выдерживать на уровне не более 30 % при температуре (23 ± 2) °С для снижения до минимума стекания заряда статического электричества, а также размер искрообразующего электрода для получения единичной искры. Слишком малые электроды могут вызывать множественные разрядные искры и/или коронный разряд низкой энергии. Поэтому для получения единичной разрядной искры следует использовать сферический электрод диаметром (25 ± 5) мм (см. рисунок D.2). Следует учитывать также, что степень потоотделения человека также оказывает влияние на результаты испытания.

**D.2 Метод испытаний**

Испытуемый образец — деталь или, если это невозможно из-за его размера или формы, образец материала в виде пластины размером 150 × 150 × 6 мм — необходимо выдержать 24 ч при температуре (23 ± 2) °С и относительной влажности не более 30 %. Затем, при тех же условиях окружающей среды, поверхность образца следует электризовать тремя разными способами. Первый способ заключается в натирании поверхности образца полиамидным материалом (например, полиамидной тканью), второй — в натирании той же поверхности хлопковой тканью. При третьем способе ту же поверхность электризуют в электрическом поле источника высокого напряжения.

После электризации каждым из способов рассчитывают значение заряда  $Q$  на основе типового поверхностного разряда. Для этого разряд образца осуществляют с помощью сферического электрода [диаметром (25 ± 5) мм] через конденсатор с номинальным значением емкости  $C$  и измеряют напряжение  $V$  на нем. Значение заряда статического электричества  $Q$  рассчитывают по формуле  $Q = CV$ , где  $C$  — номинальное значение емкости конденсатора, Ф;  $V$  — наибольшее значение из измеренных напряжений, В.

Такую процедуру выполняют для определения метода наибольшего накопления заряда статического электричества для того, чтобы оценить воспламеняющую способность разряда в соответствии с D.4.2.4.

Если во время таких испытаний наблюдается уменьшение накопленного заряда, для последующих испытаний следует брать новые образцы. Наибольшее расчетное значение заряда статического электричества должно быть использовано при его оценке в соответствии с D.4.2.4.

**П р и м е ч а н и е** — В некоторых случаях характеристики материала, накапливающего заряд, при разрядах могут измениться, поэтому переносимый заряд уменьшается при последующих испытаниях. Из-за возможности многочисленных разрядов на ткани при оценке таких образцов с помощью этого метода получают завышенное значение.

В связи с тем что на результаты испытания могут повлиять внешние факторы, например потоотделение человека, необходимо провести контрольное испытание с эталонным образцом из политетрафторэтилена (PTFE), при котором переносимый заряд должен составлять не менее 60 нКл.

**D.3 Образцы и аппаратура**

Для испытаний принимают либо фактический образец — деталь, либо, если это невозможно из-за его размера или формы, плоский образец из непроводящего ток материала размером 150 × 150 × 6 мм. В состав испытательного оборудования входят:

- источник питания постоянного тока высокого напряжения не менее 30 кВ;
- электростатический вольтметр (от 0 до 10 В) с погрешностью измерения не более 10 % и входным сопротивлением более 10<sup>9</sup> Ом;
- конденсатор емкостью 0,10 мкФ на напряжение не менее 400 В (возможно использование конденсатора емкостью 0,01 мкФ, если входное сопротивление вольтметра более 10<sup>10</sup> Ом);
- хлопковая ткань достаточной ширины, чтобы не было контакта между испытуемым образцом и пальцами оператора в процессе натирания;

е) полиамидная ткань достаточной ширины, чтобы не было контакта между испытуемым образцом и пальцами оператора в процессе натирания;

ф) фторопластовая ручка или щипцы для перемещения испытуемого образца, не допускающие разряда с его заряженной поверхности;

г) плоский диск из фторопласта с поверхностью площадью 100 см<sup>2</sup> в качестве хорошо заряжаемого эталона;

h) заземленный стол, изготовленный из древесины или заземленной металлической пластины;

и) одноточечный электрод или несколько остроконечных электродов, установленных на общей плате, подключенной к отрицательному полюсу источника питания постоянного тока высокого напряжения.

#### **D.4 Порядок проведения испытаний**

##### **D.4.1 Подготовка образца к испытанию**

Испытания проводят в помещении при температуре  $(23 \pm 2) ^\circ\text{C}$  и относительной влажности не более 30 %.

Испытуемый образец очищают изопропиловым спиртом, промывают дистиллированной водой и просушивают, например в сушильной печи при температуре не выше 50 °C. Образец хранят в помещении при температуре  $(23 \pm 2) ^\circ\text{C}$  в течение 24 ч и относительной влажности не более 30 %.

##### **D.4.2 Определение наиболее эффективного метода накопления заряда статического электричества**

###### **D.4.2.1 Натирание полиамидной тканью (см. рисунок D.1)**

Образец кладут на деревянную или заземленную металлическую пластину (толщиной не менее 10 мм) лицевой поверхностью вверх. Назлектризовывают поверхность путем 10-кратного трения-скольжения полиамидной ткани по поверхности образца таким образом, чтобы последняя операция трения-скольжения завершилась на кромке (ребре) образца. Аккуратно снимают образец с пластины, не разряжая его, а при отсутствии возможности выполнить это действие, закрепляют образец между потолком и полом вдали от стен и заряжают его. Медленно приближая образец к сферическому электроду измерительного зонда, разряжают назлектризованный образец на землю через конденсатор емкостью 0,1 или 0,01 мкФ (см. рисунок D.2), незамедлительно отводят образец от электрода и отсчитывают значение напряжения по шкале вольтметра (напряжение снижается со временем вследствие ограниченного входного сопротивления вольтметра). Значение заряда статического электричества на поверхности  $Q$  образца рассчитывают по формуле  $Q = C \cdot U$ , где  $U$  — напряжение на конденсаторе, при  $t = 0$  с. Испытание повторяют 10 раз. Необходимо убедиться, что записываются данные для единичного разряда, и искровой промежуток составляет не менее 1,5 мм для оборудования группы I и подгруппы IIА, 1 мм — для оборудования подгруппы IIВ и 0,5 мм для оборудования подгруппы IIС. В случае сомнений следует использовать генерирующий вольтметр для того, чтобы проверить напряжения до разряда (полученное значение должно быть более 6 кВ для оборудования группы I и подгруппы IIА, более 4 кВ для оборудования подгруппы IIВ и более 2 кВ для оборудования подгруппы IIС). Слишком низкие значения напряжения могут привести к заниженным результатам.

**П р и м е ч а н и е** — Так как поверхность пластины может вызвать накопление заряда, рекомендуется поднять образец над поверхностью пластины и вызвать разряд. Разряды, происходящие при искровом промежутке менее 2 мм для оборудования подгруппы IIА, 1 мм — для оборудования подгруппы IIВ и 0,5 мм — для оборудования подгруппы IIС, обладают меньшей воспламеняющей способностью, чем можно ожидать с учетом переносимого заряда, что связано с эффектом быстрого охлаждения на электродах.

###### **D.4.2.2 Натирание хлопковой тканью**

Повторяют процедуру, описанную в D.4.2.1, используя вместо полиамидной хлопковую ткань. Испытание повторяют 10 раз. Наибольшее значение заряда статического электричества, рассчитанное по этому способу, используют при оценке опасностей в соответствии с D.4.2.4.

**D.4.2.3 Электризация поверхности в электрическом поле источника постоянного тока высокого напряжения (см. рисунок D.3)**

Электрод отрицательной полярности помещают на высоте 30 мм над центром открытой поверхности образца и прикладывают напряжение не менее 30 кВ между отрицательным электродом и заземленной пластиной. Перемещают образец по заземленной пластине под электродом в течение 1 мин для распределения наведенного заряда статического электричества по всей открытой поверхности электризуемого образца. Разряжают назлектризованный образец в соответствии с D.4.2.1. Испытание повторяют 10 раз. Наибольшее значение заряда статического электричества, рассчитанное по этому способу, используют при оценке опасностей в соответствии с D.4.2.4. Если используют электрод согласно позиции 4 рисунка D.3, то 100 сферических электродов помещают на поверхность образца, прилагают высокое напряжение в течение нескольких секунд и затем убирают электроды. Высокое напряжение отключают только после удаления электродов на значительное расстояние от образца во избежание разряда заряженного образца на электроды.

Электризация с помощью источника постоянного тока высокого напряжения нецелесообразна, и ее не следует использовать в следующих случаях:

а) испытательный образец изготовлен из электропроводящего материала и не заземлен;

б) испытательный образец установлен на металлическую подставку, если согласно 6.7.3 возможно возникновение распространяющихся кистевых разрядов;

с) поверхность испытательного образца имеет вогнутую форму. В этом случае используют метод, приведенный в D.4.2.1.

**ПРЕДУПРЕЖДЕНИЕ** — В случаях 1)–3) возможно возникновение сильных разрядов, опасных для здоровья испытателей и способных повредить измерительный прибор.

#### D.4.2.4 Оценка опасностей разряда

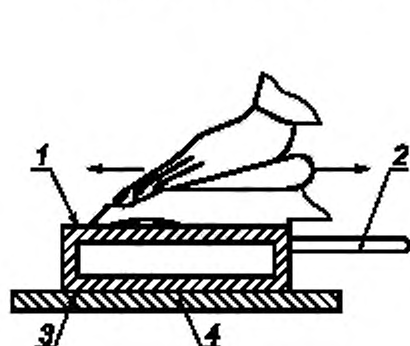
Максимальное значение наведенного заряда  $Q$  на образец из непроводящего материала, рассчитанное по каждому способу, должно быть меньше значений:

- 60 нКл — для оборудования группы I или подгруппы IIA;

- 30 нКл — для оборудования группы I или подгруппы IIB;

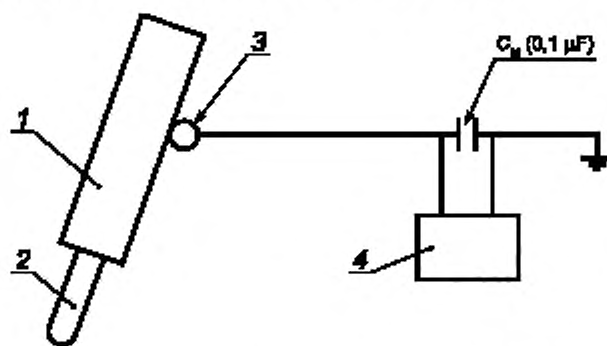
- 10 нКл — для оборудования группы I или подгруппы IIC

при условии, что значение наведенного заряда на образце из эталонного материала более 60 нКл.



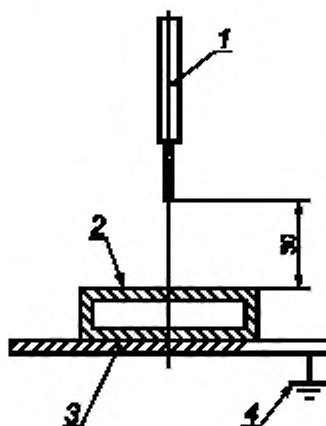
1 — поверхность самой большой площади, подвергающаяся воздействию в любой плоскости; 2 — тефлоновая ручка (или щипцы для перемещения испытуемого образца, если используют плоскую пластину); 3 — противоположная поверхность; 4 — изолятор из политетрафторэтилена

Рисунок D.1 — Натирание испытательного образца полиамидной тканью



1 — испытуемый образец с накопленным зарядом; 2 — тефлоновая ручка; 3 — сферический электрод диаметром  $(25 \pm 5)$  мм; 4 — вольтметр диапазоном измерения от 1 до 10 В, соприкасающийся с заряженной поверхностью

Рисунок D.2 — Разряд наэлектризованной поверхности испытательного образца посредством зонда, заземленного через конденсатор емкостью 0,1 мкФ



1 — отрицательно заряженный сферический электрод; 2 — поверхность самой большой площади, подвергающаяся воздействию в любой плоскости; 3 — противоположная поверхность; 4 — заземленная электропроводящая латунная пластина (положительно заряженный электрод)

Рисунок D.3 — Электризация поверхности испытательного образца в электрическом поле источника высокого напряжения постоянного тока

Приложение Е  
(справочное)

**Анализ возможных случаев неправильного применения  
оборудования при проведении оценки опасностей  
воспламенения**

**Е.1 Введение**

Следующие разъяснения предназначены для того, чтобы помочь изготовителю при проведении оценки опасностей воспламенения. Объяснен способ анализа и занесения в таблицу В.2, приведенную в приложении В, случаев возможного неправильного применения оборудования (см. 5.2.1).

**Е.2 Выявление и анализ опасностей воспламенения**

На этом этапе следует внести в отчет информацию обо всех потенциальных источниках воспламенения, связанных с неправильным применением оборудования, например возможными ошибками при установке, проведении технического обслуживания и эксплуатации оборудования. Хорошим источником информации могут служить сведения, получаемые от заказчика в ходе выполнения заказов на ремонт или сообщаемые иным способом. Ниже приведены некоторые вопросы, позволяющие выявить обоснованно прогнозируемое неправильное применение оборудования:

- Какие действия со стороны отдельных лиц необходимы или допускаются при использовании оборудования по назначению с учетом транспортировки, хранения, установки, эксплуатации, технического обслуживания и ремонта?

- Какие известны варианты неправильного обращения с оборудованием вследствие несоблюдения правил безопасности при выполнении этих действий?

- Какие варианты использования оборудования не по назначению со стороны лиц, соприкасающихся с оборудованием (лиц, указанных выше, а также других лиц, например уборщиков, мастеров, пожарных и т. д.), можно прогнозировать?

**Е.3. Первичная оценка опасностей воспламенения**

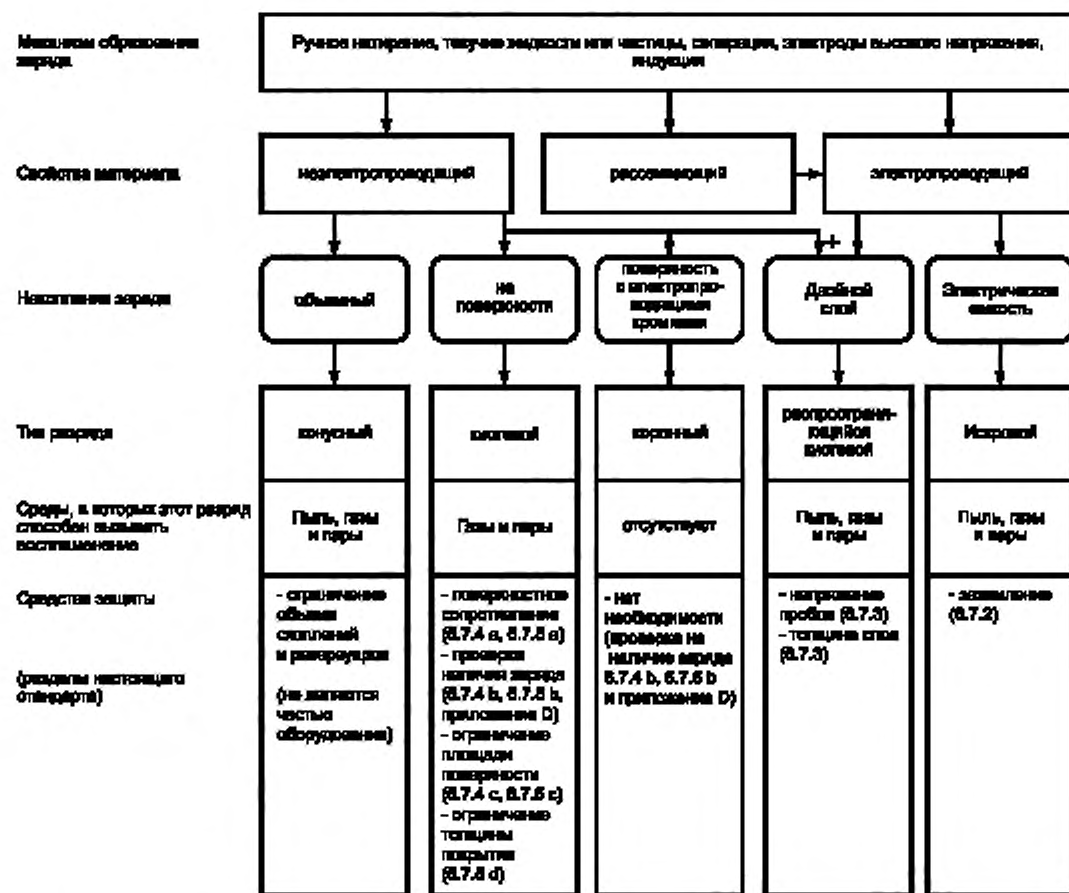
Возможные случаи неправильного применения оборудования должны учитывать независимо от уровня взрывозащиты. Следовательно, необходимо провести оценку частоты возникновения таких случаев. С этой целью можно использовать колонку 2d (если применяется) и колонку 2e в таблице отчета (см. приложение В). Также целесообразно установить, какие из перечисленных случаев неправильного применения не произойдут, если персонал хорошо обучен (работе во взрывоопасных зонах) или благодаря защитным мерам против несанкционированного доступа в опасные зоны.

**Е.4 Определение мер обеспечения безопасности**

Следует применять соответствующие методы проектирования для того, чтобы избежать неправильного применения оборудования или ограничить его последствия. Если это невозможно, в инструкции следует включить предупреждения и/или этикетки, например в форме пиктограмм, нанести на оборудование. Следует установить логичные, эргономичные и простые способы эксплуатации оборудования. В некоторых случаях применение специальных инструментов (например, для центровки или для выполнения механических соединений) может гарантировать, что только хорошо обученные и снабженные инструментами специалисты будут работать с оборудованием, и несанкционированные манипуляции будут предотвращены. При использовании табличек с предупредительными надписями следует обеспечить их долговечность и установку на соответствующих частях оборудования. Содержание надписей не должно допускать неправильного толкования и, при необходимости, должно быть понятным всем пользователям, независимо от их языка (т. е. применяют символы или цифры).

**Е.5 Окончательная оценка опасностей воспламенения**

Возможные случаи неправильного применения оборудования следует рассматривать независимо от уровня взрывозащиты. Следовательно, необходимо провести оценку частоты возникновения этих случаев. В таблице отчета (см. приложение В) нужно использовать колонку 4d (не рассматривается) для пояснения того, какие меры принято считать соответствующими.

Приложение F  
(справочное)Характеристика различных видов электростатических разрядов,  
способных вызвать воспламенения

Дополнительную информацию см. в CLC/TR 50404 [18] или в IEC/TS 60079-32-1 (на стадии разработки).  
См. методику испытаний в IEC 60079-32-2 [19] (на стадии разработки).



Приложение G  
(обязательное)

**Применение видов взрывозащиты «d», «р», «t»  
к неэлектрическому оборудованию**

Представление о видах взрывозащиты «d», «р», «t» основано на соответствующих видах взрывозащиты электрооборудования:

- вид взрывозащиты «d» определен в *ГОСТ IEC 60079-1*;
- вид взрывозащиты «р» определен в *ГОСТ IEC 60079-2*;
- вид взрывозащиты «t» определен в *ГОСТ IEC 60079-31*.

Следует применять все технические требования. При применении видов взрывозащиты «d», «р», «t» к неэлектрическому оборудованию необходимо учитывать тип оборудования и источники воспламенения, содержащиеся в неэлектрическом оборудовании.

**Приложение Н**  
**(справочное)**

**Зависимость температуры самовоспламенения от объема**

Минимальная температура воспламенения горючего газа или жидкости зависит от размера и формы испытательного резервуара и снижается с увеличением его объема. Поскольку, согласно IEC 60079-20-1 [4], объем стандартного испытательного резервуара составляет 200 мл, значения температуры самовоспламенения в оболочках большего объема будут ниже стандартных значений температуры самовоспламенения, указанных в IEC 60079-20-1 [4] и перечисленных ниже. Это следует учитывать для объемов, превышающих 1 л. Зависимость температуры самовоспламенения от объема для некоторых часто используемых жидкостей представлена на рисунке Н.1. Значения температуры самовоспламенения, взятые из IEC 60079-20-1 [3] для горючих веществ, указанных на рисунке Н.1, приведены в таблице Н.1.

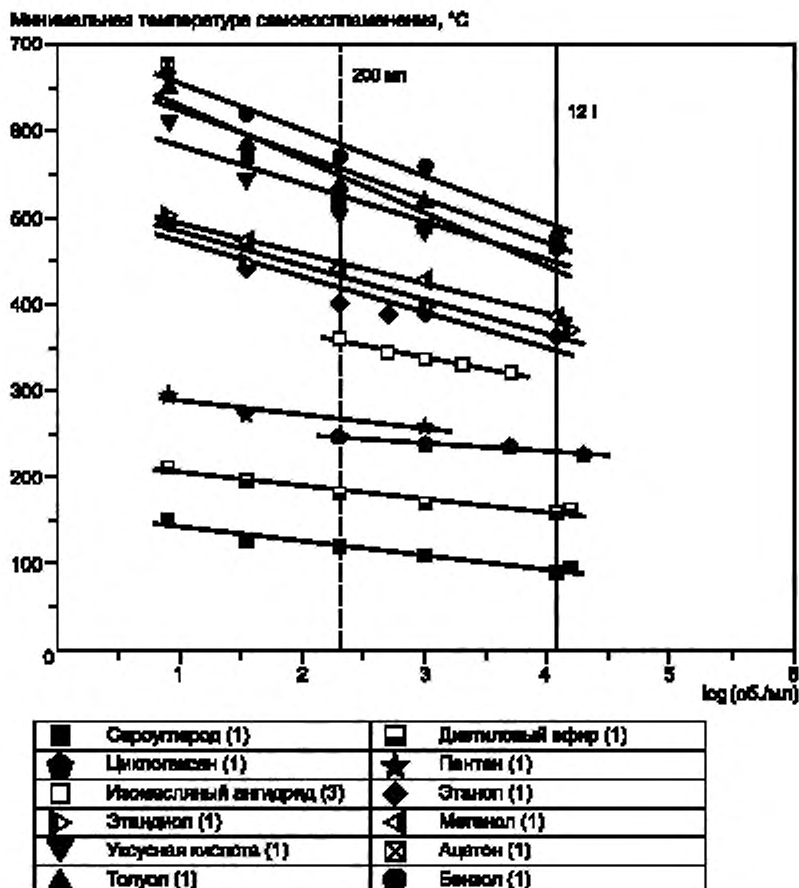
**Примечания**

1 Данные, приведенные в таблице Н.1, могут отличаться от данных на рисунке Н.1, так как авторы, данные которых были использованы при составлении рисунка Н.1, могли применять методы испытания, отличные от указанного в IEC 60079-20-1 [4].

2 Необходимо проявлять осторожность при экстраполяции данных рисунка Н.1 для больших объемов.

**Т а б л и ц а Н.1** — Значения температуры самовоспламенения горючих веществ (из IEC 60079-20-1 [4], рисунок Н.1. В IEC 60079-20-1 [4] не приведены данные для изомасляного ангидрида и этандиола)

| Горючее вещество | Температура самовоспламенения, °С |
|------------------|-----------------------------------|
| Сероуглерод      | 90                                |
| Циклогексан      | 244                               |
| Уксусная кислота | 510                               |
| Толуол           | 530                               |
| Диэтиловый эфир  | 175                               |
| Пентан           | 243                               |
| Этанол           | 400                               |
| Метанол          | 440                               |
| Ацетон           | 539                               |
| Бензол           | 498                               |



Данные из следующих источников:

1. Н. Сечкин (1954): J. of Research NBS 53, стр. 49-66. (N. Setchkin: J. of Research NBS 53(1954), p.49-66)
2. Т. Дж. Сней, Дж. Ф. Гриффитс (1989): Comb. Flame 75, стр. 381-395 (T.J. Snee, J.F.Griffiths: Comb.Flame 75 (1989), p.381-395)
3. Р. Д. Кофи (1979): 13<sup>th</sup> Loss Prev. Symp. AIChE, стр. 74-82 (R.D.Coffee: 13<sup>th</sup> Loss Prev. Symp. AIChE (1979) p. 74-82)

Рисунок Н.1— Зависимость температуры самовоспламенения от объема

**Приложение I  
(обязательное)**

**Взаимосвязь между уровнями взрывозащиты  
оборудования и зонами**

Если в документации по классификации оборудования указаны только зоны, взаимосвязь между уровнем взрывозащиты оборудования и зоной необходимо определять, как указано в таблице I.1.

Т а б л и ц а I.1 — Уровни взрывозащиты оборудования, если указана только зона

| Зона класса | Уровни взрывозащиты оборудования |
|-------------|----------------------------------|
| 0           | Ga                               |
| 1           | Ga или Gb                        |
| 2           | Ga, Gb или Gc                    |
| 20          | Da                               |
| 21          | Da или Db                        |
| 22          | Da, Db или Dc                    |

**Приложение ДА**  
**(справочное)**

**Сведения о соответствии ссылочных межгосударственных стандартов  
ссылочным международным стандартам**

Таблица ДА.1

| Обозначение ссылочного межгосударственного стандарта   | Степень соответствия | Обозначение и наименование ссылочного международного стандарта   |
|--|----------------------|--|
| ГОСТ IEC 60079-1—2013 Взрывоопасные среды. Часть 1. Оборудование с видом взрывозащиты «взрывонепроницаемые оболочки «d»  | IDT                  | prIEC 60079-1 Взрывоопасные среды. Часть 1. Оборудование с видом взрывозащиты «взрывонепроницаемые оболочки «d»  |
| ГОСТ IEC 60079-2—2011 Взрывоопасные среды. Часть 2. Оборудование с видом взрывозащиты заполнение или продувка оболочки под избыточным давлением «р»  | IDT                  | IEC 60079-2 Взрывоопасные среды. Часть 2. Оборудование с видом взрывозащиты заполнение или продувка оболочки под избыточным давлением «р»  |
| ГОСТ IEC 60079-31—2013 Взрывоопасные среды. Часть 31. Оборудование с видом взрывозащиты от воспламенения пыли «t».   | IDT                  | prIEC 60079-31 Взрывоопасные среды. Часть 31. Оборудование с видом взрывозащиты от воспламенения пыли «t».   |
| ГОСТ ISO/DIS 80079-37—2013 Взрывоопасные среды. Часть 37. Неэлектрическое оборудование для взрывоопасных сред. Неэлектрическое оборудование с видами взрывозащиты «конструкционная безопасность «с», контроль источника воспламенения «b», погружение в жидкость «k» | IDT                  | ISO/DIS 80079-37 Взрывоопасные среды. Часть 37. Неэлектрическое оборудование для взрывоопасных сред. Неэлектрическое оборудование с видами взрывозащиты «конструкционная безопасность «с», контроль источника воспламенения «b», погружение в жидкость «k» |
| ГОСТ ISO/DIS 80079-38—2013 Взрывоопасные среды. Часть 38. Оборудование и компоненты, предназначенные для применения во взрывоопасных средах подземных выработок шахт и рудников  | IDT                  | ISO/DIS 80079-38 Взрывоопасные среды. Часть 38. Оборудование и компоненты, предназначенные для применения во взрывоопасных средах подземных выработок шахт и рудников  |
| *  | —                    | IEC 60079-0* Взрывоопасные среды. Часть 0. Оборудование. Общие требования  |

\* Соответствующий межгосударственный стандарт отсутствует. До его принятия рекомендуется использовать перевод на русский язык данного международного стандарта или гармонизированный с ним национальный (государственный) стандарт страны, на территории которой применяется настоящий стандарт. Информация о наличии перевода данного международного стандарта в национальном фонде стандартов или в ином месте, а также информация о действии на территории страны соответствующего национального (государственного) стандарта может быть приведена в национальных информационных данных, дополняющих этот стандарт.

**П р и м е ч а н и е** — В настоящей таблице использовано следующее условное обозначение степени соответствия стандартов:

- IDT — идентичные стандарты.

## Библиография

- [1] IEC 60079-0 Explosive atmospheres — Part 0: Equipment — General requirements (Взрывоопасные среды. Часть 0. Оборудование. Общие требования)
- [2] ISO 6507-1—2005 Metallic materials — Vickers hardness test — Part 1: Test method (Металлы и сплавы. Измерение твердости по Виккерсу. Часть 1. Метод измерения)
- [3] ISO 12100—2010 Safety of machinery — General principles for design — Risk assessment and risk reduction (Безопасность машин. Общие принципы конструирования. Оценка риска и снижение риска)
- [4] IEC 60079-20-1 Explosive atmospheres — Part 20-1: Material characteristics gas and vapour classification — Test methods and data (Взрывоопасные среды. Часть 20-1. Характеристики веществ для классификации газа и пара. Методы испытаний и данные)
- [5] ГОСТ 31610.28—2012 (IEC 60079-28) Взрывоопасные среды. Часть 28. Защита оборудования и передающих систем, использующих оптическое излучение
- [6] ГОСТ 31438.1—2011 (EN 1127-1:2007) Взрывоопасные среды. Взрывозащита и предотвращение взрыва. Часть 1. Основологающая концепция и методология
- [7] ISO 6507-4—2009 Metallic materials — Vickers hardness test — Part 4: Tables of hardness values (Металлы и сплавы. Измерения твердости по Виккерсу. Часть 4. Таблицы определения твердости)
- [8] ГОСТ IEC 60079-14 (IEC 60079-14) Взрывоопасные среды. Часть 14. Проектирование, выбор и монтаж электроустановок
- [9] IEC 62305 Protection against lightning (Защита от молнии)
- [10] IEC/TS 60079-32-1 Ed. 1.0 Explosive atmospheres — Part 32-1: Electrostatic hazards, Guidance (Взрывоопасные среды. — Часть 32-1: Опасности, связанные с электростатическим электричеством. Руководство)
- [11] ANSI/UL 746B Standard for Safety for Polymeric Materials — Long Term Property Evaluations (Полимерные материалы. Оценка длительно сохраняемых свойств)
- [12] IEC 60812 Analysis techniques for system reliability — Procedure for failure mode and effects analysis (FMEA) [Метод анализа видов и последствий отказов (FMEA)]
- [13] IEC 61025 Fault tree analysis (FTA) [Анализ дерева неисправностей (FTA)]
- [14] EN 14986—2005 Design of fans working in potentially explosive atmospheres (Проектирование вентиляторов, предназначенных для работы в потенциально взрывоопасных средах)
- [15] ISO 16852 Flame arresters — Performance requirements, test methods and limits for use (Пламегасители. Требования к рабочим характеристикам, методы испытаний и ограничения в использовании)
- [16] ISO 281 Rolling bearings — Dynamic load ratings and rating life (Подшипники качения. Динамическая грузоподъемность и номинальный ресурс)
- [17] ГОСТ 31610.26—2012 (IEC 60079-26) Взрывоопасные среды. Часть 26. Оборудование с уровнем взрывозащиты оборудования Ga
- [18] CLC/TR 50404 Electrostatics. Code of practice for the avoidance of hazards due to static electricity (Электростатика. Кодекс практики по исключению опасностей, связанных со статическим электричеством)
- [19] IEC/TS 60079-32-2 Explosive atmospheres — Part 32-2: Electrostatic hazards, Tests (Взрывоопасные среды. Часть 32-2: Опасности, связанные с электростатическим электричеством. Испытания)

---

УДК 621.3.002.5-213.34:006.354

МКС 43.230  
29.060.20

T58

MOD

Ключевые слова: неэлектрическое оборудование, среды взрывоопасные, взрыв, предотвращение взрыва, защита, основные концепции, методы, опасность, риск, оценка опасностей

---

Редактор *Л. С. Зимилова*  
Технический редактор *В. Н. Прусакова*  
Корректор *Л. Я. Митрофанова*  
Компьютерная верстка *В. Н. Романовой*

Сдано в набор 02.10.2014. Подписано в печать 05.02.2015. Формат 60×84<sup>1</sup>/<sub>8</sub>. Бумага офсетная. Гарнитура Ариал.  
Печать офсетная. Усл. печ. л. 9,77. Уч.-изд. л. 7,82. Тираж 53 экз. Зах. 1708.

---

ФГУП «СТАНДАРТИНФОРМ», 123995 Москва, Гранатный пер., 4.  
[www.gostinfo.ru](http://www.gostinfo.ru) [info@gostinfo.ru](mailto:info@gostinfo.ru)

Набрано и отпечатано в Калужской типографии стандартов, 248021 Калуга, ул. Московская, 256.



**Поправка к ГОСТ 32407—2013 (ISO/DIS) Взрывоопасные среды. Часть 36. Неэлектрическое оборудование для взрывоопасных сред. Общие требования и методы испытаний**

| В каком месте                     | Напечатано | Должно быть |    |   |
|-----------------------------------|------------|-------------|----|---|
| Предисловие. Таблица согласования | —          | Армения     | AM | Минэкономразвития<br>Республики Армения |

(ИУС № 6 2019 г.)

**Поправка к ГОСТ 32407—2013 (ISO/DIS 80079-36) Взрывоопасные среды. Часть 36. Неэлектрическое оборудование для взрывоопасных сред. Общие требования и методы испытаний**

| В каком месте                     | Напечатано | Должно быть |    |                                     |
|-----------------------------------|------------|-------------|----|-------------------------------------|
| Предисловие. Таблица согласования | —          | Казахстан   | KZ | Госстандарт<br>Республики Казахстан |

(ИУС № 7 2019 г.)