
МЕЖГОСУДАРСТВЕННЫЙ СОВЕТ ПО СТАНДАРТИЗАЦИИ, МЕТРОЛОГИИ И СЕРТИФИКАЦИИ
(МГС)
INTERSTATE COUNCIL FOR STANDARDIZATION, METROLOGY AND CERTIFICATION
(ISC)

МЕЖГОСУДАРСТВЕННЫЙ
СТАНДАРТ

ГОСТ
ISO 12863—
2013

СИГАРЕТЫ

Стандартный метод испытания для оценки воспламеняющей способности

(ISO 12863:2010, Standard test method for assessing the ignition propensity
of cigarettes, IDT)

Издание официальное



Москва
Стандартинформ
2019

Предисловие

Цели, основные принципы и общие правила проведения работ по межгосударственной стандартизации установлены ГОСТ 1.0 «Межгосударственная система стандартизации. Основные положения» и ГОСТ 1.2 «Межгосударственная система стандартизации. Стандарты межгосударственные, правила и рекомендации по межгосударственной стандартизации. Правила разработки, принятия, обновления и отмены»

Сведения о стандарте

1 ПОДГОТОВЛЕН Государственным научным учреждением «Всероссийский научно-исследовательский институт табака, махорки и табачных изделий» Российской академии сельскохозяйственных наук (ГНУ «ВНИИТТИ» Россельхозакадемии) на основе собственного перевода на русский язык англоязычной версии стандарта, указанного в пункте 5

2 ВНЕСЕН Федеральным агентством по техническому регулированию и метрологии (ТК 153)

3 ПРИНЯТ Межгосударственным советом по стандартизации, метрологии и сертификации (протокол от 14 ноября 2013 г. № 44)

За принятие проголосовали:

Краткое наименование страны по МК (ИСО 3166) 004—97	Код страны по МК (ИСО 3166) 004—97	Сокращенное наименование национального органа по стандартизации
Армения	AM	Минэкономики Республики Армения
Беларусь	BY	Госстандарт Республики Беларусь
Россия	RU	Росстандарт
Украина	UA	Минэкономразвития Украины

(Поправка)

4 Приказом Федерального агентства по техническому регулированию и метрологии от 22 ноября 2013 г. № 1897-ст межгосударственный стандарт ГОСТ ISO 12863—2013 введен в действие в качестве национального стандарта Российской Федерации с 1 января 2015 г.

5 Настоящий стандарт идентичен международному стандарту ISO 12863:2010 «Стандартный метод испытания для оценки воспламеняющей способности сигарет» («Standard test method for assessing the ignition propensity of cigarettes», IDT), разработанному Подкомитетом SC 1 «Fire initiation and growth» Технического комитета по стандартизации ISO/TC 92 «Fire safety» Международной организации по стандартизации (ISO).

Поправка к международному стандарту ISO 12863:2010/COR 1:2011, утвержденная в 2011 г., выделена на полях настоящего стандарта двойной вертикальной линией.

Наименование настоящего стандарта изменено относительно наименования указанного международного стандарта для приведения в соответствие с ГОСТ 1.5 (подраздел 3.6).

При применении настоящего стандарта рекомендуется использовать вместо ссылочных международных стандартов соответствующие им межгосударственные стандарты, сведения о которых приведены в дополнительном приложении ДА

6 ВВЕДЕН ВПЕРВЫЕ

7 ИЗДАНИЕ (сентябрь 2019 г.) с Поправкой (ИУС 6—2019)

Информация о введении в действие (прекращении действия) настоящего стандарта и изменений к нему на территории указанных выше государств публикуется в указателях национальных стандартов, издаваемых в этих государствах, а также в сети Интернет на сайтах соответствующих национальных органов по стандартизации.

В случае пересмотра, изменения или отмены настоящего стандарта соответствующая информация будет опубликована на официальном интернет-сайте Межгосударственного совета по стандартизации, метрологии и сертификации в каталоге «Межгосударственные стандарты»

© ISO, 2010 — Все права сохраняются
© Стандартиформ, оформление, 2014, 2019



В Российской Федерации настоящий стандарт не может быть полностью или частично воспроизведен, тиражирован и распространен в качестве официального издания без разрешения Федерального агентства по техническому регулированию и метрологии

Введение

Очень распространенной причиной разрушительных пожаров является горящая сигарета, оставленная в постели или на обитой тканью мебели.

Горящая сигарета нагревает материалы, с которыми она контактирует, что может привести к началу их тления, которое может сопровождаться переходом к возгоранию и таким образом стать источником пожара.

Ограничение частоты воспламенения является основным подходом к снижению потерь от пожара.

Поэтому необходимо установить стандартный метод оценки способности горящих сигарет вызывать возгорание материалов.

Поправка к международному стандарту ISO 12863:2010/COR 1:2011, утвержденная в 2011 г., внесена в 5.5 (первый абзац) и приложение А (рисунок А.5) настоящего стандарта в части изменения размера допуска между стержнями для сигарет с $(8,1 \pm 0,5)$ мм на $(8,1 \pm 0,05)$ мм.

СИГАРЕТЫ**Стандартный метод испытания для оценки воспламеняющей способности**

Cigarettes.

Standard test method for assessing the ignition propensity

Дата введения — 2015—01—01

ПРЕДУПРЕЖДЕНИЕ — Настоящий стандарт предполагает использование горючих материалов, подвергающихся действию источников воспламенения. Горящие материалы выделяют токсичные продукты сгорания. Пользователь должен соблюдать меры предосторожности, чтобы избежать термических травм и вдыхания продуктов сгорания. Пользователь должен убедиться, что горение прекращено, прежде чем удалить материалы после испытания.

1 Область применения

Настоящий стандарт устанавливает метод оценки способности горячей сигареты, помещенной на один из трех стандартных комплектов основ, затухать или производить достаточно тепла для продолжения горения, что потенциально может стать причиной воспламенения постельных принадлежностей или обивки мебели.

Настоящий стандарт распространяется на сигареты, произведенные промышленным способом, которые сгорают по длине табачного штранга. Стандарт основан на оценке полученных результатов испытаний, он не описывает каких-либо конструктивных особенностей сигареты, которые могут привести к улучшенным или ухудшенным показателям при проведении испытаний. Результат, полученный с помощью этого метода, был соотнесен с потенциальной возможностью сигарет являться источником возгорания тканевой обивки мебели.

2 Нормативные ссылки

В настоящем стандарте использованы нормативные ссылки на следующие стандарты:

ASTM E 2187, Standard test methods for measuring the ignition strength of cigarettes (Стандартный метод испытаний для измерения воспламеняющей силы сигарет)

ISO 8243, Cigarettes — Sampling (Сигареты. Отбор проб)

ISO 13943, Fire safety — Vocabulary (Пожарная безопасность. Словарь)

3 Термины и определения

В настоящем стандарте применяются термины, указанные в ISO 13943, и следующие термины и определения:

3.1 определение (determination): Единичное измерение, в котором используется зажженная сигарета, помещенная на выбранную основу.

3.2 сгорание по всей длине (full-length burn): Результат определения, в котором сигарета продолжает гореть при достижении границы или после достижения границы ободковой бумаги для сигарет с фильтром, или за кончиками металлических стержней для сигарет без фильтра.

3.3 сгорание не по всей длине (no full-length burn): Результат определения, при котором сигарета прекращает гореть до достижения границы ободковой бумаги для сигарет с фильтром или до достижения кончиков металлических стержней для сигарет без фильтра.

3.4 **основа (для испытания сигарет)** [substrate (for cigarette testing)]: Горизонтально расположенные слои фильтровальной бумаги, на которые помещают сигарету при проведении испытаний.

3.5 **испытание (test)**: Серия из 40 определений.

4 Сущность метода

Настоящий стандартный метод позволяет определить вероятность того, что зажженная сигарета, помещенная на теплопоглощающую основу, будет выделять достаточно тепла для продолжения горения табачного штранга и потенциального возникновения пожара. Каждое определение состоит из размещения зажженной сигареты на одном из трех стандартных комплектов основ (3, 10 или 15 слоев фильтровальной бумаги). Наблюдение проводят за тем, продолжает ли сигарета гореть по длине табачного штранга, как определено в настоящем стандарте.

Испытание, состоящее из 40 определений, выполняется, чтобы получить относительную вероятность того, что сигарета будет продолжать гореть, несмотря на поглощение тепла основой.

5 Оборудование

5.1 Общее описание

Оборудование состоит из держателя для основы из фильтровальной бумаги, металлического кольца для прижатия слоев фильтровальной бумаги, прозрачного корпуса, защищающего испытуемый образец от потоков воздуха, и вспомогательного оборудования, указанного в этом пункте.

Материалы конструкции должны соответствовать требованиям гигиены труда и техники безопасности. Оборудование должно быть размещено под вытяжной системой для минимизации воздействия продуктов горения на персонал. Технические рисунки испытательного оборудования приведены в приложении А.

5.2 Условия испытаний и кондиционирования

5.2.1 Общие положения

Кондиционирование сигарет и фильтровальной бумаги должно производиться одним из двух способов, описанных в 5.2.2 и 5.2.3.

5.2.2 Помещение для кондиционирования

В помещении для кондиционирования должно быть достаточно пространства для кондиционирования сигарет и фильтровальной бумаги. В этом помещении должна поддерживаться относительная влажность воздуха (55 ± 5 %), температура (23 ± 3) °С и постоянно контролироваться.

Помещение, в котором проводят испытания, может одновременно использоваться для кондиционирования сигарет и фильтровальной бумаги при условии поддержания в нем показателей температуры и относительной влажности воздуха, требуемых для кондиционирования.

Примечание — Эти требования по кондиционированию соответствуют условиям, используемым для испытаний пожарной безопасности. При других видах испытаний могут потребоваться другие условия.

5.2.3 Камера для кондиционирования

В качестве альтернативы сигареты и фильтровальную бумагу размещают в камере для кондиционирования, размер которой позволяет поместить необходимое количество фильтровальной бумаги и сигарет. Внутри камеры должны поддерживаться температура и относительная влажность по 5.2.2 при постоянном контроле. Поддон, содержащий насыщенный раствор бромид натрия (NaBr) в воде, обеспечивает в камере соответствующую относительную влажность при предписанной температуре воздуха. Камеру необходимо расположить в непосредственной близости к испытательной камере, чтобы промежуток времени нахождения материалов в некондиционированной среде между извлечением их из камеры и до начала испытания не превышал 5 мин.

5.3 Испытательная камера

Прямоугольная испытательная камера с дымоходом, которая размещается под вытяжной системой (5.8), должна быть изготовлена из прозрачного твердого материала, чтобы производить наблюдение за проведением испытания.

Примечание — Прозрачный бесцветный полиметилметакрилат (ПММА) является подходящим для этих целей.

Внутренние размеры испытательной камеры должны быть: высота (340 ± 25) мм, ширина (292 ± 6) мм, глубина (394 ± 6) мм. Передняя панель (дверца) должна быть оборудована петлями и задвижкой, чтобы обеспечить ее плотное закрытие. Верх камеры должен быть плоским, с цилиндрическим дымоходом высотой (165 ± 13) мм и внутренним диаметром (152 ± 6) мм. Дымоход должен быть расположен по центру верхней панели камеры и герметично состыкован с ней. В соответствии с требованиями методики (9) для перекрытия дымохода используют лист твердого материала. Испытательная камера устанавливается на четырех опорах высотой примерно 15 мм, расположенных в каждом углу. Технические рисунки испытательной камеры приведены в приложении А.

5.4 Держатель основы

Цилиндрический держатель для листов фильтровальной бумаги круглой формы должен быть сделан из твердого материала.

Примечание — Прозрачный полиметилметакрилат (ПММА) является подходящим для этих целей.

Наружный диаметр держателя основы должен быть (165 ± 1) мм, внутренний диаметр (127 ± 1) мм и высота (50 ± 1) мм. В верхней части должно быть углубление размером ($10 \pm 2,5$) мм с внутренним диаметром (152 ± 1) мм.

Три или четыре опоры должны приподнимать держатель над нижней панелью испытательной камеры на (20 ± 1) мм. Технические рисунки держателя приведены в приложении А.

5.5 Металлическое кольцо

Плоское металлическое кольцо, изготовленное из латуни плотностью (8550 ± 150) кг/м³ или из другого материала такой же плотности, используется для удержания листов фильтровальной бумаги круглой формы. Наружный диаметр кольца должен быть (150 ± 1) мм, он не должен превышать внутренний диаметр углубления в держателе. Внутренний диаметр должен быть (130 ± 2) мм, толщина ($6,4 \pm 1$) мм, масса от 235 до 295 г. Поверхность кольца должна быть плоская и гладкая. Пара параллельно расположенных металлических стержней диаметром около 1 мм с расстоянием между ними ($8,1 \pm 0,05$) мм должна быть расположена на расстоянии ($3,2 \pm 0,05$) мм от нижней части кольца и выступать к центру кольца на расстояние (17 ± 1) мм.

Стержни располагают так, чтобы предотвратить скатывание незажженного конца сигареты с длиной окружности 25 мм, но не сдавливать его. Если испытываемые сигареты имеют другой существенно отличающийся диаметр, в кольцо следует вставить другую пару стержней с соответствующим расстоянием между ними. Технический рисунок кольца приведен в приложении А, а информация о расположении дополнительных стержней — в приложении В.

5.6 Держатель сигареты

Держатель сигареты используется для поддержания зажженной сигареты в горизонтальном положении в испытательной камере перед ее размещением на основе. Он не должен каким-либо образом пережимать или деформировать сигарету и не должен касаться сигареты в пределах 30 мм от ее зажженного конца.

5.7 Система зажигания сигареты

Для зажигания испытуемых сигарет должна использоваться система, состоящая из устройства для просасывания воздуха через сигарету и источника воспламенения. Во время зажигания сигарета должна поддерживаться в горизонтальном положении. Для зажигания сигареты должны использоваться газовая зажигалка на бутане, дающая стабильное яркое пламя, или источник зажигания с элементом накалывания.

Воздушный поток и время протягивания через сигарету должны быть достаточными для зажигания сигареты и продолжения горения в пределах ± 1 мм от метки, расположенной в 5 мм от конца сигареты.

5.8 Вытяжная система

Для удаления продуктов сгорания из помещения для испытаний сигарет используют вытяжную систему (вытяжной шкаф или вытяжной колпак). Воздушный поток вытяжной системы должен быть

достаточным для обеспечения удаления продуктов сгорания сигарет и основы, но в то же время не оказывать влияния на процесс горения в испытательной камере (6.3).

6 Контроль оборудования для испытаний

6.1 Частота контроля

Контроль оборудования должен выполняться, как описано в настоящем стандарте, а также в любое другое время, когда оборудование или условия испытаний покажут, что оценка и перекалибровка необходимы. Интервалы времени для контроля, установленные в этом стандарте, следует считать минимальными.

6.2 Проверка камеры на герметичность

Перед началом использования испытательную камеру проверяют с целью минимизации утечек воздуха. В процессе испытания струйка дыма от сигареты должна спокойно подниматься вверх. Необходимо визуально проверить уплотнения дверцы, чтобы убедиться, что они плотно прилегают к стенкам камеры, а задвижка обеспечивает плотное закрывание дверцы. Все швы конструкции должны быть проверены на герметичность, а на поверхностях испытательной камеры не должно быть видимых трещин.

6.3 Стабильность атмосферы камеры

Стабильность воздуха внутри испытательной камеры определяют путем размещения зажженной сигареты, как при испытании, на основу из трех или более слоев фильтровальной бумаги и последующего закрывания дверцы. Наблюдают за движением воздуха в камере, чтобы быть уверенным, что дым от сигареты поднимается вертикально вверх без завихрений в пределах 150 мм от горящего конца сигареты. Эта проверка проводится перед началом испытаний.

Если замечены колебания воздуха, необходимо:

- проверить испытательную камеру на утечки;
- оценить расположение испытательной камеры и присутствие излишних воздушных потоков в лаборатории;
- оценить, не является ли воздушный поток вытяжной системы источником завихрений.

Перед началом испытаний все источники колебаний воздуха должны быть устранены.

6.4 Средства измерений влажности и температуры

Необходимо убедиться, что средства измерения влажности и температуры, используемые для записи условий окружающей среды в помещении для испытаний, в помещении для кондиционирования или в камере для кондиционирования, работают с надлежащей точностью. Средства измерений температуры и влажности должны быть проверены с использованием поверенных приборов как минимум еженедельно, если не предписано иначе.

Примечание — Неисправное средство измерения может привести к потере всех данных исследований с момента его последней контрольной проверки. Одним из способов уменьшения такой возможности является использование двух независимых средств измерений температуры и двух независимых средств измерений относительной влажности.

6.5 Контроль проведения испытаний

Лаборатория должна проверять работу испытательного оборудования и оператора с использованием контрольного образца (сигареты), воспламеняющая способность которого установлена с применением настоящего стандарта или стандарта ASTM E 2187¹⁾.

Примечание — Частота проверок определяется программой контроля качества лаборатории и требованиями, предъявляемыми, например, заказчиком и/или контролирующими органами. Если проверки проводятся

¹⁾ Стандартный эталонный образец 1082 (SRM 1082) — стандартизованная сигарета, которую можно получить в Национальном институте стандартов и технологии (США), широко используется для проведения подобных испытаний. Информация, относящаяся к SRM 1082, находится: https://www-s.nist.gov/srmors/view_detail.cfm?srn=1082. Информация приведена для удобства пользователей настоящего стандарта и не означает одобрения со стороны ИСО.

регулярно и аналитический процесс стабилен, результаты испытаний между двумя проверками, показавшими достоверность результатов, признаются достоверными. И наоборот, результаты испытаний, полученные в период до момента проверки, показавшей достоверность результатов и до момента проверки, показавшей недостоверность результатов, считаются недостоверными до окончания последующего расследования. Таким образом, частота проверок определяется соотношением между количеством потенциально потерянных результатов и средствами, затраченными на проверку.

7 Сигареты для испытаний и стандартные комплекты основ

7.1 Порядок обращения

Испытуемые сигареты и основы из фильтровальной бумаги чувствительны к загрязнению, поэтому при обращении с ними следует избегать любого загрязнения. Сигареты следует брать руками не далее 25 мм от незажигаемого конца. Не следует прикасаться к листам фильтровальной бумаги круглой формы в зоне контакта ее с сигаретой. Во всех случаях материалы следует брать только чистыми сухими руками.

Примечание — Использование чистых сухих хирургических перчаток без присыпки может снизить возможность случайного загрязнения испытуемых сигарет и фильтровальной бумаги, сохраняя свободу движения рук оператора.

7.2 Сигареты

7.2.1 Отбор проб сигарет

Для каждого типа сигарет, который должен быть испытан, пробы для испытаний должны быть репрезентативны по отношению к генеральной совокупности сигарет, произведенных для продажи. Отбор проб сигарет производится одним из методов, описанных в ГОСТ 31632, то есть в месте продажи или у изготовителя.

7.2.2 Меры предосторожности при обращении и хранении

Сигареты при обращении и хранении должны быть защищены от деформации, загрязнения, повреждения насекомыми и негативного воздействия окружающей среды. Если сигареты предполагается хранить в лаборатории более недели, они должны быть помещены в морозильную камеру при температуре от 0 °С до минус 20 °С для снижения риска загрязнения, деформации и деградации.

7.2.3 Маркировка

Перед началом испытаний сигареты должны быть промаркированы мягким графитовым карандашом или другим пишущим устройством на расстоянии (5 ± 1) мм и (15 ± 1) мм от конца сигареты, который будет зажжен. Эти отметки используются для определения начала (9.6) и окончания (9.11) периода равномерного предварительного горения. Отметки должны быть нанесены так, чтобы они были видны во время проведения испытания, например на сигаретный шов. Отметки не должны деформировать сигарету и повреждать или прокалывать сигаретную бумагу.

7.3 Фильтровальная бумага

7.3.1 Общее описание

Основы для испытаний сигарет состоят из листов целлюлозной фильтровальной бумаги ВАТМАН № 2¹⁾ круглой формы номинальным диаметром 150 мм. Основы формируются из определенного числа слоев фильтровальной бумаги, помещаемых в углубление держателя, которые прижимаются сверху металлическим кольцом для обеспечения хорошего контакта между слоями.

7.3.2 Требования к массе фильтровальной бумаги

Для кондиционированной фильтровальной бумаги из партии производителя, которая используется для проведения испытаний, среднее значение массы для пяти комплектов по 15 листов каждый должно

¹⁾ Результат испытания чувствителен к свойствам основы. Ватман № 2 (Whatman № 2) является фильтровальной бумагой, с использованием которой были получены, в сущности, все предшествующие данные о воспламеняющей способности сигарет. Эта информация приведена для удобства пользователей данного документа и не означает одобрения со стороны ИСО. Эквивалентные материалы могут быть использованы в случае, если может быть продемонстрировано, что они приводят к тем же результатам испытаний. Для других типов фильтровальной бумаги свойства, подлежащие контролю, могут отличаться от тех, что указаны для Ватмана № 2, и требования к массе (7.3.2) тоже могут быть другими, чем для Ватмана № 2.

составлять $(26,1 \pm 0,5)$ г, а стандартное отклонение — не более чем 0,3 г. Это определяется взвешиванием пяти комплектов по 15 листов, каждый из которых отобран из разных коробок партии производителя.

Для высушенной фильтровальной бумаги из партии производителя, которая используется при проведении испытаний, средняя масса для пяти комплектов по 15 листов должна быть $(24,7 \pm 0,5)$ г, стандартное отклонение должно быть не более 0,3 г. Это определяется взвешиванием пяти комплектов по 15 листов, причем каждый из комплектов отбирают из разных коробок партии производителя. Комплекты помещают в сушильный шкаф при температуре (60 ± 2) °С, выдерживают не менее 16 часов, после чего сразу помещают в плотно закрытые пластиковые пакеты, охлаждают до (23 ± 3) °С и взвешивают в течение трех минут после вскрытия пакетов.

7.3.3 Ориентация бумаги

При проведении определений все листы бумаги в комплекте должны быть расположены шероховатой поверхностью вверх.

8 Кондиционирование

8.1 Сигареты

Перед испытанием сигареты кондиционируют в течение не менее 24 часов при относительной влажности и температуре, указанных в 5.2.2. Сигареты помещают в чистый открытый контейнер в небольшом количестве, чтобы обеспечить свободный доступ воздуха к ним, например в полиэтиленовом или стеклянном контейнере вместимостью 250 см³ можно разместить максимум 20 сигарет.

8.2 Фильтровальная бумага

Кондиционирование коробок с фильтровальной бумагой должно проводиться при относительной влажности и температуре, указанных в 5.2.2, в течение не менее одной недели перед испытанием. Перед размещением в помещении или в камере для кондиционирования верх каждой коробки из 100 листов фильтровальной бумаги должен быть удален. Верхняя часть коробки не должна быть заслонена. Вынимать листы бумаги из коробки нет необходимости.

В качестве альтернативы комплекты не более чем из 15 листов фильтровальной бумаги кондиционируют при относительной влажности (55 ± 5) % и температуре (23 ± 3) °С в течение не менее 8 час перед испытанием. Комплекты бумаги вынимают из коробок и размещают с расстоянием не менее 1 мм между ними для обеспечения свободного доступа воздуха к ним.

9 Метод испытаний

9.1 Перед началом испытаний включают вытяжную систему и убеждаются в стабильности ее работы по удалению продуктов сгорания.

9.2 Убеждаются, что держатель основы находится в геометрическом центре нижней панели испытательной камеры. Закрывают дымоход испытательной камеры.

9.3 Если в помещении для испытаний относительная влажность и температура не могут поддерживаться в необходимых пределах, то фильтровальную бумагу и сигареты помещают в герметичные пластиковые пакеты в помещении для кондиционирования и переносят в помещение для испытаний. Необходимо соблюдать осторожность и не подвергать материалы физическому повреждению при транспортировке и перед испытанием.

9.4 Непосредственно перед началом испытаний помещают требуемое число листов фильтровальной бумаги в соответствующей ориентации в держатель основы и устанавливают сверху металлическое кольцо. Удаляют листы, лежащие неровно. Убеждаются, что шероховатая сторона всех листов бумаги ориентирована вверх.

Если число листов фильтровальной бумаги в основе установлено заранее как одна из трех основ, описанных в разделе 4, испытание следует проводить с предусмотренной основой. Если число листов фильтровальной бумаги в основе заранее не задано, то оно определяется в соответствии с методикой, приведенной в приложении С.

9.5 Помещают держатель сигарет на нижнюю панель испытательной камеры прямо по центру перед держателем основы.

9.6 Быстро переносят сигарету из кондиционированного пространства. Помещают ее немаркированный конец в систему зажигания сигарет и удерживают горизонтально. Включают устройство для

просасывания воздуха через сигарету. Подносят пламя зажигалки или электрический нагревательный элемент к маркированному концу сигареты и держат до тех пор, пока сигарета не воспламенится равномерно без пересечения отметки 5 мм. В процессе поджигания сигарету вращают, чтобы получить примерно симметричное горение, при этом избегая деформации сигареты.

Если оператор проводит параллельные определения в нескольких испытательных камерах, то он не должен зажигать третью сигарету до тех пор, пока первые две не будут помещены на соответствующие комплекты фильтровальной бумаги. Одновременно в состоянии предварительного горения могут находиться не более двух сигарет.

Это условие может не выполняться отдельным оператором, если этот оператор доказал, что снятие ограничения не приводит к ошибке, существенно изменяющей либо измеряемую силу воспламенения, либо неопределенность данного измерения. Испытательная лаборатория несет ответственность за это решение.

9.7 Удерживая сигарету вертикально горящим концом вверх, помещают ее в испытательную камеру.

Примечание — Установлено, что если держать над зажженной сигаретой лабораторный стакан вместимостью 600 см³, можно снизить вероятность воздействия на сигарету посторонних предметов и воздушных потоков в помещении, которые могут привести к необходимости прекратить определение.

9.8 Помещают сигарету горизонтально швом вверх в держатель сигареты.

9.9 Одновременно закрывают дверцу испытательной камеры и снимают крышку дымохода.

9.10 Если сигарета погасла, находясь в держателе сигарет, прекращают определение и фиксируют результат как самозатухание, отмечая, что это произошло в держателе сигарет. Это определение отмечается как достоверное. Допускается неиспользованный комплект фильтровальной бумаги оставить для следующего определения. Однако если в помещении для испытаний не поддерживаются стандартные параметры температуры и влажности (5.2.2), то комплект фильтровальной бумаги повторно кондиционируют (5.2.3).

9.11 Когда сигарета догорит до отметки 15 мм, одновременно закрывают дымоход и открывают дверцу камеры. Осторожно вынимают сигарету из держателя сигарет, перемещают его к переднему углу испытательной камеры и убеждаются, что он не будет мешать дальнейшему проведению испытаний.

9.12 Осторожно помещают сигарету с образовавшимся пеплом на фильтровальную бумагу так, чтобы незажженный конец сигареты расположился между двумя соответственно размещенными параллельными металлическими стержнями, предотвращающими скатывание сигареты (5.5 и приложение А). Шов сигаретной бумаги должен быть сверху. Нельзя бросать сигарету на фильтровальную бумагу и прижимать горящий конец к бумаге. Если пепел упал при перемещении сигареты или во время ее размещения на фильтровальной бумаге, прекращают определение и начинают новое. Результат не засчитывается.

9.13 Без промедления снимают крышку дымохода и одновременно осторожно закрывают дверцу камеры.

9.14 Осуществляют наблюдение за горением сигареты. Струя дыма около сигареты должна быть ровной, без завихрений. Если это не соблюдается, то испытательная камера и вытяжная система должны быть проверены повторно в соответствии с 6.2. Если камера и вытяжная система соответствуют 6.2, а данная испытуемая сигарета продолжает генерировать струйку дыма с завихрениями, это наблюдение необходимо отметить в рабочем журнале.

Примечание — Информация о пределах повторяемости и воспроизводимости в аналогичном методе испытаний приведена в приложении D.

9.15 Записывают следующие результаты:

- a) сгорание по всей длине;
- b) сгорание не по всей длине;
- c) наблюдения в соответствии с 9.10 и 9.14.

9.16 После видимого прекращения горения сигареты открывают дверцу испытательной камеры, чтобы внутри свободно циркулировал воздух.

9.17 Удаляют держатель основы из испытательной камеры и убеждаются, что сигарета и листы фильтровальной бумаги полностью погашены, например водой. Удаляют погашенную сигарету и фильтровальную бумагу, соблюдая меры безопасности.

9.18 Повторяют определение с новой сигаретой. Проводят 40 определений в одном испытании.

9.19 Из 40 определений рассчитывают долю (процент) сигарет, сгоревших по всей длине, что является результатом испытания.

10 Результаты испытаний

10.1 Результаты записывают для одного испытания на каждой из трех основ, за исключением случаев, описанных в 9.4 или приложении С.

10.2 Записывают следующую информацию по каждому испытанию:

- a) название и адрес лаборатории, информацию об операторе, проводившем испытания;
- b) температуру и относительную влажность в лаборатории и в помещении для кондиционирования или камере для кондиционирования (если использовалась) для каждого определения;
- c) дату поступления пробы;
- d) наименование сигарет и их идентификационные признаки;
- e) описание процедуры отбора проб (если необходимо);
- f) дату и время начала каждого определения (если 40 определений выполнялись последовательно, то достаточно указать время начала и окончания испытания);
- g) описание процедуры отбора проб для анализа из представленных на испытания сигарет;
- h) число слоев фильтровальной бумаги при проведении одного определения;
- i) долю сигарет, сгоревших за границей ободковой бумаги (для сигарет с фильтром) или за кончиками металлических стержней (для сигарет без фильтра), из 40 определений;
- j) наблюдения, отмеченные в 9.10 и 9.14.

11 Отчет об испытании

Отчет о проведении испытания должен содержать следующую информацию:

- a) название лаборатории;
- b) ссылку на использованный метод испытаний (ГОСТ ISO 12863—2013);
- c) дату проведения испытаний;
- d) наименование сигарет и их идентификационные признаки;
- e) описание процедуры отбора проб, если необходимо;
- f) число слоев фильтровальной бумаги при проведении одного определения;
- g) долю сигарет, сгоревших за границей ободковой бумаги (для сигарет с фильтром) или за кончиками металлических стержней (для сигарет без фильтра) из 40 определений.

Приложение А
(обязательное)

Технические рисунки оборудования для испытаний

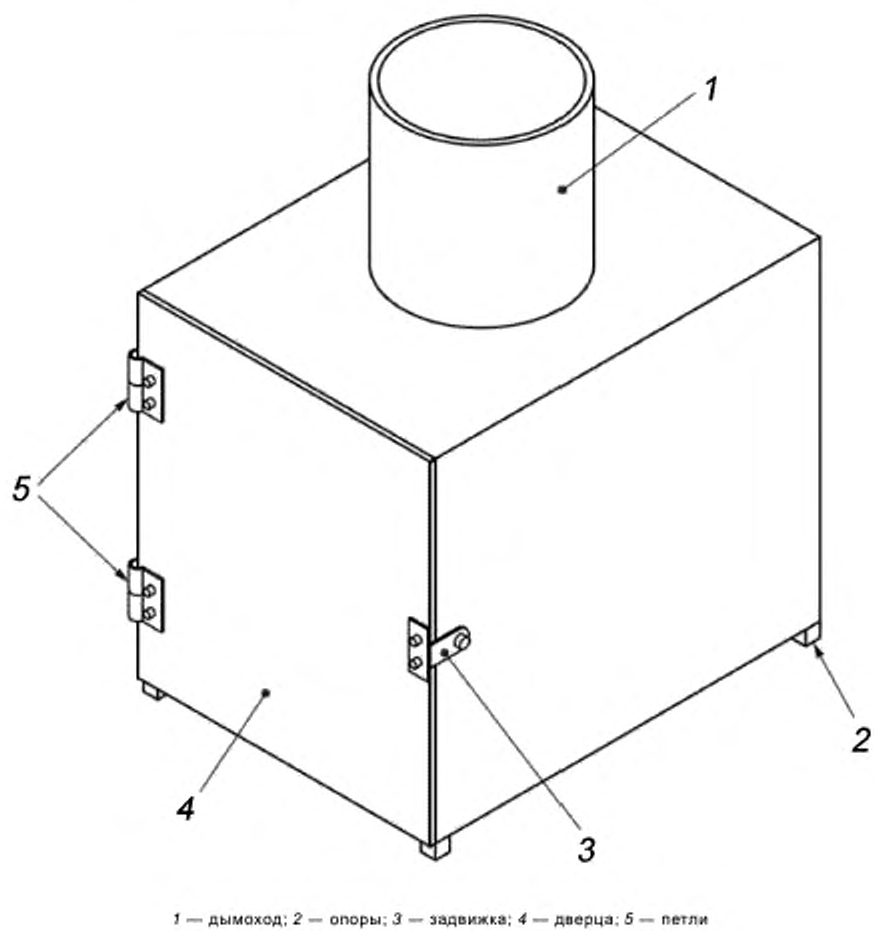


Рисунок А.1 — Общий вид испытательной камеры

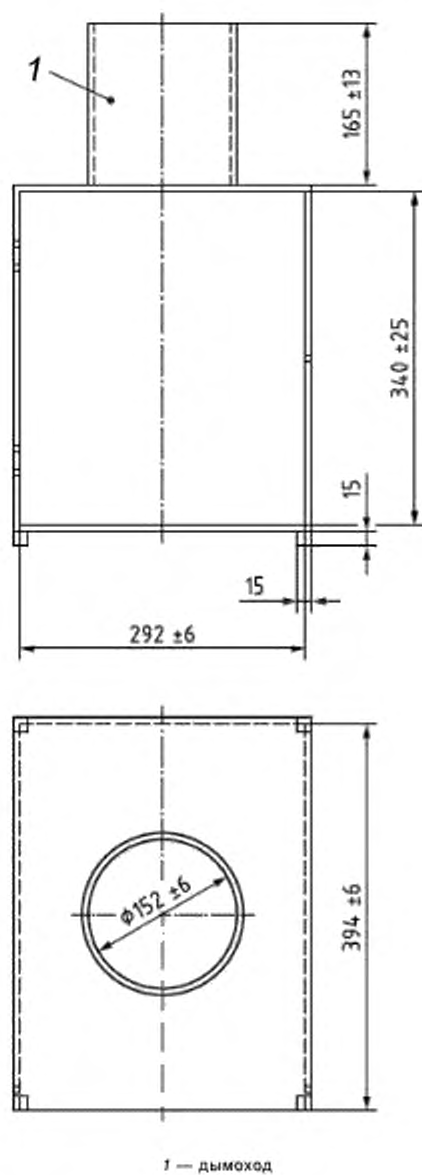
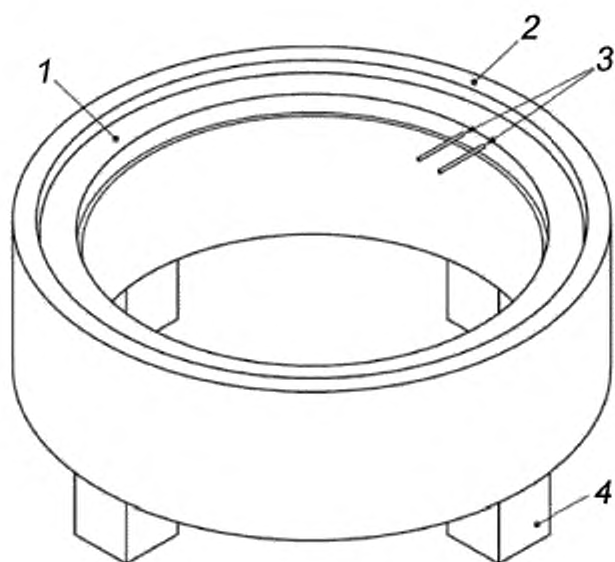


Рисунок А.2 — Размеры испытательной камеры



1 — металлическое кольцо; 2 — держатель основы; 3 — металлические стержни; 4 — опоры

Рисунок А.3 — Держатель основы и металлическое кольцо

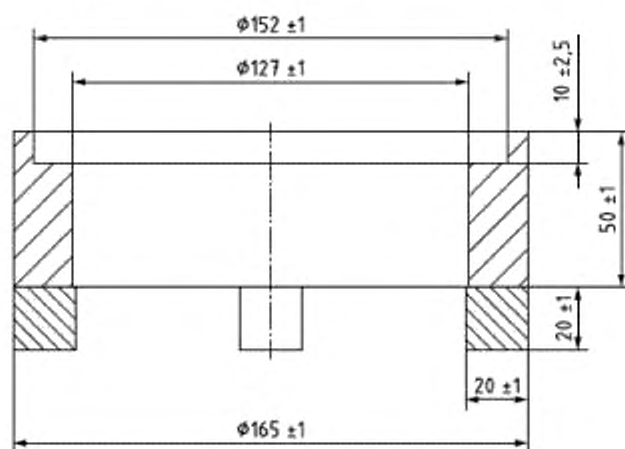


Рисунок А.4 — Вид держателя основы

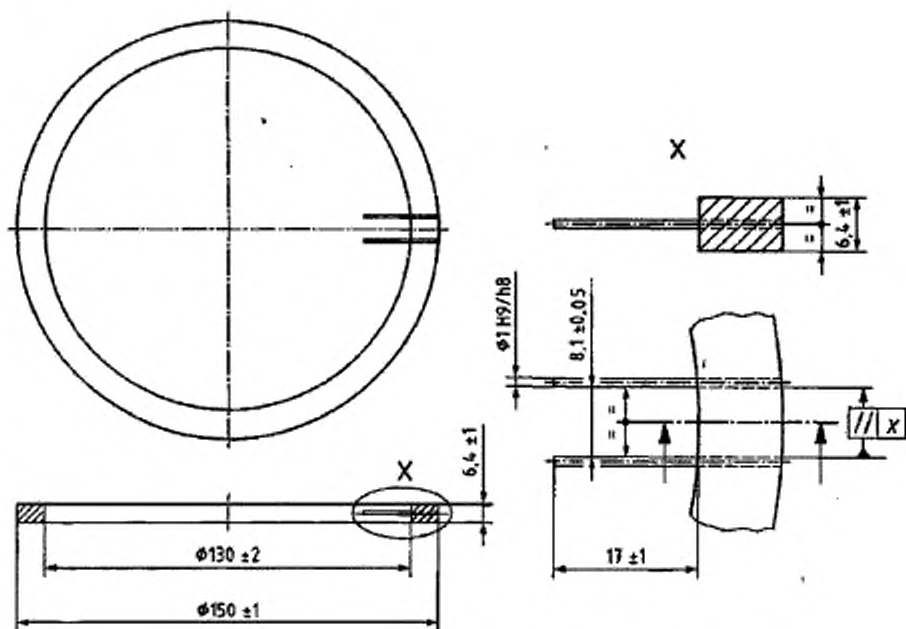


Рисунок А.5 — Вид металлического кольца с подробным видом размещения стержней для сигарет диаметром 8 мм

Приложение В
(справочное)

Расчет расположения дополнительных пар металлических стержней

В.1 Правильное размещение пары металлических стержней на металлическом кольце (5.5) позволит удерживать незажженный конец испытуемой сигареты от скатывания. В таблице В.1 приведены результаты изменения положения сигареты в зависимости от расстояния между стержнями и от их расположения по высоте относительно поверхности основы.

Таблица В.1 — Возможное положение испытуемых сигарет при различных комбинациях расстояния между стержнями и их высотой над основой

Расстояние между стержнями по отношению к диаметру сигарет	Высота стержней от основы по отношению к радиусу сигареты		
	Больше	Соответствует	Меньше
Больше	Сигарета может скатываться	Сигарета может скатываться	Сигарета может скатываться
Сопоставимо	Сигарета может скатываться	Соответствует ^{a)}	Сигарета может скатываться
Меньше	Сигарета не будет контактировать с основой	Сигарета не будет контактировать с основой	Или соответствует ^{b)} , или сигарета может не контактировать с основой ^{c)}
a), b), c) Ссылки относятся соответственно к a), b) и c) на рисунке В.1.			

В.2 Когда расположение стержней соответствует 5.5, расстояние между ними 8,0 мм, а расстояние от центральной линии стержней до фильтровальной бумаги составляет 3,2 мм. Для сигареты с длиной окружности 25 мм (диаметр 8,0 мм) самая ее широкая часть находится на расстоянии 4,0 мм от поверхности фильтровальной бумаги. Расчетная ширина сигареты на высоте 3,2 мм от бумаги составляет 7,8 мм. Размещение такой сигареты между двумя стержнями предполагает зазор между сигаретой и стержнем с каждой стороны 0,1 мм, что допустимо.

Эта ситуация отражена в нижней правой ячейке таблицы В.1 и на схеме b) рисунка В.1. Таким образом, для испытуемых сигарет важно найти правильное соотношение расположения по высоте стержней и расстояния между ними. Нет необходимости, чтобы расстояние между стержнями точно соответствовало диаметру сигареты, а высота — ее радиусу.

В.3 При определенном диаметре сигареты можно рассчитать ширину сигареты (хорду) на любой высоте от поверхности, на которой лежит сигарета. Одним из сайтов, содержащих формулу для такого расчета, является: www.ajdesigner.com/phpcircle/circle_segment_chord_t.php. При заданной высоте стержней расстояние между ними должно быть немного больше, чем хорда сигареты, чтобы оператор мог вставить сигарету между стержнями без усилий, не сдавливая ее.

В.4 Если стержни расположены согласно 5.5, то металлическое кольцо симметрично, и для высоты стержней над поверхностью основы не имеет значения, какой стороной кольцо лежит на основе из фильтровальной бумаги. Если стержни расположены не на центральной линии кольца, тогда рекомендуется маркировать верхнюю поверхность кольца.

В.5 Варианты расположения стержней.

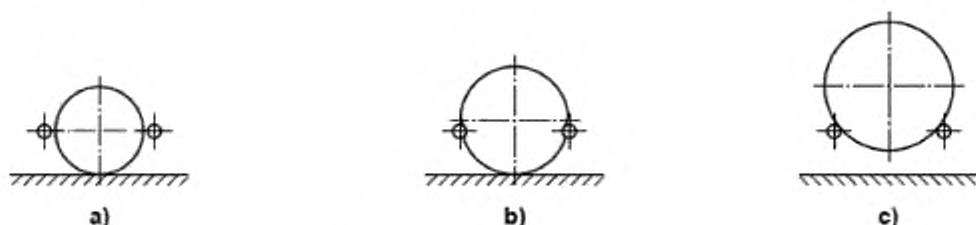
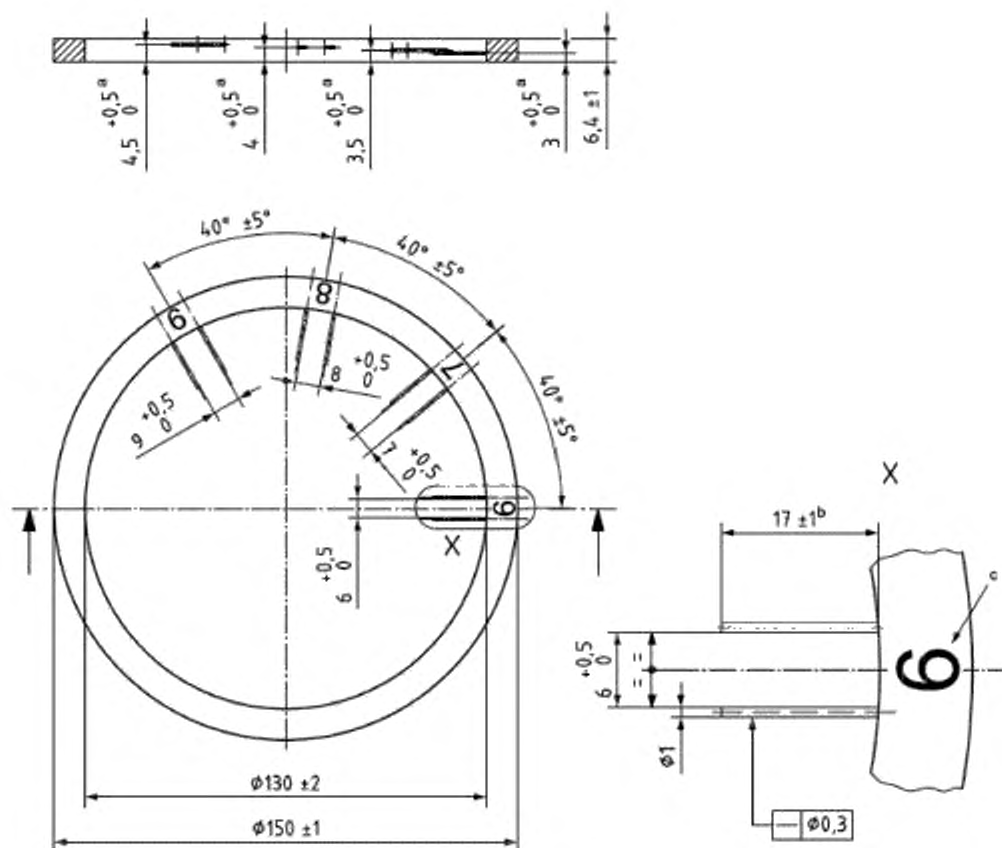


Рисунок В.1 — Пример возможных положений сигареты в зависимости от высоты и расстояния между стержнями



а — расстояние от стержня до нижней поверхности кольца должно составлять примерно половину расстояния между стержнями; б — выступающая часть стержня; с — дополнительный номер позиции стержня

Рисунок В.2 — Пример расположения нескольких пар стержней

Приложение С
(обязательное)

Методика выбора комплектов основ для испытаний

С.1 Если число листов фильтровальной бумаги в комплекте не было установлено заранее, необходимо определить характеристики сигарет на всех трех комплектах основ.

С.2 При отсутствии предварительной информации о возможных характеристиках сигарет испытания должны начинаться с 15 слоев фильтровальной бумаги.

а) Если на 15 слоях сгорание сигареты по всей длине наблюдается более чем в 90 % определений, то следует предположить, что испытания на 3 или 10 слоях приведут практически во всех определениях к сгоранию сигарет по всей длине. Поэтому нет необходимости проводить эти испытания. См. приложение Е.

б) Если на 15 слоях сгорание сигареты по всей длине наблюдается менее чем в 90 % определений, испытание следует продолжить с 10 слоями. Если на 10 слоях сгорание сигареты по всей длине наблюдается более чем в 90 % определений, то следует предположить, что испытание на трех слоях приведет практически во всех определениях к сгоранию сигарет по всей длине и испытание на них проводить не следует. Если на 10 слоях сгорание сигареты по всей длине наблюдается менее чем в 90 % определений, необходимо провести испытание на трех слоях.

С.3 Если есть информация о том, что сигареты имеют низкую способность к воспламенению, оператор должен иметь право выбора начинать испытания на 10 или трех слоях фильтровальной бумаги.

а) Начинают с 10 слоев. Если на 10 слоях сгорание сигареты по всей длине происходит более чем в 10 % определений, испытание продолжают на 15 слоях. Следует предположить, что испытания на трех слоях приведет практически во всех определениях к сгоранию сигарет по всей длине, то испытание на этом комплекте основы проводить не требуется. Если на 10 слоях сгорание сигареты по всей длине происходит менее чем в 10 % определений, проведение испытания на 15 слоях не требуется, а испытание продолжают на трех слоях.

б) Начинают с трех слоев. Если на трех слоях сгорание сигареты по всей длине наблюдается менее чем в 10 % определений, то нет необходимости в испытаниях на 10 и 15 слоях. Если при испытании на трех слоях сгорание сигареты по всей длине наблюдается более чем в 10 % определений, испытание должно быть продолжено на 10 слоях. Если на 10 слоях сгорание сигареты по всей длине наблюдается более чем в 10 % определений, испытание должно быть продолжено на 15 слоях.

с) Отчет об испытаниях должен содержать результаты испытаний сигарет на всех трех комплектах основ. Комплекты, на которых испытание, описанное в С.2 и С.3, не проводилось, отмечают в отчете: «Основа не требует испытания».

Приложение D
(справочное)

Повторяемость и воспроизводимость

Повторяемость и воспроизводимость метода, практически аналогичного настоящему, были получены при межлабораторных испытаниях, проведенных в соответствии с ASTM Practice E 691 [1]. Отличия состояли в том, что сигарету в период предварительного горения (9.14) держали вертикально, а не горизонтально, и было проведено 16 повторностей. В оценке участвовали девять лабораторий, были использованы пять типов сигарет и три основы с разным числом слоев фильтровальной бумаги [2].

Пределы повторяемости r и воспроизводимости R были затем рассчитаны для 40 определений в одном испытании и для доли сгоревших по всей длине сигарет (P), предполагая биномиальное распределение.

Таблица D.1 — Пределы повторяемости и воспроизводимости для испытаний, включающих 40 определений

P	$r(n)$	$R(N)$
0,05 или 0,95	0,10 (4)	0,11 (4)
0,10 или 0,90	0,13 (5)	0,16 (6)
0,20 или 0,80	0,18 (7)	0,21 (8)
0,30 или 0,70	0,20 (8)	0,24 (10)
0,40 или 0,60	0,22 (9)	0,26 (10)
0,50	0,22 (9)	0,26 (10)

r — диапазон, в который попадает разность между результатами повторных испытаний (в одной лаборатории) приблизительно в 95 % случаев.
 R — диапазон, в который попадает разность между результатами испытаний в разных лабораториях приблизительно в 95 % случаев.
 n — число сгораний по всей длине, в которое попадает разность между результатами повторных испытаний (в одной лаборатории) приблизительно в 95 % случаев.
 N — число сгораний по всей длине, в которое попадает разность между результатами испытаний в разных лабораториях приблизительно в 95 % случаев.

Приложение Е
(справочное)

Восприимчивость комплектов основ к воспламенению

В процессе разработки настоящего метода испытаний было установлено [2], что при измерении силы воспламенения, то есть способности потенциально инициировать пожар при отводе тепла от тлеющей сигареты, основы из фильтровальной бумаги показывают систематическую прогрессию. Дополнительные данные были получены для двух торговых марок сигарет [3]. В таблице Е.1 сигареты перечислены в порядке убывания их воспламеняющей способности. Сигареты с высоким процентом сгорания по всей длине на основе из фильтровальной бумаги выработывают достаточно тепла для поддержания горения и, таким образом, более вероятно приведут к воспламенению мягкой обивки мебели, чем сигареты с низким процентом. Это означает, что 15-слойный комплект требует более сильного источника тепла (сигареты) для сгорания по всей длине, чем 3- и 10-слойные основы из фильтровальной бумаги.

Таблица Е.1 — Процент воспламенения или сгорания по всей длине сигареты на разных основах

Наименование сигарет	Основания					
	3 слоя	Грубое полотно № 10	10 слоев	Грубое полотно № 6	15 слоев	Грубое полотно № 4
B	100	100	100	92	94	73
503	100	100	100	100	100	53
Conventional ³	100	100	100	100	100	19
501	100	100	100	100	100	11
D	100	100	94	73	88	46
E	100	100	100	96	94	0
531	99	98	94	95	88	0
A	100	100	94	92	38	4
F	100	100	100	79	19	0
Banded ³	39	37	8	50	12	3
529	57	30	6	8	2	0
530	6	3	0	0	0	0

Данные таблицы Е.1 также показывают, что основы, используемые в настоящем методе, дают результаты, сопоставимые с результатами, полученными аналогичным методом, оценивающим способность сигарет воспламенять основы, изготовленные из стандартных хлопчатобумажных тканей и гибкого пенополиуретана.

Анализ данных исследований, проведенных табачной промышленностью на 500 и 300 обивочных тканях [4], [5], [6], продемонстрировал, что большинство тканей (80 % и 70 % соответственно) показывают отличия для четырех типов испытуемых сигарет, ранжируя эти сигареты так же, как и при испытании грубых хлопчатобумажных тканей [7], [8], [9]. В обоих исследованиях оставшиеся ткани показали некоторое изменение ранжирования сигарет.

Существует хорошая корреляция между реальными предметами мебели и макетами, сделанными из этих же материалов [10].

Таким образом, ожидается, что значительное улучшение характеристик сигарет, проявленное при исследовании данным методом, приведет к снижению воспламеняемости обивки мебели.

Приложение ДА
(справочное)Сведения о соответствии ссылочных международных стандартов
межгосударственным стандартам

Таблица ДА.1

Обозначение ссылочного международного стандарта	Степень соответствия	Обозначение и наименование соответствующего межгосударственного стандарта
ASTM E 2187	—	*
ISO 8243	MOD	ГОСТ 31632—2016 (ISO 8243:2006) «Сигареты. Отбор проб»
ISO 13943	—	*
<p>* Соответствующий межгосударственный стандарт отсутствует. До его принятия рекомендуется использовать перевод на русский язык данного международного стандарта.</p> <p>Примечание — В настоящей таблице использовано следующее условное обозначение степени соответствия стандартов: - MOD — модифицированный стандарт.</p>		

Библиография

- [1] ASTM E691 *Standard Practice for Conducting an Interlaboratory Study to Determine the Precision of a Test Method*, ASTM International, West Conshohocken, PA
- [2] OHLEMILLER T.J., VILLA K.M., BRAUN E., EBERHARDT K.R., HARRIS Jr., R.H., LAWSON J.R. and GANN R.G. *Test Methods for Quantifying the Propensity of Cigarettes to Ignite Soft Furnishings*, NIST Special Publication 851, National Institute of Standards and Technology, Gaithersburg, MD, 1993
- [3] GANN R.G., STECKLER K.D., RUITBERG S., GUTHRIE W.F. and LEVENSON M.S. *Relative Ignition Propensity of Test Market Cigarettes*, NIST Technical Note 1436, National Institute of Standards and Technology, Gaithersburg, MD, 2001
- [4] SPEARS A.W., RHYNE A.L. and NORMAN V. Factors for Consideration in a Test for Cigarette Ignition Propensity on Soft Furnishings. *J. Fire Sci.*, 13, 1995, p. 59—83
- [5] DWYER R.W., FOURNIER L.G., LEWIS L.S., FURIN D., IHRIG A.M., SMITH S., HUDSON W.Z., HONEYCUTT R.H. and BUNCH J. The Effects of Upholstery Fabric Properties on Fabric Ignitabilities by Smoldering Cigarettes. *J. Fire Sci.*, 12, 1994, p. 268—283
- [6] LEWIS L.S., MORTON M.J., NORMAN V., IHRIG A.M. and RHYNE A.L. The Effects of Upholstery Fabric Properties on Fabric Ignitabilities by Smoldering Cigarettes. II. *J. Fire Sci.*, 13, 1995, p. 445—471
- [7] HIRSCHLER M.M. Comparison of the Propensity of Cigarettes to Ignite Upholstered Furniture Fabrics and Cotton Ducks (500-Fabric Study). *Fire and Materials*, 21, 1997, p. 123—141
- [8] EBERHARDT K.R., LEVENSON M.S. and GANN R.G. Fabrics for Testing the Ignition Propensity of Cigarettes. *Fire and Materials*, 21, 1997, p. 259—264
- [9] GANN R.G., LEVENSON M.S. and EBERHARDT K.R. *Fabrics for Testing the Ignition Propensity of Cigarettes; II-300-Fabric Study*, unpublished results, 2000
- [10] GANN R.G., HARRIS Jr., R.H., KRASNY J.F., LEVINE R.S., MITLER H.E. and OHLEMILLER T.J. *The Effect of Cigarette Characteristics on the Ignition of Soft Furnishings*, NBS Technical Note 1241. U.S. National Bureau of Standards, Gaithersburg, MD, 1987

Ключевые слова: сигареты, воспламеняющая способность, термины и определения, основа, фильтровальная бумага, горение по всей длине, испытательная камера, держатель основ, держатель сигарет, металлическое кольцо, кондиционирование

Редактор *Ю.А. Расторгуева*
Технические редакторы *В.Н. Прусакова, И.Е. Черепкова*
Корректор *Е.И. Рычкова*
Компьютерная верстка *Г.В. Струковой*

Сдано в набор 25.09.2019. Подписано в печать 30.10.2019. Формат 60 × 84¹/₈. Гарнитура Ариал.
Усл. печ. л. 2,79. Уч.-изд. л. 2,50.

Подготовлено на основе электронной версии, предоставленной разработчиком стандарта

ИД «Юриспруденция», 115419, Москва, ул. Орджоникидзе, 11.
www.jurisizdat.ru y-book@mail.ru

Создано в единичном исполнении во ФГУП «СТАНДАРТИНФОРМ»
для комплектования Федерального информационного фонда стандартов,
117418 Москва, Нахимовский пр-т, д. 31, к. 2.
www.gostinfo.ru info@gostinfo.ru

Поправка к ГОСТ ISO 12863—2013 Сигареты. Стандартный метод испытания для оценки воспламеняющей способности

В каком месте	Напечатано	Должно быть		
Предисловие. Таблица согласования	—	Армения	AM	Минэкономразвития Республики Армения

(ИУС № 6 2019 г.)