
МЕЖГОСУДАРСТВЕННЫЙ СОВЕТ ПО СТАНДАРТИЗАЦИИ, МЕТРОЛОГИИ И СЕРТИФИКАЦИИ
(МГС)
INTERSTATE COUNCIL FOR STANDARDIZATION, METROLOGY AND CERTIFICATION
(ISC)

МЕЖГОСУДАРСТВЕННЫЙ
СТАНДАРТ

ГОСТ
32108—
2013
(ISO 13332:2000)

Вибрация

**ИЗМЕРЕНИЯ ВИБРАЦИИ, ПЕРЕДАВАЕМОЙ
МАШИНОЙ ЧЕРЕЗ УПРУГИЕ ИЗОЛЯТОРЫ**

**Двигатели внутреннего сгорания поршневые
высокоскоростные и среднескоростные**

(ISO 13332:2000, Reciprocating internal combustion engines — Test code for the measurement of structure-borne noise emitted from high-speed and medium-speed reciprocating internal combustion engines measured at the engine feet, MOD)

Издание официальное



Москва
Стандартинформ
2019

Предисловие

Цели, основные принципы и общие правила проведения работ по межгосударственной стандартизации установлены ГОСТ 1.0 «Межгосударственная система стандартизации. Основные положения» и ГОСТ 1.2 «Межгосударственная система стандартизации. Стандарты межгосударственные, правила и рекомендации по межгосударственной стандартизации. Правила разработки, принятия, обновления и отмены»

Сведения о стандарте

1 ПОДГОТОВЛЕН Автономной некоммерческой организацией «Научно-исследовательский центр контроля и диагностики технических систем» (АНО «НИЦ КД») на основе собственного перевода на русский язык англоязычной версии стандарта, указанного в пункте 5

2 ВНЕСЕН Федеральным агентством по техническому регулированию и метрологии

3 ПРИНЯТ Межгосударственным Советом по стандартизации, метрологии и сертификации (протокол от 25 марта 2013 г. № 55-п)

За принятие проголосовали:

Краткое наименование страны по МК (ИСО 3166) 004—97	Код страны по МК (ИСО 3166) 004—97	Сокращенное наименование национального органа по стандартизации
Армения	AM	Минэкономики Республики Армения
Беларусь	BY	Госстандарт Республики Беларусь
Казахстан	KZ	Госстандарт Республики Казахстан
Киргизия	KG	Кыргызстандарт
Молдова	MD	Молдова-Стандарт
Россия	RU	Росстандарт
Узбекистан	UZ	Узстандарт
Украина	UA	Минэкономразвития Украины

4 Приказом Федерального агентства по техническому регулированию и метрологии от 22 ноября 2013 г. № 1644-ст межгосударственный стандарт ГОСТ 32108—2013 введен в действие в качестве национального стандарта Российской Федерации с 1 ноября 2014 г.

5 Настоящий стандарт является модифицированным по отношению к международному стандарту ISO 13332:2000 «Двигатели внутреннего сгорания поршневые. Испытательный код для измерений вибрации высокоскоростных и среднескоростных двигателей внутреннего сгорания на их опорах» («Reciprocating internal combustion engines — Test code for the measurement of structure-borne noise emitted from high-speed and medium-speed reciprocating internal combustion engines measured at the engine feet», MOD) путем внесения технических отклонений, объяснение которых приведено во введении к настоящему стандарту.

Международный стандарт разработан техническим комитетом по стандартизации ISO/TC 70 «Двигатели внутреннего сгорания» Международной организации по стандартизации (ISO).

Наименование настоящего стандарта изменено относительно наименования указанного международного стандарта для приведения в соответствие с ГОСТ 1.5 (подраздел 3.6)

6 ВВЕДЕН ВПЕРВЫЕ

7 ПЕРЕИЗДАНИЕ. Ноябрь 2019 г.

8 Настоящий стандарт подготовлен на основе применения ГОСТ Р 53577—2009 (ИСО 13332:2000)*

* Приказом Федерального агентства по техническому регулированию и метрологии от 22 ноября 2013 г. № 1644-ст ГОСТ Р 53577—2009 (ИСО 13332:2000) отменен с 1 ноября 2014 г.

Информация о введении в действие (прекращении действия) настоящего стандарта и изменений к нему на территории указанных выше государств публикуется в указателях национальных стандартов, издаваемых в этих государствах, а также в сети Интернет на сайтах соответствующих национальных органов по стандартизации.

В случае пересмотра, изменения или отмены настоящего стандарта соответствующая информация будет опубликована на официальном интернет-сайте Межгосударственного совета по стандартизации, метрологии и сертификации в каталоге «Межгосударственные стандарты»

© Стандартиформ, оформление, 2014, 2019



В Российской Федерации настоящий стандарт не может быть полностью или частично воспроизведен, тиражирован и распространен в качестве официального издания без разрешения Федерального агентства по техническому регулированию и метрологии

Содержание

1 Область применения	1
2 Нормативные ссылки	1
3 Термины и определения	2
4 Обозначения	2
5 Основы метода испытаний	2
6 Условия испытаний	3
7 Диапазон частот измерений	3
8 Принцип измерений	4
9 Выбор опор для измерений	5
10 Точки измерений	6
11 Испытания	7
Приложение А (рекомендуемое) Форма протокола испытаний	8
Приложение ДА (справочное) Раздел ISO 13332:2000, примененный в настоящем стандарте с модификацией его содержания	10

Введение

Работа двигателей внутреннего сгорания, в том числе поршневых, связана с вибрацией, передающейся по конструкции здания, сооружения, транспортного средства, которая является причиной звукового излучения. Зачастую двигатель является доминирующим источником акустического шума, но даже если это не так, все равно шум двигателя создает неблагоприятный фон, и его следует, по возможности, уменьшить. С этой целью двигатель устанавливают на изоляторы.

Распространяющаяся по конструкции вибрация, источником которой является двигатель, зависит от передаточных свойств изоляторов, а также опор самого двигателя и от подвижности приемной системы (конструкции, включающая в себя изоляторы, по которой вибрация распространяется до точки, где ее рассматривают).

Исследование распространения вибрации по конструкции, особенно на низких частотах, является сложной задачей. Облегчить ее помогает знание вибрационной активности машины. При выполнении ряда условий по результатам измерений вибрации на опорах машины можно оценить, какой будет вибрация в той или иной точке приемной системы.

По сравнению с примененным международным стандартом ISO 13332:2000 в настоящий стандарт внесены следующие технические отклонения, выделенные курсивом:

- приведено указание на то, что общие требования к испытаниям машин с целью определения их вибрационной активности установлены в ГОСТ 32107, который следует применять совместно с настоящим стандартом;
- по тексту стандарта представление результатов измерений в относительных величинах (дБ) заменено представлением в абсолютных величинах, что является более употребительным в национальных стандартах в области вибрации;
- ссылочные международные стандарты заменены соответствующими межгосударственными стандартами (см. приложение ДА),
- в разделе 3 вместо терминов и соответствующих определений, заимствованных из ISO 9611, дана ссылка на ГОСТ 32107, являющегося введением указанного международного стандарта. Исключена ссылка на невведенный ISO 3046-3:1989;
- в разделе 5 ссылка на невведенный ISO 1503 заменена прямым указанием расположения осей координат (направлений измерений вибрации) с выделением одиночной полужирной вертикальной линией;
- в пункте 6.3 исключена ссылка на невведенный ISO 3046-3:1989;
- в разделе 7 указан способ определения нижней границы диапазона частот измерений, если существует иная цель испытаний, кроме оценки акустического шума, излучаемого приемной системой;
- в разделе 8 ссылка на ISO 2954 заменена более точной ссылкой на ГОСТ ИСО 5348, в котором отражен рассматриваемый аспект стандартизации.

Вибрация

ИЗМЕРЕНИЯ ВИБРАЦИИ, ПЕРЕДАВАЕМОЙ МАШИНОЙ ЧЕРЕЗ УПРУГИЕ ИЗОЛЯТОРЫ

Двигатели внутреннего сгорания поршневые высокоскоростные и среднескоростные

Mechanical vibration. Measurement of vibration transferred into resilient isolators. High-speed and medium-speed reciprocating internal combustion engines

Дата введения — 2014—11—01

1 Область применения

Настоящий стандарт является испытательным кодом по вибрации и устанавливает метод определения вибрационной активности высоко- и среднескоростных двигателей внутреннего сгорания наземных установок, рельсового и морского транспорта (далее — двигателей) по измерениям вибрации на его опорах. *Общие требования к методу измерений и ограничения данного метода установлены в ГОСТ 32107.*

Настоящий стандарт не распространяется на низкоскоростные двигатели, а также на двигатели сельскохозяйственных тракторов, автомобилей и самолетов.

Настоящий стандарт может быть использован для измерений вибрации двигателей дорожно-строительных машин, средств наземного транспорта и других рабочих машин, пока для них не будет разработан соответствующий испытательный код по вибрации.

2 Нормативные ссылки

В настоящем стандарте использованы нормативные ссылки на следующие межгосударственные стандарты:

ГОСТ ИСО 3046-1 *Двигатели внутреннего сгорания поршневые. Часть 1. Стандартные исходные условия, объявленные мощность, расходы топлива и смазочного масла. Методы испытаний*

ГОСТ ИСО 3046-7 *Двигатели внутреннего сгорания поршневые. Характеристики. Часть 7. Обозначение мощности двигателя*

ГОСТ ИСО 5348 *Вибрация и удар. Механическое крепление акселерометров*

ГОСТ 32107 (ISO 9611:1996) *Вибрация. Измерения вибрации, передаваемой машиной через упругие изоляторы. Общие требования*

Примечание — При пользовании настоящим стандартом целесообразно проверить действие ссылочных стандартов и классификаторов на официальном интернет-сайте Межгосударственного совета по стандартизации, метрологии и сертификации (www.easc.by) или по указателям национальных стандартов, издаваемым в государствах, указанных в предисловии, или на официальных сайтах соответствующих национальных органов по стандартизации. Если на документ дана недатированная ссылка, то следует использовать документ, действующий на текущий момент, с учетом всех внесенных в него изменений. Если заменен ссылочный документ, на который дана датированная ссылка, то следует использовать указанную версию этого документа. Если после принятия настоящего стандарта в ссылочный документ, на который дана датированная ссылка, внесено изменение, затрагивающее положение, на которое дана ссылка, то это положение применяется без учета данного изменения. Если ссылочный документ отменен без замены, то положение, в котором дана ссылка на него, применяется в части, не затрагивающей эту ссылку.

3 Термины и определения

В настоящем стандарте применены термины по ГОСТ 32107.

4 Обозначения

В настоящем стандарте использованы обозначения, как указано в таблице 1.

Таблица 1 — Перечень обозначений

Обозначение величины	Определение величины	Единица измерений
d	Толщина опорной лапы двигателя	мм
d_{y1}	Расстояние от места установки акселерометра до точки 1 в поперечном направлении	мм
D_x	Размер изолятора в продольном направлении	мм
D_y	Размер изолятора в поперечном направлении	мм
f_0	Наивысшая собственная частота колебаний двигателя как жесткого тела, установленного на изоляторы	Гц
f_1	Нижняя граница диапазона частот применения метода	Гц
f_2	Верхняя граница диапазона частот применения метода	Гц
v_{xi}	Скорость в продольном направлении в точке i	м/с
v_{yi}	Скорость в поперечном направлении в точке i	м/с
v_{zi}	Скорость в вертикальном направлении в точке i	м/с
\bar{v}_x	Средняя скорость в продольном направлении	м/с
\bar{v}_y	Средняя скорость в поперечном направлении	м/с
\bar{v}_z	Средняя скорость в вертикальном направлении	м/с
n	Число опор двигателя	—
$v_{1z,i}$	Скорость в точке 1z i -й опоры	м/с
$v_{2z,i}$	Скорость в точке 2z i -й опоры	м/с
x	Продольная ось координат	—
y	Поперечная ось координат	—
z	Вертикальная ось координат	—

5 Основы метода испытаний

Результаты исследований передаваемой в опорную конструкцию вибрации показывают, что в ней преобладают составляющие поступательной вибрации в трех взаимно-перпендикулярных направлениях. Поэтому в настоящем стандарте угловые составляющие вибрации опор двигателя не рассматриваются¹⁾, и измерению подлежат только составляющие поступательной вибрации на опорных лапах двигателей.

Измерения проводят в трех взаимно перпендикулярных направлениях: вертикальном, продольном (вдоль оси коленчатого вала) и поперечном.

¹⁾ Заинтересованными сторонами в конкретной ситуации может быть принято решение о необходимости оценивать также угловые составляющие вибрации. Такие измерения являются более сложными по сравнению с измерениями поступательной вибрации. Измерение угловой вибрации может быть выполнено по ГОСТ 32107.

Предполагается, что изоляторы, на которые опираются лапы двигателя, не накладывают существенных ограничений на вибрацию лап.

Примечание — Если измерения проводят в целях расчета и сравнения вибрации, передаваемой от двигателя в приемную систему, то для расчета необходимы также знания частотных характеристик источника вибрации (опорных лап двигателя) и приемной системы.

Вибрация двигателя является функцией частоты. Применяемые изоляторы налагают ограничения на диапазон частот измерения вибрации.

6 Условия испытаний

6.1 Подготовка двигателя

Перед измерениями двигатель устанавливают на соответствующие изоляторы, обеспечивают подачу воздуха, топлива, электрического напряжения, работу систем смазки, охлаждения и выхлопа, а также соединение с устройством отбора мощности, производимой двигателем во время измерений. Необходимые для этого механические соединения должны иметь упругие вставки, чтобы присоединенные конструкции не влияли на производимую двигателем вибрацию. Двигатель должен быть снабжен стандартным маховиком. Тип и характеристики упругой муфты соединения двигателя с устройством отбора мощности должны быть указаны в протоколе испытаний.

6.2 Условия установки

Способы установки двигателей могут изменяться в зависимости от их массы, мощности и назначения. Хотя опорные лапы высокоскоростных и среднескоростных двигателей обычно устанавливают на упругие изоляторы, данные изоляторы могут обладать характеристиками, которые не позволят применить метод измерения вибрации, передаваемой двигателем в приемную систему.

Примечание — Чтобы нижняя граница f_1 диапазона частот применения метода позволяла охватить весь диапазон частот вибрации двигателя, рекомендуется, чтобы:

- изоляторы были установлены на массивном жестком основании;
- частота f_0 была как можно более низкой.

6.3 Режим работы двигателя

Режим работы двигателя при проведении испытаний на вибрационную активность, номинальная частота вращения и полная нагрузка в соответствии с *ГОСТ ИСО 3046-1* и *ГОСТ ИСО 3046-7* должны быть определены изготовителем. Другие условия работы двигателя могут быть согласованы заинтересованными сторонами.

В процессе измерений значения частоты вращения и выходной мощности двигателя не должны отличаться от установленных более чем на 10 %. Испытания проводят в установившемся режиме работы двигателя.

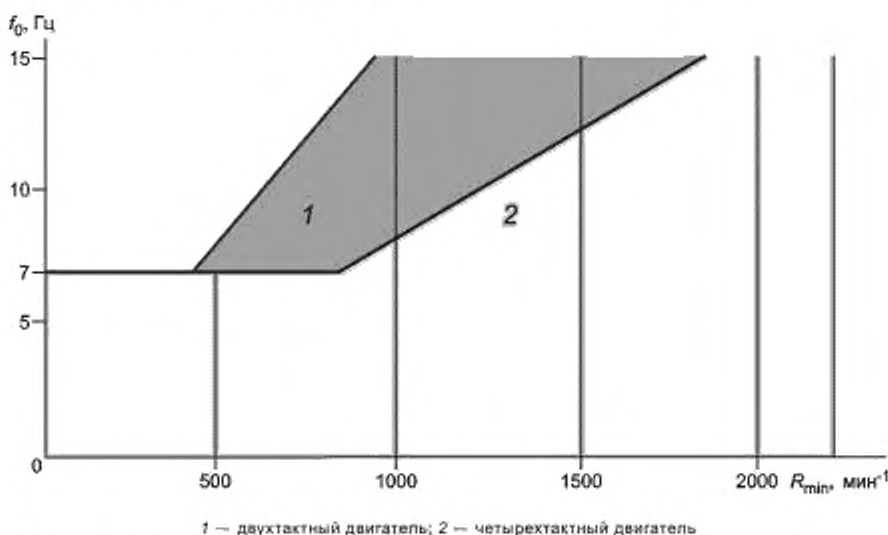
Измерения частоты вращения и мощности двигателя — по *ГОСТ ИСО 3046-1*. Результаты измерений заносят в протокол испытаний.

7 Диапазон частот измерений

Обычно двигатель изолируют от приемной системы с целью уменьшить излучение шума вибрирующей конструкцией. Низшая граница диапазона частот, воспринимаемых человеческим ухом, находится вблизи 20 Гц, поэтому с точки зрения акустики виброизоляция двигателя в диапазоне ниже 20 Гц не является необходимой. Отсюда следует требование к наивысшей собственной частоте f_0 колебаний двигателя (как твердого тела) на изоляторах при реализации метода измерений по *ГОСТ 32107*: она должна быть ниже 7 Гц.

Если предметом анализа является не излучение шума, а например, воздействие передаваемой вибрации на человека, то желательно, чтобы диапазон частот применения метода охватывал весь диапазон частот вибрации двигателя. При этом следует учесть, что у двухтактного двигателя диапазон частот производимой вибрации ограничен снизу частотой вращения коленчатого вала, а у четырехтактного двигателя — половиной частоты вращения коленчатого вала. Если низшая частота вибрации достаточно велика, то требования к f_0 могут быть менее жесткими.

На рисунке 1 показаны графики предельных значений f_0 в зависимости от низшей рабочей частоты вращения коленчатого вала R_{\min} двухтактного и четырехтактного двигателей для целей акустических исследований (что определяет ограничение f_0 в области низких частот вращения коленчатого вала частотой 7 Гц). Если целью исследования является анализ передаваемой двигателем вибрации во всем диапазоне частот, то прямые линии на рисунке 1 должны быть продолжены в низкочастотную область до их пересечения с началом координат.



Примечание — Значение f_0 должно лежать в заштрихованной области.

Рисунок 1 — Зависимость предельного значения f_0 от R_{\min}

Нижшая граница диапазона частот измерений f_1 должна быть примерно в три раза выше f_0 . В этом случае диапазон частот измерений не включает составляющие, усиливаемые на резонансе системы «двигатель — изоляторы».

Верхняя граница диапазона частот измерений f_2 определяется собственной частотой низшей моды колебаний поверхности опорной лапы двигателя. Чтобы в максимальной степени расширить диапазон частот измерений в область верхних частот, опорные лапы двигателя должны быть как можно более жесткими.

Следует иметь в виду, что диапазон частот измерений по ГОСТ 32107 может включать области, где виброизоляция будет недостаточной (менее 10 дБ).

Результаты измерений будут максимально близки к вибрации на месте установки двигателя, если масса и жесткость опор и изоляторов, использованных при испытаниях (включая установочные фланцы), будут такими же, что и на месте установки.

8 Принцип измерений

Метод измерений может быть проиллюстрирован рисунком 2. На рисунке 2а) показана установка испытуемого двигателя на изоляторы достаточно податливые, чтобы не исказить вибрацию опорных лап двигателя. Это условие обеспечивается превышением не менее чем в три раза нижней границы диапазона частот измерений f_1 максимальной собственной частоты f_0 колебаний двигателя как твердого тела (см. раздел 7).

Основной способ измерений предполагает установку одного акселерометра на верхней поверхности лапы непосредственно над точкой А, являющейся геометрическим центром области контакта опоры с изолятором, или как можно ближе к ней [см. рисунок 2а)].

На рисунке 2б) показан альтернативный способ установки акселерометров на лапе двигателя. Пару акселерометров устанавливают как можно ближе к точке А на одинаковых расстояниях от нее.

За ускорение опоры принимают среднее арифметическое значение сигналов с двух акселерометров. Крепление акселерометров — по ГОСТ ИСО 5348.

Для оценки верхней границы f_2 диапазона частот измерений, выше которой начинают проявляться формы изгибных колебаний поверхности опоры в области ее контакта с изолятором, проводят дополнительные исследования для определения частоты низшей моды колебаний. Для этого, например, возбуждают вибрацию опоры ударом молотка и измеряют отклик посредством той же пары акселерометров, что установлена для испытаний на определение вибрационной активности двигателя. Возможно проведение более детального исследования с проведением модального анализа вибрации опоры.

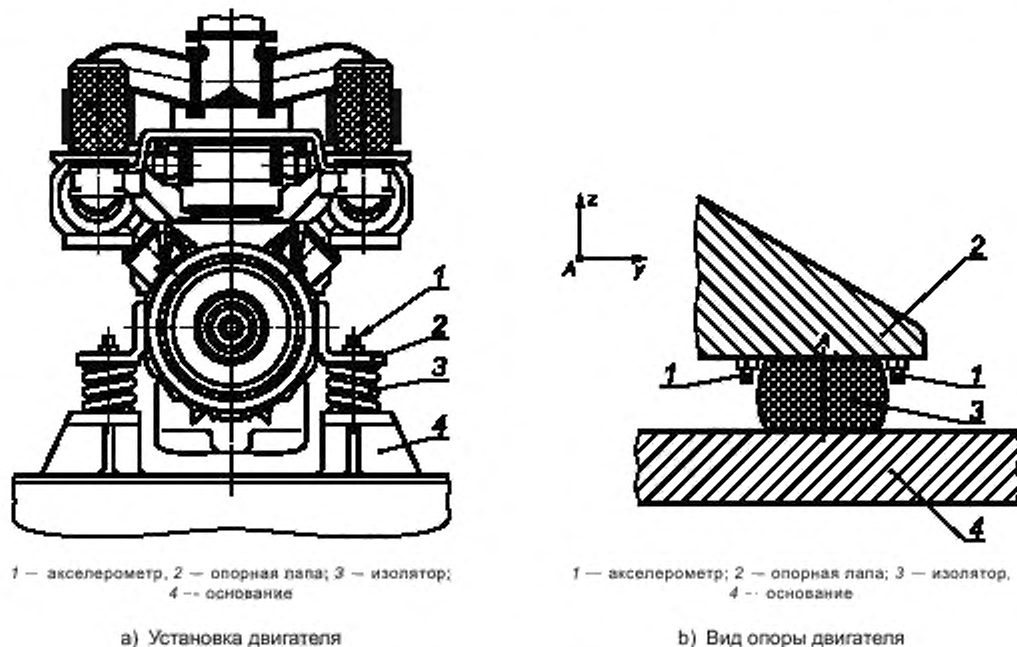


Рисунок 2 — Принцип измерений вибрации опоры двигателя

Хотя в настоящем разделе принцип измерений рассмотрен на примере вибрации в вертикальном направлении, он может быть применен в отношении других направлений движения и при соответствующей им установке акселерометров.

9 Выбор опор для измерений

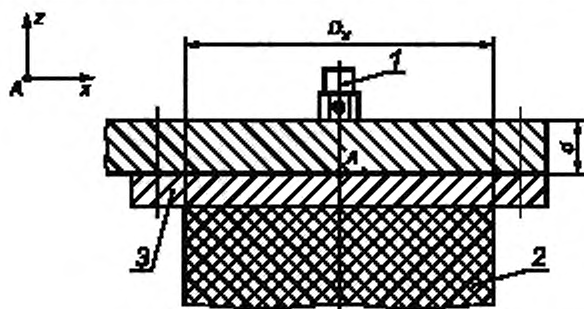
При выборе опор руководствуются следующими правилами:

- если число опор двигателя не превышает четырех, то измерения проводят на всех опорах;
- если двигатель имеет от пяти до восьми опор, то измерения проводят на четырех опорах, максимально отстоящих друг от друга;
- если двигатель имеет более девяти опор, то измерения проводят на четырех опорах, максимально отстоящих друг от друга, а также на двух опорах, расположенных наиболее близко к центру тяжести двигателя;
- если двигатель установлен на плиту, поддерживаемую изоляторами, то для выбора числа и месторасположения точек измерений (областей контакта с изоляторами) используют тот же принцип, что и для опорных лап двигателя.

Заинтересованные стороны могут рассмотреть возможность проведения измерений на большем числе опор, особенно в случае, если двигатель постоянно соединен с другим устройством.

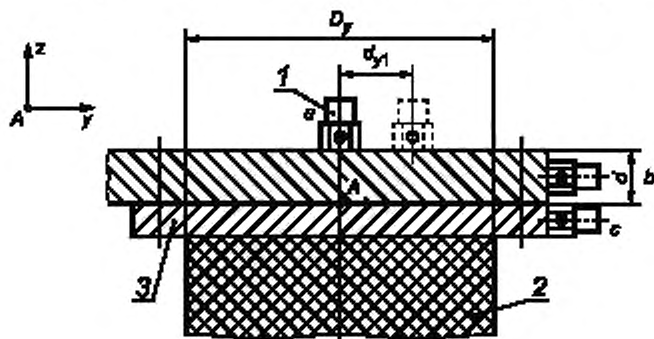
10 Точки измерений

Акселерометр устанавливают на опоре двигателя над точкой А, являющейся геометрическим центром области контакта опоры с изолятором, как показано на рисунках 3 и 4.



1 — акселерометр; 2 — изолятор; 3 — установочный фланец изолятора

Рисунок 3 — Установка акселерометра для измерений v_z



1 — акселерометр; 2 — изолятор; 3 — установочный фланец изолятора;
а — точка 1; б — точка 2, с — точка 3

Рисунок 4 — Установка акселерометра для измерений v_z (точка 1) и v_y (точки 2 и 3)

Размещению акселерометра точно над точкой А могут помешать крепежные элементы (болты) или ограничители движения опоры. В этом случае положение акселерометра можно сдвинуть:

- по оси x в пределах размера D_x ;
- по оси y в пределах размера d_{y1} , где $d_{y1} < \frac{1}{10} D_y$.

Чтобы обеспечить требуемую точность результатов измерений во всем диапазоне частот, акселерометры должны находиться в жестком контакте с вибрирующей поверхностью. Данное условие может быть удовлетворено при использовании следующих способов крепления акселерометров:

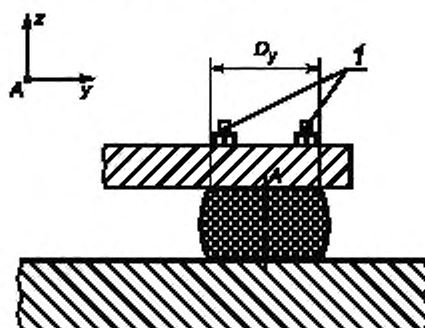
- резьбовым соединением;
- на эпоксидный клей;
- резьбовым соединением с металлической пластиной (адаптером), которую приклеивают или закрепляют болтами к вибрирующей поверхности.

Примечание — Допускается использование трехкомпонентного акселерометра, позволяющего измерять поступательную вибрацию в трех взаимно перпендикулярных направлениях одновременно.

Если установить акселерометр в пределах размера d_{y1} невозможно, то используют два акселерометра, размещая их, как показано на рисунках 5 и 6. В этом случае скорость $v_{z,i}$ получают как среднее арифметическое значение скоростей $v_{1z,i}$ и $v_{2z,i}$ согласно ГОСТ 32107. Цели измерений для обоих

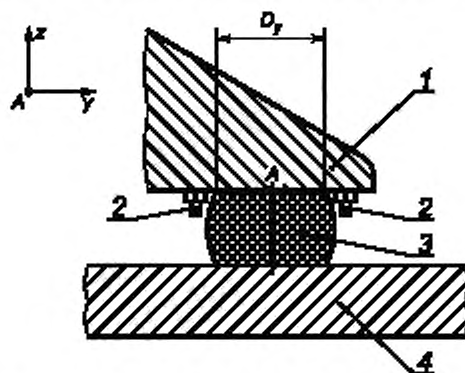
акселерометров должны иметь одинаковые амплитудно-частотные и фазочастотные характеристики. Для измерений вибрации в поперечном направлении возможно устанавливать акселерометры в точках 1, 2 или 3, как показано на рисунке 4.

Оси чувствительности акселерометров всегда должны быть перпендикулярны к поверхности в области контакта опоры двигателя с изолятором. Это требование следует соблюдать и в том случае, если поверхность установочного фланца двигателя не горизонтальна.



1 — акселерометр

Рисунок 5 — Установка двух акселерометров для измерений v_z



1 — опора; 2 — акселерометр, 3 — изолятор; 4 — основание

Рисунок 6 — Альтернативный способ установки акселерометров для измерений v_z

11 Испытания

В процессе испытаний выполняют следующие действия.

- Выполняют калибровку измерительной цепи.
 - Измеряют наведенную вибрацию на опорах двигателя.
 - Измеряют вибрацию в диапазоне частот от f_1 до f_2 в трех взаимно-перпендикулярных направлениях на выбранных в соответствии с разделом 9 опорах двигателя. Для этого:
 - определяют f_0 расчетным методом или посредством измерений;
 - определяют значения f_1 и f_2 для каждой опоры в каждом направлении измерений;
 - измеряют вибрацию на каждой опоре в каждом направлении при работе двигателя в заданном режиме (см. 6.3) в третьоктавных полосах частот в пределах диапазона частот измерений;
 - представляют результаты измерений в виде третьоктавных спектров скорости для каждого направления движения (можно на одном графике) с указанием частот f_1 и f_2 ;
 - строят графики третьоктавных спектров скорости для каждого направления движения, усредненных по всем опорам, а также огибающие (по максимальным и минимальным значениям) этих спектров.
- Полученную информацию отражают в протоколе испытаний (см. приложение А).

Приложение А
(рекомендуемое)

Форма протокола испытаний

1. Общая информация

Измерения проведены: (организация, исполнитель)
(дата)
(место)
Цель измерений: (вид испытания)
Контролирующая организация: (по требованию заказчика)
Поставщик двигателя:

2. Установка**2.1. Двигатель**

Изготовитель:
Рабочий цикл: (двухтактный или четырехтактный)
Модель:
Заводской номер:
Номинальная частота вращения, мин⁻¹:
Номинальная мощность, кВт:
Топливо: (цетановое число, вязкость, др.)
Масса двигателя, кг: (измеренная)
Приложение (есть/нет)
(для специальных режимов, по согласованию)

2.2. Приводное оборудование

Гибкое соединение
Тип:
Изготовитель:
Модель:
Промежуточный вал
Тип:
Изготовитель:
Модель:
Устройство отбора мощности
Тип: (динамометр, генератор, компрессор, редуктор, др.)
Изготовитель:
Модель:

2.3. Изоляторы

Тип опоры (опорная плита, опорные лапы)
Изоляторы
Изготовитель:
Тип:
Число:
Расположение: (с приложением схемы или фотографии)
Тип основания:
Масса нагрузки: (с рабочими средами двигателя, элементами крепления, др.)

(Указать полученные расчетным способом или в результате измерений три собственные частоты поступательных колебаний двигателя как жесткого тела на изоляторах. При необходимости указать дополнительно три собственные частоты угловых колебаний двигателя на изоляторах)

3. Измерения

3.1. Измеряемые параметры

Среднеквадратичные значения скорости (ускорения):

3.2. Средства измерений

Датчики вибрации:	(изготовитель, модель)
Устройства согласования:	(изготовитель, модель)
Записывающее устройство:	(изготовитель, модель, режим записи, диапазон частот)
Средства анализа:	(изготовитель, модель)

Калибровка:

Время усреднения:

3.3. Диапазон частот измерений

(Указывают третьоктавные полосы в диапазоне частот анализа)

3.4. Точки измерений

Общее число опор:

Число опор, на которых проводят измерения:

Расположение точек измерений на двигателе: (с приложением схемы)

Точное указание размещения датчиков на опорах:

Направления измерений: (с приложением схемы)

4. Результаты испытаний

4.1. Режим работы двигателя

(Указывают все режимы работы двигателя, использованных во время испытаний)

Мощность, кВт:

Частота вращения: мин⁻¹:

4.2. Результаты измерений

(Результаты измерений приводят для каждого режима работы двигателя)

Среднеквадратичные значения скорости во всех точках

и направлениях измерений (V_{xi} , V_{yi} , V_{zi}), м/с:

Третьоктавные спектры скорости для всех точек

и направлений измерений (\bar{V}_x , \bar{V}_y , \bar{V}_z), м/с: (с приложением графиков)

Усредненные по опорам третьоктавные спектры

скорости для всех направлений измерений: (с приложением графиков)

Приложение ДА
(справочное)

Раздел ISO 13332:2000, примененный в настоящем стандарте
с модификацией его содержания

Ссылки на международные стандарты, которые приняты в качестве межгосударственных, заменены ссылками на соответствующие идентичные и модифицированные межгосударственные стандарты. Полный перечень изменений нормативных ссылок приведен в таблице ДА.1.

Таблица ДА.1

Раздел, подраздел, пункт, подпункт, таблица, приложение	Модификация
2 Нормативные ссылки	<p>Ссылка на ISO 3046-1:1995 «Двигатели внутреннего сгорания поршневые. Характеристики. Часть 1. Стандартные расчетные условия, заявленные мощность, расходы топлива и смазочного масла и методы испытаний» заменена ссылкой на ГОСТ ИСО 3046-1-2002 «Двигатели внутреннего сгорания поршневые. Часть 1. Стандартные исходные условия, объявленные мощность, расходы топлива и смазочного масла. Методы испытаний» (IDT).</p> <p>Ссылка на ISO 3046-7:1995 «Двигатели внутреннего сгорания поршневые. Характеристики. Часть 7. Испытания в целях заявления мощности двигателя» заменена ссылкой на ГОСТ ИСО 3046-7—2002 «Двигатели внутреннего сгорания поршневые. Часть 7. Обозначение мощности двигателя» (IDT).</p> <p>Ссылка на ISO 5348:1998 «Вибрация. Механическое крепление акселерометров» (взамен ошибочно указанного ИСО 2954:1975) заменена ссылкой на ГОСТ ИСО 5348—2002 «Вибрация. Механическое крепление акселерометров» (IDT).</p> <p>Ссылка на ISO 9611:1996 «Акустика. Описание источников вибрации с точки зрения последующего звукового излучения через присоединенные конструкции. Измерения скорости в точках установки машины на упругие изоляторы» заменена ссылкой на ГОСТ 32107—2013 (ISO 9611:1996) «Вибрация. Измерения вибрации, передаваемой машиной через упругие изоляторы. Общие требования» (MOD).</p>

УДК 534.322.3.08:006.354

МКС 17.140.20
27.020

Ключевые слова: двигатель внутреннего сгорания, испытательный код, вибрация, вибрационная активность, изолятор, скорость, измерения

Редактор *Е.И. Мосур*
Технический редактор *В.Н. Прусакова*
Корректор *М.И. Першина*
Компьютерная верстка *Л.А. Круговой*

Сдано в набор 11.11.2019. Подписано в печать 02.12.2019. Формат 60×84¹/₈. Гарнитура Ариал.
Усл. печ. л. 1,86. Уч.-изд. л. 1,68.
Подготовлено на основе электронной версии, предоставленной разработчиком стандарта

Создано в единичном исполнении во ФГУП «СТАНДАРТИНФОРМ» для комплектования Федерального информационного фонда стандартов, 117418 Москва, Нахимовский пр-т, д. 31, к. 2.
www.gostinfo.ru info@gostinfo.ru