

---

МЕЖГОСУДАРСТВЕННЫЙ СОВЕТ ПО СТАНДАРТИЗАЦИИ, МЕТРОЛОГИИ И СЕРТИФИКАЦИИ  
(МГС)  
INTERSTATE COUNCIL FOR STANDARDIZATION, METROLOGY AND CERTIFICATION  
(ISC)

---

МЕЖГОСУДАРСТВЕННЫЙ  
СТАНДАРТ

ГОСТ  
32300—  
2013

---

## МАТЕРИАЛЫ ЛАКОКРАСОЧНЫЕ

### Метод определения стойкости покрытий к влажному истиранию и их способности к очистке

(ISO 11998:2006, MOD)

Издание официальное



Москва  
Стандартинформ  
2014

## Предисловие

Цели, основные принципы и порядок проведения работ по межгосударственной стандартизации установлены ГОСТ 1.0–92 «Межгосударственная система стандартизации. Основные положения» и ГОСТ 1.2–2009 «Межгосударственная система стандартизации. Стандарты межгосударственные, правила и рекомендации по межгосударственной стандартизации. Правила разработки, принятия, применения, обновления и отмены»

### Сведения о стандарте

1 ПОДГОТОВЛЕН Техническим комитетом по стандартизации ТК 195 «Материалы лакокрасочные», ОАО «Научно-производственная фирма «Спектр ЛК» на основе аутентичного перевода на русский язык указанного в пункте 4 стандарта, который выполнен ФГУП «Стандартинформ»

2 ВНЕСЕН Техническим секретариатом Межгосударственного совета по стандартизации, метрологии и сертификации

3 ПРИНЯТ Межгосударственным советом по стандартизации, метрологии и сертификации (протокол от 14 ноября 2013 г. № 44-2013)

За принятие проголосовали:

Краткое наименование страны по МК (ИСО 3166) 004–97	Код страны по МК (ИСО 3166) 004–97	Сокращенное наименование национального органа по стандартизации
Киргизия	KG	Кыргызстандарт
Россия	RU	Росстандарт
Таджикистан	TJ	Таджикстандарт
Узбекистан	UZ	Узстандарт

4 Настоящий стандарт модифицирован по отношению к международному стандарту ISO 11998:2006 Paints and varnishes – Determination of wet-scrub resistance and cleanability of coatings (Краски и лаки. Определение сопротивления покрытий влажному истиранию и их очищающей способности) путем введения отдельных слов, фраз, которые выделены в тексте курсивом, и приложений Д.А, Д.Б и Д.В.

Международный стандарт разработан Комитетом по стандартизации TC 35 «Paints and varnishes».

Перевод с английского языка (en).

Официальные экземпляры международного стандарта, на основе которого подготовлен настоящий межгосударственный стандарт, имеются в Федеральном информационном фонде технических регламентов и стандартов.

Степень соответствия – модифицированная (MOD)

5 Приказом Федерального агентства по техническому регулированию и метрологии от 22 ноября № 769-ст межгосударственный стандарт ГОСТ введен в действие в качестве национального стандарта Российской Федерации с 1 сентября 2014 г..

### 6 ВВЕДЕН ВПЕРВЫЕ

*Информация об изменении к настоящему стандарту публикуется в ежегодном информационном указателе «Национальные стандарты», а текст изменений и правок в ежемесячном информационном указателе «Национальные стандарты». В случае пересмотра (замены) или отмены настоящего стандарта соответствующее уведомление будет опубликовано в ежемесячном информационном указателе «Национальные стандарты». Соответствующая информация, уведомления и тексты размещаются в информационной системе общего пользования — на информационном сайте Федерального агентства по техническому регулированию и метрологии в сети Интернет.*

© Стандартиформ, 2014

В Российской Федерации настоящий стандарт не может быть полностью или частично воспроизведен, тиражирован и распространен в качестве официального издания без разрешения Федерального агентства по техническому регулированию и метрологии

## МАТЕРИАЛЫ ЛАКОКРАСОЧНЫЕ

## Метод определения стойкости покрытий к влажному истиранию и их способности к очистке

Paint materials.

Method for determination of wet-scrub resistance and cleanability of coatings

Дата введения 2014–09 – 01

**1 Область применения**

Настоящий стандарт распространяется на лакокрасочные водно-дисперсионные материалы (ЛКМ) и устанавливает ускоренный метод определения стойкости покрытий к влажному истиранию и их способности к очистке.

Для оценки способности покрытий к очистке устанавливается сам метод (но не загрязняющие вещества).

**Примечание** – Стойкость покрытия к влажному истиранию и к очистке зависит не только от качества покрытий, но также от окрашиваемой поверхности, способа нанесения, условий сушки и других факторов, поэтому этот метод не дает достоверных результатов.

По настоящему стандарту оценку покрытий проводят на определенной окрашиваемой поверхности, при заданном способе окрашивания, установленных условиях сушки и определенном методе влажного истирания.

**2 Нормативные ссылки**

В настоящем стандарте использованы нормативные ссылки на следующие межгосударственные стандарты:

ГОСТ 6709–72 Вода дистиллированная. Технические условия

ГОСТ 9980.2–86 (ИСО 842–84, ИСО 1512–74, ИСО 1513–80) Материалы лакокрасочные.

Отбор проб для испытаний (ИСО 842:1984 «Сырье для изготовления лаков и красок. Отбор проб», MOD; ИСО 1512:74 «Краски и лаки. Отбор проб», MOD; ИСО 1513:1980 «Лаки и краски. Контроль и подготовка образцов для испытаний», MOD)

ГОСТ 29317–92 (ИСО 3270–84) Материалы лакокрасочные и сырье для них. Температуры и влажности для кондиционирования и испытания (ИСО 3270:1984 «Краски, лаки и сырье для них. Температуры и влажности для кондиционирования и испытания», MOD)

ГОСТ 31993–2013 (ИСО 2808:2007) Материалы лакокрасочные. Определение толщины покрытия (ИСО 2808:2007) «Краски и лаки. Определение толщины пленки» MOD)

**Примечание** – При пользовании настоящим стандартом целесообразно проверить действие ссылочных стандартов в информационной системе общего пользования – на официальном сайте Федерального агентства по техническому регулированию и метрологии в сети Интернет или по ежегодному информационному указателю «Национальные стандарты», который опубликован по состоянию на 1 января текущего года, и по выпускам ежемесячного информационного указателя «Национальный стандарты» за текущий год. Если ссылочный стандарт заменен (изменен), то при пользовании настоящим стандартом следует руководствоваться заменяющим (измененным) стандартом. Если ссылочный стандарт отменен без замены, то положение, в котором дана ссылка на него, применяют в части, не затрагивающей эту ссылку.

**3 Термины и определения**

В настоящем стандарте применены следующие термины с соответствующими определениями:

**3.1 способность покрытия к очистке:** Способность лакокрасочного покрытия противостоять проникновению загрязняющих веществ и освобождаться от них в процессе очистки без потери толщины покрытия выше определенного значения.

**3.2 цикл истирания:** Одно возвратно-поступательное движение накладки для истирания по истираемой длине в обоих направлениях.

**3.3 длина истирания:** Длина хода плюс длина накладки.

**3.4 длина хода:** Расстояние, проходимое за один ход прибора.

**3.5 стойкость к важному истиранию:** Способность лакокрасочного покрытия обеспечивать усредненную потерю толщины пленки на определенной площади ниже заданного значения после воздействия 200 циклов влажного истирания.

## 4 Сущность метода

### 4.1 Стойкость к влажному истиранию

*ЛКМ* наносят на пластинку для испытаний с помощью аппликатора с соответствующим зазором. После сушки и выдержки пластинки с покрытием взвешивают и подвергают воздействию 200 циклов влажного истирания в приборе для проведения испытаний.

*Примечание* – Возможно проведение испытаний с меньшим количеством циклов. *Количество циклов должно быть указано в технической документации на ЛКМ.*

Затем пластинку с покрытием промывают, сушат и снова взвешивают для определения потери массы, по которой рассчитывают среднюю потерю толщины покрытия.

Путем сравнения средней потери толщины покрытия со значением, указанным в приложении Д.А, определяют класс стойкости покрытия к влажному истиранию.

### 4.2 Способность к очистке

Для определения способности к очистке загрязняющие вещества наносят на пластинки с покрытием, подготовленные по 4.1. Нанесенные загрязняющие вещества оставляют на покрытии на заданное (согласованное) время.

Затем загрязненные пластинки с покрытием подвергают воздействию 200 циклов влажного истирания.

Если нанесенное загрязняющее вещество удалено, а покрытие устойчиво к влажному истиранию, то покрытие считают способным к очистке от выбранного загрязняющего вещества.

## 5 Реактивы

### 5.1 Жидкость, используемая при влажном истирании

Используют раствор *n*-додецилбензолсульфоната натрия концентрации 2,5 г/л в воде, вода – по ГОСТ 6709. Перед использованием раствор выдерживают до исчезновения всех пузырьков воздуха и пены.

### 5.2 Загрязняющие вещества

Загрязняющие вещества и способ их нанесения должны быть согласованы между заинтересованными сторонами.

## 6 Аппаратура

### 6.1 Пластинка для испытаний

В качестве окрашиваемой поверхности используют плоские пластинки номинальной толщиной 0,25 мм, длиной не менее 400 и не более 430 мм, шириной не менее 80 мм:

- из поливинилхлорида, непроницаемого, устойчивого к воздействию воды или алифатическим органическим растворителям и не содержащего химических пластификаторов, способных к миграции;
- из других пластиков, если *ЛКМ* содержит растворитель, воздействующий на поливинилхлоридную пластинку, или лакокрасочное покрытие отслаивается до или во время испытания.

### 6.2 Аппликатор

Для нанесения *ЛКМ* следует использовать автоматический аппликатор с соответствующей щелью (зазором) *высотой, которая должна обеспечивать необходимую толщину покрытия ЛКМ*, и шириной не менее 60 мм. Скорость передвижения аппликатора – не более 15 мм/с.

### 6.3 Прибор для испытания на влажное истирание

Прибор для испытания на влажное истирание представляет собой машину с возвратно-поступательным движением длиной хода (300 ± 10) мм и рабочей частотой (37 ± 2) цикла в минуту. Прибор должен быть снабжен счетчиком для записи числа циклов.

<sup>1</sup> Рекомендуется использовать воду степени чистоты 2 по [1]

#### 6.4 Держатель накладки для истирания

Держатель состоит из металлической пластины с штырями для удерживания абразивной накладки. Сверху этой пластины устанавливают со свободной посадкой крепежное приспособление с продолговатыми отверстиями (рисунки 1 и 2). Масса держателя накладки для истирания, обеспечивающего направленное вниз усилие на пластинку для испытания, должна составлять  $(135 \pm 1)$  г.

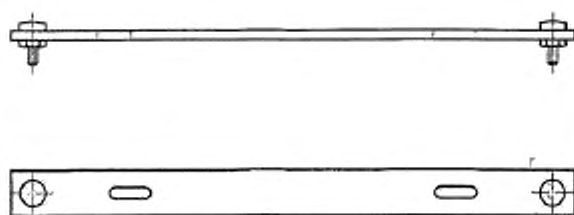
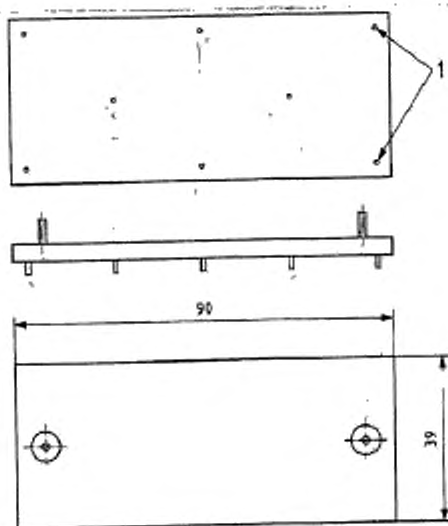


Рисунок 1 – Крепежное приспособление



1 – штыри

Рисунок 2 – Держатель накладки для истирания

#### 6.5 Абразивная накладка

Абразивная накладка из нетканого полимерного материала размером  $[(90,0 \pm 0,5) \times (39,0 \pm 0,5)]$  мм с абразивным материалом (карбидом кремния зернистостью Р800 – Р1200).

Для каждого испытания следует использовать новую накладку.

#### 6.6 Лабораторные весы

Лабораторные весы с точностью взвешивания до 1 мг.

#### 6.7 Линейка

Линейка с ценой деления 0,5 мм.

### 7 Отбор проб

Отбирают *среднюю пробу каждого ЛКМ* в соответствии с ГОСТ 9980.2.

Контроль и подготовка каждой пробы для испытания – по ГОСТ 9980.2.

### 8 Проведение испытаний

#### 8.1 Нанесение покрытия

На пластинку для определения стойкости покрытия к мокрому истиранию с помощью аппликатора наносят ЛКМ таким образом, чтобы полученное покрытие было ровным и его длина была не менее чем на 10 мм больше длины истирания (3.3).

Зазор аппликатора должен обеспечивать получение высушенного покрытия такой толщиной, чтобы после 200 циклов влажного истирания не была видна окрашиваемая поверхность.

Окрашенные пластинки высушивают в течение установленного времени и в условиях в соответствии с указаниями для испытуемого ЛКМ или системы покрытия.

Взвешивают пластинку для испытаний с покрытием с точностью до 1 мг.

Пластинки для определения способности к очистке подготавливают так же либо используют одну половину пластинки для определения стойкости к влажному истиранию, а другую – для определения способности к очистке

(см. примечание).

Наносят загрязняющие вещества (5.2) согласованным способом через 24 ч после окончания сушки.

**Примечание** – Пластинки-дубликаты подготавливают, используя стандартные пластинки размером (165×430) мм и нанося покрытия шириной 150 мм. После сушки пластинка может быть разрезана пополам по продольной оси.

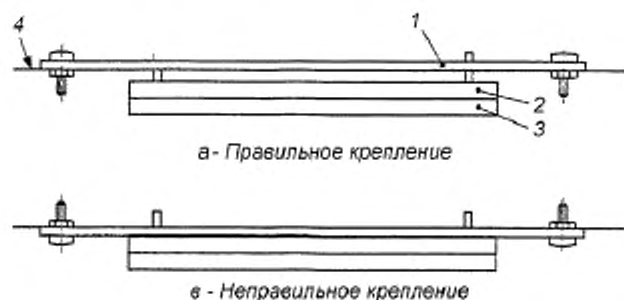
Масса обычно наносимых загрязняющих веществ (метки, нанесенные, например, графитовым, восковым или угольным карандашом) не имеет существенного значения. Если наносят загрязняющие вещества значительной массы, то для определения очищающей способности и стойкости к истиранию необходимо использовать отдельные пластинки.

Перед определением стойкости к влажному истиранию окрашенные пластинки выдерживают при температуре  $(23 \pm 2)$  °С и относительной влажности  $(50 \pm 5)$  % не менее 16 ч, *если другие условия не оговорены*.

Испытания проводят при температуре  $(23 \pm 2)$  °С и относительной влажности  $(50 \pm 5)$  % в соответствии с ГОСТ 29317, если другие условия не оговорены.

#### 8.2 Сопротивление влажному истиранию

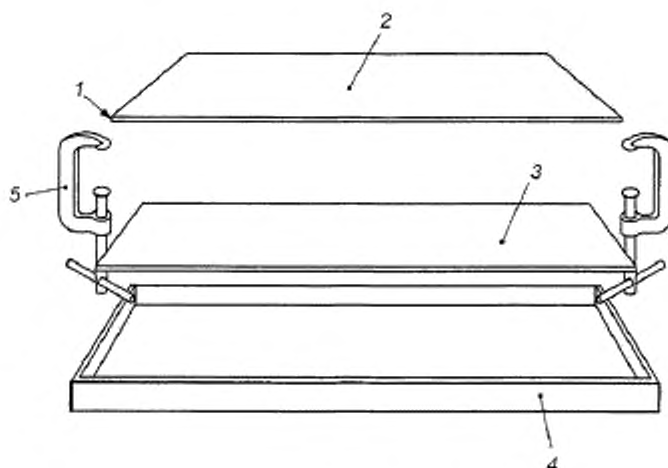
Перед началом работы необходимо убедиться, что система перемещения накладки параллельна поверхности пластинки для испытаний и крепежное приспособление не контактирует с держателем накладки для истирания (рисунок 3).



1 – крепежное приспособление; 2 – держатель накладки для истирания;  
3 – абразивная накладка; 4 – линия перемещения накладки

Рисунок 3 – Крепление держателя накладки

Помещают пластинку для испытаний с нанесенным покрытием в поддон прибора для испытания на истирание на опору из флот-стекла и закрепляют зажимами (рисунок 4), не допуская ее деформации.



1 – пластинка для испытаний; 2 – покрытие; 3 – флот-стекло; 4 – поддон, 5 – зажим

Рисунок 4 – Зажимное приспособление для пластинок для испытаний

Наносят мягкой кистью промывную жидкость на поверхность покрытия. Оставляют жидкость в контакте с покрытием на 60 с.

Насыщают абразивную наладку промывной жидкостью до увеличения ее массы на  $(4,0 \pm 0,5)$  г. Устанавливают абразивную наладку в держателе таким образом, чтобы она находилась в контакте с покрытием. Абразивная сторона накладки должна контактировать с покрытием в течение всего времени испытания.



## ГОСТ 32300–2013

Включают прибор для испытания на влажное истирание и проводят точно 200 циклов. Излишек промывной жидкости, нанесенной кистью, удаляется во время первого цикла.

Извлекают пластинку для испытаний из прибора, сняв ее с опоры из флюат-стекла, немедленно промывают водопроводной водой и оставляют для сушки до постоянной массы в условиях 8.1.

Записывают значение массы пластинки с оставшимся покрытием с точностью до 1 мг.

Для расчета истираемой поверхности с помощью линейки (6.7) измеряют длину и ширину площадки трения на пластинке с покрытием.

### 8.3 Очищающая способность

Проводят испытания по 8.2.

Визуально сравнивают истираемую поверхность, на которую были нанесены загрязняющие вещества, с истираемой поверхностью пластинки-дубликата или другой половиной той же самой пластинки (8.1).

## 9 Обработка результатов

### 9.1 Расчет потери массы покрытия на единицу площади

#### 9.1.1 Площадь истирания

Площадь  $A$ ,  $m^2$ , проходимую накладкой для истирания, рассчитывают по формуле

$$A = \frac{S \times W}{10^6}, \quad (1)$$

где  $S$  — длина истирания (3.3), мм;  
 $W$  — ширина истирания, мм.

#### 9.1.2 Потеря массы покрытия на единицу площади

Потерю массы покрытия на единицу площади  $L$ ,  $г/м^2$ , рассчитывают по формуле

$$L = \frac{m_1 - m_2}{A}, \quad (2)$$

где  $A$  — площадь истирания,  $m^2$ ;  
 $m_1$  — исходная масса пластинки с покрытием, г;  
 $m_2$  — масса пластинки с покрытием после 200 циклов истирания, г.

### 9.2 Расчет средней потери толщины покрытия

Среднюю потерю толщины покрытия  $L_{df}$ , мкм, рассчитывают по формуле

$$L_{df} = \left\{ \frac{m_1 - m_2}{A \times \rho_{df}} \right\} \times \frac{L}{\rho_{df}}, \quad (3)$$

где  $\rho_{df}$  — плотность покрытия, определенная в соответствии с приложением А,  $г/см^3$ .

### 9.3 Оценка устойчивости покрытия к влажному истиранию

Для оценки устойчивости покрытия к влажному истиранию среднюю потерю толщины покрытия (мкм) сравнивают с заданной максимальной потерей толщины покрытия, например по стандарту [2].

### 9.4 Оценка способности покрытия к очистке

Если средняя потеря толщины покрытия меньше заданной максимальной потери толщины покрытия, то при визуальном осмотре не должно быть заметно различие между покрытием, на которое было нанесено загрязняющее вещество, и покрытием на пластинке-дубликате или на другой половине той же самой пластинки.

Если загрязняющее вещество не удалено полностью, то покрытие оценивают визуально.

## 10 Прецизионность

### 10.1 Предел повторяемости $r$

Предел повторяемости  $r$  – это значение, ниже которого находится ожидаемое с вероятностью 95 % абсолютное расхождение результатов двух отдельных испытаний, каждый из которых является средним значением параллельных испытаний, если данный метод применяют в условиях повторяемости, т. е. на одном и том же материале одним оператором в одной лаборатории в течение короткого промежутка времени.

Для данного метода испытания  $r = \pm 18$  %.

### 10.2 Предел воспроизводимости, $R$

Предел воспроизводимости  $R$  – это значение, ниже которого находится ожидаемое с вероятностью 95 % абсолютное расхождение результатов двух отдельных испытаний, каждый из которых является средним значением параллельных испытаний, если данный метод применяют в условиях воспроизводимости, т. е. на одном и том же материале операторами в разных лабораториях.

Для данного метода испытания  $R = \pm 30$  %.

## 11 Протокол испытаний

Протокол испытаний должен содержать:

- a) все сведения, необходимые для идентификации материала;
- b) ссылку на настоящий стандарт;
- c) условия сушки;
- d) плотность покрытия, определяемую в соответствии с приложением А;
- e) результаты испытаний в соответствии с разделом 9: стойкость к влажному истиранию (потеря массы покрытия на единицу площади), результаты определения способности к очистке (способно или не способно к очистке) относительно каждого загрязняющего вещества;
- f) марку абразивной накладки;
- g) фамилию лаборанта, проводившего испытание;
- h) лабораторию, где проводилось испытание;
- i) любое отклонение от настоящего метода испытания;
- j) любые необычные явления (аномалии), наблюдаемые во время испытаний;
- k) дату проведения испытаний.

Приложение А  
(обязательное)

Определение плотности высушенного покрытия

**А.1 Общие положения**

Настоящий метод основан на предположении, что отклонения толщины (и, следовательно, массы) двух смежных участков пластинки незначительны. *Различие в толщине покрытия по длине не должно превышать 10 %.*

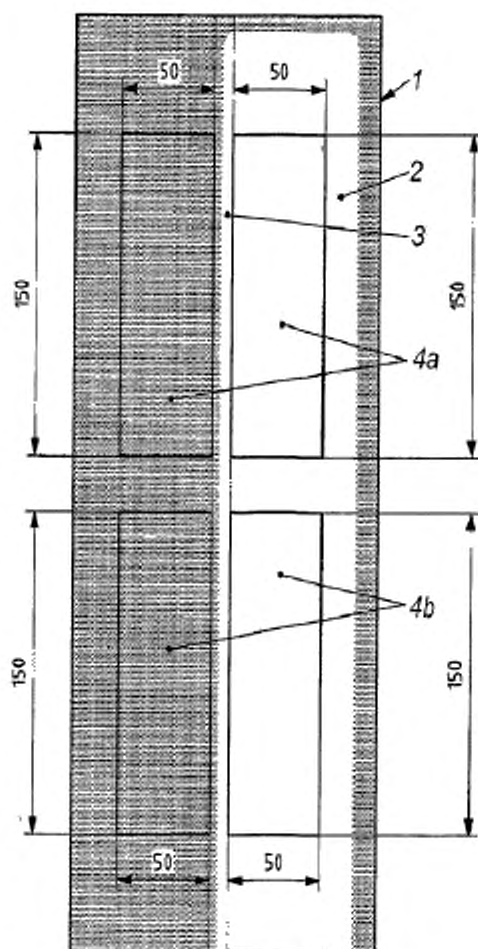
**А.2 Окрашивание пластинок для испытаний**

ЛКМ, подлежащий испытаниям, наносят на одну половину пластинки, с помощью аппликатора с тем же самым зазором, что и при подготовке пластинок для определения стойкости к влажному истиранию. Минимальная ширина зазора должна быть не менее 60 мм. Окрашивание пластинок для определения плотности проводят одновременно с окрашиванием пластинок для определения стойкости.

Окрашенные пластинки высушивают в естественных условиях (или подвергают горячей сушке с последующей выдержкой) в течение установленного времени и в условиях в соответствии с указаниями для испытуемого ЛКМ или системы покрытия.

Хранят пластику для испытаний с покрытием в стандартных условиях, если другое не оговорено.

Минимальные размеры пластинки (мм) показаны на рисунке А.1.



1 – пластинка для испытаний; 2- покрытие; 3– промежуточная зона;  
 4a – соответствующая пара образцов для испытания с покрытием и без него  
 4b – соответствующая пара образцов для испытания с покрытием и без него

Рисунок А.1 – Расположение образцов для испытаний на пластинке

**А.3 Подготовка образцов для испытаний**

Пластинку для испытаний, подготовленную по А.2, разрезают на две части (одну – с покрытием, другую – без покрытия), вырезают промежуточную зону (рисунок А.1). Для разрезания пластинки рекомендуют использовать металлический шаблон и нож.

Из каждой полученной части вырезают по два идентичных образца для испытаний размером (50×150) мм (или более, в зависимости от ширины исходной пластинки для испытаний и ширины аппликатора).

**А.4 Проведение испытаний**

*Проводят два параллельных испытания.*

Определяют площадь  $A, \text{мм}^2$ , одного из образцов для испытаний, измеряя длину и ширину с точностью до 0,5 мм.

Площадь каждого из остальных образцов считают равной измеренной, поскольку все они вырезаны одного размера.

Определяют массу  $m$  высушенного покрытия каждого образца для испытаний с точностью до 1 мг по разнице между массой образца для испытаний с покрытием и массой образца без покрытия, используя аналитические весы.

Определяют среднюю толщину  $d, \text{мкм}$ , высушенного покрытия каждого образца для испытаний по разнице между толщиной образца для испытаний с покрытием и толщиной образца для испытаний без покрытия, используя микрометр или прибор для измерения толщины методом вихревых токов, установленный на ноль на образце для испытаний без покрытия по ГОСТ 31993.

Рассчитывают средневзвешенные значения  $m$  и  $d$ .

**А.5 Расчет плотности сухой пленки**

Рассчитывают плотность высушенного покрытия  $\rho_{\text{пл}}$   $\text{г/см}^3$ , по формуле

$$\rho_{\text{пл}} = \frac{m}{A \cdot d} \cdot 1000, \quad (\text{A.1})$$

где  $m$  – масса высушенного покрытия, мг;  
 $A$  – площадь образца для испытаний,  $\text{мм}^2$ ;  
 $d$  – средняя толщина высушенного покрытия, мкм.

Приложение Д.А  
(обязательное)

## Классы стойкости лакокрасочного покрытия при влажном истирании по стандарту [2]

Таблица Д.А.1

Класс покрытия	Потеря толщины пленки, мкм	Количество циклов
1	До 5	200
2	От 5 до 20	200
3	От 20 до 70	200
4	До 70	40
5	От 70	40

**Приборы для определения стойкости покрытий к влажному истиранию и их способности к очистке**

Для проведения испытаний по настоящему стандарту используют следующие приборы:

- Elcometer 1720 (Англия);
- ВУК Cardner ISO Scrub Tester (Англия).

Приложение Д.В  
(справочное)

**Абразивная накладка**

Для проведения испытаний по настоящему стандарту может быть использована абразивная накладка 3M Scotch Brite № 07448 Type SUFN.



**Библиография**

- [1] ИСО 3696:1987      Вода для лабораторного анализа. Технические требования и методы испытаний  
(ISO 3696:1987)      Water for analytical laboratory use – Specification and test methods
- [2] ЕН 13300:2001      Краски и лаки. Водно-дисперсионные лакокрасочные материалы и системы для стен и потолков внутри помещений. Классификация  
(EN 13300:2001)      (Paints and varnishes – Water-borne coating materials and coating systems for interior walls and ceilings – Classification)

УДК 667.64.001.4:006.354

МКС 87.040

MOD

Ключевые слова: лакокрасочные материалы, лакокрасочные покрытия, стойкость к влажному истиранию, способность покрытия к очистке

---

Подписано в печать 01.04.2014. Формат 60x84<sup>1</sup>/<sub>8</sub>.

Усл. печ. л. 2,33. Тираж 31 экз. Зак. 967

Подготовлено на основе электронной версии, предоставленной разработчиком стандарта

---

ФГУП «СТАНДАРТИНФОРМ»,  
123995 Москва, Гранатный пер., 4.  
[www.gostinfo.ru](http://www.gostinfo.ru)      [info@gostinfo.ru](mailto:info@gostinfo.ru)