
МЕЖГОСУДАРСТВЕННЫЙ СОВЕТ ПО СТАНДАРТИЗАЦИИ, МЕТРОЛОГИИ И СЕРТИФИКАЦИИ
(МГС)
INTERSTATE COUNCIL FOR STANDARDIZATION, METROLOGY AND CERTIFICATION
(ISC)

МЕЖГОСУДАРСТВЕННЫЙ
СТАНДАРТ

ГОСТ
32509—
2013

ВЕЩЕСТВА ПОВЕРХНОСТНО-АКТИВНЫЕ
Метод определения биоразлагаемости
в водной среде

Издание официальное



Москва
Стандартинформ
2019

Предисловие

Цели, основные принципы и общие правила проведения работ по межгосударственной стандартизации установлены ГОСТ 1.0 «Межгосударственная система стандартизации. Основные положения» и ГОСТ 1.2 «Межгосударственная система стандартизации. Стандарты межгосударственные, правила и рекомендации по межгосударственной стандартизации. Правила разработки, принятия, обновления и отмены»

Сведения о стандарте

1 ПОДГОТОВЛЕН Обществом с ограниченной ответственностью «Научно-исследовательский институт бытовой химии «Росса» (ООО «Росса НИИБХ»), Техническим комитетом по стандартизации ТК 354 «Бытовая химия»

2 ВНЕСЕН Межгосударственным техническим комитетом по стандартизации МТК 527 «Химия»

3 ПРИНЯТ Межгосударственным советом по стандартизации, метрологии и сертификации (протокол от 5 ноября 2013 г. № 61-П)

За принятие проголосовали:

Краткое наименование страны по МК (ИСО 3166) 004—97	Код страны по МК (ИСО 3166) 004—97	Сокращенное наименование национального органа по стандартизации
Азербайджан	AZ	Азстандарт
Армения	AM	Минэкономики Республики Армения
Беларусь	BY	Госстандарт Республики Беларусь
Киргизия	KG	Кыргызстандарт
Молдова	MD	Молдова-Стандарт
Россия	RU	Росстандарт
Узбекистан	UZ	Узстандарт

4 Приказом Федерального агентства по техническому регулированию и метрологии от 22 ноября 2013 г. № 1849-ст межгосударственный стандарт ГОСТ 32509—2013 введен в действие в качестве национального стандарта Российской Федерации с 1 января 2015 г.

5 Настоящий стандарт подготовлен на основе применения ГОСТ Р 50595—93¹⁾

6 ВВЕДЕН ВПЕРВЫЕ

7 ПЕРЕИЗДАНИЕ. Май 2019 г.

Информация о введении в действие (прекращении действия) настоящего стандарта и изменений к нему на территории указанных выше государств публикуется в указателях национальных стандартов, издаваемых в этих государствах, а также в сети Интернет на сайтах соответствующих национальных органов по стандартизации.

В случае пересмотра, изменения или отмены настоящего стандарта соответствующая информация будет опубликована на официальном интернет-сайте Межгосударственного совета по стандартизации, метрологии и сертификации в каталоге «Межгосударственные стандарты»

¹⁾ Приказом Федерального агентства по техническому регулированию и метрологии от 22 ноября 2013 г. № 1849-ст ГОСТ Р 50595—93 отменен с 1 января 2015 г.

© Стандартиформ, оформление, 2014, 2019



В Российской Федерации настоящий стандарт не может быть полностью или частично воспроизведен, тиражирован и распространен в качестве официального издания без разрешения Федерального агентства по техническому регулированию и метрологии

ВЕЩЕСТВА ПОВЕРХНОСТНО-АКТИВНЫЕ

Метод определения биоразлагаемости в водной среде

Surface-active agents.

Method for determination of biodegradability rate in aquatic environment

Дата введения — 2015—01—01

1 Область применения

Настоящий стандарт распространяется на метод определения биоразлагаемости (степени био-разложения) анионных, неионогенных, катионных и амфолитных поверхностно-активных веществ (далее — ПАВ) или их смесей в водной среде.

Сущность метода заключается в определении временных зависимостей изменения концентрации ПАВ в результате взаимодействия с неадаптированным активным илом в проточной модели опытного азротенка и временных зависимостей химического потребления кислорода в очищенной воде опытного азротенка в сравнении с контрольным азротенком.

Показатели биоразлагаемости ПАВ, определяемые по настоящему стандарту, применяют при регламентировании обращения ПАВ на рынке (приложение А) и при определении рекомендуемых способов очистки стоков, содержащих ПАВ (приложение Б), в зависимости от класса биоразлагаемости ПАВ.

Настоящий метод может быть использован для определения биоразлагаемости в водной среде любых водорастворимых органических веществ.

2 Нормативные ссылки

В настоящем стандарте использованы нормативные ссылки на следующие межгосударственные стандарты:

- ГОСТ 83 Реактивы. Натрий углекислый. Технические условия
- ГОСТ 84 Реактивы. Натрий углекислый 10-водный. Технические условия
- ГОСТ OIML R 111-1 Государственная система обеспечения единства измерений. Гири классов E_1 , E_2 , F_1 , F_2 , M_1 , M_{1-2} , M_2 , M_{2-3} и M_3 . Часть 1. Метрологические и технические требования
- ГОСТ 199 Реактивы. Натрий уксуснокислый 3-водный. Технические условия
- ГОСТ 450 Кальций хлористый технический. Технические условия
- ГОСТ 1770 (ИСО 1042—83, ИСО 4788—80) Посуда мерная лабораторная стеклянная. Цилиндры, мензурки, колбы, пробирки. Общие технические условия
- ГОСТ 3118 Реактивы. Кислота соляная. Технические условия
- ГОСТ 3760 Реактивы. Аммиак водный. Технические условия
- ГОСТ 3772 Реактивы. Аммоний фосфорнокислый двузамещенный. Технические условия
- ГОСТ 3773 Реактивы. Аммоний хлористый. Технические условия
- ГОСТ 4108 Реактивы. Барий хлорид 2-водный. Технические условия
- ГОСТ 4148 Реактивы. Железо (II) серноокисное 7-водное. Технические условия
- ГОСТ 4198 Реактивы. Калий фосфорнокислый однозамещенный. Технические условия
- ГОСТ 4204 Реактивы. Кислота серная. Технические условия
- ГОСТ 4208 Реактивы. Соль закиси железа и аммония двойная серноокислая (соль Мора). Технические условия
- ГОСТ 4217 Реактивы. Калий азотнокислый. Технические условия

- ГОСТ 4220 Реактивы. Калий двуххромовокислый. Технические условия
ГОСТ 4232 Реактивы. Калий йодистый. Технический условия
ГОСТ 4328 Реактивы. Натрия гидроокись. Технические условия
ГОСТ 4517¹⁾ Реактивы. Методы приготовления вспомогательных реактивов и растворов, применяемых при анализе
ГОСТ 4523 Реактивы. Магний серноокислый 7-водный. Технические условия
ГОСТ 5845 Реактивы. Калий-натрий винноокислый 4-водный. Технические условия
ГОСТ 6709 Вода дистиллированная. Технические условия
ГОСТ 9147 Посуда и оборудование лабораторные фарфоровые. Технические условия
ГОСТ 9871 Термометры стеклянные ртутные электроконтактные и терморегуляторы. Технические условия
ГОСТ 11773 Реактивы. Натрий фосфорнокислый двузамещенный. Технические условия
ГОСТ 13045 Ротаметры. Общие технические условия
ГОСТ 13805 Пептон сухой ферментативный для бактериологических целей. Технические условия
ГОСТ 14919 Электроплиты, электроплитки и жарочные электрошкафы бытовые. Общие технические условия
ГОСТ 19627 Гидрохинон (парадиоксибензол). Технические условия
ГОСТ 20015 Хлороформ. Технические условия
ГОСТ 23519 Фенол синтетический технический. Технические условия
ГОСТ 24104 Весы лабораторные. Общие технические условия²⁾
ГОСТ 25336 Посуда и оборудование лабораторные стеклянные. Типы, основные параметры и размеры
ГОСТ 25794.2 Реактивы. Методы приготовления титрованных растворов для окислительно-восстановительного титрования
ГОСТ 27025 Реактивы. Общие указания по проведению испытаний
ГОСТ 29169 (ИСО 648—77) Посуда лабораторная стеклянная. Пипетки с одной меткой
ГОСТ 29227 (ИСО 835-1—81) Посуда лабораторная стеклянная. Пипетки градуированные. Часть 1. Общие требования
ГОСТ 29232 (ИСО 4311—79) Анионные и неионогенные поверхностно-активные вещества. Определение критической концентрации мицеллообразования. Метод определения поверхностного натяжения с помощью пластины, скобы или кольца
ГОСТ 29251 (ИСО 381-1—84) Посуда лабораторная стеклянная. Бюретки. Часть 1. Общие требования

Примечание — При пользовании настоящим стандартом целесообразно проверить действие ссылочных стандартов и классификаторов на официальном интернет-сайте Межгосударственного совета по стандартизации, метрологии и сертификации (www.eurasia.org) или по указателям национальных стандартов, издаваемым в государствах, указанных в предисловии, или на официальных сайтах соответствующих национальных органов по стандартизации. Если на документ дана недатированная ссылка, то следует использовать документ, действующий на текущий момент, с учетом всех внесенных в него изменений. Если заменен ссылочный документ, на который дана датированная ссылка, то следует использовать указанную версию этого документа. Если после принятия настоящего стандарта в ссылочный документ, на который дана датированная ссылка, внесено изменение, затрагивающее положение, на которое дана ссылка, то это положение применяется без учета данного изменения. Если документ отменен без замены, то положение, в котором дана ссылка на него, применяется в части, не затрагивающей эту ссылку.

3 Термины и определения

В настоящем стандарте применены следующие термины с соответствующими определениями:

3.1 **поверхностно-активные вещества**; ПАВ: Вещества с асимметричной молекулярной структурой, молекулы которых содержат один или несколько гидрофобных радикалов и одну или несколько гидрофильных групп.

¹⁾ Действует ГОСТ 4517—2016.

²⁾ В Российской Федерации действует ГОСТ Р 53228—2008 «Весы неавтоматического действия. Часть 1. Метрологические и технические требования. Испытания».

3.2 биоразлагаемость (степень биоразложения) ПАВ: Способность молекул подвергаться деградации (биоассимилироваться) под воздействием микрофлоры, присутствующей в активном или биологических очистных сооружениях, в водоемах и почве.

3.2.1 первичная биоразлагаемость: стадия процесса биоразложения, приводящая к гидролизу гидрофильной части молекулы, что проявляется в снижении (или прекращении) пенообразования.

3.2.2 полная биоразлагаемость: конечная стадия процесса ассимиляции органических веществ микроорганизмами с использованием вещества в качестве источника роста и жизнедеятельности и выделения в окружающую среду продуктов метаболизма, CO_2 и воды.

3.3 активный ил, неадаптированный к ПАВ: Ил, культивированный на синтетической сточной воде, содержащей унифицированный набор минеральных солей и пептон.

3.4 активный ил, адаптированный к ПАВ: Ил, культивированный на синтетической сточной воде, содержащей унифицированный набор минеральных солей, пептон и испытуемое ПАВ в течение времени, равного (или больше) продолжительности индукционного периода.

3.5 иловый индекс: Объем, занимаемый 1 г активного ила (по сухому веществу), через 30 мин после отстаивания 1 дм^3 иловой суспензии, взятой из аэротенка.

3.6 критическая концентрация мицеллообразования; ККМ: Характерная для поверхностно-активных веществ в водных растворах массовая концентрация (на практике — узкий интервал значений массовой концентрации), при превышении которой в объеме раствора появляются ассоциаты молекул поверхностно-активных веществ — мицеллы, что приводит к резкому изменению зависимостей ряда физико-химических свойств раствора от концентрации.

3.7 показатели биоразлагаемости (степени биоразложения) ПАВ в водной среде:

- **максимально недействующая массовая концентрация ПАВ** в составе синтетической сточной воды; $\text{МНК}_{\text{д}}$, мг/дм^3 , не вызывающая нарушений режимов работы аэротенка в течение 30 сут определения;

- **продолжительность индукционного периода $T_{\text{инд}}$, сут**, в течение которого неадаптированный активный ил адаптируется к испытуемому ПАВ;

- **степень полного $X_{\text{полн}}^{28}$, % (и/или первичного $X_{\text{перв}}^{28}$, %), биоразложения ПАВ неадаптированным активным илом, суммарно, за 28 сут с начала определения;**

- **степень полного $X_{\text{полн}}^{\text{а.и}}$, % (и/или первичного $X_{\text{перв}}^{\text{а.и}}$, %), биоразложения ПАВ адаптированным активным илом (при $t > T_{\text{инд}}$).**

3.8 химическое потребление кислорода; ХПК: Бихроматная окисляемость, количественной оценкой которой является количество кислорода, расходуемого на окисление органических и неорганических веществ, содержащихся в одном кубическом дециметре воды, сильным окислителем — двухромовокислым калием ($\text{K}_2\text{Cr}_2\text{O}_7$).

4 Общие указания

4.1 Общие указания по проведению измерений — по ГОСТ 27025.

4.2 Допускается применение других средств измерений с метрологическими характеристиками и оборудования с техническими характеристиками не хуже, а также реактивов по качеству не ниже указанных.

4.3 При выполнении испытаний в лаборатории должны быть соблюдены следующие условия:

- температура окружающего воздуха — (20 ± 5) °С;
- атмосферное давление — $(84—106)$ кПа;
- относительная влажность — не более 80 % при температуре 25 °С;
- частота переменного тока — (50 ± 1) Гц;
- напряжение в сети — (220 ± 22) В.

5 Средства измерений, вспомогательные устройства, материалы и реактивы

Аэротенк конструкции АКХ им. К.Д. Памфилова (приложение В) рабочим объемом 6 дм^3 , аэрацией 0,3 мин^{-1} или любой другой с известными характеристиками.

Расходная емкость вместимостью 24 дм^3 (приложение Г).

Дозатор любого типа, обеспечивающий непрерывную подачу синтетической сточной воды (ССВ) в аэротенк с объемным расходом $(1,0 \pm 0,1)$ $\text{дм}^3/\text{ч}$.

Компрессор, обеспечивающий непрерывную подачу воздуха с объемным расходом (120 ± 10) дм³/ч и давлением (200 ± 10) мм вод. ст.

Индикатор-регулятор объемного расхода воздуха ротаметрический типа РМА-1 по ГОСТ 13045.

Терморегулятор ТПК-М-5П.050.201 по ГОСТ 9871.

Термометр контактный для регулирования температуры в азротенке в пределах от 19,5 °С до 20,5 °С.

Нагревательный элемент инфракрасный для поддержания температуры в азротенке в пределах от 19,5 °С до 20,5 °С.

Весы лабораторные общего назначения (II) класса точности по ГОСТ 24104 с ценой деления 0,1 мг и наибольшим пределом взвешивания 200 г или

весы с неавтоматическим установлением показаний высокого (II) класса точности с действительной ценой деления 0,05 мг и максимальной нагрузкой 200 г.

Набор гирь (1—100 г) F₁ по ГОСТ OIML R 111-1.

Цилиндр 2—25—2 по ГОСТ 1770.

Натрий углекислый по ГОСТ 83, ч.

Натрий уксуснокислый 3-водный по ГОСТ 199, ч.

Калий фосфорнокислый однозамещенный по ГОСТ 4198, ч. д. а.

Аммоний фосфорнокислый двузамещенный по ГОСТ 3772, ч. д. а.

Кальций хлористый технический по ГОСТ 450.

Магний сернокислый 7-водный по ГОСТ 4523, ч. д. а.

Пептон сухой ферментативный по ГОСТ 13805.

Вода питьевая (дехлорированная отстоем в течение 1 сут) по правилам¹⁾.

Синтетическая сточная вода (ССВ) — питьевая вода, содержащая унифицированный набор минеральных солей и пептон концентрации по таблице 1.

Ил активный неадаптированный, культивированный на ССВ (по 6.2).

6 Подготовка к выполнению испытаний

6.1 Приготовление синтетической сточной воды (ССВ)

Синтетическую сточную воду готовят в расходной емкости путем растворения минеральных солей и пептона (таблица 1) в питьевой дехлорированной воде.

Таблица 1 — Состав синтетической сточной воды (ССВ)

Компонент	Массовая концентрация, мг/дм ³
Натрий уксуснокислый	50,0*
Калий фосфорнокислый однозамещенный	25,0
Натрий углекислый	50,0
Аммоний фосфорнокислый двузамещенный	25,0
Кальций хлористый	7,5
Магний сернокислый	5,0*
Пептон ферментативный	(70—100)**

* В пересчете на безводные соли.
 ** Массовую концентрацию пептона в ССВ подбирают опытным путем по значению ХПК_{ССВ} = (160 ± 10) мгО₂/дм³.

6.2 Культивирование неадаптированного активного ила

Неадаптированный активный ил культивируют в азротенках постоянно, подавая в них ССВ составом, приведенным в таблице 1.

Примечание — Неадаптированный активный ил может быть также приготовлен из активного ила биологических очистных сооружений. Для этого его отбирают на станции очистки сточных вод из регенераторов городских сооружений биологической очистки, помещают в азротенки (для отмычки от взвешенных веществ, посторонних примесей и реадaptации от ПАВ, присутствующих в коммунально-бытовых стоках) и культивируют на ССВ по таблице 1 не менее 15 сут, контролируя при этом показатели качества активного ила. Неадаптированный активный ил должен соответствовать показателям, приведенным в таблице 2 [графа «Оптимальный режим работы (контрольный азротенк)»].

¹⁾ Перечень документов, действующих в Российской Федерации, представлен в приложении И.

6.3 Подготовка азротенков к выполнению испытаний

Определение показателей биоразлагаемости ПАВ проводят с использованием не менее двух моделей азротенков (контрольного и опытного), работающих непрерывно в проточном режиме, моделирующем нормальные условия работы биологических очистных сооружений.

Подготовка азротенков включает:

- загрузку в контрольный и опытный азротенки от 15 до 16 г (в пересчете на сухое вещество) суспензии неадаптированного активного ила;
- подачу в азротенки ССВ дозаторами из расходной емкости и воздуха (приложение Г);
- регулирование расхода воздуха по ротаметру (120 ± 10) $\text{дм}^3/\text{ч}$, расхода ССВ — по дозатору ($1,0 \pm 0,1$) $\text{дм}^3/\text{ч}$;

- поддержание температуры воды в азротенках в пределах от 19,5 °С до 20,5 °С.

В оба азротенка подают ССВ. При этом контролируют показатели работы азротенков в соответствии с таблицей 2. Методы анализа работы азротенков приведены в приложении Е.

Массовую концентрацию активного ила в азротенках поддерживают в пределах от 2,5 до 3,0 $\text{г}/\text{дм}^3$.

Массовую концентрацию ила корректируют по результатам ежедневных анализов. Избыточный ил из азротенков удаляют.

После выхода азротенков на стационарный режим работы в течение 6—8 сут [графа «Оптимальный режим работы (контрольный азротенк)»] убеждаются в идентичности качественного состава гидробионтов активного ила (индикаторных микроорганизмов), находящегося в контрольном и опытном азротенках, и устанавливают в них одинаковую массовую концентрацию активного ила.

Примечание — Если активный ил в контрольном и опытном азротенках различается по качественному составу, то перед началом испытаний их следует смешать вместе и снова разлить по азротенкам, что создает одинаковые начальные условия их работы.

Таблица 2 — Показатели работы азротенков

Наименование показателя	Значение показателя		Метод анализа
	Оптимальный режим работы (контрольный азротенк)	Нарушенный режим работы* (опытный азротенк)	
1 Иловый индекс, $\text{см}^3/\text{г}$	40—60	Св. 100	По Д.3 (приложение Д)
2 Концентрация азота в очищенной воде, $\text{мг}/\text{см}^3$: - аммонийного; - нитратного	0,4—0,6 7,0—10,0	Св. 1,0 До 3,0	По Д.2 (приложение Д) По Д.1 (приложение Д)
3 Хлопок активного ила	Компактный	Измельчение (диспергирование)	По Д.5 (приложение Д)
4 Наличие индикаторных микроорганизмов	<i>Philodina roseola</i> , <i>Cathynhna luna</i> , <i>Opercularia coarctata</i> , <i>Aspidisca costata</i> , <i>Vorticella conallaria</i> , <i>Epistylis plicatilis</i>	Частичное или полное отсутствие микроорганизмов указанных видов (по сравнению с контрольным азротенком)	По Д.5 (приложение Д)

* Режим работы опытного азротенка считают нарушенным, если хотя бы один из показателей режима его работы отличается от соответствующего показателя контрольного азротенка. В этом случае испытания прекращают, активный ил из опытного азротенка удаляют.

После загрузки свежего неадаптированного активного ила в опытный азротенк его вновь выводят на стационарный режим работы и начинают очередное определение, подавая ПАВ в составе ССВ при концентрации ниже, чем в предыдущем опыте.

Максимальная массовая концентрация ПАВ, при которой азротенк работает без нарушения режимов работы в течение всего периода определения — 30 сут, принимается как МНК_g (максимально недействующая концентрация для азротенков).

6.4 Подготовка ПАВ к определению показателей биоразлагаемости

6.4.1 Подготовка ПАВ к определению показателя биоразлагаемости заключается в приготовлении раствора ПАВ в дистиллированной воде для дозирования в расходную емкость ССВ массовой концентрацией от 1,000 до 5,000 $\text{г}/\text{дм}^3$ и включает:

- выбор массовой концентрации ПАВ в составе ССВ для подачи в аэротенк (с учетом разбавления в емкости синтетической сточной водой от 5 до 50 мг/дм³, но не более 0,5 ККМ).

Примечания

1 Для испытуемого ПАВ значения ККМ определяют общепринятыми методами (например, по ГОСТ 29232).

2 Для классических четвертичных солей аммония, обладающих дезинфицирующими свойствами (например, для ди-додецилдиметиламмоний хлорида), максимально действующая концентрация МНК₉₀ = 1 мг/дм³, что в несколько раз ниже значения 0,5 ККМ;

- приготовление раствора ПАВ для дозирования требуемой концентрации;

- определение ХПК образца испытуемого ПАВ с последующим пересчетом на массу 100 мг по сухому веществу или без пересчета на сухое вещество;

- построение градуировочных графиков зависимости оптической плотности растворов от массовой концентрации испытуемого ПАВ на очищенной воде из контрольного аэротенка в диапазоне от 0,1 до 5,0 мг/дм³ ПАВ (при необходимости).

6.4.2 Подготовка к определению показателей биоразлагаемости ПАВ, входящих в составы, содержащие ПАВ, проводят так же, как и для индивидуальных ПАВ, не выделяя последние из составов экстракционными и ионообменными методами.

Примечание — Технические ПАВ представляют собой смесь гомологов (по величине гидрофобной или гидрофильной части), которые экстрагируются (сорбируются) с разными коэффициентами распределения, причем наименее гидрофобные гомологи, определяющие биоразлагаемость смеси гомологов, экстрагируются с меньшими коэффициентами распределения, что заведомо завышает биоразлагаемость.

Определяют ХПК образца испытуемого состава, содержащего ПАВ, с последующим пересчетом на массу 100 мг по сухому веществу или без пересчета на сухое вещество.

Остаточные концентрации ПАВ — компонентов средств (например, присутствующие одновременно АПАВ, НПАВ и т. д.) в очищенной сточной воде при необходимости определяют отдельно в параллельных пробах по методикам в соответствии с Е.1 и Е.2 (приложение Е). При этом градуировочные графики для определения остаточных концентраций ПАВ в очищенной сточной воде строят, разбавляя испытуемые составы, содержащие ПАВ, очищенной сточной водой из контрольного аэротенка в диапазоне массовой концентрации от 0,1 до 5,0 мг/дм³.

7 Выполнение испытаний

Определение проводят в аэротенках, подготовленных по 6.3.

Продолжительность определения — 30 сут. Для вычисления показателей биоразлагаемости используют данные, полученные в течение первых 28 сут с начала определения в опытном аэротенке.

Массовую концентрацию ПАВ в составе ССВ на входе опытного аэротенка поддерживают постоянным дозированием расчетного количества раствора ПАВ по 6.4 в расходную емкость ССВ при ежедневной заправке.

Пробы очищенной воды и активного ила на выходе аэротенков для анализов отбирают через каждые (24,0 ± 0,5) ч.

Отобранные пробы анализируют в течение 0,5—1,0 ч.

Избыточный активный ил удаляют ежедневно.

Перечень анализируемых показателей, периодичность и методы анализа очищенной сточной воды и активного ила приведены в таблице 3.

Таблица 3

Наименование показателя	Единицы измерения	Периодичность	Метод анализа
1. Показатели качества очищенной сточной воды			
1.1 Остаточная массовая концентрация испытуемого ПАВ на выходе опытного аэротенка (первичная биоразлагаемость)	мг/дм ³	Ежедневно	По Е.1; Е.2 (Приложение Е)
1.2 ХПК воды на выходе аэротенков (контрольного и опытного) для вычисления полной биоразлагаемости	мгО ₂ /дм ³	Ежедневно	По Е.3 (Приложение Е)

Окончание таблицы 3

Наименование показателя	Единицы измерения	Периодичность	Метод анализа
2 Показатели режимов функционирования активного ила			
2.1 Массовая концентрация азота (нитратного, аммонийного) на выходе аэротенков (контрольного и опытного)	мг/дм ³	1 раз в 3—4 дня	По Д.1; Д.2 (Приложение Д)
2.2 Иловый индекс активного ила в аэротенках (контрольном и опытном)	см ³ /г	Ежедневно	По Д.4 (Приложение Д)
2.3 Массовая концентрация активного ила в аэротенках (контрольном и опытном)	г/дм ³	Ежедневно	По Д.3 (Приложение Д)
2.4 Видовой состав индикаторных микроорганизмов в активном иле аэротенков (контрольном и опытном)		1 раз в 3—4 дня	По Д.5 (Приложение Д)
3 Специфическое влияние ПАВ на работу аэротенков			
3.1 Высота пены в опытном аэротенке.	см	Ежедневно	По Д.6.1 (Приложение Д)
3.2 Мутность воды в аэротенках (контрольном и опытном)		1 раз в 3—4 дня	По Д.6.2 (Приложение Д)

Методы анализа приведены в приложениях Д и Е.

Результаты анализа очищенной сточной воды и активного ила из контрольного и опытного аэротенков оформляют в виде таблицы 4.

Таблица 4

Продолжительность с начала определения, сут	ХПК на выходе аэротенков, мгО ₂ /дм ³		Массовая концентрация ПАВ в очищенной ССВ из опытного аэротенка, мг/дм ³		Массовая концентрация азота в очищенной ССВ из аэротенков, мг/дм ³				Иловый индекс (активного ила из аэротенка), см ³ /г		Высота пены в опытном аэротенке, см
	Контр.	Опытн.	Контр.	Опытн.	нитратного		аммонийного		Контр.	Опытн.	
					Контр.	Опытн.	Контр.	Опытн.			

8 Обработка результатов испытаний

8.1 Построение графиков временных зависимостей остаточной массовой концентрации ПАВ в очищенной воде

По окончании определения на основании данных таблицы 4 строят графики временных зависимостей:

a — $\rho_{\text{ПАВ(вых)}} = f(t)$ — зависимость остаточной массовой концентрации ПАВ на выходе опытного аэротенка от продолжительности определения (t , сут) при $\rho_{\text{ПАВ(вх)}} = \text{const}$;

b — $\Delta\text{ХПК}_{\text{вых}} = f(t)$ — зависимость разностей ХПК очищенной сточной воды на выходе опытного и контрольного аэротенков от продолжительности определения (t , сут) при $\rho_{\text{ПАВ(вх)}} = \text{const}$.

Типовые виды графиков временных зависимостей остаточной массовой концентрации ПАВ и разностей ХПК очищенной в аэротенке ССВ представлены на рисунке 1.

Графики временных зависимостей $\rho_{\text{ПАВ(вых)}} = f(t)$ и $\Delta\text{ХПК}_{\text{вых}} = f(t)$ могут быть аппроксимированы полиномами 6-го порядка вида

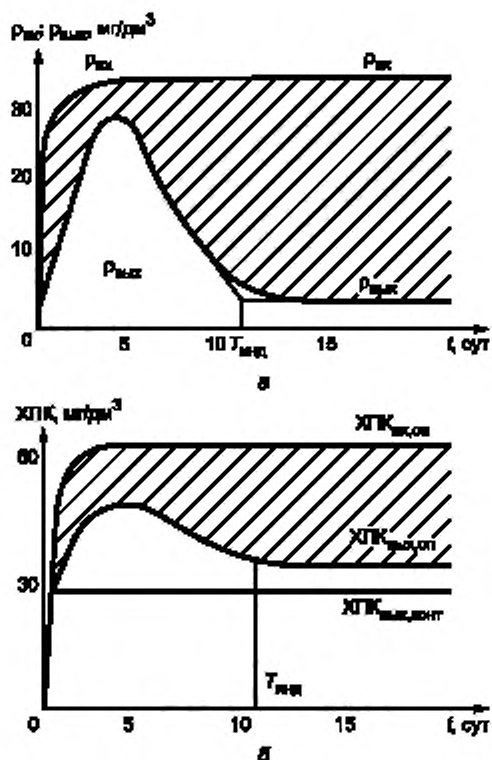
$$y(x) = a^0 f^0(x) + a^1 f^1(x) + a^2 f^2(x) + a^3 f^3(x) + a^4 f^4(x) + a^5 f^5(x) + a^6 f^6(x), \quad (1)$$

где a^j — коэффициенты уравнения;

$f(x)$ — степенная функция, возрастающая по мере увеличения степени полинома (от x^0 до x^6);

x — конкретное значение $\Delta\text{ХПК}_{\text{вых}}$ (или $\rho_{\text{ПАВ(вых)}}$) на графике временных зависимостей $\Delta\text{ХПК}_{\text{вых}} = f(t)$ или $\rho_{\text{ПАВ(вых)}} = f(t)$ в момент времени t .

Названные зависимости (1) используют для вычисления показателей биоразлагаемости: $T_{\text{инд}}$, $X_{\text{полн}}^{28}$ (или $X_{\text{перв}}^{28}$) по уравнениям (2)—(5) с применением РС.



Примечания

1 В зависимости от структуры и состава молекул испытуемого ПАВ графики временных зависимостей $\rho_{\text{ПАВ(вых)}} = f(t)$ (рисунок 1а) и $\Delta\text{ХПК}_{\text{вых}} = f(t)$ (рисунок 1б) могут смещаться как по оси абсцисс, так и по оси ординат.

2 При достижении адаптации ила ($t > T_{\text{инд}}$) зависимости $\rho_{\text{ПАВ(вых)}} = f(t)$ и $\Delta\text{ХПК}_{\text{вых}} = f(t)$ через перегиб выходят на плато.

3 Вычисление степеней полного и первичного биоразложения ПАВ неадаптированным активным илом за 28 сут сводится к вычислению отношений биоассимилированного ПАВ (мг) к суммарно поданному в аэротенк ПАВ за 28 сут (мг) (заштрихованных площадей).

Рисунок 1 — Типовые графики временных зависимостей

8.2 Вычисление показателей биоразлагаемости ПАВ

8.2.1 Максимальная (пороговая) массовая концентрация ПАВ, при которой после достижения адаптации аэротенк работает без нарушения режимов работы в течение всего периода определения — 30 сут, принимается в качестве максимально недействующей концентрации для аэротенка (МНК_а).

8.2.2 Продолжительность индукционного (адаптационного) периода, $T_{\text{инд}}$, сут

$$t > T_{\text{инд}}, d \rho_{\text{ПАВ(вых)}} dt = 0; t < T_{\text{инд}}, d \rho_{\text{ПАВ(вых)}} dt \neq 0; \quad (2)$$

$$t > T_{\text{инд}}, d \Delta\text{ХПК}_{\text{вых}} dt = 0; t < T_{\text{инд}}, d \Delta\text{ХПК}_{\text{вых}} dt \neq 0. \quad (3)$$

Определение $T_{\text{инд}}$ сводится к нахождению той области функций ($\rho_{\text{ПАВ(вых)}}$, t) или ($\Delta\text{ХПК}_{\text{вых}}$, t), в которой зависимости $\rho_{\text{ПАВ(вых)}} = f(t)$ или $\Delta\text{ХПК}_{\text{вых}} = f(t)$ через перегиб выходят на плато.

Неопределенность измерения $T_{\text{инд}}$ при $T_{\text{инд}} \leq 5$ составляет $\pm 0,5$ сут, при $T_{\text{инд}}$ в интервале от 5 до 25 сут составляет $\pm 1,0$ сут.

Примечание — Для большинства ПАВ пенообразование в аэротенке прекращается при достижении активным илом состояния адаптации к данному ПАВ, что используют для независимого определения $T_{\text{инд}}$ (см. таблицу 4).

8.2.3 Степень полного и первичного биоразложения ПАВ неадаптированным илом

Степень полного биоразложения ПАВ, $X_{\text{полн}}^{28}$, %, неадаптированным активным илом за 28 сут (заштрихованные области на рисунке 1а и б) вычисляют по формуле

$$X_{\text{полн}}^{28} = \left(1 - \frac{\int_0^{28} \Delta \text{ХПК}_{\text{вых},j} dt}{\text{ХПК}_{\text{ПАВ(вх)}} 28} \right) 100, \quad (4)$$

где $\Delta \text{ХПК}_{\text{вых},j} = \text{var}$ — разность ХПК очищенной сточной воды опытного и контрольного азотенков в i -е сутки с начала испытаний, $\text{мгО}_2/\text{дм}^3$;

$\text{ХПК}_{\text{ПАВ(вх)}} = \text{const}$ — ХПК испытуемого ПАВ, подаваемого с синтетической сточной водой в опытный азотенк, $\text{мгО}_2/\text{дм}^3$.

Степень первичного биоразложения ПАВ $X_{\text{перв}}^{28}$, %, неадаптированным активным илом за 28 сут (заштрихованные области на рисунке 1а и б) вычисляют по формуле

$$X_{\text{перв}}^{28} = \left(1 - \frac{\int_0^{28} \rho_{\text{ПАВ(вых)}} dt}{\rho_{\text{ПАВ(вх)}} 28} \right) 100, \quad (5)$$

где $\rho_{\text{ПАВ(вх)}} = \text{const}$ и $\rho_{\text{ПАВ(вых)}} = \text{var}$ — массовые расходные концентрации ПАВ на входе в азотенк и в очищенной сточной воде, $\text{мг}/\text{дм}^3$.

Неопределенность измерения степени полного (и первичного) биоразложения ПАВ неадаптированным активным илом за 28 сут определяется точностью определения разности ХПК (и массовой концентрации ПАВ) в очищенной сточной воде опытного и контрольного азотенков.

Стандартные отклонения составляют: при определении ХПК очищенной сточной воды в диапазоне от 25 до 70 $\text{мгО}_2/\text{дм}^3$ — $\pm 2 \text{ мгО}_2/\text{дм}^3$; при определении массовой концентрации ПАВ в диапазоне от 0,05 до 2,50 $\text{мг}/\text{дм}^3$ — $\pm 0,05 \text{ мг}/\text{дм}^3$.

Неопределенность измерения при определении $X_{\text{полн}}^{28}$ составляет $\pm 3 \%$, при определении $X_{\text{перв}}^{28}$ составляет $\pm 2 \%$ (при количестве точек не менее 15).

8.2.4 Степень полного (и первичного) биоразложения ПАВ адаптированным илом

Степень полного биоразложения ПАВ $X_{\text{полн}}^{\text{а.и}}$, %, адаптированным активным илом в i -е сутки после достижения илом адаптации ($t > T_{\text{нд}}$) вычисляют по формуле

$$X_{\text{полн}}^{\text{а.и}} = \left(1 - \frac{\Delta \text{ХПК}_{\text{вых},j}}{\text{ХПК}_{\text{ПАВ(вх)}}} \right) 100, \quad (6)$$

где $\Delta \text{ХПК}_{\text{вых},j}$ — разность ХПК очищенной сточной воды опытного и контрольного азотенков адаптированным активным илом в i -сутки, $\text{мгО}_2/\text{дм}^3$;

$\text{ХПК}_{\text{ПАВ(вх)}}$ — массовая концентрация испытуемого ПАВ, подаваемого с синтетической сточной водой в опытный азотенк в i -сутки, $\text{мгО}_2/\text{дм}^3$.

Степень первичного биоразложения ПАВ, $X_{\text{перв}}^{\text{а.и}}$, %, адаптированным активным илом в i -е сутки после достижения илом адаптации ($t > T_{\text{нд}}$), вычисляют по формуле

$$X_{\text{перв}}^{\text{а.и}} = \left(1 - \frac{\rho_{\text{ПАВ(вых)}}}{\rho_{\text{ПАВ(вх)}}} \right) 100, \quad (7)$$

где $\rho_{\text{ПАВ(вх)}}$ и $\rho_{\text{ПАВ(вых)}}$ — массовые концентрации ПАВ на входе в азотенк и в очищенной сточной воде, $\text{мг}/\text{дм}^3$.

Результаты определения показателей биоразлагаемости приводят в протоколе испытаний (приложение Ж).

9 Метрологические характеристики

Неопределенность измерения степени полного (и первичного) биоразложения ПАВ адаптированным активным илом определяется точностью определения разности ХПК (и массовой концентрации ПАВ) в очищенной сточной воде опытного и контрольного азротенков.

Неопределенность измерения при определении $X_{\text{полн}}^{\text{а.и}}$ составляет $\pm 3\%$, при определении $X_{\text{перв}}^{\text{а.и}}$ составляет $\pm 2\%$.

Стандартные отклонения составляют: при определении ХПК очищенной сточной воды в диапазоне от 25 до 40 мгО₂/дм³ — ± 2 мг/дм³; при определении массовой концентрации ПАВ в диапазоне от 0,05 до 2,50 мг/дм³ — 0,05 мг/дм³.

**Приложение А
(обязательное)**

Допустимые значения показателей биоразлагаемости ПАВ при обращении на рынке

Наименование показателя	Значение	Дополнительные сведения
1 Биоразлагаемость ПАВ, входящих в состав синтетических моющих средств (средств для стирки), %: - полная;	Не менее 60 (по двуокиси углерода) или не менее 70 (по общему органическому углероду)	При значениях полной биоразлагаемости ПАВ менее 60 % (по двуокиси углерода) или менее 70 % (по общему органическому углероду) обязательно следует проводить испытания по определению первичной биоразлагаемости
- первичная	Не менее 80 (по основному веществу)	ПАВ с первичной биоразлагаемостью менее 80 % не допускается использовать в составе средств для стирки

Приложение Б
(рекомендуемое)

**Рекомендуемые способы очистки стоков, содержащих ПАВ,
в зависимости от класса биоразлагаемости**

Класс биоразлагаемости ПАВ	Продолжительность индукционного периода $T_{инд}$, сут	Рекомендуемые способы очистки ПАВ-содержащих стоков	
		биологические	физико-химические
1-й — быстро разлагаемые*	До 3 включ.	+	—
2-й — умеренно разлагаемые*	Св. 3 до 10 включ.	+	—
3-й — медленно разлагаемые	Св. 10 до 25 включ.	±	+
4-й — чрезвычайно медленно разлагаемые	Св. 25	—	+

* Для предупреждения загрязнений водоемов поверхностно-активными веществами рекомендуется в составах синтетических моющих средств, товаров бытовой химии и средств гигиены использовать быстро и умеренно разлагаемые ПАВ.

Примечания

1 В любом гомологическом ряду ПАВ, в зависимости от величины гидрофобной (или гидрофильной) части молекулы, присутствуют ПАВ всех четырех классов: от быстро разлагаемых до чрезвычайно медленно разлагаемых. Поэтому значение $T_{инд}$ служит критерием при выборе фракционного состава технических ПАВ, представляющих смесь гомологов одного гомологического ряда, обладающего заданной скоростью (продолжительностью) биоразложения.

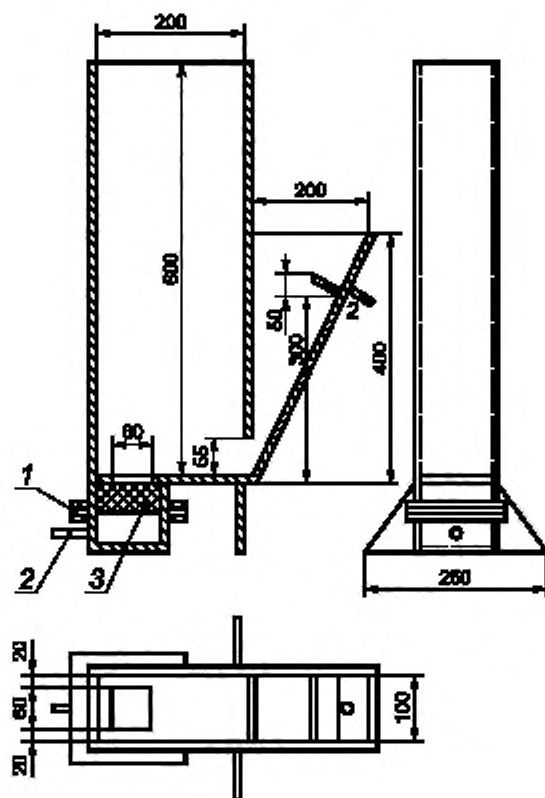
2 Быстро и умеренно разлагаемые ПАВ (1-го и 2-го классов с $T_{инд} \leq 10$ сут) в стандартных условиях определения биоразлагаются (биоассимилируются) неадаптированным активным илом в течение 28 сут со степенями полной $X_{полн}^{28} \geq 70\%$ и первичной $X_{перв}^{28} \geq 90\%$ биоразлагаемости соответственно.

3 При регулярных сбросах ПАВ (с интервалами между сбросами не более $0,5 T_{инд}$) в составе сточной воды, при концентрации ПАВ ниже МНК_г, массовая концентрация ПАВ в очищенной сточной воде может быть рассчитана по степени биоразложения данного ПАВ адаптированным активным илом (с учетом периода азрации в аэротенке).

При разовых или нерегулярных сбросах (интервалы между сбросами более 25 сут) в течение периода времени, равного $T_{инд}$, наблюдается «проскок» ПАВ с очищенной сточной водой, а по достижении адаптации (при $t > T_{инд}$) — снижение концентрации ПАВ определяется условиями, указанными в предыдущем абзаце.

Приложение В
(обязательное)

Схема модельного аэротенка-отстойника

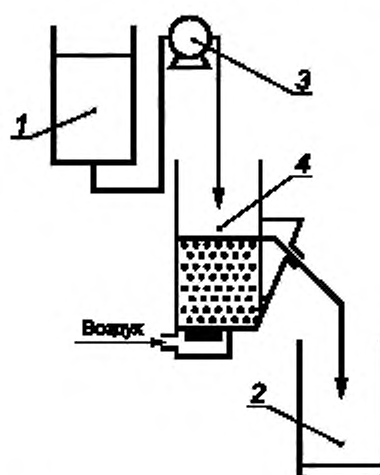


1 — фланцевое соединение, 2 — штуцер, 3 — фильтровая пластина

Рисунок В.1

Приложение Г
(обязательное)

Схема установки для определения биоразлагаемости
поверхностно-активных веществ непрерывным методом



1, 2 — емкости для загрязненной и очищенной сточной воды; 3 — дозатор;
4 — аэротенк-отстойник

Рисунок Г.1

**Приложение Д
(обязательное)**

Определение показателей жизнеспособности биотической системы «активный ил — ПАВ» в азротенке

Жизнеспособность биотической системы оценивают сравнением комплекса показателей качества очищенной сточной воды и активного ила в контрольном и опытном азротенках, а именно:

- а) очищенной сточной воды — по показателю процесса нитрификации, определяемому массовым содержанием в ней нитратного и аммонийного азота;
- б) активного ила — по его массовой концентрации, иловому индексу (оседаемости), видовому составу и количеству индикаторных микроорганизмов;
- в) специфическому влиянию ПАВ на работу азротенка — по пенообразованию в азротенке, по диспергированию флокул активного ила (по мутности очищенной сточной воды опытного азротенка).

Д.1 Определение массовой концентрации нитратного азота

Колориметрическое определение содержания нитратного азота основано на реакции нитратов с 1,2,4-фенолдисульфокислотой, в результате которой образуются окрашенные в желтый цвет нитропроизводные. Метод позволяет определять массовую концентрацию нитратного азота в диапазоне от 0,01 до 5,00 мг/дм³.

Д.1.1 Средства измерений, вспомогательные устройства, реактивы и растворы

Колориметр фотоэлектрический лабораторный (фотоколориметр) любого типа, обеспечивающий измерение оптической плотности в диапазоне длин волн от 400 до 500 нм.

Весы лабораторные высокого (II) класса точности с ценой деления 0,1 мг и наибольшим пределом взвешивания 200 г по ГОСТ 24104 или

весы с неавтоматическим установлением показаний высокого (II) класса точности с действительной ценой деления 0,05 мг и максимальной нагрузкой 200 г.

Набор гирь (1—100 г) F₁ по ГОСТ OIML R 111-1.

Пипетки 2—2—2—1; 2—2—2—2; 2—2—2—10 по ГОСТ 29227.

Пипетки 2—2—5; 2—2—10; 2—2—20 по ГОСТ 29169.

Баня водяная.

Часы.

Колба Кн-1—250—29/32 ТС по ГОСТ 25336.

Колбы 2—100—2 и 2—1000—2 по ГОСТ 1770.

Цилиндр 3—50—2 по ГОСТ 1770.

Чашка фарфоровая выпарительная по ГОСТ 9147.

Холодильник воздушный длиной 1100 мм и диаметром 8—10 мм.

Аммиак водный по ГОСТ 3760, раствор молярной концентрации $c(\text{NH}_4\text{OH}) = 4$ моль/дм³.

Вода дистиллированная по ГОСТ 6709.

Калий азотнокислый по ГОСТ 4217.

Кислота серная по ГОСТ 4204, х. ч.

Фенол по ГОСТ 23519.

Хлороформ по ГОСТ 20015.

Примечание — Допускается применение других средств измерений с метрологическими характеристиками и оборудования с техническими характеристиками не хуже, а также реактивов по качеству не ниже указанных.

Д.1.2 Подготовка к выполнению измерений

Д.1.2.1 Приготовление раствора азотнокислого калия

0,7210 г азотнокислого калия, высушенного при 100 °С — 105 °С, переносят в мерную колбу вместимостью 1 дм³, растворяют в дистиллированной воде, добавляют 1 см³ хлороформа и доводят объем раствора водой до метки.

1 см³ этого раствора (раствор А) содержит 0,1 мг нитратного азота.

10 см³ раствора А разбавляют в колбе вместимостью 100 см³ водой до метки и перемешивают (раствор Б). Раствор Б применяют свежеприготовленным.

1 см³ раствора Б содержит 0,01 мг нитратного азота.

Д.1.2.2 Приготовление сульфифенолового реактива

3 г фенола смешивают с 20,1 см³ серной кислоты и нагревают 6 ч на кипящей водяной бане в колбе с пробкой, в которую вставлен воздушный холодильник.

Д.1.2.3 Построение градуировочного графика

Готовят серию растворов сравнения.

В выпарительные чашки с помощью пипеток переносят по 0; 0,5; 1,0; 2,0; 5,0 и 10,0 см³ раствора Б и добавляют дистиллированную воду до 10,0 см³. Затем растворы выпаривают досуха на водяной бане, охлаждают и прибавляют по 2 см³ сульфифенолового реактива, быстро смачивая при этом весь сухой остаток, дают постоять 10 мин, приливают 15 см³ воды и перемешивают до растворения. Затем количественно переносят в мерные колбы вместимостью 100 см³, добавляют 10 см³ раствора аммиака, доводят объем раствора водой до метки и тщательно перемешивают.

Оптическую плотность растворов сравнения измеряют по отношению к контрольному раствору на фотоколориметре при длине волны (410 ± 10) нм (фиолетовый светофильтр) в кювете с толщиной поглощающего свет слоя 50 мм. Измерение каждой точки проводят по 3 раза.

По полученным данным строят градуировочный график, откладывая на оси абсцисс введенные массы нитратного азота в миллиграммах (с учетом, что 1 см³ раствора Б содержит 0,01 мг нитратного азота), а на оси ординат — соответствующие им значения оптической плотности D.

Д.1.2.4 Выполнение измерений

Пипеткой помещают 10 см³ анализируемой воды в выпарительную чашку и досуха выпаривают на водяной бане. После охлаждения сухой остаток смачивают 2 см³ сульфифенолового раствора, дают постоять 10 мин, приливают 15 см³ воды и перемешивают до растворения. Затем количественно переносят в мерную колбу вместимостью 100 см³, добавляют 10 см³ аммиака и далее анализ проводят, как описано в Д.4.2.3.

По полученному значению оптической плотности на градуировочном графике находят массу нитратного азота в анализируемой пробе (мг).

Д.1.2.5 Обработка результатов измерений

Массовую концентрацию нитратного азота ρ_n , мг/дм³, рассчитывают по формуле

$$\rho_n = \frac{m \cdot 1000}{V} \quad (\text{Д.1})$$

где m — масса нитратного азота, найденная по градуировочному графику, мг;

1000 — коэффициент пересчета см³ в дм³;

V — объем воды, взятый для анализа, см³.

За результат измерения принимают среднеарифметическое значение результатов двух определений, полученных в условиях повторяемости (сходимости), относительное значение расхождения между которыми не превышает допускаемое расхождение 10 % при доверительной вероятности 0,95.

Д.2 Определение концентрации аммонийного азота

Метод основан на образовании окрашенного соединения йодистого меркураммония при взаимодействии иона NH₄⁺ с реактивом Несслера.

Д.2.1 Средства измерений, вспомогательные устройства и реактивы

Колориметр фотоэлектрический лабораторный (фотоколориметр) любого типа, обеспечивающий измерение оптической плотности в диапазоне длин волн от 400 до 500 нм.

Весы лабораторные высокого (II) класса точности с ценой деления 0,1 мг и наибольшим пределом взвешивания 200 г по ГОСТ 24104 или

весы с неавтоматическим установлением показаний высокого (II) класса точности с действительной ценой деления 0,05 мг и максимальной нагрузкой 200 г.

Набор гирь (1—100 г) F₁ по ГОСТ OIML R 111-1.

Стакан В-1—2000 ТС по ГОСТ 25336.

Баня водяная.

Бутыль с нижним тубусом; в пробку вставляют хлоркальциевую трубку.

Колба Кн-1—100—29/32 ТС по ГОСТ 25536.

Колба 2—1000—2 по ГОСТ 1770.

Пипетка 2—2—50 по ГОСТ 29169.

Пипетки 2—2—2—1; 2—2—2—2 по ГОСТ 29227.

Аммоний хлористый по ГОСТ 3773, х. ч.

Вода дистиллированная по ГОСТ 6709.

Калий-натрий винноокислый 4-водный (сегнетова соль) по ГОСТ 5845, ч. д. а.

Натрий углекислый 10-водный по ГОСТ 84, х. ч.

Реактив Несслера (калий тетраиодомеркурат в щелочном растворе), ч. д. а., или приготовленный по ГОСТ 4517 из калия йодистого по ГОСТ 4232, ч. д. а., и ртути (II) йодистой, ч.

Фильтры бумажные «белая лента».

Примечание — Допускается применение других средств измерений с метрологическими характеристиками и оборудования с техническими характеристиками не хуже, а также реактивов по качеству не ниже указанных.

Д.2.2 Подготовка к выполнению измерений**Д.2.2.1 Приготовление безаммиачной дистиллированной воды**

К 2 дм³ дистиллированной воды прибавляют 10-водный углекислый натрий до слабощелочной реакции и упаривают раствор на 1/2 объема. Воду хранят в бутылки с нижним тубусом, в пробку вставляют хлоркальциевую трубку.

Д.2.2.2 Приготовление раствора сегнетовой соли

50 г сегнетовой соли растворяют в 100 см³ безаммиачной дистиллированной воды. Раствор хранят в бутылки из темного стекла в темном месте.

Д.2.2.3 Приготовление раствора, содержащего аммонийный азот

0,3830 г перекристаллизованного и высушенного при 100 °С — 105 °С хлористого аммония помещают в мерную колбу вместимостью 1 дм³, растворяют в безаммиачной дистиллированной воде и доводят объем раствора этой же водой до метки (раствор А).

1 см³ раствора А содержит 0,1 мг аммонийного азота.

Д.2.3 Построение градуировочного графика

Готовят серию растворов сравнения, для этого переносят с помощью пипеток в мерные колбы вместимостью 100 см³ по 0; 0,5; 1,0; 2,0; 2,5 и 3,0 см³ раствора А, доводят объемы раствора безаммиачной дистиллированной водой до метки и тщательно перемешивают.

Пипеткой отбирают по 50 см³ полученных растворов сравнения, помещают в конические колбы вместимостью 100 см³, добавляют 2 см³ раствора сегнетовой соли и 1 см³ реактива Несслера, перемешивают и точно через 10 мин измеряют на фотоэлектроколориметре при длине волны (425 ± 10) нм (синий светофильтр) в кювете с толщиной поглощающего свет слоя 50 мм оптическую плотность растворов сравнения по отношению к контрольному раствору. Измерение каждой точки проводят по 3 раза.

По полученным значениям оптических плотностей строят градуировочный график, откладывая на оси абсцисс введенные массы аммонийного азота в миллиграммах (с учетом, что 1 см³ раствора содержит 0,1 мг аммонийного азота), а на оси ординат — соответствующие им значения оптической плотности D.

Д.2.4 Выполнение измерений

В коническую колбу вместимостью 100 см³ отбирают пипеткой 50 см³ профильтрованной анализируемой воды, содержащей от 0,02 до 0,08 мг аммонийного азота (при большем содержании азота пробу предварительно разбавляют), к пробе добавляют 2 см³ раствора сегнетовой соли и 1 см³ реактива Несслера и далее анализ проводят, как описано в Д.2.3 настоящей методики.

По полученному значению оптической плотности на градуировочном графике находят массу аммонийного азота в анализируемой воде (мг).

Д.2.5 Обработка результатов измерений

Массовую концентрацию аммонийного азота ρ_a , мг/дм³, рассчитывают по формуле

$$\rho_a = \frac{m \cdot 1000}{V}, \quad (\text{Д.2})$$

где m — масса аммонийного азота, найденная по градуировочному графику, мг;

1000 — коэффициент пересчета см³ в дм³;

V — объем анализируемой пробы, см³.

За результат анализа принимают среднееарифметическое значение результатов двух определений, полученных в условиях повторяемости (сходимости), относительное значение расхождения между которыми не превышает допустимое расхождение, равное 5 %, при доверительной вероятности 0,95.

Д.3 Определение массовой концентрации активного ила

Массовую концентрацию активного ила определяют гравиметрическим методом, для чего определенное количество иловой смеси из азротенка фильтруют через предварительно высушенный и взвешенный фильтр, который затем высушивают при 100 °С — 105 °С.

Д.3.1 Средства измерений, вспомогательные устройства и материалы

Весы лабораторные высокого (II) класса точности с ценой деления 0,1 мг и наибольшим пределом взвешивания 200 г по ГОСТ 24104 или

весы с неавтоматическим установлением показаний высокого (II) класса точности с действительной ценой деления 0,05 мг и максимальной нагрузкой 200 г.

Набор гирь (1—100 г) F₁ по ГОСТ OIML R 111-1.

Шкаф сушильный лабораторный, обеспечивающий поддержание температуры в пределах 100 °С — 105 °С.

Воронка В-56—80 ХС по ГОСТ 25336.

Стаканчик СВ-14/8 по ГОСТ 25336.

Цилиндр 1—100—2 по ГОСТ 1770.

Эксикатор по ГОСТ 25336.

Фильтр «белая лента».

Часы.

Д.3.2 Подготовка к выполнению измерений

Фильтр «белая лента» помещают в стаканчик и высушивают в сушильном шкафу при 100 °С — 105 °С до постоянной массы.

Д.3.3 Выполнение измерений

Активный ил в азротенке хорошо перемешивают и отбирают в цилиндр иловую смесь, которую затем фильтруют через предварительно высушенный и взвешенный фильтр, вложенный в воронку. Остатки ила со стенок цилиндра смывают дистиллированной водой.

Воронку с фильтром подсушивают в сушильном шкафу. Затем фильтр осторожно складывают и помещают в стаканчик (не закрывая его крышкой), в котором доводился до постоянной массы исходный фильтр, и высушивают в сушильном шкафу в течение 1 ч. Стаканчик закрывают крышкой, охлаждают в эксикаторе и взвешивают. Операции повторяют до получения постоянной массы.

Результаты взвешиваний в граммах записывают с точностью до четвертого десятичного знака.

Д.3.4 Обработка результатов измерений

Массовую концентрацию активного ила $\rho_{и}$, г/дм³, вычисляют по формуле

$$\rho_{и} = \frac{(m_1 - m_2) \cdot 1000}{V}, \quad (\text{Д.3})$$

где m_1 и m_2 — масса высушенных фильтров с активным илом и без него, г;

1000 — коэффициент пересчета см³ в дм³;

V — объем профильтрованной иловой смеси, см³.

За результат анализа принимают среднеарифметическое значение результатов двух определений, полученных в условиях повторяемости (сходимости), относительное значение расхождения между которыми не превышает допустимое расхождение, равное 5 %, при доверительной вероятности 0,95.

Д.4 Определение илового индекса

Показателем качества активного ила является способность его к оседанию. Эту способность оценивают значением илового индекса, представляющего собой объем активного ила (см³) после 30-минутного отстаивания 1 дм³ сточной воды в цилиндре, который относят к 1 г сухого вещества ила.

Д.4.1 Средство измерений

Цилиндр 1—100—2 по ГОСТ 1770.

Д.4.2 Выполнение измерений

Пробу иловой смеси взбалтывают, наливают в цилиндр до отметки 100 см³ и отстаивают в течение 30 мин. Затем измеряют объем, занимаемый осевшим активным илом.

Д.4.3 Обработка результатов измерений

Иловый индекс $I_{и}$, см³/г, рассчитывают по формуле

$$I_{и} = \frac{V \cdot 10}{\rho_{и}}, \quad (\text{Д.4})$$

где V — объем осевшего после 30-минутного отстаивания активного ила, см³;

10 — коэффициент пересчета 100 см³ в дм³;

$\rho_{и}$ — массовая концентрация активного ила, г/дм³, определенная по Д.3.4.

За результат анализа принимают среднеарифметическое значение результатов двух определений, полученных в условиях повторяемости (сходимости), относительное значение расхождения между которыми не превышает допустимое расхождение, равное 5 %, при доверительной вероятности 0,95.

Д.5 Гидробиологическое исследование активного ила

Гидробиологическое исследование активного ила проводят наблюдением через микроскоп.

Д.5.1 Средства исследования

Микроскоп МБИ-6 или аналогичный.

Предметные и покровные стекла.

Цилиндр 1—10—2 по ГОСТ 1770.

Д.5.2 Подготовка к исследованию

10 см³ активного ила отбирают непосредственно из азротенка. Затем на предметное стекло пипеткой наносят небольшую каплю суспензии активного ила, накрывают покровным стеклом и укрепляют на предметном столике микроскопа.

Д.5.3 Проведение исследования

Проводят микроскопирование, для чего пробу просматривают вначале при малом увеличении (окуляр 10^x или 15^x, объектив 8^x), затем при большем (окуляр 10^x или 15^x, объектив 40^x).

Просматривают не менее трех проб.

Д.5.4 Обработка результатов исследования

Отмечают состояние хлопка активного ила (компактность, корявость и т. п.).

Определяют наличие и количество простейших — индикаторных микроорганизмов (отдельно по *Philodina roseola*, *Cathynna luna*, *Opercularia coarctata*, *Aspidisca costata*, *Vorticella convallaria*, *Epistylis plicatilis*), их подвижность, работу реснитчатого аппарата.

Определение видов индикаторных микроорганизмов проводят по приложению И, перечисление 2.

Д.6 Определение специфического влияния ПАВ на работу аэротенков**Д.6.1 Определение пенообразования**

Метод основан на измерении высоты столба пены над уровнем аэрируемой жидкости в аэротенке.

Д.6.1.1 Средство измерений

Линейка, градуированная в миллиметрах.

Часы.

Д.6.1.2 Проведение измерения

Ежедневно с помощью линейки измеряют среднюю высоту столба пены над уровнем аэрируемой жидкости в рабочем аэротенке, прикладывая линейку к аэротенку.

За результат измерения принимают среднеарифметическое значение результатов пяти измерений, проведенных в течение 30 мин.

Д.6.2 Определение мутности очищенной сточной воды

Пробы очищенной нефильтованной сточной воды (из контрольного и опытного аэротенков) наливают в стаканы и визуально сравнивают по мутности.

Приложение Е
(рекомендуемое)

Методики определения остаточного содержания ПАВ и продуктов их биоразложения в очищенной сточной воде

Для определения остаточного содержания ПАВ и продуктов их биоразложения в очищенной сточной воде используют любые методики, независимо от их чувствительности и воспроизводимости, поскольку основной критерий отнесения ПАВ к классу биоразлагаемости — $T_{инд}$ устанавливается по области перегиба на кинетических зависимостях — графиках $\rho_{ПАВ(вых)} = f(t)$ или $\Delta ХПК_{вых} = f(t)$.

Ниже приведены наиболее распространенные методики определения массовой концентрации ПАВ в сточных водах.

Е.1 Определение массовой концентрации анионных поверхностно-активных веществ (АПАВ)

Метод основан на образовании ассоциатов АПАВ с красителем метиленовым синим, растворимых в хлороформе и практически нерастворимых в воде. Метод позволяет определять массовую концентрацию АПАВ в диапазоне от 0,015 до 0,250 мг/дм³.

Если массовая концентрация АПАВ в анализируемой пробе превышает 0,250 мг/дм³, то допускается разбавление пробы или использование кюветы меньшей толщиной.

Экстракцию комплексного соединения хлороформом проводят вначале в щелочной среде, а затем в кислой, что позволяет устранить мешающее влияние ионов минеральных солей (хлоридов, нитратов и др.). Определению мешают сульфиды, их влияние устраняют добавлением пероксида водорода.

Е.1.1 Средства измерений, вспомогательные устройства и реактивы

Колориметр фотоэлектрический лабораторный (фотоколориметр) ФЭК-60 или любой другой, обеспечивающий измерение оптической плотности при длине волны (650 ± 10) нм.

Весы лабораторные высокого (II) класса точности с ценой деления 0,1 мг и наибольшим пределом взвешивания 200 г по ГОСТ 24104 или

весы с неавтоматическим установлением показаний высокого (II) класса точности с действительной ценой деления 0,05 мг и максимальной нагрузкой 200 г.

Набор гирь (1—100 г) F_1 по ГОСТ OIML R 111-1.

Часы.

Пипетки 1—2—2—5; 1—2—2—10 по ГОСТ 29227.

Колбы 2—50—2; 2—100—2; 2—1000—2 по ГОСТ 1770.

Цилиндр 1—25—2 по ГОСТ 1770.

Воронка В-25—38 ХС по ГОСТ 25336.

Воронка делительная ВД-1—250 ХС по ГОСТ 25336.

Пробирка ПЗ-25 ХС по ГОСТ 25336.

Стаканы Н-1—1000 ТХС; Н-2—2000 ТХС по ГОСТ 25336.

Бумага универсальная индикаторная.

Вода дистиллированная по ГОСТ 6709.

Натрий фосфорнокислый двузамещенный по ГОСТ 11733.

Кислота серная по ГОСТ 4204.

Натрия гидроокись по ГОСТ 4328.

Метиленовый синий.

Хлороформ по ГОСТ 20015.

Примечание — Допускается применение других средств измерений с метрологическими характеристиками и оборудования с техническими характеристиками не хуже, а также реактивов по качеству не ниже указанных.

Е.1.2 Подготовка к выполнению измерений

Е.1.2.1 Приготовление градуировочных растворов АПАВ

Готовят исходные растворы АПАВ массовой концентрации 0,1 мг/см³ из образцов, соответствующих испытываемым ПАВ.

Е.1.2.2 Приготовление вспомогательных растворов

Е.1.2.2.1 Приготовление фосфатного буферного раствора

10,0 г двузамещенного фосфорнокислого натрия помещают в мерную колбу вместимостью 1000 см³, растворяют в дистиллированной воде, добавляют раствор гидроокиси натрия до рН 10 и доводят объем раствора водой до метки.

Е.1.2.2.2 Приготовление нейтрального раствора метиленового синего

0,35 г метиленового синего помещают в мерную колбу вместимостью 1000 см³, растворяют в воде и доводят объем раствора водой до метки.

Е.1.2.2.3 Приготовление кислого раствора метиленового синего

0,35 г метиленового синего помещают в мерную колбу вместимостью 1000 см³, растворяют в 500 см³ воды, добавляют 6,5 см³ концентрированной серной кислоты и доводят объем раствора водой до метки.

Е.1.3 Построение градуировочного графика

Для построения градуировочного графика готовят растворы сравнения. Для этого в делительные воронки помещают по 1, 2, 3, 4 и 5 см³ раствора, приготовленного по Е.1.2.1, разбавляют дистиллированной водой до 100 см³, приливают 10 см³ фосфатного буферного раствора, 5 см³ нейтрального раствора метиленового синего, 15 см³ хлороформа. Осторожно встряхивают в течение 1 мин и после отстаивания хлороформный слой сливают в другую делительную воронку, в которую налито 110 см³ дистиллированной воды и 5 см³ кислого раствора метиленового синего. Встряхивают осторожно в течение 1 мин, дают отстояться и сливают слой хлороформа в мерную колбу вместимостью 50 см³ через небольшую воронку с вложенным в нее тампоном ваты, предварительно смоченным хлороформом.

Экстрагирование проводят три раза, дважды наливая в первую делительную воронку по 15 см³ хлороформа и один раз 10 см³ и повторяя описанные операции.

Собранные в мерной колбе вместимостью 50 см³ экстракты доводят хлороформом до метки.

Оптическую плотность растворов сравнения измеряют на фотоколориметре по отношению к раствору сравнения при длине волны (650 ± 10) нм (красный светофильтр). Измерения каждой точки проводят по три раза.

По полученным данным строят градуировочный график, откладывая на оси абсцисс значения массы АПАВ *m*, в миллиграммах, а на оси ординат — соответствующие им значения оптической плотности *D*.

Е.1.4 Выполнение измерений

Объем воды, отбираемой для анализа, при массовой концентрации АПАВ до 5 мг/дм³ составляет от 50 до 20 см³; до 10 мг/дм³ — 10 см³; до 30 мг/дм³ — 5 см³; до 70 мг/дм³ — 2 см³.

Аликвоту анализируемой воды помещают в делительную воронку, разбавляют дистиллированной водой до 100 см³ и далее анализ проводят, как указано в В.1.3 настоящей методики.

По градуировочному графику находят массу АПАВ в анализируемой воде (мг).

Е.1.5 Обработка результатов измерений

Массовую концентрацию АПАВ в воде $\rho_{\text{АПАВ}}$, мг/дм³, рассчитывают по формуле

$$\rho_{\text{АПАВ}} = \frac{m \cdot 1000}{V}, \quad (\text{Е.1})$$

где *m* — найденная по градуировочному графику масса АПАВ, мг;

1000 — коэффициент пересчета см³ в дм³;

V — объем анализируемой пробы, см³.

За результат измерения принимают среднеарифметическое значение результатов двух определений, полученных в условиях повторяемости (сходимости), относительное значение расхождения между которыми не превышает допустимое расхождение, равное 5 %, при доверительной вероятности 0,95.

Е.2 Определение массовой концентрации неионогенных поверхностно-активных веществ (НПАВ)

Определение основано на осаждении НПАВ в виде комплексного соединения с фосфорно-вольфрамовой кислотой и хлористым барием, которое при растворении в концентрированной серной кислоте дает с гидрохиноном красно-коричневую окраску.

Определению мешают сульфаты при массовой концентрации их более 200 мг/дм³, влияние которых устраняют путем разбавления пробы, а также белки, которые удаляют с помощью гидроксида цинка.

Е.2.1 Средства измерений, вспомогательные устройства, реактивы и растворы

Колориметр фотоэлектрический лабораторный (фотоколориметр) ФЭК-60 или любой другой, обеспечивающий измерение оптической плотности при длине волны (500 ± 10) нм.

Весы лабораторные высокого (II) класса точности с ценой деления 0,1 мг и наибольшим пределом взвешивания 200 г по ГОСТ 24104 или

весы с неавтоматическим установлением показаний высокого (II) класса точности с действительной ценой деления 0,05 мг и максимальной нагрузкой 200 г.

Набор гирь (1—100 г) *F*₁ по ГОСТ OIML R 111-1.

Центрифуга, обеспечивающая 2500 об/мин.

Шкаф электрический сушильный, обеспечивающий поддержание температуры в пределах 100 °С — 105 °С.

Баня водяная.

Часы.

Колбы 2—100—2 и 2—1000—2 по ГОСТ 1770.

Пипетки 1—2—2—1; 1—2—2—2; 1—2—2—5; 1—2—2—10 по ГОСТ 29227.

Пробирка П-3—25 ХС по ГОСТ 25336.

Барий хлористый 2-водный по ГОСТ 4108, раствор с массовой долей 10 %.

Вода дистиллированная по ГОСТ 6709.

Гидрохинон по ГОСТ 19627, раствор в серной кислоте с массовой долей 5 %.

Кислота серная по ГОСТ 4204.

Кислота соляная по ГОСТ 3118, раствор в объемном отношении кислота — вода 1 : 1.

Фосфорно-12-вольфрамовая (7) кислота водная (фосфорно-вольфрамовая кислота) раствор с массовой долей 2 %.

Примечание — Допускается применение других средств измерений с метрологическими характеристиками и оборудования с техническими характеристиками не хуже, а также реактивов по качеству не ниже указанных.

E.2.2 Подготовка к выполнению измерений

Готовят исходный раствор, содержащий испытуемый НП АВ массовой концентрации 0,1 мг/см³.

E.2.3 Построение градуировочного графика

Для построения градуировочного графика готовят растворы сравнения.

Для этого в мерные колбы вместимостью 100 см³ помещают 0, 1, 2, 3, 4 и 5 см³ раствора, подготовленного по E.2.2, и доводят объем раствора до метки дистиллированной водой, получая растворы сравнения НП АВ с массовой концентрацией 0, 1, 2, 3, 4 и 5 мг/дм³. Затем по 10 см³ полученных растворов пипеткой помещают в пробирки, добавляют две капли раствора соляной кислоты, 1 см³ раствора хлористого бария и 1 см³ раствора фосфорно-вольфрамовой кислоты и перемешивают тонкой стеклянной палочкой, пользуясь ей и дальше в ходе анализа.

Далее пробирки помещают в кипящую водяную баню и выдерживают в течение 15 мин. Затем пробирки вынимают, центрифугируют 5 мин со скоростью 2500 об/мин и сливают раствор, находящийся над осадком очень осторожно (лучше отсосать через тонкий капилляр с помощью вакуум-насоса). Оставшийся осадок дважды промывают, наливая в пробирку по 5 см³ горячей дистиллированной воды, и дважды центрифугируют. Подсушенный в сушильном шкафу при 100 °С — 105 °С осадок растворяют в 3 см³ концентрированной серной кислоты. После растворения осадка добавляют 6 см³ раствора гидрохинона, перемешивают тщательно палочкой и добавляют еще 6 см³ концентрированной серной кислоты.

Оптическую плотность растворов сравнения измеряют на фотоколориметре по отношению к контрольному раствору при длине волны (500 ± 10) нм (зеленый светофильтр). Измерение каждой точки проводят по три раза.

По полученным данным строят градуировочный график, откладывая на оси абсцисс значения массы НП АВ *m*, в миллиграммах, а на оси ординат — соответствующие им значения оптической плотности *D*.

E.2.4 Выполнение измерений

В пробирку помещают 10 см³ анализируемой пробы исходной воды или разбавленной так, чтобы массовая концентрация НП АВ в пробе была в диапазоне от 2 до 6 мг/дм³, и далее анализ проводят, как указано в E.2.3 настоящей методики.

По значению оптической плотности на градуировочном графике находят массу НП АВ в анализируемой воде (мг).

E.2.5 Обработка результатов измерений

Массовую концентрацию НП АВ в воде $\rho_{\text{НП АВ}}$, мг/дм³, рассчитывают по формуле

$$\rho_{\text{НП АВ}} = \frac{m \cdot 1000}{V}, \quad (\text{E.2})$$

где *m* — масса НП АВ, найденная по градуировочному графику, мг;

1000 — коэффициент пересчета см³ в дм³;

V — объем анализируемой пробы, см³.

За результат измерения принимают среднеарифметическое значение результатов двух определений, полученных в условиях повторяемости (сходимости), относительное значение расхождения между которыми не превышает допускаемое расхождение, равное 5 %, при доверительной вероятности 0,95.

E.3 Определение химического потребления кислорода (ХПК)

Титриметрический метод определения ХПК основан на окислении органических веществ избытком бихромата калия в растворе серной кислоты при нагревании в присутствии катализатора — сульфата серебра. Остаток бихромата калия находят титрованием раствором соли Мора в присутствии индикатора фенолантрапиновой кислоты или ферроина и по разности определяют количество $\text{K}_2\text{Cr}_2\text{O}_7$, израсходованное на окисление органических веществ. Конец реакции отмечается появлением фиолетового окрашивания от одной избыточной капли раствора.

E.3.1 Средства измерений, вспомогательные устройства, реактивы и растворы

Весы лабораторные высокого (II) класса точности с ценой деления 0,1 мг и наибольшим пределом взвешивания 200 г по ГОСТ 24104 или

весы с неавтоматическим установлением показаний высокого (II) класса точности с действительной ценой деления 0,05 мг и максимальной нагрузкой 200 г.

Набор гирь (1—100 г) F_1 по ГОСТ OIML R 111-1.

Колбы 2—100—2; 2—500—2; 2—1000—2 по ГОСТ 1770.

Пипетки 1—1—2—1; 1—1—2—2 по ГОСТ 29227.

Пипетки 2—2—5; 2—2—10; 2—2—20 по ГОСТ 29169.

Бюретка 1—3—2—25—0,1 по ГОСТ 29251.

Цилиндры 3—25—2; 3—50—2 по ГОСТ 1770.

Плитка электрическая с закрытой спиралью и регулируемой мощностью нагрева по ГОСТ 14919.

Стаканчик СВ-14/18 по ГОСТ 25336.

Капельница 2—50 ХС по ГОСТ 25336.

Эксикатор по ГОСТ 25336.

Установка для определения ХПК в составе.

Колба К-1—250—29/32 ТС или колба Гр-250—29/32 по ГОСТ 25336.

Холодильник ХПТ-2—400—29/32 ХС по ГОСТ 25336.

Воронка В-56—80 ХС по ГОСТ 25336.

Калий двухромовокислый (бихромат калия) по ГОСТ 4220, раствор молярной концентрации $c(1/6 K_2Cr_2O_7) = 0,1$ моль/дм³ (0,1 н.); готовят по ГОСТ 25794.2.

Железо (II) сернокислое 7-водное по ГОСТ 4148.

Соль закиси железа и аммония двойная сернокислая (соль Мора) по ГОСТ 4208, раствор молярной концентрации $c[(NH_4)_2SO_4 \cdot FeSO_4 \cdot 6H_2O] = 0,05$ моль/дм³ (0,05 н.).

Сульфат серебра.

Кислота серная по ГОСТ 4204.

1,10-Фенантролин моногидрат $(C_{12}H_8N_2)_3 \cdot H_2O$.

1,10-Фенантролин сульфат $(C_{12}H_8N_2)_3 \cdot H_2SO_4$.

Бумага индикаторная универсальная.

Вода дистиллированная по ГОСТ 6709.

Часы.

Примечание — Допускается применение других средств измерений с метрологическими характеристиками и оборудования с техническими характеристиками не хуже, а также реактивов по качеству не ниже указанных.

Е.3.2 Подготовка к выполнению измерений

Е.3.2.1 Приготовление растворов и реактивов

Е.3.2.1.1 Раствор соли Мора молярной концентрации 0,05 моль/дм³

9,8 г соли Мора переносят в мерную колбу вместимостью 500 см³, растворяют в дистиллированной воде, осторожно добавляют 10 см³ концентрированной серной кислоты и после охлаждения доводят объем раствора до метки дистиллированной водой. Хранят в плотно закрытой посуде не более 6 мес. Точную молярную концентрацию раствора устанавливают ежедневно или перед серией определений.

Е.3.2.1.2 Раствор индикатора

Готовят раствор ферроина: 1,485 г 1,10-фенантролина и 0,695 г 7-водного сернокислого железа (II) помещают в мерную колбу вместимостью 100 см³, растворяют в дистиллированной воде, доводят объем раствора водой до метки и перемешивают. Раствор индикатора хранят в плотно закрытой склянке из темного стекла не более 3 мес.

Е.3.3 Выполнение измерений

Пипеткой 20 см³ очищенной точной воды помещают в колбу, добавляют пипеткой 10 см³ раствора двухромовокислого калия и малыми порциями приливают 30 см³ концентрированной серной кислоты. Затем добавляют 200 мг сернокислого серебра, содержимое тщательно перемешивают и после присоединения обратного холодильника смесь равномерно кипятят в течение 2 ч. Затем колбу охлаждают, обмывая стенки холодильника 50 см³ дистиллированной воды, добавляют две — три капли раствора ферроина и титруют избыток двухромовокислого калия раствором соли Мора, фиксируя окончание титрования появлением фиолетового окрашивания.

Одновременно проводят контрольный опыт с 20 см³ дистиллированной воды.

Е.3.4 Обработка результатов измерений

Химическое потребление кислорода ХПК, мгО₂/дм³, вычисляют по формуле

$$\text{ХПК} = \frac{(V_2 - V_1) \rho_{\text{соль Мора}} K \cdot 8 \cdot 1000}{V_0}, \quad (\text{Е.3})$$

где V_1 и V_2 — объемы раствора соли Мора, израсходованные на титрование контрольного раствора (V_1) и анализируемой пробы (V_2), см³;

$\rho_{\text{соль Мора}}$ — молярная концентрация раствора соли Мора, моль/дм³;

K — поправочный коэффициент раствора соли Мора;

8 — молярная масса эквивалента кислорода, г/моль;

1000 — коэффициент пересчета г в мг;

V_0 — объем анализируемой воды, взятый для анализа, см³.

За результат измерения принимают среднеарифметическое значение результатов двух определений, полученных в условиях повторяемости (сходимости), относительное значение расхождения между которыми не превышает допускаемое расхождение, равное 10 %, при доверительной вероятности 0,95.

**Приложение Ж
(обязательное)**

Форма протокола определения показателей биоразлагаемости

Испытательный центр
АТТЕСТАТ АККРЕДИТАЦИИ ИСПЫТАТЕЛЬНОЙ ЛАБОРАТОРИИ (ЦЕНТРА)
№ РОСС Действителен до

Утверждаю
Руководитель испытательной лаборатории

«__» _____ 20__ г.

**ПРОТОКОЛ ИСПЫТАНИЙ №
ПАВ (или ПАВ-содержащего средства)
по показателям биоразлагаемости**
Срок действия протокола до

- 1 Производитель (и/или заказчик) и его адрес.
- 2 Характеристика образца:
 - наименование продукции;
 - обозначение стандарта;
 - состав (% масс.).
- 3 Нормативные документы, на соответствие которым проводят испытания.
- 4 Номер партии (акт отбора образца).
- 5 Дата получения образца.
- 6 Дата проведения испытаний.
- 7 Условия проведения испытаний (в соответствии с настоящим стандартом).

Настоящий протокол распространяется на образец, имеющий состав, указанный в паспорте.

При изменении состава продукта или технологии его производства испытания должны быть проведены заново.

8 Результаты испытаний

8.1 Показатели биоразлагаемости испытуемого ПАВ представлены в таблице 1.

Таблица 1

Наименование показателя	Единицы измерения	Норма	Результат испытаний	Наименование оборудования и средств измерений
1 Максимально недействующая массовая концентрация ПАВ в составе ССВ, подаваемой в азротенк, МНК _а (по товарному продукту или по основному веществу)	мг/дм ³	—		
2 Продолжительность индукционного периода T _{инд}	сут	—		
3 Класс биоразлагаемости (по продолжительности индукционного периода): - 1-й — быстро разлагаемые; - 2-й — умеренно разлагаемые; - 3-й — медленно разлагаемые; - 4-й — чрезвычайно медленно разлагаемые	—	До 3 включ. Св. 3 до 10 включ. Св. 10 до 25 включ. Св. 25		
4 Степень биоразложения неадаптированным активным илом за 28 сут: - полного (по общему органическому углероду); - первичного	% масс.	От 70 до 80 От 80		
5 Степень биоразложения адаптированным активным илом (при t > T _{инд}): - полного (по общему органическому углероду); - первичного	% масс.			

Пояснения к таблице (при необходимости).

9 Заключение

Наименование ПАВ (ПАВ-содержащего средства); изготовитель ...; ТУ:

- относится к ... классу (наименование класса) по ГОСТ;

- допускается (не допускается) для обращения на рынке без ограничений (с ограничениями).

Исполнители:

Приложение И
(справочное)**Перечень документов, действующих в Российской Федерации**

- 1 Санитарные правила и нормы СанПиН 2.1.4.1074—01 Питьевая вода. Гигиенические требования к качеству воды центральных систем питьевого водоснабжения (контроль качества)
- 2 Атлас «Фауна азотенков». Л.: Наука, 1984. 264 с.

Ключевые слова: поверхностно-активные вещества, биоразлагаемость, водная среда, индукционный период, максимально недействующая концентрация для азротенков, класс биоразлагаемости, степень полного (и первичного) биоразложения неадаптированным (адаптированным) активным илом

Редактор *Е.И. Мосур*
Технический редактор *И.Е. Черелкова*
Корректор *Е.И. Рычкова*
Компьютерная верстка *Д.В. Кардановской*

Сдано в набор 30.04.2019. Подписано в печать 15.07.2019. Формат 60 × 84¹/₈. Гарнитура Ариал.
Усл. печ. л. 3,26. Уч.-изд. л. 2,96.

Подготовлено на основе электронной версии, предоставленной разработчиком стандарта

ИД «Юриспруденция», 115419, Москва, ул. Орджоникидзе, 11.
www.jurisizdat.ru y-book@mail.ru

Создано в единичном исполнении во ФГУП «СТАНДАРТИНФОРМ»
для комплектования Федерального информационного фонда стандартов,
117418 Москва, Нахимовский пр-т, д. 31, к. 2.
www.gostinfo.ru info@gostinfo.ru