
МЕЖГОСУДАРСТВЕННЫЙ СОВЕТ ПО СТАНДАРТИЗАЦИИ,
МЕТРОЛОГИИ И СЕРТИФИКАЦИИ
(МГС)

INTERSTATE COUNCIL ON STANDARDIZATION, METROLOGY AND
CERTIFICATION
(ISC)

МЕЖГОСУДАРСТВЕННЫЙ

ГОСТ
EN15560—

СТАНДАРТ

2013

УДОБРЕНИЯ

ОПРЕДЕЛЕНИЕ ОБЩЕГО СОДЕРЖАНИЯ
АЗОТА В ЦИАНАМИДЕ КАЛЬЦИЯ,
БЕЗ НИТРАТОВ

(EN 15560:2009, IDT)

Издание официальное

Москва
Стандартинформ
2013

Предисловие

Цели, основные принципы и основной порядок проведения работ по межгосударственной стандартизации установлены ГОСТ 1.0—92 «Межгосударственная система стандартизации. Основные положения» и ГОСТ 1.2—97 «Межгосударственная система стандартизации. Стандарты межгосударственные, правила и рекомендации по межгосударственной стандартизации. Порядок разработки, принятия, применения, обновления и отмены»

Сведения о стандарте

1 ПОДГОТОВЛЕН Межгосударственным техническим комитетом по стандартизации МТК 84 «Неорганические продукты азотной группы на базе аммиака и азотной кислоты» (ОАО «ГИАП»)

2 ВНЕСЕН Техническим секретариатом Межгосударственного совета по стандартизации, метрологии и сертификации

3 ПРИНЯТ Межгосударственным советом по стандартизации, метрологии и сертификации (протокол № 61-П от 05 ноября 2013 г.)

За принятие стандарта проголосовали: RU AZ KZ KG MD UZ

Краткое наименование страны по МК (ИСО 3166) 004—97	Код страны по МК (ИСО 3166) 004—97	Сокращенное наименование национального органа по стандартизации
Азербайджан	AZ	Азстандарт
Казахстан	KZ	Госстандарт Республики Казахстан
Кыргызстан	KG	Кыргызстандарт
Молдова	MD	Молдова-Стандарт
Российская Федерация	RU	Росстандарт
Узбекистан	UZ	Узстандарт

4 Настоящий стандарт идентичен европейскому стандарту EN 15560:2009 «Fertilizers — Determination of total nitrogen in calcium cyanamide nitrate free» (Удобрения. Определение общего содержания азота в цианамиде кальция без нитратов).

Европейский стандарт разработан Европейским техническим комитетом CEN/TC 260 «Удобрения и известковые материалы».

Перевод с английского языка (en).

Сведения о соответствии межгосударственных стандартов ссылочным европейским региональным стандартам приведены в дополнительном приложении ДА.

Официальные экземпляры европейского стандарта, на основе которого подготовлен настоящий стандарт, и международных стандартов, на которые даны ссылки, имеются в ФГУП «Стандартинформ»

Степень соответствия — идентичная (IDT).

5 Приказом Федерального агентства по техническому регулированию и метрологии от 22 ноября 2013 г. № 1846-ст межгосударственный стандарт ГОСТ EN 15560-2013 введен в действие в качестве национального стандарта Российской Федерации с 1 января 2015 г.

6 ВВЕДЕН ВПЕРВЫЕ

Информация о введении в действие (прекращении действия) настоящего стандарта публикуется в ежемесячно издаваемом информационном указателе «Национальные стандарты».

Информация об изменениях к настоящему стандарту публикуется в ежегодно издаваемом информационном указателе «Национальные стандарты», а текст изменений и поправок — в ежемесячно издаваемых информационных указателях «Национальные стандарты». В случае пересмотра или отмены настоящего стандарта соответствующая информация будет опубликована в ежемесячно издаваемом информационном указателе «Национальные стандарты».

© Стандартиформ, 2013

В Российской Федерации настоящий стандарт не может быть полностью или частично воспроизведен, тиражирован и распространен в качестве официального издания без разрешения Федерального агентства по техническому регулированию и метрологии

Содержание

1 Область применения.....	
2 Нормативные ссылки.....	
3 Термины и определения.....	
4 Принцип.....	
5 Реактивы.....	
6 Аппаратура.....	
7 Отбор и подготовка проб.....	
8 Проведение испытания.....	
9 Вычисление и представление результатов.....	
10 Протокол испытания.....	
Приложение ДА (справочное) Сведения о соответствии межгосударственных стандартов ссылочным европейским региональным стандартам (международным документам).....	
Библиография.....	

МЕЖГОСУДАРСТВЕННЫЙ СТАНДАРТ

УДОБРЕНИЯ

ОПРЕДЕЛЕНИЕ ОБЩЕГО СОДЕРЖАНИЯ
АЗОТА В ЦИАНАМИДЕ КАЛЬЦИЯ,
БЕЗ НИТРАТОВ

Fertilizers. Determination of total nitrogen in calcium cyanamide nitrate free

Дата введения-2015-01-01

1 Область применения

Настоящий стандарт устанавливает метод определения общего содержания азота в цианамиде кальция без нитратов.

2 Нормативные ссылки

Издание официальное

Следующие ссылочные документы являются обязательными для применения

в настоящем стандарте. Для датированных ссылок применяют только указанное издание, для недатированных ссылок — последнее издание ссылочного документа (включая любые поправки).

EN 1482-2 Fertilizers and liming materials— Sampling and sample preparation— Part 2: Sample preparation (Удобрения и известковые материалы. Отбор проб и подготовка проб. Часть 2. Подготовка образца)

EN 12944-1:1999 Fertilizers and liming materials and soil improvers— Vocabulary — Part 1: General terms (Удобрения, известковые материалы и почвоулучшители. Словарь. Часть 1. Общие термины)

EN 12944-2:1999 Fertilizers and liming materials and soil improvers — Vocabulary— Part 2: Terms relating to fertilizers (Удобрения, известковые материалы и почвоулучшители. Словарь. Часть 2. Термины, относящиеся к удобрениям)

EN ISO 3696:1995 Water for analytical laboratory use — Specification and test methods (ISO 3696:1987) (Вода для аналитического лабораторного использования. Технические условия и методы испытаний (ISO 3696:1987))

3 Термины и определения

В настоящем стандарте применены термины по EN 12944-1:1999 и EN 12944-2:1999.

4 Принцип

Расщепление в серной кислоте с помощью катализатора. Перегонка аммиака из щелочного раствора, поглощение в избытке титрованный раствора серной кислоты и обратное титрование титрованным раствором гидроксида натрия или калия

5 Реактивы

5.1 Общие положения

Используют только реактивы установленной степени аналитической чистоты (ч.д.а.) и дистиллированную или деминерализованную воду (3-я степень чистоты в соответствии с EN ISO 3696:1995).

5.2 Кислота серная разбавленная, смешивают один объем серной кислоты, $\rho = 1,84$ г/мл с одним объемом воды.

5.3 Калия сульфат, ч.д.а.

5.4 Катализатор

Для каждого определения используют от 0,3 до 0,4 г оксида меди (II) или от 0,95 до 1,25 г пентагидрат сульфата меди (II).

5.5 Раствор гидроксида натрия, 30 %, приблизительно $\rho(\text{NaOH}) = 1,33$ г/мл, без содержания аммиака.

5.6 Кислота серная, раствор концентрацией $c = 0,05$ моль/л.

5.7 Раствор гидроксида натрия или калия, не содержащий карбонаты, концентрацией $c = 0,1$ моль/л.

5.8 Кислота серная, раствор концентрацией $c = 0,1$ моль/л.

5.9 Раствор гидроксида натрия или калия, не содержащий карбонаты, концентрацией $c = 0,2$ моль/л.

5.10 Серная кислота, раствор концентрацией $c = 0,25$ моль/л.

5.11 Раствор гидроксида натрия или калия, не содержащий карбонаты, концентрацией $c = 0,5$ моль/л.

5.12 Растворы индикаторов

5.12.1 Смешанный индикатор

Раствор А: растворяют 1 г метилового красного в 37 мл раствора гидроксида натрия $c = 0,1$ моль / л и доводят до 1 л водой.

Раствор В: Растворяют 1 г метиленового голубого в воде и доводят до 1 л.

Смешивают один объем А с двумя объемами В.

Данный индикатор фиолетовый в кислом растворе, серый в нейтральном и зеленый в щелочном. Используют 0,5 мл (10 капель) этого раствора индикатора.

5.12.2 Раствор метилового красного индикатора

Растворяют 0,1 г метилового красного в 50 мл 95% этанола. Доводят до 100 мл водой и, если необходимо, отфильтровывают. Вместо индикатора, указанного в 5.12.1 может быть использован данный индикатор (от 4 до 5 капель)

5.13 Гранулы пемзы, препятствующие бурлению, промытые в соляной кислоте и прокаленные.

5.14 Тиоцианат калия, ч.д.а.

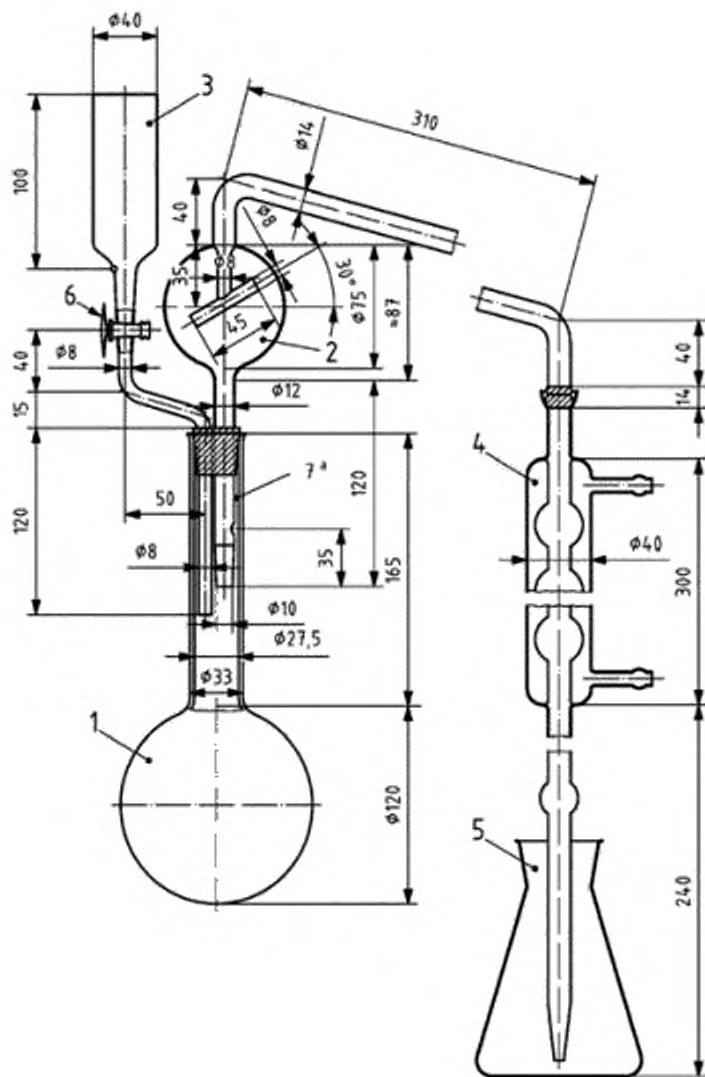
6 Аппаратура

6.1 Перегонные аппараты

Состоящий из круглодонной колбы, подходящей вместимости, присоединенной к холодильнику посредством насадки, предохраняющей от переброса перегоняемой жидкости. Оборудование изготовлено из боросиликатного стекла.

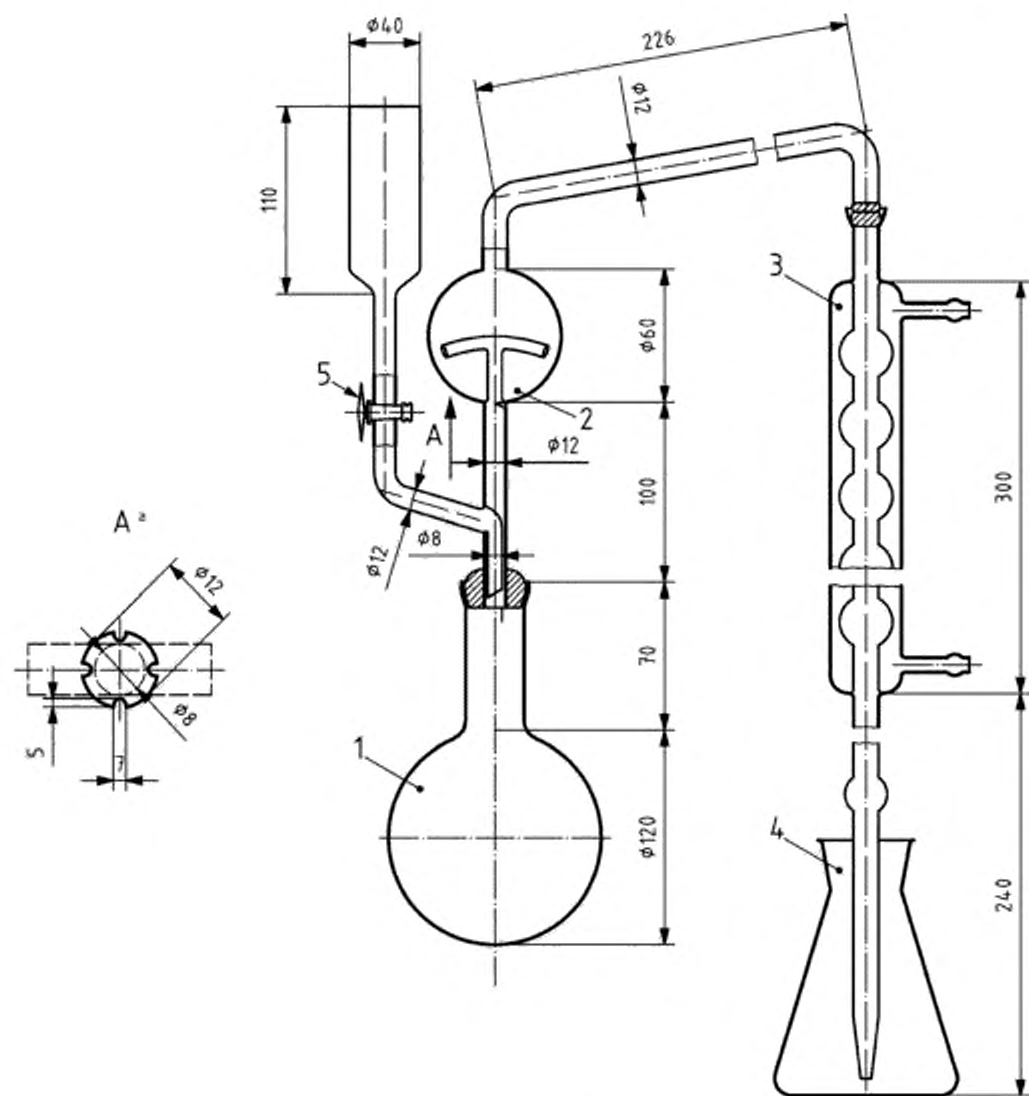
П Р И М Е Ч А Н И Е — Различные типы оборудования, рекомендованного для этого определения, приведены, показывая все особенности конструкции, на рисунках 1, 2, 3 и 4.

Также может быть использован автоматический перегонный аппарат при условии, что результаты статистически эквивалентны.



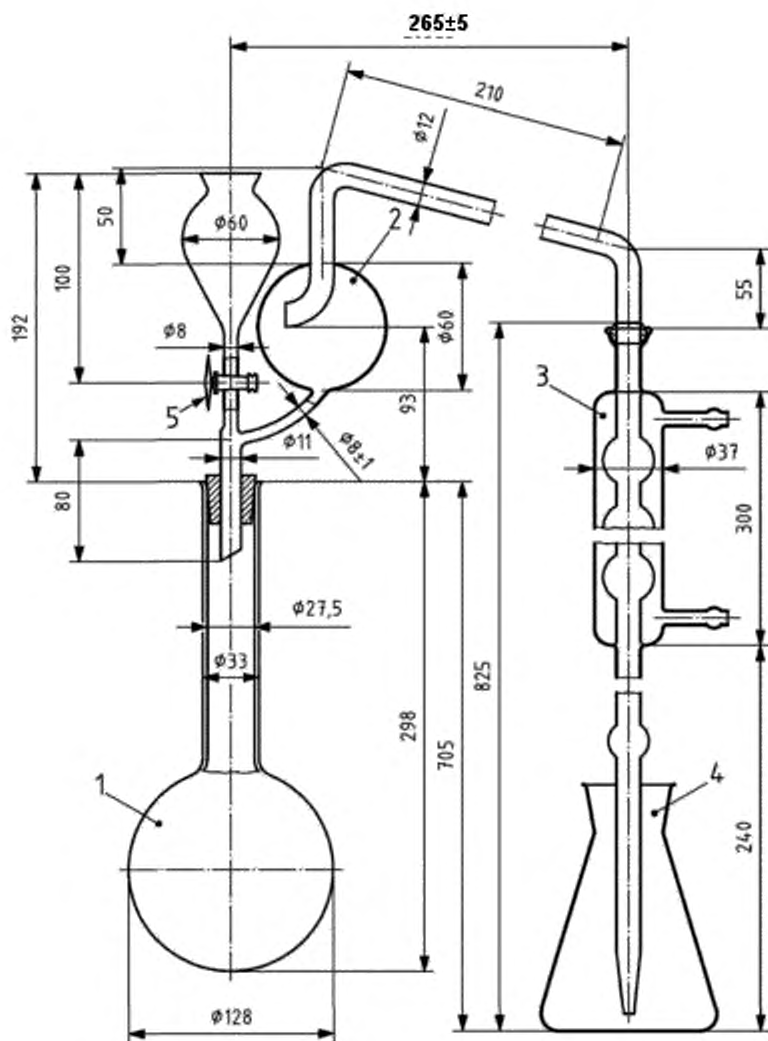
1—круглодонная колба с длинным горлышком вместимостью 1000 мл; 2—дистилляционная трубка с насадкой, предохраняющей от переброса перегоняемой жидкости, соединенная с холодильником с помощью шарового соединения (№ 18) (шаровое соединение с холодильником может быть заменено соответствующим резиновым соединением); 3—воронка с политетрафторэтиленовым (PTFE) вентиляем (6) для добавления гидроксида натрия; 4—холодильник (шесть шаров) с шаровым соединением (№ 18) на входе, и присоединенная с помощью небольшого резинового соединения на выходе стеклянная удлинительная трубка (если присоединение дистилляционной трубки осуществляют с помощью резиновой трубки, шаровое соединение может быть заменено подходящей резиновой пробкой); 5—приемная колба вместимостью 500 мл, для сбора дистиллята; 6—(PTFE) вентиль из политетрафторэтилена (кран также может быть заменен резиновым соединением с зажимом); 7^а—цель

Рисунок 1 — Перегонный аппарат 1



1—круглодонная колба, с коротким горлом вместимостью 1000 мл с шаровым соединением (№ 35); 2—дистилляционная трубка с насадкой, предохраняющей от переброса перегоняемой жидкости, оснащенная шаровым соединением (№ 35) на входе и шаровым соединением (№ 18) на выходе, соединенная сбоку с воронкой политетрафторэтиленовым (PTFE) вентилем (5) для добавления гидроксида натрия; 3—холодильник (шесть шаров) с шаровым соединением (№ 18) на входе и соединенный на выходе с удлинительной стеклянной трубкой при помощи небольшого резинового соединения; 4—колба вместимостью 500 мл, для сбора дистиллята; 5—(PTFE) вентиль из политетрафторэтилена; A^a — расширенное описание.

Рисунок 2 — Перегонный аппарат 2



1—круглодонная колба, с длинным горлышком вместимостью 1000 мл с расширением к горлышку; 2—дистилляционная трубка с насадкой, предохраняющей от переброса перегоняемой жидкости с шаровым соединением (№ 18) на выходе, соединенная сбоку с воронкой политетрафторэтиленовым (PTFE) вентиляем (5) для добавления гидроксида натрия (может быть использована подходящая резиновая пробка вместо шарнирного соединения, вентиль может быть заменен резиновым соединением с соответствующим зажимом); 3—холодильник (шесть шаров) с шаровым соединением (№ 18) на входе, соединенный на выходе удлинительной стеклянной трубкой при помощи небольшого резинового соединения (если присоединение дистилляционной трубки осуществляют с помощью резиновой трубки, шаровое соединение может быть заменено подходящей резиновой пробкой); 4—приемная колба вместимостью 500 мл для сбора дистиллята; 5—политетрафторэтиленовый (PTFE) вентиль

Рисунок 4 — Перегонный аппарат 4

6.2 Колба Кьельдаля с длинным горлом подходящей вместимости.

6.3 Пипетки вместимостью 50, 100 и 200 мл.

6.4 Мерная колба вместимостью 250 мл.

7 Отбор и подготовка проб

Отбор проб не является частью метода, указанного в настоящем стандарте.

Рекомендуемый метод отбора проб приведен в EN 1482-1.

Подготовка проб должна осуществляться в соответствии с EN 1482-2.

8 Проведение испытания

8.1 Подготовка раствора

Взвешивают с точностью до 0,001 г 1 г образца и помещают его в колбу Кьельдаля. Добавляют 50 мл разбавленной серной кислоты (5.2), от 10 до 15 г сульфата калия (5.3) и соответствующее количество катализатора (5.4). Медленно нагревают, чтобы отогнать воду, кипятят на медленном огне 2 ч, дают остыть и разбавляют водой от 100 до 150 мл. Снова охлаждают, переносят количественно суспензию в 250 мл мерную колбу, водой доводят объем до метки, встряхивают и отфильтровывают через сухой фильтр в сухую колбу.

8.2 Испытание раствора

В соответствии с выбранным вариантом помешают в приемную колбу точно отмеренное количество титрованной серной кислоты, как указано в таблицах 1, 2 или 3. Добавляют соответствующее количество выбранного раствора индикатора (5.12.1 или 5.12.2) и, при необходимости, воды для получения объема не менее 50 мл. Конец удлинительной трубки холодильника должен быть под поверхностью раствора.

В соответствии с выбранным вариантом переносят пипеткой 50, 100 или 200 мл раствора, полученного, как описано в 8.1, и перегоняют аммиак, как описано ниже, добавив достаточно раствора гидроксида натрия (5.5), чтобы обеспечить существенный избыток. Добавляют воду, чтобы получить общий объем около 350 мл и несколько гранул пемзы, чтобы контролировать кипение.

Собирают перегонный аппарат и принимая меры, чтобы избежать любых потерь аммиака, добавляют в содержимое перегонной колбы 10 мл концентрированного раствора гидроксида натрия (5,5). Постепенно нагревают колбу, чтобы избежать энергичного кипения. Когда начнется кипение, перегоняют с интенсивностью около 100 мл за 10—15 мин; общий объем дистиллята должен быть около 250 мл. Холодильник должен регулироваться так, чтобы обеспечивался непрерывный поток конденсата. Перегонка должна закончиться за 30—40 мин. Когда выделение аммиака закончится, опускают приемную колбу так, чтобы конец удлинительной трубки холодильника был над поверхностью жидкости.

Испытывают последующий дистиллят с помощью соответствующего реагента, чтобы убедиться, что весь аммиак полностью перегнан. Промывают удлинительную трубку холодильника небольшим количеством воды и титруют избыток кислоты титрованным раствором гидроксида натрия или калия, предусмотренного для выбранного варианта (см. П Р И М Е Ч А Н И Е).

П Р И М Е Ч А Н И Е — Для обратного титрования могут быть использованы титрованные растворы различной концентрации при условии, что объемы, используемые для титрования, не превышают, насколько это возможно, 45 мл.

Таблица 1 – Взвешивание, разбавление и вычисление, вариант а

Декларируемое содержание N , %	Количество, которое должно быть взвешено, г	Разбавление, мл	Раствор образца, который должен быть отогнан, мл	Вычисление результатов ^а $N=(50-A)F$
От 0 до 5	10	500	50	$(50-A) \cdot 0,14$
От 5 до 10	10	500	25	$(50-A) \cdot 0,28$
От 10 до 15	7	500	25	$(50-A) \cdot 0,40$
От 15 до 20	5	500	25	$(50-A) \cdot 0,56$
От 20 до 40	7	500	10	$(50-A) \cdot 1,00$

Приблизительное максимальное количество азота, которое должно быть отогнано: 50 мг.
Серная кислота $c = 0,05$ моль/л, которая должна быть помещена в приемную колбу: 50 мл.
Обратное титрование NaOH или KOH $c = 0,1$ моль/л.

^а $N = (50-A)F$, где
 N — массовая доля азота, %;
50 — объем титрованного раствора серной кислоты, который должен быть помещен в приемной колбе, мл;
 A — объем раствора гидроксида натрия или калия, используемого для обратного титрования, мл;
 F — коэффициент, включающий взвешенное количество, разбавление, алиquotную часть раствора образца, которая будет отогнана, и объемный эквивалент.

Таблица 2 – Взвешивание, разбавление и вычисление, вариант б

Декларируемое содержание N , %	Количество, которое должно быть взвешено, г	Разбавление, мл	Раствор образца, который должен быть отогнан, мл	Вычисление результатов ^а $N=(50-A)F$
От 0 до 5	10	500	100	$(50-A) \cdot 0,14$
От 5 до 10	10	500	50	$(50-A) \cdot 0,28$
От 10 до 15	7	500	50	$(50-A) \cdot 0,40$
От 15 до 20	5	500	50	$(50-A) \cdot 0,56$
От 20 до 40	7	500	20	$(50-A) \cdot 1,00$

Приблизительное максимальное количество азота, которое должно быть отогнано: 100 мг.
Серная кислота $c = 0,1$ моль/л, которая должна быть помещена в приемную колбу: 50 мл.
Обратное титрование с NaOH или KOH $c = 0,2$ моль/л.

^а $N = (50-A)F$, где
 N — массовая доля азота, %;
50 — объем титрованного раствора серной кислоты, который должен быть помещен в приемной колбе, мл;
 A — объем раствора гидроксида натрия или калия, используемого для обратного титрования, мл;
 F — коэффициент, включающий взвешенное количество, разбавление, алиquotную часть раствора образца, которая будет отогнана, и объемный эквивалент.

Таблица 3 – Взвешивание, разбавление и вычисление, вариант с

Декларируемое содержание N , %	Количество, которое должно быть взвешено, г	Разбавление, мл	Раствор образца, который должен быть отогнан, мл	Вычисление результатов ^a $N=(35-A)F$
От 0 до 5	10	500	200	$(35-A) \cdot 0,175$
От 5 до 10	10	500	100	$(35-A) \cdot 0,350$
От 10 до 15	7	500	100	$(35-A) \cdot 0,500$
От 15 до 20	5	500	100	$(35-A) \cdot 0,700$
От 20 до 40	5	500	50	$(35-A) \cdot 1,400$

Приблизительное максимальное количество азота, которое должно быть отогнано: 200 мг.
Серная кислота $c = 0,25$ моль/л, которая должна быть помещена в приемную колбу: 35 мл.
Обратное титрование с $NaOH$ или KOH $c = 0,5$ моль/л.

^a $N = (35 - A)F$, где:
 N — массовая доля азота, %;
 35 — объем титрованного раствора серной кислоты, который должен быть помещен в приемной колбе, мл;
 A — объем раствора гидроксида натрия или калия, используемого для обратного титрования, мл;
 F — коэффициент, включающий взвешенное количество, разбавление, аликвотную часть раствора образца, которая будет отогнана, и объемный эквивалент, выраженный в процентах аммонийного азота в удобрении.

8.3 Холостое испытание

Проводят холостое испытание (не включая образец) при тех же условиях и используют в расчете конечного результата.

8.4 Контрольное испытание

Перед проведением анализа проверяют, чтобы оборудование работало исправно, использовалась правильная методика с применением метода с использованием аликвотной части стандартного раствора тиоцианата калия (5.14), приближенной к концентрации азота в образце.

9 Вычисление и представление результатов

Вычисляют содержание азота в виде массовой доли, % в удобрении, после анализа в соответствии с таблицей 1 для варианта а, таблицей 2 для варианта б или таблицей 3 для варианта с.

10 Протокол испытания

Протокол испытаний должен содержать, как минимум, следующую информацию:

- а) всю информацию, необходимую для полной идентификации пробы;
- б) используемый метод испытания со ссылкой на настоящий стандарт;
- с) полученные результаты испытаний, выраженные в виде массовой доли азота в удобрении, %;
- д) дату отбора проб и методику подготовки проб (если известно);
- е) дату окончания анализа;
- ф) все подробности операций, не указанные в настоящем стандарте, или рассматриваемые как необязательные, а также сведения о любых происшествиях, произошедших во время выполнения метода, которые могут повлиять на результат испытания(ий).

Приложение ДА

(справочное)

Сведения о соответствии межгосударственных стандартов ссылочным региональным европейским стандартам

Таблица ДА.1

Обозначение и наименование регионального стандарта	Степень соответствия	Обозначение и наименование межгосударственного стандарта
EN 1482-2 Удобрения и известковые материалы. Отбор проб и подготовка проб. Часть 2. Подготовка проб	—	*
EN 12944-1:1999 Удобрения и известковые материалы и почвоулучшители. Словарь. Часть 1. Общие термины	—	*
EN 12944-2:1999 Удобрения и известковые материалы и почвоулучшители. Словарь. Часть 2. Термины, относящиеся к удобрениям	—	*
EN ISO 3696:1995 Вода для лабораторного анализа. Технические условия и методы испытаний	—	*
* Соответствующий национальный стандарт отсутствует. До его утверждения рекомендуется использовать перевод на русский язык данного регионального стандарта. Перевод данного регионального стандарта находится в Федеральном информационном фонде технических регламентов и стандартов.		

Библиография

- EN 1482-1 Fertilizers and liming materials — Sampling and sample preparation — Part 1: Sampling
(Удобрения и известковые материалы. Отбор и подготовка проб. Часть 1. Отбор проб)
- Regulation (EC) No 2003/2003 Regulation (EC) No 2003/2003 of the European Parliament and of the Council of 13 October 2003 relating to fertilisers, Official Journal L 304, 21/11/2003, P. 1—194, Annex IV, method 2.3.1
(Регламент (ЕС) № 2003/2003 Европейского парламента и Совета от 13 октября 2003 г. относительно удобрений, официальное издание L 304, 21/11/2003, с. 1—194, Приложение IV, метод 2.3.1)

УДК 661.717.5.001.4.006.354

МКС 65.080

IDT

Ключевые слова: удобрения, химический анализ, азот, цианамид кальция, перегонка, методы расщепления

Руководитель организации-разработчика
Генеральный директор
ОАО «ГИАП»

С.А.Маковоз

Руководитель разработки
Главный специалист по стандартизации

Г.А.Касаткина

Ответственный исполнитель

И.Н.Денисова