

---

ФЕДЕРАЛЬНОЕ АГЕНТСТВО  
ПО ТЕХНИЧЕСКОМУ РЕГУЛИРОВАНИЮ И МЕТРОЛОГИИ

---



НАЦИОНАЛЬНЫЙ  
СТАНДАРТ  
РОССИЙСКОЙ  
ФЕДЕРАЦИИ

ГОСТ Р ИСО  
7769—  
2013

---

## МАТЕРИАЛЫ ТЕКСТИЛЬНЫЕ

### Метод оценки внешнего вида складок на тканях после стирки и сушки

ISO 7769:2009  
Textiles — Test method for assessing appearance of creases in fabrics  
after cleansing  
(IDT)

Издание официальное



Москва  
Стандартинформ  
2014

## Предисловие

1 ПОДГОТОВЛЕН Техническим комитетом по стандартизации ТК 412 «Текстиль», Открытым акционерным обществом «Всероссийский научно-исследовательский институт сертификации» (ОАО «ВНИИС») на основе аутентичного перевода стандарта, указанного в пункте 4

2 ВНЕСЕН Управлением технического регулирования и стандартизации Федерального агентства по техническому регулированию и метрологии

3 УТВЕРЖДЕН И ВВЕДЕН В ДЕЙСТВИЕ Приказом Федерального агентства по техническому регулированию и метрологии от 22 ноября 2013 г. №1926-ст

4 Настоящий стандарт идентичен международному стандарту ИСО 7769:2009 «Текстиль. Метод оценки внешнего вида складок на тканях после стирки и сушки» (ISO 7769:2009 «Textiles — Test method for assessing appearance of creases in fabrics after cleansing»).

Наименование настоящего стандарта изменено относительно наименования указанного международного стандарта для приведения в соответствие с ГОСТ Р 1.5 (пункт 3.5).

В разделе «Нормативные ссылки» ссылки на международные стандарты актуализированы.

При применении настоящего стандарта рекомендуется использовать вместо ссылочных международных стандартов соответствующие им национальные стандарты Российской Федерации, сведения о которых приведены в дополнительном приложении ДА

5 ВВЕДЕН ВЗАМЕН ГОСТ Р ИСО 7769—2008

*Правила применения настоящего стандарта установлены в ГОСТ Р 1.0—2012 (раздел 8). Информация об изменениях к настоящему стандарту публикуется в ежегодном (по состоянию на 1 января текущего года) информационном указателе «Национальные стандарты», а официальный текст изменений и поправок — в ежемесячном информационном указателе «Национальные стандарты». В случае пересмотра (замены) или отмены настоящего стандарта соответствующее уведомление будет опубликовано в ближайшем выпуске информационного указателя «Национальные стандарты». Соответствующая информация, уведомление и тексты размещаются также в информационной системе общего пользования — на официальном сайте Федерального агентства по техническому регулированию и метрологии в сети Интернет (gost.ru)*

© Стандартинформ, 2014

Настоящий стандарт не может быть полностью или частично воспроизведен, тиражирован и распространен в качестве официального издания без разрешения Федерального агентства по техническому регулированию и метрологии

**Содержание**

1 Область применения .....	1
2 Нормативные ссылки .....	1
3 Принцип .....	2
4 Аппаратура .....	2
5 Образцы для испытаний .....	4
6 Метод .....	4
7 Представление результатов .....	5
8 Протокол испытаний .....	5
Приложение А (информативное) Прецизионность и систематическая погрешность .....	6
Приложение В (информативное) Цифровое описание эталонов складок ИКСО .....	7
Приложение ДА (справочное) Сведения о соответствии ссылочных международных стандартов национальным стандартам Российской Федерации .....	11

---

**МАТЕРИАЛЫ ТЕКСТИЛЬНЫЕ****Метод оценки внешнего вида складок на тканях  
после стирки и сушки**

Textiles. Method for assessing appearance of creases in fabrics after washing and drying

Дата введения — 2015—01—01

**1 Область применения**

Настоящий стандарт устанавливает метод оценки способности сохранения запрессованных складок на испытуемых тканях после одной или нескольких процедур стирки и сушки. Способ образования складок в данный стандарт не включен, т. к. его выбор зависит от свойств определенного вида ткани.

Данный метод разработан для процесса стирки главным образом в бытовых стиральных машинах типа В, как установлено в ИСО 6330, но может быть применим и к машинам типа А, как определено в том же стандарте.

**2 Нормативные ссылки**

В настоящем стандарте используются ссылки на следующие международные стандарты:

ИСО 105-A03:1993 Текстиль. Испытания на устойчивость окраски. Часть А03. Серая шкала для оценки закрашивания (ISO 105-A03:1993 Textiles—Tests for colour fastness — Part A03: Grey scale for assessing staining)

ИСО 139:2005 Изделия текстильные. Стандартные атмосферные условия для проведения кондиционирования и испытаний (ISO 139:2005 Textiles — Standard atmospheres for conditioning and testing)

ИСО 3175-1:2010 Текстиль. Профессиональный уход, сухая и влажная чистка текстильных материалов и одежды. Часть 1. Оценка качества после чистки и обработки (ISO 3175-1:2010 Textiles — Professional care, drycleaning and wetcleaning of fabrics and garments. Part 1. Assessment of performance after cleaning and finishing)

ИСО 3175-2:2010 Текстиль. Профессиональный уход, сухая и влажная чистка текстильных материалов и одежды. Часть 2. Процедуры испытания качества при складывании и обработке с применением тетрахлорэтана (ISO 3175-2:2010 Textiles — Professional care, drycleaning and wetcleaning of fabrics and garments. Part 2. Procedure for testing performance when cleaning and finishing using tetrachlorethene)

ИСО 3175-3:2003 Текстиль. Профессиональный уход, сухая и мокрая химическая чистка тканей и одежды. Часть 3. Методика определения рабочих характеристик при чистке и отделке с применением углеродных растворителей (ISO 3175-3:2003 Textiles — Professional care, drycleaning and wetcleaning of fabrics and garments. Part 3. Procedure for testing performance when cleaning and finishing using hydrocarbon solvents)

ИСО 3175-4:2003 Текстиль. Профессиональный уход, сухая и мокрая химическая чистка тканей и одежды. Часть 4. Методика определения рабочих характеристик при чистке и отделке с применением имитируемой мокрой чистки (ISO 3175-4:2003 Textiles — Professional care, drycleaning and wetcleaning of fabrics and garments. Part 4. Procedure for testing performance when cleaning and finishing using simulated wetcleaning)

ИСО 3175-4:2003/Cor.1:2009 Текстиль. Профессиональный уход, сухая и мокрая химическая чистка тканей и одежды. Часть 4. Методика определения рабочих характеристик при чистке и отделке

с применением имитируемой мокрой чистки. Техническая поправка 1 (ISO 3175-4:2003/Cor.1:2009 Textiles — Professional care, drycleaning and wetcleaning of fabrics and garments. Part 4. Procedure for testing performance when cleaning and finishing using simulated wetcleaning — Technical Corrigendum 1)

ИСО 6330:2012 Текстиль. Методы домашней стирки и сушки, применяемые для испытаний текстиля (ISO 6330:2012 Textiles — Domestic washing and drying procedures for textile testing)

### 3 Принцип

3.1 Образцы тканей со складками подвергают воздействию процедур, имитирующих стирку и сушку. Используют одну из бытовых процедур стирки и сушки, установленных в ИСО 6330, или одну из профессиональных процедур, установленных в серии ИСО 3175, по согласованию заинтересованных сторон.

3.2 Оценку проводят с помощью точечных источников дополнительного верхнего освещения, предназначенного для выделения области складок. Образцы для испытаний визуально сравнивают при заданном освещении с пластмассовыми эталонами складок.

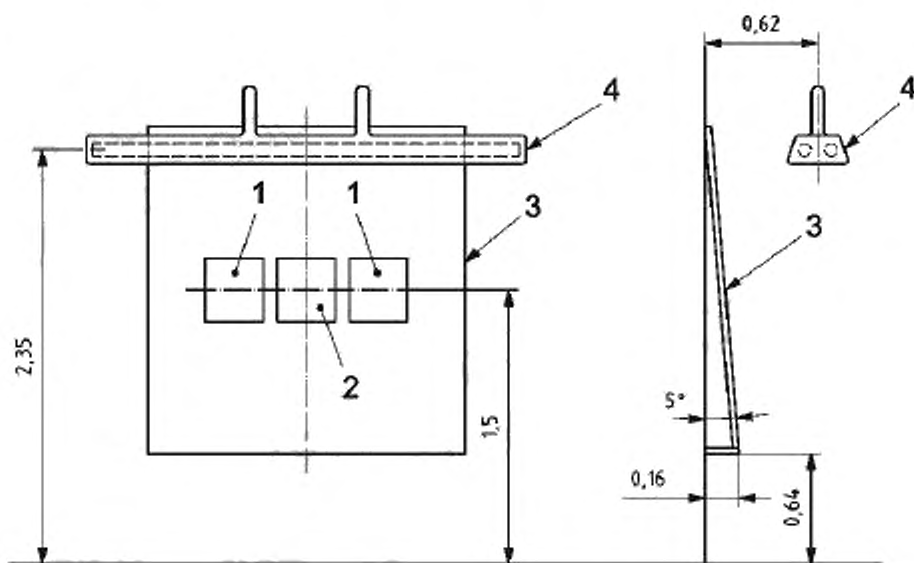
### 4 Аппаратура

4.1 Аппаратура для стирки и сушки по ИСО 6330, или аппаратура для профессионального ухода, как определено в ИСО 3175.

4.2 Паровой или сухой утюг, обеспечивающий установку определенной температуры для конкретной ткани.

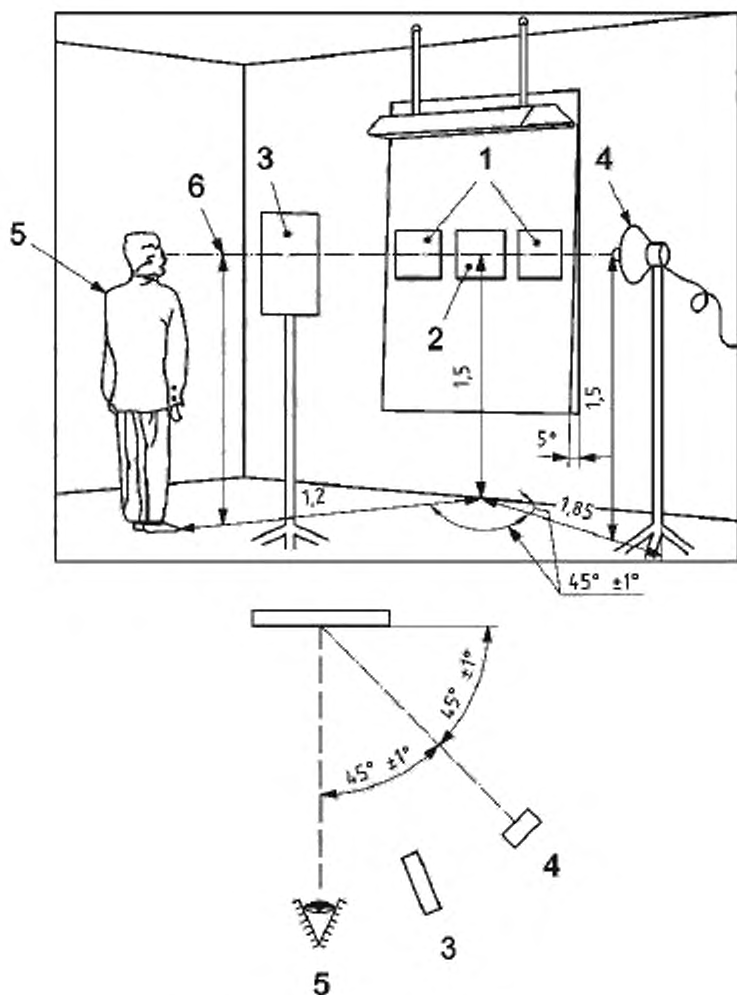
#### 4.3 Освещение

Помещением для проведения оценки должна быть затемненная комната с осветительным и просмотровым оборудованием, представленным на рисунке 1 и рисунке 2 и включающим нижеприведенные элементы. Размеры ламп должны быть выбраны такими, чтобы область освещения от них выходила за пределы пространства, занимаемого испытуемым образцом и эталонами, используемыми для оценки.



1 — эталон; 2 — образец для испытаний; 3 — доска для просмотра; 4 — пример расположения флуоресцентных ламп

Рисунок 1 — Осветительное оборудование для наблюдения за образцами для испытаний



1 — эталон; 2 — образец для испытаний; 3 — экранирующая бленда; 4 — 500-ваттная лампа-рефлектор; 5 — эксперт; 6 — произвольно выбранный уровень глаз

Рисунок 2 — Расположение освещения и наблюдения

4.3.1 Две флуоресцентные лампы холодного белого цвета, без отражателя или зеркала, длиной не менее 2 м каждая, расположенные параллельно.

4.3.2 Один белый эмалированный рефлектор, без отражателя или зеркала.

4.3.3 Одна толстая фанерная просмотрная доска, окрашенная в серый цвет, соответствующий уровню 2 по серой шкале для оценки окрашивания, установленной в ИСО 105-A03.

4.3.4 Одна 500-ваттная лампа-рефлектор и экранирующая бленда (для защиты глаз эксперта от прямого света, как показано на рисунке 2).

4.4 Пластмассовые эталоны складок, приготовленные для оценки складок, как показано на рисунке 3\*.

Примечание — Цифровое описание эталонов складок ИСО приведено в приложении В.

\* Эталоны, представленные на рисунке 3, приведены только в иллюстративных целях. Эти эталоны могут быть приобретены в Техническом центре AATCC, One Davis Drive, P.O. Box 122215, Research Triangle Park, North Carolina 27709-2215, США; тел: +1 919-549-8141; факс: +1 919-549-8933; <http://www.aatcc.org>. Эта информация приведена для удобства пользователя и не подразумевает одобрения ИСО упомянутого изделия. Разрешается использовать аналогичные изделия в том случае, если их применение приводит к тем же результатам.



Рисунок 3 — Пластмассовые эталоны складок

## 5 Образцы для испытаний

Подготавливают три образца тканей для испытаний, каждый размером (38 × 38) см, с обработкой краев для предотвращения обтрепывания и со складкой посередине, произведенной с помощью давления. Если ткань мягкая, то перед испытанием она должна быть выровнена с помощью подходящего способа глажения. Следует также принять меры предосторожности во избежание изменения качества самой складки.

## 6 Метод

6.1 Каждый образец обрабатывают в соответствии с одной из процедур, установленных в ИСО 6330 и ИСО 3175, по договоренности между заинтересованными сторонами.

6.2 При необходимости повторяют выбранную обработку четыре раза для того, чтобы провести в общей сложности пять циклов.

6.3 Образцы для испытаний кондиционируют не менее 4 ч и не более 24 ч в соответствии со стандартом ИСО 139, подвешивая каждый образец за два угла, располагая складку вертикально или, как вариант, используя зажимы по всей ширине образца.

6.4 Для проведения оценки внешнего вида складок осуществляют этапы с 6.4.1 по 6.4.5.

6.4.1 Рейтинг каждого обработанного образца должны оценить три независимых эксперта в том порядке, как указано далее.

6.4.2 Образец помещают на доску для просмотра (4.3.3), как показано на рисунке 1, со складкой в вертикальном направлении, принимая меры предосторожности для исключения ее деформации.

Пластмассовые эталоны складок (4.4) размещают таким образом, чтобы облегчить проведение сравнительного рейтинга. Наиболее сходные пластмассовые эталоны складок помещают по обеим сторонам образца для испытаний: эталоны 1, 3 или 5 — слева и эталоны 2 или 4 — справа.

6.4.3 Эксперт должен стоять непосредственно перед эталоном на расстоянии 1,2 м от доски. При этом было установлено, что стандартная разница в ростах экспертов, приводящая к изменению уровня расположения глаз выше или ниже 1,5 м, не оказывает существенного влияния на определение сравнительного рейтинга.

Свет расположенных сверху флуоресцентных ламп (4.3.1) и боковой свет прожектора должны быть единственными источниками света для просмотровой доски, а все другие источники света, имеющиеся в комнате, должны быть выключены. На основании опыта многих экспертов можно утверждать, что боковой свет, отраженный от стен, находящихся около доски для просмотра, может влиять на результаты проводимого рейтинга.

Для устранения помех, связанных с боковым отражением, рекомендуется окрашивать стены в черный цвет или размещать с каждой стороны просмотровой доски затемняющие шторы.

6.4.4 Сохранность складки образца ткани сравнивают с пластмассовыми эталонами складок (см. рисунок 3), используя предписанное осветительное устройство в затемненной комнате, как показано на рисунках 1 и 2. Определяют номер пластмассового эталона складки, который наилучшим образом соответствует внешнему виду складки образца для испытаний (см. рисунок 3 и таблицу 1), или промежуточные рейтинги между двумя эталонами, если внешний вид образца указывает на это.

Таблица 1 — Рейтинги внешнего вида складки

Балл	Внешний вид складки
5	Эквивалентен эталону CR-5
4,5	Промежуточный между эталонами CR-4 и CR-5
4	Эквивалентен эталону CR-4
3,5	Промежуточный между эталонами CR-3 и CR-4
3	Эквивалентен эталону CR-3
2,5	Промежуточный между эталонами CR-2 и CR-3
2	Эквивалентен эталону CR-2
1,5	Промежуточный между эталонами CR-1 и CR-2
1	Эквивалентен эталону CR-1

6.4.5 Аналогичным образом один из независимых экспертов должен определить рейтинг каждого из двух других образцов. Два других эксперта должны провести эту процедуру таким же образом, определяя рейтинг образцов независимо друг от друга.

## 7 Представление результатов

Усредняют результаты девяти наблюдений, сделанных тремя независимыми экспертами на наборе из трех образцов для испытаний. Определяют среднее значение с точностью до 0,5 балла.

## 8 Протокол испытаний

Составляют протокол испытаний, который должен содержать следующую информацию:

- ссылку на настоящий стандарт;
- все подробности, необходимые для оценки образца для испытаний;
- все подробности использованных процедур чистки;
- число использованных циклов чистки;
- рейтинг внешнего вида, рассчитанный в соответствии с 7 и представленный согласно таблице 1;
- подробности любого отклонения от установленной процедуры.



**Приложение А**  
**(информативное)**

**Прецизионность и систематическая погрешность**

**А.1 Предварительные испытания**

В процессе разработки набора из пяти пластмассовых эталонов была проведена серия межлабораторных испытаний. По результатам этой работы были сделаны следующие выводы:

- a) пластмассовые эталоны предпочтительнее фотографических стандартов;
- b) пластмассовые эталоны не изменили уровень рейтингов;
- c) отсутствие боковой подсветки повысило уровень рейтингов;
- d) рейтинг с точностью до 0,5 балла улучшил прецизионность.

Это послужило основой для принятия набора пластмассовых эталонов, сохранения бокового освещения и определения рейтинга с точностью до 0,5 балла.

**А.2 Прецизионность**

Используя принятый набор пластмассовых эталонов, пять тканей, охватывающих диапазон рейтингов от 1 до 5, три образца тканей были оценены шестью экспертами в одном лабораторном помещении (декабрь 1985). Для этих экспертов все условия были идентичными. Полученный набор данных дал несмещенную оценку распределения частоты рейтингов относительно непредполагаемых значений рейтинга (или была предположена изменчивость в рейтингах экспертов). Вследствие ограниченной и дискретной шкалы рейтингов эталонов экспертами был сделан вывод о том, что анализ методом дисперсий не применим к этому набору данных, но такая шкала не накладывает ограничений относительно распределения частот. На основании этого набора данных было установлено, что эксперты определяют рейтинг отдельных образцов для испытаний к предполагаемым полуречным рейтингам (E) со следующими частотами:

Оценены как 1,0 балл ниже ожидаемого значения	0,01111
Оценены как 0,5 балла ниже ожидаемого значения	0,13334
Оценены как ожидаемое значение (E)	0,60000
Оценены как 0,5 балла выше ожидаемого значения	0,20000
Оценены как 1,0 балл выше ожидаемого значения	0,05555
В сумме	1,00000

Начав с приблизительно нормального распределения для определений, проведенных экспертом [обозначенное распределение 1)], оно было использовано для расчета следующих дополнительных распределений: 2) вероятность различий между результатами, представленными независимыми экспертами (отдельное определение); 3) распределение сумм трех определений, приводимых экспертом относительно ожидаемой величины; 4) вероятность различий между результатами, представленными экспертами (три наблюдения к суммарному); 5) распределение суммарного результата по лаборатории из трех суммарных результатов, полученных экспертом (девять определений рейтинга: по три, полученных всеми тремя экспертами) относительно ожидаемой величины и 6) вероятность различий между лабораториями (девять определений в целом).

Придерживаясь доверительных интервалов, основанных на обычном  $P = 0,05$  (или, в некоторых случаях, несколько более благоприятных), были установлены критические различия из трех различных распределений, как указано в таблице А.1.

Таблица А.1 — Критические различия

Источник	Критическое различие (среднее)	Вероятность $P$
Между двумя экспертами (по одному определению на каждого)	1	0,03
Между двумя экспертами (по три определения на каждого)	0,67	0,02
Между двумя лабораториями (девять определений на каждую)	0,33 0,50	0,05 0,01

Вышеизложенное было основано на результатах, полученных в лабораториях одного и того же уровня экспертами одинаковой квалификации. Когда две или более лабораторий хотят сравнить результаты испытаний, рекомендуется установить лабораторный уровень через рейтинги складок на тканях известного происхождения и с известными характеристиками. Различия, превышающие критические (на той же самой ткани, с теми же условиями стирки и сушки), предполагают различия в уровнях лабораторий и указывают на необходимость устранения такой систематической погрешности.

**А.3 Систематическая погрешность**

Определение внешнего вида складок в изделиях после бытовой стирки может быть выражено только в терминах метода испытаний. Независимого метода для определения истинного значения не существует.

**Приложение В**  
**(информативное)**

**Цифровое описание эталонов складок ISO**

**В.1 Введение**

Это приложение дает цифровое описание трехмерных (3-D) эталонов. Эти данные не предназначены для использования при оценке образцов для испытаний. Когда оценивают образцы для испытаний, необходимо использовать 3-D эталоны.

**В.2 Процессы измерения и анализа**

В.2.1 Для измерения цифровых изображений эталонов складок ISO была использована трехмерная сканирующая система, изображенная на рисунке В.1. Требования к сканирующей системе приведены в таблице В.1.

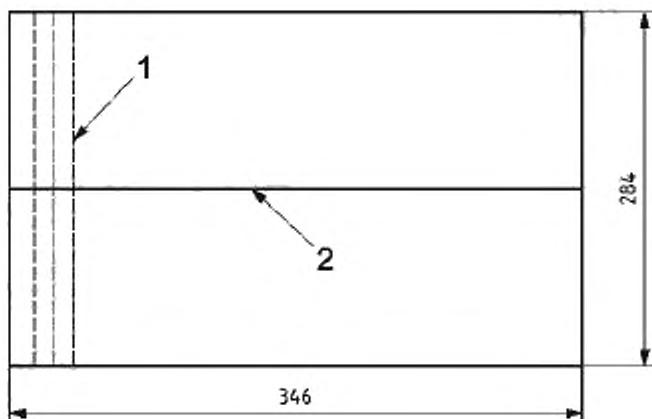


Рисунок В.1 — Трехмерная сканирующая система

Таблица В.1 — Требования к трехмерной сканирующей системе

Камера	1024×768 пикселей, черно-белая (B/W)
Специальный шаблон	Структурированный пучок, создаваемый галогенной лампой
Настройка фокуса	Использование координатного лазера в качестве источника света
Время измерений	Приблизительно от 70 до 80 с
Разрешение	± 0,05 мм

В.2.2 Область измерений показана на рисунке В.2.



1 — линии измерения, 2 — линия складки

Рисунок В.2 — Область измерений

В.2.3 Геометрическую форму каждого стандартного эталона измеряют с использованием трехмерной лазерной сканирующей системы в перпендикулярном направлении к линии складки эталонов с двумя интервалами 0,375 и 1 мм соответственно. Число точек измерения вдоль каждой линии определяют интервалами.

Для анализа эталонов было определено максимальное значение высоты, которое является наиболее важным параметром формы, оказывающим влияние на класс эталона. Это соответствует высоте точек пика на линии складки. Для каждой линии может быть получен этот параметр.

### В.3. Анализ складки с измерениями через 1 мм

#### В.3.1 Измеренные изображения эталонов складок

Рисунок В.3 показывает измеренные изображения эталонов складок при использовании трехмерной сканирующей системы с интервалами 1 мм.

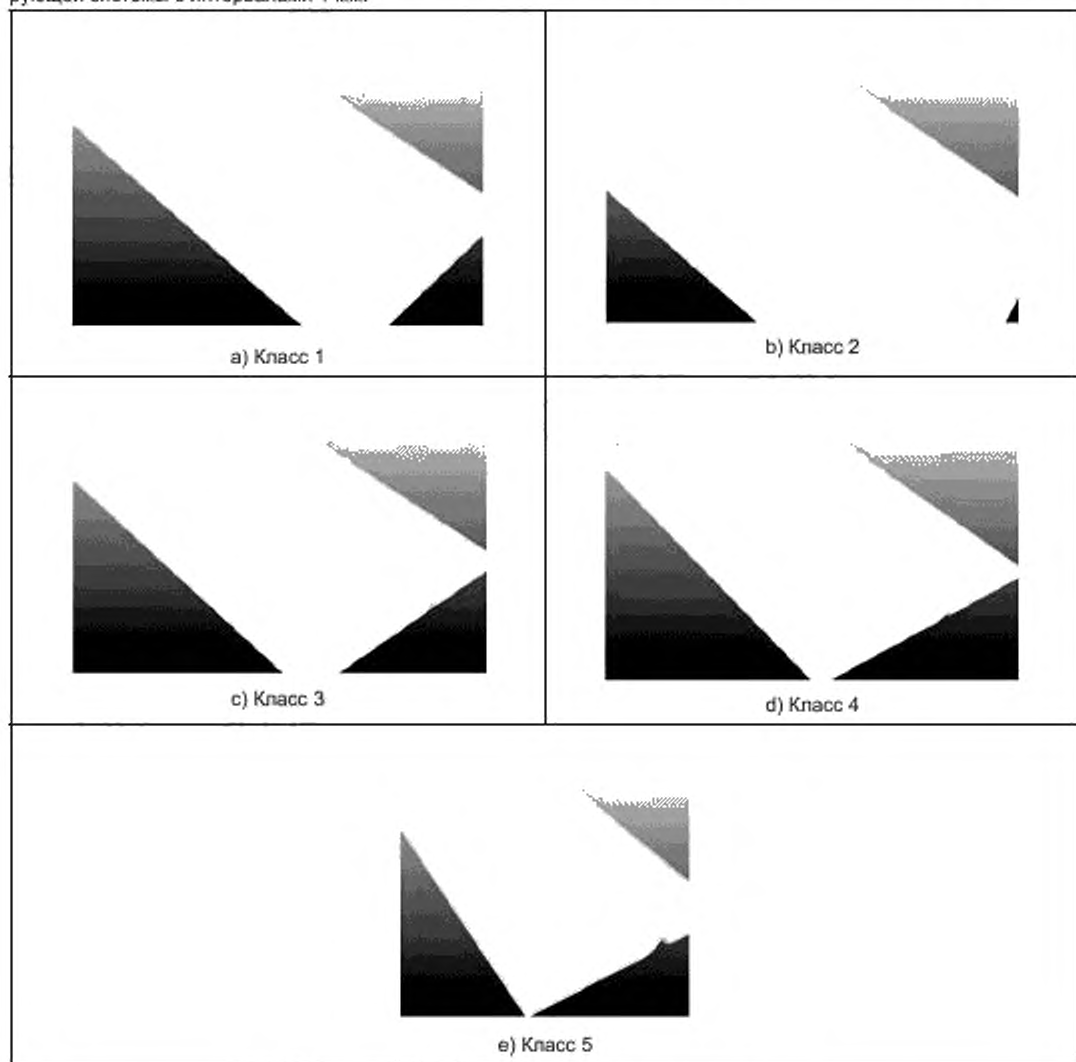


Рисунок В.3 — Измеренные изображения эталонов складок

#### В.3.2 Максимальное значение высоты ( $h_{\max}$ )

Рисунок В.4 показывает соотношение между классом складки и максимальным значением высоты. Для подтверждения различий в этом параметре между классами были применены метод дисперсионного анализа ANOVA и метод Тьюки (Tukey).

По результатам анализа ANOVA, различие в классах подтверждается на доверительном уровне 95 %.

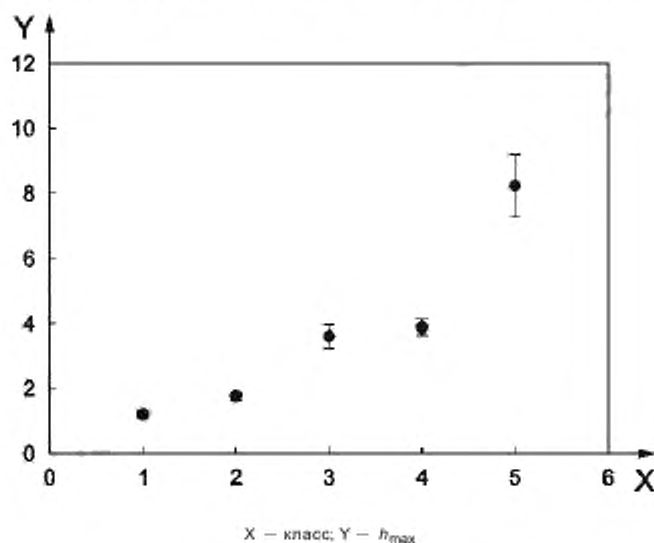


Рисунок В.4 — Соотношение между классом складки и максимумом высоты для 1 мм складки

#### В.3.2.1 Регрессионный анализ

Для подтверждения линейного соотношения между классами эталонов и максимальным значением высоты был проведен простой регрессионный анализ. По результатам этого анализа величина коэффициента детерминации ( $R^2$ ) составляет 82,60 %, как показано в таблице В.2.

Таблица В.2 — Результаты простого регрессионного анализа

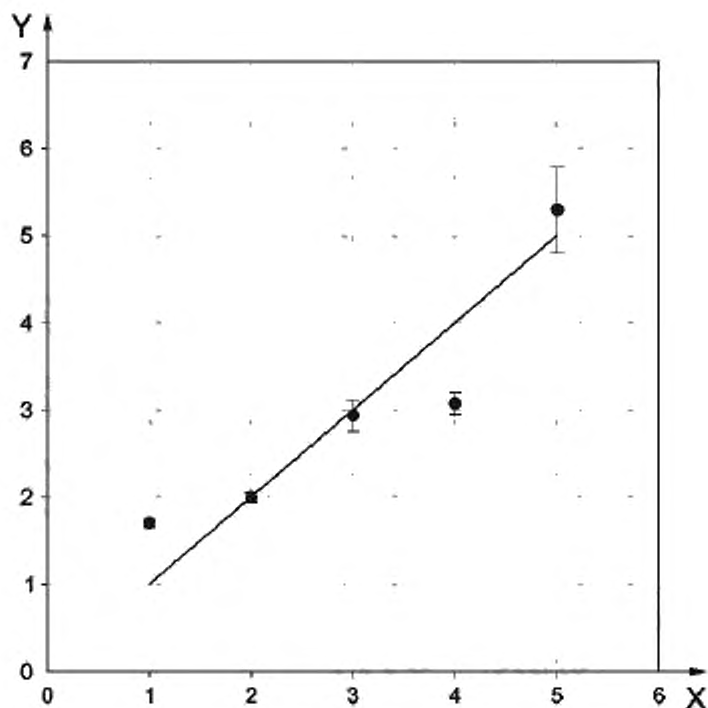
Регрессионное уравнение	Класс = $1,10 - 0,5 h_{max}$
$R^2$	82,60 %

#### В.3.3 Корреляционный анализ

Реальный класс получается из простого регрессионного уравнения. Используя регрессионное уравнение, реальный класс может быть сравнен с субъективным классом, полученным из корреляционного анализа. В таблице В.3 приведен коэффициент корреляции между реальным и субъективным классами. На рисунке В.5 показано соотношение между субъективным классом и реальным классом складки, полученным из регрессионного уравнения.

Таблица В.3 — Результаты корреляционного анализа

Коэффициент корреляции	0,909
------------------------	-------



X — субъективный класс. Y — реальный класс, полученный при использовании регрессионного уравнения

Рисунок В.5 — Соотношение между субъективным классом и реальным классом складки

#### В.4 Заключение

Параметр максимальной высоты был определен из изображений эталонов и проведенных статистических анализов. Результаты испытаний ANOVA подтвердили, что этот параметр имеет строгую линейную взаимосвязь между классами эталонов и данным параметром.

Это линейное регрессионное уравнение было использовано также с параметром максимальной высоты для того, чтобы получить реальный класс складки. Была подтверждена высокая степень корреляции между реальными и субъективными классами образцов складок. Это помогло окончательно подтвердить, что существующие эталоны складок ISO пригодны для субъективной оценки рейтинга.

**Приложение ДА**  
**(справочное)**

**Сведения о соответствии ссылочных международных стандартов национальным стандартам Российской Федерации**

Таблица ДА.1

Обозначение ссылочного международного стандарта	Степень соответствия	Обозначение и наименование национального стандарта
ИСО 105-A03:1993	IDT	ГОСТ Р ИСО 105-A03—99 «Материалы текстильные. Определение устойчивости окраски. Часть А03. Серая шкала для оценки степени закрашивания»
ИСО 139:2005	IDT	ГОСТ Р ИСО 139—2007 «Изделия текстильные. Стандартные атмосферные условия для кондиционирования и проведения испытаний»
ИСО 3175-1:2010	IDT	ГОСТ Р ИСО 3175-1—2011 «Материалы текстильные. Профессиональный уход, сухая и мокрая чистка тканей и одежды. Часть 1. Оценка состояния после чистки и заключительной обработки»
ИСО 3175-2:2010	IDT	ГОСТ Р ИСО 3175-2—2011 «Материалы текстильные. Профессиональный уход, сухая и мокрая чистка тканей и одежды. Часть 2. Метод проведения испытаний при чистке и заключительной обработке с использованием тетрахлорэтилена»
ИСО 3175-3:2003	IDT	ГОСТ Р ИСО 3175-3—2010 «Материалы текстильные. Профессиональный уход, сухая и мокрая чистка тканей и одежды. Часть 3. Метод проведения испытаний при чистке и заключительной обработке с применением углеводородных растворителей»
ИСО 3175-4:2003	IDT	ГОСТ Р ИСО 3175-4—2011 «Материалы текстильные. Профессиональный уход, сухая и мокрая чистка тканей и одежды. Часть 4. Метод проведения испытаний при чистке и заключительной обработке с использованием моделируемой мокрой чистки»
ИСО 3175-4:2003/Cor.1:2009	—	*
ИСО 6330:2012	—	*
* Соответствующий национальный стандарт отсутствует.		
Примечание — В настоящей таблице использованы следующие условные обозначения степени соответствия стандартов:		
- IDT — идентичные стандарты.		

Ключевые слова: материалы текстильные, ткань, складки, внешний вид, оценка, процедура стирки и сушки, эталоны складок, образец, подготовка, метод, сравнение, результат, протокол

---

Подписано в печать 01.04.2014. Формат 60×84<sup>1/8</sup>.

Усл. печ. л. 1,86. Тираж 31 экз. Зак. 908.

Подготовлено на основе электронной версии, предоставленной разработчиком стандарта