
МЕЖГОСУДАРСТВЕННЫЙ СОВЕТ ПО СТАНДАРТИЗАЦИИ, МЕТРОЛОГИИ И СЕРТИФИКАЦИИ
(МГС)
INTERSTATE COUNCIL FOR STANDARDIZATION, METROLOGY AND CERTIFICATION
(ISC)

МЕЖГОСУДАРСТВЕННЫЙ
СТАНДАРТ

ГОСТ
ISO 8442-5—
2013

**МАТЕРИАЛЫ И ИЗДЕЛИЯ, КОНТАКТИРУЮЩИЕ
С ПИЩЕВЫМИ ПРОДУКТАМИ.
ПОСУДА И ПРИБОРЫ СТОЛОВЫЕ**

Часть 5

Приборы столовые.

Испытания на прочность и остроту лезвий

(ISO 8442-5:2004, Materials and articles in contact with foodstuffs —
Cutlery and table hollow-ware — Part 5: Specification for sharpness and edge
retention test of cutlery, IDT)

Издание официальное



Москва
Стандартинформ
2019

Предисловие

Цели, основные принципы и общие правила проведения работ по межгосударственной стандартизации установлены ГОСТ 1.0 «Межгосударственная система стандартизации. Основные положения» и ГОСТ 1.2 «Межгосударственная система стандартизации. Стандарты межгосударственные, правила и рекомендации по межгосударственной стандартизации. Правила разработки, принятия, обновления и отмены»

Сведения о стандарте

1 ПОДГОТОВЛЕН ОАО «Институт Цветметобработка» на основе собственного перевода на русский язык англоязычной версии стандарта, указанного в пункте 5

2 ВНЕСЕН Федеральным агентством по техническому регулированию и метрологии

3 ПРИНЯТ Межгосударственным советом по стандартизации, метрологии и сертификации (протокол от 3 декабря 2013 г. № 62-П)

За принятие проголосовали:

Краткое наименование страны по МК (ИСО 3166) 004—97	Код страны по МК (ИСО 3166) 004—97	Сокращенное наименование национального органа по стандартизации
Армения	AM	Минэкономики Республики Армения
Беларусь	BY	Госстандарт Республики Беларусь
Киргизия	KG	Кыргызстандарт
Молдова	MD	Молдова-Стандарт
Россия	RU	Росстандарт
Узбекистан	UZ	Узстандарт

4 Приказом Федерального агентства по техническому регулированию и метрологии от 5 декабря 2013 г. № 2195-ст межгосударственный стандарт ГОСТ ISO 8442-5—2013 введен в действие в качестве национального стандарта Российской Федерации с 1 января 2015 г.

5 Настоящий стандарт идентичен международному стандарту ISO 8442-5:2004 «Материалы и изделия в контакте с пищевыми продуктами. Ножевые изделия и столовая глубокая посуда. Часть 5. Технические требования к испытаниям на прочность и остроту лезвий ножевых изделий» («Materials and articles in contact with foodstuffs — Cutlery and table hollow-ware — Part 5: Specification for sharpness and edge retention test of cutlery», IDT).

Международный стандарт разработан Техническим комитетом по стандартизации ISO/TC 186 «Столовые приборы и декоративная металлическая посуда» Международной организации по стандартизации (ISO).

Наименование настоящего стандарта изменено относительно наименования указанного международного стандарта для приведения в соответствие с ГОСТ 1.5 (подраздел 3.6)

6 ВВЕДЕН ВПЕРВЫЕ

7 ПЕРЕИЗДАНИЕ. Сентябрь 2019 г.

Информация о введении в действие (прекращении действия) настоящего стандарта и изменений к нему на территории указанных выше государств публикуется в указателях национальных стандартов, издаваемых в этих государствах, а также в сети Интернет на сайтах соответствующих национальных органов по стандартизации.

В случае пересмотра, изменения или отмены настоящего стандарта соответствующая информация будет опубликована на официальном интернет-сайте Межгосударственного совета по стандартизации, метрологии и сертификации в каталоге «Межгосударственные стандарты»

© ISO, 2004 — Все права сохраняются
© Стандартинформ, оформление, 2014, 2019



В Российской Федерации настоящий стандарт не может быть полностью или частично воспроизведен, тиражирован и распространен в качестве официального издания без разрешения Федерального агентства по техническому регулированию и метрологии

Содержание

1 Область применения	1
2 Термины и определения	1
3 Испытания	2
4 Принцип	3
5 Испытательная среда	3
6 Оборудование	4
7 Порядок проведения испытаний	6
8 Обработка результатов	7

**МАТЕРИАЛЫ И ИЗДЕЛИЯ, КОНТАКТИРУЮЩИЕ С ПИЩЕВЫМИ ПРОДУКТАМИ.
ПОСУДА И ПРИБОРЫ СТОЛОВЫЕ****Часть 5****Приборы столовые. Испытания на прочность и остроту лезвий**

Materials and articles in contact with foodstuffs. Cutlery and table hollow-ware.
Part 5. Cutlery. Sharpness and edge retention test

Дата введения — 2015—01—01

1 Область применения

Настоящий стандарт устанавливает метод испытания остроты и прочности кромок ножей, которые изготавливаются для профессионального и для домашнего использования при приготовлении пищи всех видов, в том числе ножей, предназначенных для ручной резки.

Настоящий стандарт не распространяется на инструменты с автоматическими лезвиями любого рода.

Как правило, ножи изготавливаются с лезвиями с простой конструкцией кромки или с кромкой с особенностями для улучшения или оптимизации режущей способности.

Испытаниям подвергают два типа ножей:

Тип края А: с режущими кромками, которые могут быть повторно заточены пользователем, и кромками с шагом зубцов более 1 мм.

Тип края В: с режущими кромками, не предназначенными для повторного затачивания.

Хотя эти ножи изготавливаются преимущественно с лезвиями из различных сортов термообработанной стали, испытание ножей любой конструкции или материала лезвия не исключается при условии, что испытательные критерии выполняются.

Принцип испытания заключается в воспроизведении резания в прямом и обратном направлении в блоке синтетической испытательной среды при контролируемых параметрах.

2 Термины и определения

В настоящем стандарте применены следующие термины с соответствующими определениями:

2.1 **столовые приборы** (cutlery): Посуда для подготовки и подачи пищи, имеющая лезвие с режущей кромкой.

2.2 **центральная линия** (centre line): Линия, которая обычно делит сечение лезвия, проходящая через режущую и тупую часть кромки лезвия (см. рисунок 1).

2.3 **начальная эффективность резания** (initial cutting performance, ICP): Режущая способность, ожидаемая потребителем от ножа при поставке «как новый» с завода-изготовителя или точки продаж.

2.4 **стойкость режущей кромки** (cutting edge retention, ER): Способность режущей кромки лезвия противостоять износу на протяжении срока службы.

2.5 **количество разрезанных карт** (total card cut, TCC): Совокупный объем разрезанных карт (измеряется в миллиметрах) испытываемым ножом в течение полного испытания.

2.6 **цикл резки** (cutting cycle): Один прямой и один обратный проход заданной длины лезвия в среде.

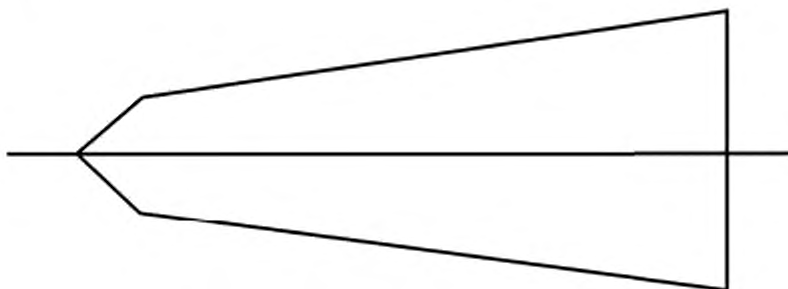


Рисунок 1 — Центральная линия

3 Испытания

3.1 Общие

При испытании в соответствии с 7 каждый тип ножа должен соответствовать 3.2—3.4.

Испытание проводится перед любыми другими физическими или механическими испытаниями таким образом, чтобы эксплуатационные характеристики края оценивались в состоянии «как получено».

3.2 Испытательная длина

Часть режущей кромки лезвия для испытания по 3.3 должна быть прямой, за исключением максимального отклонения (положительного или отрицательного, но не обоих) 1 мм. В случае типа «В» кромкой лезвия считается основной профиль, на котором детали накладываются (см. рисунок 2).



A — отклонение от прямой (показано положительное); B — длина хода

Рисунок 2 — Лезвие для испытания

3.3 Условия испытаний

Одинаковые критерии применяются для обоих типов ножей, продолжительность испытания режущей кромки определяется ее типом. Параметры испытаний приведены в таблице 1.

Таблица 1 — Параметры испытания резания

Тип кромки лезвия	Испытательная нагрузка (Н)	Длина хода (мм)	Номинальная скорость резки (мм/с)	Всего режущих циклов (F)
A	50	40	50	60
B	50	40	50	200

3.4 Эффективность резания

Минимальная первоначальная эффективность резания (ICP) и стойкость режущей кромки (CER) должны соответствовать уровню эффективности, указанному в таблице 2.

Таблица 2 — Уровни эффективности

Тип кромки лезвия	Минимум ICP, мм	Минимум CER (TCC), мм
A	50	150
B	50	1500

4 Принцип

Эффективность лезвия с точки зрения разрезанного расстояния среды в каждый цикл измеряется во всей продолжительности испытания, которое предназначено для ускорения износа лезвия ножа в течение короткого периода.

Лезвие должно нарезать достаточное количество среды для прохождения испытания, два показателя эффективности резания ICP и CER рассчитываются в соответствии с разделом 8 из накопленных данных.

5 Испытательная среда

Специально разработанная целлюлоза производится в виде карт, содержащих регулируемое количество абразивного материала, т. е. кварца. Эта карта должна быть химически чистой натронной целлюлозой без каких-либо других примесей, за исключением добавления кварца ($5 \pm 0,5$) % по весу.

Свойства кварца должны соответствовать указанным в таблицах 3—5.

Кварц должен иметь процентное содержание химических элементов, соответствующее указанному в таблице 3.

Таблица 3 — Состав кварца

Соединение	Содержание, %
SiO ₂	99
Fe	0,013
Al ₂ O ₃	0,22
MgO	—
Щелочи	—

Распределение размеров зерна кварца должно соответствовать указанному в таблице 4.

Таблица 4 — Фракционный состав кварца

Размер зерна, мкм	Содержание (по массе), %
Св. 50	0,2
Св. 30	4,7
Св. 20	15
Св. 16	2
Св. 12	11
Св. 10	10
Св. 8	7
Св. 6	9
Св. 4	12
Св. 2	29

Для проведения испытания карты режут на полосы шириной 10 мм (с волокнами карты, расположенными поперек полос) и компилируют в блок не более 50 мм в глубину при зажатии под давлением $(130 \pm 2,5)$ Н в держателе, как показано на рисунке 3.

Физические свойства каждой полосы должны соответствовать указанным в таблице 5.

Таблица 5 — Механические свойства

Толщина, мм	Вес, г/м ²	Ширина полосы (блока), мм
$0,31 \pm 0,02$	200 ± 10	$10,0 \pm 0,1$

6 Оборудование

Примечание — Удобный аппарат для проведения испытания на резание показан на рисунке 3 и включает в себя элементы по 6.1—6.6.

6.1 Держатель полос

Жесткий держатель с диафрагмой шириной 10 мм для удержания полос (не более 50 мм в глубину). Держатель должен обеспечить боковую фиксацию по отношению к направлению силы резания ножа, а также поддержку бруска над картой, которая выступает от держателя, чтобы обеспечить сопротивление нагрузке в 50 Н на протяжении всего испытания. Блок карт должен быть зажат силой $(130 \pm 2,5)$ Н на боковой стороне линии среза, и любые разрезанные карты должны иметь возможность свободно упасть (см. рисунок 4).

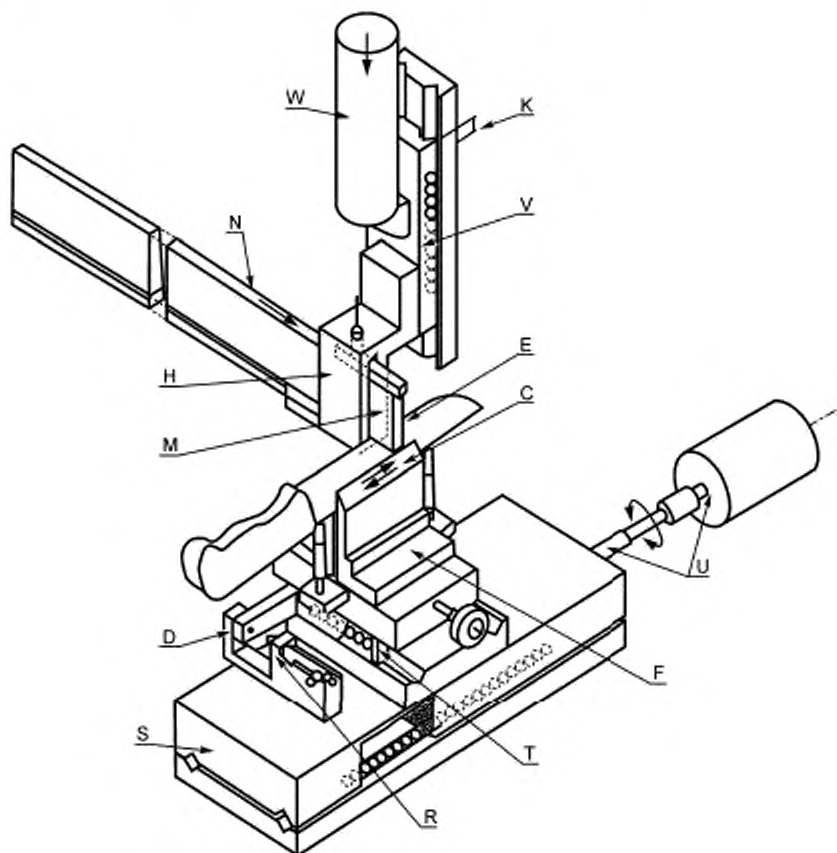
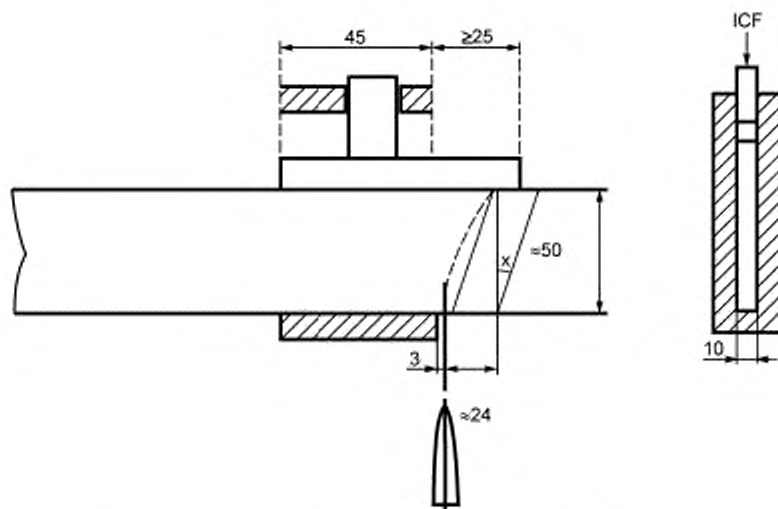


Рисунок 3 — Схема подходящего испытательного оборудования



Испытания не должны проводиться в пределах 25 мм от начала нового блока карт;
 $\alpha = 20^\circ$;
 ICF (независимое зажимное усилие) — $(130 \pm 2,5)$ Н

Рисунок 4 — Схема испытания зажима испытательной среды и представление лезвия

6.2 Расположение противовесов

Расположение дополнительных или балансирующих грузов, которые в сочетании с картой и держателем, элементом вертикального слайда и всей его арматурой должны обеспечивать в начале каждого нового испытания общую вертикальную статическую нагрузку на границе между картой и лезвием 50_0^{+2} Н (в среднем за рабочий диапазон).

6.3 Фиксатор лезвия

Крепление, которое держит лезвие и направляет режущую кромку по верхнему краю, обеспечивает поддержку испытательной нагрузки, а также легкое выравнивание испытательной длины. Центральная линия, проходящая через участок лезвия, должна быть вертикальной.

При фиксации в держателе лезвие должно быть способно резать 50 мм карты без каких-либо чрезмерных влияний трения, за исключением трения между скосом заострения лезвия и картой. Лезвие должно быть защищено от соприкосновения с металлическим поддерживающим бруском с помощью независимых ограничителей глубины резания.

6.4 Поперечный подвижный блок для лезвия

Поперечный подвижный скользящий блок, на котором должно быть установлено зафиксированное лезвие для уменьшения влияния трения между скосом заострения лезвия и картой. Это позволит движениям лезвия отдалиться от держателя карты при резке в нормальном направлении. В начале первого цикла через каждые 50 мм блока карт точка, в которой лезвие начинает резание, должна быть на расстоянии $(3 \pm 0,2)$ мм от края держателя карты/зажима. Конец блока карт должен быть прямым и выровнен под углом к вертикали приблизительно 20° , чтобы оставить примерно равную длину карт после точки резания.

6.5 Продольный подвижный блок для лезвия

Продольный подвижный скользящий блок для лезвия обеспечивает движение лезвия в направлении хода резания. Он должен иметь привод, который способен задать номинальную скорость резания 50 мм/с, что достигается путем поддержания более или менее постоянной скорости 50 мм/с по крайней мере 90 % от указанной с быстрым ускорением и торможением на концах. Этот параметр должен быть проверен в течение нескольких циклов без резки, и в результате средняя скорость должна быть $(45 \pm 0,5)$ мм/с. Ход должен быть также повторим при $(45 \pm 0,5)$ мм/с в среднем и проверен в течение нескольких циклов без резания.

6.6 Датчик количества разрезанных карт

Датчик перемещения, способный измерять глубины резания через блок карт для каждого цикла резки с минимальной точностью 0,1 мм (т. е. 1/3 толщины карты).

7 Порядок проведения испытаний

Определить часть лезвия (50 мм = 40 мм хода + 10 мм ширина испытательной карты), которая отвечает критерию прямолинейности (± 1 мм отклонения по длине хода 40 мм), и отметить подходящим маркером. Поместить лезвие (тулую кромку) в фиксатор и установить длину для испытания с точностью до 0,5 мм с каждой стороны.

В начале нового испытания нагрузить оборудование испытательной картой и грузами, которые в статическом состоянии дают суммарную испытательную нагрузку 50 Н.

Зажать карту в держателе с выступом примерно 24 мм и опускать блок до тех пор, пока испытательная среда не вступит в контакт с кромкой лезвия в положении на расстоянии 3 мм от края.

Высвободить любой зажим на поперечный слайд и перемещать лезвие вперед и назад по ходу резания 40 мм так, чтобы тестовая карта контактировала с режущей кромкой лезвия на протяжении всего цикла. Измерить глубину среза блока карт в конце каждого цикла резки. Не позволяйте кромке лезвия вступать в контакт с металлическим опорным брусом. Когда необходимо добавить карты, поднимите блок карт с лезвия и подайте вперед весь блок примерно на 3 мм. Верните поперечный подвижный блок в исходное положение по отношению к карте, зажмите кромку и проводите следующий ход резания.

Записать глубины резания на каждом цикле резки.

Испытание повторяют в соответствии с определенным для каждого типа лезвий числом циклов.

Привести результаты, показывающие кумулятивное сокращение карты, в соответствии с примерами, приведенными в таблице 6.

Таблица 6 — Пример записи результатов глубины карт среза

Номер цикла (x)	Глубина резания карт, мм	
	За цикл $y_{(x)}$	Кумулятивная $z_{(x)}$
1	34,8	34,8
2	26,5	61,3
3	23,6	84,9
4	21,1	106,0
5	18,2	124,2
6	17,7	141,9
7	16,2	158,1
8	14,6	172,7
9	13,9	186,6
10	11,1	197,7
...
f	$y_{(f)}$	$z_{(f)}$

Кумулятивная глубина резания определяется по формуле

$$z_{(x)} = z_{(x-1)} + y_{(x)} \quad (1)$$

где f — номер последнего цикла;

число циклов для лезвия типа А — 60 циклов, лезвия типа Б — 200 циклов;

$z_{(f)}$ — количество разрезанных карт, шт.

8 Обработка результатов

В то время как построение результатов в графическом виде не является необходимым для расчета показателей эффективности, типичная кривая эффективности показана на рисунке 5 со следующими осями:

Ось X: режущие циклы (до предельного количества циклов: для типа А — 60, для типа В — 200);

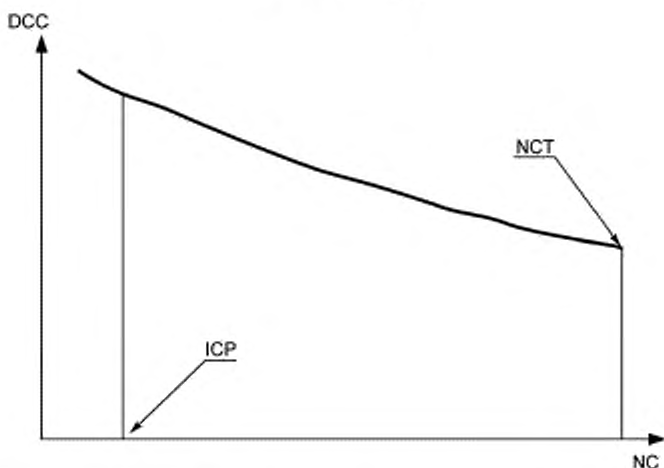
Ось Y: Глубина карт, сокращенная за цикл (мм).

Начальная эффективность резания ICP определяется путем сложения разрезанных карт (в мм) за первые три цикла

$$ICP = z_{(3)} \quad (2)$$

Стойкость режущей кромки определяется как количество разрезанных карт за полное время испытания

$$CER = TCC = z_{(n)} \quad (3)$$



DCC — глубина разреза карты за цикл (мм);

ICP — начальная эффективность резания — накопительная глубина разрезанных карт за три цикла;

NC — количество циклов;

NCT — ограничение количества циклов для испытания

Рисунок 5 — Типичная производительность резания при испытании

Ключевые слова: приборы столовые из коррозионно-стойкой стали, ножевые изделия

Редактор *Е.И. Мосур*
Технические редакторы *В.Н. Прусакова, И.Е. Черепкова*
Корректор *Е.Р. Ароян*
Компьютерная верстка *А.В. Софейчук*

Сдано в набор 16.09.2019. Подписано в печать 03.10.2019. Формат 60 × 84^{1/8}. Гарнитура Ариал.
Усл. печ. л. 1,40. Уч.-изд. л. 1,00.

Подготовлено на основе электронной версии, предоставленной разработчиком стандарта

ИД «Юриспруденция», 115419, Москва, ул. Орджоникидзе, 11.
www.jurisizdat.ru y-book@mail.ru

Создано в единичном исполнении во ФГУП «СТАНДАРТИНФОРМ»
для комплектования Федерального информационного фонда стандартов,
117418 Москва, Нахимовский пр-т, д. 31, к. 2.
www.gostinfo.ru info@gostinfo.ru