
МЕЖГОСУДАРСТВЕННЫЙ СОВЕТ ПО СТАНДАРТИЗАЦИИ, МЕТРОЛОГИИ И СЕРТИФИКАЦИИ
(МГС)

INTERSTATE COUNCIL FOR STANDARDIZATION, METROLOGY AND CERTIFICATION
(ISC)

МЕЖГОСУДАРСТВЕННЫЙ
СТАНДАРТ

ГОСТ
32562.2—
2013
(EN 1096-2:2012)

СТЕКЛО С ПОКРЫТИЕМ

Методы испытаний для покрытий классов А, В, S

(EN 1096-2:2012, MOD)

Издание официальное



Москва
Стандартинформ
2014

Предисловие

Цели, основные принципы и основной порядок проведения работ по межгосударственной стандартизации установлены ГОСТ 1.0–92 «Межгосударственная система стандартизации. Основные положения» и ГОСТ 1.2–2009 «Межгосударственная система стандартизации. Стандарты межгосударственные, правила и рекомендации по межгосударственной стандартизации. Правила разработки, принятия, применения, обновления и отмены»

Сведения о стандарте

1 ПОДГОТОВЛЕН Открытым акционерным обществом «Институт Стекла» на основе собственного аутентичного перевода на русский язык стандарта, указанного в пункте 5

2 ВНЕСЕН Федеральным агентством по техническому регулированию и метрологии

3 ПРИНЯТ Межгосударственным советом по стандартизации, метрологии и сертификации (протокол от 14 ноября 2013 № 44-2013)

За принятие проголосовали:

Краткое наименование страны по МК (ИСО 3166) 004–97	Код страны по МК (ИСО 3166) 004–97	Сокращенное наименование национального органа по стандартизации
Армения	AM	Минэкономики Республики Армения
Киргизия	KZ	Кыргызстандарт
Россия	RU	Росстандарт
Таджикистан	TJ	Таджикстандарт
Узбекистан	UZ	Узстандарт

4 Приказом Федерального агентства по техническому регулированию и метрологии от 22 ноября 2013 № 1998-ст межгосударственный стандарт ГОСТ 32562.2—2013 (EN 1096-2:2012) введен в действие в качестве национального стандарта Российской Федерации с 01.01.2015.

5 Настоящий стандарт модифицирован по отношению к европейскому стандарту EN 1096-2:2012 Glass in building — Coated glass — Part 2: Requirements and test methods for class A, B and S coatings (Стекло в строительстве. Стекло с покрытием. Часть 2. Требования и методы испытаний для стекла с покрытием классов А, В и S) путем изменения отдельных фраз (слов, ссылок), внесения дополнения, для более четкого понимания текста стандарта, которые выделены в тексте курсивом.

Ссылки на европейские стандарты, которые не приняты в качестве межгосударственных стандартов, заменены в разделе «Нормативные ссылки» и тексте стандарта ссылками на соответствующие межгосударственные стандарты.

Наименование настоящего стандарта изменено относительно наименования европейского стандарта в связи с особенностями построения межгосударственной системы стандартизации.

Европейский стандарт разработан Европейским комитетом по стандартизации (CEN) ТК 129 «Стекло в строительстве».

Европейский стандарт, на основе которого подготовлен настоящий стандарт, реализует существенные требования безопасности Директивы ЕС (89/106/ЕЕС) по строительным материалам

Перевод с английского языка (en).

Степень соответствия – модифицированная (MOD).

6 ВВЕДЕН ВПЕРВЫЕ

Информация об изменениях к настоящему стандарту публикуется в ежегодном информационном указателе «Национальные стандарты», а текст изменений и поправок – в ежемесячном информационном указателе «Национальные стандарты». В случае пересмотра (замены) или отмены настоящего стандарта соответствующее уведомление будет опубликовано в ежемесячном информационном указателе «Национальные стандарты». Соответствующая информация, уведомление и тексты размещаются также в информационной системе общего пользования – на официальном сайте Федерального агентства по техническому регулированию и метрологии в сети Интернет

СТЕКЛО С ПОКРЫТИЕМ

Методы испытаний для покрытий классов А, В, S

Coated glass.
Test methods for class A, B, S coatings

Дата введения — 2015—01—01

1 Область применения

Настоящий стандарт устанавливает требования и методы испытаний, имеющие отношение к искусственному климатическому старению и истиранию покрытий, нанесённых на стекло, используемое в строительстве.

Испытания направлены на оценку устойчивости покрытия на стекле к воздействию моделируемого естественного климатического старения, а также к истиранию. Это воздействие можно считать, как обычные условия эксплуатации наружной и внутренней поверхности остекления.

Настоящий стандарт распространяется на покрытия классов А, В, S, определение которых приведено в ГОСТ 32562.1.

2 Нормативные ссылки

В настоящем стандарте использована ссылка на следующий нормативный документ:
ГОСТ 32562.1—2013 (EN 1096-1:2012) Стекло с покрытием. Классификация

Примечание — При пользовании настоящим стандартом целесообразно проверить действие ссылочных стандартов в информационной системе общего пользования — на официальном сайте Федерального агентства по техническому регулированию и метрологии в сети Интернет или по ежегодному информационному указателю «Национальные стандарты», который опубликован по состоянию на 1 января текущего года, и по выпускам ежемесячного информационного указателя «Национальные стандарты» за текущий год. Если ссылочный стандарт заменен (изменен), то при пользовании настоящим стандартом следует руководствоваться заменяющим (измененным) стандартом. Если ссылочный стандарт отменен без замены, то положение, в котором дана ссылка на него, применяется в части, не затрагивающей эту ссылку.

3 Термины и определения

В настоящем стандарте применены термины с соответствующими определениями указанные в ГОСТ 32562.1.

4 Требования

Стекло с покрытием, соответствующее настоящему стандарту, должно отвечать требованиям, связанными с различными его характеристиками, указаны в таблице 1.

Т а б л и ц а 1 – Требования

Характеристики	Метод испытаний	Требования	
		Визуальный контроль**	Спектрофотометрические измерения
Стойкость к конденсации	Приложение В	Отсутствие дефектов, длиной более 3 мм в соответствии с ГОСТ 32562.1; максимум один дефект длиной от 2 до 3 мм; максимум пять дефектов длиной от 1 до 2 мм; не допускается наличие царапин и пятен на покрытии, а также скоплений проколов размером более 1 мм (см. ГОСТ 32562.1); при сравнении с контрольным образцом в проходящем и отражённом свете не допускается значительного изменения цвета. Наблюдение должно проводиться в течение 20 с*.	Коэффициент пропускания света, измеренный на длине волны 550 и 900 нм после испытаний, не должен отличаться более чем на $\pm 0,03$ от соответствующего значения, измеренного на образце до испытаний.
Кислотоустойкость	Приложение С	Требования отсутствуют	
Стойкость к нейтральному соляному туману	Приложение D	Отсутствие дефектов, длиной более 3 мм в соответствии с ГОСТ 32562.1; максимум один дефект длиной от 2 до 3 мм; максимум пять дефектов длиной от 1 до 2 мм; не допускается наличие царапин и пятен на покрытии, а также скоплений проколов размером более 1 мм (см. ГОСТ 32562.1); при сравнении с контрольным образцом в проходящем и отражённом свете не допускается значительного изменения цвета. Наблюдение должно проводиться в течение 20 с*.	Для стекла, имеющего низкоэмиссионное покрытие, коэффициент отражения на длине волны 8 мкм не должен снижаться более чем на 0,02
Стойкость к истиранию	Приложение E	Нет требований, кроме необходимости удостовериться в равномерности истертой поверхности.	Общий коэффициент пропускания (рассеянный плюс прямой свет), измеренный при длине волны 550 и 900 нм, после испытаний не должен отличаться более чем на $\pm 0,05$ от соответствующего значения, измеренного на образце до испытаний.
* Продолжительность визуального осмотра составляет 20 секунд, что позволяет получить стандартный период, который может оказать некое влияние на визуальный контроль.			
** В Российской Федерации действуют ГОСТ Р 54176-2010, ГОСТ Р 54177-2010, ГОСТ Р 54178-2010, ГОСТ Р 54179-2010.			

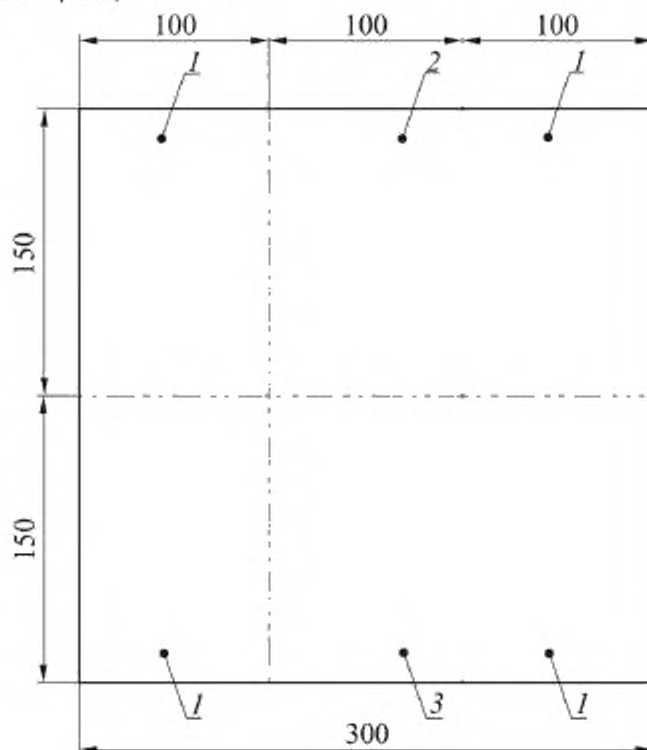
5 Отбор образцов и образцы для испытаний

5.1 Изготовление образцов

5.1.1 Отожжённое стекло с покрытием

Для каждого испытания требуется образец размером не менее (300×300) мм. Для трех испытаний на химическую стойкость используют образцы, которые получают в результате резки образца, как показано на рисунке 1. Испытания на стойкость к истиранию проводят на образце не менее

(300×300) мм. Рекомендуется, в случае обнаружения дефектов на образце, для испытаний иметь один дополнительный образец.



1 – образцы для испытаний; 2 – образец для визуального осмотра;
3 – образец для спектрофотометрического измерения

Рисунок 1 - Схема резки образца стекла на образцы для испытаний

5.1.2 Термически обработанное стекло с покрытием

Для термически обработанного стекла с покрытием, определение которого дано в 3.1.8 – 3.1.11 ГОСТ 32562.1, невозможно нарезать испытываемые образцы из отобранных образцов стекла, поэтому используют специальную процедуру получения испытываемых образцов, описанную в приложении А.

5.1.3 Покрытие на закаленном или термоупрочненном стекле

Для испытаний этого типа стекла с покрытием используют образцы отожжённого стекла с таким же покрытием.

5.2 Хранение

Испытываемые образцы хранят в помещении при температуре (23 ± 5) °С и относительной влажности воздуха не более 80 %. Испытываемые образцы во время хранения защищают от пыли, химикатов или конденсата, которые могут вступить в реакцию с поверхностью образцов.

Срок хранения испытываемых образцов до начала испытания не должен быть более 3 месяцев.

5.3 Маркировка

Маркировку испытываемых образцов наносят на сторону стекла без покрытия. Указывают следующую информацию:

- обозначение покрытия, установленное производителем;
- номера испытываемых образцов от 1 до 4;
- код для испытания

Маркировка стекол с двухсторонним покрытием должна быть выполнена без повреждения покрытия.

Два контрольных образца для испытаний должны, кроме стандартной маркировки, иметь дополнительное обозначение «контр.».

6 Предварительная оценка испытываемых образцов

6.1 Подготовка

Все испытываемые образцы протирают мягкой салфеткой, смоченной в деминерализованной воде. Образцы следует вытереть насухо также мягкой салфеткой. При необходимости процедуру очистки можно повторить.

6.2 Визуальный осмотр

Испытываемые образцы подвергают визуальному осмотру с помощью имитатора дневного света «Искусственное небо» в соответствии с ГОСТ 32562.1. Осмотр следует проводить в проходящем и отраженном свете.

Образцы для испытаний оценивают на расстоянии 600 – 700 мм. Все образцы для испытаний не должны иметь пороков внешнего вида. Не допускается наличие видимых царапин или проколов. В том случае, если образец для испытаний имеет пороки, его следует заменить.

Примечание — Чтобы избежать неверной оценки результатов испытаний, можно произвести замену образцов.

6.3 Спектрофотометрические измерения

6.3.1 Отожжённое стекло с покрытием

Образец для измерений следует вырезать из центра образца для испытаний. Фактический размер испытываемого образца зависит от типа прибора, используемого для измерений. Коэффициент направленного пропускания испытываемого образца следует оценивать при нормально падающем излучении на следующих длинах волн:

- 550 нм (характерная длина волны для коэффициента направленного пропускания видимого света и солнечной энергии);
- 900 нм (характерная длина волны для коэффициента пропускания солнечной энергии).

Измерение коэффициента отражения стекол, которые по данным изготовителя имеют низкоэмиссионное покрытие, должно осуществляться на длине волны 8 мкм с использованием нормально падающего излучения.

6.3.2 Стекло с покрытием, закаленное или термоупрочненное

Поскольку образцы для измерений нельзя вырезать из образца стекла для испытаний, для получения образцов для измерений используют специальную процедуру, указанную в приложении А.

7 Продолжительность испытаний

Продолжительность проведения испытаний указана в таблице 2.

Т а б л и ц а 2 – Продолжительность проведения испытаний

Вид испытания	Продолжительность испытания для классов		
	A	B	S
Стойкость к конденсации	21 день	4 дня	14 дней
Кислотостойкость	5 циклов	1 цикл	5 циклов
Стойкость к нейтральному соляному туману*	21 день	10 дней	*
Стойкость к истиранию	500 шагов	50 шагов	500 шагов

* Испытания на стойкость к нейтральному соляному туману не проводятся для покрытий класса S, так как такие стекла часто очищаются при их использовании, для которого они предназначены в соответствии с ГОСТ 32562.1.

8 Методы испытаний

8.1 Общие сведения

Стекла с покрытием, соответствующие настоящему стандарту, должны выдержать испытания, приведенные в приложениях В, С, D и E, которые разработаны для проверки химических и механических характеристик покрытия.

Проводимые испытания:

- стойкость к конденсации, в соответствии с приложением В;
- кислотостойкость, в соответствии с приложением С;
- стойкость к нейтральному соляному туману, в соответствии с приложением D;
- стойкость к истиранию, в соответствии с приложением E

Данные испытания оцениваются по их влиянию на внешний вид продукции и на ее спектрофотометрические характеристики. Несмотря на возможность оценки спектрофотометрических свойств во всем спектре, выбирают несколько характерных длин волн. Данные длины волн представляют собой пропускание света и энергии, вместе с коэффициентом отражения, касающегося излучения.

Каждое испытание должно проводиться без перерывов. Исключением является испытание на кислотостойкость, которое можно прерывать после каждого цикла. Однако такие перерывы должны быть не более трёх дней.

Испытание следует проводить как можно быстрее после очистки образцов. Исключение составляет испытание на устойчивость к истиранию, которое должно начаться в пределах 30 минут после очистки образцов.

Следует обеспечить чистоту образцов для испытания и устранить возможность их загрязнения.

8.2 Расположение испытываемых образцов в испытательных камерах.

Испытываемые образцы располагают покрытием вверх под углом $(15 \pm 5)^\circ$ к вертикали, при этом сторона с покрытием должна быть направлена от двери испытательной камеры.

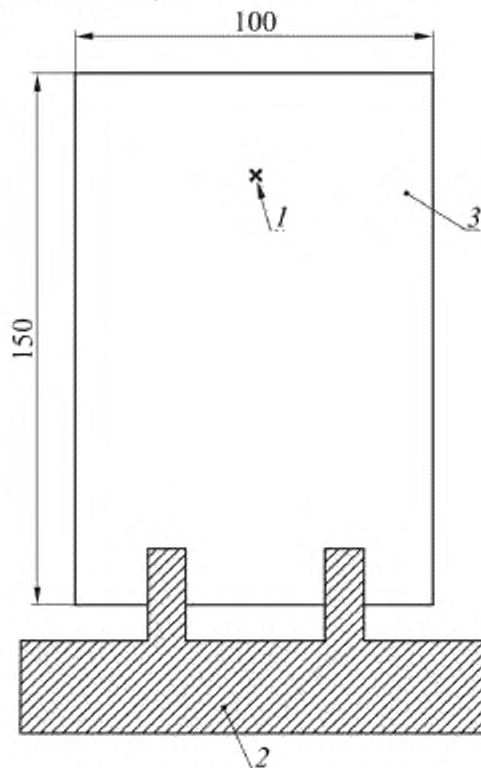
Для получения достоверных результатов требуется определенная масса стекла. Для испытательной камеры объемом 300 л общая масса стекол должна составлять $(7,5 \pm 0,5)$ кг. Недостаточное количество стекла с покрытием компенсируют бесцветным стеклом без покрытия.

В центр испытываемых образцов помещают образец бесцветного стекла *номинальной* толщиной 6,0 мм с прикрепленной к нему термопарой, как показано на рисунке 2.

При проведении испытаний поддерживают следующие интервалы:

- расстояние от стенок камеры – не менее 100 мм;
- расстояние между нижней частью испытываемых образцов и водой – не менее 200 мм
- расстояние между соседними испытываемыми образцами – не менее 20 мм и не более 40 мм

Когда недостает испытываемого стекла с покрытием, необходимо использовать бесцветное стекло без покрытия для заполнения камеры.



1 – расположение термопары; 2 – держатель; 3 - бесцветное стекло *номинальной* толщиной 6,0 мм, используемое для контроля температуры в испытательной камере

Рисунок 2 – Описание положения термопары

9 Окончательная оценка образцов

9.1 Общие сведения

После того, как образцы проведут определенное время в условиях испытаний, установленных для данного класса, их надо очистить и, если необходимо, отполировать их поверхности, перед окончательной оценкой результатов. В зависимости от класса оценка качества покрытий должна заключаться в визуальном осмотре и оценке спектрофотометрических показателей.

9.2 Очистка

Все образцы необходимо протереть мягкой салфеткой, смоченной в деминерализованной воде. Образцы следует вытереть насухо также мягкой салфеткой. При необходимости процедуру очистки можно повторить.

В ходе испытания может быть повреждена поверхность стекла без покрытия. Если такого рода повреждение затруднит оценку качества поверхности с покрытием, то поверхность без покрытия можно отполировать. Полировку можно выполнить с использованием мелкодисперсного абразивного порошка, например, оксида церия и/или оксида алюминия. Не допускается попадание полировального состава на покрытие.

Не допускается полировать стекла с двусторонним покрытием.

9.3 Визуальный осмотр

Образцы после проведения испытаний необходимо подвергнуть визуальному осмотру с помощью имитатора дневного света «Искусственное небо» в соответствии с *ГОСТ 32562.1*. Осмотр следует проводить в проходящем и отраженном свете.

Осмотр испытанных образцов проводят на расстоянии 600 - 700 мм. Краевую зону шириной 15 мм по периметру образцов исключают из оценки результатов. Все пороки должны быть отмечены.

Требования по приемке стекла с покрытием для различных классов указаны в таблице 1.

9.4 Спектрофотометрические измерения

9.4.1 Отожжённое стекло с покрытием

Из каждых четырех образцов, прошедших все испытания на химическую стойкость (испытание на стойкость к конденсации, испытание на кислотостойкость, испытание на стойкость к нейтральному соляному туману,) вырезают образцы для спектрофотометрических измерений.

Фактический размер зависит от типа прибора, используемого для измерений. Образец для измерений вырезают из центра испытываемого образца.

Необходимо так разрезать образец, который прошёл испытание на стойкость к истиранию, чтобы из него можно было получить несколько образцов для спектрофотометрических измерений. Фактический размер образцов для измерений зависит от типа прибора, используемого для измерений. Схема резки образцов для измерений показана на рисунке Е.2.

Коэффициент пропускания испытанных образцов оценивают при нормально падающем излучении на следующих длинах волн:

- 550 нм (характерная длина волны для коэффициента пропускания видимого света и солнечной энергии);

- 900 нм (характерная длина волны для коэффициента пропускания солнечной энергии).

Измерение коэффициента отражения стекол, которые по данным изготовителя имеют низкоэмиссионное покрытие, должно осуществляться на длине волны 8 мкм с использованием нормально падающего излучения.

Требования по приемке стекла с покрытием для различных классов указаны в Таблице 1.

9.4.2 Термически обработанное стекло с покрытием,

Для термически обработанного стекла с покрытием, определение которого дано в 3.1.8 – 3.1.11 *ГОСТ 32562.1*, невозможно вырезать образцы для измерений из образцов для испытаний, то используют специальную процедуру, описанную в приложении А.

10 Протокол испытаний

Протокол испытаний должен содержать следующие сведения:

а) общие положения:

1) ссылку на настоящий стандарт;

2) название изготовителя;

3) обозначения покрытия (класс и коммерческое наименование);

4) тип стекла с покрытием;

5) для закаленного или термоупрочненного стекла с покрытием метод измерения спектрофотометрических свойств

b) для каждого испытания:

- 1) количество испытываемых образцов;
- 2) дата проведения испытания;
- 3) результаты первоначального осмотра;
- 4) результаты конечного осмотра;
- 5) результаты испытаний;
- 6) комментарии (если есть)

с) дополнительная информация по видам испытаний:

1) испытание на стойкость к конденсации:

- общая площадь одновременно испытываемых образцов;
- ежедневная температура (термопары и в помещении);
- еженедельное измерения значения pH;
- наблюдение за конденсацией воды на бесцветном образце стекла (каждый рабочий день)

2) испытание на кислотостойкость:

- общая площадь одновременно испытываемых образцов;
- ежедневная температура в высокотемпературной фазе испытания (термопары и в помещении);
- значение pH в конце цикла;
- время перерыва между циклами

3) испытание на стойкость к нейтральному соляному туману:

- общая площадь одновременно испытываемых образцов;
- ежедневная температура (термопары и в помещении)

4) испытание на стойкость к истиранию:

- равномерность истираемой поверхности;
- оценки количества шагов, а также частоты шагов и вращения

нии);

П р и м е ч а н и е — Пример содержания протокола испытаний приведен в Приложении G

**Приложение А
(обязательное)**

**Специальный порядок проведения испытаний для термически обработанного
стекла с покрытием**

А.1 Общие сведения

Настоящее приложение применяют для следующих видов стекла с покрытием:

- стекло, которое должно быть закаленным;
- закаленное стекло;
- стекло, которое должно быть термоупрочненным;
- термоупрочненное стекло.

А.2 Образцы стекла и испытываемые образцы для химических испытаний и испытаний на истирание

Необходимо взять образец стекла с покрытием, который является характерным для данного процесса производства. Из этих образцов вырезают испытываемые образцы, которые затем при одинаковых условиях подвергают закалке или термоупрочнению. Для испытаний требуются следующие образцы:

- химические испытания: 18 испытываемых образцов: ширина 100 мм, длина – минимально возможная, но не менее 150 мм, которая может быть при производстве;
- испытание на стойкость к истиранию: один образец, размером (300×300) мм, или близкого размера в соответствии с возможностями производства

А.3 Спектрофотометрические измерения

А.3.1 Образцы и испытываемые образцы для спектрофотометрических измерений

Для измерения коэффициента эмиссии в соответствии с [1] и спектральных характеристик в соответствии с [2] испытываемые образцы должны быть размером не более (80×80) мм.

Изготовление таких небольших образцов термически обработанного стекла с покрытием невозможно при обычном производственном процессе. Закаленное стекло с покрытием не может быть порезано после закалки, т.к. оно разрушится на мелкие осколки. Однако, процесс закалки влияет на свойства покрытия, которое приобретает окончательные свойства только после процесса закалки.

Примечание — Термоупрочненное стекло может быть измерено на отдельных фрагментах.

А.3.2 Порядок проведения испытания

А.3.2.1 Общие сведения

Любой из следующих методов является подходящим для проведения испытания образцов, при условии, что испытываемые образцы являются типичными представителями продукции. Производитель несет ответственность за то, какой порядок проведения испытаний будет использоваться.

А.3.2.2 Порядок проведения А

Испытываемые образцы размером около (80×80) мм изготовлены в лабораторных печах (прототип выпускаемой продукции). Параметры лабораторной продукции должны соответствовать параметрам выпускаемой продукции.

Примечание — Внимание должно быть уделено соотношению температуры, времени и теплового потока на поверхности покрытия.

А.3.2.3 Порядок проведения В

Изготовление испытываемых образцов осуществляется при обычном серийном выпуске продукции, кроме закаленного стекла, как термоупрочненное стекло (процесс нагрева одинаковый, но процесс охлаждения разный, т.е. медленнее).

Испытываемый образец затем разбивают (разрушают) и измерения производят на отдельных фрагментах, т.е. кусочках. Когда этот этап проведен, изготовитель доказывает, что свойства и прочность покрытия не изменились, между термоупрочнением /закалкой/, термовыдержкой стекла с покрытием.

А.3.2.4 Порядок проведения С

Измерять соответствующие данные на больших образцах из обычного серийного выпуска, используя оборудование необходимое для измерения на больших образцах.

**Приложение В
(обязательное)****Испытание на стойкость к конденсации****В.1 Общие сведения**

Испытание заключается в оценке воздействия на стекло с покрытием насыщенного водяного пара при постоянной температуре. На образцах постоянно образуется конденсат, и данный конденсат может вызвать разрушение поверхности.

В.2 Порядок проведения испытания

Четыре образца для испытания закрепляют в держателе, в соответствии с 8.2 и помещают в испытательную камеру.

Емкость для воды заполняют деминерализованной водой проводимостью менее 30 мкСм и значением pH более 5. Контроль температуры внутри камеры осуществляется с помощью термометра, как показано на рисунке 2; температуру на бесцветном образце стекла поддерживают на уровне $(40,0 \pm 1,5)$ °С.

Испытательная камера должна находиться в помещении с температурой (23 ± 3) °С. Должно быть исключено влияние на камеру сквозняков, пыли, влажности и солнечного света.

Заданную температуру достигают в течение 2 ч после начала нагрева. Необходимо визуально убедиться в образовании конденсата на испытываемых образцах. Испытание продолжают без перерыва в течение требуемого периода времени. Через равномерные промежутки времени проводят измерение температуры воздуха внутри камеры и температуры воздуха в помещении.

В.3 Испытательная камера

Для проведения испытания в теплой и влажной атмосфере используют паронепроницаемую климатическую камеру.

Материалы, используемые для отделки внутренних стенок камеры, должны быть устойчивыми к коррозии и не оказывать отрицательного воздействия на испытываемые образцы.

Примечание — Как показывает опыт, что предпочтительными коррозионно-стойкими материалами являются нержавеющая сталь и стекло: они помогают поддерживать pH на уровне выше 5 и не вызывают дополнительного выделения тепла.

Климатическая камера должна иметь дно, которое одновременно является приемником для сбора требуемого количества воды. Создание климатических условий в камере допускается только путём нагрева воды, находящейся в дне камеры.

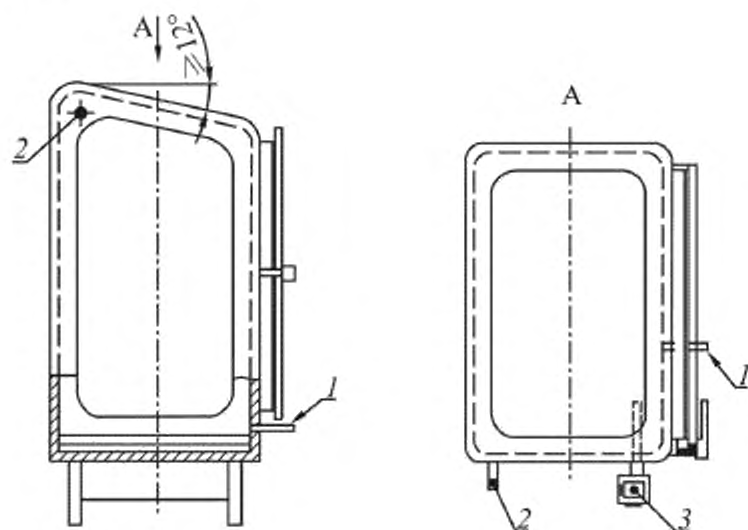
Для достижения высокой воспроизводимости результатов, объем климатической камеры должен составлять 300 л.

Постоянство нагрева камеры контролируют, измеряя температуру на бесцветном образце стекла.

Климатическая камера должна быть оснащена соответствующей дверью или иным закрывающимся отверстием, что позволяет осуществлять загрузку испытываемых образцов, вентилирование и визуальное наблюдение за образцами.

Пример устройства камеры показан на рисунке В.1

Примечание — Конденсат с крышки не должен попадать на испытываемые образцы и на другие предметы, находящиеся в камере.



ВИД СБОКУ

- 1 – вакуумный предохранительный клапан и форсунка для впуска газа;
2 – клапан сброса давления; 3 – терморегулятор

Рисунок В.1 – Типовая испытательная камера

Приложение С
(обязательное)

Испытание на кислотостойкость

С.1 Общие сведения

Испытание состоит в оценке воздействия на стекло с покрытием атмосферы, насыщенной сернистым ангидридом, при постоянной температуре. На образцах должен непрерывно образовываться конденсат. Именно процесс конденсации наряду с сернистым ангидридом может вызвать повреждение покрытия.

С.2 Порядок проведения испытания

Четыре образца для испытания закрепляют в держателе, в соответствии с 8.2 и помещают в испытательную камеру.

Камера для испытаний содержит 2 л деминерализованной воды с проводимостью менее 30 мкСм.

После закрытия камеры добавляют 0,2 л SO₂ и включают систему нагрева.

Испытание состоит из повторения 24-часовых циклов.

Каждый цикл состоит из периода повышенной температуры с конденсацией и периода выдержки при комнатной температуре без конденсации.

Цикл проведения испытаний на кислотостойкость показан на рисунке С.1.

Температуру контролируют с помощью термопары, как показано на рисунке 2.

Температуру повышают до $(40,0 \pm 1,5)^\circ\text{C}$ не более чем за 1,5 ч. В течение следующих 6,5 ч испытываемые образцы подвергают конденсации в атмосфере с содержанием SO₂. После периода повышенной температуры систему нагрева отключают, а камеру вентилируют.

Снижение температуры в камере до комнатной должно проходить в течение 1,5 ч после отключения системы нагрева.

Для вентиляции атмосферы SO₂ камеру помещают в вытяжной шкаф или создают соответствующую систему вытяжной вентиляции.

Подготовку камеры проводят перед каждым циклом.

С.3 Испытательная камера

Для проведения испытания в теплой и влажно-кислой атмосфере следует использовать паронепроницаемую климатическую камеру. Материалы, используемые для отделки внутренних стенок камеры, должны быть устойчивыми к коррозии и не оказывать отрицательного воздействия на испытываемые образцы.

Климатическая камера должна иметь дно, которое будет одновременно являться приемником для сбора требуемого количества воды. Создание климатических условий в камере допускается только путем нагрева воды, находящейся в дне камеры.

Для достижения высокой воспроизводимости результатов, объем климатической камеры должен составлять 300 л.

Постоянство нагрева камеры контролируют, измеряя температуру на бесцветном образце стекла.

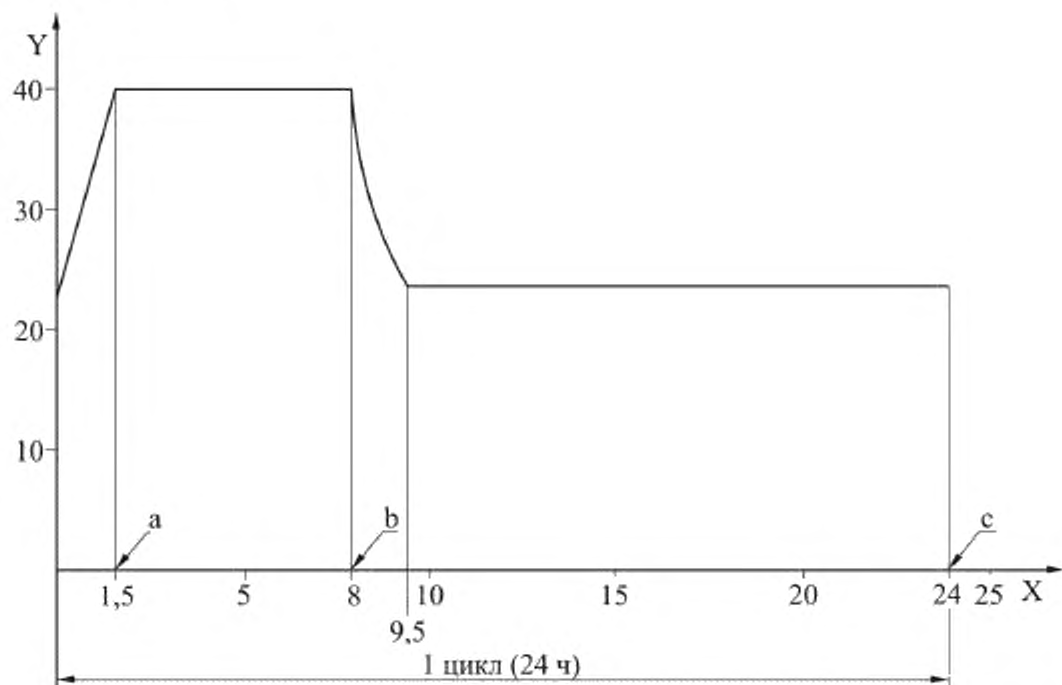
Климатическая камера должна быть оснащена соответствующей дверью или иным закрывающимся отверстием, позволяющее осуществлять загрузку испытываемых образцов, вентилирование и визуальное наблюдение за образцами.

Пример устройства камеры показан на рисунке В.1

Продолжительность одного цикла 24 ч.

Допускается В Российской Федерации проводить испытания на кислотостойкость в соответствии с [3], [4].

П р и м е ч а н и е — Конденсат с крышки не должен попадать на испытываемые образцы и на другие предметы, находящиеся в камере.



x – время (ч), y – температура (°C): a - максимальное время, затраченное на достижение температуры 40 °C; b – отключение нагрева камеры и вентиляция камеры, c – промывка камеры с удалением раствора

Рисунок С.1 – Температурный цикл для испытания на кислотостойкость

**Приложение D
(обязательное)****Испытание на стойкость к нейтральному соляному туману****D.1 Общие сведения**

Испытание состоит в оценке воздействия на стекло с покрытием атмосферы нейтральной атмосферы соленой воды при постоянной температуре. Распыляемая соленая вода может вызвать разрушение поверхности стекла с покрытием.

Все компоненты, контактирующие с распыляемым раствором, используемым при испытании, должны изготавливаться из материалов, устойчивых к коррозии под воздействием распыляемых растворов, и не оказывающих влияния на их коррозионные свойства.

Четыре испытываемых образца должны быть установлены на раме, опирающейся на два коллектора, как показано на рисунке D.1, и помещены в испытательную камеру в соответствии с 8.2.

D.2 Оборудование

Оборудование для проведения испытаний на стойкость к соляному туману должно состоять из:

- камеры для распыления;
- устройства для нагрева и контроля температуры;
- устройства для распыления

D.2.1 Камера для распыления

Объем камеры для распыления должен быть не менее $0,4 \text{ м}^3$. Обеспечивают равномерное распределение распыляемого раствора. Конструкция камеры должна исключать падение на испытываемые образцы капель распыляемого раствора, образующихся на её поверхностях. Уровень соляного раствора в емкости должен поддерживаться автоматически, что позволит обеспечить равномерное распыление при проведении испытания. Описание типовой камеры для распыления приведено в [5] приложение А.

Камера для испытаний должна быть подготовлена и запущена не менее чем за 24 часа до установки в ней образцов для испытания. Нейтральный соляной раствор приготавливают путем растворения NaCl в деминерализованной воде с проводимостью менее 30 мкСм, при этом концентрация раствора должна составить $(50 \pm 5) \text{ г/л}$ при температуре $(25 \pm 2) \text{ }^\circ\text{C}$.

D.2.2 Устройство для нагрева и контроля температуры

Соответствующая система поддерживает заданную температуру камеры и ее элементов. Измерение температуры в камере производят на расстоянии не менее 100 мм от ее стенок.

D.2.3 Устройство для распыления

Устройство для распыления соляного раствора состоит из системы подачи чистого воздуха с регулируемым давлением и влажностью, а также емкости с распыляемым соляным раствором, и одной или нескольких распыляющих форсунок.

Для удаления следов масла или твердых частиц сжатый воздух, подаваемый в форсунки для распыления, должен пройти через фильтр. Помимо этого при абсолютном давлении от 70 до 170 кПа и температуре $(40,0 \pm 1,5) \text{ }^\circ\text{C}$ его пропускают через аппарат для насыщения. Форсунка для распыления должна быть выполнена из инертного материала, и оснащена диффузорами, чтобы распыляемая жидкость не ударяла напрямую в испытываемые образцы.

Испытание на стойкость к истиранию**Е.1 Общие сведения**

Испытание состоит в истирании поверхности стекла с покрытием в сухом состоянии войлочной насадкой. Повреждение поверхности зависит от типа насадки, нагрузки на насадку и количества шагов воздействия.

Е.2 Оборудование**Е.2.1 Общие сведения**

Оборудование для проведения испытания состоит из следующих частей:

- вращающееся колесо;
- металлический штифт;
- держатель войлочной насадки и вращающее устройство;
- опора для исследуемого образца

Оборудование показано на рисунке Е.1.

Е.2.2 Металлический штифт

Диаметр металлического штифта составляет от 15 до 20 мм, он должен двигаться с частотой (60 ± 6) шагов/мин. для возвратно-поступательных движений. Длина шага составляет (120 ± 5) мм. Движения должны быть параллельными и обеспечивать равномерное давление на всю исследуемую зону.

Е.2.3 Войлочная насадка

Войлочная насадка, используемая в качестве абразива, для оценки истирания должна иметь следующие характеристики:

- плотность $(0,52 \pm 0,052)$ г/см³;
- толщина (10 ± 1) мм;
- круглая форма диаметром $(14,5 \pm 0,5)$ мм;

- вырезана или выштампована таким образом, чтобы её края были перпендикулярны истираемой поверхности.

Войлочную насадку крепят к металлическому штифту. Войлочная насадка должна вращаться с постоянной скоростью 6 об/мин или поворачиваться в конце каждого хода на угол от 10° до 30° .

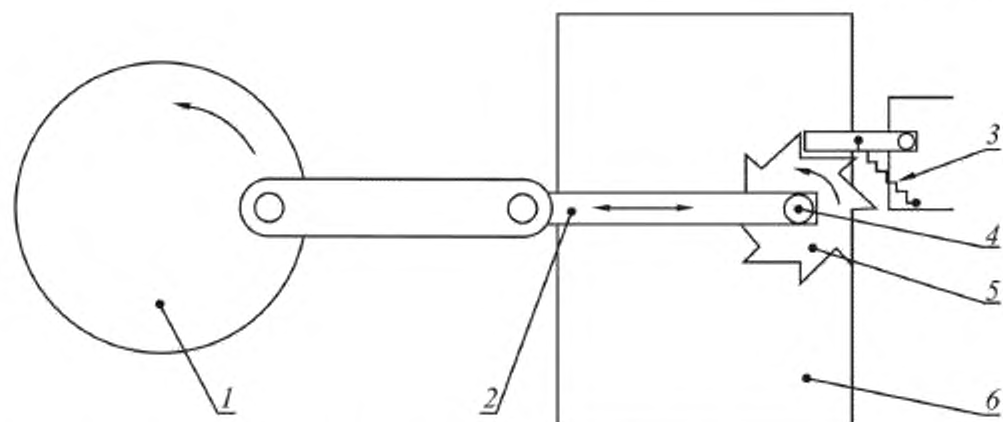
Е.3 Испытываемые образцы

Перед проведением испытаний испытываемые образцы очищают в соответствии с 6.1. Испытание следует начать в пределах 30 мин после подготовки образца.

Е.4 Порядок проведения испытаний

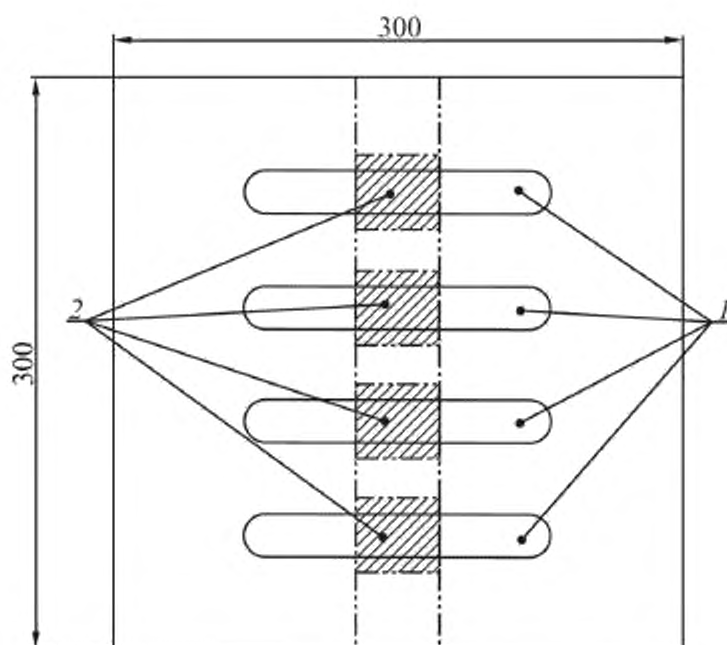
Испытываемый образец неподвижно закрепляют в устройстве для проведения испытаний. Металлический штифт с войлочной насадкой опускают на поверхность стекла перпендикулярно его поверхности и прикладывают нагрузку 4 Н.

Выполняют соответствующее количество шагов, указанное в таблице 2. На образце проводят не менее четырех испытаний, как показано на рисунке Е.2. Для каждого испытания используют новую войлочную насадку.



1 – вращающееся колесо; 2 – штифт; 3 – пружина; 4 – войлочная насадка; 5 – вращающееся колесо для войлочной насадки; 6 – образец стекла

Рисунок Е.1 – Иллюстрация принципа работы оборудования



1 – типовые следы от истирания; 2 – участки, из которых вырезаются четыре образца, используемые для спектрофотометрических измерений

Рисунок Е.2 - Следы истирания на образце

Критерии подтверждения соответствия покрытий

F.1 Общие сведения

Изготовитель, используя методы испытаний, в соответствии с настоящим стандартом может доказать, что покрытия классов А, В и S невосприимчивы или незначительно восприимчивы к воздействию моделируемого естественного климатического старения, а также к истиранию.

Изготовитель может также доказать, что стекла с этими покрытиями можно принять без испытаний с использованием перечисленных ниже критериев.

F.2 Состав покрытий

Изготовитель должен предоставить список слоев покрытий на стекле. Для каждого конкретного слоя такой список должен включать его полное обозначение или внутренний код изготовителя. Каждый слой определяется технологией его нанесения.

F.3 Протоколы прошедших испытаний

Изготовитель должен предоставить копии всех протоколов испытаний стекол с покрытием, которые были испытаны в соответствии с настоящим стандартом.

F.4 Оценка

Могут быть допущены к применению пары соседних слоев в покрытии, полученные с помощью одной и той же технологии нанесения и ранее прошедшие испытания. В этом случае их повторные испытания не требуются.

Не могут быть допущены к применению пары соседних слоев в покрытии, полученные с помощью различных методов и/или ранее не прошедшие испытания. В этом случае они подлежат испытанию в соответствии с настоящим стандартом.

F.5 Примеры

Для оценки изготовитель представил три покрытия, которые без испытаний могут соответствовать стандарту. Была предоставлена следующая информация:

1) Состав покрытий

Покрытие I	[стекло] – [слой 1 – слой 2 – слой 3] – [атмосфера]
Покрытие II	[стекло] – [слой 4 – слой 2 – слой 1] – [атмосфера]
Покрытие III	[стекло] – [слой 1 – слой 2 – слой 4] – [атмосфера]

П р и м е ч а н и е — Цифры указывают на данный тип слоя, положение определяется порядком цифр. Атмосферой может быть воздух, аргон или другие газы-наполнители.

2) Предоставленные протоколы испытаний:

протокол испытаний 1	[стекло] – [слой 1 – слой 2 – слой 1] – [атмосфера]
протокол испытаний 2	[стекло] – [слой 4 – слой 2 – слой 3] – [атмосфера]

3) Оценка

Можно сделать вывод:

Покрытие I	Допускается к применению, т. к.
[стекло] – [слой 1 – слой 2 ...]	Допускается (протокол 1)
[... слой 2 – слой 3] – [атмосфера]	Допускается (протокол 2)

Покрытие II	Допускается к применению, т.к.
[стекло] – [слой 4 – слой 2 ...]	Допускается (протокол 2)
[... слой 2 – слой 1] – [атмосфера]	Допускается (протокол 1)

Покрытие III	Не допускается к применению, т.к.
[стекло] – [слой 1 – слой 2 ...]	Допускается (протокол 1)
[... слой 2 – слой 4] – [атмосфера]	Не допускается (протокол отсутствует)

Приложение G
(справочное)

Содержание протокола испытаний

Рекомендуемый протокол испытаний, который содержит следующие сведения.

Наименование испытательной лаборатории, её адрес и, если имеется, логотип.

Для оценки соответствия: Открытая часть

Протокол испытаний №..... Дата:

Стекло с покрытием. Методы испытаний для покрытий классов А, В, S в соответствии с ГОСТ 32562.2—2013

Подробности - см. протокол испытаний

Производитель: Наименование:

Адрес:
.....

Наименование покрытия:.....Термическая обработка.....

Покрытие: А В S (ненужное зачеркнуть)

Низкоэмиссионное покрытие: ДА НЕТ (ненужное зачеркнуть)

Спектрофотометрические измерения	Образец, не подвергавшийся испытаниям (1)	Образцы, подвергавшиеся испытаниям (2)	Разность в измерениях (3) = (1) – (2)	Предельное отклонение
<i>Стойкость к конденсации</i>				
Коэффициент пропускания света на длине волны 550 нм				± 0,03
Коэффициент пропускания света на длине волны 900 нм				± 0,03
Коэффициент отражения на длине волны 8 мкм (стекло с низкоэмиссионным покрытием)				≤ 0,02
<i>Кислотостойкость</i>				
Коэффициент пропускания на длине волны 550 нм				± 0,03
Коэффициент пропускания на длине волны 900 нм				± 0,03
Коэффициент отражения на длине волны 8 мкм (стекло с низкоэмиссионным покрытием)				≤ 0,02
<i>Стойкость к нейтральному соляному туману</i>				
Коэффициент пропускания на длине волны 550 нм				± 0,03
Коэффициент пропускания на длине волны 900 нм				± 0,03
Коэффициент отражения на длине волны 8 мкм (стекло с низкоэмиссионным покрытием)				≤ 0,02
<i>Стойкость к истиранию</i>				
Коэффициент пропускания на длине волны 550 нм				± 0,05
Коэффициент пропускания на длине волны 900 нм				± 0,05

Библиография

- | | | |
|-----|-------------------|---|
| [1] | EN 12898:2001 | Стекло в строительстве. Определение коэффициента эмиссии |
| [2] | EN 410:1998 | Стекло в строительстве. Определение световых и солнечных характеристик остекления |
| [3] | ГОСТ Р 54177-2010 | Стекло с низкоэмиссионным твердым покрытием. Технические условия |
| [4] | ГОСТ Р 54179-2010 | Стекло с солнцезащитным или декоративным твердым покрытием. Технические условия |
| [5] | EN ISO 9227:2006 | Испытания на стойкость к коррозии в искусственных атмосферах. Испытания соляным туманом |

Ключевые слова: стекло с покрытием, кислотостойкость, стойкость к нейтральному соляному туману, стойкость к конденсации, стойкость к истиранию

Подписано в печать 01.04.2014. Формат 60x84¹/₈.

Усл. печ. л. 2,79. Тираж 31 экз. Зак. 1079.

Подготовлено на основе электронной версии, предоставленной разработчиком стандарта

ФГУП «СТАНДАРТИНФОРМ»
123995 Москва, Гранатный пер., 4.
www.gostinfo.ru info@gostinfo.ru

Изменение № 1 ГОСТ 32562.2—2013 (EN 1096-2:2012) Стекло с покрытием. Методы испытаний для покрытий классов А, В, S

Принято Межгосударственным советом по стандартизации, метрологии и сертификации (протокол № 120-П от 30.07.2019)

Зарегистрировано Бюро по стандартам МГС № 14735

За принятие изменения проголосовали национальные органы по стандартизации следующих государств: KG, RU, TJ, UZ [коды альфа-2 по МК (ИСО 3166) 004]

Дату введения в действие настоящего изменения устанавливают указанные национальные органы по стандартизации*

Предисловие изложить в новой редакции: «Цели, основные принципы и общие правила проведения работ по межгосударственной стандартизации установлены ГОСТ 1.0 «Межгосударственная система стандартизации. Основные положения» и ГОСТ 1.2 «Межгосударственная система стандартизации. Стандарты межгосударственные, правила и рекомендации по межгосударственной стандартизации. Правила разработки, принятия, обновления и отмены».

Сведения о стандарте. Пункт 5 дополнить абзацем (после второго):

«Сведения о соответствии ссылочных межгосударственных стандартов европейским стандартам, использованным в качестве ссылочных в примененном европейском стандарте, приведены в дополнительном приложении ДА».

Раздел 2 изложить в новой редакции:

«В настоящем стандарте использованы ссылки на следующие межгосударственные стандарты:

ГОСТ 32562.1—2013 (EN 1096-1:2012) Стекло с покрытием. Классификация

ГОСТ EN 410 Стекло и изделия из него. Методы определения оптических характеристик.

Определение световых и солнечных характеристик

ГОСТ EN 12898 Стекло и изделия из него. Методы определения тепловых характеристик.

Определение коэффициента эмиссии.

Примечание — При пользовании настоящим стандартом целесообразно проверить действие ссылочных стандартов и классификаторов на официальном интернет-сайте Межгосударственного совета по стандартизации, метрологии и сертификации (www.easc.by) или по указателям национальных стандартов, издаваемым в государствах, указанных в предисловии, или на официальных сайтах соответствующих национальных органов по стандартизации. Если на документ дана недатированная ссылка, то следует использовать документ, действующий на текущий момент, с учетом всех внесенных в него изменений. Если заменен ссылочный документ, на который дана датированная ссылка, то следует использовать указанную версию этого документа. Если после принятия настоящего стандарта в ссылочный документ, на который дана датированная ссылка, внесено изменение, затрагивающее положение, на которое дана ссылка, то это положение применяется без учета данного изменения. Если документ отменен без замены, то положение, в котором дана ссылка на него, применяется в части, не затрагивающей эту ссылку».

Раздел 4. Таблица 1. Графа «Визуальный контроль**». Заменить слово: «контроль**» на «контроль»;

сноску ** к таблице 1 — исключить.

Пункты 5.1.2, 9.4.2. Заменить ссылку: «ГОСТ 32562.1» на «ГОСТ 32562.1—2013».

Приложение А. Пункт А.3.1. Первый абзац. Заменить ссылки: «[1]» на «ГОСТ EN 12898», «[2]» на «ГОСТ EN 410».

Приложение С. Подраздел С.3. Последний абзац исключить.

Приложение Д. Подраздел Д.1. Третий абзац. Исключить слова: «как показано на рисунке Д.1»;

пункт Д.2.1. Заменить ссылку: «[5]» на «[1]».

Элемент стандарта «Библиография» изложить в новой редакции:

«[1] EN ISO 9227:2006¹ Испытания на стойкость к коррозии в искусственных атмосферах. Испытания соляным туманом
(EN ISO 9227:2006 Corrosion tests in artificial atmospheres — Salt spray tests)».

¹ Заменен. Действует EN ISO 9227:2017»

* Дата введения в действие на территории Российской Федерации — 2020—02—01.

Стандарт дополнить приложением ДА:

**«Приложение ДА
(справочное)**

**Сведения о соответствии ссылочных межгосударственных стандартов
европейским стандартам, использованным в качестве ссылочных
в примененном европейском стандарте**

Таблица ДА.1

Обозначение ссылочного межгосударственного стандарта	Степень соответствия	Обозначение и наименование ссылочного европейского стандарта
ГОСТ 32562.1—2013 (EN 1096-1:2012)	MOD	EN 1096-1:2012 «Стекло в строительстве. Стекло с покрытием. Часть 1. Описание и классификация»
ГОСТ EN 410-2014	IDT	EN 410:2011 «Стекло в строительстве. Определение световых и солнечных характеристик остекления»
ГОСТ EN 12898—2014	IDT	EN 12898:2001 «Стекло в строительстве. Определение коэффициента эмиссии»
Примечание — В настоящей таблице использованы следующие условные обозначения степени соответствия стандартов: - IDT — идентичные стандарты; - MOD — модифицированные стандарты.		

(ИУС № 12 2019 г.)

Изменение № 1 ГОСТ 32562.2—2013 (EN 1096-2:2012) Стекло с покрытием. Методы испытаний для покрытий классов А, В, S

Принято Межгосударственным советом по стандартизации, метрологии и сертификации (протокол № 120-П от 30.07.2019)

Зарегистрировано Бюро по стандартам МГС № 14735

За принятие изменения проголосовали национальные органы по стандартизации следующих государств: KG, RU, TJ, UZ [коды альфа-2 по МК (ИСО 3166) 004]

Дату введения в действие настоящего изменения устанавливают указанные национальные органы по стандартизации*

Предисловие изложить в новой редакции: «Цели, основные принципы и общие правила проведения работ по межгосударственной стандартизации установлены ГОСТ 1.0 «Межгосударственная система стандартизации. Основные положения» и ГОСТ 1.2 «Межгосударственная система стандартизации. Стандарты межгосударственные, правила и рекомендации по межгосударственной стандартизации. Правила разработки, принятия, обновления и отмены».

Сведения о стандарте. Пункт 5 дополнить абзацем (после второго):

«Сведения о соответствии ссылочных межгосударственных стандартов европейским стандартам, использованным в качестве ссылочных в примененном европейском стандарте, приведены в дополнительном приложении ДА».

Раздел 2 изложить в новой редакции:

«В настоящем стандарте использованы ссылки на следующие межгосударственные стандарты:

ГОСТ 32562.1—2013 (EN 1096-1:2012) Стекло с покрытием. Классификация

ГОСТ EN 410 Стекло и изделия из него. Методы определения оптических характеристик.

Определение световых и солнечных характеристик

ГОСТ EN 12898 Стекло и изделия из него. Методы определения тепловых характеристик.

Определение коэффициента эмиссии.

Примечание — При пользовании настоящим стандартом целесообразно проверить действие ссылочных стандартов и классификаторов на официальном интернет-сайте Межгосударственного совета по стандартизации, метрологии и сертификации (www.easc.by) или по указателям национальных стандартов, издаваемым в государствах, указанных в предисловии, или на официальных сайтах соответствующих национальных органов по стандартизации. Если на документ дана недатированная ссылка, то следует использовать документ, действующий на текущий момент, с учетом всех внесенных в него изменений. Если заменен ссылочный документ, на который дана датированная ссылка, то следует использовать указанную версию этого документа. Если после принятия настоящего стандарта в ссылочный документ, на который дана датированная ссылка, внесено изменение, затрагивающее положение, на которое дана ссылка, то это положение применяется без учета данного изменения. Если документ отменен без замены, то положение, в котором дана ссылка на него, применяется в части, не затрагивающей эту ссылку».

Раздел 4. Таблица 1. Графа «Визуальный контроль**». Заменить слово: «контроль**» на «контроль»;

сноску ** к таблице 1 — исключить.

Пункты 5.1.2, 9.4.2. Заменить ссылку: «ГОСТ 32562.1» на «ГОСТ 32562.1—2013».

Приложение А. Пункт А.3.1. Первый абзац. Заменить ссылки: «[1]» на «ГОСТ EN 12898», «[2]» на «ГОСТ EN 410».

Приложение С. Подраздел С.3. Последний абзац исключить.

Приложение Д. Подраздел Д.1. Третий абзац. Исключить слова: «как показано на рисунке Д.1»;

пункт Д.2.1. Заменить ссылку: «[5]» на «[1]».

Элемент стандарта «Библиография» изложить в новой редакции:

«[1] EN ISO 9227:2006¹ Испытания на стойкость к коррозии в искусственных атмосферах. Испытания соляным туманом
(EN ISO 9227:2006 Corrosion tests in artificial atmospheres — Salt spray tests)».

¹ Заменен. Действует EN ISO 9227:2017»

* Дата введения в действие на территории Российской Федерации — 2020—02—01.

Стандарт дополнить приложением ДА:

**«Приложение ДА
(справочное)»**

**Сведения о соответствии ссылочных межгосударственных стандартов
европейским стандартам, использованным в качестве ссылочных
в примененном европейском стандарте**

Таблица ДА.1

Обозначение ссылочного межгосударственного стандарта	Степень соответствия	Обозначение и наименование ссылочного европейского стандарта
ГОСТ 32562.1—2013 (EN 1096-1:2012)	MOD	EN 1096-1:2012 «Стекло в строительстве. Стекло с покрытием. Часть 1. Описание и классификация»
ГОСТ EN 410-2014	IDT	EN 410:2011 «Стекло в строительстве. Определение световых и солнечных характеристик остекления»
ГОСТ EN 12898—2014	IDT	EN 12898:2001 «Стекло в строительстве. Определение коэффициента эмиссии»
Примечание — В настоящей таблице использованы следующие условные обозначения степени соответствия стандартов: - IDT — идентичные стандарты; - MOD — модифицированные стандарты.		

(ИУС № 12 2019 г.)