
ФЕДЕРАЛЬНОЕ АГЕНТСТВО
ПО ТЕХНИЧЕСКОМУ РЕГУЛИРОВАНИЮ И МЕТРОЛОГИИ



НАЦИОНАЛЬНЫЙ
СТАНДАРТ
РОССИЙСКОЙ
ФЕДЕРАЦИИ

ГОСТ Р
55682.4—
2013/
EN 12952- 4:
2000

КОТЛЫ ВОДОТРУБНЫЕ И КОТЕЛЬНО- ВСПОМОГАТЕЛЬНОЕ ОБОРУДОВАНИЕ

Часть 4

Расчет в процессе эксплуатации
предполагаемого срока службы котла

(EN 12952-4,
Water-tube boilers and auxiliary installations —
Part 4: In-service boiler life expectancy calculations, MOD)

Издание официальное



Москва
Стандартинформ
2016

Предисловие

1 ПОДГОТОВЛЕН ОАО «Энергомашиностроительный Альянс» (ОАО «ЭМАльянс») на основе собственного перевода на русский язык англоязычной версии стандарта, указанного в пункте 4

2 ВНЕСЕН Техническим комитетом по стандартизации ТК 244 «Оборудование энергетическое стационарное»

3 УТВЕРЖДЕН И ВВЕДЕН В ДЕЙСТВИЕ Приказом Федерального агентства по техническому регулированию и метрологии от 6 сентября 2013 г. № 933-ст

4 Настоящий стандарт является модифицированным по отношению к Европейскому стандарту EN 12952-4 «Водонагревательные бойлеры и вспомогательные установки. Часть 4. Расчет вероятной продолжительности срока службы бойлера» (EN 12952-4 «Water-tube boilers and auxiliary installations — Part 4: In-service boiler life expectancy calculations», MOD), путем включения в него дополнительных требований, отмеченных курсивом, объяснение которых приведено во введении к настоящему стандарту.

При применении настоящего стандарта рекомендуется использовать ссылочные национальные стандарты, разработанные на основе соответствующих международных или Европейских стандартов

5 ВВЕДЕН ВПЕРВЫЕ

6 ПЕРЕИЗДАНИЕ. Декабрь 2016 г.

Правила применения настоящего стандарта установлены в статье 26 Федерального закона от 29 июня 2015 г. № 162-ФЗ «О стандартизации в Российской Федерации». Информация об изменениях к настоящему стандарту публикуется в ежегодном (по состоянию на 1 января текущего года) информационном указателе «Национальные стандарты», а официальный текст изменений и поправок — в ежемесячном информационном указателе «Национальные стандарты». В случае пересмотра (замены) или отмены настоящего стандарта соответствующее уведомление будет опубликовано в ближайшем выпуске ежемесячного информационного указателя «Национальные стандарты». Соответствующая информация, уведомления и тексты размещаются также в информационной системе общего пользования — на официальном сайте Федерального агентства по техническому регулированию и метрологии в сети Интернет (www.gost.ru)

© Стандартиформ, 2016

Настоящий стандарт не может быть использован или частично воспроизведен, тиражирован и распространен в качестве официального издания без разрешения Федерального агентства по техническому регулированию и метрологии

Введение

Национальный стандарт ГОСТ Р 55682.4 разработан ОАО «ЭМАльянс»

Серия стандартов ЕН 12952 состоит из следующих частей, объединенных под общим названием «Котлы водотрубные и котельно-вспомогательное оборудование»:

- Часть 1. Общие положения.
- Часть 2. Материалы для частей котла, работающих под давлением, а также для котельно-вспомогательного оборудования.
- Часть 3. Конструкция и расчеты для частей котла, работающих под давлением.
- Часть 4. Расчет в процессе эксплуатации предполагаемого срока службы котла.
- Часть 5. Конструктивное исполнение и технология производства частей котла, работающих под давлением.
- Часть 6. Контроль и испытания в процессе изготовления, документация и маркировка частей котла, работающих под давлением.
- Часть 7. Требования к оборудованию для котлов.
- Часть 8. Требования к топкам котлов, работающих на жидких и газообразных топливах.
- Часть 9. Требования к топкам котлов, работающих на пылеугольном топливе.
- Часть 10. Требования к защитным устройствам от превышения допустимого давления.
- Часть 11. Требования к устройствам ограничения, а также к контурам защиты котлов и котельно-вспомогательного оборудования.
- Часть 12. Требования по качеству питательной и котловой воды.
- Часть 13. Требования к установкам газоочистки.
- Часть 14. Требования к установкам снижения окислов азота дымовых газов.
- Часть 15. Приемочные испытания.
- Часть 16. Требования к котлам с колосниковыми решетками, а также к котлам с псевдоожиженным кипящим слоем.
- СР 12952-17. Руководящее указание по привлечению независимой от Изготовителя инспектирующей организации.

Хотя указанные выше части ЕН 12952 можно приобрести каждую отдельно, необходимо заметить, что все части являются взаимосвязанными. Таким образом, при конструировании и изготовлении котлов водотрубных и вспомогательного оборудования, потребуется применение нескольких частей одновременно с целью удовлетворения всех требований настоящего стандарта.

Примечание – Часть 4 не требуется на этапе проектирования, изготовления и монтажа котла.

Приложения А и В настоящего стандарта являются справочными.

КОТЛЫ ВОДОТРУБНЫЕ И КОТЕЛЬНО-ВСПОМОГАТЕЛЬНОЕ ОБОРУДОВАНИЕ

Часть 4

Расчет в процессе эксплуатации предполагаемого срока службы котла

Water-tube boilers and auxiliary installations. Part 4. In-service boiler life expectancy calculations

Дата введения — 2015—01—01

1 Область применения

Настоящий стандарт применяется к водотрубным котлам, как определено по *ГОСТ Р ЕН 12952-1*.

В настоящем стандарте описываются процедуры расчетов накопления деформации ползучести и/или степени накопления усталости составных частей котла в процессе работы. Данные расчеты не требуются выполнять изготовителю, так как он не является ответственным в соответствии с требованиями настоящего стандарта.

2 Нормативные ссылки

В настоящем стандарте применены датированные и недатированные ссылки на другие стандарты и/или классификаторы. Данные ссылки цитируются в соответствующих местах текста, а публикации приведены в конце текста стандарта. При датированных ссылках последующие редакции международных стандартов или изменений к ним действительны для настоящего стандарта только после введения изменений к настоящему стандарту или путем подготовки новой редакции настоящего проекта Национального стандарта. При наличии недатированных ссылок имеет силу последнее издание приведенного стандарта (включая изменения).

ГОСТ Р ЕН 12952-1—2012 Котлы водотрубные и котельно-вспомогательное оборудование. Часть 1: Общие положения (ЕН 12952-1:2001 Котлы водотрубные и вспомогательные установки. Часть 1. Общие положения)

ГОСТ Р 55682.3—2013/ЕН 12952-3:2001 Котлы водотрубные и котельно-вспомогательное оборудование. Часть 3: Конструкция и расчеты для частей котла, работающих под давлением (ЕН 12952-3:2001 Котлы водотрубные и вспомогательные установки. Часть 3. Проектирование и расчет деталей, работающих под давлением)

Примечание – При пользовании настоящим стандартом целесообразно проверить действие ссылочных стандартов в информационной системе общего пользования – на официальном сайте Федерального агентства по техническому регулированию и метрологии в сети Интернет или по ежегодному информационному указателю «Национальные стандарты», который опубликован по состоянию на 1 января текущего года, и по выпускам ежемесячного информационного указателя «Национальные стандарты» за текущий год. Если заменен ссылочный стандарт, на который дана недатированная ссылка, то рекомендуется использовать действующую версию этого стандарта с учетом всех внесенных в данную версию изменений. Если заменен ссылочный стандарт, на который дана датированная ссылка, то рекомендуется использовать версию этого стандарта с указанным выше годом утверждения (принятия). Если после утверждения настоящего стандарта в ссылочный стандарт, на который дана датированная ссылка, внесено изменение, затрагивающее положение, на которое дана ссылка, то это положение рекомендуется применять без учета данного изменения. Если ссылочный стандарт отменен без замены, то положение, в котором дана ссылка на него, рекомендуется применять в части, не затрагивающей эту ссылку.

3 Термины и определения

В настоящем стандарте применены термины и определения по *ГОСТ Р ЕН 12952-1*.

4 Условные обозначения и сокращения

Для выполнения назначения настоящего стандарта должны применяться условные обозначения и сокращения, указанные в таблице 4-1 *ГОСТ Р ЕН 12952-1*.

5 Общие положения

Расчеты могут быть выполнены с применением инверсии расчетных формул. В расчетах должна быть использована измеренная (фактическая) толщина стенки компонентов. Любое уменьшение толщины стенки, которое может происходить из-за коррозии или эрозии в течение срока службы, вплоть до времени анализа, следует принимать во внимание см. пункт 5.7 *ГОСТ Р 55682.3*.

Рабочая температура, давление и особенно величина изменений нагрузки часто отличаются от оценок, используемых в проектном расчете. Таким образом, учет реальных условий может помочь предотвратить неожиданный ранний выход из строя компонентов. Результаты могут быть использованы как руководство для решения о проведении контроля узла на усталостные трещины или контроля пор ползучести методом отпечатка или любым другим подходящим методом.

Примечания

1 В некоторых случаях влияние обоих факторов (ползучести и усталости) – окажется значительным. Обычно объединяют механизмы усталостного повреждения и накопление деформации ползучести путем корректировки коэффициентов использования. Если необходимо, могут быть применены более подробные способы оценки (см. [1]). Таким образом, компоненты необязательно должны быть заменены, если расчетный коэффициент использования окажется больше единицы.

2 Для целей контроля должны быть выбраны самые нагруженные компоненты, поэтому наиболее целесообразно привлечение к составлению программы измерений проектировщика котла.

6 Требования к расчетам

6.1 Расчет повреждения вследствие ползучести

Расчет повреждения вследствие ползучести выполняют в соответствии с приложением А.

6.2 Расчет усталостного повреждения

Расчет усталостного повреждения выполняют в соответствии с приложением В.

7 Система автоматической диагностики котла

Как указано в приложении А, более достоверные результаты могут быть получены в случае хранения и обработки данных в постоянно функционирующем компьютере; Расчеты по приложению В могут основываться только на компьютерной регистрации и обработке результатов в системе on-line. Таким образом, полноценный результат может ожидаться только при условии установки на котле системы автоматической диагностики (АСТДК), задействованной с момента первого пуска котла.

Приложение А
(справочное)

Расчет повреждений, возникающих вследствие ползучести в процессе эксплуатации

А.1 Общие положения

Данное приложение дает описание способа расчета накопленной повреждаемости, возникающей вследствие ползучести в основных элементах котла во время эксплуатации. Данный способ основан на измеренных значениях давления и температуры, исходя из которых, могут быть определены фактическое действующее напряжение и предполагаемый срок службы при данных условиях.

Расчетный срок службы не обязательно совпадает с фактическим сроком службы, поэтому расчет необходимо вести на всех стадиях в течение всей эксплуатации котла, чтобы определить его предполагаемый срок службы.

А.2 Сокращения и условные обозначения

В дополнение к условным обозначениям, данным в таблице 4-1 ГОСТ Р ЕН 12952-1, применяются условные обозначения, данные в таблице А.1.

Т а б л и ц а А.1 – Условное обозначение

Условное обозначение	Описание	Единица
σ_{op}	Мембранное напряжение в эксплуатационном режиме	Н/мм ²
T_{op}	Наработка в эксплуатационном режиме	ч
$[T_{aj}]$	Время до предполагаемого разрушения от ползучести	ч
D_c	Коэффициент использования ресурса ползучести	

А.3 Расчет эксплуатационного срока службы и повреждений, возникающих вследствие ползучести

А.3.1 Общие положения

Расчет коэффициента использования ресурса ползучести – это способ, который учитывает предшествующие режимы работ. Он производится для элементов с высокой нагрузкой на основании измеренных рабочих температур и давлений.

Для ограничения количества требуемых расчетов и более наглядного представления о результатах, весь диапазон давления и температуры, при которых элемент работал, должен быть разбит на отдельные участки.

Мембранное напряжение σ_{op} в точке наивысшего нагружения в элементе должно быть подсчитано путем применения расчетной формулы, при этом используется среднее давление каждого участка. Если рабочее давление не измеряется постоянно в течение эксплуатации, разделения на участки недопустимо, и в таких условиях в расчет вводится величина рабочего давления при 100 %-й нагрузке, что оборачивается более консервативным прогнозом. При наличии данных, может учитываться измеренная минимальная толщина стенки. Если она не была установлена, то в расчете следует брать гарантированную минимальную толщину стенки материала в состоянии поставки.

Теоретический срок службы $[T_{aj}]$ должен быть рассчитан для каждого номинального значения напряжения и принятой средней температуры. В соответствии с рисунком А.1 $[T_{aj}]$ можно получить на пересечении линии напряжения σ_{op} и нижней границы кривой полосы разброса предела длительной прочности равной $0,8R_{mT_{ic}}$ при средней температуре каждого температурного диапазона.

Доля накопленной повреждаемости, возникающей вследствие ползучести, ΔD_{ck} для каждого учитываемого значения температуры/давления получается при помощи соотношения фактического рабочего времени T_{op} для данного участка, разделенного на теоретический срок службы $[T_{aj}]$ для того же участка.

Наработки на каждом исследуемом участке температура/давление должны быть суммированы. При расчете принимаются во внимание погрешности измерения параметров и температурные разбежки данного участка.

Доля повреждения, связанного с ползучестью, для каждого участка представляется как

$$\Delta D_{cik} = \frac{T_{op}}{[T_{aj}]} \quad (A.1)$$

Накопленная повреждаемость, возникающая вследствие ползучести D_c за весь оцениваемый период, определяется, исходя из правила линейного суммирования повреждаемостей, суммированием значений ΔD_{cik} для всех отдельных участков температура/давление:

$$D_c = \sum_i \sum_k \Delta D_{cik} \quad (A.2)$$

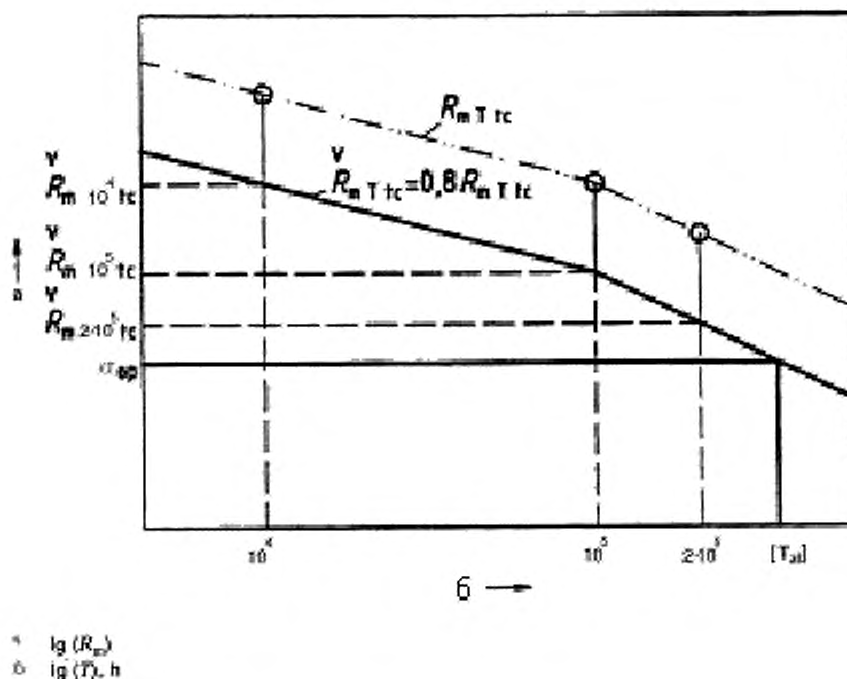


Рисунок А.1 – Диаграмма для определения $[T_{aj}]$

А.3.2 Хранение в памяти компьютера оперативных данных

В случае хранения в памяти оперативных данных, разделение на участки может быть исключено. Для расчета теоретического срока службы $[T_{aj}]$, оперативно измеренные значения давления и температуры, включая вышеупомянутые допуски, должны быть использованы вместо средних значений для участков. Приращение накопленной повреждаемости, возникающей вследствие ползучести, получается в данном случае из измеренного времени, разделенного на теоретический срок службы (см. таблицы А.2 и А.3).

Применяемая при этом компьютерная программа должна допускать, чтобы результаты могли быть проверены, как минимум, методом произвольного контроля.

Т а б л и ц а А.2 – Суммирование данных для расчета накопленной повреждаемости, возникающей вследствие ползучести в процессе эксплуатации

1	2	3	4	5	6	7	8	9	10	11	12	13
№	Элемент, материал; группа стали	a	b	d, мм	c	σ_s , мм	σ_{ps} , мм	p_c , МПа	t_s , °C	t_{cs} , °C	f_{ap} , Н/мм ²	T_{ab} , 10 ³ ч
1	Линия - ВД 13CrMo44; 5.1	m	A B	292,0	o	24,0	21,0	75,5	525	530	48,7	208
2	Пароперегреватель- 2 коллектор 13CrMo44; 5.1	n	A B	419,0	o	39,0	39,0	75,5	510	525	56,3	186
3	Пароперегреватель- 2 выходная линия 13CrMo44; 5.1	n	A B	241,0	o	17,5	17,5	75,5	510	525	48,2	304
4	Пароперегреватель- 2 выходной коллектор 16CrMo44; 5.1	n	A B	250,0	i	20,0	28,0	75,5	510	525	47,1	329
7	Фитинг на регулирование 20 МоЗ; 1.2	m	A B	225,0	i	28,0	20,0	80,4	460	465	86,6	>500
11	Пароперегреватель- 1 выходная линия 16 МоЗ; 1.1	n	A B	241,0	o	14,0	14,0	80,4	460	475	65,2	>500
12	Пароперегреватель- 2 выходной коллектор 16CrMo44; 5.1	n	A B	250,0	i	22,0	22,0	80,4	460	475	67,0	>500

^a колонка 3: температурные допуски в соответствии с таблицей 6.1-1 ГОСТ Р 55682.3;
 m - необогреваемый – смешанный или регулируемый (плюс 5°C);
 n - необогреваемый (плюс 15°C).
^b колонка 4: A - номинальное или расчетное значение;
 B - рабочие или действительное значение.
^c колонка 6: i - внутренний диаметр;
 o - внешний диаметр.

Потребитель и котлоагрегат:

XY

Электростанция:

XY

Котел:

3

Заводской №:

12345

Год изготовления:

1999

Максимальное допустимое давление

НР: 84 МПа Промперегреватель – МПа

Температура перегретого пара

НР: 525°C Промперегреватель – °C

Паропроизводительность:

128 т/ч

Т а б л и ц а А.3 – Суммирование данных для расчета накопленной повреждаемости, возникающей вследствие ползучести в процессе эксплуатации

1 Вычислительный диапазон	2 На выходе из элемента			3 Рабоч. давление	4 Рабочая температура	5 Относящиеся к средней температуре стенки	6 Истекшее рабочее время	7 Повреждения, возникшие вследствие ползучести за вычисленный период
	от	до	средн	p_c , МПа	t_c , °C	$T_{ст}$, 10 ³ , ч	$T_{ор}$, ч	ΔD_c , %
	t_p , °C							
1	<500	<500	<500	100	515	430	1 250	0,29
2	500	510	505	100	520	260	820	0,31
3	510	515	512,5	100	532,5	162	6 800	4,20
4	515	520	517,5	100	532,5	106	5 760	5,45
5	520	525	522,5	100	537,5	80	610	0,76
						Сумма за вычислительный период	15 240	11,01
						Сумма до вычислительного периода	20 000	14,00
						Итого:	35 240	25,01

Пояснения:

Потребитель и котлоагрегат: XY

Электростанция: XY

Котел: 6

Заводской №: 12345

Элемент соединительные трубы между первичным пароперегревателем и вторичным пароперегревателем Øx8

Сдача в эксплуатацию 1999

Материал: группа стали 5.1 (13 CrMo44)

Расчетное давление 100 МПа

Средняя температура стенки 530 °C

Напряжение p_c : 57,5 Н/мм²

Вычислительный период: от до

**Приложение В
(справочное)**

Расчет усталостного повреждения в процессе эксплуатации

В.1 Общие положения

В данном приложении приведено описание метода расчета повреждения элементов котла, в процессе его эксплуатации, вследствие малоциклового усталости. Данный метод основан на измеренных значениях температуры, перепадов температур, давления, деформации, перемещений и т. д., таких значений, из которых действующее напряжение может быть определено.

Для выполнения данного расчета необходимо применять компьютеризованную систему протоколирования данных.

В.2 Условные обозначения и сокращения

В дополнение к условным обозначениям, приведенным в таблице 4-1 ГОСТ Р ЕН 12952-1, должны применяться условные обозначения и сокращения, приведенные в таблице В.1.

Т а б л и ц а В.1 – Условные обозначения и сокращения

Условное обозначение	Описание	Единица
ε	Деформация	—
σ	Напряжение	Н/мм ²
$\sigma_1, \sigma_2, \dots$	Последовательные значения σ	Н/мм ²
σ_{\max}	Относительное экстремальное значение напряжений (максимальные или минимальные)	-/-
$\sigma_{\max 1}, \sigma_{\max 2}$	Последовательные значения σ_{\max} (должны чередоваться максимумы и минимумы)	-/-
$\Delta \sigma_{\max}$	Верхний предел диапазона напряжений, который не вызывает усталостного повреждения (диапазон напряжения ниже предела упругости =190 Н/мм ² , зависит от материала и температуры)	-/-
ЛЗ	Логическое значение: ЛЗ = «истинное»: имеется цикл нагружения; ЛЗ = «ложное»: не имеется цикла нагружения.	—
K_σ	Коэффициент концентрации напряжений на кромке, расположенной вдоль оси цилиндра	—

В.3 Расчет напряжения вследствие усталости

В.3.1 Общие положения

Усталость – это процесс постепенного накопления повреждений материала, которое происходит под действием переменных напряжений. Поэтому действительное напряжение в точках наибольшего нагружения элементов котла, где, теоретически, может иметь место усталость, должно подсчитываться постоянно через короткие промежутки времени (например, с интервалом 1 мин), исходя из измеренных значений давления P , перепадов температур Δt и т. д., таким образом, чтобы относительные максимальные и минимальные величины могли бы быть определены с достаточной точностью.

В.3.2 Элементы цилиндрической и сферической формы

По аналогии с пунктом 13.4 ГОСТ Р 55682.3, действительное напряжение на внутренней кромке отверстия цилиндрического элемента составляет:

- для кромки, расположенной вдоль оси цилиндра

$$\sigma = K_\sigma \frac{d_w}{2 \cdot s_{\text{срэд}}} \cdot p_c + K_t \frac{\beta \cdot E}{1 - \mu} \cdot \Delta t, \quad (\text{В.1})$$

- для кромки, расположенной поперек оси цилиндра, и для обеих кромок сферы:

$$\sigma = K_z \frac{d_m}{4 \cdot s_{срел}} \cdot p_c + K_s \frac{\beta \cdot E}{1 - \mu} \cdot \Delta t \quad (\text{B.2})$$

Примечание – Перепад температур Δt стенки – отрицательный при возрастании t ; определение Δt дано в пункте 13.2 ГОСТ Р 55682.3.

В.3.3 Другие геометрические формы

Расчет напряжений должен выполняться в соответствии с ГОСТ Р 55682.3 и приложения В, с учетом влияния факторов наличия надрезов выполненных ранее.

В.4 Определение экстремальных значений напряжений

В.4.1 Общие положения

Повреждение от малоциклового усталости, которое вычисляемое в соответствии с настоящим приложением, не зависит от времени выдержки, в течение которого действуют напряжения или от времени между экстремальными значениями напряжения. Эти показатели (продолжительности временных интервалов) могут не приниматься во внимание. Таким образом, для данного расчета достаточно определить и сохранить в памяти только относительные экстремальные значения эквивалентного напряжения в их хронологической последовательности. Это очень эффективный способ предварительной обработки данных. Если этот способ предварительной обработки данных будет применяться, то необходимо вычислять напряжения по оперативным данным, в соответствии с измеренными значениями. После каждого измерения и расчета напряжения, экстремальное значение может быть получено из последних трех значений σ_{ex1} , σ_{ex2} , σ_{ex3} , где предпоследнее значение σ_{ex2} было относительным экстремальным. Если логические значения (логика Булля)

$$(\sigma_1 < \sigma_2 \text{ и } \sigma_3 < \sigma_2) \text{ или } (\sigma_1 > \sigma_2 \text{ и } \sigma_3 > \sigma_2) \quad (\text{B.3})$$

являются «истиной», тогда σ_{ex2} была относительно максимальной или относительно минимальной величиной эквивалентного напряжения и может быть сохранена в последовательности экстремальных значений σ_{ex1} .

В.4.2 Сохранение в памяти экстремальных значений

Для последующего учета влияния подсчитанной последовательности экстремальных значений необходимо также сохранить в памяти измеренную (или определенную каким-то другим способом) температуру материала, так, чтобы эталонная температура сопутствующего цикла нагружения могла бы быть рассчитана. Более того, полезно также сохранять измеренные значения рабочего давления и перепадов температур, связанные с их экстремальными значениями, а также их дату и время. Эти данные смогут помочь прояснить причину неправдоподобных (или кажущихся таковыми) результатов. Значения экстремальных величин, которые встречаются каждый день или каждую неделю, связаны с производственной нагрузкой (базовой или пиковой). Количество экстремальных значений может быть разным для разных элементов.

Примечание – Впрыскивающий пароохладитель может быть подвержен пяти или более циклам нагружения в час. Коллектор горячего пара того же котла может иметь не один цикл нагружения в день. В этом случае должно быть установлено запоминающее устройство соответствующей емкости.

В.4.3 Удаление экстремальных значений, ассоциированных с циклами малых нагрузок

Если котел работает при постоянной нагрузке, большое количество относительных экстремальных значений может иметь место в результате небольших колебаний и разброса измеренных значений. Такие колебания не являются причиной накопления усталостных повреждений и, связанные с ними, экстремальные значения могут быть удалены из последовательности. Если величина последнего экстремального значения находится между предпоследней и третьей от края величиной и, если разница между предпоследним и третьим от края значением меньше, чем предел упругости $\Delta\sigma_{\text{ex}}$, то последнее и предпоследнее экстремальные значения могут быть удалены из последовательности. Математическое выражение: если три значения (по Буллю)

$$\{(\sigma_{\text{ex1}} < \sigma_{\text{ex2}} \text{ и } \sigma_{\text{ex1}} > \sigma_{\text{ex3}}) \text{ или } (\sigma_{\text{ex1}} > \sigma_{\text{ex2}} \text{ и } \sigma_{\text{ex1}} < \sigma_{\text{ex3}})\} \text{ и } \{|\sigma_{\text{ex2}} - \sigma_{\text{ex3}}| \leq \Delta\sigma_{\text{ex}}\} \quad (\text{B.4})$$

«истина», то σ_{ex1} , и σ_{ex2} могут быть навсегда удалены из последовательности экстремальных значений. Это очень эффективный способ предварительной обработки данных.

В.5 Определение циклов нагружения

Основным способом вычисления цикла нагружения должен быть метод парной амплитуды¹⁾ (см. [2], [3]). В соответствии с данным методом имеет место цикл нагружения, когда петля гистерезиса в диаграмме напряжений, зависящих от деформации, замкнута (см. рисунок В.1).

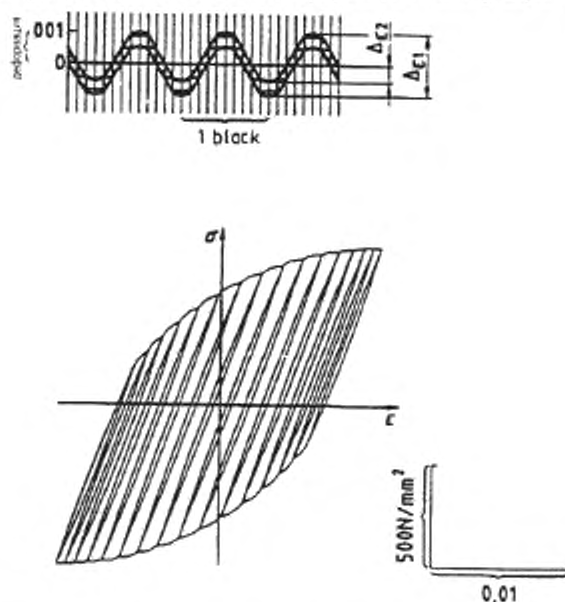
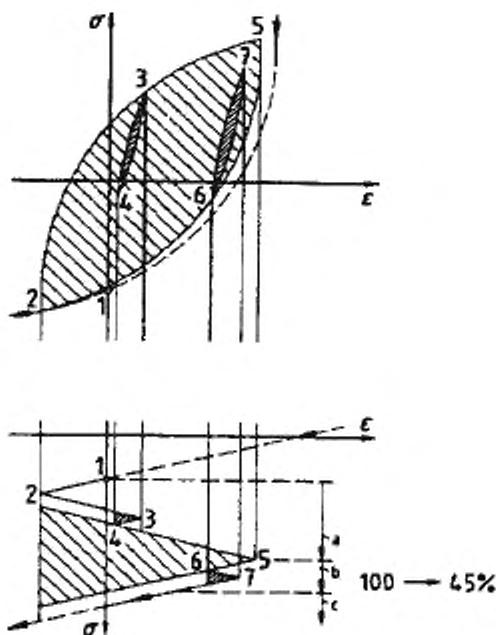


Рисунок В.1 – Характеристика соотношения напряжений и деформации по Дулингу [2]

Имеет или не имеет место цикл нагружения, может быть определено из последовательности соответствующих экстремальных значений:

Если область деформации (или, что равноценно, область напряжения) прерывается противоположно направленной областью малых размеров, то такая область малых размеров станет причиной образования замкнутой петли гистерезиса в соотношении напряжения – деформации. Два экстремальных значения на данной диаграмме изображают цикл нагружения (см. рисунок В.2):

¹⁾ Расчет цикла «метод дождевого потока» основан на данном методе и может также быть использован см. рисунок В.5.



- a – пуск из холодного состояния;
 b – снижение нагрузки;
 c – останов

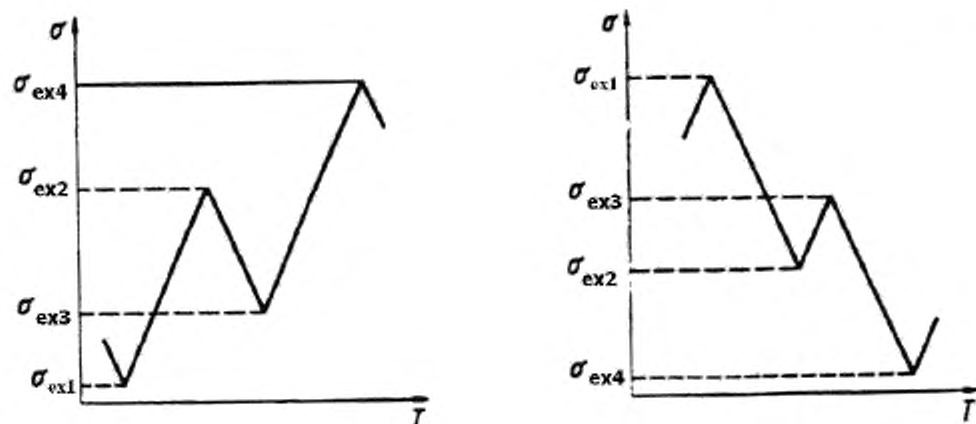
Рисунок В.2 – Схематическое изображение характеристики напряжения – деформации и расчет цикла нагружения

Математический метод выделения циклов нагружения из последовательности всех соответствующих экстремальных значений дан ниже.

Все последовательности четырех последовательно расположенных относительных экстремальных значений σ_{ex1} , σ_{ex2} , σ_{ex3} , σ_{ex4} анализируются при помощи формулы Булля.

$$(\sigma_{ex4} > \sigma_{ex3} \text{ и } \sigma_{ex1} \leq \sigma_{ex3} \text{ и } \sigma_{ex2} \leq \sigma_{ex4}) \text{ или } (\sigma_{ex4} < \sigma_{ex3} \text{ и } \sigma_{ex1} \geq \sigma_{ex3} \text{ и } \sigma_{ex2} \geq \sigma_{ex4}) \quad (B.5)$$

Если формула «истинная», то экстремальные значения σ_{ex2} и σ_{ex3} изображают цикл нагружения, тот, который должен быть классифицирован в соответствии с формулой В.8 и добавлен к упорядоченной последовательности систематизированных циклов нагружения (см. рисунок В.4). Цикл с диапазоном меньшим, чем предел упругости $\Delta\sigma_{ex} \approx 190 \text{ Н/мм}^2$, не должен приниматься во внимание. Найденные и зафиксированные экстремальные значения σ_{ex2} и σ_{ex3} , определяющие цикл нагружения, должны быть удалены из всей последовательности экстремальных значений (для дальнейшего использования).

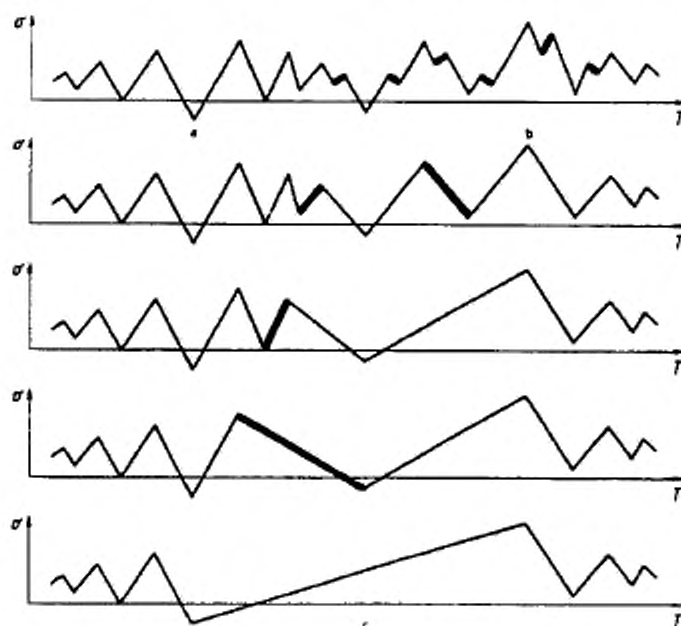


ЛЗ = $(\sigma_{ex4} > \sigma_{ex3} \text{ и } \sigma_{ex1} \leq \sigma_{ex2} \text{ и } \sigma_{ex2} \leq \sigma_{ex4})$

или $(\sigma_{ex4} < \sigma_{ex3} \text{ и } \sigma_{ex1} \geq \sigma_{ex2} \text{ и } \sigma_{ex2} \geq \sigma_{ex4})$

Рисунок В.3 – Критерий для цикла нагружения с диапазоном $\Delta\sigma_{ex} = |\sigma_{ex2} - \sigma_{ex3}|$ с применением метода дождевого потока и метода парной амплитуды

Процедура определения цикла нагружения, классификации и удаления соответственных экстремальных значений следует повторять, пока не будет обнаружен следующий цикл нагружения в общей последовательности экстремальных значений (см. рисунок В.4, также [4])



а – оставшаяся последовательность от предыдущих предельных величин;

б – новые предельные величины;

с – новая оставшаяся последовательность предельных величин

Рисунок В.4 – Пример на расчет цикла нагрузки

В.6 Оставшаяся последовательность пределов

Последовательность, которая не включает в себя замкнутые циклы нагрузки, называется «Оставшаяся последовательность предельных величин» (ОПП). ОПП должна состоять всегда из колебаний с увеличением амплитуды²⁾, следующих за колебанием с уменьшением амплитуды. ОПП не должна быть исключена, но должна быть принята во внимание для дальнейшего расчета циклов нагрузки, как показано на рисунке В.4. Если расчет цикла нагрузки выполняется в оперативном режиме, то должна быть сохранена фактическая ОПП.

Усталость, вызванная посредством ОПП, не может быть рассчитана таким же способом, как усталость, вызванная выявленными циклами нагрузки. Однако есть следующие возможности оценки:

а) ОПП исключается во время расчета на усталость. Остается только метод парного диапазона в соответствии с рисунками В.3 и В.4;

б) Изменения от одного экстремума до другого определяются как циклы с половиной нагрузки, и перепад между максимальным максимумом и минимальным минимумом определяется как один завершённый цикл нагрузки. Данный метод является методом дождевого потока (см. рисунок В.5);

с) Допускается, что ОПП является очень большим изменением, которое все-таки само не может быть учтено. В этом случае ОПП может быть определена методом парной амплитуды. Кроме того, выявление циклов нагрузки может быть всегда упрощено в соответствии с рисунком В.6. ОПП включает только колебания с понижающейся амплитудой в этом случае. Это желательное снижение объема данных. Метод подтверждается тем, что часть ОПП с повышающейся амплитудой не может влиять на дальнейшее определение циклов нагрузки;

д) Начиная с самой большой разности в ОПП, предшествующие и последующие пары предельных величин (соответственно, одна минимальная и одна максимальная), определяются как циклы нагрузки;

е) Самая большая разность определяется, как цикл нагрузки. Тогда соответствующие экстремумы удаляются и вновь самая большая, оставшаяся разность определяется, как цикл нагрузки и т. д. Первоначальная ОПП должна быть сохранена так, чтобы она могла быть использована для дальнейшего расчета цикла нагрузки.

Приведенные варианты показаны на рисунке В.5. Во всех случаях была использована одна и та же ОПП. Количество и размер предельных величин, приведенных здесь, используются на практике. Для материала с пределом текучести до 200 Н/мм², пределом прочности до 500 Н/мм² и для температуры до 400 °С, результат упомянутых методов при оценке усталости от ОПП – в таблице В.2

Т а б л и ц а В.2 – Значения усталости

Метод	Усталость (процент от срока службы)
а)	0,000
б)	0,268
с)	0,200
д)	0,188
е)	0,212

²⁾ Может быть доказано, что относительные экстремумы первой части ОПП с увеличивающейся амплитудой никогда не будут считаться соответствующими циклу нагрузки, только предельные величины второй части с понижающейся амплитудой, включая самые максимальные и самые минимальные, в середине ОПП могут быть частью следующего цикла нагрузки.

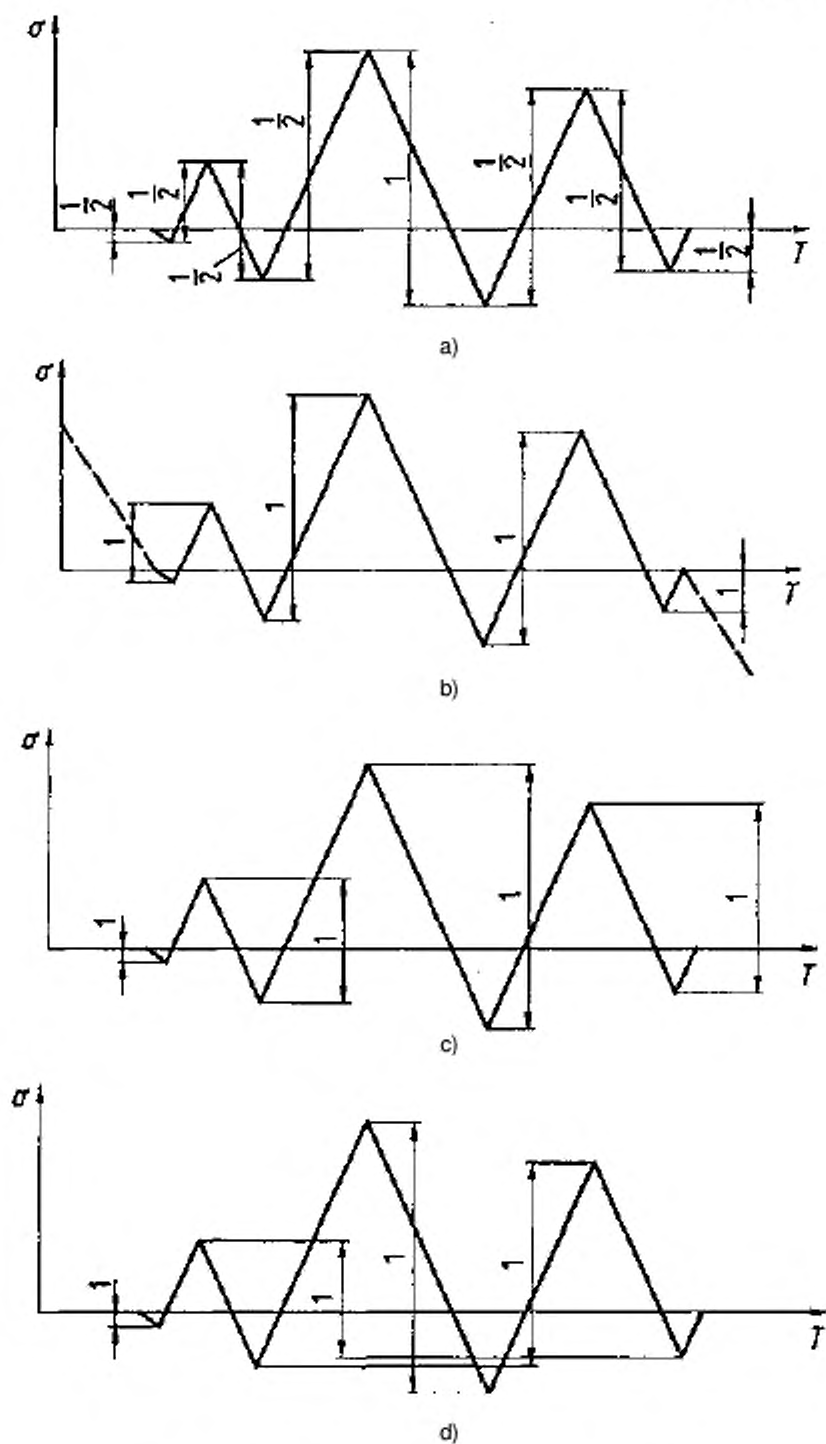
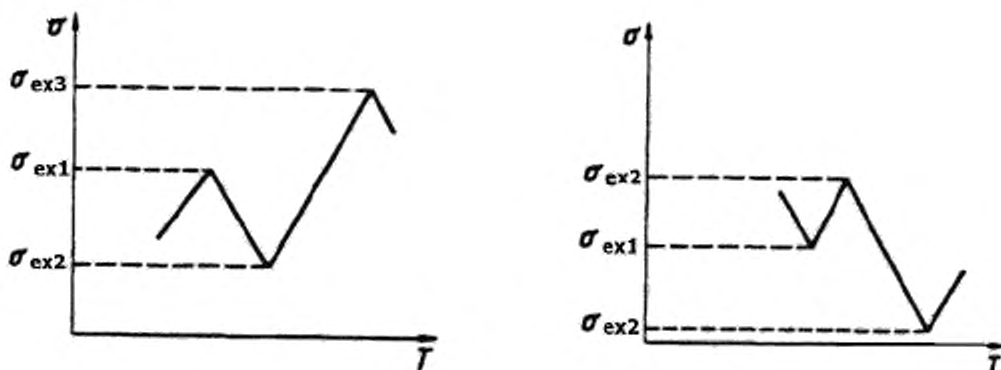


Рисунок В.5 – Варианты оценки величин в ОПГ



$$ЛЗ = (\sigma_{ex3} > \sigma_{ex2} \text{ и } \sigma_{ex2} > \sigma_{ex1}) \text{ или } (\sigma_{ex3} < \sigma_{ex2} \text{ и } \sigma_{ex2} < \sigma_{ex1})$$

Рисунок В.6 – Критерий для расчета цикла нагрузки, с использованием метода с)

В.7 Ограничение количества оставшихся последовательностей пределов

Если применены описанные методы определения цикла, количество ОПП не ограничено, потому что разность между следующими друг за другом максимумами и следующими друг за другом минимумами может быть как угодно мала. Однако для определения цикла нагрузки в рабочем режиме желательно брать ограниченную длину ОПП.

Один из вариантов – ограничить длину ОПП, например, до 20 экстремумов. Если обнаружен 21-й экстремум, то находят наименьшую разность между двумя последовательными максимальными величинами и двумя последовательными минимальными величинами в ОПП. Максимум и минимум в таком положении считается, как цикл нагрузки, и соответствующие две предельные величины исключаются из ОПП. Таким образом, определяется и запоминается место двух новых предельных величин. Практический опыт показывает, что количество предельных величин составляет около 10. Более 20 экстремумов не будет фиксироваться и сохраняться в ООП, если расчет ведется по методу с) и рисунку В.6 и, если циклам нагрузки подвергнут объект с пределом упругости ниже 190 Н/мм².

В.8 Классификация циклов нагрузки

Определенные циклы нагрузки должны быть рассчитаны по классам размаха напряжения 2σ и по эталонной температуре t^* , как показано в таблице В.3 (ограничения класса, показанные здесь, приводятся только в качестве примера).

Эталонным размахом напряжения $2\sigma_{va}$ [см. ГОСТ Р 55682.3, приложение В, уравнения (В-2) и (В-5)]

$$2\sigma_{va} = |\sigma_{ex2} - \sigma_{ex3}|, \quad (B.6)$$

Определение 2σ из $2\sigma_{va}$ должно соответствовать приложению В ГОСТ Р 55682.3.

Эталонная температура для цикла нагружения должна рассчитываться следующим образом:

$$t^* = 0,75 \text{ макс. } \{t(\sigma_{ex2}), t(\sigma_{ex3})\} + 0,25 \text{ Мин. } \{t(\sigma_{ex2}), t(\sigma_{ex3})\}, \quad (B.7)$$

где $t(\sigma_{ex1})$ – температура материала, измеренная в то же время, что и предельная величина σ_{ex1} .

Т а б л и ц а В.3 – Расчет усталости от классифицированных циклов нагрузки

2σ, Н/мм ²	t*, °C							∑ D _{Фк, к}
	≥0 <100	≥100 <200	≥200 <300	≥300 <400	≥400 <500	≥500		
≥190 <300	n _{1к} N _{1к}	3 1,0x10 ⁹	25 1,0x10 ⁸	333 1,0x10 ⁷	912 1,0x10 ⁷	1 803 1,0x10 ⁶	617 584 000	
≥300 <390	n _{2к} N _{2к}	5 91 2000	12 63 9000	91 406 000	435 224 000	410 99 400	51 31 600	
≥390 <460	n _{3к} N _{3к}	2 23 3000	4 16 7000	51 111 000	270 61 900	295 31 400	25 11 400	
≥460 <510	n _{4к} N _{4к}	0 11 9000	1 86 600	12 58 000	150 34 500	245 17 200	24 6 570	
≥510 <540	n _{5к} N _{5к}	0 82 600	0 60 400	10 40 700	96 24 400	215 12 400	48 4 860	
≥540 <560	n _{6к} N _{6к}	0 67500	0 49 500	4 33 400	66 20 200	150 10 300	61 4 100	
≥560 <580	n _{7к} N _{7к}	0 58 100	0 42 600	1 28 900	35 17 500	123 8 960	80 3 610	
≥580	n _{8к} N _{8к}	0 50 400	0 37 000	0 25 100	11 15 300	51 7 660	18 3 200	
D _{Фк} = ∑ n _{ik} / N _{ik}		0,0014%	0,0054%	0,1292%	2,0505%	8,0315%	6,1030%	16,32 4%

Пользователь и котельная установка:

XY

Электростанция:

XY

Котел:

4

Заводской №

12345

Компонент:

коллектор подогревателя

Материал

сталь группы 5.2 (10 CrMo 9 10)

Рабочее давление

5,35 Н/мм²

Рабочая температура

521 °C

Рабочее напряжение мембраны

36,6 Н/мм²

Наружный диаметр

660

Толщина стенки

45 мм

Расчет при среднем арифметическом каждого класса

Дата

31.03.99

В.9 Расчет усталостного повреждения

Усталость по каждому классу i, k циклов нагрузки – вычисляются по формуле:

$$\Delta D_{Фк} = \sum n_{ik}/N_{ik}, \quad (B.8)$$

где n_{ik} – расчетное число циклов нагрузки в классе i, k ;

N_{ik} – допустимое число циклов нагрузки i, k .

N_{ik} – должно быть рассчитано в соответствии с рисунком В.9 приложения В ГОСТ Р 55682.3. И использованные значения $2\sigma_a$ и $2t^*$ должны быть средними между предельными величинами цикла. Тип усреднения (арифметический, логарифмический) должен быть указан в листе расчета.

Общее усталостное повреждение:

$$D_F = D_{F_{\text{опт}}} + \sum_i \sum_k \Delta D_{Fik} \quad , \quad (B.9)$$

где $D_{F_{\text{опт}}}$ – является усталостным повреждением в результате ОПП.

В.10 Точность и достоверность измеренных значений

Точность измерения давления, перепада температур стенки и других значений, которые прямо пропорциональны напряжению, должна быть в пределах трех процентов. Измерение разности температуры является особенно важным. Измерительная аппаратура должна обеспечить гарантированную точность. При этом нужно избегать погрешностей при измерении температуры. Предусмотренный контакт между материалом и горячим спаем термопары должен быть хорошим. Если измерение разности перепада температур на стенке не может быть улучшено до удовлетворительной точности, то она должна быть рассчитана в рабочем режиме по последовательности измеренных температур. Само значение температуры мало влияет на результат расчетов усталостных повреждений. Точность 10°K является достаточной.

Достоверность измеренных значений, которые определяются для расчета усталости на автоматизированных установках, должна быть проверена. Самый простой метод расчета – это установить предельные величины для значения и предельные величины для переходного состояния. А также, если возможно, должна быть установлена система сравнения с другими измеренными значениями.

Библиография

- [1] PD 6539 Руководство по методам оценки влияния трещинообразования на степень серьезности дефектов в компонентах, работающих при высоких температурах (Guide to methods for the assessment of the influence of crack growth on the significance of defects in components operating at high temperatures)
- [2] Доулинг Н.Э. Срок службы до усталостного разрушения и отклик в виде неупругой деформации по комплексным статистическим данным для легированной стали. Журнал Испытаний и Оценки. Том 1, №4, июль 1973 г., стр.271/87 (Dowling N.E. Fatigue Life and inelastic Strain Response under Complex Histories for an Alloy Steel. Journal of Testing and Evaluation, Vol. 1 No.4, July 1973, pp.271/87)
- [3] Нормативный бюллетень 451-87/1 организации Vd TÜV Котлы паровые, 05/87, Издательство TÜV Райнланд, Кельн, 1987 (Vd TÜV Merkblatt Dampfkessel 451-87/1, 05/87, Verlag TÜV Rheinland, Köln, 1987)
- [4] ГОСТ 25.101-83 Расчеты и испытания на прочность. Методы схематизации случайных процессов нагружения элементов машин и конструкций и статистического представления результатов (Strength calculation and testing. Representation of random loading of machine elements and structures and statistical evaluation of results)

УДК 621.18-5:621.181:621.182:006.354

ОКС 27.010

Ключевые слова: котел, котлы паровые, котлы водогрейные, ползучесть материала, расчет срока эксплуатации, циклы нагружения, усталостные напряжения, усталостные повреждения, расчет срока службы

Подписано в печать 02.12.2016. Формат 60x84^{1/8}.

Усл. печ. л. 2,79. Тираж 5 экз. Зак. 3116.

Подготовлено на основе электронной версии, предоставленной разработчиком стандарта

ФГУП «СТАНДАРТИНФОРМ»,

123995 Москва, Гранатный пер., 4.

www.gostinfo.ru

info@gostinfo.ru