
ФЕДЕРАЛЬНОЕ АГЕНТСТВО
ПО ТЕХНИЧЕСКОМУ РЕГУЛИРОВАНИЮ И МЕТРОЛОГИИ



НАЦИОНАЛЬНЫЙ
СТАНДАРТ
РОССИЙСКОЙ
ФЕДЕРАЦИИ

ГОСТ Р
55876—
2013

ТРУБЫ И ДЕТАЛИ ТРУБОПРОВОДОВ ИЗ РЕАКТОПЛАСТОВ, АРМИРОВАННЫХ СТЕКЛОВОЛОКНОМ

Методы испытаний

Испытания на герметичность подвижных соединений

ISO 8639:2000
(NEQ)

Издание официальное



Москва
Стандартинформ
2014

Предисловие

- 1 РАЗРАБОТАНО Объединением юридических лиц «Союз производителей композитов»
- 2 ВНЕСЕНО Техническим комитетом по стандартизации ТК 063 «Стеклопластики, стекловолокна и изделия из них»
- 3 УТВЕРЖДЕН И ВВЕДЕН В ДЕЙСТВИЕ Приказом Федерального агентства по техническому регулированию и метрологии от 22 ноября 2013 г. № 2002-ст
- 4 Настоящий стандарт разработан с учетом основных нормативных положений международного стандарта ИСО 8639:2000 «Трубы и фитинги из термореактивных стеклопластиков. Методы испытаний на герметичность гибких соединений» (ISO 8639:2000 «Glass-reinforced thermosetting plastics (GRP) pipes and fittings - Test methods for leaktightness of flexible joints», NEQ)
- 5 ВВЕДЕН ВПЕРВЫЕ

Правила применения настоящего стандарта установлены в ГОСТ Р 1.0—2012 (раздел 8). Информация об изменениях к настоящему стандарту публикуется в ежегодном (по состоянию на 1 января текущего года) информационном указателе «Национальные стандарты», а официальный текст изменений и поправок – в ежемесячном информационном указателе «Национальные стандарты». В случае пересмотра (замены) или отмены настоящего стандарта соответствующее уведомление будет опубликовано в ближайшем выпуске информационного указателя «Национальные стандарты». Соответствующая информация, уведомление и тексты размещаются также в информационной системе общего пользования – на официальном сайте Федерального агентства по техническому регулированию и метрологии в сети Интернет (gost.ru)

© Стандартинформ, 2014

Настоящий стандарт не может быть полностью или частично воспроизведен, тиражирован и распространен в качестве официального издания без разрешения Федерального агентства по техническому регулированию и метрологии

НАЦИОНАЛЬНЫЙ СТАНДАРТ РОССИЙСКОЙ ФЕДЕРАЦИИ

ТРУБЫ И ДЕТАЛИ ТРУБОПРОВОДОВ ИЗ РЕАКТОПЛАСТОВ,
АРМИРОВАННЫХ СТЕКЛОВОЛОКНОММетоды испытаний
Испытания на герметичность подвижных соединений

Glass-reinforced thermosetting plastics pipes and fittings - Test methods for leaktightness of flexible joints

Дата введения — 2015—01—01

1 ОБЛАСТЬ ПРИМЕНЕНИЯ

Настоящий стандарт распространяется на подвижные раструбные и муфтовые соединения с эластомерным уплотнителем (далее – соединения) трубы деталей трубопроводов из реактопластов, армированных стекловолокном, применяемых в парных и безпарных подземных, наземных и надземных трубопроводных системах.

Настоящий стандарт устанавливает методы испытаний на герметичность соединений при воздействии внутреннего давления и продольного растяжения (далее – вырыв) или комбинации углового перемещения (далее – угловое смещение) и вырыва или вертикального сжатия (далее – нарушение соосности) и вырыва.

Примечание – Настоящий стандарт распространяется на соединения труб из реактопластов, армированных стекловолокном, всех номинальных размеров.

2 НОРМАТИВНЫЕ ССЫЛКИ

В настоящем стандарте использованы нормативные ссылки на следующие стандарты:

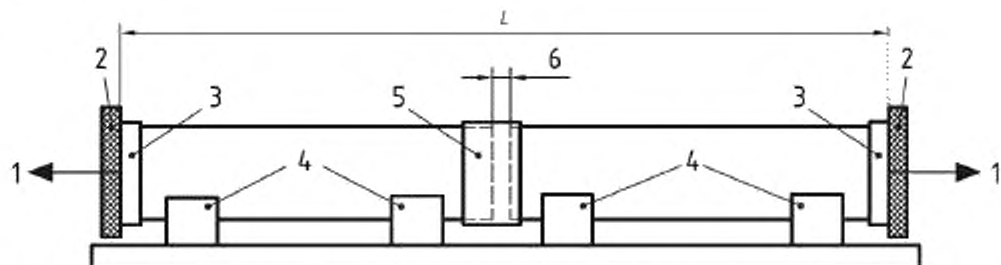
ГОСТ Р 54559–2011 Трубы и детали трубопроводов из реактопластов, армированных волокном.

Термины и определения

Примечание – При пользовании настоящим стандартом целесообразно проверить действие ссылочных стандартов в информационной системе общего пользования — на официальном сайте Федерального агентства по техническому регулированию и метрологии в сети Интернет или по ежегодному информационному указателю «Национальные стандарты», который опубликован по состоянию на 1 января текущего года, и по выпускам ежемесячного информационного указателя «Национальные стандарты» за текущий год. Если заменен ссылочный стандарт, на который дана недатированная ссылка, то рекомендуется использовать действующую версию этого стандарта с учетом всех внесенных в данную версию изменений. Если заменен ссылочный стандарт, на который дана датированная ссылка, то рекомендуется использовать версию этого стандарта с указанным выше годом утверждения (принятия). Если после утверждения настоящего стандарта в ссылочный стандарт, на который дана датированная ссылка, внесено изменение, затрагивающее положение, на которое дана ссылка, то это положение рекомендуется применять без учета данного изменения. Если ссылочный стандарт отменен без замены, то положение, в котором дана ссылка на него, рекомендуется применять в части, не затрагивающей эту ссылку.

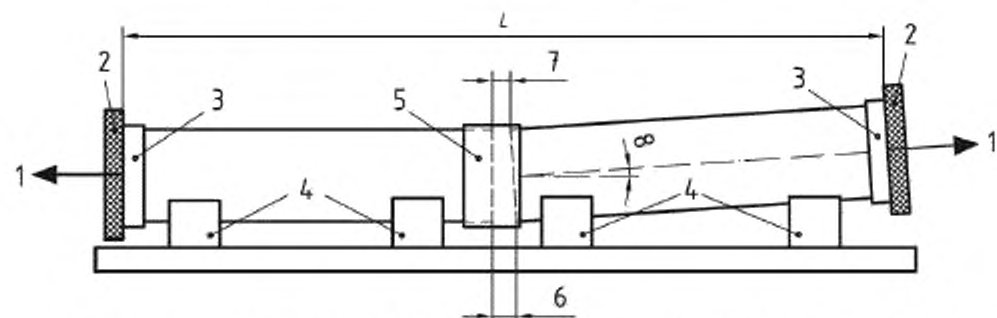
3 Сущность методов испытаний

В образце для испытания, состоящем из двух труб, соединенных при помощи раструбного соединения или подвижной соединительной муфты, создают заданное давление и вырвали комбинацию вырыва и углового смещения или вырыва и нарушения соосности (см. рисунки 1 – 3).



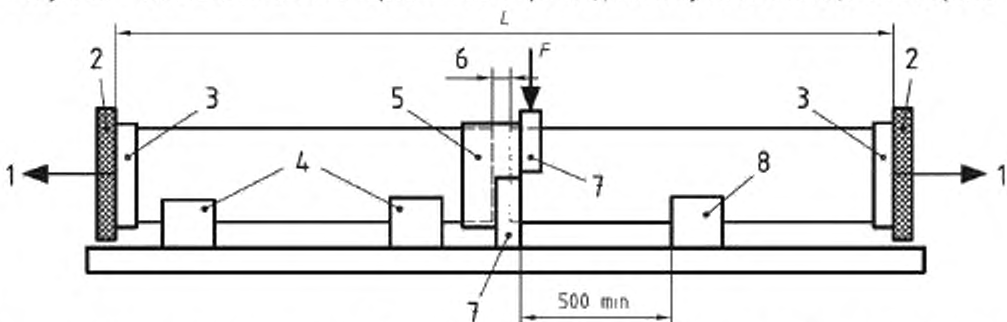
1 – осевое давление, действующее на образец; 2 – оснастка испытательного стенда; 3 – торцевая заглушка; 4 – опоры; 5 – испытуемое соединение; 6 – общий вырыв; L – общая эффективная длина

Рисунок 1 – Схема испытания на герметичность при воздействии вырыва



1 – осевое давление, действующее на образец; 2 – оснастка испытательного стенда; 3 – торцевая заглушка; 4 – опоры; 5 – испытуемое соединение; 6 – общий вырыв; 7 – вырыв; 8 – угловое смещение; L – общая эффективная длина

Рисунок 2 – Схема испытания на герметичность при воздействии углового смещения и вырыва



1 – осевое давление, действующее на образец; 2 – оснастка испытательного стенда; 3 – торцевая заглушка; 4 – опоры; 5 – испытуемое соединение; 6 – общий вырыв; 7 – хомут; 8 – опора R; L – общая эффективная длина; F – сила смещения

Рисунок 3 – Схема испытания на герметичность при воздействии нарушения соосности и вырыва

Примечания

1 Опоры, обозначенные на рисунке 3 под номерами 4 и 8, имеют одинаковую конструкцию и тип. Символ «R» введен в целях упрощения идентификации опор по тексту стандарта.

2 Значения геометрических размеров на рисунках 1 – 3 приведены в миллиметрах.

4 Оборудование

4.1 Торцевые заглушки закрепляют таким образом, чтобы на них воздействовало осевое давление, но при этом они не препятствовали продольному перемещению. Размеры торцевых заглушек выбирают в соответствии с размерами труб.

4.2 Опоры и хомуты

4.2.1 Оснастку испытательного стенда применяют для крепления образца для испытания в испытательном стенде (см. рисунки 1 – 3).

4.2.2 Хомуты применяют для фиксации муфты и передачи силы смещения на образец трубы и муфту. Ширина хомутов (100 ± 5) мм. Охват трубы хомутами по окружности 180° (см. рисунок 3).

Хомуты устанавливают в соответствии с рисунком 3. Нижний хомут неподвижно поддерживает муфту, через верхний хомут, установленный на границе соединения муфты и образца трубы, передают силу смещения.

Передача точечных нагрузок через хомуты не допускается.

4.2.3 Опоры для труб применяют для поддержки труб. Охват трубы опорами по окружности 120° (см. рисунки 1 – 3).

Опоры R устанавливают на расстоянии не менее 500 мм от места соединения в точке баланса, чтобы обеспечить поддержку при проведении испытания с нарушением соосности.

4.2.4 Специальные опоры применяют для предотвращения прогиба и вырыва труб при испытании на герметичность при воздействии вырыва (см. 6.4).

4.3 Источник гидростатического давления и средство контроля давления.

4.4 Средства измерения манометрического давления, устанавливаемые вверху трубы, должны иметь точность измерения $\pm 2\%$. При их помощи проверяют соответствие созданного давления заданному давлению (см. 6.3.4, 6.4.3, 6.4.5, 6.5.5, 6.5.6, 6.6.4, 6.6.7 и 6.7.2).

4.5 Вакуумный насос или эквивалент применяют для создания требуемого отрицательного манометрического давления (см. 6.4).

4.6 Устройство для создания силы смещения (см. 6.6.5) и средство измерения приложенной силы с точностью $\pm 5\%$.

5 Подготовка к проведению испытаний

5.1 Подготовка образцов для испытаний

5.1.1 Образец для испытаний состоит из двух труб, соединенных друг с другом при помощи муфты/раструба или двойной подвижной соединительной муфты. Значения номинального диаметра и номинального давления труб устанавливают в нормативно-технической документации на продукцию.

5.1.2 Общую эффективную длину (см. рисунок 1 – 3) образца для испытаний устанавливают в нормативно-технической документации на продукцию.

5.1.3 Соединение должно находиться посередине образца для испытаний и монтироваться в соответствии с нормативно-технической документацией на продукцию.

5.2 Количество образцов для испытаний устанавливают в нормативно-технической документации на продукцию.

5.3 Требования к условиям испытаний устанавливают в нормативно-технической документации на продукцию.

5.4 Если иное не указано в нормативно-технической документации на продукцию, кондиционирование образцов проводят при температуре проведения испытаний не менее 8 ч.

5.5 В период между подготовкой образцов для испытаний (см. 5.1) и кондиционированием, образцы для испытаний хранят при температуре, не превышающей температуру испытаний.

6 Проведение испытаний

6.1 Испытания образцов для испытаний проводят в последовательности, приведенной в таблицах 1 и 2 и в 6.3 – 6.7.

Таблица 1 – Перечень испытаний для соединений труб, применяемых в напорных трубопроводных системах

| Испытание | Очередность давления | Давление | Длительность | Номер подраздела |
|-------------------------------|------------------------------------|---|------------------------------------|------------------|
| Начальная течь | Начальное давление | 1,5·PN | 15 мин | 6.3.4 |
| Вырыв | Отрицательное давление | – 0,08 МПа | 1 ч | 6.4.3 и 6.4.5 |
| Угловое смещение и вырыв | Предварительное давление | 1,5·PN | 15 мин | 6.5.5 |
| | Поддерживаемое давление | 2,0·PN | 24 ч | 6.5.6 |
| Нарушение целостности и вырыв | Предварительное давление | 1,5·PN | 15 мин | 6.6.4 |
| | Поддерживаемое давление | 2,0·PN | 24 ч | 6.6.7 |
| Циклическое давление | Положительное циклическое давление | От атмосферного давления до 1,5·PN и обратно до атмосферного давления | 10 циклов от 1,5 до 3,0 мин каждый | 6.7.2 и 6.7.3 |

Таблица 2 – Перечень испытаний для соединений труб, применяемых в безнапорных трубопроводах

| Испытание | Очередность давления | Давление | Длительность | Номер подраздела |
|-------------------------------|--------------------------|------------|--------------|------------------|
| Начальная течь | Начальное давление | 0,15 МПа | 15 мин | 6.3.4 |
| Вырыв | Отрицательное давление | – 0,08 МПа | 1 ч | 6.4.3 и 6.4.5 |
| Угловое смещение и вырыв | Предварительное давление | 0,15 МПа | 15 мин | 6.5.5 |
| | Поддерживаемое давление | 0,20 МПа | 24 ч | 6.5.6 |
| Нарушение целостности и вырыв | Предварительное давление | 0,15 МПа | 15 мин | 6.6.4 |
| | Поддерживаемое давление | 0,20 МПа | 24 ч | 6.6.7 |

6.2 Если испытание было прервано, записывают детали в отчет об испытании и при необходимости повторяют его, прежде чем продолжить следующую серию испытаний. Разрушение торцевых заглушек или трубы не является основанием для того, чтобы испытание соединения прошло неуспешно, но если условия испытаний признают несоответствующими, повторяют испытание после замены поврежденного компонента.

Примечания

1 Под гидростатическим давлением подразумевают положительное внутреннее манометрическое (избыточное) давление (относительно атмосферного давления) и номинальное давление на которое рассчитано испытываемое соединение.

2 При проведении испытаний, описанных в настоящем разделе, необходимо принять меры по защите от осколков.

6.3 Начальная течь

6.3.1 Испытания проводят по схеме, показанной на рисунке 1.

6.3.2 Устанавливают торцевые заглушки на образец для испытаний таким образом, чтобы полные нагрузки, возникающие из-за внутреннего давления, передавались через трубы к соединению.

6.3.3 Подсоединяют к образцу для испытаний (см. 6.4) источник гидростатического давления, заполняют образец для испытаний водой и удаляют воздух.

6.3.4 Создают внутреннее начальное давление, установленное в таблице 1 или 2, и поддерживают в течение 15 мин (см. таблицу 1 или 2).

6.3.5 Исследуют место соединения на предмет течи. Если течь не обнаружена, переходят к испытанию на герметичность при воздействии вырыва (см. 6.4). В противном случае останавливают испытание и записывают результаты наблюдений.

6.4 Испытание на герметичность при воздействии вырыва

6.4.1 После окончания испытания по 6.3 сливают воду из образца и подсоединяют вакуумный насос (4.5).

6.4.2 Создают вырыв, установленный в нормативно-технической документации на продукцию.

6.4.3 Уменьшают давление до уровня, установленного в таблице 1 или 2. Записывают полученное давление.

6.4.4 Закрывают вентиль между образцом для испытания и вакуумным насосом.

6.4.5 Через 1 ч записывают значение давления в образце для испытаний.

6.4.6 При увеличении давления на значение, не превышающее допустимого уровня, установленного в нормативно-технической документации на изделие, восстанавливают атмосферное давление и переходят к испытанию на герметичность при воздействии углового смещения и вырыва (см. 6.5).

6.4.7 При увеличении давления выше допустимого уровня, установленного в нормативно-технической документации на изделие, исследуют образец для испытаний на герметичность не только вместе соединения, но и в других местах. Если найдены места течи, восстанавливают атмосферное давление в образце для испытаний, устраняют источник течи и повторяют испытание в соответствии с 6.4. В противном случае останавливают испытание и записывают результаты наблюдений.

6.5 Испытание на герметичность при воздействии углового смещения и вырыва

6.5.1 Испытания проводят по схеме, показанной на рисунке 2.

6.5.2 При необходимости повторяют операции по 6.3.2.

6.5.3 Создают вырыв и угловое смещение, установленные в нормативно-технической документации на продукцию, чтобы получить общий вырыв (см. рисунок 2).

6.5.4 Подсоединяют образец для испытания к источнику гидростатического давления (4.3), заполняют образец для испытания водой и удаляют воздух.

6.5.5 Создают предварительное давление, установленное в таблице 1 или 2, и поддерживают в течение 15 мин с точностью $\pm 2\%$. Исследуют место соединения на предмет течи. Если течь не обнаружена, продолжают испытание в соответствии с 6.5.6. В противном случае останавливают испытание и записывают результаты наблюдений (см. раздел 8).

6.5.6 Увеличивают давление до значения поддерживаемого давления, установленного в таблице 1 или 2, и поддерживают его в течение 24 ч.

6.5.7 Исследуют место соединения на предмет течи и записывают результаты наблюдений.

6.5.8 Уменьшают давление до атмосферного давления и сливают воду из образца для испытания. Если признаков течи нет, продолжают испытания в соответствии с 6.6. В противном случае записывают результаты наблюдений (см. раздел 8).

6.6 Испытание на герметичность при воздействии нарушения соосности и вырыва

6.6.1 Испытания проводят по схеме, показанной на рисунке 3.

6.6.2 При необходимости повторяют операции по 6.3.2.

6.6.2 Создают вырыв, установленный в нормативно-технической документации на продукцию.

6.6.3 Подсоединяют образец для испытания к источнику гидростатического давления (4.3), заполняют образец для испытания водой и удаляют воздух.

6.6.4 Создают предварительное давление, установленное в таблице 1 или 2, и поддерживают в течение 15 мин.

6.6.5 Прикладывают силу смещения, установленную в нормативно-технической документации на продукцию, на образец для испытания (см. рисунок 3).

6.6.6 В течение 15 мин исследуют место соединения на предмет течи. Если течь не обнаружена, продолжают испытание в соответствии с 6.6.7. В противном случае записывают результаты наблюдений (см. раздел 8).

6.6.7 Увеличивают давление до значения поддерживаемого давления, установленного в таблице 1 или 2 и поддерживают в течение 24 ч.

6.6.8 Исследуют место соединения на предмет течи. Если признаков течи нет, продолжают испытания в соответствии с 6.7 для соединений труб из реактопластов, армированных стекловолокном,

применяемых в напорных трубопроводных системах, или снимают силу смещения и сливают воду из образца для испытания для соединений труб из реактопластов, армированных стекловолокном, применяемых в безнапорных трубопроводных системах. При наличии течи, записывают результаты наблюдений (см. раздел 8).

6.7 Циклическое давление

6.7.1 Уменьшают внутреннее давление до атмосферного.

6.7.2 В течение времени от 1,5 до 3,0 мин поднимают давление до уровня, указанного в таблице 1, и затем уменьшить обратно до атмосферного.

6.7.3 Повторяют операцию, приведенную в 6.7.2, 9 раз.

6.7.4 Исследуют место соединения на предмет течи. Если признаков течи нет, записывают результаты наблюдений (см. раздел 8). Снимают силу смещения и сливают воду из образца для испытания.

7 Обработка результатов испытаний

Используя данные, полученные в соответствии с разделом 8, принимают соответствующее решение о пригодности подвижных соединений.

8 Отчет об испытаниях

Отчет об испытаниях должен содержать следующую информацию:

- ссылка на настоящий межгосударственный стандарт и на нормативно-техническую документацию на продукцию;
- информацию, необходимую для полной идентификации труб и испытываемого соединения;
- номинальное давление труб и соединения;
- данные по соединяющим материалам и используемым процедурам;
- диапазон температур при проведении испытаний;
- порядок испытаний соединения;
- значение вырыва;
- значение углового смещения;
- значение общеговырыва;
- значение силы смещения;
- приложенное давление на каждом этапе, в мегапаскалях;
- результаты наблюдений течи соединений при проведении каждого испытания;
- в случае прерывания хода испытания описание причин;
- любые факторы, которые могли бы повлиять на результаты испытания, такие как случайный отказ оборудования или функциональные детали, которые не описаны в настоящем стандарте;
- дата и время каждого испытания.

УДК678.742-462:006.354

ОКС23.040.20
23.040.45

ОКП 229641
229690

Ключевые слова: стеклокомпозитные трубы и фитинги, реактопласты, методы испытаний, герметичность, подвижные соединения

Подписано в печать 01.10.2014. Формат 60x84^{1/8}.
Усл. печ. л. 0,93. Тираж 32 экз. Зак. 3943

Подготовлено на основе электронной версии, предоставленной разработчиком стандарта

ФГУП «СТАНДАРТИНФОРМ»
123995 Москва, Гранатный пер., 4.
www.gostinfo.ru info@gostinfo.ru