

---

ФЕДЕРАЛЬНОЕ АГЕНТСТВО  
ПО ТЕХНИЧЕСКОМУ РЕГУЛИРОВАНИЮ И МЕТРОЛОГИИ

---



НАЦИОНАЛЬНЫЙ  
СТАНДАРТ  
РОССИЙСКОЙ  
ФЕДЕРАЦИИ

ГОСТ Р  
55882.5—  
2013  
(МЭК 60077-5:  
2003)

---

# ЭЛЕКТРООБОРУДОВАНИЕ ЖЕЛЕЗНОДОРОЖНОГО ПОДВИЖНОГО СОСТАВА

Часть 5

## Предохранители высоковольтные. Общие технические условия

(IEC 60077-5:2003, Railway applications — Electric equipment for rolling stock —  
Part 5: Electrotechnical components — Rules for HV fuses, MOD)

Издание официальное



Москва  
Стандартинформ  
2017

## Предисловие

1 ПОДГОТОВЛЕН Обществом с ограниченной ответственностью «ТрансТелеКом-Бизнес» (ООО «ТТК-Бизнес») на основе собственного перевода на русский язык англоязычной версии стандарта, указанного в пункте 4

2 ВНЕСЕН Техническим комитетом по стандартизации ТК 45 «Железнодорожный транспорт».

3 УТВЕРЖДЕН И ВВЕДЕН В ДЕЙСТВИЕ Приказом Федерального агентства по техническому регулированию и метрологии от 22 ноября 2013 г. № 2084-ст с 1 января 2015 г.

4 Настоящий стандарт является модифицированным по отношению к международному стандарту МЭК 60077–5:2003 «Транспорт железнодорожный. Электрооборудование для подвижного состава. Часть 5. Электротехнические компоненты. Правила для плавких предохранителей высокого напряжения» (IEC 60077–5:2003 «Railway applications — Electric equipment for rolling stock — Part 5: Electrotechnical components — Rules for HV fuses», MOD).

При этом в него не включены разделы 4 и 6, которые нецелесообразно применять в российской национальной стандартизации в связи с отличиями в информации о продукции и классификации предохранителей. При этом текст невключенных разделов вынесен в приложение ДА.

При оформлении стандарта заменены отдельные слова и фразы, в том числе в связи с внесением редакционных изменений. При этом данные слова и фразы выделены в тексте национального стандарта *курсивом*.

Наименование настоящего стандарта изменено относительно наименования указанного международного стандарта для приведения в соответствие с требованиями ГОСТ Р 1.5 (пункт 3.5).

При применении настоящего стандарта рекомендуется использовать вместо ссылочных международных соответствующие им национальные стандарты Российской Федерации, сведения о которых приведены в дополнительном приложении ДБ.

Настоящий стандарт может быть применен на добровольной основе для соблюдения требований технического регламента «О безопасности железнодорожного подвижного состава»

5 ВВЕДЕН ВПЕРВЫЕ

6 ПЕРЕИЗДАНИЕ. Январь 2017 г.

*Правила применения настоящего стандарта установлены в статье 26 Федерального закона от 29 июня 2015 г. № 162-ФЗ «О стандартизации в Российской Федерации». Информация об изменениях к настоящему стандарту публикуется в ежегодном (по состоянию на 1 января текущего года) информационном указателе «Национальные стандарты», а официальный текст изменений и поправок — в ежемесячном информационном указателе «Национальные стандарты». В случае пересмотра (замены) или отмены настоящего стандарта соответствующее уведомление будет опубликовано в ближайшем выпуске ежемесячного информационного указателя «Национальные стандарты». Соответствующая информация, уведомление и тексты размещаются также в информационной системе общего пользования — на официальном сайте Федерального агентства по техническому регулированию и метрологии в сети Интернет ([www.gost.ru](http://www.gost.ru))*

© Стандартинформ, 2017

Настоящий стандарт не может быть воспроизведен, тиражирован и распространен в качестве официального издания без разрешения Федерального агентства по техническому регулированию и метрологии

НАЦИОНАЛЬНЫЙ СТАНДАРТ РОССИЙСКОЙ ФЕДЕРАЦИИ

---

ЭЛЕКТРООБОРУДОВАНИЕ  
ЖЕЛЕЗНОДОРОЖНОГО ПОДВИЖНОГО СОСТАВА  
Часть 5  
Предохранители высоковольтные.  
Общие технические условия

Railway applications — Electric equipment for rolling stock.  
Part 5. Electrotechnical components — Rules for HV fuses

---

Дата введения — 2015—01—01

## 1 Область применения

*Настоящий стандарт распространяется на высоковольтные предохранители, устанавливаемые на железнодорожном подвижном составе в основных токоведущих цепях постоянного тока с номинальным напряжением 600 В и 3000 В, переменного тока с номинальным напряжением 3000 В, а также вспомогательных цепях переменного тока промышленной частоты с номинальным напряжением до 1500 В.*

Настоящий стандарт устанавливает:

- характеристики высоковольтных предохранителей;  
- условия эксплуатации, которым должны соответствовать высоковольтные предохранители, а именно:

- действие и режим работы при стандартных условиях эксплуатации;
- действие и режим работы при коротком замыкании;
- диэлектрические свойства;

- методы испытаний высоковольтных предохранителей на соответствие техническим эксплуатационным требованиям.

Требования данного стандарта не распространяются на параллельные соединения предохранителей.

## 2 Нормативные ссылки

В настоящем стандарте использованы нормативные ссылки на следующие стандарты:

*ГОСТ 9219–88 Аппараты электрические тяговые. Общие технические требования*

*ГОСТ 12.1.004–91 Система стандартов безопасности труда. Пожарная безопасность. Общие требования*

*ГОСТ 12.1.030–81 Система стандартов безопасности труда. Электробезопасность. Защитное заземление, зануление*

*ГОСТ 12.3.019–80 Система стандартов безопасности труда. Испытания и измерения электрические. Общие требования безопасности*

*ГОСТ 13109–97 Электрическая энергия. Совместимость технических средств электромагнитная. Нормы качества электрической энергии в системах электроснабжения общего назначения*

ГОСТ 15150–69 *Машины, приборы и другие технические изделия. Исполнения для различных климатических районов. Категории, условия эксплуатации, хранения и транспортирования в части воздействия климатических факторов внешней среды*

ГОСТ 16504–81 *Система государственных испытаний продукции. Испытания и контроль качества продукции. Основные термины и определения*

ГОСТ 16962.2–90 *Изделия электротехнические. Методы испытаний на стойкость к механическим внешним воздействующим факторам.*

ГОСТ 17242–86 *Предохранители плавкие силовые низковольтные. Общие технические условия.*

ГОСТ 17516.1–90 *Изделия электротехнические. Общие требования в части стойкости к механическим внешним воздействующим факторам*

ГОСТ 17703–72 *Аппараты электрические коммутационные.*

*Основные понятия. Термины и определения*

ГОСТ 18311–80 *Изделия электротехнические. Термины и определения основных понятий*

ГОСТ 18321–73 *Статистический контроль качества. Методы случайного отбора выборок штучной продукции*

ГОСТ 30630.0.0–99 *Методы испытаний на стойкость к внешним воздействующим факторам машин, приборов и других технических изделий. Общие требования*

ГОСТ Р 12.1.019–2009 *Система стандартов безопасности труда. Электробезопасность. Общие требования и номенклатура видов защиты*

ГОСТ Р 55882.1–2013 (МЭК 60077–1:1999) *Электрооборудование железнодорожного подвижного состава. Часть 1. Общие условия эксплуатации и технические условия.*

ГОСТ Р МЭК 60269-1–2010 *Предохранители низковольтные плавкие. Часть 1. Общие требования*

*Примечание – При пользовании настоящим стандартом целесообразно проверить действие ссылочных стандартов в информационной системе общего пользования – на официальном сайте Федерального агентства по техническому регулированию и метрологии в сети Интернет или по ежегодному информационному указателю «Национальные стандарты», который опубликован по состоянию на 1 января текущего года, и по выпускам ежемесячного информационного указателя «Национальные стандарты» за текущий год. Если заменен ссылочный стандарт, на который дана недатированная ссылка, то рекомендуется использовать действующую версию этого стандарта с учетом всех внесенных в данную версию изменений. Если заменен ссылочный стандарт, на который дана датированная ссылка, то рекомендуется использовать версию этого стандарта с указанным выше годом утверждения (принятия). Если после утверждения настоящего стандарта в ссылочный стандарт, на который дана датированная ссылка, внесено изменение, затрагивающее положение, на которое дана ссылка, то это положение рекомендуется применять без учета данного изменения. Если ссылочный стандарт отменен без замены, то положение, в котором дана ссылка на него, рекомендуется применять в части, не затрагивающей эту ссылку.*

### 3 Термины и определения

*В настоящем стандарте применены термины по ГОСТ 16504, ГОСТ 17703, ГОСТ 18311, а также следующие термины с соответствующими определениями:*

**3.1 время отключения:** Сумма значений преддугового времени и времени дуги.

**3.2 напряжение дуги:** Мгновенное значение напряжения, появляющегося на выводах плавкого предохранителя в период горения дуги.

**3.3 ожидаемый ток:** Ток, который проходил бы по цепи, если бы включенный в нее плавкий предохранитель был заменен проводником, полным сопротивлением которого можно пренебречь.

**3.4 основание плавкого предохранителя:** Несъемная часть плавкого предохранителя, снабженная контактами, выводами и, если необходимо, защитными оболочками.

**3.5 плавкая вставка:** Часть плавкого предохранителя, включающая плавкий элемент (плавкие элементы), заменяемая после срабатывания плавкого предохранителя.

**3.6 плавкая вставка «g»:** Токоограничивающая плавкая вставка, способная в установленных условиях отключать все токи, вызывающие расплавление плавкого элемента, вплоть до номинальной отключающей способности.

**3.7 плавкая вставка «a»:** Токоограничивающая плавкая вставка, способная в установленных условиях отключать все токи в интервале между наименьшим током, показанным на времятоковой характеристике отключения, и номинальной отключающей способностью.

**3.8 плавкий предохранитель:** Устройство, которое вследствие расплавления одного или нескольких специально спроектированных и рассчитанных элементов размыкает цепь, в которую он

включен, отключая ток, если он в течение достаточно продолжительного времени превышает заданное значение.

**Примечание** – В состав плавкого предохранителя входят все части, образующие устройство в комплексе.

**3.9 предохранитель высоковольтный (токоограничивающий):** Плавкий предохранитель, предназначенный для защиты воздушных и кабельных линий, силовых трансформаторов от 10 до 1000 кВА при напряжении от 3 до 10 кВ, 1600 кВА при напряжении 35 кВ, электродвигателей до 2000 кВт, конденсаторов до 150 кВАр и другого оборудования.

#### 4 Характеристики

Для высоковольтных предохранителей должны быть указаны следующие характеристики:

- номинальное напряжение постоянного и (или) переменного тока;
- номинальный ток ( $I_n$ );
- номинальная частота;
- номинальная отключающая способность;
- диапазон отключающей способности;
- номинальная рассеиваемая мощность;
- времятоковые характеристики в соответствии с данными таблицы 1;
- способность выдерживать перегрузки;
- характеристики  $I^2t$  (минимальное преддуговое значение  $I^2t$  и максимальное рабочее значение  $I^2t$ );
- максимальный сквозной ток, связанный с ожидаемым током и постоянной времени;
- поправочные коэффициенты номинального тока в зависимости от температуры окружающей среды;
- максимальное напряжение дуги, связанное с рабочим напряжением;
- номинальное напряжение на изоляции для оснований плавкой вставки.

В графическом изображении значения характеристики  $I^2t$  ожидаемого тока должны быть указаны на оси абсцисс, а значения  $I^2t$  – на оси ординат. На обеих осях координат должна быть указана логарифмическая шкала.

Таблица 1 – Значения номинального тока и условного времени отключения для высоковольтных плавких вставок «g»

Значения номинального тока, А	Условное время отключения, ч
$I_n \leq 63$	1
$63 < I_n \leq 160$	2
$160 < I_n \leq 400$	3
$I_n > 400$	4

Должны быть выполнены также следующие требования к значениям характеристик высоковольтных плавких вставок:

а) *одночасовой ток плавления* (значение тока, при котором плавкая вставка предохранителя плавится в течение часа) по ГОСТ 9219 (подпункт 2.10.1) должен быть ограничен пределами от  $1,3 I_{ном}$  до  $2 \cdot I_{ном}$ ;

б) *номинальный отключаемый ток:*

- для предохранителей, предназначенных для защиты высоковольтного электрооборудования пассажирских вагонов:
- при постоянном токе – 20 кА;
- при переменном токе (действующее значение) – 31,5 кА;
- для предохранителей, предназначенных для защиты вспомогательных цепей электровозов и электропоездов постоянного тока, – 20 кА;

в) электрическая прочность изоляции (выдерживаемое кратковременное напряжение промышленной частоты в сухом состоянии для предохранителей) на номинальное напряжение постоянного и переменного тока 3 кВ:

- при установленном патроне между любым выводом предохранителя и заземленным корпусом – 12,0 кВ;

- между выводами предохранителей при вынутом патроне – 12,0 кВ;

г) минимальный отключаемый ток:

- для защиты высоковольтного электрооборудования пассажирских вагонов на постоянном токе и для защиты вспомогательных цепей электровозов и электропоездов постоянного тока –  $5 \cdot I_{ном}$ ;

- для защиты высоковольтного оборудования пассажирских вагонов, на переменном токе –  $2 \cdot I_{ном}$ .

## 5 Условия эксплуатации

### 5.1 Температура окружающего воздуха

Температура окружающего воздуха для оборудования климатического исполнения У, УХЛ и категории размещения 3 должна соответствовать требованиям согласно ГОСТ 15150.

### 5.2 Высота над уровнем моря

Высоковольтные предохранители должны быть рассчитаны для эксплуатации на высоте не выше 2000 м над уровнем моря.

### 5.3 Атмосферные условия

Относительная влажность воздуха должна быть не выше 50 % при максимальной температуре 40 °С.

При более низких температурах допускается повышенная относительная влажность, например допускается 90 % влажности при температуре 20 °С.

*Примечание* – В указанных условиях возможна умеренная конденсация из-за колебаний температуры.

### 5.4 Электрическое напряжение

При постоянном напряжении, полученном выпрямлением переменного напряжения, пульсация не должна вызывать отклонений более чем на 5 % выше или на 9 % ниже среднего значения 100 % номинального напряжения. Нормы качества электрической энергии должны соответствовать ГОСТ 13109.

### 5.5 Условия монтажа

Высоковольтный предохранитель должен быть установлен в соответствии с инструкциями изготовителя.

*Примечание* – Дополнительные условия монтажа указаны в ГОСТ Р 55882.1.

## 6 Конструктивные и эксплуатационные требования

### 6.1 Конструктивные требования

Высоковольтный предохранитель должен соответствовать конструктивным требованиям, указанным в пунктах 6.1.1–6.1.4. В дополнение к указанным требованиям должны быть соблюдены требования, согласно ГОСТ Р 55882.1, подпункт 8.1.12.3.

#### 6.1.1 Плавкая вставка предохранителя

Конструктивные элементы предохранителя должны иметь термическую прочность, чтобы не получить повреждения при постоянном дугообразовании, искрении или появлении пламени или возгорании материалов в момент срабатывания плавкого предохранителя.

При срабатывании плавкой вставки не должно наблюдаться повреждений частей высоковольтного предохранителя.

Допускается изменение цвета или повреждение плавких вставок или их частей, если перед извлечением из держателя или испытательного основания плавкая вставка остается неповрежденной.

#### **6.1.2 Основание высоковольтного предохранителя**

Основание высоковольтного предохранителя должно иметь контакты, обеспечивающие прочное соединение с плавкой вставкой вне зависимости от температурных изменений, воздействия вибраций и ударов при электродинамических воздействиях, когда плавкая вставка разрушается при перегрузке в защищаемой цепи или коротком замыкании в ней при достижении номинальной отключающей способности.

#### **6.1.3 Пружинные контакты**

Если основание высоковольтного предохранителя оснащено пружинными контактами для обеспечения электрического соединения или механического удержания его плавкой вставки, то такие контакты должны выдерживать не менее 100 циклов извлечения и монтажа плавкой вставки без ухудшения электрических и механических свойств.

#### **6.1.4 Внешние выводы**

Выводы для внешнего подключения к основанию высоковольтного предохранителя должны обеспечивать постоянный контакт, не ухудшающийся при прохождении через него тока. Выводы должны выдерживать многочисленное подключение и отключение внешних проводников.

Выводы не должны проворачиваться или смещаться при затягивании соединительных элементов и при этом должны удерживать проводники в одном положении.

Части вывода, удерживающие проводники, должны изготавливаться из металла, имеющего высокую электропроводность, при этом они должны быть такой формы, чтобы не нанести повреждения проводникам.

Выводы должны располагаться таким образом, чтобы оставаться легкодоступными (после удаления крышек при их наличии).

### **6.2 Эксплуатационные требования**

#### **6.2.1 Условия эксплуатации**

Условия эксплуатации высоковольтных предохранителей должны соответствовать требованиям, приведенным в ГОСТ Р 55882.1, подпункт 8.2.1.

#### **6.2.2 Перегрев**

Ограничения на перегрев должны соответствовать требованиям, приведенным в ГОСТ Р 55882.1, подпункт 8.2.2.

#### **6.2.3 Диэлектрические или изолирующие свойства**

Высоковольтные предохранители не должны терять своих изолирующих свойств после срабатывания (сгорания) плавкой вставки. Высоковольтный предохранитель считается удовлетворяющим этому требованию, если он выдерживает испытание на проверку изолирующих свойств в соответствии с ГОСТ Р 55882.1.

#### **6.2.4 Номинальное напряжение**

Для высоковольтных предохранителей, получающих питание от контактного провода, значение номинального напряжения высоковольтного предохранителя должно быть установлено согласно данным таблицы 2. Для высоковольтных предохранителей, не получающих питания от контактного провода, испытательное напряжение на отключающую способность должно быть не ниже наивысшего рабочего напряжения цепи.

Таблица 2 – Номинальное и испытательное напряжения для плавких вставок постоянного тока, питаемых от контактного провода

В вольтах		
Номинальное напряжение сети	Номинальное напряжение высоковольтного предохранителя	Испытательное напряжение на отключающую способность
600	720	800
750	900	1000
1500	1800	1950
3000	3600	4000

**6.2.5 Номинальный ток плавкой вставки предохранителя**

Номинальный постоянный ток плавкой вставки предохранителя должен соответствовать значениям согласно ГОСТ Р МЭК 60269-1, пункт 5.3.

**6.2.6 Номинальный ток для основания предохранителя**

Номинальный ток для основания высоковольтного предохранителя не должен быть ниже значения, установленного для плавкой вставки предохранителя. Его выбирают из ряда номинальных токов плавкой вставки предохранителя согласно пункту 6.2.5.

**6.2.7 Отключающая способность**

Плавкая вставка предохранителя должна своевременно прерывать ток в диапазоне от минимальной до номинальной отключающей способности при соответствующем испытательном напряжении согласно данным таблицы 3, подпункт 8.3.4.3. Максимальное напряжение дуги не должно превышать трехкратного значения испытательного напряжения. *При слабом номинальном токе (менее или равном 6,3 А) максимальное напряжение дуги может превышать в 4,5 раза значение испытательного напряжения.*

**6.2.8 Времятоковые характеристики**

В технических условиях на высоковольтные предохранители производитель должен указать времятоковые характеристики при всем рабочем диапазоне температур.

**7 Правила приемки**

**7.1 Порядок и правила приемки в эксплуатацию высоковольтных предохранителей – согласно ГОСТ Р 55882.1, раздел 9.**

**7.2 Правила отбора образцов высоковольтных предохранителей для подтверждения соответствия**

*7.2.1 Испытания проводят на образцах, конструкция, состав и технология изготовления которых должны быть такими же, как у высоковольтных предохранителей, поставляемых потребителю (заказчику). Объем выборки образцов для испытаний — 5 % от партии каждого исполнения высоковольтных предохранителей, выпущенных по одному заказу или за одну смену.*

*7.2.2 Отбор образцов проводят в присутствии ответственных лиц изготовителя (заявителя) методом случайной выборки согласно ГОСТ 18321 и оформляют актом отбора образцов. Должны быть приняты меры защиты от подмены образцов.*

*7.2.3 В случае разрушения образца в результате испытаний заявитель предоставляет испытательной лаборатории дополнительные образцы высоковольтных предохранителей для повторных испытаний.*



## 8 Виды, последовательность и условия испытаний

### 8.1 Виды испытаний

#### 8.1.1 Общие положения

Общие положения соответствуют ГОСТ Р 55882.1, пункт 10.1.1 за исключением того, что не должен применяться выборочный контроль.

Испытания на проверку рабочих характеристик высоковольтных предохранителей включают:

- типовые испытания;
- периодические испытания;
- квалификационные испытания.

#### 8.1.2 Типовые испытания

Типовые испытания включают:

- проверку требований к конструкции, согласно подпункту 8.2.2;
- проверку требований к рабочим характеристикам, согласно пункту 8.3.

Количество высоковольтных предохранителей или плавких вставок предохранителей для проведения типовых испытаний должно соответствовать данным, указанным в таблицах 3, 4 и 5. Их выбирают методом случайной выборки из партии готовой продукции производителя или *методом отбора вслепую согласно ГОСТ 18321*. Для всех испытаний должно применяться одно и то же основание высоковольтного предохранителя.

Результаты испытаний считаются успешными, если все контролируемые показатели согласно данным таблицам 3, 4 и 5 удовлетворяют требованиям настоящего стандарта.

#### 8.1.3 Периодические испытания

Периодические испытания проводятся на каждой плавкой вставке и основании предохранителей.

Периодические испытания включают:

- проверку требований к конструкции согласно подпункту 8.2.3;
- проверку требований к рабочим характеристикам, согласно пункту 8.4.

Результаты испытаний считаются успешными, если все контролируемые показатели удовлетворяют требованиям пункта 8.2.3 и подраздела 8.4.

#### 8.1.4 Квалификационные испытания

Программа квалификационных испытаний должна содержать мероприятия по оценке влияния:

- частоты циклов тока на рабочие характеристики;
- частоты выбросов пускового тока на рабочие характеристики;
- постоянных времени разных цепей на работу высоковольтного предохранителя во время испытаний на отключающую способность.

### 8.2 Испытания на соответствие конструктивным требованиям плавких предохранителей

#### 8.2.1 Общие условия

Испытания на соответствие плавкой вставки и основания высоковольтного предохранителя конструктивным требованиям, согласно разделу 6 проводятся согласно общим условиям, приведенным в ГОСТ Р 55882.1, подпункт 10.1.1, перед испытаниями на соответствие эксплуатационным требованиям согласно пунктам 8.3 и 8.4.

Конструкция предохранителя должна предусматривать возможность монтажа его основания или контактов основания без применения специального, нестандартного инструмента.

#### 8.2.2 Типовые испытания

Проверка соответствия конструктивным требованиям высоковольтных предохранителей при типовых испытаниях плавкой вставки и основания высоковольтного предохранителя должна включать:

- проверку физических свойств;
- проверку соответствия рабочим чертежам (например, размеры, материал и др.);

- проверку величины изоляционного промежутка и длины пути утечки тока согласно ГОСТ Р 55882.1, подпункт 11.1.2.

### **8.2.3 Периодические испытания**

Проверка соответствия плавкой вставки и основания высоковольтного предохранителя конструктивным требованиям основана на визуальном осмотре.

## **8.3 Типовые испытания для проверки эксплуатационных требований**

### **8.3.1 Последовательность испытаний**

Типовые испытания проводят по числу последовательных испытаний согласно данным таблиц 3, 4 и 5.

Требования к типовым испытаниям плавких вставок для токов однородной серии:

- плавкие вставки для максимальных номинальных токов должны быть испытаны согласно данным таблицы 3;
- плавкие вставки для минимальных номинальных токов должны быть испытаны согласно данным таблицы 4;
- плавкие вставки для средних номинальных токов должны быть испытаны согласно данным таблицы 5.

Предохранители с плавкими вставками, не относящимися к токам однородной серии, должны быть испытаны на прочность против вибраций и ударов согласно подпункту 8.4.2.

Периодическое испытание согласно подпункту 8.1.3 должно быть проведено для каждой плавкой вставки до проведения типового испытания.

### **8.3.2 Общие условия при проведении испытаний**

Испытания необходимо проводить при номинальных значениях (ток, напряжение, частота). Высоковольтный предохранитель должен быть встроены в вертикальном положении.

Таблица 3 – Последовательность испытаний при максимальном номинальном токе однородной серии

Испытание	плавких вставок «g»									плавких вставок «a»							
	3	3	2	2	1	1	1	1	1	3	3	2	2	1	1	1	1
Количество образцов																	
8.2.2 Визуальный осмотр (параметры мм)	X	X	X	X	X	X	X	X	X	X	X	X	X	X	X	X	X
8.4.5.2 Измерение сопротивления	X	X	X	X	X	X	X	X	X	X	X	X	X	X	X	X	X
8.3.4.1 Измерение превышения температуры									X								X
8.3.4.3 Проверка отключающей способности I <sub>1</sub>	X									X							
8.3.4.3 Проверка отключающей способности I <sub>2</sub>		X									X						
8.3.4.3 Проверка отключающей способности I <sub>3</sub>			X									X					
8.3.4.3 Проверка отключающей способности I <sub>4</sub>				X									X				
8.4.1 Проверка времятоковой характеристики I <sub>5</sub>					X									X			
8.4.1 Проверка времятоковой характеристики I <sub>6</sub>						X									X		
8.4.1 Проверка времятоковой характеристики I <sub>7</sub>							X									X	
8.3.4.2 Условный ток неплавления								X									
8.3.4.2 Условный ток плавления								X									
8.4.3 Проверка на установку и извлечение*									X								X
8.4.4 Диэлектрическая прочность*									X								X

\* Данное испытание необходимо проводить на укомплектованном высоковольтном предохранителе, т.е. плавкой вставке с основанием высоковольтного предохранителя.

Таблица 4 – Последовательность испытаний при минимальном номинальном токе однородной серии

Испытание	плавких вставок «g»									плавких вставок «a»							
	1	3	2	2	1	1	1	1	1	1	3	2	2	1	1	1	1
Количество образцов																	
8.2.2 Визуальный осмотр (параметры мм)	X	X	X	X	X	X	X	X	X	X	X	X	X	X	X	X	X
8.4.5.2 Измерение сопротивления	X	X	X	X	X	X	X	X	X	X	X	X	X	X	X	X	X
8.3.4.1 Измерение превышения температуры	X									X							
8.3.4.3 Проверка отключающей способности I <sub>2</sub>		X									X						
8.3.4.3 Проверка отключающей способности I <sub>3</sub>			X									X					
8.3.4.3 Проверка отключающей способности I <sub>4</sub>				X									X				
8.4.1 Проверка времятоковой характеристики I <sub>5</sub>					X									X			
8.4.1 Проверка времятоковой характеристики I <sub>6</sub>						X									X		
8.4.1 Проверка времятоковой характеристики I <sub>7</sub>							X									X	
8.3.4.2 Условный ток неплавления								X									
8.3.4.2 Условный ток плавления									X								
8.4.3 Проверка на установку и извлечение <sup>1)</sup>	X									X							
8.4.4 Диэлектрическая прочность <sup>1)</sup>									X								X

<sup>1)</sup> Данное испытание необходимо проводить на укомплектованном высоковольтном предохранителе, т.е. плавкой вставке с основанием высоковольтного предохранителя.

Т а б л и ц а 5 – Последовательность испытаний при среднем номинальном токе однородной серии

Испытание	плавких вставок «g»							плавких вставок «a»						
	3	2	2	1	1	1	1	3	2	2	1	1	1	1
Количество образцов	3	2	2	1	1	1	1	3	2	2	1	1	1	1
8.2.2 Визуальный осмотр (параметры мм)	X	X	X	X	X	X	X	X	X	X	X	X	X	X
8.4.5.2 Измерение сопротивления	X	X	X	X	X	X	X	X	X	X	X	X	X	X
8.3.4.1 Измерение превышения температуры								X						X
8.3.4.3 Проверка отключающей способности $I_2$	X							X						
8.3.4.3 Проверка отключающей способности $I_3$		X							X					
8.3.4.3 Проверка отключающей способности $I_4$			X							X				
8.4.1 Проверка времятоковой характеристики $I_5$				X							X			
8.4.1 Проверка времятоковой характеристики $I_6$					X							X		
8.4.1 Проверка времятоковой характеристики $I_7$						X							X	
8.3.4.2 Условный ток неплавания							X							
8.3.4.2 Условный ток плавления							X							
8.4.4 Диэлектрическая прочность <sup>1)</sup>								X						X

<sup>1)</sup> Это испытание необходимо проводить на укомплектованном высоковольтном предохранителе, т.е. плавкой вставке с основанием высоковольтного предохранителя.

Т а б л и ц а 6 – Допустимые отклонения значений при проведении испытаний

Все испытания	Испытания на превышение температуры и проверка времятоковой характеристики	Испытания при коротком замыкании
Напряжение: $\begin{matrix} + 5 \\ 0 \end{matrix} \%$  Частота: $\pm 10 \%$	Ток: $\begin{matrix} + 3 \\ 0 \end{matrix} \%$	Ток: $\begin{matrix} + 10 \\ 0 \end{matrix} \%$  Коэффициент мощности: $\begin{matrix} 0 \\ - 0,05 \end{matrix}$  Постоянная времени: $\begin{matrix} + 15 \\ 0 \end{matrix} \%$
П р и м е ч а н и е – Данные значения применяются, если иное не указано в пункте, оговаривающем испытания.		

### 8.3.3 Последовательность испытаний для проверки общих рабочих характеристик

В последовательность должны входить испытания и проверки, указанные в таблицах 3, 4 и 5.

### 8.3.4 Описание испытаний для плавких вставок предохранителей

#### 8.3.4.1 Испытания на перегрев

Испытания плавких вставок предохранителей проводят при номинальном токе с учетом требований согласно ГОСТ Р 55882.1, подпункт 10.3.2.

Испытание проводят с доступом воздуха к устанавливаемому высоковольтному предохранителю в месте, защищенном от сквозняков. Температура окружающей среды должна быть в диапазоне от минус 50 до 40 °С.

Для этого испытания напряжение источника питания должно быть достаточным, чтобы поддерживать требуемое значение испытательного тока.

Изменение температуры не должно превышать значений согласно [1, таблица 2].

П р и м е ч а н и е – Проводники испытательной схемы, подключенные напрямую к высоковольтному предохранителю, здесь не рассматриваются.

#### 8.3.4.2 Проверка условного тока неплавления и условного тока плавления для высоковольтного предохранителя типа «g»

Допускается проводить указанные ниже испытания при пониженном напряжении:

- через высоковольтный предохранитель пропускается номинальный ток, указанный изготовителем, в течение периода времени согласно данным таблицы 1. При этом высоковольтный предохранитель не должен сработать;

- после охлаждения высоковольтного предохранителя до температуры окружающей среды, через него пропускают номинальный ток, указанный изготовителем. Высоковольтный предохранитель должен срабатывать в течение периода времени, указанного в таблице 1.

#### 8.3.4.3 Проверка отключающей способности

Проверка отключающей способности должна проводиться на следующих плавких вставках однородной серии:

- плавкие вставки предохранителей для максимального номинального тока при испытательных токах  $I_1, I_2, I_3, I_4$ ;
- плавкие вставки для минимального и среднего номинального тока при испытательных токах  $I_2, I_3, I_4$ .

Однородность серии тока при испытании плавкой вставки должна быть зафиксирована изготовителем и указана в отчете об испытаниях.

Высоковольтные предохранители неоднородной серии должны быть протестированы испытательным током  $I_1$ ,  $I_2$ ,  $I_3$ ,  $I_4$ .

Плавкие вставки с различными номинальными токами считаются образующими однородную серию при следующих условиях:

- их оболочки идентичны по форме, конструкции и, за исключением плавких элементов, размерам. Это условие также соблюдается, когда различны только контакты плавких вставок. В этом случае для испытаний выбирается плавкая вставка с контактами, для которых результаты испытаний должны оказаться наихудшими;
- в них имеется одинаковая дугогасительная среда с одинаковой полнотой заполнения;
- их плавкие элементы выполнены из идентичных материалов, одинаковы по длине и форме;

*Примечание* – Например, они могут быть изготовлены одинаковыми инструментами из материала различной толщины.

- их поперечное сечение, которое может измениться по длине плавких элементов, и число плавких элементов не превышают поперечного сечения и числа плавких элементов для плавких вставок с наибольшим номинальным током;
- минимальные расстояния между соседними плавкими элементами и между плавкими элементами и внутренней поверхностью держателя не менее чем в плавкой вставке с наибольшим номинальным током;
- они пригодны для использования с данным держателем или предназначаются для эксплуатации без держателя, но в конструкции, одинаковой для всех номинальных токов однородной серии.

Для проверки отключающей способности высоковольтных предохранителей должны применяться следующие режимы испытаний:

- режим испытания I – проверка отключающей способности при испытательном токе  $I_1$ , соответствующем номинальной отключающей способности;
- режим испытания II – проверка срабатывания плавкой вставки предохранителя от тока ожидания  $I_2$ , при максимальном значении энергии дуги, возникающей в высоковольтном предохранителе. Для испытания постоянным током значение ожидаемого тока должно быть таким, чтобы максимальный сквозной ток был в диапазоне от 0,6 и до 0,8 ожидаемого тока;
- режим испытания III – проверка срабатывания плавкой вставки предохранителя в диапазоне перегрузочного тока  $I_3$  и  $I_4$ . Во время этих испытаний допускается предварительный нагрев плавкой вставки предохранителя током низкого напряжения. До проведения испытания на оплавление элемента предохранителя через плавкую вставку пропускают номинальный разрывающий высоковольтный ток с периодом задержки не более 0,2 с. При включении высоковольтного тока должна появиться дуга, а также достигнуто значение ожидаемого тока.

Параметры испытаний указаны в таблице 7:

$I_0$  – номинальный ток плавкой вставки предохранителя.

$I_1$  – номинальная отключающая способность высоковольтного предохранителя, указанная производителем;

$I_2$  – номинальная отключающая способность высоковольтного предохранителя, указанная производителем;

$I_3$  – среднее значение отключающей способности плавкой вставки предохранителя;

$I_4$  – минимальная отключающая способность плавкой вставки предохранителя типа «а» или стандартный плавящий ток высоковольтного предохранителя типа «g».

Таблица 7 – Параметры для испытаний на проверку отключающей способности плавких вставок предохранителей постоянного тока

Параметры	Режим испытаний I	Режим испытаний II	Режим испытаний III
Среднее значение напряжения <sup>1)</sup>	1,1 × номинальное напряжение высоковольтного предохранителя <sup>2)</sup>		
Постоянная времени	Согласно данным таблицы 8		
Ожидаемый ток	$I_1 + \frac{5}{0} \%$	$I_2$	$I_3 = 5 \times I_n \pm 20 \%$ $I_4 =$ Стандартный плавящийся ток для плавкого предохранителя типа «g» или минимальная отключающая способность для высоковольтного предохранителя типа «a» + 20% – 0%
Значения времени для поддержания испытательного (восстанавливающегося) напряжения <sup>3)</sup> после разрывающего тока	30 с	30 с	30 с
Примечания: <sup>1)</sup> На практике испытательное и восстанавливающееся напряжения равны. <sup>2)</sup> Значения испытательных напряжений для плавких вставок предохранителей с источником питания от контактного провода указаны в таблице 2. <sup>3)</sup> Для плавких вставок, содержащих органические материалы, время для поддержания восстанавливающегося напряжения должно быть увеличено до 5 мин.			

Для высоковольтных предохранителей номинального напряжения 3000 В постоянного и переменного тока, предназначенных для защиты цепей отопления железнодорожного подвижного состава, не требуются дополнительные испытания испытательным током 50 Гц в связи с пониженным напряжением 1500 В.

Рекомендуемая схема испытаний показана в структурной схеме на рисунке А.1 (приложение А). Испытательная схема должна быть отрегулирована для получения указанного ожидаемого тока при помощи съемной плавкой вставки, обозначенной на испытательной схеме буквой А.

При механической установке следует учитывать силу магнитного поля, которая может повлиять на результаты испытаний.

Во время испытаний должны быть записаны, по крайней мере, следующие параметры осциллограмм:

- ток короткого замыкания;
- напряжение на концах плавкой вставки при испытании, во время короткого замыкания и в момент работы;
- напряжение электрической дуги. Необходимо вести запись данных высокоскоростного осциллографа, чтобы определить максимальное значение перенапряжения.



Т а б л и ц а 8 – Постоянные времени испытательной схемы

Ожидаемый ток, кА $I_W$ (кА)	Постоянная времени, мс (миллисекунды)
$I_W \leq 5$	$30 \pm 3^*$
$5 < I_W < 25$	$20 \pm 2$
$I_W \geq 25$	$10 \pm 1$
* Индуктивность испытательной схемы не должна превышать 50 мГн.	

#### 8.4 Методика испытаний

Калибровка испытательной схемы относительно значений силы тока, напряжения и постоянной времени должна проводиться по осциллограммам следующим образом:

- испытательная схема должна быть отрегулирована на получение ожидаемого тока с длительностью импульса не менее, чем время отключения плавкой вставки;
- напряжение в испытательной схеме должно быть отрегулировано для замененной плавкой вставки.

Плавкая вставка должна быть вставлена в испытательную схему в соответствии с рисунком А.1 (приложение А) и замкнутым переключателем.

Если для преддугового времени применяется низкое напряжение согласно подпункту 8.3.4.3, тогда его значение должно быть таким, чтобы поддерживать требуемый испытательный ток при постоянном значении в пределах от минус 5 до 5 %.

Если преддуговое время превышает 1 мин, допускается плавная регулировка испытательной схемы.

Чтобы избежать перегрузки плавкой вставки при установке силы тока, на время калибровки плавкую вставку можно заменить другой плавкой вставкой.

Если преддуговое время меньше 0,5 с, то текущее и преддуговое времена должны быть измерены с помощью осциллографа. При более продолжительном времени измерения можно проводить с помощью амперметра и по секундомеру с остановом.

Восстанавливающееся напряжение необходимо поддерживать на контактах плавкой вставки после срабатывания предохранителя в течение периода времени, указанного в таблице 7.

Значение восстанавливающегося напряжения определяют по осциллограммам, записанным во время испытания на отключение.

Значение ожидаемого тока определяется путем сравнения осциллограмм, записанным во время калибровки и осциллограммам, записанным во время испытаний на отключение.

Если дуга появляется раньше, чем ток достигает своего максимального значения, то значение ожидаемого тока отключения равно максимальному значению тока, записанному во время калибровки. Напротив, если дуга возникает после того, как ток достигает максимального значения, то значение ожидаемого тока отключения равно мгновенному значению тока, записанному во время калибровки времени, соответствующему времени появления дуги.

Постоянная времени тока определяется как интервал со времени начала подачи тока в схему и заканчивается при значении тока, равном 0,632 от максимального значения тока.

##### 8.4.1 Проверка времятоковых характеристик

Времятоковые характеристики можно проверить путем оценки осциллограмм, полученных в ходе испытаний по проверке отключающей способности.

Определяются следующие временные периоды:

- от момента замыкания цепи до момента, когда измерение напряжения свидетельствует об образовании дуги;
- от момента замыкания цепи до момента ее окончательного разрыва.

Определенные таким образом преддуговое время и время отключения, отнесенные к абсциссе, соответствующей значению ожидаемого тока, должны находиться во времятоковой зоне, указанной изготовителем.

##### 8.4.2 Проверка стойкости к механическим внешним воздействующим факторам

*Испытания на стойкость к механическим внешним воздействующим факторам следует проводить в соответствии с методами согласно ГОСТ 16962.2, ГОСТ 30630.0.0.*

Испытания оборудования на стойкость к механическим внешним воздействующим факторам включают:

- испытания по определению резонансных частот конструкции или испытания по проверке отсутствия резонансных частот конструкции;
- испытания на виброустойчивость;
- испытания на вибропрочность;
- испытания на ударную устойчивость;
- испытания на воздействие ударов одиночного действия;
- испытания на ударную прочность (испытания на воздействие многократных ударов).

*Для высоковольтных предохранителей должны быть выполнены требования по стойкости к механическим внешним воздействующим факторам по группе M25 согласно ГОСТ 17516.1.*

Перед проведением испытаний исходный экземпляр высоковольтного предохранителя необходимо подвергнуть испытанию на перегрев согласно подпункту 8.3.4.1.

#### **8.4.3 Контроль свойств пружинных контактов**

Контакты основания высоковольтного предохранителя должны выдержать 100 циклов установки и извлечения плавкой вставки без ухудшения механических или электрических свойств контактов.

Перед проведением этих испытаний исходную плавкую вставку необходимо подвергнуть испытанию на превышение температуры согласно подпункту 8.3.4.1, табл. 3, 4, 5.

Соответствие должно быть проверено испытанием на дальнейшее превышение температуры, по завершении которого значения температуры не должны превышать 5к или быть на 5 % (оба значения больше) значений, полученных во время испытания на превышение температуры перед механическим испытанием.

Это испытание должно быть проведено на плавкой вставке при максимальном номинальном токе однородной серии.

#### **8.4.4 Проверка электрической прочности диэлектрика**

Данное испытание следует проводить на укомплектованном высоковольтном предохранителе. Необходимо подать испытательное напряжение между одним концом клеммы и установочной платой и другим концом клеммы и вспомогательным контактом, если он применяется. Значения испытательного напряжения должны соответствовать значениям, указанным в ГОСТ Р 55882.1, пункт 11.1.

#### **8.4.5 Периодические испытания на проверку эксплуатационных требований**

##### **8.4.5.1 Общие условия**

На каждой плавкой вставке должно быть проведено измерение сопротивления между концами согласно подпункту 8.4.2.

Дополнительно проводится испытание на электрическую прочность диэлектрика каждого основания высоковольтного предохранителя согласно подпункту 8.4.4.

##### **8.4.5.2 Измерение сопротивления**

Внутреннее сопротивление плавких вставок предохранителей измеряют при температуре окружающей среды от 15 до 25 °С, при этом значение тока не должно превышать более 0,1 от значения номинального тока. Измерение проводится путем применения метода измерения соответствующего сопротивления.

Результат измерения считается положительным, если разность между значением, полученным в ходе испытания, и значением, указанным изготовителем, не превышает 20 %.

## **9 Требования безопасности**

*Требования безопасности к конструкции предохранителей и при их эксплуатации должны быть установлены согласно ГОСТ Р 12.1.019, ГОСТ 12.1.030, ГОСТ 12.3.019 и [1, 2].*

*Предохранитель должен соответствовать ГОСТ 12.1.004 и отключать ток без выброса пламени и раскаленных частиц, разрушения и загорания его составных частей и других явлений, которые могут представлять опасность прямого воздействия на людей или являться причиной возникновения пожара. Конструкция приспособления для замены плавких вставок должна обеспечивать безопасность обслуживающего персонала при замене плавких вставок в обесточенном состоянии.*

**Приложение А**  
**(справочное)**

**Характеристики высоковольтных предохранителей типа «а» и «g»**

Плавкие вставки предохранителей должны быть классифицированы следующим образом:

- класс «g» – полный диапазон отключающей способности. К классу «g» относят высоковольтные предохранители, отключающие токи, вызывающие плавление элемента плавкой вставки, при значениях, не превышающих номинальной отключающей способности;

- класс «а» – частичный диапазон отключающей способности. К классу «а» относят высоковольтные предохранители, отключающие все токи в диапазоне между минимальной отключающей способностью (нижний предел работы, указанный на рис. А.1) и номинальной отключающей способностью (верхний предел работы, указанный на рис. А.1). Такие высоковольтные предохранители применяют совместно с другим коммутирующим устройством в цепях, где необходима защита от сверхтоков, значение которых ниже минимальной отключающей способности высоковольтного предохранителя.

**Примечание** – Для класса «а» примером являются цепи, где высоковольтные предохранители установлены для защиты полупроводниковых устройств, двигателей и др.

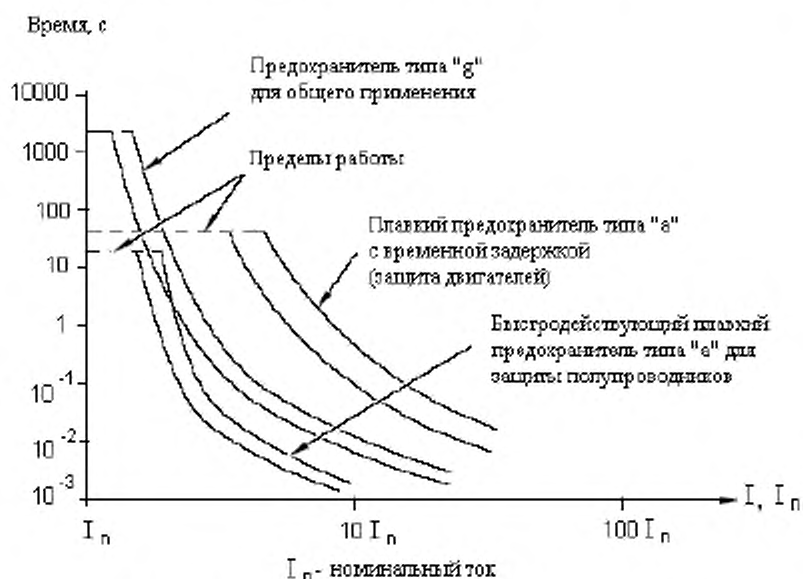
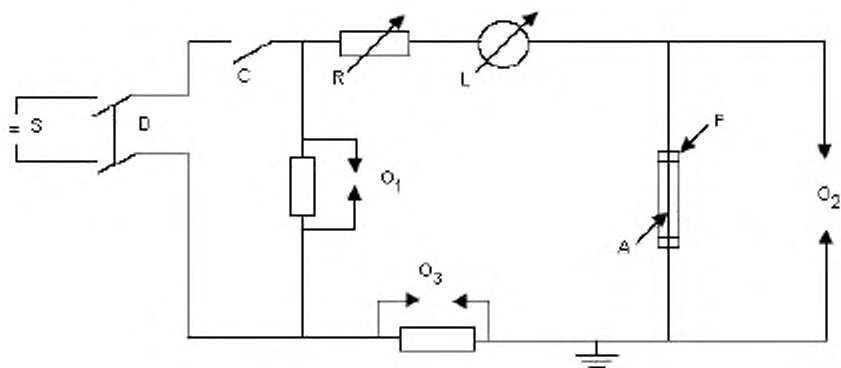


Рисунок А.1 – Сравнение времятоковых характеристик высоковольтных предохранителей типа «а» и «g»

Приложение В  
(справочное)

Контрольные схемы для испытания отключающей способности



Условные обозначения:

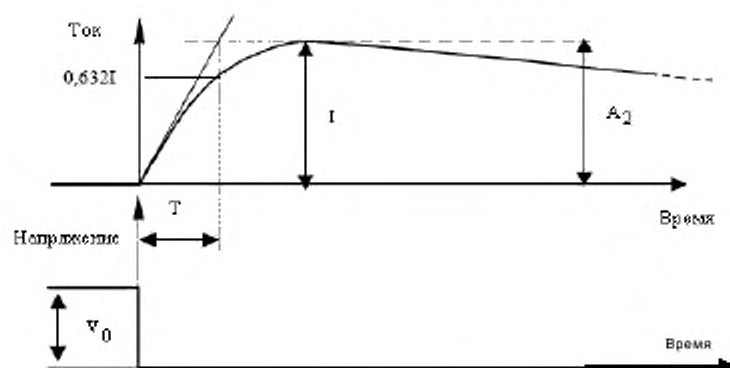
- S – источник постоянного/переменного тока;
- C – переключатель;
- R – регулируемый резистор;
- L – регулируемая катушка индуктивности;
- A – съемная плавкая вставка для калибровки;
- O<sub>1</sub> – измерение источника напряжения;
- O<sub>2</sub> – измерение напряжения дуги и восстанавливающегося напряжения;
- O<sub>3</sub> – измерение силы тока;
- F – плавкая вставка/высоковольтный предохранитель при испытании;
- D – защитное устройство для источника тока.

Рисунок В.1 – Чертеж испытательной схемы при испытаниях на отключающую способность

Приложение С  
(рекомендуемое)

Проверка отключающей способности

В данном приложении приведены образцы осциллограмм, записанных во время калибровки цепи и отключения высоковольтного предохранителя.



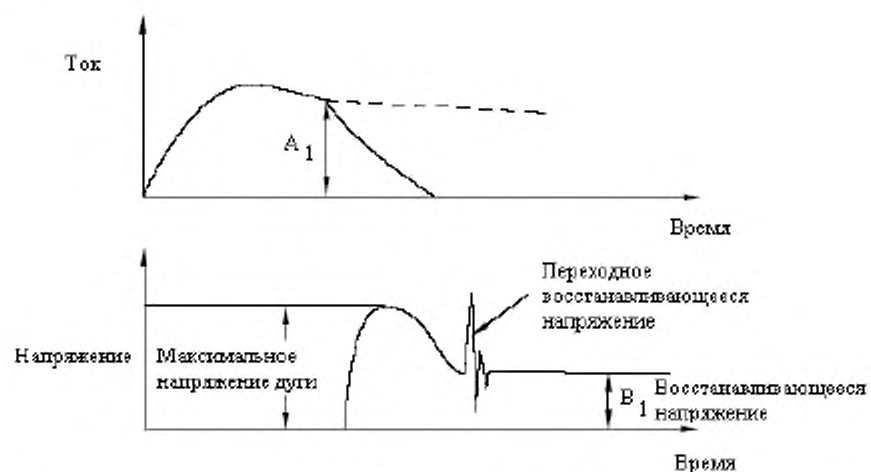
Условные обозначения:

$A_2$  – ожидаемый максимальный ток

$T$  – постоянная времени

$V_0$  – испытательное напряжение

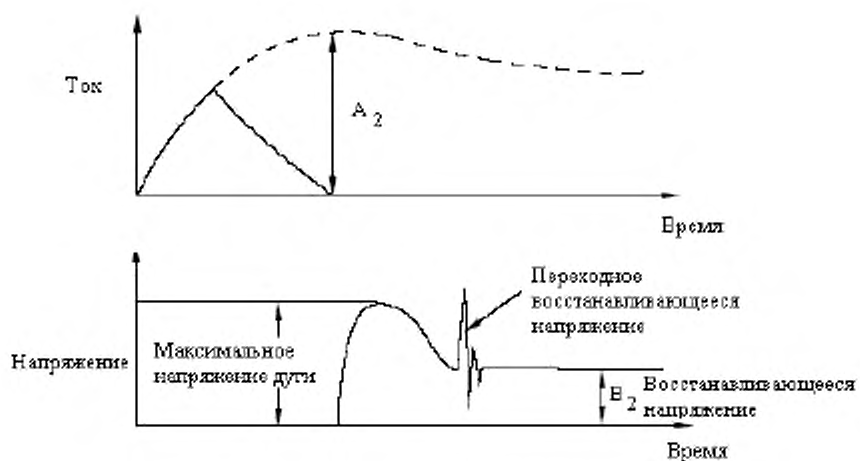
Рисунок С.1 – Калибровка испытательной схемы



Условные обозначения:

 $A_1$  — Отключающая способность $B_1$  — Восстанавливающееся напряжение

Рисунок С.2 — Отключение высоковольтного предохранителя при появлении дуги после достижения максимального значения тока



Условные обозначения:

 $A_2$  — Ожидаемый максимальный ток $B_2$  — Восстанавливающееся напряжение

Рисунок С.3 — Отключение высоковольтного предохранителя при появлении дуги до максимального значения тока

Приложение ДА  
(справочное)

## Невключенные разделы международного стандарта

### 4 Классификация

#### 4.2 Категории применения

Плавкие вставки предохранителей подразделяют на категории в зависимости от изменения при стандартных условиях работы следующих факторов:

- значений силы тока, не превышающих номинального значения;
- значений силы тока, на короткое время регулярно превышающих номинальное значение, например, при запуске ротора;
- значений силы тока, не превышающих номинального значения, но со значительной частотой включения или изменения;

или если предохранители обеспечивают специальную защиту, например:

- в целях с полупроводниковыми устройствами, когда необходимо быстрое срабатывание плавкого предохранителя, чтобы ограничить максимальный сквозной ток и рабочее значение  $I^2t$ .

### 6 Информация о продукции

#### 6.1 Документация

В технической документации производителя должна быть указана следующая информация об идентификации:

- наименование производителя или торговая марка;
- обозначение типа;
- ссылка на стандарт, соответствию которому декларирует изготовитель.

#### 6.2 Маркировка

На плавких вставках и основаниях предохранителей должна быть размещена табличка со стойкой маркировкой.

Маркировка основания и плавкой вставки (в том числе и малогабаритных предохранителей) должна содержать следующие данные:

- название изготовителя или торговую марку;
- обозначение изготовителя;
- номинальное напряжение (постоянного и/или переменного тока);
- номинальный ток.

**Приложение ДБ  
(справочное)**

**Сведения о соответствии ссылочных национальных стандартов  
международным стандартам, использованным в качестве ссылочных  
в примененном международном стандарте**

Таблица ДБ.1

Обозначение ссылочного национального стандарта	Степень соответствия	Обозначение и наименование ссылочного международного стандарта
ГОСТ Р 55882.1—2013	MOD	МЭК 60077-1:1999 «Электрооборудование железнодорожного подвижного состава. Часть 1. Общие условия эксплуатации и общие правила»
ГОСТ Р МЭК 60269-1—2010	IDT	МЭК 60269-1:2009 «Предохранители плавкие низковольтные. Часть 1. Общие требования»
<p><b>П р и м е ч а н и е</b> — В настоящей таблице использованы следующие условные обозначения степени соответствия стандартов:</p> <ul style="list-style-type: none"> <li>- IDT — идентичный стандарт;</li> <li>- MOD — модифицированный стандарт.</li> </ul>		



**Библиография**

- [1] *Правила технической эксплуатации электроустановок потребителей, утвержденные Минэнерго РФ 13.01.2003 г., приказ №6.*
- [2] *Правила техники безопасности электроустановок при эксплуатации электроустановок потребителей, утвержденные Главгосэнергонадзором 21.12.1984 г.*

---

УДК 62-78:006.354

ОКС 45.020

ОКП 31 8560

Ключевые слова: высоковольтные предохранители, плавкие вставки, электрооборудование железнодорожного подвижного состава

---

Подписано в печать 25.01.2017. Формат 60x84<sup>1/8</sup>.

Усл. печ. л. 3.26. Тираж 27 экз. Зак. 329.

Подготовлено на основе электронной версии, предоставленной разработчиком стандарта

---

ФГУП «СТАНДАРТИНФОРМ»

123995 Москва, Гранатный пер., 4.  
www.gostinfo.ru info@gostinfo.ru