

---

ФЕДЕРАЛЬНОЕ АГЕНТСТВО  
ПО ТЕХНИЧЕСКОМУ РЕГУЛИРОВАНИЮ И МЕТРОЛОГИИ

---



НАЦИОНАЛЬНЫЙ  
СТАНДАРТ  
РОССИЙСКОЙ  
ФЕДЕРАЦИИ

ГОСТ Р МЭК  
60601-1-3—  
2013

---

## ИЗДЕЛИЯ МЕДИЦИНСКИЕ ЭЛЕКТРИЧЕСКИЕ

Часть 1-3

Общие требования безопасности  
с учетом основных функциональных характеристик.  
Дополнительный стандарт.  
Защита от излучения в диагностических  
рентгеновских аппаратах

IEC 60601-1-3:2008

Medical electrical equipment —

Part 1-3: General requirements for basic safety and essential performance —

Collateral Standard: Radiation protection in diagnostic X-ray equipment  
(IDT)

Издание официальное



Москва  
Стандартинформ  
2015

## Предисловие

1 ПОДГОТОВЛЕН Федеральным государственным бюджетным учреждением «Всероссийский научно-исследовательский и испытательный институт медицинской техники» Федеральной службы по надзору в сфере здравоохранения и социального развития (ФГБУ «ВНИИИИМТ» Росздравнадзора)

2 ВНЕСЕН Техническим комитетом по стандартизации ТК 411 «Аппараты и оборудование для лучевой диагностики, терапии и дозиметрии»

3 УТВЕРЖДЕН И ВВЕДЕН В ДЕЙСТВИЕ Приказом Федерального агентства по техническому регулированию и метрологии от 8 ноября 2013 г. № 1531-ст

4 Настоящий стандарт идентичен международному стандарту МЭК 60601-1-3:2008 «Изделия медицинские электрические. Часть 1-3. Общие требования безопасности с учетом основных функциональных характеристик. Дополнительный стандарт. Защита от излучения в диагностических рентгеновских аппаратах» (IEC 60601-1-3:2008 «Medical electrical equipment — Part 1-3: General requirements for basic safety and essential performance — Collateral Standard: Radiation protection in diagnostic X-ray equipment»).

При применении настоящего стандарта рекомендуется использовать вместо ссылочных международных стандартов соответствующие им национальные стандарты Российской Федерации, сведения о которых приведены в дополнительном приложении ДА

## 5 ВВЕДЕН ВПЕРВЫЕ

*Правила применения настоящего стандарта установлены в ГОСТ Р 1.0—2012 (раздел 8). Информация об изменениях к настоящему стандарту публикуется в ежегодном (по состоянию на 1 января текущего года) информационном указателе «Национальные стандарты», а официальный текст изменений и поправок — в ежемесячном информационном указателе «Национальные стандарты». В случае пересмотра (замены) или отмены настоящего стандарта соответствующее уведомление будет опубликовано в ближайшем выпуске ежемесячного информационного указателя «Национальные стандарты». Соответствующая информация, уведомление и тексты размещаются также в информационной системе общего пользования — на официальном сайте Федерального агентства по техническому регулированию и метрологии в сети Интернет ([gost.ru](http://gost.ru))*

© Стандартиформ, 2015

Настоящий стандарт не может быть полностью или частично воспроизведен, тиражирован и распространен в качестве официального издания без разрешения Федерального агентства по техническому регулированию и метрологии

## Содержание

1	Область применения, назначение и взаимосвязь с другими стандартами . . . . .	1
1.1	Область применения . . . . .	1
1.2	Назначение . . . . .	1
1.3	Взаимосвязь с другими стандартами . . . . .	1
1.3.1	МЭК 60601-1 . . . . .	1
1.3.2	Частные стандарты. . . . .	2
2	Нормативные ссылки. . . . .	2
3	Термины и определения . . . . .	2
4	Общие требования . . . . .	8
4.1	Формулировка соответствия . . . . .	8
4.2	Состав опорных материалов . . . . .	8
5	Идентификация, маркировка и документы МЕ ИЗДЕЛИЙ или их частей. . . . .	8
5.1	Маркировка на внешней поверхности МЕ ИЗДЕЛИЙ или их частей. . . . .	8
5.1.1	Общие требования . . . . .	9
5.1.2	Требования к маркировке в пунктах. . . . .	9
5.2	ЭКСПЛУАТАЦИОННЫЕ ДОКУМЕНТЫ . . . . .	9
5.2.1	Ссылки в пунктах . . . . .	9
5.2.2	Дозиметрическая калибровка . . . . .	10
5.2.3	Общие требования к ссылкам на субблоки и ПРИСПОСОБЛЕНИЯ . . . . .	10
5.2.4	Инструкции по эксплуатации . . . . .	10
6	Управление ИЗЛУЧЕНИЕМ. . . . .	12
6.1	Общие требования. . . . .	12
6.2	Начало и окончание ОБЛУЧЕНИЯ . . . . .	12
6.2.1	Нормальное начало и окончание ОБЛУЧЕНИЯ . . . . .	12
6.2.2	Меры безопасности при отказе нормального окончания ОБЛУЧЕНИЯ. . . . .	12
6.3	Доза ИЗЛУЧЕНИЯ и КАЧЕСТВО ИЗЛУЧЕНИЯ . . . . .	12
6.3.1	Настройка дозы ИЗЛУЧЕНИЯ и КАЧЕСТВА ИЗЛУЧЕНИЯ. . . . .	12
6.3.2	Воспроизводимость выходного ИЗЛУЧЕНИЯ. . . . .	12
6.4	Индикация рабочих состояний . . . . .	13
6.4.1	Индикация выбранного БЛОКА ИСТОЧНИКА РЕНТГЕНОВСКОГО ИЗЛУЧЕНИЯ . . . . .	13
6.4.2	Индикация НАГРУЗОЧНОГО СОСТОЯНИЯ. . . . .	13
6.4.3	Индикация ПАРАМЕТРОВ НАГРУЗКИ и РЕЖИМОВ РАБОТЫ . . . . .	13
6.4.4	Индикация автоматических режимов . . . . .	13
6.4.5	Дозиметрические индикации . . . . .	13
6.5	СИСТЕМА АВТОМАТИЧЕСКОГО УПРАВЛЕНИЯ . . . . .	14
6.6	Уменьшение РАССЕЙННОГО ИЗЛУЧЕНИЯ. . . . .	14
6.7	Формирование изображений . . . . .	14
6.7.1	Общие требования . . . . .	14
6.7.2	Работа системы. . . . .	14
6.7.3	Номинальное значение фокусного пятна . . . . .	14
6.7.4	ДЕТЕКТОР ИЗЛУЧЕНИЯ или ПРИЕМНИК РЕНТГЕНОВСКОГО ИЗОБРАЖЕНИЯ. . . . .	14

7	КАЧЕСТВО ИЗЛУЧЕНИЯ . . . . .	15
7.1	СЛОИ ПОЛОВИННОГО ОСЛАБЛЕНИЯ и ОБЩАЯ ФИЛЬТРАЦИЯ в РЕНТГЕНОВСКОМ АППАРАТЕ . . . . .	15
7.2	Форма АНОДНОГО НАПРЯЖЕНИЯ . . . . .	15
7.3	Индикация свойств ФИЛЬТРА . . . . .	15
7.4	Испытания ФИЛЬТРАЦИИ за счет материалов, которые невозможно удалить. . . . .	16
7.5	Испытания ДОПОЛНИТЕЛЬНЫХ ФИЛЬТРОВ и материалов. . . . .	16
7.6	Испытание СЛОЯ ПОЛОВИННОГО ОСЛАБЛЕНИЯ. . . . .	16
8	Ограничение пространственной протяженности ПУЧКА РЕНТГЕНОВСКОГО ИЗЛУЧЕНИЯ и соотношение между ПОЛЕМ РЕНТГЕНОВСКОГО ИЗЛУЧЕНИЯ и ПОВЕРХНОСТЬЮ ПРИЕМНИКА ИЗОБРАЖЕНИЯ. . . . .	17
8.1	Общие требования. . . . .	17
8.2	Ограждения РЕНТГЕНОВСКИХ ТРУБОК. . . . .	17
8.3	Ограничивающая ДИАФРАГМА в РЕНТГЕНОВСКОМ ИЗЛУЧАТЕЛЕ . . . . .	17
8.4	Ограничение АФОКАЛЬНОГО ИЗЛУЧЕНИЯ . . . . .	17
8.5	Соотношение между ПОЛЕМ РЕНТГЕНОВСКОГО ИЗЛУЧЕНИЯ и ПОВЕРХНОСТЬЮ ПРИЕМНИКА ИЗОБРАЖЕНИЯ . . . . .	17
8.5.1	Общие требования . . . . .	17
8.5.2	*РАССТОЯНИЕ ОТ ФОКУСНОГО ПЯТНА ДО ПРИЕМНИКА ИЗОБРАЖЕНИЯ. . . . .	17
8.5.3	Соответствие между ПОЛЕМ РЕНТГЕНОВСКОГО ИЗЛУЧЕНИЯ и ПОВЕРХНОСТЬЮ ПРИЕМНИКА ИЗОБРАЖЕНИЯ. . . . .	18
8.5.4	Позиционирование ПАЦИЕНТА и ограничение облучаемой поверхности . . . . .	18
9	РАССТОЯНИЕ ФОКУС-КОЖА . . . . .	18
9.1	Общие требования. . . . .	18
9.2	Информация в ЭКСПЛУАТАЦИОННЫХ ДОКУМЕНТАХ. . . . .	18
10	ОСЛАБЛЕНИЕ ПУЧКА РЕНТГЕНОВСКОГО ИЗЛУЧЕНИЯ материалами, расположенными между ПАЦИЕНТОМ и ПРИЕМНИКОМ РЕНТГЕНОВСКОГО ИЗОБРАЖЕНИЯ . . . . .	18
10.1	Общие требования . . . . .	18
10.2	Информация в ЭКСПЛУАТАЦИОННЫХ ДОКУМЕНТАХ . . . . .	19
11	Защита от ОСТАТОЧНОГО ИЗЛУЧЕНИЯ . . . . .	19
12	*Защита от ИЗЛУЧЕНИЯ УТЕЧКИ . . . . .	19
12.1	Общие требования . . . . .	19
12.2	Монтаж БЛОКОВ ИСТОЧНИКА РЕНТГЕНОВСКОГО ИЗЛУЧЕНИЯ и КОМПОНОВКИ ДЛЯ ПОЛУЧЕНИЯ РЕНТГЕНОВСКОГО ИЗОБРАЖЕНИЯ . . . . .	20
12.3	Определение опорных условий НАГРУЗКИ . . . . .	20
12.4	ИЗЛУЧЕНИЕ УТЕЧКИ в НАГРУЗОЧНОМ СОСТОЯНИИ . . . . .	20
12.5	ИЗЛУЧЕНИЕ УТЕЧКИ не в НАГРУЗОЧНОМ СОСТОЯНИИ. . . . .	21
13	Защита от НЕИСПОЛЬЗУЕМОГО ИЗЛУЧЕНИЯ . . . . .	21
13.1	Общие требования . . . . .	21
13.2	Управление из ЗАЩИТНОЙ ЗОНЫ. . . . .	21
13.3	Защита расстоянием . . . . .	21
13.4	* Установленные ОСОБЫЕ ЗОНЫ ПРЕБЫВАНИЯ . . . . .	22
13.5	Рукоятки и устройства управления . . . . .	22
13.6	* Испытание на НЕИСПОЛЬЗУЕМОЕ ИЗЛУЧЕНИЕ . . . . .	22
	Приложение А (справочное) Общие указания и обоснование . . . . .	25

Приложение В (обязательное) Значения величин из рядов R'10 и R'20 по ИСО 497 . . . . .	26
Приложение С (справочное) Соотношение между настоящим изданием 2 МЭК 60601-1-3 и изданием 1 . . . . .	27
Приложение ДА (справочное) Сведения о соответствии ссылочных международных стандартов национальным стандартам Российской Федерации . . . . .	29
Библиография . . . . .	30
Алфавитный указатель терминов. . . . .	31

## Введение

Требования настоящего дополнительного стандарта установлены для мер защиты, которые должны предприниматься ИЗГОТОВИТЕЛЕМ при проектировании и изготовлении медицинских диагностических РЕНТГЕНОВСКИХ АППАРАТОВ и их составных частей. Они относятся к воздействию генерированного РЕНТГЕНОВСКОГО ИЗЛУЧЕНИЯ — как намеренному, так и случайному — в процессе использования ИЗДЕЛИЯ по его медицинскому назначению. Для регулирования самих процессов генерирования требуются дополнительные меры. Последние описаны в общих требованиях безопасности МЭК 60601-1 и, если требуется, в частных требованиях к определенным ИЗДЕЛИЯМ. Второе издание настоящего дополнительного стандарта сфокусировано на общих требованиях к ЗАЩИТЕ ОТ ИЗЛУЧЕНИЯ. Целью пересмотра было ограничиться теми требованиями, которые применимы ко всем диагностическим РЕНТГЕНОВСКИМ АППАРАТАМ. В результате большинство пунктов сокращено по сравнению с первым изданием настоящего стандарта, поскольку исключены требования, специфичные для РЕНТГЕНОГРАФИИ и РЕНТГЕНОСКОПИИ. Выполнение этих требований предусмотрено в процессе МЕНЕДЖМЕНТА РИСКА или при использовании частных стандартов.

Были приняты во внимание общие принципы использования ИЗЛУЧЕНИЯ в медицинских целях, приведенные в Публикации 60 Международной комиссии защиты от радиоактивного излучения (ICRP) [17]<sup>1)</sup>, раздел 4. Внедрение этих принципов в большинстве случаев определяется условиями на месте использования. Требуется их оценка ПОЛЬЗОВАТЕЛЕМ и введение мер и практики работы, которые не обязательно связаны с конструкцией ИЗДЕЛИЯ. Требования настоящего дополнительного стандарта рассчитаны на принятую практику использования РЕНТГЕНОВСКОГО ИЗЛУЧЕНИЯ в медицине.

В отдельных случаях требования намеренно сформулированы таким образом, чтобы дать возможность адаптировать их к местным законам и правилам во время установки и приемки. Некоторые требования сводятся к необходимости включения определенной информации в ЭКСПЛУАТАЦИОННЫЕ ДОКУМЕНТЫ.

ПОЛЬЗОВАТЕЛЯМ медицинских диагностических РЕНТГЕНОВСКИХ АППАРАТОВ следует знать, что для эффективной защиты от ИОНИЗИРУЮЩЕГО ИЗЛУЧЕНИЯ необходимо учитывать многие аспекты помимо конструкции изделия. К ним относятся:

- совместимость составных частей и правильная установка ИЗДЕЛИЯ;
- защитные свойства помещения, в котором установлен РЕНТГЕНОВСКИЙ АППАРАТ;
- инспектирование и поддержание безопасности и эффективности ИЗДЕЛИЯ в течение всего срока эксплуатации, особенно следует обратить внимание на те составные части, которые наиболее подвержены износу и старению;
- необходимость для обслуживающего персонала в определенных условиях носить ЗАЩИТНУЮ ОДЕЖДУ и использовать специальные устройства для защиты ПАЦИЕНТА;
- ведение записей об использовании ИЗДЕЛИЯ и результаты испытаний, их систематический просмотр и принятие мер при необходимости;
- обучение обслуживающего персонала основам радиационной защиты и правильной эксплуатации ИЗДЕЛИЯ, включая защитные средства.

Более подробно эти аспекты рассмотрены в публикациях ICRP 33 [15], 34 [16], 60 [17], 73 [18], 85 [21], 87 [22] и 93 [23].

В соответствии с МЭК 60601-1 (раздел 5) все описанные испытания являются типовыми испытаниями, цель которых состоит в определении соответствия при определенных условиях испытаний. Испытания, проводимые изготовителем для подтверждения соответствия в процессе изготовления или установки, и испытания, проводимые изготовителем для выявления несоответствия при последующей поставке, в стандарт не включены.

<sup>1)</sup> Цифры в квадратных скобках соответствуют порядковым номерам в Библиографии.

## ИЗДЕЛИЯ МЕДИЦИНСКИЕ ЭЛЕКТРИЧЕСКИЕ

## Часть 1-3

Общие требования безопасности с учетом основных функциональных характеристик.  
Дополнительный стандарт.

Защита от излучения в диагностических рентгеновских аппаратах

Medical electrical equipment. Part 1-3. General requirements for basic safety and essential performance. Collateral standard. Radiation protection in diagnostic X-ray equipment

Дата введения — 2015—02—01

## 1 Область применения, назначение и взаимосвязь с другими стандартами

### 1.1 Область применения

Настоящий стандарт распространяется на ОСНОВНУЮ БЕЗОПАСНОСТЬ и ОСНОВНЫЕ ФУНКЦИОНАЛЬНЫЕ ХАРАКТЕРИСТИКИ МЕДИЦИНСКИХ ЭЛЕКТРИЧЕСКИХ ИЗДЕЛИЙ и МЕДИЦИНСКИХ ЭЛЕКТРИЧЕСКИХ СИСТЕМ, далее обозначенных МЕ ИЗДЕЛИЯ и МЕ СИСТЕМЫ.

Настоящий дополнительный стандарт распространяется на РЕНТГЕНОВСКИЕ АППАРАТЫ и их составные части, в которых РАДИОЛОГИЧЕСКИЕ ИЗОБРАЖЕНИЯ пациента используются для диагностики, планирования и управления медицинскими процедурами.

### 1.2 Назначение

Назначение настоящего дополнительного стандарта состоит в том, чтобы установить общие требования, которые дополняют требования общего стандарта и служат основой для частных стандартов.

Настоящий дополнительный стандарт устанавливает общие требования к защите от РЕНТГЕНОВСКОГО ИЗЛУЧЕНИЯ в РЕНТГЕНОВСКИХ АППАРАТАХ для того, чтобы ОБЛУЧЕНИЕ ПАЦИЕНТА, ОПЕРАТОРА, персонала и окружающих людей было возможно более низким, не ставя под угрозу РАДИОЛОГИЧЕСКУЮ процедуру. Частные стандарты могут устанавливать конкретные величины и/или меры для общих требований, установленных в настоящем дополнительном стандарте. Применение общих требований или ссылка на частный стандарт взамен этого должны быть обоснованы в процессе МЕНЕДЖМЕНТА РИСКА.

В НАСТОЯЩЕМ ДОПОЛНИТЕЛЬНОМ СТАНДАРТЕ РАССМАТРИВАЮТСЯ АСПЕКТЫ ЗАЩИТЫ ОТ ИЗЛУЧЕНИЯ, СВЯЗАННЫЕ ТОЛЬКО С РЕНТГЕНОВСКИМ ИЗЛУЧЕНИЕМ.

ТРЕБОВАНИЯ К УПРАВЛЕНИЮ ЭЛЕКТРИЧЕСКИМИ ПАРАМЕТРАМИ ПРИ ГЕНЕРИРОВАНИИ РЕНТГЕНОВСКОГО ИЗЛУЧЕНИЯ, ЧТО ТАКЖЕ ЯВЛЯЕТСЯ ВАЖНЫМ АСПЕКТОМ ЗАЩИТЫ ОТ ИЗЛУЧЕНИЯ, ВКЛЮЧЕНЫ В МЭК 60601-1, В ЧАСТНЫЕ СТАНДАРТЫ НА БЕЗОПАСНОСТЬ и основные функциональные характеристики СООТВЕТСТВУЮЩИХ ИЗДЕЛИЙ.

### 1.3 Взаимосвязь с другими стандартами

#### 1.3.1 МЭК 60601-1

Настоящий дополнительный стандарт дополняет МЭК 60601-1 для МЕ ИЗДЕЛИЙ и МЕ СИСТЕМ. ПРИ ССЫЛКАХ НА МЭК 60601-1 И НАСТОЯЩИЙ ДОПОЛНИТЕЛЬНЫЙ СТАНДАРТ, ОТДЕЛЬНО ИЛИ В КОМБИНАЦИИ, ПРИМЕНЯЮТСЯ СЛЕДУЮЩИЕ УСЛОВНЫЕ ОБОЗНАЧЕНИЯ:

- «ОБЩИЙ СТАНДАРТ» ОБОЗНАЧАЕТ ТОЛЬКО МЭК 60601-1;
- «НАСТОЯЩИЙ ДОПОЛНИТЕЛЬНЫЙ СТАНДАРТ» ОБОЗНАЧАЕТ ТОЛЬКО МЭК 60601-1-3;
- «НАСТОЯЩИЙ СТАНДАРТ» ОБОЗНАЧАЕТ КОМБИНАЦИЮ ОБЩЕГО СТАНДАРТА И НАСТОЯЩЕГО ДОПОЛНИТЕЛЬНОГО СТАНДАРТА.

### 1.3.2 Частные стандарты

Требование частного стандарта имеет приоритет перед соответствующим требованием настоящего дополнительного стандарта.

## 2 Нормативные ссылки

В настоящем стандарте использованы ссылки на следующие нормативные документы, указанные ниже. Для датированных ссылок применимы только цитированные издания. Для недатированных ссылок применимо последнее издание ссылочного документа (включая все поправки).

МЭК 60336 Излучатели медицинские рентгенодиагностические. Характеристики фокусных пятен (IEC 60336, Medical electrical equipment — X-ray tube assemblies for medical diagnosis — Characteristics of focal spots)

МЭК 60522:1999 Излучатели рентгеновские. Методы определения постоянной фильтрации (IEC 60522:1999, Determination of the permanent filtration of X-ray tube assemblies)

МЭК 60601-1:2005 Изделия медицинские электрические. Часть 1. Общие требования безопасности с учетом основных функциональных характеристик (IEC 60601-1:2005, Medical electrical equipment — Part 1: General requirements for basic safety and essential performance)

МЭК/ТО 60788:2004 Изделия медицинские электрические. Словарь (IEC/TR 60788:2004, Medical electrical equipment — Glossary of defined terms)

ИСО 497 Руководство по выбору серий предпочтительных чисел и серий, содержащих больше округленных значений предпочтительных чисел (ISO 497, Guide to choice of series of preferred numbers and of series containing more rounded values of preferred numbers)

## 3 Термины и определения

В настоящем стандарте применены следующие термины с соответствующими определениями, данные в МЭК 60601-1, МЭК/ТО 60788 и нижеследующие.

*Примечание* — Индекс термина указывается на стр. 31 и последующих.

**3.1 ДОСТУПНАЯ ПОВЕРХНОСТЬ (ACCESSIBLE SURFACE):** Поверхность ИЗДЕЛИЯ или его части, до которой может неосторожно или случайно дотронуться человек, не пользуясь инструментом.

**3.2 ДОПОЛНИТЕЛЬНЫЙ ФИЛЬТР (ADDED FILTER):** Съёмный или несъёмный ФИЛЬТР, находящийся в ПУЧКЕ ИЗЛУЧЕНИЯ и обеспечивающий частичную или полную ДОПОЛНИТЕЛЬНУЮ ФИЛЬТРАЦИЮ.

**3.3 ДОПОЛНИТЕЛЬНАЯ ФИЛЬТРАЦИЯ (ADDITIONAL FILTRATION):** ЭКВИВАЛЕНТНАЯ ПО КАЧЕСТВУ ФИЛЬТРАЦИЯ, обусловленная ДОПОЛНИТЕЛЬНЫМИ ФИЛЬТРАМИ и другими сменными материалами, находящимися в ПУЧКЕ ИЗЛУЧЕНИЯ между ИСТОЧНИКОМ ИЗЛУЧЕНИЯ и БОЛЬНЫМ или определенной плоскостью.

**3.4 ВОЗДУШНАЯ КЕРМА, K (AIR KERMA, K):** Отношение  $dE_{tr}$  к  $dm$ :

$$K = \frac{dE_{tr}}{dm}$$

где  $dE_{tr}$  — сумма начальных кинетических энергий всех заряженных частиц, освобожденных незаряженными частицами в массе воздуха  $dm$ .

Единицей измерения ВОЗДУШНОЙ КЕРМЫ является джоуль на килограмм ( $\text{Дж} \cdot \text{кг}^{-1}$ ). Единица измерения ВОЗДУШНОЙ КЕРМЫ имеет специальное наименование грей (Гр) (ICRU 60) [20].

[МЭК 60580, определение 3.2] [8]

**3.5 МОЩНОСТЬ ВОЗДУШНОЙ КЕРМЫ (AIR KERMA RATE):** Отношение  $dK$  к  $dt$ :

$$K = \frac{dK}{dt}$$

где  $dK$  — приращение ВОЗДУШНОЙ КЕРМЫ за время  $dt$ .

Единицей измерения ВОЗДУШНОЙ КЕРМЫ является  $\text{Дж} \cdot \text{кг}^{-1} \cdot \text{с}^{-1}$ . Если используется специальная единица грей, то единицей измерения МОЩНОСТИ ВОЗДУШНОЙ КЕРМЫ является грей в секунду ( $\text{Гр} \cdot \text{с}^{-1}$ ) (ICRU 60) [20].

[МЭК 60580, определение 3.3] [8]



**3.6 ЭКВИВАЛЕНТНАЯ ДОЗА В ОКРУЖАЮЩЕЙ СРЕДЕ** (или **АМБИЕНТНАЯ ЭКВИВАЛЕНТНАЯ ДОЗА**),  $H^*(d)$  (Ambient dose equivalent): ЭКВИВАЛЕНТНАЯ ДОЗА в точке РАДИАЦИОННОГО ПОЛЯ, которая была бы создана при соответствующем расширении и выравнивании поля, по IRCU — сфера на глубине  $d$  на радиусе, противоположном направлению выровненного поля.

Единицей измерения является Дж · кг<sup>-1</sup>.

Специальным названием единицы измерения ЭКВИВАЛЕНТНОЙ ДОЗЫ ОКРУЖАЮЩЕЙ СРЕДЫ является зиверт (Зв) (ICRU 51) [19].

**3.7 ОСЛАБЛЕНИЕ** (ATTENUATION): Уменьшение РАДИАЦИОННОЙ ВЕЛИЧИНЫ при прохождении ИЗЛУЧЕНИЯ через вещество, обусловленное всеми видами ВЗАИМОДЕЙСТВИЯ с этим веществом.

**Примечание** — РАДИАЦИОННАЯ ВЕЛИЧИНА может быть, например, или плотностью потока частиц или плотностью потока энергии. В ОСЛАБЛЕНИЕ не должно входить значение геометрического уменьшения РАДИАЦИОННОЙ ВЕЛИЧИНЫ с удалением от ИСТОЧНИКА ИЗЛУЧЕНИЯ.

**3.8 ЭКВИВАЛЕНТ ПО ОСЛАБЛЕНИЮ**,  $\delta$  (ATTENUATION EQUIVALENT): Толщина слоя стандартного вещества, которое в случае замещения им рассматриваемого материала в пучке с определенным КАЧЕСТВОМ ИЗЛУЧЕНИЯ и в определенных геометрических условиях дает такую же степень ОСЛАБЛЕНИЯ. ЭКВИВАЛЕНТ ПО ОСЛАБЛЕНИЮ выражают в подходящих долях метра, указывая стандартный материал и КАЧЕСТВО ИЗЛУЧЕНИЯ падающего пучка.

**3.9 СИСТЕМА АВТОМАТИЧЕСКОГО УПРАВЛЕНИЯ** (AUTOMATIC CONTROL SYSTEM): В РЕНТГЕНОВСКОМ АППАРАТЕ — система, в которой управление или ограничение электрической энергии, потребляемой РЕНТГЕНОВСКИМ ИЗЛУЧАТЕЛЕМ, осуществляется с учетом данных измерений одного или некоторого количества РАДИАЦИОННЫХ ВЕЛИЧИН или других соответствующих физических величин.

**3.10 АВТОМАТИЧЕСКОЕ УПРАВЛЕНИЕ ЭКСПОЗИЦИОННОЙ ДОЗОЙ** (AUTOMATIC EXPOSURE CONTROL): В РЕНТГЕНОВСКОМ АППАРАТЕ — РЕЖИМ РАБОТЫ, при котором один или несколько ПАРАМЕТРОВ НАГРУЗКИ автоматически управляются для получения в заранее выбранном месте желательного количества ИЗЛУЧЕНИЯ.

**3.11 УСТРОЙСТВО ФОРМИРОВАНИЯ ПУЧКА** (BEAM LIMITING DEVICE): Устройство для ограничения РАДИАЦИОННОГО ПОЛЯ.

**3.12 СИСТЕМА ФОРМИРОВАНИЯ ПУЧКА** (BEAM LIMITING SYSTEM): Совокупность частей с определенной геометрической формой, ограничивающая ПУЧОК ИЗЛУЧЕНИЯ.

**3.13 НЕПРЕРЫВНАЯ ВХОДНАЯ МОЩНОСТЬ АНОДА** (CONTINUOUS ANODE INPUT POWER): Нормированная наибольшая входная мощность анода, которая может быть приложена к АНОДУ непрерывно.

Единицей измерения является ватт (Вт).

**3.14 ПУЛЬТ УПРАВЛЕНИЯ** (CONTROL PANEL): Часть ИЗДЕЛИЯ, предназначенная для управления всеми или некоторыми функциями ИЗДЕЛИЯ. В ПУЛЬТЕ УПРАВЛЕНИЯ могут быть установлены устройства для индикации и указания параметров режима работы.

**3.15 КОНТРОЛИРУЕМАЯ ЗОНА** (CONTROLLED AREA): Выделенная зона, являющаяся частью наблюдаемой зоны, доступ в которую, а также пребывание и условия работы в ней регулируются и контролируются с целью защиты людей от ИОНИЗИРУЮЩЕГО ИЗЛУЧЕНИЯ.

**3.16 ПРОИЗВЕДЕНИЕ ТОК-ВРЕМЯ** (CURRENT TIME PRODUCT): В РЕНТГЕНОЛОГИИ — количество электричества, связанное с НАГРУЗКОЙ РЕНТГЕНОВСКОЙ ТРУБКИ, выраженное в миллиампер-секундах; оно равно произведению среднего АНОДНОГО ТОКА в миллиамперах на продолжительность подключения НАГРУЗКИ в секундах.

**3.17 ДИАФРАГМА** (DIAPHRAGM): УСТРОЙСТВО ФОРМИРОВАНИЯ ПУЧКА с фиксированным или регулируемым отверстием в одной плоскости.

**3.18 ЭКВИВАЛЕНТНАЯ ДОЗА,  $H$**  (DOSE EQUIVALENT,  $H$ ): Произведение величин  $D$  и  $Q$  для точки в ткани:

$$H = Q \cdot D,$$

где  $D$  — ПОГЛОЩЕННАЯ ДОЗА;

$Q$  — ФАКТОР КАЧЕСТВА в этой точке.

Единицей измерения ЭКВИВАЛЕНТНОЙ ДОЗЫ является джоуль на килограмм (Дж · кг<sup>-1</sup>). Она имеет специальное наименование зиверт (Зв) (ICRU 51) [19].

**3.19 КРАЕВОЙ ФИЛЬТР** (EDGE FILTER): ФИЛЬТР, характеристика ПОГЛОЩЕНИЯ которого как функция ЭНЕРГИИ ИЗЛУЧЕНИЯ имеет скачок в диапазоне используемой энергии фотона.

**3.20 ЭФФЕКТИВНАЯ ПОВЕРХНОСТЬ ПРИЕМНИКА ИЗОБРАЖЕНИЯ (EFFECTIVE IMAGE RECEPTION AREA):** Часть поверхности приемника изображения, сформированная для приема РЕНТГЕНОВСКОГО ИЗОБРАЖЕНИЯ, которое может быть обработано для визуального представления или запоминания.

**Примечания**

1 В соответствии с этим определением ПОВЕРХНОСТЬЮ ПРИЕМНИКА ИЗОБРАЖЕНИЯ многопольного усилителя рентгеновского изображения считается часть, ограниченная выбором режима увеличения, исключая те части входного экрана, с которых РЕНТГЕНОВСКОЕ ИЗОБРАЖЕНИЕ не подвергается электронной обработке.

2 Для РЕНТГЕНОВСКИХ АППАРАТОВ, основанных на сканировании, меняющем положение в течение экспозиции для получения РЕНТГЕНОВСКОГО ИЗОБРАЖЕНИЯ, ЭФФЕКТИВНОЙ ПОВЕРХНОСТЬЮ ПРИЕМНИКА ИЗОБРАЖЕНИЯ в определенный момент времени сканирования является поверхность приемника изображения, на которую принимается и обрабатывается РЕНТГЕНОВСКОЕ ИЗОБРАЖЕНИЕ в данный момент.

**3.21 ВХОДНАЯ ПОВЕРХНОСТЬ (ENTRANCE SURFACE):** В РАДИОЛОГИИ — плоскость или кривая поверхность, через которую ИЗЛУЧЕНИЕ входит в облучаемый объект.

**3.22 АФОКАЛЬНОЕ ИЗЛУЧЕНИЕ (EXTRA-FOCAL RADIATION):** В БЛОКЕ ИСТОЧНИКА РЕНТГЕНОВСКОГО ИЗЛУЧЕНИЯ — РЕНТГЕНОВСКОЕ ИЗЛУЧЕНИЕ, исходящее из ИСТОЧНИКА ИЗЛУЧЕНИЯ, но не из ДЕЙСТВИТЕЛЬНОГО ФОКУСНОГО ПЯТНА.

**3.23 ФИЛЬТР (FILTER):** В РЕНТГЕНОРАДИОЛОГИЧЕСКОМ ОБОРУДОВАНИИ — материал или устройство, определяющие ФИЛЬТРАЦИЮ ПУЧКА ИЗЛУЧЕНИЯ.

**3.24 ФИЛЬТРАЦИЯ (FILTRATION):** Изменение характеристик ИОНИЗИРУЮЩЕГО ИЗЛУЧЕНИЯ при прохождении через вещество.

**Примечание** — Может быть: преимущественное ПОГЛОЩЕНИЕ некоторых компонентов ПОЛИ-ЭНЕРГЕТИЧЕСКОГО РЕНТГЕНОВСКОГО ИЗЛУЧЕНИЯ при его ОСЛАБЛЕНИИ, изменение распределения интенсивности в поперечном сечении ПУЧКА ИЗЛУЧЕНИЯ.

**3.25 РАССТОЯНИЕ ОТ ФОКУСНОГО ПЯТНА ДО ПРИЕМНИКА ИЗОБРАЖЕНИЯ (FOCAL SPOT TO IMAGE RECEPTOR DISTANCE):** Расстояние от ОПОРНОЙ ПЛОСКОСТИ ЭФФЕКТИВНОГО ФОКУСНОГО ПЯТНА до точки пересечения ОПОРНОЙ ОСИ с плоскостью приемника изображения.

**3.26 РАССТОЯНИЕ ФОКУС-КОЖА (FOCAL SPOT TO SKIN DISTANCE):** В МЕДИЦИНСКОЙ РАДИОЛОГИЧЕСКОЙ ДИАГНОСТИКЕ — расстояние от ОПОРНОЙ ПЛОСКОСТИ ЭФФЕКТИВНОГО ФОКУСНОГО ПЯТНА до плоскости, нормальной к ОПОРНОМУ НАПРАВЛЕНИЮ и содержащей точку на поверхности ПАЦИЕНТА, ближайшую к ИСТОЧНИКУ ИЗЛУЧЕНИЯ.

**3.27 СЛОЙ ПОЛОВИННОГО ОСЛАБЛЕНИЯ (HALF-VALUE LAYER HVL):** Толщина определенного материала, ослабляющего в ГЕОМЕТРИИ УЗКОГО ПУЧКА РЕНТГЕНОВСКОЕ ИЗЛУЧЕНИЕ с данным спектром так, чтобы МОЩНОСТЬ ВОЗДУШНОЙ КЕРМЫ, МОЩНОСТЬ ЭКСПОЗИЦИОННОЙ ДОЗЫ или МОЩНОСТЬ ПОГЛОЩЕННОЙ ДОЗЫ уменьшились до половины значения, измеренного при отсутствии этого материала. Значение СЛОЯ ПОЛОВИННОГО ОСЛАБЛЕНИЯ указывают в долях метра и указывают материал.

**3.28 ПОВЕРХНОСТЬ ПРИЕМНИКА ИЗОБРАЖЕНИЯ (IMAGE RECEPTION AREA):** В РАДИОЛОГИИ — поверхность, на которую принимается РЕНТГЕНОВСКОЕ ИЗОБРАЖЕНИЕ.

**3.29 ИОНИЗИРУЮЩЕЕ ИЗЛУЧЕНИЕ (IONIZING RADIATION):** ИЗЛУЧЕНИЕ, состоящее из непосредственно или косвенно ионизирующих частиц или являющееся смесью этих частиц. Ультрафиолетовое излучение условилось в это понятие не включать.

**3.30 ОБЛУЧЕНИЕ (IRRADIATION):** Воздействие ИЗЛУЧЕНИЯ на материалы или живые существа. В РАДИОЛОГИИ — воздействие на живой организм или материал ИОНИЗИРУЮЩИМ ИЗЛУЧЕНИЕМ, например, РЕНТГЕНОВСКОЕ ОБЛУЧЕНИЕ.

**3.31 ВЫКЛЮЧАТЕЛЬ ОБЛУЧЕНИЯ (IRRADIATION SWITCH):** В РАДИОЛОГИЧЕСКОМ ИЗДЕЛИИ — устройство управления, обеспечивающее начало и/или прекращение ОБЛУЧЕНИЯ.

**3.32 ВРЕМЯ ОБЛУЧЕНИЯ (IRRADIATION TIME):** Продолжительность ОБЛУЧЕНИЯ, определяемая по специальным методам; обычно время, в течение которого радиационная величина превышает определенный уровень.

**3.33 ИЗЛУЧЕНИЕ УТЕЧКИ (LEAKAGE RADIATION):** ИОНИЗИРУЮЩЕЕ ИЗЛУЧЕНИЕ, прошедшее через ЗАЩИТНЫЙ ЭКРАН ИСТОЧНИКА ИЗЛУЧЕНИЯ, а также ИОНИЗИРУЮЩЕЕ ИЗЛУЧЕНИЕ, которое в РЕНТГЕНОВСКИХ ГЕНЕРАТОРАХ некоторых типов выходит через РАДИАЦИОННОЕ ОКНО перед НАГРУЗКОЙ и после (например, в аппарате с РЕНТГЕНОВСКОЙ ТРУБКОЙ, имеющей управляющую сетку).

**3.34 НАГРУЗКА (LOADING):** В РЕНТГЕНОВСКОМ ГЕНЕРАТОРЕ — приложение питания электрической энергией к АНОДУ РЕНТГЕНОВСКОЙ ТРУБКИ.

**3.35 ПАРАМЕТР НАГРУЗКИ (LOADING FACTOR):** Параметр, значение которого влияет на степень НАГРУЗКИ РЕНТГЕНОВСКОЙ ТРУБКИ, например, ТОК РЕНТГЕНОВСКОЙ ТРУБКИ, ВРЕМЯ НАГРУЗКИ, НЕПРЕРЫВНАЯ ВХОДНАЯ МОЩНОСТЬ АНОДА, АНОДНОЕ НАПРЯЖЕНИЕ и ПРОЦЕНТНАЯ ПУЛЬСАЦИЯ.

**3.36 НАГРУЗОЧНОЕ СОСТОЯНИЕ (LOADING STATE):** Для РЕНТГЕНОВСКОГО ГЕНЕРАТОРА — состояние от момента окончания СОСТОЯНИЯ ГОТОВНОСТИ, когда начинается работа генератора, до завершения приложения НАГРУЗКИ к РЕНТГЕНОВСКОЙ ТРУБКЕ.

**3.37 ВРЕМЯ НАГРУЗКИ (LOADING TIME):** Определяемое установленным методом время, в течение которого к РЕНТГЕНОВСКОЙ ТРУБКЕ подводится ВХОДНАЯ МОЩНОСТЬ АНОДА.

**3.38 ИЗМЕРЕННОЕ ЗНАЧЕНИЕ (MEASURED VALUE):** Оценка ИСТИННОГО ЗНАЧЕНИЯ величины, полученная по ПРИБОРНОМУ ЗНАЧЕНИЮ после введения всех необходимых ПОПРАВОЧНЫХ КОЭФФИЦИЕНТОВ.

**3.39 РАДИОЛОГИЯ МЕДИЦИНСКАЯ (MEDICAL RADIOLOGY):** Раздел РАДИОЛОГИИ, связанный с применением в медицине и ветеринарии, а также в стоматологии и мануальной терапии.

**3.40 РЕЖИМ РАБОТЫ (MODE OF OPERATION):** В РЕНТГЕНОВСКОМ АППАРАТЕ — техническое состояние, определяемое совокупностью нескольких предварительно выбранных ПАРАМЕТРОВ НАГРУЗКИ и других установок для РЕНТГЕНОГРАФИИ и РЕНТГЕНОСКОПИИ, которые можно выбрать одновременно при воздействии на единственный орган управления.

#### Примечания

1 Выбор определенного режима не обязательно определяет значения всех параметров, влияющих на его использование.

2 Значения, определяемые при выборе определенного режима, не обязательно являются неизменными в течение его использования.

**3.41 УСЛОВИЯ УЗКОГО ПУЧКА (NARROW BEAM CONDITION):** Условия для измерения радиационной величины в УЗКОМ ПУЧКЕ ИОНИЗИРУЮЩЕГО ИЗЛУЧЕНИЯ.

**3.42 НОМИНАЛЬНОЕ АНОДНОЕ НАПРЯЖЕНИЕ (NOMINAL X-RAY TUBE VOLTAGE):** Наибольшее допустимое АНОДНОЕ НАПРЯЖЕНИЕ для определенных рабочих условий.

**3.43 ВХОДНАЯ ОПОРНАЯ ТОЧКА ПАЦИЕНТА (PATIENT ENTRANCE REFERENCE POINT):** Точка, предназначенная для представления пересечения ОСИ ПУЧКА РЕНТГЕНОВСКОГО ИЗЛУЧЕНИЯ со ВХОДНОЙ ПОВЕРХНОСТЬЮ ПАЦИЕНТА.

Примечание — Используемая геометрия для различных РЕНТГЕНОВСКИХ АППАРАТОВ дается в частных стандартах.

**3.44 ПРОЦЕНТНАЯ ПУЛЬСАЦИЯ (PERCENTAGE RIPPLE):** Для РПУ — выраженное в процентах отношение разности между максимальным и минимальным значениями на кривой выпрямленного напряжения в пределах одного периода напряжения питания к максимальному значению.

**3.45 ПОСТОЯННАЯ ФИЛЬТРАЦИЯ (PERMANENT FILTRATION):** ЭКВИВАЛЕНТНАЯ ПО КАЧЕСТВУ ФИЛЬТРАЦИЯ, создаваемая в РЕНТГЕНОВСКОМ ИЗЛУЧАТЕЛЕ постоянно закрепленными материалами, перекрывающими ПУЧОК РЕНТГЕНОВСКОГО ИЗЛУЧЕНИЯ, которые при любом применении не предполагается удалять и которые не имеют средств для их удаления при НОРМАЛЬНОЙ ЭКСПЛУАТАЦИИ.

**3.46 ФАНТОМ (PHANTOM):** Устройство, предназначенное для моделирования части тела ПАЦИЕНТА с целью проведения испытаний.

**3.47 ПЕРВИЧНОЕ ЗАЩИТНОЕ СРЕДСТВО (PRIMARY PROTECTIVE SHIELDING):** ЗАЩИТНОЕ СРЕДСТВО, предназначенное для ослабления ОСТАТОЧНОГО ИЗЛУЧЕНИЯ.

**3.48 ЗАЩИТНАЯ ЗОНА (PROTECTED AREA):** Выделенная зона в наблюдаемой или КОНТРОЛИРУЕМОЙ ЗОНЕ, которая защищена СТАЦИОНАРНОЙ ЗАЩИТОЙ или расстоянием так, чтобы уровень излучения в ней был ниже установленного для всей зоны, частью которой она является.

**3.49 ЗАЩИТНАЯ ШИРМА (PROTECTIVE BARRIER):** ЗАЩИТНОЕ СРЕДСТВО в виде экрана, ослабляющего излучение и служащего для РАДИОЛОГИЧЕСКОЙ защиты.

**3.50 ЗАЩИТНОЕ УСТРОЙСТВО (PROTECTIVE DEVICE):** В РАДИОЛОГИИ, устройство для РАДИОЛОГИЧЕСКОЙ защиты.

Пример — ЗАЩИТНАЯ ОДЕЖДА, ЗАЩИТНЫЙ ФАРТУК, ЗАЩИТНАЯ ЮБКА, ЗАЩИТНЫЕ ПЕРЧАТКИ, ЗАЩИТНЫЕ СТЕКЛА, Передвижные ЗАЩИТНЫЕ ШИРМЫ.

**3.51 ЗАЩИТНОЕ СРЕДСТВО (PROTECTIVE SHIELDING):** В РАДИОЛОГИИ материал, ограничивающий размеры ПУЧКА ИЗЛУЧЕНИЯ или ослабляющий НЕ ИСПОЛЬЗУЕМОЕ ИЗЛУЧЕНИЕ.

Примечание — ЗАЩИТНЫЕ СРЕДСТВА могут включать в себя материалы, предназначенные для РАДИОЛОГИЧЕСКОЙ защиты, а также устройства и материалы, служащие для других целей, но ослабляющие ИОНИЗИРУЮЩЕЕ ИЗЛУЧЕНИЕ.

**3.52 ЭКВИВАЛЕНТНАЯ ПО КАЧЕСТВУ ФИЛЬТРАЦИЯ (QUALITY EQUIVALENT FILTRATION):** Количественная характеристика ФИЛЬТРАЦИИ с помощью одного или нескольких слоев опорного материала, которые (если заменить ими рассматриваемый материал), находясь в пучке с определенным КАЧЕСТВОМ ИЗЛУЧЕНИЯ, дают в ГЕОМЕТРИИ УЗКОГО ПУЧКА такое же КАЧЕСТВО ИЗЛУЧЕНИЯ, что и рассматриваемый материал.

ЭКВИВАЛЕНТНУЮ ПО КАЧЕСТВУ ФИЛЬТРАЦИЮ выражают в подходящих долях метра, при этом указывают опорный материал.

**3.53 ИЗЛУЧЕНИЕ (RADIATION):** Распространение испущенной энергии в пространстве или материальной среде в форме волн или кинетической энергии частиц.

Примечание — В общем виде термин ИЗЛУЧЕНИЕ обычно относится:

- к электромагнитным излучениям различной частоты и происхождения; это может быть радиочастотное излучение, инфракрасное излучение, видимое излучение (свет), ультрафиолетовое излучение, рентгеновское излучение, гамма-излучение;

- к корпускулярным излучениям различного вида и происхождения; это может быть альфа-излучение, бета-излучение, электронное излучение, нейтронное излучение.

**3.54 РАДИАЦИОННОЕ ОКНО (RADIATION APERTURE):** Апертура в ЗАЩИТНОМ ЭКРАНЕ ИСТОЧНИКА ИЗЛУЧЕНИЯ или в УСТРОЙСТВЕ ФОРМИРОВАНИЯ ПУЧКА, предназначенная для вывода ПУЧКА ИЗЛУЧЕНИЯ.

**3.55 ПУЧОК ИЗЛУЧЕНИЯ (RADIATION BEAM):** В РАДИОЛОГИИ — область пространства, ограниченная телесным углом и содержащая поток ИОНИЗИРУЮЩЕГО ИЗЛУЧЕНИЯ, исходящий из ИСТОЧНИКА ИЗЛУЧЕНИЯ, который рассматривается как точечный источник.

ИЗЛУЧЕНИЕ УТЕЧКИ и РАССЕЯННОЕ ИЗЛУЧЕНИЕ как составные части ПУЧКА ИЗЛУЧЕНИЯ не рассматриваются.

*Пример — ПУЧОК РЕНТГЕНОВСКОГО ИЗЛУЧЕНИЯ.*

**3.56 РАДИАЦИОННЫЕ УСЛОВИЯ (RADIATION CONDITION):** Описание РАДИАЦИОННЫХ ПОЛЕЙ с помощью электрических и геометрических параметров, таких как АНОДНОЕ НАПРЯЖЕНИЕ, ОБЩАЯ ФИЛЬТРАЦИЯ и геометрическая конфигурация.

Примечание — Термин «РАДИАЦИОННОЕ УСЛОВИЕ» относится к описанию РАДИАЦИОННЫХ ПОЛЕЙ, а не к конкретной установке при испытании ИЗДЕЛИЯ.

**3.57 ДЕТЕКТОР ИЗЛУЧЕНИЯ (RADIATION DETECTOR):** ИЗДЕЛИЕ (обычно, часть прибора или вещество), которое под действием ИЗЛУЧЕНИЯ дает непосредственно или после дополнительного воздействия сигнал или ответ, приемлемый для использования с целью измерения одной или нескольких характеристик падающего ИЗЛУЧЕНИЯ.

**3.58 РАДИАЦИОННОЕ ПОЛЕ (RADIATION FIELD):** Площадь поверхности, пересекаемая ПУЧКОМ ИЗЛУЧЕНИЯ, в пределах которой интенсивность превышает определенный или заданный уровень.

*Пример — ПОЛЕ РЕНТГЕНОВСКОГО ИЗЛУЧЕНИЯ.*

**3.59 РАДИАЦИОННАЯ ЗАЩИТА (RADIATION PROTECTION):** Ограничение до приемлемого уровня:

- радиационной опасности;
- повреждения материала от излучения.

**3.60 КАЧЕСТВО ИЗЛУЧЕНИЯ (RADIATION QUALITY):** Характеристика ИОНИЗИРУЮЩЕГО ИЗЛУЧЕНИЯ, которая определяется спектральным распределением РАДИАЦИОННОЙ ВЕЛИЧИНЫ по ЭНЕРГИИ ИЗЛУЧЕНИЯ.

Примечание — Применительно к РЕНТГЕНОВСКОМУ ИЗЛУЧЕНИЮ для разных целей КАЧЕСТВО ИЗЛУЧЕНИЯ практически описывают разными характеристиками.

- a) анодное напряжение с указанием ПРОЦЕНТА ПУЛЬСАЦИИ и ПОЛНОЙ ФИЛЬТРАЦИИ,
- b) первый СЛОЙ ПОЛОВИННОГО ОСЛАБЛЕНИЯ для конкретного анодного напряжения с указанием его ПРОЦЕНТНОЙ ПУЛЬСАЦИИ;
- c) первый СЛОЙ ПОЛОВИННОГО ОСЛАБЛЕНИЯ и ОБЩАЯ ФИЛЬТРАЦИЯ,
- d) первый СЛОЙ ПОЛОВИННОГО ОСЛАБЛЕНИЯ и отношение первого слоя ПОЛОВИННОГО ОСЛАБЛЕНИЯ ко второму СЛОЮ ПОЛОВИННОГО ОСЛАБЛЕНИЯ,
- e) эквивалентная энергия.

3.61 **ИСТОЧНИК ИЗЛУЧЕНИЯ** (RADIATION SOURCE): Часть ИЗДЕЛИЯ, способного испускать ИОНИЗИРУЮЩЕЕ ИЗЛУЧЕНИЕ.

3.62 **БЛОК ИСТОЧНИКА ИЗЛУЧЕНИЯ** (RADIATION SOURCE ASSEMBLY): Блок, содержащий в сборе:

- ИСТОЧНИК ИЗЛУЧЕНИЯ;
- средства, обеспечивающие защиту от ИОНИЗИРУЮЩЕГО ИЗЛУЧЕНИЯ и, если необходимо, электробезопасность;
- СИСТЕМУ ФОРМИРОВАНИЯ ПУЧКА.

*Пример — БЛОК ИСТОЧНИКА РЕНТГЕНОВСКОГО ИЗЛУЧЕНИЯ.*

3.63 **ПАСПОРТНЫЕ УСЛОВИЯ РЕНТГЕНОГРАФИИ** (RADIOGRAPHIC RATING): Применительно к работе РЕНТГЕНОВСКОЙ ТРУБКИ — нормированное сочетание условий и ПАРАМЕТРОВ НАГРУЗКИ, при которых достигается нормированный предел нагрузочной способности РЕНТГЕНОВСКОЙ ТРУБКИ.

3.64 **РЕНТГЕНОГРАФИЯ** (RADIOGRAPHY): Методика получения, записи и управления обработкой, непосредственно или после ПЕРЕДАЧИ, ИНФОРМАЦИИ, содержащейся в РЕНТГЕНОВСКОМ ИЗОБРАЖЕНИИ на ПОВЕРХНОСТИ ПРИЕМНИКА ИЗОБРАЖЕНИЯ, с целью анализа в течение промежутка времени, не зависящего от ВРЕМЕНИ ОБЛУЧЕНИЯ.

3.65 **РАДИОЛОГИЧЕСКИЙ** (RADIOLOGICAL): Определение, относящееся к ИОНИЗИРУЮЩЕМУ ИЗЛУЧЕНИЮ, его генерированию и применению в научных, медицинских и технических целях.

3.66 **РАДИОЛОГИЧЕСКОЕ ИЗОБРАЖЕНИЕ** (RADIOLOGICAL IMAGE): Информация, получаемая с использованием ИОНИЗИРУЮЩЕГО ИЗЛУЧЕНИЯ, представленная в виде изображения, удобного для медицинской диагностики.

3.67 **РАДИОЛОГИЧЕСКАЯ УСТАНОВКА** (RADIOLOGICAL INSTALLATION): Установленное РАДИОЛОГИЧЕСКОЕ ИЗДЕЛИЕ, включая все средства для его работы.

*Пример — РЕНТГЕНОВСКАЯ УСТАНОВКА.*

3.68 **РАДИОЛОГИЯ** (RADIOLOGY): Наука об ИОНИЗИРУЮЩЕМ ИЗЛУЧЕНИИ и его использовании.

3.69 **РЕНТГЕНОСКОПИЯ** (RADIOSCOPY): Методика получения непрерывного или ряда периодических РЕНТГЕНОВСКИХ ИЗОБРАЖЕНИЙ и представления их одновременно и непрерывно как видимых изображений непосредственно или после ПЕРЕДАЧИ ИЗОБРАЖЕНИЯ и его обработки с целью обеспечения руководства для дальнейших действий в реальном масштабе времени.

3.70 **ОПОРНОЕ ЗНАЧЕНИЕ ВОЗДУШНОЙ КЕРМЫ** (REFERENCE AIR KERMA): ВОЗДУШНАЯ КЕРМА, освобожденная в воздухе в первичном ПУЧКЕ РЕНТГЕНОВСКОГО ИЗЛУЧЕНИЯ, измеренная при нормированных условиях и отнесенная к ВХОДНОЙ ОПОРНОЙ ТОЧКЕ ПАЦИЕНТА.

3.71 **ОПОРНОЕ ЗНАЧЕНИЕ МОЩНОСТИ ВОЗДУШНОЙ КЕРМЫ** (REFERENCE AIR KERMA RATE): МОЩНОСТЬ ВОЗДУШНОЙ КЕРМЫ, освобожденная в воздухе в первичном ПУЧКЕ РЕНТГЕНОВСКОГО ИЗЛУЧЕНИЯ, измеренная при нормированных условиях и отнесенная к ВХОДНОЙ ОПОРНОЙ ТОЧКЕ ПАЦИЕНТА.

3.72 **ОСТАТОЧНОЕ ИЗЛУЧЕНИЕ** (RESIDUAL RADIATION): В МЕДИЦИНСКОЙ РАДИОЛОГИИ та часть ПУЧКА ИЗЛУЧЕНИЯ, которая остается после прохождения ПОВЕРХНОСТИ ПРИЕМНИКА ИЗОБРАЖЕНИЯ и соответствующего измерительного РАДИАЦИОННОГО прибора.

3.73 **РАССЕЯННОЕ ИЗЛУЧЕНИЕ** (SCATTERED RADIATION): ИОНИЗИРУЮЩЕЕ ИЗЛУЧЕНИЕ, образовавшееся в результате взаимодействия ИОНИЗИРУЮЩЕГО ИЗЛУЧЕНИЯ с веществом, сопровождаемого уменьшением ЭНЕРГИИ ИЗЛУЧЕНИЯ и/или изменением направления ИЗЛУЧЕНИЯ.

3.74 **ОСОБАЯ ЗОНА ПРЕБЫВАНИЯ** (SIGNIFICANT ZONE OF OCCUPANCY): Применительно к РЕНТГЕНОВСКОМУ АППАРАТУ — зона с точно определенными границами внутри наблюдаемой или КОНТРОЛИРУЕМОЙ ЗОНЫ, но не в ЗАЩИЩЕННОЙ ЗОНЕ, обусловленная необходимостью пребывания в ней во время ОБЛУЧЕНИЯ.

3.75 **НЕИСПОЛЬЗУЕМОЕ ИЗЛУЧЕНИЕ** (STRAY RADIATION): Для ИОНИЗИРУЮЩЕГО ИЗЛУЧЕНИЯ — все ИЗЛУЧЕНИЕ, за исключением рассматриваемого нормируемого ПУЧКА ИЗЛУЧЕНИЯ, подлежащего использованию, но включая ОСТАТОЧНОЕ ИЗЛУЧЕНИЕ.

3.76 **СТАЦИОНАРНАЯ ЗАЩИТА** (STRUCTURAL SHIELDING): ЗАЩИТНОЕ СРЕДСТВО, являющееся частью конструкции помещения, в котором находится РАДИАЦИОЛОГИЧЕСКАЯ УСТАНОВКА.

3.77 **ОБЩАЯ ФИЛЬТРАЦИЯ** (TOTAL FILTRATION): Полная фильтрация, состоящая из СОБСТВЕННОЙ ФИЛЬТРАЦИИ и ДОПОЛНИТЕЛЬНОЙ ФИЛЬТРАЦИИ.

3.78 **РЕНТГЕНОВСКИЙ АППАРАТ** (X-RAY EQUIPMENT): ИЗДЕЛИЕ, состоящее из РЕНТГЕНОВСКОГО ГЕНЕРАТОРА, ВСПОМОГАТЕЛЬНОГО ОБОРУДОВАНИЯ и ПРИСПОСОБЛЕНИЙ.

**3.79 РЕНТГЕНОВСКИЙ ГЕНЕРАТОР (X-RAY GENERATOR):** Комбинация всех элементов, необходимых для генерирования и управления РЕНТГЕНОВСКИМ ИЗЛУЧЕНИЕМ, по крайней мере, РЕНТГЕНОВСКОЕ ПИТАЮЩЕЕ УСТРОЙСТВО с БЛОКОМ ИСТОЧНИКА РЕНТГЕНОВСКОГО ИЗЛУЧЕНИЯ.

**3.80 КОНФИГУРАЦИЯ ДЛЯ ПОЛУЧЕНИЯ РЕНТГЕНОВСКОГО ИЗОБРАЖЕНИЯ (X-RAY IMAGING ARRANGEMENT):** В РЕНТГЕНОВСКОМ АППАРАТЕ расположение ИСТОЧНИКА ИЗЛУЧЕНИЯ и ПРИЕМНИКА РЕНТГЕНОВСКОГО ИЗОБРАЖЕНИЯ при определенном рентгенологическом методе.

**3.81 ПРИЕМНИК РЕНТГЕНОВСКОГО ИЗОБРАЖЕНИЯ (X-RAY IMAGE RECEPTOR):** Устройство, предназначенное для преобразования РЕНТГЕНОВСКОГО ИЗОБРАЖЕНИЯ в другую форму, которая используется для прямого или непрямого получения видимого изображения.

*Примечание* — Примерами приемников рентгеновского изображения являются усиливающие экраны, усилители рентгеновского изображения, цифровые устройства рентгеновского изображения и радиационные детекторы в компьютерных томографах.

**3.82 РЕНТГЕНОВСКОЕ ИЗОБРАЖЕНИЕ (X-RAY PATTERN):** Потенциальное изображение в пучке РЕНТГЕНОВСКОГО ИЗЛУЧЕНИЯ, распределение интенсивности которого промодулировано объектом.

**3.83 РЕНТГЕНОВСКАЯ ТРУБКА (X-RAY TUBE):** Электроракумное устройство для генерирования РЕНТГЕНОВСКОГО ИЗЛУЧЕНИЯ путем бомбардировки МИШЕНИ, которая обычно находится в АНОДЕ, ЭЛЕКТРОНАМИ, исходящими из КАТОДА и ускоряемыми электрическим полем.

*Пример* — РЕНТГЕНОВСКАЯ ТРУБКА С ВРАЩАЮЩИМСЯ АНОДОМ, двухфокусная РЕНТГЕНОВСКАЯ ТРУБКА.

**3.84 РЕНТГЕНОВСКИЙ ИЗЛУЧАТЕЛЬ (X-RAY TUBE ASSEMBLY):** КОЖУХ РЕНТГЕНОВСКОЙ ТРУБКИ с установленной в нем РЕНТГЕНОВСКОЙ ТРУБКОЙ.

**3.85 АНОДНЫЙ ТОК (X-RAY TUBE CURRENT):** Электрический ток пучка ЭЛЕКТРОНОВ, падающего на МИШЕНЬ РЕНТГЕНОВСКОЙ ТРУБКИ. Обычно АНОДНЫЙ ТОК выражается средним значением в миллиамперах (мА).

**3.86 КОЖУХ РЕНТГЕНОВСКОЙ ТРУБКИ (X-RAY TUBE HOUSING):** Устройство для размещения РЕНТГЕНОВСКОЙ ТРУБКИ, защиты от высокого напряжения и от РЕНТГЕНОВСКОГО ИЗЛУЧЕНИЯ, имеющее РАДИАЦИОННОЕ ОКНО; может иметь дополнительные элементы.

**3.87 НАГРУЗКА РЕНТГЕНОВСКОЙ ТРУБКИ (X-RAY TUBE LOAD):** Электрическая энергия, подводимая к РЕНТГЕНОВСКОЙ ТРУБКЕ и выражаемая сочетанием значений ПАРАМЕТРОВ НАГРУЗКИ.

**3.88 АНОДНОЕ НАПРЯЖЕНИЕ (X-RAY TUBE VOLTAGE):** Разность потенциалов, приложенная между АНОДОМ и КАТОДОМ РЕНТГЕНОВСКОЙ ТРУБКИ. Обычно под АНОДНЫМ НАПРЯЖЕНИЕМ понимают его амплитудное значение в киловольтах (кВ).

## 4 Общие требования

### 4.1 Формулировка соответствия

Подтверждение соответствия настоящему дополнительному стандарту должно даваться в следующей форме:

«XXXX с защитой от излучения в соответствии с МЭК 60601-1-3»,

где XXXX — обозначает объект (например, РЕНТГЕНОВСКИЙ АППАРАТ), для которого требуется установить соответствие.

### 4.2 Состав опорных материалов

Величины ЭКВИВАЛЕНТА ПО ОСЛАБЛЕНИЮ, СЛОЯ ПОЛОВИННОГО ОСЛАБЛЕНИЯ и ЭКВИВАЛЕНТНОЙ ПО КАЧЕСТВУ ФИЛЬТРАЦИИ в настоящем дополнительном стандарте должны быть выражены в единицах толщины слоя алюминия чистоты 99,9 % или выше.

## 5 Идентификация, маркировка и документы МЕ ИЗДЕЛИЙ или их частей

### 5.1 Маркировка на внешней поверхности МЕ ИЗДЕЛИЙ или их частей

Дополнительно к требованиям по разделу 7 общего стандарта применяется следующее.

**5.1.1 Общие требования**

Все составные части, компоненты и ПРИСПОСОБЛЕНИЯ РЕНТГЕНОВСКОГО АППАРАТА, которые могут заменяться при НОРМАЛЬНОЙ ЭКСПЛУАТАЦИИ и имеют значение для соответствия настоящему дополнительному стандарту, должны иметь маркировку, обеспечивающую:

- их быструю идентификацию и соотнесение с их ЭКСПЛУАТАЦИОННЫМИ ДОКУМЕНТАМИ;
- индивидуальную различимость взаимозаменяемых устройств для ОПЕРАТОРА при НОРМАЛЬНОЙ ЭКСПЛУАТАЦИИ и при осуществлении замены.

Маркировка должна быть надежно закрепленной и четкой в соответствии с разделом 7 стандарта МЭК 60601-1.

**5.1.2 Требования к маркировке в пунктах**

В настоящем дополнительном стандарте частные требования к маркировке и к ее содержанию изложены в различных пунктах, как показано в таблице 1.

Т а б л и ц а 1 — Пункты, содержащие требования к маркировке

Наименование пункта	Номер пункта
Общие требования	5.1.1
Индикация свойств ФИЛЬТРА	7.3

**5.2 ЭКСПЛУАТАЦИОННЫЕ ДОКУМЕНТЫ**

Дополнительно к требованиям общего стандарта применяется следующее.

**5.2.1 Ссылки в пунктах**

В таблице 2 перечислены пункты настоящего дополнительного стандарта, требования которых должны быть указаны в ЭКСПЛУАТАЦИОННЫХ ДОКУМЕНТАХ (инструкция по эксплуатации и техническое описание).

Т а б л и ц а 2 — Пункты, содержащие требования, которые должны быть указаны в ЭКСПЛУАТАЦИОННЫХ ДОКУМЕНТАХ

Наименование пункта	Номер пункта
Дозиметрическая калибровка	5.2.2
Общие требования к ссылкам на субблоки и ПРИСПОСОБЛЕНИЯ	5.2.3
Общие требования к информации о дозе ИЗЛУЧЕНИЯ	5.2.4.1
Количественная информация	5.2.4.2
Индикация дозы	5.2.4.3
Клинические протоколы	5.2.4.4
Определяющие эффекты	5.2.4.5
Риск для операторов	5.2.4.6
Воспроизводимость выходного ИЗЛУЧЕНИЯ	6.3.2
Индикация параметров нагрузки и режимов работы	6.4.3
Дозиметрические индикации	6.4.5
СИСТЕМА АВТОМАТИЧЕСКОГО УПРАВЛЕНИЯ	6.5
Уменьшение РАССЕЯННОГО ИЗЛУЧЕНИЯ	6.6
Работа системы	6.7.2
ДЕТЕКТОР ИЗЛУЧЕНИЯ или ПРИЕМНИК РЕНТГЕНОВСКОГО ИЗОБРАЖЕНИЯ	6.7.4
Индикация свойств ФИЛЬТРА	7.3
РАССТОЯНИЕ ОТ ФОКУСНОГО ПЯТНА ДО ПРИЕМНИКА ИЗОБРАЖЕНИЯ	8.5.2
РАССТОЯНИЕ ФОКУС-КОЖА — Информация в ЭКСПЛУАТАЦИОННЫХ ДОКУМЕНТАХ	9.2
ОСЛАБЛЕНИЕ ПУЧКА РЕНТГЕНОВСКОГО ИЗЛУЧЕНИЯ — Информация в ЭКСПЛУАТАЦИОННЫХ ДОКУМЕНТАХ	10.2
Определение опорных условий НАГРУЗКИ	12.3

Окончание таблицы 2

Наименование пункта	Номер пункта
Защита от НЕИСПОЛЬЗУЕМОГО ИЗЛУЧЕНИЯ — Общие требования	13.1
Управление из ЗАЩИТНОЙ ЗОНЫ	13.2
Защита на расстоянии	13.3
Установленные ОСОБЫЕ ЗОНЫ ПРЕБЫВАНИЯ	13.4

### 5.2.2 Дозиметрическая калибровка

Если на ИЗДЕЛИИ предусмотрены указания по дозиметрии, ЭКСПЛУАТАЦИОННЫЕ ДОКУМЕНТЫ должны содержать информацию и инструкции о том, как проверять и поддерживать точность указаний по дозиметрии, установленных ИЗГОТОВИТЕЛЕМ.

*Соответствие проверяют экспертизой ЭКСПЛУАТАЦИОННЫХ ДОКУМЕНТОВ.*

### 5.2.3 Общие требования к ссылкам на субблоки и ПРИСПОСОБЛЕНИЯ

ЭКСПЛУАТАЦИОННЫЕ ДОКУМЕНТЫ должны ясно указывать предмет, к которому они относятся, и должны включать:

- повторение всей информации, которая в соответствии с требованиями настоящего дополнительного стандарта должна содержаться в маркировке на аппаратуре;

- для субблоков, являющихся частью аппаратуры, следующую информацию о расположении и содержании требуемой маркировки:

- a) для маркировки, доступной после полной сборки аппаратуры, — расположение маркировки и инструкции по обеспечению ее осмотра;

- b) для маркировки, не доступной после полной сборки аппаратуры:

- 1) или повторение всей информации, которая в соответствии с требованиями настоящего дополнительного стандарта должна содержаться в маркировке на субблоках,

- 2) или перечень соответствующих субблоков со ссылками на их собственные ЭКСПЛУАТАЦИОННЫЕ ДОКУМЕНТЫ;

- для компонентов и субблоков, предназначенных для поставки отдельно от основной аппаратуры, для которой они предназначены как ее часть, — техническое описание с информацией, необходимой для достижения соответствия настоящему дополнительному стандарту в составе основной аппаратуры.

*Соответствие проверяют экспертизой ЭКСПЛУАТАЦИОННЫХ ДОКУМЕНТОВ.*

### 5.2.4 Инструкции по эксплуатации

Дополнительно к требованиям общего стандарта применяется следующее.

#### 5.2.4.1 Общие требования к информации о дозе ИЗЛУЧЕНИЯ

Инструкция по эксплуатации должна содержать всю установленную для ИЗДЕЛИЯ информацию, которая позволяет пользователю минимизировать возможность получения ПАЦИЕНТОМ такого уровня дозы ИЗЛУЧЕНИЯ, при котором могут возникнуть решающие эффекты при НОРМАЛЬНОЙ ЭКСПЛУАТАЦИИ ИЗДЕЛИЯ, чтобы оптимизировать дозу ИЗЛУЧЕНИЯ на пациента и минимизировать ОБЛУЧЕНИЕ ОПЕРАТОРОВ.

#### 5.2.4.2 Количественная информация

Для каждого ПРЕДУСМОТРЕННОГО ПРИМЕНЕНИЯ изделия должна обеспечиваться следующая информация:

- РАДИАЦИОННАЯ ВЕЛИЧИНА (или величины), используемые для описания дозы ИЗЛУЧЕНИЯ на ПАЦИЕНТА. Эта величина должна быть полезной для определения РАДИАЦИОННОГО РИСКА для ПАЦИЕНТА.

*Примечание* — Такими величинами являются, например, доза (или мощность дозы) на ВХОДНОЙ ПОВЕРХНОСТИ, ПРОИЗВЕДЕНИЕ ДОЗА — ПЛОЩАДЬ или  $CTDI_{ref}$ :

- описание нормированного тест-объекта, типичного для среднего ПАЦИЕНТА;

- нормированная процедура, позволяющая измерить РАДИАЦИОННУЮ ВЕЛИЧИНУ (или величины) для нормированного тест-объекта;

- значение нормированной РАДИАЦИОННОЙ ВЕЛИЧИНЫ (или величин), когда для имитации ПАЦИЕНТА при проведении процедуры, типичной для данного ПРЕДУСМОТРЕННОГО ПРИМЕНЕНИЯ, используется нормированный тест-объект;



- влияние основных настроек или выборов, доступных ОПЕРАТОРУ, на значение нормированной РАДИАЦИОННОЙ ВЕЛИЧИНЫ.

*Примечание* — Примерами таких настроек или выборов являются РЕЖИМ РАБОТЫ, ПАРАМЕТРЫ НАГРУЗКИ, выбор ФОКУСНОГО ПЯТНА и РАССТОЯНИЕ ОТ ФОКУСНОГО ПЯТНА ДО ПРИЕМНИКА РЕНТГЕНОВСКОГО ИЗОБРАЖЕНИЯ. ПРЕДУСМОТРЕННОЕ ПРИМЕНЕНИЕ не должно страдать при НОРМАЛЬНОЙ ЭКСПЛУАТАЦИИ. Хотя оба они входят в концепцию применения, предусмотренную ИЗГОТОВИТЕЛЕМ, ПРЕДУСМОТРЕННОЕ ПРИМЕНЕНИЕ фокусируется на медицинских целях. НОРМАЛЬНАЯ ЭКСПЛУАТАЦИЯ включает не только медицинские цели, но и поддержание, обслуживание, транспорт и т. д.

*Соответствие проверяется экспертизой инструкции по эксплуатации.*

#### 5.2.4.3 Индикация дозы

Метод, использованный для индикации дозы ИЗЛУЧЕНИЯ во время НОРМАЛЬНОЙ ЭКСПЛУАТАЦИИ ИЗДЕЛИЯ, должен быть описан либо непосредственно, либо путем ссылки на опубликованную литературу.

*Соответствие проверяется экспертизой инструкции по эксплуатации.*

#### 5.2.4.4 Клинические протоколы

Если клинические протоколы предлагаются ИЗГОТОВИТЕЛЕМ и прилагаются к ИЗДЕЛИЮ, в инструкции по эксплуатации должно быть указано, являются ли они рекомендациями, которые следует применять непосредственно для оптимизации работы, или только примерами/начальными точками, которые следует заменить более конкретными протоколами, разработанными пользователем.

*Соответствие проверяется экспертизой инструкции по эксплуатации.*

#### 5.2.4.5 \* Определяющие эффекты (ICRP60) [17]

Если при НОРМАЛЬНОЙ ЭКСПЛУАТАЦИИ возможно, что ПАЦИЕНТ может получить такие уровни дозы ИЗЛУЧЕНИЯ, при которых могут возникнуть определяющие эффекты, в инструкции по эксплуатации должен быть указан этот факт. В этом случае должны быть перечислены те РЕЖИМЫ РАБОТЫ, конфигурации и обстоятельства, при которых могут возникнуть определяющие эффекты, и должна быть обеспечена следующая информация:

а) инструкция должна привлекать внимание к необходимости управлять большими дозами ИЗЛУЧЕНИЯ и, если применимо, к доступности выбираемых установок, которые могут оказать значительное влияние на КАЧЕСТВО ИЗЛУЧЕНИЯ, дозу ИЗЛУЧЕНИЯ, ВОЗДУШНУЮ КЕРМУ или МОЩНОСТЬ ВОЗДУШНОЙ КЕРМЫ и качество изображения;

б) должно быть указано количество экспозиций или продолжительность НАГРУЗКИ, необходимых для достижения уровней, при которых определяющие эффекты возможны для средних ПАЦИЕНТОВ и для тучных ПАЦИЕНТОВ;

с) должна быть обеспечена информация о доступных установках ПАРАМЕТРОВ НАГРУЗКИ, технических факторов и параметров работы, которые влияют на КАЧЕСТВО ИЗЛУЧЕНИЯ или преимущественно употребляемую при НОРМАЛЬНОЙ ЭКСПЛУАТАЦИИ дозу (мощность дозы) ИЗЛУЧЕНИЯ.

*Соответствие проверяется экспертизой инструкции по эксплуатации.*

#### 5.2.4.6 Риск для ОПЕРАТОРОВ

Инструкции по эксплуатации должны обращать внимание пользователя на необходимость ограничения доступа к ИЗДЕЛИЮ в соответствии с местными правилами РАДИАЦИОННОЙ ЗАЩИТЫ.

Должна быть предусмотрена полная информация, необходимая для того, чтобы минимизировать ОБЛУЧЕНИЕ ОПЕРАТОРОВ при НОРМАЛЬНОЙ ЭКСПЛУАТАЦИИ.

Для каждого типа процедуры, при которой ОПЕРАТОРЫ должны оставаться при НОРМАЛЬНОЙ ЭКСПЛУАТАЦИИ в ОСОБЫХ ЗОНАХ ПРЕБЫВАНИЯ, должна быть предусмотрена следующая информация:

а) доза ИЗЛУЧЕНИЯ, возникающая при работе ИЗДЕЛИЯ и измеренная с помощью установленной процедуры;

б) средства для снижения дозы ИЗЛУЧЕНИЯ, получаемой ОПЕРАТОРОМ, такие как СРЕДСТВА РАДИАЦИОННОЙ ЗАЩИТЫ, предусмотренные при установке ИЗДЕЛИЯ, предосторожности при эксплуатации и настройки установок ИЗДЕЛИЯ;

с) список ЗАЩИТНЫХ УСТРОЙСТВ и ПРИСПОСОБЛЕНИЙ, которые нужно использовать для РАДИАЦИОННОЙ ЗАЩИТЫ. Список может включать такие ЗАЩИТНЫЕ УСТРОЙСТВА, как ЗАЩИТНАЯ ОДЕЖДА, которые рекомендованы для использования, но не являются частью ИЗДЕЛИЯ.

*Соответствие проверяется экспертизой инструкции по эксплуатации.*

## 6 Управление ИЗЛУЧЕНИЕМ

### 6.1 Общие требования

РЕНТГЕНОВСКИЙ АППАРАТ должен быть спроектирован так, чтобы обеспечить управление получением ИЗЛУЧЕНИЯ ПАЦИЕНТОМ безопасным и эффективным путем. Изложенные в 6.3—6.7 меры необходимы для достижения приемлемого соотношения доза — польза.

### 6.2 Начало и окончание ОБЛУЧЕНИЯ

#### 6.2.1 Нормальное начало и окончание ОБЛУЧЕНИЯ

Каждая НАГРУЗКА должна включаться и поддерживаться с помощью средства управления, которое требует непрерывного воздействия ОПЕРАТОРА. Для ОПЕРАТОРА должно быть возможно закончить НАГРУЗКУ в любой момент.

Каждое средство управления, с помощью которого может быть начата НАГРУЗКА РЕНТГЕНОВСКОЙ ТРУБКИ, должно быть защищено от случайного воздействия с помощью средств, совместимых с ПРЕДУСМОТРЕННЫМ ПРИМЕНЕНИЕМ РЕНТГЕНОВСКОГО АППАРАТА.

*Соответствие проверяется экспертизой и подходящими функциональными испытаниями.*

#### 6.2.2 Меры безопасности при отказе нормального окончания ОБЛУЧЕНИЯ

В случае отказа нормального окончания ОБЛУЧЕНИЕ должно быть окончено с помощью средства безопасности.

Если нормальное окончание ОБЛУЧЕНИЯ происходит не на основе измерения ИЗЛУЧЕНИЯ, непрерывное воздействие ОПЕРАТОРА (6.2.1) является достаточной мерой безопасности.

Система нормального окончания ОБЛУЧЕНИЯ и система, используемая в качестве средства безопасности, должны быть разделены, чтобы отказ одной системы не влиял на окончание с помощью другой системы.

Если НАГРУЗКА окончена с помощью средств защиты, на ПУЛЬТЕ УПРАВЛЕНИЯ должна быть обеспечена видимая индикация этого. Следующая НАГРУЗКА в этом же РЕЖИМЕ РАБОТЫ не должна быть возможна до тех пор, пока не осуществлено воздействие на орган управления на ПУЛЬТЕ УПРАВЛЕНИЯ, предназначенный для возврата в исходное положение.

*Соответствие проверяется экспертизой и подходящими функциональными испытаниями.*

### 6.3 Доза ИЗЛУЧЕНИЯ и КАЧЕСТВО ИЗЛУЧЕНИЯ

#### 6.3.1 Настройка дозы ИЗЛУЧЕНИЯ и КАЧЕСТВА ИЗЛУЧЕНИЯ

Должно быть возможно ограничение дозы ИЗЛУЧЕНИЯ на ПАЦИЕНТА в границах ПРЕДУСМОТРЕННОГО ПРИМЕНЕНИЯ РЕНТГЕНОВСКОГО АППАРАТА. Должна быть возможна настройка КАЧЕСТВА ИЗЛУЧЕНИЯ в необходимом диапазоне в границах ПРЕДУСМОТРЕННОГО ПРИМЕНЕНИЯ РЕНТГЕНОВСКОГО АППАРАТА.

Если настройка количества РЕНТГЕНОВСКОГО ИЗЛУЧЕНИЯ, вносящего вклад в изображение, осуществляется вручную с помощью выбора из дискретных значений ПАРАМЕТРОВ НАГРУЗКИ, имеющих существенно пропорциональное отношение к количеству производимого РЕНТГЕНОВСКОГО ИЗЛУЧЕНИЯ, в частности значений АНОДНОГО ТОКА, ВРЕМЕНИ НАГРУЗКИ или ПРОИЗВЕДЕНИЯ ТОК — ВРЕМЯ, эти значения должны выбираться из рядов R'10 или R'20 в соответствии с ИСО 497 (Приложение В).

*Примечание* — Использование значений в соответствии с этими геометрическими прогрессиями помогает ОПЕРАТОРУ в настройке количества РЕНТГЕНОВСКОГО ИЗЛУЧЕНИЯ, которое важно как с точки зрения дозы ИЗЛУЧЕНИЯ на ПАЦИЕНТА, так и качества изображения.

*Соответствие проверяется экспертизой и функциональными испытаниями.*

#### 6.3.2 Воспроизводимость выходного ИЗЛУЧЕНИЯ

Если в частном стандарте нет ссылки на эту тему, то для такого ИЗДЕЛИЯ в ФАЙЛЕ МЕНЕДЖМЕНТА РИСКА должна быть определена воспроизводимость выходного ИЗЛУЧЕНИЯ относительно установленных ПАРАМЕТРОВ НАГРУЗКИ, которые требуются для ПРЕДУСМОТРЕННОГО ПРИМЕНЕНИЯ.

В ЭКСПЛУАТАЦИОННЫХ ДОКУМЕНТАХ должна быть указана точность выходного ИЗЛУЧЕНИЯ.

*Соответствие проверяется экспертизой.*

## 6.4 Индикация рабочих состояний

### 6.4.1 Индикация выбранного БЛОКА ИСТОЧНИКА РЕНТГЕНОВСКОГО ИЗЛУЧЕНИЯ

Если в РЕНТГЕНОВСКОМ АППАРАТЕ имеются средства для выбора более чем одного БЛОКА ИСТОЧНИКА РЕНТГЕНОВСКОГО ИЗЛУЧЕНИЯ и/или КОНФИГУРАЦИИ ДЛЯ ПОЛУЧЕНИЯ РЕНТГЕНОВСКОГО ИЗОБРАЖЕНИЯ, индикация выбранного БЛОКА ИСТОЧНИКА РЕНТГЕНОВСКОГО ИЗЛУЧЕНИЯ и/или КОНФИГУРАЦИИ ДЛЯ ПОЛУЧЕНИЯ РЕНТГЕНОВСКОГО ИЗОБРАЖЕНИЯ должна быть обеспечена на ПУЛЬТЕ УПРАВЛЕНИЯ до подачи НАГРУЗКИ на БЛОК ИСТОЧНИКА РЕНТГЕНОВСКОГО ИЗЛУЧЕНИЯ.

Если РЕНТГЕНОВСКИЙ АППАРАТ имеет средства для подачи НАГРУЗКИ на более чем один БЛОК ИСТОЧНИКА РЕНТГЕНОВСКОГО ИЗЛУЧЕНИЯ из одного места, то на каждом БЛОКЕ ИСТОЧНИКА РЕНТГЕНОВСКОГО ИЗЛУЧЕНИЯ или вблизи от него должны быть предусмотрены средства для индикации того, что выбран этот БЛОК ИСТОЧНИКА РЕНТГЕНОВСКОГО ИЗЛУЧЕНИЯ.

*Соответствие проверяется экспертизой.*

### 6.4.2 Индикация НАГРУЗОЧНОГО СОСТОЯНИЯ

НАГРУЗОЧНОЕ СОСТОЯНИЕ должно быть однозначно индицировано при НОРМАЛЬНОЙ ЭКСПЛУАТАЦИИ и в УСЛОВИЯХ ЕДИНИЧНОГО НАРУШЕНИЯ для ОПЕРАТОРА и для других лиц, которые возможно подвергнутся воздействию РЕНТГЕНОВСКОГО ИЗЛУЧЕНИЯ.

#### Примечания

- 1 Пациенты не относятся к числу «других лиц» в вышеизложенном требовании.
- 2 Наличие изображения на УСТРОЙСТВЕ ВИЗУАЛЬНОГО ПРЕДСТАВЛЕНИЯ ИЗОБРАЖЕНИЯ не считается удовлетворяющим этому требованию.

Если при НОРМАЛЬНОЙ ЭКСПЛУАТАЦИИ окончание НАГРУЗОЧНОГО СОСТОЯНИЯ определяется ИЗДЕЛИЕМ, окончание должно однозначно индицироваться ОПЕРАТОРУ с помощью звукового сигнала. Серия НАГРУЗОЧНЫХ СОСТОЯНИЙ, инициированная одним воздействием, для этого требования должна считаться одной НАГРУЗКОЙ.

*Соответствие проверяется экспертизой.*

### 6.4.3 Индикация ПАРАМЕТРОВ НАГРУЗКИ и РЕЖИМОВ РАБОТЫ

До начала, в процессе и после НАГРУЗКИ РЕНТГЕНОВСКОЙ ТРУБКИ ОПЕРАТОРУ должна быть доступна достаточная информация, относящаяся к ПАРАМЕТРАМ НАГРУЗКИ и РЕЖИМАМ РАБОТЫ, чтобы ОПЕРАТОР имел возможность:

- определять и предварительно выбирать оптимальные условия для ОБЛУЧЕНИЯ;
- впоследствии получать данные, необходимые для определения дозы ИЗЛУЧЕНИЯ, полученной ПАЦИЕНТОМ.

Точность ПАРАМЕТРОВ НАГРУЗКИ, необходимая для ПРЕДУСМОТРЕННОГО ПРИМЕНЕНИЯ, должна быть определена в ФАЙЛЕ МЕНЕДЖМЕНТА РИСКА или с помощью применения частного стандарта.

В ЭКСПЛУАТАЦИОННЫХ ДОКУМЕНТАХ должна быть указана точность ПАРАМЕТРОВ НАГРУЗКИ.

*Соответствие проверяется экспертизой ФАЙЛА МЕНЕДЖМЕНТА РИСКА, ЭКСПЛУАТАЦИОННЫХ ДОКУМЕНТОВ и соответствующими функциональными испытаниями.*

### 6.4.4 Индикация автоматических режимов

Для РЕНТГЕНОВСКОГО АППАРАТА, работающего с СИСТЕМОЙ АВТОМАТИЧЕСКОГО УПРАВЛЕНИЯ, на ПУЛЬТЕ УПРАВЛЕНИЯ должна иметься индикация предварительно выбранного режима автоматической работы.

*Соответствие проверяется экспертизой.*

### 6.4.5 Дозиметрические индикации

Должны быть предусмотрены средства, которые позволяют пользователю определить дозу ИЗЛУЧЕНИЯ, полученную ПАЦИЕНТОМ. Это требование может быть выполнено с помощью информации в ЭКСПЛУАТАЦИОННЫХ ДОКУМЕНТАХ, с помощью индикации дозиметрических величин или с помощью комбинации этих методов. Результирующая точность должна быть нормирована в ЭКСПЛУАТАЦИОННЫХ ДОКУМЕНТАХ.

**Примечание** — Требования к определенным дозиметрическим индикациям являются предметом частных стандартов в серии МЭК 60601.

*Соответствие проверяется экспертизой.*

## 6.5 СИСТЕМА АВТОМАТИЧЕСКОГО УПРАВЛЕНИЯ

РЕНТГЕНОВСКИЙ АППАРАТ желателно снабжать СИСТЕМОЙ АВТОМАТИЧЕСКОГО УПРАВЛЕНИЯ.

Если ОПЕРАТОР при ПРЕДУСМОТРЕННОМ ПРИМЕНЕНИИ не имеет возможности настроить ПАРАМЕТРЫ НАГРУЗКИ в соответствии с характеристиками ПАЦИЕНТА (например, толщиной), СИСТЕМА АВТОМАТИЧЕСКОГО УПРАВЛЕНИЯ должна быть обеспечена.

*Примечание* — Наличие ручного режима в качестве опции не противоречит этим требованиям и часто является полезным.

Постоянство АВТОМАТИЧЕСКОГО УПРАВЛЕНИЯ ЭКСПОЗИЦИОННОЙ ДОЗОЙ, требуемое для ПРЕДУСМОТРЕННОГО ПРИМЕНЕНИЯ, должно быть определено в ФАЙЛЕ МЕНЕДЖМЕНТА РИСКА или с помощью частного стандарта.

В ЭКСПЛУАТАЦИОННЫХ ДОКУМЕНТАХ должна быть указана точность СИСТЕМЫ АВТОМАТИЧЕСКОГО УПРАВЛЕНИЯ.

*Соответствие проверяется экспертизой ФАЙЛА МЕНЕДЖМЕНТА РИСКА и подходящими функциональными испытаниями.*

## 6.6 Уменьшение РАССЕЯННОГО ИЗЛУЧЕНИЯ

В случае значительного влияния на качество изображения должны быть обеспечены средства для уменьшения влияния ИЗЛУЧЕНИЯ, рассеянного в ПАЦИЕНТЕ, на ПРИЕМНИК РЕНТГЕНОВСКОГО ИЗОБРАЖЕНИЯ. Если такие средства могут быть удалены ОПЕРАТОРОМ, их наличие или отсутствие должно быть ясно видимо или индцировано для ОПЕРАТОРА.

*Соответствие проверяется экспертизой инструкции по эксплуатации и подходящими функциональными испытаниями.*

## 6.7 Формирование изображений

### 6.7.1 Общие требования

Для достижения приемлемого соотношения доза — польза важно, чтобы ожидаемая медицинская польза оправдывала ИЗЛУЧЕНИЕ. Меры, изложенные в 6.7.2—6.7.4, необходимы для того, чтобы дать возможность достижения приемлемого процесса формирования изображений.

### 6.7.2 Работа системы

Поскольку не все применения или задачи при формировании медицинских рентгеновских изображений требуют одинакового уровня функционирования и одинакового уровня дозы ИЗЛУЧЕНИЯ, в ЭКСПЛУАТАЦИОННЫХ ДОКУМЕНТАХ должно быть нормировано и описано ПРЕДУСМОТРЕННОЕ ПРИМЕНЕНИЕ ИЗДЕЛИЯ.

Метрика, описывающая формирование изображения для ПРЕДУСМОТРЕННОГО ПРИМЕНЕНИЯ, должна быть определена и нормирована.

*Соответствие проверяется экспертизой ФАЙЛА МЕНЕДЖМЕНТА РИСКА и ЭКСПЛУАТАЦИОННЫХ ДОКУМЕНТОВ.*

### 6.7.3 Номинальное значение фокусного пятна

Номинальное значение фокусного пятна РЕНТГЕНОВСКОЙ ТРУБКИ (ТРУБОК) в ИЗДЕЛИИ должны быть указаны в соответствии с МЭК 60336 или более поздними версиями этого стандарта и должны быть совместимы с каждым применением в пределах ПРЕДУСМОТРЕННОГО ПРИМЕНЕНИЯ.

*Соответствие проверяется экспертизой ФАЙЛА МЕНЕДЖМЕНТА РИСКА и ЭКСПЛУАТАЦИОННЫХ ДОКУМЕНТОВ.*

### 6.7.4 ДЕТЕКТОР ИЗЛУЧЕНИЯ или ПРИЕМНИК РЕНТГЕНОВСКОГО ИЗОБРАЖЕНИЯ

Если ДЕТЕКТОР ИЗЛУЧЕНИЯ или ПРИЕМНИК РЕНТГЕНОВСКОГО ИЗОБРАЖЕНИЯ встроен в РЕНТГЕНОВСКИЙ АППАРАТ, его вклад в метрику формирования изображения должен быть нормирован. Вклад должен обеспечивать эффективное использование ИЗЛУЧЕНИЯ.

Если в систему не встроен ПРИЕМНИК РЕНТГЕНОВСКОГО ИЗОБРАЖЕНИЯ, в ЭКСПЛУАТАЦИОННЫХ ДОКУМЕНТАХ должны быть описаны примеры типов ПРИЕМНИКОВ РЕНТГЕНОВСКОГО ИЗОБРАЖЕНИЯ или их функционирования.

*Соответствие проверяется экспертизой ФАЙЛА МЕНЕДЖМЕНТА РИСКА и ЭКСПЛУАТАЦИОННЫХ ДОКУМЕНТОВ.*

## 7 КАЧЕСТВО ИЗЛУЧЕНИЯ

### 7.1 СЛОИ ПОЛОВИННОГО ОСЛАБЛЕНИЯ и ОБЩАЯ ФИЛЬТРАЦИЯ в РЕНТГЕНОВСКОМ АППАРАТЕ

КАЧЕСТВО ИЗЛУЧЕНИЯ ПУЧКА РЕНТГЕНОВСКОГО ИЗЛУЧЕНИЯ, обеспечиваемого РЕНТГЕНОВСКИМ АППАРАТОМ, должно быть подходящим для производства предусмотренных изображений без подачи неоправданно высоких ДОЗ на ПАЦИЕНТА.

ОБЩАЯ ФИЛЬТРАЦИЯ в пучке должна быть достаточной для достижения указанной цели. Требования к минимальной ФИЛЬТРАЦИИ даны здесь в терминах общей ЭКВИВАЛЕНТНОЙ ПО КАЧЕСТВУ ФИЛЬТРАЦИИ или первого СЛОЯ ПОЛОВИННОГО ОСЛАБЛЕНИЯ для определенного АНОДНОГО НАПРЯЖЕНИЯ.

В РЕНТГЕНОВСКОМ АППАРАТЕ для всех конфигураций, возможных при НОРМАЛЬНОЙ ЭКСПЛУАТАЦИИ, первый СЛОЙ ПОЛОВИННОГО ОСЛАБЛЕНИЯ ПУЧКА РЕНТГЕНОВСКОГО ИЗЛУЧЕНИЯ, падающего на ПАЦИЕНТА, должен быть не меньше, чем минимально допустимая величина, указанная в таблице 3, за исключением РЕНТГЕНОВСКИХ АППАРАТОВ, указанных в частном стандарте.

Таблица 3 — СЛОИ ПОЛОВИННОГО ОСЛАБЛЕНИЯ в РЕНТГЕНОВСКИХ АППАРАТАХ

АНОДНОЕ НАПРЯЖЕНИЕ, кВ	Минимально допустимый первый СЛОЙ ПОЛОВИННОГО ОСЛАБЛЕНИЯ, мм Al	АНОДНОЕ НАПРЯЖЕНИЕ, кВ	Минимально допустимый первый СЛОЙ ПОЛОВИННОГО ОСЛАБЛЕНИЯ, мм Al
50	1,8	110	3,9
60	2,2	120	4,3
70	2,5	130	4,7
80	2,9	140	5,0
90	3,2	150	5,4
100	3,6		

СЛОИ ПОЛОВИННОГО ОСЛАБЛЕНИЯ для других напряжений получают при помощи линейной интерполяции или экстраполяции.

Эти СЛОИ ПОЛОВИННОГО ОСЛАБЛЕНИЯ соответствуют ОБЩЕЙ ФИЛЬТРАЦИИ 2,5 мм Al для РЕНТГЕНОВСКОГО АППАРАТА, работающего при постоянном АНОДНОМ НАПРЯЖЕНИИ

Альтернативно к предыдущему параметру ОБЩАЯ ФИЛЬТРАЦИЯ, создаваемая материалами в ПУЧКЕ РЕНТГЕНОВСКОГО ИЗЛУЧЕНИЯ, падающего на ПАЦИЕНТА, должна быть не меньше, чем 2,5 мм Al ЭКВИВАЛЕНТНОЙ ПО КАЧЕСТВУ ФИЛЬТРАЦИИ, за исключением РЕНТГЕНОВСКИХ АППАРАТОВ, указанных в частном стандарте.

*Соответствие проверяется с помощью испытаний, описанных в 7.4, 7.5 и 7.6, и экспертизы.*

### 7.2 Форма АНОДНОГО НАПРЯЖЕНИЯ

Форма АНОДНОГО НАПРЯЖЕНИЯ во время НАГРУЗКИ не должна вызывать чрезмерного увеличения низкоэнергетического ИЗЛУЧЕНИЯ в ПУЧКЕ РЕНТГЕНОВСКОГО ИЗЛУЧЕНИЯ. В частности, это относится:

- к фазе подъема АНОДНОГО НАПРЯЖЕНИЯ;
- к фазе спада АНОДНОГО НАПРЯЖЕНИЯ;
- к форме и амплитуде ПУЛЬСАЦИЙ АНОДНОГО НАПРЯЖЕНИЯ.

Форма АНОДНОГО НАПРЯЖЕНИЯ, которая в сочетании с ОБЩЕЙ ФИЛЬТРАЦИЕЙ в РЕНТГЕНОВСКОМ АППАРАТЕ определяет дозу ИЗЛУЧЕНИЯ, приемлемую для ПРЕДУСМОТРЕННОГО ПРИМЕНЕНИЯ, должна быть определена в ФАЙЛЕ МЕНЕДЖМЕНТА РИСКА или в частном стандарте.

*Соответствие проверяется экспертизой.*

### 7.3 Индикация свойств ФИЛЬТРА

Должны быть предусмотрены средства для индикации:

- ПОСТОЯННОЙ ФИЛЬТРАЦИИ в ПУЧКЕ РЕНТГЕНОВСКОГО ИЗЛУЧЕНИЯ;
- толщины и химического состава каждого ДОПОЛНИТЕЛЬНОГО ФИЛЬТРА.

Свойства ФИЛЬТРА должны быть обозначены следующим образом:

- на РЕНТГЕНОВСКОМ ИЗЛУЧАТЕЛЕ должна быть нанесена маркировка его ПОСТОЯННОЙ ФИЛЬТРАЦИИ или маркировка толщины определяющих ее материалов вместе с их химическими символами;

- если они доступны ОПЕРАТОРУ, ДОПОЛНИТЕЛЬНЫЕ ФИЛЬТРЫ, включая КРАЕВЫЕ ФИЛЬТРЫ, должны иметь такую маркировку, чтобы можно было установить толщину и химический символ каждого использованного материала. Маркировка может быть сделана в форме ссылки на наличие этих данных в ЭКСПЛУАТАЦИОННЫХ ДОКУМЕНТАХ;

1) для всех ДОПОЛНИТЕЛЬНЫХ ФИЛЬТРОВ в ЭКСПЛУАТАЦИОННЫХ ДОКУМЕНТАХ должна быть указана ЭКВИВАЛЕНТНАЯ ПО КАЧЕСТВУ ФИЛЬТРАЦИЯ в единицах толщины алюминиевого слоя или слоя другого подходящего материала вместе с КАЧЕСТВОМ ИЗЛУЧЕНИЯ, использованного для их определения (например, 0,3 мм Al 75 кВ/СПО 2,7 мм Al). Значение ЭКВИВАЛЕНТНОЙ ПО КАЧЕСТВУ ФИЛЬТРАЦИИ для КРАЕВОГО ФИЛЬТРА должно относиться к низкоэнергетическому краю скачка;

- постоянно закрепленные слои материала в ПУЧКЕ РЕНТГЕНОВСКОГО ИЗЛУЧЕНИЯ, входящего в ПАЦИЕНТА, отличные от ДОПОЛНИТЕЛЬНЫХ ФИЛЬТРОВ и материалов, которые невозможно удалить, в РЕНТГЕНОВСКИХ ИЗЛУЧАТЕЛЯХ должны иметь маркировку, указывающую ЭКВИВАЛЕНТНУЮ ПО КАЧЕСТВУ ФИЛЬТРАЦИЮ в единицах толщины алюминиевого слоя вместе с КАЧЕСТВОМ ИЗЛУЧЕНИЯ, использованного для их определения. Маркировка может быть дана в форме ссылки на наличие этих данных в ЭКСПЛУАТАЦИОННЫХ ДОКУМЕНТАХ. Такие слои не маркируют, если их суммарный вклад не более чем ЭКВИВАЛЕНТНАЯ ПО КАЧЕСТВУ ФИЛЬТРАЦИЯ, равная 0,2 мм Al, и их не предполагается принимать в расчет как часть ОБЩЕЙ ФИЛЬТРАЦИИ, требуемой для соответствия четвертому параграфу 7.1;

- если РЕНТГЕНОВСКИЙ АППАРАТ имеет средства для выбора ДОПОЛНИТЕЛЬНЫХ ФИЛЬТРОВ с помощью дистанционного управления или автоматических систем, выбранный ДОПОЛНИТЕЛЬНЫЙ ФИЛЬТР должен обозначаться на ПУЛЬТЕ УПРАВЛЕНИЯ.

*Соответствие требованиям проверяют осмотром, если необходимо, РЕНТГЕНОВСКИХ ИЗЛУЧАТЕЛЕЙ, фильтрующих материалов и ДОПОЛНИТЕЛЬНЫХ ФИЛЬТРОВ, а также экспертизой ЭКСПЛУАТАЦИОННЫХ ДОКУМЕНТОВ.*

#### **7.4 Испытания ФИЛЬТРАЦИИ за счет материалов, которые невозможно удалить**

Определите ФИЛЬТРАЦИЮ в РЕНТГЕНОВСКОМ ИЗЛУЧАТЕЛЕ за счет материалов, которые невозможно удалить, добавляя значение ЭКВИВАЛЕНТНОЙ ПО КАЧЕСТВУ ФИЛЬТРАЦИИ от каждого слоя материала, который невозможно удалить, в ПУЧКЕ РЕНТГЕНОВСКОГО ИЗЛУЧЕНИЯ. Если эта информация недоступна, определите ЭКВИВАЛЕНТНУЮ ПО КАЧЕСТВУ ФИЛЬТРАЦИЮ в соответствии с МЭК 60522.

#### **7.5 Испытания ДОПОЛНИТЕЛЬНЫХ ФИЛЬТРОВ и материалов**

Определите ЭКВИВАЛЕНТНУЮ ПО КАЧЕСТВУ ФИЛЬТРАЦИЮ ДОПОЛНИТЕЛЬНЫХ ФИЛЬТРОВ и материалов, составляющих часть ОБЩЕЙ ФИЛЬТРАЦИИ, в УСЛОВИЯХ УЗКОГО ПУЧКА как толщину слоя алюминия, который создает такой же первый СЛОЙ ПОЛОВИННОГО ОСЛАБЛЕНИЯ, как и испытываемый материал. Для измерения используйте ПУЧОК РЕНТГЕНОВСКОГО ИЗЛУЧЕНИЯ с тем же АНОДНЫМ НАПРЯЖЕНИЕМ, как использованное при определении ФИЛЬТРАЦИИ за счет материалов, которые невозможно удалить, и первый СЛОЙ ПОЛОВИННОГО ОСЛАБЛЕНИЯ, указанный в таблице 3.

Если необходимо определить ЭКВИВАЛЕНТНУЮ ПО КАЧЕСТВУ ФИЛЬТРАЦИЮ КРАЕВОГО ФИЛЬТРА, используйте КАЧЕСТВО ИЗЛУЧЕНИЯ, соответствующее низкоэнергетическому краю скачка.

#### **7.6 Испытание СЛОЯ ПОЛОВИННОГО ОСЛАБЛЕНИЯ**

Измерьте первый СЛОЙ ПОЛОВИННОГО ОСЛАБЛЕНИЯ в УСЛОВИЯХ УЗКОГО ПУЧКА на РЕНТГЕНОВСКОМ АППАРАТЕ при выбранном значении АНОДНОГО НАПРЯЖЕНИЯ, указанного в таблице 3, при соответствующих ПАРАМЕТРАХ НАГРУЗКИ в диапазоне НОРМАЛЬНОЙ ЭКСПЛУАТАЦИИ.

## **8 Ограничение пространственной протяженности ПУЧКА РЕНТГЕНОВСКОГО ИЗЛУЧЕНИЯ и соотношение между ПОЛЕМ РЕНТГЕНОВСКОГО ИЗЛУЧЕНИЯ и ПОВЕРХНОСТЬЮ ПРИЕМНИКА ИЗОБРАЖЕНИЯ**

### **8.1 Общие требования**

РЕНТГЕНОВСКИЙ АППАРАТ должен быть спроектирован таким образом, чтобы ограничить РАДИАЦИОННОЕ ПОЛЕ, не дающее вклада в образование изображения.

Реализация должна быть рассмотрена в ФАЙЛЕ МЕНЕДЖМЕНТА РИСКА или с помощью применения частных стандартов.

*Примечание* — Этот раздел сокращен по сравнению с первым изданием настоящего дополнительного стандарта, поскольку большая часть его содержания была сочтена относящейся к РЕНТГЕНОГРАФИИ и РЕНТГЕНОСКОПИИ.

### **8.2 Ограждения РЕНТГЕНОВСКИХ ТРУБОК**

РЕНТГЕНОВСКАЯ ТРУБКА должна использоваться только как часть БЛОКА ИСТОЧНИКА РЕНТГЕНОВСКОГО ИЗЛУЧЕНИЯ, включая функции КОЖУХА РЕНТГЕНОВСКОЙ ТРУБКИ и УСТРОЙСТВА ФОРМИРОВАНИЯ ПУЧКА.

*Соответствие проверяют осмотром.*

### **8.3 Ограничивающая ДИАФРАГМА в РЕНТГЕНОВСКОМ ИЗЛУЧАТЕЛЕ**

РЕНТГЕНОВСКИЙ ИЗЛУЧАТЕЛЬ не должен иметь РАДИАЦИОННОЕ ОКНО размером больше, чем необходимо для получения наибольшего ПУЧКА РЕНТГЕНОВСКОГО ИЗЛУЧЕНИЯ, требуемого для области его применения. РАДИАЦИОННОЕ ОКНО должно быть ограничено до нужного размера с помощью ДИАФРАГМЫ фиксированного размера, установленной как можно ближе к ФОКУСНОМУ ПЯТНУ.

*Соответствие требованиям проверяют рассмотрением технического описания и параметров конструкции.*

### **8.4 Ограничение АФОКАЛЬНОГО ИЗЛУЧЕНИЯ**

Вклад АФОКАЛЬНОГО ИЗЛУЧЕНИЯ в дозу на ПРИЕМНИКЕ РЕНТГЕНОВСКОГО ИЗОБРАЖЕНИЯ и на ПАЦИЕНТА должен быть ограничен до приемлемого уровня. Приемлемые уровни АФОКАЛЬНОГО ИЗЛУЧЕНИЯ могут быть указаны в частных стандартах.

*Примечание* — Одно из наиболее важных средств уменьшения АФОКАЛЬНОГО ИЗЛУЧЕНИЯ состоит в ограничении ПУЧКА ИЗЛУЧЕНИЯ вблизи от ФОКУСНОГО ПЯТНА.

*Соответствие требованиям устанавливают проверкой технического описания и параметров конструкции.*

### **8.5 Соотношение между ПОЛЕМ РЕНТГЕНОВСКОГО ИЗЛУЧЕНИЯ и ПОВЕРХНОСТЬЮ ПРИЕМНИКА ИЗОБРАЖЕНИЯ**

#### **8.5.1 Общие требования**

РЕНТГЕНОВСКИЙ АППАРАТ должен быть сконструирован таким образом, чтобы ПУЧОК РЕНТГЕНОВСКОГО ИЗЛУЧЕНИЯ мог быть безопасно направлен и настроен по отношению к ПАЦИЕНТУ и ПРИЕМНИКУ РЕНТГЕНОВСКОГО ИЗОБРАЖЕНИЯ в соответствии с назначением аппарата. Требуемые меры принимаются для того, чтобы РЕНТГЕНОВСКИЙ АППАРАТ мог быть использован без чрезмерного риска подведения к ПАЦИЕНТУ такого ИЗЛУЧЕНИЯ, из которого не может быть извлечена полезная диагностическая информация.

#### **8.5.2 \* РАССТОЯНИЕ ОТ ФОКУСНОГО ПЯТНА ДО ПРИЕМНИКА ИЗОБРАЖЕНИЯ**

РАССТОЯНИЕ ОТ ФОКУСНОГО ПЯТНА ДО ПРИЕМНИКА ИЗОБРАЖЕНИЯ должно быть обозначено следующим образом:

- ЭКСПЛУАТАЦИОННЫЕ ДОКУМЕНТЫ должны содержать сведения о значениях или диапазонах РАССТОЯНИЯ ОТ ФОКУСНОГО ПЯТНА ДО ПРИЕМНИКА ИЗОБРАЖЕНИЯ, установленных для НОРМАЛЬНОЙ ЭКСПЛУАТАЦИИ;

- если РАССТОЯНИЕ ОТ ФОКУСНОГО ПЯТНА ДО ПРИЕМНИКА ИЗОБРАЖЕНИЯ регулируется и для проведения определенной процедуры ОПЕРАТОРУ требуется знать его величину до включения НАГРУЗКИ, то выбираемое значение этого расстояния должно быть указано на ИЗДЕЛИИ;

- точность индикации должна быть такой, чтобы РАССТОЯНИЕ ОТ ФОКУСНОГО ПЯТНА ДО ПРИЕМНИКА ИЗОБРАЖЕНИЯ не отличалось от любого соответствующего значения, указанного на ИЗДЕЛИИ, или от любого соответствующего значения, указанного в ЭКСПЛУАТАЦИОННЫХ ДОКУМЕНТАХ, более чем на 5 %.

*Соответствие требованиям проверяют осмотром, опробованием, экспертизой ЭКСПЛУАТАЦИОННЫХ ДОКУМЕНТОВ и, если необходимо, измерением РАССТОЯНИЯ ОТ ФОКУСНОГО ПЯТНА ДО ПРИЕМНИКА ИЗОБРАЖЕНИЯ при выбранных уставках и положениях ИЗДЕЛИЯ.*

#### **8.5.3 Соответствие между ПОЛЕМ РЕНТГЕНОВСКОГО ИЗЛУЧЕНИЯ и ПОВЕРХНОСТЬЮ ПРИЕМНИКА ИЗОБРАЖЕНИЯ**

Должны быть предусмотрены меры, обеспечивающие такое положение и размер ПОЛЯ РЕНТГЕНОВСКОГО ИЗЛУЧЕНИЯ, при котором оно соответствует ЭФФЕКТИВНОЙ ПОВЕРХНОСТИ ПРИЕМНИКА ИЗОБРАЖЕНИЯ с приемлемой точностью в соответствии с частными стандартами или с ФАЙЛОМ МЕНЕДЖМЕНТА РИСКА.

*Примечание* — Если между ПАЦИЕНТОМ и ПРИЕМНИКОМ РЕНТГЕНОВСКОГО ИЗОБРАЖЕНИЯ используется вторичное УСТРОЙСТВО ФОРМИРОВАНИЕ ПУЧКА, это требование относится к ПОЛЮ РЕНТГЕНОВСКОГО ИЗЛУЧЕНИЯ, которое определяется первичным УСТРОЙСТВОМ ФОРМИРОВАНИЯ ПУЧКА, и к ЭФФЕКТИВНОЙ ПОВЕРХНОСТИ ПРИЕМНИКА ИЗОБРАЖЕНИЯ, определяемой вторичным УСТРОЙСТВОМ ФОРМИРОВАНИЯ ПУЧКА.

*Соответствие проверяется экспертизой ФАЙЛА МЕНЕДЖМЕНТА РИСКА.*

#### **8.5.4 Позиционирование ПАЦИЕНТА и ограничение облучаемой поверхности**

РЕНТГЕНОВСКИЙ АППАРАТ должен быть спроектирован таким образом, чтобы при ПРЕДУСМОТРЕННОМ ПРИМЕНЕНИИ облучаемая поверхность могла быть ограничена величиной, требуемой клинически.

Все те части ПАЦИЕНТА, которые требуется показать, должны быть видны на изображении.

*Примечание* — Это может быть достигнуто, например, с помощью светового поля или видимых меток.

*Соответствие проверяется экспертизой.*

## **9 РАССТОЯНИЕ ФОКУС-КОЖА**

### **9.1 Общие требования**

РАССТОЯНИЕ ФОКУС-КОЖА при НОРМАЛЬНОЙ ЭКСПЛУАТАЦИИ должно быть достаточно большим, чтобы доза ИЗЛУЧЕНИЯ на ПАЦИЕНТА была настолько низкой, насколько это приемлемо.

Реализация минимального РАССТОЯНИЯ ФОКУС-КОЖА должна быть рассмотрена в ФАЙЛЕ МЕНЕДЖМЕНТА РИСКА или с помощью применения частных стандартов.

*Соответствие проверяется экспертизой ФАЙЛА МЕНЕДЖМЕНТА РИСКА.*

### **9.2 Информация в ЭКСПЛУАТАЦИОННЫХ ДОКУМЕНТАХ**

Инструкция по эксплуатации должна содержать информацию для ОПЕРАТОРА о влиянии изменения РАССТОЯНИЯ ФОКУС-КОЖА на дозу ИЗЛУЧЕНИЯ на ПАЦИЕНТА.

*Соответствие проверяется экспертизой инструкции по эксплуатации.*

## **10 ОСЛАБЛЕНИЕ ПУЧКА РЕНТГЕНОВСКОГО ИЗЛУЧЕНИЯ материалами, расположенными между ПАЦИЕНТОМ и ПРИЕМНИКОМ РЕНТГЕНОВСКОГО ИЗОБРАЖЕНИЯ**

### **10.1 Общие требования**

РЕНТГЕНОВСКИЙ АППАРАТ должен быть сконструирован таким образом, чтобы ОСЛАБЛЕНИЕ ПУЧКА РЕНТГЕНОВСКОГО ИЗЛУЧЕНИЯ материалами, расположенными между ПАЦИЕНТОМ и ПРИЕМНИКОМ РЕНТГЕНОВСКОГО ИЗОБРАЖЕНИЯ, было настолько малым, насколько это достижимо в пределах разумного, во избежание чрезмерно высоких уровней дозы на ПАЦИЕНТА и, посредством НЕИСПОЛЬЗУЕМОГО ИЗЛУЧЕНИЯ, на ОПЕРАТОРА. Значения ЭКВИВАЛЕНТА ПО ОСЛАБЛЕНИЮ и РАДИАЦИОННЫЕ УСЛОВИЯ для испытаний, требуемые для ПРЕДУСМОТРЕННОГО ПРИМЕНЕНИЯ, должны быть определены в ФАЙЛЕ МЕНЕДЖМЕНТА РИСКА или с помощью применения частного стандарта.

*Соответствие проверяется экспертизой ФАЙЛА МЕНЕДЖМЕНТА РИСКА.*



## 10.2 Информация в ЭКСПЛУАТАЦИОННЫХ ДОКУМЕНТАХ

В ЭКСПЛУАТАЦИОННЫХ ДОКУМЕНТАХ должны быть указаны максимальные значения ЭКВИВАЛЕНТА ПО ОСЛАБЛЕНИЮ всех элементов, расположенных между ПАЦИЕНТОМ и ПРИЕМНИКОМ РЕНТГЕНОВСКОГО ИЗОБРАЖЕНИЯ и составляющих часть соответствующего РЕНТГЕНОВСКОГО АППАРАТА.

Для диагностических РЕНТГЕНОВСКИХ АППАРАТОВ, предназначенных для использования в комбинации с ПРИСПОСОБЛЕНИЯМИ или другими элементами, не являющимися частью того же самого или другого диагностического РЕНТГЕНОВСКОГО АППАРАТА, инструкции по эксплуатации должны содержать указание, привлекающее внимание к возможности неблагоприятных эффектов от материалов, находящихся в ПУЧКЕ РЕНТГЕНОВСКОГО ИЗЛУЧЕНИЯ (например, части рабочего стола).

*Соответствие требованиям проверяют экспертизой ЭКСПЛУАТАЦИОННЫХ ДОКУМЕНТОВ.*

## 11 Защита от ОСТАТОЧНОГО ИЗЛУЧЕНИЯ

Для изделий, стандарты на которые не содержат указаний по этому пункту, ФАЙЛ МЕНЕДЖМЕНТА РИСКА должен оценивать дозу ИЗЛУЧЕНИЯ от ОСТАТОЧНОГО ИЗЛУЧЕНИЯ:

- для ПАЦИЕНТА — относительно дозы ИЗЛУЧЕНИЯ, полученной при исследовании;
- для других лиц — относительно дозы от РЕНТГЕНОВСКОГО ИЗЛУЧЕНИЯ, рассеянного ПАЦИЕНТОМ.

Если при НОРМАЛЬНОЙ ЭКСПЛУАТАЦИИ ОСТАТОЧНОЕ ИЗЛУЧЕНИЕ может давать существенный вклад в дозу ИЗЛУЧЕНИЯ, получаемую:

- ОПЕРАТОРАМИ;
- другими лицами, находящимися в процедурной во время процесса НАГРУЗКИ (например, родители, поддерживающие ребенка, другие ПАЦИЕНТЫ или персонал);
- частями тела ПАЦИЕНТА, которые в настоящий момент не отображаются в изображении;
- РЕНТГЕНОВСКИЙ АППАРАТ должен иметь ПЕРВИЧНОЕ ЗАЩИТНОЕ СРЕДСТВО.

При необходимости ПЕРВИЧНОЕ ЗАЩИТНОЕ СРЕДСТВО должно иметь достаточную протяженность и способность ослабления ОСТАТОЧНОГО ИЗЛУЧЕНИЯ.

*Соответствие проверяется экспертизой.*

## 12 \* Защита от ИЗЛУЧЕНИЯ УТЕЧКИ

### 12.1 Общие требования

В РЕНТГЕНОВСКОМ АППАРАТЕ должны иметься средства для защиты ПАЦИЕНТА, ОПЕРАТОРА и обслуживающего персонала от ИЗЛУЧЕНИЯ УТЕЧКИ.

Доза ИЗЛУЧЕНИЯ, приемлемая для ПРЕДУСМОТРЕННОГО ПРИМЕНЕНИЯ от ИЗЛУЧЕНИЯ УТЕЧКИ, должна определяться в ФАЙЛЕ МЕНЕДЖМЕНТА РИСКА или с помощью применения частного стандарта:

- для ПАЦИЕНТА — относительно дозы ИЗЛУЧЕНИЯ, получаемой при исследовании;
- для других лиц — относительно дозы от РЕНТГЕНОВСКОГО ИЗЛУЧЕНИЯ, рассеянного ПАЦИЕНТОМ.

При НОРМАЛЬНОЙ ЭКСПЛУАТАЦИИ ИЗЛУЧЕНИЕ УТЕЧКИ не должно давать существенный вклад в дозу ИЗЛУЧЕНИЯ, получаемую:

- ОПЕРАТОРАМИ;
- другими лицами, находящимися в процедурной во время процесса НАГРУЗКИ (например, родители, поддерживающие ребенка, другие ПАЦИЕНТЫ или персонал);
- частями тела ПАЦИЕНТА, которые в настоящий момент не отображаются в изображении.

Пункты 12.2—12.5 содержат требования, относящиеся к ИЗЛУЧЕНИЮ УТЕЧКИ от РЕНТГЕНОВСКИХ АППАРАТОВ и БЛОКОВ ИСТОЧНИКА РЕНТГЕНОВСКОГО ИЗЛУЧЕНИЯ и достаточные для соответствия требованиям настоящего пункта.

*Соответствие проверяется экспертизой ФАЙЛА МЕНЕДЖМЕНТА РИСКА.*

## 12.2 Монтаж БЛОКОВ ИСТОЧНИКА РЕНТГЕНОВСКОГО ИЗЛУЧЕНИЯ и КОМПОНОВКИ ДЛЯ ПОЛУЧЕНИЯ РЕНТГЕНОВСКОГО ИЗОБРАЖЕНИЯ

БЛОКИ ИСТОЧНИКА РЕНТГЕНОВСКОГО ИЗЛУЧЕНИЯ и ПРИЕМНИК РЕНТГЕНОВСКОГО ИЗОБРАЖЕНИЯ не должны при НОРМАЛЬНОЙ ЭКСПЛУАТАЦИИ требовать необходимости держать их в руках во время НАГРУЗКИ.

Исключения должны быть обоснованы в ФАЙЛЕ МЕНЕДЖМЕНТА РИСКА или с помощью применения частного стандарта.

*Соответствие проверяют экспертизой.*

## 12.3 Определение опорных условий НАГРУЗКИ

В ЭКСПЛУАТАЦИОННЫХ ДОКУМЕНТАХ для всех РЕНТГЕНОВСКИХ ИЗЛУЧАТЕЛЕЙ и БЛОКОВ ИСТОЧНИКА РЕНТГЕНОВСКОГО ИЗЛУЧЕНИЯ должны быть указаны ПАРАМЕТРЫ НАГРУЗКИ, которые при НОМИНАЛЬНОМ АНОДНОМ НАПРЯЖЕНИИ соответствуют максимально допустимой входной энергии АНОДА за 1 ч. Для этой цели максимально допустимая входная энергия в течение 1 ч может быть получена как:

- или величина, допустимая при НАГРУЗКЕ в режиме РЕНТГЕНОГРАФИИ согласно ПАСПОРТНЫМ УСЛОВИЯМ РЕНТГЕНОГРАФИИ, соответствующая суммарному ПРОИЗВЕДЕНИЮ ТОК-ВРЕМЯ в течение 1 ч при определенном АНОДНОМ НАПРЯЖЕНИИ,

- или величина, соответствующая допустимой НЕПРЕРЫВНОЙ ВХОДНОЙ МОЩНОСТИ АНОДА.

*Соответствие требованиям проверяют экспертизой ЭКСПЛУАТАЦИОННЫХ ДОКУМЕНТОВ.*

## 12.4 ИЗЛУЧЕНИЕ УТЕЧКИ в НАГРУЗОЧНОМ СОСТОЯНИИ

В НАГРУЗОЧНОМ СОСТОЯНИИ ВОЗДУШНАЯ КЕРМА, создаваемая ИЗЛУЧЕНИЕМ УТЕЧКИ РЕНТГЕНОВСКИХ ИЗЛУЧАТЕЛЕЙ и БЛОКОВ ИСТОЧНИКА РЕНТГЕНОВСКОГО ИЗЛУЧЕНИЯ, усредненная по любой площади, равной 100 см<sup>2</sup>, с основным линейным размером не более 20 см на расстоянии 1 м от ФОКУСНОГО ПЯТНА, при условиях НАГРУЗКИ, соответствующих опорным условиям НАГРУЗКИ, и номинальном АНОДНОМ НАПРЯЖЕНИИ не должна превышать 1,0 мГр за 1 ч. В частных стандартах могут устанавливаться различные пределы ИЗЛУЧЕНИЯ УТЕЧКИ для определенных РЕНТГЕНОВСКИХ АППАРАТОВ.

Соответствие требованиям проверяют с помощью следующей процедуры испытаний:

а) закройте РАДИАЦИОННОЕ ОКНО и удостоверьтесь в том, что прошедшее через него ИЗЛУЧЕНИЕ не повлияет на измерение ИЗЛУЧЕНИЯ УТЕЧКИ. Изготовьте подходящую для этой цели заглушку и установите ее как можно ближе к РАДИАЦИОННОМУ ОКНУ, но так, чтобы она не выходила за его пределы больше, чем это требуется для надежного перекрытия;

б) для НАГРУЗКИ во время испытаний:

- 1) используйте НОМИНАЛЬНОЕ АНОДНОЕ НАПРЯЖЕНИЕ для РЕНТГЕНОВСКОГО ИЗЛУЧАТЕЛЯ или БЛОКА ИСТОЧНИКА РЕНТГЕНОВСКОГО ИЗЛУЧЕНИЯ;
- 2) используйте или режим РЕНТГЕНОСКОПИИ при удобном значении АНОДНОГО ТОКА, или режим РЕНТГЕНОГРАФИИ с удобным значением ПРОИЗВЕДЕНИЯ ТОК-ВРЕМЯ;
- 3) ни при каких обстоятельствах не используйте при испытаниях НАГРУЗКУ, при которой превышаются допустимые параметры;

с) определите, если необходимо, то при помощи измерений, как влияют на ИЗЛУЧЕНИЕ УТЕЧКИ допустимые при НОРМАЛЬНОЙ ЭКСПЛУАТАЦИИ уставки и конфигурации испытываемой аппаратуры. Для самих испытаний выберите комбинацию, наименее благоприятную с точки зрения соответствия;

д) при подходящих ПАРАМЕТРАХ НАГРУЗКИ сделайте достаточное количество измерений ВОЗДУШНОЙ КЕРМЫ или МОЩНОСТИ ВОЗДУШНОЙ КЕРМЫ на расстоянии 1 м от ФОКУСНОГО ПЯТНА, чтобы определить максимальное значение по всей поверхности сферы;

е) приведите ИЗМЕРЕННЫЕ ЗНАЧЕНИЯ при указанных ПАРАМЕТРАХ НАГРУЗКИ к значениям ВОЗДУШНОЙ КЕРМЫ за 1 ч, соответствующим опорным условиям НАГРУЗКИ, указанным в ЭКСПЛУАТАЦИОННЫХ ДОКУМЕНТАХ в соответствии с 12.3;

ф) сделайте все необходимые поправки к найденным значениям, чтобы учесть допустимое усреднение по площади, как описано в 12.4;

г) зная полученные результаты, повторите испытание по перечислению (с), а затем сделайте измерения в соответствии с испытаниями по перечислению (д) — (ф) при других уставках и конфигурациях, если окажется, что они влияют на окончательный вывод о соответствии;

h) соответствие считается достигнутым, если ни одно ИЗМЕРЕННОЕ ЗНАЧЕНИЕ, полученное в процессе испытаний, не выходит за требуемые пределы.

### 12.5 ИЗЛУЧЕНИЕ УТЕЧКИ не в НАГРУЗОЧНОМ СОСТОЯНИИ

Не в НАГРУЗОЧНОМ СОСТОЯНИИ ВОЗДУШНАЯ КЕРМА, создаваемая ИЗЛУЧЕНИЕМ УТЕЧКИ РЕНТГЕНОВСКИХ ИЗЛУЧАТЕЛЕЙ и БЛОКОВ ИСТОЧНИКА РЕНТГЕНОВСКОГО ИЗЛУЧЕНИЯ, усредненная по любой площади, равной 10 см<sup>2</sup>, с основным линейным размером не более 5 см на расстоянии 5 см от любой ДОСТУПНОЙ ПОВЕРХНОСТИ, не должна превышать 20 мкГр за 1 ч.

*Соответствие требованиям проверяют с помощью следующей процедуры испытаний:*

а) приведите в действие РЕНТГЕНОВСКИЙ АППАРАТ, устройство или блок в условиях НОРМАЛЬНОЙ ЭКСПЛУАТАЦИИ, но не в НАГРУЗОЧНОМ СОСТОЯНИИ, которые являются наиболее неблагоприятными с точки зрения соответствия требованиям;

б) сделайте достаточное количество измерений ВОЗДУШНОЙ КЕРМЫ или МОЩНОСТИ ВОЗДУШНОЙ КЕРМЫ на расстоянии 5 см от ДОСТУПНОЙ ПОВЕРХНОСТИ, чтобы определить распределение ИЗЛУЧЕНИЯ УТЕЧКИ за 1 ч по всей поверхности;

с) сделайте все необходимые поправки к найденным значениям, чтобы учесть допустимое усреднение по площади, как описано в 12.5;

д) соответствие считается достигнутым, если ни одно ИЗМЕРЕННОЕ ЗНАЧЕНИЕ, полученное в процессе испытаний, не выходит за требуемые пределы.

## 13 Защита от НЕИСПОЛЬЗУЕМОГО ИЗЛУЧЕНИЯ

### 13.1 Общие требования

В РЕНТГЕНОВСКОМ АППАРАТЕ должны применяться подходящие меры для защиты ОПЕРАТОРА и обслуживающего персонала от НЕИСПОЛЬЗУЕМОГО ИЗЛУЧЕНИЯ. Требуемые меры, как указано в 13.2—13.5, включают защиту расстоянием, управление из ЗАЩИТНОЙ ЗОНЫ, указание ОСОБЫХ ЗОН ПРЕБЫВАНИЯ со специальными характеристиками, применение соответствующих ЗАЩИТНЫХ ПРИСПОСОБЛЕНИЙ, ограничение уровня ИЗЛУЧЕНИЯ в местах нахождения рукояток и устройств управления и указания в ЭКСПЛУАТАЦИОННЫХ ДОКУМЕНТАХ.

*Соответствие проверяют экспертизой ЭКСПЛУАТАЦИОННЫХ ДОКУМЕНТОВ.*

### 13.2 Управление из ЗАЩИТНОЙ ЗОНЫ

РЕНТГЕНОВСКИЙ АППАРАТ, предназначенный исключительно для исследований, при которых ОПЕРАТОР или обслуживающий персонал может не оставаться рядом с ПАЦИЕНТОМ во время НОРМАЛЬНОЙ ЭКСПЛУАТАЦИИ, должен иметь средства, позволяющие выполнять следующие функции управления из ЗАЩИТНОЙ ЗОНЫ после уставки:

- выбор и управление РЕЖИМОМ РАБОТЫ;
- выбор ПАРАМЕТРОВ НАГРУЗКИ;
- воздействие на ВЫКЛЮЧАТЕЛЬ ОБЛУЧЕНИЯ;
- другие необходимые для ОПЕРАТОРА во время НАГРУЗКИ функции управления.

Соответствующие инструкции должны быть даны в ЭКСПЛУАТАЦИОННЫХ ДОКУМЕНТАХ.

ЭКСПЛУАТАЦИОННЫЕ ДОКУМЕНТЫ должны содержать указания, обращающие внимание ПОЛЬЗОВАТЕЛЯ на необходимость принять меры для обеспечения звуковой и визуальной связи между ОПЕРАТОРОМ и ПАЦИЕНТОМ.

Исключения из 13.2 настоящего дополнительного стандарта должны быть обоснованы в ФАЙЛЕ МЕНЕДЖМЕНТА РИСКА или с помощью применения частного стандарта. В этих случаях применяют 13.3.

*Примечание* — В первом издании МЭК 60601-1-3 содержался список исключений, которые теперь перенесены в частные стандарты.

Соответствие проверяется осмотром ИЗДЕЛИЯ, экспертизой ФАЙЛА МЕНЕДЖМЕНТА РИСКА и ЭКСПЛУАТАЦИОННЫХ ДОКУМЕНТОВ.

### 13.3 Защита расстоянием

Для РЕНТГЕНОВСКОГО АППАРАТА, предназначенного исключительно для исследований, при которых ОПЕРАТОР, обслуживающий персонал или другие лица могут не находиться близко к ПАЦИЕНТУ при НОРМАЛЬНОЙ ЭКСПЛУАТАЦИИ и в случае неприменения 13.2 защита от

НЕИСПОЛЬЗУЕМОГО ИЗЛУЧЕНИЯ должна быть достигнута путем обеспечения ОПЕРАТОРУ возможности управлять ОБЛУЧЕНИЕМ с достаточно большого расстояния.

Для ПРЕДУСМОТРЕННОГО ПРИМЕНЕНИЯ требуемое расстояние и доза ИЗЛУЧЕНИЯ, обусловленная НЕИСПОЛЬЗУЕМОМ ИЗЛУЧЕНИЕМ, должны быть определены в ФАЙЛЕ МЕНЕДЖМЕНТА РИСКА или с помощью применения частного стандарта.

Если защита обеспечивается расстоянием, в ЭКСПЛУАТАЦИОННЫХ ДОКУМЕНТАХ должна содержаться информация о влиянии расстояния на дозу ИЗЛУЧЕНИЯ. В ЭКСПЛУАТАЦИОННЫХ ДОКУМЕНТАХ должны содержаться указания, обращающие внимание ОТВЕТСТВЕННОЙ ОРГАНИЗАЦИИ и ОПЕРАТОРА на возможную необходимость использования ЗАЩИТНЫХ ПРИСПОСОБЛЕНИЙ и ЗАЩИТНОЙ ОДЕЖДЫ, соответствующих РАБОЧЕЙ НАГРУЗКЕ.

Соответствие проверяется осмотром ИЗДЕЛИЯ, экспертизой ФАЙЛА МЕНЕДЖМЕНТА РИСКА и ЭКСПЛУАТАЦИОННЫХ ДОКУМЕНТОВ.

#### **13.4 \* Установленные ОСОБЫЕ ЗОНЫ ПРЕБЫВАНИЯ**

РЕНТГЕНОВСКИЕ АППАРАТЫ, предназначенные для РАДИОЛОГИЧЕСКИХ исследований, при которых требуется нахождение ОПЕРАТОРА или обслуживающего персонала рядом с ПАЦИЕНТОМ при НОРМАЛЬНОЙ ЭКСПЛУАТАЦИИ, или иным образом не соответствующие требованиям 13.2 или 13.3, должны иметь по меньшей мере одну ОСОБУЮ ЗОНУ ПРЕБЫВАНИЯ для использования ОПЕРАТОРОМ или обслуживающим персоналом, указанную в инструкции по эксплуатации.

ОСОБАЯ ЗОНА ПРЕБЫВАНИЯ, в соответствии с этим подпунктом, должна иметь площадь не менее 60 × 60 см и высоту не менее 200 см.

Указание каждой ОСОБОЙ ЗОНЫ ПРЕБЫВАНИЯ должно включать следующую информацию в инструкции по эксплуатации:

- типы РАДИОЛОГИЧЕСКИХ исследований, для проведения которых предназначена ОСОБАЯ ЗОНА ПРЕБЫВАНИЯ;
- расположение ОСОБОЙ ЗОНЫ ПРЕБЫВАНИЯ, показанное с помощью рисунка, на котором обозначены ее границы по отношению к ясно различимым частям РЕНТГЕНОВСКОГО АППАРАТА;
- по крайней мере один профиль распределения НЕИСПОЛЬЗУЕМОГО ИЗЛУЧЕНИЯ по высоте над полом при указанных типичных условиях работы. По крайней мере один профиль должен содержать точку с наибольшим уровнем дозы. Пример такого представления показан на рисунке 1;
- если для использования с РЕНТГЕНОВСКИМ АППАРАТОМ предназначены сменные ЗАЩИТНЫЕ УСТРОЙСТВА, информация об их эффективности, области применения и способе использования;
- детальное описание использованного расположения при испытаниях;
- инструкцию по получению использованных при испытаниях ПАРАМЕТРОВ НАГРУЗКИ, если они регулируются только СИСТЕМОЙ АВТОМАТИЧЕСКОГО УПРАВЛЕНИЯ.

*Соответствие проверяется осмотром ИЗДЕЛИЯ и экспертизой инструкции по эксплуатации.*

#### **13.5 Рукоятки и устройства управления**

РЕНТГЕНОВСКИЙ АППАРАТ должен быть сконструирован и изготовлен таким образом, чтобы рукоятки и устройства управления, на которые нужно воздействовать рукой во время НАГРУЗКИ, не были расположены в ПУЧКЕ РЕНТГЕНОВСКОГО ИЗЛУЧЕНИЯ.

*Соответствие проверяется осмотром ИЗДЕЛИЯ.*

#### **13.6 \* Испытание на НЕИСПОЛЬЗУЕМОЕ ИЗЛУЧЕНИЕ**

Используйте следующую процедуру испытаний для определения уровней НЕИСПОЛЬЗУЕМОГО ИЗЛУЧЕНИЯ:

- а) используйте водно-эквивалентный ФАНТОМ с размерами, эквивалентными облучаемой части типичного ПАЦИЕНТА для каждого ПРЕДУСМОТРЕННОГО ПРИМЕНЕНИЯ;
- б) испытания должны быть проведены при обычной для ПРЕДУСМОТРЕННОГО ПРИМЕНЕНИЯ ориентацией ПУЧКА РЕНТГЕНОВСКОГО ИЗЛУЧЕНИЯ;
- с) испытания должны быть проведены по меньшей мере при максимальном АНОДНОМ НАПРЯЖЕНИИ, установленном для ПРЕДУСМОТРЕННОГО ПРИМЕНЕНИЯ;

d) используйте минимально возможную ОБЩУЮ ФИЛЬТРАЦИЮ, совместимую с АНОДНЫМ НАПРЯЖЕНИЕМ, установленным для ПРЕДУСМОТРЕННОГО ПРИМЕНЕНИЯ;

e) используйте либо РЕНТГЕНОСКОПИЮ при обычном значении АНОДНОГО ТОКА, либо РЕНТГЕНОГРАФИЮ при обычном значении ПРОИЗВЕДЕНИЯ ТОК—ВРЕМЯ.

Примечание — Если ПАРАМЕТРЫ НАГРУЗКИ могут регулироваться только СИСТЕМОЙ АВТОМАТИЧЕСКОГО УПРАВЛЕНИЯ, используйте процедуру получения необходимых ПАРАМЕТРОВ НАГРУЗКИ, описанную в ЭКСПЛУАТАЦИОННЫХ ДОКУМЕНТАХ. В других случаях используйте имеющиеся ручные средства регулирования.

f) произведите измерения ВОЗДУШНОЙ КЕРМЫ или МОЩНОСТИ ВОЗДУШНОЙ КЕРМЫ при определенных положениях:

g) ИЗМЕРЕННЫЕ ЗНАЧЕНИЯ ВОЗДУШНОЙ КЕРМЫ должны быть усреднены по объему 500 см<sup>3</sup>, ни один из основных линейных размеров которого не превышает 20 см;

h) сделайте все необходимые поправки к найденным значениям, чтобы учесть допустимое усреднение по области, как описано в g);

i) приведите ИЗМЕРЕННЫЕ ЗНАЧЕНИЯ при фактически использованных ПАРАМЕТРАХ НАГРУЗКИ к значениям ВОЗДУШНОЙ КЕРМЫ за 1 ч, соответствующим опорным условиям НАГРУЗКИ, указанным в ЭКСПЛУАТАЦИОННЫХ ДОКУМЕНТАХ в соответствии с 12.3.

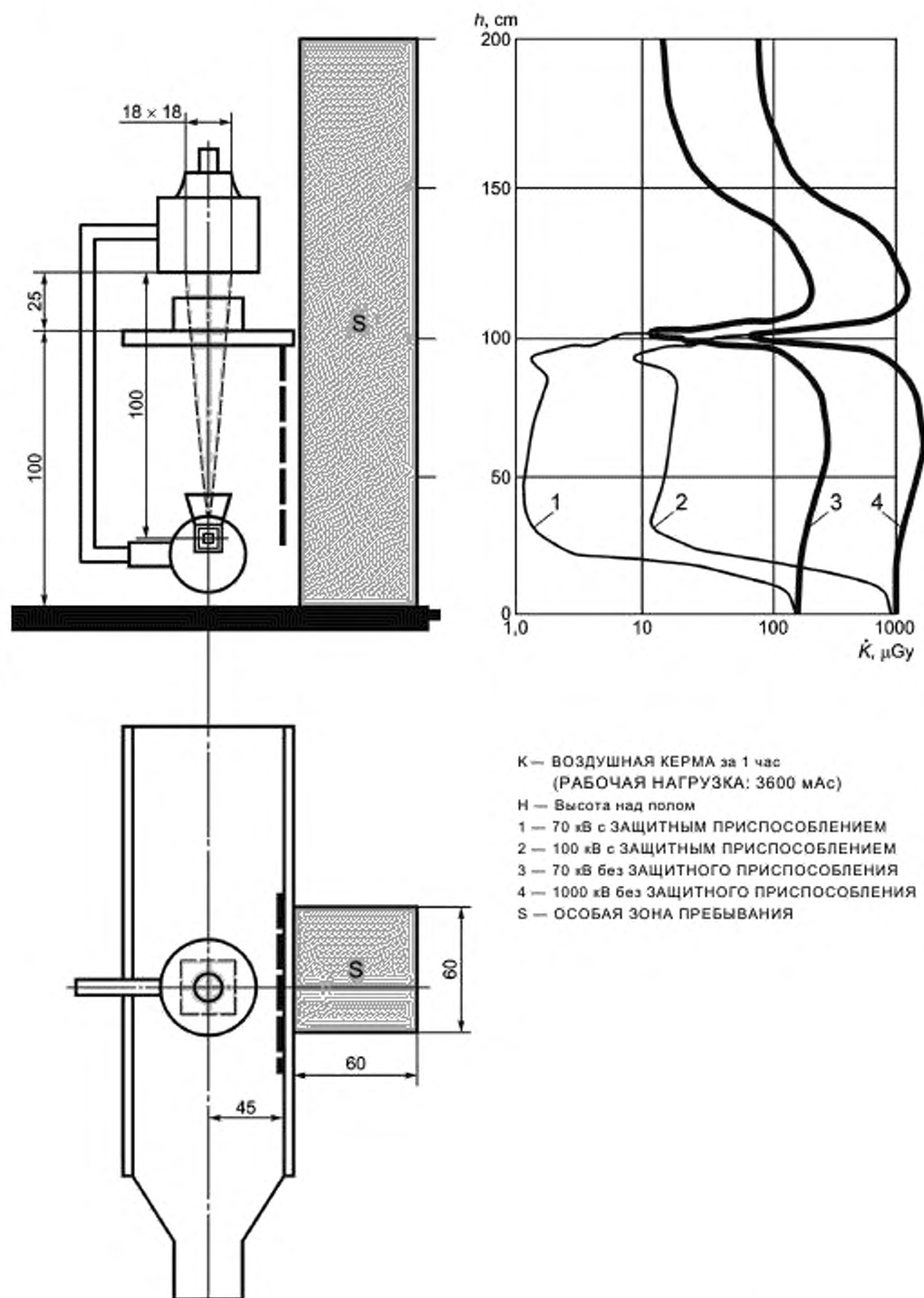


Рисунок 1 — Пример представления данных о НЕИСПОЛЬЗУЕМОМ ИЗЛУЧЕНИИ

**Приложение А**  
**(справочное)**

**Общие указания и обоснование**

**А.1 Общие указания**

Настоящее приложение дает краткое обоснование важных требований настоящего дополнительного стандарта. Его цель состоит в том, чтобы способствовать эффективному применению стандарта с помощью объяснения причин требований и при необходимости дать дополнительное руководство.

**А.2 Обоснование отдельных пунктов и подпунктов**

Далее дается обоснование отдельных пунктов и подпунктов настоящего дополнительного стандарта. Номера пунктов и подпунктов совпадают с номерами в тексте документа.

**5.2.4.5 Определяющие эффекты (ICRP60) [17]**

Определяющие эффекты могут возникнуть, если доза ИЗЛУЧЕНИЯ на какой-либо орган или ткань превосходит определенный порог. Особыми органами или тканями в диагностической РАДИОЛОГИИ в этом отношении являются кожа и хрусталик глаза. Численные значения пороговой дозы находятся в диапазоне между 1 и 3 Гр.

**8.5.2 РАССТОЯНИЕ ОТ ФОКУСНОГО ПЯТНА ДО ПРИЕМНИКА ИЗОБРАЖЕНИЯ**

Допустимая невоспроизводимость РАССТОЯНИЯ ОТ ФОКУСНОГО ПЯТНА ДО ПРИЕМНИКА ИЗОБРАЖЕНИЯ и его допустимая нелинейность в обозначенном диапазоне ограничены необходимостью соответствия другим требованиям к размерам ПОЛЯ РЕНТГЕНОВСКОГО ИЗЛУЧЕНИЯ и их соответствия ПОВЕРХНОСТИ ПРИЕМНИКА ИЗОБРАЖЕНИЯ, поскольку они испытываются, если уместно, при индцированных уставках РАССТОЯНИЯ ОТ ФОКУСНОГО ПЯТНА ДО ПРИЕМНИКА ИЗЛУЧЕНИЯ.

**Раздел 12 Защита от ИЗЛУЧЕНИЯ УТЕЧКИ**

В настоящем дополнительном стандарте для всех целей используется величина ВОЗДУШНАЯ КЕРМА. Может показаться, что для некоторых ситуаций, например, ИЗЛУЧЕНИЕ УТЕЧКИ и НЕИСПОЛЬЗУЕМОЕ ИЗЛУЧЕНИЕ в ОСОБЫХ ЗОНАХ ПРЕБЫВАНИЯ, более подходящей является ЭКВИВАЛЕНТНАЯ ДОЗА В ОКРУЖАЮЩЕЙ СРЕДЕ (АМБИЕНТНАЯ ЭКВИВАЛЕНТНАЯ ДОЗА), поскольку эта величина более корректно связана с эффективной дозой. Однако было решено использовать только величину ВОЗДУШНАЯ КЕРМА ввиду возможности путаницы при ссылках на две различные величины и поскольку измерение ЭКВИВАЛЕНТНОЙ ДОЗЫ В ОКРУЖАЮЩЕЙ СРЕДЕ более сложно. Следует также заметить, что при используемой энергии рентгеновского излучения численные значения этих двух величин отличаются на коэффициент между 1 и 1,7, и с достаточной точностью оценка ЭКВИВАЛЕНТНОЙ ДОЗЫ В ОКРУЖАЮЩЕЙ СРЕДЕ может быть сделана на основе условий ОБЛУЧЕНИЯ и измеренных значений ВОЗДУШНОЙ КЕРМЫ.

**13.4 Установленные ОСОБЫЕ ЗОНЫ ПРЕБЫВАНИЯ**

При РАДИОЛОГИЧЕСКИХ исследованиях, при которых требуется, чтобы ОПЕРАТОР или обслуживающий персонал находились близко к ПАЦИЕНТУ во время НАГРУЗКИ, значительный вклад в общее НЕИСПОЛЬЗУЕМОЕ ИЗЛУЧЕНИЕ, падающее на этих лиц, часто вносится РАССЕЙНЫМ ИЗЛУЧЕНИЕМ от ПАЦИЕНТА и других объектов в ПУЧКЕ РЕНТГЕНОВСКОГО ИЗЛУЧЕНИЯ. Возможности для создания эффективной защиты от этого ограничены необходимостью избежать чрезмерных ограничений для проведения диагностических процедур.

Знание уровней НЕИСПОЛЬЗУЕМОГО ИЗЛУЧЕНИЯ в ОСОБЫХ ЗОНАХ ПРЕБЫВАНИЯ очень важно для определения безопасных условий работы. В этом пункте даются рекомендации по определению и представлению информации об уровнях НЕИСПОЛЬЗУЕМОГО ИЗЛУЧЕНИЯ.

**13.6 Испытание на НЕИСПОЛЬЗУЕМОЕ ИЗЛУЧЕНИЕ**

Основным методом испытания должно быть измерение МОЩНОСТИ ВОЗДУШНОЙ КЕРМЫ в ОСОБОЙ ЗОНЕ ПРЕБЫВАНИЯ с использованием подходящего ФАНТОМА, имитирующего наличие ПАЦИЕНТА. Эти измерения производятся при подходящих значениях АНОДНОГО НАПРЯЖЕНИЯ, информация о которых должна быть указана, и при обычных значениях АНОДНОГО ТОКА или ПРОИЗВЕДЕНИЯ ТОК-ВРЕМЯ в пределах диапазона соответствующего БЛОКА ИСТОЧНИКА РЕНТГЕНОВСКОГО ИЗЛУЧЕНИЯ. Затем измерения приводятся к значению ПРОИЗВЕДЕНИЯ ТОК-ВРЕМЯ, представляющему РАБОЧУЮ НАГРУЗКУ за 1 час, и указываются в терминах ВОЗДУШНОЙ КЕРМЫ за этот период в функции высоты над полом. Даются указания относительно подходящей конфигурации и параметров испытания.

**Приложение В**  
**(обязательное)**

**Значения величин из рядов R'10 и R'20 по ИСО 497**

Значения величин, которые должны быть использованы в соответствии с 6.3 при ручном выборе ПАРАМЕТРОВ НАГРУЗКИ, имеющих существенно пропорциональное отношение к количеству производимого РЕНТГЕНОВСКОГО ИЗЛУЧЕНИЯ, должны выбираться как десятичные кратные или составляющие от следующих округленных значений из рядов R'10 и R'20.

Т а б л и ц а В.1 — Значения величин из рядов R'10 и R'20 по ИСО 497

Расчитанные значения	R'10	R'20
1,0000	1,00	1,00
1,1220	—	1,10
1,2589	1,25	1,25
1,4125	—	1,40
1,5849	1,60	1,60
1,7783	—	1,80
1,9953	2,00	2,00
2,2387	—	2,20
2,5119	2,50	2,50
2,8184	—	2,80
3,1623	3,20	3,20
3,5481	—	3,60
3,9811	4,00	4,00
4,4668	—	4,50
5,0119	5,00	5,00
5,6234	—	5,60
6,3096	6,30	6,30
7,0795	—	7,10
7,9433	8,00	8,00
8,9125	—	9,00



**Приложение С**  
**(справочное)**

**Соотношение между настоящим изданием 2 МЭК 60601-1-3 и изданием 1**

<b>Издание 2</b>	<b>Издание 1</b>	<b>Оглавление</b>
Предисловие	2.204	Степень требований и разные термины
1	1	Область распространения, назначение и взаимосвязь с другими стандартами
1.1	1.201	Область распространения
1.2	1.202	Назначение
1.3	1.203	Взаимосвязь с другими стандартами
2	Нет	Нормативные ссылки
3	2	Термины и определения
Частично 3	2.205	РАДИАЦИОННЫЕ ВЕЛИЧИНЫ и единицы измерения
4	Нет	Общие требования
4.1	4.201.1	Формулировка соответствия
4.2	2.203	Состав опорных материалов
5	6	Идентификация, маркировка и документы МЕ ИЗДЕЛИЙ или их частей
5.1	6.1	Маркировка на внешней поверхности МЕ ИЗДЕЛИЙ или их частей
5.1.1	6.1.202	Общие требования
5.1.2	6.1.201	Требования к маркировке в подпунктах
5.2	6.8	ЭКСПЛУАТАЦИОННЫЕ ДОКУМЕНТЫ
5.2.1	6.8.201	Ссылки в подпунктах
5.2.2	Нет	Дозиметрическая калибровка
5.2.3	6.8.202	Общие требования к ссылкам на субблоки и ПРИСПОСОБЛЕНИЯ
5.2.4	Нет	Инструкции по эксплуатации
6	Нет	Управление ИЗЛУЧЕНИЕМ
6.1	Примечание	Общие требования
6.2	Нет	Начало и окончание ОБЛУЧЕНИЯ
6.3	Нет	Доза ИЗЛУЧЕНИЯ и КАЧЕСТВО ИЗЛУЧЕНИЯ
6.4	Нет	Индикация рабочих состояний
6.5	Нет	СИСТЕМА АВТОМАТИЧЕСКОГО УПРАВЛЕНИЯ
6.6	Нет	Уменьшение РАССЕЙННОГО ИЗЛУЧЕНИЯ
6.7	Нет	Формирование изображений
7	29.201	КАЧЕСТВО ИЗЛУЧЕНИЯ
7.1	29.201.2 и 29.201.5	СЛОИ ПОЛОВИННОГО ОСЛАБЛЕНИЯ и ОБЩАЯ ФИЛЬТРАЦИЯ в РЕНТГЕНОВСКОМ АППАРАТЕ
7.2	Нет	Форма АНОДНОГО НАПРЯЖЕНИЯ
7.3	29.201.6	Индикация свойств ФИЛЬТРА
7.4	29.201.7	Испытания ФИЛЬТРАЦИИ за счет материалов, которые невозможно удалить
7.5	29.201.8	Испытания ДОПОЛНИТЕЛЬНЫХ ФИЛЬТРОВ и материалов
7.6	29.201.9	Испытание СЛОЯ ПОЛОВИННОГО ОСЛАБЛЕНИЯ
8	29.202	Ограничение пространственной протяженности ПУЧКА РЕНТГЕНОВСКОГО ИЗЛУЧЕНИЯ и соотношение между ПОЛЕМ РЕНТГЕНОВСКОГО ИЗЛУЧЕНИЯ и ПОВЕРХНОСТЬЮ ПРИЕМНИКА ИЗОБРАЖЕНИЯ
8.1	Примечание	Общие требования
8.2	29.202.1	Ограждение РЕНТГЕНОВСКИХ ТРУБОК
8.3	29.202.2	ОГРАНИЧИВАЮЩАЯ ДИАФРАГМА в РЕНТГЕНОВСКОМ ИЗЛУЧАТЕЛЕ
8.4	29.202.3	Ограничение АФОКАЛЬНОГО ИЗЛУЧЕНИЯ
8.5	29.203	Соотношение между ПОЛЕМ РЕНТГЕНОВСКОГО ИЗЛУЧЕНИЯ и ПОВЕРХНОСТЬЮ ПРИЕМНИКА ИЗОБРАЖЕНИЯ
8.5.1	Примечание	Общие требования
8.5.2	29.203.2	РАССТОЯНИЕ ОТ ФОКУСНОГО ПЯТНА ДО ПРИЕМНИКА ИЗОБРАЖЕНИЯ
8.5.3	29.203.4	Соответствие между ПОЛЕМ РЕНТГЕНОВСКОГО ИЗЛУЧЕНИЯ и ПОВЕРХНОСТЬЮ ПРИЕМНИКА ИЗОБРАЖЕНИЯ
8.5.4	Нет	Позиционирование ПАЦИЕНТА и ограничение облучаемой поверхности
9	29.205	РАССТОЯНИЕ ФОКУС — КОЖА
9.1	Примечание	Общие требования
9.2	29.205.3	Информация в ЭКСПЛУАТАЦИОННЫХ ДОКУМЕНТАХ
10	29.206	ОСЛАБЛЕНИЕ ПУЧКА РЕНТГЕНОВСКОГО ИЗЛУЧЕНИЯ материалами, расположенными между ПАЦИЕНТОМ и ПРИЕМНИКОМ РЕНТГЕНОВСКОГО ИЗОБРАЖЕНИЯ

Издание 2	Издание 1	Оглавление
10.1	Примечание	Общие требования
10.2	29.206.2	Информация в ЭКСПЛУАТАЦИОННЫХ ДОКУМЕНТАХ
11	29.207	Защита от ОСТАТОЧНОГО ИЗЛУЧЕНИЯ
12	29.204	Защита от ИЗЛУЧЕНИЯ УТЕЧКИ
12.1	Примечание	Общие требования
12.2	29.204.1	Монтаж БЛОКОВ ИСТОЧНИКА РЕНТГЕНОВСКОГО ИЗЛУЧЕНИЯ и КОНФИГУРАЦИИ ДЛЯ ПОЛУЧЕНИЯ РЕНТГЕНОВСКОГО ИЗОБРАЖЕНИЯ
12.3	29.204.2	Определение опорных условий НАГРУЗКИ
12.4	29.204.3	ИЗЛУЧЕНИЕ УТЕЧКИ в НАГРУЗОЧНОМ СОСТОЯНИИ
12.5	29.204.5	ИЗЛУЧЕНИЕ УТЕЧКИ не в НАГРУЗОЧНОМ СОСТОЯНИИ
13	29.208	Защита от НЕИСПОЛЬЗУЕМОГО ИЗЛУЧЕНИЯ
13.1	Примечание	Общие требования
13.2	29.208.2	Управление из ЗАЩИТНОЙ ЗОНЫ
13.3	29.208.1	Защита расстоянием
13.4	29.208.3	Установленные ОСОБЫЕ ЗОНЫ ПРЕБЫВАНИЯ
13.5	29.208.5	Рукоятки и устройства управления
13.6	29.208.6	Испытание на НЕИСПОЛЬЗУЕМОЕ ИЗЛУЧЕНИЕ
нет	Приложение ССС	Нормативные ссылки на ЭКСПЛУАТАЦИОННЫЕ ДОКУМЕНТЫ, инструкции по эксплуатации и ИНСТРУКЦИИ ПО СБОРКЕ
Приложение А	Нет	Общие указания и обоснование
Приложение В	Нет	Значения величин из рядов R 10 и R 20 по ИСО 497
Приложение С	Нет	Соотношение между настоящим изданием 2 МЭК 60601-1-3 и изданием 1
Есть	Нет	Библиография

Приложение ДА  
(справочное)

**Сведения о соответствии ссылочных международных стандартов национальным стандартам  
Российской Федерации**

Таблица ДА.1

Обозначение ссылочного международного стандарта	Степень соответствия	Обозначение и наименование соответствующего национального стандарта
МЭК 60336	IDT	ГОСТ Р МЭК 60336—2010 «Излучатели медицинские рентгено-диагностические. Характеристики фокусных пятен»
МЭК 60522:1999	IDT	ГОСТ IEC 60522—2011 «Излучатели рентгеновские. Методы определения постоянной фильтрации»
МЭК 60601-1:2005	IDT	ГОСТ Р МЭК 60601-1—2010 «Изделия медицинские электрические. Часть 1. Общие требования безопасности с учетом основных функциональных характеристик»
МЭК/ТО 60788:2004	IDT	ГОСТ Р МЭК/ТО 60788—2009 «Изделия медицинские электрические. Словарь»
ИСО 497	—	*
<p>* Соответствующий национальный стандарт отсутствует. До его утверждения рекомендуется использовать перевод на русский язык данного международного стандарта. Перевод данного международного стандарта находится в Федеральном информационном фонде технических регламентов и стандартов.</p> <p>П р и м е ч а н и е — В настоящей таблице использовано следующее условное обозначение степени соответствия стандартов:</p> <p>- IDT — идентичные стандарты.</p>		

## Библиография

- [1] IEC 60601-2-7:1998, Medical electrical equipment — Part 2—7: Particular requirements for the safety of high-voltage generators of diagnostic X-ray generators
- [2] IEC 60601-2-28:1993, Medical electrical equipment — Part 2: Particular requirements for the safety of X-ray source assemblies and X-ray tube assemblies for medical diagnosis
- [3] IEC 60601-2-29:1999, Medical electrical equipment — Part 2—29: Particular requirements for the safety of radiotherapy simulators
- [4] IEC 60601-2-32:1994, Medical electrical equipment — Part 2: Particular requirements for the safety of associated equipment of X-ray equipment
- [5] IEC 60601-2-43:2000, Medical electrical equipment — Part 2—43: Particular requirements for the safety of X-ray equipment for interventional procedures
- [6] IEC 60601-2-44:2001, Medical electrical equipment — Part 2—44. Particular requirements for the safety of X-ray equipment for computed tomography<sup>1)</sup>  
Amendment 1 (2002)
- [7] IEC 60601-2-45:2001, Medical electrical equipment — Part 2—45: Particular requirements for the safety of mammographic X-ray equipment and mammographic stereotactic devices
- [8] IEC 60580:2000, Medical electrical equipment — Dose area product meters
- [9] IEC 60627:2001, Diagnostic X-ray imaging equipment — Characteristics of general purpose and mammographic anti-scatter grids
- [10] IEC 60878, Graphical symbols for electrical equipment in medical practice
- [11] IEC 61262 (all parts), Medical electrical equipment — Characteristics of electro-optical X-ray image intensifiers
- [12] IEC 62220 (all parts), Medical electrical equipment — Characteristics of digital X-ray imaging devices
- [13] IEC 62220-1:2003, Medical electrical equipment — Characteristics of digital X-ray imaging devices — Determination of the detective quantum efficiency
- [14] ISO 7004:2002, Photography — Industrial radiographic films — Determination of ISO speed, ISO average gradient and ISO gradients G2 and G4 when exposed to X- and gamma-radiation
- [15] ICRP Publication 33: Protection against ionizing radiation from external sources used in medicine (Annals of the ICRP Vol. 9 No. 1, 1982). Published by Pergamon Press
- [16] ICRP Publication 34: Protection of the patient in diagnostic radiology (Annals of the ICRP Vol. 9 No. 213, 1982). Published by Pergamon Press
- [17] ICRP Publication 60:1990 Recommendations of the International Commission on Radiological Protection (Annals of the ICRP Vol. 21 No. 1—3, 1991). Published by Pergamon Press
- [18] ICRP Publication 73: Radiological protection and safety in medicine (Annals of the ICRP Vol. 26 No. 2, 1996). Published by Pergamon Press
- [19] ICRP Report 51: Quantities and Units in Radiation Protection Dosimetry (1993)
- [20] ICRP Report 60: Fundamental Quantities and Units for Ionizing Radiation (1998)
- [21] ICRP Publication 85: Avoidance of Radiation Injuries from Medical Interventional Procedures (Annals of the ICRP Vol. 30 No. 2, 2000). Published by Pergamon Press
- [22] ICRP Publication 87: Managing Patient Dose in Computed Tomography (Annals of the ICRP Vol. 30 No. 4, 2000). Published by Pergamon Press
- [23] ICRP Publication 93: Managing Dose in Digital Radiology (Annals of the ICRP Vol. 34 No. 1, 2004). Published by Elsevier
- [24] ICRP Report 74: Patient dosimetry for x-rays used in medical imaging (2005). Published by Oxford University Press, Oxford

---

<sup>1)</sup> Существует сводное издание 2.1, включающее МЭК 60601-2-44:2001 и Дополнение 1 (2002).

## Алфавитный указатель терминов

Термин	Определен в
АВТОМАТИЧЕСКОЕ УПРАВЛЕНИЕ ЭКСПОЗИЦИОННОЙ ДОЗОЙ	AUTOMATIC EXPOSURE CONTROL 3.10
АНОД	ANODE МЭК/ТО 60788, rm-22-06
АНОДНОЕ НАПРЯЖЕНИЕ	X-RAY TUBE VOLTAGE 3.88
АНОДНЫЙ ТОК	X-RAY TUBE CURRENT 3.85
АФОКАЛЬНОЕ ИЗЛУЧЕНИЕ	EXTRA-FOCAL RADIATION 3.22
БЛОК ИСТОЧНИКА ИЗЛУЧЕНИЯ	RADIATION SOURCE ASSEMBLY 3.62
БЛОК ИСТОЧНИКА РЕНТГЕНОВСКОГО ИЗЛУЧЕНИЯ	X-RAY SOURCE ASSEMBLY 3.62
ВОЗДУШНАЯ КЕРМА	AIR KERMA 3.4
ВРЕМЯ НАГРУЗКИ	LOADING TIME 3.37
ВРЕМЯ ОБЛУЧЕНИЯ	IRRADIATION TIME 3.32
ВСПОМОГАТЕЛЬНОЕ ОБОРУДОВАНИЕ	ASSOCIATED EQUIPMENT МЭК/ТО 60788, rm-30-01
ВХОДНАЯ МОЩНОСТЬ АНОДА	ANODE INPUT POWER МЭК/ТО 60788, rm-36-22
ВХОДНАЯ ОПОРНАЯ ТОЧКА ПАЦИЕНТА	PATIENT ENTRANCE REFERENCE POINT 3.43
ВХОДНАЯ ПОВЕРХНОСТЬ	ENTRANCE SURFACE 3.21
ВЫКЛЮЧАТЕЛЬ ОБЛУЧЕНИЯ	IRRADIATION SWITCH 3.31
ДЕЙСТВИТЕЛЬНОЕ ФОКУСНОЕ ПЯТНО	ACTUAL FOCAL SPOT МЭК/ТО 60788, rm-20-12
ДЕТЕКТОР ИЗЛУЧЕНИЯ	RADIATION DETECTOR 3.57
ДИАФРАГМА	DIAPHRAGM 3.17
ДОКУМЕНТЫ ЭКСПЛУАТАЦИОННЫЕ	ACCOMPANYING DOCUMENTS МЭК 60601-1, 3.4
ДОПОЛНИТЕЛЬНАЯ ФИЛЬТРАЦИЯ	ADDITIONAL FILTRATION 3.3
ДОПОЛНИТЕЛЬНЫЙ ФИЛЬТР	ADDED FILTER 3.2
ДОСТУПНАЯ ПОВЕРХНОСТЬ	ACCESSIBLE SURFACE 3.1
ЗАЩИТНАЯ ОДЕЖДА	PROTECTIVE CLOTHING 3.50
ЗАЩИТНАЯ ШИРМА	PROTECTIVE BARRIER 3.49
ЗАЩИТНОЕ СРЕДСТВО	PROTECTIVE SHIELDING 3.51
ЗАЩИТНОЕ УСТРОЙСТВО	PROTECTIVE DEVICE 3.50
ЗАЩИЩЕННАЯ ЗОНА	PROTECTED AREA 3.48
ИЗГОТОВИТЕЛЬ	MANUFACTURER МЭК 60601-1, 3.55
ИЗДЕЛИЕ	EQUIPMENT МЭК 60601-1, 3.63
ИЗЛУЧЕНИЕ	RADIATION 3.53
ИЗЛУЧЕНИЕ УТЕЧКИ	LEAKAGE RADIATION 3.33
ИЗМЕРЕННОЕ ЗНАЧЕНИЕ	MEASURED VALUE 3.38
ИОНИЗИРУЮЩЕЕ ИЗЛУЧЕНИЕ	IONIZATION RADIATION 3.29
ИСТИННАЯ ВЕЛИЧИНА	TRUE VALUE МЭК/ТО 60788, rm-73-07
ИСТОЧНИК ИЗЛУЧЕНИЯ	RADIATION SOURCE 3.61
КАТОД	CATHODE МЭК/ТО 60788, rm-22-05
КАЧЕСТВО ИЗЛУЧЕНИЯ	RADIATION QUALITY 3.60
КОЖУХ РЕНТГЕНОВСКОЙ ТРУБКИ	X-RAY TUBE HOUSING 3.86
КОНТРОЛИРУЕМАЯ ЗОНА	CONTROLLED AREA 3.15
КОНФИГУРАЦИЯ ДЛЯ ПОЛУЧЕНИЯ РЕНТГЕНОВСКОГО ИЗОБРАЖЕНИЯ	X-RAY IMAGING ARRANGEMENT 3.80
КРАЕВОЙ ФИЛЬТР	EDGE FILTER 3.19
ЛУЧЕВАЯ ДИАГНОСТИКА	MEDICAL DIAGNOSTIC RADIOLOGY МЭК/ТО 60788, rm-40-04
МЕДИЦИНСКАЯ ЭЛЕКТРИЧЕСКАЯ СИСТЕМА (МЕ СИСТЕМА)	MEDICAL ELECTRICAL SYSTEM (ME SYSTEM) МЭК 60601-1, 3.64
МЕДИЦИНСКОЕ ЭЛЕКТРИЧЕСКОЕ ИЗДЕЛИЕ (МЕ ИЗДЕЛИЕ)	MEDICAL ELECTRICAL EQUIPMENT (ME EQUIPMENT) МЭК 60601-1, 3.63
МЕНЕДЖМЕНТ РИСКА	RISK MANAGEMENT МЭК 60601-1, 3.107
МИШЕНЬ	TARGET МЭК/ТО 60788, rm-20-08
МОЩНОСТЬ ВОЗДУШНОЙ КЕРМЫ	AIR KERMA RATE 3.5
НАГРУЗКА	LOADING 3.34
НАГРУЗКА РЕНТГЕНОВСКОЙ ТРУБКИ	X-RAY TUBE LOAD 3.87
НАГРУЗОЧНОЕ СОСТОЯНИЕ	LOADING STATE 3.36
НЕИСПОЛЬЗУЕМОЕ ИЗЛУЧЕНИЕ	STRAY RADIATION 3.75
НЕПРЕРЫВНАЯ ВХОДНАЯ МОЩНОСТЬ АНОДА	CONTINUOUS ANODE INPUT POWER 3.13
НОМИНАЛЬНОЕ АНОДНОЕ НАПРЯЖЕНИЕ	NOMINAL X-RAY TUBE VOLTAGE 3.42
НОРМАЛЬНАЯ ЭКСПЛУАТАЦИЯ	NORMAL USE МЭК 60601-1, 3.71
ОБЛУЧЕНИЕ	IRRADIATION 3.30

Термин	Определен в
ОБЩАЯ ФИЛЬТРАЦИЯ	TOTAL FILTRATION 3.77
ОПЕРАТОР	OPERATOR МЭК 60601-1, 3.73
ОПОРНАЯ ОСЬ	REFERENCE AXIS МЭК/ТО 60788, rm-37-03
ОПОРНАЯ ПЛОСКОСТЬ	REFERENCE PLANE МЭК/ТО 60788, rm-37-04
ОПОРНОЕ ЗНАЧЕНИЕ ВОЗДУШНОЙ КЕРМЫ	REFERENCE AIR KERMA 3.70
ОПОРНОЕ ЗНАЧЕНИЕ МОЩНОСТИ ВОЗДУШНОЙ КЕРМЫ	REFERENCE AIR KERMA RATE 3.71
ОПОРНОЕ НАПРАВЛЕНИЕ	REFERENCE DIRECTION МЭК/ТО 60788, rm-37-02
ОСЛАБЛЕНИЕ	ATTENUATION 3.7
ОСНОВНАЯ БЕЗОПАСНОСТЬ	BASIC SAFETY МЭК 60601-1, 3.10
ОСНОВНЫЕ ФУНКЦИОНАЛЬНЫЕ ХАРАКТЕРИСТИКИ	ESSENTIAL PERFORMANCE МЭК 60601-1, 3.27
ОСОБАЯ ЗОНА ПРЕБЫВАНИЯ	SIGNIFICANT ZONE OF OCCUPATION 3.74
ОСТАТОЧНОЕ ИЗЛУЧЕНИЕ	RESIDUAL RADIATION 3.72
ОСЬ ПУЧКА ИЗЛУЧЕНИЯ	X-RAY BEAM AXIS МЭК/ТО 60788, rm-37-06
ОТВЕТСТВЕННАЯ ОРГАНИЗАЦИЯ	RESPONSIBLE ORGANIZATION МЭК 60601-1, 3.101
ПАРАМЕТР НАГРУЗКИ	LOADING FACTOR 3.35
ПАСПОРТНЫЕ УСЛОВИЯ РЕНТГЕНОГРАФИИ	RADIOGRAPHIC RATING 3.63
ПАЦИЕНТ	PATIENT МЭК 60601-1, 3.76
ПЕРВИЧНОЕ ЗАЩИТНОЕ СРЕДСТВО	PRIMARY PROTECTIVE SHIELDING 3.47
ПЕРЕДАЧА ИНФОРМАЦИИ	TRANSFER МЭК/ТО 60788, rm-84-02
ПОВЕРХНОСТЬ ПРИЕМНИКА ИЗОБРАЖЕНИЯ	IMAGE RECEPTION AREA 3.28
ПОГЛОЩЕНИЕ	ABSORPTION МЭК/ТО 60788, rm-12-05
ПОГЛОЩЕННАЯ ДОЗА	ABSORBED DOSE МЭК/ТО 60788, rm-13-08
ПОЛЕ РЕНТГЕНОВСКОГО ИЗЛУЧЕНИЯ	X-RAY FIELD 3.58
ПОПРАВОЧНЫЙ КОЭФФИЦИЕНТ	CORRECTION FACTOR МЭК/ТО 60788, rm-73-14
ПОСТОЯННАЯ ФИЛЬТРАЦИЯ	PERMANENT FILTRATION 3.45
ПРЕДУСМОТРЕННОЕ ПРИМЕНЕНИЕ/ ПРЕДУСМОТРЕННОЕ НАЗНАЧЕНИЕ	INTENDED USE МЭК 60601-1, 3.44
ПРИБОРНОЕ ЗНАЧЕНИЕ ПРИЕМНИКА РЕНТГЕНОВСКОГО ИЗОБРАЖЕНИЯ	INDICATED VALUE МЭК/ТО 60788, rm-73-10
ПРИНАДЛЕЖНОСТЬ	X-RAY IMAGE RECEPTOR 3.81
ПРОИЗВЕДЕНИЕ ДОЗА-ПЛОЩАДЬ	ACCESSORY МЭК 60601-1, 3.3
ПРОИЗВЕДЕНИЕ ТОК-ВРЕМЯ	DOSE AREA PRODUCT МЭК/ТО 60788, rm-13-54
ПРОЦЕНТАЖ ПУЛЬСАЦИЯ	CURRENT TIME PRODUCT 3.16
ПУЛЬТ УПРАВЛЕНИЯ	PERCENTAGE RIPPLE 3.44
ПУЧОК ИЗЛУЧЕНИЯ	CONTROL PANEL 3.14
ПУЧОК РЕНТГЕНОВСКОГО ИЗЛУЧЕНИЯ	RADIATION BEAM 3.55
РАБОЧАЯ НАГРУЗКА	X-RAY BEAM 3.55
РАДИАЦИОННАЯ ВЕЛИЧИНА	WORKLOAD МЭК/ТО 60788, rm-61-03
РАДИАЦИОННАЯ ЗАЩИТА	RADIATION QUANTITY МЭК/ТО 60788, rm-13-01
РАДИАЦИОННОЕ ОКНО	RADIATION PROTECTION 3.59
РАДИАЦИОННОЕ ПОЛЕ	RADIATION APERTURE 3.54
РАДИАЦИОННЫЕ УСЛОВИЯ	RADIATION FIELD 3.58
РАДИОЛОГИЧЕСКАЯ УСТАНОВКА	RADIATION CONDITION 3.56
РАДИОЛОГИЧЕСКИЙ	RADIOLOGICAL INSTALLATION 3.67
РАДИОЛОГИЧЕСКОЕ ИЗОБРАЖЕНИЕ	RADIOLOGICAL 3.65
РАДИОЛОГИЯ	RADIOLOGICAL IMAGE 3.66
РАДИОЛОГИЯ МЕДИЦИНСКАЯ	RADIOLOGY 3.68
РАССЕЯННОЕ ИЗЛУЧЕНИЕ	MEDICAL RADIOLOGY 3.39
РАССТОЯНИЕ ОТ ФОКУСНОГО ПЯТНА ДО ПРИЕМНИКА ИЗОБРАЖЕНИЯ	SCATTERED RADIATION 3.73
РАССТОЯНИЕ ФОКУС—КОЖА	FOCAL SPOT TO IMAGE RECEPTOR 3.25
РЕЖИМ РАБОТЫ	DISTANCE 3.26
РЕНТГЕНОВСКАЯ ТРУБКА	FOCAL SPOT TO SKIN DISTANCE 3.26
РЕНТГЕНОВСКИЙ АППАРАТ	MODE OF OPERATION 3.40
РЕНТГЕНОВСКИЙ ГЕНЕРАТОР	X-RAY TUBE 3.83
РЕНТГЕНОВСКИЙ ИЗЛУЧАТЕЛЬ	X-RAY EQUIPMENT 3.78
РЕНТГЕНОВСКОЕ ИЗЛУЧЕНИЕ	X-RAY GENERATOR 3.79
РЕНТГЕНОВСКОЕ ИЗОБРАЖЕНИЕ	X-RAY TUBE ASSEMBLY 3.84
	X-RADIATION 3.53
	X-RAY PATTERN 3.82

Термин	Определен в	
РЕНТГЕНОВСКОЕ ПИТАЮЩЕЕ УСТРОЙСТВО (РПУ)	HIGH-VOLTAGE GENERATOR	МЭК/ТО 60788, rm-21-01
РЕНТГЕНОГРАФИЯ	RADIOGRAPHY	3.64
РЕНТГЕНОСКОПИЯ	RADIOSCOPY	3.69
РИСК	RISK	МЭК 60601-1, 3.102
СИСТЕМА АВТОМАТИЧЕСКОГО УПРАВЛЕНИЯ	AUTOMATIC CONTROL SYSTEM	3.9
СИСТЕМА ФОРМИРОВАНИЯ ПУЧКА	BEAM LIMITING SYSTEM	3.12
СЛОЙ ПОЛОВИННОГО ОСЛАБЛЕНИЯ	HALF-VALUE LAYER	3.27
СОСТОЯНИЕ ГОТОВНОСТИ	READY STATE	МЭК/ТО 60788, rm-84-05
СТАЦИОНАРНАЯ ЗАЩИТА	STRUCTURAL SHIELDING	3.76
ТИПОВОЕ ИСПЫТАНИЕ	TYPE TEST	МЭК 60601-1, 3.135
ТОЧЕЧНЫЙ ИСТОЧНИК	POINT SOURCE	МЭК/ТО 60788, rm-34-36
УЗКИЙ ПУЧОК	NARROW BEAM	МЭК/ТО 60788, rm-37-22
УСЛОВИЕ ЕДИНИЧНОГО НАРУШЕНИЯ	SINGLE FAULT CONDITION	МЭК 60601-1, 3.116
УСЛОВИЯ УЗКОГО ПУЧКА	NARROW BEAM CONDITION	3.41
УСТРОЙСТВО ДЛЯ ПОЛУЧЕНИЯ ЦИФРОВЫХ РЕНТГЕНОВСКИХ ИЗОБРАЖЕНИЙ	DIGITAL X-RAY IMAGING DEVICE	МЭК 62220-1, 3.5
УСТРОЙСТВО ВИЗУАЛИЗАЦИИ ИЗОБРАЖЕНИЯ	IMAGE DISPLAY DEVICE	МЭК/ТО 60788, rm-80-08
УСТРОЙСТВО ФОРМИРОВАНИЯ ПУЧКА	BEAM LIMITING DEVICE	3.11
ФАЙЛ МЕНЕДЖМЕНТА РИСКА	RISK MANAGEMENT FILE	МЭК 60601-1, 3.108
ФАНТОМ	PHANTOM	3.46
ФИЛЬТР	FILTER	3.23
ФИЛЬТРАЦИЯ	FILTRATION	3.24
ФОКУСНОЕ ПЯТНО	FOCAL SPOT	МЭК/ТО 60788, rm-20-13S
ЭКВИВАЛЕНТНАЯ ПО КАЧЕСТВУ ФИЛЬТРАЦИЯ	QUALITY EQUIVALENT FILTRATION	3.52
ЭКВИВАЛЕНТ ПО ОСЛАБЛЕНИЮ	ATTENUATION EQUIVALENT	3.8
ЭКВИВАЛЕНТНАЯ ДОЗА	DOSE EQUIVALENT	3.18
ЭКВИВАЛЕНТНАЯ ДОЗА В ОКРУЖАЮЩЕЙ СРЕДЕ (АМБИЕНТНАЯ ЭКВИВАЛЕНТНАЯ ДОЗА)	AMBIENT DOSE EQUIVALENT	3.6
ЭЛЕКТРОН	ELECTRON	МЭК/ТО 60788, rm-11-18
ЭНЕРГИЯ ИЗЛУЧЕНИЯ	RADIATION ENERGY	МЭК/ТО 60788, rm-13-29
ЭФФЕКТИВНАЯ ПОВЕРХНОСТЬ ПРИЕМНИКА ИЗОБРАЖЕНИЯ	EFFECTIVE IMAGE RECEPTION AREA	3.20
ЭФФЕКТИВНОЕ ФОКУСНОЕ ПЯТНО	EFFECTIVE FOCAL SPOT	МЭК/ТО 60788, rm-20-13

Ключевые слова: изделия медицинские электрические, безопасность, излучение, диагностический рентгеновский аппарат

---

Технический редактор *В.Н. Прусакова*  
Корректор *М.И. Першина*  
Компьютерная верстка *Л.А. Круговой*

Сдано в набор 03.03.2015. Подписано в печать 13.03.2015. Формат 60 × 84  $\frac{1}{8}$ . Гарнитура Ариал.  
Усл. печ. л. 4,65. Уч.-изд. л. 4,20. Тираж 37 экз. Зак. 994.

---

Издано и отпечатано во ФГУП «СТАНДАРТИНФОРМ», 123995 Москва, Гранатный пер., 4.  
[www.gostinfo.ru](http://www.gostinfo.ru) [info@gostinfo.ru](mailto:info@gostinfo.ru)