
ФЕДЕРАЛЬНОЕ АГЕНТСТВО
ПО ТЕХНИЧЕСКОМУ РЕГУЛИРОВАНИЮ И МЕТРОЛОГИИ



НАЦИОНАЛЬНЫЙ
СТАНДАРТ
РОССИЙСКОЙ
ФЕДЕРАЦИИ

ГОСТ Р МЭК
60896-21—
2013

БАТАРЕИ СВИНЦОВО-КИСЛОТНЫЕ СТАЦИОНАРНЫЕ

Часть 21

Типы с регулирующим клапаном. Методы испытаний

IEC 60896-21:2004
Stationary lead-acid batteries —
Part 21: Valve regulated types — Methods of test
(IDT)

Издание официальное



Москва
Стандартинформ
2014

Предисловие

1 ПОДГОТОВЛЕН Некоммерческой организацией «Национальная ассоциация производителей источников тока «РУСБАТ» (Ассоциация «РУСБАТ») на основе аутентичного перевода на русский язык международного стандарта, указанного в пункте 4, который выполнен Открытым акционерным обществом «Научно-исследовательский проектно-конструкторский и технологический институт стартерных аккумуляторов» (ОАО «НИИСТА»)

2 ВНЕСЕН Техническим комитетом по стандартизации ТК 044 «Аккумуляторы и батареи», подкомитетом 1 «Свинцово-кислотные аккумуляторы и батареи»

3 УТВЕРЖДЕН И ВВЕДЕН В ДЕЙСТВИЕ Приказом Федерального агентства по техническому регулированию и метрологии от 22 ноября 2013 г. № 2150-ст

4 Настоящий стандарт идентичен международному стандарту МЭК 60896-21:2004 «Батареи аккумуляторные свинцовые стационарные. Часть 21. Типы батарей с клапанным регулированием. Методы испытаний» (IEC 60896-21:2004 «Stationary lead-acid batteries — Part 21: Valve regulated types — Methods of test»).

При применении настоящего стандарта рекомендуется использовать вместо ссылочных международных стандартов соответствующие им национальные стандарты Российской Федерации, сведения о которых приведены в дополнительном приложении ДА

5 ВЗАМЕН ГОСТ Р МЭК 60896-2—99 в части методов испытаний

Правила применения настоящего стандарта установлены в ГОСТ Р 1.0—2012 (раздел 8). Информация об изменениях к настоящему стандарту публикуется в ежегодном (по состоянию на 1 января текущего года) информационном указателе «Национальные стандарты», а официальный текст изменений и поправок — в ежемесячном информационном указателе «Национальные стандарты». В случае пересмотра (замены) или отмены настоящего стандарта соответствующее уведомление будет опубликовано в ближайшем выпуске ежемесячного информационного указателя «Национальные стандарты». Соответствующая информация, уведомление и тексты размещаются также в информационной системе общего пользования — на официальном сайте Федерального агентства по техническому регулированию и метрологии в сети Интернет (gost.ru)

© Стандартиформ. 2014

Настоящий стандарт не может быть полностью или частично воспроизведен, тиражирован и распространен в качестве официального издания без разрешения Федерального агентства по техническому регулированию и метрологии

Содержание

| | |
|---|----|
| 1 Область применения | 1 |
| 2 Нормативные ссылки | 1 |
| 3 Термины и определения | 2 |
| 4 Функциональные характеристики | 5 |
| 5 Проведение испытаний | 7 |
| 6 Методы испытаний | 10 |
| Приложение ДА (справочное) Сведения о соответствии ссылочных международных стандартов национальным стандартам Российской Федерации | 29 |
| Библиография | 30 |

БАТАРЕИ СВИНЦОВО-КИСЛОТНЫЕ СТАЦИОНАРНЫЕ

Часть 21

Типы с регулирующим клапаном. Методы испытаний

Stationary lead-acid batteries. Part 21. Valve regulated types. Methods of test

Дата введения — 2015—01—01

1 Область применения

Настоящий стандарт распространяется на стационарные свинцово-кислотные аккумуляторы и моноблочные батареи с регулирующим клапаном, применяемые при флотирующем режиме заряда (постоянно соединенные с нагрузкой и источником электроснабжения постоянного тока), в стационарном размещении (без перемещения с одного места на другое) и встроенные в стационарное оборудование или установленные в помещениях для батарей.

Аккумуляторы и батареи используют в сетях телекоммуникаций, источниках бесперебойного питания (UPS), инженерных сетях, для аварийного питания или в подобных целях.

Настоящий стандарт содержит специальные методы испытаний всех типов и конструкций аккумуляторов и моноблочных батарей, используемых в качестве аварийных источников тока.

Настоящий стандарт не применяют для свинцово-кислотных аккумуляторов и моноблочных батарей, используемых в качестве стартерных батарей в транспортных средствах (МЭК 60095, все части), в солнечных фотоэлектрических системах (МЭК 61427) или в других общих целях (МЭК 61056, все части).

2 Нормативные ссылки

Следующие ссылочные документы обязательны для применения в настоящем стандарте. Для датированных ссылок применимы только указанные издания. Для недатированных ссылок применимо последнее издание, включая все изменения:

МЭК 60068-2-32:1975 Испытания на воздействие внешних факторов. Часть 2. Испытания. Испытание Ed. Свободное падение. Поправка 2 (1990) (IEC 60068-2-32:1975, Basic environmental testing procedures — Part 2: Test; Test Ed: Free fall Amendment 2 (1990))

МЭК 60695-11-10 Испытание на пожароопасность. Часть 11-10. Пламя для испытания. Методы испытания горизонтальным и вертикальным пламенем 50 Вт (IEC 60695-11-10, Fire hazard testing — Part 11-10: Test flames 50 W — Horizontal and vertical flame test methods)

МЭК 60707 Методы испытания для определения воспламеняемости твердых электроизоляционных материалов при воздействии на них источника возгорания (IEC 60707, Flammability of solid non-metallic materials when exposed to flame sources — List of test methods)

МЭК 60896-22:2004 Батареи аккумуляторные свинцовые стационарные. Часть 22: Типы батарей с регулирующим клапаном. Требования (IEC 60896-22:2004, Stationary lead acid batteries — Part 22: Valve regulated types — Requirements)

МЭК 60950-1:2001 Оборудование информационных технологий. Безопасность. Часть 1. Общие требования (IEC 60950-1:2001, Information technology equipment — Safety — Part 1: General requirements)

МЭК 61430:1997 Аккумуляторы и аккумуляторные батареи. Методы испытаний функционирования устройств, предназначенных для уменьшения взрывоопасности. Свинцово-кислотные стартерные батареи (IEC 61430:1997, Secondary cells and batteries — Test methods for checking the performance of devices designed for reducing explosion hazards — Lead-acid starter batteries)

ISO 1043-1 Пластмассы. Основные обозначения и аббревиатуры. Часть 1. Основные полимеры и их специальные характеристики (ISO 1043-1, Plastics — Symbols and abbreviated terms — Part 1: Basic polymers and their special characteristics)

3 Термины и определения

В настоящем стандарте использованы следующие термины с соответствующими определениями:

3.1 точность (средства измерений) (accuracy (of a measuring instrument)): Характеристика качества средства измерений, отражающая близость его погрешности к нулю.

Примечание — Считают, что чем меньше погрешность, тем точнее средство измерений.

[IEV 311-06-08]

3.2 класс точности (accuracy class): Категория измерительных приборов, которые должны соответствовать ряду спецификаций относительно неточностей.

[IEV 311-06-09]

3.3 температура окружающей среды (ambient temperature): Температура окружающей среды в непосредственной близости от аккумулятора или батареи.

[IEV 486-03-12]

3.4 ампер-час (ampere-hour): Количество электричества или емкости батареи, полученная при определенном разрядном токе в амперах относительно времени в часах.

Примечание — Один ампер-час равен 3600 кулонам.

3.5 батарея аккумуляторная (secondary battery): Два или более аккумулятора, соединенных вместе и используемых как источник электроэнергии.

[IEV 486-01-03]

3.6 батарея моноблочная (monobloc battery): Батарея, состоящая из нескольких отдельных, но электрически соединенных химических источников тока, каждый из которых состоит из блока электродов, электролита, выводов или соединителей и по мере необходимости сепараторов.

Примечание — Химические источники тока в моноблочной батарее могут соединяться последовательно и (или) параллельно.

[IEV 482-02-17]

3.7 батарея флотирующая (floating battery): Аккумуляторная батарея, выводы которой постоянно соединены с источником постоянного напряжения, достаточного для поддержания батареи в состоянии почти полной заряженности, предназначенная для обеспечения питания электрической цепи при временном отключении обычного электроснабжения.

[IEV 482-05-35]

3.8 емкость аккумулятора (battery capacity): Электрический заряд, который аккумулятор может отдать в установленном режиме разряда.

Примечание — В Международной системе СИ обозначение электрического заряда или количество электричества установлено в кулонах ($1 \text{ К} = 1 \text{ А} \cdot \text{ч}$), но на практике емкость обозначают главным образом в ампер-часах ($\text{А} \cdot \text{ч}$).

[IEV 482-03-14]

3.9 заряд (charge): Процесс, во время которого аккумулятор или аккумуляторная батарея получает электрическую энергию от внешней цепи, в результате чего происходят химические изменения внутри аккумулятора, и получаемая электрическая энергия сохраняется в виде химической энергии.

[IEV 482-05-28]

3.10 полный заряд (full charge): Состояние заряженности батареи ХИТ, при котором весь имеющийся активный материал находится в такой степени заряженности, что дальнейший заряд при выбранных условиях не приводит к существенному увеличению емкости.

[IEV 482-05-43]

3.11 **перезаряд (overcharge)**: Продолжение заряда полностью заряженного аккумулятора или аккумуляторной батареи.

Примечание — Перезаряд — изменение условий заряда с нарушением пределов, установленных изготовителем.

[IEV 482-05-44]

3.12 **источник тока (cell)**: Основное функциональное устройство, состоящее из блока электродов, электролита, бака, выводов и сепараторов, в котором электрическая энергия получена путем прямого преобразования химической энергии.

[IEV 482-01-01]

3.13 **химический источник тока (electrochemical cell)**: Электрохимическая система, способная накапливать электрическую энергию путем превращения ее в химическую и отдавать эту энергию путем обратного преобразования.

[IEV 486-01-01, MOD]

3.14 **аккумулятор (secondary cell)**: Химический источник тока, способный восстанавливать электрический заряд после разряда.

Примечание — Восстановление заряда осуществляется посредством обратимой химической реакции.

[IEV 482-01-03]

3.15 **аккумулятор с регулирующим клапаном (valve regulated cell)**: Аккумулятор, закрытый в нормальных условиях работы, но с устройством, позволяющим выпускать газ при превышении внутреннего давления заданной величины. При эксплуатации аккумулятора не проводят доливку электролита.

[IEV 486-01-20]

3.16 **фактическая емкость, C_a (actual capacity)**: Количество электричества, выдаваемого аккумулятором или батареей, определенное экспериментально посредством разряда в установленном режиме до установленного конечного напряжения при определенной температуре.

Примечание — Эту величину обычно выражают в ампер-часах.

3.17 **номинальная емкость, C_n (nominal capacity)**: Соответствующее приблизительное количество электричества, используемое для идентификации емкости аккумулятора или батареи.

Примечание — Эта величина обычно выражается в ампер-часах.

[IEV 486-03-21]

3.18 **расчетная емкость, C_r (rated capacity)**: Количество электричества, устанавливаемое изготовителем, которое аккумулятор или батарея может отдать после полного заряда в заданных условиях.

Примечание — Эту величину обычно выражают в ампер-часах.

[IEV 486-03-22]

3.19 **назначенная емкость, C_{an} (shipping capacity)**: Количество электричества, устанавливаемое изготовителем, которое аккумулятор или батарея способны отдать за время после заряда в заданных условиях.

Примечания

1 Эту величину обычно выражают в ампер-часах.

2 Это значение в настоящем стандарте не менее 0,95 C_r .

3.20 **срок службы (durability)**: Возможность изделия (батареи) выполнять требуемую функцию в заданных условиях использования и эксплуатации до наступления предельного состояния.

Примечание — Предельное состояние отдельного изделия (батареи) может быть охарактеризовано окончанием срока использования, несоответствия экономическим или технологическим причинам или другими факторами.

[IEV 191-02-02]

3.21 **электролит (electrolyte)**: Жидкая или твердая субстанция, содержащая подвижные ионы, которые обеспечивают ионную проводимость.

Примечание — Электролит может быть жидким, твердым или в виде геля.

[МЭК 60050-111, статья 111-15-02]

[IEV 482-02-29]

3.22 **стационарное оборудование** (stationary equipment): Фиксированное оборудование или оборудование без ручки для переноски и имеющее вес, не позволяющий его легкого перемещения.

[IEV 826-07-06]

3.23 **отказ в работе** (failure): Потеря способности у изделия (батареи) выполнять требуемые функции.

[IEV 603-035-06]

3.24 **свинцово-кислотная батарея** (lead acid battery): Аккумуляторная батарея, состоящая из электролита на базе водного раствора серной кислоты, в которой положительные электроды содержат двуокись свинца, а отрицательные электроды — свинец.

Примечание — Свинцово-кислотные батареи часто называют аккумуляторами, что не рекомендуется.

[IEV 482-05-01]

3.25 **расчетный срок службы** (design life): Ожидаемый период времени использования батареи, связанный с компонентами, конструкцией и применением.

3.26 **срок службы** (service life): Общая продолжительность работы отдельного химического источника тока (ХИТ) или батареи ХИТ при функционировании.

Примечания

1 Для первичных элементов продолжительность срока службы зависит от общего времени разряда или общей емкости при разряде в заданных условиях.

2 Для аккумуляторов и аккумуляторных батарей продолжительность срока службы определяют временем, числом циклов заряд/разряд или емкостью в ампер-часах (А·ч).

[IEV 482-03-46]

3.27 **эффективный срок службы** (useful life): Заданный временной промежуток, начинающийся в определенный момент времени и оканчивающийся, когда интенсивность выхода из строя становится неприемлемой или когда изделие (батарею) невозможно восстановить в результате повреждения.

[IEV 191-10-06]

3.28 **эксплуатационные качества** (performance): Характеристики, определяющие возможность батареи выполнить заданные функции.

[IEV 311-06-11]

3.29 **ряд изделия** (product range): Ряд аккумуляторов или моноблочных батарей, которые имеют специфические конструктивные особенности, материалы, производственные процессы и системы менеджмента качества (ISO 9000) по месту расположения производства.

Примечание — Это определение регулирует выбор изделий для испытания в рамках этого стандарта.

3.30 **ускоренное испытание** (accelerated test): Испытание, при котором уровень нагрузки выбирают с превышением, которое оговаривают условиями, чтобы сократить требуемое время испытания для получения характеристик при воздействии на изделие (батарею) или для увеличения реагирования в заданный период времени.

Примечание — При ускоренном испытании не должны изменяться или скрываться основные мотивы разрушения и механизм разрушения или другие подобные обстоятельства.

[IEV 191-14-07]

3.31 **приемочное испытание** (acceptance test): Договорное испытание для предоставления заказчику гарантии, что батарея подвергается условиям испытаний по его спецификации.

[IEV 151-16-23]

3.32 **эксплуатационное испытание** (commissioning test): Испытание проводят с батареей до конца для обеспечения правильности установки и работы.

[IEV 151-15-24]

3.33 **испытание на соответствие** (compliance test): Испытание проводят, чтобы показать, соответствуют ли характеристики или свойства батареи требованиям.

[IEV 191-14-02]

3.34 **испытание на долговечность** (прочность) (endurance test): Испытание проводят за промежуток времени, чтобы изучить, как на свойства батареи влияет применение напряжения и время долговечности или повторное применение.

[IEV 151-16-22]

3.35 лабораторное испытание (laboratory test): Согласованное испытание, выполненное по предписанным и контрольным условиям, которые могут или не могут моделировать полевые условия эксплуатации.

[IEV 191-14-04]

3.36 испытание на срок службы (life test): Испытание для установления вероятного срока службы узла или устройства (батареи) при определенных условиях.

Примечание — В батареях VRLA допускается, что при увеличении рабочей температуры на каждые 10 К выше эталонной температуры (20 °С — 25 °С) наблюдается сокращение срока службы при испытаниях на срок службы (для температуры испытания до 60 °С).

[IEV 151-16-21]

3.37 испытание характеристик (performance test): Испытание проводится для определения характеристик батареи и показывает, что батарея выполняет предназначенную функцию.

3.38 типовое испытание (type test): Соответствующее испытание, выполняемое на одном или нескольких образцах изделия.

[IEV 151-16-16]

3.39 тепловой разгон (thermal runaway): Нестабильное состояние, возникающее при проведении заряда при постоянном напряжении, при котором режим тепловыделения нарушается, вызывая непрерывное увеличение температуры, которое в дальнейшем приводит к увеличению зарядного тока, способного вызвать разрушение батареи.

[IEV 482-05-54]

3.40 повышенное напряжение, U_{boost} (boost voltage): Напряжение, установленное изготовителем для заряда при высоком напряжении, чтобы ускорить заряд, осуществить мягкий перезаряд или уравнивать состояние заряда аккумуляторов в моноблочной батарее.

3.41 конечное напряжение, U_{final} (final voltage): Установленное напряжение, при котором разряд батареи прекращается.

Примечание — Это напряжение зависит от внешней цепи, режима разряда и температуры.

[IEV 486-03-04]

3.42 напряжение флотирующего режима, U_{flo} (float voltage): Постоянное зарядное напряжение, установленное изготовителем для флотирующей батареи.

4 Функциональные характеристики

4.1 Общие положения

Характеристики, указанные в настоящем стандарте, считают обязательными для всестороннего определения способности аккумуляторов и батарей выполнять определенные функции в качестве надежного источника аварийной энергии.

Настоящий стандарт содержит методы испытаний, используемые для определения заданных характеристик.

Применяемые методы испытаний и относящиеся к ним требования для каждого применения определены МЭК 60896-22.

Характеристики сгруппированы по требованиям безопасности, эксплуатационным характеристикам и надежности.

4.2 Характеристики безопасной эксплуатации

В таблице 1 приведены обязательные испытания требований безопасной эксплуатации стационарных свинцово-кислотных батарей с регулирующим клапаном.

Т а б л и ц а 1 — Характеристики безопасной эксплуатации

| Пункт испытания | Измерения | Цель |
|-----------------|---------------------------|--|
| 6.1 | Газовыделение | Определение объема выделяющего газа |
| 6.2 | Стойкость к высоким токам | Проверка соответствия сечения проводников тока |

Окончание таблицы 1

| Пункт испытания | Измерения | Цель |
|-----------------|--|---|
| 6.3 | Ток короткого замыкания и внутреннее сопротивление при постоянном токе | Обеспечение показателей плавких предохранителей во внешней цепи |
| 6.4 | Защита от внутреннего возгорания при внешнем источнике искры | Оценка соответствия защитных деталей |
| 6.5 | Защита от естественной утечки тока при заземлении | Оценка соответствия конструкционных деталей |
| 6.6 | Содержание и прочность маркировки | Оценка качества маркировки и объем информации |
| 6.7 | Идентификация материала | Обеспечение наличия маркировки идентификации материала |
| 6.8 | Срабатывание клапана | Обеспечение правильной работы предохранительных клапанов |
| 6.9 | Характеристика воспламеняемости материала | Проверка класса опасности воспламенения материалов батареи |
| 6.10 | Качество внешних соединений | Оценка максимальной температуры на поверхности проводников во время разряда высоким током |

4.3 Потребительские характеристики

В таблице 2 приведены обязательные испытания характеристик батарей.

Т а б л и ц а 2 — Потребительские характеристики

| Пункт испытания | Измерения | Цель |
|-----------------|--|--|
| 6.11 | Разрядная емкость | Проверка номинальной емкости при выбранных режимах разряда или времени разряда |
| 6.12 | Сохранность заряда при хранении | Обеспечение характеристик для хранения |
| 6.13 | Работа во флотирующем режиме с ежедневными разрядами | Определение циклических характеристик в условиях флотирующего заряда |
| 6.14 | Проведение разряда | Определение восстановления емкости или конкретного времени после бездействия |

4.4 Характеристики стойкости (долговечности)

В таблице 3 приведены обязательные испытания характеристик стойкости батарей. Следует учитывать, что неправильные условия использования батарей влияют на срок их службы и безопасную эксплуатацию. Эксплуатация батарей в этих условиях не рекомендуется, и прогнозирование срока эксплуатации — невозможно.

Т а б л и ц а 3 — Характеристики стойкости (долговечности)

| Пункт испытания | Измерения | Цель |
|-----------------|---|--|
| 6.15 | Срок службы при рабочей температуре 40 °С | Определение наработки при повышенной температуре |

Окончание таблицы 3

| Пункт испытания | Измерения | Цель |
|-----------------|--|--|
| 6.16 | Влияние температурного воздействия 55 °С или 60 °С | Определение влияния высоких температур на срок службы аккумулятора и моноблочных батарей |
| 6.17 | Чрезмерный разряд | Определение поведения при чрезмерном разряде |
| 6.18 | Восприимчивость к тепловому разгону | Определение ожидаемого времени для установления условий подъема тока и температуры |
| 6.19 | Восприимчивость к низким температурам | Определение стойкости к разрушению, вызванному замерзанием электролита |
| 6.20 | Формоустойчивость при повышенном внутреннем давлении и температуре | Определение предрасположенности аккумулятора или моноблочной батареи к повреждению под действием внутреннего давления и повышенной температуры |
| 6.21 | Устойчивость образцов к механическим повреждениям во время монтажа | Определение предрасположенности аккумулятора или моноблочной батареи к разрушению или течи при падении |

4.5 Требования к результатам испытаний

Значения характеристик, указанных в 6.1—6.21, приведены в стандарте МЭК 60896-22.

Батарею типа VRLA рассматривают в качестве испытуемого образца, соответствующего требованиям МЭК 60896-22.

Результаты испытаний характеристик безопасной эксплуатации следует представлять на основе формулировок «испытание пройдено» или «засвидетельствовано/установлено значение».

Требования к потребительским характеристикам и/или характеристикам стойкости (долговечности) батарей, установленные в МЭК 60896-22, зависят не только от области их применения [телекоммуникации, источники бесперебойного питания (UPS), переключение, аварийный источник энергии или похожее применение], но и от конкретных условий окружающей среды и эксплуатационного режима.

5 Проведение испытаний

5.1 Точность измерительных приборов

5.1.1 Измерение напряжения

Используемые приборы должны иметь класс точности 0,5 или выше, при необходимости. Сопротивление вольтметров должно быть не менее 10000 Ом/В.

5.1.2 Измерение тока

Используемые приборы должны иметь класс точности 0,5 или выше, при необходимости.

5.1.3 Измерение температуры

Используемые приборы должны иметь цену деления 1 К. Абсолютная точность приборов должна быть 1 К или выше, при необходимости.

П р и м е ч а н и е — Так как температура электролита не может быть измерена непосредственно в аккумуляторах и батареях, выбирают альтернативную точку измерения, имеющую наиболее близкий показатель температуры по отношению к электролиту. Предпочтительная точка измерения — отрицательный вывод или стенка аккумулятора, находящаяся в прямом контакте с электродами.

5.1.4 Измерение времени

Измерение времени проводят с точностью ± 1 % или выше, при необходимости.

5.1.5 Измерение длины

Приборы должны иметь точность ± 1 % или выше, при необходимости.

5.1.6 Измерение веса

Приборы должны иметь точность ± 1 % или выше, при необходимости.

5.1.7 Измерение объема газа

Приборы должны иметь точность ± 5 % или выше, при необходимости.

5.1.8 Измерение давления газа

Приборы должны иметь точность $\pm 10\%$ или выше, при необходимости.

5.2 Выбор образцов для испытания

Образцы для испытаний по настоящему стандарту представляют в следующем порядке:

а) Этап 1. На ряд типа (типов) аккумуляторов или батарей изготовитель должен представить полный комплект документов для потребителя, четко излагающих их специфику по 3.29.

б) Этап 2. Из типоразмерного ряда аккумуляторов или моноблочных батарей отбирают образцы, имеющие самые критические характеристики по результатам наибольшего числа испытаний.

На образцах проводят все испытания для оценки всего типоразмерного ряда аккумуляторов или моноблочных батарей. Исключение составляют испытания по 6.2, когда при испытании на выводах должен быть максимальный ток, и по 6.3, когда должны быть приведены сведения по каждому аккумулятору и моноблочной батарее из ряда изделий.

В протоколе испытаний указывают место изготовления аккумуляторов и батарей, представленных для испытаний.

с) Этап 3. Представленные образцы должны быть декларированы в качестве типопредставителей аккумуляторов или моноблочных батарей.

д) Этап 4. Образцы для испытаний (идентичные типу) должны быть изготовлены в соответствии со стандартами на процедуры обеспечения качества изготовителя и иметь на крышке маркировку «60896-21 Испытуемый образец», и индивидуальный идентификационный номер, написанный от руки несмываемыми чернилами высотой не менее 30 мм. Образцы деталей также должны иметь такую маркировку, написанную максимально четко и понятно, учитывая их размеры и возможное влияние на них при испытании.

е) Этап 5. Дату изготовления (месяц, год) испытуемых образцов указывают в протоколе испытаний.

ф) Этап 6. Выбранные для испытаний образцы не должны храниться более трех месяцев после заливки электролитом, а условия хранения должны соответствовать указанным в технических условиях на изделия конкретного типа.

г) Этап 7. Образцы для испытаний не должны подвергаться разрушающим условиям или вводиться в действие с нарушением режима, указанного в технических условиях на изделия конкретного типа. Эти режимы должны быть отражены в протоколе испытаний.

К недопустимым разрушающим условиям относят, например, повторяющиеся циклы заряд/разряд, хранение при высокой температуре и другие подобные условия.

Обычно изготовители отправляют образцы с фактической емкостью C_a менее $0,95 C_n$, затем допускается в соответствии с документированными процедурами доведение ее значения до $0,95 C_n$ или C_n , что необходимо для начала испытания. Это условие должно быть единым для всех испытаний и отражено в протоколе испытаний.

Примечание — При некоторых испытаниях результаты могут различаться, если образцы имели емкость только $0,95 C_n$ вместо C_n .

5.3 Общие характеристики и правила испытаний

5.3.1 Во время испытаний не проводят техническое обслуживание испытуемых образцов, например, доливку воды или электролита.

5.3.2 Образцы подвергают испытанию в положении, установленном изготовителем в технических условиях на изделия конкретного типа, если другое положение образца специально не указано в пункте испытаний. Положение, используемое при каждом испытании, указывают в протоколе испытаний.

5.3.3 Образцы испытывают полностью заряженными, при этом метод и продолжительность заряда определяет изготовитель в технических условиях на изделия конкретного типа, кроме тех случаев, когда определенный метод или продолжительность указаны в специальном пункте испытаний. Метод и продолжительность заряда, используемые при каждом испытании, должны быть отражены в протоколе испытаний.

5.3.4 В случае изменения, влияющих на основные характеристики материалов, процесса производства, методик испытаний, контроля качества или мест производства аккумуляторов или моноблочных батарей, необходимо повторить соответствующие испытания, чтобы убедиться, что продукция по-прежнему соответствует требованиям по безопасной работе, эксплуатационным характеристикам и долговечности для данного исполнения.

5.3.5 Каждое испытание и порядок испытаний подтверждают четкими фотографиями испытуемых образцов и их идентификационных номеров.

5.4 Число испытуемых образцов

5.4.1 Число образцов, подвергаемых испытанию, представлено в таблицах 4—6.

Т а б л и ц а 4 — Характеристики безопасной эксплуатации

| Пункт испытания | Измерение | Число испытуемых образцов |
|-----------------|--|--|
| 6.1 | Газовыделение | 6 аккумуляторов или 3 моноблочные батареи |
| 6.2 | Стойкость к высоким токам | 3 аккумулятора или 3 моноблочные батареи |
| 6.3 | Ток короткого замыкания и внутреннее сопротивление при постоянном токе | |
| 6.4 | Защита от внутреннего возгорания при внешнем источнике искры | 3 клапанных узла |
| 6.5 | Защита от естественной утечки тока при заземлении | 1 аккумулятор или 1 моноблочная батарея |
| 6.6 | Содержание и прочность маркировки | 3 образца |
| 6.7 | Идентификация материала | 1 крышка или 1 образец бака |
| 6.8 | Срабатывание клапана | 3 аккумулятора или 3 моноблочных батареи |
| 6.9 | Характеристика воспламеняемости материала | 1 образец каждого материала |
| 6.10 | Качество внешних соединений | 6 аккумуляторов или 6 моноблочных батарей |

Т а б л и ц а 5 — Технические характеристики

| Пункт испытания | Измерение | Количество испытуемых образцов |
|-----------------|--|--|
| 6.11 | Разрядная емкость | 6 аккумуляторов или 6 моноблочных батарей |
| 6.12 | Сохранность заряда при хранении | |
| 6.13 | Работа во флотирующем режиме с ежедневными разрядами | 6 аккумуляторов или 3 моноблочные батареи |
| 6.14 | Проведение разряда | 3 аккумулятора или 3 моноблочные батареи |

Т а б л и ц а 6 — Характеристики срока службы

| Пункт испытания | Измерение | Количество испытуемых образцов |
|-----------------|--|---|
| 6.15 | Срок службы при рабочей температуре 40 °С | 3 аккумулятора или 3 моноблочные батареи |
| 6.16 | Влияние температурного воздействия 55 °С — 60 °С | |

Окончание таблицы 6

| Пункт испытания | Измерение | Количество испытываемых образцов |
|-----------------|--|---|
| 6.17 | Чрезмерный разряд | 4 + 3 аккумулятора или 4 + 3 моноблочные батареи |
| 6.18 | Восприимчивость к тепловому разгону | 6 аккумуляторов или 6 моноблочных батарей |
| 6.19 | Восприимчивость к низким температурам | 3 аккумулятора или 3 моноблочных батареи |
| 6.20 | Формоустойчивость при повышенном внутреннем давлении и температуре | 1 аккумулятор или 1 моноблочная батарея |
| 6.21 | Устойчивость образцов к механическим повреждениям во время монтажа | 2 аккумулятора или 2 моноблочных батареи |

5.5 Рекомендуемая последовательность испытаний

Допускается проводить несколько испытаний на одних и тех же образцах. Однако последовательность испытаний должна быть заранее спланирована так, чтобы проведение одного испытания не мешало или не влияло на результат последующего испытания, или не было причиной скрытых проблем с надежностью. В некоторых случаях последовательность испытаний может быть указана в пункте испытания. Отдельные образцы могут быть использованы для каждого испытания, если не указано иное. Изготовитель принимает окончательное решение о последовательности испытаний. Выбранная последовательность испытаний должна быть отражена в протоколе испытаний.

5.6 Испытание, проводимое заказчиком

5.6.1 Испытуемые образцы и испытания, проводимые при приемочных испытаниях и для сдачи в эксплуатацию, выбирают и определяют по соглашению между изготовителем и заказчиком батарей.

При приемочных испытаниях на емкость или для сдачи в эксплуатацию принимают разряд при 3-часовом режиме до конечного напряжения $U_{\text{final}} = 1,70$ В на аккумулятор или другой по согласованию между изготовителем и заказчиком.

6 Методы испытаний

6.1 Газовыделение

6.1.1 Испытание проводят на шести аккумуляторах или трех моноблочных батареях.

6.1.2 Испытуемые образцы выбирают и подготавливают к испытанию по 5.2.

6.1.3 Испытуемые образцы подсоединяют последовательно, а их температуру на протяжении испытания поддерживают в пределах (20—25) °С. Образцы должны иметь индивидуальное или общее приспособление для сбора газа, чтобы в течение нескольких дней происходил сбор выделяющегося газа из аккумуляторов, а его объем был измерен с необходимой точностью.

6.1.4 Сбор газа осуществляют, например, с помощью объемной мерки или приспособления для сбора газа, показанному на рисунке 1. Особое внимание уделяют обеспечению движения газа из испытываемых образцов без утечки при длительной работе без обслуживания в приспособление для сбора.

Максимальный гидростатический напор (разница между глубиной погружения и уровнем воды в сосуде) не должен превышать 20 мм.

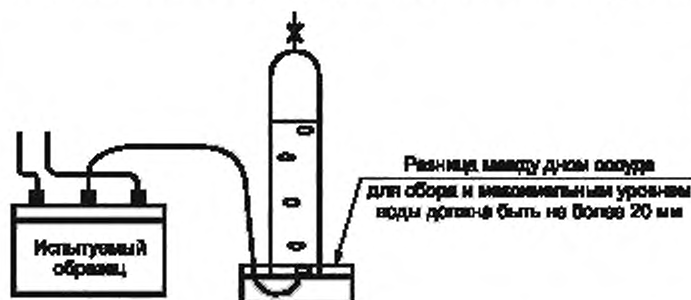


Рисунок 1 — Предполагаемое устройство для испытаний

6.1.5 До начала испытания испытываемые образцы должны иметь фактическую емкость C_a не менее C_n (3-часовой режим до $U_{\text{final}} = 1,70$ В на аккумулятор при выбранной номинальной температуре), быть полностью заряженными, затем соединены последовательно и подвержены непрерывному заряду во флотирующем режиме в течение $(72,0 \pm 0,1)$ ч при напряжении, указанном изготовителем, $n \cdot (U_{\text{no}} \pm 0,01)$ В на аккумулятор. Это напряжение должно быть отмечено и зарегистрировано. До начала испытания все испытываемые образцы должны быть проверены на герметичность.

6.1.6 После $(72,0 \pm 0,1)$ ч флотирующего заряда необходимо начать сбор газа в течение четырех периодов, каждый продолжительностью $(168,0 \pm 0,1)$ ч.

6.1.7 Совокупный общий объем газа V_a , мл, собранного в течение каждого из четырех периодов $(168,0 \pm 0,1)$ ч, должен быть зарегистрирован так же, как температура T_a , К, и давление P_a , кПа, окружающей среды, при которых осуществлялось каждое вычисление объема газа.

6.1.8 Скорректированный объем газа V_n , мл, выделяющегося при номинальной температуре 298 К (25 °С) и номинальном давлении 101,3 кПа, должен быть рассчитан с использованием следующей формулы (без учета поправки на давление водяного пара)

$$V_n = \frac{V_a T_r P_a}{T_a P_r} \quad (1)$$

где V_a — совокупный общий газ, собранный из всех аккумуляторов, мл;

T_r — температура (293 К или 298 К), К;

T_a — температура окружающей среды, °С или $(273 + T_a)$ К;

P_a — атмосферное давление, кПа;

P_r — номинальное давление 101,3 кПа.

6.1.9 Нормированное выделение газа G_a на аккумулятор в условиях напряжения при флотирующем режиме заряда рассчитывают для каждого из четырех периодов $(168,0 \pm 0,1)$ ч по формуле

$$G_a = V_n / (n168C_n) \quad (2)$$

где V_n — общий скорректированный объем выделяющегося газа на каждый испытываемый образец, мл;

n — число аккумуляторов, из которых газ собирался в сосуд;

168 — время, в течение которого собирался газ;

C_n — номинальная емкость C_3 , емкость испытываемых образцов, из которых собирался газ, А · ч.

Нормированное выделение газа G_a на аккумулятор при напряжении заряда во флотирующем режиме должно быть зафиксировано для каждого из четырех периодов $(168,0 \pm 0,1)$ ч.

6.1.10 Зарядное напряжение того же самого ряда испытываемых образцов затем должно быть увеличено до $n \cdot (2,40 \pm 0,01)$ В на аккумулятор.

6.1.11 После $(24,0 \pm 0,1)$ ч заряда при $n \cdot (2,40 \pm 0,01)$ В на аккумулятор начинают сбор газа и продолжают в течение одного периода времени $(48,0 \pm 0,1)$ ч или до тех пор, пока не будет собрано 1000 мл газа. В этом случае время t_c , ч, необходимое для сбора 1000 мл газа, должно быть зафиксировано.

6.1.12 Совокупный общий объем V_a , мл, собранный за один период $(48,0 \pm 0,1)$ ч, должен быть зарегистрирован вместе с температурой окружающей среды T_a , К, и давлением P_a , кПа, при которых осуществлялось вычисление объема газа. Если сбор газа был остановлен при времени t_c после сбора 1000 мл, объем после 48 ч рассчитывают — $V_a = 1000/t_c \cdot 48$.

6.1.13 Скорректированный объем газа V_n , мл, выделяемого при номинальной температуре и при номинальном давлении, вычисляют по формуле (без учета поправки для давления водяного пара)

$$V_n = \frac{V_a T_r P_a}{T_a P_r} \quad (3)$$

где V_a — совокупный общий газ, собранный из всех аккумуляторов, мл;

T_r — номинальная температура 293 К (20 °С) или 298 К (25 °С);

T_a — температура окружающей среды, °С или $(273 + T_a)$ К;

P_a — атмосферное давление, кПа;

P_r — номинальное давление 101,3 кПа.

6.1.14 Нормированное выделение газа G_0 на аккумулятор при повышенном зарядном напряжении (2,40 В на аккумулятор) рассчитывают для периода $(48,0 \pm 0,1)$ ч, по формуле

$$G_0 = V_n / (n48C_n), \quad (4)$$

где V_n — скорректированный объем выделяющегося газа на каждый испытуемый образец, мл;

n — число аккумуляторов, из которых газ собирался в сборочный сосуд;

48 — время, в течение которого собирался газ;

C_n — номинальная емкость C_3 испытуемых образцов, из которых собирается газ, А · ч.

Нормированное выделение газа G_0 при повышенном зарядном напряжении (2,40 В на аккумулятор) в течение $(48,0 \pm 0,1)$ ч испытания должно быть зафиксировано.

Примечание — Хотя выделяющийся газ может содержать кислород, в целях безопасности весь выделяющийся газ считают водородом.

6.2 Стойкость к высоким токам

6.2.1 Испытание проводят на трех аккумуляторах или трех моноблочных батареях.

6.2.2 Испытуемые образцы выбирают и подготавливают по 5.2.

6.2.3 До начала испытания испытуемые образцы должны иметь фактическую емкость C_d не менее C_n (3-часовой режим до $U_{\text{final}} = 1,70$ В на аккумулятор при выбранной номинальной температуре), быть полностью заряженными и иметь температуру $(20 - 25)$ °С.

6.2.4 Испытуемые образцы должны быть разряжены в течение 30 с током, равным трехкратному току при 5-минутном режиме ($U_{\text{final}} = 1,80$ В на аккумулятор при температуре 20 °С — 25 °С), или током, равным максимальному разрядному току, указанному изготовителем в технических условиях на изделия конкретного типа.

Примечание — Во время испытания необходимо принять меры предосторожности против взрыва аккумулятора и разлетающихся в результате взрыва электролита и свинцовых расплавов. У аккумуляторов, предназначенных для работы в ослабленных режимах, может происходить деформация выводов.

6.2.5 После завершения разряда испытуемые образцы должны 5 мин находиться в разомкнутой цепи, а их напряжение должно быть измерено и зарегистрировано в протоколе испытаний.

6.2.6 После разряда проводят внешний и внутренний осмотр образцов на наличие повреждений высоким током или признаков плавления. Состояние всех трех аккумуляторов должно быть отмечено в протоколе испытаний и зафиксировано на фотографиях.

6.3 Ток короткого замыкания и внутреннее сопротивление при постоянном токе

6.3.1 Испытание проводят на трех аккумуляторах или трех моноблочных батареях.

6.3.2 Испытуемые образцы выбирают и подготавливают по 5.2.

6.3.3 До начала испытания испытуемые образцы должны иметь фактическую емкость C_d не менее C_n (3-часовой режим до $U_{\text{final}} = 1,70$ В на аккумулятор при выбранной номинальной температуре), быть полностью заряженными и иметь температуру $(20 - 25)$ °С.

Примечание — Это испытание предназначено для определения значений возможного тока короткого замыкания (точность ± 10 %), который может проходить через аккумулятор или моноблочную батарею, когда внешняя цепь имеет незначительное сопротивление по сравнению с сопротивлением самого образца. Испытание также определяет значение внутреннего (постоянный ток) сопротивления аккумулятора или моноблочной батареи, которое получено из отношения напряжения к току I во время разряда пульсирующим током при определенной амплитуде. Значения тока короткого замыкания и внутреннего сопротивления могут быть использованы для определения параметров защитных приспособлений, например плавких предохранителей. Необходимо отметить, что ток короткого замыкания полностью разряженного образца составляет около 60 % от тока полностью заряженного образца.

6.3.4 Напряжение каждого испытуемого образца измеряют на его выводах, чтобы убедиться, что падение внешнего напряжения не влияет на результаты испытаний. Схема цепи испытания представлена на рисунке 2.

6.3.5 Ток короткого замыкания вычисляют с использованием значений двух пар показателей следующим образом:

а) значения первой пары показателей (U_0, I_0).

После 20 с разряда при токе I_0 , равном $4 \cdot I_{10}$, записывают значения напряжения и тока.

Ток отключают не более чем через 25 с, затем без подзаряда и выдержки в отключенной цепи в течение 5 мин определяют значения второй пары показателей.

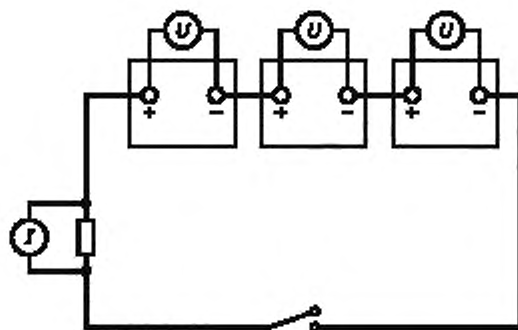


Рисунок 2 — Типовая схема цепи испытания

б) значения второй пары показателей (U_b , I_b).

После 5 с разряда током I_b , равным $20 \cdot I_{10}$, записывают значения напряжения и тока.

Примечание — Когда требуется испытать образцы очень большой емкости при токе $20 \cdot I_{10}$, а возможности испытательного оборудования ограничены, то возможна экстраполяция измеренных значений тока короткого замыкания I_{sc} и внутреннего сопротивления R_i , проводимых на образцах с меньшей емкостью, но той же конструкции.

6.3.6 Характеристики $U = f(I)$ двух пар значений должны быть линейно экстраполированы до $U = 0$. Точка пересечения — ток короткого замыкания I_{sc} .

Внутреннее сопротивление R_i можно определить интерполяцией двух пар значений.

Формулы интерполяции следующие

Ток короткого замыкания, А

$$I_{sc} = [(U_a I_b) - (U_b I_a)] / (U_a - U_b). \quad (5)$$

Внутреннее сопротивление, Ом

$$R_i = (U_a - U_b) / (I_b - I_a). \quad (6)$$

Значения I_{sc} и R_i для каждого образца аккумулятора и моноблочной батареи из типоразмерного ряда регистрируют.

Примечание — Интерполяции с большим количеством пар значений или другими токами, или продолжительностью испытаний могут иметь разные значения тока короткого замыкания и внутреннего сопротивления.

6.4 Защита от внутреннего возгорания при внешнем источнике искры

6.4.1 Испытание проводят на трех собранных, готовых к эксплуатации клапанных узлах, отобранных от аккумуляторов или моноблочных батарей типоразмерного ряда.

Клапанный узел может представлять систему простых клапанов (вворачиваемых) или систему клапанов, встроенных в крышку аккумулятора или моноблочной батареи.

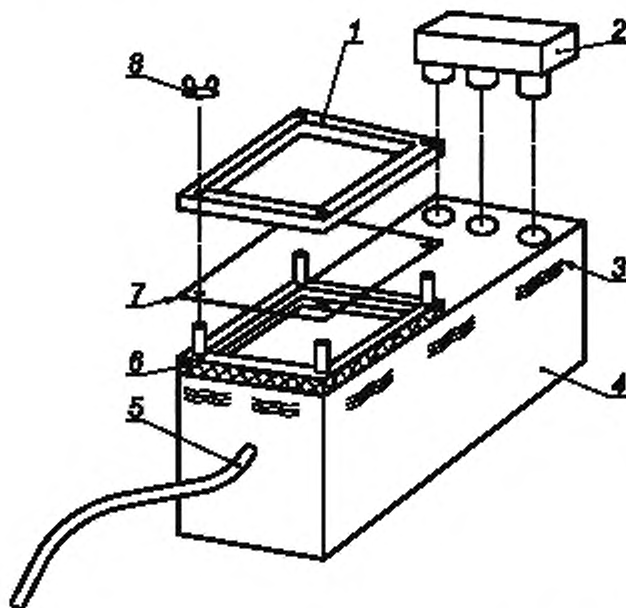
В обоих случаях испытываемый клапанный узел должен удовлетворять всем важнейшим характеристикам назначения (предохранять от взрыва, герметизировать и т. п.).

Примечание — Это испытание предназначено для подтверждения степени защиты, обеспечиваемой клапаном и пламезащитой, от возгорания газов внутри аккумулятора от внешнего источника искры. При испытании необходимо обеспечить соответствующие меры безопасности для персонала и оборудования от взрывов и ожогов.

6.4.2 Испытание выполняют в соответствии с правилами техники безопасности по МЭК 61430.

6.4.3 Испытание проводят в соответствии с МЭК 61430 (4.2) при температуре окружающей среды $15^\circ\text{C} - 30^\circ\text{C}$ с использованием испытательного приспособления, показанного на рисунке 3, в камере взрыва (МЭК 61430, рисунок 2).

6.4.4 Три рабочих клапанных узла устанавливают на испытательное приспособление вместе, фотографируют и полученные фотографии прикладывают к протоколу испытаний.



1 — удерживающая рама; 2 — проверяемая наборная или одиночная вентиляционная система; 3 — уровень воды; 4 — емкость из оргстекла или подобного материала; 5 — отверстие для ввода газа; 6 — резиновая прокладка; 7 — полиэтиленовая пленка; 8 — барашек (обязательно четыре винта)

Рисунок 3 — Испытательное приспособление (МЭК 61430)

6.4.5 Испытание проводят в соответствии с таблицей 7 и МЭК 61430.

Т а б л и ц а 7 — Испытание на воспламенение для вентилируемых систем

| Испытание | МЭК 61430 |
|---|---|
| Испытательная камера для испытания на взрыв | Подпункты В.2.1.1 — В.2.1.5 |
| Процедура | Подпункты В.2.2.1 — В.2.2.5 (кроме В.2.2.2) |
| Объект испытания | Три полностью собранных клапанных узла и пламезащита, установленные параллельно |
| Источник газа | Полностью заряженный аккумулятор 2 В открытого типа |
| Количество газа, проходящего через клапанный узел | Ток, протекающий через указанный аккумулятор открытого типа, равен $0,2 I_{10}$, А, где I_{10} — 10-часовой ток до $U_{\text{final}} = 1,80$ В аккумулятора или моноблочной батареи, имеющих наибольшую емкость, используемых при испытании клапана. Объем газа, проходящего через три испытуемых клапана, равен $0,2 I_{10} \cdot 0,336 \cdot 0,640 \cdot 0,333$, л/ч |

6.4.6 Результаты испытания фиксируют. Клапанный узел считают выдержавшим испытание, если внутри испытательного приспособления не произошло взрыва или возгорания.

6.5 Защита от естественной утечки тока при заземлении

6.5.1 Испытание проводят на одном аккумуляторе или моноблочной батарее.

6.5.2 Испытуемые образцы выбирают и подготавливают по 5.2.

6.5.3 До начала испытания испытуемые образцы должны иметь фактическую емкость C_a не менее $0,95 C_{н1}$ (3-часовой режим до $U_{\text{final}} = 1,70$ В на аккумулятор при выбранной номинальной температуре), быть полностью заряженными и иметь температуру (20—25) °С.

Примечание — Это испытание определяет сопротивление образцов образованию утечки тока через сварочные швы и другие места структурных нарушений. Необходимо принять меры защиты от высокого напряжения, возможных взрывов и возгораний.

6.5.4 Линия сварки бака и крышки должна находиться в контакте с металлической поверхностью. Контакт обеспечивают, например, наклеиванием полоски алюминиевой фольги к линии сварки. Места впрыска при литье бака аккумулятора или моноблочной батареи могут быть также местами утечки тока, поэтому их проверяют при необходимости.

6.5.5 Образец размещают горизонтально (рисунок 4) поочередно в каждом из четырех положений в соответствии с 6.5.8, 6.5.9. Аккумулятор должен быть заряжен во флотирующем режиме U_{fo} , как указано изготовителем, при температуре (20—25) °С.

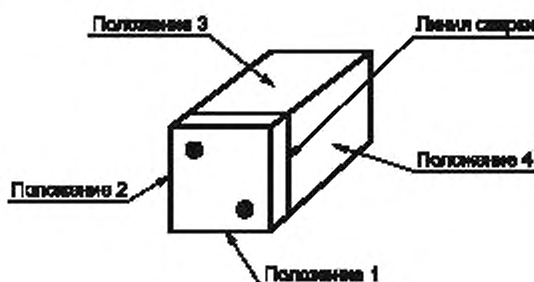


Рисунок 4 — Положение аккумулятора или моноблочной батареи при испытании

6.5.6 Образцы должны быть подсоединены к цепи постоянного тока напряжением не менее (500 ± 5) В между одним выводом и металлической поверхностью (полоска алюминиевой фольги) в контакте с линией сварки. Схема испытательной цепи показана на рисунке 5.

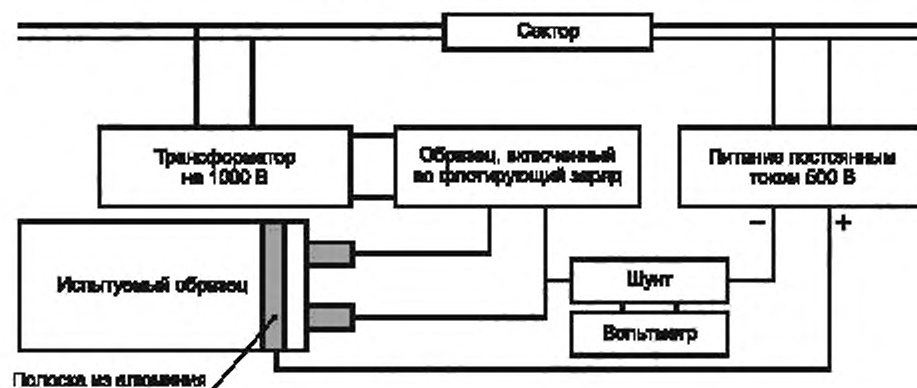


Рисунок 5 — Схема испытательной цепи для оценки защиты против утечки тока (источник постоянного тока с защитой плавким предохранителем)

6.5.7 Отрицательный вывод источника напряжения постоянного тока должен быть соединен с выводом образца (-ов), положительный вывод — с полоской алюминиевой фольги.

6.5.8 Образец размещают горизонтально сначала в положении 1 на 30 дней, или до обнаружения протечек электролита (при помощи рН бумаги, омметра постоянного тока, других средств), или значительной утечки тока через заземление (несколько мА).

6.5.9 После 30 дней испытаний образец последовательно размещают в горизонтальном положении 2, затем — 3 и 4 в течение 7 дней в каждом, или до обнаружения протечек электролита (при помощи pH бумаги, омметра постоянного тока, других средств), или значительной утечки тока через заземление (несколько мА).

6.5.10 Наличие или отсутствие протечек электролита или утечки тока через заземление регистрируют.

6.6 Содержание и прочность маркировки

6.6.1 Испытание проводят на трех образцах маркировки оригинального размера, формы, материала и исполнения. Маркировка может быть напечатана, нанесена краской, или отлита на баке или на крышке, или может быть нанесена на этикетке, наклеиваемой на бак или крышку.

6.6.2 Проверку проводят визуальным осмотром и подтверждением а) полноты и б) разборчивости маркировки до и после взаимодействия с выбранными химическими веществами.

6.6.3 Испытание на стойкость маркировки проводят по МЭК 60950-1 (1.7.13).

Испытание водой или алифатическим растворителем:

а) протирают этикетку или маркировку в течение 15 с куском ткани, смоченным водой, а затем еще в течение 15 с — куском ткани, смоченным уайт-спиритом, сушат и проводят визуальный осмотр;

б) используют *n*-гексановый (C_6H_{14} — керосин C_8) уайт-спирит с начальной точкой кипения 65 °С, конечной точкой кипения примерно 69 °С, плотностью 0,7 кг/л и максимальным содержанием ароматического углеводорода 0,1 % на объем.

Испытание нейтрализующим раствором: новую этикетку или маркировку протирают в течение 15 с куском ткани, смоченным насыщенным водным раствором карбоната натрия (Na_2CO_3) или гидрокарбоната ($NaHCO_3$), сушат и проводят визуальный осмотр.

Испытание электролитом: новую этикетку или маркировку протирают в течение 15 с куском ткани, смоченным 40 %-ным водным раствором H_2SO_4 , промывают водой, сушат и проводят визуальный осмотр.

6.6.4 Проводят визуальный осмотр каждой этикетки или маркировки, описывают и фотографируют их до и после применения химических веществ.

ВНИМАНИЕ! Растворители нельзя использовать после чистки аккумуляторов или моноблочных батарей, т. к. возможно повреждение пластиковых деталей. Возможно использование только чистящих средств, одобренных изготовителем.

Примечание — Содержание необходимой маркировки указано в МЭК 60896-22.

6.7 Идентификация материала

6.7.1 Проверке подвергают крышки или бак аккумулятора или моноблочной батареи, имеющие всю необходимую информацию относительно размера, формы, материала и исполнения.

Если материал бака отличается от материала крышки, что подтверждено нанесенными символами, проверку проводят отдельно на крышке и баке.

6.7.2 Необходимую для идентификации материала информацию выбирают из списка аббревиатур ИСО 1043-1.

6.7.3 Визуальный осмотр крышки и бака на наличие маркировки аббревиатуры или названия полимера (-ов), составляющего основу бака и/или крышки, проводят в соответствии с ИСО 1043-1.

6.7.4 При необходимости проводят испытание стойкости маркировки по 6.6.

6.8 Срабатывание клапана

6.8.1 Испытание проводят на образцах, предназначенных для испытания по 6.16 (влияние температурного воздействия 55 °С или 60 °С).

6.8.2 Испытание на срабатывание клапанов проводят на образцах до и после испытания на влияние температурного воздействия 55 °С или 60 °С:

а) Образцы должны быть полностью заряжены и иметь температуру 18 °С — 27 °С.

б) Образцы должны быть подвержены чрезмерному заряду постоянным током (2,60—2,70) В на аккумулятор в течение не менее 1 ч.

с) Пробки, собирающие газ, должны быть вставлены в отверстия каждого клапана так, чтобы в них скапливался выделяющийся газ.

д) Если отверстия клапанов скрыты или вмонтированы в системы сбора газа, то газ должен быть собран через отверстия этих систем.

е) Собираемый газ должен поступать в устройство, например, через стеклянную трубку U-образной формы диаметром около 15 мм, дно которой наполнено водой (рисунок 6).

ф) Срабатывание каждого клапана при температуре (18—27) °С визуальнo контролируют по проходящим через жидкость на дне U-образной стеклянной трубки пузырькам газа.

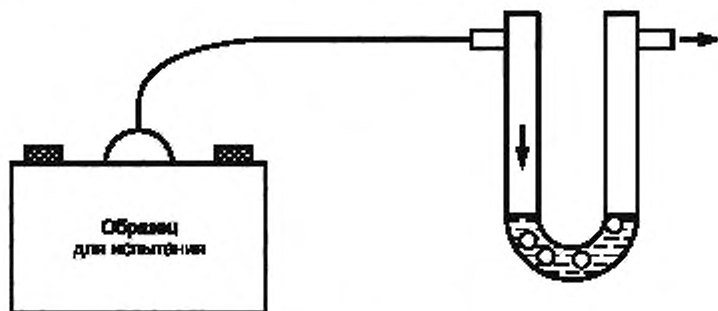


Рисунок 6 — U-образная трубка для сбора выделяющегося через клапан газа

6.8.3 Срабатывание клапана (соответствующее или нет) до и после испытания по 6.16 регистрируют.

Примечание — Во время корректной работы стационарной батареи типа VRLA воздух не должен проходить через клапан при наличии небольшого вакуума внутри аккумулятора. Герметичность клапана можно проверить, создав вакуум минус 40 кПа и отсоединив вакуумную линию. При данном отрицательном давлении в течение 24 ч не должно быть утечки, влияющей на корректную работу аккумулятора или моноблочной батареи.

6.9 Характеристика воспламеняемости материалов

6.9.1 Испытание проводят на образцах соответствующих размеров, вырезанных из материалов, используемых для производства бака аккумулятора или батареи.

6.9.2 Данное испытание проводят соответствующие испытательные лаборатории.

6.9.3 Испытание проводят в соответствии с МЭК 60707 и МЭК 60695-11-10.

6.9.4 Результаты испытания и соответствующая классификация воспламеняемости материалов должны быть указаны в сертификате испытаний.

6.10 Качество внешних соединений

6.10.1 Испытание проводят на аккумуляторах и моноблочных батареях, предназначенных для испытания по 6.11 (режим для разрядной емкости $C_{0,25}$ или 0,25-часовой режим с током $I_{0,25}$ до $U_{\text{final}} = 1,60$ В на аккумулятор) или альтернативно более высоким разрядным током для конкретного образца, а размер соединителя между аккумуляторами определяет изготовитель и указывает в технических условиях на изделия конкретного типа. Температура образцов в начале испытания — (20—25) °С.

6.10.2 Форму, размер и конструктивные детали, а также максимально достигнутую температуру соединителей между аккумуляторами во время испытания на разряд регистрируют.

Примечание — Это испытание дает представление о температуре, которую можно ожидать во время короткого режима разряда. Для особо важных установок (батареи бесперебойного питания) знание температуры, достигаемой в условиях разряда, необходимо для представления возможных опасностей.

6.11 Разрядная емкость

6.11.1 Это испытание проводят пять раз на 6 аккумуляторах или пять раз на 6 моноблочных батареях.

6.11.2 Испытуемые образцы выбирают и подготавливают по 5.2.

6.11.3 Испытание на фактическую емкость C_a в момент отгрузки проводят в каждом разрядном режиме на шести полностью заряженных образцах. Образцы не должны подвергаться какому-либо предварительному разряду.

Емкость определяют в следующих режимах до нижеследующих напряжений в конце разряда:

| | | | | |
|------------|--------------------|----------------|---|------------------------|
| C_{10} | 10-часовой режим | ток I_{10} | до $U_{\text{final}} = 1,80$ В на аккумулятор | ($\lambda = 0,006$), |
| C_8 | 8-часовой режим | ток I_8 | до $U_{\text{final}} = 1,75$ В на аккумулятор | ($\lambda = 0,006$), |
| C_3 | 3-часовой режим | ток I_3 | до $U_{\text{final}} = 1,70$ В на аккумулятор | ($\lambda = 0,006$), |
| C | 1-часовой режим | ток I_1 | до $U_{\text{final}} = 1,60$ В на аккумулятор | ($\lambda = 0,01$), |
| $C_{0,25}$ | 0,25-часовой режим | ток $I_{0,25}$ | до $U_{\text{final}} = 1,60$ В на аккумулятор | ($\lambda = 0,01$), |

где λ — поправочный коэффициент расчета емкости для соответствующего режима при номинальной температуре.

6.11.4 Испытание проводят на полностью заряженных образцах, температура образцов должна быть в пределах (18—27) °С. Температуру каждого образца измеряют до разряда.

Начальную температуру образца θ используют для корректировки его емкости.

Примечания

1 Желательно, чтобы средняя начальная температура аккумулятора или батареи и температура окружающей среды были близки к номинальной — 20 °С или 25 °С.

2 Для нескольких типов исполнений необходима информация о работе образцов в условиях постоянного разряда. Эту информацию получают в условиях реального разряда постоянной мощности, а не расчетом среднего напряжения разряда.

6.11.5 Разряд должен начаться в течение 1—24 ч после прекращения заряда с разрядным током I_{dis} , поддерживаемым постоянным, с отклонениями в пределах 1 % в течение всего разряда.

6.11.6 Напряжение, измеряемое на выводах всех образцов, в том числе соединенных между собой, автоматически регистрируют по времени или вручную с помощью вольтметра. При ручной регистрации значения напряжения фиксируют через 25 %, 50 % и 80 % расчетного времени разряда t , ч, используя формулу

$$t = C_n / I_n, \quad (7)$$

а затем через соответствующие временные интервалы, позволяющие определить переход к конечному разрядному напряжению U_{final} .

6.11.7 При измерении фактической емкости C_n на момент отгрузки в 5-ти режимах разряда (см. выше) разряд прекращают, когда каждый образец покажет следующее значение:

t_{disch} — время от начала разряда каждого образца с числом n аккумуляторов до конечного напряжения U_{final} , равного $n \cdot U_{\text{final}}$, В.

6.11.8 Шесть измеренных значений емкости, приведенных к температуре (20—25) °С для каждого из пяти режимов разряда, регистрируют.

6.11.9 При измерении фактической емкости C_n в соответствующей последовательности, время разряда, если не указано иное, — t_{disch} каждого образца с числом n аккумуляторов от начала разряда до конечного напряжения U_{final} , равного $n \cdot U_{\text{final}}$, В, регистрируют.

6.11.10 При приемочных или приемо-сдаточных испытаниях разряд проводят только в одном режиме, который завершают при регистрации одного из следующих значений t_{disch} :

t_{disch} — время от начала разряда n аккумуляторов до значения напряжения $n \cdot U_{\text{final}}$, В, или t_{disch} — время до достижения одним из образцов n аккумуляторов напряжения $U = (U_{\text{final}} - \sqrt{n} \cdot 0,2)$, В, со значением $(\sqrt{n} \cdot 0,2)$, как показано в таблице 8 или как установлено между изготовителем и заказчиком. Значения напряжения отдельных аккумуляторов могут быть использованы для внутренней оценки стабильности производства.

Т а б л и ц а 8 — Допустимое отклонение конечного напряжения при приемочных или приемо-сдаточных испытаниях

| Напряжение образца, В | $\sqrt{n} \cdot 0,2$ |
|-----------------------|--------------------------------------|
| 2 | $1,000 \cdot 0,20 \text{ В} = 0,200$ |
| 4 | $1,414 \cdot 0,20 \text{ В} = 0,282$ |
| 6 | $1,732 \cdot 0,20 \text{ В} = 0,346$ |

Окончание таблицы 8

| Напряжение образца, В | $\sqrt{n} \cdot 0,2$ |
|-----------------------|--------------------------------------|
| 8 | $2,000 \cdot 0,20 \text{ В} = 0,400$ |
| 10 | $2,236 \cdot 0,20 \text{ В} = 0,447$ |
| 12 | $2,449 \cdot 0,20 \text{ В} = 0,489$ |
| 16 | $2,828 \cdot 0,20 \text{ В} = 0,565$ |
| 48 | $4,898 \cdot 0,20 \text{ В} = 0,979$ |

Пример: На образце из восьми 12-вольтовых моноблочных батарей разряд (например, в режиме I_3 до $U_{\text{final}} = 1,70 \text{ В}$ на аккумулятор) прекращают при достижении значения напряжения $48 \cdot 1,70 \text{ В}$ на аккумулятор, равное $81,6 \text{ В}$, или когда на одной из восьми моноблочных батарей образца значение напряжения достигнет $(10,2 - 0,489) \text{ В} = 9,711 \text{ В}$.

6.11.11 Емкость C_a , А·ч, при начальной температуре θ и вычисляют как произведение разрядного тока и времени разряда t_{disch} .

6.11.12 Если начальная температура θ отличается от номинальной температуры $20 \text{ }^\circ\text{C}$ или $25 \text{ }^\circ\text{C}$, значение емкости должно быть скорректировано с помощью уравнения для вычисления значения фактической емкости C_a при выбранной номинальной температуре:

$$C_{a20 \text{ }^\circ\text{C}} = C / [1 + \lambda \cdot (\theta - 20)] \quad (8)$$

или

$$C_{a25 \text{ }^\circ\text{C}} = C / [1 + \lambda \cdot (\theta - 25)] \quad (9)$$

Коэффициент λ обязателен, как указано в 6.11.3, для соответствующего режима разряда.

6.12 Сохранность заряда при хранении

6.12.1 Испытание проводят на шести аккумуляторах или шести моноблочных батареях.

6.12.2 Испытуемые образцы выбирают и подготавливают по 5.2.

6.12.3 До начала испытания аккумуляторы должны иметь фактическую емкость C_a не менее C_n (3-часовой режим до $U_{\text{final}} = 1,70 \text{ В}$ на аккумулятор при выбранной номинальной температуре) и должны быть полностью заряжены.

6.12.4 Образцы хранят при температуре окружающей среды $25 \text{ }^\circ\text{C} \pm 5 \text{ }^\circ\text{C}$ полностью отсоединенными от любой внешней цепи.

6.12.5 После 180 дней хранения образцы разряжают без предварительного подзаряда, чтобы определить их фактическую емкость после хранения C_{ast} (3-часовой режим до $U_{\text{final}} = 1,70 \text{ В}$ на аккумулятор при выбранной номинальной температуре).

6.12.6 Фактор сохранности заряда C_{rt} , %, вычисляют по формуле

$$C_{\text{rt}} = (C_{\text{ast}} \cdot 100) / C_a \quad (10)$$

6.12.7 Регистрируют значения C_{rt} каждого образца.

6.13 Работа во флотирующем режиме с ежедневными разрядами

6.13.1 Испытание проводят на шести аккумуляторах или шести моноблочных батареях.

6.13.2 Испытуемые образцы выбирают и подготавливают по 5.2.

6.13.3 До начала испытания аккумуляторы должны иметь фактическую емкость C_a не менее $0,95 C_n$ (3-часовой режим до $U_{\text{final}} = 1,70 \text{ В}$ на аккумулятор при выбранной номинальной температуре) и быть полностью заряжены.

6.13.4 Образцы должны быть подключены к прибору, осуществляющему серии разрядных и зарядных циклов. В случае ограничения напряжения испытательного оборудования, образцы напряжением 2 В и 4 В могут составить группу для формирования цепи с более высоким напряжением. Однако число отдельных циклов должно оставаться неизменным.

Каждый цикл должен состоять из:

а) Разряда в течение 2 ч током I , равным $2,0 I_{10} \pm 1 \%$, где $I_{10} = [C_{10}] / [10]$, А.

б) Заряда в течение 22 ч током I , равным $2,0 I_{10}$, при напряжении, ограниченном напряжением флотирующего режима, установленного изготовителем для температуры $20\text{ }^{\circ}\text{C}$ или $25\text{ }^{\circ}\text{C}$.

с) Аккумуляторы и моноблочные батареи должны работать при температуре $(18\text{—}27)\text{ }^{\circ}\text{C}$. Каждый разряд-заряд по перечислениям а) и б) продолжают до тех пор, пока во время одного из разрядов напряжение $U_{\text{final}} = 1,80\text{ В}$ на аккумулятор для n аккумуляторов будет достигнуто менее чем через 2 ч.

д) Значение напряжения одного образца или ряда образцов и число достигнутых циклов разряд-заряд регистрируют.

Примечание — Число циклов состоит из последовательных циклов за один период, когда образец непрерывно работает 24 ч: разряд до 40% (C_{10}) в течение 2 ч и следующий за ним заряд в течение 22 ч при максимальном напряжении, равном напряжению флотирующего режима, без продления заряда или ускоренного заряда. Это испытание предназначено для более точной имитации режима заряд-разряд, которому подвергают батарею, используемую постоянно во флотирующем режиме, и когда ускоренный заряд невозможен. Изготовитель батареи может предложить специальный режим заряда, когда батарею используют для работы в таком циклическом режиме, который применяют для фотоэлементов, выравнивания заряда и т. п.

е) Образцы, соответствующие условию по перечислению г), подвергают заряду током, равным $2,0 I_{10}$, в течение $(168,0 \pm 0,1)$ ч при напряжении, ограниченном флотирующим режимом заряда для температуры $20\text{ }^{\circ}\text{C}$ или $25\text{ }^{\circ}\text{C}$.

ф) После заряда в течение $(168,0 \pm 0,1)$ ч образцы подвергают испытанию на емкость при постоянном токе I_2 до $U_{\text{final}} = 1,70\text{ В}$ на аккумулятор, а емкость C_{af} пересчитывают для температуры $20\text{ }^{\circ}\text{C}$ или $25\text{ }^{\circ}\text{C}$ и регистрируют. Значение C_{af} , %, представляет собой остаточную емкость образцов после циклов испытаний, которые затем подвергают длительному заряду при напряжении, равном напряжению флотирующего режима.

г) В конце испытания на емкость по перечислению ф) образцы полностью заряжают, а затем подвергают выравниванию заряда или ускоренному подзаряду в соответствии с указаниями изготовителя. В конце выравнивания или ускоренного подзаряда образцы испытывают на емкость при постоянном токе I_3 до $U_{\text{final}} = 1,70\text{ В}$ на аккумулятор, а емкость C_{ab} пересчитывают для температуры $20\text{ }^{\circ}\text{C}$ или $25\text{ }^{\circ}\text{C}$ и регистрируют. Значение C_{ab} , %, представляет собой остаточную емкость образцов после циклов испытаний, которые затем подвергают длительному заряду при флотирующем напряжении с последующим выравниванием или ускоренным подзарядом, установленным изготовителем.

Примечание — Эта серия дополнительных испытаний предназначена для сбора информации (C_{af} и C_{ab} , % от C_{r}) об изменении емкости испытуемых батарей после длительного заряда или ускоренного подзаряда, предложенных изготовителем.

Последовательность испытаний по перечислениям а) — г) повторяют до тех пор, пока на этапах ф) и г) испытуемые образцы не достигнут значений емкости C_{af} и C_{ab} менее 80% от C_{r} (3-часовой режим до $U_{\text{final}} = 1,70\text{ В}$ на аккумулятор при выбранной номинальной температуре).

6.13.5 Результаты испытания:

а) Число циклов, выдержанных каждым из образцов до достижения $U_{\text{final}} = 1,80\text{ В}$ на аккумулятор во время 2-часового разряда.

б) Значение емкости C_{af} , % от C_{r} , после 168 ч заряда при флотирующем напряжении.

с) Значение емкости C_{ab} , % от C_{r} , после ускоренного заряда, установленного изготовителем.

Число циклов по 6.13.4, перечисления а) — г), до достижения каждым образцом остаточной емкости C_{af} или C_{ab} менее 80% от значения C_{r} , регистрируют как индивидуальные значения по а), б), с) и д) для каждого испытуемого образца, как показано в таблицах 9 и 10.

Т а б л и ц а 9 — Результат работы во флотирующем режиме с ежедневным разрядом

| Образец | Последовательность от а) до г) № 1 | | | Последовательность от а) до г) № 2 | | | Последовательность от а) до г) №, n | | |
|---------|---------------------------------------|--------------------------------|--------------------------------|---------------------------------------|--------------------------------|--------------------------------|---------------------------------------|--------------------------------|--------------------------------|
| | Значение а) Число 2-часовых циклов | Значение б) C_{af} | Значение с) C_{ab} | Значение а) Число 2-часовых циклов | Значение б) C_{af} | Значение с) C_{ab} | Значение а) Число 2-часовых циклов | Значение б) C_{af} | Значение с) C_{ab} |
| MB1 | CL1 | | | | | | | | |
| | CL2 | | | | | | | | |

Окончание таблицы 9

| Образец | | Последовательность от а) до г) № 1 | | | Последовательность от а) до г) № 2 | | | Последовательность от а) до г) №, n | | |
|--|-----|---------------------------------------|--------------------------------|--------------------------------|---------------------------------------|--------------------------------|--------------------------------|---------------------------------------|--------------------------------|--------------------------------|
| | | Значение а) Число 2-часовых циклов | Значение б) C _{а1} | Значение в) C _{а2} | Значение а) Число 2-часовых циклов | Значение б) C _{а1} | Значение в) C _{а2} | Значение а) Число 2-часовых циклов | Значение б) C _{а1} | Значение в) C _{а2} |
| MB2 | CL3 | | | | | | | | | |
| | CL4 | | | | | | | | | |
| MB3 | CL5 | | | | | | | | | |
| | CL6 | | | | | | | | | |
| Примечание — MB — моноблочная батарея; CL — аккумулятор. | | | | | | | | | | |

Таблица 10 — Суммарные результаты работы во флотирующем режиме с ежедневным разрядом

| Образец | | Число циклов от а) до г) | Общее число полученных циклов |
|--|-----|--------------------------|-------------------------------|
| MB1 | CL1 | | |
| | CL2 | | |
| MB2 | CL3 | | |
| | CL4 | | |
| MB3 | CL5 | | |
| | CL6 | | |
| Примечание — MB — моноблочная батарея; CL — аккумулятор. | | | |

6.14 Проведение разряда

6.14.1 Испытание проводят на трех аккумуляторах или трех моноблочных батареях, соединенных в одну цепь.

6.14.2 Испытуемые образцы выбирают и подготавливают по 5.2.

6.14.3 До начала испытания аккумуляторы должны иметь фактическую емкость C_a не менее $0,95 C_n$ (10-часовой режим до $U_{\text{final}} = 1,80$ В на аккумулятор при выбранной номинальной температуре) и быть полностью заряжены.

6.14.4 Аккумуляторы должны быть разряжены при температуре $(18—27)^\circ\text{C}$ постоянным током I_{10} до напряжения $U_{\text{final}} = n \cdot 1,80$ В на аккумулятор. Значение емкости C_a должно быть приведено к температуре 20°C или 25°C .

6.14.5 После разряда и выдержки в разряженном состоянии в течение $(1,0 \pm 0,1)$ ч образцы заряжают при температуре $(18—27)^\circ\text{C}$ током, ограниченным до I , равного $2,0 I_{10}$, при напряжении, ограниченном до флотирующего напряжения заряда, указанного изготовителем для температуры 20°C или 25°C .

6.14.6 После заряда в течение $(24,0 \pm 0,1)$ ч образцы сразу разряжают током I_{10} до напряжения $U_{\text{final}} = n \cdot 1,80$ В на аккумулятор. Значение емкости C_{a24} корректируют для температуры 20°C или 25°C .

6.14.7 Емкость, полученную после $(24 \pm 0,1)$ часового заряда C_{a24} , выражают в процентах от реальной первоначальной емкости (фактор поведения при заряде R_{bf}) следующим образом

$$R_{bf24h} = (C_{a24} \cdot 100) / C_{a1} \% \quad (11)$$

6.14.8 Образцы должны быть полностью заряжены, а затем снова разряжены при температуре $(18—27)^\circ\text{C}$ постоянным током I_{10} до общего напряжения $U_{\text{final}} = n \cdot 1,80$ В на аккумулятор. Значение емкости C_a приводят к температуре 20°C или 25°C .

6.14.9 После разряда и выдержки в разряженном состоянии в течение $(1,0 \pm 0,1)$ ч образцы заряжают током, ограниченным до I , равного $2,0 I_{10}$, при напряжении, ограниченном флотирующим напряжением, указанным изготовителем для температуры $20\text{ }^{\circ}\text{C}$ или $25\text{ }^{\circ}\text{C}$.

6.14.10 После $(168,0 \pm 0,1)$ ч заряда образцы снова разряжают током I_{10} до напряжения ряда $U_{\text{финал}} = n \cdot 1,80$ В на аккумулятор. Значение емкости C_{a168} приводят к температуре $20\text{ }^{\circ}\text{C}$ или $25\text{ }^{\circ}\text{C}$.

6.14.11 Емкость, полученную после 168-часового заряда, C_{a168} , выражают в процентах от первоначальной фактической емкости (фактор поведения при разряде R_{br}) следующим образом

$$R_{\text{br168}} = (C_{a168} \cdot 100) / C_a, \% \quad (12)$$

6.14.12 Значения R_{br24} и R_{br168} ряда образцов регистрируют.

Примечание — Это испытание дает информацию о емкости образца при заряде, получаемой после 24- и 168-часовых зарядов при флотирующем напряжении. Не применяют к таким данным, как ампер-часы, получаемые при заряде, как не относящиеся к реальному применению.

6.15 Срок службы при рабочей температуре $40\text{ }^{\circ}\text{C}$

6.15.1 Испытание проводят на трех аккумуляторах или трех моноблочных батареях.

6.15.2 Испытуемые образцы выбирают и подготавливают по 5.2.

6.15.3 До начала испытания аккумуляторы полностью заряжают до фактической емкости C_a не менее $0,95 C_{\text{ит}}$ (3-часовой режим до $U_{\text{финал}} = 1,70$ В на аккумулятор при выбранной номинальной температуре).

6.15.4 Образцы заряжают при температуре $40\text{ }^{\circ}\text{C}$ и напряжении флотирующего режима заряда для температуры $25\text{ }^{\circ}\text{C}$, рекомендованном изготовителем.

6.15.5 Образцы не должны иметь средств стабилизации размеров, помимо средств, устанавливаемых при сборке аккумулятора или моноблочной батареи и указанных в технических условиях на изделия конкретного типа.

6.15.6 Образцы помещают в тепловую камеру с температурой $40\text{ }^{\circ}\text{C} \pm 2\text{ K}$. Относительная влажность воздуха внутри камеры должна быть не более 35 %, ее фактическое значение регистрируют.

6.15.7 Через каждые (118 ± 3) дня образцы охлаждают в течение (24 ± 12) ч до температуры окружающего воздуха при напряжении флотирующего режима заряда и подвергают испытанию для определения фактической емкости $C_{\text{ит}}$ (3-часовой режим до $U_{\text{финал}} = 1,70$ В на аккумулятор каждого образца) при выбранной номинальной температуре.

До и после измерения емкости не допускается заряд при напряжении выше напряжения флотирующего заряда. После измерения емкости аккумулятор снова подвергают флотирующему заряду в тепловой камере при $40\text{ }^{\circ}\text{C}$ (6.15.6) на следующие 118 дней. Испытание прекращают, когда фактическая емкость отдельного аккумулятора будет менее $0,8 C_{\text{ит}}$. Оставшиеся аккумуляторы испытывают, пока фактическая емкость каждого из них не достигнет $0,8 C_{\text{ит}}$.

6.15.8 Значения отдельных емкостей C_a представляют в виде графика зависимости этих значений от дней проведения испытаний при температуре $40\text{ }^{\circ}\text{C} \pm 2\text{ K}$.

Для каждого из трех аккумуляторов или моноблочных батарей должна быть определена точка пересечения линии регрессии, соединяющей индивидуальные точки C_a с горизонтальной линией, представляющей уровень емкости $0,8 C_{\text{ит}}$ (3-часовой режим до $U_{\text{финал}} = 1,70$ В на аккумулятор при выбранной номинальной температуре) в дни проведения испытания при температуре $40\text{ }^{\circ}\text{C}$, и представляющих индивидуальные значения.

Примечание — Это испытание дает информацию о поведении аккумуляторов и моноблочных батарей при эксплуатации в условиях повышенной рабочей температуры.

6.16 Влияние температурного воздействия $55\text{ }^{\circ}\text{C}$ или $60\text{ }^{\circ}\text{C}$

6.16.1 Испытание проводят на трех аккумуляторах или трех моноблочных батареях.

6.16.2 Испытуемые образцы выбирают и подготавливают по 5.2.

6.16.3 До начала испытания образцы полностью заряжают до фактической емкости C_a не менее $0,95 C_{\text{ит}}$ (3-часовой режим до $U_{\text{финал}} = 1,70$ В на аккумулятор и/или 0,25 часовой режим до $U_{\text{финал}} = 1,60$ В на аккумулятор) при выбранной номинальной температуре.

6.16.4 Образцы заряжают при температуре $55\text{ }^{\circ}\text{C}$ или $60\text{ }^{\circ}\text{C}$ и напряжении флотирующего режима заряда, рекомендованного изготовителем для температуры $25\text{ }^{\circ}\text{C}$.

6.16.5 Образцы могут иметь дополнительные средства стабилизации размеров помимо средств, устанавливаемых при сборке аккумулятора или моноблочной батареи и указанных в технических условиях на изделия конкретного типа. Эти средства регистрируют в протоколе испытаний.

6.16.6 Образцы помещают в камеру тепла с температурой воздуха $55 \text{ }^\circ\text{C} \pm 2 \text{ K}$ или $60 \text{ }^\circ\text{C} \pm 2 \text{ K}$. Относительная влажность воздуха в камере должна быть не менее 35 %, ее фактическое значение измеряют.

6.16.7 Для испытания при температуре $55 \text{ }^\circ\text{C}$ через каждые (42 ± 3) дня образцы охлаждают в течение (24 ± 12) ч до температуры окружающего воздуха при напряжении флотирующего режима заряда и измеряют индивидуальную фактическую емкость C_a аккумуляторов (в 3-часовом режиме до $U_{\text{final}} = 1,70 \text{ В}$ на аккумулятор и/или в 0,25-часовом режиме до $U_{\text{final}} = 1,60 \text{ В}$ на аккумулятор) при выбранной номинальной температуре.

Для испытания при температуре $60 \text{ }^\circ\text{C}$ через каждые (30 ± 3) дня образцы охлаждают в течение (24 ± 12) ч до температуры окружающего воздуха при напряжении флотирующего режима заряда и измеряют индивидуальную фактическую емкость C_a аккумуляторов (в 3-часовом режиме до $U_{\text{final}} = 1,70 \text{ В}$ на аккумулятор и/или в 0,25-часовом режиме до $U_{\text{final}} = 1,60 \text{ В}$ на аккумулятор) при выбранной номинальной температуре.

Разряды в 0,25-часовом режиме применяют для определения влияния температуры на работу в условиях режима разряда системы бесперебойного электропитания.

До или после измерения емкости не допускается заряд при напряжении флотирующего режима заряда ниже допустимого при таком измерении емкости. После измерения емкости образцы заряжают во флотирующем режиме (6.16.6) перед установкой на следующие 42 дня при температуре $55 \text{ }^\circ\text{C}$ в тепловой камере (или 30 дней при температуре $60 \text{ }^\circ\text{C}$). Испытание прекращают, когда фактическая емкость отдельного образца будет менее $0,8 C_{\text{н}}$ при 3-часовом режиме и/или 0,25-часовом режиме. Оставшиеся образцы испытывают, пока фактическая емкость каждого из них не достигнет значения $0,8 C_{\text{н}}$.

6.16.8 На основе значений индивидуальной емкости C_a в 3-часовом режиме и/или 0,25-часовом режиме составляют график зависимости этих значений от дней проведения испытаний при температуре $55 \text{ }^\circ\text{C} \pm 2 \text{ K}$ или $60 \text{ }^\circ\text{C} \pm 2 \text{ K}$.

Для каждого из трех аккумуляторов или моноблочных батарей определяют точку пересечения линии регрессии, соединяющей индивидуальные точки C_a , с горизонтальной линией, соответствующей уровню емкости $0,8 C_{\text{н}}$ (3-часовой режим до $U_{\text{final}} = 1,70 \text{ В}$ на аккумулятор и/или 0,25-часовой режим до $U_{\text{final}} = 1,60 \text{ В}$ на аккумулятор при выбранной номинальной температуре), в дни проведения испытания при температуре $55 \text{ }^\circ\text{C}$ или $60 \text{ }^\circ\text{C}$.

П р и м е ч а н и е — Это испытание дает информацию о поведении аккумуляторов и моноблочных батарей при эксплуатации в условиях чрезмерно повышенной температуры.

6.17 Чрезмерный разряд

6.17.1 Число образцов для проведения испытания указано в 6.17.4 и 6.17.10.

6.17.2 Испытуемые образцы выбирают и подготавливают по 5.2.

6.17.3 До начала испытания образцы полностью заряжают до фактической емкости C_a не менее $C_{\text{н}}$ (3-часовой режим до $U_{\text{final}} = 1,70 \text{ В}$ на аккумулятор при выбранной номинальной температуре).

6.17.4 Испытания на чрезмерный разряд при дискалиброванной цепи проводят на четырех аккумуляторах или четырех моноблочных батареях.

6.17.5 Один из образцов разряжают при температуре $(18\text{—}27) \text{ }^\circ\text{C}$ током I_{10} в течение 3 ч, а затем подсоединяют к цепи трех полностью заряженных образцов межэлементными соединителями, обеспечивающими между аккумуляторами расстояние 10 мм или другое расстояние, указанное в технических условиях на изделия конкретного типа.

6.17.6 Затем цепь из четырех образцов разряжают при температуре $(18\text{—}27) \text{ }^\circ\text{C}$ током I_{10} ($U_{\text{final}} = 1,80 \text{ В}$ на аккумулятор), до тех пор, пока напряжение трех изначально полностью заряженных аккумуляторов не достигнет общего напряжения $U_{\text{final}} = 3 \cdot n \cdot 1,70 \text{ В}$ на аккумулятор, где n — число аккумуляторов в этой части цепи.

6.17.7 После разряда и выдержки в разряженном состоянии в течение $(24 \pm 0,1)$ ч цепь из четырех образцов должна быть заряжена в течение $(168,0 \pm 0,1)$ ч током, ограниченным до I , равного $2,0 I_{10}$, при напряжении, ограниченном до напряжения флотирующего режима, установленного изготовителем для температуры $20 \text{ }^\circ\text{C}$ или $25 \text{ }^\circ\text{C}$.

6.17.8 После заряда в течение $(168,0 \pm 0,1)$ ч образцы подвергают испытанию на емкость при постоянном токе I_3 до $U_{\text{final}} = 4 \cdot n \cdot 1,70$ В на аккумулятор, а значение емкости C_a приводят к температуре 20 °С или 25 °С.

6.17.9 Емкость C_a ряда образцов сравнивают с номинальной емкостью $C_{\text{ит}}$ (3-часовой режим до $U_{\text{final}} = 1,70$ В на аккумулятор при выбранной номинальной температуре) и определяют коэффициент емкости дискалиброванного чрезмерного разряда $C_{\text{аод}}$. Значение коэффициента емкости регистрируют:

$$C_{\text{аод}} = C_a / C_{\text{ит}} \quad (13)$$

Примечание — Это испытание предназначено для вычисления значения $C_{\text{аод}}$, которое представляет долю емкости, полученной после перезаряда, когда аккумуляторы и моноблочные батареи с неравномерной начальной емкостью из-за длительного хранения или по другой причине полностью разряжаются, а затем подвергаются флотирующему заряду в течение одной недели.

6.17.10 Испытание на циклический чрезмерный разряд проводят на трех полностью заряженных образцах.

6.17.11 Образцы разряжают каждый отдельно или в цепи при температуре образцов (18—27) °С постоянным током I_{10} до напряжения $U_{\text{final}} = n \cdot 1,25$ В на аккумулятор, где n — число аккумуляторов в образце или цепи.

6.17.12 После разряда и выдержки в разряженном состоянии в течение $(1,0 \pm 0,1)$ ч, образцы заряжают в течение $(168,0 \pm 0,1)$ ч током, ограниченным до I , равного $2,0 I_{10}$, и напряжении, ограниченном до напряжения флотирующего режима, указанного изготовителем для температуры 20 °С или 25 °С.

6.17.13 Указанную выше последовательность повторяют пять раз.

6.17.14 В конце пятого заряда в течение $(168,0 \pm 0,1)$ ч образцы или цепь образцов подвергают испытанию на емкость при постоянном токе I_3 до $U_{\text{final}} = n \cdot 1,70$ В на аккумулятор, а значение емкости C_a приводят к температуре 20 °С или 25 °С.

6.17.15 Емкость C_a каждого образца или цепи образцов сравнивают с номинальной емкостью $C_{\text{ит}}$ (3-часовой режим до $U_{\text{final}} = 1,70$ В на аккумулятор при выбранной номинальной температуре) и определяют коэффициент емкости циклического чрезмерного разряда $C_{\text{аос}}$. Значение коэффициента емкости регистрируют:

$$C_{\text{аос}} = C_a / C_{\text{ит}} \quad (14)$$

Примечание — Это испытание предназначено для моделирования работы аккумулятора или моноблочной батареи в условиях повторяющегося опасного чрезмерного разряда, которые могут встречаться в эксплуатации. Включение этого испытания не означает, что необходимо быть постоянно готовым к таким условиям работы, однако, если они все же происходят, можно предсказать поведение аккумулятора или моноблочной батареи в такой ситуации.

6.18 Восприимчивость к тепловому разгону

6.18.1 Испытание проводят на шести аккумуляторах или шести моноблочных батареях.

6.18.2 Испытуемые образцы выбирают и подготавливают по 5.2.

6.18.3 До начала испытания образцы полностью заряжают до фактической емкости C_a не менее $C_{\text{ит}}$ (3-часовой режим до $U_{\text{final}} = 1,70$ В на аккумулятор при выбранной номинальной температуре).

6.18.4 Образцы должны иметь межэлементные соединители, как указано в технических условиях на изделия конкретного типа, схему испытания фотографируют, а установленные расстояния регистрируют.

6.18.5 Во время испытания температура окружающей среды должна быть в пределах (20—25) °С, а скорость естественного потока воздуха через образцы не более $0,5 \text{ м} \cdot \text{с}^{-1}$.

Любая искусственная вентиляция усиливает охлаждение моноблочных батарей, вызывая недопустимое изменение условий проведения испытания, ее необходимо исключить.

6.18.6 Температурные датчики с точностью 1 К, позволяющие непрерывно измерять температуру (интервалы между измерениями $\leq 0,25$ ч), размещают следующим образом (рисунки 7 и 8):

а) Один датчик в контакте с поверхностью бака второго образца в цепи. Выбирают ту стенку, которая контактирует с крайней пластиной аккумулятора и располагается между двумя соседними аккумуляторами (датчик а).

б) Датчик в воздушном зазоре внутри цепи (датчик б).

с) Один датчик в воздухе на расстоянии 100 мм от цепи (датчик с).

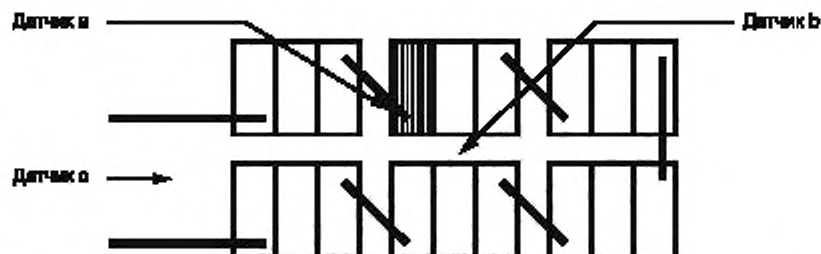


Рисунок 7 — Размещение аккумуляторов и моноблочных батарей (вид сверху)

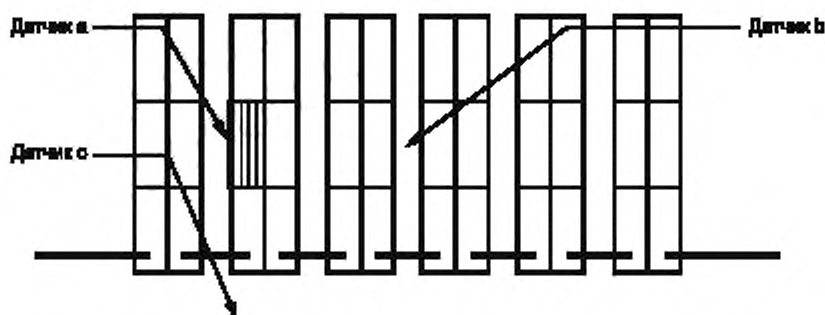


Рисунок 8 — Размещение моноблочных батарей с фронтальными соединителями (вид сверху)

6.18.7 Цепь заряжают от источника постоянного тока с нижеуказанным напряжением. Ток, проходящий через цепь, измеряют с соответствующей точностью, интервал между измерениями $\leq 0,25$ ч.

6.18.8 Напряжение постоянного заряда, измеренное на выводах цепи, должно в течение всего испытания составлять $n \cdot (2,45 \pm 0,01)$ В на аккумулятор, где n — число аккумуляторов в цепи.

6.18.9 Время заряда при температуре $60 \text{ }^\circ\text{C} \pm 1 \text{ K}$, измеренной датчиком а на поверхности, или температуру, достигнутую после 168 ч непрерывного заряда, регистрируют, а испытание прекращают.

6.18.10 Затем цепь охлаждают до комнатной температуры при разомкнутой цепи и проводят испытание по 6.18.11.

6.18.11 Использованную цепь предварительно заряжают от источника постоянного тока при напряжении, указанном ниже. Ток, проходящий через цепь, измеряют с соответствующей точностью, интервал между измерениями $\leq 0,25$ ч.

6.18.12 Напряжение постоянного заряда, измеренное на выводах цепи, должно в течение всего испытания составлять $n \cdot (2,60 \pm 0,01)$ В, где n — число аккумуляторов в цепи.

6.18.13 Время заряда при температуре образца $60 \text{ }^\circ\text{C} \pm 1 \text{ K}$, измеренной датчиком а на поверхности, или температуру, достигнутую через 168 ч непрерывного заряда, регистрируют. Испытание останавливают при достижении указанного значения одним из измерений.

6.18.14 Результаты испытаний:

а) Длительность заряда при температуре образца $60 \text{ }^\circ\text{C} \pm 1 \text{ K}$ (датчик а) или значение этой температуры (датчик а) после 168 ч заряда при напряжении 2,45 В на аккумулятор.

б) Длительность заряда при температуре образца $60 \text{ }^\circ\text{C} \pm 1 \text{ K}$ (датчик а) или значение этой температуры (датчик а) после 168 ч заряда при напряжении 2,60 В на аккумулятор.

с) Диаграмма или график температуры, зарегистрированной датчиками а, б, с во время обоих испытаний.

д) Диаграмма или график тока в цепи во время обоих испытаний.

Примечание — Это испытание позволяет сравнить исполнения различных аккумуляторов или моноблочных батарей в воспроизводимых условиях испытания. Склонность к тепловому разгону можно определить не только на основе времени достижения температуры $60 \text{ }^\circ\text{C}$, но и на основе скорости роста температуры в критическом промежутке ($40\text{--}60$) $^\circ\text{C}$, которая происходит вместе с ростом тока, а также на основе различия температуры батареи и окружающего воздуха. Это испытание моделирует не все условия, приводящие к тепловому разгону.

6.19 Восприимчивость к низким температурам

6.19.1 Испытание проводят на трех аккумуляторах или трех моноблочных батареях.

6.19.2 Испытуемые образцы выбирают и подготавливают по 5.2.

6.19.3 До начала испытания образцы должны быть полностью заряжены и иметь фактическую емкость C_a не менее C_n (3-часовой режим до $U_{final} = 1,70$ В на аккумулятор при выбранной номинальной температуре).

6.19.4 Образцы по отдельности разряжают током I_{10} до $U_{final} = n \cdot 1,80$ В на аккумулятор при температуре (18—27) °С.

6.19.5 Разряженные образцы затем помещают в испытательную камеру с искусственной вентиляцией и температурой минус 18 °С ± 2 К.

6.19.6 После выдержки в камере в течение (72 ± 1) ч образцы извлекают из камеры и после (24 ± 1) ч выдержки при разомкнутой цепи заряжают в помещении с температурой окружающей среды (18—27) °С в течение (168,0 ± 0,1) ч током, ограниченным до I , равного 2,0 I_{10} , при напряжении, ограниченном до напряжения буферного режима, установленного изготовителем для температуры 20 °С или 25 °С.

6.19.7 Затем образцы по отдельности разряжают током I_3 до $U_{final} = n \cdot 1,70$ В на аккумулятор, а фактическую емкость C_a , приведенную к температуре 20 °С или 25 °С, регистрируют.

6.19.8 Емкость C_a каждого образца сравнивают с номинальной емкостью C_n (3-часовой режим до $U_{final} = 1,70$ В на аккумулятор при выбранной номинальной температуре). Результатом этого является коэффициент емкости C_{als}

$$C_{als} = C_a / C_n \quad (15)$$

6.19.9 Образцы проверяют на наличие трещин, вздутий и других повреждений, вызванных охлаждением.

6.19.10 Индивидуальные значения коэффициентов C_{als} , а также возможное повреждение из-за отверждения геля регистрируют.

6.19.11 Последовательность испытаний по 6.19.1—6.19.10 повторяют на новых образцах, в случае если в результате предыдущего цикла имеется значительная потеря емкости или отверждения геля. Образцы подготавливают по 6.19.12.

6.19.12 При втором испытании образцы по отдельности до начала воздействия низких температур разряжают током I_3 до $U_{final} = n \cdot 1,70$ В на аккумулятор при температуре образца (18—27) °С.

6.19.13 Данные испытания представляют в таблице 11.

Т а б л и ц а 11 — Отчет о технических данных

| Разряд до охлаждения при минус 18 °С | Коэффициент емкости C_{als} | Повреждения от охлаждения |
|---|-------------------------------------|-------------------------------------|
| I_{10} до $U_{final} = n \cdot 1,80$ В на аккумулятор | образец 1 образец 2 образец 3 | образец 1 образец 2 образец 3 |
| Данные о 3-часовом разряде приводят, если во время предыдущих испытаний были отмечены повреждения от отверждения геля или $C_{als} < 0,8$ | | |
| I_3 до $U_{final} = n \cdot 1,70$ В на аккумулятор | образец 1 образец 2 образец 3 | образец 1 образец 2 образец 3 |

П р и м е ч а н и е — Это испытание предоставляет информацию о поведении батарей в условиях неконтролируемых температур или при перебоях в питании, являющихся причиной разряда батарей, при длительном простое при низких температурах без подзаряда.

6.20 Формоустойчивость при повышенных внутреннем давлении и температуре

6.20.1 Испытание проводят на одном аккумуляторе или одной моноблочной батарее.

6.20.2 Испытуемый образец, включающий все стандартные детали для стабилизации структуры, должен быть снабжен регулятором давления для поддержания во время всего испытания во всех внутренних полостях образца давления, равного максимальному давлению при открытом клапане, установ-

ленному изготовителем. Это значение измеряют и регистрируют. Давление поддерживают в течение всего испытания.

6.20.3 Внешние максимальные размеры (длину и ширину) бака аккумулятора измеряют и регистрируют до начала повышения давления.

6.20.4 Образец при повышенном давлении помещают в тепловую камеру с циркуляцией воздуха при температуре $50\text{ }^{\circ}\text{C} \pm 2\text{ K}$.

6.20.5 После $(24,0 \pm 0,1)$ ч нахождения образца под давлением в испытательной камере максимальные внешние размеры (длина и ширина) бака аккумулятора измеряют и регистрируют при температуре, максимально приближенной к $50\text{ }^{\circ}\text{C} \pm 2\text{ K}$.

6.20.6 Изменение размеров бака аккумулятора после пребывания в течение $(24,0 \pm 0,1)$ ч при температуре $50\text{ }^{\circ}\text{C} \pm 2\text{ K}$ измеряют и регистрируют (абсолютное изменение, мм, и процентное отклонение от значения до начала испытания).

Примечание — Это испытание дает информацию о возможных трудностях, связанных с демонтажом батарей в ограниченном пространстве.

6.21 Устойчивость образцов к механическим повреждениям во время монтажа

6.21.1 Испытание проводят на двух аккумуляторах или двух моноблочных батареях.

6.21.2 Испытуемые образцы без защитной упаковки выбирают и подготавливают по 5.2.

6.21.3 Для определения устойчивости к поломкам испытуемые образцы без защитной упаковки два раза произвольно сбрасывают на ровную бетонную поверхность с высоты, установленной в МЭК 60068-2-32:

- 100 мм — для образцов массой до 50 кг;
- 50 мм — для образцов массой 50 — 100 кг;
- 25 мм — для образцов массой более 100 кг.

6.21.4 Места удара при падении образца показаны на рисунках 9, 10, 11. При испытании обеспечивают попадание удара дважды на одну и ту же самую короткую сторону образца и один и тот же угол.

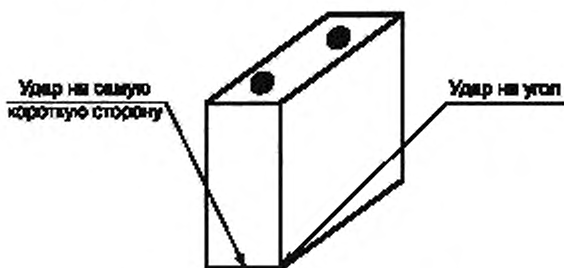


Рисунок 9 — Места на образце для удара

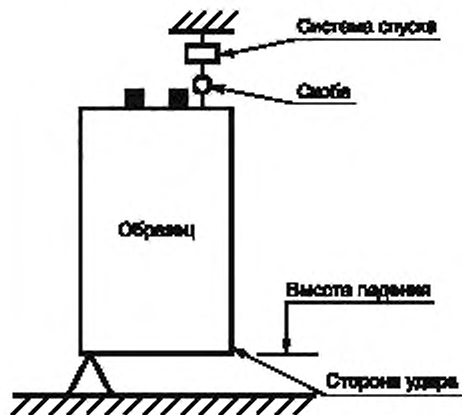


Рисунок 10 — Схема падения образца на самую короткую сторону

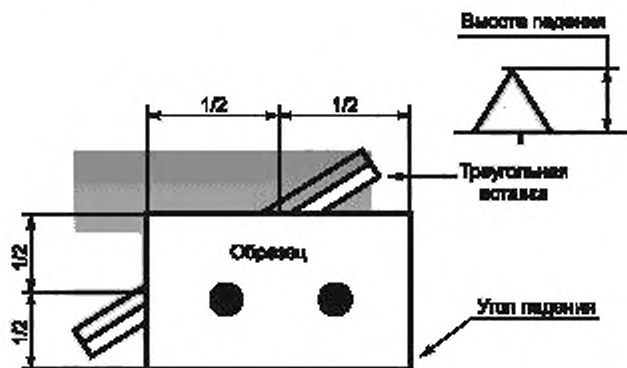


Рисунок 11 — Схема падения на угол

Примечание — Самые маленькие образцы можно уронить с вытянутой руки. Если используют поднимающе-размыкающее устройство, оно не должно при размыкании сообщать образцу поворачивающую или боковую силу.

6.21.5 При падении на угол или на сторону образец должен быть расположен так, чтобы прямая линия, проведенная через угол/сторону образца, на который(ую) пришелся удар, и геометрический центр образца, была приблизительно перпендикулярна к поверхности падения.

6.21.6 После двух последовательных падений проводят проверку каждого образца на наличие протечек газа и жидкости датчиками утечки гелия, водорода или рН бумагой, а также проводят испытание изоляции на пробой высоким напряжением (2—5) кВ. Результаты проверок регистрируют.

Примечание — Это испытание предназначено для определения стойкости аккумулятора или моноблочной батареи к образованию трещин или протечек при падении во время транспортировки или сборки. Для каждого вида механических повреждений существует соответствующее испытание, которое необходимо согласовать между изготовителем и заказчиком батарей. Такие дополнительные испытания достаточно дорогие, а тест на вибрацию требует такого крепления батареи, которое не используют при транспортировании.

**Приложение ДА
(справочное)**

**Сведения о соответствии ссылочных международных стандартов
национальным стандартам Российской Федерации**

Таблица ДА.1

| Обозначение ссылочного международного стандарта | Степень соответствия | Обозначение и наименование соответствующего национального стандарта |
|--|----------------------|--|
| МЭК 60068-2-32:1975 | MOD | ГОСТ Р 52561—2006 «Методы испытаний на стойкость к механическим внешним воздействующим факторам машин, приборов и других технических изделий. Испытания на воздействие ударов при свободном падении, при падении вследствие опрокидывания, на воздействии качки и длительных наклонов» |
| МЭК 60695-11-10 | — | * |
| МЭК 60707 | — | * |
| МЭК 60896-22:2004 | — | * |
| МЭК 60950-1:2001 | IDT | ГОСТ Р МЭК 60950-1—2005 «Оборудование информационных технологий. Требования безопасности. Часть 1. Общие требования» |
| МЭК 61430:1997 | IDT | ГОСТ Р МЭК 61430—2004 «Аккумуляторы и аккумуляторные батареи. Методы испытаний функционирования устройств, предназначенных для уменьшения взрывоопасности. Свинцово-кислотные стартерные батареи» |
| ИСО 1043-1:2011 | — | * |
| <p>* Соответствующий национальный стандарт отсутствует. До его утверждения рекомендуется использовать перевод на русский язык данного международного стандарта. Перевод данного международного стандарта находится в Федеральном информационном фонде технических регламентов и стандартов.</p> <p>П р и м е ч а н и е — В настоящей таблице использованы следующие условные обозначения степени соответствия стандартов:</p> <ul style="list-style-type: none"> - IDT — идентичные стандарты; - MOD — модифицированные стандарты. | | |

Библиография

- МЭК 60050-151:2001 Международный электротехнический словарь. Глава 151: Электрические и магнитные устройства (IEC 60050-151:2001, International Electrotechnical Vocabulary. Part 151. Electrical and magnetic devices)
- МЭК 60050-191:1990 Международный электротехнический словарь. Глава 191: Надежность и качество услуг (IEC 60050-191:1990, International electrotechnical vocabulary, Part 191: dependability and quality of service)
- МЭК 60050-300:2001 Международный электротехнический словарь. Электрические и электронные измерения и измерительные приборы. Часть 311. Общие термины, относящиеся к измерениям. Часть 312. Общие термины, относящиеся к электрическим измерениям. Часть 313. Типы электрических приборов. Часть 314. Специальные термины, соответствующие типу прибора (IEC 60050-300:2001, International Electrotechnical Vocabulary — Electrical and electronic measurements and measuring instruments — Part 311: General terms relating to measurements; Part 312: General terms relating to electrical measurements; Part 313: Types of electrical measuring instruments; Part 314: Specific terms according to the type of instrument)
- МЭК 60050-486:1991 Международный электротехнический словарь. Глава 486. Аккумуляторы и аккумуляторные батареи (IEC 60050-486:1991, International electrotechnical vocabulary; Part 486: secondary cells and batteries)
- МЭК 60050-603:1986 Международный электротехнический словарь. Глава 603: Производство, передача и распределение электроэнергии. Планирование развития и управление работой энергетических систем (IEC 60050-603:1986, International Electrotechnical Vocabulary. Part 603: Generation, transmission and distribution of electricity. Power system planning and management)
- МЭК 60050-826:1982 Международный электротехнический словарь. Глава 826: Электрические установки для зданий (IEC 60050-826:1982, International Electrotechnical Vocabulary. Part 826: Electrical installations of buildings)
- МЭК 60095(все части)
МЭК 60359:2001 Свинцово-кислотные стартерные батареи (IEC 60095 (all parts), Lead-acid starter batteries)
Аппаратура измерительная электрическая и электронная. Выражение рабочих характеристик (IEC 60359:2001, Electrical and electronic measurement equipment. Expression of the performance)
- МЭК 61056 (все части) Свинцово-кислотные батареи общего назначения (типы с регулирующим клапаном) (IEC 61056 (all parts), General purpose lead-acid batteries (valve-regulated types))
- МЭК 61427:1999 Элементы вторичные и аккумуляторные батареи для солнечных фотоэлектрических энергосистем. Общие требования и методы испытания (IEC 61427:1999, Secondary cells and batteries for solar photovoltaic energy systems — General requirements and methods of test)
- ИСО 9000:2000 Система менеджмента качества. Основные положения и словарь (ISO 9000:2000, Quality management systems — Fundamentals and vocabulary)
- ИСО 9001:1994 Система менеджмента качества. Модель для обеспечения качества при проектировании, разработке, производстве, монтаже и обслуживании (ISO 9001:1994, Quality management systems — Model for quality assurance in design, development, production, installation and servicing)
- ИСО 9001:2000 Система менеджмента качества. Требования (ISO 9001:2000, Quality management systems — Requirements)

УДК 621.355.2:006.354

ОКС 29.220.20
29.220.30

ОКП 34 8100

Ключевые слова: аккумуляторы, батареи моноблочные, свинцово-кислотные, стационарные, регулирующий клапан, методы испытаний

Редактор *Е.С. Кочубина*
Технический редактор *В.Н. Прусакова*
Корректор *В.Е. Нестерова*
Компьютерная верстка *В.И. Грищенко*

Сдано в набор 22.09.2014. Подписано в печать 21.11.2014. Формат 60x84¹/₈. Гарнитура Ариал. Усл. печ. л. 4,18.
Уч.-изд. л. 3,60. Тираж 57 экз. Зак. 4699.

Издано и отлечтано во ФГУП «СТАНДАРТИНФОРМ», 123995 Москва, Гранатный пер., 4.
www.gostinfo.ru info@gostinfo.ru