
ФЕДЕРАЛЬНОЕ АГЕНТСТВО
ПО ТЕХНИЧЕСКОМУ РЕГУЛИРОВАНИЮ И МЕТРОЛОГИИ



НАЦИОНАЛЬНЫЙ
СТАНДАРТ
РОССИЙСКОЙ
ФЕДЕРАЦИИ

ГОСТ Р МЭК
60976—
2013

ИЗДЕЛИЯ МЕДИЦИНСКИЕ ЭЛЕКТРИЧЕСКИЕ. МЕДИЦИНСКИЕ УСКОРИТЕЛИ ЭЛЕКТРОНОВ

Функциональные характеристики

IEC 60976:2007
Medical electrical equipment — Medical electron accelerators —
Functional performance characteristics
(IDT)

Издание официальное



Москва
Стандартинформ
2015

Предисловие

1 ПОДГОТОВЛЕН Федеральным государственным бюджетным учреждением «Всероссийский научно-исследовательский и испытательный институт медицинской техники» (ФГБУ «ВНИИИМТ») на основе собственного аутентичного перевода на русский язык международного стандарта, указанного в пункте 4

2 ВНЕСЕН Техническим комитетом по стандартизации ТК 411 «Аппараты и оборудование для лучевой терапии, диагностики и дозиметрии»

3 УТВЕРЖДЕН И ВВЕДЕН В ДЕЙСТВИЕ Приказом Федерального агентства по техническому регулированию и метрологии от 8 ноября 2013 г. № 1533-ст

4 Настоящий стандарт идентичен международному стандарту МЭК 60976:2007 «Изделия медицинские электрические. Медицинские ускорители электронов. Функциональные характеристики» (IEC 60976:2007 «Medical electrical equipment — Medical electron accelerators — Functional performance characteristics»).

При применении настоящего стандарта рекомендуется использовать вместо ссылочных международных стандартов соответствующие им национальные стандарты Российской Федерации и действующие в этом качестве межгосударственные стандарты, сведения о которых приведены в дополнительном приложении ДА

5 ВВЕДЕН ВПЕРВЫЕ

Правила применения настоящего стандарта установлены в ГОСТ Р 1.0—2012 (раздел 8). Информация об изменениях к настоящему стандарту публикуется в ежегодном (по состоянию на 1 января текущего года) информационном указателе «Национальные стандарты», а официальный текст изменений и поправок — в ежемесячном информационном указателе «Национальные стандарты». В случае пересмотра (замены) или отмены настоящего стандарта соответствующее уведомление будет опубликовано в ближайшем выпуске ежемесячного информационного указателя «Национальные стандарты». Соответствующая информация, уведомление и тексты размещаются также в информационной системе общего пользования — на официальном сайте Федерального агентства по техническому регулированию и метрологии в сети Интернет (www.gost.ru)

Настоящий стандарт не может быть полностью или частично воспроизведен, тиражирован и распространен в качестве официального издания без разрешения Федерального агентства по техническому регулированию и метрологии

Содержание

1	Область применения	1
2	Нормативные ссылки	1
3	Термины и определения	2
4	Условия окружающей среды	4
4.1	Общие требования	4
4.2	Транспортирование и хранение	5
4.3	Электропитание	5
5	Общая информация для ПОЛЬЗОВАТЕЛЯ	5
5.1	Функциональные характеристики	5
5.2	Используемые НОМИНАЛЬНЫЕ ЭНЕРГИИ и МОЩНОСТИ ПОГЛОЩЕННОЙ ДОЗЫ	5
5.3	Используемые РАДИАЦИОННЫЕ ПОЛЯ	5
5.4	НОРМАЛЬНОЕ РАССТОЯНИЕ ОБЛУЧЕНИЯ	5
5.5	Используемые КЛИНОВИДНЫЕ ПОЛЯ для ТОРМОЗНОГО ИЗЛУЧЕНИЯ	5
5.6	Используемые РАССЕИВАЮЩИЕ ФИЛЬТРЫ	5
5.7	Готовность к работе	6
5.8	Влияние различных факторов	6
5.9	Техническое обслуживание	6
5.10	Представление данных	6
5.11	Размеры, допуски в РАДИАЦИОННОЙ ГОЛОВКЕ и в зоне РАДИАЦИОННАЯ ГОЛОВКА — ИЗОЦЕНТР в УФП	6
5.12	ЛУЧЕВАЯ ТЕРАПИЯ с модуляцией интенсивности излучения (ЛТМИ)	6
6	Стандартные условия испытаний	6
6.1	Общие требования	6
6.2	Угловые положения	6
6.3	Характеристики и расположение ФАНТОМА	7
6.4	Расположение точек измерения	7
6.5	ДЕТЕКТОРЫ ИЗЛУЧЕНИЯ	7
6.6	СТАНДАРТНЫЕ ГЛУБИНЫ ИЗМЕРЕНИЙ	7
6.7	РАДИАЦИОННЫЕ ПОЛЯ	7
6.8	Регулировки в процессе испытаний	8
6.9	Использование РЕНТГЕНОВСКОЙ ПЛЕНКИ или альтернативных методов ВИЗУАЛИЗАЦИИ	8
7	СИСТЕМА МОНИТОРИРОВАНИЯ ДОЗЫ	8
7.1	Общие требования	8
7.2	Воспроизводимость	8
7.3	Пропорциональность	9
7.4	Зависимость от угловых положений	10
7.5	Зависимость от поворота ГАНТРИ	11
7.6	Зависимость от формы РАДИАЦИОННОГО ПОЛЯ	11
7.7	Стабильность калибровки	12
7.8	Стабильность при ПОДВИЖНОМ ОБЛУЧЕНИИ	13
8	Глубинные дозные характеристики	14
8.1	ТОРМОЗНОЕ ИЗЛУЧЕНИЕ	14
8.2	ЭЛЕКТРОННОЕ ИЗЛУЧЕНИЕ	16

9	Однородность РАДИАЦИОННЫХ ПОЛЕЙ	18
9.1	ТОРМОЗНОЕ ИЗЛУЧЕНИЕ	18
9.2	ЭЛЕКТРОННОЕ ИЗЛУЧЕНИЕ.	22
9.3	Полутень РАДИАЦИОННЫХ ПОЛЕЙ	24
10	Индикация РАДИАЦИОННЫХ ПОЛЕЙ	24
10.1	ТОРМОЗНОЕ ИЗЛУЧЕНИЕ	24
10.2	ЭЛЕКТРОННОЕ ИЗЛУЧЕНИЕ.	28
10.3	Геометрия и скорости движения для регулируемых УФП для ТОРМОЗНОГО и ЭЛЕКТРОННОГО ИЗЛУЧЕНИЙ	29
10.4	Освещенность и полутень СВЕТОВОГО ПОЛЯ	30
11	Индикация ОСИ ПУЧКА ИЗЛУЧЕНИЯ.	31
11.1	Общие требования.	31
11.2	Индикация на входе в тело ПАЦИЕНТА	31
11.3	Индикация на выходе из тела ПАЦИЕНТА	32
12	ИЗОЦЕНТР	33
12.1	Смещение ОСИ ПУЧКА ИЗЛУЧЕНИЯ относительно ИЗОЦЕНТРА	33
12.2	Индикация ИЗОЦЕНТРА	34
13	Индикация расстояния по ОСИ ПУЧКА ИЗЛУЧЕНИЯ	35
13.1	Индикаторное устройство	35
13.2	Дополнительное индикаторное устройство для АППАРАТОВ с изменяемым расстоянием от ИСТОЧНИКА ИЗЛУЧЕНИЯ до ИЗОЦЕНТРА и для НЕИЗОЦЕНТРИЧЕСКИХ АППАРАТОВ	35
14	Нулевое показание на поворотных шкалах	36
14.1	Общие требования.	36
14.2	Информация для ПОЛЬЗОВАТЕЛЯ	36
14.3	Испытания	36
15	Конгруэнтность противоположных РАДИАЦИОННЫХ ПОЛЕЙ	37
15.1	Информация для ПОЛЬЗОВАТЕЛЯ	37
15.2	Испытание	37
16	Движения СТОЛА для ПАЦИЕНТА.	37
16.1	Общие требования.	37
16.2	Вертикальное перемещение СТОЛА для ПАЦИЕНТА	37
16.3	ИЗОЦЕНТРИЧЕСКИЙ поворот СТОЛА для ПАЦИЕНТА	38
16.4	Параллельность осей поворота СТОЛА для ПАЦИЕНТА	39
16.5	Жесткость СТОЛА для ПАЦИЕНТА	39
17	УСТРОЙСТВО ЭЛЕКТРОННОЙ ВИЗУАЛИЗАЦИИ.	40
17.1	Информация для ПОЛЬЗОВАТЕЛЯ	40
17.2	Испытания	41
	Приложение А (справочное) Форма представления значений функциональных характеристик	50
	Приложение ДА (справочное) Сведения о соответствии ссылочных международных стандартов национальным стандартам Российской Федерации и действующим в этом качестве межгосударственным стандартам	62
	Алфавитный указатель терминов	63

Введение

Настоящий стандарт определяет методы испытаний функциональных характеристик электронных ускорителей, предназначенных для лучевой терапии. Это позволяет сравнивать параметры оборудования различных изготовителей.

Так как настоящий стандарт не содержит требований безопасности, он не нумерован в серии публикаций МЭК 60601. Стандарт описывает функциональные характеристики медицинских электронных ускорителей и способ их представления. Он также включает методы испытаний и условия для типовых испытаний. Эти методы испытаний предлагаются как тестовые методы, но могут быть использованы и как альтернативные методы, но определенные функциональные характеристики медицинских электронных ускорителей должны быть отнесены к этим тестовым методам и условиям. Тестовые испытания в настоящем стандарте не обязательно гарантируют, что отдельный медицинский электронный ускоритель будет соответствовать декларируемому функциональному исполнению в течение всего срока службы. Руководство по значениям характеристик, которые могут быть реализованы, приведены в техническом отчете МЭК 60977.

МЭК 60976 был опубликован в 1989 г. С расширением использования медицинских электронных ускорителей, оснащенных многоэлементными устройствами формирования пучка, поправки к этому стандарту и отчету МЭК 60977 были опубликованы в 2000 г. Поправка 1 была предназначена для основного исполнения с применением многоэлементных устройств формирования пучка для статических радиационных полей. Эта вторая редакция включает дополнение к стандартам и методам испытаний в виде относительно новых технологий, введенных за последние несколько лет, включая технику подвижного пучка, такую, как динамическая лучевая терапия, терапия с модуляцией интенсивности пучка излучения, лучевая терапия с управлением по изображению, и поля с программируемыми клиновидными фильтрами. Также включена стереотаксическая радиотерапия (СРТ)/стереотаксическая радиохирургия (СРХ) и использование определенных электронных приборов визуализации.

Для характеристики оборудования, создаваемого изготовителями по каждой из этих технологий, эта вторая редакция предлагает определенные стандарты исполнения, методы испытаний и методы представления функциональных характеристик. Изготовители могут добавить более детальную информацию и специальные методы испытаний характеристик для каждой категории исполнения в сопроводительных документах.

**ИЗДЕЛИЯ МЕДИЦИНСКИЕ ЭЛЕКТРИЧЕСКИЕ.
МЕДИЦИНСКИЕ УСКОРИТЕЛИ ЭЛЕКТРОНОВ****Функциональные характеристики**

Medical electrical equipment. Medical electron accelerators.
Functional performance characteristics

Дата введения — 2015—01—01

1 Область применения

Настоящий стандарт распространяется на МЕДИЦИНСКИЕ УСКОРИТЕЛИ ЭЛЕКТРОНОВ, используемые в терапевтических целях в медицинской практике. Настоящий стандарт распространяется на УСКОРИТЕЛИ ЭЛЕКТРОНОВ, генерирующие либо ТОРМОЗНОЕ, либо ЭЛЕКТРОННОЕ ИЗЛУЧЕНИЕ с НОМИНАЛЬНЫМИ ЭНЕРГИЯМИ от 1 до 50 МэВ и максимальными МОЩНОСТЯМИ ПОГЛОЩЕННОЙ ДОЗЫ от 0,001 до 1 Гр/с на расстоянии 1 м от ИСТОЧНИКА ИЗЛУЧЕНИЯ и на НОРМАЛЬНОМ РАССТОЯНИИ ОБЛУЧЕНИЯ от 50 до 200 см.

В настоящем стандарте установлены методы исследований и испытаний, выполняемых ИЗГОТОВИТЕЛЕМ на стадии проектирования и изготовления МЕДИЦИНСКОГО УСКОРИТЕЛЯ ЭЛЕКТРОНОВ, но не установлены приемочные испытания, которые должны быть проведены после его установки на месте эксплуатации.

Условия измерений, приведенные в настоящем стандарте, отличаются от используемых на практике. В частности, это относится к положению ФАНТОМА во время проведения измерения и измерению расстояния от ИЗОЦЕНТРА. Эти новые условия вводятся взамен существующих, а не дополняют их.

В настоящем стандарте установлены методы испытаний для определения и представления функциональных характеристик, которые необходимы для правильного введения в действие и безопасной эксплуатации УСКОРИТЕЛЯ ЭЛЕКТРОНОВ.

Эти характеристики должны быть представлены в СОПРОВОДИТЕЛЬНЫХ ДОКУМЕНТАХ вместе с отклонениями или максимальными изменениями, возможными в условиях НОРМАЛЬНОЙ ЭКСПЛУАТАЦИИ. Форма представления значений функциональных характеристик приведена в приложении А. Необходимо учитывать неточность методов измерения при определении характеристик. При этом нежелательно объединять погрешности в суммарный допуск; ими следует пользоваться раздельно, учитывая, что впоследствии могут быть разработаны более точные методы измерений.

Настоящий стандарт ни в коей мере не должен сдерживать разработку ускорителей новых конструкций, рабочих режимов и параметров, которые могут отличаться от приведенных в настоящем стандарте, при условии, что они будут соответствовать необходимым уровням эксплуатационных характеристик для ОБЛУЧЕНИЯ ПАЦИЕНТОВ.

При отсутствии других указаний настоящий стандарт распространяется на ИЗОЦЕНТРИЧЕСКИЕ АППАРАТЫ. Для НЕИЗОЦЕНТРИЧЕСКИХ АППАРАТОВ характеристики и методы испытаний должны быть изменены соответствующим образом.

2 Нормативные ссылки

В настоящем стандарте использованы нормативные ссылки на следующие стандарты. Для датированных ссылок применяют только указанные издания. Для недатированных ссылок применяют самые последние издания (включая любые изменения и поправки).

МЭК 60580:2000 Изделия медицинские электрические. Измерители произведения дозы облучения на площадь (IEC 60580:2000, Medical electrical equipment — Dose area product meters)

МЭК 60601-1:2005 Изделия медицинские электрические. Часть 1. Общие требования безопасности и существенные рабочие характеристики (IEC 60601-1:2005, Medical electrical equipment — Part 1: General requirements for basic safety and essential performance)

МЭК 60601-2-1:1998 Изделия медицинские электрические. Часть 2-1. Частные требования к безопасности электронных ускорителей, работающих в диапазоне от 1 до 50 МэВ (IEC 60601-2-1:1998, Medical electrical equipment — Part 2-1: Particular requirements for the safety of electron accelerators in the range 1 MeV to 50 MeV)

МЭК/ТО 60788:2004 Изделия медицинские электрические. Словарь определенных терминов (IEC/TR 60788:2004, Medical electrical equipment — Glossary of defined terms)

МЭК 60977 Изделия медицинские электрические. Медицинские электронные ускорители. Руководство для проверки функциональных характеристик (IEC 60977, Medical electrical equipment — Medical electron accelerators — Guidelines for functional performance characteristics)

МЭК 61217 Аппараты для лучевой терапии. Система координат, движения и шкалы (IEC 61217, Radiotherapy equipment — Coordinates, movements and scales)

МЭК 61223-1:1993 Оценка и рутинные испытания в отделениях медицинской визуализации. Часть 1. Общие требования (IEC 61223-1:1993, Evaluation and routine testing in medical imaging departments — Part 1: General requirements)

3 Термины и определения

В настоящем стандарте применены термины по МЭК 60580, МЭК 60601-1, МЭК 60601-2-1, МЭК/ТО 60788, МЭК 61223-1, а также следующие термины с соответствующими определениями:

3.1 БАЗОВАЯ ГЛУБИНА (BASE DEPTH): Глубина в ФАНТОМЕ, в плоскости, имеющей удаленную точку 90 % от максимальной поглощенной дозы на оси пучка излучения.

3.2 УСТРОЙСТВО ФОРМИРОВАНИЯ ПУЧКА; УФП (BEAM LIMITING DEVICE; BLD): Элемент аппарата для лучевой терапии, фиксированный или подвижный, предназначенный для блокировки или коллимирования ионизирующего излучения, находящийся в зоне защиты от непредвиденного тормозного или электронного излучения.

3.3 ГЛУБИНА МАКСИМУМА ДОЗЫ (DEPTH OF DOSE MAXIMUM): Глубина в ФАНТОМЕ максимальной ПОГЛОЩЕННОЙ ДОЗЫ на оси ПУЧКА ИЗЛУЧЕНИЯ.

3.4 ДИНАМИЧЕСКИЙ ДИАПАЗОН (DYNAMIC RANGE): Отношение максимального используемого в лучевой терапии сигнала к максимальному сигналу (корень квадратный из среднего значения квадрата шума).

Примечание — Динамический диапазон выражается в децибелах.

3.5 УСТРОЙСТВО ЭЛЕКТРОННОЙ ВИЗУАЛИЗАЦИИ; УЭВ (ELECTRONIC IMAGING DEVICE; EID): Блок, состоящий из одного и более детекторов излучения и соответствующей электроники, способный визуализировать анатомию ПАЦИЕНТА в цифровом виде на экране ДИСПЛЕЯ.

Примечание — См. также 3.6.

3.6 ЭЛЕКТРОННЫЙ БЛОК ПОРТАЛЬНОЙ ВИЗУАЛИЗАЦИИ (ELECTRONIC PORTAL IMAGING DEVICE; EPID): Блок, состоящий из двух РАДИАЦИОННЫХ ДЕТЕКТОРОВ и соответствующей электроники, расположенный перпендикулярно к ОСИ ПУЧКА ИЗЛУЧЕНИЯ, предназначенный для визуализации анатомических структур ПАЦИЕНТА в цифровом виде на ДИСПЛЕЕ. В качестве ИСТОЧНИКА ИЗЛУЧЕНИЯ используется ПУЧОК ЭЛЕКТРОННОГО ИЗЛУЧЕНИЯ УСКОРИТЕЛЯ.

Примечание — Первичной функцией ЭПВ является верификация положения ПАЦИЕНТА, при этом заменяется необходимость использования для этой же цели рентгеновской пленки.

3.7 ГЕОМЕТРИЧЕСКИЙ РАЗМЕР ПОЛЯ (GEOMETRICAL FIELD SIZE): Геометрическая проекция, видимая из центра передней поверхности ИСТОЧНИКА ИЗЛУЧЕНИЯ в плоскости, перпендикулярной к ОСИ ПУЧКА, на удаленном конце УСТРОЙСТВА ФОРМИРОВАНИЯ ПУЧКА.

Примечание — Поле имеет ту же форму, что и отверстие УСТРОЙСТВА ФОРМИРОВАНИЯ ПУЧКА. ГЕОМЕТРИЧЕСКИЙ РАЗМЕР может быть определен на любом расстоянии от ВИРТУАЛЬНОГО ИСТОЧНИКА.

3.8 ЛУЧЕВАЯ ТЕРАПИЯ, УПРАВЛЯЕМАЯ ИЗОБРАЖЕНИЕМ (IMAGE-GUIDED RADIOTHERAPY): Процесс ЛУЧЕВОЙ ТЕРАПИИ, при котором расположение ПУЧКА ИЗЛУЧЕНИЯ относительно предлагаемого ОБЪЕМА МИШЕНИ внутри тела ПАЦИЕНТА определяется на изображении ОБЪЕМА

МИШЕНИ и окружающих анатомических структур во время ЛУЧЕВОЙ ТЕРАПИИ так, чтобы можно было провести необходимую коррекцию положения ПУЧКА ИЗЛУЧЕНИЯ по отношению к ОБЪЕМУ МИШЕНИ.

3.9 ЛУЧЕВАЯ ТЕРАПИЯ С МОДУЛЯЦИЕЙ ИНТЕНСИВНОСТИ; МИЛТ (IMAGE-MODULATED RADIATION THERAPY): Процедура лечения, требующая координатного контроля интенсивности фотонного или ЭЛЕКТРОННОГО ИЗЛУЧЕНИЯ, положения ПУЧКА ИЗЛУЧЕНИЯ относительно ПАЦИЕНТА и размера ПУЧКА, либо постоянно, либо дискретно, как это определено в ПЛАНЕ ОБЛУЧЕНИЯ.

Примечание — Первичной целью МИЛТ является повышение комфортности распределения дозы по отношению к планируемому ОБЪЕМУ МИШЕНИ, таким образом минимизируя дозу на окружающие здоровые ткани.

3.10 ИЗОЦЕНТРИЧЕСКИЙ (ISOCENTRIC): При использовании в комбинации с РАДИОЛОГИЧЕСКОЙ техникой или оборудованием относится к использованию или наличию ИЗОЦЕНТРА.

3.11 ИЗОЦЕНТРИЧЕСКИЙ АППАРАТ (ISOCENTRIC EQUIPMENT): АППАРАТ для ЛУЧЕВОЙ ТЕРАПИИ, разработанный и изготовленный таким образом, что он имеет ИЗОЦЕНТР.

3.12 ИЗОЦЕНТРИЧЕСКОЕ ОБЛУЧЕНИЕ (ISOCENTRIC TREATMENT): В РАДИОТЕРАПИИ ТЕРАПИЯ ПАЦИЕНТА, где позиционирование ОБЪЕМА ЦЕЛИ располагается в ИЗОЦЕНТРЕ.

3.13 НОМИНАЛЬНАЯ ЭНЕРГИЯ (NOMINAL ENERGY): ЭНЕРГИЯ, декларированная ИЗГОТОВИТЕЛЕМ для характеристики ПУЧКА ИЗЛУЧЕНИЯ.

3.14 НОРМАЛЬНОЕ РАССТОЯНИЕ ОБЛУЧЕНИЯ; НРО (NOMINAL TREATMENT DISTANCE): Для ЭЛЕКТРОННОГО ИЗЛУЧЕНИЯ определенное расстояние, измеренное вдоль ОПОРНОЙ ОСИ от окна ЭЛЕКТРОННОГО ПУЧКА до удаленного конца АППЛИКАТОРА ЭЛЕКТРОННОГО ПУЧКА или до определенной плоскости.

Для ТОРМОЗНОГО ИЗЛУЧЕНИЯ — определенное расстояние, измеренное вдоль ОПОРНОЙ ОСИ от передней поверхности МИШЕНИ до ИЗОЦЕНТРА или для неизоцентрического АППАРАТА — до определенной плоскости.

3.15 ПРОНИКАЮЩАЯ СПОСОБНОСТЬ (PENETRATIVE QUALITY): Глубина в ФАНТОМЕ, наиболее удаленная от его поверхности, на которой ПОГЛОЩЕННАЯ ДОЗА составляет 80 % дозы на глубине МАКСИМУМА ДОЗЫ, измеренной на ОСИ ПУЧКА ИЗЛУЧЕНИЯ в определенном РАДИАЦИОННОМ ПОЛЕ. Поверхность ФАНТОМА установлена на определенном расстоянии.

3.16 ПРАКТИЧЕСКИЙ ДИАПАЗОН (PRACTICAL RANGE): Глубина ЭЛЕКТРОННОГО ИЗЛУЧЕНИЯ в ФАНТОМЕ, поверхность которого находится на НОРМАЛЬНОМ РАССТОЯНИИ ОБЛУЧЕНИЯ, для которого на диаграмме глубинной ДОЗЫ экстраполяция круглого спада распределения ПОГЛОЩЕННОЙ ДОЗЫ вдоль ПУЧКА ИЗЛУЧЕНИЯ пересекается с экстраполированным хвостом распределения ПОГЛОЩЕННОЙ ДОЗЫ.

3.17 ПЕРВИЧНО-ВТОРИЧНАЯ СИСТЕМА МОНИТОРИРОВАНИЯ ДОЗЫ (PRIMARY DOSE MONITORING SYSTEM): Комбинация из двух СИСТЕМ МОНИТОРИРОВАНИЯ ДОЗЫ, в которой одна является первичной, а другая — вторичной.

3.18 ПРОГРАММИРУЕМОЕ КЛИНОВИДНОЕ ПОЛЕ (PROGRAMMABLE WEDGE FIELD): Создание профиля дозы в виде клина с или без использования фиксированного металлического КЛИНОВИДНОГО ФИЛЬТРА, расположенного в месте выхода ПУЧКА ТОРМОЗНОГО ИЗЛУЧЕНИЯ таким образом, что программируемый клиновидный профиль ДОЗЫ может быть создан изменением взаимосвязи между интенсивностью ПУЧКА и перемещением УСТРОЙСТВА ФОРМИРОВАНИЯ ПУЧКА.

3.19 КОЭФФИЦИЕНТ КАЧЕСТВА (QUALITY INDEX): Для ТОРМОЗНОГО ИЗЛУЧЕНИЯ отношение ПОГЛОЩЕННОЙ ДОЗЫ, измеренной на глубине 20 см к ПОГЛОЩЕННОЙ ДОЗЕ, измеренной на глубине 10 см.

Примечание — ДЕТЕКТОР установлен на НОРМАЛЬНОМ ЛЕЧЕБНОМ РАССТОЯНИИ. Измерение — в ФАНТОМЕ на ОСИ ПУЧКА ИЗЛУЧЕНИЯ в РАДИАЦИОННОМ ПОЛЕ 10 × 10 см.

3.20 ТИП ИЗЛУЧЕНИЯ (RADIATION TYPE): Волновая или корпускулярная природа ИЗЛУЧЕНИЯ. Например, ИЗЛУЧЕНИЕ может быть ТОРМОЗНЫМ или ЭЛЕКТРОННЫМ.

3.21 ИЗБЫТОЧНАЯ СИСТЕМА МОНИТОРИРОВАНИЯ ДОЗЫ (REDUNDANT DOSE MONITORING SYSTEM): Комбинация из двух СИСТЕМ МОНИТОРИРОВАНИЯ ДОЗЫ, в которой обе системы являются ПЕРВИЧНЫМИ СИСТЕМАМИ МОНИТОРИРОВАНИЯ ДОЗЫ.

3.22 ОТНОСИТЕЛЬНАЯ ПОВЕРХНОСТНАЯ ДОЗА (RELATIVE SURFACE DOSE): Отношение ПОГЛОЩЕННОЙ ДОЗЫ на ОСИ ПУЧКА ИЗЛУЧЕНИЯ на глубине 0,5 мм к максимальной

ПОГЛОЩЕННОЙ ДОЗЕ на ОСИ ПУЧКА ИЗЛУЧЕНИЯ, обе измерены в ФАНТОМЕ с поверхностью на определенном расстоянии.

(МЭК 60601-2-1, пункт 201.3.220.)

3.23 ОТНОШЕНИЕ СИГНАЛ/ШУМ (SIGNAL-TO-NOISE RATIO): Отношение значения сигнала к стандартному отклонению сигнала от пикселей изображения для однородного ИЗЛУЧЕНИЯ.

Примечание — Отношение сигнал/шум измеряется в процентах или децибелах.

3.24 СТАНДАРТНАЯ ГЛУБИНА ИЗМЕРЕНИЯ (STANDARD MEASUREMENT): Определенная глубина в ФАНТОМЕ.

3.25 СТЕРЕОТАКСИЧЕСКАЯ РАМА ОПОРЫ (STEREOTACTIC FRAME OF REFERENCE): Трехмерная система координат для цифрового определения положения тех частей анатомии ПАЦИЕНТА, которые будут подвергаться ОБЛУЧЕНИЮ [СТЕРЕОТАКСИЧЕСКАЯ РАДИОТЕРАПИЯ (СРТ)/СТЕРЕОТАКСИЧЕСКАЯ РАДИОХИРУРГИЯ (СРХ)].

3.26 СТЕРЕОТАКСИЧЕСКАЯ РАДИОХИРУРГИЯ; СРХ (STEREOTACTIC RADIOSURGERY; SRS): Определенное направление СРТ, в которой высокая доза ИЗЛУЧЕНИЯ поступает в ОБЪЕМ МИШЕНИ с использованием СТЕРЕОТАКСИЧЕСКОЙ РАМЫ ОПОРЫ и анатомических меток на теле ПАЦИЕНТА.

3.27 СТЕРЕОТАКСИЧЕСКАЯ РАДИОТЕРАПИЯ; СРТ (STEREOTACTIC RADIOTHERAPY; SRT): Процесс ОБЛУЧЕНИЯ, при котором ПУЧКИ ИЗЛУЧЕНИЯ небольшого размера ориентированы под различными углами и точно позиционированы относительно ОБЪЕМА МИШЕНИ внутри тела ПАЦИЕНТА.

Примечание — Точное расположение ОБЪЕМА МИШЕНИ обеспечивается использованием трехмерной рамы опоры, которая может включать метки на теле ПАЦИЕНТА, методы иммобилизации или методы визуализации.

3.28 СТЕРЕОТАКСИЧЕСКИЕ МЕТКИ (STEREOTACTIC REGISTRATION POINT): Точки на теле ПАЦИЕНТА, используемые для стабилизации стереотаксической рамы опоры для СРТ/СРХ.

3.29 ОКОНЧАНИЕ ОБЛУЧЕНИЯ (TERMINATE RADIATION): Прекращение ОБЛУЧЕНИЯ без возможности возобновления без повторного выбора условий ОБЛУЧЕНИЯ.

Примечание — Это значит возвратиться к состоянию готовности:

- когда достигается предварительно выбранное значение МОНИТОРНЫХ ЕДИНИЦ ДОЗЫ или единиц шкалы монитора дозы, или

- когда достигается предварительно выбранное значение времени, или

- путем преднамеренных ручных действий, или

- путем срабатывания блокировки, или

- путем предварительно выбранного углового положения ГАНТРИ в подвижной радиотерапии.

3.30 УГОЛ КЛИНОВИДНОГО ФИЛЬТРА (WEDGE FILTER ANGLE): Для ТОРМОЗНОГО ИЗЛУЧЕНИЯ — угол, образованный наклоном линии, соединяющей две точки, равноудаленные от ОСИ ПУЧКА ИЗЛУЧЕНИЯ и половиной ширины ГЕОМЕТРИЧЕСКОГО ПОЛЯ на изодозной кривой, проходящей через ОСЬ ПУЧКА ИЗЛУЧЕНИЯ на стандартной ГЛУБИНЕ ИЗМЕРЕНИЯ.

Примечание — См. 9.1.5.1.

3.31 КОЭФФИЦИЕНТ КЛИНА (WEDGE FACTOR): Отношение ПОГЛОЩЕННОЙ ДОЗЫ на ОСИ ПУЧКА ИЗЛУЧЕНИЯ на СТАНДАРТНОЙ ГЛУБИНЕ ИЗМЕРЕНИЯ между КЛИНОВИДНЫМ ПОЛЕМ ТОРМОЗНОГО ИЗЛУЧЕНИЯ и ПОЛЕМ ТОРМОЗНОГО ИЗЛУЧЕНИЯ НЕКЛИНОВИДНЫМ при таких же ЭНЕРГИИ и размерах поля.

Примечание — Для КЛИНОВИДНЫХ ПОЛЕЙ ТОРМОЗНОГО ИЗЛУЧЕНИЯ, образованных с помощью фиксированного металлического КЛИНОВИДНОГО ФИЛЬТРА, коэффициент клина — отношение «с» и «без» КЛИНОВИДНОГО ФИЛЬТРА на ПУЧКЕ ИЗЛУЧЕНИЯ.

4 Условия окружающей среды

4.1 Общие требования

За исключением случаев, когда в ЭКСПЛУАТАЦИОННЫХ ДОКУМЕНТАХ указаны иные допустимые условия окружающей среды, требования настоящего стандарта распространяются на аппараты, установленные, эксплуатируемые или хранящиеся в помещениях, где выдерживаются следующие условия окружающей среды:

а) температура от 15 °С до 35 °С,

б) относительная влажность от 30 % до 75 %,

с) атмосферное давление от $7 \cdot 10^4$ до $11 \cdot 10^4$ Па (от 700 до 1100 мбар).

4.2 Транспортирование и хранение

Условия окружающей среды при транспортировании и хранении должны быть указаны в ЭКСПЛУАТАЦИОННЫХ ДОКУМЕНТАХ.

4.3 Электропитание

Применяют пункт 4.10.2 МЭК 60601-1. Для предотвращения колебаний напряжения свыше $\pm 5\%$ между установившимися режимами работы под нагрузкой и без нее необходим достаточно низкий внутренний импеданс.

5 Общая информация для ПОЛЬЗОВАТЕЛЯ

5.1 Функциональные характеристики

В СОПРОВОДИТЕЛЬНЫХ ДОКУМЕНТАХ должны быть указаны все функциональные характеристики по разделам 6—16 и информация по 4.1, 4.2 и 5.2—5.9.

5.2 Используемые НОМИНАЛЬНЫЕ ЭНЕРГИИ и МОЩНОСТИ ПОГЛОЩЕННОЙ ДОЗЫ

В СОПРОВОДИТЕЛЬНЫХ ДОКУМЕНТАХ должна быть приведена информация об используемых НОМИНАЛЬНЫХ ЭНЕРГИЯХ и соответствующих им МОЩНОСТЯХ ПОГЛОЩЕННОЙ ДОЗЫ на НОРМАЛЬНОМ РАССТОЯНИИ ОБЛУЧЕНИЯ в условиях максимального НАКОПЛЕНИЯ в ФАНТОМЕ для максимального поля и поля размерами 10×10 см как ТОРМОЗНОГО, так и ЭЛЕКТРОННОГО ИЗЛУЧЕНИЙ. При применении СРТ/СРХ эта информация действительна для используемых номинальных ЭНЕРГИЙ и полей ТОРМОЗНОГО ИЗЛУЧЕНИЯ.

5.3 Используемые РАДИАЦИОННЫЕ ПОЛЯ

В СОПРОВОДИТЕЛЬНЫХ ДОКУМЕНТАХ должны быть указаны размеры используемых РАДИАЦИОННЫХ ПОЛЕЙ (см \times см) на НОРМАЛЬНОМ РАССТОЯНИИ ОБЛУЧЕНИЯ как для ТОРМОЗНОГО, так и для ЭЛЕКТРОННОГО ИЗЛУЧЕНИЙ.

5.4 НОРМАЛЬНОЕ РАССТОЯНИЕ ОБЛУЧЕНИЯ

В СОПРОВОДИТЕЛЬНЫХ ДОКУМЕНТАХ должно быть указано НОРМАЛЬНОЕ РАССТОЯНИЕ ОБЛУЧЕНИЯ.

5.5 Используемые КЛИНОВИДНЫЕ ПОЛЯ для ТОРМОЗНОГО ИЗЛУЧЕНИЯ

Там, где используются клиновидные поля ТОРМОЗНОГО ИЗЛУЧЕНИЯ, СОПРОВОДИТЕЛЬНЫЕ ДОКУМЕНТЫ должны содержать следующую информацию:

- обозначение;
- НОМИНАЛЬНЫЕ ЭНЕРГИИ;
- используемые углы КЛИНОВИДНЫХ ФИЛЬТРОВ;
- значения ИЗОДОЗЫ, используемые для определения углов КЛИНОВИДНЫХ ФИЛЬТРОВ для определенного поля ТОРМОЗНОГО ИЗЛУЧЕНИЯ;
- используемая ориентация КЛИНОВИДНЫХ ФИЛЬТРОВ для ТОРМОЗНОГО ИЗЛУЧЕНИЯ;
- минимальные и максимальные размеры РАДИАЦИОННОГО ПОЛЯ как симметричного, так и несимметричного для применяемых углов КЛИНОВИДНЫХ ФИЛЬТРОВ и ЭНЕРГИЙ ИЗЛУЧЕНИЯ и информация об асимметрии углов КЛИНОВИДНЫХ ФИЛЬТРОВ;
- коэффициент КЛИНОВИДНОГО ФИЛЬТРА как дискретная или непрерывная функция размера поля ИЗЛУЧЕНИЯ для каждой применяемой ЭНЕРГИИ ТОРМОЗНОГО ИЗЛУЧЕНИЯ;
- описание процесса получения программируемого клиновидного поля;
- примеры карт изодоз, построенных по данным измерений на ФАНТОМЕ, поверхность которого расположена в соответствии 6.3 с использованием различных типов КЛИНОВИДНЫХ ФИЛЬТРОВ, как и те, которые имеются в комплекте УСКОРИТЕЛЯ ЭЛЕКТРОНОВ.

Следует иметь в виду, что каждая карта изодоз дает лишь типовую информацию, и ее нельзя использовать для планирования ОБЛУЧЕНИЯ ПАЦИЕНТА, за исключением случаев, когда карта изодоз проверена путем измерений на данном УСКОРИТЕЛЕ ЭЛЕКТРОНОВ.

5.6 Используемые РАССЕЙВАЮЩИЕ ФИЛЬТРЫ

В СОПРОВОДИТЕЛЬНЫХ ДОКУМЕНТАХ должны быть приведены примеры карт ИЗОДОЗ, измеренных на ФАНТОМЕ, описанном в 6.3; измерения следует проводить с РАССЕЙВАЮЩИМИ ФИЛЬТРАМИ (там, где используются) той же конструкции, что имеются в комплекте ускорителя ЭЛЕКТРОНОВ.

Следует иметь в виду, что каждая карта изодоз дает лишь типовую информацию, и ее нельзя использовать для планирования ОБЛУЧЕНИЯ ПАЦИЕНТА, за исключением случаев, когда карта изодоз проверена путем измерения на данном УСКОРИТЕЛЕ ЭЛЕКТРОНОВ.

5.7 Готовность к работе

СОПРОВОДИТЕЛЬНЫЕ ДОКУМЕНТЫ должны иметь указания времени, необходимого для достижения состояния готовности из состояния «stand-by state».

5.8 Влияние различных факторов

СОПРОВОДИТЕЛЬНЫЕ ДОКУМЕНТЫ должны содержать любую информацию об условиях окружающей среды и экстремальных условиях (например, максимальное время непрерывной работы), влияющих на функциональные характеристики, приведенные в настоящем стандарте.

5.9 Техническое обслуживание

В СОПРОВОДИТЕЛЬНЫХ ДОКУМЕНТАХ должна быть приведена информация о мерах, необходимых для сохранения функциональных характеристик УСКОРИТЕЛЯ ЭЛЕКТРОНОВ в пределах значений, заданных в настоящем стандарте.

5.10 Представление данных

Информацию для ПОЛЬЗОВАТЕЛЯ, требуемую настоящим стандартом, рекомендуется представлять ПОЛЬЗОВАТЕЛЮ в форме, указанной в приложении А.

5.11 Размеры, допуски в РАДИАЦИОННОЙ ГОЛОВКЕ и в зоне РАДИАЦИОННОЙ ГОЛОВКИ — ИЗОЦЕНТР в УФП

Для многоэлементных УФП в СОПРОВОДИТЕЛЬНЫХ ДОКУМЕНТАХ должны иметься обозначения всех размеров в сантиметрах со следующей информацией:

- НОРМАЛЬНОЕ РАССТОЯНИЕ ОБЛУЧЕНИЯ;
- расстояние от ИСТОЧНИКА ТОРМОЗНОГО ИЗЛУЧЕНИЯ (от поверхности МИШЕНИ при ТОРМОЗНОМ ИЗЛУЧЕНИИ) или от окна ЭЛЕКТРОННОГО ИЗЛУЧЕНИЯ, если применяется, до ближайших или удаленных поверхностей всех УФП, включая любые многоэлементные типы;
- толщина всех УФП и
- размеры, положение по отношению к НОРМАЛЬНОМУ РАССТОЯНИЮ ОБЛУЧЕНИЯ или к источнику ТОРМОЗНОГО ИЗЛУЧЕНИЯ:
 - фиксированной поверхности РАДИАЦИОННОЙ ГОЛОВКИ, близкой к НОРМАЛЬНОМУ ЛЕЧЕБНОМУ РАССТОЯНИЮ, на которой могут устанавливаться принадлежности;
 - любых комбинаций, отдельных или фиксированных принадлежностей РАДИАЦИОННОЙ ГОЛОВКИ, РАДИАЦИОННЫХ ПОЛЕЙ, формируемых АППЛИКАТОРАМИ, КЛИНОВИДНЫМИ ФИЛЬТРАМИ, блоками или диаграммами, включая те, которые используются вместе с многоэлементными УФП.

См. рисунок 10, где приведено обозначение РАДИАЦИОННОЙ ГОЛОВКИ с многоэлементными УФП и отдельными принадлежностями ТОРМОЗНОГО ИЗЛУЧЕНИЯ. Там, где многоэлементное УФП используется с ЭЛЕКТРОННЫМ ИЗЛУЧЕНИЕМ, должны быть приведены подобная диаграмма с многоэлементным УФП и/или ЭЛЕКТРОННЫМ АППЛИКАТОРОМ и любыми другими принадлежностями ЭЛЕКТРОННОГО ИЗЛУЧЕНИЯ.

5.12 ЛУЧЕВАЯ ТЕРАПИЯ с модуляцией интенсивности излучения (ЛТМИ)

Для АППАРАТОВ с ЛТМИ СОПРОВОДИТЕЛЬНЫЕ ДОКУМЕНТЫ должны содержать указание наименьших и наибольших величин МОНИТОРНЫХ ЕДИНИЦ, приведенных в разделах 7, 8 и 9.

6 Стандартные условия испытаний

6.1 Общие требования

Функциональные характеристики следует определять в соответствии с настоящим стандартом при стандартных условиях испытаний по 6.2—6.6 (при отсутствии других требований).

6.2 Угловые положения

Углы:

- наклона РАДИАЦИОННОЙ ГОЛОВКИ (ось 2);
- крена РАДИАЦИОННОЙ ГОЛОВКИ (ось 3);
- поворота СИСТЕМЫ ФОРМИРОВАНИЯ ПУЧКА (ось 4)

должны быть установлены на нуль (при отсутствии других указаний). См. рисунки 2—4.

Если по условиям настоящего стандарта измерения следует выполнять при угловом положении ГАНТРИ (ось 1) или СИСТЕМЫ ФОРМИРОВАНИЯ ПУЧКА (ось 4), равном 90° , то угловое положение 270° также является приемлемым.

6.3 Характеристики и расположение ФАНТОМА

При отсутствии других указаний используют водный ФАНТОМ. При использовании ФАНТОМА из другого материала необходимо выполнить соответствующие корректировки.

При всех измерениях с ФАНТОМОМ ОСЬ ПУЧКА ИЗЛУЧЕНИЯ должна быть перпендикулярна к поверхности ФАНТОМА.

Размеры ФАНТОМА должны быть на 5 см больше размеров ПУЧКА ИЗЛУЧЕНИЯ, если нет уверенности, что использование ФАНТОМА меньших размеров не окажет существенного влияния на результаты измерения.

Глубина ФАНТОМА должна быть по меньшей мере на 5 см больше глубины точки измерения.

6.4 Расположение точек измерения

При отсутствии других указаний измерения выполняют:

- на ОСИ ПУЧКА ИЗЛУЧЕНИЯ или
- в плоскости, перпендикулярной к ОСИ ПУЧКА ИЗЛУЧЕНИЯ, на стандартных ГЛУБИНАХ ИЗМЕРЕНИЙ в ФАНТОМЕ в зависимости от конкретного случая.

Для ПУЧКА ТОРМОЗНОГО ИЗЛУЧЕНИЯ в ИЗОЦЕНТРИЧЕСКИХ УСКОРИТЕЛЯХ ЭЛЕКТРОНОВ плоскость измерений проходит через ИЗОЦЕНТР (при отсутствии других требований). Поверхность ФАНТОМА находится на 10 см от ИЗОЦЕНТРА ближе к ИСТОЧНИКУ ИЗЛУЧЕНИЯ.

При измерениях в ПУЧКАХ ЭЛЕКТРОННОГО и ТОРМОЗНОГО ИЗЛУЧЕНИЙ в НЕИЗОЦЕНТРИЧЕСКИХ УСКОРИТЕЛЯХ ЭЛЕКТРОНОВ поверхность ФАНТОМА находится на НОРМАЛЬНОМ РАССТОЯНИИ ОБЛУЧЕНИЯ (при отсутствии других требований).

6.5 ДЕТЕКТОРЫ ИЗЛУЧЕНИЯ

Измерения выполняют с помощью ДЕТЕКТОРА ИЗЛУЧЕНИЯ:

- ОТСЧЕТЫ по ШКАЛЕ этого ДЕТЕКТОРА позволяют определить относительную ПОГЛОЩЕННУЮ ДОЗУ, с учетом поправок на пространственные изменения СПЕКТРА ИЗЛУЧЕНИЯ;
- ДЕТЕКТОР дает достаточное пространственное разрешение на участках с высоким градиентом дозы, например на границах РАДИАЦИОННОГО ПОЛЯ.

6.6 СТАНДАРТНЫЕ ГЛУБИНЫ ИЗМЕРЕНИЙ

6.6.1 ПУЧКИ ТОРМОЗНОГО ИЗЛУЧЕНИЯ

СТАНДАРТНАЯ ГЛУБИНА ИЗМЕРЕНИЯ в ПУЧКАХ ТОРМОЗНОГО ИЗЛУЧЕНИЯ составляет 10 см. Глубина 5 см может использоваться для ЭНЕРГИЙ менее 6 МэВ.

6.6.2 ПУЧОК ЭЛЕКТРОННОГО ИЗЛУЧЕНИЯ

СТАНДАРТНАЯ ГЛУБИНА ИЗМЕРЕНИЯ в ПУЧКЕ ЭЛЕКТРОННОГО ИЗЛУЧЕНИЯ составляет половину значения его ПРОНИКАЮЩЕЙ СПОСОБНОСТИ для РАДИАЦИОННОГО ПОЛЯ размерами 10×10 см.

6.7 РАДИАЦИОННЫЕ ПОЛЯ

Все измерения должны быть проведены в симметричных прямоугольных или квадратных полях. Если предусмотренные в методике испытаний размеры РАДИАЦИОННЫХ ПОЛЕЙ недоступны, рекомендуется использовать наиболее близкие к ним по размерам квадратные РАДИАЦИОННЫЕ ПОЛЯ. Размеры РАДИАЦИОННЫХ ПОЛЕЙ пересчитывают к НОРМАЛЬНОМУ РАССТОЯНИЮ ОБЛУЧЕНИЯ.

При отсутствии других требований максимальным РАДИАЦИОННЫМ ПОЛЕМ считается максимальное квадратное РАДИАЦИОННОЕ ПОЛЕ.

ЭКСПЛУАТАЦИОННЫЕ ДОКУМЕНТЫ должны иметь указание, когда каждое

- асимметричное или неправильной формы РАДИАЦИОННОЕ ПОЛЕ или
- определенное РАДИАЦИОННОЕ ПОЛЕ может использоваться при СРТ/СРХ, функциональные характеристики могут отличаться от тех, которые получаются с симметричным прямоугольным или квадратным РАДИАЦИОННЫМ ПОЛЕМ, как указано в 7.8 и в разделе 9. Для РАДИАЦИОННЫХ ПОЛЕЙ, образованных многоэлементными УФП, СОПРОВОДИТЕЛЬНЫЕ ДОКУМЕНТЫ должны включать указания, как использовать любые регулируемые УФП.

6.8 Регулировки в процессе испытаний

В ходе испытаний УСКОРИТЕЛЯ ЭЛЕКТРОНОВ допустимы такие регулировки, которые ОПЕРАТОР может выполнить с помощью доступных органов управления и которые являются частью нормальной работы УСКОРИТЕЛЯ ЭЛЕКТРОНОВ.

6.9 Использование РЕНТГЕНОВСКОЙ ПЛЕНКИ или альтернативных методов ВИЗУАЛИЗАЦИИ

Там, где должны использоваться измерения на РЕНТГЕНОВСКОЙ ПЛЕНКЕ, могут быть применены альтернативные методы, такие как ЭЛЕКТРОННАЯ ВИЗУАЛИЗАЦИЯ. ЭКВИВАЛЕНТНОСТЬ таких методов должна быть описана в СОПРОВОДИТЕЛЬНЫХ ДОКУМЕНТАХ.

7 СИСТЕМА МОНИТОРИРОВАНИЯ ДОЗЫ

7.1 Общие требования

В СОПРОВОДИТЕЛЬНЫХ ДОКУМЕНТАХ для ПОЛЬЗОВАТЕЛЯ должны быть указаны следующие данные:

- а) в случае ПЕРВИЧНОЙ/ВТОРИЧНОЙ СИСТЕМЫ МОНИТОРИРОВАНИЯ ДОЗЫ: данные для ПЕРВИЧНОЙ СИСТЕМЫ МОНИТОРИРОВАНИЯ ДОЗЫ;
- б) в случае ДУБЛИРОВАННОЙ СИСТЕМЫ МОНИТОРИРОВАНИЯ ДОЗЫ: данные для обеих систем.

В СОПРОВОДИТЕЛЬНЫХ ДОКУМЕНТАХ должны быть указаны интервалы ПОГЛОЩЕННЫХ ДОЗ и МОЩНОСТИ ПОГЛОЩЕННОЙ ДОЗЫ, в которых функционирует СИСТЕМА МОНИТОРИРОВАНИЯ ДОЗЫ, согласно настоящему стандарту.

7.2 Воспроизводимость

7.2.1 Информация для ПОЛЬЗОВАТЕЛЯ

В СОПРОВОДИТЕЛЬНЫХ ДОКУМЕНТАХ должен быть указан максимальный коэффициент изменения отношения измеренных значений ПОГЛОЩЕННОЙ ДОЗЫ и МОНИТОРНЫХ единиц дозы для ТОРМОЗНОГО и ЭЛЕКТРОННОГО ИЗЛУЧЕНИЙ, в идентичных условиях ОБЛУЧЕНИЯ принято одно и то же значение МОНИТОРНЫХ единиц дозы.

Максимальный коэффициент должен быть выражен в процентах.

Максимальный коэффициент изменения должен применяться:

- а) ко всем НОМИНАЛЬНЫМ ЭНЕРГИЯМ и
- б) ко всем МОЩНОСТЯМ ПОГЛОЩЕННОЙ ДОЗЫ.

7.2.2 Испытание

Воспроизводимость S определяется как коэффициент отклонения по формуле

$$S = \frac{100}{R_{cp}} \sqrt{\sum_{i=1}^n \frac{(R_{cp} - R_i)^2}{n-1}} \%,$$

где R_i — отношение измеренных значений в ЕДИНИЦАХ ШКАЛЫ МОНИТОРАДОЗЫ и ПОГЛОЩЕННОЙ ДОЗЫ в i -м измерении;

R_{cp} — коэффициент — среднее значение R_i , определяемое по формуле

$$R_{cp} = \frac{1}{n} \sum_{i=1}^n R_i,$$

где n — число измерений.

Для каждой серии условий испытания, приведенных в таблице 1, выполняют десять последовательных ОБЛУЧЕНИЙ на НОРМАЛЬНОМ РАССТОЯНИИ ОБЛУЧЕНИЯ при ПОГЛОЩЕННОЙ ДОЗЕ около 1 Гр при прочих идентичных условиях. Измерения выполняют с помощью ДЕТЕКТОРА в ФАНТОМЕ или с ионизационной камерой с соответствующим РАВНОВЕСНЫМ колпачком. Эти условия измерения следует использовать для всех измерений значения R .

Т а б л и ц а 1 — Условия воспроизводимости результатов испытаний

Угловое положение		РАДИАЦИОННОЕ ПОЛЕ, см × см ^b	МОЩНОСТЬ ПОГЛОЩЕННОЙ ДОЗЫ	ВИД ИЗЛУЧЕНИЯ	НОМИНАЛЬНАЯ ЭНЕРГИЯ
ГАНТРИ	СИСТЕМЫ ФОРМИРОВАНИЯ ПУЧКА				
Ось 1 ^a	Ось 4 ^a				
0° или 90°	0°	10 × 10	Максимум	ТОРМОЗНОЕ	Каждая
			Минимум		
0° или 90°	0°	10 × 10	Максимум	ЭЛЕКТРОННОЕ	Каждая
			Минимум		

^a См. рисунки 2, 3 и 4.
^b 10 × 10 см или размер ОПОРНОГО ПОЛЯ, заданный изготовителем.

7.3 Пропорциональность

7.3.1 Требование

Соотношение между измеренными значениями в ЕДИНИЦАХ ШКАЛЫ МОНИТОРА ДОЗЫ и ПОГЛОЩЕННОЙ ДОЗЫ должно быть линейным и иметь вид

$$D = SU,$$

где D — ПОГЛОЩЕННАЯ ДОЗА;

S — коэффициент пропорциональности;

U — значение в ЕДИНИЦАХ ШКАЛЫ МОНИТОРА ДОЗЫ.

7.3.2 Информация для ПОЛЬЗОВАТЕЛЯ

В СОПРОВОДИТЕЛЬНЫХ ДОКУМЕНТАХ должно быть указано максимальное отклонение измеренной ПОГЛОЩЕННОЙ ДОЗЫ от произведения измеренного значения в ЕДИНИЦАХ ШКАЛЫ МОНИТОРА ДОЗЫ и коэффициента пропорциональности.

Максимальное отклонение должно быть выражено в процентах от значения, рассчитанного по формуле, приведенной в 7.3.1.

Максимальное отклонение должно быть приведено для каждой НОМИНАЛЬНОЙ ЭНЕРГИИ как ТОРМОЗНОГО, так и ЭЛЕКТРОННОГО ИЗЛУЧЕНИЙ.

Максимальное отклонение должно распространяться на все выделенные диапазоны ПОГЛОЩЕННЫХ ДОЗ и МОЩНОСТЕЙ ПОГЛОЩЕННЫХ ДОЗ на НОРМАЛЬНОМ РАССТОЯНИИ ОБЛУЧЕНИЯ.

7.3.3 Испытание

Для каждой серии условий испытаний, приведенных в таблице 2, выполняют пять серий ОБЛУЧЕНИЙ, получая различные ПОГЛОЩЕННЫЕ ДОЗЫ через примерно равные интервалы в указанном диапазоне значений ПОГЛОЩЕННОЙ ДОЗЫ на НОРМАЛЬНОМ РАССТОЯНИИ ОБЛУЧЕНИЯ.

Т а б л и ц а 2 — Условия для проверки пропорциональности СИСТЕМЫ МОНИТОРИРОВАНИЯ ДОЗЫ

Угловое положение		РАДИАЦИОННОЕ ПОЛЕ, см × см ^b	МОЩНОСТЬ ПОГЛОЩЕННОЙ ДОЗЫ	ВИД ИЗЛУЧЕНИЯ	НОМИНАЛЬНАЯ ЭНЕРГИЯ
ГАНТРИ	СИСТЕМЫ ФОРМИРОВАНИЯ ПУЧКА				
Ось 1 ^a	Ось 4 ^a				
0°	0°	10 × 10	Для каждого значения ^c	ТОРМОЗНОЕ	Каждая
				ЭЛЕКТРОННОЕ	

^a См. рисунки 2, 3 и 4.
^b 10 × 10 см или размер ОПОРНОГО ПОЛЯ, заданный изготовителем.
^c При непрерывном изменении, при четырех МОЩНОСТЯХ ПОГЛОЩЕННОЙ ДОЗЫ в диапазоне от 20 % до максимума.

7.4 Зависимость от угловых положений

7.4.1 Информация для ПОЛЬЗОВАТЕЛЯ

В СОПРОВОДИТЕЛЬНЫХ ДОКУМЕНТАХ должна быть указана максимальная разница между максимальным и минимальным значениями коэффициента R_{cp} для ТОРМОЗНОГО и ЭЛЕКТРОННОГО ИЗЛУЧЕНИЙ при нахождении аппарата в различных положениях в пределах всего диапазона ротации.

Максимальная разница должна быть выражена в процентах среднего значения R_{cp} для ТОРМОЗНОГО и ЭЛЕКТРОННОГО ИЗЛУЧЕНИЙ.

7.4.2 Испытание

Коэффициент R_{cp} определяют по пяти измерениям для каждой серии условий испытаний, приведенных в таблице 3. При этом ДЕТЕКТОР с соответствующим равновесным колпачком устанавливают на РАДИАЦИОННОЙ ГОЛОВКЕ. В результате каждого ОБЛУЧЕНИЯ получают ПОГЛОЩЕННУЮ ДОЗУ около 1 Гр на НОРМАЛЬНОМ РАССТОЯНИИ ОБЛУЧЕНИЯ.

Во время измерения при каждой серии условий испытания АППАРАТ остается в неизменном состоянии.

Т а б л и ц а 3 — Условия проверки зависимости показаний СИСТЕМЫ МОНИТОРИРОВАНИЯ ДОЗЫ от положения АППАРАТА

Угловое положение		РАДИАЦИОННОЕ ПОЛЕ, см × см ^b	МОЩНОСТЬ ПОГЛОЩЕННОЙ ДОЗЫ	ВИД ИЗЛУЧЕНИЯ	НОМИНАЛЬНАЯ ЭНЕРГИЯ
ГАНТРИ	СИСТЕМЫ ФОРМИРОВАНИЯ ПУЧКА				
Ось 1 ^a	Ось 4 ^a				
0°	0°	10 × 10	Одна фиксированная	ТОРМОЗНОЕ	Максимальная
					Минимальная
0°	0°	10 × 10	Одна фиксированная	ЭЛЕКТРОННОЕ	Максимальная
					Минимальная
					Минимальная
90°	0°	10 × 10	Одна фиксированная	ТОРМОЗНОЕ	Максимальная
					Минимальная
90°	0°	10 × 10	Одна фиксированная	ЭЛЕКТРОННОЕ	Максимальная
					Минимальная
180°	0°	10 × 10	Одна фиксированная	ТОРМОЗНОЕ	Максимальная
					Минимальная
180°	0°	10 × 10	Одна фиксированная	ЭЛЕКТРОННОЕ	Максимальная
					Минимальная
270°	0°	10 × 10	Одна фиксированная	ТОРМОЗНОЕ	Максимальная
					Минимальная
270°	0°	10 × 10	Одна фиксированная	ЭЛЕКТРОННОЕ	Максимальная
					Минимальная
0°	90°	10 × 10	Одна фиксированная	ТОРМОЗНОЕ	Максимальная
					Минимальная
0°	90°	10 × 10	Одна фиксированная	ЭЛЕКТРОННОЕ	Максимальная
					Минимальная

^a См. рисунки 2, 3 и 4.
^b 10 × 10 см или размер ОПОРНОГО ПОЛЯ, заданный изготовителем.

7.5 Зависимость от поворота ГАНТРИ

7.5.1 Информация для ПОЛЬЗОВАТЕЛЯ

Для АППАРАТА, позволяющего выполнять ПОДВИЖНОЕ ОБЛУЧЕНИЕ, в ЭКСПЛУАТАЦИОННЫХ ДОКУМЕНТАХ для ТОРМОЗНОГО и ЭЛЕКТРОННОГО ОБЛУЧЕНИЙ должна быть указана максимальная разница:

а) между значением коэффициента R_{cp} , измеренного по мере непрерывного прохождения ГАНТРИ через различные положения своего углового диапазона (как при ДИНАМИЧЕСКОМ ОБЛУЧЕНИИ), и

б) средним от наибольшего и наименьшего значений коэффициента R_{cp} , определенного по 7.2 на неподвижном ГАНТРИ и при различных угловых положениях ГАНТРИ и СИСТЕМЫ ФОРМИРОВАНИЯ ПУЧКА (как при СТАТИЧЕСКОМ ОБЛУЧЕНИИ).

Максимальная разница должна быть выражена в процентах от среднего значения R_{cp} как для ТОРМОЗНОГО, так и для ЭЛЕКТРОННОГО ИЗЛУЧЕНИЯ.

7.5.2 Испытание

Коэффициент R_{cp} определяют по четырем измерениям для каждой серии условий испытаний, приведенных в таблице 4, с использованием ДЕТЕКТОРА с соответствующим равновесным колпачком, укрепленным на РАДИАЦИОННОЙ ГОЛОВКЕ.

Каждое ОБЛУЧЕНИЕ дает ПОГЛОЩЕННУЮ ДОЗУ около 1 Гр при НОРМАЛЬНОМ СОСТОЯНИИ ОБЛУЧЕНИЯ и повороте ГАНТРИ приблизительно на 45° в каждом из угловых ДИАПАЗОНОВ.

По возможности выполняют два ОБЛУЧЕНИЯ при повороте в одном направлении и два — в обратном направлении.

Т а б л и ц а 4 — Условия проверки зависимости СИСТЕМЫ МОНИТОРИРОВАНИЯ ДОЗЫ от поворота

Угловое положение		РАДИАЦИОННОЕ ПОЛЕ, см × см ^b	МОЩНОСТЬ ПОГЛОЩЕННОЙ ДОЗЫ	ВИД ИЗЛУЧЕНИЯ	НОМИНАЛЬНАЯ ЭНЕРГИЯ
ГАНТРИ	СИСТЕМЫ ФОРМИРОВАНИЯ ПУЧКА				
Ось 1 ^a	Ось 4 ^a				
Через каждый сектор в 45°	0°	10×10	Одна	ТОРМОЗНОЕ	Одна
				ЭЛЕКТРОННОЕ	
^a См. рисунки 2, 3 и 4. ^b 10×10 см или размер ОПОРНОГО ПОЛЯ, заданный изготовителем.					

7.6 Зависимость от формы РАДИАЦИОННОГО ПОЛЯ

7.6.1 Информация для ПОЛЬЗОВАТЕЛЯ

В СОПРОВОДИТЕЛЬНЫХ ДОКУМЕНТАХ должна быть установлена зависимость калибровки СИСТЕМЫ МОНИТОРИРОВАНИЯ ДОЗЫ от отношения длины к ширине прямоугольного поля для ТОРМОЗНОГО и ЭЛЕКТРОННОГО ИЗЛУЧЕНИЙ.

Максимальная разница в значениях коэффициента R_{cp} должна быть выражена в процентах от среднего значения как для ТОРМОЗНОГО, так и для ЭЛЕКТРОННОГО ИЗЛУЧЕНИЯ.

7.6.2 Испытание

Коэффициент R_{cp} определяют по пяти измерениям для каждой серии условий испытаний, приведенных в таблице 5. Каждое ОБЛУЧЕНИЕ дает ПОГЛОЩЕННУЮ ДОЗУ около 1 Гр при НОРМАЛЬНОМ СОСТОЯНИИ ОБЛУЧЕНИЯ.

Измерения выполняют последовательно в РАДИАЦИОННЫХ ПОЛЯХ одного размера в направлениях, перпендикулярных друг к другу.

Т а б л и ц а 5 — Условия проверки зависимости от размера РАДИАЦИОННОГО ПОЛЯ

Угловое положение		РАДИАЦИОННОЕ ПОЛЕ, см × см ^b	МОЩНОСТЬ ПОГЛОЩЕННОЙ ДОЗЫ	ВИД ИЗЛУЧЕНИЯ	НОМИНАЛЬНАЯ ЭНЕРГИЯ
ГАНТРИ	СИСТЕМЫ ФОРМИРОВАНИЯ ПУЧКА				
Ось 1 ^a	Ось 4 ^a				
0°	0°	5 × 20 ^c	Одна	ТОРМОЗНОЕ	Каждая
		20 × 5 ^c			
0°	0°	5 × 20 ^c	Одна	ЭЛЕКТРОННОЕ	Каждая
		20 × 5 ^c			

^a См. рисунки 2, 3 и 4.
^b При установке на нуль по шкале 4, X — размер в направлении, параллельном оси 1 или 2, а Y — размер в перпендикулярном направлении.
^c При максимальном размере, если он менее 20 см.

7.7 Стабильность калибровки

7.7.1 Стабильность после ОБЛУЧЕНИЯ до высокой ПОГЛОЩЕННОЙ ДОЗЫ

7.7.1.1 Информация для ПОЛЬЗОВАТЕЛЯ

В СОПРОВОДИТЕЛЬНЫХ ДОКУМЕНТАХ должна быть указана максимальная разница между коэффициентами R_{cp} , выраженными в ЕДИНИЦАХ ШКАЛЫ МОНИТОРА ДОЗЫ и ПОГЛОЩЕННОЙ ДОЗЫ сразу после того, как:

а) УСКОРИТЕЛЬ ЭЛЕКТРОНОВ достиг СОСТОЯНИЯ ГОТОВНОСТИ после длительного пребывания в ИСХОДНОМ СОСТОЯНИИ, и сразу после:

б) подведения ПОГЛОЩЕННОЙ ДОЗЫ 100 Гр при стандартных условиях испытания или спустя 30 мин при наибольшей МОЩНОСТИ ПОГЛОЩЕННОЙ ДОЗЫ, либо после более короткого периода, если она будет достигнута раньше.

Максимальная разница должна быть выражена в процентах от значения R_{cp} перед началом ОБЛУЧЕНИЯ в ТОРМОЗНОМ или ЭЛЕКТРОННОМ РЕЖИМЕ.

7.7.1.2 Испытание

Коэффициент R_{cp} определяют по пяти измерениям для каждой серии условий испытания, приведенных в таблице 6, с использованием ДЕТЕКТОРА с соответствующим равновесным колпачком. Каждое ОБЛУЧЕНИЕ дает ПОГЛОЩЕННУЮ ДОЗУ около 1 Гр при НОРМАЛЬНОМ РАССТОЯНИИ ОБЛУЧЕНИЯ:

а) сразу после трехчасового периода, в течение которого УСКОРИТЕЛЬ ЭЛЕКТРОНОВ находился в РЕЗЕРВНОМ СОСТОЯНИИ, и

б) сразу после получения в результате ОБЛУЧЕНИЯ требуемой максимальной ПОГЛОЩЕННОЙ ДОЗЫ.

В соответствии с СОПРОВОДИТЕЛЬНЫМИ ДОКУМЕНТАМИ во время испытаний вносят поправки на изменения температуры, давления и влажности.

Т а б л и ц а 6 — Условия проверки стабильности калибровки СИСТЕМЫ МОНИТОРИРОВАНИЯ ДОЗЫ

Угловое положение		РАДИАЦИОННОЕ ПОЛЕ, см × см ^b	МОЩНОСТЬ ПОГЛОЩЕННОЙ ДОЗЫ	ВИД ИЗЛУЧЕНИЯ	НОМИНАЛЬНАЯ ЭНЕРГИЯ
ГАНТРИ	СИСТЕМЫ ФОРМИРОВАНИЯ ПУЧКА				
Ось 1 ^a	Ось 4 ^a				
0°	0°	10 × 10	Одна	ТОРМОЗНОЕ	Максимальная
					Минимальная
0°	0°	10 × 10	Одна	ЭЛЕКТРОННОЕ	Максимальная
					Минимальная

^a См. рисунки 2, 3 и 4.
^b 10 × 10 см или размер ОПОРНОГО ПОЛЯ, заданный изготовителем.

7.7.2 Стабильность в течение дня

7.7.2.1 Информация для ПОЛЬЗОВАТЕЛЯ

В СОПРОВОДИТЕЛЬНЫХ ДОКУМЕНТАХ для ТОРМОЗНОГО и ЭЛЕКТРОННОГО ИЗЛУЧЕНИЙ должна быть указана максимальная разница между коэффициентами R_{cp} , измеренных значений в ЕДИНИЦАХ ШКАЛЫ МОНИТОРА ДОЗЫ и ПОГЛОЩЕННОЙ ДОЗЫ, определяемых:

- а) сразу по достижении УСКОРИТЕЛЕМ ЭЛЕКТРОНОВ СОСТОЯНИЯ ГОТОВНОСТИ после длительного пребывания в ИСХОДНОМ СОСТОЯНИИ и
- б) после 8 ч выполнения последовательных циклов, состоящих из ОБЛУЧЕНИЙ и 10-минутных интервалов между ОБЛУЧЕНИЯМИ, которые проводят при типовой МОЩНОСТИ ПОГЛОЩЕННОЙ ДОЗЫ и ПОГЛОЩЕННОЙ ДОЗЕ около 4 Гр.

Максимальная разница должна быть выражена в процентах от значения R_{cp} , определенного в начале испытания.

7.7.2.2 Испытание

Коэффициент R_{cp} определяют по пяти измерениям в ФАНТОМЕ для каждой серии условий, приведенных в таблице 6. При каждом ОБЛУЧЕНИИ дают ПОГЛОЩЕННУЮ ДОЗУ около 4 Гр на НОРМАЛЬНОМ РАССТОЯНИИ ОБЛУЧЕНИЯ.

Измерения должны быть выполнены в соответствии с 7.7.2.1.

В соответствии с СОПРОВОДИТЕЛЬНЫМИ ДОКУМЕНТАМИ во время испытания вводят поправку на изменения температуры, давления и влажности.

7.7.3 Стабильность в течение недели

7.7.3.1 Информация для ПОЛЬЗОВАТЕЛЯ

В СОПРОВОДИТЕЛЬНЫХ ДОКУМЕНТАХ для ТОРМОЗНОГО и ЭЛЕКТРОННОГО ИЗЛУЧЕНИЙ должна быть указана максимальная разница между наибольшим и наименьшим значениями R_{cp} для измеренных значений в ЕДИНИЦАХ ШКАЛЫ МОНИТОРА ДОЗЫ и ПОГЛОЩЕННОЙ ДОЗЫ, определенных в течение 5 сут сразу после того, как УСКОРИТЕЛЬ ЭЛЕКТРОНОВ достиг СОСТОЯНИЯ ГОТОВНОСТИ после длительного пребывания в ИСХОДНОМ СОСТОЯНИИ.

Эта максимальная разница должна быть выражена в процентах от среднего значения R для всех измеренных значений коэффициента R .

7.7.3.2 Испытание

Значение R_{cp} следует определять ежедневно после прошествия 3 ч (не менее), в течение которых УСКОРИТЕЛЬ ЭЛЕКТРОНОВ остается в ИСХОДНОМ СОСТОЯНИИ. Для каждой серии условий испытаний, приведенных в таблице 6, выполняют пять измерений в ФАНТОМЕ, укрепленном на РАДИАЦИОННОЙ ГОЛОВКЕ. Каждое ОБЛУЧЕНИЕ дает в результате ПОГЛОЩЕННУЮ ДОЗУ около 1 Гр на НОРМАЛЬНОМ РАССТОЯНИИ ОБЛУЧЕНИЯ.

В соответствии с СОПРОВОДИТЕЛЬНЫМИ ДОКУМЕНТАМИ вводят поправки на изменение температуры, давления и влажности.

7.8 Стабильность при ПОДВИЖНОМ ОБЛУЧЕНИИ

7.8.1 Информация для ПОЛЬЗОВАТЕЛЯ

Если при ПОДВИЖНОМ ОБЛУЧЕНИИ при повороте ГАНТРИ ОБЛУЧЕНИЕ прекращается при определенном угле поворота ГАНТРИ, в СОПРОВОДИТЕЛЬНЫХ ДОКУМЕНТАХ должна быть указана максимальная разница между показанием в ЕДИНИЦАХ ШКАЛЫ МОНИТОРА ДОЗЫ и значением, полученным умножением числа мониторных единиц, приходящихся на единицу угла, на размер угла поворота ГАНТРИ.

Максимальная разница должна быть выражена в процентах от расчетного значения для ТОРМОЗНОГО и ЭЛЕКТРОННОГО ИЗЛУЧЕНИЙ.

Если при ПОДВИЖНОМ ОБЛУЧЕНИИ при повороте ГАНТРИ, при котором число ЕДИНИЦ ШКАЛЫ МОНИТОРА ДОЗЫ на угол постоянно, СИСТЕМА МОНИТОРИРОВАНИЯ ДОЗЫ прекращает ОБЛУЧЕНИЕ, в СОПРОВОДИТЕЛЬНЫХ ДОКУМЕНТАХ должна быть указана максимальная разница между углом поворота ГАНТРИ и углом, полученным в результате деления значения ЕДИНИЦ ШКАЛЫ МОНИТОРА ДОЗЫ на число ЕДИНИЦ ШКАЛЫ МОНИТОРА ДОЗЫ на угол.

Максимальная разница должна быть выражена в градусах для ТОРМОЗНОГО и ЭЛЕКТРОННОГО ИЗЛУЧЕНИЙ.

Максимальная разница должна охватывать весь диапазон возможных ЕДИНИЦ ШКАЛЫ МОНИТОРА ДОЗЫ на угол поворота ГАНТРИ.

7.8.2 Испытание

Для каждой серии условий испытаний, приведенных в таблице 7, ГАНТРИ поворачивают на угол, примерно соответствующий:

- ПОГЛОЩЕННОЙ ДОЗЕ 4 Гр или
- по возможности близкий к нему, если ПОГЛОЩЕННАЯ ДОЗА 4 Гр не может быть достигнута.

Т а б л и ц а 7 — Условия проверки стабильности СИСТЕМЫ МОНИТОРИРОВАНИЯ ДОЗЫ при ПОДВИЖНОМ ОБЛУЧЕНИИ

Цена единичного угла поворота ГАНТРИ в ЕШМД ^a	Угловое положение СИСТЕМЫ ФОРМИРОВАНИЯ ПУЧКА ОСЬ 4 ^b	РАДИАЦИОННОЕ ПОЛЕ, см × см ^c	ВИД ИЗЛУЧЕНИЯ	НОМИНАЛЬНАЯ ЭНЕРГИЯ
Максимум	0°	10 × 10	ТОРМОЗНОЕ	Одна
Минимум				
Максимум	0°	10 × 10	ЭЛЕКТРОННОЕ	Одна
Минимум				

^a ЕШМД — единица шкалы монитора дозы.
^b См. рисунки 2, 3 и 4.
^c 10 × 10 см или размер ОПОРНОГО ПОЛЯ, заданный изготовителем.

8 Глубинные дозные характеристики

8.1 ТОРМОЗНОЕ ИЗЛУЧЕНИЕ

8.1.1 Кривые глубинных доз

8.1.1.1 Информация для ПОЛЬЗОВАТЕЛЯ

В СОПРОВОДИТЕЛЬНЫХ ДОКУМЕНТАХ должны быть приведены графики процентных ПОГЛОЩЕННЫХ ДОЗ, построенные вдоль ОСИ ПУЧКА ИЗЛУЧЕНИЯ для РАДИАЦИОННОГО ПОЛЯ размерами 10 × 10 см и максимального РАДИАЦИОННОГО ПОЛЯ (см. 6.7).

Такие графики должны быть приведены для каждой используемой НОМИНАЛЬНОЙ ЭНЕРГИИ ТОРМОЗНОГО ИЗЛУЧЕНИЯ в стандартных условиях испытаний (см. раздел 6).

Для каждой НОМИНАЛЬНОЙ ЭНЕРГИИ должна быть представлена следующая информация:

для РАДИАЦИОННЫХ ПОЛЕЙ ТОРМОЗНОГО ИЗЛУЧЕНИЯ размерами 10 × 10 см и максимального:

- ГЛУБИНА МАКСИМУМА ДОЗЫ, см;

для РАДИАЦИОННЫХ ПОЛЕЙ ТОРМОЗНОГО ИЗЛУЧЕНИЯ 10 × 10 см:

- ПРОНИКАЮЩАЯ СПОСОБНОСТЬ, см;

- максимальное расхождение между любым действительным значением и заранее определенным значением ПРОНИКАЮЩЕЙ СПОСОБНОСТИ должно быть выражено в процентах от указанного значения или в миллиметрах;

- ПОКАЗАТЕЛЬ КАЧЕСТВА ИЗЛУЧЕНИЯ.

8.1.1.2 Испытания

Распределение дозы по глубине вдоль ОСИ ПУЧКА ИЗЛУЧЕНИЯ определяют в водном ФАНТОМЕ при стандартных условиях испытаний (см. раздел 6 для серии условий испытаний, приведенных в таблице 8).

За ГЛУБИНУ МАКСИМУМА ДОЗЫ принимают среднюю точку среди точек, соответствующих ГЛУБИННОЙ ДОЗЕ 99 %.

Т а б л и ц а 8 — Условия для измерений ГЛУБИННЫХ ДОЗ

Угловое положение		РАДИАЦИОННОЕ ПОЛЕ, см × см ^b	ПОГЛОЩЕННАЯ ДОЗА	ВИД ИЗЛУЧЕНИЯ	НОМИНАЛЬНАЯ ЭНЕРГИЯ
ГАНТРИ	СИСТЕМЫ ФОРМИРОВАНИЯ ПУЧКА				
Ось 1 ^a	Ось 4 ^a				
0° или 90°	0°	10 × 10	Одна	ТОРМОЗНОЕ	Каждая
		Максимум			
^a См. рисунки 2, 3 и 4. ^b 10 × 10 см или размер ОПОРНОГО ПОЛЯ, заданный изготовителем.					

8.1.2 ПОВЕРХНОСТНАЯ ДОЗА

8.1.2.1 Информация для ПОЛЬЗОВАТЕЛЯ

В СОПРОВОДИТЕЛЬНЫХ ДОКУМЕНТАХ должна быть указана, в %, ОТНОСИТЕЛЬНАЯ ПОВЕРХНОСТНАЯ ДОЗА для РАДИАЦИОННЫХ ПОЛЕЙ ТОРМОЗНОГО ИЗЛУЧЕНИЯ 10 × 10 см и максимального.

Информацию следует представлять для каждой НОМИНАЛЬНОЙ ЭНЕРГИИ РЕНТГЕНОВСКОГО ИЗЛУЧЕНИЯ при стандартных условиях испытаний (см. раздел 6).

8.1.2.2 Испытание

ОТНОСИТЕЛЬНУЮ ПОВЕРХНОСТНУЮ ДОЗУ измеряют на ОСИ ПУЧКА ИЗЛУЧЕНИЯ в стандартных условиях испытаний (см. раздел 6) и для серии условий испытаний, приведенных в таблице 8.

Для расчета ОТНОСИТЕЛЬНОЙ ПОВЕРХНОСТНОЙ ДОЗЫ проводят измерения с использованием плоского ДЕТЕКТОРА, снабженного материалами, создающими эффект НАКОПЛЕНИЯ, для получения значений ГЛУБИННОЙ ДОЗЫ в серии точек от глубины 0,5 мм до ГЛУБИНЫ МАКСИМУМА ДОЗЫ.

8.1.3 Карты ИЗОДОЗ

8.1.3.1 Информация для ПОЛЬЗОВАТЕЛЯ

В СОПРОВОДИТЕЛЬНЫХ ДОКУМЕНТАХ должны быть представлены образцы карт ИЗОДОЗ для одной или нескольких плоскостей, содержащих ОСЬ ПУЧКА ИЗЛУЧЕНИЯ и одну из двух главных осей, для каждой НОМИНАЛЬНОЙ ЭНЕРГИИ ТОРМОЗНОГО ИЗЛУЧЕНИЯ в стандартных условиях испытаний (см. раздел 6).

Кривые карт ИЗОДОЗ должны быть представлены в процентах относительно максимальной дозы (100 %) на ОСИ ПУЧКА ИЗЛУЧЕНИЯ; ИЗОДОЗЫ должны быть построены с шагом 10 % (от 100 % до 10 % значения).

Следует иметь в виду, что каждая карта ИЗОДОЗ дает типовую картину распределения значений относительных доз и ею не следует пользоваться для планирования ОБЛУЧЕНИЯ ПАЦИЕНТОВ до тех пор, пока ее не проверят в измерениях на конкретном УСКОРИТЕЛЕ ЭЛЕКТРОНОВ. Вместо кривых карт ИЗОДОЗ может быть представлена информация различной формы, но эквивалентная той, которая содержится в кривых картах ИЗОДОЗ.

8.1.3.2 Испытание

Карты ИЗОДОЗ измеряют в одной или нескольких плоскостях, содержащих ОСЬ ПУЧКА ИЗЛУЧЕНИЯ и включающих одну из двух главных осей в водном ФАНТОМЕ при стандартных условиях испытаний для серии условий испытаний, приведенных в таблице 8.

8.1.4 СТЕРЕОТАКСИЧЕСКАЯ РАДИОТЕРАПИЯ (СРТ) или СТЕРЕОТАКСИЧЕСКАЯ РАДИОХИРУРГИЯ (СРХ)

8.1.4.1 Информация для ПОЛЬЗОВАТЕЛЯ

Для СРТ/СРХ СОПРОВОДИТЕЛЬНЫЕ ДОКУМЕНТЫ должны содержать информацию, требуемую в 8.1.1—8.1.3 для максимального РАЗМЕРА ПОЛЯ ТОРМОЗНОГО ИЗЛУЧЕНИЯ диаметром 1 см или близкого к этому размеру ПОЛЯ ТОРМОЗНОГО ИЗЛУЧЕНИЯ.

8.1.4.2 Испытание

Все испытания должны быть проведены вдоль ОСИ ПУЧКА ИЗЛУЧЕНИЯ, а измерения — в водном ФАНТОМЕ при стандартных условиях испытаний (см. раздел 6) и при:

- угловом положении ГАНТРИ и УФП 0° или 90°, при этом требуется одно измерение значения МОЩНОСТИ ДОЗЫ.

8.2 ЭЛЕКТРОННОЕ ИЗЛУЧЕНИЕ

8.2.1 Графики ГЛУБИННОЙ ДОЗЫ

8.2.1.1 Информация для ПОЛЬЗОВАТЕЛЯ

В СОПРОВОДИТЕЛЬНЫХ ДОКУМЕНТАХ должны содержаться графики, дающие ПОГЛОЩЕННУЮ ДОЗУ по ОСИ ПУЧКА ИЗЛУЧЕНИЯ для РАДИАЦИОННОГО ПОЛЯ размерами 10×10 см и максимального поля.

Графики должны быть представлены для каждой выбранной НОМИНАЛЬНОЙ ЭНЕРГИИ ЭЛЕКТРОННОГО ИЗЛУЧЕНИЯ при стандартных условиях испытаний (см. раздел 6).

Для каждой НОМИНАЛЬНОЙ ЭНЕРГИИ должны быть представлены следующие данные:

для ЭЛЕКТРОННЫХ ПОЛЕЙ размерами 10×10 см и максимального:

- ГЛУБИНА МАКСИМУМА ДОЗЫ, см;

- отношение ПРАКТИЧЕСКОГО ПРОБЕГА к глубине, соответствующей 80 % максимальной ПОГЛОЩЕННОЙ ДОЗЫ;

для ЭЛЕКТРОННЫХ ПОЛЕЙ размерами 10×10 см:

- ПРАКТИЧЕСКИЙ ПРОБЕГ, см;

- ПРОНИКАЮЩАЯ СПОСОБНОСТЬ, см;

- максимальная разница между любым фактическим значением и заранее определенным значением ПРОНИКАЮЩЕЙ СПОСОБНОСТИ. Максимальная разница должна быть выражена в процентах или указана в миллиметрах.

8.2.1.2 Испытание

Распределение ГЛУБИННОЙ ДОЗЫ по ОСИ ПУЧКА ИЗЛУЧЕНИЯ измеряют в водном ФАНТОМЕ при стандартных условиях испытаний (см. раздел 6) и серии условий испытаний, приведенных в таблице 9.

Т а б л и ц а 9 — Условия измерений ГЛУБИННЫХ ДОЗ

Угловое положение		РАДИАЦИОННОЕ ПОЛЕ, см \times см ^b	ПОГЛОЩЕННАЯ ДОЗА	ВИД ИЗЛУЧЕНИЯ	НОМИНАЛЬНАЯ ЭНЕРГИЯ
ГАНТРИ	СИСТЕМЫ ФОРМИРОВАНИЯ ПУЧКА				
Ось 1 ^a	Ось 4 ^a				
0° или 90°	0°	10 \times 10 Максимум	Одна	ЭЛЕКТРОННОЕ	Каждая
^a См. рисунки 2, 3 и 4. ^b 10 \times 10 см или размер ОПОРНОГО ПОЛЯ, заданный изготовителем.					

8.2.2 Стабильность ПРОНИКАЮЩЕЙ СПОСОБНОСТИ

8.2.2.1 Информация для ПОЛЬЗОВАТЕЛЯ

В СОПРОВОДИТЕЛЬНЫХ ДОКУМЕНТАХ должно быть указано максимальное отклонение ПРОНИКАЮЩЕЙ СПОСОБНОСТИ при различных углах поворота ГАНТРИ.

Максимальное отклонение должно быть выражено в процентах от указанной ПРОНИКАЮЩЕЙ СПОСОБНОСТИ или в миллиметрах.

Максимальное отклонение должно применяться ко всем угловым положениям ГАНТРИ и во всем диапазоне МОЩНОСТИ ПОГЛОЩЕННОЙ ДОЗЫ.

8.2.2.2 Испытания

Измерения выполняют в твердом ФАНТОМЕ, укрепленном на РАДИАЦИОННОЙ ГОЛОВКЕ. ФАНТОМ должен обеспечивать измерения ПОГЛОЩЕННОЙ ДОЗЫ на ОСИ ПУЧКА ИЗЛУЧЕНИЯ приблизительно на ГЛУБИНЕ МАКСИМУМА ДОЗЫ и на глубине, соответствующей 80 % максимальной ПОГЛОЩЕННОЙ ДОЗЫ.

Отношение ПОГЛОЩЕННЫХ ДОЗ на двух глубинах определяют для каждой серии условий испытаний, приведенных в таблице 10.

Любое изменение этого отношения приводит к изменению ПРОНИКАЮЩЕЙ СПОСОБНОСТИ при использовании графиков ГЛУБИННЫХ ДОЗ в соответствии с требованиями 8.2.1

Т а б л и ц а 10 — Условия проверки стабильности ПРОНИКАЮЩЕЙ СПОСОБНОСТИ ЭЛЕКТРОННОГО ИЗЛУЧЕНИЯ

Угловое положение		РАДИАЦИОННОЕ ПОЛЕ, см × см ^b	МОЩНОСТЬ ПОГЛОЩЕННОЙ ДОЗЫ	ВИД ИЗЛУЧЕНИЯ	НОМИНАЛЬНАЯ ЭНЕРГИЯ
ГАНТРИ	СИСТЕМЫ ФОРМИРОВАНИЯ ПУЧКА				
Ось 1 ^a	Ось 4 ^a				
0°	0°	10 × 10	Максимум	ТОРМОЗНОЕ	Одна
			Минимум		
90°	0°	10 × 10	Максимум	ТОРМОЗНОЕ	Одна
			Минимум		
180°	0°	10 × 10	Максимум	ТОРМОЗНОЕ	Одна
			Минимум		
270°	0°	10 × 10	Максимум	ТОРМОЗНОЕ	Одна
			Минимум		

^a См. рисунки 2, 3 и 4.
^b 10 × 10 см или размер ОПОРНОГО ПОЛЯ, заданный изготовителем. Для стандартизации условий испытаний см. раздел 6.

8.2.3 ПОВЕРХНОСТНАЯ ДОЗА

8.2.3.1 Информация для ПОЛЬЗОВАТЕЛЯ

В СОПРОВОДИТЕЛЬНЫХ ДОКУМЕНТАХ должна быть указана, в %, ОТНОСИТЕЛЬНАЯ ПОВЕРХНОСТНАЯ ДОЗА для ЭЛЕКТРОННЫХ ПОЛЕЙ размерами 10 × 10 см и максимального.

Информацию следует представлять для каждой НОМИНАЛЬНОЙ ЭНЕРГИИ ЭЛЕКТРОННОГО ИЗЛУЧЕНИЯ при стандартных условиях испытаний.

8.2.3.2 Испытания

Относительную ПОВЕРХНОСТНУЮ ДОЗУ измеряют на ОСИ ПУЧКА ИЗЛУЧЕНИЯ в стандартных условиях испытаний (см. раздел 6) и серии условий испытаний, приведенных в таблице 10.

Для расчета ОТНОСИТЕЛЬНОЙ ПОВЕРХНОСТНОЙ ДОЗЫ проводят измерения с использованием плоского ДЕТЕКТОРА, снабженного материалами, создающими эффект НАКОПЛЕНИЯ, для получения значений ГЛУБИННОЙ ДОЗЫ в серии точек от глубины 0,5 мм до ГЛУБИНЫ МАКСИМУМА ДОЗЫ.

8.2.4 Карты ИЗОДОЗ

8.2.4.1 Информация для ПОЛЬЗОВАТЕЛЯ

В СОПРОВОДИТЕЛЬНЫХ ДОКУМЕНТАХ должны быть представлены образцы карт ИЗОДОЗ для одной или нескольких плоскостей, содержащих ОСЬ ПУЧКА ИЗЛУЧЕНИЯ и одну из двух главных осей, для каждой НОМИНАЛЬНОЙ ЭНЕРГИИ ЭЛЕКТРОННОГО ИЗЛУЧЕНИЯ в стандартных условиях испытаний (см. раздел 6).

Графики карт ИЗОДОЗ должны быть даны в процентах относительно максимальной дозы (100 %) на ОСИ ПУЧКА ИЗЛУЧЕНИЯ; ИЗОДОЗЫ должны быть построены с шагом 10 % (от 100 % до 10 % значения).

Следует иметь в виду, что каждая карта ИЗОДОЗ дает типовую картину распределения значений относительных доз, и ею не следует пользоваться в планировании ОБЛУЧЕНИЯ ПАЦИЕНТОВ до тех пор, пока ее не проверят на конкретном УСКОРИТЕЛЕ ЭЛЕКТРОНОВ. Может быть представлена эквивалентная информация в другой форме.

8.2.4.2 Испытание

Значения для построения графиков ИЗОДОЗ измеряют в одной или нескольких плоскостях, содержащих ОСЬ ПУЧКА ИЗЛУЧЕНИЯ и включающих одну из двух главных осей. Измерения проводят в водном ФАНТОМЕ в стандартных условиях испытаний для серии условий, приведенных в таблице 10.

9 Однородность РАДИАЦИОННЫХ ПОЛЕЙ

9.1 ТОРМОЗНОЕ ИЗЛУЧЕНИЕ

9.1.1 Равномерность квадратных РАДИАЦИОННЫХ ПОЛЕЙ ТОРМОЗНОГО ИЗЛУЧЕНИЯ

9.1.1.1 Информация для ПОЛЬЗОВАТЕЛЯ

В СОПРОВОДИТЕЛЬНЫХ ДОКУМЕНТАХ должно быть указано максимальное значение отношения максимальной ПОГЛОЩЕННОЙ ДОЗЫ, усредненной на площади не более 1 см^2 в любой части РАДИАЦИОННОГО ПОЛЯ, к минимальной ПОГЛОЩЕННОЙ ДОЗЕ (усредненной на площади не более 1 см^2 в любом участке равномерности. Требования 9.1.1 не относятся к АППАРАТАМ, не предназначенным для создания равномерных полей.

Участок равномерности определяют с помощью прямых линий, соединяющих точки на главной оси и диагоналях квадратных полей (см. рисунок 5 и таблицу 11).

Т а б л и ц а 11 — Участок равномерности в соответствии с рисунком 5

Квадратное РАДИАЦИОННОЕ ПОЛЕ F , см	Размеры, определяющие участок равномерности	
	F_m	D_d
$5 \leq F \leq 10$	1,0	2,0 см
$10 < F \leq 30$	$0,1F$	$0,2 F$
$30 < F$	3,0	6,0 см

Это отношение должно быть выражено в процентах.

Максимальное значение должно быть указано для каждой НОМИНАЛЬНОЙ ЭНЕРГИИ при угловом положении ГАНТРИ от 0° до 90° . Максимальное значение должно быть указано:

- квадратных РАДИАЦИОННЫХ ПОЛЕЙ размерами от 5×5 до 30×30 см включительно;
- квадратных РАДИАЦИОННЫХ ПОЛЕЙ размерами свыше 30×30 см.

Максимальным значением следует пользоваться для всех квадратных РАДИАЦИОННЫХ ПОЛЕЙ ТОРМОЗНОГО ИЗЛУЧЕНИЯ и для всех МОЩНОСТЕЙ ПОГЛОЩЕННОЙ ДОЗЫ в стандартных условиях испытаний (см. раздел 6).

Несколько типовых графиков ГЛУБИННОЙ ПОГЛОЩЕННОЙ ДОЗЫ в РАДИАЦИОННЫХ ПОЛЯХ ТОРМОЗНОГО ИЗЛУЧЕНИЯ показано на рисунке 6.

В СОПРОВОДИТЕЛЬНЫХ ДОКУМЕНТАХ должны быть приведены сведения об отношении максимальной ПОГЛОЩЕННОЙ ДОЗЫ в РАДИАЦИОННОМ ПОЛЕ ТОРМОЗНОГО ИЗЛУЧЕНИЯ к ПОГЛОЩЕННОЙ ДОЗЕ на ОСИ ПУЧКА ИЗЛУЧЕНИЯ по данным измерений в плоскости на уровне СТАНДАРТНОЙ ГЛУБИНЫ ИЗМЕРЕНИЯ, в зависимости от размеров квадратных РАДИАЦИОННЫХ ПОЛЕЙ, когда угловые положения ГАНТРИ и СИСТЕМЫ ФОРМИРОВАНИЯ ПУЧКА равны 0°

9.1.1.2 Испытание

Профильные графики ПОГЛОЩЕННОЙ ДОЗЫ вдоль главных и диагональных осей РАДИАЦИОННОГО ПОЛЯ в ФАНТОМЕ измеряют ДЕТЕКТОРОМ ИЗЛУЧЕНИЯ (либо непрерывно, либо в близко расположенных друг от друга точках) для каждой серии условий испытаний, приведенных в таблице 12.

Т а б л и ц а 12 — Условия проверки однородности и симметрии ПОЛЕЙ ТОРМОЗНОГО ИЗЛУЧЕНИЯ

Угловое положение		РАДИАЦИОННОЕ ПОЛЕ, см \times см ^b	МОЩНОСТЬ ПОГЛОЩЕННОЙ ДОЗЫ	ВИД ИЗЛУЧЕНИЯ	НОМИНАЛЬНАЯ ЭНЕРГИЯ
ГАНТРИ	СИСТЕМЫ ФОРМИРОВАНИЯ ПУЧКА				
Ось 1 ^a	Ось 4 ^a				
0° или 90°	0°	5×5	Одна	ТОРМОЗНОЕ	Каждая
		10×10			
		30×30			
		Максимум			

^a См. рисунки 2, 3 и 4.
^b $X \times X$ см или размер ОПОРНОГО ПОЛЯ, заданный изготовителем.

9.1.2 Изменение дозного распределения квадратных ТОРМОЗНЫХ ПОЛЕЙ в зависимости от углового положения ГАНТРИ

9.1.2.1 Информация для ПОЛЬЗОВАТЕЛЯ

В СОПРОВОДИТЕЛЬНЫХ ДОКУМЕНТАХ должно быть указано максимальное изменение значения отношения ПОГЛОЩЕННОЙ ДОЗЫ, усредненной на площади не более 1 см², в любой точке участка равномерности или эквивалентной зоны в случае, если АППАРАТ не предназначен для создания однородных равномерных полей, к соответствующей ПОГЛОЩЕННОЙ ДОЗЕ на ОСИ ПУЧКА ИЗЛУЧЕНИЯ.

Максимальное изменение должно быть представлено как разница между наибольшим и наименьшим значениями этого отношения в %.

Это максимальное изменение должно быть применимо ко всем квадратным ПОЛЯМ ТОРМОЗНОГО ИЗЛУЧЕНИЯ размерами 5 × 5 см и более для стандартных условий испытаний (см. раздел 6) и для всех угловых положений ГАНТРИ и СИСТЕМЫ ФОРМИРОВАНИЯ ПУЧКА.

Максимальное изменение должно быть указано:

- для НОМИНАЛЬНЫХ ЭНЕРГИЙ менее 30 МэВ и
- НОМИНАЛЬНЫХ ЭНЕРГИЙ, равных 30 МэВ и более.

9.1.2.2 Испытание

На РАДИАЦИОННОЙ ГОЛОВКЕ укрепляют ФАНТОМ, который должен поворачиваться вместе с СИСТЕМОЙ ФОРМИРОВАНИЯ ПУЧКА.

Выполняют измерения ПОГЛОЩЕННОЙ ДОЗЫ на главных осях РАДИАЦИОННОГО ПОЛЯ для каждой серии условий, указанных в таблице 13:

- в центре и
- на расстоянии 2/3 от центра к краю (которое определяется линией 50 % ПОГЛОЩЕННОЙ ДОЗЫ на ОСИ ПУЧКА ИЗЛУЧЕНИЯ).

Т а б л и ц а 13 — Условия проверки изменения распределения дозы в ПОЛЯХ ТОРМОЗНОГО ИЗЛУЧЕНИЯ в зависимости от угловых положений

Угловое положение		РАДИАЦИОННОЕ ПОЛЕ, см × см	МОЩНОСТЬ ПОГЛОЩЕННОЙ ДОЗЫ	ВИД ИЗЛУЧЕНИЯ	НОМИНАЛЬНАЯ ЭНЕРГИЯ
ГАНТРИ	СИСТЕМЫ ФОРМИРОВАНИЯ ПУЧКА				
Ось 1 ^a	Ось 4 ^a				
90°	0°	30 × 30 ^b	Одна	ТОРМОЗНОЕ	Каждая
	45°				
	90°				
	180°				
	270°				
0°	0°	30 × 30 ^b	Одна	ТОРМОЗНОЕ	Каждая
45°					
135°					
180°					
225°					
270°					
315°					
^a См. рисунки 2, 3 и 4. ^b Или максимальное (выбирают меньшее значение).					

9.1.3 Симметрия квадратных ПОЛЕЙ ТОРМОЗНОГО ОБЛУЧЕНИЯ

9.1.3.1 Информация для ПОЛЬЗОВАТЕЛЯ

Для квадратных ПОЛЕЙ ТОРМОЗНОГО ОБЛУЧЕНИЯ в СОПРОВОДИТЕЛЬНЫХ ДОКУМЕНТАХ должно быть указано максимальное значение отношения, в %, наибольшей и наименьшей

ПОГЛОЩЕННЫХ ДОЗ, усредненных на площади не более 1 см², в двух любых точках, симметрично расположенных относительно ОСИ ПУЧКА ИЗЛУЧЕНИЯ в пределах области равномерности.

Максимальное значение должно быть указано для всех ПОЛЕЙ ТОРМОЗНОГО ОБЛУЧЕНИЯ размерами от 5 × 5 см и более в стандартных условиях испытаний (см. раздел 6) для угловых положений ГАНТРИ и СИСТЕМЫ ФОРМИРОВАНИЯ ПУЧКА, равных 0° или 90°.

Максимальное отношение должно быть применимо ко всем значениям НОМИНАЛЬНЫХ ЭНЕРГИЙ.

9.1.3.2 Испытание

См. 9.1.1.2.

9.1.4 Максимальное отношение ПОГЛОЩЕННЫХ ДОЗ

9.1.4.1 Информация для ПОЛЬЗОВАТЕЛЯ

В СОПРОВОДИТЕЛЬНЫХ ДОКУМЕНТАХ должно быть указано максимальное значение отношения, в %, ПОГЛОЩЕННОЙ ДОЗЫ, усредненной на площади не более 1 см², для любой точки на плоскости, перпендикулярной к ОСИ ПУЧКА ИЗЛУЧЕНИЯ на ГЛУБИНЕ МАКСИМУМА ДОЗЫ, к максимальному значению ПОГЛОЩЕННОЙ ДОЗЫ вдоль ОСИ ПУЧКА ИЗЛУЧЕНИЯ для каждого значения НОМИНАЛЬНОЙ ЭНЕРГИИ:

- для квадратных ПОЛЕЙ ИЗЛУЧЕНИЯ размерами до 30 × 30 см включ.;
- для квадратных ПОЛЕЙ ИЗЛУЧЕНИЯ размерами более 30 × 30 см при угловых положениях ГАНТРИ и СИСТЕМЫ ФОРМИРОВАНИЯ ПУЧКА, равных 0° или 90°.

9.1.4.2 Испытание

Области высокой ПОГЛОЩЕННОЙ ДОЗЫ на ГЛУБИНЕ МАКСИМУМА ДОЗЫ определяют с помощью РЕНТГЕНОГРАФИЧЕСКОЙ ПЛЕНКИ для каждой серии условий испытаний, приведенных в таблице 14.

Т а б л и ц а 14 — Условия проверки отношения МАКСИМАЛЬНЫХ ПОГЛОЩЕННЫХ ДОЗ в РАДИАЦИОННОМ ПОЛЕ

Угловое положение		РАДИАЦИОННОЕ ПОЛЕ, см × см	МОЩНОСТЬ ПОГЛОЩЕННОЙ ДОЗЫ	ВИД ИЗЛУЧЕНИЯ	НОМИНАЛЬНАЯ ЭНЕРГИЯ
ГАНТРИ	СИСТЕМЫ ФОРМИРОВАНИЯ ПУЧКА				
Ось 1 ^a	Ось 4 ^a				
0°	0°	30 × 30 Максимальное квадратное	Одна	ТОРМОЗНОЕ	Каждая
^a См. рисунки 1—3.					

Измерения дозы осуществляют ДЕТЕКТОРОМ в областях наиболее высокой ПОГЛОЩЕННОЙ ДОЗЫ и вдоль ОСИ ПУЧКА ИЗЛУЧЕНИЯ.

Наибольшее значение ПОГЛОЩЕННОЙ ДОЗЫ, измеренной в каком-либо участке, сравнивают с максимальной ПОГЛОЩЕННОЙ ДОЗОЙ на ОСИ ПУЧКА ИЗЛУЧЕНИЯ.

9.1.5 ПОЛЯ ТОРМОЗНОГО ИЗЛУЧЕНИЯ, формируемые КЛИНОВИДНЫМ ФИЛЬТРОМ

9.1.5.1 Информация для ПОЛЬЗОВАТЕЛЯ

В СОПРОВОДИТЕЛЬНЫХ ДОКУМЕНТАХ должно быть указано максимальное отклонение каждого значения КОЭФФИЦИЕНТА КЛИНОВИДНОГО ФИЛЬТРА и УГЛА КЛИНОВИДНОГО ФИЛЬТРА от указанных значений (см. рисунок 1).

Максимальное отклонение должно быть выражено в процентах от указанного значения для КОЭФФИЦИЕНТА КЛИНОВИДНОГО ФИЛЬТРА и в градусах для УГЛА КЛИНОВИДНОГО ФИЛЬТРА. Для некоторых полей ТОРМОЗНОГО ИЗЛУЧЕНИЯ, образованных КЛИНОВИДНЫМ ФИЛЬТРОМ в условиях, показанных на рисунке 1, измерить УГОЛ КЛИНОВИДНОГО ФИЛЬТРА невозможно. В этих случаях в СОПРОВОДИТЕЛЬНЫХ ДОКУМЕНТАХ должен быть указан метод измерения УГЛА КЛИНОВИДНОГО ФИЛЬТРА.

Максимальное отклонение для КОЭФФИЦИЕНТА КЛИНОВИДНОГО ФИЛЬТРА должно распространяться на все углы поворота ГАНТРИ и СИСТЕМЫ ФОРМИРОВАНИЯ ПУЧКА.

В СОПРОВОДИТЕЛЬНЫХ ДОКУМЕНТАХ должны быть указаны размеры максимального поля для каждого КЛИНОВИДНОГО ФИЛЬТРА. При использовании ПРОГРАММИРУЕМОГО КЛИНОВИДНОГО ФИЛЬТРА (ПКФ) в СОПРОВОДИТЕЛЬНЫХ ДОКУМЕНТАХ применяют требования 5.5.

9.1.5.2 Испытание

ПОГЛОЩЕННУЮ ДОЗУ измеряют вдоль ОСИ ПУЧКА ИЗЛУЧЕНИЯ с КЛИНОВИДНЫМ ФИЛЬТРОМ и без него для каждой серии условий испытаний, приведенных в таблице 15.

Т а б л и ц а 15 — Условия проверки КОЭФФИЦИЕНТОВ КЛИНОВИДНЫХ ФИЛЬТРОВ

Угловое положение		РАДИАЦИОННОЕ ПОЛЕ, см × см	МОЩНОСТЬ ПОГЛОЩЕННОЙ ДОЗЫ	ВИД ИЗЛУЧЕНИЯ	НОМИНАЛЬНАЯ ЭНЕРГИЯ
ГАНТРИ	СИСТЕМЫ ФОРМИРОВАНИЯ ПУЧКА				
Ось 1 ^a	Ось 4 ^a				
0°	0°	b	Одна	ТОРМОЗНОЕ	Каждая из тех, для которых предназначен фильтр
	90°				
90°	0°				
	90°				
^a См. рисунки 2, 3 и 4. ^b Максимальное для КЛИНОВИДНОГО ФИЛЬТРА.					

Углы КЛИНОВИДНЫХ ФИЛЬТРОВ определяют по кривым ИЗОДОЗ, измеренным для каждой серии условий, приведенных в таблице 16.

Т а б л и ц а 16 — Условия проверки УГЛОВ КЛИНОВИДНЫХ ФИЛЬТРОВ

Угловое положение		РАДИАЦИОННОЕ ПОЛЕ, см × см	МОЩНОСТЬ ПОГЛОЩЕННОЙ ДОЗЫ	ВИД ИЗЛУЧЕНИЯ	НОМИНАЛЬНАЯ ЭНЕРГИЯ
ГАНТРИ	СИСТЕМЫ ФОРМИРОВАНИЯ ПУЧКА				
Ось 1 ^a	Ось 4 ^a				
0° или 90°	0°	b	Одна	ТОРМОЗНОЕ	Каждая из тех, для которых предназначен фильтр
^a См. рисунки 2, 3 и 4. ^b Максимальное для КЛИНОВИДНОГО ФИЛЬТРА.					

Если используется ПКФ, эти испытания должны также быть повторены с четырьмя представленными положениями относительно системы координатной УФП. Эти испытания должны быть повторены для углов ГАНТРИ от 0° до 90° и для углов *BLS* от 0° до 90°.

9.1.6 ПОЛЯ ТОРМОЗНОГО ИЗЛУЧЕНИЯ при терапии с модуляцией интенсивности (ИМРТ)

9.1.6.1 Информация для ПОЛЬЗОВАТЕЛЯ

При использовании этого метода в СОПРОВОДИТЕЛЬНОЙ ДОКУМЕНТАЦИИ должны быть указаны любые испытания по гарантии качества для подтверждения способности многоэлементного УФП создавать РАДИАЦИОННЫЕ ПОЛЯ при модуляции интенсивности ИЗЛУЧЕНИЯ. Кроме испытаний гарантии качества, на аппаратуре ИЗГОТОВИТЕЛЯ также должны быть проведены следующие ТИПОВЫЕ ИСПЫТАНИЯ, и типичные результаты используются ПОЛЬЗОВАТЕЛЕМ.

9.1.6.2 Испытания

9.1.6.2.1 Характеристики ПУЧКА и исполнение дозиметрической системы для небольших получаемых доз

Для испытаний по 7.2—7.5, 7.8 и 8.1.1 (только коэффициент качества) и 9.1.1—9.1.4 для самых малых значений ЕДИНИЦ ШКАЛЫ МОНИТОРА ДОЗЫ, определенных в 5.12, где проводятся испытания по 7.2—7.5; 7.8; 8.1.1 (только коэффициент качества) и 9.1.1 до 9.1.4, должно быть принято для конечного значения 2 % самого большого значения ЕДИНИЦ ШКАЛЫ МОНИТОРА ДОЗЫ, определенного в 5.12. ИЗГОТОВИТЕЛЬ может предложить дополнительные значения вне диапазона ЕДИНИЦ ШКАЛЫ МОНИТОРА ДОЗЫ, указанного в 5.12.

9.2 ЭЛЕКТРОННОЕ ИЗЛУЧЕНИЕ

9.2.1 Равномерность ЭЛЕКТРОННЫХ ПОЛЕЙ

9.2.1.1 Информация для ПОЛЬЗОВАТЕЛЯ

Для выполнения данного требования ГЕОМЕТРИЧЕСКОЕ ПОЛЕ проектируют на ФАНТОМ параллельно ОСИ ПУЧКА ИЗЛУЧЕНИЯ (см. рисунок 7).

СОПРОВОДИТЕЛЬНЫЕ ДОКУМЕНТЫ должны содержать следующую информацию для каждой серии условий испытаний, приведенных в таблице 17, при СТАНДАРТНЫХ УСЛОВИЯХ ИСПЫТАНИЙ (см. раздел 6):

- а) максимальное расстояние $A^{1)}$ между ИЗОДОЗОЙ 90 % и границей проекции ГЕОМЕТРИЧЕСКОГО ПОЛЯ на обе главные оси на СТАНДАРТНОЙ ГЛУБИНЕ ИЗМЕРЕНИЯ;
- б) максимальное расстояние $B^{1)}$ между ИЗОДОЗОЙ 80 % и границей проекции ГЕОМЕТРИЧЕСКОГО ПОЛЯ на обе главные оси на БАЗОВОЙ ГЛУБИНЕ;
- с) максимальное расстояние $C^{1)}$ между ИЗОДОЗОЙ 90 % и углом проекции ГЕОМЕТРИЧЕСКОГО ПОЛЯ биссектрисы углов на СТАНДАРТНОЙ ГЛУБИНЕ ИЗМЕРЕНИЯ;
- д) отношение, в %, между наибольшей ПОГЛОЩЕННОЙ ДОЗОЙ, усредненной на 1 см^2 , в любой точке РАДИАЦИОННОГО ПОЛЯ на СТАНДАРТНОЙ ГЛУБИНЕ ИЗМЕРЕНИЯ и ПОГЛОЩЕННОЙ ДОЗОЙ на ОСИ ПУЧКА ИЗЛУЧЕНИЯ на ГЛУБИНЕ МАКСИМУМА ДОЗЫ.

Максимальные расстояния должны быть выражены в миллиметрах, отношение — в процентах.

Информация должна быть приведена для каждого значения НОМИНАЛЬНОЙ ЭНЕРГИИ и для всех размеров ЭЛЕКТРОННЫХ ПОЛЕЙ, от наименьшего со стороны 5 см и более.

9.2.1.2 Испытание

Для каждой серии условий испытаний, приведенных в таблице 17, и в ФАНТОМЕ графики ПОГЛОЩЕННОЙ ДОЗЫ вдоль главных осей и диагоналей РАДИАЦИОННОГО ПОЛЯ измеряют:

- на глубине 1 мм (9.2.4.1 и 9.2.4.2);
- СТАНДАРТНОЙ ГЛУБИНЕ ИЗМЕРЕНИЙ и
- БАЗОВОЙ ГЛУБИНЕ.

9.2.2 Изменение распределения дозы ЭЛЕКТРОННЫХ ПОЛЕЙ в зависимости от угловых положений

9.2.2.1 Информация для ПОЛЬЗОВАТЕЛЯ

В СОПРОВОДИТЕЛЬНЫХ ДОКУМЕНТАХ должно быть указано максимальное изменение отношения ПОГЛОЩЕННОЙ ДОЗЫ, усредненной на площади не более 1 см^2 , к соответствующей ПОГЛОЩЕННОЙ ДОЗЕ на ОСИ ПУЧКА ИЗЛУЧЕНИЯ. Это максимальное значение должно учитывать любую точку участка равномерности, ограниченного линией внутри контура 90 % ИЗОДОЗЫ, отстоящей от него на 1 см.

Максимальное изменение должно быть выражено в процентах максимальной ПОГЛОЩЕННОЙ ДОЗЫ на ОСИ ПУЧКА ИЗЛУЧЕНИЯ.

Максимальное изменение должно относиться ко всем ЭЛЕКТРОННЫМ ПОЛЯМ на СТАНДАРТНОЙ ГЛУБИНЕ ИЗМЕРЕНИЯ, наименьший размер которой равен или более 10 см, а также ко всем угловым положениям ГАНТРИ и СИСТЕМЫ ФОРМИРОВАНИЯ ПУЧКА.

¹⁾ См. рисунок 7.

Т а б л и ц а 17 — Условия проверки равномерности симметрии и изменения распределения дозы в зависимости от углового положения и максимальной ПОГЛОЩЕННОЙ ДОЗЫ в ЭЛЕКТРОННЫХ ПОЛЯХ

Угловое положение		РАДИАЦИОННОЕ ПОЛЕ, см × см	МОЩНОСТЬ ПОГЛОЩЕННОЙ ДОЗЫ	ВИД ИЗЛУЧЕНИЯ	НОМИНАЛЬНАЯ ЭНЕРГИЯ
ГАНТРИ	СИСТЕМЫ ФОРМИРОВАНИЯ ПУЧКА				
Ось 1 ^a	Ось 4 ^a				
0° или 90°	0°	5 × 5 ^d	Одна	ЭЛЕКТРОННОЕ	Максимум
		10 × 10			Минимум
		10 × 20			
		20 × 20			
		Максимум			
0°	45°	5 × 5 ^d	Одна	ЭЛЕКТРОННОЕ	Максимум
		10 × 10			Минимум
		10 × 20			
		20 × 20			
		Максимум			
		5 × 5 ^d			
Ось 1 ^a	Ось 4 ^a	c			
90°	0°	10 × 10	Одна	ЭЛЕКТРОННОЕ	Максимум
		10 × 20			Минимум
		20 × 20			
		Максимум			

^a См. рисунки 2, 3 и 4.
^b X × X см — размер ОПОРНОГО ПОЛЯ, заданный ИЗГОТОВИТЕЛЕМ.
^c Для устройств с изменяемыми размерами или же для любого прямоугольного и квадратного РАДИАЦИОННЫХ ПОЛЕЙ, наименьший размер которых равен или более 10 см. Для неквадратных полей следует измерять только главные оси.
^d Только для испытаний симметричности.

9.2.2.2 Испытание

См. 9.2.1.2.

9.2.3 Симметрия ЭЛЕКТРОННЫХ ПОЛЕЙ

9.2.3.1 Информация для ПОЛЬЗОВАТЕЛЯ

В СОПРОВОДИТЕЛЬНЫХ ДОКУМЕНТАХ должно быть указано максимальное значение отношения между максимальной и минимальной ПОГЛОЩЕННЫМИ ДОЗАМИ, усредненными на площади не более 1 см² на СТАНДАРТНОЙ ГЛУБИНЕ ИЗМЕРЕНИЯ для любых двух точек, симметричных относительно ОСИ ПУЧКА ИЗЛУЧЕНИЯ, на участке, ограниченном линией, отстоящей на 1 см внутрь 90 % ИЗОДОЗЫ.

Отношение должно быть выражено в процентах.

Максимальное значение должно быть указано для всех ЭЛЕКТРОННЫХ ПОЛЕЙ размерами 5 × 5 см и более в СТАНДАРТНЫХ УСЛОВИЯХ ИСПЫТАНИЙ (см. раздел 6) при угловых положениях ГАНТРИ и УСТРОЙСТВА ФОРМИРОВАНИЯ ПУЧКА, равных 0° и 90°.

9.2.3.2 Испытание

См. 9.2.1.2.

9.2.4 Максимальное отношение ПОГЛОЩЕННЫХ ДОЗ

9.2.4.1 Информация для ПОЛЬЗОВАТЕЛЯ

В СОПРОВОДИТЕЛЬНЫХ ДОКУМЕНТАХ должно быть указано максимальное значение отношения ПОГЛОЩЕННОЙ ДОЗЫ, усредненной на площади не более 1 см², в любой точке РАДИАЦИОННОГО ПОЛЯ на глубине 0,5 мм к максимальной ПОГЛОЩЕННОЙ ДОЗЕ вдоль ОСИ ПУЧКА ИЗЛУЧЕНИЯ.

Отношение должно быть выражено в процентах.

9.2.4.2 Испытание

Для каждой серии условий испытаний, приведенных в таблице 17, РАДИАЦИОННОЕ ПОЛЕ сканируют по главным осям и диагоналям; измерения проводят в воздухе с использованием ДЕТЕКТОРА ИЗЛУЧЕНИЯ.

Для точки, соответствующей максимальному ОТСЧЕТУ ПО ШКАЛЕ, измерения выполняют в ФАНТОМЕ, чтобы определить значение ПОГЛОЩЕННОЙ ДОЗЫ на глубине 0,5 мм.

9.3 Полутень РАДИАЦИОННЫХ ПОЛЕЙ

9.3.1 Информация для ПОЛЬЗОВАТЕЛЯ

В СОПРОВОДИТЕЛЬНЫХ ДОКУМЕНТАХ должна быть указана ширина полутени как максимальное расстояние вдоль главных осей между точками ИЗОДОЗ 80 % и 20 % на СТАНДАРТНОЙ ГЛУБИНЕ ИЗМЕРЕНИЯ.

Точки ИЗОДОЗ 80 % и 20 % рассматривают по отношению к ПОГЛОЩЕННЫМ ДОЗАМ на ОСИ ПУЧКА ИЗЛУЧЕНИЯ.

Ширина полутени должна быть указана в миллиметрах.

Ширина полутени должна быть измерена для РАДИАЦИОННЫХ ПОЛЕЙ размерами 5 × 5 см, 10 × 10 см и для максимального квадратного РАДИАЦИОННОГО ПОЛЯ ТОРМОЗНОГО или ЭЛЕКТРОННОГО ИЗЛУЧЕНИЯ.

Ширина полутени должна соответствовать всем НОМИНАЛЬНЫМ ЭНЕРГИЯМ в СТАНДАРТНЫХ УСЛОВИЯХ ИСПЫТАНИЙ (см. раздел 6).

Для РАДИАЦИОННЫХ ПОЛЕЙ, образованных многоэлементным УСТРОЙСТВОМ ФОРМИРОВАНИЯ ПУЧКА, в СОПРОВОДИТЕЛЬНЫХ ДОКУМЕНТАХ должна быть указана максимальная ширина полутени вдоль главных осей:

- РАДИАЦИОННОГО ПОЛЯ размерами 10 × 10 см (или размера РАДИАЦИОННОГО ПОЛЯ, заданного ИЗГОТОВИТЕЛЕМ), расположенного в пределах ПУЧКА ИЗЛУЧЕНИЯ;

- максимального (прямоугольного или квадратного) РАДИАЦИОННОГО ПОЛЯ, образованного многоэлементным УСТРОЙСТВОМ ФОРМИРОВАНИЯ ПУЧКА.

Для РАДИАЦИОННЫХ ПОЛЕЙ с использованием СРТ/СРХ в СОПРОВОДИТЕЛЬНЫХ ДОКУМЕНТАХ должна быть установлена максимальная ширина полутени вдоль главных осей:

- для каждого РАДИАЦИОННОГО ПОЛЯ ТОРМОЗНОГО ИЗЛУЧЕНИЯ диаметром 1 см или близко к этому размеру квадратного РАДИАЦИОННОГО ПОЛЯ ТОРМОЗНОГО ИЗЛУЧЕНИЯ и

- максимального РАДИАЦИОННОГО ПОЛЯ СРТ/СРХ (см. 8.1.4.1).

9.3.2 Испытание

Ширину полутени определяют по измерениям в процессе испытаний по 9.1.1.2 для ТОРМОЗНОГО ИЗЛУЧЕНИЯ и по 9.2.1.2 для ЭЛЕКТРОННОГО ИЗЛУЧЕНИЯ для тех условий испытаний, при которых угловые положения ГАНТРИ и СИСТЕМЫ ФОРМИРОВАНИЯ ПУЧКА равны 0°.

Для РАДИАЦИОННЫХ ПОЛЕЙ, образованных многоэлементным УСТРОЙСТВОМ ФОРМИРОВАНИЯ ПУЧКА, испытания ширины полутени вдоль главных осей должны быть проведены:

- для двух РАДИАЦИОННЫХ ПОЛЕЙ размерами 10 × 10 см (или размера РАДИАЦИОННОГО ПОЛЯ, заданного ИЗГОТОВИТЕЛЕМ), расположенных вдоль диагонали максимального РАДИАЦИОННОГО ПОЛЯ, как указано на рисунке 11, и

- максимального (прямоугольного или квадратного) РАДИАЦИОННОГО ПОЛЯ.

Для РАДИАЦИОННЫХ ПОЛЕЙ с использованием СРТ/СРХ испытания должны быть проведены для максимальной ширины полутени вдоль главных осей:

- для каждого РАДИАЦИОННОГО ПОЛЯ ТОРМОЗНОГО ИЗЛУЧЕНИЯ диаметром 1 см или близко к этому размеру квадратному РАДИАЦИОННОМУ ПОЛЮ ТОРМОЗНОГО ИЗЛУЧЕНИЯ и

- максимального РАДИАЦИОННОГО ПОЛЯ СРТ/СРХ.

10 Индикация РАДИАЦИОННЫХ ПОЛЕЙ

10.1 ТОРМОЗНОЕ ИЗЛУЧЕНИЕ

10.1.1 Цифровая индикация поля

10.1.1.1 Общие требования

Все АППАРАТЫ, имеющие статические УСТРОЙСТВА ФОРМИРОВАНИЯ ПУЧКА, должны быть оснащены цифровым индикатором размеров РАДИАЦИОННОГО ПОЛЯ ТОРМОЗНОГО ИЗЛУЧЕНИЯ на НОРМАЛЬНОМ РАССТОЯНИИ ОБЛУЧЕНИЯ.

Для многоэлементных УСТРОЙСТВ ФОРМИРОВАНИЯ ПУЧКА (исключая двойные УФП, которые могут быть открытыми или закрытыми) должна быть предусмотрена цифровая индикация координат, как

определено в МЭК 61217, для каждого положения, проектируемого на НОРМАЛЬНОЕ РАССТОЯНИЕ ОБЛУЧЕНИЯ. Дополнительно может индексироваться размер РАДИАЦИОННОГО ПОЛЯ, образованного каждой парой противоположных элементов.

10.1.1.2 Информация для ПОЛЬЗОВАТЕЛЯ

В СОПРОВОДИТЕЛЬНЫХ ДОКУМЕНТАХ должна быть указана максимальная разница между размерами полей, устанавливаемыми по цифровому индикатору, и размерами полей, измеряемыми вдоль главных осей по точкам 50 % ПОГЛОЩЕННОЙ ДОЗЫ, определенным по 10.1.1.3.

Максимальная разница должна быть указана в миллиметрах или выражена в процентах от размера РАДИАЦИОННОГО ПОЛЯ. Максимальная разница должна быть приведена для РАДИАЦИОННЫХ ПОЛЕЙ размерами 20 × 20 см и более.

Максимальная(ые) разница(ы) должна(ы) относиться ко всем РАДИАЦИОННЫМ ПОЛЯМ, минимальный размер которых не менее 5 см при любом угловом положении ГАНТРИ и УСТРОЙСТВА ФОРМИРОВАНИЯ ПУЧКА, а также для всех НОМИНАЛЬНЫХ ЭНЕРГИЙ.

Для многоэлементных УФП требования должны быть обеспечены для РАДИАЦИОННЫХ ПОЛЕЙ, указанных в 9.3.1.

Для РАДИАЦИОННЫХ ПОЛЕЙ ТОРМОЗНОГО ИЗЛУЧЕНИЯ с использованием СРТ/СРХ в СОПРОВОДИТЕЛЬНЫХ ДОКУМЕНТАХ должна быть указана максимальная разница между цифровой индикацией поля и расстояниями вдоль главных осей в точках 50 % ПОГЛОЩЕННОЙ ДОЗЫ в соответствии с 10.1.1.3. Максимальная разница должна быть задана в миллиметрах или в процентах от размера РАДИАЦИОННОГО ПОЛЯ для наименьших и максимальных РАДИАЦИОННЫХ ПОЛЕЙ ТОРМОЗНОГО ИЗЛУЧЕНИЯ.

10.1.1.3 Испытание

Примечание — Цифровая индикация ТОРМОЗНОГО ИЗЛУЧЕНИЯ РАДИАЦИОННОГО ПОЛЯ и индикация СВЕТОВОГО ПОЛЯ ТОРМОЗНОГО ИЗЛУЧЕНИЯ относятся к плоскости, перпендикулярной к ОСИ ПУЧКА ИЗЛУЧЕНИЯ на НОРМАЛЬНОМ РАССТОЯНИИ ОБЛУЧЕНИЯ.

Из-за необходимости учета эффекта НАКОПЛЕНИЯ при измерении размеров РАДИАЦИОННОГО ПОЛЯ индикация СВЕТОВОГО ПОЛЯ может быть затруднена или искажена. Кроме того, часто бывает затруднительно провести точные измерения при угловых положениях ГАНТРИ, не равных 0° и 90°.

Поэтому испытание состоит из ряда следующих операций (см. рисунок 9):

а) измерения дозы;

ФАНТОМ располагают так, чтобы измерять дозу можно было на НОРМАЛЬНОМ РАССТОЯНИИ ОБЛУЧЕНИЯ в СТАНДАРТНЫХ УСЛОВИЯХ ИСПЫТАНИЙ (см. раздел 6) при угловых позициях ГАНТРИ 0° или 90° для всех значений НОМИНАЛЬНЫХ ЭНЕРГИЙ.

Для каждой серии условий испытаний, приведенных в таблице 18, РАДИАЦИОННОЕ ПОЛЕ ТОРМОЗНОГО ИЗЛУЧЕНИЯ устанавливают с помощью цифровой индикации поля. Для каждого РАДИАЦИОННОГО ПОЛЯ ФОТОННОГО ИЗЛУЧЕНИЯ ПУЧОК ИЗЛУЧЕНИЯ сканируют вдоль двух главных осей на НОРМАЛЬНОМ РАССТОЯНИИ ОБЛУЧЕНИЯ.

Таким образом определяют положение точек, в которых ПОГЛОЩЕННАЯ ДОЗА составляет 50 % ПОГЛОЩЕННОЙ ДОЗЫ на ОСИ ПУЧКА ИЗЛУЧЕНИЯ.

Т а б л и ц а 18 — Условия калибровки пленки

Угловое положение		РАДИАЦИОННОЕ ПОЛЕ, см × см ^b	МОЩНОСТЬ ПОГЛОЩЕННОЙ ДОЗЫ	ВИД ИЗЛУЧЕНИЯ	НОМИНАЛЬНАЯ ЭНЕРГИЯ
ГАНТРИ	СИСТЕМЫ ФОРМИРОВАНИЯ ПУЧКА				
Ось 1 ^a	Ось 4 ^a				
0° или 90°	0°	5 × 5	Одна	ТОРМОЗНОЕ	Каждая
		10 × 10			
		30 × 30			
^a См. рисунки 2, 3 и 4. ^b X × X см — размер ОПОРНОГО ПОЛЯ, заданный ИЗГОТОВИТЕЛЕМ. Для стандартизованных условий испытаний см. раздел 6.					

b) измерение плотности:

После каждого измерения, проведенного по перечислению а), экспонируют в стандартных условиях испытаний (см. раздел 4) низкочувствительную РЕНТГЕНОВСКУЮ ПЛЕНКУ без каких-либо изменений РАДИАЦИОННОГО ПОЛЯ ТОРМОЗНОГО ИЗЛУЧЕНИЯ и НОМИНАЛЬНОЙ ЭНЕРГИИ. Оптическую плотность определяют в точках 50 % поглощенной дозы, найденных по перечислению а).

c) измерение размеров РАДИАЦИОННОГО ПОЛЯ ТОРМОЗНОГО ИЗЛУЧЕНИЯ

Размеры РАДИАЦИОННОГО ПОЛЯ определяют для каждой серии условий испытаний, приведенных в таблице 19, и при следующих условиях:

- РАДИАЦИОННОЕ ПОЛЕ ТОРМОЗНОГО ИЗЛУЧЕНИЯ устанавливают по цифровому индикатору поля;

- РЕНТГЕНОВСКУЮ ПЛЕНКУ помещают на НОРМАЛЬНОМ РАССТОЯНИИ ОБЛУЧЕНИЯ и маркируют на ней края СВЕТОВОГО ПОЛЯ;

- за РЕНТГЕНОВСКОЙ ПЛЕНКОЙ размещают водозквивалентный материал толщиной не менее 5 см;

- РЕНТГЕНОВСКУЮ ПЛЕНКУ закрывают водозквивалентным материалом толщиной 10 см для получения СТАНДАРТНОЙ ГЛУБИНЫ ИЗМЕРЕНИЯ;

- после экспонирования пленки точки 50 % ПОГЛОЩЕННОЙ ДОЗЫ определяют с помощью оптического денситометра при использовании данных калибровки, полученных по перечислениям а) и b).

Измеренные размеры РАДИАЦИОННОГО ПОЛЯ ТОРМОЗНОГО ИЗЛУЧЕНИЯ сравнивают с цифровой индикацией поля и с размерами СВЕТОВОГО ПОЛЯ.

Т а б л и ц а 19 — Условия проверки размеров цифровой индикации РАДИАЦИОННОГО ПОЛЯ и СВЕТОВОГО ПОЛЯ

Угловое положение		РАДИАЦИОННОЕ ПОЛЕ, см × см ^b	Расстояние источник излучения — ПЛЕНКА	ВИД ИЗЛУЧЕНИЯ	НОМИНАЛЬНАЯ ЭНЕРГИЯ
ГАНТРИ	СИСТЕМЫ ФОРМИРОВАНИЯ ПУЧКА				
Ось 1 ^a	Ось 4 ^a				
90°	0°	5 × 5	НОРМАЛЬНОЕ РАССТОЯНИЕ ОБЛУЧЕНИЯ	ТОРМОЗНОЕ	Одна
		10 × 10			
		20 × 20			
		30 × 30			
270°	90°	10 × 10	НОРМАЛЬНОЕ РАССТОЯНИЕ ОБЛУЧЕНИЯ	ТОРМОЗНОЕ	Максимальная
		30 × 30			
0°	45°	10 × 10	НОРМАЛЬНОЕ РАССТОЯНИЕ ОБЛУЧЕНИЯ	ТОРМОЗНОЕ	Минимальная
		Максимум			
180°	180°	10 × 10	НОРМАЛЬНОЕ РАССТОЯНИЕ ОБЛУЧЕНИЯ	ТОРМОЗНОЕ	Одна
0°	0°	Максимум	НОРМАЛЬНОЕ РАССТОЯНИЕ ОБЛУЧЕНИЯ	ТОРМОЗНОЕ	Одна

^a См. рисунки 2, 3 и 4.
^b X × X см — размер ОПОРНОГО ПОЛЯ, заданный ИЗГОТОВИТЕЛЕМ. Для стандартизованных условий испытаний см. раздел 6.

Для многоэлементных УФП измерения, проведенные в этом пункте, должны быть для РАДИАЦИОННЫХ ПОЛЕЙ, определенных в 9.3.1, и для условий испытаний, указанных в строках 2, 3 таблицы 19. Для полей с использованием при СРТ/СРХ испытания должны быть проведены с минимальным и максимальным размерами поля в соответствии с другими условиями, указанными в таблицах 18 и 19.

10.1.2 Световой указатель поля

10.1.2.1 Общие требования

Все АППАРАТЫ должны иметь световой индикатор поля на входной поверхности с помощью светового луча, если не применяется альтернативный метод подтверждения точности положения РАДИАЦИОННОГО ПОЛЯ. Такие альтернативные методы, а также демонстрация точности этих методов должны быть описаны в СОПРОВОДИТЕЛЬНЫХ ДОКУМЕНТАХ.

10.1.2.2 Информация для ПОЛЬЗОВАТЕЛЯ

В СОПРОВОДИТЕЛЬНЫХ ДОКУМЕНТАХ должно быть указано:

- а) максимальное расстояние, измеренное вдоль главных осей между любым краем СВЕТООВОГО ПОЛЯ и точкой, соответствующей 50 % ПОГЛОЩЕННОЙ ДОЗЕ, определенной по 10.1.1.3, перечисление а), на НОРМАЛЬНОМ РАССТОЯНИИ ОБЛУЧЕНИЯ и на расстоянии, превышающем его в 1,5 раза;
- б) максимальное расстояние между центром СВЕТООВОГО ПОЛЯ и ОСЬЮ ПУЧКА ИЗЛУЧЕНИЯ на НОРМАЛЬНОМ РАССТОЯНИИ ОБЛУЧЕНИЯ и на расстоянии, превышающем его в 1,5 раза.

Максимальное расстояние по перечислению а) должно быть указано в миллиметрах или выражено в процентах от размера РАДИАЦИОННОГО ПОЛЯ. Максимальное расстояние по перечислению б) должно быть указано в миллиметрах. Максимальные расстояния должны быть для РАДИАЦИОННЫХ ПОЛЕЙ размерами 20 × 20 см и более.

Максимальное(ые) расстояние(я) должно(ы) применяться для всех РАДИАЦИОННЫХ ПОЛЕЙ, наименьший размер которых равен или более 5 см, для всех угловых положений ГАНТРИ и СИСТЕМЫ ФОРМИРОВАНИЯ ПУЧКА, а также для всех НОМИНАЛЬНЫХ ЭНЕРГИЙ.

Для многоэлементных УФП информация, требуемая в настоящем подпункте, должна быть приведена для РАДИАЦИОННЫХ ПОЛЕЙ, указанных в 9.3.1, для минимальных и максимальных РАДИАЦИОННЫХ ПОЛЕЙ ТОРМОЗНОГО ИЗЛУЧЕНИЯ с использованием СРТ/СРХ. В СОПРОВОДИТЕЛЬНЫХ ДОКУМЕНТАХ должны быть указаны максимальные расстояния для перечисления а). Эти расстояния должны быть заданы в миллиметрах или в процентах от размера РАДИАЦИОННОГО ПОЛЯ.

10.1.2.3 Испытание

См. 10.1.1.3 и 11.2.2.

Для многоэлементных УФП измерения, описанные в настоящем подпункте, проводят для РАДИАЦИОННЫХ ПОЛЕЙ в соответствии с 9.3.1.

Для РАДИАЦИОННЫХ ПОЛЕЙ ТОРМОЗНОГО ИЗЛУЧЕНИЯ эти испытания проводят для минимальных и максимальных РАДИАЦИОННЫХ ПОЛЕЙ.

10.1.3 Воспроизводимость

10.1.3.1 Информация для ПОЛЬЗОВАТЕЛЯ

10.1.3.1.1 Изменение размеров РАДИАЦИОННОГО ПОЛЯ ТОРМОЗНОГО ИЗЛУЧЕНИЯ

В СОПРОВОДИТЕЛЬНЫХ ДОКУМЕНТАХ должно быть указано максимальное изменение, в мм, размеров РАДИАЦИОННОГО ПОЛЯ ТОРМОЗНОГО ИЗЛУЧЕНИЯ, определенных по точкам 50 % ПОГЛОЩЕННОЙ ДОЗЫ в соответствии с 10.1.1.3, перечисление а), для повторяемых установок с той же цифровой индикацией поля.

10.1.3.1.2 СВЕТООВОЙ УКАЗАТЕЛЬ поля

В СОПРОВОДИТЕЛЬНЫХ ДОКУМЕНТАХ должно быть указано максимальное изменение, в мм, расстояния между любым краем СВЕТООВОГО ПОЛЯ и краем РАДИАЦИОННОГО ПОЛЯ ТОРМОЗНОГО ИЗЛУЧЕНИЯ для повторяемых установок с той же цифровой индикацией поля.

Для многоэлементных УФП информация, требуемая в настоящем подпункте, должна быть распространена на повторные испытания для тех же РАДИАЦИОННЫХ ПОЛЕЙ, описанных в 9.3.1.

Для СРТ/СРХ требования настоящего подпункта должны быть приведены для симметричных РАДИАЦИОННЫХ ПОЛЕЙ минимального и максимального размеров.

10.1.3.2 Испытание

Испытание по 10.1.1.3, перечисление с), выполняют шесть раз в условиях, указанных в таблице 20, соблюдая те же установки цифрового индикатора поля, меняя их попеременно от большего или от меньшего указанных значений. Для многоэлементного УФП измерения проводят для РАДИАЦИОННЫХ ПОЛЕЙ по 9.3.1. Для СРТ/СРХ — информация настоящего подпункта должна быть приведена для минимального и максимального симметричных РАДИАЦИОННЫХ ПОЛЕЙ.

Т а б л и ц а 20 — Условия испытаний на воспроизводимость РАДИАЦИОННЫХ ПОЛЕЙ ТОРМОЗНОГО ИЗЛУЧЕНИЯ

Угловое положение		РАДИАЦИОННОЕ ПОЛЕ, см × см	Расстояние ИСТОЧНИК ИЗЛУЧЕНИЯ — пленка	ВИД ИЗЛУЧЕНИЯ	НОМИНАЛЬНАЯ ЭНЕРГИЯ
ГАНТРИ	СИСТЕМЫ ФОРМИРОВАНИЯ ПУЧКА				
Ось 1 ^a	Ось 4 ^a				
0°	0°	5 × 5 ^b	НОРМАЛЬНОЕ РАССТОЯНИЕ ОБЛУЧЕНИЯ	ТОРМОЗНОЕ	Одна
^a См. рисунки 2, 3 и 4. ^b 5 × 5 см — размер ОПОРНОГО ПОЛЯ, заданный ИЗГОТОВИТЕЛЕМ. Для стандартизованных условий испытаний см. раздел 6.					

10.1.4 Выравнивание опоры рамы СРТ в соответствии со стереотаксическими метками

10.1.4.1 Информация для ПОЛЬЗОВАТЕЛЯ

Если АППАРАТ имеет ОПОРУ СТЕРЕОТАКСИЧЕСКОЙ РАМЫ для направления ПУЧКА ТОРМОЗНОГО ИЗЛУЧЕНИЯ при использовании СРТ, в СОПРОВОДИТЕЛЬНЫХ ДОКУМЕНТАХ должны быть:

- определены стереотаксические метки, используемые для фиксации или определения положения ПАЦИЕНТА;
- описано, как стереотаксические точки фиксируются на или относительно опоры стереотаксической рамы во время лечения и также при визуализации, если она используется;
- указана точность, с которой стереотаксические метки должны быть расположены относительно ОПОРЫ СТЕРЕОТАКСИЧЕСКОЙ РАМЫ, в мм.

10.1.4.2 Испытания

Точность расположения определяется при четырех измерениях положений точек анатомической регистрации относительно ОПОРЫ СТЕРЕОТАКСИЧЕСКОЙ РАМЫ в продольном, поперечном и вертикальном направлениях блока опоры ПАЦИЕНТА, с использованием ФАНТОМА. Перед каждым измерением (всего 12) ФАНТОМ должен быть передвинут и снова установлен в ПОЛОЖЕНИЕ ОБЛУЧЕНИЯ. Для каждой оси ОПОРЫ СТЕРЕОТАКСИЧЕСКОЙ РАМЫ точность определяется как стандартное отклонение по четырем измерениям, в мм.

10.1.5 Управление ПУЧКОМ ТОРМОЗНОГО ИЗЛУЧЕНИЯ при СРХ

10.1.5.1 Информация для ПОЛЬЗОВАТЕЛЯ

Если АППАРАТ использует программное обеспечение для управления ПУЧКОМ ТОРМОЗНОГО ИЗЛУЧЕНИЯ относительно ОПОРЫ СТЕРЕОТАКСИЧЕСКОЙ РАМЫ, в СОПРОВОДИТЕЛЬНЫХ ДОКУМЕНТАХ должны быть:

- описан метод, используемый для управления;
- установлена точность, в мм, с которой центральная ось ПУЧКА ТОРМОЗНОГО ИЗЛУЧЕНИЯ СРХ должна быть расположена относительно ИЗОЦЕНТРА, который определяется по отношению к ОПОРЫ СТЕРЕОТАКСИЧЕСКОЙ РАМЫ (см. также 11.2);
- установлено, как при установке или перед приемочными испытаниями на месте ИЗОЦЕНТР должен быть проверен и отрегулирован. В испытаниях, описанных в 10.1.5.2, соответствие между центральной осью ПУЧКА ТОРМОЗНОГО ИЗЛУЧЕНИЯ и ИЗОЦЕНТРОМ должно быть измерено (см. 12.1).

10.1.5.2 Испытание

Соответствие проверяют по СОПРОВОДИТЕЛЬНЫМ ДОКУМЕНТАМ.

10.2 ЭЛЕКТРОННОЕ ИЗЛУЧЕНИЕ

10.2.1 Цифровая индикация поля

10.2.1.1 Общие требования

Каждый АППАРАТ со световым индикатором поля должен иметь цифровую индикацию координат, как указано в МЭК 61217, каждого элемента края, определяющего РАДИАЦИОННОЕ ПОЛЕ. Дополнительно области РАДИАЦИОННОГО ПОЛЯ, определенные каждой парой противоположных элементов, должны быть обозначены.

10.2.1.2 Информация для ПОЛЬЗОВАТЕЛЯ

В СОПРОВОДИТЕЛЬНЫХ ДОКУМЕНТАХ должна быть указана разница, в мм, между цифровой индикацией и размерами РАДИАЦИОННОГО ПОЛЯ на СТАНДАРТНОЙ ГЛУБИНЕ ИЗМЕРЕНИЯ, определяемая расстояниями между точками 50 % ПОГЛОЩЕННОЙ ДОЗЫ вдоль главных осей, когда входная поверхность ФАНТОМА находится на НОРМАЛЬНОМ РАССТОЯНИИ ОБЛУЧЕНИЯ.

Информация должна быть приведена для всех РАДИАЦИОННЫХ ПОЛЕЙ и всех значений НОМИНАЛЬНЫХ ЭНЕРГИЙ.

10.2.1.3 Испытание

Сравнивают цифровую индикацию поля с размерами РАДИАЦИОННОГО ПОЛЯ, определенными в ходе испытаний по 9.2.1.2 на СТАНДАРТНОЙ ГЛУБИНЕ ИЗМЕРЕНИЙ (см. 6.6).

10.2.2 ИНДИКАТОР СВЕТОВОГО ПОЛЯ

10.2.2.1 Общие требования

Каждый АППАРАТ должен иметь СВЕТОВОЙ УКАЗАТЕЛЬ ПОЛЯ, определяющий размеры РАДИАЦИОННОГО ПОЛЯ ЭЛЕКТРОННОГО ИЗЛУЧЕНИЯ на поверхности.

10.2.2.2 Информация для ПОЛЬЗОВАТЕЛЯ

В СОПРОВОДИТЕЛЬНЫХ ДОКУМЕНТАХ должна быть указана максимальная разница, в мм, между значениями цифровой индикации поля и расстоянием между краями СВЕТОВОГО ПОЛЯ на плоской поверхности при НОРМАЛЬНОМ РАССТОЯНИИ ОБЛУЧЕНИЯ.

10.2.2.3 Испытание

СВЕТОВОЕ ПОЛЕ на поверхности при НОРМАЛЬНОМ РАССТОЯНИИ ОБЛУЧЕНИЯ измеряют вдоль двух главных осей для каждой серии условий испытаний, приведенных в таблице 21.

Если это невозможно, измерения выполняют на поверхности, расположенной на 10 см далее НОРМАЛЬНОГО РАССТОЯНИИ ОБЛУЧЕНИЯ, и результаты измерений корректируют для НОРМАЛЬНОГО РАССТОЯНИИ ОБЛУЧЕНИЯ.

Т а б л и ц а 21 — Условия испытаний СВЕТОВОГО УКАЗАТЕЛЯ ПОЛЯ для ЭЛЕКТРОННОГО ИЗЛУЧЕНИЯ

Угловое положение		РАДИАЦИОННОЕ ПОЛЕ, см × см	Расстояние ИСТОЧНИК ИЗЛУЧЕНИЯ — поверхность
ГАНТРИ	СИСТЕМЫ ФОРМИРОВАНИЯ ПУЧКА		
Ось 1 ^a	Ось 4 ^a		
0°	0°	Минимальное	НОРМАЛЬНОЕ РАССТОЯНИЕ ОБЛУЧЕНИЯ ^b
		Максимальное	
		Длинное и узкое	
^a См. рисунки 2, 3 и 4. ^b Или на 10 см за нормальным расстоянием лечения.			

Для ЭЛЕКТРОННОГО ПОЛЯ, созданного многоэлементным УФП, описываемые измерения должны быть проведены для РАДИАЦИОННЫХ ПОЛЕЙ размерами 5 × 5 см, 5 см × максимум и максимальным (прямоугольным или квадратным) РАДИАЦИОННЫМ ПОЛЕМ.

10.3 Геометрия и скорости движения для регулируемых УФП для ТОРМОЗНОГО и ЭЛЕКТРОННОГО ИЗЛУЧЕНИЙ

10.3.1 Информация для ПОЛЬЗОВАТЕЛЯ

Для регулируемых УФП для ТОРМОЗНОГО и ЭЛЕКТРОННОГО ИЗЛУЧЕНИЙ в СОПРОВОДИТЕЛЬНЫХ ДОКУМЕНТАХ должны быть указаны:

а) максимальный возможный диапазон перемещений, в см, на НОРМАЛЬНОМ РАССТОЯНИИ ОБЛУЧЕНИЯ, включая соответствующие координаты вдоль осей X и Y (X_b и Y_b , см. МЭК 61217) для всех регулируемых УФП по отношению к опорной оси;

б) максимальная и минимальная скорости, в см/с, на НОРМАЛЬНОМ РАССТОЯНИИ ОБЛУЧЕНИЯ, с которыми УФП может двигаться;

с) для прямоугольных РАДИАЦИОННЫХ ПОЛЕЙ, образованных УФП, отличающихся от созданных многоэлементными УФП:

1) максимальное угловое отклонение, в градусах, от параллельного положения противоположных краев;

2) максимальное угловое отклонение, в градусах, от прямого угла соседних краев;

d) для многоэлементных УФП:

1) число элементов и их размеры, проектируемые на НОРМАЛЬНОЕ РАССТОЯНИЕ ОБЛУЧЕНИЯ (НРО).

Примечание — Дополнительно ПОЛЬЗОВАТЕЛЬ может требовать информацию о форме;

2) размеры максимального РАДИАЦИОННОГО ПОЛЯ на НРО, в см, с координатами вдоль осей Xb и Yb (см. МЭК 61217);

3) максимальное расстояние, в см, на НРО, на котором края соседних и противоположных элементов могут быть один ниже другого;

4) минимальное и максимальное расстояния, в см, на НРО, между противоположными элементами;

5) диапазон перемещений краев элементов на НРО, в см, и соответствующие координаты поля в (\pm) см;

6) симметрично открытые пары элементов, максимальное смещение РАДИАЦИОННОГО ПОЛЯ на НРО, в мм, при повороте многоэлементного УФП на 180°;

7) точность положений конца элемента на НРО, в мм;

8) допуски положений конца элемента на НРО, в мм;

9) минимальные и максимальные скорости определенных элементов на НРО, в см/с.

10.3.2 Испытание

Измерения проводят непосредственно на УФП или на световом поле. Для прямоугольных полей, созданных УФП, отличающихся от многоэлементных УФП, испытания проводят в условиях, приведенных в таблице 22 для определения угловых смещений в соответствии с 10.3.1.

Для многоэлементных УФП испытание смещения РАДИАЦИОННОГО ПОЛЯ проводят на поле размерами 10 × 10 см и максимальном (прямоугольном или квадратном) с положением штатива 90° и УФП при 0°, 90°, 180°, 270°.

Т а б л и ц а 22 — Условия проверки геометрии СИСТЕМЫ ФОРМИРОВАНИЯ ПУЧКА

Угловое положение		РАДИАЦИОННОЕ ПОЛЕ, см × см
ГАНТРИ	СИСТЕМЫ ФОРМИРОВАНИЯ ПУЧКА	
Ось 1 ^a	Ось 4 ^a	
90	0	10 × 10
	90	
	180	
	270	
90	0	Максимальное
	90	
	180	
	270	

^a См. рисунки 1—3.

10.4 Освещенность и полутень СВЕТОВОГО ПОЛЯ

10.4.1 Информация для ПОЛЬЗОВАТЕЛЯ

В СОПРОВОДИТЕЛЬНЫХ ДОКУМЕНТАХ должны быть указаны:

a) значение средней освещенности, в лк, СВЕТОВОГО УКАЗАТЕЛЯ ПОЛЯ на поверхности, перпендикулярной к ОСИ ПУЧКА ИЗЛУЧЕНИЯ при НОРМАЛЬНОМ РАССТОЯНИИ ОБЛУЧЕНИЯ;

б) коэффициент контрастности освещения на краях этого СВЕТООВОГО ПОЛЯ с корректировкой на окружающее освещение.

Коэффициент контрастности является отношением яркостей, измеренных в двух точках, расположенных по обе стороны видимого края СВЕТООВОГО ПОЛЯ и отстоящих друг от друга на 3 мм.

Средняя освещенность должна быть указана в люксах, а коэффициент контрастности в процентах.

10.4.2 Испытание

Для испытания нормальное освещение в помещении должно быть уменьшено.

Освещенность СВЕТООВОГО ПОЛЯ измеряют прибором с апертурой, равной или менее 1 мм, калиброванным для используемого спектра видимого излучения.

Среднюю освещенность определяют по измерениям, проводимым приблизительно в центре каждого из квадрантов освещенного поля.

11 Индикация ОСИ ПУЧКА ИЗЛУЧЕНИЯ

11.1 Общие требования

Для РАДИАЦИОННЫХ ПОЛЕЙ, симметричных относительно ИЗОЦЕНТРА, каждый АППАРАТ должен иметь устройство для индикации ОСИ ПУЧКА ИЗЛУЧЕНИЯ на входе в тело ПАЦИЕНТА, например лазеры, ПЕРЕДНИЙ ЦЕНТРАТОР или проволочное перекрестие.

Приборы, такие как механический или оптический указатель, например лазерный, могут быть использованы для указания входа ОСИ ПУЧКА.

При использовании УСТРОЙСТВ ЭЛЕКТРОННОЙ ВИЗУАЛИЗАЦИИ может быть применена комбинация физических показателей положения и соответствующих алгоритмов для определения положения ОСИ ПУЧКА ТОРМОЗНОГО ИЗЛУЧЕНИЯ внутри расстояния от ИЗОЦЕНТРА до УСТРОЙСТВА ЭЛЕКТРОННОЙ ВИЗУАЛИЗАЦИИ. Другой метод использования радиооптического указателя описан в 11.2.2.

Испытания для определения положения и возможного смещения ОСИ ПУЧКА ИЗЛУЧЕНИЯ описаны в 11.2.2 и 11.3.2.

11.2 Индикация на входе в тело ПАЦИЕНТА

11.2.1 Информация для ПОЛЬЗОВАТЕЛЯ

В СОПРОВОДИТЕЛЬНЫХ ДОКУМЕНТАХ должны быть указаны максимальные отклонения, в мм, индуцируемого положения ОСИ ПУЧКА ИЗЛУЧЕНИЯ:

- от ОСИ ТОРМОЗНОГО ПУЧКА и
- ОСИ ПУЧКА ЭЛЕКТРОНОВ.

Для ПУЧКА ТОРМОЗНОГО ИЗЛУЧЕНИЯ СРХ — см. 10.1.5

Максимальные отклонения должны быть указаны для всех угловых положений ГАНТРИ и СИСТЕМЫ ФОРМИРОВАНИЯ ПУЧКА:

- в пределах 25 см от НОРМАЛЬНОГО РАССТОЯНИЯ ОБЛУЧЕНИЯ или
- в пределах всего рабочего диапазона устройства (выбирают меньшее из значений).

11.2.2 Испытание

Максимальное отклонение определяют с помощью малочувствительной РЕНТГЕНОВСКОЙ ПЛЕНКИ.

РЕНТГЕНОВСКУЮ ПЛЕНКУ вкладывают в конверт и помещают перпендикулярно к ОСИ ПУЧКА ИЗЛУЧЕНИЯ.

НА РЕНТГЕНОВСКОЙ ПЛЕНКЕ маркируют индицируемую ОСЬ ПУЧКА ИЗЛУЧЕНИЯ.

Перед РЕНТГЕНОВСКОЙ ПЛЕНКОЙ помещают водозквивалентный материал для создания достаточного эффекта НАКОПЛЕНИЯ.

Примечание — Если для ТОРМОЗНОГО ИЗЛУЧЕНИЯ толщина водозквивалентного материала равна 10 см, это измерение можно объединить с измерениями по 10.1.

За пленкой располагают водозквивалентный материал толщиной не менее 5 см.

Для каждой серии условий испытаний, приведенных в таблице 23, проводят одно экспонирование пленки.

Угловое положение		РАДИАЦИОННОЕ ПОЛЕ, см × см ^b	Расстояние ИСТОЧНИК ИЗЛУЧЕНИЯ — пленка	ВИД ИЗЛУЧЕНИЯ	НОМИНАЛЬНАЯ ЭНЕРГИЯ
ГАНТРИ	СИСТЕМЫ ФОРМИРОВАНИЯ ПУЧКА				
Ось 1 ^a	Ось 4 ^a				
90°	0°	5 × 5	НОРМАЛЬНОЕ РАССТОЯНИЕ ОБЛУЧЕНИЯ	ТОРМОЗНОЕ	Одна
		10 × 10			
		20 × 20			
		30 × 30			
270°	90°	10 × 10	НОРМАЛЬНОЕ РАССТОЯНИЕ ОБЛУЧЕНИЯ	ТОРМОЗНОЕ ЭЛЕКТРОННОЕ	Максимальная
0°	45°	10 × 10	НОРМАЛЬНОЕ РАССТОЯНИЕ ОБЛУЧЕНИЯ	ТОРМОЗНОЕ ЭЛЕКТРОННОЕ	Минимальная
180°	180°	10 × 10	НОРМАЛЬНОЕ РАССТОЯНИЕ ОБЛУЧЕНИЯ	ТОРМОЗНОЕ	Одна
0°	0°	20 × 20 ^c	НПО -25см	ТОРМОЗНОЕ	Одна
			НПО +25см		

^a См. рисунки 2, 3 и 4.
^b X × X — см размер ОПОРНОГО ПОЛЯ, заданный ИЗГОТОВИТЕЛЕМ.
^c НА НОРМАЛЬНОМ РАССТОЯНИИ ОБЛУЧЕНИЯ (НРО) НЛР.

Если рабочий диапазон индикаторного устройства менее НРО ±25 см, РЕНТГЕНОВСКУЮ ПЛЕНКУ помещают в крайние положения этого диапазона.

Оптическую плотность РЕНТГЕНОГРАММ определяют вдоль серии из четырех линий, каждая из которых примерно параллельна каждому краю РАДИАЦИОННОГО ПОЛЯ и смещена от центра поля примерно на расстояние $F/4$, где F — размер поля.

Для каждой линии определяют точки одинаковой плотности (примерно 50 % оптической плотности в центре) и отмечают среднюю точку. Средние точки пары параллельных линий соединяют, чтобы получить средние линии.

Эту процедуру повторяют для ортогональной пары параллельных линий. Пересечение этих двух средних линий указывает положение ОСИ ПУЧКА ИЗЛУЧЕНИЯ на контрольной пленке.

Те же измерения проводят, используя УСТРОЙСТВО ЭЛЕКТРОННОЙ ВИЗУАЛИЗАЦИИ вместо пленки, повторно размечая отметки на пленке радиооптическим маркером вдоль индицируемой ОСИ ПУЧКА ИЗЛУЧЕНИЯ, изображение которой проектируется УСТРОЙСТВОМ ЭЛЕКТРОННОЙ ВИЗУАЛИЗАЦИИ.

11.3 Индикация на выходе из тела ПАЦИЕНТА

11.3.1 Информация для ПОЛЬЗОВАТЕЛЯ

Для устройств, указывающих ОСЬ ПУЧКА ИЗЛУЧЕНИЯ ТОРМОЗНОГО ИЗЛУЧЕНИЯ на выходе из тела ПАЦИЕНТА (например, ЗАДНИЙ ЦЕНТРАТОР), в СОПРОВОДИТЕЛЬНЫХ ДОКУМЕНТАХ должно быть указано максимальное отклонение, в мм, индикации от ОСИ ПУЧКА ТОРМОЗНОГО ИЗЛУЧЕНИЯ для интервала от 0 до 50 см, за НОРМАЛЬНЫМ РАССТОЯНИЕМ ОБЛУЧЕНИЯ или в пределах рабочего диапазона устройства (выбирают меньшее из значений).

11.3.2 Испытание

Для каждой серии условий испытаний, приведенных в таблице 24, проводят одно экспонирование пленки.

Т а б л и ц а 24 — Условия испытаний для индикации ОСИ ПУЧКА ИЗЛУЧЕНИЯ на выходе из тела ПАЦИЕНТА

Угловое положение		РАДИАЦИОННОЕ ПОЛЕ, см × см ^b	Расстояние ИСТОЧНИК ИЗЛУЧЕНИЯ — пленка	ВИД ИЗЛУЧЕНИЯ	НОМИНАЛЬНАЯ ЭНЕРГИЯ
ГАНТРИ	СИСТЕМЫ ФОРМИРОВАНИЯ ПУЧКА				
Ось 1 ^a	Ось 4 ^a				
90°	90°	10 × 10 ^c	НРО(НРЛ)	ТОРМОЗНОЕ	Одна
			НРО(НРЛ) + 50 см		
270°	90°	10 × 10 ^c	НРО(НРЛ)	ТОРМОЗНОЕ	Одна
			НРО(НРЛ) + 50 см		

^a См. рисунки 2, 3 и 4.
^b 10 × 10 см или размер ОПОРНОГО ПОЛЯ, заданный ИЗГОТОВИТЕЛЕМ.
^c НА НОРМАЛЬНОМ РАССТОЯНИИ ОБЛУЧЕНИЯ (НРО) НЛР.

Если рабочий диапазон индикаторного устройства менее 50 см за НОРМАЛЬНЫМ РАССТОЯНИЕМ ОБЛУЧЕНИЯ, РЕНТГЕНОВСКУЮ ПЛЕНКУ помещают в крайних положениях рабочего диапазона.

Оптическую плотность РЕНТГЕНОГРАММ измеряют вдоль серии из четырех линий, каждая из которых параллельна краю РАДИАЦИОННОГО ПОЛЯ и смещена к краю от примерного центра поля на расстояние $F/4$, где F — размер поля.

Для каждой линии определяют точки одинаковой плотности (примерно 50 % оптической плотности в центре поля) и отмечают среднюю точку. Средние точки параллельных линий соединяют, чтобы получить средние линии. Эту процедуру повторяют для ортогональной пары параллельных линий. Пересечение этих двух средних линий указывает положение ОСИ ПУЧКА ИЗЛУЧЕНИЯ на контрольной пленке.

Используя процедуру, описанную в 11.2.2, для испытаний УСТРОЙСТВА ЭЛЕКТРОННОЙ ВИЗУАЛИЗАЦИИ экран ДЕТЕКТОРА располагают на конце пути перемещения вдоль ОСИ ПУЧКА ИЗЛУЧЕНИЯ от ИСТОЧНИКА ИЗЛУЧЕНИЯ.

Отклонение сравнивают с измеренным на НРО (см. 9.1.2) и максимальное значение, в миллиметрах.

12 ИЗОЦЕНТР

12.1 Смещение ОСИ ПУЧКА ИЗЛУЧЕНИЯ относительно ИЗОЦЕНТРА

12.1 Информация для ПОЛЬЗОВАТЕЛЯ

Для любого изоцентрического аппарата или изоцентрического СРТ/СРХ в СОПРОВОДИТЕЛЬНЫХ ДОКУМЕНТАХ должно быть указано максимальное отклонение ОСИ ПУЧКА ИЗЛУЧЕНИЯ от ИЗОЦЕНТРА, в мм. См. также 10.1.5.

Максимальное отклонение должно быть указано для всех угловых положений ГАНТРИ и СИСТЕМЫ ФОРМИРОВАНИЯ ПУЧКА, РАДИАЦИОННЫХ ПОЛЕЙ и значений НОМИНАЛЬНЫХ ЭНЕРГИЙ. Максимальное отклонение должно быть приведено отдельно для ИЗЛУЧЕНИЯ каждого типа.

12.1.2 Испытание

- Положение ИЗОЦЕНТРА определяют по методу последовательных приближений.
- Если аппарат не имеет ПЕРЕДНЕГО ЦЕНТРАТОРА, вращающегося вместе с СИСТЕМОЙ ФОРМИРОВАНИЯ ПУЧКА, подходящий ЦЕНТРАТОР укрепляют на СИСТЕМЕ ФОРМИРОВАНИЯ ПУЧКА специально для этого испытания.
- При нулевом угловом положении (0°) ГАНТРИ и при установке кончика ПЕРЕДНЕГО ЦЕНТРАТОРА на НОРМАЛЬНОЕ РАССТОЯНИЕ ОБЛУЧЕНИЯ лист бумаги с координатной сеткой располагают горизонтально так, чтобы он касался кончика ПЕРЕДНЕГО ЦЕНТРАТОРА.
- СИСТЕМУ ФОРМИРОВАНИЯ ПУЧКА поворачивают на полный угол и настраивают ПЕРЕДНИЙ ЦЕНТРАТОР таким образом, чтобы смещение его кончика при таком повороте было минимальным.

е) После настройки проводят проверку при угловых положениях ГАНТРИ 90°, 180° и 270°, чтобы убедиться в том, что смещение кончика ПЕРЕДНЕГО ЦЕНТРАТОРА при повороте СИСТЕМЫ ФОРМИРОВАНИЯ ПУЧКА остается минимальным.

ф) Контрольный ЦЕНТРАТОР настраивают на среднее положение кончика ПЕРЕДНЕГО ЦЕНТРАТОРА при угловых положениях ГАНТРИ 0°, 90°, 180° и 270°. Убирают ПЕРЕДНИЙ ЦЕНТРАТОР.

г) РЕНТГЕНОВСКУЮ ПЛЕКУ в конверте располагают перпендикулярно к ОСИ ПУЧКА ИЗЛУЧЕНИЯ дальше от ИСТОЧНИКА ИЗЛУЧЕНИЯ за контрольным ЦЕНТРАТОРОМ, на расстоянии, достаточном для размещения материала, создающего эффект НАКОПЛЕНИЯ.

h) Между контрольным ЦЕНТРАТОРОМ и РЕНТГЕНОВСКОЙ ПЛЕНКОЙ помещают материал для создания эффекта НАКОПЛЕНИЯ, достаточного по толщине для получения на пленке тени кончика контрольного ЦЕНТРАТОРА.

и) РЕНТГЕНОВСКИЕ ПЛЕНКИ экспонируют в РАДИАЦИОННОМ ПОЛЕ размерами 10 × 10 см. Одну пленку экспонируют при угловом положении ГАНТРИ 90°, другую — при 270°. Две пленки экспонируют при угле поворота ГАНТРИ 0°, причем одну из них после поворота ГАНТРИ по часовой стрелке, а другую — против часовой стрелки, чтобы учесть возможные смещения СИСТЕМЫ ФОРМИРОВАНИЯ ПУЧКА. Таким же образом две пленки экспонируют при угловом положении ГАНТРИ 180°, одну после поворота ГАНТРИ по часовой стрелке, а другую — против часовой стрелки. Таким образом, для испытания требуется шесть пленок.

j) После оценки РЕНТГЕНОВСКИХ ПЛЕНОК с помощью денситометра контрольный ЦЕНТРАТОР переставляют в среднее положение пересечений, определяющих ОСЬ ПУЧКА ИЗЛУЧЕНИЯ. Эта точка примерно соответствует ИЗОЦЕНТРУ.

к) Кончик контрольного ЦЕНТРАТОРА определяет опорную точку для последующих измерений.

l) Максимальное расхождение между ОСЬЮ ПУЧКА ИЗЛУЧЕНИЯ и опорной точкой определяют по проанализированным пленкам (см. выше) или повторением процедур по перечислениям г)–j).

Для дальнейших измерений контрольный ЦЕНТРАТОР следует оставить на месте (см. 12.2; 14.3.5; 16.3 и раздел 13).

На рисунке 8 приведен пример условий проведения измерений, описанных в настоящем пункте.

Те же измерения должны быть проведены с использованием УСТРОЙСТВА ЭЛЕКТРОННОЙ ВИЗУАЛИЗАЦИИ вместо пленки, с перемещением отметок на пленке с помощью маркера вдоль индицируемой ОСИ ПУЧКА ИЗЛУЧЕНИЯ, изображение которой проектируется на УСТРОЙСТВО ЭЛЕКТРОННОЙ ВИЗУАЛИЗАЦИИ.

12.2 Индикация ИЗОЦЕНТРА

12.2.1 Информация для ПОЛЬЗОВАТЕЛЯ

Для любого устройства индикации положения ИЗОЦЕНТРА в СОПРОВОДИТЕЛЬНЫХ ДОКУМЕНТАХ должно быть указано максимальное отклонение, в мм, его показания с положением ИЗОЦЕНТРА, определенным в соответствии с требованиями 12.1

12.2.2 Испытание

Показание устройства сравнивают с опорной точкой, определенной по 12.1.

При использовании индикаторных устройств, укрепленных на ГАНТРИ, сравнение проводят для каждой серии условий испытаний, приведенных в таблице 25.

Т а б л и ц а 25 — Условия проверки индикации ИЗОЦЕНТРА

Угловое положение		Угловое положение	
ГАНТРИ	СИСТЕМЫ ФОРМИРОВАНИЯ ПУЧКА	ГАНТРИ	СИСТЕМЫ ФОРМИРОВАНИЯ ПУЧКА
Ось 1*	Ось 4*	Ось 1*	Ось 4*
0°	0°	90°	0°
	90°		90°
	180°		180°
	270°		270°

Окончание таблицы 25

Угловое положение		Угловое положение	
ГАНТРИ	СИСТЕМЫ ФОРМИРОВАНИЯ ПУЧКА	ГАНТРИ	СИСТЕМЫ ФОРМИРОВАНИЯ ПУЧКА
Ось 1 ^a	Ось 4 ^a	Ось 1 ^a	Ось 4 ^a
90°	0°	270°	0°
	90°		90°
	180°		180°
	270° ^b		270°

^a См. рисунки 2, 3 и 4.

13 Индикация расстояния по ОСИ ПУЧКА ИЗЛУЧЕНИЯ

13.1 Индикаторное устройство

13.1.1 Общие положения

Для измерения расстояний по ОСИ ПУЧКА ИЗЛУЧЕНИЯ от опорной точки должно быть предусмотрено индикаторное устройство (например, механический ПЕРЕДНИЙ ЦЕНТРАТОР, оптический измеритель расстояния). В изоцентрических аппаратах эта опорная точка должна совпадать с ИЗОЦЕНТРОМ. В неизоцентрических аппаратах эта опорная точка должна быть на ОСИ ПУЧКА ИЗЛУЧЕНИЯ при НОРМАЛЬНОМ РАССТОЯНИИ ОБЛУЧЕНИЯ.

13.1.2 Информация для ПОЛЬЗОВАТЕЛЯ

В СОПРОВОДИТЕЛЬНЫХ ДОКУМЕНТАХ должно быть указано максимальное отклонение индикаторного расстояния, в мм, от действительного расстояния.

Максимальное отклонение должно выполняться в интервале ± 25 см от НОРМАЛЬНОГО РАССТОЯНИЯ ОБЛУЧЕНИЯ или в рабочем диапазоне индикаторного устройства (выбирают меньшее из значений). Для изоцентрических аппаратов максимальное отклонение должно соответствовать всем угловым положениям ГАНТРИ.

13.1.3 Испытание

На расстоянии 25 см от НОРМАЛЬНОГО РАССТОЯНИЯ ОБЛУЧЕНИЯ или в пределах рабочего диапазона индикаторного устройства (выбирают меньшее из значений) линейкой измеряют действительное расстояние от опорной точки по 12.1 и сравнивают его со значением, полученным с помощью индикаторного устройства.

Для ИЗОЦЕНТРИЧЕСКИХ АППАРАТОВ измерения проводят при угловых положениях ГАНТРИ 0°, 90°, 180° и 270°.

13.2 Дополнительное индикаторное устройство для АППАРАТОВ с изменяемым расстоянием от ИСТОЧНИКА ИЗЛУЧЕНИЯ до ИЗОЦЕНТРА и для НЕИЗОЦЕНТРИЧЕСКИХ АППАРАТОВ

13.2.1 Общие требования

Для ИЗОЦЕНТРИЧЕСКИХ АППАРАТОВ с изменяемым расстоянием от ИСТОЧНИКА ИЗЛУЧЕНИЯ до оси поворота ГАНТРИ (ось 1 на рисунке 2) и для НЕИЗОЦЕНТРИЧЕСКИХ АППАРАТОВ должно быть предусмотрено индикаторное устройство (например, механический ПЕРЕДНИЙ ЦЕНТРАТОР, оптический измеритель расстояния), позволяющее измерять расстояния от ИСТОЧНИКА ИЗЛУЧЕНИЯ до точек, находящихся на ОСИ ПУЧКА ИЗЛУЧЕНИЯ.

Положение ИСТОЧНИКА ИЗЛУЧЕНИЯ должно быть указано в СОПРОВОДИТЕЛЬНЫХ ДОКУМЕНТАХ.

13.2.2 Информация для ПОЛЬЗОВАТЕЛЯ

В СОПРОВОДИТЕЛЬНЫХ ДОКУМЕНТАХ должно быть указано максимальное отклонение индикаторного расстояния, мм, от действительного расстояния. Это отклонение измеряют между ИСТОЧНИКОМ ИЗЛУЧЕНИЯ и положением, определяемым индикаторным устройством, в интервале ± 25 см от НОРМАЛЬНОГО РАССТОЯНИЯ ОБЛУЧЕНИЯ или в пределах рабочего диапазона индикаторного устройства (выбирают меньшее из значений).

13.2.3 Испытание

На расстоянии 25 см от НОРМАЛЬНОГО РАССТОЯНИЯ ОБЛУЧЕНИЯ или в пределах рабочего диапазона индикаторного устройства (выбирают меньшее значение) линейкой измеряют действительное расстояние между положением ИСТОЧНИКА ИЗЛУЧЕНИЯ, указанным в 13.2, и положением, обозначенным индикаторным устройством.

Для ИЗОЦЕНТРИЧЕСКИХ АППАРАТОВ измерения выполняют при угловых положениях ГАНТРИ 0°, 90°, 180° и 270°.

14 Нулевое показание на поворотных шкалах**14.1 Общие требования**

Для поворотных ГАНТРИ (и для других ГАНТРИ, если это возможно) круговые шкалы 1, 2, 5 и 6 (см. рисунок 2) должны быть установлены на нуль, когда все оси (за исключением осей 3 и 7) являются компланарными. При этом ОСЬ ПУЧКА направлена вертикально вниз, продольная ось СТОЛА для ПАЦИЕНТА параллельна оси 1 или 2 и опоре изоцентрического поворота СТОЛА для ПАЦИЕНТА от ГАНТРИ.

Шкала 3 показывает нуль, когда ОСЬ ПУЧКА направлена вертикально вниз, а шкалы 1 и 2 установлены на нуль.

Шкала 4 показывает нуль, когда края ДИАФРАГМЫ параллельны и перпендикулярны к оси поворота ГАНТРИ; тонкий край КЛИНОВИДНОГО ФИЛЬТРА (или эквивалентно ориентированного программируемого ФИЛЬТРА) указывает на ГАНТРИ при одном направлении введения ФИЛЬТРА.

Шкалы 7 и 8 показывают нуль, когда поверхность СТОЛА для ПАЦИЕНТА находится в горизонтальном положении.

14.2 Информация для ПОЛЬЗОВАТЕЛЯ

Для каждого движения вокруг одной из осей с 1 по 8 (рисунки 2, 3 и 4) в СОПРОВОДИТЕЛЬНЫХ ДОКУМЕНТАХ должно быть указано максимальное угловое отклонение, в градусах, от указанного нулевого положения.

14.3 Испытания**14.3.1 Поворот ГАНТРИ вокруг оси 1 и крен РАДИАЦИОННОЙ ГОЛОВКИ относительно оси 3**

Поворотные шкалы:

- поворот ГАНТРИ, ось 1 (рисунки 2, 3 и 4);
- наклон РАДИАЦИОННОЙ ГОЛОВКИ, ось 2 (рисунки 2, 3 и 4);
- крен РАДИАЦИОННОЙ ГОЛОВКИ, ось 3 (рисунки 2, 3 и 4) устанавливаются на нуль.

Отвес подвешивают от ИЗОЦЕНТРА к полу.

РЕНТГЕНОВСКУЮ ПЛЕНКУ в конверте помещают на полу под ИЗОЦЕНТРОМ.

На РЕНТГЕНОВСКОЙ ПЛЕНКЕ отмечают центр проекции отвеса.

Пленку экспонируют в небольшом ПОЛЕ ТОРМОЗНОГО ИЗЛУЧЕНИЯ при стандартных условиях испытаний (см. раздел 6).

Угловое отклонение ОСИ ПУЧКА ИЗЛУЧЕНИЯ от вертикали определяют по расстоянию между отмеченной проекцией линии отвеса и центром РАДИАЦИОННОГО ПОЛЯ.

14.3.2 Наклон РАДИАЦИОННОЙ ГОЛОВКИ, ось 2 (рисунки 2, 3 и 4)

При наклоне РАДИАЦИОННОЙ ГОЛОВКИ угловое отклонение между указанным нулевым положением и положением нуля, определенным по разделу 14, находят по измерениям, выполненным по 12.1.2. Если погрешность в нулевом положении угла ГАНТРИ компенсирует отклонение от нулевого положения при наклоне РАДИАЦИОННОЙ ГОЛОВКИ, это выявляется при испытании по 12.1.2.

14.3.3 Поворот СИСТЕМЫ ФОРМИРОВАНИЯ ПУЧКА (ДИАФРАГМЫ), ось 2 (рисунки 2, 3 и 4)

СИСТЕМУ ФОРМИРОВАНИЯ ПУЧКА устанавливают в нулевое положение.

Прозрачный лист бумаги помещают вблизи от ИЗОЦЕНТРА в вертикальной плоскости, проходящей через ось поворота ГАНТРИ.

СВЕТОВОЕ ПОЛЕ последовательно проектируют на бумагу при угловых положениях ГАНТРИ 90° и 270°.

На бумаге отмечают края СВЕТОВОГО ПОЛЯ.

Угловое отклонение определяемого нулевого положения от нулевого положения, определенного по разделу 14, составляет половину угла, соответствующего сделанным отметкам краев поля.

14.3.4 ИЗОЦЕНТРИЧЕСКИЙ поворот СТОЛА для ПАЦИЕНТА, ось 5, и поворот деки СТОЛА для ПАЦИЕНТА, ось 6 (рисунок 2)

СИСТЕМУ ФОРМИРОВАНИЯ ПУЧКА устанавливают в положение 0° .

Поперечное смещение СТОЛА для ПАЦИЕНТА и угловые положения поперечного и продольного наклонов стола устанавливают на нуль.

При стандартных условиях испытаний (см. раздел 6) и при угловом положении ГАНТРИ, равном нулю, СВЕТОВОЕ ПОЛЕ соответствующих размеров проектируют на деку СТОЛА для ПАЦИЕНТА.

Отклонение в индикации нуля шкалы поворота деки СТОЛА для ПАЦИЕНТА вычисляют по расстоянию от средней линии деки СТОЛА для ПАЦИЕНТА до центра поля, обозначенного световым индикатором.

Отклонение в индикации нуля шкалы изоцентрического поворота СТОЛА для ПАЦИЕНТА определяется углом между средней линией деки СТОЛА для ПАЦИЕНТА и краями поля, обозначенного световым индикатором.

14.3.5 Продольный наклон и продольный крен СТОЛА, оси 7 и 8 (рисунок 1)

При условиях, определенных в 14.3.4, углы наклона и крена СТОЛА измеряют угломером или спиртовым уровнем.

15 Конгруэнтность противоположных РАДИАЦИОННЫХ ПОЛЕЙ

15.1 Информация для ПОЛЬЗОВАТЕЛЯ

В СОПРОВОДИТЕЛЬНЫХ ДОКУМЕНТАХ должно быть указано максимальное смещение, в мм, между осями противоположных РАДИАЦИОННЫХ ПОЛЕЙ при углах наклона и крена РАДИАЦИОННОЙ ГОЛОВКИ, равных нулю.

Максимальное смещение должно быть на уровне ИЗОЦЕНТРА, в мм.

15.2 Испытание

Две РЕНТГЕНОВСКИЕ ПЛЕНКИ помещают в зажимном приспособлении параллельно на расстоянии 20 см друг от друга.

При угловом положении ГАНТРИ, равном нулю, центр зажимного устройства совмещают с ИЗОЦЕНТРОМ так, чтобы пленки были перпендикулярны к ОСИ ПУЧКА ИЗЛУЧЕНИЯ.

Обе пленки экспонируют в РАДИАЦИОННОМ ПОЛЕ размерами 10×10 см на НОРМАЛЬНОМ РАССТОЯНИИ ОБЛУЧЕНИЯ.

ГАНТРИ поворачивают на угол 180° и ОБЛУЧЕНИЕ повторяют в РАДИАЦИОННОМ ПОЛЕ размерами 5×5 см на НОРМАЛЬНОМ РАССТОЯНИИ ОБЛУЧЕНИЯ.

Другую пару аналогичных РЕНТГЕНОГРАММ получают при угловых положениях ГАНТРИ 90° и 270° .

Центры каждой из двух наложенных друг на друга РЕНТГЕНОГРАММ определяют в соответствии с 10.1.1.3, перечисление b).

По этим измерениям определяют максимальное смещение противоположных ОСЕЙ ПУЧКОВ ИЗЛУЧЕНИЯ для каждого направления X и Y.

Те же испытания проводят с использованием УСТРОЙСТВА ЭЛЕКТРОННОЙ ВИЗУАЛИЗАЦИИ вместо пленки, размещая отметки на пленке маркером вдоль индицируемой ОСИ ПУЧКА ИЗЛУЧЕНИЯ, изображение которой проектируется на УСТРОЙСТВО ЭЛЕКТРОННОЙ ВИЗУАЛИЗАЦИИ.

16 Движения СТОЛА для ПАЦИЕНТА

16.1 Общие требования

Когда поверхность стола находится на нормальной высоте ИЗОЦЕНТРА, линейные перемещения стола соответствуют нулевым положениям, средняя линия СТОЛА для ПАЦИЕНТА совпадает с осью поворота ГАНТРИ, дека СТОЛА для ПАЦИЕНТА находится на максимальном продольном расстоянии от ГАНТРИ в нулевых положениях относительно поворотов 5 и 6.

16.2 Вертикальное перемещение СТОЛА для ПАЦИЕНТА

16.2.1 Информация для ПОЛЬЗОВАТЕЛЯ

В СОПРОВОДИТЕЛЬНЫХ ДОКУМЕНТАХ должно быть указано максимальное перемещение СТОЛА для ПАЦИЕНТА по горизонтали, в мм, при изменении высоты стола в направлении 9 (см. рисунок 2) на 20 см, охватывающее НОРМАЛЬНОЕ РАССТОЯНИЕ ОБЛУЧЕНИЯ, или, если это невозможно,

при подъеме СТОЛА для ПАЦИЕНТА на максимальную высоту, когда он нагружен согласно требованиям 16.2.2.

16.2.2 Испытание

Смещение определяют с помощью РЕНТГЕНОВСКОЙ ПЛЕНКИ низкой чувствительности. РЕНТГЕНОВСКУЮ ПЛЕНКУ в конверте помещают на поверхность СТОЛА для ПАЦИЕНТА.

Перед РЕНТГЕНОВСКОЙ ПЛЕНКОЙ помещают материал, достаточный для работы в условиях электронного НАКОПЛЕНИЯ.

Дека СТОЛА для ПАЦИЕНТА может служить материалом, который помещают за пленкой.

ГАНТРИ устанавливают в нулевое угловое положение.

РЕНТГЕНОВСКИЕ ПЛЕНКИ экспонируют дважды, каждую в РАДИАЦИОННОМ ПОЛЕ размерами 10×10 см при высоком и низком положениях СТОЛА для ПАЦИЕНТА, в соответствии с требованиями 16.2.1, при этом нагрузка СТОЛА для ПАЦИЕНТА, действующая по вертикали, проходящей через ИЗОЦЕНТР, должна быть равна:

- 30 кг и распределена на 1 м длины СТОЛА для ПАЦИЕНТА;
- 135 кг и распределена на 2 м длины СТОЛА для ПАЦИЕНТА.

Для каждой серии условий испытаний, указанных в таблице 26, делают две РЕНТГЕНОГРАММЫ.

Т а б л и ц а 26 — Условия испытаний вертикального перемещения СТОЛА для ПАЦИЕНТА

Угловое положение			Нагрузка на СТОЛ для ПАЦИЕНТА, действующая через ИЗОЦЕНТР, кг
ГАНТРИ	ИЗОЦЕНТРИЧЕСКОГО поворота СТОЛА для ПАЦИЕНТА	Поворота деки СТОЛА для ПАЦИЕНТА	
Ось 1 ^a	Ось 5 ^a	Ось 6 ^a	
0°	0°	0°	30
	90°		
0°	0°	0°	135
	90°		

^a См. рисунки 2, 3 и 4.

Для каждого из двух наложенных друг на друга РЕНТГЕНОГРАММ по 11.3 определяют положения ОСЕЙ ПУЧКА ИЗЛУЧЕНИЯ и измеряют расстояние между ними.

16.3 ИЗОЦЕНТРИЧЕСКИЙ поворот СТОЛА для ПАЦИЕНТА

16.3.1 Информация для ПОЛЬЗОВАТЕЛЯ

В СОПРОВОДИТЕЛЬНЫХ ДОКУМЕНТАХ должно быть указано максимальное смещение, в мм, оси ИЗОЦЕНТРИЧЕСКОГО поворота СТОЛА для ПАЦИЕНТА — ось 5 (см. рисунок 2) относительно ИЗОЦЕНТРА при нагрузке СТОЛА для ПАЦИЕНТА в соответствии с требованиями 16.2.2.

16.3.2 Испытание

С помощью устройства, укрепленного независимо от СТОЛА для ПАЦИЕНТА, отмечают опорную точку для ИЗОЦЕНТРА по 12.1

Эту отметку делают на высоте ИЗОЦЕНТРА на поверхности, связанной с декой СТОЛА, при повороте СТОЛА на максимальный угол вокруг оси ИЗОЦЕНТРИЧЕСКОГО поворота.

Для каждой серии условий испытаний, приведенных в таблице 27, делают одну отметку.

Т а б л и ц а 27 — Условия проверки ИЗОЦЕНТРИЧЕСКОГО поворота СТОЛА для ПАЦИЕНТА

Угловое положение ГАНТРИ	УГОЛ ИЗОЦЕНТРИЧЕСКОГО поворота СТОЛА для ПАЦИЕНТА	Угловое положение деки СТОЛА для ПАЦИЕНТА	Нагрузка на СТОЛ для ПАЦИЕНТА, действующая через ИЗОЦЕНТР, кг
Ось 1 ^a	Ось 5 ^a	Ось 6 ^a	
0°	Максимальный	0°	30 135

^a См. рисунки 2, 3 и 4.

Смещение оси поворота ИЗОЦЕНТРА равно половине диаметра полученной окружности.

16.4 Параллельность осей поворота СТОЛА для ПАЦИЕНТА

16.4.1 Информация для ПОЛЬЗОВАТЕЛЯ

В СОПРОВОДИТЕЛЬНЫХ ДОКУМЕНТАХ должен быть указан максимальный угол между осью ИЗОЦЕНТРИЧЕСКОГО поворота СТОЛА для ПАЦИЕНТА, ось 5 (см. рисунок 2), и осью поворота опорной панели СТОЛА для ПАЦИЕНТА, ось 6 (см. рисунок 2), при нагрузке на СТОЛ для ПАЦИЕНТА в направлении ИЗОЦЕНТРА, равной 135 кг и распределенной на длине 2 м.

16.4.2 Испытание

Нагружают СТОЛ для ПАЦИЕНТА и устанавливают деку СТОЛА для ПАЦИЕНТА в различные положения в соответствии с серией условий испытаний, приведенных в таблице 28.

В каждой из двух позиций с помощью соответствующего прибора, например клинометра, измеряют угол деки СТОЛА для ПАЦИЕНТА относительно горизонтальной линии, соединяющей обе оси.

Т а б л и ц а 28 — Условия проверки параллельности осей поворота СТОЛА для ПАЦИЕНТА

Угловое положение		Нагрузка на СТОЛ для ПАЦИЕНТА, действующая через ИЗОЦЕНТР, кг
ИЗОЦЕНТРИЧЕСКИЙ поворот СТОЛА для ПАЦИЕНТА	Поворота деки СТОЛА для ПАЦИЕНТА	
Ось 5*	Ось 6*	
90°	90°	135
270°	270°	135

* См. рисунки 2, 3 и 4.

Угол между двумя осями равен половине разности между двумя показаниями прибора.

16.5 Жесткость СТОЛА для ПАЦИЕНТА

16.5.1 Продольная жесткость СТОЛА для ПАЦИЕНТА

16.5.1.1 Информация для ПОЛЬЗОВАТЕЛЯ

В СОПРОВОДИТЕЛЬНЫХ ДОКУМЕНТАХ должна быть указана максимальная разность высот, в мм, поверхности деки СТОЛА для ПАЦИЕНТА вблизи ИЗОЦЕНТРА при следующих нагрузках на СТОЛ для ПАЦИЕНТА, действующих в направлении ИЗОЦЕНТРА:

- 30 кг при распределении на 1 м длины деки СТОЛА для ПАЦИЕНТА и
- 135 кг при распределении на 2 м длины деки СТОЛА для ПАЦИЕНТА.

16.5.1.2 Испытание

Поверхность деки СТОЛА для ПАЦИЕНТА должна быть установлена примерно на высоте ИЗОЦЕНТРА.

Угловые положения осей 5 и 6 (см. рисунок 2) устанавливают на нуль.

Продольное перемещение СТОЛА для ПАЦИЕНТА в направлении 11 (см. рисунок 2) устанавливают на минимальное расстояние к ГАНТРИ, охватывающее ИЗОЦЕНТР; СТОЛ для ПАЦИЕНТА нагружают массой 30 кг, распределенной по длине 1 м от переднего конца деки СТОЛА для ПАЦИЕНТА, при нулевом боковом смещении СТОЛА для ПАЦИЕНТА.

Затем путем продольного перемещения максимально удаляют деку СТОЛА для ПАЦИЕНТА от ГАНТРИ, нагружают ее массой 135 кг на длине 2 м, действующей через ИЗОЦЕНТР.

Высоту поверхности деки СТОЛА для ПАЦИЕНТА определяют вблизи ИЗОЦЕНТРА.

16.5.2 Поперечная жесткость СТОЛА для ПАЦИЕНТА

16.5.2.1 Информация для ПОЛЬЗОВАТЕЛЯ

В СОПРОВОДИТЕЛЬНЫХ ДОКУМЕНТАХ должны быть указаны:

- максимальный угол крена деки СТОЛА для ПАЦИЕНТА относительно горизонтальной плоскости и
- максимальное изменение, в мм, высоты деки СТОЛА для ПАЦИЕНТА при поперечном перемещении СТОЛА для ПАЦИЕНТА в направлении 10 (см. рисунок 2).

Эти значения должны соответствовать всему диапазону высоты СТОЛА для ПАЦИЕНТА в направлении 9 (см. рисунок 2) при нагрузке СТОЛА для ПАЦИЕНТА 135 кг при распределении на длине 2 м.

16.5.2.2 Испытание

Продольное перемещение СТОЛА для ПАЦИЕНТА в направлении 11 (см. рисунок 2) устанавливаются на максимальное приближение к ГАНТРИ при нагрузке 135 кг, распределенной на длине 2 м, действующей через ИЗОЦЕНТР при нулевом боковом перемещении СТОЛА для ПАЦИЕНТА.

СТОЛ для ПАЦИЕНТА устанавливают в положениях, соответствующих каждой серии условий испытаний, приведенных в таблице 29.

В каждом из этих положений:

- измеряют клинометром угол крена деки СТОЛА для ПАЦИЕНТА вблизи ИЗОЦЕНТРА и
- высоту продольной средней линии СТОЛА для ПАЦИЕНТА.

Т а б л и ц а 29 — Условия испытания поперечной жесткости СТОЛА для ПАЦИЕНТА

Угловое положение		Высота деки СТОЛА для ПАЦИЕНТА	Поперечное перемещение СТОЛА для ПАЦИЕНТА
ИЗОЦЕНТРИЧЕСКОГО поворота СТОЛА для ПАЦИЕНТА	поворота деки СТОЛА для ПАЦИЕНТА		
Ось 5 ^a	Ось 6 ^a	Направление 9 ^a	Направление 10 ^a
0°	0°	Максимум	Макс. вправо
			По центру
			Макс. влево
0°	0°	На 20 см ниже ИЗОЦЕНТРА	Макс. вправо
			По центру
			Макс. влево

^a См. рисунки 2, 3 и 4.

17 УСТРОЙСТВО ЭЛЕКТРОННОЙ ВИЗУАЛИЗАЦИИ

17.1 Информация для ПОЛЬЗОВАТЕЛЯ

17.1.1 Общие требования

Для определенных УСТРОЙСТВ ЭЛЕКТРОННОЙ ВИЗУАЛИЗАЦИИ (УЭВ) параметры и/или условия, и/или методы измерения, изложенные в настоящем пункте, могут либо применяться, либо нет.

В этих случаях в СОПРОВОДИТЕЛЬНЫХ ДОКУМЕНТАХ должны быть указаны исключения и определить параметры и/или условия, и/или методы измерений, используемые для определенных УСТРОЙСТВ ЭЛЕКТРОННОЙ ВИЗУАЛИЗАЦИИ.

17.1.2 Механические параметры

СОПРОВОДИТЕЛЬНЫЕ ДОКУМЕНТЫ должны отражать следующие механические параметры опоры УСТРОЙСТВА ЭЛЕКТРОННОЙ ВИЗУАЛИЗАЦИИ:

а) положение ДЕТЕКТОРА изображения:

1) расстояние между плоскостью ДЕТЕКТОРА и ИЗОЦЕНТРОМ или диапазон этого расстояния, если он имеется;

2) диапазон продольного перемещения центра ДЕТЕКТОРА и ОСИ ПУЧКА ИЗЛУЧЕНИЯ;

3) диапазон поперечного перемещения центра ДЕТЕКТОРА и ОСИ ПУЧКА ИЗЛУЧЕНИЯ;

б) смещение, в мм (измеренное на НРО) при определенном угле ГАНТРИ и определенном расстоянии ИСТОЧНИК ИЗЛУЧЕНИЯ — ДЕТЕКТОР, между центром ДЕТЕКТОРА ИЗОБРАЖЕНИЯ и проекцией ОСИ ПУЧКА ИЗЛУЧЕНИЯ. Все измерения параметров УСТРОЙСТВА ЭЛЕКТРОННОЙ ВИЗУАЛИЗАЦИИ проводят в ряде положений, каждое из которых находится на определенном расстоянии между плоскостью ДЕТЕКТОРА и ИЗОЦЕНТРОМ.

17.1.3 Параметры изображения

17.1.3.1 Общие требования

В СОПРОВОДИТЕЛЬНЫХ ДОКУМЕНТАХ должны быть указаны следующие параметры изображения УСТРОЙСТВ ЭЛЕКТРОННОЙ ВИЗУАЛИЗАЦИИ:

а) площадь ДЕТЕКТОРА и размеры пиксела;

- b) характеристики ДЕТЕКТОРА;
- c) визуализируемые пиксели;
- d) получение изображения;
- e) линейность изображения;
- f) пространственное разрешение изображения.

17.1.3.2 Площадь ДЕТЕКТОРА и размер пикселей

Площадь ДЕТЕКТОРА должна быть выражена в см², размеры пиксела — в миллиметрах.

17.1.3.3 Характеристики ДЕТЕКТОРА

Поле зрения должно быть выражено как размеры в см, каждой оси самого большого прямоугольного поля (измеренного на НРО), которое может быть визуализировано без передвижения ДЕТЕКТОРА.

17.1.3.4 Визуализированные пиксели

Размер наибольшего изображения, которое может быть представлено в пикселах.

Размер изображения, которое может быть представлено как размер в пикселах самого большого прямоугольного поля, которое может быть визуализировано в любой момент без движения ДЕТЕКТОРА.

17.5.3.5 Получение изображения

17.1.3.5.1 Общие требования

Параметры этого пункта зависят друг от друга и поэтому должны быть представлены вместе.

17.1.3.5.2 Время срабатывания ДЕТЕКТОРА

ИЗГОТОВИТЕЛЬ должен указать минимальное время срабатывания ДЕТЕКТОРА, которое соответствует максимальной частоте кадров (кадры в секунду).

17.1.3.5.3 Отношение сигнал/шум и динамический диапазон

Отношение сигнал/шум для данной установленной дозы должно быть выражено в процентах или децибелах. Динамический диапазон должен быть выражен в децибелах.

17.1.3.5.4 Запаздывание изображения

Запаздывание изображения должно быть измерено как время установления постоянного изображения после окончания экспозиции. Это выражается в процентах сигнала, который измеряется в первый и второй кадр после окончания экспозиции.

17.1.3.6 Линейность изображения

ИЗГОТОВИТЕЛЬ должен определить нелинейность изображения в ДИНАМИЧЕСКОМ ДИАПАЗОНЕ, который используется при облучении (применяемом при дозиметрии). В пределах этого диапазона ИЗГОТОВИТЕЛЬ должен измерить линейность видеосигнала в виде максимального процентного отклонения сигнала от прямой линии.

17.1.3.7 Пространственное разрешение изображения

Для данных условий получения изображения (энергия, число мониторных единиц, тип ДЕТЕКТОРА) ИЗГОТОВИТЕЛЬ должен указать в СОПРОВОДИТЕЛЬНЫХ ДОКУМЕНТАХ измеренную ФУНКЦИЮ ПЕРЕДАЧИ МОДУЛЯЦИИ (ФПМ) в зависимости от наивысшей пространственной частоты, которая может быть разрешена, когда получается изображение ФАНТОМА, содержащего контрастные полосы на поверхности УСТРОЙСТВА ЭЛЕКТРОННОЙ ВИЗУАЛИЗАЦИИ. Эти измерения должны быть выполнены с контрастными полосами, расположенными под углом по отношению к X или Y оси ДЕТЕКТОРА, используемого при испытании ФАНТОМА (см. примечание). Геометрия испытания также должна быть указана в пределах расстояния от ИСТОЧНИКА X-ИЗЛУЧЕНИЯ до поверхности УСТРОЙСТВА ЭЛЕКТРОННОЙ ВИЗУАЛИЗАЦИИ.

Примечание — Благодаря конструкции некоторых УЗВ (с электроникой из аморфного кремния) пространственное разрешение может зависеть от ориентации контрастных полос относительно X и Y осей ДЕТЕКТОРА (см. МЭК 61217) (координатная система для ПРИЕМНИКА РЕНТГЕНОВСКОГО ИЗОБРАЖЕНИЯ). Поэтому измерения ФПМ следует проводить с контрастными полосами, параллельными направлению, указанному ИЗГОТОВИТЕЛЕМ при испытании ФАНТОМА.

17.2 Испытания

17.2.1 Общие требования

Подробности методов испытаний УСТРОЙСТВ ЭЛЕКТРОННОЙ ВИЗУАЛИЗАЦИИ должны быть описаны для ПОТРЕБИТЕЛЯ.

17.2.2 Испытания характеристик изображения

Испытания должны включать ПРОГРАММНОЕ ОБЕСПЕЧЕНИЕ ПОЛЬЗОВАТЕЛЯ для количественного измерения качества изображения, которое может быть использовано вместе с испытанием ФАНТОМА.

Они должны включать испытания во время установки и приемки, в результате которых будут приведены рекомендации для ежедневных или еженедельных тестовых процедур или более редких.

Среди других испытаний, указанных ИЗГОТОВИТЕЛЕМ УСТРОЙСТВ ЭЛЕКТРОННОЙ ВИЗУАЛИЗАЦИИ, должны быть следующие:

а) после коррекции изображения или калибровки (например, сдвиг, усиление, коррекция дефектных пикселей) должно быть получено тестовое изображение, чтобы удостовериться, что имеется требуемый контраст и пространственное разрешение.

ФАНТОМЫ контраст-деталь, например алюминиевый ФАНТОМ Las Vegas или антропометрический ФАНТОМ должны быть использованы для получения изображения на каждой энергии ПУЧКА РЕНТГЕНОВСКОГО ИЗЛУЧЕНИЯ;

б) ИЗГОТОВИТЕЛЬ УСТРОЙСТВА ЭЛЕКТРОННОЙ ВИЗУАЛИЗАЦИИ должен также подтвердить частоту калибровки параметров УЭВ, например:

- 1) усиления;
- 2) сдвига;

с) должны быть проведены испытания соответствия центра изображения УЭВ и ОСИ ПУЧКА ИЗЛУЧЕНИЯ.

17.2.3 Испытания постоянства качества изображения

Испытания должны содержать процедуру измерения уровня темнового тока, контраста и пространственного разрешения с помощью простого ФАНТОМА или тест-объекта. Может также быть применено программное обеспечение ИЗГОТОВИТЕЛЯ УЭВ.

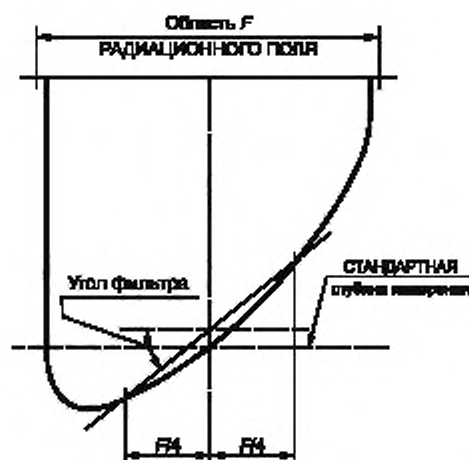
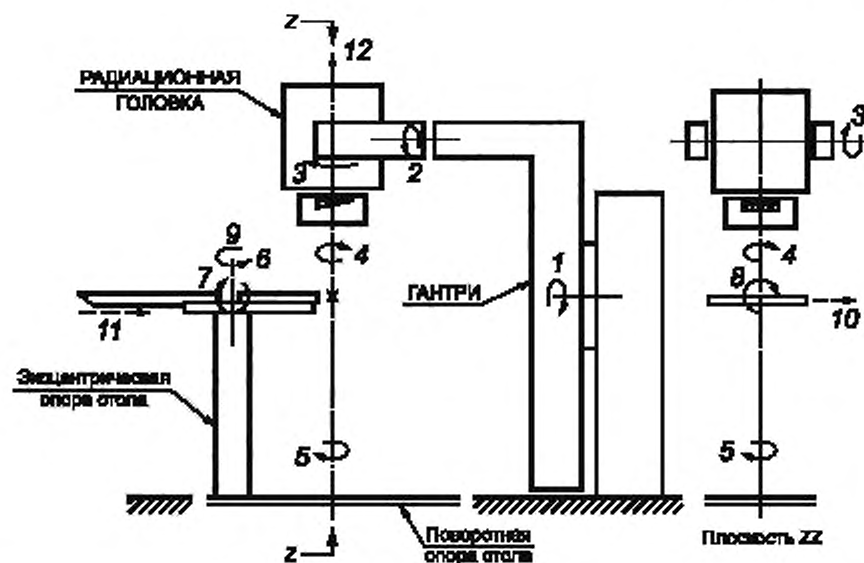
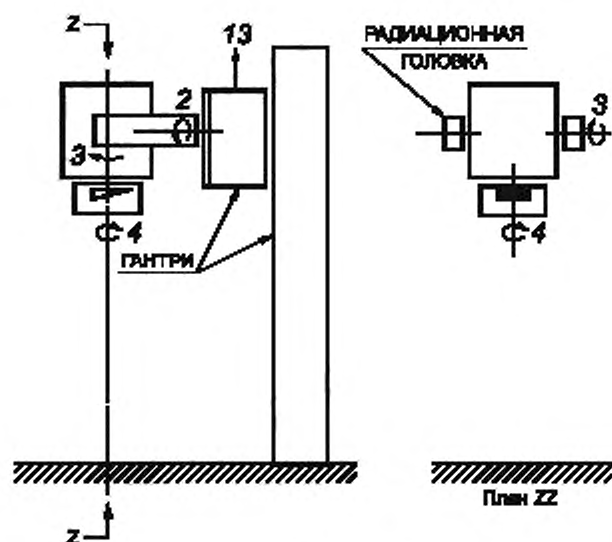


Рисунок 1 — Пояснительная диаграмма для определения фильтра



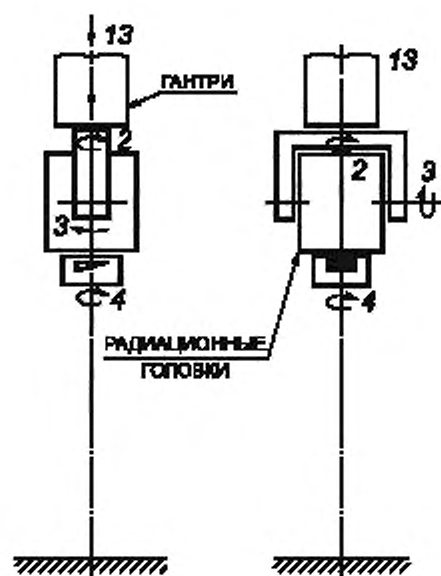
1 — поворот ГАНТРИ, ось 1; 2 — наклон РАДИАЦИОННОЙ ГОЛОВКИ, ось 2; 3 — крен РАДИАЦИОННОЙ ГОЛОВКИ, ось 3; 4 — поворот блока ДИАФРАГМЫ, ось 4; 5 — изометрический поворот СТОЛА, ось 5; 6 — поворот деки СТОЛА для ПАЦИЕНТА, ось 6; 7 — наклон СТОЛА, ось 7; 8 — наклон СТОЛА, ось 8; 9 — высота СТОЛА, направление 9; 10 — боковое смещение СТОЛА, направление 10; 11 — продольное смещение СТОЛА, направление 11; 12 — расстояние от оси 1 до ИСТОЧНИКА ИЗЛУЧЕНИЯ

Рисунок 2 — Поворотный ГАНТРИ



2 — наклон РАДИАЦИОННОЙ ГОЛОВКИ, ось 2; 3 — крен РАДИАЦИОННОЙ ГОЛОВКИ, ось 3; 4 — поворот блока ДИАФРАГМЫ, ось 4; 13 — высота ИСТОЧНИКА ИЗЛУЧЕНИЯ, направление 13

Рисунок 3 — Настенный или напольный ГАНТРИ



2 — наклон РАДИАЦИОННОЙ ГОЛОВКИ, ось 2; 3 — крен РАДИАЦИОННОЙ ГОЛОВКИ, ось 3;
4 — поворот СИСТЕМЫ ДИАФРАГМЫ, ось 4; 13 — высота ИСТОЧНИКА ИЗЛУЧЕНИЯ, направление 13

Рисунок 4 — Потолочный ГАНТРИ

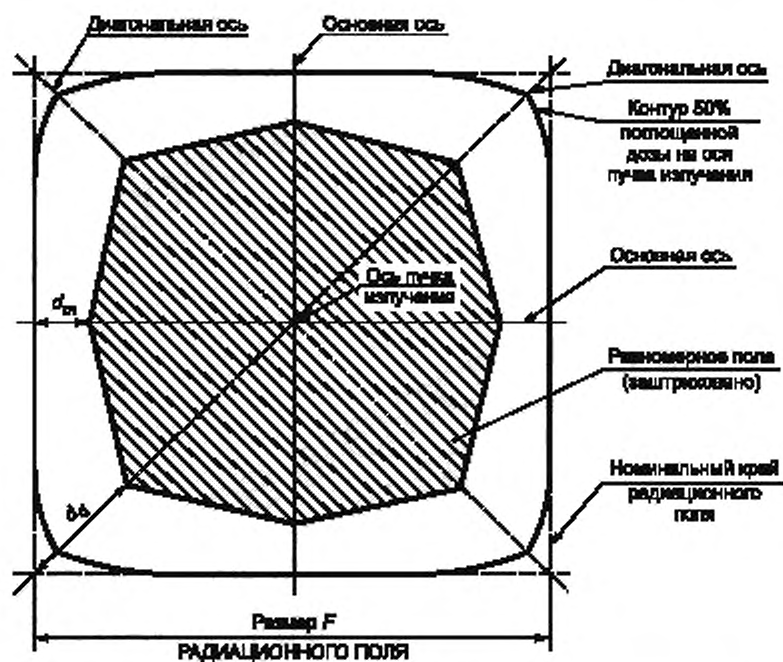
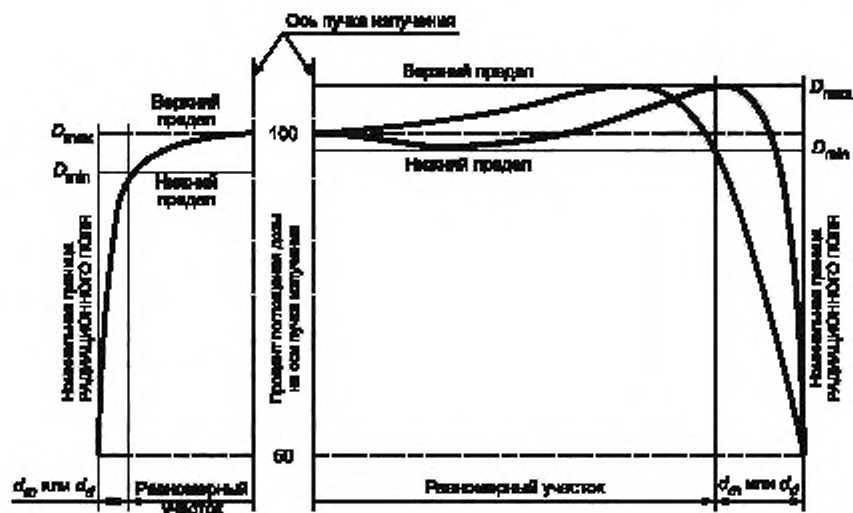
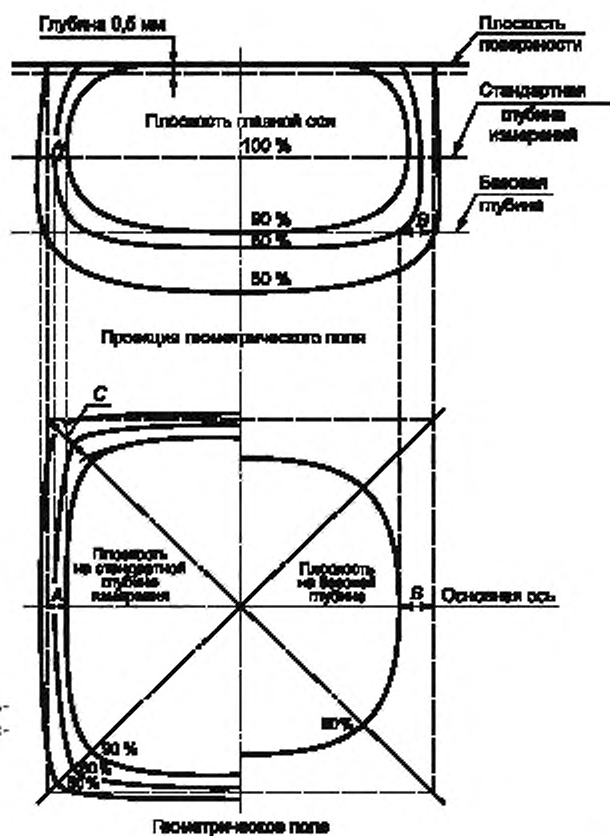


Рисунок 5 — Равномерная зона (показана заштрихованной) внутри РАДИАЦИОННОГО ПОЛЯ



Примечание — Все профили лежат внутри допустимых пределов. На рисунке представлены полупрофили для малого (слева) и большого (более 30 см, справа) РАДИАЦИОННЫХ ПОЛЕЙ.

Рисунок 6 — Примеры кривых ПОГЛОЩЕННОЙ ДОЗЫ вдоль главных осей или диагональных осей



Значения C определяют вдоль диагональных осей для НЕКВАДРАТНЫХ ПОЛЕЙ не по биссектрисе

Рисунок 7 — Диаграмма равномерности ЭЛЕКТРОННОГО ПОЛЯ

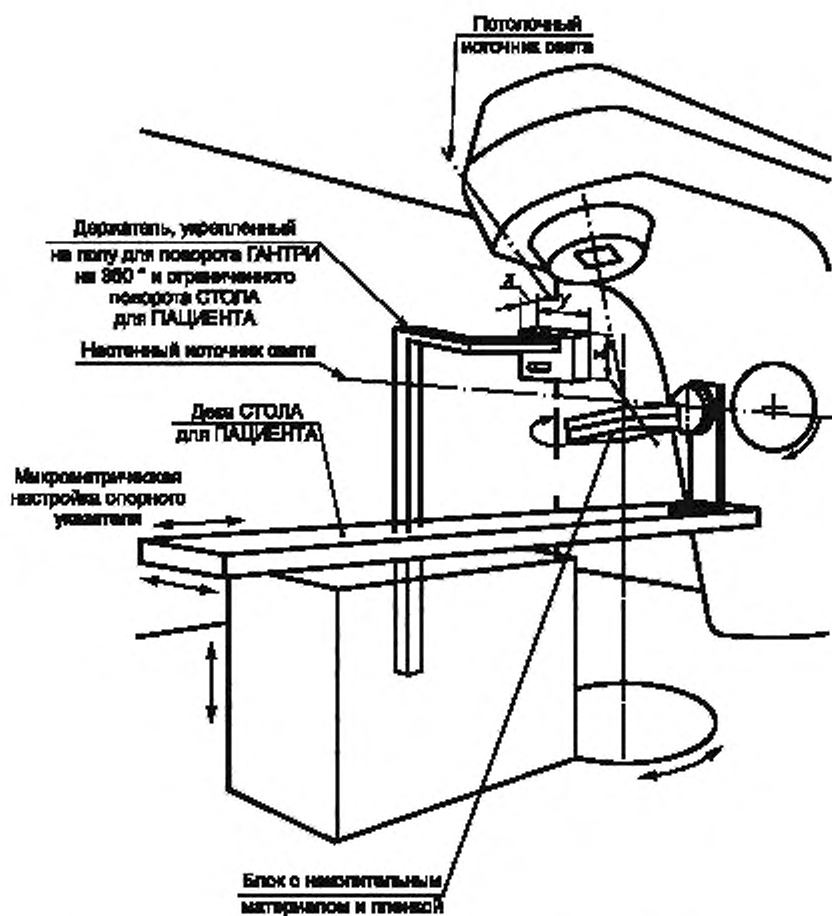


Рисунок 8 — Возможное размещение оборудования для измерения ИЗОЦЕНТРА, описанное в разделе 12

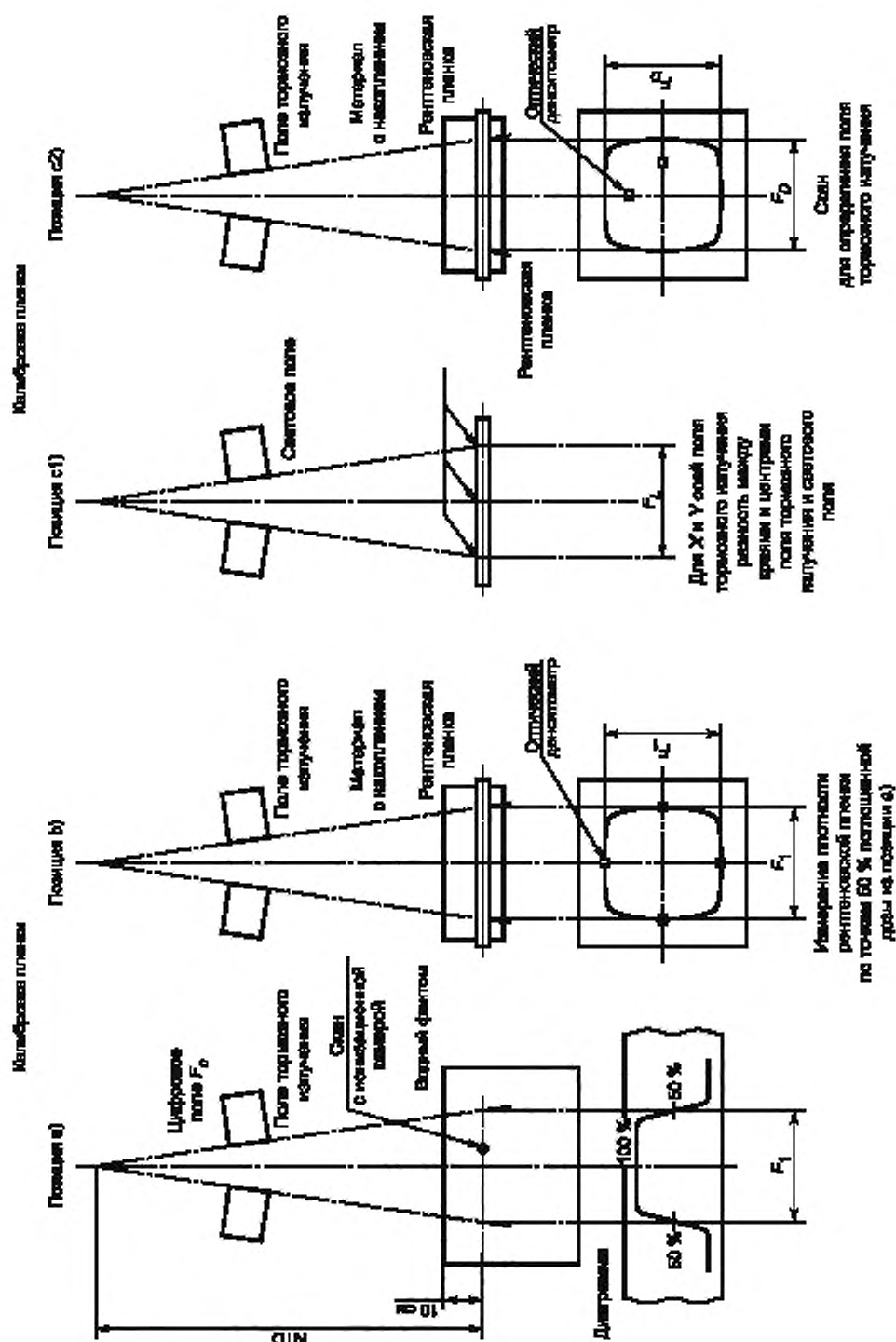


Рисунок 9 — Испытания по 10.1.1.3

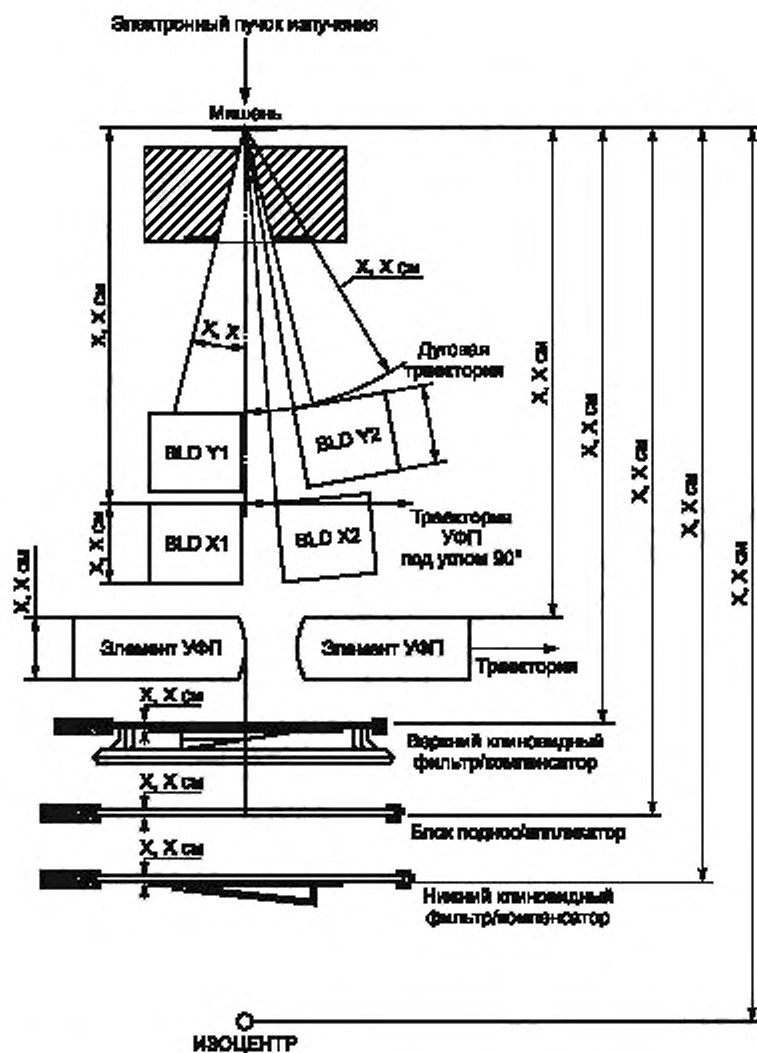


Рисунок 10 — РАДИАЦИОННАЯ ГОЛОВКА с изображением УФП РАДИАЦИОННОГО ПОЛЯ ТОРМОЗНОГО ИЗЛУЧЕНИЯ и принадлежностей (см. 5.1)

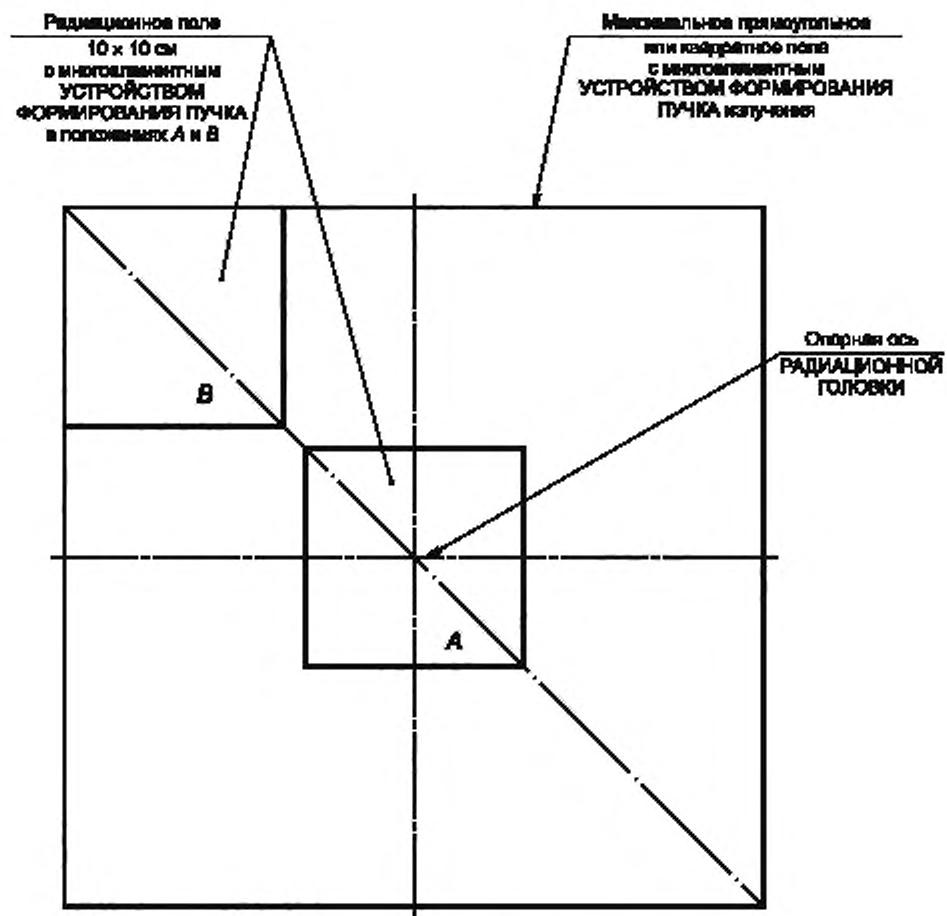


Рисунок 11 — РАДИАЦИОННЫЕ ПОЛЯ с многоэлементным УСТРОЙСТВОМ ФОРМИРОВАНИЯ ПУЧКА, используемые для измерения полутени после ТОРМОЗНОГО ИЗЛУЧЕНИЯ

Приложение А
(справочное)

Форма представления значений функциональных характеристик

Изготовитель _____

Обозначение типа МЕДИЦИНСКОГО УСКОРИТЕЛЯ ЭЛЕКТРОНОВ _____

Дата _____ Место установки _____

Пункт Краткое изложение требований МЭК 60976 и значение, полученное при испытаниях

5.2 Используемые НОМИНАЛЬНАЯ ЭНЕРГИЯ и МОЩНОСТЬ ПОГЛОЩЕННОЙ ДОЗЫ

В режиме ТОРМОЗНОГО ИЗЛУЧЕНИЯ*:

НОМИНАЛЬНАЯ ЭНЕРГИЯ _____ МэВ _____ Гр/мин, РАДИАЦИОННОЕ ПОЛЕ 10 × 10 см

НОМИНАЛЬНАЯ ЭНЕРГИЯ _____ МэВ _____ Гр/мин, РАДИАЦИОННОЕ ПОЛЕ 10 × 10 см

НОМИНАЛЬНАЯ ЭНЕРГИЯ _____ МэВ _____ Гр/мин, РАДИАЦИОННОЕ ПОЛЕ 10 × 10 см

НОМИНАЛЬНАЯ ЭНЕРГИЯ _____ МэВ _____ Гр/мин, max РАДИАЦИОННОЕ ПОЛЕ

НОМИНАЛЬНАЯ ЭНЕРГИЯ _____ МэВ _____ Гр/мин, max РАДИАЦИОННОЕ ПОЛЕ

НОМИНАЛЬНАЯ ЭНЕРГИЯ _____ МэВ _____ Гр/мин, max РАДИАЦИОННОЕ ПОЛЕ

В режиме ЭЛЕКТРОННОГО ИЗЛУЧЕНИЯ:

НОМИНАЛЬНАЯ ЭНЕРГИЯ _____ МэВ _____ Гр/мин**

НОМИНАЛЬНАЯ ЭНЕРГИЯ _____ МэВ _____ Гр/мин**

НОМИНАЛЬНАЯ ЭНЕРГИЯ _____ МэВ _____ Гр/мин**

НОМИНАЛЬНАЯ ЭНЕРГИЯ _____ МэВ _____ Гр/мин**

НОМИНАЛЬНАЯ ЭНЕРГИЯ _____ МэВ _____ Гр/мин**

НОМИНАЛЬНАЯ ЭНЕРГИЯ _____ МэВ _____ Гр/мин**

5.3 Используемые РАДИАЦИОННЫЕ ПОЛЯ (при НОРМАЛЬНОМ РАССТОЯНИИ ОБЛУЧЕНИЯ)

В режиме ТОРМОЗНОГО ИЗЛУЧЕНИЯ:

Минимальное квадратное _____ × _____ см

Максимальное квадратное _____ × _____ см (однородное РАДИАЦИОННОЕ ПОЛЕ, углы квадратные)

Максимальное со скошенными углами _____ × _____ см Диагонали _____ × _____ см

В режиме ЭЛЕКТРОННОГО ИЗЛУЧЕНИЯ:

Минимальное квадратное _____ × _____ см

Максимальное квадратное _____ × _____ см

Другое прямоугольное _____ × _____ см; _____ × _____ см; _____ × _____ см;

_____ × _____ см; _____ × _____ см; _____ × _____ см;

_____ × _____ см;

Пределы устанавливаемых РАДИАЦИОННЫХ ПОЛЕЙ от: _____ × _____ до: _____ × _____ см

Если не указано другое, все значения функциональных характеристик, относящихся к выбору определенных размеров РАДИАЦИОННЫХ ПОЛЕЙ, должны определяться регулировкой УСТРОЙСТВА ФОРМИРОВАНИЯ ПУЧКА. Если не указано другое — все РАДИАЦИОННЫЕ ПОЛЯ должны быть симметричны относительно ОПОРНОЙ ОСИ.

* Если применяется СТЕРЕОТАКСИЧЕСКАЯ РАДИОТЕРАПИЯ/РАДИОХИРУРГИЯ, следующая информация должна также быть приведена для используемых НОМИНАЛЬНЫХ ЭНЕРГИЙ и РАДИАЦИОННЫХ ПОЛЕЙ.

** Такая же МОЩНОСТЬ ПОГЛОЩЕННОЙ ДОЗЫ используется для РАДИАЦИОННЫХ ПОЛЕЙ 10 × 10 см и максимальной при ЭЛЕКТРОННОМ ОБЛУЧЕНИИ.

Пункт Краткое изложение требований МЭК 60976 и значение, полученное при испытаниях

Для многоэлементного УСТРОЙСТВА ФОРМИРОВАНИЯ ПУЧКА должна быть обеспечена следующая информация:

ТОРМОЗНОЕ ИЗЛУЧЕНИЕ:

Используемый диапазон РАДИАЦИОННЫХ ПОЛЕЙ:

квадратные углы от _____ × _____ до _____ × _____ см

максимальное со скошенными углами _____ × _____ см Диагонали _____ × _____ см

Максимальное смещение центра РАДИАЦИОННОГО ПОЛЯ относительно ОПОРНОЙ ОСИ _____ мм

Применяемые РАДИАЦИОННЫЕ ПОЛЯ (на НОРМАЛЬНОМ РАССТОЯНИИ ОБЛУЧЕНИЯ)

ТОРМОЗНОЕ ИЗЛУЧЕНИЕ:

Минимальное квадратное _____ × _____ см

Максимальное квадратное _____ × _____ см (полностью равномерное РАДИАЦИОННОЕ ПОЛЕ, квадратные углы)

Максимальное со срезанными углами _____ × _____ см Диагонали _____ × _____ см

ЭЛЕКТРОННОЕ ИЗЛУЧЕНИЕ:

Минимальное квадратное _____ × _____ см

Максимальное квадратное _____ × _____ см

Прямоугольное _____ × _____ см; _____ × _____ см; _____ × _____ см;

_____ × _____ см; _____ × _____ см; _____ × _____ см;

_____ × _____ см

Применяемый диапазон РАДИАЦИОННЫХ ПОЛЕЙ от _____ × _____ до _____ × _____ см

Если не указано другое, все значения функциональных характеристик, относящихся к выбору определенных размеров РАДИАЦИОННЫХ ПОЛЕЙ, должны определяться регулировкой УСТРОЙСТВА ФОРМИРОВАНИЯ ПУЧКА. Если не указано другое — все РАДИАЦИОННЫЕ ПОЛЯ должны быть симметричны относительно ОПОРНОЙ ОСИ.

Для многоэлементного УСТРОЙСТВА ФОРМИРОВАНИЯ ПУЧКА должна быть обеспечена следующая информация.

ТОРМОЗНОЕ ИЗЛУЧЕНИЕ:

Используемый диапазон РАДИАЦИОННЫХ ПОЛЕЙ:

квадратные углы от _____ × _____ до _____ × _____ см

максимальное со срезанными углами _____ × _____ см Диагонали _____ × _____ см

Максимальное смещение центра РАДИАЦИОННОГО ПОЛЯ относительно ОПОРНОЙ ОСИ _____ мм

ЭЛЕКТРОННОЕ ИЗЛУЧЕНИЕ:

Используемый диапазон РАДИАЦИОННЫХ ПОЛЕЙ:

квадратные углы от _____ × _____ до _____ × _____ см

максимальное со срезанными углами _____ × _____ см Диагонали _____ × _____ см

Максимальное смещение центра РАДИАЦИОННОГО ПОЛЯ относительно ОПОРНОЙ ОСИ: _____ мм

5.4 НОРМАЛЬНОЕ РАССТОЯНИЕ ОБЛУЧЕНИЯ

В режиме ТОРМОЗНОГО ИЗЛУЧЕНИЯ: _____ см

В режиме ЭЛЕКТРОННОГО ИЗЛУЧЕНИЯ: _____ см

5.5 Применяемые КЛИНОВИДНЫЕ ФИЛЬТРЫ для ТОРМОЗНОГО ИЗЛУЧЕНИЯ

Обозначение	НОМИНАЛЬНАЯ ЭНЕРГИЯ, МэВ	Максимальное РАДИАЦИОННОЕ ПОЛЕ, см	УГОЛ КЛИНА, °*	Относительное значение изодозы, %	КОЭФФИЦИЕНТ КЛИНОВИДНОГО ФИЛЬТРА, %
_____	_____	_____ × _____	_____	_____	_____
_____	_____	_____ × _____	_____	_____	_____
_____	_____	_____ × _____	_____	_____	_____
_____	_____	_____ × _____	_____	_____	_____
_____	_____	_____ × _____	_____	_____	_____
_____	_____	_____ × _____	_____	_____	_____

Пункт Краткое изложение требований МЭК 60976 и значение, полученное при испытаниях

5.6 Используемые ФИЛЬТРЫ

ВЫРАВНИВАЮЩИЕ ФИЛЬТРЫ для ФОТОННЫХ ПОЛЕЙ:

Обозначение	НОМИНАЛЬНАЯ ЭНЕРГИЯ, МэВ	Максимальное квадратное РАДИАЦИОННОЕ ПОЛЕ (углы квадратные), см
_____	_____	_____ × _____
_____	_____	_____ × _____
_____	_____	_____ × _____

ВЫРАВНИВАЮЩИЕ ФИЛЬТРЫ для ЭЛЕКТРОННЫХ ПОЛЕЙ:

Обозначение	ДИАПАЗОН НОМИНАЛЬНЫХ ЭНЕРГИЙ, МэВ	Максимальное квадратное РАДИАЦИОННОЕ ПОЛЕ, см
_____	От _____ до _____	_____ × _____
_____	От _____ до _____	_____ × _____
_____	От _____ до _____	_____ × _____
_____	От _____ до _____	_____ × _____

ВЫРАВНИВАЮЩИЕ ФИЛЬТРЫ для РАДИАЦИОННЫХ ПОЛЕЙ ЭЛЕКТРОННОГО ИЗЛУЧЕНИЯ:

Обозначение	НОМИНАЛЬНАЯ ЭНЕРГИЯ	Максимальное квадратное РАДИАЦИОННОЕ ПОЛЕ
_____	От _____ до _____ МэВ	От _____ до _____ см
_____	От _____ до _____ МэВ	От _____ до _____ см
_____	От _____ до _____ МэВ	От _____ до _____ см
_____	От _____ до _____ МэВ	От _____ до _____ см

5.7 Готовность к работе

Время, необходимое для перехода из СОСТОЯНИЯ ОЖИДАНИЯ в СОСТОЯНИЕ ГОТОВНОСТИ _____ мин

5.8 Влияющие величины

Окружающие условия:

Температура окружающей среды

От _____ °С до _____ °С

Относительная влажность

От _____ % до _____ %

Атмосферное давление

От _____ до _____ Па

Максимальная продолжительность непрерывной работы (которая может влиять на функциональные характеристики)

_____ мин

5.11 Размеры, зазоры внутри РАДИАЦИОННОЙ ГОЛОВКИ и в области РАДИАЦИОННАЯ ГОЛОВКА — ИЗОЦЕНТРИЧЕСКОЕ УСТРОЙСТВО ФОРМИРОВАНИЯ ПУЧКА

5.12 ЛУЧЕВАЯ ТЕРАПИЯ с модуляцией интенсивности излучения

Наименьшее число единиц ШКАЛЫ МОНИТОРА ДОЗЫ _____

Наибольшее число единиц ШКАЛЫ МОНИТОРА ДОЗЫ _____

7 СИСТЕМА МОНИТОРИНГА ДОЗЫ

Диапазон ПОГЛОЩЕННОЙ ДОЗЫ, в которой действует стандарт

От _____ до _____ Гр

Диапазон МОЩНОСТИ ПОГЛОЩЕННОЙ ДОЗЫ, в которой действует стандарт

От _____ до _____ Гр/мин

7.2 Воспроизводимость

Максимальные коэффициенты изменения отношения R между:

а) числом ЕДИНИЦ ШКАЛЫ МОНИТОРА ДОЗЫ и ПОГЛОЩЕННОЙ ДОЗОЙ в режиме ТОРМОЗНОГО ИЗЛУЧЕНИЯ _____ %

Пункт	Краткое изложение требований МЭК 60976 и значение, полученное при испытаниях	
	в) числом ЕДИНИЦ ШКАЛЫ МОНИТОРА ДОЗЫ и ПОГЛОЩЕННОЙ ДОЗОЙ в режиме ЭЛЕКТРОННОГО ИЗЛУЧЕНИЯ	_____ %
7.3	Пропорциональность	
	Максимальное отклонение измеренной ПОГЛОЩЕННОЙ ДОЗЫ от произведения измеренного числа ЕДИНИЦ ШКАЛЫ МОНИТОРА ДОЗЫ U на коэффициент пропорциональности S для следующих диапазонов ПОГЛОЩЕННОЙ ДОЗЫ и МОЩНОСТИ ПОГЛОЩЕННОЙ ДОЗЫ:	
	НОМИНАЛЬНАЯ ЭНЕРГИЯ ТОРМОЗНОГО ИЗЛУЧЕНИЯ _____ МэВ	
	От _____ до _____ Гр, от _____ до _____ Гр/мин	
	Указанное отклонение \pm _____ % \pm _____ % \pm _____ %	
	НОМИНАЛЬНАЯ ЭНЕРГИЯ ЭЛЕКТРОННОГО ИЗЛУЧЕНИЯ _____ МэВ	
	От _____ до _____ Гр, от _____ до _____ Гр/мин	
	Указанное отклонение \pm _____ % \pm _____ % \pm _____ % \pm _____ % \pm _____ % \pm _____ % \pm _____ %	
7.4	Зависимость от угловых положений	
	Максимальная разность между максимальным и минимальным значениями R для всего диапазона угловых положений ГАНТРИ и СИСТЕМЫ ФОРМИРОВАНИЯ ПУЧКА ТОРМОЗНОЕ ИЗЛУЧЕНИЕ:	
	Максимальная указанная разность _____ %	
	ЭЛЕКТРОННОЕ ИЗЛУЧЕНИЕ:	
	Максимальная указанная разность _____ %	
7.5	Зависимость от поворота ГАНТРИ	
	При повороте ГАНТРИ максимальная разность между каким-либо значением R и средним арифметическим значением минимального и максимального значений R , определенных по 7.4	
	ТОРМОЗНОЕ ИЗЛУЧЕНИЕ:	
	Максимальное указанное отклонение _____ %	
	ЭЛЕКТРОННОЕ ИЗЛУЧЕНИЕ:	
	Максимальное указанное отклонение _____ %	
7.6	Зависимость от формы РАДИАЦИОННОГО ПОЛЯ	
	Максимальная разность в значениях R для полей 5×20 см и 20×5 см (или максимальное, если оно менее 20 см)	
	ТОРМОЗНОЕ ИЗЛУЧЕНИЕ:	
	Максимальная указанная разность _____ %	
	ЭЛЕКТРОННОЕ ИЗЛУЧЕНИЕ:	
	Максимальная указанная разность _____ %	
7.7	Стабильность калибровки	
7.7.1	Стабильность после ОБЛУЧЕНИЯ до высокой ПОГЛОЩЕННОЙ ДОЗЫ	
	ТОРМОЗНОЕ ИЗЛУЧЕНИЕ:	
	Максимальная разность в значениях R в начале и в конце:	
	а) ОБЛУЧЕНИЯ до 100 Гр на НОРМАЛЬНОМ РАССТОЯНИИ ОБЛУЧЕНИЯ _____ %	
	б) или спустя 30 мин при максимальной номинальной МОЩНОСТИ ПОГЛОЩЕННОЙ ДОЗЫ (выбирают более быстрый вариант) _____ %	
	ЭЛЕКТРОННОЕ ИЗЛУЧЕНИЕ:	
	Максимальная разность в значениях R в начале и в конце:	
	а) ОБЛУЧЕНИЯ до 100 Гр на НОРМАЛЬНОМ РАССТОЯНИИ ОБЛУЧЕНИЯ _____ %	
	б) или спустя 30 мин при максимальной номинальной МОЩНОСТИ ПОГЛОЩЕННОЙ ДОЗЫ (выбирают более быстрый вариант) _____ %	

ГОСТ Р МЭК 60976—2013

Пункт	Краткое изложение требований МЭК 60976 и значение, полученное при испытаниях	
7.7.2	<p>Стабильность в течение дня</p> <p>Максимальная разность R между началом и концом через 8 ч ОБЛУЧЕНИЯ в 4 Гр, с промежутком без ОБЛУЧЕНИЯ 10 мин</p> <p>ТОРМОЗНОЕ ИЗЛУЧЕНИЕ _____ %</p> <p>ЭЛЕКТРОННОЕ ИЗЛУЧЕНИЕ _____ %</p>	
7.7.3	<p>Стабильность в течение недели</p> <p>Максимальная разность между наибольшим и наименьшим значениями R, измеренными при включении ОБЛУЧЕНИЯ на пять последовательных дней:</p> <p>ТОРМОЗНОЕ ИЗЛУЧЕНИЕ _____ %</p> <p>ЭЛЕКТРОННОЕ ИЗЛУЧЕНИЕ _____ %</p>	
7.8	<p>Стабильность при ПОДВИЖНОЙ ЛУЧЕВОЙ ТЕРАПИИ</p> <p>ТОРМОЗНОЕ ИЗЛУЧЕНИЕ:</p> <p>Когда диапазон углового перемещения ГАНТРИ прерывает ОБЛУЧЕНИЕ, максимальная разность между записанным числом ЕДИНИЦ ШКАЛЫ МОНИТОРА ДОЗЫ и значением, рассчитанным путем умножения предварительно установленного числа монитормых единиц на единицу угла на предварительно установленный угловой диапазон ГАНТРИ _____ %</p> <p>Когда СИСТЕМА МОНИТОРИНГА ДОЗЫ прерывает ОБЛУЧЕНИЕ, максимальная разность в градусах между угловым диапазоном вращения ГАНТРИ, пройденным и рассчитанным делением предварительно установленного числа ЕДИНИЦ ШКАЛЫ МОНИТОРА ДОЗЫ на значение предварительно установленного числа ЕДИНИЦ МОНИТОРА ДОЗЫ на единичный угол _____ °</p> <p>ЭЛЕКТРОННОЕ ИЗЛУЧЕНИЕ:</p> <p>В случае ПРЕКРАЩЕНИЯ ОБЛУЧЕНИЯ при определенном угле поворота ГАНТРИ максимальная разность между показанием в ЕДИНИЦАХ ШКАЛЫ МОНИТОРА ДОЗЫ и значением, рассчитанным путем умножения заранее выбранного числа ЕДИНИЦ ШКАЛЫ МОНИТОРА ДОЗЫ для единицы угла поворота на заранее выбранное значение угла поворота ГАНТРИ _____ %</p> <p>В случае ПРЕКРАЩЕНИЯ ОБЛУЧЕНИЯ СИСТЕМОЙ МОНИТОРИРОВАНИЯ ДОЗЫ максимальная разность в градусах между углом поворота ГАНТРИ и углом, рассчитанным путем деления заранее выбранного числа ЕДИНИЦ ШКАЛЫ МОНИТОРА ДОЗЫ на заранее выбранное число ЕДИНИЦ ШКАЛЫ МОНИТОРА ДОЗЫ для единицы угла _____ °</p>	
8	Глубина характеристик ПОГЛОЩЕННОЙ ДОЗЫ	
8.1	<p>ТОРМОЗНОЕ ИЗЛУЧЕНИЕ:</p> <p>Номинальная энергия ТОРМОЗНОГО ИЗЛУЧЕНИЯ _____ МэВ</p> <p>ГЛУБИНА МАКСИМУМА ДОЗЫ для РАДИАЦИОННОГО ПОЛЯ 10 × 10 см _____ см</p> <p>ГЛУБИНА МАКСИМУМА ДОЗЫ при максимальном РАДИАЦИОННОМ ПОЛЕ _____ см</p> <p>ПРОНИКАЮЩАЯ СПОСОБНОСТЬ (при РАДИАЦИОННОМ ПОЛЕ 10 × 10 см) _____ см</p> <p>Максимальная разность действительного значения и декларируемого _____ %</p> <p>_____ мм</p> <p>ИНДЕКС КАЧЕСТВА</p>	
8.1.1	Диаграммы глубинных доз	
8.1.2	<p>Поверхностная ДОЗА</p> <p>ОТНОСИТЕЛЬНАЯ ПОВЕРХНОСТНАЯ ДОЗА для РАДИАЦИОННОГО ПОЛЯ 10 × 10 см _____ %</p> <p>ОТНОСИТЕЛЬНАЯ ПОВЕРХНОСТНАЯ ДОЗА для максимального РАДИАЦИОННОГО ПОЛЯ _____ %</p>	

Пункт	Краткое изложение требований МЭК 60976 и значение, полученное при испытаниях	
8.1.4	СТЕРЕОТАКСИЧЕСКАЯ РАДИОТЕРАПИЯ или СТЕРЕОТАКСИЧЕСКАЯ РАДИО-ХИРУРГИЯ. Информация 8.1 и 8.1.2 применяется для максимальных используемых размеров РАДИАЦИОННЫХ ПОЛЕЙ Для полей диаметром 1 см или близких к этому используются квадратные поля 1 × 1 см	
8.2	ЭЛЕКТРОННОЕ ИЗЛУЧЕНИЕ	
8.2.1	Диаграммы глубинных доз	
8.2.3 ¹⁾	Поверхностная ДОЗА	
	НОМИНАЛЬНАЯ ЭНЕРГИЯ электронов	_____ МэВ
	ГЛУБИНА МАКСИМУМА ДОЗЫ (РАДИАЦИОННОЕ ПОЛЕ 10 × 10 см), минимальная	_____ см
	ГЛУБИНА МАКСИМУМА ДОЗЫ (при максимальном РАДИАЦИОННОМ ПОЛЕ), минимальная	_____ см
	Отношение ПРАКТИЧЕСКОГО ПРОБЕГА к глубине 80 %-ной ПОГЛОЩЕННОЙ ДОЗЫ (при РАДИАЦИОННОМ ПОЛЕ 10 × 10 см)	_____
	Отношение ПРАКТИЧЕСКОГО ПРОБЕГА к глубине 80 %-ной ПОГЛОЩЕННОЙ ДОЗЫ (при максимальном РАДИАЦИОННОМ ПОЛЕ) максимальное	_____
	ПРАКТИЧЕСКИЙ ПРОБЕГ (при РАДИАЦИОННОМ ПОЛЕ 10 × 10 см)	_____ см
	ПРОНИКАЮЩАЯ СПОСОБНОСТЬ (при РАДИАЦИОННОМ ПОЛЕ 10 × 10 см)	_____ см
	Максимальное отклонение действительного значения ПРОНИКАЮЩЕЙ СПОСОБНОСТИ от указанного значения	_____ %
	ОТНОСИТЕЛЬНАЯ ПОВЕРХНОСТНАЯ ДОЗА (при РАДИАЦИОННОМ ПОЛЕ 10 × 10 см) максимальная	_____ %
	ОТНОСИТЕЛЬНАЯ ПОВЕРХНОСТНАЯ ДОЗА (при максимальном РАДИАЦИОННОМ ПОЛЕ) максимальная	_____ %
8.2.2	Стабильность ПРОНИКАЮЩЕЙ СПОСОБНОСТИ	
	Максимальное изменение ПРОНИКАЮЩЕЙ СПОСОБНОСТИ ЭЛЕКТРОННОГО ИЗЛУЧЕНИЯ в зависимости от углового положения ГАНТРИ	_____ мм
	и для используемого диапазона номинальных МОЩНОСТЕЙ ПОГЛОЩЕННОЙ ДОЗЫ	_____ %
9	Однородность РАДИАЦИОННЫХ ПОЛЕЙ (см. рисунок 5 для участков равномерности)	
9.1	ТОРМОЗНОЕ ИЗЛУЧЕНИЕ	
9.1.1	Равномерность квадратных ПОЛЕЙ ТОРМОЗНОГО ИЗЛУЧЕНИЯ	
	НОМИНАЛЬНАЯ ЭНЕРГИЯ	_____ МэВ
	Максимальное отношение максимальной ПОГЛОЩЕННОЙ ДОЗЫ в любой точке РАДИАЦИОННОГО ПОЛЯ к минимальной ПОГЛОЩЕННОЙ ДОЗЕ на участке равномерности РАДИАЦИОННОГО ПОЛЯ; измерения проводят на СТАНДАРТНОЙ ГЛУБИНЕ ИЗМЕРЕНИЯ:	
	От 5 × 5 см до 30 × 30 см	_____ %
	От 30 × 30 см до максимального квадратного поля	_____ %
9.1.2	Изменение распределения дозы в квадратных ПОЛЯХ ТОРМОЗНОГО ИЗЛУЧЕНИЯ с изменением угловых положений	
	Максимальное отклонение отношения ПОГЛОЩЕННОЙ ДОЗЫ в точке равномерного поля к ПОГЛОЩЕННОЙ ДОЗЕ на ОСИ ПУЧКА ИЗЛУЧЕНИЯ на СТАНДАРТНОЙ ГЛУБИНЕ ИЗМЕРЕНИЯ при всех углах поворота ГАНТРИ и УСТРОЙСТВА ФОРМИРОВАНИЯ ПУЧКА	
	НОМИНАЛЬНАЯ ЭНЕРГИЯ менее 30 МэВ	_____ %
	НОМИНАЛЬНАЯ ЭНЕРГИЯ 30 МэВ и более	_____ %

¹⁾ Нумерация по оригиналу МЭК 60976:2011.

Пункт	Краткое изложение требований МЭК 60976 и значение, полученное при испытаниях	
9.1.3	Симметрия квадратных ПОЛЕЙ ТОРМОЗНОГО ИЗЛУЧЕНИЯ Максимальное отношение ПОГЛОЩЕННЫХ ДОЗ в точках, симметричных относительно ОСИ ПУЧКА ИЗЛУЧЕНИЯ и внутри области равномерности на СТАНДАРТНОЙ ГЛУБИНЕ ИЗМЕРЕНИЯ	_____ %
9.1.4	Максимальное отношение ПОГЛОЩЕННОЙ ДОЗЫ НОМИНАЛЬНАЯ ЭНЕРГИЯ Максимальное отношение ПОГЛОЩЕННОЙ ДОЗЫ РАДИАЦИОННОГО ПОЛЯ к ПОГЛОЩЕННОЙ ДОЗЕ на ОСИ ПУЧКА ИЗЛУЧЕНИЯ в плоскости на ГЛУБИНЕ МАКСИМАЛЬНОЙ ДОЗЫ для полей: От 5 × 5 см до 30 × 30 см	_____ МэВ _____ %
	Более чем 30 × 30 см до максимального квадратного поля	_____ %
9.1.5	КЛИНОВИДНЫЕ ПОЛЯ ТОРМОЗНОГО ИЗЛУЧЕНИЯ НОМИНАЛЬНАЯ ЭНЕРГИЯ Максимальное отклонение ФАКТОРА КЛИНА Максимальное отклонение ФАКТОРА УГЛА КЛИНА	_____ МэВ _____ % _____ deg
9.1.6	ТОРМОЗНОЕ ИЗЛУЧЕНИЕ с модуляцией интенсивности Если применяются испытания по 7.2—7.5; 7.8; 8.1.1 (только индекс качества) и 9.1.1—9.1.4 для наименьшего числа мониторинговых единиц (5.12), должен быть указан допуск в 2 %, определенный в 5.12	
9.2	ЭЛЕКТРОННОЕ ИЗЛУЧЕНИЕ	
9.2.1	Равномерность ЭЛЕКТРОННЫХ ПОЛЕЙ Максимальное расстояние между контуром 80 % ИЗОДОЗЫ и границей проекции ГЕОМЕТРИЧЕСКОГО ПОЛЯ на БАЗОВОЙ ГЛУБИНЕ: Вдоль главных осей Максимальное расстояние между контуром 90 % ИЗОДОЗЫ и границей проекции ГЕОМЕТРИЧЕСКОГО ПОЛЯ на СТАНДАРТНОЙ ГЛУБИНЕ ИЗМЕРЕНИЯ: Вдоль главных осей Вдоль биссектрис углов Отношение наибольшей ПОГЛОЩЕННОЙ ДОЗЫ в любой точке РАДИАЦИОННОГО ПОЛЯ на СТАНДАРТНОЙ ГЛУБИНЕ ИЗМЕРЕНИЯ к ПОГЛОЩЕННОЙ ДОЗЕ на ОСИ ПУЧКА ИЗЛУЧЕНИЯ на ГЛУБИНЕ МАКСИМУМА ДОЗЫ	_____ мм _____ мм _____ мм _____ %
9.2.2	Изменение распределения дозы в ЭЛЕКТРОННЫХ ПОЛЯХ в зависимости от угловых положений Максимальное изменение отношения ПОГЛОЩЕННОЙ ДОЗЫ на СТАНДАРТНОЙ ГЛУБИНЕ ИЗМЕРЕНИЯ в любой точке участка однородности внутри контура 90 % ИЗОДОЗЫ, находящегося на расстоянии 1 см от нее, к ПОГЛОЩЕННОЙ ДОЗЕ на ОСИ ПУЧКА ИЗЛУЧЕНИЯ на той же глубине для всех угловых положений ГАНТРИ и СИСТЕМЫ ФОРМИРОВАНИЯ ПУЧКА	_____ %
9.2.3	Симметрия ЭЛЕКТРОННЫХ ПОЛЕЙ Максимальное отношение ПОГЛОЩЕННЫХ ДОЗ на СТАНДАРТНОЙ ГЛУБИНЕ ИЗМЕРЕНИЯ в точках, расположенных симметрично относительно ОСИ ПУЧКА ИЗЛУЧЕНИЯ и находящихся внутри контура 90 % ИЗОДОЗЫ на расстоянии более 1 см от него	_____ %
9.2.4	Максимальное отношение ПОГЛОЩЕННЫХ ДОЗ Максимальное отношение ПОГЛОЩЕННОЙ ДОЗЫ в РАДИАЦИОННОМ ПОЛЕ на ГЛУБИНЕ 0,5 см к ПОГЛОЩЕННОЙ ДОЗЕ на ОСИ ПУЧКА ИЗЛУЧЕНИЯ на ГЛУБИНЕ МАКСИМУМА ДОЗЫ	_____ %
9.3	Полутень РАДИАЦИОННЫХ ПОЛЕЙ Максимальное расстояние вдоль главных осей РАДИАЦИОННОГО ПОЛЯ на СТАНДАРТНОЙ ГЛУБИНЕ ИЗМЕРЕНИЯ между точками 80 % и 20 % ИЗОДОЗ, построенных для 100 % ПОГЛОЩЕННОЙ ДОЗЫ на ОСИ ПУЧКА ИЗЛУЧЕНИЯ в той же плоскости:	

Пункт	Краткое изложение требований МЭК 60976 и значение, полученное при испытаниях			
	РАДИАЦИОННОЕ ПОЛЕ	5 × 5 см	10 × 10 см	Максимальное квадратное поле
	ТОРМОЗНОЕ ИЗЛУЧЕНИЕ	_____	_____	_____ мм
	ЭЛЕКТРОННОЕ ИЗЛУЧЕНИЕ	_____	_____	_____ мм
10	Индикация РАДИАЦИОННЫХ ПОЛЕЙ			
10.1	ТОРМОЗНОЕ ИЗЛУЧЕНИЕ			
10.1.1	Цифровая индикация поля			
	Максимальная разница между цифровой индикацией РАДИАЦИОННОГО ПОЛЯ и размерами РАДИАЦИОННОГО ПОЛЯ на НОРМАЛЬНОМ РАССТОЯНИИ ОБЛУЧЕНИЯ:			
	От 5 × 5 см до 20 × 20 см			_____ мм _____ %
	Свыше 20 × 20 см до максимального квадратного поля			_____ мм _____ %
	Для многоэлементного УСТРОЙСТВА ФОРМИРОВАНИЯ ПУЧКА должна быть представлена следующая информация.			
	Максимальные отклонения должны быть измерены между размерами РАДИАЦИОННЫХ ПОЛЕЙ, определяемых границами каждой пары противоположных элементов и размерами РАДИАЦИОННЫХ ПОЛЕЙ на НОРМАЛЬНОМ РАССТОЯНИИ ОБЛУЧЕНИЯ, определенном в 7.3			
	10 × 10 см			_____ мм
	максимальном (квадратном или прямоугольном)			_____ мм
10.1.2	Индикация СВЕТОВОГО ПОЛЯ			
	Максимальное расстояние, мм или %, размера РАДИАЦИОННОГО ПОЛЯ вдоль главных осей между краями СВЕТОВОГО и РАДИАЦИОННОГО ПОЛЕЙ, на НОРМАЛЬНОМ РАССТОЯНИИ ОБЛУЧЕНИЯ:			
	От 5 × 5 см до 20 × 20 см			_____ мм _____ %
	Свыше 20 × 20 см до максимального квадратного поля			_____ мм _____ %
	Максимальное расстояние между центрами РАДИАЦИОННОГО и СВЕТОВОГО ПОЛЕЙ.			
	На НОРМАЛЬНОМ РАССТОЯНИИ ОБЛУЧЕНИЯ			_____ мм
	На расстоянии, в 1,5 раза превышающем НОРМАЛЬНОЕ РАССТОЯНИЕ ОБЛУЧЕНИЯ			_____ мм
	Для многоэлементного УСТРОЙСТВА ФОРМИРОВАНИЯ ПУЧКА ДОЛЖНА БЫТЬ ПРЕДСТАВЛЕНА СЛЕДУЮЩАЯ ИНФОРМАЦИЯ.			
	Максимальное расстояние вдоль главных осей между границами СВЕТОВОГО ПОЛЯ и границами РАДИАЦИОННОГО ПОЛЯ на НОРМАЛЬНОМ РАССТОЯНИИ ОБЛУЧЕНИЯ:			
	10 × 10 см:			_____ мм
	максимального (квадратного или прямоугольного):			_____ мм _____ %
	Для РАДИАЦИОННЫХ ПОЛЕЙ многоэлементного УСТРОЙСТВА ФОРМИРОВАНИЯ ПУЧКА максимальное расстояние между центрами РАДИАЦИОННОГО и СВЕТОВОГО ПОЛЕЙ.			
	На НОРМАЛЬНОМ РАССТОЯНИИ ОБЛУЧЕНИЯ			_____ мм
	На расстоянии, в 1,5 раза превышающем НОРМАЛЬНОЕ РАССТОЯНИЕ ОБЛУЧЕНИЯ			_____ мм
	Для полей ТОРМОЗНОГО ИЗЛУЧЕНИЯ при СТЕРЕОТАКСИЧЕСКОЙ РАДИОТЕРАПИИ/РАДИОХИРУРГИИ, где имеется СВЕТОВОЕ ПОЛЕ, максимальное расстояние вдоль главных осей между границей СВЕТОВОГО и РАДИАЦИОННОГО ПОЛЕЙ на НОРМАЛЬНОМ РАССТОЯНИИ ОБЛУЧЕНИЯ			

Пункт	Краткое изложение требований МЭК 60976 и значение, полученное при испытаниях		
	Наименьшее поле ТОРМОЗНОГО ИЗЛУЧЕНИЯ на НОРМАЛЬНОМ РАССТОЯНИИ ОБЛУЧЕНИЯ	_____	ММ
	На расстоянии, в 1,5 раза превышающем НОРМАЛЬНОЕ РАССТОЯНИЕ ОБЛУЧЕНИЯ	_____	ММ
	Максимальное поле ТОРМОЗНОГО ИЗЛУЧЕНИЯ на НОРМАЛЬНОМ РАССТОЯНИИ ОБЛУЧЕНИЯ	_____	ММ
	На расстоянии, в 1,5 раза превышающем НОРМАЛЬНОЕ РАССТОЯНИЕ ОБЛУЧЕНИЯ	_____	ММ
10.1.3	Воспроизводимость		
	Разность между максимальным и минимальным размерами ПОЛЯ ТОРМОЗНОГО ИЗЛУЧЕНИЯ при повторных установках цифровой индикации одного и того же поля	_____	ММ
	Максимальное расстояние между любым краем СВЕТОВОГО ПОЛЯ и границей ПОЛЯ ТОРМОЗНОГО ИЗЛУЧЕНИЯ при повторных установках цифровой индикации одного и того же поля	_____	ММ
10.1.4	Расположение СТЕРЕОТАКСИЧЕСКОЙ РАМЫ ОПОРЫ при СТЕРЕОТАКСИЧЕСКОЙ РАДИОХИРУРГИИ относительно анатомических меток		
10.1.4.2	Стандартное отклонение четырех измерений положений анатомических меток относительно ОПОРЫ СТЕРЕОТАКСИЧЕСКОЙ РАМЫ:		
	вдоль горизонтальной оси БЛОКА ОПОРЫ ПАЦИЕНТА	_____	ММ
	вдоль поперечной оси БЛОКА ОПОРЫ ПАЦИЕНТА	_____	ММ
	вдоль вертикальной оси БЛОКА ОПОРЫ ПАЦИЕНТА	_____	ММ
10.1.5	Управление ПУЧКОМ ТОРМОЗНОГО ИЗЛУЧЕНИЯ при СТЕРЕОТАКСИЧЕСКОЙ РАДИОХИРУРГИИ		
	Максимальное расстояние между центральной осью ПУЧКА ТОРМОЗНОГО ИЗЛУЧЕНИЯ при СТЕРЕОТАКСИЧЕСКОЙ РАДИОХИРУРГИИ и ИЗОЦЕНТРОМ		
	Наименьшее поле ТОРМОЗНОГО ИЗЛУЧЕНИЯ при СТЕРЕОТАКСИЧЕСКОЙ РАДИОХИРУРГИИ	_____	ММ
	Максимальное поле ТОРМОЗНОГО ИЗЛУЧЕНИЯ при СТЕРЕОТАКСИЧЕСКОЙ РАДИОХИРУРГИИ	_____	ММ
10.2	ЭЛЕКТРОННОЕ ИЗЛУЧЕНИЕ		
10.2.1	Цифровая индикация поля		
	Максимальная разность (для всех нормированных РАДИАЦИОННЫХ ПОЛЕЙ и всех НОМИНАЛЬНЫХ ЭНЕРГИЙ) между цифровой индикацией поля и расстоянием между точками на главных осях, соответствующих 50 % ПОГЛОЩЕННОЙ ДОЗЕ от ПОГЛОЩЕННОЙ ДОЗЫ на ОСИ ПУЧКА ИЗЛУЧЕНИЯ (при измерениях на СТАНДАРТНОЙ ГЛУБИНЕ ИЗМЕРЕНИЯ)	_____	ММ
	Для многоэлементного УСТРОЙСТВА ФОРМИРОВАНИЯ ПУЧКА информация должна быть представлена в следующем диапазоне размеров РАДИАЦИОННЫХ ПОЛЕЙ:		
	От 5 × 5 см до максимального (квадратного или прямоугольного):	_____	ММ
10.2.2	ИНДИКАТОР СВЕТОВОГО ПОЛЯ		
	Максимальная разность между цифровой индикацией поля и размерами СВЕТОВОГО ПОЛЯ на НОРМАЛЬНОМ РАССТОЯНИИ ОБЛУЧЕНИЯ	_____	ММ
10.3	Геометрия и скорости передвижения регулируемых элементов УСТРОЙСТВ ФОРМИРОВАНИЯ ПУЧКА для ТОРМОЗНОГО и ЭЛЕКТРОННОГО ИЗЛУЧЕНИЙ		
	ТОРМОЗНОЕ ИЗЛУЧЕНИЕ:		
		X_b	Y_b
	максимальный диапазон передвижений	_____	_____
	координаты максимума	_____	_____
	координаты минимума	_____	_____

Пункт	Краткое изложение требований МЭК 60976 и значение, полученное при испытаниях	
	Xb	Yb
	_____ см	_____ см
	_____ см	_____ см
	_____ см	_____ см
	ЭЛЕКТРОННОЕ ИЗЛУЧЕНИЕ.	
	максимальный диапазон передвижений	
	_____ см	_____ см
	координаты максимума	
	_____ см	_____ см
	координаты минимума	
	_____ см	_____ см
	Максимальная и минимальная скорости	
	ТОРМОЗНОЕ ИЗЛУЧЕНИЕ:	
	максимальная скорость	
	_____ см/с	_____ см/с
	минимальная скорость	
	_____ см/с	_____ см/с
	ЭЛЕКТРОННОЕ ИЗЛУЧЕНИЕ:	
	максимальная скорость	
	_____ см/с	_____ см/с
	минимальная скорость	
	_____ см/с	_____ см/с
	Для прямоугольных РАДИАЦИОННЫХ ПОЛЕЙ:	
	максимальное угловое отклонение в градусах от параллельности противоположных границ	
	_____ °	_____ °
	максимальное угловое отклонение в градусах от прямоугольности соседних углов	
	_____ °	_____ °
	Для многоэлементного УСТРОЙСТВА ФОРМИРОВАНИЯ ПУЧКА.	
	максимальное расстояние, на которое края соседних или противоположных элементов могут перекрывать друг друга	
	_____ мм	_____ мм
	минимальное расстояние между противоположными элементами	
	_____ мм	_____ мм
	Максимальное смещение РАДИАЦИОННОГО ПОЛЯ от симметричного при вращении СИСТЕМЫ УСТРОЙСТВА ФОРМИРОВАНИЯ ПУЧКА через 180°	
	_____ мм	_____ мм
10.4	Освещенность и ПОЛУТЕНЬ СВЕТОВОГО ПОЛЯ	
	Средняя освещенность на НОРМАЛЬНОМ РАССТОЯНИИ ОБЛУЧЕНИЯ	
	_____ лк	_____ лк
	Коэффициент контрастности для двух точек, отстоящих друг от друга на 3 мм	
	_____ %	_____ %
11	Индикация ОСИ РАДИАЦИОННОГО ПУЧКА	
11.1	Общие требования	
11.2	Индикация на входе в тело ПАЦИЕНТА	
11.3	Индикация на выходе из тела ПАЦИЕНТА	
	Максимальное отклонение индцированного значения положения ОСИ ПУЧКА ИЗЛУЧЕНИЯ от истинного положения ОСИ РАДИАЦИОННОГО ПУЧКА	
	на НРО ±25 см или на рабочем диапазоне	
	Вход ПУЧКА ТОРМОЗНОГО ИЗЛУЧЕНИЯ	_____ мм
	на рабочем диапазоне	Вход ЭЛЕКТРОННОГО ИЗЛУЧЕНИЯ
	_____ мм	_____ мм
	от НРО до НРО + 50 см или на рабочем диапазоне	Выход ПУЧКА ТОРМОЗНОГО ИЗЛУЧЕНИЯ
	_____ мм	_____ мм
	Для полей ТОРМОЗНОГО ИЗЛУЧЕНИЯ для СТЕРЕОХИРУРГИИ	
	на НРО ± 25 см или на рабочем диапазоне	
	Вход ПУЧКА ТОРМОЗНОГО ИЗЛУЧЕНИЯ	_____ мм
	от НРО до НРО + 50 см или на рабочем диапазоне	Выход ПУЧКА ТОРМОЗНОГО ИЗЛУЧЕНИЯ
	_____ мм	_____ мм
12	ИЗОЦЕНТР	
12.1	Смещение ОСИ ПУЧКА ИЗЛУЧЕНИЯ относительно ИЗОЦЕНТРА	
	Максимальное смещение ОСИ ПУЧКА ИЗЛУЧЕНИЯ относительно ИЗОЦЕНТРА	
	_____ мм	_____ мм
12.2	Индикация ИЗОЦЕНТРА	
	Максимальное смещение относительно ИЗОЦЕНТРА любого устройства индикации положения ИЗОЦЕНТРА:	
	Устройство а)	
	_____ мм	_____ мм
	Устройство b)	
	_____ мм	_____ мм
	Устройство с)	
	_____ мм	_____ мм

ГОСТ Р МЭК 60976—2013

Пункт	Краткое изложение требований МЭК 60976 и значение, полученное при испытаниях	
13	Индикация расстояния по ОСИ ПУЧКА ИЗЛУЧЕНИЯ	
13.1	Индикатор Максимальная разность между указанным и действительным расстоянием от опорной точки: Для ИЗОЦЕНТРИЧЕСКОГО АППАРАТА опорной точкой должен быть ИЗОЦЕНТР _____ ММ Для НЕИЗОЦЕНТРИЧЕСКОГО АППАРАТА опорная точка должна находиться на ОСИ ПУЧКА ИЗЛУЧЕНИЯ на НОРМАЛЬНОМ РАССТОЯНИИ ОБЛУЧЕНИЯ _____ ММ	
13.2	Дополнительный индикатор для аппарата с изменяющимся расстоянием между ИСТОЧНИКОМ ИЗЛУЧЕНИЯ и ИЗОЦЕНТРОМ для НЕИЗОЦЕНТРИЧЕСКОГО АППАРАТА Максимальная разность между указанным и действительным расстояниями от ИСТОЧНИКА ИЗЛУЧЕНИЯ _____ ММ	
14	Нулевое показание круговых поворотных шкал	
14.1	Максимальное смещение положения нуля на поворотной шкале от положения нуля, определенного в разделе 14 Поворот ГАНТРИ (ось 1) _____ ° Крен РАДИАЦИОННОЙ ГОЛОВКИ (ось 2) _____ ° Наклон РАДИАЦИОННОЙ ГОЛОВКИ (ось 3) _____ ° Поворот СИСТЕМЫ ФОРМИРОВАНИЯ ПУЧКА (ось 4) _____ ° ИЗОЦЕНТРИЧЕСКИЙ поворот СТОЛА для ПАЦИЕНТА (ось 5) _____ ° Поворот опорной панели (деки) СТОЛА для ПАЦИЕНТА (ось 6) _____ ° Наклон СТОЛА для ПАЦИЕНТА (ось 7) _____ ° Крен СТОЛА для ПАЦИЕНТА (ось 8) _____ °	
15	Конгруэнтность противоположных РАДИАЦИОННЫХ ПОЛЕЙ Максимальное смещение между осями противоположных РАДИАЦИОННЫХ ПОЛЕЙ на уровне ИЗОЦЕНТРА _____ ММ	
16	Движения СТОЛА для ПАЦИЕНТА	
16.2	Вертикальное движение СТОЛА Максимальное горизонтальное перемещение деки СТОЛА для ПАЦИЕНТА при изменении высоты на 20 см при нагрузке в 30 кг, распределенной на 1 м, и при нагрузке 135 кг, распределенной на 2 м (обе нагрузки действуют в направлении ИЗОЦЕНТРА) _____ ММ	
16.3	Изоцентрическое вращение СТОЛА Максимальное смещение относительно ИЗОЦЕНТРА оси изоцентрического поворота СТОЛА для ПАЦИЕНТА _____ ММ	
16.4	Параллельность оси вращения СТОЛА Максимальный угол между осью изоцентрического поворота СТОЛА для ПАЦИЕНТА и осью поворота деки СТОЛА для ПАЦИЕНТА _____ °	
16.5	Смещение СТОЛА Максимальная разность высот СТОЛА для ПАЦИЕНТА вблизи ИЗОЦЕНТРА в крайнем заднем положении его деки при нагрузке 30 кг и крайнем переднем ее положении при нагрузке 135 кг и при нагрузке 135 кг при максимально выдвинутой вперед деке СТОЛА для ПАЦИЕНТА _____ ММ	
16.5.1	Продольное смещение СТОЛА Максимальная разность высот СТОЛА для ПАЦИЕНТА вблизи ИЗОЦЕНТРА в крайнем заднем положении его деки при нагрузке 30 кг и крайнем переднем ее положении при нагрузке 135 кг и при нагрузке 135 кг при максимально выдвинутой вперед деке СТОЛА для ПАЦИЕНТА _____ ММ	

Пункт	Краткое изложение требований МЭК 60976 и значение, полученное при испытаниях	
16.5.2	<p>Поперечное смещение СТОЛА</p> <p>Максимальный угол отклонения деки СТОЛА для ПАЦИЕНТА от горизонтальной плоскости при ее поперечном смещении _____ °</p> <p>Максимальное изменение высоты деки СТОЛА для ПАЦИЕНТА при ее поперечном перемещении _____ мм</p>	
17	Устройство электронной визуализации	
17.1.3.2	<p>Размер детектора и шаг пиксела</p> <p>В плоскости изображения детектора:</p> <p>размеры активной части детектора _____ см × _____ см</p> <p>шаг пикселов в каждом направлении _____ см × _____ см</p>	
17.1.3.3	<p>Параметры детектора</p> <p>Область зрения на НОРМАЛЬНОМ РАССТОЯНИИ ОБЛУЧЕНИЯ O _____ × _____ см</p>	
17.1.3.4	<p>Различаемые пиксели</p> <p>Размер наибольшего изображения, которое может визуализироваться в пикселах _____ × _____ пикселей</p>	
17.1.3.5.2	<p>Время срабатывания детектора</p> <p>Минимальное время срабатывания детектора _____ с</p> <p>Соответствующая максимальная скорость срабатывания детектора _____ кадров/с</p>	
17.1.3.5.3	<p>Отношение сигнал/шум</p> <p>Отношение сигнал/шум для следующего динамического диапазона _____ %</p> <p>_____ дБ</p>	
17.1.3.5.4	<p>Запаздывание изображения</p> <p>После окончания экспозиции процент сигнала, который измеряется для первого и второго кадров _____ %</p> <p>или</p> <p>первого и пятого кадра _____ %</p>	
17.1.3.7	<p>Пространственное разрешение изображения</p> <p>Пространственное разрешение изображения на наивысшей частоте, которая может быть разрешена для данной ЭНЕРГИИ ТОРМОЗНОГО ИЗЛУЧЕНИЯ, ДОЗЫ и МОЩНОСТИ дозы:</p> <p>Для ЭНЕРГИИ ТОРМОЗНОГО ИЗЛУЧЕНИЯ 6 МэВ, дозе 1 сГр и МОЩНОСТИ дозы 1,5 сГр/с; с БАР-ФАНТОМОМ, расположенном на поверхности _____ lp/мм(0,6)</p>	

Приложение ДА
(справочное)

**Сведения о соответствии ссылочных международных стандартов
национальным стандартам Российской Федерации
и действующим в этом качестве межгосударственным стандартам**

Таблица ДА.1

Обозначение ссылочного международного стандарта	Степень соответствия	Обозначение и наименование соответствующего национального стандарта
МЭК 60580:2000	—	*
МЭК 60601-1:2005	IDT	ГОСТ Р МЭК 60601-1—2010 «Изделия медицинские электрические. Часть 1. Общие требования безопасности с учетом основных функциональных характеристик»
МЭК 60601-2-1:1998	IDT	ГОСТ ИЕС 60601-2-1—2011 «Изделия медицинские электрические. Часть 2-1. Частные требования безопасности к медицинским ускорителям электронов в диапазоне от 1 до 50 МэВ»
МЭК/ТО 60788:2004	IDT	ГОСТ Р МЭК/ТО 60788—2009 «Изделия медицинские электрические. Словарь»
МЭК 60977:1989	IDT	ГОСТ Р МЭК/ТО 60977—2009 «Изделия медицинские электрические. Медицинские электронные ускорители в диапазоне от 1 МэВ до 50 МэВ. Руководство по проверке функциональных характеристик»
МЭК 61217:2011	IDT	ГОСТ Р МЭК 61217—2013 «Аппараты дистанционные для лучевой терапии. Координаты, перемещения и шкалы»
МЭК 61223-1:1993	MOD	ГОСТ Р 51746—2001 (МЭК 61223-1—93) «Оценка и контроль эксплуатационных параметров рентгеновской аппаратуры в отделениях (кабинетах) рентгенодиагностики. Часть 1. Общие требования»
<p>* Соответствующий национальный стандарт отсутствует. До его утверждения рекомендуется использовать перевод на русский язык данного международного стандарта. Перевод данного международного стандарта находится в Федеральном информационном фонде технических регламентов и стандартов.</p> <p>П р и м е ч а н и е — В настоящей таблице использованы следующие условные обозначения степени соответствия стандартов:</p> <ul style="list-style-type: none"> - IDT — идентичные стандарты; - MOD — модифицированный стандарт 		

Алфавитный указатель терминов

АППАРАТ ИЗОЦЕНТРИЧЕСКИЙ	МЭК 60976, 3.11
АППЛИКАТОР ПУЧКА ИЗЛУЧЕНИЯ	МЭК/ТО 60788, МР-37-30
АППЛИКАТОР ПУЧКА ЭЛЕКТРОННОГО ИЗЛУЧЕНИЯ	МЭК 60601-2-1, 2.1.102
БЛОК ПОРТАЛЬНОЙ ВИЗУАЛИЗАЦИИ ЭЛЕКТРОННЫЙ	МЭК 60976, 3.6
ГАНТРИ	МЭК 60601-2-1, 2.1.103
ГЛУБИНА БАЗОВАЯ	МЭК 60976, 3.1
ГЛУБИНА ИЗМЕРЕНИЯ СТАНДАРТНАЯ	МЭК 60976, 3.24
ГЛУБИНА МАКСИМУМА ДОЗЫ	МЭК 60976, 3.3
ГОЛОВКА РАДИАЦИОННАЯ	МЭК/ТО 60788, МР-20-06
ДЕТЕКТОР ИЗЛУЧЕНИЯ	МЭК/ТО 60788, МР-51-01
ДИАПАЗОН ДИНАМИЧЕСКИЙ	МЭК 60976, 3.4
ДИАПАЗОН ПРАКТИЧЕСКИЙ	МЭК 60976, 3.16
ДИАФРАГМА	МЭК/ТО 60788, МР-37-29
ДОЗА ПОВЕРХНОСТНАЯ	МЭК/ТО 60788, МР-13-50
ДОЗА ПОВЕРХНОСТНАЯ ОТНОСИТЕЛЬНАЯ	МЭК 60976, 3.22
ДОЗА ПОГЛОЩЕННАЯ	МЭК/ТО 60788, МР-13-08
ДОКУМЕНТЫ СОПРОВОДИТЕЛЬНЫЕ	МЭК/ТО 60788, МР-82-01
ЕДИНИЦА ШКАЛЫ МОНИТОРА ДОЗЫ	МЭК/ТО 60788, МР-13-26
ИЗГОТОВИТЕЛЬ	МЭК 60601-1, 3.55
ИЗЛУЧЕНИЕ	МЭК/ТО 60788, МР-11-01
ИЗЛУЧЕНИЕ ИОНИЗИРУЮЩЕЕ	МЭК/ТО 60788, МР-11-02
ИЗЛУЧЕНИЕ ПРОНИКАЮЩЕЕ	МЭК 60976, 3.15
ИЗЛУЧЕНИЕ ТОРМОЗНОЕ	МЭК/ТО 60788, МР-11-01
ИЗЛУЧЕНИЕ ЭЛЕКТРОННОЕ	МЭК/ТО 60788, МР-11-01
ИЗОЦЕНТР	МЭК/ТО 60788, МР-37-32
ИЗОЦЕНТРИЧЕСКИЙ	МЭК 60976, 3.10
ИСПЫТАНИЕ ТИПОВОЕ	МЭК 60601-2-11-1997, 2.120
ИСПЫТАНИЯ ПРИЕМОЧНЫЕ	МЭК 61223-1, 3.2.4
ИСТОЧНИК ВИРТУАЛЬНЫЙ	МЭК/ТО 60788, МР-37-01
ИСТОЧНИК ИЗЛУЧЕНИЯ	МЭК/ТО 60788, МР-20-01
КАМЕРА ИОНИЗАЦИОННАЯ	МЭК/ТО 60788, МР-51-03
КОЭФФИЦИЕНТ КАЧЕСТВА	МЭК 60976, 3.19
КОЭФФИЦИЕНТ КЛИНА	МЭК 60976, 3.31
ЛЕЧЕНИЕ	МЭК 60601-2-11-1997, 2.118
ЛЕЧЕНИЕ ИЗОЦЕНТРИЧЕСКОЕ	МЭК 60976, 3.12
МИШЕНЬ	МЭК/ТО 60788, МР-20-08
МЕТКА ТЕРЕОТАКСИЧЕСКАЯ	МЭК 60976, 3.28
МОЩНОСТЬ ПОГЛОЩЕННОЙ ДОЗЫ	МЭК/ТО 60788, МР-13-09
НАКОПЛЕНИЕ	МЭК/ТО 60788, МР-12-12
НОРМАЛЬНОЕ ИСПОЛЬЗОВАНИЕ	МЭК /ТО 60788, МР-82-04
ОБЛУЧЕНИЕ	МЭК/ТО 60788, МР-12-09
ОБЪЕМ МИШЕНИ	МЭК/ТО 60788, МР-37-20
ОКОНЧАНИЕ	МЭК 60976, 3.29
ОПЕРАТОР	МЭК/ТО 60788, МР-85-02
ОПОРА ПАЦИЕНТА	МЭК 60601-2-1, 2.1.111
ОСЬ ОПОРНАЯ	МЭК/ТО 60788, МР-37-03
ОСЬ ПУЧКА ИЗЛУЧЕНИЯ	МЭК/ТО 60788, МР-37-06
ОСЬ ПУЧКА ЭЛЕКТРОННОГО ИЗЛУЧЕНИЯ	МЭК/ТО 60788, МР-37-06
ОТНОШЕНИЕ СИГНАЛ — ШУМ	МЭК 60976, 3.23
ОТСЧЕТ ПО ШКАЛЕ	МЭК/ТО 60788, МР-73-09
ПАЦИЕНТ	МЭК/ТО 60788, МР-62-03
ПЕРЕДНИЙ	МЭК/ТО 60788, МР-35-12
ПЛЕНКА РЕНТГЕНОГРАФИЧЕСКАЯ	МЭК/ТО 60788, МР-32-32
ПОЛУТЕНЬ	МЭК/ТО 60788, МР-37-08
ПОЛЕ ЗРЕНИЯ ГЕОМЕТРИЧЕСКОЕ	МЭК 60976, 3.7
ПОЛЕ КЛИНОВИДНОЕ ПРОГРАММИРУЕМОЕ	МЭК 60976, 3.18
ПОЛЕ КЛИНОВИДНОЕ ТОРМОЗНОГО ИЗЛУЧЕНИЯ	МЭК 60976, 3.32

ПОЛЕ РАДИАЦИОННОЕ	МЭК/ТО 60788, МР-37-07
ПОЛЕ ТОРМОЗНОГО ИЗЛУЧЕНИЯ	МЭК/ТО 60788, МР-37-07
ПОЛЕ СВЕТОВОЕ	МЭК/ТО 60788, МР-37-09
ПОЛЬЗОВАТЕЛЬ	МЭК/ТО 60788, МР-85-01
ПРИБОР ЭЛЕКТРОННОЙ ВИЗУАЛИЗАЦИИ	МЭК 60976, 3.5
ПРИЕМНИК РЕНТГЕНОВСКОГО ИЗОБРАЖЕНИЯ	МЭК/ТО 60788, МР-32-29
ПРИНАДЛЕЖНОСТЬ	МЭК/ТО 60788-2, МР-83-06
ПУЧОК ИЗЛУЧЕНИЯ	МЭК/ТО 60788, МР-37-05
ПУЧОК ТОРМОЗНОГО ИЗЛУЧЕНИЯ	МЭК/ТО 60788, МР-37-05
РАДИОТЕРАПИЯ СТЕРЕОТАКСИЧЕСКАЯ	МЭК 60976, 3.27
РАДИОХИРУРГИЯ СТЕРЕОТАКСИЧЕСКАЯ	МЭК 60976, 3.26
РАМА ОПОРЫ СТЕРЕОТАКСИЧЕСКАЯ	МЭК 60976, 3.25
РАССТОЯНИЕ ЛЕЧЕНИЯ НОРМАЛЬНОЕ	МЭК 60976, 3.14
РЕНТГЕНОГРАММА	МЭК/ТО 60788, МР-32-02
СИСТЕМА МОНИТОРИРОВАНИЯ ДОЗЫ ИЗБЫТОЧНАЯ	МЭК 60976, 3.21
СИСТЕМА МОНИТОРИНГА ДОЗЫ ПЕРВИЧНАЯ	МЭК/ТО 60788, МР-33-03
СИСТЕМА МОНИТОРИНГА ДОЗЫ ВТОРИЧНАЯ	МЭК/ТО 60788, МР-33-04
СИСТЕМА ПЕРВИЧНО-ВТОРИЧНАЯ МОНИТОРИНГА ДОЗЫ	МЭК 60976, 3.17
СИСТЕМА МОНИТОРИНГА ДОЗЫ ОБЛУЧЕНИЯ	МЭК/ТО 60788, МР-33-02
СИСТЕМА ФОРМИРОВАНИЯ ПУЧКА	МЭК/ТО 60788, МР-37-27
СОСТОЯНИЕ ГОТОВНОСТИ	МЭК/ТО 60788, МР-84-05
СОСТОЯНИЕ ИСХОДНОЕ	МЭК/ТО 60788, МР-84-03
СОСТОЯНИЕ ПО	МЭК/ТО 60788, МР-84-04
СПЕКТР ИЗЛУЧЕНИЯ	МЭК/ТО 60788, МР-13-34
ТЕРАПИЯ ЛУЧЕВАЯ	МЭК/ТО 60788, МР-40-05
ТЕРАПИЯ ЛУЧЕВАЯ ПОДВИЖНАЯ	МЭК 60601-2-1, 2.1.107
ТЕРАПИЯ ЛУЧЕВАЯ С МОДУЛЯЦИЕЙ ИНТЕНСИВНОСТИ	МЭК 60976, 3.9
ТЕРАПИЯ ЛУЧЕВАЯ, УПРАВЛЯЕМАЯ ИЗОБРАЖЕНИЕМ	МЭК 60976, 3.8
ТИП ИЗЛУЧЕНИЯ	МЭК 60976, 3.20
УГОЛ КЛИНА	МЭК 60976, 3.30
УКАЗАТЕЛЬ ПОЛЯ СВЕТОВОЙ	МЭК/ТО 60788, МР-37-31
УСКОРИТЕЛЬ ЗАРЯЖЕННЫХ ЧАСТИЦ	МЭК/ТО 60788, МР-23-01
УСТРОЙСТВО ФОРМИРОВАНИЯ ПУЧКА	МЭК 60976, 3.2
ФАНТОМ	МЭК/ТО 60788, МР-54-01
ФИЛЬТР	МЭК/ТО 60788, МР-35-01
ФИЛЬТР ВЫРАВНИВАЮЩИЙ	МЭК/ТО 60788, МР-35-07
ФИЛЬТР КЛИНОВИДНЫЙ	МЭК/ТО 60788, МР-35-10
ФУНКЦИЯ ПЕРЕДАЧИ МОДУЛЯЦИИ	МЭК/ТО 60788, МР-73-05
ЦЕНТРАТОР ЗАДНИЙ	МЭК/ТО 60788, МР-35-13
ЭНЕРГИЯ ИЗЛУЧЕНИЯ	МЭК/ТО 60788, МР-13-29
ЭНЕРГИЯ (см. НОМИНАЛЬНАЯ ЭНЕРГИЯ)	МЭК 60976, 3.13
ЭНЕРГИЯ НОМИНАЛЬНАЯ, ЭНЕРГИЯ	МЭК 60976, 3.13

УДК 618.84:006.354

ОКС 11.040.50

Е84

Ключевые слова: излучение, система мониторинга дозы, лучевая терапия, поглощенная доза, фантом, электронный блок

Редактор *О.А. Стояновская*
Технический редактор *В.И. Прусакова*
Корректор *М.В. Бучная*
Компьютерная верстка *И.А. Налейкиной*

Сдано в набор 02.04.2015. Подписано в печать 10.08.2015. Формат 60 × 84 $\frac{1}{8}$. Гарнитура Ариал.
Усл. печ. л. 7,90. Уч.-изд. л. 7,60. Тираж 34 экз. Зак. 2662.

Издано и отпечатано во ФГУП «СТАНДАРТИНФОРМ», 123995 Москва, Гранатный пер., 4.
www.gostinfo.ru info@gostinfo.ru