
МЕЖГОСУДАРСТВЕННЫЙ СОВЕТ ПО СТАНДАРТИЗАЦИИ, МЕТРОЛОГИИ И СЕРТИФИКАЦИИ
(МГС)

INTERSTATE COUNCIL FOR STANDARDIZATION, METROLOGY AND CERTIFICATION
(ISC)

МЕЖГОСУДАРСТВЕННЫЙ
СТАНДАРТ

ГОСТ
2184—
2013

КИСЛОТА СЕРНАЯ ТЕХНИЧЕСКАЯ

Технические условия

Издание официальное



Москва
Стандартинформ
2019

Предисловие

Цели, основные принципы и общие правила проведения работ по межгосударственной стандартизации установлены ГОСТ 1.0 «Межгосударственная система стандартизации. Основные положения» и ГОСТ 1.2 «Межгосударственная система стандартизации. Стандарты межгосударственные, правила и рекомендации по межгосударственной стандартизации. Правила разработки, принятия, обновления и отмены»

Сведения о стандарте

1 РАЗРАБОТАН Открытым акционерным обществом «Научно-исследовательский институт по удобрениям и инсектофунгицидам» (ОАО «НИУИФ»), Федеральным государственным унитарным предприятием «Всероссийский научно-исследовательский центр стандартизации, информации и сертификации сырья, материалов и веществ» (ФГУП «ВНИЦСМВ»)

2 ВНЕСЕН Межгосударственным техническим комитетом по стандартизации МТК 527

3 ПРИНЯТ Межгосударственным советом по стандартизации, метрологии и сертификации (протокол от 14 ноября 2013 г. № 44)

За принятие проголосовали:

Краткое наименование страны по МК (ИСО 3166) 004—97	Код страны по МК (ИСО 3166) 004—97	Сокращенное наименование национального органа по стандартизации
Армения	AM	Минэкономики Республики Армения
Киргизия	KG	Кыргызстандарт
Молдова	MD	Молдова-Стандарт
Россия	RU	Росстандарт
Узбекистан	UZ	Узстандарт
Украина	UA	Минэкономразвития Украины

(Поправка)

4 Приказом Федерального агентства по техническому регулированию и метрологии от 22 ноября 2013 г. № 1834-ст межгосударственный стандарт ГОСТ 2184—2013 введен в действие в качестве национального стандарта Российской Федерации с 1 января 2015 г.

5 ВЗАМЕН ГОСТ 2184—77

6 ИЗДАНИЕ (ноябрь 2019 г.) с Поправками (ИУС 6—2015, ИУС 4—2019)

Информация о введении в действие (прекращении действия) настоящего стандарта и изменений к нему на территории указанных выше государств публикуется в указателях национальных стандартов, издаваемых в этих государствах, а также в сети Интернет на сайтах соответствующих национальных органов по стандартизации.

В случае пересмотра, изменения или отмены настоящего стандарта соответствующая информация будет опубликована на официальном интернет-сайте Межгосударственного совета по стандартизации, метрологии и сертификации в каталоге «Межгосударственные стандарты»

© Стандартиформ, оформление, 2014, 2019



В Российской Федерации настоящий стандарт не может быть полностью или частично воспроизведен, тиражирован и распространен в качестве официального издания без разрешения Федерального агентства по техническому регулированию и метрологии

Содержание

1 Область применения	1
2 Нормативные ссылки	1
3 Технические требования	3
4 Требования безопасности	6
5 Требования охраны окружающей среды	7
6 Правила приемки	7
7 Методы анализа	8
8 Транспортирование и хранение	31
9 Гарантии изготовителя	32
Приложение А (рекомендуемое) Массовая доля сернистого ангидрида (SO ₃) в олеуме в процентах	33
Приложение Б (справочное) Перечень нормативных документов, действующих в Российской Федерации	34
Библиография	35

КИСЛОТА СЕРНАЯ ТЕХНИЧЕСКАЯ

Технические условия

Sulphuric acid for industrial use. Specifications

Дата введения — 2015—01—01

1 Область применения

Настоящий стандарт распространяется на техническую серную кислоту следующих видов: контактную (улучшенную и техническую); олеум (улучшенный и технический); регенерированную.

Техническая серная кислота предназначена для производства удобрений, искусственного волокна, капролактама, двуокиси титана, этилового спирта, анилиновых красителей и целого ряда других производств.

2 Нормативные ссылки

В настоящем стандарте использованы нормативные ссылки на следующие межгосударственные стандарты:

ГОСТ 8.579 Государственная система обеспечения единства измерений. Требования к количеству фасованных товаров в упаковках любого вида при их производстве, расфасовке, продаже и импорте

ГОСТ 12.1.005 Система стандартов безопасности труда. Общие санитарно-гигиенические требования к воздуху рабочей зоны

ГОСТ 12.1.007 Система стандартов безопасности труда. Вредные вещества. Классификация и общие требования безопасности

ГОСТ 12.4.004 Респираторы фильтрующие противогазовые РПГ-67. Технические условия¹⁾

ГОСТ 12.4.010 Система стандартов безопасности труда. Средства индивидуальной защиты. Рукавицы специальные. Технические условия

ГОСТ 12.4.013 Система стандартов безопасности труда. Очки защитные. Общие технические условия²⁾

ГОСТ 12.4.021 Система стандартов безопасности труда. Системы вентиляционные. Общие требования

ГОСТ 12.4.068 Система стандартов безопасности труда. Средства индивидуальной защиты дерматологические. Классификация и общие требования³⁾

ГОСТ 12.4.103 Система стандартов безопасности труда. Одежда специальная защитная, средства индивидуальной защиты ног и рук. Классификация

ГОСТ 12.4.121 Система стандартов безопасности труда. Средства индивидуальной защиты органов дыхания. Противогазы фильтрующие. Технические условия

ГОСТ 12.4.137 Обувь специальная с верхом из кожи для защиты от нефти, нефтепродуктов, кислот, щелочей, нетоксичной и взрывоопасной пыли. Технические условия

¹⁾ Действует ГОСТ 12.4.296—2015.

²⁾ Действует ГОСТ 12.4.253—2013.

³⁾ Действует ГОСТ 12.4.301—2015.

- ГОСТ 12.4.183 Система стандартов безопасности труда. Материалы для средств защиты рук. Технические требования
- ГОСТ 17.2.3.02 Охрана природы. Атмосфера. Правила установления допустимых выбросов вредных веществ промышленными предприятиями¹⁾
- ГОСТ 61 Реактивы. Кислота уксусная. Технические условия
- ГОСТ OIML R 111-1 Государственная система обеспечения единства измерений. Гири классов точности E₁, E₂, F₁, F₂, M₁, M_{1,2}, M₂, M_{2,3} и M₃. Часть 1. Метрологические и технические требования
- ГОСТ 127.1 Сера техническая. Технические условия
- ГОСТ 859 Медь. Марки
- ГОСТ 1027 Реактивы. Свинец (II) уксуснокислый 3-водный. Технические условия
- ГОСТ 1277 Реактивы. Серебро азотнокислое. Технические условия
- ГОСТ 1770 (ИСО 1042—83, ИСО 4788—80) Посуда мерная лабораторная стеклянная. Цилиндры, мензурки, колбы, пробирки. Общие технические условия
- ГОСТ 1973 Ангидрид мышьяковистый. Технические условия
- ГОСТ 2053 Реактивы. Натрий сернистый 9-водный. Технические условия
- ГОСТ 3118 Реактивы. Кислота соляная. Технические условия
- ГОСТ 3760 Реактивы. Аммиак водный. Технические условия
- ГОСТ 3956 Силикагель технический. Технические условия
- ГОСТ 4038 Реактивы. Никель (II) хлорид 6-водный. Технические условия
- ГОСТ 4147 Реактивы. Железо (III) хлорид 6-водный. Технические условия
- ГОСТ 4197 Реактивы. Натрий азотистокислый. Технические условия
- ГОСТ 4204 Реактивы. Кислота серная. Технические условия
- ГОСТ 4212 Реактивы. Методы приготовления растворов для колориметрического и нефелометрического анализа
- ГОСТ 4233 Реактивы. Натрий хлористый. Технические условия
- ГОСТ 4236 Реактивы. Свинец (II) азотнокислый. Технические условия
- ГОСТ 4328 Реактивы. Натрия гидроокись. Технические условия
- ГОСТ 4461 Реактивы. Кислота азотная. Технические условия
- ГОСТ 4478 Реактивы. Кислота сульфосалициловая 2-водная. Технические условия
- ГОСТ 4517 Реактивы. Методы приготовления вспомогательных реактивов и растворов, применяемых при анализе
- ГОСТ 4919.1 Реактивы и особо чистые вещества. Методы приготовления растворов индикаторов
- ГОСТ 5208 Спирт бутиловый нормальный технический. Технические условия
- ГОСТ 5375 Сапоги резиновые формовые. Технические условия
- ГОСТ 5556 Вата медицинская гигроскопическая. Технические условия
- ГОСТ 5830 Реактивы. Спирт изоамиловый. Технические условия
- ГОСТ 6006 Реактивы. Бутанол-1. Технические условия
- ГОСТ 6341 Реактивы. Кислота янтарная. Технические условия
- ГОСТ 6563 Изделия технические из благородных металлов и сплавов. Технические условия
- ГОСТ 6709 Вода дистиллированная. Технические условия
- ГОСТ 6755 Поглотитель химический известковый ХП-И. Технические условия
- ГОСТ 6859 Приборы для отмеривания и отбора жидкостей. Технические условия
- ГОСТ 8136 Оксид алюминия активный. Технические условия
- ГОСТ 8864 Реактивы. Натрия N, N-диэтилдитиокарбамат 3-водный. Технические условия
- ГОСТ 8984 Силикагель-индикатор. Технические условия
- ГОСТ 9147 Посуда и оборудование лабораторные фарфоровые. Технические условия
- ГОСТ 9293 (ИСО 2435—73) Азот газообразный и жидкий. Технические условия
- ГОСТ 9932 Реометры стеклянные лабораторные. Технические условия
- ГОСТ 10929 Реактивы. Водорода пероксид. Технические условия
- ГОСТ 11293 Желатин. Технические условия
- ГОСТ 12026 Бумага фильтровальная лабораторная. Технические условия
- ГОСТ 14192 Маркировка грузов
- ГОСТ 14919 Электроплиты, электроплитки и жарочные электрошкафы бытовые. Общие технические условия

¹⁾ В Российской Федерации действует ГОСТ Р 58577—2019.

ГОСТ 17366 Бочки стальные сварные толстостенные для химических продуктов. Технические условия

ГОСТ 18300 Спирт этиловый ректификованный технический. Технические условия¹⁾

ГОСТ 18481 Ареометры и цилиндры стеклянные. Общие технические условия

ГОСТ 19433 Грузы опасные. Классификация и маркировка

ГОСТ 19908 Тигли, чаши, стаканы, колбы, воронки, пробирки и наконечники из прозрачного кварцевого стекла. Общие технические условия

ГОСТ 20010 Перчатки резиновые технические. Технические условия

ГОСТ 20015 Хлороформ. Технические условия

ГОСТ 22180 Реактивы. Кислота щавелевая. Технические условия

ГОСТ 22235 Вагоны грузовые магистральных железных дорог колеи 1520 мм. Общие требования по обеспечению сохранности при производстве погрузочно-разгрузочных и маневровых работ

ГОСТ 23350 Часы наручные и карманные электронные. Общие технические условия

ГОСТ 24104 Весы лабораторные. Общие технические требования²⁾

ГОСТ 25336 Посуда и оборудование лабораторные стеклянные. Типы, основные параметры и размеры

ГОСТ 25794.1 Реактивы. Методы приготовления титрованных растворов для кислотно-основного титрования

ГОСТ 25794.3 Реактивы. Методы приготовления титрованных растворов для титрования осаждением, неводного титрования и других методов

ГОСТ 26155 Бочки из коррозионно-стойкой стали. Технические условия

ГОСТ 26319 Грузы опасные. Упаковка

ГОСТ 27652 Костюмы мужские для защиты от кислот. Технические условия³⁾

ГОСТ 28498 Термометры жидкостные стеклянные. Общие технические требования. Методы испытания

ГОСТ 29169 (ИСО 648—77) Посуда лабораторная стеклянная. Пипетки с одной отметкой

ГОСТ 29227 (ИСО 835-1—81) Посуда лабораторная стеклянная. Пипетки градуированные. Часть 1. Общие требования

ГОСТ 29251 (ИСО 385-1—84) Посуда лабораторная стеклянная. Бюретки. Часть 1. Общие требования

ГОСТ 30302 Контейнеры специализированные. Типы, основные параметры и размеры

ГОСТ 31340 Предупредительная маркировка химической продукции. Общие требования

Примечание — При пользовании настоящим стандартом целесообразно проверить действие ссылочных стандартов и классификаторов на официальном интернет-сайте Межгосударственного совета по стандартизации, метрологии и сертификации (www.eurasia.org) или по указателям национальных стандартов, издаваемым в государствах, указанных в предисловии, или на официальных сайтах соответствующих национальных органов по стандартизации. Если на документ дана недатированная ссылка, то следует использовать документ, действующий на текущий момент, с учетом всех внесенных в него изменений. Если заменен ссылочный документ, на который дана датированная ссылка, то следует использовать указанную версию этого документа. Если после принятия настоящего стандарта в ссылочный документ, на который дана датированная ссылка, внесено изменение, затрагивающее положение, на которое дана ссылка, то это положение применяется без учета данного изменения. Если ссылочный документ отменен без замены, то положение, в котором дана ссылка на него, применяется в части, не затрагивающей эту ссылку.

3 Технические требования

3.1 Серная кислота должна быть изготовлена в соответствии с требованиями настоящего стандарта по технологическому регламенту, утвержденному в установленном порядке.

3.2 Характеристики

По физико-химическим показателям серная кислота должна соответствовать нормам, указанным в таблице 1.

¹⁾ В Российской Федерации действует ГОСТ Р 55878—2013.

²⁾ В Российской Федерации действует ГОСТ Р 53228—2008.

³⁾ Действует ГОСТ 12.4.251—2013.

Таблица 1 — Физико-химические показатели

Наименование показателя	Норма для серной кислоты					Регенерированной
	Контактной			Олеума		
	улучшенной	технической		улучшенного	технического	
1-й сорт		2-й сорт				
1 Массовая доля моногидрата (H ₂ SO ₄), %	92,5—94,0	Не менее 92,5		Не нормируется		Не менее 91
2 Массовая доля свободного серного ангидрида (SO ₃), %, не менее	—	—	—	24	19	—
3 Массовая доля железа (Fe), %, не более	0,006	0,02	0,1	0,006	Не нормируется	0,2
4 Массовая доля остатка после прокаливания, %, не более	0,02	0,05	Не нормируется	0,02	Не нормируется	0,4
5 Массовая доля оксидов азота (N ₂ O ₃), %, не более	0,00005	Не нормируется		0,0002	То же	0,01
6 Массовая доля нитросоединений, %, не более	Не нормируется					0,2
7 Массовая доля мышьяка (As), %, не более	0,00008	Не нормируется		0,00008	Не нормируется	
8 Массовая доля хлористых соединений (Cl), %, не более	0,0001	Не нормируется				
9 Массовая доля свинца (Pb), %, не более	0,001	Не нормируется		0,0001	Не нормируется	
10 Прозрачность	Прозрачная без разбавления	Не нормируется				
11 Цвет, см ³ раствора сравнения, не более	1	6	Не нормируется			

Примечания

1 В период с 1 ноября по 15 апреля предприятия-изготовители, не снабжающие юг Украины, Крым, Молдавию, Кавказ, республики Средней Азии, кроме Казахстана, и другие аналогичные по климатическим условиям районы, должны поставлять контактную техническую серную кислоту с массовой долей моногидрата не более 94,0 %.

2 В период с 15 апреля по 1 ноября разрешается поставлять контактную техническую серную кислоту, производимую способом мокрого катализа, с массовой долей моногидрата не менее 90 %.

3 По согласованию с потребителем разрешается поставлять улучшенную и техническую серные кислоты с массовой долей моногидрата до 98,8 %.

4 По требованию потребителей улучшенный олеум, предназначенный для производства капролактама, следует поставлять с массовой долей свободного серного ангидрида не менее 19 %.

5 Серная кислота, предназначенная для медицинской промышленности, должна выдерживать испытание по 7.13 на массовую долю нитратного азота (N₂O₅).

6 По требованию потребителей в серной кислоте нормируется массовая доля меди и селена, норма для меди не должна быть более 0,0005 %, для селена — устанавливается по согласованию с потребителем.

7 По согласованию с потребителем допускается изготавливать контактную улучшенную серную кислоту и улучшенный олеум с массовой долей оксидов азота не более 0,0005 %.

8 По согласованию с потребителем в период с 15 апреля по 1 ноября допускается в контактной улучшенной серной кислоте массовая доля железа не более 0,007 %.

9 Допускается в контактной технической серной кислоте 1-го сорта, вырабатываемой на установках мокрого катализа и на установках, в которых в качестве сырья используют кислые гудроны нефтехимических производств, цвет от розового до фиолетового.

3.3 Маркировка

3.3.1 Транспортная маркировка — по ГОСТ 14192 с нанесением манипуляционного знака «Герметичная упаковка».

3.3.2 Маркировка, характеризующая транспортную опасность груза, должна соответствовать ГОСТ 19433, правилам перевозки опасных грузов, действующим на соответствующих видах транспорта [1]—[3], при поставке на экспорт — международным правилам и соглашениям о перевозке опасных грузов, действующим между государствами — участниками этих соглашений.

3.3.3 Каждая грузовая единица должна иметь маркировку, характеризующую степень опасности груза:

- кислота серная улучшенная, техническая — номер ООН 1830, транспортное наименование «КИСЛОТА СЕРНАЯ», класс 8, классификационный шифр 8012, классификационный код C1, код опасности 80, знак опасности 8, аварийная карточка 801 по правилам [1];

- кислота серная регенерированная — номер ООН 1906, транспортное наименование «КИСЛОТА СЕРНАЯ РЕГЕНЕРИРОВАННАЯ ИЗ КИСЛОГО ГУДРОНА», класс опасности 8, классификационный шифр 8012, классификационный код C1, код опасности 80, знак опасности 8, аварийная карточка 801 по правилам [1];

- олеум улучшенный и технический — номер ООН 1831, транспортное наименование «КИСЛОТА СЕРНАЯ ДЫМЯЩАЯ», класс 8 (дополнительная опасность класс 6), классификационный шифр 8061, классификационный код ST1, код опасности X886, знаки опасности 8 и 6.1, аварийная карточка 802 по правилам [1].

3.3.4 Маркировка, характеризующая упакованную контактную улучшенную и техническую 1-го и 2-го сортов и регенерированную серную кислоту, должна содержать:

- наименование предприятия-изготовителя, его товарный знак, юридический адрес и наименование страны предприятия-изготовителя;

- наименование продукта, вид (марку), сорт;
- номер партии;
- дату отгрузки и гарантийный срок хранения;
- массу нетто;
- обозначение настоящего стандарта;
- гарантированную массовую долю моногидрата (H_2SO_4), предусмотренную настоящим стандартом.

3.3.5 Маркировочные данные наносят печатью или трафаретом непосредственно на транспортную тару (контейнеры, бочки) или с помощью этикетки или ярлыка, защищенных кислотостойкой и влагонепроницаемой оболочкой или полиэтиленом.

3.3.6 Маркировка продукции, предназначенной для экспорта, должна соответствовать требованиям договора (контракта), ГОСТ 14192 и настоящего стандарта.

3.3.7 Предупредительная маркировка — в соответствии с ГОСТ 31340.

3.4 Упаковка

3.4.1 Контактную техническую 1-го и 2-го сортов и регенерированную серную кислоту заливают в стальные специализированные контейнеры типа СК-5Ц по ГОСТ 30302, в стальные бочки по ГОСТ 17366 или ГОСТ 26155, специализированные контейнеры-цистерны (танки-контейнеры для серной кислоты типа ИМО 1 и др.) или специализированные контейнеры средней грузоподъемности типа 31HZ1 (полимерная емкость в металлическом каркасе) по нормативным документам или технической документации.

Допускается улучшенную серную кислоту заливать в специализированные контейнеры средней грузоподъемности (полимерная емкость в металлическом каркасе), изготовленные по нормативным документам или технической документации.

Налив кислот проводят в чистую герметичную, проверенную и признанную годной к эксплуатации тару потребителя или изготовителя.

Расчет уровня заполнения тары проводят с учетом полного использования их вместимости и объемного расширения продукта при возможном перепаде температур в пути следования.

3.4.2 Контейнеры-цистерны и тара по 3.4.1 должны соответствовать требованиям рекомендаций [4], правилам [5], ГОСТ 26319 и иметь заключение о пригодности и сертификат соответствия требованиям нормативных документов и международных и национальных технических регламентов по перевозке опасных грузов, выданные компетентным органом. Используемая тара должна соответствовать группе упаковки не ниже II согласно ГОСТ 26319 и рекомендациям [4].

3.4.3 Горловины бочек и контейнеров должны быть тщательно герметизированы фторопластовыми прокладками или прокладками из других материалов, стойких к действию серной кислоты.

3.4.4 Пределы допускаемых отрицательных отклонений содержимого нетто (массы нетто) от номинального количества должны соответствовать ГОСТ 8.579.

4 Требования безопасности

4.1 Техническая серная кислота пожаро- и взрывобезопасна, при соприкосновении ее с водой происходит бурная реакция с большим выделением тепла, паров и газов. Серная кислота негорюча, несовместима с органическими горючими веществами, при соприкосновении может вызвать их самовоспламенение.

4.2 Техническая серная кислота токсична. По степени воздействия на организм относится к веществам 2-го класса опасности — вещества высокоопасные по ГОСТ 12.1.007.

4.3 Предельно допустимая концентрация паров серной кислоты в воздухе рабочей зоны производственных помещений — 1 мг/м^3 по ГОСТ 12.1.005. Контроль вредных веществ в воздухе рабочей зоны производства серной кислоты осуществляется в соответствии с требованиями ГОСТ 12.1.005.

4.4 Серная кислота обладает выраженным раздражающим действием на кожу и слизистые оболочки глаз.

Серная кислота при попадании на кожу человека вызывает сильные, долго незаживающие ожоги. Попавшую на кожу серную кислоту необходимо быстро смыть обильным количеством воды.

4.5 При смешивании с водой необходимо кислоту вливать в воду, а не наоборот, так как при подаче воды в кислоту возможен выброс кислоты из емкости.

4.6 Работающие с серной кислотой должны быть обеспечены специальной одеждой: костюмами для защиты от кислот из полиэфирных тканей или сукна по ГОСТ 12.4.103, ГОСТ 27652; обувью — ботинками или кожаными сапогами по ГОСТ 12.4.137, резиновыми сапогами по ГОСТ 5375, а также другими средствами индивидуальной защиты:

- глаз — герметичными защитными очками по ГОСТ 12.4.013;

- рук — перчатками из полимерных материалов для защиты от растворов кислот по ГОСТ 20010, ГОСТ 12.4.183, специальными рукавицами для защиты от растворов кислот по ГОСТ 12.4.010, защитными дерматологическими средствами по ГОСТ 12.4.068;

- органов дыхания — респираторами по ГОСТ 12.4.004, противогазами по ГОСТ 12.4.121 с фильтрами марки «Е».

4.7 Меры первой помощи:

- при ингаляционном воздействии — свежий воздух, чистая одежда, покой, срочная госпитализация;
- при попадании внутрь — обильное питье (вода, молоко с несколькими взбитыми яйцами), вызвать рвоту без применения каких-либо механических средств, срочная госпитализация, противошоковая терапия, при начинающемся отеке гортани — адреналин 1,0 мл: 1000 мл раствора;

- при попадании на кожные покровы — немедленно обмыть большим количеством воды в течение 10—15 мин;

- при попадании в глаза — обильно промыть большим количеством воды в течение 10—15 мин, срочная госпитализация;

- во всех случаях следует обратиться к врачу.

4.8 Производственные помещения и лаборатории, в которых проводят работы с серной кислотой, должны быть обеспечены общеобменной приточно-вытяжной вентиляцией по ГОСТ 12.4.021, а оборудование, трубопроводы, арматура должны быть герметизированы. В местах возможного поступления аэрозоля серной кислоты в воздухе рабочей зоны должны быть предусмотрены местные вытяжные устройства.

4.9 На производственных участках должен быть запас химических веществ для нейтрализации серной кислоты [сода Na_2CO_3 или известь $\text{Ca}(\text{OH})_2$] при попадании, разливе кислоты на пол и оборудование.

4.10 Работающие с серной кислотой должны соблюдать требования инструкций по охране труда, правил безопасной работы с кислотами и проходить предварительные и периодические медицинские осмотры в соответствии с порядком и в сроки, установленные органами здравоохранения.

При выполнении анализов работающие должны соблюдать инструкции по охране труда, правила безопасной работы с кислотами, олеумом, едкими веществами, органическими реагентами, легковоспламеняющимися жидкостями, стеклянной посудой, электронагревательными и электрическими приборами.

5 Требования охраны окружающей среды

5.1 Предельно допустимая концентрация паров серной кислоты в атмосферном воздухе не должна превышать 0,3 мг/м³ (максимально разовая) и 0,1 мг/м³ (среднесуточная), что соответствует 2-му классу опасности¹⁾.

Предельно допустимая концентрация сульфатов (SO₄) в воде водных объектов хозяйственно-питьевого и культурно-бытового водопользования не должна превышать 500 мг/л, что соответствует 4-му классу опасности¹⁾.

Предельно допустимая концентрация серной кислоты (по сере) в почве не должна превышать 160,0 мг/кг, лимитирующий показатель вредности — общесанитарный.

Предельно допустимая концентрация сульфат-аниона (SO₄²⁻) в воде водных объектов рыбохозяйственного значения не должна превышать 100 мг/л, лимитирующий показатель вредности — санитарно-токсикологический¹⁾.

5.2 Защита окружающей среды должна быть обеспечена герметизацией технологического оборудования, устройством вытяжной вентиляционной системы, очистными сооружениями в местах возможного поступления в окружающую среду аэрозоля серной кислоты.

5.3 Охрана атмосферного воздуха при производстве серной кислоты должна осуществляться согласно ГОСТ 17.2.3.02.

5.4 Не следует допускать попадания серной кислоты в канализацию, водоемы и почву. Места пролива (разлива) серной кислоты должны быть обвалованы и нейтрализованы известью или содой, продукты нейтрализации должны быть отправлены на утилизацию.

5.5 Кислые сточные воды после промывки коммуникаций и оборудования и твердые отходы должны подвергаться утилизации в технологическом процессе производства серной кислоты или нейтрализации на очистных сооружениях предприятия.

5.6 Контроль за состоянием атмосферного воздуха и воды проводят в соответствии с планами производственно-экологического контроля службами предприятия или с привлечением аккредитованных лабораторий.

6 Правила приемки

6.1 Серную кислоту принимают партиями.

6.2 Партией считают количество продукта, однородного по своим качественным показателям, сопровождаемого одним документом о качестве.

6.3 При отгрузке продукции в цистернах или контейнерах за партию принимают не более 10 цистерн или контейнеров, а для контактной улучшенной кислоты и улучшенного олеума — не более одной цистерны.

6.4 Размер партии при отгрузке продукции в бочках — не более 20 т. При транспортировании серной кислоты по трубопроводу партией считают сменную выработку или количество кислоты, переданное потребителю за один прием.

6.5 Документ о качестве должен содержать:

- наименование предприятия-изготовителя, юридический адрес и его товарный знак;
- наименование продукта, его вид (марка), сорт;
- обозначение настоящего стандарта;
- номер партии;
- номер цистерны, контейнера;
- дату отгрузки;
- массу нетто;
- количество мест (бочек, контейнеров) в партии;
- результаты анализа или подтверждение о соответствии качества продукта требованиям настоящего стандарта;
- гарантийный срок хранения;
- подпись или штамп технического контроля.

Допускается при необходимости приводить другие сведения, данные или информацию.

¹⁾ Перечень нормативных документов, действующих в Российской Федерации, представлен в приложении Б.

Точечные пробы из бочек отбирают стеклянной трубкой (с резиновой грушей), достигающей дна бочки.

Отбор проб олеума у потребителя проводят после разогрева цистерны при температуре воздуха ниже 0 °С для технического олеума и ниже + 10 °С — для улучшенного олеума.

Объем точечной пробы — не менее 0,25 дм³.

При транспортировании олеума по трубопроводу пробу отбирают не реже одного раза в смену во время перекачки в стеклянную сухую банку с притертой пробкой из точки, смонтированной на нагнетательном трубопроводе.

Отобранные точечные пробы сливают в герметически закрывающуюся емкость из нержавеющей стали или другого кислотостойкого материала, не ухудшающего качество серной кислоты. Полученную пробу тщательно перемешивают стеклянной палочкой и отбирают среднюю пробу объемом не менее 0,5 дм³ в стеклянную чистую сухую склянку вместимостью 0,5—1,0 дм³ с притертой стеклянной пробкой.

На склянку наклеивают этикетку с обозначением наименования предприятия и продукта, номера партии и даты отбора пробы; допускается нанесение этой информации непосредственно на склянку.

7.2 Общие требования и указания

7.2.1 При выполнении измерений соблюдают следующие условия:

- температура окружающего воздуха — (20 ± 5) °С;
- относительная влажность окружающего воздуха — не более 80 %;
- давление атмосферного воздуха — 970—1045 гПа;
- напряжение питания сети — (220 ± 22) В;
- частота питающей сети — (50 ± 1) Гц.

Перед началом выполнения анализа проба, вода и растворы должны иметь температуру воздуха в помещении.

7.2.2 Реактивы, растворы, посуда, приборы

Реактивы квалификации не ниже х. ч. и ч. д. а.

Вода дистиллированная по ГОСТ 6709 или вода для лабораторного анализа.

Вода, нейтрализованная по метиловому красному.

Вода дистиллированная, не содержащая углекислоты; готовят по ГОСТ 4517.

Силикагель-индикатор по ГОСТ 8984 или силикагель технический по ГОСТ 3956.

Оксид алюминия активный по ГОСТ 8136.

Кальций хлористый, прокаленный при температуре от 250 °С до 300 °С в течение 2 ч.

Эксикатор по ГОСТ 25336, заполненный осушителем (хлорид кальция, силикагель-индикатор, активный оксид алюминия).

Термометры жидкостные лабораторные по ГОСТ 28498 диапазоном измерений температуры от 0 °С до 100 °С и 0 °С до 150 °С и абсолютной погрешностью измерения не более ± 1 °С.

Гигрометр психрометрический или психрометр универсальный по нормативным документам диапазоном измерений относительной влажности до 80 % и пределом абсолютной погрешности ± 7 %.

Барометр по нормативным документам диапазоном измерений 810—1050 гПа и пределом абсолютной погрешности ± 2 гПа.

Часы электронные по ГОСТ 23350.

Посуда и оборудование лабораторные стеклянные по ГОСТ 25336.

Цилиндры, мензурки, колбы мерные 2-го класса точности по ГОСТ 1770.

Бюретки, пипетки 2-го класса точности; допускается использование стеклянных мер аналогичного типа.

Весы лабораторные электронные специального (I) класса точности по ГОСТ 24104 с наибольшим пределом взвешивания 220 г.

Весы лабораторные электронные высокого (II) класса точности по ГОСТ 24104 с наибольшим пределом взвешивания 2100 г.

Набор гирь по ГОСТ OIML R 111-1.

Ареометр АОН-1 700—1840 по ГОСТ 18481 погрешностью измерения плотности не более $\pm 0,001$ г/см³.

Шкаф сушильный лабораторный с погрешностью автоматического регулирования температуры не более ± 3 °С, обеспечивающий нагрев до 300 °С.

Аппарат для встряхивания жидкости в лабораторной посуде.

Плитка электрическая лабораторная или бытовая по ГОСТ 14919.

Бумага фильтровальная по ГОСТ 12026 или аналогичная.

Бумага универсальная индикаторная для определения pH раствора.

7.2.3 Допускается применение других средств измерений с метрологическими характеристиками и оборудования с техническими характеристиками не хуже, а также реактивов по качеству не ниже, чем предусмотрено настоящим стандартом.

7.2.4 Допускается применять другие методы анализа, обеспечивающие требуемую точность и достоверность результатов определений. Применяемые методики выполнения измерений должны быть аттестованы.

При разногласиях в оценке качества продукта анализ проводят методами, указанными в настоящем стандарте, с применением средств измерений, оборудования и реактивов, предусмотренных этими методами.

7.2.5 Результаты определения округляют до того количества значащих цифр, которому соответствует норма по данному показателю в таблице 1.

7.3 Определение массовой доли моногидрата в серной кислоте и массовой доли свободного серного ангидрида в олеуме

Метод измерений — титриметрический, основан на нейтрализации серной кислоты и олеума раствором гидроксида натрия в присутствии индикатора метилового красного.

7.3.1 Аппаратура, материалы, реактивы, растворы

Аппаратура, материалы, реактивы и растворы — по 7.2.2 и приведенные ниже.

Колбы 1,2—1000, 500, 100—2 по ГОСТ 1770.

Бюретка 1—1,2,3—2—50—0,1 по ГОСТ 29251.

Пипетки 1,2—2—2, 25, 50 по ГОСТ 29169.

Цилиндры 1—25, 50, 500—2 по ГОСТ 1770.

Прибор 3—1,2 по ГОСТ 6859 для отбора и взвешивания летучих, агрессивных и ядовитых жидкостей (видоизмененная пипетка Лунге—Рей).

Спиртовка для запаивания ампул.

Стеклоанальная ампула вместимостью 2—3 см³ с длинным капилляром.

Стаканчик для взвешивания (бюкса) СВ-14/8 (или СН-34/12) по ГОСТ 25336.

Колбы конические Кн-1—250—24/29 по ГОСТ 25336.

Склянка стеклянная толстостенная 45/27—500 см³ по ГОСТ 25336.

Пробка резиновая конусная.

Воронка Бюхнера по ГОСТ 9147.

Чашка Петри по ГОСТ 25336.

Склянка с тубусом (Бунзена) 1—0,5 по ГОСТ 25336.

Насос вакуумный или водоструйный лабораторный.

Вата гигроскопическая по ГОСТ 5556.

Кислота янтарная по ГОСТ 6341.

Кислота щавелевая по ГОСТ 22180.

Фенолфталеин (индикатор), спиртовой раствор с массовой долей 1 %, приготовленный по ГОСТ 4919.1.

Метилловый красный (индикатор), спиртовой раствор с массовой долей 0,1 %, приготовленный по ГОСТ 4919.1.

Натрия гидроксид по ГОСТ 4328, раствор молярной концентрации эквивалента $c(\text{NaOH}) = 0,5 \text{ моль/дм}^3$ (0,5 н.), приготовленный по ГОСТ 25794.1.

Спирт этиловый ректификованный технический по ГОСТ 18300.

Химический поглотитель известковый ХП-И по ГОСТ 6755, обеспечивающий защиту воды и водных растворов от диоксида углерода.

Аскарит или другой поглотитель, обеспечивающий защиту воды и водных растворов от диоксида углерода.

7.3.2 Подготовка к выполнению измерений

7.3.2.1 Приготовление дистиллированной воды, нейтральной по метилловому красному

К 1 дм³ дистиллированной воды добавляют 1—2 капли индикатора метилового красного и несколько капель раствора гидроксида натрия до перехода окраски от красной до оранжево-желтой.

7.3.2.2 Перекристаллизация янтарной кислоты

100 г янтарной кислоты взвешивают и растворяют при кипячении в 170 см³ воды. Горячий раствор быстро фильтруют на воронке с обрезанным носиком через фильтровальную бумагу и охлаждают при непрерывном перемешивании. Выделившиеся кристаллы отфильтровывают на воронке Бюхнера и повторно перекристаллизовывают, растворяя при кипячении в 140 см³ воды. Полученные кристаллы янтарной кислоты высушивают в сушильном шкафу при температуре (100 ± 3) °С до постоянной массы.

7.3.2.3 Перекристаллизация щавелевой кислоты

50 г щавелевой кислоты взвешивают и растворяют при кипячении в 85 см³ воды. Горячий раствор быстро фильтруют на воронке с обрезанным носиком через фильтровальную бумагу и охлаждают, непрерывно перемешивая. Выделившиеся кристаллы отфильтровывают на воронке Бюхнера и повторно перекристаллизовывают, растворяя при кипячении в 70 см³ воды. Затем раствор охлаждают, непрерывно перемешивая. Выделившиеся кристаллы отфильтровывают на воронке Бюхнера, отжимают между листами фильтровальной бумаги и высушивают на воздухе в течение 30 мин (кристаллы не должны прилипать к стеклянной палочке). Кристаллы щавелевой кислоты переносят, рассыпая тонким слоем, в чашку Петри, помещают в сушильный шкаф и выдерживают при температуре (100 ± 3) °С в течение 3 ч, периодически перемешивая. Чашку Петри с кристаллами щавелевой кислоты помещают в эксикатор с водой, где выдерживают не менее 2 сут. Крышка эксикатора должна быть закрыта негерметично (между крышкой и эксикатором прокладывают фильтровальную бумагу толщиной в 2—4 слоя). Полученные кристаллы гидрата щавелевой кислоты хранят в стеклянной банке с притертой пробкой. Препарат устойчив в течение месяца.

7.3.2.4 Установление коэффициента поправки раствора гидроксида натрия молярной концентрации эквивалента $c(\text{NaOH}) = 0,5$ моль/дм³ (0,5 н.)

1 г янтарной или щавелевой кислоты взвешивают, результат взвешивания записывают с точностью до четвертого десятичного знака, помещают в коническую колбу, растворяют в 50 см³ воды, не содержащей углекислоту и нагревают до 60 °С — 70 °С. Содержимое колбы титруют в горячем состоянии раствором гидроксида натрия в присутствии двух капель фенолфталеина до розового окрашивания, не исчезающего в течение 50—60 с.

Коэффициент поправки (K) раствора гидроксида натрия вычисляют по формуле

$$K = \frac{m}{V \cdot a}, \quad (1)$$

где m — навеска установочного вещества, г;

V — объем раствора гидроксида натрия, израсходованного на титрование, см³;

a — масса установочного вещества, соответствующая 1 см³ раствора гидроксида натрия молярной концентрации эквивалента точно $c(\text{NaOH}) = 0,5$ моль/дм³, г;

$a = 0,02952$ г — для янтарной кислоты;

$a = 0,03152$ г — для щавелевой кислоты.

Коэффициент поправки вычисляют с точностью до четвертого десятичного знака по каждой из трех навесок установочного вещества. Расхождение между максимальным и минимальным значениями коэффициента не должно превышать 0,001. Из вычисленных значений коэффициентов берут среднеарифметическое значение. Это значение коэффициента поправки должно быть равно $1,00 \pm 0,03$. Если коэффициент поправки выходит за указанные пределы, то раствор, соответственно, закрепляют или разбавляют.

В случае возникновения разногласий при определении массовой доли моногидрата определение коэффициента поправки раствора гидроксида натрия проводят по щавелевой кислоте.

7.3.3 Выполнение измерений

7.3.3.1 Выполнение измерений массовой доли моногидрата

Анализ проводят с использованием двух параллельных навесок.

0,7—1,0 г пробы серной кислоты взвешивают в пипетке Лунге-Рей (бюксе), результат взвешивания в граммах записывают с точностью до четвертого десятичного знака, переносят в коническую колбу вместимостью 250 см³, в которую предварительно помещают 50 см³ воды, нейтральной по метиловому красному, и титруют раствором гидроксида натрия в присутствии метилового красного до перехода красной окраски раствора в оранжево-желтую.

7.3.3.2 Выполнение измерений массовой доли свободного оксида серы (VI) (серного ангидрида)

Анализ проводят с использованием трех параллельных навесок.

Стеклоанннуу ампулу взвешивают, результат взвешивания записывают с точностью до четвертого десятичного знака. Шарик ампулы слегка нагревают и конец капилляра быстро погружают в олеум, отбирают около 1 г олеума. Затем наружную поверхность капилляра тщательно вытирают ватой и заглаивают капилляр, охлаждают в эксикаторе и взвешивают. Результат взвешивания записывают с точностью до четвертого десятичного знака. В толстостенную склянку наливают 150 см³ дистиллированной воды, нейтральной по метиловому красному, помещают несколько (3—5) стеклянных бусин, опускают взвешенную ампулу с олеумом и плотно закрывают склянку пробкой. Энергично встряхивают склянку, разбивают ампулу и встряхивают склянку до полного поглощения тумана водой. Кусочки капилляра и ампулы осторожно раздавливают стеклянной палочкой. Пробку, горло склянки и стеклянную палочку ополаскивают нейтральной водой, собирая промывные воды в ту же склянку. Содержимое склянки титруют раствором гидроксида натрия в присутствии метилового красного до перехода окраски раствора из красной в оранжево-желтую.

7.3.4 Обработка и вычисление результатов измерений

7.3.4.1 Массовую долю моногидрата X в серной кислоте, %, вычисляют по формуле

$$X = \frac{VK 0,02452 \cdot 100}{m}, \quad (2)$$

где V — объем раствора гидроксида натрия, израсходованный на титрование, см³;
 K — коэффициент поправки раствора гидроксида натрия;
 0,02452 — масса серной кислоты, соответствующая 1 см³ раствора гидроксида натрия молярной концентрации эквивалента точно 0,5 моль/дм³, г;
 m — навеска анализируемой кислоты, г.

За результат анализа принимают среднеарифметическое значение результатов двух (при необходимости четырех) параллельных определений n , допустимое расхождение между которыми (максимальным и минимальным значениями для $n = 4$) при доверительной вероятности $P = 0,95$ не должно превышать значений предела повторяемости r для $n = 2$ или критического диапазона $CR_{0,95}$ для $n = 4$, приведенных в таблице 2.

7.3.4.2 Массовую долю общего серного ангидрида (SO_3) X_1 в олеуме, %, вычисляют по формуле

$$X_1 = \frac{VK 0,02001 \cdot 100}{m_1}, \quad (3)$$

где V — объем раствора гидроксида натрия, израсходованный на титрование, см³;
 K — коэффициент поправки раствора гидроксида натрия;
 0,02001 — масса серного ангидрида, соответствующая 1 см³ раствора гидроксида натрия молярной концентрации эквивалента точно 0,5 моль/дм³, г;
 m_1 — навеска анализируемого олеума, г.

7.3.4.3 Массовую долю свободного серного ангидрида (SO_3) X_2 в олеуме, %, вычисляют по формуле

$$X_2 = 100 - \frac{(100 - X_1) 98,08}{18,02}, \quad (4)$$

где X_1 — массовая доля общего серного ангидрида, %;
 98,08 — молярная масса серной кислоты;
 18,02 — молярная масса воды.

За результат анализа принимают среднеарифметическое значение результатов трех параллельных измерений n , допустимое расхождение между которыми (максимальным и минимальным значениями) при доверительной вероятности $P = 0,95$ не должно превышать значения критического диапазона $CR_{0,95}$ для $n = 3$, приведенного в таблице 3. Если расхождение превышает значение критического диапазона $CR_{0,95}$ для $n = 3$, то за окончательный результат анализа принимают медиану (срединное значение из трех результатов параллельных измерений n , ранжированных по возрастанию).

Допускается определение массовой доли свободного серного ангидрида по приложению А.

7.3.5 Метрологические характеристики

Метрологические характеристики и диапазоны измерений приведены в таблицах 2—3.

Таблица 2

В процентах

Диапазон измерений массовой доли моногидрата (H_2SO_4)	Показатель точности (границы абсолютной погрешности) $\pm \Delta$, массовая доля, при $P = 0,95$	Показатель повторяемости (абсолютное среднеквадратическое отклонение повторяемости) σ_r , массовая доля	Показатель воспроизводимости (среднеквадратическое отклонение воспроизводимости) σ_R , массовая доля
От 73,0 до 99,9 включ.	0,3	0,09	0,14

Окончание таблицы 2

В процентах

Диапазон измерений массовой доли моногидрата (H_2SO_4)	Предел повторяемости r , массовая доля ($P = 0,95$), при $n = 2$	Критический диапазон $CR_{0,95}$, массовая доля ($P = 0,95$), при $n = 4$	Критическая разность $CD_{0,95}$, массовая доля ($P = 0,95$), при $n_1 = n_2 = 2$, $m = 2$
От 73,0 до 99,9 включ.	0,25	0,32	0,35

Таблица 3

В процентах

Диапазон измерений массовой доли свободного серного ангидрида (SO_2)	Показатель точности (границы абсолютной погрешности) $\pm \Delta$, массовая доля, при $P = 0,95$	Показатель повторяемости (абсолютное среднеквадратическое отклонение повторяемости) σ_r , массовая доля	Показатель воспроизводимости (среднеквадратическое отклонение воспроизводимости) σ_R , массовая доля
От 19,0 до 28,0 включ.	0,4	0,08	0,2

Окончание таблицы 3

В процентах

Диапазон измерений массовой доли свободного серного ангидрида (SO_2)	Критический диапазон $CR_{0,95}$, массовая доля ($P = 0,95$), при $n = 3$	Критическая разность $CD_{0,95}$, массовая доля ($P = 0,95$), при $n_1 = n_2 = 3$, $m = 2$
От 19,0 до 28,0 включ.	0,3	0,5

7.4 Определение массовой доли железа

Метод измерений — фотометрический, основан на образовании окрашенных комплексных соединений железа (II, III) с сульфосалициловой кислотой в аммиачной среде и фотометрическом измерении оптической плотности окрашенных комплексов.

7.4.1 Аппаратура, материалы, реактивы, растворы

Аппаратура, материалы, реактивы и растворы — по 7.2.2 и приведенные ниже.

Фотоэлектроколориметр или спектрофотометр, обеспечивающий измерение коэффициента пропускания от 100 % до 5 % с абсолютной погрешностью не более ± 1 %.

ГСО состава водного раствора ионов железа (III) с аттестованным значением 1,0 мг/см³ и относительной погрешностью 1 %.

Колбы 1,2—100, 250, 500, 1000—2 по ГОСТ 1770.

Бюретка 1—1,3—2—10(25)—0,02(0,1) по ГОСТ 29251.

Пипетка 1—1,2—2—10 по ГОСТ 29227.

Пипетки 1,2—2—2, 5, 10, 20, 25, 50 по ГОСТ 29169.

Цилиндры 1,3—5, 50, 500—2 (или мензурки) по ГОСТ 1770.

Воронка стеклянная по ГОСТ 25336.

Стаканчик для взвешивания (бюкса) СВ-14/8 (или СН-34/12) по ГОСТ 25336.

Стакан В-1—50 ТХС по ГОСТ 25336.

Фильтры бумажные обеззоленные «белая лента».

Кислота сульфосалициловая по ГОСТ 4478, раствор с массовой долей 30 %.

Кислота соляная по ГОСТ 3118, раствор 1:1.

Кислота серная по ГОСТ 4204, концентрированная, раствор с массовой долей 16 % и раствор с молярной концентрацией эквивалента $c(1/2\text{H}_2\text{SO}_4) = 0,1$ моль/дм³ (0,1 н.).

Аммиак водный по ГОСТ 3760, растворы с массовой долей аммиака (NH₃) 10 % и 25 %.

Квасцы железоммонийные по технической документации.

Водорода пероксид (пергидроль) по ГОСТ 10929.

Спирт этиловый ректификованный технический по ГОСТ 18300 высшего сорта.

7.4.2 Подготовка к выполнению измерений

7.4.2.1 Приготовление раствора с массовой концентрацией железа 1 мг/см³ (раствор А)

Проводят перекристаллизацию железоммонийных квасцов: готовят насыщенный при нагревании раствор квасцов (120 г в 100 см³ воды, подкисленной 3—5 см³ концентрированной серной кислоты), содержащий 1 см³ пергидроля. Раствор фильтруют и охлаждают при помешивании. Если выпадение кристаллов долго не наблюдается, прибавляют затравку в виде кристалликов чистых квасцов. Полученные кристаллы отфильтровывают, промывают небольшим количеством воды, затем спиртом и сушат между листами фильтровальной бумаги. Кристаллы должны иметь светло-фиолетовый цвет. Препарат хранят в хорошо закрытых банках с пришлифованными пробками. Срок хранения — 3 мес.

Взвешивают 8,6350 г перекристаллизованных железоммонийных квасцов ((NH₄)Fe(SO₄)₂ · 12H₂O), помещают в мерную колбу вместимостью 1000 см³, прибавляют 25 см³ раствора серной кислоты с массовой долей 16 %, объем раствора доводят до метки дистиллированной водой и тщательно перемешивают (раствор А). Срок хранения — один год.

7.4.2.2 Приготовление раствора с массовой концентрацией железа 0,01 мг/см³ (раствор Б)

5 см³ раствора А (или раствора ГСО) вносят в мерную колбу вместимостью 500 см³, доводят объем раствора до метки раствором серной кислоты с молярной концентрацией эквивалента $c(1/2\text{H}_2\text{SO}_4) = 0,1$ моль/дм³ (0,1 н.) и перемешивают. Раствор Б используют свежеприготовленным.

7.4.2.3 Приготовление раствора железа с массовой концентрацией железа 0,025 мг/см³ (раствор В)

25 см³ раствора А (или раствора ГСО) помещают в мерную колбу вместимостью 1000 см³, доводят объем раствора до метки раствором серной кислоты с молярной концентрацией эквивалента $c(1/2\text{H}_2\text{SO}_4) = 0,1$ моль/дм³ (0,1 н.) и перемешивают. Раствор В используют свежеприготовленным.

7.4.2.4 Приготовление раствора сульфосалициловой кислоты с массовой долей 30 %

30,0 г сульфосалициловой кислоты растворяют в 70 см³ дистиллированной воды.

7.4.2.5 Приготовление раствора водного аммиака с массовой долей 10 %

Раствор готовят по ГОСТ 4517.

425 см³ водного аммиака с массовой долей 25 % и плотностью 0,907 г/см³ помещают в мерную колбу вместимостью 1000 см³, доводят дистиллированной водой до метки и тщательно перемешивают. Раствор хранят в полиэтиленовой посуде.

7.4.2.6 Приготовление градуировочных растворов из раствора Б с массовой концентрацией железа 0,01 мг/см³ («слабая» шкала)

В мерные колбы вместимостью 100 см³ помещают: 0; 1; 2; 3; 5; 10; 15 см³ раствора Б, что соответствует: 0; 0,01; 0,02; 0,03; 0,05; 0,10; 0,15 мг железа, объем доводят до 20—30 см³ дистиллированной водой, добавляют в каждую колбу по 2 см³ раствора сульфосалициловой кислоты и 15 см³ раствора аммиака с массовой долей 10 %. Объем раствора в каждой колбе доводят до метки дистиллированной водой и перемешивают. Через 10 мин измеряют оптические плотности градуировочных растворов на фотоэлектродиметре при длине волны 440 нм в кювете с толщиной поглощающего свет слоя 20 мм относительно «холостой» пробы, содержащей все реактивы, кроме раствора Б.

7.4.2.7 Приготовление градуировочных растворов из раствора В с массовой концентрацией железа 0,025 мг/см³ («крепкая» шкала)

В мерные колбы вместимостью 100 см³ помещают: 0; 1; 2; 4; 6; 8; 10 см³ раствора В, что соответствует: 0; 0,025; 0,050; 0,100; 0,150; 0,200 и 0,250 мг железа, объем доводят до 20—30 см³ дистиллированной водой, добавляют в каждую колбу по 2 см³ раствора сульфосалициловой кислоты и 15 см³ раствора аммиака с массовой долей 10 %. Объем раствора в каждой колбе доводят до метки дистиллированной водой и перемешивают. Через 10 мин измеряют оптические плотности градуировочных растворов на фотоэлектродиметре при длине волны 440 нм в кювете с толщиной поглощающего свет слоя 20 мм относительно «холостой» пробы, содержащей все реактивы, кроме раствора В.

7.4.2.8 Готовят три серии градуировочных растворов (по три раствора каждой концентрации). График строят по средним значениям трех измерений оптической плотности каждого раствора, откладывая на оси абсцисс содержание железа в миллиграммах, а на оси ординат — соответствующие ему оптические плотности.

При использовании автоматических приборов градуировку выполняют в соответствии с инструкцией и программным обеспечением прибора. При установлении градуировочной характеристики и контроле ее стабильности допускается использовать компьютерные программы. Градуировочную характеристику устанавливают заново при смене реактивов, растворов и средств измерений.

7.4.2.9 Контроль стабильности градуировочной характеристики

Градуировочную характеристику проверяют не реже одного раза в месяц по трем точкам в диапазоне наиболее часто встречающихся значений массовой доли железа. Образцами для контроля являются градуировочные растворы (или растворы ГСО), вновь приготовленные в точном соответствии с методикой по 7.4.2.2 или 7.4.2.3.

Если условие стабильности градуировочной характеристики не выполняется только для одного образца для контроля, необходимо выполнить повторное измерение этого образца с целью исключения грубого промаха.

Если условие стабильности градуировочной характеристики не выполняется для двух образцов для контроля, то выясняют причины и вновь повторяют контроль. При повторном обнаружении нестабильности градуировочную характеристику устанавливают заново, как описано выше.

7.4.3 Выполнение измерений

Анализ проводят с использованием двух параллельных навесок.

7.4.3.1 Приготовление пробы серной кислоты

В мерную колбу вместимостью 100 (250) см³ вносят 50 см³ воды, помещают необходимый объем анализируемой серной кислоты, указанный в таблице 4, предварительно измерив ее плотность ареометром, охлаждают, доводят дистиллированной водой до метки и перемешивают.

Таблица 4

В кубических сантиметрах

Массовая доля железа, %	Кислота			Олеум		
	Объем кислоты, взятый на анализ	Вместимость мерной колбы	Аликвотная часть раствора на анализ	Объем олеума, взятый на анализ	Вместимость мерной колбы	Аликвотная часть раствора
От 0,001 до 0,004 включ.	20; 10	100	10	2	100	50
Св. 0,004 до 0,010 включ.	10; 5	100	10	2	100	50
Св. 0,01 до 0,04 включ.	5	100	10; 5	2	100	50
Св. 0,04 до 0,2 включ.	5	250 (500 — для регенерированной кислоты)	10; 2	2	100	25; 10; 2

При определении железа в регенерированной серной кислоте используют остаток после прокаливания, полученный, как указано в 7.5.2, остаток растворяют при нагревании в 50 см³ раствора соляной кислоты. Полученный раствор количественно переносят в мерную колбу вместимостью 500 см³, доливают водой до метки и перемешивают. Часть раствора фильтруют в сухую посуду через сухой фильтр.

7.4.3.2 Приготовление пробы олеума

В стакан наливают 8 см³ концентрированной серной кислоты и пипеткой вносят 2 см³ анализируемого олеума, раствор перемешивают и после охлаждения количественно переносят в мерную колбу вместимостью 100 см³, в которую предварительно налито 50 см³ дистиллированной воды. После охлаждения объем раствора доводят дистиллированной водой до метки и перемешивают.

7.4.3.3 Аликвотную часть по таблице 4 подготовленного раствора серной кислоты или олеума переносят в мерную колбу вместимостью 100 см³, добавляют 20—30 см³ дистиллированной воды, 2 см³ раствора сульфосалициловой кислоты, 10—15 см³ раствора аммиака (с массовой долей 10 % — в случае анализа серной кислоты и с массовой долей 25 % — в случае анализа олеума). Аммиак должен быть в избытке, поэтому его количество можно увеличить до явного запаха. Раствор в колбе перемешивают, охлаждают до комнатной температуры. Доводят объем раствора в колбе до метки

дистиллированной водой, перемешивают и через 10 мин измеряют оптические плотности растворов относительно «холостой» пробы, содержащей все реактивы, кроме анализируемой кислоты или олеума на фотоэлектродетекторе при длине волны 440 нм в кювете с толщиной поглощающего свет слоя 20 мм. По полученным значениям оптической плотности по градуировочной характеристике находят массу железа в анализируемой пробе в миллиграммах.

7.4.4 Обработка и вычисление результатов измерений

Массовую долю железа X_3 , %, вычисляют по формуле

$$X_3 = \frac{CV_1 100}{V_2 \rho V_3 1000}, \quad (5)$$

где C — масса железа, найденная по градуировочной характеристике, мг;

V_1 — объем мерной колбы, см³;

V_2 — объем пробы кислоты или олеума, отобранный для анализа, см³;

ρ — плотность анализируемой кислоты или олеума, г/см³;

V_3 — объем анализируемой пробы, отобранный для фотометрирования, см³.

За результат анализа принимают среднее арифметическое значение результатов двух (при необходимости четырех) параллельных определений n , допустимое расхождение между которыми (максимальным и минимальным значениями для $n = 4$) при доверительной вероятности $P = 0,95$ не должно превышать значений предела повторяемости r для $n = 2$ или критического диапазона $CR_{0,95}$ для $n = 4$, приведенных в таблице 5.

7.4.5 Метрологические характеристики

Метрологические характеристики и диапазоны измерений приведены в таблице 5.

Таблица 5

В процентах

Диапазон измерений массовой доли железа	Показатель точности (границы абсолютной погрешности) $\pm \Delta$, массовая доля, при $P = 0,95$	Показатель повторяемости (абсолютное среднеквадратическое отклонение повторяемости) σ , массовая доля	Показатель воспроизводимости (среднеквадратическое отклонение воспроизводимости), σ_R , массовая доля
От 0,0010 до 0,0040 включ.	0,0004	0,00008	0,0002
Св. 0,0040 до 0,010 включ.	0,0008	0,0004	0,0004
Св. 0,010 до 0,040 включ.	0,002	0,0007	0,0012
Св. 0,04 до 0,20 включ.	0,01	0,004	0,006

Окончание таблицы 5

В процентах

Диапазон измерений массовой доли железа	Предел повторяемости, r , массовая доля ($P = 0,95$), при $n = 2$	Критический диапазон $CR_{0,95}$, массовая доля ($P = 0,95$), при $n = 4$	Критическая разность $CD_{0,95}$, массовая доля ($P = 0,95$), при $n_1 = n_2 = 2, m = 2$
От 0,0010 до 0,0040 включ.	0,0002	0,0003	0,0006
Св. 0,0040 до 0,010 включ.	0,0011	0,0014	0,0008
Св. 0,010 до 0,040 включ.	0,002	0,0025	0,003
Св. 0,04 до 0,20 включ.	0,011	0,014	0,015

7.5 Определение массовой доли остатка после прокаливании (ОПП)

Метод измерений — гравиметрический, основан на выпаривании пробы серной кислоты или олеума и прокаливании остатка при температуре от 800 °С до 850 °С до постоянной массы.

7.5.1 Аппаратура, материалы, реактивы, растворы

Аппаратура, материалы, реактивы и растворы по 7.2.2 и приведенные ниже.

Цилиндры 1—10—2 по ГОСТ 1770.

Электродпечь лабораторная с точностью автоматического регулирования температуры в рабочем пространстве не более ± 25 °С, обеспечивающая температуру нагрева от 400 °С до 1000 °С.

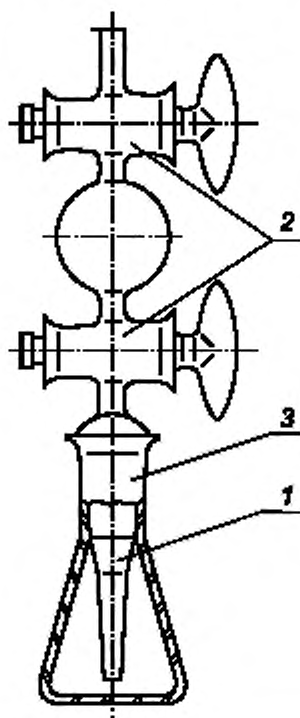
Прибор З—1,2 по ГОСТ 6859 для отбора и взвешивания летучих, агрессивных и ядовитых жидкостей (пипетка Лунге-Рея) (см. рисунок 2).

Баня песчаная.

Стаканчик для взвешивания (бюкса) СВ-14/8 (или СН-34/12) по ГОСТ 25336.

Чашка выпарительная 3 по ГОСТ 9147 вместимостью 50 см³.

Чаша-50 кварцевая по ГОСТ 19908 или чашка платиновая № 118-3 по ГОСТ 6563.



1 — пипетка; 2 — кран; 3 — колба с шлифованным горлом

Рисунок 2 — Видоизмененная пипетка Лунге-Рея

7.5.2 Выполнение измерений

Анализ проводят с использованием двух параллельных навесок.

Перед анализом пробу серной кислоты или олеума тщательно перемешивают. Фарфоровую, кварцевую или платиновую чашку прокаливают при температуре от 800 °С до 850 °С до постоянной массы, охлаждают в эксикаторе в течение 30 мин, взвешивают, результат взвешивания записывают с точностью до четвертого десятичного знака. В зависимости от содержания ОПП навеску 10—50 г (5—20 см³) серной кислоты или олеума взвешивают в бюксе с внешней крышкой, а затем переносят в прокаленную чашку. Результат взвешивания записывают с точностью до второго десятичного знака.

При отборе навески анализируемой пробы пипеткой Лунге-Рея поступают следующим образом: в видоизмененную пипетку Лунге-Рея, шлифованную к плоскостонной колбе емкостью 50 см³, отбирают небольшое количество анализируемой кислоты или олеума при помощи резиновой груши. Затем пипетку опускают в колбу и взвешивают, записывая результат взвешивания с точностью до второго десятичного знака. Далее из пипетки спускают в фарфоровую чашку необходимую для анализа навеску пробы и снова взвешивают пипетку с той же точностью.

Навеску кислоты или олеума в чашке выпаривают досуха на песчаной бане или электрической плитке с закрытой спиралью, после этого прокаливают в муфельной печи в течение 30 мин при температуре

от 800 °С до 850 °С. Чашку с прокаленным остатком охлаждают в эксикаторе и взвешивают, результат взвешивания в граммах записывают с точностью до четвертого десятичного знака.

7.5.3 Обработка и вычисление результатов измерений

Массовую долю остатка после прокаливания X_4 , %, вычисляют по формуле

$$X_4 = \frac{(m_1 - m_0)100}{m}, \quad (6)$$

где m_1 — масса чашки с прокаленным остатком, г;

m_0 — масса пустой чашки, г;

m — навеска анализируемой пробы, г.

За результат анализа принимают среднеарифметическое значение результатов двух (при необходимости четырех) параллельных определений n , допускаемое расхождение между которыми (максимальным и минимальным значениями для $n = 4$) при доверительной вероятности $P = 0,95$ не должно превышать значений предела повторяемости r для $n = 2$ или критического диапазона $CR_{0,95}$ для $n = 4$, приведенных в таблице 6.

7.5.4 Метрологические характеристики

Метрологические характеристики и диапазоны измерений приведены в таблице 6.

Таблица 6

В процентах

Диапазон измерений массовой доли ОПП	Показатель точности (границы абсолютной погрешности) $\pm \Delta$, массовая доля, при $P = 0,95$	Показатель повторяемости (абсолютное среднеквадратическое отклонение повторяемости), σ , массовая доля	Показатель воспроизводимости (абсолютное среднеквадратическое отклонение воспроизводимости) σ_R , массовая доля
От 0,0020 до 0,0090 включ.	0,0007	0,00008	0,0003
Св. 0,009 до 0,030 включ.	0,001	0,0004	0,0004
Св. 0,030 до 0,200 включ.	0,016	0,0034	0,0064
Св. 0,20 до 0,40 включ.	0,03	0,011	0,013

Окончание таблицы 6

В процентах

Диапазон измерений массовой доли ОПП	Предел повторяемости, r , массовая доля ($P = 0,95$), при $n = 2$	Критический диапазон $CR_{0,95}$, массовая доля ($P = 0,95$), при $n = 4$	Критическая разность $CD_{0,95}$, массовая доля ($P = 0,95$), при $n_1 = n_2 = 2, m = 2$
От 0,0020 до 0,0090 включ.	0,0002	0,0003	0,0009
Св. 0,009 до 0,030 включ.	0,0011	0,0014	0,001
Св. 0,030 до 0,200 включ.	0,009	0,012	0,016
Св. 0,20 до 0,40 включ.	0,03	0,04	0,04

7.6 Определение массовой доли оксидов азота

Метод измерений — фотометрический, основан на взаимодействии оксидов азота с сульфаниламидом и получении азосоединения, образующего с гидробромидом *N*-этил-1-нафтиламина азокраситель малинового цвета, интенсивность окраски которого пропорциональна содержанию оксидов азота.

7.6.1 Аппаратура, материалы, реактивы, растворы

Аппаратура, материалы, реактивы и растворы — по 7.2.2 и приведенные ниже.

Фотозлектроколориметр или спектрофотометр, обеспечивающий измерение коэффициента пропускания от 100 % до 5 % с абсолютной погрешностью не более ± 1 %.

Реометр стеклянный лабораторный по ГОСТ 9932.

Бюретка 1—1,3—2—10—0,02 по ГОСТ 29251.

Пипетки 1—1,2—2—5, 10 по ГОСТ 29227 вместимостью 5 и 10 см³.

Колбы 1,2—25, 100, 250, 500, 1000—2 по ГОСТ 1770.

Пипетки 1,2—2—1, 2, 5, 10 по ГОСТ 29169.
 Цилиндры 1,3—5, 50, 100, 500—2 (или мензурки) по ГОСТ 1770.
 Баня водяная лабораторная.
 Ступка фарфоровая с пестиком по ГОСТ 9147.
 Стакан В-1,2—300 ХС по ГОСТ 25336.
 Воронка Бюхнера по ГОСТ 9147.
 Воронка ВФ-2—40-ПОР 40 ХС или ВФ-2—32-ПОР 40 ХС по ГОСТ 25336.
 Тигель ТФ-40-ПОР 40 ТХС по ГОСТ 25336.
 Слянка СВТ(слянка Дрекслея) по ГОСТ 25336.
 Слянка с тубусом (Бунзена) 1—0,5 по ГОСТ 25336.
 U-образная трубка по ГОСТ 25336.
 Насос водоструйный по ГОСТ 25336 или насос вакуумный лабораторный.
 Натрий азотистокислый по ГОСТ 4197, высушенный до постоянной массы при температуре 150 °С.
 Кислота серная по ГОСТ 4204, концентрированная, и раствор, разбавленный в соотношении 1:25.
 Кислота соляная по ГОСТ 3118, раствор, разбавленный в соотношении 1:1.
 Сульфаниламид (стрептоцид белый) фармакопейный.
 Спирт этиловый ректификованный технический по ГОСТ 18300 высшего сорта.
 N-этил-1-нафтиламин гидробромид.
 Бутиловый спирт по ГОСТ 5208.
 Фосфор (V) оксид (фосфорный ангидрид).
 Асбест волокнистый.

7.6.2 Подготовка к выполнению измерений

7.6.2.1 Приготовление раствора сульфаниламида с массовой концентрацией 2 г/дм³

1 г сульфаниламида взвешивают, растворяют при перемешивании в подогретой до 50 °С — 60 °С дистиллированной воде до полного растворения реактива, охлаждают до комнатной температуры и количественно переносят в мерную колбу вместимостью 500 см³. Доводят объем раствора в колбе дистиллированной водой до метки и тщательно перемешивают. Хранят в склянке темного стекла в темном месте не более 3 мес.

7.6.2.2 Перекристаллизация N-этил-1-нафтиламин гидробромид и приготовление раствора N-этил-1-нафтиламин гидробромид с массовой концентрацией 3 г/дм³

5 г продукта растирают в фарфоровой ступке, переносят в стакан вместимостью 300 см³, приливают 100 см³ бутилового спирта, перемешивают стеклянной палочкой, дают осадку отстояться и осветленный раствор декантируют. К осадку приливают еще 100 см³ бутилового спирта и продолжают промывать до тех пор, пока отстоявшийся над осадком раствор не станет бесцветным.

Осадок отфильтровывают через фильтровальную бумагу на воронке Бюхнера под вакуумом. Сухой осадок переносят в чистый стакан, приливают 100 см³ этилового спирта и нагревают на водяной бане до растворения осадка. Горячий раствор фильтруют под вакуумом через фильтрующий тигель. Фильтрат переносят в стакан, охлаждают. Выпавшие кристаллы отфильтровывают через фильтр на воронке Бюхнера и сушат между листами фильтровальной бумаги. Перекристаллизацию повторяют до получения белого или бледно-голубого продукта. Хранят в бьюксе с притертой крышкой в темном месте. Срок хранения — 4 мес.

0,75 г N-этил-1-нафтиламин гидробромид количественно переносят в мерную колбу вместимостью 250 см³, доливают до метки этиловым спиртом, тщательно перемешивают. Полученный раствор хранят в склянке темного стекла в темном месте. Срок хранения — 1 мес.

7.6.2.3 Приготовление раствора азотистокислого натрия с массовой концентрацией оксида азота (N₂O₃) 0,1 мг/см³

Раствор азотистокислого натрия готовят следующим образом: 0,1816 г азотистокислого натрия взвешивают, количественно переносят в мерную колбу вместимостью 1 дм³, растворяют, доводят объем раствора дистиллированной водой до метки и тщательно перемешивают (раствор А). Срок хранения — 3 мес.

7.6.2.4 Приготовление раствора азотистокислого натрия с массовой концентрацией оксида азота (N₂O₃) 0,001 мг/см³

10 см³ раствора А помещают в мерную колбу вместимостью 1000 см³, доводят объем раствора до метки дистиллированной водой и тщательно перемешивают (раствор Б). Раствор Б готовят в день его применения.

7.6.2.5 Приготовление раствора азотистокислого натрия с массовой концентрацией оксида азота (N_2O_3) $0,1 \text{ мкг/см}^3$

$1,0 \text{ см}^3$ раствора А помещают в мерную колбу вместимостью 1000 см^3 , доводят объем раствора до метки дистиллированной водой и тщательно перемешивают (раствор В). Раствор В готовят в день его применения.

7.6.2.6 Построение градуировочной характеристики для массовых долей оксида азота от $5 \cdot 10^{-5} \%$ до $5 \cdot 10^{-4} \%$

В мерные колбы вместимостью 25 см^3 помещают 5 см^3 дистиллированной воды (в случае анализа олеума — 5 см^3 раствора серной кислоты, разбавленной в соотношении 1:25), прибавляют 1 см^3 соляной кислоты, 5 см^3 раствора сульфаниламида, 1 см^3 раствора N-этил-1-нафтиламина гидробромида и с помощью бюретки вносят: 0; 1; 2; 4; 6; 8; 10 см^3 раствора В, что соответствует содержанию в них: 0; 0,1; 0,2; 0,4; 0,6; 0,8; 1,0 мкг оксидов азота. Содержимое колб доводят дистиллированной водой до метки, перемешивают и оставляют стоять 45 мин (для олеума — 1 ч) до полного развития окраски комплекса. Оптическую плотность полученных растворов относительно «холостой» пробы, содержащей все реактивы, кроме раствора В, измеряют на фотоколориметре при $\lambda = 490 \text{ нм}$ (светофильтр № 5) в кювете с толщиной поглощающего свет слоя раствора 50 мм. По полученным данным строят градуировочный график, откладывая на оси абсцисс массу оксидов азота в микрограммах, а на оси ординат — соответствующие им оптические плотности.

7.6.2.7 Построение градуировочного графика для массовых долей оксида азота от $5 \cdot 10^{-4} \%$ до $5 \cdot 10^{-2} \%$

В мерные колбы вместимостью 25 см^3 помещают 5 см^3 дистиллированной воды (в случае анализа олеума — 5 см^3 раствора серной кислоты, разбавленной в соотношении 1:25), прибавляют 1 см^3 соляной кислоты, 5 см^3 раствора сульфаниламида, 1 см^3 раствора N-этил-1-нафтиламина гидробромида и с помощью бюретки вносят: 0; 2; 4; 6; 8; 10 см^3 раствора Б, что соответствует содержанию в них: 0; 2; 4; 6; 8 и 10 мкг оксидов азота. Содержимое колб доводят дистиллированной водой до метки, перемешивают и оставляют стоять 45 мин (для олеума — 1 ч) до полного развития окраски комплекса. Оптическую плотность полученных растворов относительно «холостой» пробы, содержащей все реактивы, кроме раствора Б, измеряют на фотоколориметре при $\lambda = 490 \text{ нм}$ (светофильтр № 5) в кювете с толщиной поглощающего свет слоя раствора 10 мм. По полученным данным строят градуировочный график, откладывая на оси абсцисс массу оксидов азота в микрограммах, а на оси ординат — соответствующие им оптические плотности.

При использовании автоматических приборов градуировку выполняют в соответствии с инструкцией и программным обеспечением прибора. При установлении градуировочной характеристики и контроле ее стабильности допускается использовать компьютерные программы. Градуировочную характеристику устанавливают заново при смене реактивов, растворов и средств измерения.

7.6.2.8 Проверка стабильности градуировочной характеристики

Проверку стабильности каждой из градуировочных характеристик проводят не реже одного раза в месяц по результатам анализа с использованием не менее трех градуировочных растворов (или растворов ГСО) по 7.6.2.6 или 7.6.2.7.

Если условие стабильности градуировочной характеристики не выполняется только для одного образца для градуировки, необходимо выполнить повторное измерение этого образца с целью исключения грубого промаха.

Если условие стабильности градуировочной характеристики не выполняется для двух и более образцов, то выясняют причины и вновь повторяют контроль. При повторном обнаружении нестабильности градуировочную характеристику устанавливают заново, как описано выше.

7.6.3 Выполнение измерений

Анализ проводят с использованием двух параллельных навесок.

7.6.3.1 Перед измерением оксидов азота из пробы серной кислоты отдувают диоксид серы следующим образом: $50—70 \text{ см}^3$ анализируемой серной кислоты помещают в чистую сухую склянку Дрекселя и продувают воздухом в течение 30 мин со скоростью $0,5 \text{ дм}^3/\text{мин}$, который предварительно пропускают через два поглотителя — склянку Дрекселя, заполненную реактивной серной кислотой и U-образную трубку, заполненную смесью фосфорного ангидрида с асбестом в соотношении 1:3.

Если анализируют серную кислоту, полученную из серы по «короткой схеме» (по методу ДКДА — двойного контактирования и двойной абсорбции), то отдувка диоксида серы не требуется.

7.6.3.2 В мерную колбу вместимостью 500 см^3 помещают $300—400 \text{ см}^3$ воды и пипеткой, погружая конец ее в воду, вносят объем анализируемой серной кислоты: улучшенной кислоты — 10 см^3 ,

регенерированной — 5 см³. Раствор в колбе перемешивают, охлаждают, доводят дистиллированной водой до метки и снова перемешивают.

7.6.3.3 Подготовку пробы олеума к анализу проводят следующим образом: в склянку Дрекселя помещают 40 см³ реактивной серной кислоты и пипеткой, погружая ее конец в кислоту, вносят 10 см³ анализируемого олеума. Раствор отдувают согласно 7.6.3.1, отбирают из него 5 см³ пипеткой в мерную колбу вместимостью 100 см³, в которую предварительно налито 70 см³ воды, перемешивают, охлаждают, доводят дистиллированной водой до метки и снова перемешивают.

Кислоту и олеум разбавляют непосредственно перед выполнением измерений.

7.6.3.4 В мерную колбу вместимостью 25 см³ помещают 5 см³ дистиллированной воды (в случае анализа олеума — 5 см³ раствора серной кислоты, разбавленной в соотношении 1:25), прибавляют 1 см³ соляной кислоты, 5 см³ раствора сульфаниламида, 1 см³ раствора N-этил-1-нафтиламина гидробромида и вносят пипеткой подготовленный по 7.6.3.2 раствор анализируемой серной кислоты (контактной улучшенной — 10 см³ или регенерированной — 5 см³) или 10 см³ подготовленного по 7.6.3.3 раствора олеума. Содержимое колбы доводят дистиллированной водой до метки и перемешивают. Через 45 мин (для олеума — 1 ч) измеряют оптическую плотность серии растворов относительно «холостой пробы», содержащей все реактивы, кроме анализируемого раствора кислоты или олеума, на фотоколориметре при $\lambda = 490$ нм (светофильтр № 5) в кювете с толщиной поглощающего свет слоя 50 или 10 мм в условиях, как описано в:

- 7.6.2.6 — для массовых долей оксидов азота от $5 \cdot 10^{-5}$ % до $5 \cdot 10^{-4}$ %;
- 7.6.2.7 — для массовых долей оксидов азота от $5 \cdot 10^{-4}$ % до $5 \cdot 10^{-2}$ %.

7.6.4 Обработка и вычисление результатов измерений

Массовую долю оксидов азота X_5 , %, вычисляют по формуле

$$X_5 = \frac{m \cdot 10^{-6} \cdot 500 \cdot 100}{V_1 V_2 \rho}, \quad (7)$$

где m — масса оксида азота, найденная по градуировочному графику, мкг;

500 — объем мерной колбы, см³;

V_1 — объем пробы, взятый для фотометрирования, см³;

V_2 — объем пробы, взятый для анализа, см³;

ρ — плотность анализируемой кислоты (или олеума), г/см³.

За результат анализа принимают среднеарифметическое значение результатов двух (при необходимости четырех) параллельных определений n , допустимое расхождение между которыми (максимальным и минимальным значениями для $n = 4$) при доверительной вероятности $P = 0,95$ не должно превышать значений предела повторяемости r для $n = 2$ или критического диапазона $CR_{0,95}$ для $n = 4$, приведенных в таблице 7.

7.6.5 Метрологические характеристики

Метрологические характеристики и диапазоны измерений приведены в таблице 7.

Таблица 7

В процентах

Диапазон измерений массовой доли оксидов азота (N ₂ O ₃) в технической серной кислоте и олеуме	Показатель точности (границы абсолютной погрешности) $\pm \Delta$, массовая доля, при $P = 0,95$	Показатель повторяемости (абсолютное среднеквадратическое отклонение повторяемости) σ , массовая доля	Показатель воспроизводимости (среднеквадратическое отклонение воспроизводимости) σ_D , массовая доля
От 0,000010 до 0,000050 включ.	0,000005	0,000002	0,000002
От 0,00030 до 0,00060 включ.	0,00022	0,00003	0,00006

Окончание таблицы 7

В процентах

Диапазон измерений массовой доли оксидов азота (N ₂ O ₃) в технической серной кислоте и олеуме	Предел повторяемости, r , массовая доля ($P = 0,95$), при $n = 2$	Критический диапазон $CR_{0,95}$, массовая доля ($P = 0,95$), при $n = 4$	Критическая разность $CD_{0,95}$, массовая доля ($P = 0,95$), при $n_1 = n_2 = 2$, $m = 2$
От 0,000010 до 0,000050 включ.	0,0000055	0,0000073	0,0000040
От 0,00030 до 0,00060 включ.	0,000083	0,00011	0,00016

7.7 Определение массовой доли нитросоединений

Метод измерений — гравиметрический, основан на экстракции нитросоединений диэтиловым эфиром, его отгонке и высушивании остатка при температуре $(50 \pm 3)^\circ\text{C}$ до постоянной массы.

7.7.1 Аппаратура, реактивы, растворы

Аппаратура, реактивы, растворы — по 7.2.2 и приведенные ниже.

Цилиндр 1—50—2 по ГОСТ 1770.

Воронка делительная ВД-1,3—100 ХС по ГОСТ 25336.

Колба круглодонная К-1—100/19,26 ТСХ по ГОСТ 25336.

Баня водяная лабораторная любого типа.

Холодильник ХТП-1,3—200—14/23 ХС по ГОСТ 25336.

Эфир диэтиловый медицинский.

Метиловый красный (индикатор); готовят по ГОСТ 4919.1.

7.7.2 Проведение измерений

В делительную воронку наливают 50 см^3 дистиллированной воды, вносят 5 г анализируемой серной кислоты, взвешенной с помощью видоизмененной пипетки Лунге-Рея (результат взвешивания записывают с точностью до третьего десятичного знака). Добавляют 30 см^3 диэтилового эфира и встряхивают содержимое воронки. Оставляют в покое до расслаивания и сливают эфирный слой в стакан. В воронку добавляют еще 30 см^3 диэтилового эфира и повторяют экстракцию. Эфирные вытяжки соединяют, помещают в чистую делительную воронку и промывают дистиллированной водой до нейтральной реакции по метиловому красному. Отмытые эфирные экстракты помещают в чистую сухую круглодонную колбу, предварительно взвешенную с точностью до третьего десятичного знака. Колбу соединяют с холодильником и отгоняют эфир, нагревая круглодонную колбу на водяной бане. Колбу с остатком после отгонки эфира помещают в сушильный шкаф и сушат в течение 1 ч при температуре $(50 \pm 3)^\circ\text{C}$ до постоянной массы.

7.7.3 Обработка и вычисление результатов измерений

Массовую долю нитросоединений X_6 , %, вычисляют по формуле

$$X_6 = \frac{(m_1 - m_2)100}{m}, \quad (8)$$

где m_1 — масса колбы с остатком, г;

m_2 — масса пустой колбы, г;

m — масса анализируемой кислоты, г.

За результат анализа принимают среднеарифметическое значение двух параллельных определений, допускаемое расхождение между которыми при доверительной вероятности $P = 0,95$ не должно превышать значение предела повторяемости 0,01 %.

7.8 Определение массовой доли мышьяка

Метод измерения — фотометрический, основан на восстановлении всех форм мышьяка до летучего мышьяковистого водорода (арсина AsH_3), поглощении его раствором диэтилдитиокарбамата серебра в хлороформе с добавкой триэтианоламина и фотометрическом измерении полученного раствора, окрашенного в розово-красный цвет.

Мешающее влияние сероводорода и сульфидов устраняют поглощением их ватой, пропитанной раствором уксуснокислого свинца.

7.8.1 Аппаратура, материалы, реактивы, растворы

Аппаратура, материалы, реактивы и растворы — по 7.2.2 и приведенные ниже.

Стандартный образец (ГСО) состава водного раствора ионов мышьяка (III) с массовой концентрацией $\text{As } 0,1\text{ г/дм}^3$ и относительной погрешностью аттестованного значения не более $\pm 1\%$.

Фотоколориметр или спектрофотометр любого типа со спектральным диапазоном работы от 315 до 990 нм, обеспечивающий измерение светопоглощения с абсолютной погрешностью не более $\pm 1\%$, с кюветами с толщиной поглощающего свет слоя 20 и 30 мм.

Бюретка 1—1,3—2—10, 25—0,02(0,1) по ГОСТ 29251.

Пипетки 1,2—2—1, 2, 5, 10, 25 по ГОСТ 29169.

Колбы 1,2—100, 200, 250, 500, 1000—2 по ГОСТ 1770.

Цилиндры 1,3—25, 50, 250—2 по ГОСТ 1770.

Колбы с шлифованным горлом Кн-1—100, 250—24/29 по ГОСТ 25336.

Капельница по ГОСТ 25336.

Стаканчик для взвешивания (бюкса) СВ-14/8 (или СН-34/12) по ГОСТ 25336.

Стакан В-1—250 ТХС по ГОСТ 25336.

Стеклоанальная ампула вместимостью 2—3 см³.

Фильтр бумажный беззольный «синяя» и «красная лента».

Вата медицинская гигроскопическая.

Насос вакуумный любого типа.

Склянка с тубусом (Бунзена) 1—0,5 по ГОСТ 25336.

Воронка ВФ-1—32-ПОР16 ТХС или ВФ-1—32-ПОР40 ТХС по ГОСТ 25336.

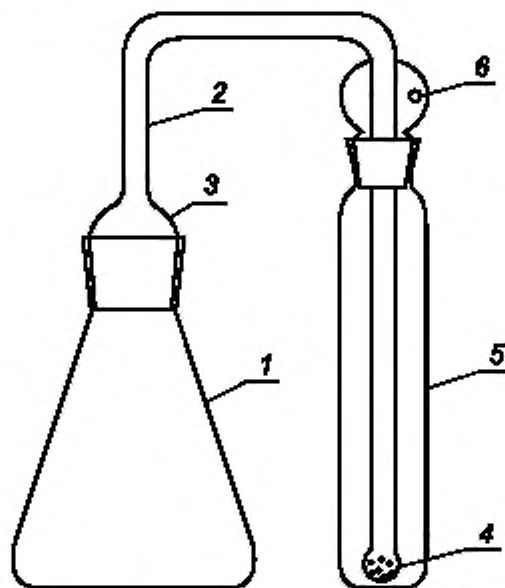
Воронка Бюхнера по ГОСТ 9147.

Воронка лабораторная по ГОСТ 25336.

Спиртовка лабораторная по ГОСТ 25336.

Установка для отгонки арсина (см. рисунок 3) состоит из: реакционного сосуда 1, представляющего собой коническую колбу вместимостью 100 или 150 см³ со шлифом и меткой, соответствующей объему 50 см³; отводной трубки 2 с керном 29 мм и расширением 3 для ваты, пропитанной раствором уксуснокислого свинца, и барботером 4, предназначенным для лучшего поглощения арсина; пробирки 5 вместимостью 20—25 см³ и высотой не менее 15 см для поглотительного раствора. В расширенной части отводной трубки, соединяющейся с пробиркой, делают небольшое отверстие 6 диаметром 2 мм для исключения разгерметизации установки во время отгонки арсина.

Допускается использование аналогичного прибора заводского изготовления, обеспечивающего полноту отгонки и поглощения арсина.



1 — реакционный сосуд; 2 — отводная трубка; 3 — расширение для ваты; 4 — барботер; 5 — пробирка; 6 — отверстие

Рисунок 3 — Установка для отгонки арсина

Ангидрид мышьяковистый (III) по ГОСТ 1973.

Кислота азотная по ГОСТ 4461, концентрированная.

Кислота серная по ГОСТ 4204, концентрированная, раствор, разбавленный в соотношении 1:1 (по объему), и раствор с молярной концентрацией эквивалента $c(1/2\text{H}_2\text{SO}_4) = 2$ моль/дм³.

Кислота соляная по ГОСТ 3118, концентрированная.

Кислота уксусная по ГОСТ 61, раствор с массовой долей 5 %.

Натрия гидроокись по ГОСТ 4328, раствор с молярной концентрацией $c(\text{NaOH}) = 2$ моль/дм³.

Олово двуххлористое 2-водное, раствор с массовой концентрацией 100 г/дм³.

Олово гранулированное.

Цинк гранулированный, не содержащий мышьяк.

Никель хлористый 6-водный по ГОСТ 4038, раствор с массовой долей 10 %.

Свинец уксуснокислый по ГОСТ 1027, раствор с массовой долей 5 %.

Серебро азотнокислое по ГОСТ 1277, раствор с молярной концентрацией $c(\text{AgNO}_3) = 0,1$ моль/дм³, готовят по ГОСТ 25794.3.

Натрия N,N-диэтилдитиокарбамат 3-водный (ДДТКNa) по ГОСТ 8864, раствор с молярной концентрацией $c[(\text{C}_2\text{H}_5)_2\text{NCSSNa} \cdot 3\text{H}_2\text{O}] = 0,1$ моль/дм³.

Хлороформ по ГОСТ 20015.

Фенолфталеин, спиртовой раствор с массовой долей 1 %.

Триэтанолламин.

Эфир диэтиловый медицинский.

Спирт этиловый ректификованный по ГОСТ 18300.

7.8.2 Подготовка к выполнению измерений

7.8.2.1 Приготовление раствора серной кислоты с молярной концентрацией эквивалента $c(1/2\text{H}_2\text{SO}_4) = 2$ моль/дм³

В мерную колбу вместимостью 1 дм³, в которую предварительно добавлено 200—300 см³ дистиллированной воды, осторожно по стеклянной палочке, периодически перемешивая, вносят цилиндром 57 см³ серной кислоты ($\rho = 1,83$ г/см³), охлаждают, доводят до метки дистиллированной водой и перемешивают.

Срок хранения раствора — 3 мес.

7.8.2.2 Приготовление раствора гидроксида натрия (NaOH) с молярной концентрацией эквивалента $c(\text{NaOH}) = 2$ моль/дм³

Взвешивают 80,00 г гидроксида натрия, растворяют в воде в мерной колбе вместимостью 1 дм³, охлаждают, доводят до метки водой и перемешивают; если раствор мутный, его фильтруют. Срок хранения раствора — 3 мес.

7.8.2.3 Приготовление раствора двуххлористого олова с массовой концентрацией 100 г/дм³

50,00 г двуххлористого олова растворяют в 50 см³ соляной кислоты при нагревании на водяной бане, охлаждают и разбавляют водой до метки в мерной колбе вместимостью 500 см³. Для стабилизации раствора прибавляют металлическое олово из расчета две гранулы на 500 см³ раствора. Срок хранения раствора — 3 мес.

7.8.2.4 Приготовление спиртового раствора фенолфталеина с массовой долей 1 % выполняют по ГОСТ 4919.1.

7.8.2.5 Приготовление раствора ДДТКNa $[(\text{C}_2\text{H}_5)_2\text{NCSSNa} \cdot 3\text{H}_2\text{O}]$ с молярной концентрацией $c[(\text{C}_2\text{H}_5)_2\text{NCSSNa} \cdot 3\text{H}_2\text{O}] = 0,1$ моль/дм³

30 г ДДТКNa осторожно перемешивают с 90 см³ диэтилового эфира, разбивая кусочки стеклянной палочкой, кристаллы ДДТКNa фильтруют через фильтрующую воронку или воронку Бюхнера с фильтром «синяя лента», промывая осадок на фильтре три раза, используя каждый раз по 20 см³ эфира. Кристаллы высушивают при комнатной температуре.

Взвешивают 22,53 г ДДТКNa, растворяют в воде в мерной колбе вместимостью 1 дм³ и доводят до метки водой; если раствор мутный, его фильтруют.

7.8.2.6 Приготовление диэтилдитиокарбамата серебра (ДДТКАg)

Растворы ДДТКNa и AgNO₃ охлаждают в холодильнике до 8 °С — 10 °С, а затем медленно, при постоянном перемешивании к определенному объему раствора AgNO₃, не позволяя температуре подняться выше 8 °С — 10 °С (во избежание разложения), приливают такой же объем раствора ДДТКNa. Выделившиеся кристаллы желтого цвета фильтруют через фильтрующую воронку или воронку Бюхнера с фильтром «синяя лента» под вакуумом, промывая осадок на фильтре 2—3 раза вначале охлажденной до 8 °С — 10 °С водой, а затем 2—3 раза эфиром и высушивают при комнатной температуре. Хранят реактив в темной склянке с притертой пробкой.

7.8.2.7 Приготовление поглотительного раствора

Взвешивают 1,00 г ДДТКАg и растворяют при перемешивании на встряхивателе в течение 1 ч в мерной колбе вместимостью 1 дм³ в 500 см³ хлороформа с добавлением 10 см³ триэтанолламина, доводят до метки хлороформом, тщательно перемешивают и фильтруют через сухой фильтр «красная лента». Раствор хранят в склянке из темного стекла с притертой пробкой.

7.8.2.8 Приготовление ваты, пропитанной раствором уксуснокислого свинца

Раствор уксуснокислого свинца в растворе уксусной кислоты готовят следующим образом: 10 г уксуснокислого свинца взвешивают, результат взвешивания в граммах записывают с точностью до

второго десятичного знака, помещают в мерную колбу вместимостью 200 см³, доводят объем раствором уксусной кислоты с массовой долей 5 % до метки и перемешивают.

Медицинскую вату, предварительно обезжиренную путем выдерживания в диэтиловом эфире в течение 30 мин и высушивания на воздухе, пропитывают раствором уксуснокислого свинца в растворе уксусной кислоты, высушивают на стекле на воздухе. Высушенную вату еще раз пропитывают тем же раствором ацетата свинца, сушат на стекле на воздухе до слегка влажного состояния и хранят в банке с притертой пробкой.

7.8.2.9 Приготовление растворов с массовой концентрацией мышьяка: 0,1; 0,001 и 0,0001 мг/см³ из мышьяковистого ангидрида

Взвешивают точно 0,1320 г мышьяковистого ангидрида (As₂O₃). Навеску помещают в стакан и растворяют в 15 см³ раствора гидроокиси натрия, нейтрализуют двумолярным раствором серной кислоты в присутствии фенолфталеина, переносят раствор в мерную колбу вместимостью 1 дм³, доводят водой до метки и перемешивают — раствор А [массовая концентрация мышьяка — (0,1000 ± 0,0002) мг/см³]. Срок хранения раствора — не более 3 мес.

Отбирают пипеткой 2 см³ раствора А в мерную колбу вместимостью 200 см³, доводят до метки водой и перемешивают — раствор Б (массовая концентрация мышьяка — 0,001 мг/см³).

Отбирают пипеткой 10 см³ раствора Б и помещают в мерную колбу вместимостью 100 см³, доводят до метки водой и перемешивают — раствор В (массовая концентрация мышьяка — 0,0001 мг/см³). Растворы Б и В используют в день приготовления.

7.8.2.10 Приготовление растворов с массовой концентрацией мышьяка 0,001 и 0,0001 мг/см³ из ГСО

В мерную колбу вместимостью 200 см³ вносят пипеткой 2 см³ раствора ГСО состава мышьяка с массовой концентрацией 0,1 г/дм³ и доводят до метки водой — раствор № 1 с массовой концентрацией мышьяка 0,001 мг/см³.

Отбирают пипеткой 10 см³ раствора № 1 и помещают в мерную колбу вместимостью 100 см³, доводят до метки водой и перемешивают — раствор № 2 с массовой концентрацией мышьяка 0,0001 мг/см³. Растворы используют в день приготовления.

При использовании ГСО с массовой концентрацией мышьяка, отличной от 0,1 г/дм³, растворы готовят соответствующим разбавлением.

7.8.2.11 Установление градуировочной характеристики

Для нахождения градуировочной зависимости (I или II) в реакционные сосуды с помощью бюретки вместимостью 10 или 25 см³ вносят указанные в таблице 8 объемы растворов мышьяка с известной концентрацией, доводят водой до объема 50 см³, приливают сухой пипеткой 5 см³ концентрированной серной кислоты, 2 см³ раствора двухлористого олова, вносят две капли раствора хлористого никеля, перемешивают и выдерживают в течение 15 мин. В сухие пробирки наливают с помощью бюретки 12 см³ поглотительного раствора.

Таблица 8

Номер градуировочной характеристики	Массовая концентрация мышьяка в исходном растворе, мг/см ³	Объемы исходных растворов, см ³	Масса мышьяка в градуировочных растворах, мг
I	0,0001 (раствор В)	0; 3; 4; 6; 8; 10; 12	0; 0,0003; 0,0004; 0,0006; 0,0008; 0,0010; 0,0012
II	0,001 (раствор Б)	0; 2; 4; 6; 8; 10	0; 0,002; 0,004; 0,006; 0,008; 0,010

В расширенную часть сухой отводной трубки помещают тампоны из ваты, пропитанной раствором уксуснокислого свинца. В реакционные сосуды поочередно вносят по 5 г металлического цинка и быстро закрывают реакционный сосуд пробкой с отводной трубкой, нижний конец которой предварительно опущен в пробирку с поглотительным раствором ДДТКАг. Тщательно притирают шлифы и проверяют герметичность приборов, смочив водой места соединения. Проводят отгонку арсина. Через 60 мин разбирают установку и измеряют оптические плотности окрашенных поглотительных растворов в кюветках с толщиной поглощающего свет слоя 30 мм при длине волны $\lambda = 505$ нм относительно раствора сравнения, содержащего все реактивы, кроме раствора мышьяка.

Для каждой концентрации мышьяка готовят по три раствора, измеряют оптические плотности и вычисляют среднеарифметические значения. Допустимое расхождение между минимальным и максимальным

значениями оптической плотности для каждого значения концентрации не должно превышать 0,007 и 0,02 для градуировочных зависимостей I и II соответственно. По полученным данным строят градуировочный график, откладывая по оси абсцисс массу мышьяка в миллиграммах, а по оси ординат — средние значения оптической плотности.

Градуировочные графики проверяют не реже одного раза в месяц по трем точкам с использованием градуировочных растворов.

При замене реактивов (поглотительного раствора ДДТКАg, гранулированного цинка) градуировочную характеристику устанавливают заново.

Если условие стабильности градуировочной характеристики не выполняется только для одной точки графика, необходимо выполнить повторное измерение соответствующего градуировочного раствора с целью исключения грубого промаха. Если условие стабильности градуировочной характеристики не выполняется более чем для одной точки, градуировочную характеристику устанавливают заново, как описано выше.

7.8.3 Выполнение измерений

Анализ проводят с использованием двух параллельных навесок.

В соответствии с таблицей 9 отбирают навески анализируемой кислоты или олеума, результат взвешивания записывают с точностью до четвертого десятичного знака, помещают в реакционную колбу, в которую предварительно налито 10 см³ дистиллированной воды, добавляют указанный в таблице 9 объем концентрированной серной кислоты.

Таблица 9

Диапазон измеряемых массовых долей мышьяка, %	Навеска, г	Объем концентрированной серной кислоты, см ³	Градуировочная характеристика
От 0,000004 до 0,000020 включ.	10	—	I
	7	1,2	II
Св. 0,000020 до 0,00020 включ.	4,5—5,5	2,0	II
Св. 0,00020 до 0,00040 включ.	2,0	4,0	II
Св. 0,0004 до 0,0010 включ.	1,0	4,5	II

Навеску олеума берут в стеклянных ампулах с длинным капиллярным концом. Ампулу взвешивают, результат взвешивания записывают с точностью до четвертого десятичного знака. Затем широкую часть ампулы слегка нагревают на слабом пламени спиртовки и капилляр быстро опускают в емкость с олеумом, при этом олеум засасывается в ампулу. Набрав таким образом 10 г олеума, вытирают фильтровальной бумагой конец капилляра, запаивают его на спиртовке и взвешивают, результат взвешивания записывают с точностью до четвертого десятичного знака. По разности результатов взвешивания ампулы с олеумом и пустой ампулы вычисляют навеску олеума. В коническую колбу с шлифованным горлом вместимостью 300 см³ наливают 40 см³ воды, опускают ампулу с олеумом. Колбу закрывают пробкой и разбивают ампулу энергичным встряхиванием колбы, продолжая встряхивание до полного поглощения водой образовавшегося тумана. Неразбившиеся куски капилляра раздавливают стеклянной палочкой. Полученный раствор переносят в реакционную колбу, обмывая пробку, горло колбы и стеклянную палочку 10 см³ дистиллированной воды и собирая промывные воды в реакционную колбу.

Подготовленную пробу кислоты или олеума кипятят на плитке 5 мин для удаления SO₂, охлаждают, приливают 2 см³ раствора двухлористого олова, доводят объем пробы до 50 см³ дистиллированной водой и далее поступают, как при установлении градуировочной характеристики.

7.8.4 Обработка и вычисление результатов измерений

Массовую долю мышьяка X_7 , %, вычисляют по формуле

$$X_7 = \frac{C \cdot 100}{m \cdot 1000}, \quad (9)$$

где C — масса мышьяка в анализируемой пробе, найденная по градуировочному графику, мг;
 m — масса взятой на анализ кислоты (олеума), г.

За результат анализа принимают среднеарифметическое значение результатов двух (при необходимости четырех (параллельных определений, допускаемое расхождение между которыми (максимальным и минимальным значениями для $n = 4$) при доверительной вероятности $P = 0,95$ не должно превышать значения предела повторяемости r для $n = 2$ или критического диапазона $CR_{0,95}$ для $n = 4$, приведенных в таблице 10.

7.8.5 Метрологические характеристики

Метрологические характеристики и диапазоны измерений приведены в таблице 10.

Таблица 10

В процентах

Диапазон измерений массовой доли мышьяка (As)	Показатель точности (границы абсолютной погрешности) $\pm \Delta$, массовая доля, ($P = 0,95$)	Показатель повторяемости (абсолютное среднеквадратическое отклонение повторяемости) σ_r , массовая доля	Показатель воспроизводимости (абсолютное среднеквадратическое отклонение воспроизводимости) σ_R , массовая доля
От 0,000004 до 0,000020 включ.	0,000003	0,0000012	0,0000013
Св. 0,000020 до 0,000060 включ.	0,000006	0,0000023	0,0000028
Св. 0,00006 до 0,00020 включ.	0,00003	0,000006	0,000013
Св. 0,00020 до 0,00100 включ.	0,00006	0,00002	0,00003

Окончание таблицы 10

В процентах

Диапазон измерений массовой доли мышьяка (As)	Предел повторяемости, r , массовая доля ($P = 0,95$), при $n = 2$	Критический диапазон $CR_{0,95}$, массовая доля ($P = 0,95$), при $n = 4$	Критическая разность $CD_{0,95}$, массовая доля ($P = 0,95$), при $n_1 = n_2 = 2$, $m = 2$
От 0,000004 до 0,000020 включ.	0,000003	0,000004	0,000003
Св. 0,000020 до 0,000060 включ.	0,000006	0,000008	0,000006
Св. 0,00006 до 0,00020 включ.	0,00002	0,00003	0,00004
Св. 0,00020 до 0,00100 включ.	0,00006	0,00007	0,00007

7.9 Определение массовой доли хлористых соединений

Метод основан на визуальном определении хлоридов в виде хлоридов серебра при сравнении интенсивности помутнения раствора анализируемой кислоты с раствором сравнения.

7.9.1 Аппаратура, реактивы, растворы

Аппаратура, реактивы и растворы — по 7.2.2 и приведенные ниже.

Кислота азотная по ГОСТ 4461, раствор, разбавленный в соотношении 1:10.

Натрий хлористый по ГОСТ 4233.

Серебро азотнокислое по ГОСТ 1277, раствор с молярной концентрацией $c(\text{AgNO}_3) = 0,1$ моль/дм³ (0,1 н.); готовят по ГОСТ 25794.3.

Раствор с массовой концентрацией хлора 1 мг/см³; готовят по ГОСТ 4212 (раствор А).

Раствор с массовой концентрацией хлора 0,01 мг/см³ (раствор Б); готовят следующим образом: 10 см³ раствора А помещают в мерную колбу вместимостью 1 дм³, доводят объем раствора водой до метки и тщательно перемешивают. Раствор готовят в день его применения.

Раствор сравнения готовят следующим образом: в цилиндр с притертой пробкой вместимостью 100 см³ наливают 50 см³ дистиллированной воды, при помощи бюретки вносят 2 см³ раствора азотнокислого серебра. Объем раствора в цилиндре доводят дистиллированной водой до 100 см³ и перемешивают.

7.9.2 Проведение анализа

В цилиндр с притертой пробкой вместимостью 100 см³ наливают 50 см³ воды и пипеткой вносят 10 см³ анализируемой кислоты. Раствор охлаждают и приливают к нему 2 см³ раствора азотной кислоты и 2 см³ раствора азотнокислого серебра и перемешивают. Объем раствора доводят водой до 100 см³ и тщательно перемешивают.

Продукт считают соответствующим требованиям настоящего стандарта, если наблюдаемая через 15 мин опалесценция анализируемого раствора не будет интенсивнее опалесценции раствора сравнения, приготовленного в тех же условиях и содержащего для улучшенной серной кислоты 0,02 мг хлора.

7.10 Определение массовой доли свинца

Метод основан на полярографическом определении свинца на ртутном капельном электроде в солянокислом растворе по высоте волны с $E_{1,2}$ от минус 0,50 до минус 0,55 В относительно донной ртути.

7.10.1 Аппаратура, реактивы, растворы

Аппаратура, реактивы и растворы — по 7.2.2 и приведенные ниже.

Полярограф, позволяющий проводить измерение в интервале потенциалов от минус 0,2 до минус 0,7 В.

Кислота соляная по ГОСТ 3118, разбавленная в соотношении 1:1.

Железо хлорное по ГОСТ 4147, раствор с массовой долей 1 %; готовят по ГОСТ 4517.

Свинец азотнокислый по ГОСТ 4236.

Желатин пищевой по ГОСТ 11293, раствор с массовой долей 0,5 %; готовят по ГОСТ 4517.

Аскорбиновая кислота фармакопейная, ФС 42—2668—95.

Азот газообразный по ГОСТ 9293.

Раствор свинца массовой концентрации 1 мг/см³ (раствор А); готовят по ГОСТ 4212: 10 см³ раствора А вносят в мерную колбу вместимостью 100 см³, приливают 2 см³ соляной кислоты и водой доводят объем раствора до метки (раствор Б).

Раствор Б с массовой концентрацией свинца 0,1 мг/см³ готовят в день его применения.

Раствор сравнения готовят следующим образом: для улучшенного олеума вносят в мерный цилиндр 1 см³ раствора хлорного железа, 0,3 см³ раствора Б, 5 см³ соляной кислоты и водой доводят объем раствора до 15 см³; для улучшенной серной кислоты вносят в мерный цилиндр 1 см³ раствора хлорного железа, 1,0 см³ раствора Б, 5 см³ соляной кислоты и водой доводят объем раствора до 15 см³.

7.10.2 Проведение анализа

30 г (15,8 см³) олеума или 10 г (5,5 см³) кислоты взвешивают, результат взвешивания в граммах записывают с точностью до второго десятичного знака и помещают в кварцевую или фарфоровую чашечку вместимостью 40—50 см³, выпаривают на песчаной бане или электроплитке до прекращения выделения паров серной кислоты. После охлаждения наливают 5 см³ соляной кислоты, тщательно обмывают стенки чашечки и количественно переносят в мерный цилиндр вместимостью 20—25 см³. Обмывают стенки чашечки 5 см³ воды. Объем раствора доводят водой до 15 см³, раствор перемешивают. Небольшой порцией раствора промывают ячейку, после чего переносят туда оставшуюся часть раствора, туда же вносят три капли раствора пищевого желатина и на кончике шпателя 0,1—0,15 г аскорбиновой кислоты, продувают раствор 3—5 мин азотом или вносят 3 г железа, восстановленного водородом, и через 15 мин снимают полярограмму от минус 0,2 до минус 0,6 В. Снимают три полярограммы и вычисляют среднеарифметическое значение высоты волны.

Продукт считают соответствующим требованиям настоящего стандарта, если высота волны анализируемого раствора с потенциалом полуволны от минус 0,50 до минус 0,55 В не будет выше высоты волны раствора сравнения, в 15 см³ которого содержится 0,03 и 0,1 мг свинца соответственно для улучшенного олеума и улучшенной серной кислоты. Высота волны растворов сравнения проверяется в случае изменения характеристики капилляра.

Полярограмму растворов сравнения снимают, как указано выше.

7.11 Определение прозрачности

7.11.1 Аппаратура

Прибор, в который входят:

- мерный цилиндр 1—500 по ГОСТ 1770, на котором сделана метка, обозначающая высоту столба жидкости 270 мм;

- матовое стекло размером 80×80 мм с нанесенными на нем тушью черными квадратами 5×5 мм, расположенными в шахматном порядке;

- электрическая лампа мощностью 60 Вт с патроном и шнуром;

- деревянная подставка или ящик, в котором помещена лампа с патроном. В верхней крышке сделан вырез, в котором укреплено матовое стекло с черными квадратами. Расстояние между стеклом и лампой не должно превышать 10 мм.

7.11.2 Проведение анализа

Улучшенную серную кислоту наливают в мерный цилиндр прибора до метки. Мерный цилиндр устанавливают на матовое стекло с шахматными полями, под которым находится горящая электрическая лампа. Контуры шахматных полей наблюдают через слой кислоты. Кислоту считают соответствующей требованиям настоящего стандарта, если все контуры четко различимы.

7.12 Определение цвета

7.12.1 Аппаратура, реактивы, растворы

Аппаратура, реактивы и растворы — по 7.2.2 и приведенные ниже.

Аммиак водный по ГОСТ 3760.

Натрий сернистый 9-водный по ГОСТ 2053, раствор с массовой долей 2 %; готовят по ГОСТ 4517.

Свинец уксуснокислый по ГОСТ 1027.

Желатин пищевой по ГОСТ 11293, раствор с массовой долей 1 %; готовят по ГОСТ 4517.

Раствор сравнения с массовой концентрацией свинца 0,1 мг/см³ готовят следующим образом: 0,1831 г уксуснокислого свинца взвешивают, помещают в мерную колбу вместимостью 1 дм³ и растворяют в воде.

Если при этом раствор получается мутный, к нему добавляют несколько капель уксусной кислоты. Объем раствора доводят водой до метки и тщательно перемешивают. Раствор готовят перед применением.

7.12.2 Проведение анализа

Берут три пробирки, одинаковые по размеру и цвету стекла. В одну пробирку помещают 20 см³ анализируемой кислоты, в две другие — по 5 см³ воды, 3 см³ раствора желатина, 2—3 капли раствора аммиака, 3 см³ раствора сернистого натрия, а затем в одну пробирку добавляют 1 см³, во вторую — 6 см³ раствора сравнения, после чего объем растворов доливают водой до 20 см³ и перемешивают. Кислоту считают соответствующей требованиям настоящего стандарта, если цвет анализируемого раствора не будет темнее раствора, содержащего 1 см³ раствора сравнения — для улучшенной кислоты; 6 см³ — для технической кислоты 1-го сорта.

7.13 Определение нитратного азота N₂O₅

7.13.1 Аппаратура, реактивы, растворы

Аппаратура, реактивы и растворы — по 7.2.2, а также:

Дифениламин.

7.13.2 Проведение анализа

Около 1 см³ анализируемой кислоты помещают в фарфоровую чашку, добавляют несколько кристаллов дифениламина и 3—4 капли дистиллированной воды. Допускается бледно-голубая окраска.

7.14 Определение массовой доли меди

Метод основан на полярографическом определении меди в аммиачном растворе при pH 9 по высоте волны с $V_{1/2}$ от минус 0,25 до минус 0,30 В относительно донной ртути. Влияние железа устраняется введением аммиака.

7.14.1 Аппаратура, реактивы, растворы

Аппаратура, реактивы и растворы — по 7.2.2 и приведенные ниже.

Полярограф, позволяющий проводить измерение в интервале потенциалов от минус 0,2 до минус 0,7 В.

Кислота соляная по ГОСТ 3118, концентрированная и разбавленная в соотношении 1:1.

Аммиак водный по ГОСТ 3760.

Натрий сернистокислый 7-водный.

Желатин пищевой по ГОСТ 11293, раствор с массовой долей 0,5 %; готовят по ГОСТ 4517.

Железо хлорное по ГОСТ 4147.

Азот газообразный и жидкий по ГОСТ 9293.

Кислота азотная по ГОСТ 4461, разбавленная в соотношении 1:1.

Медь по ГОСТ 859 марок М0к или М1к, раствор; готовят следующим образом: 1,0000 г меди помещают в коническую колбу вместимостью 250 см³ и приливают 20 см³ азотной кислоты. Раствор упаривают до объема 2—3 см³, приливают 10 см³ концентрированной соляной кислоты и вновь упаривают до 2—3 см³. Упаривание с 10 см³ соляной кислоты повторяют еще два раза. К охлажденному остатку

приливают 150 см³ концентрированной соляной кислоты, переносят раствор в мерную колбу вместимостью 1 дм³, доводят объем до метки водой и тщательно перемешивают (раствор А).

Раствор Б с массовой концентрацией меди 0,1 мг/см³; готовят следующим образом: 10 см³ раствора А переносят в мерную колбу вместимостью 100 см³, приливают 5 см³ соляной кислоты, разбавленной 1:1, доводят объем раствора водой до метки и перемешивают.

7.14.2 Проведение анализа

10 см³ серной кислоты помещают в кварцевую или фарфоровую чашку и упаривают на песчаной бане или электроплитке досуха (до прекращения выделения паров SO₃). К охлажденному остатку приливают 3 см³ соляной кислоты, разбавленной 1:1, и растворяют его при нагревании. Затем нейтрализуют аммиаком до полного выделения осадка гидроксида железа и приливают еще 15 см³ избытка раствора аммиака.

Раствор с осадком переносят в мерный цилиндр вместимостью 20—25 см³, обмывают чашку водой, присоединяя промывные воды к содержимому цилиндра. Объем раствора доводят водой до 15 см³, вносят 3—4 капли раствора желатина, приблизительно 0,3 г сульфита натрия (на кончике шпателя) и перемешивают палочкой. Часть раствора отфильтровывают или осторожно сливают осветленную часть в электролизер. Вместо добавления сульфита натрия для удаления кислорода из отфильтрованного раствора можно применять продувку азотом в течение 3—5 мин.

Полярграфируют в интервале потенциалов от минус 0,2 до минус 0,7 В по отношению к донной ртути при выбранной чувствительности полярграфа.

Раствор сравнения готовят следующим образом: в цилиндр вместимостью 20—25 см³ вносят микробюреткой или микропипеткой 0,92 см³ раствора Б, 2 см³ хлорного железа, добавляют 3 см³ соляной кислоты, разбавленной 1:1, нейтрализуют водным аммиаком до полного выделения осадка и приливают еще 1,5 см³ избытка раствора водного аммиака. Затем проводят все операции с раствором и его полярграфирование, как указано выше.

Продукт считают соответствующим требованиям настоящего стандарта, если высота волны с потенциалом полуволны от минус 0,25 до минус 0,35 В не превышает высоту волны раствора сравнения, содержащего 0,092 мг меди. Высоту волны раствора сравнения проверяют в случае изменения характеристики капилляра.

7.15 Определение массовой доли селена

Метод основан на восстановлении селена (IV), предварительно выделенного на осадке гидроксида железа аскорбиновой кислотой. Выделившийся элементный селен концентрируют на границе раздела водной и органической фаз в виде окрашенной в красный цвет пленки.

7.15.1 Аппаратура, реактивы, растворы

Аппаратура, реактивы и растворы — по 7.2.2 и приведенные ниже.

Цилиндры мерные с притертой пробкой вместимостью 25 см³ по ГОСТ 1770.

Кислота соляная по ГОСТ 3118.

Аммиак водный по ГОСТ 3760.

Железо хлорное по ГОСТ 4147, раствор с массовой долей 10 %; готовят по ГОСТ 4517.

Аскорбиновая кислота фармакопейная, ФС 42—2668—95, раствор с массовой долей 5 %; готовят по ГОСТ 4517.

Спирт бутиловый нормальный по ГОСТ 6006 или спирт изоамиловый по ГОСТ 5830.

Раствор с массовой концентрацией селена 0,01 мг/см³; готовят по ГОСТ 4212, используют свежеприготовленным.

Кислота серная по ГОСТ 4204, не содержащая селен.

Отсутствие селена проверяют следующим образом: 55 см³ (100 г) кислоты помещают в стакан вместимостью 600—800 см³, куда предварительно налито 5 см³ раствора хлорного железа и 150 см³ воды, нейтрализуют водным аммиаком и далее ведут анализ по 7.15.2. Отсутствие заметной красноватой пленки селена на границе фаз указывает на отсутствие селена (при чувствительности определения 0,0001 %).

7.15.2 Проведение анализа

25 см³ (46 г) анализируемой кислоты помещают в стакан вместимостью 300—400 см³, куда предварительно налито 50 см³ воды и 5 см³ раствора хлорного железа. Стакан помещают в холодную водяную баню и осторожно, при непрерывном перемешивании нейтрализуют раствор аммиаком до образования нерастворяющегося осадка гидроксида железа, после этого приливают еще 10 см³ раствора аммиака.

Раствор с осадком нагревают до кипения и в горячем состоянии отсасывают на воронке Бюхнера через двойной фильтр «синяя лента» диаметром 7—11 см, промывают 50—70 см³ воды, фильтрат отбрасывают. Осадок на фильтре растворяют в 3,5 см³ соляной кислоты, приливая ее по каплям из пипетки. Если 3,5 см³ соляной кислоты недостаточно, то приливают еще 0,5—1,5 см³. Полученный раствор отсасывают, фильтр промывают 30—40 см³ воды, промывные воды присоединяют к раствору. Раствор количественно переносят в стакан вместимостью 50—100 см³ и приливают 6 см³ раствора аскорбиновой кислоты. Через 30 мин обесцвеченный раствор помещают в делительную воронку вместимостью 100 см³, приливают 10 см³ бутилового спирта и встряхивают смесь в течение 1 мин. После расслоения нижний водный слой отбрасывают, а органическую фазу помещают в цилиндр с притертой пробкой вместимостью 25 см³, в которой предварительно налито 5 см³ воды. Если при этом наблюдается помутнение одной из фаз, то цилиндр помещают в теплую (40 °С — 50 °С) водяную баню до исчезновения помутнения.

Продукт считают соответствующим требованиям настоящего стандарта, если окраска пленки селена на границе фаз не будет интенсивнее окраски пленки селена раствора сравнения, приготовленного в тех же условиях, содержащего 25 см³ серной кислоты и соответствующее количество селена.

8 Транспортирование и хранение

8.1 Техническую серную кислоту транспортируют железнодорожным транспортом наливом и в упакованном виде повагонными и контейнерными отправками в соответствии с правилами [1], [2] и автомобильным транспортом в соответствии с правилами [3].

Транспортирование автомобильным транспортом проводят в соответствии с требованиями приложений А и В Европейского соглашения о международной перевозке опасных грузов (ДОПОГ).

Серную кислоту можно транспортировать перекачкой по кислотопроводу для близлежащих предприятий-потребителей.

8.2 Улучшенную серную кислоту транспортируют в железнодорожных специальных сернокислотных цистернах (код L4BN) из кислотостойкой стали с нанесением трафаретов «Улучшенная серная кислота», «Х» и также трафарета приписки, а упакованную в специализированные контейнеры средней грузоподъемности (полимерная емкость в металлическом каркасе) в крытых вагонах и собственных (арендованных) контейнерах грузоотправителя (грузополучателя) с соблюдением требований технической документации на условия размещения и крепление грузов в вагонах и контейнерах, ГОСТ 22235.

8.3 По согласованию с потребителем в период с 15 октября по 15 марта предприятиям-изготовителям, не снабжающим юг Украины, Крым, Молдову, республики Средней Азии, юг Казахстана и другие аналогичные по климатическим условиям районы, и круглогодично предприятиям-изготовителям, расположенным в районах Урала (севернее Екатеринбурга) и Крайнего Севера и снабжающим северные районы, а также круглогодично на расстояние не более 200 км допускается отгрузка улучшенной серной кислоты в сернокислотных цистернах из низколегированной или другой стали, обеспечивающей их эксплуатацию в данных климатических условиях.

8.4 Техническую серную кислоту 1-го и 2-го сортов регенерированную кислоту транспортируют в железнодорожных специальных сернокислотных цистернах (код L4BN) с нанесением трафаретов «Серная кислота, «Х» и трафарета приписки, в специализированных контейнерах-цистернах (танках-контейнерах для серной кислоты и др.) грузоотправителей (грузополучателей), упакованную в транспортную тару согласно 3.4.1 в крытых вагонах и собственных (арендованных) контейнерах грузоотправителей (грузополучателей) с соблюдением требований технической документации на условия размещения и крепление грузов в вагонах и контейнерах, ГОСТ 22235.

8.5 Олеум по железной дороге транспортируют в специальных олеумных цистернах-термосах или специальных олеумных цистернах (код L10BN) с утеплением или устройством для подогрева грузоотправителя (грузополучателя) с нанесением трафаретов «Олеум» или «Олеум улучшенный», «Х», а также трафарета приписки.

8.6 По согласованию с потребителем в период с 1 мая по 1 сентября допускается транспортировать олеум в специальных сернокислотных цистернах.

8.7 Автомобильным транспортом техническую серную кислоту транспортируют в контейнерах и бочках с применением системы информации об опасности груза.

8.8 Заполнение цистерн, контейнеров и бочек рассчитывают с учетом полного использования их вместимости и объемного расширения продукта при возможном перепаде температур в пути следования в соответствии с требованиями правил [2].

8.9 При поставке потребителю серной кислоты перекачкой по кислотопроводу техническую серную кислоту 1-го и 2-го сортов и регенерированную кислоту транспортируют по трубопроводу из низколегированной или более качественной стали. Допускается транспортировать потребителю олеум по трубопроводу из углеродистой качественной конструкционной стали марок 10, 20 или из легированной конструкционной стали марки 10Г2, а улучшенную серную кислоту по согласованию с потребителем по трубопроводу из углеродистой качественной конструкционной стали или низколегированной стали.

8.10 Техническую серную кислоту 1-го и 2-го сортов и регенерированную кислоту, улучшенный и технический олеум хранят в емкостях из стали или стойкой к серной кислоте стали, как нефутерованных, так и футерованных кислотоупорным кирпичом или кислотоустойчивым материалом, а также в таре, соответствующей требованиям 3.4.1 и 3.4.2.

8.11 Улучшенную серную кислоту хранят у потребителя в чистых герметически закрытых емкостях из нержавеющей стали или в емкостях из углеродистой качественной конструкционной стали или низколегированной стали, футерованных кислотоупорными материалами, а также в таре, соответствующей требованиям 3.4.1 и 3.4.2.

9 Гарантии изготовителя

9.1 Изготовитель гарантирует соответствие технической серной кислоты требованиям настоящего стандарта при соблюдении условий транспортирования и хранения.

9.2 Гарантийный срок хранения серной кислоты — один месяц с даты отгрузки.

Приложение А
(рекомендуемое)

Массовая доля серного ангидрида (SO₃) в олеуме в процентах

Общий SO ₃	Свободный SO ₃	Общий SO ₃	Свободный SO ₃	Общий SO ₃	Свободный SO ₃	Общий SO ₃	Свободный SO ₃	Общий SO ₃	Свободный SO ₃
83,47	10,0	84,09	13,4	84,72	16,8	85,36	20,3	85,98	23,7
83,48	10,1	84,11	13,5	84,73	16,9	85,38	20,4	86,00	23,8
83,50	10,2	84,13	13,6	84,75	17,0	85,40	20,5	86,02	23,9
83,52	10,3	84,15	13,7	84,77	17,1	85,41	20,6	86,04	24,0
83,54	10,4	84,16	13,8	84,79	17,2	85,43	20,7	86,06	24,1
83,56	10,5	84,18	13,9	84,81	17,3	85,45	20,8	86,08	24,2
83,58	10,6	84,20	14,0	84,83	17,4	85,47	20,9	86,09	24,3
83,60	10,7	84,22	14,1	84,84	17,5	85,49	21,0	86,11	24,4
83,61	10,8	84,24	14,2	84,86	17,6	85,51	21,1	86,13	24,5
83,63	10,9	84,26	14,3	84,88	17,7	85,52	21,2	86,15	24,6
83,65	11,0	84,27	14,4	84,90	17,8	85,54	21,3	86,17	24,7
83,67	11,1	84,29	14,5	84,92	17,9	85,56	21,4	86,19	24,8
83,69	11,2	84,31	14,6	84,94	18,0	85,58	21,5	86,20	24,9
83,71	11,3	84,33	14,7	84,95	18,1	85,60	21,6	86,22	25,0
83,72	11,4	84,35	14,8	84,97	18,2	85,62	21,7	86,24	25,1
83,74	11,5	84,37	14,9	84,99	18,3	85,63	21,8	86,26	25,2
83,76	11,6	84,39	15,0	85,01	18,4	85,65	21,9	86,28	25,3
83,78	11,7	84,40	15,1	85,03	18,5	85,67	22,0	86,30	25,4
83,80	11,8	84,42	15,2	85,05	18,6	85,69	22,1	86,31	25,5
83,82	11,9	84,44	15,3	85,06	18,7	85,71	22,2	86,33	25,6
83,83	12,0	84,46	15,4	85,08	18,8	85,73	22,3	86,35	25,7
83,85	12,1	84,48	15,5	85,10	18,9	85,74	22,4	86,37	25,8
83,87	12,2	84,50	15,6	85,12	19,0	85,76	22,5	86,39	25,9
83,89	12,3	84,51	15,7	85,14	19,1	85,78	22,6	86,41	26,0
83,91	12,4	84,53	15,8	85,16	19,2	85,80	22,7	86,42	26,1
83,93	12,5	84,55	15,9	85,18	19,3	85,82	22,8	86,44	26,2
83,94	12,6	84,57	16,0	85,19	19,4	85,84	22,9	86,46	26,3
83,96	12,7	84,59	16,1	85,21	19,5	85,85	23,0	86,48	26,4
83,98	12,8	84,61	16,2	85,23	19,6	85,87	23,1	86,50	26,5
84,00	12,9	84,62	16,3	85,25	19,7	85,89	23,2	86,52	26,6
84,02	13,0	84,64	16,4	85,27	19,8	85,91	23,3	86,53	26,7
84,04	13,1	84,66	16,5	85,29	19,9	85,93	23,4	86,54	26,8
84,05	13,2	84,68	16,6	85,30	20,0	85,95	23,5	86,57	26,9
84,07	13,3	84,70	16,7	85,32	20,1	85,96	23,6	86,58	27,0
—	—	—	—	85,34	20,2	—	—	—	—

Приложение Б
(справочное)

Перечень нормативных документов, действующих в Российской Федерации

- | | | |
|---|---|---|
| 1 | Гигиенические нормативы ГН 2.1.6.1338—03 | Предельно допустимые концентрации (ПДК) загрязняющих веществ в атмосферном воздухе населенных мест |
| 2 | Гигиенические нормативы ГН 2.1.5.1315—03 | Предельно допустимые концентрации (ПДК) химических веществ в воде водных объектов хозяйственно-питьевого и культурно-бытового водопользования |
| 3 | Нормативы качества воды водных объектов рыбохозяйственного значения, в том числе нормативы предельно допустимых концентраций вредных веществ в водах водных объектах рыбохозяйственного значения. Утвержден Приказом Росрыболовства от 18 января 2010 г. № 20 | |
| 4 | Гигиенические нормативы ГН 2.1.7.2041—06 | Предельно допустимые концентрации (ПДК) химических веществ в почве |

Библиография

- [1] Правила перевозки опасных грузов по железным дорогам. Утв. Советом по железнодорожному транспорту государств — участников Содружества, Протокол от 5 апреля 1996 г. № 15 с изменениями и дополнениями от 23 ноября 2007 г., 30 мая 2008 г., 22 мая 2009 г.; в ред. протоколов от 14 мая 2010 г., от 21 октября 2010 г.
- [2] Правила перевозки жидких грузов наливом в вагонах-цистернах и вагонах бункерного типа для перевозки нефтебитума. Утв. Советом по железнодорожному транспорту государств — участников Содружества, Протокол от 21—22 мая 2009 г. № 50
- [3] Европейское соглашение о международной дорожной перевозке опасных грузов (ДОПОГ/ARD) 2011 г. Приложения А и В
- [4] Рекомендации по перевозке опасных грузов. Типовые правила. ООН, 15-е пересмотр. изд. Нью-Йорк и Женева, 2007
- [5] СМГС — Соглашение о международном железнодорожном грузовом сообщении. Приложение 2 (опасные грузы). Изменения и дополнения от 1 июля 2009 г.
- [6] Вредные химические вещества. Неорганические соединения элементов V—VIII групп. Справочник под общей редакцией В.А. Филова, Л., Химия, 1989

Ключевые слова: техническая серная кислота, контактная, олеум, регенерированная, технические требования, требования безопасности, улаковка, маркировка, физико-химические характеристики, методы анализа

Редактор *Н.Е. Рагузина*
Технические редакторы *В.Н. Прусакова, И.Е. Черепкова*
Корректор *Е.Р. Арьян*
Компьютерная верстка *Ю.В. Поповой*

Сдано в набор 05.11.2019. Подписано в печать 27.11.2019. Формат 60 × 84^{1/8}. Гарнитура Ариал.
Усл. печ. л. 4,65. Уч.-изд. л. 4,05.

Подготовлено на основе электронной версии, предоставленной разработчиком стандарта

Создано в единичном исполнении во ФГУП «СТАНДАРТИНФОРМ»
для комплектования Федерального информационного фонда стандартов,

117418 Москва, Нахимовский пр-т, д. 31, к. 2.
www.gostinfo.ru info@gostinfo.ru

Поправка к ГОСТ 2184—2013 Кислота серная техническая. Технические условия

В каком месте	Напечатано	Должно быть
Предисловие. Пункт 3. Таблица согласования	—	Узбекистан UZ Узстандарт

(ИУС № 6 2015 г.)

Поправка к ГОСТ 2184—2013 Кислота серная техническая. Технические условия

В каком месте	Напечатано	Должно быть		
Предисловие. Таблица согласования	—	Украина	UA	Минэкономразвития Украины

(ИУС № 4 2019 г.)