
МЕЖГОСУДАРСТВЕННЫЙ СОВЕТ ПО СТАНДАРТИЗАЦИИ, МЕТРОЛОГИИ И СЕРТИФИКАЦИИ
(МГС)
INTERSTATE COUNCIL FOR STANDARDIZATION, METROLOGY AND CERTIFICATION
(ISC)

МЕЖГОСУДАРСТВЕННЫЙ
СТАНДАРТ

ГОСТ
32054—
2013

БИТУМЫ НЕФТЯНЫЕ
Определение температуры размягчения
по кольцу и шару

Издание официальное



Москва
Стандартинформ
2019

Предисловие

Цели, основные принципы и общие правила проведения работ по межгосударственной стандартизации установлены ГОСТ 1.0 «Межгосударственная система стандартизации. Основные положения» и ГОСТ 1.2 «Межгосударственная система стандартизации. Стандарты межгосударственные, правила и рекомендации по межгосударственной стандартизации. Правила разработки, принятия, обновления и отмены»

Сведения о стандарте

1 ПОДГОТОВЛЕН Федеральным государственным унитарным предприятием «Всероссийский научно-исследовательский центр стандартизации, информации и сертификации сырья, материалов и веществ» (ФГУП «ВНИЦСМБ») на основе собственного перевода на русский язык англоязычной версии стандарта, указанного в пункте 5

2 ВНЕСЕН Федеральным агентством по техническому регулированию и метрологии

3 ПРИНЯТ Межгосударственным советом по стандартизации, метрологии и сертификации (протокол от 25 марта 2013 г. № 55-П)

За принятие проголосовали:

Краткое наименование страны по МК (ИСО 3166) 004—97	Код страны по МК (ИСО 3166) 004—97	Сокращенное наименование национального органа по стандартизации
Армения	AM	Минэкономики Республики Армения
Казахстан	KZ	Госстандарт Республики Казахстан
Киргизия	KG	Кыргызстандарт
Молдова	MD	Молдова-Стандарт
Россия	RU	Росстандарт
Таджикистан	TJ	Таджикстандарт
Узбекистан	UZ	Узстандарт

4 Приказом Федерального агентства по техническому регулированию и метрологии от 14 августа 2013 г. № 507-ст межгосударственный стандарт ГОСТ 32054—2013 введен в действие в качестве национального стандарта Российской Федерации с 1 июля 2014 г.

5 Настоящий стандарт идентичен стандарту ASTM D 36—09 «Стандартный метод определения температуры размягчения битума (аппарат для определения по кольцу и шару)» [«Standard test method for softening point of bitumen (ring-and-ball apparatus)», IDT].

Наименование настоящего стандарта изменено относительно наименования указанного стандарта для приведения в соответствие с ГОСТ 1.5 (подраздел 3.6).

При применении настоящего стандарта рекомендуется использовать вместо ссылочных стандартов ASTM соответствующие им межгосударственные стандарты, сведения о которых приведены в дополнительном приложении ДА

6 ВВЕДЕН ВПЕРВЫЕ

7 ПЕРЕИЗДАНИЕ. Август 2019 г.

Информация о введении в действие (прекращении действия) настоящего стандарта и изменений к нему на территории указанных выше государств публикуется в указателях национальных стандартов, издаваемых в этих государствах, а также в сети Интернет на сайтах соответствующих национальных органов по стандартизации.

В случае пересмотра, изменения или отмены настоящего стандарта соответствующая информация будет опубликована на официальном интернет-сайте Межгосударственного совета по стандартизации, метрологии и сертификации в каталоге «Межгосударственные стандарты»

© Стандартиформ, оформление, 2016, 2019



В Российской Федерации настоящий стандарт не может быть полностью или частично воспроизведен, тиражирован и распространен в качестве официального издания без разрешения Федерального агентства по техническому регулированию и метрологии

БИТУМЫ НЕФТЯНЫЕ**Определение температуры размягчения по кольцу и шару**

Bitumens. Determination of softening point by ring and ball

Дата введения — 2014—07—01

1 Область применения

1.1 Настоящий стандарт устанавливает требования к методу определения температуры размягчения битумов в диапазоне от 30 °С до 157 °С (от 86 °F до 315 °F) по кольцу и шару.

1.2 Значения, указанные в единицах СИ или в дюймах-фунтах, являются стандартными. Значения, указанные в разных системах, не могут быть точными эквивалентами; таким образом, каждая система должна быть использована независимо от другой. Объединение значений из двух систем может привести к несоответствию стандарту.

1.3 В настоящем стандарте не предусмотрено рассмотрение всех вопросов обеспечения безопасности, связанных с его использованием. Пользователь настоящего стандарта несет ответственность за установление соответствующих правил по технике безопасности и охране здоровья, а также определяет целесообразность применения законодательных ограничений перед его использованием.

2 Нормативные ссылки

В настоящем стандарте использованы нормативные ссылки на следующие стандарты. Для датированных ссылок применяют только указанное издание ссылочного стандарта, для недатированных — последнее издание (включая все изменения).

ASTM C 670, Practice for preparing precision and bias statements for test methods for construction materials (Руководство по определению прецизионности и смещению для методов испытаний конструкционных материалов)

ASTM D 92, Test method for flash and fire points by Cleveland open cup tester (Метод определения температуры вспышки и температуры воспламенения в открытом тигле Кливленда)

ASTM D 140, Practice for sampling bituminous materials (Руководство по отбору проб битумных материалов)

ASTM D 3461, Test method for softening point of asphalt and pitch (Mettler cup-and-ball method) [Метод определения температуры размягчения битума и нефтяного пека (метод Меттлера по чашке и шару)]

ASTM E1, Specification for ASTM liquid-in-glass thermometers (Технические требования на стеклянно-жидкостные термометры ASTM)

3 Сущность метода

3.1 Два диска битума помещают в латунные кольца с бортиками, нагревают с контролируемой скоростью в жидкостной бане до тех пор, пока каждый диск удерживает стальной шарик. Температуру размягчения определяют как среднее значение температур, при которых каждый из двух дисков размягчается настолько, чтобы каждый шарик, покрытый битумом, переместился вниз на расстояние 25 мм (1 дюйм).

4 Назначение и применение

4.1 Битумы являются вязкоупругими веществами без точно определенной температуры плавления; при повышении температуры они постепенно становятся более мягкими и менее вязкими. По этой причине температуру размягчения определяют арбитражным и точно определенным методом, и результаты должны быть воспроизводимыми.

4.2 Информация о температуре размягчения полезна при классификации битумов как одного из элементов в установлении однородности поставок или источников снабжения и указывает на склонность материала течь при повышенных температурах, возникающих при его использовании.

5 Аппаратура

5.1 Кольца

Два латунных кольца со ступенчатыми бортиками, соответствующие размерам, показанным на рисунке 1а.

5.2 Пластина для наливания

Плоская, гладкая латунная пластина размером 50 × 75 мм (2 × 3 дюйма).

5.3 Шарика

Два стальных шарика диаметром 9,5 мм (3/8 дюйма) и массой по (3,50 ± 0,05) г каждый.

5.4 Направляющие устройства для центрирования шариков

Два латунных устройства для центрирования стальных шариков по одному для каждого кольца, соответствующих общей конфигурации и размерам, указанным на рисунке 1b.

5.5 Баня

Стеклоанный сосуд, устойчивый к нагреванию, внутренним диаметром не менее 85 мм и глубиной не менее 120 мм.

Примечание — Этим требованиям соответствует низкий лабораторный стакан Гриффина вместимостью 800 см³ из термостойкого стекла.

5.6 Держатель колец и сборка аппарата

Латунный держатель для поддержания двух колец в горизонтальном положении, соответствующий конфигурации и размерам, показанным на рисунке 1с, установленный при сборке, как показано на рисунке 1d. Нижняя часть колец с бортиками в держателе колец должна быть на 25 мм (1,0 дюйм) выше верхней поверхности нижней тарелки, нижняя поверхность нижней тарелки должна быть на расстоянии (16 ± 3) мм (5/8 ± 1/8 дюйма) от дна бани.

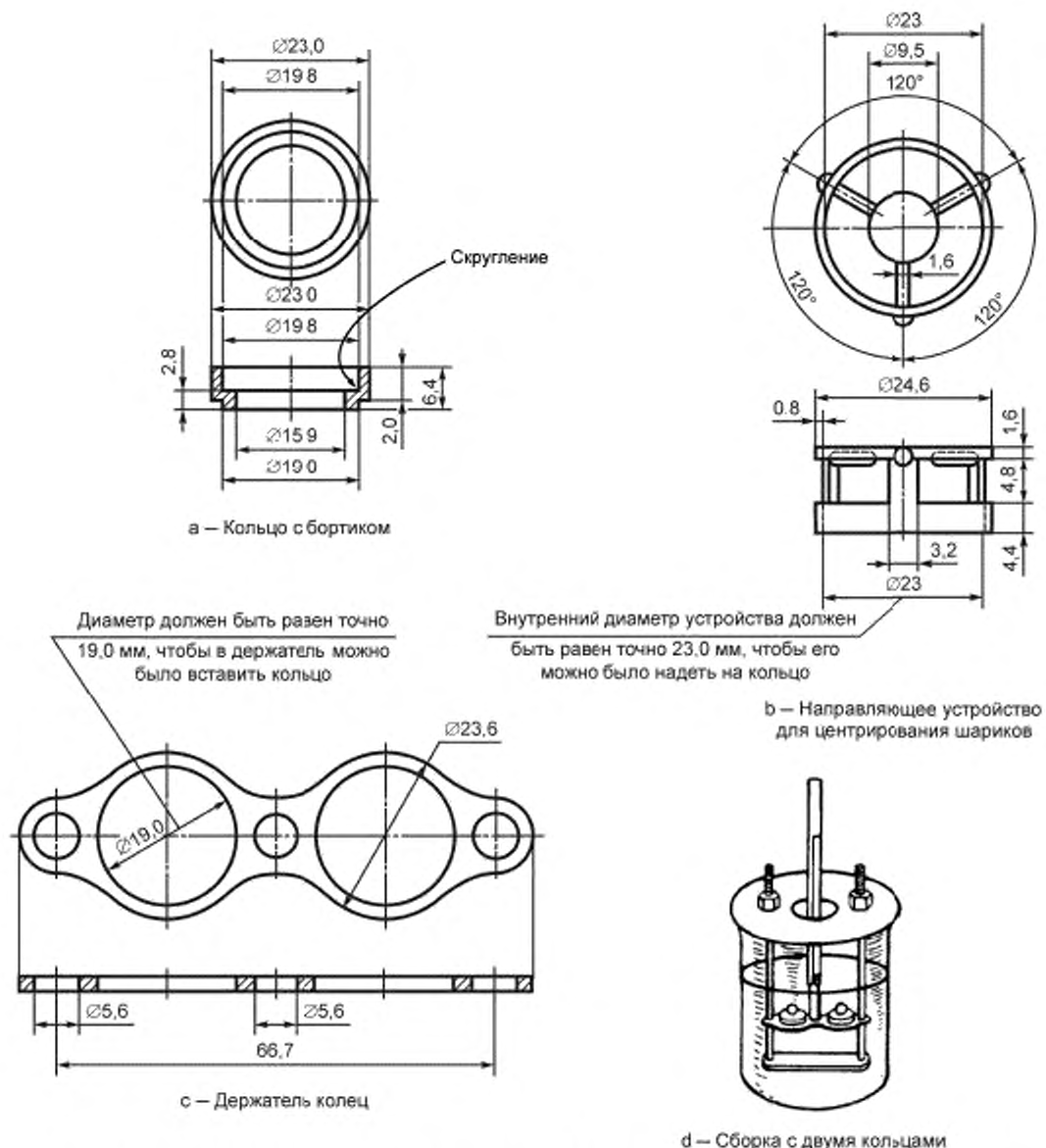
5.7 Термометры

5.7.1 Термометр ASTM для низкой температуры размягчения диапазоном от минус 2 °С до плюс 80 °С (от 30 F° до 80 F°), удовлетворяющий требованиям к термометрам 15C или 15F по ASTM E1. Также может быть использовано любое другое термометрическое устройство, которое должно быть:

- 1) точностью, эквивалентной термометрам по ASTM E1,
- 2) способным показывать температуру с точностью до 1 °С (2 F°),
- 3) стабильным с точностью до 1 °С (2 F°) во время воздействия внешних условий.

5.7.2 Термометр ASTM для высокой температуры размягчения диапазоном от 30 °С до 200 °С (от 85 F° до 392 F°), удовлетворяющий требованиям к термометрам 16C или 16F по ASTM E1. Также может быть использовано любое другое термометрическое устройство, которое должно быть:

- 1) точностью, эквивалентной термометрам по ASTM E1,
- 2) способным показывать температуру с точностью до 1 °С (2 F°),
- 3) стабильным с точностью до 1 °С (2 F°) во время воздействия внешних условий.



Примечание 1 — Все размеры даны в миллиметрах с допуском $\pm 0,3$ мм (кроме тех, где допуск указан).

Рисунок 1 — Кольцо с бортиком, устройство для центрирования шарика, держатель колец и сборка аппарата с двумя кольцами

5.7.3 Подходящий термометр следует устанавливать при сборке таким образом, чтобы нижний край шарика термометра был на одном уровне с нижним краем колец и в пределах 13 мм (0,5 дюйма) от колец, но не касаться их и держателя колец (рисунок 1d). В другом случае любое другое термометрическое устройство должно быть:

- 1) точно, эквивалентной термометрам по ASTM E 1,
- 2) способным показывать температуру с точностью до $0,5$ °C ($1,0$ F°),
- 3) стабильным с точностью до $0,5$ °C ($1,0$ F°) во время воздействия внешних условий.

6 Реактивы и материалы

6.1 Жидкости для бани

6.1.1 Свежеперегнанная дистиллированная вода.

Примечание — Использование свежеперегнанной дистиллированной воды помогает избежать прилипания воздушных пузырьков к поверхности образца, что может повлиять на результат.

6.1.2 Глицерин USP.

[Предупреждение — Глицерин имеет температуру вспышки 160 °C (320 F°) по методу ASTM D 92].

6.2 Разделительный агент

6.2.1 Для предотвращения адгезии битума к пластине для наливания поверхность латунной пластины до использования может быть покрыта тонким слоем силиконового масла, жиром или смесью глицерина с декстрином, тальком или белой глиной (**Предупреждение** — Следует изолировать образцы и другое оборудование для испытаний битумов от силиконов для предотвращения загрязнения и использовать одноразовые резиновые перчатки при работе с силиконами или аппаратурой, покрытой силиконами. Загрязнение силиконами может привести к ошибочным результатам в других испытаниях, таких как определение пенетрации и температуры вспышки).

7 Требования безопасности

7.1 **Предупреждение** — Ртуть по определению Организации по охране окружающей среды США (EPA) и многих других государственных учреждений является опасным веществом, которое может вызвать заболевание центральной нервной системы, почек и печени. Ртуть или ее пары опасны для здоровья и вызывают коррозию материалов. Следует соблюдать осторожность при работе с ртутью и продуктами, содержащими ртуть. Для дополнительной информации — см. соответствующие паспорта безопасности материала (MSDS) и вебсайт EPA <http://www.epa.gov/mercury/faq.htm>. Пользователи должны знать, что продажа ртути и продуктов, содержащих ртуть, запрещена в государстве по закону.

8 Отбор проб

8.1 Пробы битума отбирают в соответствии с ASTM D 140.

9 Подготовка образцов

9.1 Испытание не начинают, если не планируют завершить его подготовку и проведение в течение: 6 ч — всех образцов нефтяного битума, 4 ч 30 мин — образцов каменноугольного пека. Осторожно нагревают образец битума при постоянном перемешивании для предотвращения местного перегрева, пока он не станет достаточно жидким для налива (см. примечание). Перемешивание проводят аккуратно, не допуская попадания пузырьков воздуха в образец.

Примечание — Для этих целей подходит электрореплитка, имеющая минимальное отношение мощности к единице площади поверхности 37 кВт/м².

9.1.1 Нефтяной битум нагревают до размягчения, но не более 2 ч, при этом температура не должна превышать ожидаемую температуру размягчения нефтяного битума более чем на 110 °C (200 F°).

9.1.2 Каменноугольный пек нагревают до его температуры налива, но не более 30 мин, при этом температура не должна превышать ожидаемую температуру размягчения каменноугольного пека на 55 °C (100 F°).

9.1.3 Если испытание должно быть проведено позже, то образец повторно не нагревают, а используют свежую пробу в чистом контейнере для подготовки нового образца для испытания.

9.2 Нагревают два латунных кольца (а не пластину для наливания) до приблизительной температуры налива и помещают их на пластину для наливания, покрытую одним из разделительных агентов.

9.3 Наливают нагретый битум в кольца с небольшим избытком и дают образцам остыть при температуре окружающей среды в течение не менее 30 мин. Образцы битумов, мягкие при комнатной температуре, охлаждают в течение не менее 30 мин при температуре на 10 °C (18 F°) ниже ожидаемой

температуры размягчения. Время от заполнения колец до завершения испытания не должно превышать 240 мин.

9.4 После охлаждения образцов срезают избыток битума слегка подогретым ножом или шпателем так, чтобы каждый диск был наполнен до краев кольца и был на одном уровне с краем кольца.

10 Проведение испытания

10.1 Выбирают одну из следующих жидкостей для бани и термометр, соответствующие ожидаемой температуре размягчения.

10.1.1 Свежеперегнанная дистиллированная вода для температуры размягчения от 30 °С до 80 °С (от 86 F° до 176 F°); используют термометры 15С или 15F. Начальная температура бани должна быть $(5 \pm 1) \text{ °C}$ [$(41 \pm 2) \text{ F}^\circ$].

10.1.2 Глицерин USP для температуры размягчения от 80 °С до 157 °С (от 176 F° до 315 F°); используют термометры 16С или 16F. Начальная температура бани должна быть $(30 \pm 1) \text{ °C}$ [$(86 \pm 2) \text{ F}^\circ$].

10.1.3 Для арбитражных целей температуру размягчения ниже 80 °С (176 F°) следует определять в водяной бане, выше 80 °С (176 F°) — в глицериновой или по согласованию между продавцом и покупателем.

10.2 Собирают аппарат в вытяжном шкафу с кольцами для образцов, устройствами для центрирования шарика и термометром и заполняют баню так, чтобы глубина жидкости была $(105 \pm 3) \text{ мм}$ [$(4 \frac{1}{8} \pm \frac{1}{8}) \text{ дюйма}$] вместе с помещенным в баню аппаратом. При помощи пинцета помещают два стальных шарика на дно бани, чтобы они достигли той же начальной температуры, что и остальной аппарат.

10.3 При необходимости помещают баню с аппаратом в ледяную воду либо осторожно в течение 15 мин нагревают для достижения требуемой начальной температуры. Принимают меры предосторожности, чтобы не загрязнить жидкость для бани.

10.4 При помощи пинцета помещают шарики со дна бани в каждое устройство для центрирования.

10.5 Нагревают баню снизу так, чтобы температура возрастала с постоянной скоростью 5 °С (9 F°)/мин (см. примечание). Защищают баню от сквозняков, при необходимости используют защитные устройства. Не усредняют скорость возрастания температуры во время испытания. Максимальное допустимое колебание для любого одноминутного периода после первых 3 мин составляет $\pm 0,5 \text{ °C}$ ($\pm 1,0 \text{ F}^\circ$). Не учитывают любое испытание, в котором скорость возрастания температуры выходит за указанные пределы.

Примечание — Точное соблюдение установленной скорости нагрева имеет большое значение для воспроизводимости результатов. Можно использовать газовую горелку или электрический нагреватель, но последний должен иметь низкий уровень задержки выходной переменной для поддержания заданной скорости нагрева.

10.6 Для каждого шара и кольца записывают температуру в момент, когда битум, окружающий шарик, коснется нижней пластины. Не делают поправку на выступающий из воды столбик термометра. Если разница между двумя значениями температуры превышает 1 °С (2 F°), повторяют испытание.

11 Расчет

11.1 Для данного образца битума температура размягчения, определенная в водяной бане, будет ниже температуры, определенной в глицериновой бане. Это различие имеет значение только для температуры размягчения чуть выше 80 °С (176 F°).

11.2 Замена воды на глицерин для температуры размягчения выше 80 °С приводит к несогласованности результатов. Самая низкая известная температура размягчения нефтяного битума в глицерине — 84,5 °С (184 F°), а самая низкая температура размягчения каменноугольного пека в глицерине — 82,0 °С (180 F°). Следует отмечать температуру размягчения в глицерине, которая ниже, чем температура размягчения в воде при 80 °С (176 F°).

11.2.1 Поправка для нефтяного битума составляет минус 4,2 °С (минус 7,6 F°), для каменноугольного пека — минус 1,7 °С (минус 3,0 F°). Для арбитражных целей повторяют испытание в водяной бане.

11.2.2 При любых обстоятельствах, если среднее значение двух температур размягчения, определенных в глицерине, равно 80,0 °С (176,0 F°) или ниже для битума либо 77,5 °С (171,5 F°) или ниже для каменноугольного пека, повторяют испытание в водяной бане.

11.3 Для преобразования температуры размягчения чуть выше 80 °C (176 F°), определенной в воде, в соответствующую температуру в глицерине, поправка для нефтяного битума составляет 4,2 °C (7,6 F°), а для каменноугольного пека — 1,7 °C (3,0 F°). Для арбитражных целей повторяют испытание в глицериновой бане.

11.3.1 При любых обстоятельствах, если среднеарифметическое значение двух температур размягчения, определенных в воде, составляет 85,0 °C (185,0 F°) или выше, повторяют испытание в глицериновой бане.

12 Отчет

12.1 При использовании термометра ASTM 15C или 15F регистрируют с точностью до 0,2 °C (0,5 F°) среднюю или среднюю исправленную температуру, записанную по 10.6 как температуру размягчения.

12.2 При использовании термометра ASTM 16C или 16F регистрируют с точностью до 0,5 °C (1,0 F°) среднюю или среднюю исправленную температуру, записанную по 10.6 как температуру размягчения.

12.3 Отмечают используемую в испытании жидкость для бани.

13 Прецизионность и отклонение

13.1 При использовании дистиллированной воды или глицерина USP используют следующие критерии для оценки приемлемости результатов (с 95%-ной вероятностью).

13.1.1 Повторяемость

Было обнаружено, что стандартное отклонение повторяемости составляет 0,41 °C (0,73 F°). Таким образом, результаты двух правильно проведенных испытаний одним и тем же оператором на одной и той же пробе битума не должны отличаться более чем на 1,0 °C (2,0 F°)¹.

13.1.2 Воспроизводимость

Было обнаружено, что стандартное отклонение воспроизводимости составляет 0,70 °C (1,26 F°). Таким образом, результаты двух правильно проведенных испытаний на одном образце битума в двух лабораториях не должны отличаться более чем на 2,0 °C (3,5 F°)².

13.2 Отклонение

Настоящий метод испытания не имеет отклонения, поскольку значение температуры размягчения битума определяется в терминах данного метода испытаний.

¹) Эти значения представляют предел 1S по ASTM C 670.

²) Эти значения представляют предел D2S по ASTM C 670.

Приложение ДА
(справочное)

Сведения о соответствии ссылочных стандартов ASTM межгосударственным стандартам

Таблица ДА.1

Обозначение ссылочного стандарта ASTM	Степень соответствия	Обозначение и наименование соответствующего межгосударственного стандарта
ASTM C 670	—	*
ASTM D 92	—	*
ASTM D 140	IDT	ГОСТ 32268—2013 «Материалы битуминозные. Отбор проб»
ASTM D 3461	IDT	ГОСТ 32276—2013 «Битумы и пеки. Определение температуры размягчения по чашке и шару на аппарате Меттлера»
ASTM E 1	—	*
<p>* Соответствующий межгосударственный стандарт отсутствует. До его принятия рекомендуется использовать перевод на русский язык данного стандарта.</p> <p>Примечание — В настоящей таблице использовано следующее условное обозначение степени соответствия стандартов: - IDT — идентичные стандарты.</p>		

Редактор *Н.Е. Рагузина*
Технические редакторы *В.Н. Прусакова, И.Е. Черепкова*
Корректор *Е.И. Рычкова*
Компьютерная верстка *С.В. Сухарева*

Сдано в набор 21.08.2019. Подписано в печать 27.09.2019. Формат 60 × 84¹/₈. Гарнитура Ариал.
Усл. печ. л. 1,40. Уч.-изд. л. 1,05.

Подготовлено на основе электронной версии, предоставленной разработчиком стандарта

ИД «Юриспруденция», 115419, Москва, ул. Орджоникидзе, 11.
www.jurisizdat.ru y-book@mail.ru

Создано в единичном исполнении во ФГУП «СТАНДАРТИНФОРМ»
для комплектования Федерального информационного фонда стандартов,
117418 Москва, Нахимовский пр-т, д. 31, к. 2.
www.gostinfo.ru info@gostinfo.ru