

---

МЕЖГОСУДАРСТВЕННЫЙ СОВЕТ ПО СТАНДАРТИЗАЦИИ, МЕТРОЛОГИИ И СЕРТИФИКАЦИИ  
(МГС)  
INTERSTATE COUNCIL FOR STANDARDIZATION, METROLOGY AND CERTIFICATION  
(ISC)

---

МЕЖГОСУДАРСТВЕННЫЙ  
СТАНДАРТ

ГОСТ  
32185—  
2013

---

**БИТУМЫ НЕФТЯНЫЕ**  
**Определение воздействия тепла и воздуха**  
**на движущуюся пленку**

Издание официальное



Москва  
Стандартинформ  
2019

## Предисловие

Цели, основные принципы и общие правила проведения работ по межгосударственной стандартизации установлены ГОСТ 1.0 «Межгосударственная система стандартизации. Основные положения» и ГОСТ 1.2 «Межгосударственная система стандартизации. Стандарты межгосударственные, правила и рекомендации по межгосударственной стандартизации. Правила разработки, принятия, обновления и отмены»

### Сведения о стандарте

1 ПОДГОТОВЛЕН Федеральным государственным унитарным предприятием «Всероссийский научно-исследовательский центр стандартизации, информации и сертификации сырья, материалов и веществ» (ФГУП «ВНИЦСМВ»), Техническим комитетом по стандартизации ТК 160 «Продукция нефтехимического комплекса» на основе собственного перевода на русский язык англоязычной версии стандарта, указанного в пункте 5

2 ВНЕСЕН Федеральным агентством по техническому регулированию и метрологии

3 ПРИНЯТ Межгосударственным советом по стандартизации, метрологии и сертификации (протокол от 19 мая 2013 г. № 56-П)

За принятие проголосовали:

Краткое наименование страны по МК (ИСО 3166) 004—97	Код страны по МК (ИСО 3166) 004—97	Сокращенное наименование национального органа по стандартизации
Армения	AM	Минэкономики Республики Армения
Казахстан	KZ	Госстандарт Республики Казахстан
Киргизия	KG	Кыргызстандарт
Молдова	MD	Молдова-Стандарт
Россия	RU	Росстандарт
Таджикистан	TJ	Таджикстандарт
Узбекистан	UZ	Узстандарт

4 Приказом Федерального агентства по техническому регулированию и метрологии от 14 августа 2013 г. № 505-ст межгосударственный стандарт ГОСТ 32185—2013 введен в действие в качестве национального стандарта Российской Федерации с 1 июля 2014 г.

5 Настоящий стандарт идентичен стандарту ASTM D 2872—04 «Стандартный метод определения влияния тепла и воздуха на движущуюся пленку битума (испытание при вращении тонкой пленки в печи)» [«Standard test method for effect of heat and air on a moving film of asphalt (rolling thin-film oven test)», IDT].

Стандарт разработан Комитетом ASTM D04 «Дорожные материалы».

Наименование настоящего стандарта изменено относительно наименования указанного стандарта для приведения в соответствие с ГОСТ 1.5 (подраздел 3.6).

При применении настоящего стандарта рекомендуется использовать вместо ссылочных стандартов ASTM соответствующие им межгосударственные стандарты, сведения о которых приведены в дополнительном приложении ДА

6 ВВЕДЕН ВПЕРВЫЕ

7 ПЕРЕИЗДАНИЕ. Август 2019 г.

*Информация о введении в действие (прекращении действия) настоящего стандарта и изменений к нему на территории указанных выше государств публикуется в указателях национальных стандартов, издаваемых в этих государствах, а также в сети Интернет на сайтах соответствующих национальных органов по стандартизации.*

*В случае пересмотра, изменения или отмены настоящего стандарта соответствующая информация будет опубликована на официальном интернет-сайте Межгосударственного совета по стандартизации, метрологии и сертификации в каталоге «Межгосударственные стандарты»*

© Стандартиформ, оформление, 2014, 2019



В Российской Федерации настоящий стандарт не может быть полностью или частично воспроизведен, тиражирован и распространен в качестве официального издания без разрешения Федерального агентства по техническому регулированию и метрологии

**Содержание**

1 Область применения .....	1
2 Нормативные ссылки .....	1
3 Сущность метода .....	1
4 Назначение и применение .....	2
5 Аппаратура .....	2
5.1 Печь .....	2
5.2 Расходомер .....	5
5.3 Термометр .....	6
5.4 Сосуд для образцов .....	6
5.5 Подставка для охлаждения .....	6
6 Подготовка печи .....	6
7 Проведение испытаний .....	7
8 Отчет .....	8
9 Прецизионность и отклонение .....	8
Приложение ДА (справочное) Сведения о соответствии ссылочных стандартов ASTM межгосударственным стандартам .....	10

---

**БИТУМЫ НЕФТЯНЫЕ****Определение воздействия тепла и воздуха  
на движущуюся пленку**

Bitumens.  
Determination of effect of heat and air on a moving film

---

Дата введения — 2014—07—01

**1 Область применения**

1.1 Настоящий стандарт устанавливает метод определения воздействия тепла и воздуха на движущуюся пленку из полутвердых битумных материалов. Результат воздействия определяют, оценивая выбранную характеристику битума до и после испытания.

1.2 Значения в единицах измерения фунты-дюймы рассматривают как стандартные.

1.3 В настоящем стандарте не предусмотрено рассмотрение всех вопросов обеспечения безопасности, связанных с его применением. Пользователь настоящего стандарта несет ответственность за установление соответствующих правил по технике безопасности и охране здоровья, а также определяет целесообразность применения законодательных ограничений перед его использованием.

**2 Нормативные ссылки**

В настоящем стандарте использованы нормативные ссылки на следующие стандарты. Для датированных ссылок применяют только указанное издание ссылочного стандарта, для недатированных — последнее издание (включая все изменения).

ASTM D 113, Standard test method for ductility of bituminous materials (Стандартный метод определения растяжимости битуминозных материалов)

ASTM D 2171/D2171M, Standard test method for viscosity of asphalts by vacuum capillary viscometer (Стандартный метод определения вязкости битумов вакуумным капиллярным вискозиметром)

ASTM E 1, Standard specification for ASTM liquid-in-glass thermometers (Стандартная спецификация на стеклянные жидкостные термометры ASTM)

ASTM E 644, Standard test methods for testing industrial resistance thermometers (Стандартные методы испытаний для проверки промышленных термометров сопротивления)

ASTM E 1137/E1137M, Standard specification for industrial platinum resistance thermometers (Стандартная спецификация на промышленные платиновые термометры сопротивления)

**3 Сущность метода**

3.1 Движущуюся пленку битумного материала нагревают в термостате в течение 85 мин при температуре 163 °C (325 °F). Результат воздействия тепла и воздуха определяют по изменению значений физических показателей битума, измеренных до и после нагревания. Для определения изменения массы образца используют дополнительный метод.

3.2 Прецизионность настоящего метода испытания была разработана для вязкости при температуре 60 °C (140 °F), растяжимости при температуре 15,6 °C (60 °F) и изменения массы.

## 4 Назначение и применение

4.1 Настоящий метод испытания характеризует приблизительное изменение свойств битума во время горячего смешивания при нагревании приблизительно до 150 °С (302 °F), что подтверждается измерением вязкости и других реологических показателей битума. При испытании по настоящему методу образуется остаток, свойства которого похожи на битум, являющийся частью дорожного покрытия. Значительное изменение температуры смешивания — 150 °С (302 °F) приводит к изменению свойств битума. Настоящий метод испытания также может быть использован для определения изменения массы, характеризующей испаряемость (летучесть) битума.

## 5 Аппаратура

### 5.1 Печь

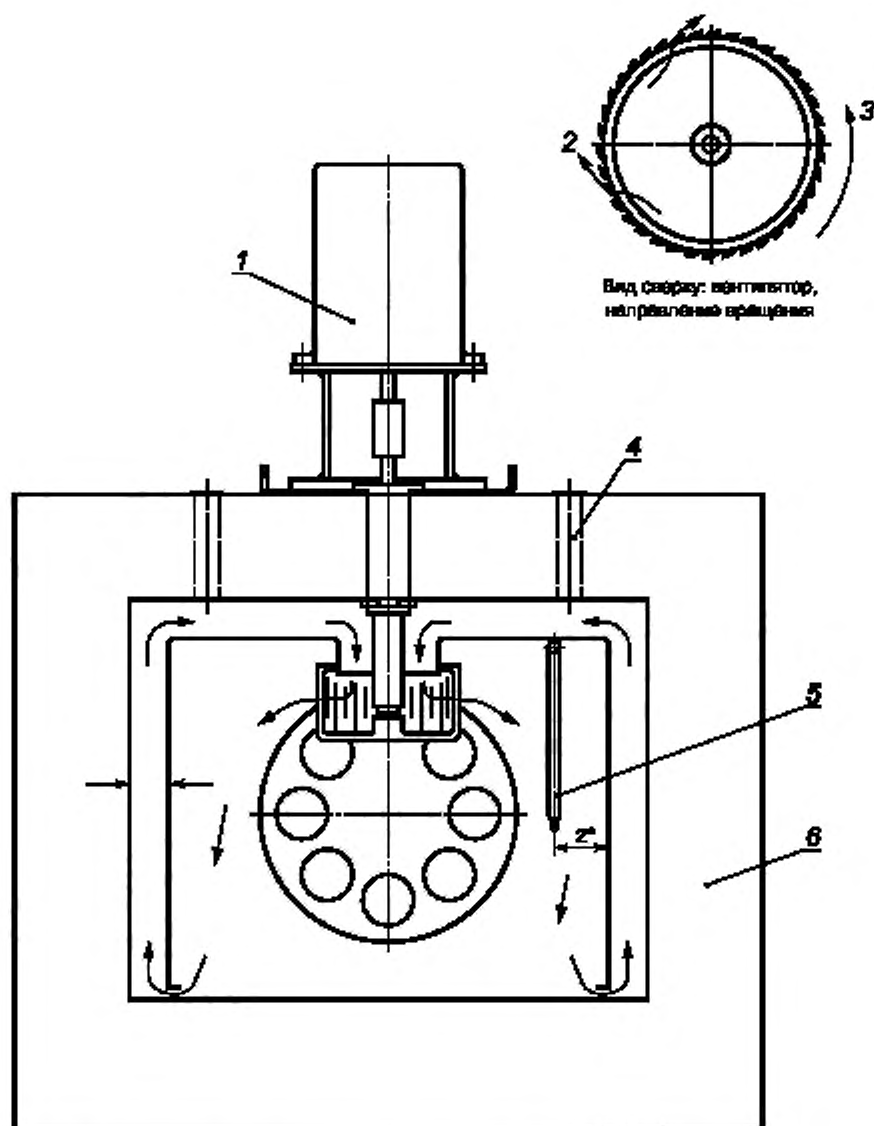
Печь конвекционного типа с двойными стенками и электрическим обогревом, имеющая следующие внутренние размеры: высота — 381 мм (15 дюймов), ширина (включая полости в стенках) — 483 мм (19 дюймов), глубина (при закрытой дверце) —  $(445 \pm 13)$  мм [ $(17,5 \pm 0,5)$  дюйма].

В дверце печи должно быть симметрично расположенное смотровое окошко шириной 305—330 мм (12—13 дюймов) и высотой 203—229 мм (8—9 дюймов), состоящее из двух слоев термостойкого стекла, разделенных воздушным пространством. Окошко должно обеспечивать обзор внутреннего пространства печи. Верхняя часть нагревательного элемента должна быть расположена на расстоянии  $(25 \pm 3)$  мм [ $(1 \pm 1/8)$  дюйма] от нижней части печи.

5.1.1 Печь должна быть оснащена вентиляционными отверстиями в верхней и нижней частях. Отверстия в нижней части площадью  $(15,0 \pm 0,7)$  см<sup>2</sup> [ $(2,31 \pm 0,11)$  дюйма<sup>2</sup>] располагают симметрично для обеспечения равномерного прохождения воздуха вокруг нагревательных элементов. Отверстия в верхней части печи площадью  $(9,30 \pm 0,45)$  см<sup>2</sup> [ $(1,45 \pm 0,07)$  дюйма<sup>2</sup>] также должны быть расположены симметрично.

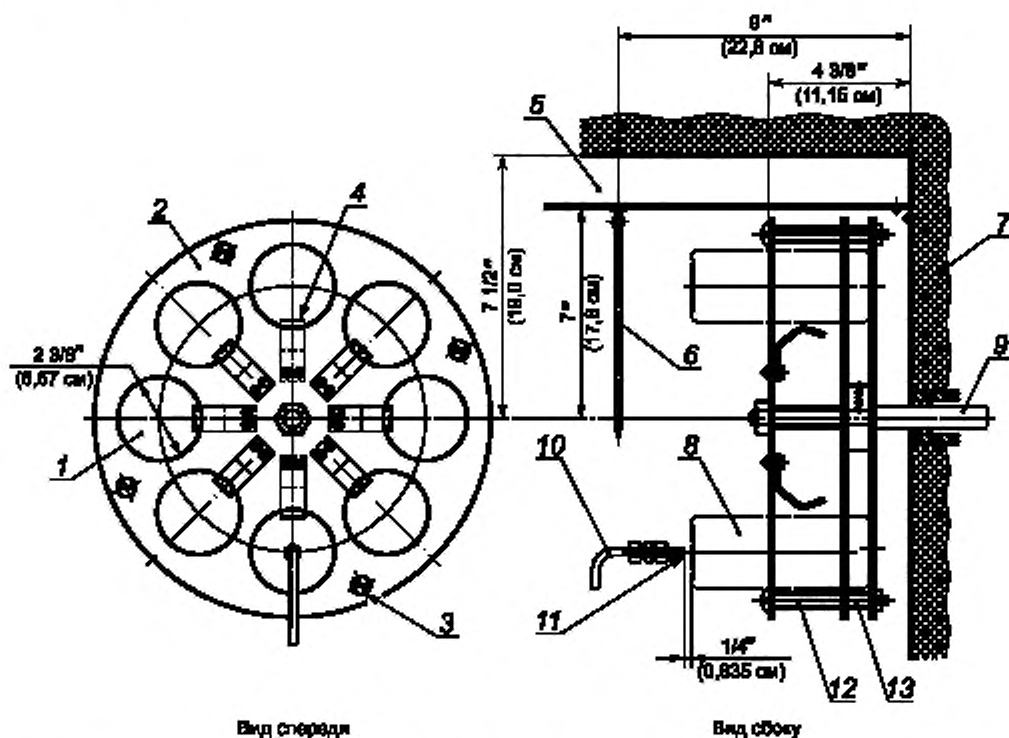
5.1.2 В печи должны быть воздушные полости в двойных стенках и дверце глубиной 38,1 мм (1,5 дюйма). На расстоянии 152,4 мм (6 дюймов) от передней части в середине ширины печи на оси круглого металлического держателя располагают вентилятор (типа колесо белки) диаметром 133 мм (5,25 дюйма) и высотой 73 мм (2 7/8 дюйма), вращающийся со скоростью 1725 об/мин от двигателя, установленного на верхней поверхности печи. Вентилятор устанавливают так, чтобы он вращался в направлении, противоположном направлению лопастей. Вентилятор должен всасывать воздух, поступающий от дна печи через полости между стенками, и пропускать воздух через вентилятор. Схема направления потоков воздуха приведена на рисунках 1 и 2.

5.1.3 Печь должна быть оборудована термостатом с равномерным регулированием, способным поддерживать температуру 163 °С (325 °F) с точностью  $\pm 0,5$  °С ( $\pm 1,0$  °F). Чувствительный элемент термостата может быть размещен в любом месте, которое обеспечит поддержание температуры, установленной в настоящем стандарте.



1 — двигатель вентилятора, скорость вращения — 1725 об/мин; 2 — поток воздуха; 3 — направление вращения;  
4 — вентиляционное отверстие; 5 — термометр; 6 — термостат

Рисунок 1 — Схема потоков воздуха (вид спереди)



Вид сверху

Вид сбоку

1 — 8 отверстий диаметром 6,67 см (2 3/8 дюйма), расположенных на расстоянии 20,32 см (8 дюймов) от центра; 2 — 3 алюминиевых диска толщиной 0,317 см (1/8 дюйма) и диаметром 30,5 см (12 дюймов); 3 — 4 высверленных отверстия для болтов диаметром 0,635 см (1/4 дюйма), расположенных симметрично на расстоянии 27,9 см (11 дюймов) от центра; 4 — пружинные зажимы; 5 — воздушная полость; 6 — термометр; 7 — печь; 8 — сосуд с образцом; 9 — вал диаметром 1,9 см (3/4 дюйма); 10 — медная трубка линии подачи воздуха диаметром 0,8 см (5/16 дюйма); 11 — форсунка с диаметром выходного отверстия 1,016 см (0,040 дюйма); 12 — 4 прокладки наружным диаметром 1,27 см (1/2 дюйма) и толщиной 5,46 см (23/16 дюйма); 13 — 4 прокладки наружным диаметром 1,27 см (1/2 дюйма) и толщиной 0,635 см (1/4 дюйма)

Рисунок 2 — Круглый металлический держатель

5.1.4 Термометр подвешивают или крепят к креплению в верхней части печи, расположенному на расстоянии 50,8 мм (2 дюйма) в правую сторону от центра глубины печи. Шарик термометра должен находиться в пределах 1 дюйма от условной линии уровня вала круглого металлического держателя. Устройство управления нагревом должно обеспечивать температуру испытания в течение 10 мин после размещения образцов в предварительно разогретую печь.

5.1.5 Печь должна быть оборудована круглым металлическим держателем внутренним диаметром 304,8 мм (12 дюймов) (рисунок 2). Держатель должен иметь отверстия и зажимы для надежного крепления 8 стеклянных сосудов (рисунок 3) в горизонтальном положении. Вертикальный держатель приводят в движение валом внутренним диаметром 19 мм (3/4 дюйма) со скоростью  $(15,0 \pm 0,2)$  об/мин.

5.1.6 Для обеспечения нагнетания нагретого воздуха в каждый сосуд при его движении в нижней точке печь оборудуют воздушной форсункой. Воздушная форсунка с выходным отверстием диаметром 1,016 мм (0,04 дюйма) (сверло № 60) присоединяют к медной трубке длиной 7,6 м (25 футов) наружным диаметром 8 мм (5/16 дюйма), подводящей сухой чистый воздух. Медная трубка, свернутая в плоскую спираль, должна быть расположена под печью.

Примечание 1 — Воздух сушат пропусканием через активированный силикагель, содержащий индикатор.



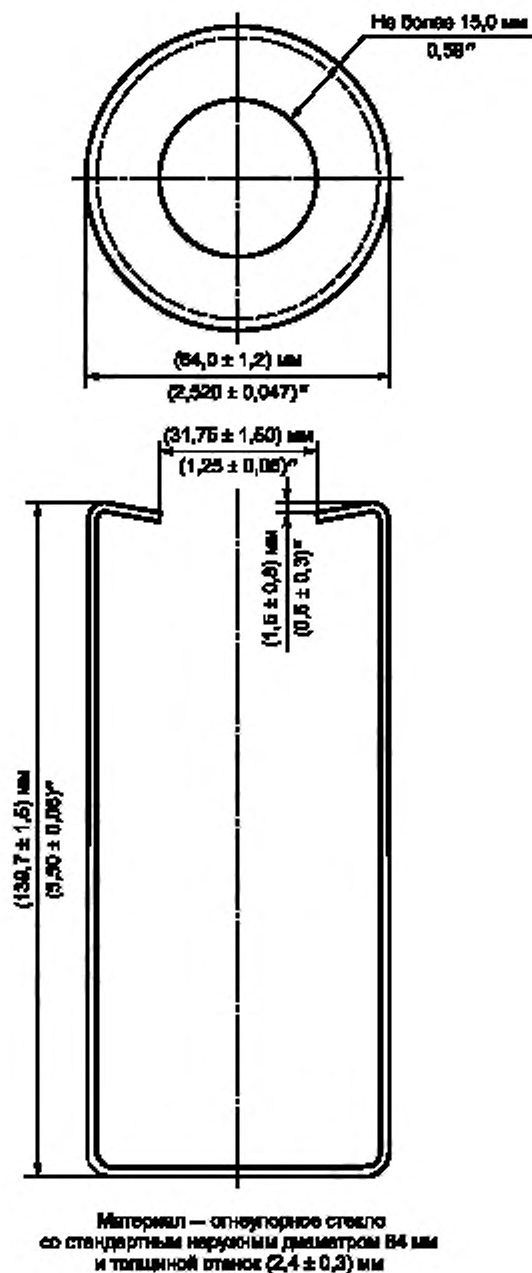


Рисунок 3 — Сосуд для образца

## 5.2 Расходомер

Расходомер любого типа, способный точно измерять поток воздуха со скоростью 4000 см<sup>3</sup>/мин. Расходомер должен быть расположен ниже всех регулирующих устройств перед спиралью медной трубки. Размещение расходомера должно обеспечить его эксплуатацию при температуре, близкой к комнатной. Расход воздуха периодически калибруют с использованием расходомеров газа или другим

методом перемещения. Калибровку проводят на выходе воздушного потока из воздушной форсунки при комнатной температуре и отключенной печи.

### 5.3 Термометр

Термометр ASTM, соответствующий требованиям для термометра 13С по ASTM E 1, применяют для всех измерений температуры, предусмотренных настоящим стандартом. Для снижения рисков, связанных с поломкой термометра, его полностью или частично защищают оболочкой из оптически прозрачного полимера толщиной не более 0,25 мм (0,01 дюйма). Оболочка должна плотно прилегать к термометру. Термометр повторно калибруют после установки оболочки.

5.3.1 Термометр можно заменить электронной системой измерения температуры, соответствующей следующим требованиям.

5.3.1.1 Электронным датчиком температуры должен быть 3- или 4-проводной платиновый термометр сопротивления (PRT) класса А, соответствующий требованиям ASTM E 1137/E1137M. Датчик температуры устанавливают так же, как термометр.

5.3.1.2 Время теплового отклика электронного датчика не должно отличаться более чем на 30 % от времени теплового отклика термометра. Тепловой отклик определяют как время, необходимое для достижения 95 % отклика на шаг изменения температуры, начиная с комнатной температуры и заканчивая удобной и постоянной температурой воздуха в диапазоне 165 °С — 170 °С. Руководство по определению времени теплового отклика приведено в ASTM E 644.

5.3.1.3 Электронные схемы измерения включают цифровой дисплей с разрешением не менее 0,1 °С.

5.3.1.4 Электронный датчик температуры и электронная схема измерения должны быть откалиброваны и проверены как одно целое. Калибровку и проверку контролируют в соответствии с требованиями Национального института стандартов и технологий. Систему измерения температуры калибруют до ввода в эксплуатацию и ежегодно проверяют в соответствии с ASTM E 644.

5.3.1.5 Проверку проводят в испытательной печи при нормальной рабочей температуре, при этом проверяемый датчик должен соприкоснуться с термометром. Если разность температур между проверяемым датчиком и термометром превышает 0,2 °С, проверку не учитывают и систему измерения температуры калибруют вновь.

### 5.4 Сосуд для образцов

Сосуд для испытания образцов из прозрачного термостойкого стекла должен быть чистым и соответствовать размерам, приведенным на рисунке 3.

### 5.5 Подставка для охлаждения

Проволочная или металлическая подставка из листовой нержавеющей стали или алюминия, обеспечивающая строго горизонтальное положение при охлаждении сосуда с образцом. Конструкция подставки должна обеспечивать свободное обтекание каждого сосуда воздухом с зазором между сосудами и любой твердой поверхностью не менее 2,5 см (1 дюйма).

## 6 Подготовка печи

6.1 Устанавливают воздушную форсунку на расстоянии  $(6 \pm 3)$  мм  $[(1/4 \pm 1/8)$  дюйма] от отверстия сосуда. Отверстие должно быть расположено таким образом, чтобы поток воздуха был направлен горизонтально в центр стеклянного сосуда.

6.2 Устанавливают термометр по 5.3 так, чтобы конец шарика термометра находился на расстоянии не более 25,4 мм (1 дюйма) от условной линии уровня центра вала вращающегося держателя.

6.3 Устанавливают печь так, чтобы горизонтальные оси стеклянных сосудов, размещенных в держателе, находились на одном уровне с точностью  $\pm 1,0^\circ$ .

6.4 Включают вентилятор. Вентилятор всегда должен быть включен при включенном нагревателе и закрытой двери печи. Допускается выключать вентилятор при открытой двери печи. Вентилятор отключают вручную, или электронной блокировкой двери, или другим способом.

6.5 Разогревают печь в течение не менее 16 ч до начала испытаний с установленным контролем термостата на значение температуры испытания. Это значение выбирают так, чтобы при полностью загруженной печи и включенной вентиляции была обеспечена температура в печи  $(163,0 \pm 0,5)$  °С  $[(325 \pm 1)$  °F].

Примечание 2 — Наличие сосудов для проб влияет на распределение температуры в печи, поэтому при установке температуры в термостате должны быть сосуды. Допускается использовать пустые сосуды.

## 7 Проведение испытаний

7.1 Образцы не должны содержать воду. Нагревают образцы в печи в контейнерах с приоткрытой крышкой до жидкого состояния при температуре не более 150 °C (302 °F). Вручную перемешивают образцы, избегая попадания пузырьков воздуха.

7.2 Помещают по  $(35,0 \pm 0,5)$  г образца в стеклянные сосуды, обеспечивая достаточное количество материала для последующих испытаний остатка.

7.3 Сразу же после введения образцов стеклянные сосуды устанавливают горизонтально. Медленно поворачивают сосуд вокруг его оси не менее одного полного оборота для покрытия внутренней цилиндрической поверхности образцом. Не следует покрывать открытый конец сосуда для предотвращения вытекания образца во время этой процедуры.

Помещают сосуды в горизонтальном положении на чистую подставку для охлаждения. Сосуды охлаждают при комнатной температуре в помещении без сквозняков вдали от печей и других источников тепла.

Примечание 3 — Для некоторых битумов может оказаться невозможным полное покрытие сосуда.

Примечание 4 — При определении изменения массы для максимальной точности взвешивания подставка для охлаждения должна находиться в том же месте при той же температуре и влажности, что и весы, используемые для определения массы сосудов с образцами.

Примечание 5 — Статическое электричество может привести к нестабильным результатам измерения массы из-за характеристик стекла сосудов для образцов. Эту проблему решают, размещая источник пассивных ионов с внутренней стороны экрана, защищающего от сквозняков<sup>1)</sup>.

7.3.1 Охлаждают стеклянные сосуды с образцами на подставке для охлаждения в течение 60—80 мин.

7.3.2 Для определения изменения массы используют два сосуда. После охлаждения взвешивают сосуды на аналитических весах с погрешностью не более 0,001 г. Каждый сосуд взвешивают отдельно в вертикальном положении и записывают массу после установления равновесия.

7.4 В держатель печи, разогретой до температуры испытания с установленным расходом воздуха  $(4000 \pm 200)$  см<sup>3</sup>/мин, помещают сосуды с образцами битума, уравновесивая держатель. В неиспользуемые ячейки держателя устанавливают пустые сосуды. Закрывают дверцу и устанавливают скорость вращения держателя  $(15,0 \pm 0,2)$  об/мин. Выдерживают образцы в печи с поступающим воздухом и вращающимся держателем в течение 85 мин. Температуру испытания  $(163,0 \pm 0,5)$  °C  $[(325 \pm 1)$  °F] следует установить в течение 10 мин, в противном случае испытание прекращают.

7.5 После испытания вынимают образцы для определения изменения массы и помещают их горизонтально в стойку для охлаждения. Затем поочередно вынимают сосуды с образцами и переносят их содержимое в контейнер вместимостью, не менее чем на 30 % превышающей суммарный объем остатка. Образцы переливают за один раз, обеспечивая свободное вытекание из емкости, а затем выскребывают как можно больше остатка. Во время перелива образца из каждой емкости дверь печи должна быть закрыта, нагреватель включен и подача воздуха обеспечена, при этом остальные образцы должны вращаться в держателе.

Примечание 6 — Можно использовать любой инструмент или методику выскребывания, если удается перенести не менее 90 % остатка из сосуда. Было установлено, что выскребывание по окружности более эффективно, чем продольное.

7.6 После удаления остатков из всех стеклянных сосудов осторожно перемешивают содержимое контейнера для гомогенизации остатка, избегая попадания воздуха. Остаток в течение 72 ч испытывают при вращении тонкой пленки в печи.

7.7 Для определения изменения массы сосуды с образцами охлаждают на горизонтальной стойке в течение  $(60 \pm 180)$  мин. После охлаждения определяют массу сосудов на аналитических весах с погрешностью не более 0,001 г. Каждый сосуд устанавливают на весы вертикально и записывают массу при установившемся равновесии весов. Отмечают любые протечки образца из сосудов.

<sup>1)</sup> Можно использовать модель 2U500 компании NRD inc., 2937 Alt Boulevard North, Grand Island NY 14072—1292.

Примечание 7 — Существуют сообщения отдельных лабораторий о проблемах с образцом, вытекающим из сосуда во время испытаний. В этом случае следует проверить уровень установки печи и размеры сосуда. Эта проблема возникает при использовании сосудов с малым кольцевым бортиком. Сосуды, размеры которых не соответствуют установленным требованиям, для испытаний применять не следует.

Примечание 8 — Для повышения точности определения изменения массы при работе с сосудами используют чистые перчатки или щипцы и переносят сосуды, используя щипцы, чтобы предотвратить загрязнение и изменение температуры, которые могут исказить результаты измерений.

## 8 Отчет

8.1 В отчет включают результаты испытаний битума до и после испытания при вращении тонкой пленки в печи.

8.2 Записывают среднее значение изменения массы вещества в двух сосудах в процентах от массы исходного вещества с точностью до 0,001 %. Потерю массы записывают как отрицательное число, увеличение массы — как положительное.

Примечание 9 — Испытание может привести к потере массы или к ее увеличению. При проведении испытания летучие компоненты испаряются, что приводит к уменьшению массы, а кислород вступает в реакцию с образцом, что приводит к увеличению массы. Совокупный эффект определяет, имеет ли образец общее увеличение массы или общую потерю массы. У образцов с низким содержанием летучих компонентов масса увеличивается, у образцов с высоким содержанием летучих компонентов масса обычно снижается.

## 9 Прецизионность и отклонение

9.1 Критерии оценки приемлемости результатов испытания вязкости при температуре 60 °C (140 °F) и растяжимости при температуре 15,6 °C (60 °F) остатка после прогрева приведены в таблице 1. В графе «Стандартное отклонение (1s)» приведены значения стандартного отклонения, соответствующие показателям и условиям испытания, приведенным в графе «Метод испытания». В графе «Предел расхождения двух результатов (d2s)» указаны значения пределов, которые не должны превысить расхождение между результатами двух правильно проведенных испытаний. В графе «Коэффициент вариации (% от среднего) (1s % )» приведены значения коэффициентов вариации, которые соответствуют показателям и условиям испытания, приведенным в графе «Метод испытания». В графе «Предел расхождения двух результатов (% от среднего) (d2s % )» указаны значения пределов, которые не должны превысить расхождение между результатами двух правильно проведенных испытаний в процентах от среднего значения.

Таблица 1 — Прецизионность метода

Метод испытания	Стандартное отклонение (1s)	Предел расхождения двух результатов (d2s)	Коэффициент вариации (% от среднего) (1s %)	Предел расхождения двух результатов (% от среднего) (d2s %)
<b>Повторяемость</b>				
Вязкость при температуре 60 °C (140 °F)	—	—	2,3	6,5
Растяжимость при температуре 15,6 °C (60 °F) <sup>A)</sup> , см	3	9	—	—
<b>Воспроизводимость</b>				
Вязкость при температуре 60 °C (140 °F)	—	—	4,2	11,9
Растяжимость при температуре 15,6 °C (60 °F) <sup>A)</sup> , см	6	16	—	—
<sup>A)</sup> Основано на анализе данных, полученных при испытаниях в 16 лабораториях двух образцов битумов с растяжимостью от 13 до 30 см.				

9.2 Прецизионность определения изменения массы была оценена на основе анализа данных AMRL, представляющих около 5900 повторений этого испытания. Анализ показывает, что стандартное отклонение испытания ( $1s$ ) может быть выражено как функция изменения массы  $X$  (таблица 2).

Таблица 2 — Прецизионность определения изменения массы

Изменение массы $X$	Стандартное отклонение повторяемости ( $1s$ )	Стандартное отклонение воспроизводимости ( $1s$ )
Если $X \leq$ минус 0,1 %	$1s = 0,013—0,070 (X)$	$1s = 0,020—0,200 (X)$
Если $X >$ минус 0,1 %	$1s = 0,020$	$1s = 0,040$

9.3 95%-ный доверительный предел допустимого диапазона двух результатов ( $d2s$ ) может быть определен умножением оценок стандартного отклонения ( $1s$ ), приведенного в 9.2, на коэффициент, равный 2,83.

9.4 Настоящий метод испытания не имеет отклонения, поскольку определяемые значения установлены только в терминах метода испытания.

**Приложение ДА**  
**(справочное)**

**Сведения о соответствии ссылочных стандартов ASTM межгосударственным стандартам**

Таблица ДА.1

Обозначение ссылочного стандарта ASTM	Степень соответствия	Обозначение и наименование соответствующего межгосударственного стандарта
ASTM D 113	IDT	ГОСТ 32056—2013 «Материалы битуминозные. Метод определения растяжимости»
ASTM D 2171/D2171M	IDT	ГОСТ 32191—2013 «Битумы нефтяные. Определение вязкости вакуумным капиллярным вискозиметром»
ASTM E 1		*
ASTM E 644	—	*
ASTM E 1137/E1137M	—	*
<p>* Соответствующий межгосударственный стандарт отсутствует. До его принятия рекомендуется использовать перевод на русский язык данного стандарта.</p> <p>Примечание — В настоящей таблице использовано следующее условное обозначение степени соответствия стандартов: - IDT — идентичные стандарты.</p>		

---

УДК 665.775:006.354

МКС 75.140

Ключевые слова: нефтяные битумы, воздействие тепла и воздуха, движущаяся пленка, испытание при вращении тонкой пленки в печи

---

Редактор *Н.Е. Рагузина*  
Технические редакторы *В.Н. Прусакова, И.Е. Черепкова*  
Корректор *Е.М. Поляченко*  
Компьютерная верстка *Г.В. Струковой*

Сдано в набор 21.08.2019. Подписано в печать 17.09.2019. Формат 60 × 84<sup>1</sup>/<sub>8</sub>. Гарнитура Ариал.  
Усл. печ. л. 1,86. Уч.-изд. л. 1,60.

Подготовлено на основе электронной версии, предоставленной разработчиком стандарта

---

ИД «Юриспруденция», 115419, Москва, ул. Орджоникидзе, 11.  
[www.jurisizdat.ru](http://www.jurisizdat.ru) [y-book@mail.ru](mailto:y-book@mail.ru)

Создано в единичном исполнении во ФГУП «СТАНДАРТИНФОРМ»  
для комплектования Федерального информационного фонда стандартов,  
117418 Москва, Нахимовский пр-т, д. 31, к. 2.  
[www.gostinfo.ru](http://www.gostinfo.ru) [info@gostinfo.ru](mailto:info@gostinfo.ru)