
МЕЖГОСУДАРСТВЕННЫЙ СОВЕТ ПО СТАНДАРТИЗАЦИИ, МЕТРОЛОГИИ И СЕРТИФИКАЦИИ
(МГС)

INTERSTATE COUNCIL FOR STANDARDIZATION, METROLOGY AND CERTIFICATION
(ISC)

МЕЖГОСУДАРСТВЕННЫЙ
СТАНДАРТ

ГОСТ
32481—
2013

ТОВАРЫ БЫТОВОЙ ХИМИИ В АЭРОЗОЛЬНОЙ УПАКОВКЕ

Общие технические условия

Издание официальное



Москва
Стандартинформ
2019

Предисловие

Цели, основные принципы и общие правила проведения работ по межгосударственной стандартизации установлены ГОСТ 1.0 «Межгосударственная система стандартизации. Основные положения» и ГОСТ 1.2 «Межгосударственная система стандартизации. Стандарты межгосударственные, правила и рекомендации по межгосударственной стандартизации. Правила разработки, принятия, обновления и отмены»

Сведения о стандарте

1 ПОДГОТОВЛЕН Обществом с ограниченной ответственностью «Научно-исследовательский институт бытовой химии «Росса» (ООО «Росса НИИБХ»), Техническим комитетом по стандартизации ТК 354 «Бытовая химия»

2 ВНЕСЕН Межгосударственным техническим комитетом по стандартизации МТК 527 «Химия»

3 ПРИНЯТ Межгосударственным советом по стандартизации, метрологии и сертификации (протокол от 14 ноября 2013 г. № 44)

За принятие проголосовали:

Краткое наименование страны по МК (ИСО 3166) 004—97	Код страны по МК (ИСО 3166) 004—97	Сокращенное наименование национального органа по стандартизации
Азербайджан	AZ	Азстандарт
Армения	AM	Минэкономики Республики Армения
Киргизия	KG	Кыргызстандарт
Россия	RU	Росстандарт
Узбекистан	UZ	Узстандарт

4 Приказом Федерального агентства по техническому регулированию и метрологии от 22 ноября 2013 г. № 1815-ст межгосударственный стандарт ГОСТ 32481—2013 введен в действие в качестве национального стандарта Российской Федерации с 1 января 2015 г.

(Поправка).

5 Настоящий стандарт подготовлен на основе применения ГОСТ Р 51697—2000

6 ВВЕДЕН ВПЕРВЫЕ

7 ИЗДАНИЕ (апрель 2019 г.) с Поправкой (ИУС № 11—2014)

Информация о введении в действие (прекращении действия) настоящего стандарта и изменений к нему на территории указанных выше государств публикуется в указателях национальных стандартов, издаваемых в этих государствах, а также в сети Интернет на сайтах соответствующих национальных органов по стандартизации.

В случае пересмотра, изменения или отмены настоящего стандарта соответствующая информация будет опубликована на официальном интернет-сайте Межгосударственного совета по стандартизации, метрологии и сертификации в каталоге «Межгосударственные стандарты»

© Стандартиформ, оформление, 2014, 2017, 2019



В Российской Федерации настоящий стандарт не может быть полностью или частично воспроизведен, тиражирован и распространен в качестве официального издания без разрешения Федерального агентства по техническому регулированию и метрологии

Поправка к ГОСТ 32481—2013 Товары бытовой химии в аэрозольной упаковке. Общие технические условия

В каком месте	Напечатано	Должно быть		
Предисловие. Таблица согласования	—	Туркмения	ТМ	Главгосслужба «Туркменстандартлары»

(ИУС № 12 2021 г.)

Поправка к ГОСТ 32481—2013 Товары бытовой химии в аэрозольной упаковке. Общие технические условия

В каком месте	Напечатано	Должно быть
Приложение А, пункт 7	7 Средства различного назначения прочие.	7 Средства различного назначения прочие, в том числе: - средства дезинсекционные против бытовых насекомых; - средства репеллентные для быта; - средства для борьбы с домашними грызунами (зооциды); - средства дезинфицирующие для быта.

(ИУС № 11 2021 г.)

Поправка к ГОСТ 32481—2013 Товары бытовой химии в аэрозольной упаковке. Общие технические условия

В каком месте	Напечатано	Должно быть
Раздел 1. Второй абзац	Перечень товаров бытовой химии, на которые распространяется настоящий стандарт, приведен в приложении А.	Перечень товаров бытовой химии, на которые распространяется настоящий стандарт, приведен в приложении А*. * На территории Российской Федерации положения настоящего стандарта также могут быть применены к средствам против бытовых насекомых, грызунов, для дезинфекции и к антисептикам в аэрозольной упаковке.

(ИУС № 3 2023 г.)

Поправка к ГОСТ 32481—2013 Товары бытовой химии в аэрозольной упаковке. Общие технические условия

В каком месте	Напечатано	Должно быть
Раздел 1. Второй абзац, сноска*	* На территории Российской Федерации положения настоящего стандарта также могут быть применены к средствам против бытовых насекомых, грызунов, для дезинфекции и к антисептикам в аэрозольной упаковке.	* На территории Российской Федерации положения настоящего стандарта также могут быть применены к средствам дезинсекционным против бытовых насекомых, средствам репеллентным для быта, средствам для борьбы с домашними грызунами, средствам дезинфицирующим и к антисептикам для быта.

(ИУС № 4 2023 г.)

ТОВАРЫ БЫТОВОЙ ХИМИИ В АЭРОЗОЛЬНОЙ УПАКОВКЕ

Общие технические условия

Goods of household chemistry in aerosol package. General specifications

Дата введения — 2015—01—01

1 Область применения

Настоящий стандарт распространяется на товары бытовой химии в металлической аэрозольной упаковке с пропеллентом (далее — средства) и устанавливает общие требования, обеспечивающие безопасность жизни и здоровья населения, охрану окружающей среды и предупреждение действий, вводящих в заблуждение потребителей путем предоставления недостоверной информации о средствах.

Перечень товаров бытовой химии, на которые распространяется настоящий стандарт, приведен в приложении А.

2 Нормативные ссылки

В настоящем стандарте использованы нормативные ссылки на следующие межгосударственные стандарты:

ГОСТ 12.1.007 Система стандартов безопасности труда. Вредные вещества. Классификация и общие требования безопасности

ГОСТ 12.1.044 (ИСО 4589—84) Система стандартов безопасности труда. Пожаровзрывоопасность веществ и материалов. Номенклатура показателей и методы их определения

ГОСТ OIML R 111-1 Государственная система обеспечения единства измерений. Гири классов E_1 , E_2 , F_1 , F_2 , M_1 , M_{1-2} , M_2 , M_{2-3} и M_3 . Часть 1. Метрологические и технические требования

ГОСТ 1770 (ИСО 1042—83, ИСО 4788—80) Посуда мерная лабораторная стеклянная. Цилиндры, мензурки, колбы, пробирки. Общие технические условия

ГОСТ 5208¹⁾ Спирт бутиловый нормальный технический. Технические условия

ГОСТ 6006 Реактивы. Бутанол-1. Технические условия

ГОСТ 7995 Краны соединительные стеклянные. Технические условия

ГОСТ 13841 Ящики из гофрированного картона для химической продукции. Технические условия

ГОСТ 14192 Маркировка грузов

ГОСТ 15846 Продукция, отправляемая в районы Крайнего Севера и приравненные к ним местности. Упаковка, маркировка, транспортирование и хранение

ГОСТ 18251 Лента клеевая на бумажной основе. Технические условия

ГОСТ 19433 Грузы опасные. Классификация и маркировка

ГОСТ 20477 Лента полиэтиленовая с липким слоем. Технические условия

ГОСТ 24104²⁾ Весы лабораторные. Общие технические требования

ГОСТ 24597 Пакеты тарно-штучных грузов. Основные параметры и размеры

¹⁾ Действует ГОСТ 5208—2013.

²⁾ В Российской Федерации действует ГОСТ Р 53228—2008 «Весы неавтоматического действия. Часть 1. Метрологические и технические требования. Испытания».

ГОСТ 25336 Посуда и оборудование лабораторные стеклянные. Типы, основные параметры и размеры

ГОСТ 25776 Продукция штучная и в потребительской таре. Упаковка групповая в термоусадочную пленку

ГОСТ 26220 Баллоны аэрозольные алюминиевые моноблочные. Технические условия

ГОСТ 26663 Пакеты транспортные. Формирование с применением средств пакетирования.

Общие технические требования

ГОСТ 26891 Клапаны аэрозольные, головки распылительные и колпачки. Технические условия

ГОСТ 27025 Реактивы. Общие указания по проведению испытаний

ГОСТ 28498 Термометры жидкостные стеклянные. Общие технические требования. Методы испытаний

ГОСТ 31340¹⁾ Предупредительная маркировка химической продукции. Общие требования

ГОСТ 32478—2013 Товары бытовой химии. Общие технические требования

Примечание — При пользовании настоящим стандартом целесообразно проверить действие ссылочных стандартов и классификаторов на официальном интернет-сайте Межгосударственного совета по стандартизации, метрологии и сертификации (www.easc.by) или по указателям национальных стандартов, издаваемым в государствах, указанных в предисловии, или на официальных сайтах соответствующих национальных органов по стандартизации. Если на документ дана недатированная ссылка, то следует использовать документ, действующий на текущий момент, с учетом всех внесенных в него изменений. Если заменен ссылочный документ, на который дана датированная ссылка, то следует использовать указанную версию этого документа. Если после принятия настоящего стандарта в ссылочный документ, на который дана датированная ссылка, внесено изменение, затрагивающее положение, на которое дана ссылка, то это положение применяется без учета данного изменения. Если документ отменен без замены, то положение, в котором дана ссылка на него, применяется в части, не затрагивающей эту ссылку.

3 Термины и определения

В настоящем стандарте применены следующие термины с соответствующими определениями:

3.1 аэрозольная упаковка (аэрозольный баллон): Сосуд, снабженный приспособлением, позволяющим распылять содержимое сосуда в виде аэрозоля.

3.2 аэрозольная упаковка с пропеллентом: Сосуд, снабженный клапаном и распылительной головкой, извлечение продукта из которого происходит за счет сжиженного или сжатого газа (пропеллента), находящегося под давлением.

3.3 однородная продукция: Продукция одного наименования и назначения, изготовленная по единой технической документации и имеющая одинаковый компонентный состав, агрегатное состояние, различающаяся объемом, формой упаковки и используемой отдушкой и красителем.

3.4 обратное пламя: Распространение пламени от источника зажигания по струе аэрозоля к аэрозольной упаковке.

3.5 пропеллент: Сжатый или сжиженный газ, находящийся под давлением в сосуде с продуктом и позволяющий осуществлять распыление продукта.

3.6 продукт: Содержимое аэрозольной упаковки без пропеллента.

4 Общие технические требования

4.1 Характеристики

4.1.1 Идентификационным признаком средств является их назначение, указанное в маркировке и подтвержденное документально.

4.1.2 Средства должны соответствовать требованиям настоящего стандарта и технической документации на средство (или группу однородной продукции), должны быть изготовлены по рецептуре (ам) и технологической документации, утвержденным в установленном порядке.

4.1.3 Физико-химические показатели средств, обеспечивающие безопасность, приведены в таблице 1.

¹⁾ Действует ГОСТ 31340—2013.

Таблица 1

Наименование показателя	Значение показателя	Метод испытания
1 Прочность и герметичность аэрозольной упаковки	Упаковка должна выдерживать испытание	По 8.3
2 Работоспособность клапана аэрозольной упаковки	Клапан должен выдерживать испытание	По 8.4
3 Избыточное давление в аэрозольной упаковке при 20 °С, МПа (кгс/см ²): для средств с использованием в качестве пропеллента сжиженных газов и углекислого газа для средств с использованием в качестве пропеллента сжатых газов	0,20 (2,0)—0,60 (6,0) 0,55 (5,5)—0,90 (9,0)	По 8.5
4 Массовая доля пропеллента, %	Должна соответствовать установленной в технической документации на средство	По 8.6 или 8.7
5 Степень эвакуации содержимого аэрозольной упаковки, %, не менее	95	По 8.8
Примечание — Для средств, содержащих в качестве пропеллента углекислый газ или сжатый воздух, показатель 4 не определяют.		

4.1.4 Дополнительные требования и показатели, не влияющие на безопасность, а также требования к продукту, не предусмотренные настоящим стандартом, указывают в технической документации на средства.

4.1.5 Срок годности и гарантийный срок хранения (для средств с неограниченным сроком годности) должны быть указаны в технической документации на средства.

4.2 Требования к сырью и материалам

4.2.1 Сырье и материалы, применяемые при изготовлении средств, должны соответствовать требованиям нормативных документов или технической документации и обеспечивать качество и безопасность средств.

4.2.2 Не допускается использование в качестве пропеллента озоноразрушающих хладонов.

4.3 Маркировка

4.3.1 Маркировка потребительской упаковки

4.3.1.1 Потребительская упаковка (аэрозольный баллон) должна быть оформлена печатью по таре или этикеткой. Текст маркировки должен быть легко читаемым, устойчивым к воздействию упакованного средства, климатических факторов, должен сохраняться в течение срока годности средства при условии соблюдения правил хранения и транспортирования. Допускается наносить информацию в виде пиктограмм.

4.3.1.2 Маркировка должна содержать:

- наименование средства, включая торговое наименование (в наименовании средства слова «в аэрозольной упаковке» не наносят);
- назначение средства, если это не следует из его наименования;
- способ применения с указанием правил и условий эффективного и безопасного использования средства;
- состав средства (продукта и пропеллента) в соответствии с ГОСТ 32478 (приложение Б);
- информация об отсутствии озоноразрушающих хладонов;
- обозначение технической документации на средство (кроме импортной продукции);
- наименование изготовителя, наименование импортера или уполномоченной организации (юридического или физического лица в качестве индивидуального предпринимателя) и его местонахождение (страну, юридический адрес);
- предупредительные надписи в виде текста или символов, или пиктограмм: хранить в недоступных для детей местах; беречь от солнечных лучей и не подвергать воздействию температур выше ... °С

(температура должна быть указана в технической документации на средство); не допускать попадания в глаза; при распылении не переворачивать головкой вниз! (для продукции, содержащей в качестве пропеллента углекислый газ или сжатый воздух).

Допускается применение надписей, аналогичных по смыслу.

- номинальное количество смеси продукта и пропеллента в упаковке (масса или объем);
- условия хранения (в соответствии с требованиями технической документации на средство);
- способ утилизации, если средство не может быть утилизировано как бытовой отход; - срок годности, обозначаемый фразой: «Срок годности (месяцев, лет)» с указанием даты изготовления или «Годен (или использовать) до (месяц, год)»;
- гарантийный срок хранения (если срок годности средства неограничен);
- штриховой код продукции (при наличии).

4.3.1.3 Если после окончания срока годности продукция может быть использована при условии корректировки назначения и/или способа применения, то приводят соответствующую информацию.

4.3.1.4 Маркировка средств, обладающих пожароопасными свойствами (1-го и 2-го классов опасности по ГОСТ 31340), должна дополнительно содержать следующую информацию:

- символ: «Пламя»;
- сигнальное слово: «Опасно» — для 1-го класса опасности; «Осторожно» — для 2-го класса опасности;
- краткая характеристика опасности: «Легко воспламеняется» — для 1-го класса опасности; «Воспламеняется» — для 2-го класса опасности;
- меры предосторожности: емкость под давлением; не распылять вблизи открытого огня и раскаленных предметов; не курить; не вскрывать и не сжигать даже после использования.

4.3.1.5 Дополнительные меры предосторожности, описание опасности и предупредительные надписи, связанные со свойствами продукта, указывают в соответствии с требованиями технической документации на средство (при необходимости).

4.3.2 Маркировка транспортной упаковки

4.3.2.1 Маркировка транспортной упаковки должна содержать следующую информацию:

- наименование средства, включая торговое наименование;
- наименование изготовителя; наименование импортера или уполномоченного изготовителем лица (юридического или физического лица в качестве индивидуального предпринимателя) и его местонахождение (страну, юридический адрес);
- идентификационные данные партии продукции;
- количество единиц потребительских упаковок и номинальное количество смеси продукта и пропеллента в потребительской упаковке (массу или объем);
- срок годности и дату изготовления или дату истечения срока годности (месяц, год);
- гарантийный срок хранения (если срок годности средства неограничен);
- условия хранения (при необходимости, в соответствии с требованиями технической документации на средство);
- правила утилизации (при необходимости).

4.3.2.2 Маркировка должна содержать манипуляционные знаки по ГОСТ 14192:

- «Верх»;
- «Беречь от солнечных лучей»;
- «Ограничение температуры» (диапазон температур в соответствии с требованиями в технической документации на средство);
- «Предел по количеству ярусов в штабеле» (при необходимости).

Манипуляционные знаки, связанные со свойствами продукта и указанные в технической документации на средство, наносят дополнительно.

4.3.2.3 Маркировка, характеризующая транспортную опасность грузов, должна содержать: классификационный шифр 9113, номер ООН (в соответствии с требованиями ГОСТ 19433).

4.4 Упаковка

Потребительская и транспортная упаковки должны обеспечивать безопасность и сохранность средств при транспортировании, хранении и использовании в соответствии с техническим регламентом [1].

4.4.1 Потребительская упаковка (далее — аэрозольная упаковка)

4.4.1.1 Аэрозольная упаковка должна состоять из:

а) баллона аэрозольного алюминиевого моноблочного по ГОСТ 26220 или баллона аэрозольного жестяного сборного по технической документации, утвержденной в установленном порядке.

Допускается использование баллонов с типоразмерами по утвержденной в установленном порядке конструкторской документации предприятия-изготовителя и изготовленных из других материалов, по качеству не ниже указанных;

б) клапана, распылительной головки, колпачка по ГОСТ 26891 или других, по качеству не ниже указанных.

Колпачки должны легко сниматься, но не должны спадать.

4.4.1.2 Типы применяемых баллонов, вид их покрытия, состав для проверки химической стойкости наружного и внутреннего покрытий баллона и прокладки аэрозольного клапана, типы клапанов, распылительных головок, колпачков и требования к аэрозольной упаковке должны быть указаны в технической документации на средство.

4.4.1.3 Номинальное количество продукта и пропеллента в упаковке указывают в технической документации на средство.

4.4.1.4 Допускаемое отрицательное отклонение массы нетто (объема) содержимого аэрозольной упаковки (продукта и пропеллента) от номинального количества должно быть указано в технической документации на средство.

4.4.2 Транспортная упаковка

4.4.2.1 Средства упаковывают:

а) в ящики из гофрированного картона по ГОСТ 13841 или аналогичные по нормативным документам или технической документации, по качеству не ниже указанных;

б) в групповую упаковку по ГОСТ 25776.

4.4.2.2 Ящики должны быть снабжены решетками или прокладками между рядами, обеспечивающими сохранность продукции.

4.4.2.3 Ящики из гофрированного картона с продукцией должны быть оклеены полиэтиленовой лентой с липким слоем по ГОСТ 20477 или клеевой лентой на бумажной основе марки В по ГОСТ 18251, или другими материалами или скреплены другими способами, исключающими допуск к продукции без нарушения целостности упаковки.

4.4.2.4 Упаковка продукции, предназначенной для отправки в районы Крайнего Севера и приравненные к ним местности, — по ГОСТ 15846 (пункт 3.13).

4.4.2.5 Масса брутто единицы транспортной тары с продукцией должна быть не более, кг:

- 20 — для ящика из гофрированного картона;

- 15 — для групповой упаковки.

5 Требования безопасности

В технической документации на средство должны быть указаны:

- класс опасности по ГОСТ 12.1.007 и характер воздействия средства на организм человека;
- пожаровзрывоопасные характеристики средств (пропеллента и продукта) по ГОСТ 12.1.044;
- краткая характеристика опасности и меры предосторожности на потребительской маркировке по 4.3.1.4 и 4.3.1.5;
- требования безопасности при транспортировании по 4.3.2.3.

6 Требования охраны окружающей среды

В технической документации на средство должны быть установлены следующие требования:

- при применении средств содержание опасных веществ в объектах окружающей среды не должно превышать уровни, указанные в гигиенических нормативах¹⁾;
- в бытовых условиях средство утилизируют как бытовой отход (если в технической документации на средство не указан иной способ утилизации).

¹⁾ Перечень нормативных документов, действующих в Российской Федерации, представлен в приложении Б.

7 Правила приемки

7.1 Средства принимают партиями.

За партию принимают количество продукции одного наименования, однородной по показателям качества, в потребительской упаковке одного или разных типов и видов, изготовленной в установленный технической документацией период, но не более суток.

7.2 В документе о качестве указывают:

- наименование и назначение средства;
- наименование предприятия-изготовителя и его местонахождения (страну, юридический адрес);
- дату изготовления;
- номер партии;
- количество упаковок в партии;
- обозначение технической документации на средство;
- результаты испытаний и подтверждение соответствия качества средства требованиям настоящего стандарта и технической документации на средство;
- штамп ОТК и подпись лица, ответственного за качество продукции.

7.3 Для контроля качества продукции из разных мест партии случайным образом отбирают выборку в объеме 3 % ящиков или групповых упаковок, но не менее трех.

7.4 Для проверки соответствия средств требованиям настоящего стандарта проводят приемосдаточные и периодические испытания.

7.5 Приемосдаточные испытания проводят на соответствие требованиям настоящего стандарта по 4.3, 4.4, показателям 1—3 таблицы 1.

7.5.1 Если в выборке более 3 % аэрозольных упаковок не соответствуют требованиям 4.3, 4.4 настоящего стандарта, то проводят повторную проверку на удвоенной выборке. По результатам повторной проверки партию принимают, если количество бракованных аэрозольных упаковок по каждому из требований, составляет 3 % выборки и менее.

Партию бракуют, если в выборке более 3 % аэрозольных упаковок не соответствуют требованиям 4.3, 4.4 настоящего стандарта.

7.5.2 При получении неудовлетворительных результатов приемосдаточных испытаний хотя бы по одному из показателей 1—3 таблицы 1 настоящего стандарта проводят повторные испытания по этому показателю на удвоенной выборке, взятой из той же партии. Результаты повторных испытаний распространяют на всю партию.

7.6 Периодические испытания на соответствие показателям 4 и 5 таблицы 1 проводят один раз в квартал на партии продукции, прошедшей приемосдаточные испытания.

7.6.1 При получении неудовлетворительных результатов периодических испытаний хотя бы по одному показателю проводят повторные испытания по этому показателю на удвоенной выборке, взятой от той же партии. Результаты повторных испытаний распространяют на всю партию.

7.6.2 При неудовлетворительных результатах повторных периодических испытаний их переводят в категорию приемосдаточных испытаний до получения положительных результатов испытаний не менее чем для трех партий подряд.

8 Методы испытаний

8.1 Общие указания

8.1.1 Общие указания по проведению испытаний — по ГОСТ 27025.

8.1.2 Допускается при проведении испытаний применение других средств измерений с метрологическими характеристиками и оборудования с техническими характеристиками не хуже, а также реактивов по качеству не ниже указанных в настоящем стандарте.

8.2 Отбор образцов

8.2.1 Из отобранных по 7.3 невскрытых единиц упаковок случайным образом отбирают не менее 25 образцов средства.

8.2.2 Отобранные образцы передают в лабораторию на испытания.

Образцы сопровождают этикеткой с указанием:

- наименования средства;

- наименования предприятия-изготовителя;
- обозначения технической документации на средство;
- номера партии;
- даты отбора образцов и подписи лиц, отобравших образцы;
- мер предосторожности в соответствии с технической документацией на средство (при необходимости).

8.2.3 Допускается отбор образцов средства проводить с потока линий наполнения через каждый час по четыре образца так, чтобы общее количество отобранных образцов от партии составило не менее 25 шт.

8.3 Определение прочности и герметичности аэрозольной упаковки

8.3.1 Средства измерений, вспомогательные устройства, материалы

Термометр жидкостный стеклянный диапазоном измерений температуры от 0 °С до 100 °С с ценой деления шкалы 1 °С по ГОСТ 28498.

Часы.

Ванна водяная — термостат, обеспечивающая температуру 35 °С — 60 °С.

Кисточка или тампон.

8.3.2 Выполнение испытаний

Берут пять образцов средства, не использованных ранее для проведения испытаний. С каждого образца средства снимают колпачок и распылительную головку, помещают в ванну-термостат и выдерживают 20—25 мин при температуре воды в ванне (50 ± 1) °С или при температуре, указанной в технической документации на средство. Толщина слоя воды над упаковкой должна быть не менее 2 см.

По истечении указанного времени в случае появления пузырьков воздуха на поверхности аэрозольной упаковки их удаляют кисточкой или тампоном.

Аэрозольную упаковку считают выдержавшей испытание, если при визуальном наблюдении в течение 5 мин после термостатирования ни из одной испытуемой аэрозольной упаковки, находящейся в ванне-термостате, не будут выделяться пузырьки газа и не произойдет деформация ни одного из испытуемых баллонов.

8.4 Определение работоспособности клапана аэрозольной упаковки

8.4.1 Выполнение испытаний

Определение проводят на пяти образцах средства, прошедших испытания на прочность и герметичность аэрозольной упаковки.

В каждую испытуемую аэрозольную упаковку вставляют распылительную головку и нажимают пальцем на головку до отказа.

Клапан считают работоспособным, если при нажиме пальцем на распылительную головку клапан открывается, выпуская содержимое упаковки, и закрывается немедленно после освобождения головки, прекращая выход содержимого.

Не допускается выделение содержимого через соединение ниппель—головка, не устранимое заменой головки.

Для пенных средств допускается незначительное выделение пропеллента при первом нажатии пальца на распылительную головку, а также выделение остаточного количества содержимого (в виде сгустка пены) после закрытия клапана.

8.5 Измерение избыточного давления в аэрозольной упаковке при 20 °С

8.5.1 Средства измерений, вспомогательные устройства

Манометр класса точности 1,5 с верхним пределом измерений давления 1 МПа (10 кгс/см²) или 1,6 МПа (16 кгс/см²) с наконечником, обеспечивающим соединение с аэрозольной упаковкой.

Термометр жидкостный стеклянный диапазоном измерений температуры от 0 °С до 100 °С с ценой деления шкалы 1 °С по ГОСТ 28498.

Часы.

Ванна водяная-термостат, обеспечивающая температуру (20 ± 1) °С.

8.5.2 Выполнение измерений

Берут пять образцов средства, не использованных ранее для проведения испытаний. С каждого образца средства снимают колпачок и распылительную головку, помещают в водяную ванну-термостат

температурой $(20 \pm 1)^\circ\text{C}$ на 20—25 мин. Толщина окружающего упаковку слоя воды должна быть не менее 2 см. После термостатирования образец средства вынимают из ванны, несколько раз встряхивают и измеряют манометром давление в упаковке.

За результат измерения принимают среднеарифметическое значение результатов пяти определений (на пяти образцах средства), полученных в условиях повторяемости (сходимости), расхождение между наиболее отличающимися значениями которых при доверительной вероятности $P = 0,95$ не должно превышать 0,04 МПа.

Результат измерений, (МПа), округляют до второго десятичного знака.

8.6 Определение массовой доли пропеллента в средствах на основе органических растворителей

Определение проводят по способу А или Б. Способ должен быть указан в технической документации на средство.

Измерение проводят на трех образцах средства.

8.6.1 Средства измерений, вспомогательные устройства, материалы и реактивы

Весы лабораторные высокого (II) класса точности с ценой деления 10 мг и наибольшим пределом взвешивания 1 кг по ГОСТ 24104 или

весы с неавтоматическим установлением показаний высокого (II) класса точности с действительной ценой деления 10 мг и максимальной нагрузкой 1500 г.

Набор гирь (1—500 г) F_2 по ГОСТ OIML R 111-1.

Секундомер.

Термометры жидкостные стеклянные с конусом 14/23 диапазонами измерений температуры от 0°C до 100°C и от 0°C до 250°C с ценой деления шкалы 1°C по ГОСТ 28498.

Часы.

Цилиндр 3-50-2 по ГОСТ 1770.

Колба КГУ-2-1-100-19/26 ТС по ГОСТ 25336 (для способа А).

Колба К-1-100-29/32 ТС или К-1-250-29/32 ТС, или К-1-500-29/32 ТС по ГОСТ 25336 со стеклянной пробкой и припаянной под углом $70^\circ \pm 5^\circ$ вверх боковой трубкой длиной (70 ± 5) мм, на конец трубки надет отрезок резинового шланга длиной (30 ± 5) мм с закрытым концом (для способа Б).

Дефлегматор 350-19/26-29/32 ТС или 300-19/26-19/26 ТС по ГОСТ 25336.

Переход П2П-19/26-14/23-14/23 ТС по ГОСТ 25336 с припаянным отводом, с краном типа К1Х КШ по ГОСТ 7995.

Холодильник ХПТ-1-300-14/23 ХС по ГОСТ 25336.

Автотрансформатор регулируемый.

Колбонагреватель или электроплитка с регулятором температуры.

Стакан В-1-100 ТС по ГОСТ 25336.

Головка распылительная с инъекционной иглой (рисунок 1).

Вентилятор настольный.

8.6.2 Подготовка к выполнению измерений.

Собирают установку в соответствии с рисунком 2.

Под нижний конец дефлегматора помещают стакан и через верхний конец вливают 25—30 см³ растворителя, указанного в технической документации на средство, до полного смачивания внутренней поверхности дефлегматора. Растворителю дают стечь в течение 2—3 мин.

8.6.3 Выполнение измерений

Способ А

Сухую колбу взвешивают вместе с термометром и стеклянной пробкой (m_2). Результаты всех взвешиваний в граммах записывают с точностью до второго десятичного знака. Дефлегматор соединяют с колбой. В холодильник пускают воду.

В клапан аэрозольной упаковки с испытуемым содержимым вставляют головку с инъекционной иглой и в течение 2—3 с выпускают содержимое в воздух, взвешивают (m) и, держа образец средства вертикально, прокалывают иглой резиновый шланг, надетый на трубку колбы, и вводят иглу в стеклянную трубку на глубину примерно 3 см. Нажимом на головку выпускают содержимое образца средства в колбу, наполняя колбу до половины (приблизительно 50 см³), после чего образец средства вместе с головкой повторно взвешивают (m_1).

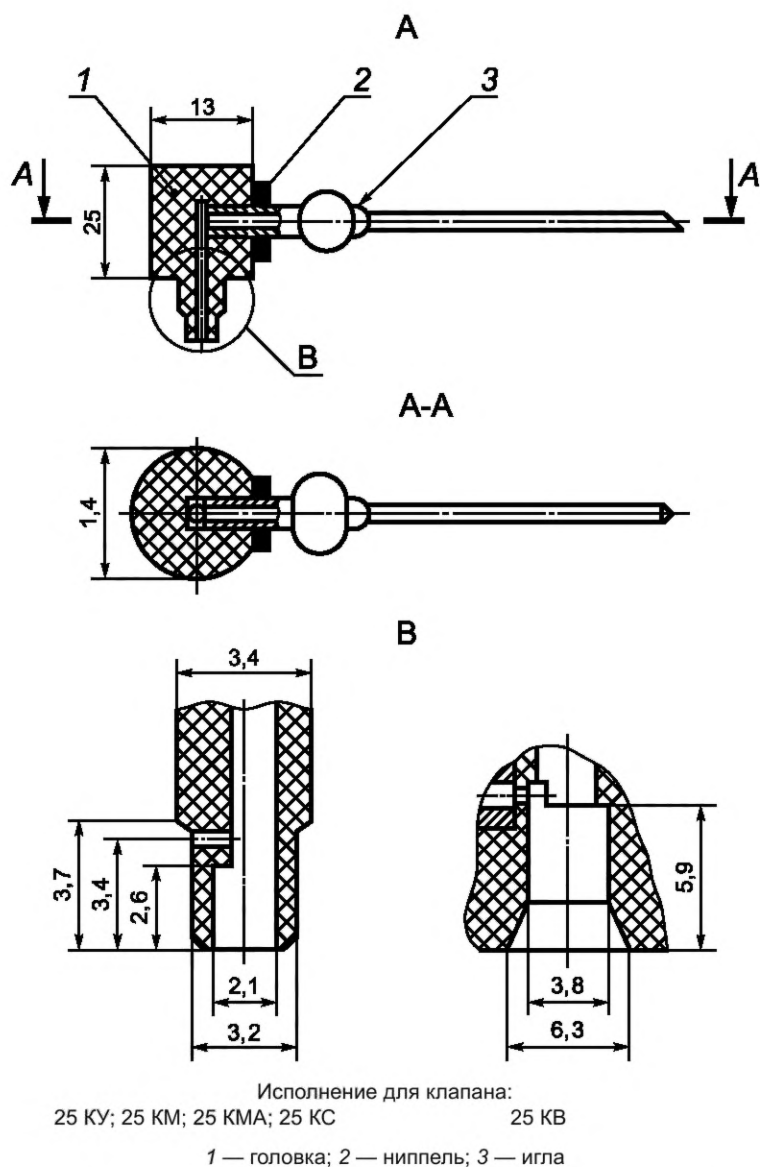


Рисунок 1 — Распылительная головка с инъекционной иглой

Открывают кран перехода, через автотрансформатор включают колбонагреватель и нагревают колбу, регулируя нагрев таким образом, чтобы жидкость спокойно кипела. После окончания выделения пузырьков пропеллента нагрев усиливают, поднимают температуру в колбе до температуры, указанной в технической документации на средство, нагрев выключают и убирают колбонагреватель.

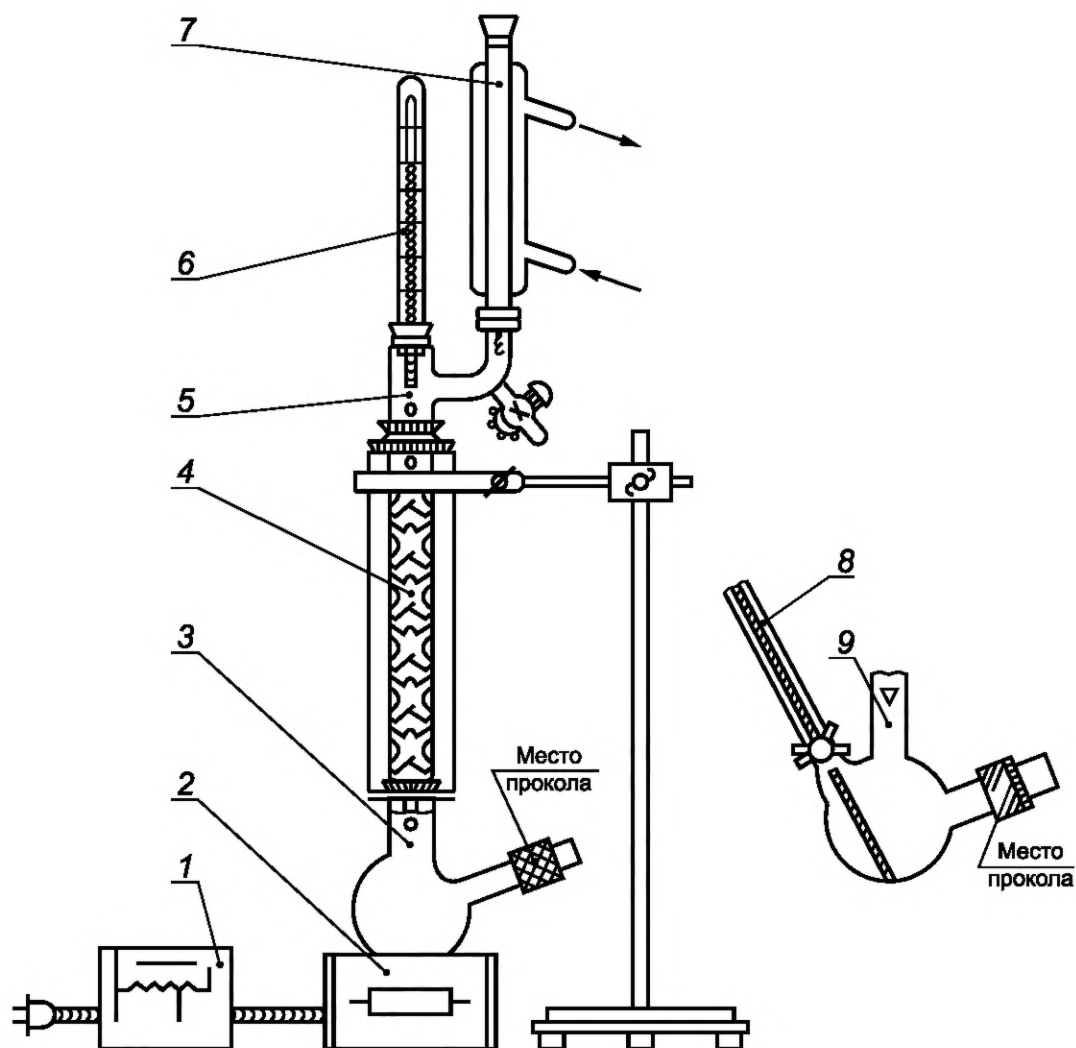
С помощью настольного вентилятора охлаждают установку до температуры окружающей среды. После охлаждения отсоединяют колбу от дефлегматора, закрывают стеклянной пробкой и взвешивают вместе с термометром (m_3).

Способ Б

Сухую колбу вместимостью 100 см³ взвешивают вместе со стеклянной пробкой (m_2). Результаты всех взвешиваний в граммах записывают с точностью до второго десятичного знака.

Дефлегматор соединяют с колбой. В холодильник пускают воду.

В клапан аэрозольной упаковки испытуемого образца средства вставляют головку с инъекционной иглой и в течение 2—3 с выпускают содержимое в воздух, взвешивают (m) и, держа образец средства вертикально, прокалывают иглой резиновый шланг, надетый на трубку колбы, и вводят иглу в стеклянную трубку на глубину примерно 3 см. Нажимом на головку выпускают содержимое образца средства в колбу, наполняя колбу до половины (приблизительно 50 см³), после чего образец средства вместе с головкой повторно взвешивают (m_1).



1 — автотрансформатор; 2 — колбонагреватель; 3 — колба К-1-100-29/32 с припаянной трубкой;
 4 — дефлегматор 350-19/26-29/32; 5 — переход П2П-19/26-14/23-14/23 с припаянным отводом;
 6 и 8 — термометры с конусом 14/23; 7 — холодильник ХПТ-1-300-14/23;
 9 — колба КГУ-2-1-100-19/26.

Рисунок 2 — Установка для определения массовой доли пропеллента

Закрывают кран перехода, через автотрансформатор включают колбонагреватель, нагревают колбу, регулируя нагрев таким образом, чтобы жидкость спокойно кипела и из конца обратного холодильника в переход капало не более двух капель в секунду. После 10—12 мин кипения приоткрывают кран перехода и начинают отгонять пропеллент со скоростью не более одной капли в 2—3 с.

Углеродородный пропеллент удаляется в газообразном виде, конденсации не происходит.

Когда весь пропеллент отогнан, температура начинает подниматься. Температуру измеряют по верхнему термометру. После достижения в колбе требуемой температуры, указанной в технической документации на средство, кран закрывают, нагрев выключают, убирают колбонагреватель и дают прибору полностью остыть.

После охлаждения до температуры окружающей среды отсоединяют колбу от дефлегматора, закрывают стеклянной пробкой и взвешивают (m_3).

Для средств с использованием углеродородного пропеллента определение проводят по способу Б, используя колбу вместимостью 250 или 500 см³. Для навески используют весь объем содержимого аэрозольной упаковки. Образец средства два-три раза отсоединяют от колбы и встряхивают в течение 3—5 с.

8.6.4 Обработка результатов измерений

Массовую долю пропеллента X , %, вычисляют по формуле

$$X = \frac{(m - m_1) - (m_3 - m_2)}{m - m_1} 100, \quad (1)$$

где m — масса аэрозольной упаковки с содержимым до взятия пробы, г;

m_1 — масса аэрозольной упаковки с остатком содержимого после взятия пробы, г;

m_3 — масса колбы с остатком после отгонки пропеллента, г;

m_2 — масса пустой колбы, г.

За результат измерения принимают среднеарифметическое значение результатов трех определений (на трех образцах средства), полученных в условиях повторяемости (сходимости), абсолютное расхождение между наиболее отличающимися значениями которых при доверительной вероятности 0,95 не превышает значений, указанных в таблице 2.

Результат измерения округляют до первого десятичного знака.

8.6.5 Метрологические характеристики

Границы интервала, в котором абсолютная погрешность измерения находится с доверительной вероятностью 0,95, приведены в таблице 2.

Таблица 2

В процентах

Массовая доля пропеллента	Границы интервала, в котором абсолютная погрешность измерения находится с вероятностью 0,95	Допускаемое абсолютное значение расхождения между результатами трех определений, полученных в условиях повторяемости (сходимости)
От 5,0 до 25,0 включ.	±0,7	1,4
Св. 25,0 » 70,0 »	±1,0	2,0
» 70,0 » 95,0 »	±1,1	2,2

8.7 Определение массовой доли пропеллента в пенных средствах и средствах на водной основе**8.7.1 Средства измерений, вспомогательные устройства, материалы и реактивы**

Весы лабораторные высокого (II) класса точности с ценой деления 10 мг и наибольшим пределом взвешивания 1 кг по ГОСТ 24104 или

весы с неавтоматическим установлением показаний высокого (II) класса точности с действительной ценой деления 10 мг и максимальной нагрузкой 1500 г.

Набор гирь (1—500 г) F_2 по ГОСТ OIML R 111-1.

Секундомер.

Термометр жидкостный стеклянный диапазоном измерений температуры от 0 °С до 100 °С с ценой деления шкалы 1 °С по ГОСТ 28498.

Часы.

Цилиндр 3-50-2 по ГОСТ 1770.

Колба Кн-1-500-29/32 ТС по ГОСТ 25336.

Ванна водяная-термостат, обеспечивающая температуру 18 °С—25 °С.

Головка распылительная с инъекционной иглой (рисунок 1) или головка для пенных средств по ГОСТ 26891.

Палочка стеклянная.

1-Октанол (октиловый спирт) ч. или спирт бутиловый нормальный технический марки А или Б по ГОСТ 5208, или бутанол-1, ч. по ГОСТ 6006.

8.7.2 Выполнение измерений

В колбу помещают стеклянную палочку, наливают 50 см³ октилового или бутилового спирта и ополаскивают им стенки колбы. Колбу с используемым спиртом и палочкой взвешивают (m_5). Результаты всех взвешиваний в граммах записывают с точностью до второго десятичного знака.

С образца средства, не использованного ранее для проведения испытаний, снимают колпачок и выдерживают в термостате при температуре 18 °С—25 °С не менее 30 мин.

После термостатирования с образца средства удаляют остатки воды, взвешивают (m) и встряхивают в течение 15—20 с.

При помощи распылительной головки с инъекционной иглой или головки для пенных средств содержимое аэрозольной упаковки полностью выпускают в коническую колбу небольшими порциями по мере исчезновения пены в колбе, время от времени встряхивая упаковку. Для ускорения исчезновения пены содержимое колбы встряхивают и перемешивают стеклянной палочкой. Взвешивают пустую аэрозольную упаковку (m_4). Колбу после исчезновения пены встряхивают не менее 1 мин и взвешивают с содержимым и палочкой (m_6).

При проведении испытаний средств на водной основе с углеводородным пропеллентом при выпуске содержимого аэрозольной упаковки в колбу происходит сильное охлаждение колбы. Колбу с содержимым доводят до температуры окружающей среды, обтирают влагу снаружи, встряхивают не менее 1 мин и взвешивают.

Проводят еще два определения, используя новые образцы средства.

8.7.3 Обработка результатов измерений

Массовую долю пропеллента X_1 , %, вычисляют по формуле

$$X_1 = \frac{(m - m_4) - (m_6 - m_5)}{m - m_4} 100, \quad (2)$$

где m — масса аэрозольной упаковки с содержимым, г;

m_4 — масса пустой аэрозольной упаковки, г;

m_6 — масса колбы с октиловым или бутиловым спиртом, палочкой и продуктом, г.

m_5 — масса колбы с октиловым или бутиловым спиртом и палочкой, г;

За результат измерения принимают среднеарифметическое значение результатов трех определений (на трех образцах средства), полученных в условиях повторяемости (сходимости), абсолютное расхождение между наиболее отличающимися значениями которых при доверительной вероятности 0,95 не должно превышать 1,7 %.

Результат измерения округляют до первого десятичного знака.

8.7.4 Метрологические характеристики

Границы интервала абсолютной погрешности результата измерения — $\pm 0,9$ % при доверительной вероятности 0,95.

8.8 Определение степени эвакуации содержимого из аэрозольной упаковки

8.8.1 Средства измерений, вспомогательные устройства, материалы

Весы лабораторные высокого (II) класса точности с ценой деления 10 мг и наибольшим пределом взвешивания 1 кг по ГОСТ 24104 или

весы с неавтоматическим установлением показаний высокого (II) класса точности с действительной ценой деления 10 мг и максимальной нагрузкой 1500 г.

Набор гирь (1—500 г) F_2 по ГОСТ OIML R 111-1.

Секундомер.

Термометр жидкостный стеклянный диапазоном измерений температуры от 0 °С до 100 °С с ценой деления шкалы 1 °С по ГОСТ 28498.

Часы.

Цилиндр 3-50-2 по ГОСТ 1770.

Ванна водяная-термостат, обеспечивающая температуру 60 °С—65 °С и 18 °С—25 °С.

Шкаф электрический сушильный, обеспечивающий поддержание температуры (80 \pm 5) °С.

8.8.2 Выполнение измерений (кроме пенных средств)

Берут пять неиспользованных ранее для проведения испытаний образцов средства. С каждого образца средства снимают колпачок, встряхивают в течение 2—5 с и взвешивают (m). Результаты всех взвешиваний в граммах записывают с точностью до второго десятичного знака. Из образца средства нажимом на головку выпускают содержимое.

В случае охлаждения образца средства при выпуске содержимого ниже температуры 18 °С его выдерживают в термостате в течение 25—30 мин при температуре 18 °С—25 °С.

Образец средства при выпуске содержимого периодически встряхивают. В случае засорения головки ее заменяют другой.

Когда выход содержимого прекратится, проводят контрольную операцию: не снимая пальца с головки, образец средства наклоняют (приблизительно на 45°) и поворачивают один раз вокруг оси. Если

и после этой операции содержимое больше не выделяется, то упаковку с остатком содержимого взвешивают (m_1). После взвешивания коническую (сферическую) или цилиндрическую часть аэрозольной упаковки пробивают острым предметом в двух-трех местах (сверлить нельзя) и выпускают остаток содержимого.

В упаковку через пробитые отверстия наливают 15—20 см³ растворителя, который должен быть указан в технической документации на средство. Упаковку ополаскивают, дают растворителю полностью стечь. Ополаскивание проводят трижды, после чего упаковку помещают в сушильный шкаф, сушат 20—25 мин при температуре (80±5) °С, охлаждают до температуры окружающей среды и взвешивают (m_7).

8.8.3 Выполнение измерений для пенных средств

Берут пять неиспользованных ранее для проведения испытаний образцов средства. С каждого образца средства снимают колпачок. Упаковку взвешивают (m). Результаты всех взвешиваний в граммах записывают с точностью до второго десятичного знака. Образец средства помещают в ванну-термостат и выдерживают 30—35 мин при температуре воды в ванне 60 °С — 65 °С. После термостатирования образец средства вынимают из ванны, удаляют остатки воды, встряхивают в течение 15—20 с и выпускают содержимое до прекращения выхода. В случае засорения головки ее заменяют другой.

Повторяют термостатирование при температуре 60 °С — 65 °С в течение 5—7 мин с последующим выпуском содержимого. Операцию повторяют три раза.

Если после этих операций содержимое больше не выделяется, то образец средства с остатком содержимого взвешивают (m_1) и продолжают испытание, как описано в 8.8.2.

8.8.4 Обработка результатов измерений

Степень эвакуации содержимого из аэрозольной упаковки X_2 , %, вычисляют по формуле

$$X_2 = \frac{m - m_1}{m - m_7} 100, \quad (3)$$

где m — масса аэрозольной упаковки с содержимым, г;

m_1 — масса аэрозольной упаковки с остатком после выпуска содержимого, г;

m_7 — масса пустой аэрозольной упаковки, г.

За результат измерения принимают среднеарифметическое значение результатов пяти определений (на пяти образцах средства), полученных в условиях повторяемости (сходимости), абсолютное расхождение между наиболее отличающимися значениями которых при доверительной вероятности 0,95 не должно превышать 2,0 %.

Результат измерения округляют до первого десятичного знака.

8.8.5 Метрологические характеристики

Границы интервала абсолютной погрешности результата измерения ±1,0 % при доверительной вероятности 0,95.

9 Транспортирование и хранение

9.1 Средства транспортируют всеми видами транспорта, кроме авиационного и морского, в крытых транспортных средствах в соответствии с правилами перевозки опасных грузов, действующими на данном виде транспорта.

9.2 Высота штабеля при транспортировании железнодорожным транспортом не должна превышать 2,5 м для картонных ящиков и 1,5 м — для групповых упаковок.

9.3 При транспортировании средств в железнодорожных вагонах единицы транспортной упаковки формируют в транспортные пакеты по ГОСТ 26663 или ГОСТ 24597.

Способы и средства пакетирования должны быть изложены в технической документации на средство.

Допускается транспортировать средства в непакетированном виде.

9.4 Речным транспортом средства транспортируют в контейнерах или транспортными пакетами.

9.5 Автотранспортом средства транспортируют в контейнерах, в транспортных пакетах или в ящиках из гофрированного картона. Ящики должны быть защищены от атмосферных осадков.

9.6 Транспортирование средств, предназначенных для районов Крайнего Севера и приравненных к ним местностям, следует проводить по ГОСТ 15846.

9.7 Температурный режим транспортирования и хранения должен быть указан в технической документации на средство.

9.8 Средства хранят в крытых сухих складских вентилируемых помещениях на расстоянии не менее 1 м от нагревательных приборов.

9.9 Высота штабеля при хранении в картонных ящиках не должна превышать 2,5 м, в групповой упаковке и возвратных картонных ящиках — 1,5 м.

9.10 Условия хранения должны соответствовать утвержденным в установленном порядке правилам пожарной безопасности при хранении продукции в аэрозольной упаковке.

10 Указания по применению

Указания по применению должны быть приведены в технической документации на средство.

11 Гарантии изготовителя

11.1 Изготовитель гарантирует соответствие продукции требованиям настоящего стандарта при условии соблюдения правил транспортирования, хранения и применения.

11.2 Для средств, срок годности которых неограничен, в технической документации на средство должен быть установлен гарантийный срок хранения.

**Приложение А
(обязательное)**

Перечень товаров бытовой химии в аэрозольной упаковке с пропеллентом

- 1 Средства для подкрахмаливания;
- 2 Средства для антиэлектростатической обработки изделий из тканей;
- 3 Средства для очистки и полировки;
- 4 Средства по уходу за автомобилями, мотоциклами, велосипедами;
- 5 Средства ароматизирующие, дезодорирующие и другие;
- 6 Средства для уничтожения запахов в помещениях и закрытых емкостях;
- 7 Средства различного назначения прочие.

Приложение Б
(справочное)

Перечень нормативных документов, действующих на территории Российской Федерации

1	Гигиенические нормативы ГН 2.1.5.1315–03	Предельно допустимые концентрации (ПДК) химических веществ в воде водных объектов хозяйственно-питьевого и культурно-бытового водопользования
2	Гигиенические нормативы ГН 2.1.5.2307–07	Ориентировочные допустимые уровни (ОДУ) химических веществ в воде водных объектов хозяйственно-питьевого и культурно-бытового водопользования
3	Гигиенические нормативы ГН 2.1.6.1338–03	Предельно допустимые концентрации (ПДК) загрязняющих веществ в атмосферном воздухе населенных мест
4	Гигиенические нормативы ГН 2.1.6.2309–07	Ориентировочные безопасные уровни воздействия (ОБУВ) загрязняющих веществ в атмосферном воздухе населенных мест

Библиография

- [1] Технический регламент
Таможенного союза
ТР ТС 005/2011
- О безопасности упаковки (утвержден решением Комиссии Таможенного союза от 16 августа 2011 г. № 769)

Ключевые слова: товары бытовой химии, аэрозольная упаковка, общие технические условия, показатели безопасности

Редактор *Е.И. Мосур*
Технический редактор *В.Н. Прусакова*
Корректор *Р.А. Ментова*
Компьютерная верстка *Л.А. Круговой*

Сдано в набор 25.04.2019. Подписано в печать 16.06.2019. Формат 60×84¹/₈. Гарнитура Ариал.
Усл. печ. л. 2,32. Уч.-изд. л. 1,26.

Подготовлено на основе электронной версии, предоставленной разработчиком стандарта

Поправка к ГОСТ 32481—2013 Товары бытовой химии в аэрозольной упаковке. Общие технические условия

В каком месте	Напечатано	Должно быть
Предисловие. Сведения о стандарте, пункт 5	от 22 ноября	от 22 ноября 2013 г.

(ИУС № 11 2014 г.)

Поправка к ГОСТ 32481—2013 Товары бытовой химии в аэрозольной упаковке. Общие технические условия

В каком месте	Напечатано	Должно быть
Приложение А, пункт 7	7 Средства различного назначения прочие.	7 Средства различного назначения прочие, в том числе: - средства дезинсекционные против бытовых насекомых; - средства репеллентные для быта; - средства для борьбы с домашними грызунами (зооциды); - средства дезинфицирующие для быта.

(ИУС № 11 2021 г.)

Поправка к ГОСТ 32481—2013 Товары бытовой химии в аэрозольной упаковке. Общие технические условия

В каком месте	Напечатано	Должно быть		
Предисловие. Таблица согласования	—	Туркмения	ТМ	Главгосслужба «Туркменстандартлары»

(ИУС № 12 2021 г.)

Поправка к ГОСТ 32481—2013 Товары бытовой химии в аэрозольной упаковке. Общие технические условия

В каком месте	Напечатано	Должно быть
Раздел 1. Второй абзац	Перечень товаров бытовой химии, на которые распространяется настоящий стандарт, приведен в приложении А.	Перечень товаров бытовой химии, на которые распространяется настоящий стандарт, приведен в приложении А*. * На территории Российской Федерации положения настоящего стандарта также могут быть применены к средствам против бытовых насекомых, грызунов, для дезинфекции и к антисептикам в аэрозольной упаковке.

(ИУС № 3 2023 г.)

Поправка к ГОСТ 32481—2013 Товары бытовой химии в аэрозольной упаковке. Общие технические условия

В каком месте	Напечатано	Должно быть
Раздел 1. Второй абзац, сноска*	* На территории Российской Федерации положения настоящего стандарта также могут быть применены к средствам против бытовых насекомых, грызунов, для дезинфекции и к антисептикам в аэрозольной упаковке.	* На территории Российской Федерации положения настоящего стандарта также могут быть применены к средствам дезинсекционным против бытовых насекомых, средствам репеллентным для быта, средствам для борьбы с домашними грызунами, средствам дезинфицирующим и к антисептикам для быта.

(ИУС № 4 2023 г.)