

---

МЕЖГОСУДАРСТВЕННЫЙ СОВЕТ ПО СТАНДАРТИЗАЦИИ, МЕТРОЛОГИИ И СЕРТИФИКАЦИИ  
(МГС)

INTERSTATE COUNCIL FOR STANDARDIZATION, METROLOGY AND CERTIFICATION  
(ISC)

---

МЕЖГОСУДАРСТВЕННЫЙ  
СТАНДАРТ

**ГОСТ**  
**32521—**  
**2013**

---

# МЕШКИ ИЗ ПОЛИМЕРНЫХ ПЛЕНОК

## Общие технические условия

Издание официальное



Москва  
Стандартинформ  
2019

## Предисловие

Цели, основные принципы и общие правила проведения работ по межгосударственной стандартизации установлены ГОСТ 1.0 «Межгосударственная система стандартизации. Основные положения» и ГОСТ 1.2 «Межгосударственная система стандартизации. Стандарты межгосударственные, правила и рекомендации по межгосударственной стандартизации. Правила разработки, принятия, обновления и отмены»

### Сведения о стандарте

1 РАЗРАБОТАН Техническим комитетом по стандартизации ТК 223 «Упаковка» (ОАО «Научно-исследовательский и экспериментально-конструкторский институт тары и упаковки»)

2 ВНЕСЕН Федеральным агентством по техническому регулированию и метрологии

3 ПРИНЯТ Межгосударственным советом по стандартизации, метрологии и сертификации (протокол от 5 ноября 2013 г. № 61-П)

За принятие проголосовали:

Краткое наименование страны по МК (ИСО 3166) 004—97	Код страны по МК (ИСО 3166) 004—97	Сокращенное наименование национального органа по стандартизации
Азербайджан	AZ	Азстандарт
Армения	AM	Минэкономики Республики Армения
Беларусь	BY	Госстандарт Республики Беларусь
Киргизия	KG	Кыргызстандарт
Молдова	MD	Молдова-Стандарт
Россия	RU	Росстандарт
Узбекистан	UZ	Узстандарт

4 Приказом Федерального агентства по техническому регулированию и метрологии от 22 ноября 2013 г. № 1808-ст межгосударственный стандарт ГОСТ 32521—2013 введен в действие в качестве национального стандарта Российской Федерации с 1 июля 2014 г.

5 Настоящий стандарт подготовлен на основе применения ГОСТ Р 51720—2001\*

6 Настоящий стандарт разработан для обеспечения соблюдения требований Технического регламента Таможенного союза ТР ТС 005/2011 «О безопасности упаковки»

7 ВВЕДЕН ВПЕРВЫЕ

8 ИЗДАНИЕ (май 2019 г.) с Поправкой (ИУС 2—2017)

\* Приказом Федерального агентства по техническому регулированию и метрологии от 22 ноября 2013 г. № 1808-ст ГОСТ Р 51720—2001 отменен с 1 июля 2014 г.

*Информация о введении в действие (прекращении действия) настоящего стандарта и изменений к нему на территории указанных выше государств публикуется в указателях национальных стандартов, издаваемых в этих государствах, а также в сети Интернет на сайтах соответствующих национальных органов по стандартизации.*

*В случае пересмотра, изменения или отмены настоящего стандарта соответствующая информация будет опубликована на официальном интернет-сайте Межгосударственного совета по стандартизации, метрологии и сертификации в каталоге «Межгосударственные стандарты»*

© Стандартиформ, оформление, 2014, 2019



В Российской Федерации настоящий стандарт не может быть полностью или частично воспроизведен, тиражирован и распространен в качестве официального издания без разрешения Федерального агентства по техническому регулированию и метрологии

**МЕШКИ ИЗ ПОЛИМЕРНЫХ ПЛЕНОК****Общие технические условия**

Polymeric sacks. General specifications

Дата введения — 2014—07—01

**1 Область применения**

Настоящий стандарт распространяется на мешки из полимерных пленок (далее — мешки), предназначенные для упаковки, транспортирования и хранения пищевой и технической продукции массой до  $(50 \pm 1)$  кг, температурой от минус 40 °С до плюс 60 °С.

Мешки, предназначенные для упаковки, транспортирования и хранения опасных грузов, должны соответствовать требованиям ГОСТ 26319.

**2 Нормативные ссылки**

В настоящем стандарте использованы нормативные ссылки на следующие межгосударственные стандарты:

ГОСТ 12.1.004 Система стандартов безопасности труда. Пожарная безопасность. Общие требования

ГОСТ 12.1.010 Система стандартов безопасности труда. Взрывобезопасность. Общие требования

ГОСТ 12.2.003 Система стандартов безопасности труда. Оборудование производственное. Общие требования безопасности

ГОСТ 12.2.061 Система стандартов безопасности труда. Оборудование производственное. Общие требования безопасности к рабочим местам

ГОСТ 12.3.030 Система стандартов безопасности труда. Переработка пластических масс. Требования безопасности

ГОСТ 12.4.011 Система стандартов безопасности труда. Средства защиты работающих. Общие требования и классификация

ГОСТ 427 Линейки измерительные металлические. Технические условия

ГОСТ 10178 Портландцемент и шлакопортландцемент. Технические условия

ГОСТ 10354 Пленка полиэтиленовая. Технические условия

ГОСТ 12302 Пакеты из полимерных и комбинированных материалов. Общие технические условия<sup>1)</sup>

ГОСТ 14192 Маркировка грузов

<sup>1)</sup> Действует ГОСТ 12302—2013 «Пакеты из полимерных пленок и комбинированных материалов. Общие технические условия».

- ГОСТ 14236 Пленки полимерные. Метод испытания на растяжение  
 ГОСТ 17035 Пластмассы. Методы определения толщины пленок и листов  
 ГОСТ 17308 Шпагаты. Технические условия  
 ГОСТ 17811 Мешки полиэтиленовые для химической продукции. Технические условия  
 ГОСТ 18106 Тара транспортная наполненная. Обозначение частей для испытания  
 ГОСТ 18425 Тара транспортная наполненная. Метод испытания на удар при свободном падении  
 ГОСТ 19360 Мешки-вкладыши пленочные. Общие технические условия  
 ГОСТ 20477 Лента полиэтиленовая с липким слоем. Технические условия  
 ГОСТ 21140 Тара. Система размеров  
 ГОСТ 21798 Тара транспортная наполненная. Метод кондиционирования для испытаний  
 ГОСТ 26319 Грузы опасные. Упаковка  
 ГОСТ 26663 Пакеты транспортные. Формирование с применением средств пакетирования.

Общие технические требования

**Примечание** — При пользовании настоящим стандартом целесообразно проверить действие ссылочных стандартов и классификаторов на официальном интернет-сайте Межгосударственного совета по стандартизации, метрологии и сертификации ([www.eurasia.org](http://www.eurasia.org)) или по указателям национальных стандартов, издаваемым в государствах, указанных в предисловии, или на официальных сайтах соответствующих национальных органов по стандартизации. Если на документ дана недатированная ссылка, то следует использовать документ, действующий на текущий момент, с учетом всех внесенных в него изменений. Если заменен ссылочный документ, на который дана датированная ссылка, то следует использовать указанную версию этого документа. Если после принятия настоящего стандарта в ссылочный документ, на который дана датированная ссылка, внесено изменение, затрагивающее положение, на которое дана ссылка, то это положение применяется без учета данного изменения. Если документ отменен без замены, то положение, в котором дана ссылка на него, применяется в части, не затрагивающей эту ссылку.

### 3 Классификация, основные параметры и размеры

3.1 Мешки изготовляют типов, указанных в приложении А.

По согласованию с потребителем (заказчиком) допускается изготовлять мешки других типов и исполнений, обеспечивающих сохранность и качество упаковываемой продукции.

3.2 Размеры мешков устанавливают в технической документации на мешки для конкретных видов продукции с учетом требований ГОСТ 21140. Рекомендуемые размеры мешков приведены в приложении Б.

3.3 Ширина дна для мешков типов III и IV должна быть 130—170 мм. Ширина клапана — 85—130 мм.

Ширина манжеты клапана — 95—140 мм.

Допускается по согласованию с потребителем (заказчиком) устанавливать другие размеры клапана и манжеты.

3.4 Предельные отклонения размеров мешков не должны превышать, мм:

- ± 10 — по длине;
- ± 10 — по ширине;
- ± 10 — по ширине дна и верха;
- ± 5 — по ширине фальца;
- ± 5 — по длине и ширине клапана;
- ± 5 — по длине манжеты клапана.

3.5 При заказе мешка указывают:

- наименование продукции — мешок (М);  
 - условное цифровое или буквенное (аббревиатура) обозначение материала, из которого изготовлен мешок;

- тип — I, II, III, IV, V, VI, VII;
- длину и ширину мешка, мм;
- толщину пленки, мм;
- обозначение настоящего стандарта.

**Пример** — Мешок типа I длиной 850 мм, шириной 550 мм, изготовленный из полиэтиленовой пленки толщиной 0,200 мм:

**МПЭ I — 850 × 550 — 0,200 ГОСТ...**

## 4 Технические требования

Мешки изготавливают термосвариванием или склеиванием в соответствии с требованиями настоящего стандарта по технической документации, технологическим регламентам, рабочим чертежам на мешки для конкретных видов продукции.

### 4.1 Характеристики

4.1.1 Качество поверхности мешков, кроме швов, должно соответствовать требованиям технической документации на конкретные виды полимерных пленок, из которых они изготовлены.

4.1.2 Мешки должны иметь швы шириной  $(4 \pm 3)$  мм.

В мешках типов I и II расстояние от кромки до шва не должно превышать 10 мм. Допускается изготавливать мешки без кромки.

4.1.3 Сварные швы мешков должны быть по всей длине ровными, без прожженных мест и складок, клеевой шов должен быть ровным, без непроклеенных мест и складок.

4.1.4 Прочность при растяжении сварного шва мешка должна быть не менее 60 % прочности пленки при растяжении в продольном направлении.

Прочность при растяжении клеевого шва мешка должна быть не менее 4,9 Н/см.

4.1.5 Прочность мешков характеризуется показателем сопротивления ударам при свободном падении.

Заполненные мешки должны выдерживать не менее трех ударов при падении с высоты 1,2 м.

Допускается по согласованию с потребителем (заказчиком) устанавливать в технической документации на мешки для конкретных видов продукции другую высоту сбрасывания и другие циклы испытания в зависимости от назначения мешка и условий транспортирования.

4.1.6 Мешки не должны иметь слипания внутренних поверхностей.

4.1.7 Мешки должны быть без надрывов, трещин и сквозных отверстий. Допускаются непроклеенные места (воздушные пузыри) упрочняющих листов при соблюдении требований по 4.1.4.

4.1.8 Ширина верха мешков типа VII должна быть равна ширине дна.

Клапан должен быть цветным или должен иметь цветную стрелку, указывающую на его расположение. Упрочняющий лист должен быть матовым.

4.1.9 По согласованию с потребителем (заказчиком) на мешке может быть выполнена точечная перфорация для обеспечения выхода воздуха при заполнении мешка продукцией.

4.1.10 По согласованию с потребителем (заказчиком) на поверхность мешков наносят цветную печать.

Печать должна быть четкой, ровной, легко читаемой, не стираемой.

Не допускаются загрязнения или пятна от печатной краски, затрудняющие чтение надписей и искажающие рисунки, отслоение краски.

### 4.2 Требования к сырью и материалам

4.2.1 Для изготовления мешков применяют рукавную полиэтиленовую пленку марки Н по ГОСТ 10354.

Допускается изготавливать мешки из пленок, получаемых из композиций полиэтилена с полимерами или другими материалами по технической документации, при условии обеспечения заданных физико-механических свойств мешков и их эксплуатационных характеристик.

Для мешков, предназначенных для противокоррозионной защиты упакованной продукции, применяют ингибированную полиэтиленовую пленку «Зираст» по технической документации.

4.2.2 Мешки изготавливают из пленки толщиной:

- $(0,150 \pm 0,030)$  мм — для продукции массой до 20 кг;
- $(0,200 \pm 0,030)$  мм — для продукции массой свыше 20 до 30 кг;
- $(0,220 \pm 0,030)$  мм — для продукции массой свыше 30 до  $(50 \pm 1)$  кг.

Допускается по согласованию с потребителем (заказчиком) изготавливать мешки из пленок другой толщины, при условии обеспечения эксплуатационных характеристик мешков.

4.2.3 Для склеивания мешков применяют клеи отечественного или импортного производства по технической документации, обеспечивающие прочность склеивания.

4.2.4 Санитарно-гигиенические показатели безопасности и нормативы веществ, выделяющихся из материалов, применяемых для изготовления мешков, контактирующих с пищевой, парфюмерно-кос-

метической продукцией и продукцией детского питания, должны соответствовать требованиям технического регламента [1].

### 4.3 Маркировка

4.3.1 Маркировка мешков должна содержать:

- наименование страны-изготовителя;
- наименование предприятия-изготовителя, его юридический адрес и контактные телефоны;
- наименование уполномоченного изготовителем лица, импортера, его юридический адрес и контактные телефоны;
- товарный знак (при наличии);
- наименование, назначение, тип и размеры мешка;
- наименование или условное (цифровое или буквенное) обозначение материала, из которого изготовлен мешок;
- надпись «Ингибированный» — для мешков, изготовленных из ингибированной полиэтиленовой пленки «Зираст»;
- количество мешков;
- дату изготовления;
- обозначение настоящего стандарта или другой технической документации, по которой изготовлен мешок;
- надпись «Для пищевой продукции» или соответствующую пиктограмму — для мешков, контактирующих с пищевой продукцией;
- информацию о необходимости утилизации мешков после их использования или символ экологической маркировки (петлю Мёбиуса);
- символ штрихового кода (при наличии).

Маркировку указывают в сопроводительной документации и/или наносят на ярлык, который наклеивают или вкладывают в каждую кипу, мешок-вкладыш с упакованными мешками.

4.3.2 Условные обозначения материалов, пиктограммы для пищевой и непищевой продукции и символы экологической маркировки, наносимые на мешки, устанавливают в стандартах или технической документации на мешки для конкретных видов продукции.

4.3.3 По согласованию с потребителем (заказчиком) допускается наносить непосредственно на мешки сокращенную маркировку, содержащую:

- наименование страны-изготовителя;
- товарный знак и/или наименование предприятия-изготовителя;
- символ экологической маркировки (петлю Мёбиуса) с указанием условного (цифрового или буквенного) обозначения материала, из которого изготовлен мешок.

4.3.4 Допускается по согласованию с потребителем (заказчиком) наносить на мешки маркировку, характеризующую упаковываемую продукцию, или другую информацию.

4.3.5 Мешки, предназначенные для опасных грузов, маркирует производитель продукции в соответствии с ГОСТ 26319.

4.3.6 Транспортную маркировку наносят в соответствии с требованиями ГОСТ 14192 с указанием манипуляционных знаков: «Беречь от влаги», «Беречь от солнечных лучей» и «Крюками не брать».

При транспортировании мешков транспортными пакетами по согласованию с потребителем (заказчиком) транспортную маркировку наносят на одну из сторон транспортного пакета с учетом требований правил перевозки мешков на конкретном виде транспорта.

Допускается совмещение на одном ярлыке транспортной маркировки с маркировкой, характеризующей продукцию.

4.3.7 Маркировку наносят на государственном языке страны — изготовителя мешков. По согласованию с потребителем (заказчиком) маркировку наносят на другом языке, указанном в договоре на поставку.

4.3.8 Способы, место нанесения и содержание маркировки устанавливают в технической документации на мешки для конкретных видов продукции.

Маркировка должна быть четкой и легко читаемой.

### 4.4 Упаковка

4.4.1 Мешки одного типа и размера укладывают в кипы по 25—100 шт. Кипы упаковывают в пакеты из полимерных пленок по ГОСТ 12302 или плечные мешки-вкладыши по ГОСТ 19360, заваривают



или пломбируют. Допускается кипы перевязывать шпагатом по ГОСТ 17308 или упаковочной лентой из полимерных материалов по технической документации без последующей упаковки в полиэтиленовые пакеты или мешки.

Кипы формируют в транспортные пакеты по ГОСТ 26663.

4.4.2 Допускается по согласованию с потребителем применять другие виды упаковки, обеспечивающие сохранность мешков.

## 5 Требования безопасности

5.1 Мешки должны быть нетоксичными и не должны оказывать вредного воздействия на человека при использовании их в нормальных комнатных и атмосферных условиях (температура — от минус 20 °С до плюс 30 °С, давление — 760 мм рт. ст.).

Класс пожароопасности мешков определяется классом пожароопасности сырья для изготовления мешков: пленок, клеев, красок и растворителей краски.

5.2 Мешки изготавливают в производственных помещениях, оборудованных местной вытяжкой и общеобменной вентиляцией. Рабочие места должны быть организованы по ГОСТ 12.2.003, ГОСТ 12.2.061.

Производство мешков — по ГОСТ 12.3.030 с соблюдением правил пожаро- и взрывобезопасности по ГОСТ 12.1.004 и ГОСТ 12.1.010.

5.3 Средства индивидуальной защиты работающих при производстве мешков должны отвечать требованиям ГОСТ 12.4.011.

## 6 Ресурсосбережение и экология

6.1 В целях ресурсосбережения и исключения загрязнения окружающей среды отходы, образующиеся при изготовлении мешков, а также мешки, бывшие в употреблении, утилизируют и/или перерабатывают во вторичное сырье в установленном порядке.

6.2 Мешки, бывшие в употреблении и непригодные для переработки во вторичное сырье, должны быть подвергнуты захоронению или утилизированы в установленном порядке.

Не допускается попадание пленочных материалов в водоемы и почву.

## 7 Правила приемки

7.1 Мешки предъявляют к приемке партиями.

Партией считают количество мешков одного типа и размера, оформленное одним документом о качестве, содержащим:

- наименование страны-изготовителя;
- наименование предприятия-изготовителя, его юридический адрес и контактные телефоны;
- товарный знак (при наличии);
- наименование, назначение, тип и размеры мешка;
- наименование или условное (цифровое или буквенное) обозначение материала, из которого изготовлен мешок;

изготовлен мешок;

- номер партии;
- количество мешков в партии;
- дату изготовления;
- обозначение настоящего стандарта;
- результаты испытаний или подтверждение о соответствии качества мешков требованиям настоящего стандарта;

- информацию о возможности утилизации мешков после их использования и/или знак экологической маркировки (петлю Мёбиуса).

В документ о качестве допускается вносить другую информацию, касающуюся качества мешков.

7.2 При контроле качества проводят приемо-сдаточные, периодические и типовые испытания мешков в соответствии с таблицей 1.



Таблица 1

Контролируемый показатель	Вид испытаний			Номер пункта	
	приемо-сдаточные	периодические	типовые	технических требований	методов испытаний
Внешний вид, качество швов	+	–	+	3.1; 4.1.3; 4.1.7; 4.1.8; 4.1.10; 4.4; 4.5	8.2
Размеры	+	–	+	3.2; 3.3; 3.4; 4.1.2	8.3; 8.4
Толщина пленки	+	–	+	4.2.2	8.5
Прочность сварного и клеевого швов	+	–	+	4.1.4	8.6; 8.7
Слипание внутренних поверхностей мешка	+	–	+	4.1.6	8.9
Качество печати	+	–	+	4.1.10	8.10
Сопrotивление ударам при свободном падении	–	+	+	4.1.5	8.8
Гигиенические показатели	–	–	+	4.2.4	8.11
Примечание — «+» — показатель проверяют; «–» — показатель не проверяют.					

**(Поправка)**

7.3 Приемно-сдаточные испытания проводят для каждой контролируемой партии мешков.

Типовые испытания проводят при постановке продукции на производство, при внедрении и применении новых материалов, изменении технологии производства мешков, при разногласиях в оценке качества мешков.

7.4 Периодические испытания мешков проводят не реже одного раза в месяц на партиях мешков, прошедших приемно-сдаточные испытания.

По согласованию с потребителем (заказчиком) допускается в технической документации на мешки для конкретных видов продукции, технологических регламентах, договорах на поставку, контрактах устанавливать другие сроки проведения периодических испытаний и перечень контролируемых показателей в зависимости от назначения мешков.

7.5 Приемку партий мешков проводят статистическим приемочным контролем качества.

План и процедуру выборочного контроля устанавливают в технической документации на мешки для конкретных видов продукции в соответствии с требованиями нормативных документов на статистические методы и процедуры выборочного контроля, утвержденных в установленном порядке<sup>1)</sup>.

7.6 Если в технической документации на мешки для конкретных видов продукции не установлен план статистического приемочного контроля, то контроль мешков проводят по двухступенчатому нормальному плану выборочного контроля при общем уровне контроля II по альтернативному признаку на основе предела приемлемого качества AQL, рекомендуемые значения которого приведены в таблице 2.

Таблица 2

Контролируемый показатель	Предел приемлемого качества AQL (процент несоответствующих единиц продукции),%
Внешний вид, качество швов, слипание внутренних поверхностей, качество печати	2,5
Размеры, толщина пленки	2,5
Прочность сварного и клеевого швов	1,5
Сопrotивление ударам при свободном падении	1,5

<sup>1)</sup> В Российской Федерации — по [2].

7.7 Для проведения контроля качества из разных мест партии мешков случайным образом отбирают выборки в объемах, указанных в таблице 3, и проводят контроль по соответствующим показателям.

В зависимости от объема партии мешков, объема выборки и предела приемлемого качества (AQL, %) определяют приемочные и браковочные числа по таблице 3.

Таблица 3

Объем партии, шт.	Выборка	Объем выборки, шт.	Совокупный объем выборки, шт.	Предел приемлемого качества, AQL (процент несоответствующих единиц продукции), %			
				1,5		2,5	
				Ac	Re	Ac	Re
Св. 1200 до 3200 включ.	Первая	80	80	2	5	3	6
	Вторая	80	160	6	7	9	10
Св. 3200 до 10000 включ.	Первая	125	125	3	6	5	9
	Вторая	125	250	9	10	12	13
Св. 10000 до 35000 включ.	Первая	200	200	5	9	7	11
	Вторая	200	400	12	13	18	19
Св. 35000	Первая	315	315	7	11	11	16
	Вторая	315	630	18	19	26	27

Примечание — В настоящей таблице применены обозначения: Ac — приемочное число; Re — браковочное число.

7.8 Если число несоответствующих единиц продукции в первой выборке менее приемочного числа первой ступени или равно ему, партию признают приемлемой. Если число несоответствующих единиц продукции, обнаруженных в первой выборке, превышает браковочное число первой ступени или равно ему, партию признают неприемлемой.

7.9 Если число несоответствующих единиц продукции первой выборки находится в интервале между приемочным и браковочным числами первой ступени, необходимо контролировать вторую выборку с объемом, заданным планом. Число несоответствующих единиц продукции, обнаруженных в первой и второй выборках, суммируют. Если кумулятивное (суммарное) число несоответствующих единиц продукции менее приемочного числа второй ступени или равно ему, партию считают приемлемой. Если кумулятивное (суммарное) число несоответствующих единиц продукции превышает браковочное число второй ступени или равно ему, партию считают неприемлемой.

7.10 Если в первой выборке не обнаружены мешки, не отвечающие требованиям испытаний на прочность, то мешки, отобранные во вторую выборку, на прочность не испытывают.

7.11 По согласованию с потребителем (заказчиком) допускается устанавливать другие планы контроля качества в технической документации на мешки для конкретных видов продукции, договорах на поставку, контрактах, технологических регламентах в зависимости от назначения мешков и значимости несоответствий контролируемых показателей качества мешков.

Примечание — Если уровень качества выражают процентом несоответствующих единиц продукции, значение AQL (%) не должно превышать 10 % по [ 2 ].

## 8 Методы испытаний

8.1 Мешки, отобранные в выборку, перед испытанием кондиционируют по ГОСТ 21798 (режим 5) при температуре 20 °С, относительной влажности 65 % в течение 4 ч.

Испытание мешков проводят в тех же атмосферных условиях, в которых они кондиционировались. Допускается испытывать мешки в условиях, отличающихся от условий кондиционирования, если время от момента окончания кондиционирования до момента окончания испытания образца не превышает 10 мин.

8.2 Соответствие мешков 3.1; 4.1.3; 4.1.7; 4.1.8; 4.1.10; 4.4 и 4.5 контролируют визуально.

8.3 Для контроля размеров мешков и толщины пленки от выборки отбирают 10 мешков.

8.4 Размеры мешков измеряют линейкой по ГОСТ 427 с точностью до 1 мм. Измерение проводят в точках, обозначенных на рисунках 1—9.

8.5 Толщину пленки контролируют по ГОСТ 17035.

Для проведения испытаний от выборки отбирают 5 мешков. От каждого мешка по всей его ширине отрезают по два образца длиной не менее 200 мм и шириной 100—120 мм каждый на расстоянии не менее 300—500 мм друг от друга.

8.6 Для определения прочности при растяжении сварного шва от выборки отбирают 5 мешков. От каждого мешка вырезают по 5 образцов шириной 15 мм и длиной не менее 150 мм. Образцы вырезают из различных участков швов так, чтобы шов был расположен в середине образца. Сварной шов должен быть расположен перпендикулярно к направлению движения подвижного захвата испытательной машины.

Испытание на прочность сварных швов мешка проводят в соответствии с требованиями ГОСТ 14236 на разрывной машине, рабочую шкалу которой выбирают так, чтобы измеренная нагрузка находилась в пределах от 10 % до 90 % номинального значения шкалы, и расстояние между зажимами устанавливают  $(50 \pm 1,0)$  мм.

Скорость движения подвижного захвата —  $(500 \pm 50)$  мм/мин.

За результат испытания по каждому мешку принимают среднеарифметическое значение пяти измерений.

Для мешков с фальцами, с клапаном, с фальцами и клапаном испытания проводят на 3 образцах, вырезанных в области двухслойного сварного соединения, и на 3 образцах, вырезанных в области четырехслойного сварного соединения.

За результат испытания принимают среднеарифметическое значение определений по каждому мешку.

Результат подсчитывают отдельно для двухслойного и четырехслойного сварных соединений.

8.7 Для определения прочности клеевого шва мешка от выборки отбирают 5 мешков. От каждого мешка вырезают в области двухслойного соединения дна и верха по 5 образцов шириной  $(15 \pm 0,2)$  мм и длиной 100—150 мм согласно приложению В. Испытания образцов проводят не ранее чем через 24 ч после изготовления мешков. Образцы расслаивают на длину, обеспечивающую надежное закрепление их в зажимах машины.

Скорость раздвижения зажимов разрывной машины —  $(100 \pm 10)$  мм/мин.

При испытании следят за колебанием стрелки силоизмерителя и записывают по шкале не менее 5 пар максимальных и минимальных показаний силы.

Прочность  $P$  при расслоении клеевого соединения вычисляют по следующей формуле

$$P = P_{cp} / B, \quad (1)$$

где  $P_{cp}$  — средняя сила расслоения, Н;

$B$  — ширина образца, см.

Силу расслоения  $P_{cp}$  вычисляют как среднеарифметическое значение не менее чем трех наименьших максимальных показаний силоизмерителя.

За результат испытания по каждому мешку принимают среднеарифметическое значение пяти измерений.

8.8 Для испытания мешков на сопротивление ударам при свободном падении от выборки отбирают 5 мешков. Условное обозначение поверхностей мешков устанавливают по ГОСТ 18106. Мешки испытывают согласно ГОСТ 18425 на сбрасывающем устройстве с раскрывающимися створками, обеспечивающими свободное падение мешков в заданном положении, подъем и сбрасывание мешка, установку высоты сбрасывания с погрешностью не более  $\pm 5$  см.

При испытании на сопротивление ударам при свободном падении мешок заполняют на полную вместимость продукцией или бутафорией, соответствующей предельной массе упаковываемой продукции.

В качестве бутафории можно применять портландцемент по ГОСТ 10178, песок, древесные опилки или их смесь. Бутафория в мешке должна быть равномерно распределена. Наполненный мешок заваривают, при этом воздух над продукцией должен быть предварительно вытеснен. Подготовленный мешок помещают на раскрывающуюся площадку устройства так, чтобы линия разреза створки проходила посередине мешка. Затем поднимают площадку на высоту 1,2 м, открывают створки и сбрасывают каждый образец мешков типов I—IV по одному разу на поверхности мешка 1, 3, 5; мешков типов V—VII — на поверхности 1, 2, 5.

Мешок считают выдержавшим испытания, если после испытания в заданных условиях он не имеет разрывов, влияющих на сохранность содержимого.

8.9 Контроль слипания внутренних поверхностей незаполненного мешка проводят следующим образом: на обеих наружных поверхностях мешка на верхней кромке посередине ширины мешка наклеивают полоски самоклеющейся ленты. Выступающую часть полосок накладывают клеевой стороной к середине так, чтобы образовались держатели, после чего мешок при помощи держателей открывают.

После проведения испытаний не должно быть разрыва пленки или держателей.

8.10 Качество нанесения печати проверяют по ГОСТ 17811 полиэтиленовой лентой с липким слоем по ГОСТ 20477 или десятикратным протираем вручную без нажима белой хлопчатобумажной тканью, смоченной в воде, нагретой до 60 °С. Лента или ткань не должны окрашиваться.

8.11 Контроль санитарно-гигиенических показателей мешков проводят в порядке, установленном национальными государственными службами санитарного надзора.

## 9 Транспортирование и хранение

9.1 Мешки транспортируют всеми видами транспорта в крытых транспортных средствах или универсальных контейнерах в соответствии с действующими правилами перевозки грузов.

9.2 Транспортирование мешков транспортными пакетами — по ГОСТ 26663.

9.3 При транспортировании железнодорожным транспортом мешки отгружают мелкими, малотоннажными и повагонными отправками при полной загрузке вагона.

9.4 Транспортные средства должны быть чистыми, сухими и не должны иметь острых выступающих частей или они должны быть защищены. При необходимости транспортные средства выстилают бумагой, картоном или другими материалами.

Транспортные средства должны быть отобраны и подготовлены к транспортированию мешков в противопожарном отношении в соответствии с правилами, действующими на конкретных видах транспорта.

Кипы и транспортные пакеты мешков должны быть уложены в транспортные средства и закреплены таким образом, чтобы при транспортировании было исключено их смещение.

9.5 Мешки должны храниться в сухих, проветриваемых помещениях, защищенных от атмосферных осадков и почвенной влаги, с естественной вентиляцией, на расстоянии не менее 1 м от нагревательных приборов в соответствии с правилами пожарной безопасности, в условиях, исключающих загрязнение, механические повреждения и воздействие прямых солнечных лучей.

При хранении мешков в кипах высота штабеля должна быть не более 2,5 м.

## 10 Указания по эксплуатации

### 10.1 Выгрузка и хранение порожних мешков

10.1.1 Выгрузку кип из транспортных средств осуществляют с помощью погрузочно-разгрузочных механизмов или по системе транспортеров в комбинации с необходимыми механизмами и приспособлениями.

При выгрузке мешки не должны повреждаться.

10.1.2 Кипы мешков укладывают в устойчивые штабели.

Под нижний ряд кип должен быть подложен деревянный щит (решетка), настил.

Для циркуляции воздуха между штабелями должно сохраняться расстояние не менее 15 см.

Ранее поставленные партии мешков следует использовать в первую очередь.

### 10.2 Заполнение мешков

10.2.1 Мешки заполняют с помощью специального расфасовочно-упаковочного оборудования.

Степень заполнения открытого мешка не должна превышать 95 % его вместимости.

Степень наполнения мешка устанавливают в технической документации в зависимости от вида упаковываемой продукции и способа наполнения мешка.

10.2.2 При упаковывании продукции в мешки с клапаном из них предварительно удаляют воздух :

- а) применяя перфорацию в области клапана;
- б) путем предварительного сжатия продукта с помощью вибрационного устройства, расположенного между бункером и упаковочной машиной;
- в) вибрацией и отсосом воздуха в процессе заполнения мешка;
- г) удалением воздуха из продукта на обжимных валиках после заполнения мешка.

10.2.3 Заполненные мешки с открытым верхом заваривают, при этом воздух над продуктом предварительно удаляют.

### 10.3 Хранение заполненных мешков

10.3.1 Заполненные мешки хранят в закрытых чистых и сухих складских помещениях, в штабелях на деревянных решетках, настилах, поддонах на расстоянии не менее 1 м от нагревательных приборов.

10.3.2 При транспортировании заполненных мешков транспортными пакетами должны соблюдаться требования ГОСТ 26663.

При транспортировании заполненных мешков пакетами способы формирования пакетов и закрепления мешков от перемещений устанавливают в технической документации для конкретных видов продукции.

### 10.4 Погрузка и транспортирование заполненных мешков

10.4.1 При погрузке в транспортные средства мешки не должны повреждаться погрузочно-разгрузочными механизмами. Не допускается резкое сбрасывание мешка.

10.4.2 Не допускается ходить по штабелям мешков. При необходимости применяют специальные настилы (трапы).

Настилы не должны иметь выступающих и острых деталей.

## 11 Гарантии изготовителя

11.1 Изготовитель гарантирует соответствие мешков требованиям настоящего стандарта при соблюдении потребителем условий транспортирования, хранения и эксплуатации.

Гарантийный срок — 12 месяцев со дня изготовления мешков.

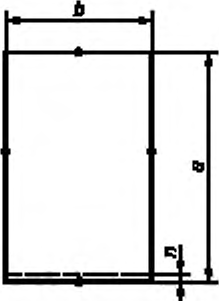
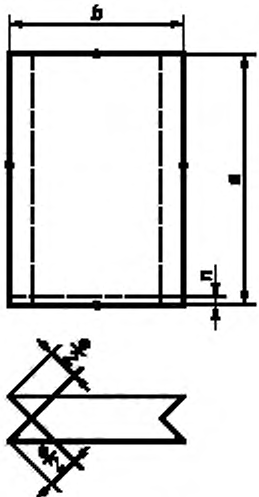
По истечении указанного срока допускается проводить контрольные испытания по основным прочностным показателям.

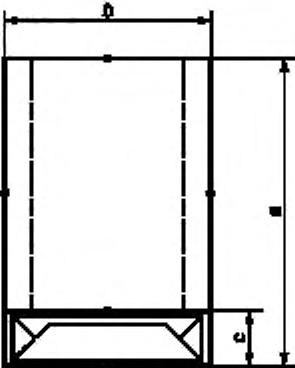
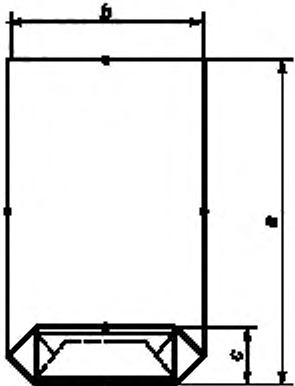
При получении положительных результатов испытаний мешки могут быть использованы по назначению.

Приложение А  
(обязательное)

Типы мешков

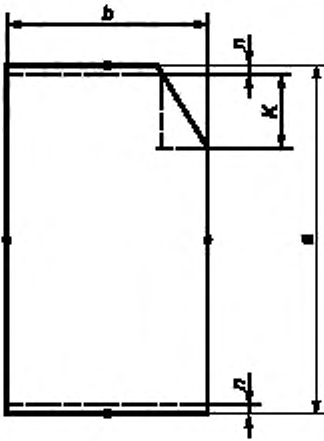
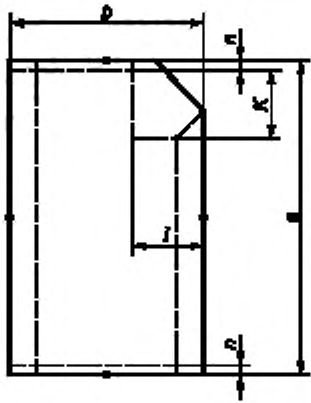
Таблица А.1

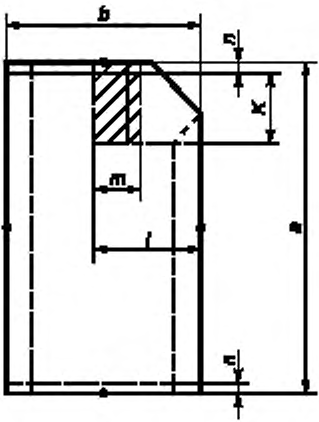
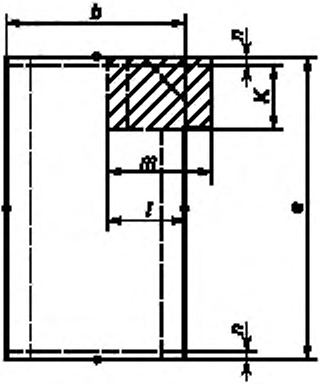
Тип и характеристика мешка	Рисунок
I — термосваренный с открытым верхом	 <p data-bbox="815 844 908 872">Рисунок 1</p>
II — термосваренный с открытым верхом с фальцами	 <p data-bbox="815 1482 908 1510">Рисунок 2</p>

Тип и характеристика мешка	Рисунок
III — клеенный с открытым верхом с фальцами и прямоугольным дном	 <p data-bbox="879 733 975 756">Рисунок 3</p>
IV — клеенный с открытым верхом и шестиугольным дном	 <p data-bbox="879 1258 975 1281">Рисунок 4</p>

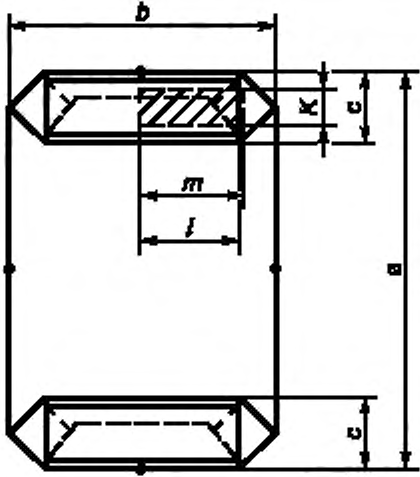


Продолжение таблицы А.1

Тип и характеристика мешка	Рисунок
V — термосваренный с клапаном	 <p data-bbox="813 765 911 793">Рисунок 5</p>
VI — термосваренный с клапаном и фальцами	 <p data-bbox="813 1253 911 1281">Рисунок 6</p>

Тип и характеристика мешка	Рисунок
VI —термосваренный с клапаном и фальцами	 <p data-bbox="875 741 980 769">Рисунок 7</p>  <p data-bbox="875 1266 980 1294">Рисунок 8</p>

Окончание таблицы А.1

Тип и характеристика мешка	Рисунок
VII — клеенный с клапаном и шестиугольным дном и верхом	 <p data-bbox="815 812 910 834">Рисунок 9</p>

Примечание — Условные обозначения, применяемые на рисунках:

- a* — длина мешка,
- b* — ширина мешка,
- c* — ширина дна,
- e* — ширина фальца,
- K* — ширина клапана,
- l* — длина клапана,
- m* — длина манжеты клапана,
- n* — ширина шва.

**Приложение Б**  
**(рекомендуемое)**

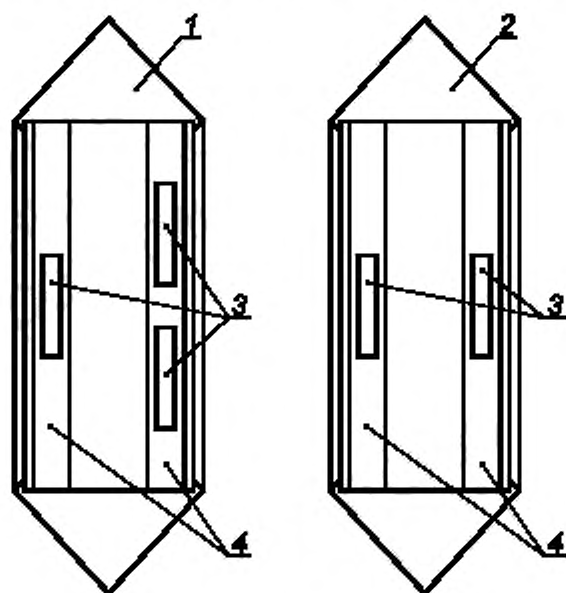
**Размеры мешков**

Таблица Б.1

Тип мешка	Номинальная вместимость, дм <sup>3</sup>	Размеры, мм		
		a	b	c
I; II; III; IV	10	550	380	—
	40	780	550	—
	40	800	550	—
	45	855	555	—
	45	900	500	—
	50	900	600	—
	50	950	500	—
	50	1000	500	—
	100	1440	550	—
V; VI; VII	25	570	530	170
	33	730	470	140
	50	730	600	130
	40	750	500	140
	40	750	510	130
	40	770	420	140
	40	780	510	130
	50	820	550	170
	50	820	600	130
	50	820	550	130
	50	840	500	130

Приложение В  
(обязательное)

Схема вырезки образцов клеевого соединения мешков типов VI и VII



1 — дно мешка, 2 — верх мешка, 3 — образцы, 4 — область двухслойного клеевого соединения

Рисунок В.1

**Библиография**

- [1] Технический регламент Таможенного союза ТР ТС 005/2011 О безопасности упаковки (утвержден Решением Комиссии Таможенного союза от 16 августа 2011 г. № 769)
- [2] ГОСТ Р ИСО 2859-1—2007 Статистические методы, процедуры выборочного контроля по альтернативному признаку. Часть 1. Планы выборочного контроля последовательных партий на основе приемочного уровня качества

УДК 621.787.15:678.742:006.354

МКС 55.080

Ключевые слова: мешки из полимерных пленок, тип мешка, полимерные пленки, прочность сварного шва, прочность при расслоении клеевого шва, высота сбрасывания при свободном падении, маркировка, упаковка, транспортирование, хранение

---



Редактор *Е.И. Мосур*  
Технический редактор *В.Н. Прусакова*  
Корректор *М.И. Першина*  
Компьютерная верстка *А.Н. Золотаревой*

Сдано в набор 29.04.2019. Подписано в печать 13.06.2019. Формат 60×84<sup>1/8</sup>. Гарнитура Ариал.  
Усл. печ. л. 2,79. Уч.-изд. л. 2,23.  
Подготовлено на основе электронной версии, предоставленной разработчиком стандарта

---

Создано в единичном исполнении во ФГУП «СТАНДАРТИНФОРМ» для комплектования Федерального информационного фонда стандартов, 117418 Москва, Нахимовский пр-т, д. 31, к. 2.  
[www.gostinfo.ru](http://www.gostinfo.ru) [info@gostinfo.ru](mailto:info@gostinfo.ru)

## Поправка к ГОСТ 32521—2013 Мешки из полимерных пленок. Общие технические условия

В каком месте	Напечатано	Должно быть
Раздел 7. Таблица 1. Подзаголовок «методов испытаний» для показателя «Прочность сварного и клеевого швов»	8.7	8.6; 8.7

(ИУС № 2 2017 г.)