
МЕЖГОСУДАРСТВЕННЫЙ СОВЕТ ПО СТАНДАРТИЗАЦИИ, МЕТРОЛОГИИ И СЕРТИФИКАЦИИ
(МГС)

INTERSTATE COUNCIL FOR STANDARDIZATION, METROLOGY AND CERTIFICATION
(ISC)

МЕЖГОСУДАРСТВЕННЫЙ
СТАНДАРТ

ГОСТ
32562.3—
2013
(EN 1096-3:2012)

СТЕКЛО С ПОКРЫТИЕМ

Методы испытаний для покрытий классов C и D

(EN 1096-3:2012, MOD)

Издание официальное



Москва
Стандартинформ
2014

Предисловие

Цели, основные принципы и порядок проведения работ по межгосударственной стандартизации установлены ГОСТ 1.0–92 «Межгосударственная система стандартизации. Основные положения» и ГОСТ 1.2–2009 «Межгосударственная система стандартизации. Стандарты межгосударственные, правила и рекомендации по межгосударственной стандартизации. Правила разработки, принятия, применения, обновления и отмены»

Сведения о стандарте

1 ПОДГОТОВЛЕН Открытым акционерным обществом «Институт Стекла» на основе собственного аутентичного перевода на русский язык стандарта, указанного в пункте 4

2 ВНЕСЕН Федеральным агентством по техническому регулированию и метрологии

3 ПРИНЯТ Межгосударственным советом по стандартизации, метрологии и сертификации (протокол от 14 ноября 2013 г. № 44-2013, приложение № 24доп)

За принятие проголосовали:

Краткое наименование страны по МК (ИСО 3166) 004–97	Код страны по МК (ИСО 3166) 004–97	Сокращенное наименование национального органа по стандартизации
Армения	AM	Минэкономики Республики Армения
Киргизия	KZ	Кыргызстандарт
Россия	RU	Росстандарт
Таджикистан	TJ	Таджикстандарт
Узбекистан	UZ	Узстандарт

4 Приказом Федерального агентства по техническому регулированию и метрологии от 22 ноября 2013 г. № 1999-ст межгосударственный стандарт ГОСТ 32562.3—2013 (EN 1096-3:2012) введен в действие в качестве национального стандарта Российской Федерации с 1 января 2015 г.

5 Настоящий стандарт модифицирован по отношению к европейскому региональному стандарту EN 1096-3:2012 Glass in building. Coated glass. Part 3: Requirements and test methods for class C and D coatings (Стекло в строительстве. Стекло с покрытием. Часть 3. Требования и методы испытаний для стекла с покрытием классов C и D) путем изменения отдельных фраз (слов, ссылок), внесения дополнения, для более четкого понимания текста стандарта, которые выделены в тексте курсивом, измененное значение точки росы выделено в тексте курсивом.

Разъяснение причин изменения фраз, слов, показателя и/или их значений приведено в примечаниях к тексту.

Наименование настоящего стандарта изменено относительно наименования европейского стандарта в связи с особенностями построения межгосударственной системы стандартизации.

Европейский стандарт разработан Европейским комитетом по стандартизации (CEN) ТК 129 «Стекло в строительстве».

Европейский стандарт, на основе которого подготовлен настоящий стандарт, реализует существенные требования безопасности Директивы ЕС (89/106/ЕЕС) по строительным материалам

Перевод с английского языка (en).

Степень соответствия – модифицированная (MOD).

6 ВВЕДЕН ВПЕРВЫЕ

Информация об изменениях к настоящему стандарту публикуется в ежегодном информационном указателе «Национальные стандарты», а текст изменений и поправок – в ежемесячном информационном указателе «Национальные стандарты». В случае пересмотра (замены) или отмены настоящего стандарта соответствующее уведомление будет опубликовано в ежемесячном информационном указателе «Национальные стандарты». Соответствующая информация, уведомление и тексты размещаются также в информационной системе общего пользования – на официальном сайте Федерального агентства по техническому регулированию и метрологии в сети Интернет

© Стандартиформ, 2014

В Российской Федерации настоящий стандарт не может быть полностью или частично воспроизведен, тиражирован и распространен в качестве официального издания без разрешения Федерального агентства по техническому регулированию и метрологии

Поправка к ГОСТ 32562.3—2013 (EN 1096-3:2012) Стекло с покрытием. Методы испытаний для покрытий классов С и D

В каком месте	Напечатано	Должно быть
Раздел 1. Третий абзац Раздел 2	приведено в <i>ГОСТ (EN 1096-1)</i> , <i>ГОСТ (EN 1096-1:2012)</i>	приведено в <i>ГОСТ 32562.1</i> <i>ГОСТ 32562.1—2013 (EN</i> <i>1096-1:2012)</i>
Раздел 3 Пункты 5.1.2	указанные в <i>ГОСТ (EN 1096-1)</i> <i>ГОСТ (EN 1096-1)</i>	указанные в <i>ГОСТ 32562.1—2013</i> <i>ГОСТ 32562.1</i>
Раздел 6. Второй абзац Приложение D. Пятый и двадцатый абзацы	<i>ГОСТ (EN 1096-1)</i> <i>ГОСТ (EN 1096-3)</i>	<i>ГОСТ 32562.1</i> <i>ГОСТ 32562.3—2013</i>

(ИУС № 11 2014 г.)

СТЕКЛО С ПОКРЫТИЕМ**Методы испытаний для покрытий классов C и D**

Coated glass. Test methods for class C and D coatings

Дата введения — 2015-01-01

1 Область применения

Настоящий стандарт устанавливает требования и методы испытаний стойкости к воздействию солнечного (*ультрафиолетового*) излучения стекол с покрытием, используемых в строительстве.

Испытания проводят с целью оценки, может ли солнечное излучение при воздействии в течение продолжительного времени вызвать заметные изменения коэффициентов пропускания видимого света и солнечной энергии стекла с покрытием, а также снижение коэффициента отражения инфракрасного излучения низкоэмиссионных покрытий.

Настоящий стандарт распространяется на стекло с покрытием классов C и D, определение которых приведено в *ГОСТ (EN 1096-1)*, и используется в составе стеклопакетов.

2 Нормативные ссылки

В настоящем стандарте использованы ссылки на следующие нормативные документы:

ГОСТ 111–2001 Стекло листовое. Технические условия

ГОСТ (EN 1096-1:2012) Стекло с покрытием. Классификация

ГОСТ 24866–99 Стеклопакеты клееные строительного назначения. Технические условия

ГОСТ 30698–2000 Стекло закаленное строительное. Технические условия

Примечание — При пользовании настоящим стандартом целесообразно проверить действие ссылочных стандартов в информационной системе общего пользования — на официальном сайте Федерального агентства по техническому регулированию и метрологии в сети Интернет или по ежегодному информационному указателю «Национальные стандарты», который опубликован по состоянию на 1 января текущего года, и по выпускам ежемесячного информационного указателя «Национальные стандарты» за текущий год. Если ссылочный стандарт заменен (изменен), то при пользовании настоящим стандартом следует руководствоваться заменяющим (измененным) стандартом. Если ссылочный стандарт отменен без замены, то положение, в котором дана ссылка на него, применяется в части, не затрагивающей эту ссылку.

3 Термины и определения

В настоящем стандарте применены термины с соответствующими определениями указанные в *ГОСТ (EN 1096-1)*.

4 Требования

Стекло с покрытием, соответствующее настоящему стандарту, должно отвечать требованиям по стойкости к солнечному излучению, указанным в таблице 1.

Т а б л и ц а 1 – Требования

Образцы для испытаний	Визуальный осмотр	Спектрофотометрические измерения
Образцы, подвергшиеся испытанию	Отсутствуют видимые дополнительные дефекты по сравнению с необлученным образцом стеклопакета	Требования отсутствуют
Отдельный образец стекла с покрытием, подвергшийся испытаниям	Требования отсутствуют	Коэффициент пропускания света, измеренный на длинах волн 550 и 900 нм не должны отличаться более чем на $\pm 0,03$ от соответствующих значений необлученного образца отдельного стекла с покрытием. Коэффициент отражения стекла с покрытием, которое заявлено как низкоэмиссионное, на длине волн 8 мкм, не должен снижаться более чем на 0,02

5 Образцы, испытываемые образцы и образцы для испытаний

5.1 Испытываемые образцы

5.1.1 Отожжённое стекло с покрытием

Требуется исходный образец 1000×500 мм. Из него вырезают два испытываемых образца 250×250 мм.

5.1.2 Закаленное или термоупрочненное стекло с покрытием

Для термически обработанного стекла с покрытием, определение которого дано в 3.1.8 – 3.1.11 *ГОСТ (EN 1096-1)*, невозможно нарезать испытываемые образцы из отобранных образцов стекла, поэтому используют специальную процедуру получения испытываемых образцов, описанную в приложении А.

5.1.3 Покрытие на закаленном или термоупрочненном стекле

Для испытаний этого типа стекла с покрытием используются образцы отожжённого стекла с таким же покрытием.

5.2 Подготовка образцов для испытаний

В качестве образцов для испытаний изготавливают два стеклопакета. Стеклопакеты должны состоять из одного испытываемого образца стекла, одного листа бесцветного флоат-стекла толщиной 4 мм (в соответствии с [1] и *ГОСТ 111¹*), ширина дистанционной рамки 12 мм. Точка росы образцов для испытаний не должна превышать минус 45 °С в соответствии с *ГОСТ 24866²*, при температуре измерения (23±5) °С. Точка росы гарантирована в том случае, если стеклопакет был изготовлен в соответствии с требованиями *ГОСТ 24866*.

Примечание — В настоящем стандарте изменена температура точки росы стеклопакетов в целях приведения с реальными условиями эксплуатации и требованиями *ГОСТ 24866*.

Для защиты герметика краевая зона образцов для испытаний должна быть закрыта отражающей алюминиевой фольгой шириной (40±5) мм.

6 Предварительная оценка испытываемых образцов

Внешние поверхности испытываемых образцов протирают мягкой салфеткой, смоченной в деминерализованной воде, проводимость которой не превышает 30 мкСм. Образцы протирают насухо мягкой салфеткой. При необходимости процедуру очистки можно повторить.

Образцы для испытаний осматривают с помощью имитатора дневного света «Искусственное небо» в соответствии с *ГОСТ (EN 1096-1)* на расстоянии 600 – 700 мм. Осмотр проводят в проходя-

¹ В Российской Федерации действует ГОСТ Р 54170-2010

² В Российской Федерации действует ГОСТ Р 54175-2010

щем и отраженном свете. Испытываемые образцы не должны иметь дефектов, то есть не допускается наличие видимых царапин или проколов.

7 Метод испытаний, имитирующий воздействие солнечного излучения¹

Примечание — В приложении В приведены критерии для подтверждения соответствия покрытий, то есть указания на необходимость испытаний стекол с покрытием.

7.1 Источник излучения

Используют источники излучения, спектральный состав которого подобен общему спектральному составу солнечного излучения, указанному в [2]², с учетом долей излучения UVB и UVA, указанных в таблице 2. Такой спектральный состав получают использованием различных типов ламп (примеры оборудования для испытаний приведены в приложении С).

Т а б л и ц а 2 — Спектральные показатели ламп, используемых для испытаний

Вид излучения	Диапазон длин волн, нм	Количество общей энергии, %
Ультрафиолетовое излучение UVB	280 – 315	1 – 4
Ультрафиолетовое излучения UVA	315 – 380	3 – 9
Видимое и инфракрасное излучение	> 380	Остальная часть

7.2 Условия проведения испытаний

Общий уровень освещенности, измеренный на поверхности образцов для испытаний (поверхность, обращенная к испытательным лампам), должен составлять (900 ± 100) Вт/м².

Примечание — Для измерения общего уровня освещенности применяются калиброванные пиранометры, характеристики которых соответствуют тем, которые указаны в [3], а спектральная чувствительность находится в диапазоне от 305 до 2800 нм. Общий уровень освещенности, измеренный на поверхности образцов для испытаний должен составлять (730 ± 80) Вт/м².

Продолжительность облучения при проведении испытаний составляет:

- (1000 ± 24) ч, при использовании оборудования для испытания в соответствии с С.1;
- (2000 ± 24) ч, при использовании оборудования для испытания в соответствии с С.2.

Образцы для испытаний должны быть обращены покрытием к источнику излучения. При проведении испытаний покрытие должно располагаться в позиции 3 (*расположение стекла с покрытием в стеклопакете*). Однако, в том случае, если использование покрытия предусматривается только в позиции 2 (*расположение стекла с покрытием в стеклопакете*), испытания необходимо проводить в позиции 2.

Расположение образцов для испытаний и дополнительных образцов стекла показано на рисунках С.1а (плоскостное расположение) или С.1b (круговое расположение).

На поверхности контрольного образца стекла, обращенной к источнику излучения, устанавливают термозлемент. Температура контрольного образца стекла должна составлять (56 ± 3) °С.

7.3 Контрольный образец стекла

В качестве контрольного образца применяют лист непрозрачного закаленного натрий-кальций-силикатного безопасного стекла (в соответствии с ГОСТ 30698³). Его изготавливают из листа флоат-стекла номинальной толщиной до 10 мм (в соответствии с [1] и ГОСТ 111), а его поверхность, обращенная к лампам, покрывается черной эмалью.

Контрольный образец стекла должен иметь следующие параметры:

¹ В Российской Федерации действует ГОСТ Р 54183-2010

² В Российской Федерации действует ГОСТ Р 54164-2010

³ В Российской Федерации действует ГОСТ Р 54162-2010

- размеры не менее 250×250 мм;
- коэффициент прямого поглощения солнечной энергии $\alpha_0 \geq 0,92$, измеренный в соответствии с [2] с обращенной к лампам стороны контрольного образца стекла, при нормально падающем излучении;
- нормальная излучательная способность $\epsilon_n \geq 0,84$ при $(23 \pm 5)^\circ\text{C}$ обеих внешних поверхностей контрольного образца стекла, измеренная в соответствии с [4]¹, под углом падения излучения, близким к нормальному;
- теплопроводность между двумя внешними поверхностями $\lambda \geq 100 \text{ Вт/(м}^2 \cdot \text{К)}$.

7.4 Порядок проведения испытаний

Проведение испытания включает следующие этапы:

- предварительный осмотр двух образцов для испытаний в соответствии с разделом 6;
- проверка на наличие влаги между листами стекла;
- один из образцов для испытаний подвергают воздействию излучения, имитирующего солнечное, а другой образец хранят в темном помещении при температуре $(23 \pm 5)^\circ\text{C}$;
- окончательный визуальный осмотр образцов для испытаний, один из которых был подвержен облучению, а другой – нет, проводят в соответствии с 8.1;
- проверка на наличие влаги между листами стекла;
- подготовка образца для спектрофотометрических измерений в соответствии с 8.2;
- спектрофотометрические измерения.

8 Окончательная оценка образцов для испытаний, подвергнутых воздействию излучения

8.1 Визуальный осмотр

Образцы, подвергнутые воздействию излучения, должны пройти ту же очистку и визуальный контроль, что и перед испытаниями, как указано в разделе 6.

Требования приведены в таблице 1.

8.2 Спектрофотометрические измерения

8.2.1 Общие сведения

Спектрофотометрические измерения проводят на стекле с покрытием, который получают, вскрыв образец для испытаний.

8.2.2 Отожжённое стекло с покрытием

Образец для измерений следует вырезать из центральной части стекла с покрытием, полученного при разделении облученного и необлученного образцов. Образец для измерений должен быть получен, не касаясь покрытия.

Фактический размер образца для измерений зависит от типа прибора, используемого для измерений.

Спектрофотометрические измерения образца с одинарным покрытием следует проводить сразу после деления испытанного образца.

Коэффициент пропускания света образца для измерений оценивают при нормально падающем излучении на следующих длинах волн:

- 550 нм (характерная длина волны для измерения коэффициента пропускания видимого света и солнечной энергии);
- 900 нм (характерная длина волны для измерения коэффициента пропускания солнечной энергии).

Измерение коэффициента отражения на длине волны 8 мкм для стекол с низкоэмиссионным покрытием, должно осуществляться под углом падения излучения, близким к нормальному.

Требования приведены в таблице 1.

8.2.3 Закаленное или термоупрочненное стекло с покрытием

Поскольку образцы стекол для измерений нельзя вырезать из образцов для испытаний, то для проведения измерений используют специальную процедуру, как указано в приложении А.

¹ В Российской Федерации действует ГОСТ Р 54168-2010

9 Протокол испытаний

Протокол испытаний должен содержать следующие сведения:

- ссылка на настоящий стандарт;
- идентификационные данные изготовителя *стекла с покрытием*;
- идентификационные данные покрытия (класс и коммерческое наименование);
- идентификационные данные стекла с покрытием (отожжённое, закаленное или термоупрочненное стекло);
- описание испытательного оборудования и источника излучения;
- температура контрольного образца стекла;
- результаты предварительного осмотра;
- результаты окончательного осмотра;
- для закаленных или термоупрочненных стёкол с покрытием подробное описание метода определения спектрофотометрических характеристик;
- результат испытания;
- комментарии (если есть);
- дата проведения испытания.

П р и м е ч а н и е — Пример содержания протокола испытаний приведен в Приложении D

Специальный порядок проведения испытаний для термически обработанного стекла с покрытием**А.1 Общие сведения**

Настоящее приложение применяют для следующих видов стекла с покрытием:

- стекло, которое должно быть закаленным;
- закаленное стекло;
- стекло, которое должно быть термоупрочненным;
- термоупрочненное стекло.

А.2 Спектрофотометрические измерения**А.2.1 Образцы и образцы для спектрофотометрических измерений**

Для измерения коэффициента эмиссии в соответствии с [4] и спектральных характеристик в соответствии с [2] испытываемые образцы должны быть размером не более (80×80) мм.

Изготовление таких небольших образцов термически обработанного стекла с покрытием невозможно при обычном производственном процессе. Закаленное стекло с покрытием не может быть порезано после закалки, т.к. оно разрушится на мелкие осколки. Однако, процесс закалки влияет на свойства покрытия, которое приобретает окончательные свойства только после процесса закалки.

Примечание — Термоупрочненное стекло может быть измерено на отдельных фрагментах (см. А.2.2.3).

А.2.2 Порядок проведения испытания**А.2.2.1 Общие сведения**

Любой из следующих методов является подходящим для проведения испытания образцов, при условии, что образцы являются типичными представителями продукции. Производитель несет ответственность за то, какой порядок проведения испытаний будет использоваться.

А.2.2.2 Порядок проведения А

Образцы размером около (80×80) мм изготовлены в лабораторных печах (прототип выпускаемой продукции). Параметры лабораторной продукции должны соответствовать параметрам выпускаемой продукции.

Примечание — Внимание должно быть уделено соотношению температуры, времени и теплового потока на поверхности покрытия.

А.2.2.3 Порядок проведения В

Изготовление образцов осуществляется при обычном серийном выпуске продукции, кроме закаленного стекла, как термоупрочненное стекло (процесс нагрева одинаковый, но процесс охлаждения различный, т.е. медленнее). Образец для испытаний затем разбивают (разрушают) и измерения производят на отдельных фрагментах, т.е. кусочках. Когда этот этап проведен, изготовитель доказывает, что свойства и прочность покрытия не изменились, между термоупрочнением /закалкой/, термовыдержкой стекла с покрытием.

А.2.2.4 Порядок проведения С

Измерять соответствующие данные на больших образцах из обычного серийного выпуска, используя оборудование необходимое для измерения на больших образцах.

**Приложение В
(обязательное)**

Критерии подтверждения соответствия покрытий

В.1 Общие сведения

Изготовитель, используя методы испытаний, в соответствии с настоящим стандартом может доказать, что покрытия классов С и D невосприимчивы или незначительно восприимчивы к воздействию излучения, имитирующего солнечное.

Изготовитель может также доказать, что стекла с этими покрытиями можно принять без испытаний с использованием перечисленных ниже критериев.

В.2 Состав покрытий

Изготовитель должен предоставить перечень слоев покрытий на стекле. Для каждого конкретного слоя в такой перечень должно включаться его полное обозначение или внутренний код изготовителя. Каждый слой определяется технологией его нанесения.

В.3 Протоколы прошедших испытаний

Изготовитель должен предоставить копии всех протоколов испытаний стекол с покрытием, которые были проведены в соответствии с настоящим стандартом.

В.4 Оценка

Могут быть допущены к применению пары соседних слоев, полученные с помощью одной и той же технологии нанесения и прошедшие испытания ранее. В этом случае их повторные испытания не требуются.

Не могут быть допущены к применению пары соседних слоев, полученные с помощью различных методов и/или не прошедшие испытания ранее. В этом случае они подлежат испытанию в соответствии с настоящим стандартом.

В.5 Примеры

Для оценки соответствия настоящему стандарту без испытаний изготовитель заявил три покрытия. Была предоставлена следующая информация:

1) Состав покрытий

Покрытие I	[стекло] – [слой 1 – слой 2 – слой 3] – [атмосфера]
Покрытие II	[стекло] – [слой 4 – слой 2 – слой 1] – [атмосфера]
Покрытие III	[стекло] – [слой 1 – слой 2 – слой 4] – [атмосфера]

П р и м е ч а н и е — Цифры указывают на данный тип слоя, положение определяется порядком цифр. Атмосферой может быть воздух, аргон или другие газы-наполнители.

2) Предоставленные протоколы испытаний:

протокол испытаний 1	[стекло] – [слой 1 – слой 2 – слой 1] – [атмосфера]
протокол испытаний 2	[стекло] – [слой 4 – слой 2 – слой 3] – [атмосфера]

3) Оценка

Можно сделать следующие выводы:

Покрытие I	Допускается к применению, т.к.
[стекло] – [слой 1 – слой 2 ...]	Допускается к применению (протокол 1)
[... слой 2 – слой 3] – [атмосфера]	Допускается к применению (протокол 2)
Покрытие II	Допускается к применению, т.к.
[стекло] – [слой 4 – слой 2 ...]	Допускается к применению (протокол 2)
[... слой 2 – слой 1] – [атмосфера]	Допускается к применению (протокол 1)
Покрытие III	Не допускается к применению, т.к.
[стекло] – [слой 1 – слой 2 ...]	Допускается к применению (протокол 1)
[... слой 2 – слой 4] – [атмосфера]	Не допускается (протокол отсутствует)

Примеры двух типов испытательного оборудования, которое удовлетворяет условиям проведения испытания, указанным в 7.1

С.1 Плоскостное расположение испытываемых образцов

Образцы для испытаний и контрольный образец должны быть установлены в держателях в одной вертикальной плоскости. Поле облучения должно быть создано установкой ламп в плоскости, параллельной плоскости образцов для испытания и обращенной к ней. Для обеспечения на образцах для испытаний и на контрольном образце равномерной интенсивности падающего излучения, оси ламп должны располагаться горизонтально, а расстояние между осями всех ламп должно быть одинаковым. Минимальное расстояние между образцами для испытаний и полом помещения для испытаний должно быть 400 мм. Для обеспечения беспрепятственной свободной естественной конвекции, воздушное пространство за образцами для испытаний должно составлять не менее 500 мм. Чтобы получить достаточно равномерную интенсивность падающего излучения, площадь образцов не должна превышать площадь расположения ламп A , рассчитываемую по следующему уравнению:

$$A = n \times l_1^2 \quad (1)$$

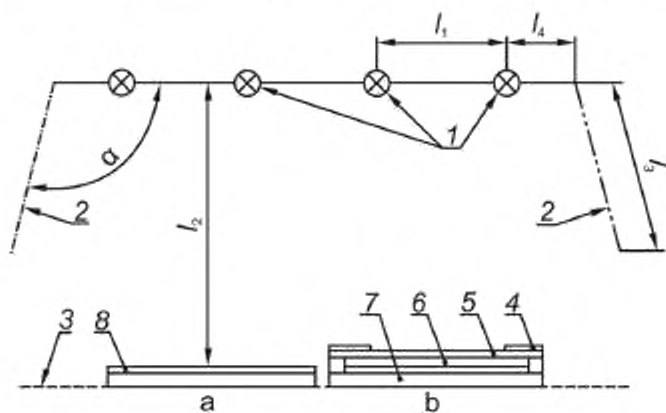
где n – количество ламп;

l_1 – расстояние между осями соседних ламп, мм

В качестве источников излучения используются лампы OSRAM типа Ultra-Vitalux¹ мощностью 300 Вт. В ходе испытания используют не менее 16 ламп, которые располагаются в виде квадрата 4×4 на расстоянии $l_1 = 250$ мм между ними, что позволяет получить поле облучения 1×1 м.

Система ламп обрамлена алюминиевой фольгой шириной $l_2 = 1000$ мм, которая служит зеркальной отражающей поверхностью. Расстояние между алюминиевой фольгой и внешним рядом ламп с каждой стороны составляет $l_4 = 125$ мм. Угол между плоскостью поля излучения и алюминиевой фольгой составляет 100°. Образцы для испытаний должны быть установлены на плоскости, параллельной плоскости ламп и обращены к ней, образцы должны находиться на расстоянии $l_3 = 1100$ мм, и должны занимать площадь 1×1 м, как показано на рисунках С.1а и С.1б.

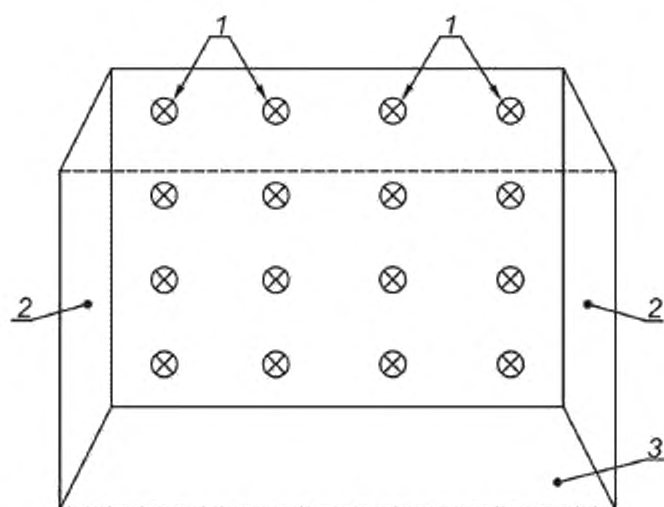
Примечание — Чтобы гарантировать выполнение требований, касающихся процентного соотношения излучения UVB и UVA, установленных в таблице 2, лампы следует заменять через каждые 2000 ч работы.



1 – лампы; 2 – алюминиевая фольга; 3 – плоскость образцов; 4 – защитная алюминиевая фольга; 5 – бесцветное флоат-стекло номинальной толщиной 4 мм; 6 – межстекольное пространство 12 мм; 7 – стекло с покрытием, обращенным внутрь межстекольного пространства; 8 – нанесенная черная эмаль; а – контрольный образец; б – образец для испытаний

Рисунок С.1 – а) – Плоскостное расположение образцов для испытаний облучением

¹. Допускается применение равноценного оборудования, при условии, что оно даёт такие же результаты.



1 – лампы; 2 – алюминиевая фольга; 3 – плоскость образцов

Рисунок С.1 – б) Расположение образцов для испытания облучением

С.2 Круговое расположение образцов для испытаний

Образцы для испытаний и контрольный образец устанавливают вертикально на круговом держателе диаметром около 500 мм с вертикальной осью, как показано на рисунке С.2. Образцы для испытаний и контрольный образец должны быть обращены к лампе, используемой в качестве источника излучения, которая должна располагаться на вертикальной оси кругового держателя.

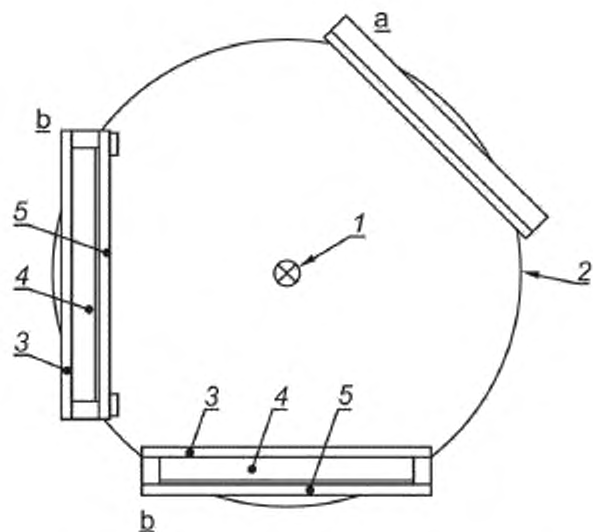
Примечание — Возможный вариант – Weather-O-meter Ci3S¹

Камеру прогревают до необходимой температуры. Круговой держатель, с образцами для испытаний и контрольным образцом, вращается вокруг своей оси, что позволяет обеспечить равномерное распределение температуры и излучения на образцах.

Источником излучения является лампа ксеноновая лампа мощностью 6500 Вт, оснащенная внутренним кварцевым светофильтром и внешним светофильтром из боросиликатного стекла.

Примечание — Чтобы гарантировать выполнение требований, касающихся процентного соотношения излучения UVB и UVA, установленных в таблице 2, лампы следует заменять через каждые 1000 ч работы.

¹ Допускается применение равноценного оборудования, при условии, что оно обеспечивает такие же результаты.



1 – ксеноновая лампа; 2 – круговой держатель; 3 – бесцветное флот-стекло номинальной толщиной 4 мм; 4 – межстекольное пространство 12 мм; 5 – стекло с покрытием, обращенным внутрь межстекольного пространства; а – контрольный образец стекла; б – образцы для испытаний

Рисунок С.2 – Схема устройства для проведения испытания с круговым расположением образцов

Приложение D
(справочное)

Содержание протокола испытаний

Рекомендуемый протокол испытаний, который содержит следующие сведения.

Наименование испытательного центра, его адрес и, если имеется, логотип.

Для оценки соответствия: Открытая часть

Протокол испытаний №..... Дата:

Стекло с покрытием. Методы испытаний для покрытий классов C и D в соответствии с ГОСТ (EN 1096-3)

Подробные сведения приведены в протоколе испытаний

Производитель: Наименование:

Адрес:

.....

.....

Наименование покрытия:Термическая обработка

Покрытие: C D (ненужное зачеркнуть)

Низкоэмиссионное покрытие: ДА НЕТ (ненужное зачеркнуть)

Спектрофотометрические измерения	Образец, не подвергавшийся испытаниям (1)	Образцы, подвергавшиеся испытаниям (2)	Разность в измерениях (3) = (1) – (2)	Предельное отклонение
Коэффициент пропускания света на длине волны 550 нм				± 0,03
Коэффициент пропускания света на длине волны 900 нм				± 0,03
Коэффициент отражения на длине волны 8 мкм (стекло с низ-коэмиссионным покрытием)				≤ 0,02

Визуальный контроль:Изменения, вызванные облучением НЕТ ДА (ненужное зачеркнуть)

Если ДА, то для их описания следует использовать отдельный лист.

Общие комментарии: если есть, пишутся дополнительно на отдельном листе бумаги.

Заключение по результатам спектрофотометрических измерений:

Результаты соответствуют критериям: ДА НЕТ (ненужное зачеркнуть)

Фамилия и подпись

Наименование испытательной лаборатории, её адрес и, если возможно, фирменный логотип.

Для оценки соответствия: Закрытая часть

Протокол испытаний №..... Дата:

Стекло с покрытием. Методы испытаний для покрытий классов C и D в соответствии с ГОСТ (EN 1096-3)

Подробности - см. протокол испытаний

Производитель: Наименование:

Адрес:

.....

.....

ГОСТ 32562.3—2013

Наименование покрытия:

Спецификация слоев:

(слои могут быть указаны в виде полного обозначения состава или в виде кода изготовителя)

Номер слоя	Состав или код	Дополнительные данные
1 (базовый слой на стекле)		
2		
3		
4		
5		
6		

Дополнительная информация, если необходимо:

Библиография

- | | | |
|-----|---------------|--|
| [1] | EN 572-1:2004 | Стекло в строительстве. Базовые виды продукции из натрий-кальциевого силикатного стекла – Часть 1: Определения, общие физические и механические свойства |
| [2] | EN 410:1998 | Стекло в строительстве. Определение световых и солнечных характеристик остекления |
| [3] | ISO 9060:1990 | Энергия солнечная – Технические требования и классификация приборов для измерения полусферической и прямой солнечной радиации |
| [4] | EN 12898:2002 | Стекло в строительстве. Определение коэффициента эмиссии |

Подписано в печать 01.04.2014. Формат 60x84 1/8.
Усл. печ. л. 2,32. Тираж 31 экз. Зак. 1080.

Подготовлено на основе электронной версии, предоставленной разработчиком стандарта

ФГУП «СТАНДАРТИНФОРМ»
123995 Москва, Гранатный пер., 4.
www.gostinfo.ru info@gostinfo.ru

Изменение № 1 ГОСТ 32562.3—2013 (EN 1096-3:2012) Стекло с покрытием. Методы испытаний для покрытий классов C и D

Принято Межгосударственным советом по стандартизации, метрологии и сертификации (протокол № 120-П от 30.07.2019)

Зарегистрировано Бюро по стандартам МГС № 14736

За принятие изменения проголосовали национальные органы по стандартизации следующих государств: KG, RU, TJ, UZ [коды альфа-2 по МК (ИСО 3166) 004]

Дату введения в действие настоящего изменения устанавливают указанные национальные органы по стандартизации*

Предисловие. Пункт 5 дополнить абзацем (после третьего абзаца):

«Сведения о соответствии ссылочных межгосударственных стандартов европейским стандартам, использованным в качестве ссылочных в примененном европейском стандарте, приведены в дополнительном приложении ДА».

Раздел 2. Заменить ссылки:

«ГОСТ 111—2001 Стекло листовое. Технические условия» на «ГОСТ 111—2014 Стекло листовое бесцветное. Технические условия»;

«ГОСТ 24866—99 Стеклопакеты клееные строительного назначения. Технические условия» на «ГОСТ 24866—2014 Стеклопакеты клееные. Технические условия»;

«ГОСТ 30698—2000 Стекло закаленное строительное. Технические условия» на «ГОСТ 30698—2014 Стекло закаленное. Технические условия»;

дополнить ссылками:

«ГОСТ EN 410—2014 Стекло и изделия из него. Методы определения оптических характеристик. Определение световых и солнечных характеристик»

ГОСТ EN 12898—2014 Стекло и изделия из него. Методы определения тепловых характеристик. Определение коэффициента эмиссии»;

примечание изложить в новой редакции:

«Примечание — При пользовании настоящим стандартом целесообразно проверить действие ссылочных стандартов и классификаторов на официальном интернет-сайте Межгосударственного совета по стандартизации, метрологии и сертификации (www.easc.by) или по указателям национальных стандартов, издаваемым в государствах, указанных в предисловии, или на официальных сайтах соответствующих национальных органов по стандартизации. Если на документ дана недатированная ссылка, то следует использовать документ, действующий на текущий момент, с учетом всех внесенных в него изменений. Если заменен ссылочный документ, на который дана датированная ссылка, то следует использовать указанную версию этого документа. Если после принятия настоящего стандарта в ссылочный документ, на который дана датированная ссылка, внесено изменение, затрагивающее положение, на которое дана ссылка, то это положение применяется без учета данного изменения. Если документ отменен без замены, то положение, в котором дана ссылка на него, применяется в части, не затрагивающей эту ссылку».

Подраздел 5.2. Первый абзац изложить в новой редакции:

«Для испытаний изготавливают два стеклопакета. Стеклопакеты должны состоять из одного испытываемого образца стекла и одного листа бесцветного флоат-стекла номинальной толщиной 4 мм (в соответствии с ГОСТ 111). Ширина дистанционной рамки 12 мм. Точка росы стеклопакетов для испытаний не должна превышать минус 45 °С в соответствии с ГОСТ 24866 при температуре окружающего воздуха (23±5) °С. Точка росы гарантирована в том случае, если стеклопакеты были изготовлены в соответствии с требованиями ГОСТ 24866».

Сноски ^{1, 2} к подразделу 5.2 исключить.

Раздел 7. Наименование. Заменить слово: «излучения¹» на «излучения»;

сноску ¹ исключить.

Подраздел 7.1. Заменить ссылку: «[2²]» на «ГОСТ EN 410»;

сноску ² исключить.

Подраздел 7.2. Примечание. Заменить ссылку: «[3]» на «[1]».

Подраздел 7.3. Первый абзац изложить в новой редакции:

«В качестве контрольного образца применяют лист непрозрачного закаленного натрий-кальций-силикатного безопасного стекла в соответствии с ГОСТ 30698. Его изготавливают из листа флоат-стек-

* Дата введения в действие на территории Российской Федерации — 2020—02—01.

ла номинальной толщиной до 10 мм в соответствии с ГОСТ 111, а его поверхность, обращенную к лампам, покрывают черной эмалью;

сноску ³ исключить;

второй абзац. Второе перечисление. Заменить ссылку: «[2]» на «ГОСТ EN 410»;

третье перечисление. Заменить ссылку: «[4]¹» на «ГОСТ EN 12898»;

сноску ¹ исключить.

Приложение А. Пункт А.2.1. Первый абзац. Заменить ссылки «[4]» на «ГОСТ EN 12898», «[2]» на «ГОСТ EN 410».

Элемент стандарта «Библиография» изложить в новой редакции:

- «[1] ИСО 9060:2018 Энергия солнечная. Технические требования и классификация приборов для измерения полусферической и прямой солнечной радиации»
(ISO 9060:2018 Solar energy — Specification and classification of instruments for measuring hemispherical solar and direct solar radiation)»

Стандарт дополнить приложением ДА:

**«Приложение ДА
(справочное)**

**Сведения о соответствии ссылочных межгосударственных стандартов
европейским стандартам, использованным
в качестве ссылочных в примененном европейском стандарте**

Таблица ДА.1

Обозначение ссылочного межгосударственного стандарта	Степень соответствия	Обозначение и наименование ссылочного европейского стандарта
ГОСТ 111—2014	NEQ	EN 572-8:2012 Стекло в строительстве. Базовые изделия из натрий-кальций-силикатного стекла. Часть 8. Поставляемые и конечные размеры
ГОСТ 24866—2014	NEQ	EN 1279-1:2004 «Стекло в строительстве. Стеклопакеты. Часть 1. Общие положения, допуски на размеры и правила описания системы» EN 1279-2:2002 «Стекло в строительстве. Стеклопакеты. Часть 2. Метод испытания на долговечность и требования к влагопроницаемости» EN 1279-3:2002 «Стекло в строительстве. Стеклопакеты. Часть 3. Метод испытания на долговечность и требования к скорости утечки газа и допустимым отклонениям концентрации газа» EN 1279-4:2002 «Стекло в строительстве. Стеклопакеты. Часть 4. Метод испытания физических характеристик герметиков» EN 1279-6:2002 «Стекло в строительстве. Стеклопакеты. Часть 6. Заводской контроль качества продукции и периодические испытания»
ГОСТ 30698—2014	NEQ	EN 12150-1:2000 «Стекло в строительстве. Термически закаленное натрий-кальций-силикатное безопасное стекло. Часть 1. Определение и описание» EN 12150-2:2004 «Стекло в строительстве. Закаленное натрий-кальций-силикатное безопасное стекло. Часть 2. Оценка соответствия»
ГОСТ EN 410-2014	IDT	EN 410:2011 «Стекло в строительстве. Определение световых и солнечных характеристик остекления»
ГОСТ EN 12898—2014	IDT	EN 12898:2001 «Стекло в строительстве. Определение коэффициента эмиссии»
<p>Примечание — В настоящей таблице использованы следующие условные обозначения степени соответствия стандартов:</p> <ul style="list-style-type: none"> - IDT – идентичные стандарты; - NEQ – неэквивалентные стандарты. 		

(ИУС № 12 2019 г.)

Изменение № 1 ГОСТ 32562.3—2013 (EN 1096-3:2012) Стекло с покрытием. Методы испытаний для покрытий классов C и D

Принято Межгосударственным советом по стандартизации, метрологии и сертификации (протокол № 120-П от 30.07.2019)

Зарегистрировано Бюро по стандартам МГС № 14736

За принятие изменения проголосовали национальные органы по стандартизации следующих государств: KG, RU, TJ, UZ [коды альфа-2 по МК (ИСО 3166) 004]

Дату введения в действие настоящего изменения устанавливают указанные национальные органы по стандартизации*

Предисловие. Пункт 5 дополнить абзацем (после третьего абзаца):

«Сведения о соответствии ссылочных межгосударственных стандартов европейским стандартам, использованным в качестве ссылочных в примененном европейском стандарте, приведены в дополнительном приложении ДА».

Раздел 2. Заменить ссылки:

«ГОСТ 111—2001 Стекло листовое. Технические условия» на «ГОСТ 111—2014 Стекло листовое бесцветное. Технические условия»;

«ГОСТ 24866—99 Стеклопакеты клееные строительного назначения. Технические условия» на «ГОСТ 24866—2014 Стеклопакеты клееные. Технические условия»;

«ГОСТ 30698—2000 Стекло закаленное строительное. Технические условия» на «ГОСТ 30698—2014 Стекло закаленное. Технические условия»;

дополнить ссылками:

«ГОСТ EN 410—2014 Стекло и изделия из него. Методы определения оптических характеристик. Определение световых и солнечных характеристик»

ГОСТ EN 12898—2014 Стекло и изделия из него. Методы определения тепловых характеристик. Определение коэффициента эмиссии»;

примечание изложить в новой редакции:

«Примечание — При пользовании настоящим стандартом целесообразно проверить действие ссылочных стандартов и классификаторов на официальном интернет-сайте Межгосударственного совета по стандартизации, метрологии и сертификации (www.easc.by) или по указателям национальных стандартов, издаваемым в государствах, указанных в предисловии, или на официальных сайтах соответствующих национальных органов по стандартизации. Если на документ дана недатированная ссылка, то следует использовать документ, действующий на текущий момент, с учетом всех внесенных в него изменений. Если заменен ссылочный документ, на который дана датированная ссылка, то следует использовать указанную версию этого документа. Если после принятия настоящего стандарта в ссылочный документ, на который дана датированная ссылка, внесено изменение, затрагивающее положение, на которое дана ссылка, то это положение применяется без учета данного изменения. Если документ отменен без замены, то положение, в котором дана ссылка на него, применяется в части, не затрагивающей эту ссылку».

Подраздел 5.2. Первый абзац изложить в новой редакции:

«Для испытаний изготавливают два стеклопакета. Стеклопакеты должны состоять из одного испытываемого образца стекла и одного листа бесцветного флоат-стекла номинальной толщиной 4 мм (в соответствии с ГОСТ 111). Ширина дистанционной рамки 12 мм. Точка росы стеклопакетов для испытаний не должна превышать минус 45 °С в соответствии с ГОСТ 24866 при температуре окружающего воздуха (23±5) °С. Точка росы гарантирована в том случае, если стеклопакеты были изготовлены в соответствии с требованиями ГОСТ 24866».

Сноски ^{1, 2} к подразделу 5.2 исключить.

Раздел 7. Наименование. Заменить слово: «излучения¹» на «излучения»;

сноску ¹ исключить.

Подраздел 7.1. Заменить ссылку: «[2²]» на «ГОСТ EN 410»;

сноску ² исключить.

Подраздел 7.2. Примечание. Заменить ссылку: «[3]» на «[1]».

Подраздел 7.3. Первый абзац изложить в новой редакции:

«В качестве контрольного образца применяют лист непрозрачного закаленного натрий-кальций-силикатного безопасного стекла в соответствии с ГОСТ 30698. Его изготавливают из листа флоат-стек-

* Дата введения в действие на территории Российской Федерации — 2020—02—01.

ла номинальной толщиной до 10 мм в соответствии с ГОСТ 111, а его поверхность, обращенную к лампам, покрывают черной эмалью;

сноску ³ исключить;

второй абзац. Второе перечисление. Заменить ссылку: «[2]» на «ГОСТ EN 410»;

третье перечисление. Заменить ссылку: «[4]¹» на «ГОСТ EN 12898»;

сноску ¹ исключить.

Приложение А. Пункт А.2.1. Первый абзац. Заменить ссылки «[4]» на «ГОСТ EN 12898», «[2]» на «ГОСТ EN 410».

Элемент стандарта «Библиография» изложить в новой редакции:

- «[1] ИСО 9060:2018 Энергия солнечная. Технические требования и классификация приборов для измерения полусферической и прямой солнечной радиации»
(ISO 9060:2018 Solar energy — Specification and classification of instruments for measuring hemispherical solar and direct solar radiation)»

Стандарт дополнить приложением ДА:

**«Приложение ДА
(справочное)**

**Сведения о соответствии ссылочных межгосударственных стандартов
европейским стандартам, использованным
в качестве ссылочных в примененном европейском стандарте**

Таблица ДА.1

Обозначение ссылочного межгосударственного стандарта	Степень соответствия	Обозначение и наименование ссылочного европейского стандарта
ГОСТ 111—2014	NEQ	EN 572-8:2012 Стекло в строительстве. Базовые изделия из натрий-кальций-силикатного стекла. Часть 8. Поставляемые и конечные размеры
ГОСТ 24866—2014	NEQ	EN 1279-1:2004 «Стекло в строительстве. Стеклопакеты. Часть 1. Общие положения, допуски на размеры и правила описания системы» EN 1279-2:2002 «Стекло в строительстве. Стеклопакеты. Часть 2. Метод испытания на долговечность и требования к влагопроницаемости» EN 1279-3:2002 «Стекло в строительстве. Стеклопакеты. Часть 3. Метод испытания на долговечность и требования к скорости утечки газа и допустимым отклонениям концентрации газа» EN 1279-4:2002 «Стекло в строительстве. Стеклопакеты. Часть 4. Метод испытания физических характеристик герметиков» EN 1279-6:2002 «Стекло в строительстве. Стеклопакеты. Часть 6. Заводской контроль качества продукции и периодические испытания»
ГОСТ 30698—2014	NEQ	EN 12150-1:2000 «Стекло в строительстве. Термически закаленное натрий-кальций-силикатное безопасное стекло. Часть 1. Определение и описание» EN 12150-2:2004 «Стекло в строительстве. Закаленное натрий-кальций-силикатное безопасное стекло. Часть 2. Оценка соответствия»
ГОСТ EN 410-2014	IDT	EN 410:2011 «Стекло в строительстве. Определение световых и солнечных характеристик остекления»
ГОСТ EN 12898—2014	IDT	EN 12898:2001 «Стекло в строительстве. Определение коэффициента эмиссии»
<p>Примечание — В настоящей таблице использованы следующие условные обозначения степени соответствия стандартов:</p> <ul style="list-style-type: none"> - IDT – идентичные стандарты; - NEQ – неэквивалентные стандарты. 		

(ИУС № 12 2019 г.)

Поправка к ГОСТ 32562.3—2013 (EN 1096-3:2012) Стекло с покрытием. Методы испытаний для покрытий классов С и D

В каком месте	Напечатано	Должно быть
Раздел 1. Третий абзац Раздел 2	приведено в <i>ГОСТ (EN 1096-1)</i> , <i>ГОСТ (EN 1096-1:2012)</i>	приведено в <i>ГОСТ 32562.1</i> <i>ГОСТ 32562.1—2013 (EN</i> <i>1096-1:2012)</i>
Раздел 3 Пункты 5.1.2	указанные в <i>ГОСТ (EN 1096-1)</i> <i>ГОСТ (EN 1096-1)</i>	указанные в <i>ГОСТ 32562.1—2013</i> <i>ГОСТ 32562.1</i>
Раздел 6. Второй абзац Приложение D. Пятый и двад- цатый абзацы	<i>ГОСТ (EN 1096-1)</i> <i>ГОСТ (EN 1096-3)</i>	<i>ГОСТ 32562.1</i> <i>ГОСТ 32562.3—2013</i>

(ИУС № 11 2014 г.)