
МЕЖГОСУДАРСТВЕННЫЙ СОВЕТ ПО СТАНДАРТИЗАЦИИ, МЕТРОЛОГИИ И СЕРТИФИКАЦИИ
(МГС)

INTERSTATE COUNCIL FOR STANDARDIZATION, METROLOGY AND CERTIFICATION
(ISC)

МЕЖГОСУДАРСТВЕННЫЙ
СТАНДАРТ

ГОСТ
32564.2—
2013
(ISO 16936-2:
2005)

СТЕКЛО И ИЗДЕЛИЯ ИЗ НЕГО

Метод испытания на стойкость к удару топором и
МОЛОТКОМ

(ISO 16936-2:2005, MOD)

Издание официальное



Москва
Стандартинформ
2014

Предисловие

Цели, основные принципы и основной порядок проведения работ по межгосударственной стандартизации установлены ГОСТ 1.0–92 «Межгосударственная система стандартизации. Основные положения» и ГОСТ 1.2–2009 «Межгосударственная система стандартизации. Стандарты межгосударственные, правила и рекомендации по межгосударственной стандартизации. Правила разработки, принятия, применения, обновления и отмены»

Сведения о стандарте

1 РАЗРАБОТАН Открытым акционерным обществом «Институт стекла» на основе собственного аутентичного перевода на русский язык стандарта, указанного в пункте 5 ТК 41

2 ВНЕСЕН Федеральным агентством по техническому регулированию и метрологии

3 ПРИНЯТ Межгосударственным советом по стандартизации, метрологии и сертификации по переписке (протокол от 03 декабря 2013 г. № 62-П)

За принятие проголосовали:

| Краткое наименование страны по МК (ИСО 3166) 004–97 | Код страны по МК (ИСО 3166) 004–97 | Сокращенное наименование национального органа по стандартизации |
|---|------------------------------------|---|
| Армения | AM | Минэкономики Республики Армения |
| Беларусь | BY | Госстандарт Республики Беларусь |
| Киргизия | KZ | Кыргызстандарт |
| Молдова | MD | Молдова-Стандарт |
| Россия | RU | Росстандарт |
| Таджикистан | TJ | Таджикстандарт |
| Узбекистан | UZ | Узстандарт |

4 Приказом Федерального агентства по техническому регулированию и метрологии от 17 декабря 2013 г. № 2265-ст межгосударственный стандарт ГОСТ 32564.2—2013 (ISO 16936-2:2005) введен в действие в качестве национального стандарта Российской Федерации с 1 января 2015 г.

5 Настоящий стандарт является модифицированным по отношению к международному стандарту ISO 16936-2:2005 Glass in building. Forced-entry security glazing. Part2: Test and classification by repetitive impact of hammer and axe at room temperature (Стекло в строительстве. Усиленное защитное остекление. Часть 2. Испытание и классификация на основе повторяющихся ударов топором и молотком при комнатной температуре) путем изменения отдельных фраз (слов, ссылок), внесения дополнительных положений, которые выделены в тексте полужирным курсивом. Разъяснение причин внесения дополнительных положений приведено в примечаниях к тексту.

Исключены таблица 1, в связи с тем, что применяемый при проведении испытаний топор, изготавливается из сталей других марок (другого химического состава), а также требования к зажимающему усилию в связи с отсутствием оборудования, с помощью которого эта величина может быть проконтролирована.

Наименование настоящего стандарта изменено относительно наименования международного стандарта в связи с особенностями построения межгосударственной системы стандартизации.

Ссылки на международные стандарты, которые не приняты в качестве межгосударственных стандартов, заменены в разделе «Нормативные ссылки» и тексте стандарта ссылками на соответствующие межгосударственные стандарты.

Информация о замене ссылок с разъяснением причин внесения приведена в приложении ДА. Международный стандарт разработан Международной организацией по стандартизации (ISO) ТК 160 «Стекло в строительстве».

Перевод с английского языка (en).

Степень соответствия – модифицированная (MOD)

6 ВВЕДЕН ВПЕРВЫЕ

Информация об изменениях к настоящему стандарту публикуется в ежегодном информационном указателе «Национальные стандарты», а текст изменений и поправок – в ежемесячном информационном указателе «Национальные стандарты». В случае пересмотра (замены) или отмены настоящего стандарта соответствующее уведомление будет опубликовано в ежемесячном информационном указателе «Национальные стандарты». Соответствующая информация, уведомление и тексты размещаются также в информационной системе общего пользования – на официальном сайте Федерального агентства по техническому регулированию и метрологии в сети Интернет

СТЕКЛО И ИЗДЕЛИЯ ИЗ НЕГО

Метод испытания на стойкость к удару топором и молотком

Glass and glass products.
Test method for resistance to impact of hammer and axe

Дата введения — 2015—01—10

1 Область применения

Настоящий стандарт устанавливает определенные требования и метод испытаний безопасного *стекла и изделий из него*, предназначенных для противостояния воздействию ручным инструментом и проникновения объектов и/или людей в защищаемое пространство.

Настоящий стандарт классифицирует безопасное стекло и изделия из него по классам защиты к повторяющимся ударам топором и молотком.

Настоящий стандарт рассматривает механическую стойкость только к воздействию ручным инструментом.

2 Нормативные ссылки

В настоящем стандарте использованы ссылки на следующие межгосударственные стандарты:
ГОСТ 9013—59 (ИСО 6508—86) Металлы. Метод измерения твердости по Роквеллу
ГОСТ 20403—75 (СТ СЭВ 1970—79) Резина. Метод определения твердости в международных единицах (от 30 до 100 IRHD)
ГОСТ 32530—2013 Стекло и изделия из него. Маркировка, упаковка, транспортирование и хранение

Примечание — При пользовании настоящим стандартом целесообразно проверить действие ссылочных стандартов в информационной системе общего пользования — на официальном сайте Федерального агентства по техническому регулированию и метрологии в сети Интернет или по ежегодному информационному указателю «Национальные стандарты», который опубликован по состоянию на 1 января текущего года, и по выпускам ежемесячного информационного указателя «Национальные стандарты» за текущий год. Если ссылочный стандарт заменен (изменен), то при пользовании настоящим стандартом следует руководствоваться заменяющим (измененным) стандартом. Если ссылочный стандарт отменен без замены, то положение, в котором дана ссылка на него, применяется в части, не затрагивающей эту ссылку.

3 Термины и определения

В настоящем стандарте применены следующие термины с соответствующими определениями:

3.1 насильственные действия (action of force): Преднамеренное воздействие со стороны человека в целях создания отверстия в безопасном остеклении, с использованием ручного ударного инструмента.

3.2 атакуемая сторона (attack face): Сторона испытываемого образца, промаркированная изготовителем и/или поставщиком для указания, что эта поверхность предназначена для нанесения ударов.

3.3 класс защиты (category of resistance): Классификация способности безопасного стекла противостоять насильственным действиям.

3.4 защищаемое пространство (protected space): Пространство, находящееся за безопасным стеклом, защищающим от несанкционированного доступа.

3.5 комплект образцов (sample): Определенное количество стекол одного типа, необходимое для проведения испытания на один класс защиты.

3.6 композиция безопасного стекла (security glazing composition): Определенная конструкция стекла.

Примечание — Безопасное стекло рассматривается как равное или превосходящее по своим прочностным характеристикам испытанный образец, если: виды промежуточных слоев, одинаковые с испытанным образцом (из полимерного материала одной марки); изготовлено из тех же видов стекла, что и испытанный образец, произведено тем же предприятием-изготовителем, на той же технологической линии и по той же технологии, что и испытанный образец; состоит из того же или большего числа стекол и промежуточных слоев, что и испытанный образец; толщина каждого стекла и каждого промежуточного слоя не меньше, чем у испытанного образца.

3.7 безопасное стекло (security glazing product): Изделие, основой которого является стекло с или без полимерного материала, с одним или несколькими слоями полимерного материала, причем каждый слой имеет равномерную толщину по всей площади изделия.

Примечание — Безопасное стекло обычно прозрачное или полупрозрачное и обладает определенной стойкостью к насильственным действиям.

3.8 образец (test piece): Определенный образец безопасного стекла, представленный на испытания.

4 Обозначения

В настоящем стандарте применены следующие обозначения:

α — угол удара, измеряемый между поверхностью образца и рукояткой, как показано на рисунке 4;

E_1 — энергия удара топором или молотком, Дж;

n_1, n_2 — число ударов топором;

r_1 — радиус скругления лезвия топора, мм;

v_1 — скорость удара топора или молотка, м/с;

X — длина прорези в безопасном стекле, образованная лезвием топора, мм.

5 Отбор образцов

Комплект образцов для испытаний должен состоять из трех образцов для каждого класса защиты, на который проводят испытания.

Во избежание ошибки при проведении испытаний рекомендуется использовать по крайней мере один дополнительный образец.

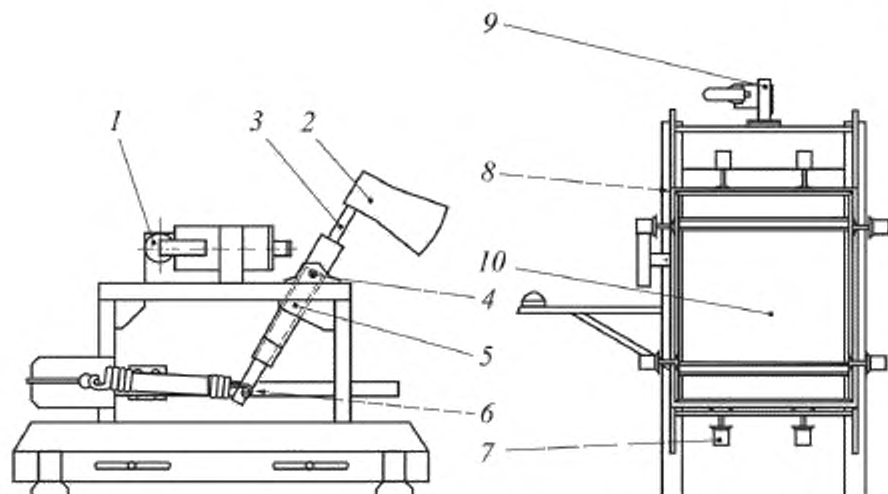
Размеры образцов должны быть длиной (1100 ± 5) мм и (900 ± 5) мм шириной. По кромке не должно быть видимых сколов, царапин и трещин. Кромка образцов стекла должна быть обработана.

Перед проведением испытаний каждый образец хранят вертикально и отдельно друг от друга при температуре (20 ± 5) °С не менее 12 ч.

6 Оборудование

6.1 Общие положения

На рисунке 1 показана **рекомендуемая** установка для нанесения ударов топором и расположение образца. Подробное описание составных частей установки см. в 6.2–6.4.



1 — высвобождающий механизм; 2 — топор; 3 — рукоятка; 4 — ось вращения; 5 — зажимное приспособление; 6 — натяжная пружина; 7 — пневматические зажимы; 8 — зажимная рама; 9 — регулятор высоты; 10 — образец

Рисунок 1 — Схема установки испытаний топором

Допускается использовать для проведения испытаний другие аналогичные по принципу действия установки (стенды) при этом должны соблюдаться требования к топору и молотку, изложенные в настоящем стандарте.

Примечание — 6.1 дополнен в связи с тем, что необходимый результат испытания, может быть достигнут за счет использования аналогичного оборудования.

6.2 Спецификация инструмента

6.2.1 Топор

Топор должна иметь форму и размеры в соответствии с рисунком 2.

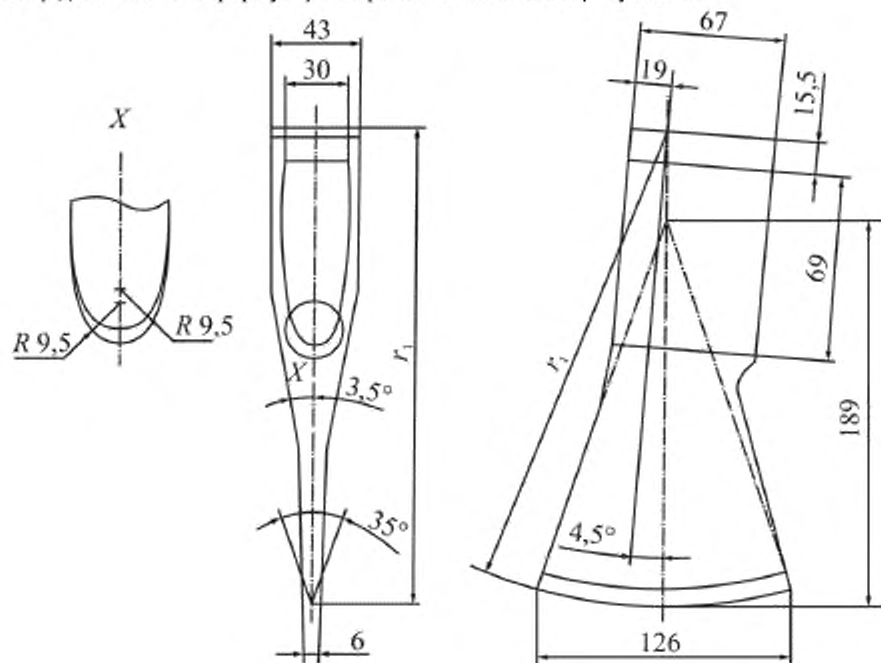


Рисунок 2 — Топор

Топор должен быть массой $(2,0 \pm 0,1)$ кг и изготовлен из кованной легированной стали.

Лезвие топора должно быть упрочненным на расстоянии не менее 30 мм от края.

Перед проведением испытания, лезвие топора должно соответствовать следующим требованиям:

- угол заточки $(35 \pm 1)^\circ$;
- слегка выпуклое полотно;
- радиус скругления лезвия $r_1 = 232 \pm 10$ мм;
- твердость от 51 до 56 HRC в соответствии с **ГОСТ 9013**.

После каждых 10 ударов проверяют угол заточки и при необходимости лезвие затачивают.

Топор недопустимо использовать для испытаний, если:

- после заточки радиус лезвия менее 222 мм;
- твердость выходит за пределы от 51 до 56 HRC.

6.2.2 Молоток

Молоток предназначен имитировать тупой край топора (**обух**) и применяется вместо топора.

Корпус молотка должен быть изготовлен из бруска стали поперечным сечением (40 ± 2) мм, длиной (232 ± 10) мм и массой $(2,0 \pm 0,1)$ кг. Твердость стали от 46 до 50 HRC в соответствии с **ГОСТ 9013**.

Радиус кромки ударной поверхности должен быть менее 1 мм. Если этот радиус превышен, то перед использованием необходимо заточить край корпуса молотка.

6.2.3 Описание рукоятки

Топор по 6.2.1 и молоток по 6.2.2 должны крепиться к рукоятке, как показано на рисунке 3. Верхний край топора или молотка должен быть заподлицо с концом рукоятки. Рукоятка должна быть изготовлена из высокоплотного полиэтилена с плотностью (940 ± 3) кг/м³ и модулем упругости (400 ± 20) Н/мм².

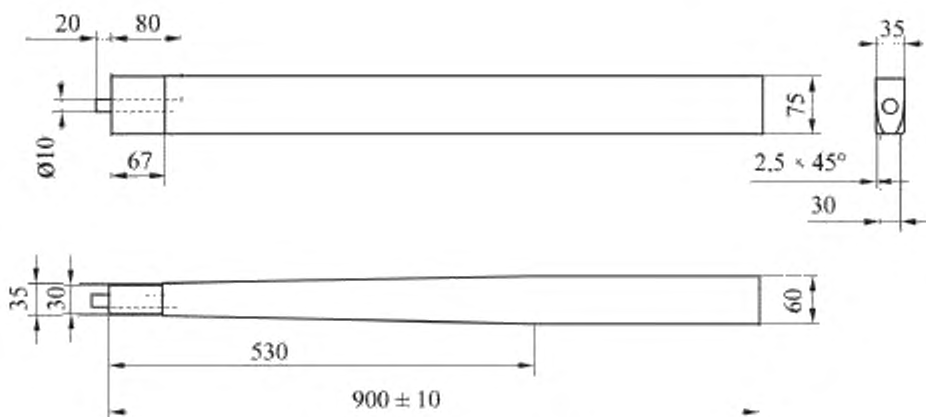


Рисунок 3 – Рукоятка топора (молотка)

6.4 Оборудование для крепления образца

Оборудование для крепления образца должно:

- быть закреплено неподвижно;
- иметь недеформируемое соединение к твердому основанию или прочной стене;
- обеспечивать плоское и параллельное зажатие образцов в вертикальном положении;
- быть разработано так, чтобы была возможность отметить контур зажимной рамы во время проведения испытания;
- обеспечивать равномерное зажатие образца по всем четырем сторонам с перекрытием края (30 ± 5) мм;
- места контакта зажимной рамы с образцом покрывают резиновыми полосами шириной (30 ± 5) мм, номинальной толщиной 4 мм, твердостью от 40 до 60 IRHD, в соответствии с **ГОСТ 20403**.

6.5 Оборудование для имитации ручного топора

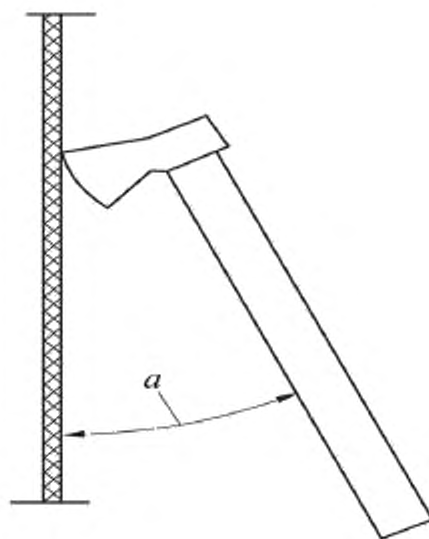
Оборудование для имитации воздействия ручного топора должно:

- быть закреплено неподвижно;

- иметь недеформируемое соединение к твердому основанию или прочной стене;
- обеспечивать, чтобы угол α между поверхностью образца и рукояткой (**топориком**) составлял $(25 \pm 2)^\circ$ в точке удара, как показано на рисунке 4;
- спроектировано таким образом, чтобы масса подвижных деталей при каждом ударе обеспечивала энергию удара не менее E_1 в соответствии с таблицей 1.

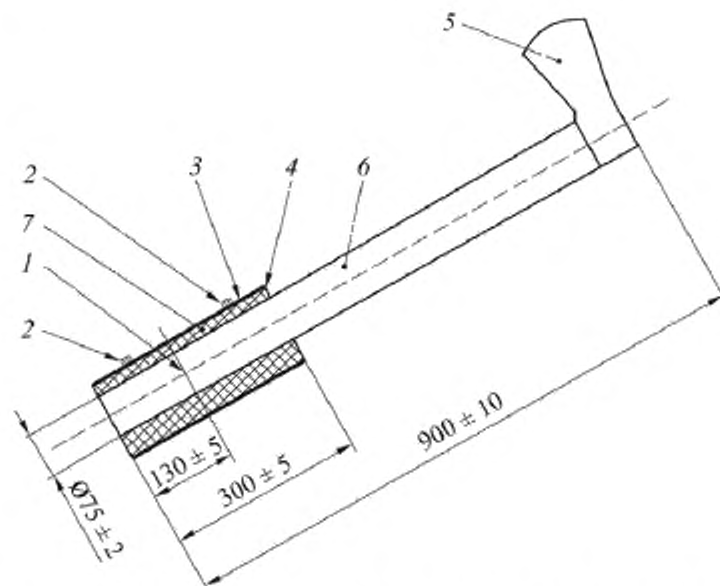
Нижний конец рукоятки должен быть зафиксирован на расстоянии (300 ± 5) мм в зажимном приспособлении, жестко закрепленном на оси вращения, как показано на рисунке 5. При фиксации нижнего конца рукоятки должны выполняться следующие условия:

- со стороны рукоятки, противоположной направлению удара, рукоятка должна быть отделена от зажимного приспособления полосой резины шириной (60 ± 2) мм, длиной (300 ± 5) мм, толщиной (25 ± 1) мм, твердость резины от 17 до 23 IRHD в соответствии с [1];
- со стороны рукоятки в направлении удара рукоятка должна быть обжата стальной пластиной шириной (60 ± 2) мм, длиной (300 ± 5) мм, толщиной $(6,0 \pm 0,1)$ мм, давление обжима (100 ± 20) кН/м²;
- расстояние от оси вращения до конца рукоятки должно быть (770 ± 10) мм.



a – угол, образующийся во время удара, равный $\alpha = (25 \pm 2)^\circ$

Рисунок 4 – Угол, образующийся во время удара



1 – ось вращения; 2 – винты; 3 – зажимное приспособление; 4 – стальная пластина, 5 – топор; 6 – рукоятка; 7 – резиновая полоса

Рисунок 5 – Схема крепления рукоятки

6.6 Оборудование для измерения скорости удара

Оборудование для измерения скорости удара, v_1 , должно обеспечивать измерения в соответствии с таблицей 1. Скорость должна измеряться на расстоянии (770 ± 10) мм от оси вращения.

Т а б л и ц а 1 – Условия проведения испытаний

| Класс защиты | Имитация ручного топора | | | | Суммарное число ударов |
|--------------|-----------------------------|---------------------------|-----------------------------|---------------------------|------------------------|
| | Удары молотком | | Режущие удары | | |
| | Скорость удара, v_1 , м/с | Энергия удара, E_1 , Дж | Скорость удара, v_1 , м/с | Энергия удара, E_1 , Дж | |
| P1B | 12,5±0,3 | 350±15 | 11,0±0,3 | 300±15 | от 30 до 50 включ. |
| P2B | | | | | св. 50 до 70 включ. |
| P3B | | | | | св. 70 |

7 Обязательные характеристики

Безопасное стекло должно выдерживать испытания на определенный класс защиты.

Безопасное стекло должно быть классифицировано на определенный класс защиты, если все три испытываемых образца выдерживают минимальное число ударов для определенного класса защиты в целях создания отверстия, при проведении испытания по методу, изложенному в разделе 8.

8 Метод испытания

8.1 Температура испытания

Температура при проведении испытаний должна быть $(20 \pm 5) ^\circ\text{C}$.

8.2 Расположение образца

Образец устанавливают вертикально, атакуемой стороной к молотку и топору, в зажимной раме оборудования для крепления образца и фиксируют в соответствии с требованиями 6.4.

На поверхности образца отмечают контур зажимной рамы. Это необходимо для контроля смещения образца во время проведения испытания.

8.3 Проведение испытаний

8.3.1 Скорость удара

Скорость удара v_1 измеряют при каждом ударе.

8.3.2 Цель испытания

Цель испытания состоит в создании квадратного отверстия с длиной стороны (400 ± 10) мм, при этом центр квадратного отверстия совпадает с центром образца и создание отверстия достигается минимальным числом совместных ударов топором и молотком

8.3.3 Проведение испытания

8.3.3.1 Описание применения молотка

Слои стекла должны быть разрушены ударами молотком по периметру отмеченного квадрата до нанесения ударов топором.

8.3.3.2 Расположение ударов молотком

Образец располагают вертикально, и испытания начинают с длинной стороны образца. В первой точке (позиция 1 рисунка 6) наносят удары молотком, которые необходимы, для разрушения всех слоев стекла, до перемещения в следующую позицию, как показано на рисунке 6. Если какой-то слой стекла не разрушился после 10 ударов, то точку, по которой наносят удары, перемещают на 50 мм и испытания продолжают.

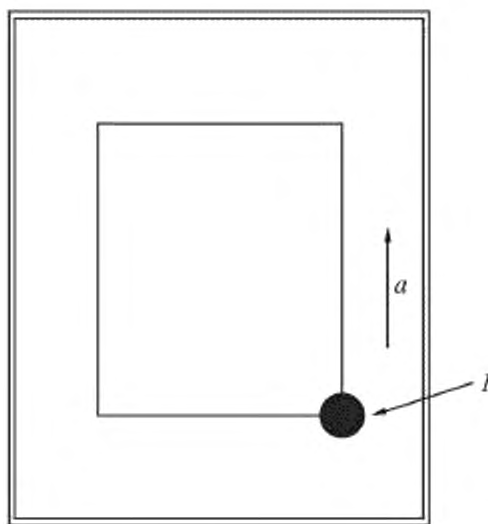


Рисунок 6 – Первая точка нанесения ударов молотком и направление перемещения положения ударов

Расстояние между двумя последовательными положениями удара молотком должно быть таким, чтобы границы образовавшихся трещин соприкасались друг с другом. Расстояние должно быть не менее 50 мм и не более 130 мм. В каждой позиции удары молотком наносят в течение времени, необходимого чтобы разрушить все слои стекла. Если какой-то слой стекла не разрушился после 10 ударов, то точку, по которой наносят удары, перемещают на 50 мм и испытания продолжают.

После того как слои многослойного стекла разрушены вдоль одной стороны отмеченного квадрата, образец и зажимную раму поворачивают на 90° по ходу часовой стрелки и удары молотком наносят вдоль второй стороны подобным образом, затем вдоль третьей и четвертой сторон.

Минимальное число точек ударов молотком должно быть 12, т.е. если в каждой позиции все слои стекла разрушены первым ударом, тогда следующая точка удара перемещается на 130 мм. Расположение минимального числа точек удара показано на рисунке 7.

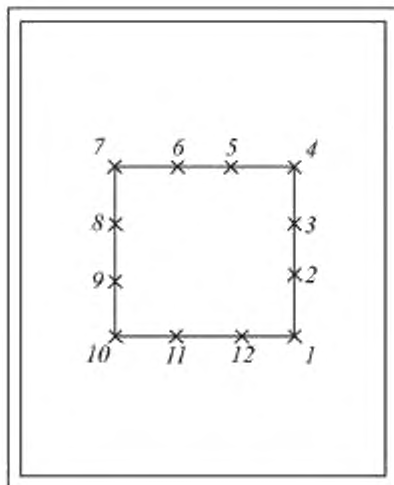


Рисунок 7 – Расположение минимального числа точек ударов молотком

8.3.3.3 Расположение ударов топором

После нанесения ударов молотком первый удар топором наносят в ту же позицию, что и первый удар молотком.

Образец располагают длинной стороной в вертикальном положении, так чтобы нижний край топора был на уровне с нижней стороной квадратного отверстия, которое необходимо прорубить.

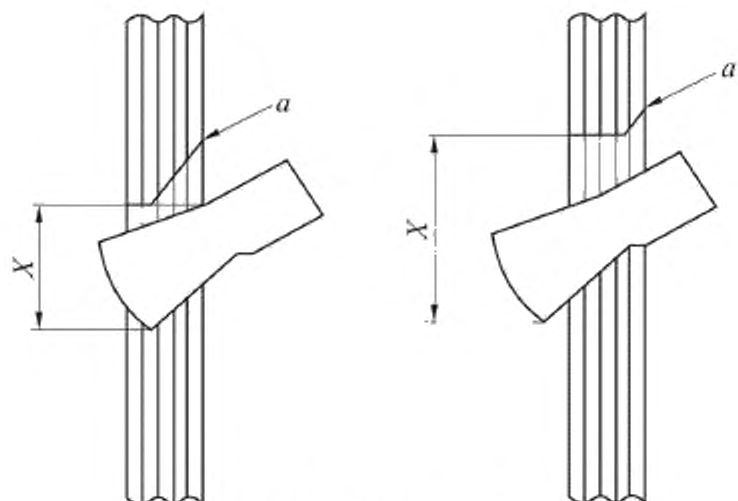
В первой позиции должно быть нанесено такое число ударов n_1 , которое необходимо для прохождения лезвия топора сквозь образец.

После того как образец прорублен, измеряют длину X прорези на обратной стороне образца, как показано на рисунке 8, в целях определения позиции следующего удара, и образец должен быть перемещен на расстояние, равное длине прорези.

На следующей позиции должно быть нанесено такое число ударов, которое потребуется для прохождения лезвия топора сквозь образец.

Если в какой то момент число ударов n_2 , необходимое для прохождения лезвия топора сквозь образец, превысит число n_1 , требуемое в первой позиции воздействия, то расстояние, на которое перемещается образец, должно быть уменьшено на 10 мм, т.е. до $(X - 10)$ мм.

После того как одна сторона квадратного отверстия прорублена, образец и зажимная рама должны быть повернуты на 90° по ходу часовой стрелки и удары топором продолжены вдоль второй стороны, а затем третьей и четвертой сторон.



X – длина прорези на обратной стороне образца; a – верхняя часть прорези

Рисунок 8 – Длина прорези на обратной стороне образца

8.3.4 Оптимизация проведения испытания

Полученные данные (расположение точек ударов топором и молотком) должны быть отмечены для каждого образца, и последующий образец следует испытывать более эффективным способом, чтобы минимизировать требуемое число ударов (топором и молотком).

8.4 Оценка результатов испытаний

Образцы считают не выдержавшими испытания, если вырубленная часть образца полностью отделена от остальной части образца или выпадает под действием собственного веса и таким образом создает отверстие.

Число ударов, необходимое для разрушения образца, должно быть подсчитано. Подсчитывают удары как молотком, так и топором. Если образец выдержал число ударов, необходимое для получения класса защиты, на который он был представлен, испытание может быть прекращено, при условии что это не влияет на оптимизацию по 8.3.4.

При проведении испытания образец проверяют на смещение относительно зажимной рамы. Образец считают не прошедшим испытание, если любой край образца сместился более чем на 5 мм в зажимной раме. Если это произошло, то испытания повторяют на новом образце. Если необходимо, то увеличивают усилие зажима для предотвращения скольжения, и это должно быть отражено в протоколе испытаний.

9 Классификация и обозначение

Безопасное стекло классифицируют на класс защиты, соответствующий наименьшему числу ударов необходимых для разрушения каждого из трех образцов. В таблице 2 приведены обозначения для классов защиты.

Т а б л и ц а 2 – Классификация безопасного стекла

| Класс защиты | Общее число ударов | Правила обозначения класса защиты стекла |
|--------------|--------------------|--|
| P1B | 30–50 | ГОСТ 32564.2 P1B |
| P2B | 51–70 | ГОСТ 32564.2 P2B |
| P3B | Свыше 70 | ГОСТ 32564.2 P3B |

10 Протокол испытаний

Результаты испытаний оформляют протоколом испытаний, в котором указывают:

- *наименование документа («Протокол испытаний»);*
 - *идентификацию протокола испытаний (номер, дата), а также идентификацию на каждой странице, чтобы обеспечить признание страницы, как части протокола испытаний и кроме того идентификацию конца протокола испытаний;*
 - наименование испытательной лаборатории;
 - дата испытания;
 - ссылка на настоящий стандарт;
 - наименование компании или органа, представившего образцы для испытаний;
 - название (торговая марка или описание) безопасного остекления;
 - описание композиции безопасного остекления;
 - класс защиты, на который представлены образцы, в соответствии с таблицей 1;
 - обозначения класса защиты стекла в соответствии с таблицей 2, если получены положительные результаты;
 - температура выдержки образцов;
 - температура испытания образцов.
- подписи руководителя испытательной лаборатории и испытателя, печать испытательной лаборатории.*

Протокол испытаний может содержать дополнительную информацию, необходимую для однозначного понимания и правильного применения результатов испытаний.

11 Маркировка

Безопасное стекло, которое соответствуют требованиям настоящего стандарта, сопровождают в отгрузочных документах записью поставки, которая включает в себя обозначения, указанные в таблице 2 и отмечают атакуемую сторону стекла. **Обозначение класса защиты безопасного стекла указывают на стекле.**

Примечания

1. Внесены дополнения в раздел 10 для однозначного понимания и правильного применения результатов испытаний.
2. Внесения в раздел 11 требований обязательной маркировки безопасного стекла соответствует требованиям ГОСТ 32530.

Приложение ДА
(справочное)

Сведения о соответствии ссылочных стандартов международным стандартам, использованным в качестве ссылочных в примененном международном стандарте

Таблица Д.А.1 - Сведения о соответствии межгосударственных стандартов ссылочным международным стандартам

| Структурный элемент | Модификация |
|---|--|
| Раздел 2 Нормативные ссылки | Ссылка на ИСО 6508-1 «Материалы металлические. Твердость по Роквеллу. Часть 1: Метод испытания (шкалы А, В, С, D, E, F,G,H,K, N, T)» заменена ссылкой на ГОСТ 9013-59 ¹⁾ «Металлы. Метод измерения твердости по Роквеллу». Ссылка на ИСО 48:1994 «Резина вулканизированная или термопластичная. Определение твердости (твердость от 10 IRHD до 100 IRHD)» заменена ссылкой на ГОСТ 20403-75 ²⁾ «Резина. Метод определения твердости в международных единицах (от 30 IRHD до 100 IRHD)» |
| 1) | Степень соответствия – MOD |
| 2) | Степень соответствия – NEQ |
| Пояснения – Внесение указанных технических отклонений обеспечивает выполнение настоящего стандарта. | |

Библиография

- [1] ИСО 48:1994 Резина вулканизованная или термопластичная. Определение твердости (твердость от 10 IRHD до 100 IRHD)

УДК 666.157:006.354

МКС 81.040.01

MOD

Ключевые слова: остекление, класс защиты, испытываемый образец, топор, молоток

Подписано в печать 01.04.2014. Формат 60x84¹/₈.
Усл. печ. л. 1,86. Тираж 31 экз. Зак. 1082.

Подготовлено на основе электронной версии, предоставленной разработчиком стандарта

ФГУП «СТАНДАРТИНФОРМ»
123995 Москва, Гранатный пер., 4.
www.gostinfo.ru info@gostinfo.ru