
МЕЖГОСУДАРСТВЕННЫЙ СОВЕТ ПО СТАНДАРТИЗАЦИИ, МЕТРОЛОГИИ И СЕРТИФИКАЦИИ
(МГС)
INTERSTATE COUNCIL FOR STANDARDIZATION, METROLOGY AND CERTIFICATION
(ISC)

МЕЖГОСУДАРСТВЕННЫЙ
СТАНДАРТ

ГОСТ
9536—
2013

СПИРТ ИЗОБУТИЛОВЫЙ ТЕХНИЧЕСКИЙ

Технические условия

Издание официальное



Москва
Стандартинформ
2019

Предисловие

Цели, основные принципы и общие правила проведения работ по межгосударственной стандартизации установлены ГОСТ 1.0 «Межгосударственная система стандартизации. Основные положения» и ГОСТ 1.2 «Межгосударственная система стандартизации. Стандарты межгосударственные, правила и рекомендации по межгосударственной стандартизации. Правила разработки, принятия, обновления и отмены»

Сведения о стандарте

1 РАЗРАБОТАН Федеральным государственным унитарным предприятием «Всероссийский научно-исследовательский центр стандартизации, информации и сертификации сырья, материалов и веществ» (ФГУП «ВНИЦСМВ») и ЗАО «СИБУР Холдинг»

2 ВНЕСЕН Межгосударственным техническим комитетом по стандартизации МТК 527 «Химия»

3 ПРИНЯТ Межгосударственным советом по стандартизации, метрологии и сертификации (протокол от 27 сентября 2013 г. № 59-П)

За принятие проголосовали:

Краткое наименование страны по МК (ИСО 3166) 004—97	Код страны по МК (ИСО 3166) 004—97	Сокращенное наименование национального органа по стандартизации
Беларусь	BY	Госстандарт Республики Беларусь
Казахстан	KZ	Госстандарт Республики Казахстан
Киргизия	KG	Кыргызстандарт
Молдова	MD	Молдова-Стандарт
Россия	RU	Росстандарт
Таджикистан	TJ	Таджикстандарт
Узбекистан	UZ	Узстандарт

4 Приказом Федерального агентства по техническому регулированию и метрологии от 22 ноября 2013 г. № 1838-ст межгосударственный стандарт ГОСТ 9536—2013 введен в действие в качестве национального стандарта Российской Федерации с 1 января 2015 г.

5 ВЗАМЕН ГОСТ 9536—79

6 ПЕРЕИЗДАНИЕ. Апрель 2019 г.

Информация о введении в действие (прекращении действия) настоящего стандарта и изменений к нему на территории указанных выше государств публикуется в указателях национальных стандартов, издаваемых в этих государствах, а также в сети Интернет на сайтах соответствующих национальных органов по стандартизации.

В случае пересмотра, изменения или отмены настоящего стандарта соответствующая информация будет опубликована на официальном интернет-сайте Межгосударственного совета по стандартизации, метрологии и сертификации в каталоге «Межгосударственные стандарты»

© Стандартиформ, оформление, 2016, 2019



В Российской Федерации настоящий стандарт не может быть полностью или частично воспроизведен, тиражирован и распространен в качестве официального издания без разрешения Федерального агентства по техническому регулированию и метрологии

СПИРТ ИЗОБУТИЛОВЫЙ ТЕХНИЧЕСКИЙ

Технические условия

Technical isobutyl alcohol. Specifications

Дата введения — 2015—01—01

1 Область применения

Настоящий стандарт распространяется на технический изобутиловый спирт (изобутанол, 2-метилпропан-1-ол), получаемый оксосинтезом и предназначенный для использования в качестве растворителя в лакокрасочной промышленности, для производства эфиров и других продуктов.

Формула $C_4H_{10}O$

Относительная молекулярная масса (по международным атомным массам 2011 г.) — 74,12.

Настоящий стандарт устанавливает требования к техническому изобутиловому спирту, изготовляемому для нужд народного хозяйства и для экспорта.

2 Нормативные ссылки

В настоящем стандарте использованы нормативные ссылки на следующие межгосударственные стандарты:

ГОСТ 12.1.004—91 Система безопасности труда. Пожарная безопасность. Общие требования

ГОСТ 12.1.005 Система стандартов безопасности труда. Общие санитарно-гигиенические требования к воздуху рабочей зоны

ГОСТ 12.1.007 Система стандартов безопасности труда. Вредные вещества. Классификация и общие требования безопасности

ГОСТ 12.1.011¹⁾ Система стандартов безопасности труда. Смеси взрывоопасные. Классификация и методы испытаний

ГОСТ 12.1.018 Система безопасности труда. Пожаровзрывобезопасность статического электричества. Общие требования

ГОСТ 12.4.021 Система стандартов безопасности труда. Системы вентиляционные. Общие требования

ГОСТ 12.4.121 Система стандартов безопасности труда. Средства индивидуальной защиты органов дыхания. Противогазы фильтрующие. Общие технические условия

ГОСТ 17.2.3.02 Правила установления допустимых выбросов загрязняющих веществ промышленными предприятиями

ГОСТ 427 Линейки измерительные металлические. Технические условия

ГОСТ 1770 (ИСО 1042—83, ИСО 4788—80) Посуда мерная лабораторная стеклянная. Цилиндры, мензурки, колбы, пробирки. Общие технические условия

ГОСТ 2517 Нефть и нефтепродукты. Методы отбора проб

ГОСТ 3022 Водород технический. Технические условия

ГОСТ 3118 Реактивы. Кислота соляная. Технические условия

ГОСТ 4160 Реактивы. Калий бромистый. Технические условия

ГОСТ 4232 Реактивы. Калий йодистый. Технические условия

ГОСТ 4328 Реактивы. Натрия гидроокись. Технические условия

ГОСТ 4457 Реактивы. Калий бромновато-кислый. Технические условия

¹⁾ Действуют: ГОСТ 30852.2—2002, ГОСТ 30852.5—2002, ГОСТ 30852.11—2002, ГОСТ 30852.19—2002.

- ГОСТ 4919.1 Реактивы и особо чистые вещества. Методы приготовления растворов индикаторов
 ГОСТ 4919.2 Реактивы и особо чистые вещества. Методы приготовления буферных растворов
 ГОСТ 5456 Реактивы. Гидроксиламина гидрохлорид. Технические условия
 ГОСТ 6247 Бочки стальные сварные с обручами катания на корпусе. Технические условия
 ГОСТ 6613 Сетки проволочные тканые с квадратными ячейками. Технические условия
 ГОСТ 6709¹⁾ Вода дистиллированная. Технические условия
 ГОСТ 9147 Посуда и оборудование лабораторные фарфоровые. Технические условия
 ГОСТ 9293 (ИСО 2435—73) Азот газообразный и жидкий. Технические условия
 ГОСТ 10157 Аргон газообразный и жидкий. Технические условия
 ГОСТ 10163 Реактивы. Крахмал растворимый. Технические условия
 ГОСТ 13950 Бочки стальные сварные и закатные с гофрами на корпусе. Технические условия
 ГОСТ 14192 Маркировка грузов
 ГОСТ 14870—77 Продукты химические. Методы определения воды
 ГОСТ 14871 Реактивы. Методы определения цветности жидких химических реактивов и растворов реактивов
 ГОСТ 18300²⁾ Спирт этиловый ректификованный технический. Технические условия
 ГОСТ 18677 Пломбы. Конструкция и размеры
 ГОСТ 18995.1—73 Продукты химические жидкие. Методы определения плотности
 ГОСТ 20015 Хлороформ. Технические условия
 ГОСТ 21650 Средства скрепления тарно-штучных грузов в транспортных пакетах. Общие требования
 ГОСТ 24104³⁾ Весы лабораторные. Общие технические требования
 ГОСТ 25336 Посуда и оборудование лабораторные стеклянные. Типы, основные параметры и размеры
 ГОСТ 25706 Лупы. Типы, основные параметры. Общие технические требования
 ГОСТ 25794.1 Реактивы. Методы приготовления титрованных растворов для кислотно-основного титрования
 ГОСТ 25794.2 Реактивы. Методы приготовления титрованных растворов для окислительно-восстановительного титрования
 ГОСТ 26319 Грузы опасные. Упаковка
 ГОСТ 27025 Реактивы. Общие указания по проведению испытаний
 ГОСТ 27068 Реактивы. Натрий серноватистохлорид (натрия тиосульфат) 5-водный. Технические условия
 ГОСТ 29169 (ИСО 648—77) Посуда лабораторная стеклянная. Пипетки с одной отметкой
 ГОСТ 29251 (ИСО 385-1—84) Посуда лабораторная стеклянная. Бюретки. Часть 1. Общие требования
 ГОСТ 31340 Предупредительная маркировка химической продукции. Общие требования

Примечание — При пользовании настоящим стандартом целесообразно проверить действие ссылочных стандартов и классификаторов на официальном интернет-сайте Межгосударственного совета по стандартизации, метрологии и сертификации (www.easc.by) или по указателям национальных стандартов, издаваемым в государствах, указанных в предисловии, или на официальных сайтах соответствующих национальных органов по стандартизации. Если на документ дана недатированная ссылка, то следует использовать документ, действующий на текущий момент, с учетом всех внесенных в него изменений. Если заменен ссылочный документ, на который дана датированная ссылка, то следует использовать указанную версию этого документа. Если после принятия настоящего стандарта в ссылочный документ, на который дана датированная ссылка, внесено изменение, затрагивающее положение, на которое дана ссылка, то это положение применяется без учета данного изменения. Если документ отменен без замены, то положение, в котором дана ссылка на него, применяется в части, не затрагивающей эту ссылку.

3 Технические требования

3.1 Технический изобутиловый спирт должен быть изготовлен в соответствии с требованиями настоящего стандарта по технологическому регламенту, утвержденному в установленном порядке.

1) В Российской Федерации действует ГОСТ Р 58144—2018.

2) В Российской Федерации действует ГОСТ Р 55878—2013.

3) В Российской Федерации действует ГОСТ Р 53228—2008.

3.2 Характеристики

По физико-химическим показателям технический изобутиловый спирт должен соответствовать нормам, указанным в таблице 1.

Таблица 1

Наименование показателя	Норма		Методы анализа
	Высший сорт	Первый сорт	
1 Цветность по платиново-кобальтовой шкале, единицы Хазена, не более	7	15	по ГОСТ 14871 и 7.3 настоящего стандарта
2 Плотность при 20 °С, г/см ³	0,801—0,803	0,801—0,803	по ГОСТ 18995.1—73, раздел 1 или стандарту [1]
3 Массовая доля изобутилового спирта, %, не менее	99,3	98,5	по 7.4
4 Массовая доля кислот в пересчете на уксусную кислоту, %, не более	0,003	0,005	по 7.5
5 Бромное число, г брома на 100 г спирта, не более	0,02	0,10	по 7.6
6 Массовая доля карбонильных соединений в пересчете на масляный альдегид, %, не более	0,03	0,10	по 7.7
7 Массовая доля нелетучего остатка, %, не более	0,0025	0,0030	по 7.8
8 Массовая доля воды, %, не более	0,1	0,2	по ГОСТ 14870—77, раздел 2 и 7.9 настоящего стандарта

3.3 Маркировка

3.3.1 При маркировке должны быть соблюдены нормы законодательства, действующего в каждом из государств — участников Соглашения и устанавливающего порядок маркирования продукции информацией на государственном языке.

3.3.2 Транспортная маркировка — по ГОСТ 14192 с указанием манипуляционных знаков «Беречь от солнечных лучей» и «Герметичная упаковка», а также в соответствии с правилами перевозки грузов, действующих на соответствующем виде транспорта.

3.3.3 Каждая грузовая единица должна иметь маркировку, характеризующую степень опасности груза по правилам [2]:

- класс опасности — 3;
- классификационный шифр — 3013;
- классификационный код — F1;
- знак опасности — № 3;
- номер ООН — 1212;
- транспортное наименование: ИЗОБУТАНОЛ (СПИРТ ИЗОБУТИЛОВЫЙ);
- номер аварийной карточки — 316 (при транспортировании по железной дороге).

3.3.4 Маркировка, характеризующая упакованную продукцию, должна соответствовать требованиям законодательства страны-изготовителя, страны-импортера и содержать следующие данные:

- наименование продукта, сорт;
- наименование страны-изготовителя;
- наименование предприятия-изготовителя, его товарный знак и юридический адрес;
- номер партии и дату изготовления;
- массу нетто;
- обозначение настоящего стандарта.

3.3.5 Допускается по согласованию с потребителем не наносить номер партии и дату изготовления при условии указания их в документе о качестве. Способ нанесения маркировки — по ГОСТ 14192.

3.3.6 Маркировка упакованного изобутилового спирта, предназначенного для экспорта, должна соответствовать требованиям договора (контракта), ГОСТ 14192, настоящего стандарта и правилам перевозки опасных грузов на соответствующем виде транспорта в международном грузовом сообщении.

3.3.7 Предупредительная маркировка — в соответствии с ГОСТ 31340.

3.4 Упаковка

3.4.1 Упаковка изобутилового спирта должна соответствовать требованиям ГОСТ 26319.

Изобутиловый спирт упаковывают в транспортную тару: бочки по ГОСТ 6247, тип I или ГОСТ 13950, тип I.

Бочки должны быть герметично укупорены и опломбированы металлической пломбой по ГОСТ 18677.

4 Требования безопасности

4.1 По степени воздействия на организм изобутиловый спирт относят к умеренно опасным веществам (3-й класс опасности по ГОСТ 12.1.007).

4.2 Предельная допустимая концентрация (ПДК) паров изобутилового спирта в воздухе рабочей зоны — 10 мг/м³ по ГОСТ 12.1.005.

4.3 Пары его могут вызывать раздражение глаз и слизистых оболочек дыхательных путей. При попадании на кожу вызывает раздражение.

4.4 При работе с изобутиловым спиртом должны применяться герметичные аппараты, оборудование и средства транспортирования.

4.5 Помещения, в которых проводят работы с изобутиловым спиртом, должны быть оборудованы приточно-вытяжной вентиляцией по ГОСТ 12.4.021, обеспечивающей содержание вредных веществ в концентрации не выше предельно допустимой.

4.6 Изобутиловый спирт — легковоспламеняющаяся жидкость.

Температура вспышки в закрытом тигле — 28 °С.

Температура самовоспламенения — 390 °С.

Концентрационные пределы воспламенения паров в смеси с воздухом при 100 °С, % об..

- нижний — 1,8;

- верхний — 11,4.

Температурные пределы воспламенения, °С:

- нижний — 26;

- верхний — 60.

Категория и группа взрывоопасности — IIА-T2 по ГОСТ 12.1.011.

4.7 При сливо-наливных операциях необходимо строго соблюдать требования правил защиты от статического электричества в производствах химической, нефтехимической и нефтеперерабатывающей промышленности.

4.8 В помещениях для хранения и применения изобутилового спирта запрещается обращение с открытым огнем, а также использование инструментов, дающих при ударе искру. Электрооборудование и искусственное освещение должны быть выполнены во взрывобезопасном исполнении в соответствии с ГОСТ 12.1.018.

В соответствии с требованиями пожарной безопасности по совместному хранению материалов и веществ (ГОСТ 12.1.004—91, приложение 7) изобутиловый спирт относится к разряду опасных веществ категории 331.

4.9 При работе с изобутиловым спиртом применяют индивидуальные средства защиты: фильтрующий противогаз с коробкой марки А по ГОСТ 12.4.121 или с комбинированным фильтром ДОТ, очки защитные типа ПО-1.

Меры первой помощи: содовые полоскания, содовые и масляные ингаляции, прием горячего молока с содой или щелочной минеральной водой, при попадании на кожу и в глаза — промывка водой.

4.10 Для тушения горящего изобутилового спирта использовать распыленную воду, воздушно-механическую пену, порошки общего назначения и универсальные порошки специального назначения.

4.11 При разливе изобутилового спирта его убирают, посыпая место разлива песком. Пропитанный изобутиловым спиртом песок выносят в специально отведенное место. Остатки продукта промывают водой в дренажную емкость или химический сток.

Работы по уборке следует проводить при включенной вентиляции с применением фильтрующего противогаза.

5 Требования охраны окружающей среды

5.1 ПДК изобутилового спирта в воде водоемов хозяйственно-питьевого и культурно-бытового назначения — 0,15 мг/л. Лимитирующий показатель вредности — санитарно-токсикологический, класс опасности — 2¹⁾.

5.2 Предельно допустимая концентрация изобутилового спирта в воде водоемов рыбохозяйственного назначения — 2,4 мг/л. Лимитирующий показатель вредности — токсикологический, класс опасности — 4¹⁾.

5.3 С целью охраны окружающей среды от загрязнений сточными водами должен быть организован производственный экологический контроль за соблюдением установленных нормативов ПДК загрязняющих веществ в сточных водах.

Правила установления нормативов ПДК загрязняющих веществ в сточных водах и контроль за их соблюдением осуществляются в порядке, установленном нормативно-правовыми актами страны-изготовителя.

5.4 Максимально разовая ПДК изобутилового спирта в атмосферном воздухе населенных мест — 0,1 мг/м³. Лимитирующий показатель вредности — рефлекторный, класс опасности — 4¹⁾.

5.5 С целью охраны атмосферного воздуха от загрязнений выбросами вредных веществ должен быть организован контроль за соблюдением нормативов выбросов загрязняющих веществ в атмосферный воздух.

Правила установления допустимых выбросов в атмосферу и контроль за их соблюдением — по ГОСТ 17.2.3.02.

5.6 Размещение, хранение и обезвреживание отходов, образующихся в процессе производства, при очистке оборудования, транспортных средств, осуществляется в порядке, установленном нормативно-правовыми актами в области обращения с отходами производства и потребления¹⁾.

6 Правила приемки

6.1 Изобутиловый спирт принимают партиями. Партией считают любое количество изобутилового спирта, однородного по своим качественным показателям и сопровождаемого одним документом о качестве.

При отгрузке изобутилового спирта в цистернах и автоцистернах за партию принимают каждую цистерну.

Документ о качестве должен содержать:

- наименование предприятия-изготовителя и его товарный знак;
- наименование продукта, сорт;
- номер партии;
- массу нетто партии;
- количество мест в партии;
- дату изготовления продукта;
- номер документа о качестве;
- дату выдачи документа о качестве;
- результаты проведенного анализа или подтверждение о соответствии качества продукта требованиям настоящего стандарта;
- обозначение настоящего стандарта.

На предприятии-изготовителе допускается за партию продукта принимать содержимое одного товарного резервуара, из которого отбирают пробу для анализа.

6.2 Объем выборки изобутилового спирта, упакованного в транспортную тару — 10 % от партии, но не менее трех упаковочных единиц. При отгрузке изобутилового спирта в цистернах и автоцистернах проверку подвергают каждую цистерну.

При получении неудовлетворительных результатов анализа хотя бы по одному из показателей по нему проводят повторный анализ пробы, отобранной от удвоенной выборки той же партии или удвоенного количества пробы из цистерны. Результаты повторного анализа распространяются на всю партию.

¹⁾ Перечень нормативных документов, действующих в Российской Федерации, представлен в приложении А.

7 Методы анализа

7.1 Отбор проб

7.1.1 Пробы изобутилового спирта отбирают по ГОСТ 2517.

7.1.2 Отобранные точечные пробы соединяют вместе и тщательно перемешивают. Полученную объединенную пробу объемом не менее 1000 см³ делят на две равные части. Одну часть пробы анализируют, другую помещают в чистую сухую склянку, плотно закупоривают пробкой из материала, не растворяющегося в изобутиловом спирте, и пломбируют. На склянку наклеивают этикетку с обозначением: наименования продукта, даты изготовления, наименования настоящего стандарта, номера партии, даты и места отбора пробы, должности и подписи лица, отобравшего пробу.

7.2 Общие указания

7.2.1 Общие указания по проведению анализа — по ГОСТ 27025.

7.2.2 Допускается применение других средств измерения с метрологическими характеристиками и оборудования с техническими характеристиками не хуже, а также реактивов по качеству не ниже указанных в настоящем стандарте.

7.2.3 Допускается применять другие методы анализа, обеспечивающие требуемую точность и достоверность результатов определения. Применяемые методики должны быть аттестованы в установленном порядке.

При разногласиях в оценке качества продукта анализ проводят методами, указанными в настоящем стандарте, с применением средств измерений, оборудования и реактивов, предусмотренных этими методами.

7.2.4 При разногласиях в оценке плотности определение проводят по [1].

7.2.5 Результаты определения округляют до того количества значащих цифр, которому соответствует норма по данному показателю.

7.2.6 По согласованию с потребителем допускается округлять результаты определения до количества значащих цифр, установленных требованиями договора (контракта).

7.2.7 Все применяемые средства измерений должны быть поверены, испытательное оборудование — аттестовано.

7.3 Определение цветности изобутилового спирта по платиново-кобальтовой шкале

Цветность изобутилового спирта определяют по ГОСТ 14871 по платиново-кобальтовой шкале или на автоматическом колориметре для определения цветности по платиново-кобальтовой шкале.

7.4 Определение массовой доли изобутилового спирта

Массовую долю изобутилового спирта рассчитывают, вычитая из 100 % сумму массовых долей примесей, определяемых методом газожидкостной хроматографии с применением внутреннего эталона, и массовой долю воды в процентах.

7.4.1 Аппаратура и реактивы

Хроматограф газовый с пламенно-ионизационным детектором или аппаратно-хроматографический комплекс, оснащенный блоком управления хроматографом и блоком обработки хроматографической информации с программным обеспечением.

Микрошприц.

Хроматографические колонки: (насадочные: диаметром 3—4 мм и длиной 3—6 м; микронасадочные, капиллярные), обеспечивающие четкое (удовлетворительное) разделение компонентов пробы продукта.

Для насадочной колонки: носитель твердый — динохром-N или хроматрон-N, или сферохром-2, или хромосорб-W, или пролит с частицами размером 0,160—0,200 или 0,200—0,315 мм.

Для насадочной колонки: фаза неподвижная — полиэтиленгликоль (ПЭГ) марки М-1500-2000 или полиэтиленгликольадипинат.

Газ-носитель — гелий или азот по ГОСТ 9293 или аргон по ГОСТ 10157.

Воздух сжатый для питания приборов.

Водород технический по ГОСТ 3022.

Хлороформ технический по ГОСТ 20015 или хлороформ фармакопейный.

Эталон внутренний — *n*-амиловый спирт или изоамиловый спирт с массовой долей основного вещества не менее 98 %.

Шкаф сушильный, обеспечивающий нагрев до 300 °С.

Линейка измерительная металлическая по ГОСТ 427.

Лупа измерительная по ГОСТ 25706.

Интегратор.

Посуда фарфоровая лабораторная по ГОСТ 9147.

Набор сит с сетками по ГОСТ 6613.

Баня водяная.

Весы лабораторные 2-го класса точности по ГОСТ 24104 с наибольшим пределом взвешивания 200 г.

7.4.2 Подготовка к анализу

7.4.2.1 Проверка чистоты *n*-амилового спирта внутреннего эталона.

Массовую долю основного вещества в *n*-амиловом спирте проверяют по данной методике с учетом хроматограммы методом нормализации и с учетом содержания воды.

7.4.2.2 Приготовление твердого носителя

Твердый носитель сушат в сушильном шкафу при 150 °С—160 °С в течение 5—6 ч, охлаждают и просеивают через сито, отбирая фракцию с частицами размером 0,160—0,200 мм или 0,200—0,315 мм.

7.4.2.3 Приготовление насадки

Насадку с массовой долей неподвижной фазы 10 % готовят следующим образом: 5 г неподвижной фазы растворяют в 150—200 см³ хлороформа и прибавляют 45 г твердого носителя. Растворитель медленно выпаривают на водяной бане при 60 °С—80 °С при непрерывном помешивании.

Колонку заполняют насадкой, при легком постукивании помещают в термостат хроматографа и, не присоединяя к детектору, стабилизируют, продувая газом-носителем с объемным расходом 50—70 см³/мин при медленном подъеме температуры до (100 ± 5) °С в течение не менее 2 ч. Хроматографические колонки могут входить в комплект поставки и устанавливаться непосредственно в хроматограф на предприятии-изготовителе.

При 100 °С насадку выдерживают до стабилизации нулевой линии при максимальной чувствительности прибора, но не менее 12 ч.

Вывод газового хроматографа на рабочий режим производят в соответствии с инструкцией, прилагаемой к прибору.

Условия хроматографического разделения и параметры детектирующей системы должны обеспечивать определение примесей при их массовой доле в продукте 0,01 %.

7.4.2.4 Режим работы хроматографа

длина колонки, м	3—6
внутренний диаметр колонки, мм	3—4
температура термостата, °С	80—90
температура испарителя, °С	130—150
объемный расход газа-носителя, см ³ /мин	30—60
объем пробы, мм ³	0,5—4
скорость движения диаграммной ленты, мм/ч	200—240

В качестве внутреннего эталона применяют *n*-амиловый спирт (или изоамиловый спирт в случае отсутствия его в анализируемой пробе).

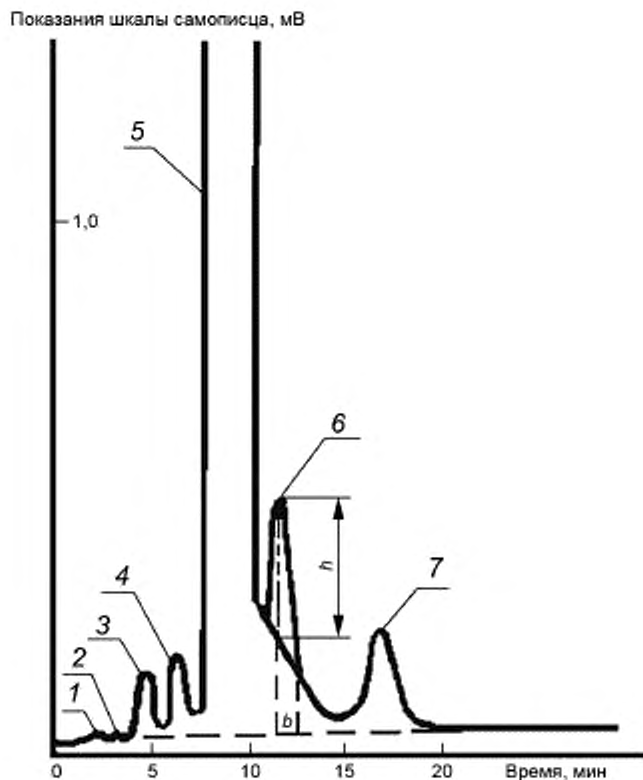
Хроматограмму снимают при наивысшей чувствительности регистрирующей шкалы самописца.

При использовании других видов хроматографов, типов колонки условия проведения анализа должны быть подобраны с учетом особенностей прибора. При этом степень разделения компонентов должна быть не хуже, чем на типовых хроматограммах.

7.4.3 Проведение анализа

Анализируемую пробу 2—5 г взвешивают (результат взвешивания в граммах записывают с точностью до четвертого десятичного знака), затем добавляют 0,25—0,80 % внутреннего эталона, тщательно перемешивают и вводят микрошприцем в испаритель хроматографа установленный объем.

Порядок выхода компонента и относительное время удерживания указаны на хроматограмме (рисунок 1) и в таблице 2.



1 -- изомасляный альдегид+диизобутиловый эфир, 2 -- *n*-масляный альдегид+бутилизобутиловый эфир; 3 -- дибутиловый эфир, 4 -- *n*-Бутилформиат, 5 -- изобутиловый спирт, 6 -- *n*-Бутиловый спирт, 7 -- *n*-амиловый спирт

Рисунок 1 — Типовая хроматограмма технического изобутилового спирта

Таблица 2

Компонент	Относительное время удерживания
Изомасляный альдегид	0,12—0,14
Диизобутиловый эфир	0,12—0,14
<i>n</i> -Масляный альдегид	0,18—0,20
Бутилизобутиловый эфир	0,18—0,20
Дибутиловый эфир	0,21—0,27
<i>n</i> -Бутилформиат	0,29—0,37
Изобутиловый спирт	0,41—0,50
<i>n</i> -Бутиловый спирт	0,60—0,68
Изоамиловый спирт	0,71—0,80
<i>n</i> -Амиловый спирт	1,0

В таблице 2 указано относительное время удерживания изоамилового спирта, в случае наличия его в анализируемой пробе.

На хроматограмме измеряют площади пиков «внутреннего эталона» и всех примесей.

7.4.4 Обработка результатов

Площадь пика S , мм², вычисляют по формуле

$$S = hb, \quad (1)$$

где h — высота пика, мм;

b — ширина пика, измеренная на середине его высоты, при этом принимают во внимание ширину линии, очерчивающей пик, мм.

Измерение ширины пика проводят от внешней линии правой стороны до внутренней линии левой стороны пика измерительной лупой.

Высота пика примесей, кроме n -бутилового спирта, соответствует отрезку от нулевой линии хроматограммы до вершины пика.

Высоту пика n -бутилового спирта измеряют от нисходящей ветви пика изобутилового спирта до вершины пика n -бутилового спирта, ширина пика — проекция средней линии на основную нулевую (рисунки 1). Высоту измеряют линейкой.

Сумму массовых долей примесей $\sum X$, %, вычисляют по формуле

$$\sum X = \frac{mX_{\text{эт}} \sum S}{S_{\text{эт}}}, \quad (2)$$

где m — отношение массы навески «внутреннего эталона» к массе навески анализируемого продукта;

$X_{\text{эт}}$ — массовая доля основного вещества во «внутреннем эталоне», %;

$\sum S$ — сумма площадей пиков примесей, мм²;

$S_{\text{эт}}$ — площадь пика внутреннего эталона, мм².

За результат анализа принимают среднееарифметическое значение результатов двух параллельных определений, относительное расхождение между которыми не превышает допустимого расхождения, равного 10 % при доверительной вероятности $P = 0,95$.

Массовую долю изобутилового спирта X_1 , %, вычисляют по формуле

$$X_1 = 100 - (\sum X + X_{\text{в}}), \quad (3)$$

где $X_{\text{в}}$ — массовая доля воды в изобутиловом спирте, определяемая по п. 7.9, %.

7.5 Определение массовой доли кислот в пересчете на уксусную кислоту

7.5.1 Оборудование, реактивы и растворы

Пипетка 2-2-50 по ГОСТ 29169.

Колба Кн-250-34 ТС, К-1-250-29/32 ТС, К-2-250-34 ТХС по ГОСТ 25336.

Бюретка 1-1-2-5-0,02 или 1-1-2-10-0,02 по ГОСТ 29251 или поверенные бюретки импортного производства, обеспечивающие точность измерения.

Цилиндры мерные 1(3)-25-2 и 1(3)-50-2 по ГОСТ 1770.

Натрия гидроокись по ГОСТ 4328, раствор молярной концентрации $c(\text{NaOH}) = 0,01$ моль/дм³ (0,01н); готовят по ГОСТ 25794.1.

Спирт этиловый ректификованный технический по ГОСТ 18300 высшего сорта.

Фенолфталеин, спиртовой раствор с массовой долей 1 %; готовят по ГОСТ 4919.1.

Допускается использовать автоматический титратор, обеспечивающий правильность проведения анализа и точность измерения результатов.

7.5.2 Проведение анализа

50 см³ анализируемого изобутилового спирта пипеткой помещают в коническую колбу, затем прибавляют 25 см³ этилового спирта, нейтрализованного в присутствии фенолфталеина раствором гидроокиси натрия и две капли раствора фенолфталеина. Содержимое колбы тщательно перемешивают и титруют раствором гидроокиси натрия до появления розовой окраски, не исчезающей в течение 20 с.

7.5.3 Обработка результатов

Массовую долю кислот в пересчете на уксусную кислоту X_2 , %, вычисляют по формуле

$$X_2 = \frac{V \cdot 0,0006 \cdot 100}{50\rho}, \quad (4)$$

где V — объем раствора гидроокиси натрия молярной концентрации точно $c(\text{NaOH}) = 0,01$ моль/дм³ (0,01 н.), израсходованный на титрование, см³;

0,0006 — масса уксусной кислоты, соответствующая 1 см³ раствора гидроокиси натрия молярной концентрации точно $c(\text{NaOH}) = 0,01$ моль/дм³, г;

50 — объем изобутилового спирта, взятый для определения, см³;

ρ — плотность изобутилового спирта, определяемая по ГОСТ 18995.1—73, раздел 1, г/см³.

За результат анализа принимают среднеарифметическое значение результатов двух параллельных определений, относительное расхождение между которыми не превышает допускаемого расхождения, равного 10 % при доверительной вероятности $P = 0,95$.

7.6 Определение бромного числа

Метод заключается во взаимодействии брома с ненасыщенными примесями, содержащимися в анализируемой пробе, и определении их титрованием избытка брома.

7.6.1 Оборудование, реактивы и растворы

Пипетки 1-2-2(5, 25) по ГОСТ 29169.

Бюретка 1-1-2-5-0,02 или 1-1-2-10-0,02 по ГОСТ 29251 или поверенные бюретки импортного производства, обеспечивающие точность измерения.

Колба Кн-1-100(250)-19/26 ТС по ГОСТ 25336.

Кислота соляная по ГОСТ 3118.

Калий йодистый по ГОСТ 4232, раствор с массовой долей 5 %.

Калий бромноватокислый по ГОСТ 4457.

Калий бромистый по ГОСТ 4160.

Натрий серноватистоокислый (натрия тиосульфат) 5-водный по ГОСТ 27068, раствор молярной концентрации $c(\text{Na}_2\text{S}_2\text{O}_3 \cdot 5\text{H}_2\text{O}) = 0,1$ моль/дм³ (0,1 н.); готовят по ГОСТ 25794.2.

Крахмал растворимый по ГОСТ 10163, раствор с массовой долей 0,5 %; готовят по ГОСТ 4919.1.

Раствор бромид-броматный молярной концентрации $c(1/6 \text{KBrO}_3) = 0,1$ моль/дм³ (0,1 н.); готовят по ГОСТ 25794.2.

Колбы 1-1000-2 или 2-1000-2 по ГОСТ 1770.

Допускается использовать автоматический титратор, обеспечивающий правильность проведения анализа и точность измерения результатов.

7.6.2 Проведение анализа

25 см³ изобутилового спирта вносят пипеткой в коническую колбу с притертой пробкой, добавляют 2 см³ соляной кислоты и охлаждают содержимое колбы в воде со льдом в течение 5 мин. Затем приливают из бюретки при перемешивании бромид-броматный раствор до появления не исчезающей желтой окраски и, плотно закрыв пробкой, оставляют в покое при охлаждении на 3 мин в темном месте; при исчезновении желтой окраски раствор необходимо дотитровать.

После этого добавляют в колбу 5 см³ раствора йодистого калия, закрывают пробкой, оставляют в покое в течение 3 мин и титруют из бюретки выделившийся йод раствором 5-водного серноватистоокислого натрия до обесцвечивания.

7.6.3 Обработка результатов

Бромное число X_3 , г брома на 100 г изобутилового спирта, вычисляют по формуле

$$X_3 = \frac{(V - V_1) 0,008 \cdot 100}{25\rho}, \quad (5)$$

где V — объем бромид-броматного раствора молярной концентрации точно $c(1/6 \text{KBrO}_3) = 0,1$ моль/дм³ (0,1 н.), израсходованный на титрование, см³;

V_1 — объем раствора серноватистоокислого натрия молярной концентрации точно $c(\text{Na}_2\text{S}_2\text{O}_3 \cdot 5\text{H}_2\text{O}) = 0,1$ моль/дм³ (0,1 н.), израсходованный на титрование;

0,008 — масса брома, соответствующая 1 см³ бромид-броматного раствора молярной концентрации точно $c(1/6 \text{KBrO}_3) = 0,1$ моль/дм³ (0,1 н.), г;

25 — объем изобутилового спирта, взятый для определения, см³;

ρ — плотность изобутилового спирта, определяемая по ГОСТ 18995.1—73, раздел 1, г/см³.

За результат анализа принимают среднеарифметическое значение результатов двух параллельных определений, относительное расхождение между которыми не превышает допускаемого расхождения, равного 10 % при доверительной вероятности $P = 0,95$.

7.7 Определение массовой доли карбонильных соединений в пересчете на масляный альдегид

7.7.1 Оборудование, реактивы и растворы

pH-метр лабораторный.

Электроды каломельный или хлорсеребряный и стеклянный.

Мешалка магнитная.

Весы лабораторные высокого класса точности с максимальным пределом взвешивания 200 г.

Стакан В-1(2)-100 ТС по ГОСТ 25336.

Пипетки 1-1-25(50) по ГОСТ 29169.

Бюретка 1-1-2-5-0,02 или 1-1-2-10-0,02 по ГОСТ 29251 или поверенные бюретки импортного производства, обеспечивающие точность измерения.

Растворы буферные с pH 2,4—3,6; готовят по ГОСТ 4919.2.

Спирт этиловый ректификованный технический по ГОСТ 18300.

Гидроксиламина гидрохлорид по ГОСТ 5456, спиртовой раствор; готовят следующим образом: 7 г гидрохлорида гидроксиламина растворяют в 100 см³ дистиллированной воды и доводят объем раствора этиловым спиртом до 1 дм³.

Натрия гидроокись по ГОСТ 4328, раствор молярной концентрации $c(\text{NaOH}) = 0,1$ моль/дм³ (0,1 н.); готовят по ГОСТ 25794.1.

Вода дистиллированная по ГОСТ 6709.

Колбы 1-1000-2 или 2-1000-2 по ГОСТ 1770.

Допускается использовать автоматический титратор, обеспечивающий правильность проведения анализа и точность измерения результатов.

7.7.2 Проведение анализа

В стакан помещают пипеткой 50 см³ раствора гидрохлорида гидроксиламина, перемешивают магнитной мешалкой и измеряют исходную величину pH.

Правильность показания pH-метра проверяют периодически по буферным растворам с известным pH.

Затем в стакан для титрования прибавляют 25 см³ изобутилового спирта, pH содержимого стакана при этом уменьшается. При постоянном перемешивании магнитной мешалкой содержимое стакана оттитровывают из бюретки раствором гидроокиси натрия молярной концентрации $c(\text{NaOH}) = 0,1$ моль/дм³ до исходного pH, устойчивого в течение 1 мин.

7.7.3 Обработка результатов

Массовую долю карбонильных соединений в пересчете на масляный альдегид X_4 , %, вычисляют по формуле

$$X_4 = \frac{V_3 \cdot 0,0072 \cdot 100}{25\rho}, \quad (6)$$

где V_3 — объем раствора гидроокиси натрия молярной концентрации точно $c(\text{NaOH}) = 0,1$ моль/дм³ (0,1 н.), израсходованный на титрование, см³;

0,0072 — масса масляного альдегида, соответствующая 1 см³ раствора гидроокиси натрия молярной концентрации точно $c(\text{NaOH}) = 0,1$ моль/дм³, г;

25 — объем изобутилового спирта, взятый для определения, см³;

ρ — плотность изобутилового спирта, определяемая по ГОСТ 18995.1—73, раздел 1, г/см³.

За результат анализа принимают среднееарифметическое значение двух параллельных определений, относительное расхождение между которыми не должно превышать допустимого расхождения, равного 10 % при доверительной вероятности $P = 0,95$.

7.8 Определение массовой доли нелетучего остатка

7.8.1 Оборудование и посуда

Чашка выпарительная фарфоровая по ГОСТ 9147.

Пипетка 2-2-100 по ГОСТ 29169.

Баня водяная.

Шкаф сушильный.

Весы лабораторные высокого класса точности по ГОСТ 24104 с наибольшим пределом взвешивания 200 г.

Эксикатор.

7.8.2 Проведение анализа

В сухую чистую выпарительную чашку, взвешенную и доведенную до постоянной массы, пипеткой помещают 100 см³ изобутилового спирта, затем выпаривают досуха на водяной бане в вытяжном шкафу.

Остаток сушат в сушильном шкафу при 100 °С—150 °С до постоянной массы.

Результаты всех взвешиваний в граммах записывают с точностью до четвертого десятичного знака.

7.8.3 Обработка результатов

Массовую долю нелетучего остатка X_5 , %, вычисляют по формуле

$$X_5 = \frac{(m - m_1)100}{\rho 100}, \quad (7)$$

где m — масса чашки с нелетучим остатком, г;

m_1 — масса чашки, г;

ρ — плотность изобутилового спирта, определяемая по ГОСТ 18995.1—73, раздел 1, г/см³.

За результат анализа принимают среднееарифметическое значение результатов двух параллельных определений, относительное расхождение между которыми не превышает допустимого расхождения, равного 10 % при доверительной вероятности $P = 0,95$.

7.9 Определение массовой доли воды

Массовую долю воды определяют по ГОСТ 14870—77, раздел 2 или с использованием автоматического титратора для определения массовой доли влаги по методу Карла Фишера.

8 Транспортирование и хранение

8.1 Изобутиловый спирт транспортируют в железнодорожных цистернах с верхним и нижним сливами, специализированных контейнерах-цистернах по правилам [3], автоцистернах.

Загрузочный люк цистерны закрывают крышкой с уплотнительной прокладкой и пломбируют металлической пломбой по ГОСТ 18677.

8.2 Бочки с изобутиловым спиртом транспортируют железнодорожным или автомобильным транспортом, в крытых транспортных средствах с соблюдением правил перевозок опасных грузов, действующих на каждом виде транспорта.

8.3 По согласованию с потребителем допускается транспортирование продукта пакетами в соответствии с требованиями ГОСТ 21650.

8.4 Изобутиловый спирт хранят в специально оборудованных металлических резервуарах или упаковке изготовителя в крытых складских помещениях, под навесом или на складской площадке с соблюдением действующих правил хранения огнеопасных веществ.

9 Гарантии изготовителя

9.1 Изготовитель гарантирует соответствие качества изобутилового спирта требованиям настоящего стандарта при соблюдении условий хранения и транспортирования.

9.2 Гарантийный срок хранения — три года со дня изготовления.

**Приложение А
(справочное)****Перечень нормативных документов, действующих в Российской Федерации**

- 1) Гигиенические нормативы ГН 2.1.5.1315–03 Предельно допустимые концентрации (ПДК) химических веществ в воде водных объектов хозяйственно-питьевого и культурно-бытового водопользования
- 2) Нормативы качества воды водных объектов рыбохозяйственного значения, в том числе нормативы предельно допустимых концентраций вредных веществ в водах водных объектов рыбохозяйственного значения. Утверждены Приказом Росрыболовства от 18 января 2010 г. № 20
- 3) Гигиенические нормативы ГН 2.1.6.1338–03 Предельно допустимые концентрации (ПДК) загрязняющих веществ в атмосферном воздухе населенных мест
- 4) СанПиН 2.1.7.1322–03 Гигиенические требования к размещению и обезвреживанию отходов производства и потребления
- 5) Правила перевозок грузов автомобильным транспортом, утверждены постановлением Правительства Российской Федерации от 15 апреля 2014 г. № 272

Библиография

- [1] ASTM D 4052–11 Standard Test Method for Density, Relative Density, and API Gravity of Liquids by Digital Density Meter¹⁾
АСТМ Д 4052–11 Стандартный метод определения плотности, относительной плотности, плотности в градусах API жидкостей с помощью цифрового денситометра
- [2] Правила перевозки опасных грузов по железным дорогам. Утверждены Советом по железнодорожному транспорту государств — участников Содружества, Протокол от 5 апреля 1996 г. № 15 с изменениями и дополнениями от 23 ноября 2007 г., 30 мая 2008 г., 22 мая 2009 г.; в ред. протоколов от 14 мая 2010 г., от 21 октября 2010 г.
- [3] Правила перевозки жидких грузов наливом в вагонах-цистернах и вагонах бункерного типа для перевозки нефтебитума. Утверждены Советом по железнодорожному транспорту государств — участников Содружества, Протокол от 21—22 мая 2009 г. № 50

¹⁾ Официальный перевод этого стандарта находится в Федеральном информационном фонде технических регламентов и стандартов.

УДК 661.715.332:006.354

МКС 71.080.60

Ключевые слова: технический изобутиловый спирт, технические требования, требования безопасности, требования безопасности окружающей среды, упаковка, маркировка, транспортирование, хранение

Редактор *Н.Е. Рагузина*
Технический редактор *В.Н. Прусакова*
Корректор *М.В. Бучная*
Компьютерная верстка *Л.А. Круговой*

Сдано в набор 27.04.2019. Подписано в печать 14.06.2019. Формат 60×84¹⁾₈. Гарнитура Ариал.
Усл. печ. л. 1,86. Уч.-изд. л. 1,70.

Подготовлено на основе электронной версии, предоставленной разработчиком стандарта