
МЕЖГОСУДАРСТВЕННЫЙ СОВЕТ ПО СТАНДАРТИЗАЦИИ, МЕТРОЛОГИИ И СЕРТИФИКАЦИИ
(МГС)
INTERSTATE COUNCIL FOR STANDARDIZATION, METROLOGY AND CERTIFICATION
(ISC)

МЕЖГОСУДАРСТВЕННЫЙ
СТАНДАРТ

ГОСТ
IEC 60335-2-2—
2013

**Безопасность бытовых и аналогичных
электрических приборов**

Часть 2-2

**ЧАСТНЫЕ ТРЕБОВАНИЯ К ПЫЛЕСОСАМ
И ВОДОВСАСЫВАЮЩИМ
ЧИСТЯЩИМ ПРИБОРАМ**

(IEC 60335-2-2:2009, Household and similar electrical appliances — Safety — Part 2-2:
Particular requirements for vacuum cleaners and water-suction cleaning appliances,
IDT)

Издание официальное



Москва
Стандартинформ
2019

Предисловие

Цели, основные принципы и общие правила проведения работ по межгосударственной стандартизации установлены ГОСТ 1.0 «Межгосударственная система стандартизации. Основные положения» и ГОСТ 1.2 «Межгосударственная система стандартизации. Стандарты межгосударственные, правила и рекомендации по межгосударственной стандартизации. Правила разработки, принятия, обновления и отмены»

Сведения о стандарте

1 ПОДГОТОВЛЕН Обществом с ограниченной ответственностью «МП Сертификационная лаборатория бытовой электротехники ТЕСТБЭТ» (ООО «ТЕСТБЭТ») в рамках Технического комитета по стандартизации ТК 19 «Электрические приборы бытового назначения» на основе собственного перевода на русский язык англоязычной версии стандарта, указанного в пункте 5

2 ВНЕСЕН Федеральным агентством по техническому регулированию и метрологии

3 ПРИНЯТ Межгосударственным советом по стандартизации, метрологии и сертификации (протокол от 14 ноября 2013 г. № 44)

За принятие проголосовали:

Краткое наименование страны по МК (ИСО 3166) 004—97	Код страны по МК (ИСО 3166) 004—97	Сокращенное наименование национального органа по стандартизации
Армения	AM	Минэкономики Республики Армения
Казахстан	KZ	Госстандарт Республики Казахстан
Киргизия	KG	Кыргызстандарт
Россия	RU	Росстандарт

4 Приказом Федерального агентства по техническому регулированию и метрологии от 22 ноября 2013 г. № 1682-ст межгосударственный стандарт ГОСТ IEC 60335-2-2—2013 введен в действие в качестве национального стандарта Российской Федерации с 1 января 2015 г.

5 Настоящий стандарт идентичен международному стандарту IEC 60335-2-2:2009 «Бытовые и аналогичные электрические приборы. Безопасность. Часть 2-2. Частные требования к пылесосам и водовсасывающим чистящим приборам, издание 6.0» («Household and similar electrical appliances — Safety — Part 2-2: Particular requirements for vacuum cleaners and water-suction cleaning appliances», IDT)

6 Настоящий стандарт направлен на реализацию статьи 12 Федерального закона «О техническом регулировании» в части принципа разработки национальных стандартов Российской Федерации на основе применения международных стандартов.

Наименование настоящего стандарта изменено относительно наименования указанного международного стандарта для приведения в соответствие с ГОСТ 1.5 (подраздел 3.6)

7 ВВЕДЕН ВПЕРВЫЕ

8 ПЕРЕИЗДАНИЕ. Май 2019 г.

Информация о введении в действие (прекращении действия) настоящего стандарта и изменений к нему на территории указанных выше государств публикуется в указателях национальных стандартов, издаваемых в этих государствах, а также в сети Интернет на сайтах соответствующих национальных органов по стандартизации.

В случае пересмотра, изменения или отмены настоящего стандарта соответствующая информация будет опубликована на официальном интернет-сайте Межгосударственного совета по стандартизации, метрологии и сертификации в каталоге «Межгосударственные стандарты»

© Стандартиформ, оформление, 2017, 2019



В Российской Федерации настоящий стандарт не может быть полностью или частично воспроизведен, тиражирован и распространен в качестве официального издания без разрешения Федерального агентства по техническому регулированию и метрологии

Содержание

1 Область применения	1
2 Нормативные ссылки	2
3 Термины и определения	2
4 Общие требования	3
5 Общие условия испытаний	3
6 Классификация	3
7 Маркировка и инструкции	3
8 Защита от доступа к токоведущим частям	4
9 Пуск электромеханических приборов	4
10 Потребляемая мощность и ток	4
11 Нагрев	5
12 Свободен	5
13 Ток утечки и электрическая прочность при рабочей температуре	5
14 Динамические перегрузки по напряжению	5
15 Влагостойкость	5
16 Ток утечки и электрическая прочность	6
17 Защита от перегрузки трансформаторов и соединенных с ними цепей	6
18 Износостойкость	6
19 Ненормальная работа	7
20 Устойчивость и механические опасности	7
21 Механическая прочность	8
22 Конструкция	10
23 Внутренняя проводка	10
24 Комплектующие изделия	10
25 Присоединение к источнику питания и внешние гибкие шнуры	10
26 Зажимы для внешних проводов	11
27 Заземление	11
28 Винты и соединения	11
29 Воздушные зазоры, пути утечки и непрерывная изоляция	11
30 Теплостойкость и огнестойкость	11
31 Стойкость к коррозии	11
32 Радиация, токсичность и подобные опасности	11
Приложение В (обязательное) Приборы с питанием от аккумуляторных батарей	12
Приложение С (обязательное) Испытание двигателей на старение	14
Библиография	15

Введение

В соответствии с соглашением по техническим барьерам в торговле Всемирной торговой организации (Соглашение по ТБТ ВТО) применение международных стандартов является одним из важных условий, обеспечивающих устранение технических барьеров в торговле.

Применение международных стандартов осуществляется путем принятия международных стандартов в качестве региональных или национальных стандартов.

С целью обеспечения взаимопонимания национальных органов по стандартизации в части применения международного стандарта Международной электротехнической комиссии (IEC) подготовлен ГОСТ IEC 60335-2-2 «Безопасность бытовых и аналогичных электрических приборов. Часть 2-2. Частные требования к пылесосам и водовсасывающим чистящим приборам».

Настоящий стандарт относится к группе стандартов, регламентирующих требования безопасности бытовых и аналогичных электрических приборов, состоящей из части 1 (ГОСТ МЭК 60335-1—2008 — Общие требования безопасности приборов), а также частей, устанавливающих частные требования к конкретным видам приборов.

Стандарт применяют совместно с ГОСТ МЭК 60335-1—2008.

Методы испытаний выделены курсивом.

Термины, применяемые в настоящем стандарте, выделены полужирным шрифтом.

Номера пунктов настоящего стандарта, которые дополняют разделы ГОСТ МЭК 60335-1—2008, начинаются со 101.

Изменение наименования стандарта и раздела 3 вызвано необходимостью приведения в соответствии с ГОСТ 1.5—2001.

Безопасность бытовых и аналогичных электрических приборов

Часть 2-2

ЧАСТНЫЕ ТРЕБОВАНИЯ К ПЫЛЕСОСАМ И ВОДОВСАСЫВАЮЩИМ ЧИСТЯЩИМ ПРИБОРАМ

Safety household and similar electrical appliances. Part 2-2. Particular requirements for vacuum cleaners and water-suction cleaning appliances

Дата введения — 2015—01—01

1 Область применения

Этот раздел части 1 заменен следующим.

Настоящий стандарт устанавливает требования безопасности электрических пылесосов и **водо-всасывающих чистящих приборов** для бытового и аналогичного применения, включая пылесосы для ухода за животными, **номинальным напряжением** не более 250 В. Требования безопасности также применяются к **центральным пылесосам** и **автоматическим пылесосам с питанием от батареи**.

Настоящий стандарт также применяют к **чистящим головкам с электроприводом** и токоне-сущим шлангам, присоединяемым к пылесосам определенного типа.

Приборы, не предназначенные для обычного бытового использования, но которые тем не менее могут быть источником опасности для людей, в частности приборы, предназначенные для использования неспециалистами в магазинах и прочих помещениях в обычных хозяйственных целях, входят в область распространения настоящего стандарта.

Примечание 101 — Примерами таких приборов являются приборы, предназначенные для использования в обычных хозяйственных целях в гостиницах, офисах, школах, больницах и аналогичных помещениях.

Насколько это возможно, настоящий стандарт устанавливает основные виды опасностей при использовании приборов, с которыми люди сталкиваются внутри и вне дома. Настоящий стандарт не учитывает опасности, возникающие:

- при использовании приборов без надзора и инструкций людьми (включая детей), у которых есть физические, нервные или психические отклонения или недостаток опыта и знаний, препятствующие безопасной эксплуатации прибора без надзора и инструкций;
- при использовании приборов детьми для игр.

Примечания

102 Следует учитывать, что:

- для приборов, предназначенных для использования в транспортных средствах или на борту судов или самолетов, могут быть необходимы дополнительные требования;
- во многих странах национальные органы здравоохранения, охраны труда, водоснабжения и др. предъявляют к приборам дополнительные требования.

103 Настоящий стандарт не распространяется:

- на приборы, предназначенные исключительно для промышленных целей;
- приборы, предназначенные для применения в местах, где преобладают особые условия, например коррозионная или взрывоопасная среда (пыль, пар или газ);
- вакуумные приборы для сухой и влажной чистки, включая щетки с электроприводом, для коммерческого использования (IEC 60335-2-69).

2 Нормативные ссылки

Этот раздел части 1 применяют, за исключением следующего.

Дополнение

IEC 60312:2010 Vacuum cleaners for household use — Part 1: Dry vacuum cleaners — Methods for measuring the performance (Пылесосы бытового назначения. Методы измерения рабочих характеристик)

ISO 6344-2:1998 Coated abrasives — Grain size analysis — Part 2: Determination of grain size distribution of macrogrits P12 to P220 (Шлифовальный материал с покрытием. Гранулометрический анализ. Часть 2. Определение гранулометрического состава микрозерен от P12 до P220)

3 Термины и определения

Этот раздел части 1 применяют, за исключением следующего.

3.1.4 Дополнение

Примечание 101 — Для приборов, имеющих **форсированный режим**, используют **номинальную потребляемую мощность**, относящуюся к работе прибора **без форсированного режима**.

3.1.9 Замена

нормальная работа (normal operation): Работа прибора при следующих условиях: на прибор подается **номинальное напряжение**, прибор работает непрерывно с входным отверстием для воздуха, отрегулированным на потребляемую мощность P_m , измеренную через 20 с работы.

Через 3 мин проводят окончательное регулирование входного отверстия для воздуха, если необходимо, то потребляемую мощность P_m , Вт, вычисляют по формуле

$$P_m = 0,5 (P_f + P_i),$$

где P_f — потребляемая мощность через три минуты работы с открытым входным отверстием для воздуха, Вт. Любое устройство, используемое для обеспечения циркуляции охлаждающего двигателя воздуха в случае блокировки основного входного отверстия для воздуха, может работать в обычном состоянии;

P_i — потребляемая мощность в ваттах после дальнейших 20 с работы с заблокированным входным отверстием для воздуха. Любое устройство, регулируемое без помощи **инструмента** и используемое для обеспечения циркуляции охлаждающего двигателя воздуха в случае блокирования главного входного отверстия, должно быть отключено.

Если прибор маркирован **диапазоном номинальных напряжений**, на него подается напряжение, равное среднему значению диапазона, если разница между пределами диапазона не превышает 10 % среднего значения. Если разница превышает 10 %, подаваемое напряжение равняется верхнему значению диапазона.

Измерения проводят на приборе, имеющем чистый пылесборник и фильтр; любые емкости для сбора воды должны быть пустыми. Если прибор предназначен для использования только со шлангом, съемные насадки и трубки должны быть сняты, а шланг должен лежать прямо. Если прибор оборудован шлангом как необязательным элементом, он должен работать без шланга.

Вращающиеся щетки и аналогичные устройства должны функционировать, но без контакта с какой-либо поверхностью. **Чистящие головки с электроприводом** должны быть подключены с помощью шланга или трубки и должны функционировать, но без контакта с какой-либо поверхностью.

Приборные розетки для дополнительного оборудования нагружаются резистивной нагрузкой в соответствии с маркировкой.

Автоматические пылесосы с питанием от батареи должны работать с чистым пылесборником или фильтром на ковровом покрытии, определенном в IEC 60312. Для ограничения площади действия на ковре используют рамку размером 1,5 × 1,5 м. Входное отверстие для воздуха должно быть открыто.

3.101 **водовсасывающий чистящий прибор** (water-suction cleaning appliance): Прибор для всасывания водного раствора, который может содержать пенящееся моющее средство.

3.102 **форсированный режим** (booster setting): Положение управляющего устройства, приводящее к временному повышению потребляемой мощности, которая автоматически снижается до значения потребляемой мощности, когда настройка не используется.

3.103 **центральный пылесос** (centrally-sited vacuum cleaner): Пылесос, который подключается к канальной системе, установленной в здании.

Примечание — В ходе использования к ней присоединяют насадку и шланг к одному из всасывающих отверстий канальной системы.

3.104 **чистящая головка с электроприводом** (motorized cleaning head): Прикрепляемое к концу шланга или трубки вспомогательное устройство, содержащее двигатель, запитанный от пылесоса.

3.105 **автоматический пылесос с питанием от батареи** (automatic battery powered cleaner): Автоматический пылесос, который работает без управления со стороны человека только в пределах определенного периметра, запрограммированной площади или на площади, контролируемой самим прибором.

Пылесос состоит из подвижной части и может иметь **базовую станцию**.

3.106 **базовая станция** (docking station): Блок, который может предусматривать:

- ручные или автоматические средства зарядки батареи,
- удаление пыли,
- средство обработки данных и
- прием подвижной части.

Примечание — **Базовая станция** известна также как док-станция.

4 Общие требования

Этот раздел части 1 применяют.

5 Общие условия испытаний

Этот раздел части 1 применяют, за исключением следующего.

5.2 Дополнение

Новый шланг должен быть использован для каждого из испытаний по 21.101—21.105.

5.101 *Токоведущие шланги, работающие при безопасном сверхнизком напряжении, не подвергаются испытаниям по 21.101—21.105.*

6 Классификация

Этот раздел части 1 применяют, за исключением следующего.

6.1 Изменение

Пылесосы и **водовсасывающие чистящие приборы** должны быть классов I, II или III.

Пылесосы для ухода за животными должны быть класса II или III.

Пылесосы могут быть класса 0, если их **номинальное напряжение** не превышает 150 В.

Стационарные части **автоматических пылесосов с питанием от батареи** могут быть класса 0, если **номинальное напряжение** не превышает 150 В.

6.2 Дополнение

Пылесосы для ухода за животными и **водовсасывающие чистящие приборы** должны иметь степень защиты не менее IPX4.

7 Маркировка и инструкции

Этот раздел части 1 применяют, за исключением следующего.

7.1 Дополнение

Прибор должен быть маркирован суммарным значением **номинальной потребляемой мощности** и максимальной нагрузкой приборной розетки в ваттах (если применимо).

7.6 Дополнение



[символ МЭК 60417-5935] **чистящая головка с электроприводом**
для чистки путем водовсасывания

7.12 Дополнение

Инструкции для приборов, снабженных токоведущим шлангом, работающим при любом напряжении, отличном от **безопасного сверхнизкого напряжения**, должны содержать следующее:

ВНИМАНИЕ! Данный шланг содержит электрические соединения:

- не использовать для сбора воды (только для пылесосов);
- не погружать в воду для чистки;
- шланг следует регулярно проверять, он не должен быть использован в случае обнаружения повреждения.

Инструкции для пылесосов со встроенными вращающимися щетками или аналогичными устройствами и для **водовсасывающих чистящих приборов** должны устанавливать, что штепсельная вилка должна быть удалена из штепсельной розетки перед чисткой или обслуживанием прибора.

Если используют символ IEC 60417-5935 (2002-10), его значение должно быть объяснено.

7.14 Дополнение

Высота символа IEC 60417-5935 должна быть не менее 15 мм.

Соответствие требованию проверяют измерением.

7.101 **Чистящие головки с электроприводом** должны быть маркированы:

- **номинальным напряжением** или **диапазоном номинальных напряжений** в вольтах;
- **номинальной потребляемой мощностью** в ваттах;
- наименованием, торговой маркой или идентификационным знаком изготовителя или ответственного поставщика;
- указанием модели или типа.

Чистящие головки с электроприводом водовсасывающих чистящих приборов, за исключением тех **конструкций класса III**, которые имеют **рабочее напряжение** до 24 В, должны быть промаркированы символом IEC 60417-5935.

Примечание — Данный символ является информационным знаком, и к нему, за исключением цвета, применяют правила ISO 3864-1.

Соответствие требованию проверяют осмотром.

7.102 Выводы прибора для вспомогательного оборудования должны быть промаркированы максимальной нагрузкой в ваттах.

Примечание — Данная маркировка может находиться на приборе поблизости от вывода прибора.

Соответствие требованию проверяют осмотром.

8 Защита от доступа к токоведущим частям

Этот раздел части 1 применяют, за исключением следующего.

8.1.1 Дополнение

Если инструкции устанавливают, что часть должна быть удалена при замене лампы или приводного ремня и требуется **инструмент** для ее удаления, ее не считают **съёмной частью** при условии, что:

- инструкция по отсоединению прибора от сети питания перед открытием находится на крышке или видна в ходе ее удаления и
- после удаления крышки доступ к **токоведущим частям** защищен, как минимум, **основной изоляцией**.

9 Пуск электромеханических приборов

Этот раздел части 1 не применяют.

10 Потребляемая мощность и ток

Этот раздел части 1 применяют, за исключением следующего.

10.1 Дополнение

Потребляемую мощность чистящих головок с электроприводом измеряют отдельно.

Примечание 101 — Приборные розетки не находятся под нагрузкой при измерении **номинальной потребляемой мощности**.

Форсированный режим не используют в ходе данных измерений.

11 Нагрев

Этот раздел части 1 применяют, за исключением следующего.

11.3 Дополнение

Примечание 101 — При измерении потребляемой мощности для проверки правильности последующей сборки прибора измеряют потребляемую мощность P_1 при заблокированном входном отверстии для воздуха.

11.5 Дополнение

Форсированный режим активируется так часто, как это допустимо конструкцией.

Базовые станции автоматических пылесосов с питанием от батареи работают при 0,94- или 1,06-кратном номинальном напряжении в зависимости от того, что является наиболее неблагоприятным.

Если в базовые станции автоматических пылесосов с питанием от батареи встроены режим всасывания, применяют условия испытаний по 3.1.9.

11.7 Дополнение

Приборы работают до достижения установившегося состояния.

Приборы со встроенной автоматической катушкой для шнура должны работать при разматывании на одну треть от общей длины шнура в течение 30 мин, после чего шнур разматывают полностью.

12 Свободен

13 Ток утечки и электрическая прочность при рабочей температуре

Этот раздел части 1 применяют, за исключением следующего.

13.1 Дополнение

Примечание 101 — **Форсированный режим** не используют.

14 Динамические перегрузки по напряжению

Этот раздел части 1 применяют.

15 Влагостойкость

Этот раздел части 1 применяют, за исключением следующего.

15.2 Замена

Приборы, имеющие емкость для жидкости, должны быть сконструированы так, чтобы утечка жидкости из-за перелива, а также из-за опрокидывания приборов, подверженных опрокидыванию при обычном использовании, не повлияла на их электрическую изоляцию.

Соответствие требованию проверяют следующим испытанием.

Емкость для жидкости наполняют водой наполовину от уровня, указанного в инструкциях. Прибор располагают на подставке, находящейся под углом 10° к горизонтали. Силу 180 Н прикладывают к вершине прибора в самом неблагоприятном горизонтальном направлении, и если при этом прибор опрокидывается, то считается, что он может опрокидываться при обычном использовании.

Приборы с креплением шнура типа X, кроме приборов, имеющих специально подготовленный шнур, оснащают гибким шнуром самого легкого допустимого типа с наименьшей площадью поперечного сечения, указанной в таблице 13.

Приборы, оснащенные приборным вводом, испытывают с соответствующим соединителем или без него в зависимости от того, что более неблагоприятно.

Емкости для жидкости, наполняемые вручную, полностью наполняют водой, содержащей примерно 1 % NaCl, затем постепенно в течение 1 мин добавляют количество воды, равное 15 % емкости емкости или 0,25 л в зависимости от того, что является большей величиной.

Емкости ручных приборов и прочих приборов, которые могут быть опрокинуты при обычном использовании, наполняют полностью; крышка должна быть закрыта. Затем прибор опрокидывают и оставляют в таком положении на 5 мин, пока он сам автоматически не возвратится в положение нормального использования.

Насадки и чистящие головки с электроприводом водовсасывающих чистящих приборов помещают в емкость, основание которой находится на уровне опорной поверхности прибора. Емкость наполняют раствором моющего средства до уровня 5 мм от его основания; данный уровень следует поддерживать в ходе испытания. Раствор состоит из 20 г NaCl и 1 см³ 28%-ного раствора по массовой доле додецилсульфата натрия в воде на каждые 8 л воды.

Прибор должен работать до полного заполнения емкости для жидкости и в течение последующих 5 мин.

Примечания

101 Раствор следует хранить в прохладной атмосфере и использовать в течение семи дней со дня его изготовления.

102 Химической формулой додецилсульфата натрия является C₁₂H₂₅NaSO₄.

После каждого из данных испытаний прибор должен выдерживать испытание на электрическую прочность по 16.3.

Осмотр должен показать, что отсутствуют следы жидкости на изоляции, которые могут привести к уменьшению воздушных зазоров или путей утечки ниже значений, указанных в разделе 29.

15.101 Чистящие головки с электроприводом водовсасывающих чистящих приборов должны быть устойчивы к жидкостям, контактирующим с ними.

Соответствие требованию проверяют следующими испытаниями.

Чистящую головку с электроприводом подвергают испытанию на удар по IEC 60068-2-75 с энергией удара 2 Дж. Чистящую головку с электроприводом жестко закрепляют и наносят три удара по каждой точке кожуха, которая, вероятно, является наиболее ослабленной.

После этого чистящую головку с электроприводом подвергают испытанию на свободное падение согласно процедуре 1 IEC 60068-2-32. Ее бросают 4000 раз с высоты 100 мм на стальную пластину толщиной не менее 15 мм. Чистящую головку с электроприводом бросают:

- 1000 раз на ее правую сторону;
- 1000 раз на ее левую сторону;
- 1000 раз на ее лицевую сторону;
- 1000 раз на ее чистящую поверхность.

Чистящую головку с электроприводом после этого подвергают испытанию по IEC 60529 (пункт 14.2.7), вода содержит приблизительно 1 % NaCl.

Чистящая головка с электроприводом после этого должна выдержать испытание на электрическую прочность по 16.3, напряжение подается между токоведущими частями и раствором. Осмотр должен показать отсутствие следов соляного раствора на изоляции, которая могла бы оказать воздействие на уменьшение воздушных зазоров или путей утечки ниже значений, указанных в разделе 29.

Примечание — Испытание не проводят на чистящих головках с электроприводом конструкции класса III, имеющих рабочее напряжение до 24 В.

16 Ток утечки и электрическая прочность

Этот раздел части 1 применяют, за исключением следующего.

16.3 Дополнение

Токоведущие шланги, кроме мест, где расположены электрические соединения, погружают на 1 ч в воду, содержащую приблизительно 1 % NaCl, при температуре (20 ± 5) °С. Пока шланг погружен, подают напряжение 2000 В в течение 5 мин между каждым проводником и всеми другими проводниками, соединенными вместе. Затем подают напряжение 3000 В в течение 1 мин между всеми проводниками и соляным раствором.

17 Защита от перегрузки трансформаторов и соединенных с ними цепей

Этот раздел части 1 применяют.

18 Износостойкость

Этот раздел части 1 не применяют.

19 Ненормальная работа

Этот раздел части 1 применяют, за исключением следующего.

19.1 Дополнение

Испытание по 19.7 проводят только на **чистящих головках с электроприводом** и на отдельных вентиляторах **центральных пылесосов**.

Водовсасывающие чистящие приборы, снабженные клапаном, кроме того, подвергают испытанию по 19.101.

Приборы с **форсированным режимом**, который не отключается с помощью электроники, также подвергают испытанию по 19.102.

Центральные пылесосы также подвергают испытаниям по 19.103 и 19.104, если они применимы.

19.7 Дополнение

Чистящие головки с электроприводом испытывают с вращающейся щеткой или аналогичным устройством, заблокированным в течение 30 с.

Отдельные вентиляторы **центральных пылесосов** работают до достижения установившегося состояния.

19.9 Замена

Базовые станции автоматических пылесосов с питанием от батареи со встроенным режимом всасывания испытывают при **номинальном напряжении** с полностью заблокированным входным отверстием для воздуха до достижения установившегося состояния.

Температуры обмоток не должны превышать значений, указанных в таблице 8.

19.10 Замена

Приборы со встроенными двигателями последовательного возбуждения должны питаться напряжением, равным **1,3 номинального напряжения**, и работать в течение 30 с при перекрытом входном отверстии для воздуха, вращающиеся щетки и аналогичные устройства должны быть удалены.

После испытания безопасность приборов не должна быть нарушена, в частности обмотки и соединения не должны быть ослаблены.

19.101 **Водовсасывающие чистящие приборы**, емкость для жидкости которых оснащена клапаном или другим предотвращающим переполнение устройством, питаются **номинальным напряжением**. Прибор работает с насадкой, расположенной в лотке, содержащем воду, и клапаном или устройством, предотвращающим переполнение, которые удерживают в открытом состоянии или приводят в нерабочее состояние. Испытание прекращают через 30 с, после того как вода начнет вытекать из прибора.

Примечание — Если прибор оснащен более чем одним устройством, предотвращающим переполнение, их приводят в нерабочее состояние по очереди.

19.102 Средства отключения **форсированного режима** приводят в нерабочее состояние, и, используя **форсированный режим**, прибор работает при условиях, указанных в разделе 11.

19.103 **Центральные пылесосы питаются номинальным напряжением** и работают с открытым входным отверстием для всасывающего шланга, которое затем закрывают.

Температуры обмоток не должны превышать значений, указанных в 19.9.

19.104 **Центральные пылесосы с отдельной вентиляцией двигателя** работают через двигатель при **номинальном напряжении** и с заблокированным воздушным потоком.

20 Устойчивость и механические опасности

Этот раздел части 1 применяют, за исключением следующего.

20.1 Дополнение

Примечание 101 — **Чистящие головки с электроприводом** не подлежат данному испытанию.

20.2 Дополнение

Примечание 101 — Требование, касающееся движущихся частей, не распространяется на вращающиеся щетки и аналогичные устройства. Требование также не распространяется на части, которые становятся доступными при смене дополнительного оборудования и которые передвигаются только тогда, когда щетка или аналогичное устройство находятся в состоянии функционирования.

21 Механическая прочность

Этот раздел части 1 применяют, за исключением следующего.

21.101 Токоведущие шланги должны быть стойкими к разрушению.

Соответствие требованию проверяют следующим испытанием.

Шланг помещают между двумя параллельными стальными пластинами, каждая длиной 100 мм, шириной 50 мм, при этом края более длинных сторон закруглены радиусом 1 мм. Ось шланга располагают под прямым углом к более длинным сторонам пластин. Пластины помещают на расстоянии приблизительно 350 мм от одного конца шланга.

Стальные пластины сдавливают со скоростью (50 ± 5) мм/мин до тех пор, пока прилагаемая сила не составит 1,5 кН. Затем нагрузку снимают и проводят испытание на электрическую прочность согласно требованиям 16.3 между соединенными вместе проводниками и соляным раствором.

21.102 Токоведущие шланги должны быть стойкими к истиранию.

Соответствие требованию проверяют следующим испытанием.

Один конец шланга прикрепляют к соединительному стержню кривошипного механизма, изображенного на рисунке 101. Кривошип вращается со скоростью 30 об/мин, в результате чего конец шланга перемещается в горизонтальной плоскости возвратно-поступательно на расстояние 300 мм.



A — кривошипный механизм; B — соединительная тяга; C — ролик диаметром 120 мм;
D — ремень с абразивной лентой

Рисунок 101 — Аппарат для испытания токоведущих шлангов на истирание

Шланг опирается на вращающийся гладкий ролик, вокруг которого движется абразивная лента со скоростью 0,1 м/мин. Абразивом является корунд с размером зерна P 100, как указано в ISO 6344-2. На другом конце шланга подвешивают груз массой 1 кг, который удерживает шланг от вращения. В самом нижнем положении груз находится на максимальном расстоянии 600 мм от центра ролика. Испытание проводят в течение 100 оборотов кривошипа.

После испытания основная изоляция не должна быть доступна, и проводят испытание на электрическую прочность по 16.3 между соединенными вместе проводниками и соляным раствором.

21.103 Токоведущие шланги должны быть стойкими к перегибу.

Соответствие требованию проверяют следующим испытанием.

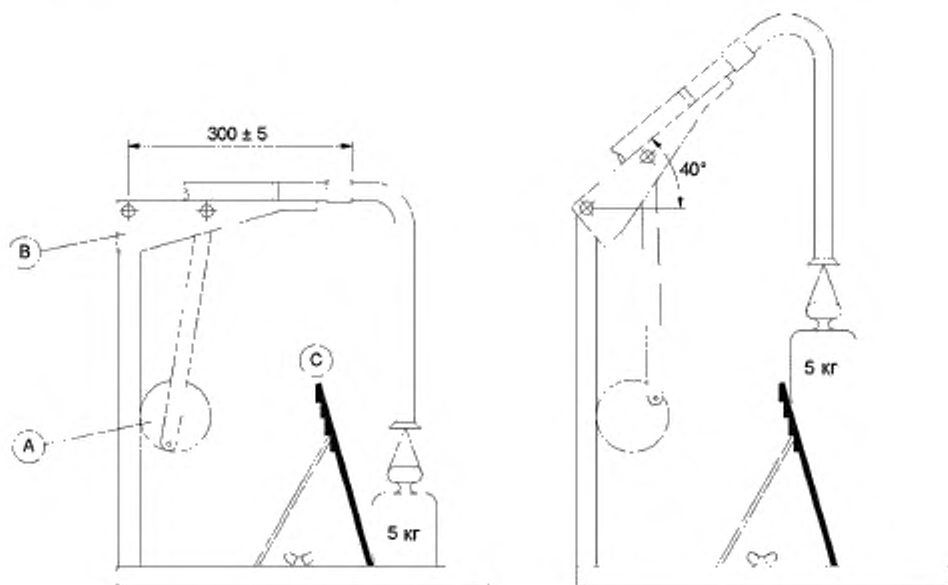
Конец шланга, предназначенный для присоединения к **чистящим головкам с электроприводом**, прикрепляют к качающемуся рычагу испытательного оборудования, изображенного на рисунке 102. Расстояние между осью качания рычага и точкой, в которой шланг входит в жесткую часть крепления на рычаге, составляет (300 ± 5) мм. Рычаг может быть поднят от горизонтального положения до угла $(40 \pm 1)^\circ$. Груз массой 5 кг подвешивают на другом конце шланга или в удобной точке на шланге таким образом, чтобы при нахождении рычага в горизонтальном положении груз был на опоре, а натяжения шланга не было.

Примечание 1 — Во время испытания может возникнуть необходимость в перемещении груза.

Груз скользит по наклонной плоскости так, чтобы максимальное отклонение шланга составляло 3° . Рычаг поднимается и опускается с помощью кривошипа, который вращается со скоростью (10 ± 1) об/мин.

Испытание проводят в течение 2500 оборотов кривошипа, после чего закрепленный конец шланга переворачивают на 90° , и испытание продолжают в течение дальнейших 2500 оборотов. Испытание повторяют в каждом из двух других положений шланга, повернутого на 90° .

Примечание 2 — При повреждении шланга до выполнения 10 000 оборотов кривошипа изгибание прекращают.



A — кривошипный механизм; B — рычаг; C — наклонная плоскость

Рисунок 102 — Аппарат для испытания токонесущих шлангов на перегиб

После испытания шланг должен выдержать испытание на электрическую прочность по 16.3.

21.104 Токоведущие шланги должны быть стойкими к скручиванию.

Соответствие требованию проверяют следующим испытанием.

Один конец шланга удерживают в горизонтальном положении, при этом оставшуюся часть шланга свободно подвешивают. Свободный конец циклично подвергают вращению со скоростью 10 оборотов в минуту, каждый цикл состоит из пяти оборотов в одном направлении и пяти оборотов в противоположном направлении.

Испытание проводят в течение 2000 циклов.

После испытания шланг должен выдержать испытание на электрическую прочность по 16.3 и не должен быть поврежден до такой степени, чтобы нарушилось соответствие настоящему стандарту.

21.105 Токоведущие шланги должны быть стойкими к условиям холода.

Соответствие требованию проверяют следующим испытанием.

Шланг длиной 600 мм изгибают, как показано на рисунке 103, и концы шланга соединяют вместе на длину 25 мм. Шланг затем помещают на 2 ч в холодильный шкаф температурой минус $(15 \pm 2)^\circ\text{C}$. Немедленно после извлечения шланга из холодильного шкафа его изгибают три раза, как показано на рисунке 104, со скоростью один изгиб в секунду.

Испытание проводят три раза.

На шланге не должно быть трещин или разломов, и он должен выдерживать испытание на электрическую прочность по 16.3.

Примечание — Любое обесцвечивание не допускается.



Рисунок 103 — Конфигурация шланга для его замораживания. Промежуточное положение



Положение шланга в начале и конце каждого изгиба
Рисунок 104 — Положения изгиба для шланга после извлечения из морозильного шкафа

22 Конструкция

Этот раздел части 1 применяют, за исключением следующего.

22.32 Дополнение

Пылесосы должны быть сконструированы так, чтобы внутренние части двигателей и электрических соединений не подвергались осаждению пыли из проходящего через них воздуха.

Примечания

101 Данное требование возникает тогда, когда воздух проходит через пылесборник, прежде чем он проходит через двигатель.

102 Для **водовсасывающих чистящих приборов** для оценки соответствия требованиям, касающимся защиты от загрязнений, достаточно проверки испытанием по 15.2.

22.101 **Чистящие головки с электроприводом** для использования с приборами, имеющими режим чистки путем водовсасывания, за исключением конструкций класса III с рабочим напряжением до 24 В, должны быть **чистящими головками с электроприводом** для водовсасывающих чистящих приборов.

Соответствие требованию проверяют осмотром маркировки и испытаниями для чистящих головок с электроприводом водовсасывающих чистящих приборов.

23 Внутренняя проводка

Этот раздел части 1 применяют.

24 Комплектующие изделия

Этот раздел части 1 применяют, за исключением следующего.

24.1.3 Дополнение

Выключатели, встроенные в пылесосы, кроме тех, которые предназначены только для бытового применения, испытывают в течение 50 000 циклов работы.

25 Присоединение к источнику питания и внешние гибкие шнуры

Этот раздел части 1 применяют, за исключением следующего.

25.1 Дополнение

Пылесосы для ухода за животными и **водовсасывающие чистящие приборы** не должны иметь приборный ввод.

25.7 Изменение

Шнуры питания не должны быть легче, чем шнуры:

- для **ручных приборов**, имеющих массу, не превышающую 1,5 кг при оснащении самым тяжелым вспомогательным оборудованием, но исключая **шнуры питания**:

- обыкновенный гибкий шнур в плотной резиновой оболочке (кодированное обозначение 60245 IEC 53), если шнур в резиновой изоляции;
- легкий гибкий шнур в поливинилхлоридной оболочке (кодированное обозначение 60227 IEC 52), если шнур в поливинилхлоридной изоляции;
- для приборов по уходу за животными:
 - обыкновенный гибкий шнур в полихлоропреновой оболочке (кодированное обозначение 60245 IEC 57);
 - плоский двойной гибкий шнур, (кодированное обозначение 60227 IEC 42), если шнур в поливинилхлоридной изоляции;
- для прочих приборов:
 - обыкновенный гибкий шнур в плотной резиновой оболочке (кодированное обозначение 60245 IEC 53), если шнур в резиновой изоляции;
 - обычный гибкий шнур в поливинилхлоридной оболочке (кодированное обозначение 60227 IEC 53), если шнур в поливинилхлоридной изоляции.

25.23 Дополнение

Токоведущие проводники в гибком шланге должны иметь изоляцию и оболочку толщиной не менее эквивалентной той, которая указана для шнура размером $2 \times 0,75 \text{ мм}^2$ по 60227 IEC 52.

Примечание 101 — Применяемые проводники могут быть изготовлены из стальной проволоки с медным покрытием.

26 Зажимы для внешних проводов

Этот раздел части 1 применяют.

27 Заземление

Этот раздел части 1 применяют.

28 Винты и соединения

Этот раздел части 1 применяют.

29 Воздушные зазоры, пути утечки и непрерывная изоляция

Этот раздел части 1 применяют.

30 Теплостойкость и огнестойкость

Этот раздел части 1 применяют, за исключением следующего.

30.2 Дополнение

Для центральных пылесосов применяют требования 30.2.3, для прочих приборов — 30.2.2.

31 Стойкость к коррозии

Этот раздел части 1 применяют.

32 Радиация, токсичность и подобные опасности

Этот раздел части 1 применяют.

Приложения части 1 применяют, за исключением следующего.

**Приложение В
(обязательное)**

Приборы с питанием от аккумуляторных батарей

Это приложение части 1 применяют, за исключением следующего.

Примечание — Дополнительные подразделы в данном приложении начинаются с цифры 201.

6 Классификация

6.1 Подвижные части **автоматических пылесосов с питанием от батареи** должны быть **класса II** или **III**.

7 Маркировка и инструкции

7.1 Дополнение

Подвижная часть **автоматического пылесоса с питанием от батареи** должна быть маркирована:

- наименованием, торговой маркой или идентификационной отметкой изготовителя или ответственного поставщика;
- указанием модели или типа **базовой станции**, с которой подвижная часть предназначена для использования.

7.12 Дополнение

Автоматические пылесосы с питанием от батареи должны быть также снабжены предупреждающими инструкциями для подготовки помещения и регулярного ухода.

11.7 Дополнение

Для подвижных частей автоматических пылесосов с питанием от батареи испытание заканчивается, когда функция уборки остановлена из-за разряда батареи.

19 Ненормальная работа

19.1 Дополнение

Подвижные части автоматических пылесосов с питанием от батареи подлежат испытанию по 19.7, если они работают от собственной батареи.

19.7 *На подвижных частях автоматических пылесосов с питанием от батареи ротор блокируется.*

21 Механическая прочность

21.201 Подвижные части **автоматических пылесосов с питанием от батареи** должны иметь достаточную механическую прочность.

Соответствие требованиям проверяют следующим испытанием.

Равномерно распределенную нагрузку 60 кг помещают на верх подвижной части на 60 с. В ходе данного испытания не должно произойти короткого замыкания. После испытания не должно быть видимого повреждения, которое бы могло нарушить соответствие настоящему стандарту.

22 Конструкция

22.40 Подвижные части **автоматических пылесосов с питанием от батареи** должны быть оснащены выключателем для выключения прибора.

22.201 Подвижные части **автоматических пылесосов с питанием от батареи** должны быть оснащены:

- устройством для остановки движения за 1 с доступных опасных движущихся частей тогда, когда потерян контакт с очищаемой поверхностью, и
- устройством для защиты прибора от падения с очищаемой поверхности (например, лестницы и др.). Когда подвижная часть обнаруживает, что достигла критической границы, она должна дать задний ход и отъехать от границы убираемой поверхности, а затем продолжить работу в обычном режиме.

Соответствие требованиям проверяют осмотром и испытанием.

22.202 При работе на наклонной поверхности скорость подвижной части не должна быть чрезмерной.

Соответствие требованиям проверяют следующим испытанием.

Скорость подвижной части измеряют при испытаниях по разделу 11.

Подвижную часть затем направляют вниз по стеклянной поверхности с углом наклона 10° к горизонтали, а ее скорость повторно измеряют. Измеренная скорость не должна превышать первоначально измеренную скорость более чем на 10 %.

24 Комплектующие изделия

24.201 Термовыключатели и защитные электронные цепи, встроенные в автоматические пылесосы с питанием от батареи для соответствия с 19.7, должны быть без самовозврата.

Соответствие требованию проверяют осмотром.

30 Теплостойкость и огнестойкость

30.2 Дополнение

Для автоматических пылесосов с питанием от батареи применяют требования 30.2.3.

Приложение С
(обязательное)

Испытание двигателей на старение

Изменение
Значение p в таблице С.1 составляет 2000.

Библиография

Библиографию части 1 применяют, за исключением следующего.

Дополнение

IEC 60335-2-69:2005 Household and similar electrical appliances — Safety — Part 2-69: Particular requirements for wet and dry vacuum cleaners, including power brush, for industrial and commercial use (Приборы электрические бытового и аналогичного назначения. Безопасность. Часть 2-69. Частные требования к пылесосам для сухой и влажной чистки, включая щетку с электроприводом промышленного и коммерческого назначения)

ISO 3864-1:2002 Graphical symbols. Safety colours and safety signs — Part 1: Design principles for safety signs in workplaces and public areas (Символы графические. Цвета и знаки безопасности. Часть 1. Принципы проектирования для знаков безопасности на рабочих местах и в общественных местах)

ISO 13732-1:2006 Ergonomics of the thermal environment — Methods for the assessment of human responses to contact with surfaces — Part 1: Hot surfaces (Эргономика термальной среды. Методы оценки реакции человека при контакте с поверхностями. Часть 1. Горячие поверхности)

Ключевые слова: пылесосы, водовсасывающие чистящие приборы, требования безопасности, методы испытаний

Редактор *Г.Н. Симонова*
Технические редакторы *В.Н. Прусакова, И.Е. Черепкова*
Корректор *Е.Р. Ароян*
Компьютерная верстка *Ю.В. Половой*

Сдано в набор 16.05.2019. Подписано в печать 15.08.2019. Формат 60 × 84^{1/8}. Гарнитура Ариал.
Усл. печ. л. 2,33. Уч.-изд. л. 1,86.

Подготовлено на основе электронной версии, предоставленной разработчиком стандарта

ИД «Юриспруденция», 115419, Москва, ул. Орджоникидзе, 11.
www.jurisizdat.ru y-book@mail.ru

Создано в единичном исполнении во ФГУП «СТАНДАРТИНФОРМ»
для комплектования Федерального информационного фонда стандартов,
117418 Москва, Нахимовский пр-т, д. 31, к. 2.
www.gostinfo.ru info@gostinfo.ru