

---

МЕЖГОСУДАРСТВЕННЫЙ СОВЕТ ПО СТАНДАРТИЗАЦИИ, МЕТРОЛОГИИ И СЕРТИФИКАЦИИ  
(МГС)  
INTERSTATE COUNCIL FOR STANDARDIZATION, METROLOGY AND CERTIFICATION  
(ISC)

---

МЕЖГОСУДАРСТВЕННЫЙ  
СТАНДАРТ

ГОСТ  
ISO 16063-31—  
2013

---

**Вибрация**  
**МЕТОДЫ КАЛИБРОВКИ ДАТЧИКОВ**  
**ВИБРАЦИИ И УДАРА**

Часть 31

**Определение коэффициента поперечного  
преобразования**

(ISO 16063-31:2009, Methods for the calibration of vibration and shock transducers — Part 31: Testing of transverse vibration sensitivity, IDT)

Издание официальное



Москва  
Стандартинформ  
2019

## Предисловие

Цели, основные принципы и общие правила проведения работ по межгосударственной стандартизации установлены ГОСТ 1.0 «Межгосударственная система стандартизации. Основные положения» и ГОСТ 1.2 «Межгосударственная система стандартизации. Стандарты межгосударственные, правила и рекомендации по межгосударственной стандартизации. Порядок разработки, принятия, обновления и отмены»

### Сведения о стандарте

1 ПОДГОТОВЛЕН Автономной некоммерческой организацией «Научно-исследовательский центр контроля и диагностики технических систем» (АНО «НИЦ КД») на основе собственного перевода на русский язык англоязычной версии международного стандарта, указанного в пункте 5

2 ВНЕСЕН Федеральным агентством по техническому регулированию и метрологии

3 ПРИНЯТ Межгосударственным советом по стандартизации, метрологии и сертификации (приложение от 14 ноября 2013 г. № 24 доп к протоколу № 44)

За принятие проголосовали:

Краткое наименование страны по МК (ИСО 3166) 004—97	Код страны по МК (ИСО 3166) 004—97	Сокращенное наименование национального органа по стандартизации
Азербайджан	AZ	Азстандарт
Армения	AM	Минэкономики Республики Армения
Беларусь	BY	Госстандарт Республики Беларусь
Грузия	GE	Грузстандарт
Казахстан	KZ	Госстандарт Республики Казахстан
Киргизия	KG	Кыргызстандарт
Молдова	MD	Молдова-Стандарт
Россия	RU	Росстандарт
Таджикистан	TJ	Таджикстандарт
Туркмения	TU	Главгосслужба «Туркменстандартлары»
Узбекистан	UZ	Узстандарт
Украина	UA	Минэкономразвития Украины

4 Приказом Федерального агентства по техническому регулированию и метрологии от 5 декабря 2013 г. № 2187-ст межгосударственный стандарт ГОСТ ISO 16063-31—2013 введен в действие в качестве национального стандарта Российской Федерации с 1 ноября 2014 г.

5 Настоящий стандарт идентичен международному стандарту ISO 16063-31:2009 «Методы калибровки датчиков вибрации и удара. Часть 31. Испытание на чувствительность при поперечной вибрации» («Methods for the calibration of vibration and shock transducers — Part 31: Testing of transverse vibration sensitivity», IDT).

Международный стандарт разработан подкомитетом ISO/TC 108/SC 3 «Применение и калибровка средств измерений вибрации и удара» Технического комитета ISO/TC 108 «Вибрация, удар и контроль состояния» Международной организации по стандартизации (ISO).

Наименование настоящего стандарта изменено относительно наименования указанного международного стандарта для приведения в соответствие с ГОСТ 1.5 (подраздел 3.6).

При применении настоящего стандарта рекомендуется использовать вместо ссылочных международных стандартов (документов) соответствующие им межгосударственные стандарты, сведения о которых приведены в дополнительном приложении ДА

6 ВВЕДЕН ВПЕРВЫЕ

7 ПЕРЕИЗДАНИЕ. Май 2019 г.

*Информация о введении в действие (прекращении действия) настоящего стандарта и изменений к нему на территории указанных выше государств публикуется в указателях национальных стандартов, издаваемых в этих государствах, а также в сети Интернет на сайтах соответствующих национальных органов по стандартизации.*

*В случае пересмотра, изменения или отмены настоящего стандарта соответствующая информация будет опубликована на официальном интернет-сайте Межгосударственного совета по стандартизации, метрологии и сертификации в каталоге «Межгосударственные стандарты»*

© ISO, 2009 — Все права сохраняются  
© Стандартиформ, оформление, 2016, 2019



В Российской Федерации настоящий стандарт не может быть полностью или частично воспроизведен, тиражирован и распространен в качестве официального издания без разрешения Федерального агентства по техническому регулированию и метрологии

## Содержание

1 Область применения . . . . .	1
2 Нормативные ссылки . . . . .	2
3 Неопределенность измерения . . . . .	2
4 Определение коэффициента поперечного преобразования с использованием однокомпонентного вибровозбудителя . . . . .	2
5 Определение коэффициента поперечного преобразования с использованием вибровозбудителя с поворотным столом . . . . .	4
6 Определение коэффициента поперечного преобразования с использованием двух вибровозбудителей . . . . .	6
7 Определение коэффициента поперечного преобразования с использованием трехкомпонентного вибровозбудителя . . . . .	10
8 Средства измерений входного и выходного сигналов калибруемого преобразователя . . . . .	13
9 Предпочтительные значения амплитуд и частот калибровки . . . . .	13
Приложение А (обязательное) Определение коэффициента поперечного преобразования . . . . .	14
Приложение ДА (справочное) Сведения о соответствии ссылочных международных стандартов межгосударственным стандартам . . . . .	16
Библиография . . . . .	17

---

**Вибрация****МЕТОДЫ КАЛИБРОВКИ ДАТЧИКОВ ВИБРАЦИИ И УДАРА****Часть 31****Определение коэффициента поперечного преобразования**

Mechanical vibration. Methods for the calibration of vibration and shock transducers.  
Part 31. Testing of transverse vibration sensitivity

---

Дата введения — 2014—11—01

**1 Область применения**

Настоящий стандарт устанавливает требования к методам определения коэффициента поперечного преобразования преобразователей прямолинейной вибрации — датчиков скорости и ускорения (акселерометров).

Коэффициент поперечного преобразования измеряется для плоскости, перпендикулярной оси чувствительности преобразователя (см. приложение А). Поскольку отклик преобразователя на возбуждение в данной плоскости зависит от направления возбуждения, в качестве коэффициента поперечного преобразования заявляют его значение в направлении максимального отклика. На основании полученного значения коэффициента поперечного преобразования может быть рассчитан относительный коэффициент поперечного преобразования как отношение указанной величины к коэффициенту преобразования преобразователя.

Методы, устанавливаемые настоящим стандартом, не предполагают демонтаж калибруемого преобразователя и его повторные установки в ходе калибровки, что позволяет устранить источники неопределенности, связанные с этими процессами. Калибровка может быть осуществлена с применением вибровозбудителей, создающих вибрацию в одном, двух или трех направлениях. Применение трехкомпонентных вибровозбудителей, возбуждающих прямолинейную вибрацию с тремя степенями свободы, позволяет одновременно определять коэффициенты преобразования и поперечного преобразования преобразователя.

**Примечание** — Для изгибных акселерометров коэффициенты поперечного преобразования, измеренные при отсутствии вибрации в направлении оси чувствительности (когда чувствительный элемент практически неподвижен) и при ее наличии (когда чувствительный элемент совершает изгибные колебания), могут значительно отличаться друг от друга.

Настоящий стандарт распространяется на калибровку в диапазоне частот от 1 Гц до 5 кГц в динамическом диапазоне ускорения от 1 до 1000 м/с<sup>2</sup> (в зависимости от частоты) и в динамическом диапазоне скорости от 1 мм/с до 1 м/с (в зависимости от частоты), однако для охвата полного диапазона частот и диапазона изменения ускорения (скорости) могут потребоваться разные методы и разные средства измерений.

Калибровка выполняется либо методом сравнения с эталонным преобразователем, либо с использованием лазерного интерферометра.

Расширенная неопределенность измерения коэффициента поперечного преобразования, выражаемая в виде доли (в процентах) коэффициента преобразования, не должна превышать 0,1 % (при коэффициенте охвата  $k = 2$ ).

## 2 Нормативные ссылки

В настоящем стандарте использованы нормативные ссылки на следующие стандарты. Для датированных ссылок применяют только указанное издание стандарта. Для недатированных — последнее издание (включая любые изменения).

ISO 266, Acoustics — Preferred frequencies (Акустика. Предпочтительные ряды частот)

ISO 16063-1:1998, Methods for the calibration of vibration and shock transducers — Part 1: Basic concepts (Методы калибровки датчиков вибрации и удара. Часть 1. Основные положения)

## 3 Неопределенность измерения

Расширенная неопределенность 0,1 % (см. раздел 1), например для коэффициента поперечного преобразования 1 %, означает, что значение измеряемой величины можно принять находящимся в пределах от 0,9 % до 1,1 %.

Пользователям настоящего стандарта следует самостоятельно оценить неопределенность измерения согласно ISO 16063-1:1998 (приложение A) при определении коэффициента поперечного преобразования и представить ее в виде расширенной неопределенности с коэффициентом охвата 2 или в виде интервала охвата с вероятностью охвата 95 %. Ответственность за результат оценивания неопределенности измерения при калибровке лежит на испытательной лаборатории (пользователе стандарта).

## 4 Определение коэффициента поперечного преобразования с использованием однокомпонентного вибровозбудителя

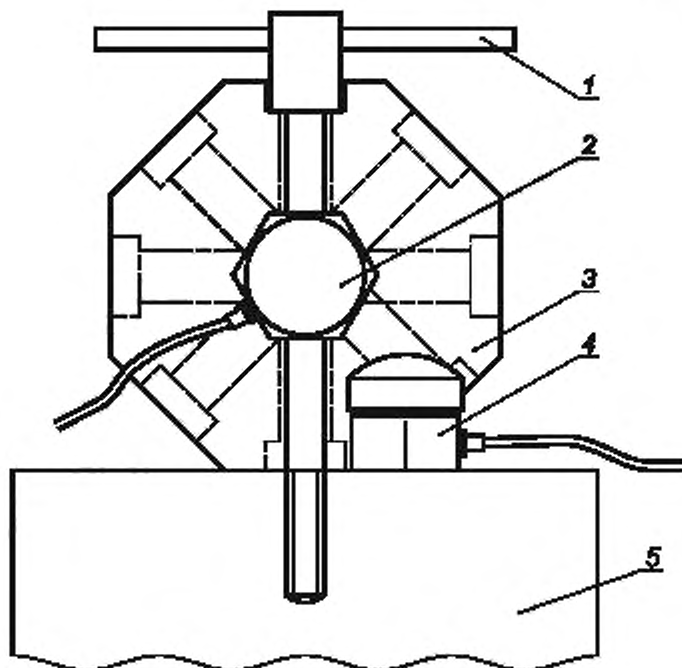
### 4.1 Испытательное оборудование

Испытательная установка представляет собой однокомпонентный вибровозбудитель со специальным приспособлением для крепления калибруемого преобразователя таким образом, чтобы его ось чувствительности лежала в плоскости, перпендикулярной направлению движения стола вибровозбудителя (на рисунке 1 обозначенное как ось  $z$ ). Приспособление для крепления должно обеспечивать возможность поворота (желательно непрерывного) калибруемого преобразователя с изменением направления его оси чувствительности в пределах по крайней мере 180°. Пример такого приспособления в форме восьмиугольника [5] показан на рисунке 1. Другим возможным решением является использование электродинамического длинноходового вибровозбудителя совместно с поворотным столом, управляемым шаговым двигателем (см. раздел 5).

Амплитуда поперечного ускорения приспособления для крепления, обусловленного поперечным движением вибровозбудителя, должна быть менее 1 % амплитуды ускорения в направлении  $z$  на каждой частоте калибровки. Это требование должно быть ужесточено (например, до 0,2 % на каждой частоте калибровки), если относительный коэффициент поперечного преобразования калибруемого преобразователя не превышает 2 %. Для проверки соблюдения указанного требования необходимо перед калибровкой провести измерение поперечной вибрации, создаваемой вибрационной установкой в сборе (т. е. вибровозбудителем с установленным приспособлением для крепления), с нагрузкой, близкой по форме и массе к калибруемому преобразователю, или контролировать эту вибрацию во время калибровки.

Требования к средствам измерения входного и выходного сигналов калибруемого преобразователя установлены в разделе 8.

Диапазон частот испытаний обычно составляет от 1 Гц до 5 кГц в зависимости от рабочего диапазона частот вибровозбудителя и от суммы масс приспособления для крепления и калибруемого преобразователя. Диапазон амплитуд ускорения — от 1 до 200 м/с<sup>2</sup>.



1 — винт для изменения положения восьмиугольного приспособления для крепления калибруемого преобразователя; 2 — калибруемый преобразователь; 3 — приспособление для крепления калибруемого преобразователя; 4 — эталонный преобразователь; 5 — стол вибровозбудителя (вибростол)

Рисунок 1 — Пример приспособления для крепления калибруемого преобразователя

## 4.2 Метод

### 4.2.1 Процедура калибровки

Возбуждая вибрацию вдоль оси чувствительности калибруемого преобразователя на опорных амплитуде и частоте, определяют его коэффициент преобразования  $S_N$  (далее для краткости —  $S$ ). Возбуждая вибрацию в направлении, перпендикулярном оси чувствительности, при различных направлениях оси чувствительности, определяют значения коэффициента поперечного преобразования  $S_T$  как функцию частоты.

В протоколе калибровки указывают максимальное и минимальное значения коэффициента поперечного преобразования на каждой частоте калибровки или в виде функции частоты.

### 4.2.2 Представление результатов калибровки

Рассчитывают коэффициент поперечного преобразования  $S_T$  калибруемого преобразователя по формуле

$$S_T \approx \frac{\hat{u}_{out}}{a_T}, \quad (1)$$

где  $\hat{u}_{out}$  — амплитуда выходного сигнала преобразователя;

$a_T$  — амплитуда ускорения, создаваемого вибровозбудителем.

Относительный коэффициент поперечного преобразования  $S_T^*$ , в процентах, рассчитывают по формуле

$$S_T^* = \frac{S_T}{S} \cdot 100 \%, \quad (2)$$

где  $S$  — коэффициент преобразования преобразователя.

## 5 Определение коэффициента поперечного преобразования с использованием вибровозбудителя с поворотным столом

### 5.1 Испытательное оборудование

#### 5.1.1 Общие положения

Испытательная установка включает в себя однокомпонентный вибровозбудитель и поворотный стол.

Примечание — Некоторые изготовители акселерометров с целью удовлетворить требованиям [6] применяют испытательную установку, подобную изображенной на рисунке 2 (подробнее — в [7]), которая в дальнейшем рассматривается в качестве примера.

В испытательной установке, изображенной на рисунке 2, кривошип приводится в движение с постоянной угловой скоростью  $\omega$  с помощью электродвигателя и зубчатой ременной передачи. Шатун перемещает каретку, движение которой ограничено двумя стержнями с бронзовыми втулками. На каретке находится поворотный стол, управляемый шаговым двигателем. Каретка движется с частотой приблизительно 12 Гц и с полным ходом (размахом перемещения) 25,4 мм, что соответствует среднеквадратичному значению ускорения  $51 \text{ м/с}^2$ .

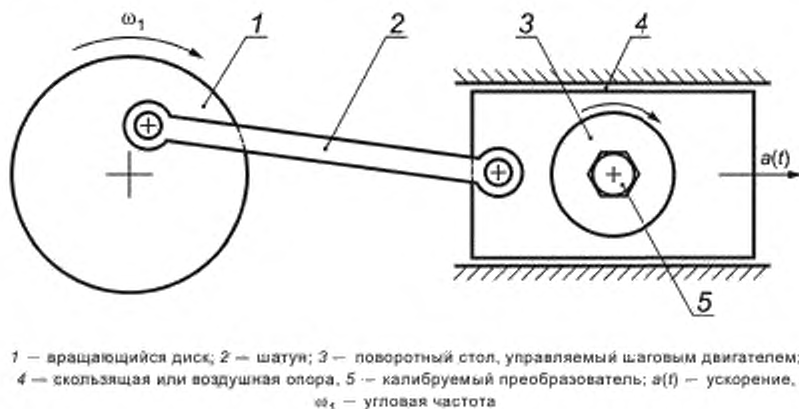


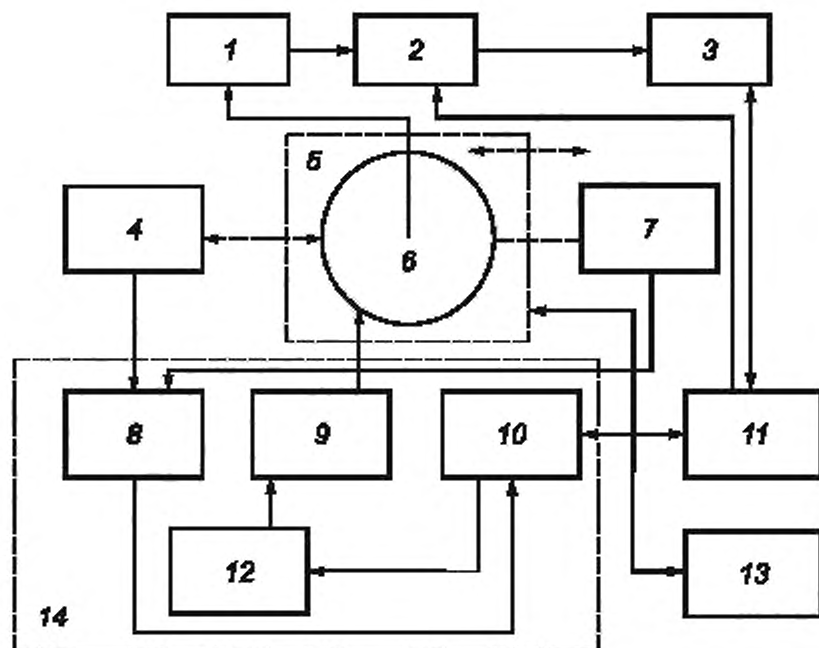
Рисунок 2 — Пример виброустановки с поворотным столом

Калибруемый акселерометр закрепляют, например, в резьбовом отверстии, высверленном в центре поворотного стола. При измерении коэффициента поперечного преобразования акселерометр устанавливают таким образом, чтобы его ось чувствительности была перпендикулярна направлению движения каретки. При измерении коэффициента преобразования для установки акселерометра, при которой ось чувствительности совпадает с направлением движения каретки, применяют специальный адаптер. Коэффициент преобразования определяют на той же частоте, что и коэффициент поперечного преобразования. При определении коэффициента поперечного преобразования акселерометр устанавливают так, чтобы его ось чувствительности была перпендикулярна направлению движения, и поворачивают вокруг оси чувствительности под различными углами для определения зависимости коэффициента поперечного преобразования от угла поворота (см. рисунок 3). Время полного оборота акселерометра вокруг оси чувствительности может быть от 30 до 120 с в зависимости от разрешения по углу поворота (высокое разрешение особенно важно в направлении, соответствующем наименьшему значению коэффициента поперечного преобразования).

Возбуждаемую вибрацию рекомендуется постоянно или периодически контролировать с помощью установленного на каретке акселерометра, ось чувствительности которого совпадает с направлением движения каретки. Двойное интегрирование выходного сигнала акселерометра позволяет получить сигнал перемещения и, следовательно, определить полный ход каретки, который должен совпасть с заданным значением (например, 25,4 мм).

Калибровку на вибровозбудителе с поворотным столом обычно проводят на фиксированной частоте (в диапазоне от 5 до 15 Гц) с фиксированным размахом перемещения (обычно 25,4 мм).





1 — согласующий усилитель (усилитель заряда); 2 — фильтр; 3 — цифровой вольтметр; 4 — датчик углового положения (А); 5 — каретка; 6 — калибруемый преобразователь, закрепленный на поворотном столе; 7 — датчик углового положения (В); 8 — контроллер углового положения для датчиков 4 и 7; 9 — шаговый двигатель; 10 — контроллер; 11 — процессор; 12 — привод; 13 — двигатель переменного тока; 14 — панель управления поворотным столом

Рисунок 3 — Пример блок-схемы системы преобразования сигнала и сбора данных

### 5.1.2 Вибровозбудитель

В примере, приведенном в 5.1.1, основными элементами вибровозбудителя являются трехфазный синхронный двигатель переменного тока и кривошипно-ползунный механизм, который приводит в движение каретку с поворотным столом и закрепленным на нем калибруемым преобразователем. Движением поворотного стола управляет шаговый двигатель. При использовании переменного тока с частотой 50 Гц и четырехполюсного двигателя синхронная частота вращения  $n$  равна  $1500 \text{ мин}^{-1}$ .

Примечание — Использование трехфазного четырехполюсного синхронного двигателя не является обязательным. Для упрощения конструкции вибровозбудителя можно использовать специальный однофазовый двигатель с последовательным возбуждением, работающий синхронно с частотой сети.

### 5.1.3 Система преобразования сигнала и сбора данных

Как правило, выходной сигнал испытуемого преобразователя требует соответствующего преобразования, включая усиление и фильтрацию. В состав средств обработки сигнала могут входить источник питания, усилитель заряда или напряжения и узкополосный аналоговый полосовой фильтр, который может представлять собой комбинацию фильтров верхних и нижних частот. Фильтрованный сигнал подается на цифровой вольтметр, соединенный с компьютером через соответствующий интерфейс. Пример блок-схемы системы преобразования сигнала и сбора данных показан на рисунке 3.

## 5.2 Процедура калибровки

Калибруемый преобразователь закрепляют на вибрационной установке таким образом, чтобы возбуждаемая вибрация в плоскости, перпендикулярной оси чувствительности преобразователя, была по крайней мере в 100 раз больше вибрации в направлении этой оси. Частота и амплитуда возбуждаемой вибрации должны быть в пределах номинальных диапазонов частот и амплитуд преобразователя. Поворачивая калибруемый преобразователь вокруг оси чувствительности, определяют направления,

в которых значение коэффициента поперечного преобразования достигает максимума и минимума, а также коэффициент поперечного преобразования в направлении, где его значение максимально.

Примечание — Обычно наиболее важными параметрами являются значение коэффициента поперечного преобразования (максимальное) и направление, в котором этот коэффициент минимален.

### 5.3 Представление результатов калибровки

Амплитуду выходного сигнала калибруемого преобразователя, полученного при возбуждении вибрации в направлении, в котором коэффициент поперечного преобразования максимален, представляют в процентах от амплитуды выходного сигнала, который был бы получен при возбуждении той же вибрации в направлении оси чувствительности преобразователя (см. [7]).

Подробнее представление результатов калибровки рассмотрено в 4.2.2 и в приложении А.

## 6 Определение коэффициента поперечного преобразования с использованием двух вибровозбудителей

### 6.1 Испытательное оборудование

Испытательная установка включает в себя как минимум два вибровозбудителя для возбуждения вибрации в плоскости ( $XU$ ): два эталонных акселерометра, оси чувствительности которых направлены вдоль осей  $X$  и  $U$ ; усилитель мощности и автоматизированную систему управления и сбора данных. Два возможных варианта испытательной установки показаны на рисунках 4 (см. [8]) и 5 (см. [9]). Обе установки обеспечивают возможность воспроизведения вибрации в любом направлении в плоскости ( $XU$ ) при фиксированном положении калибруемого преобразователя. Этим данный метод отличается от изложенного в разделе 4, согласно которому, наоборот, вибрация возбуждается в фиксированном направлении, а калибруемый преобразователь поворачивают под разными углами для определения направления, в котором его коэффициент поперечного преобразования максимален.

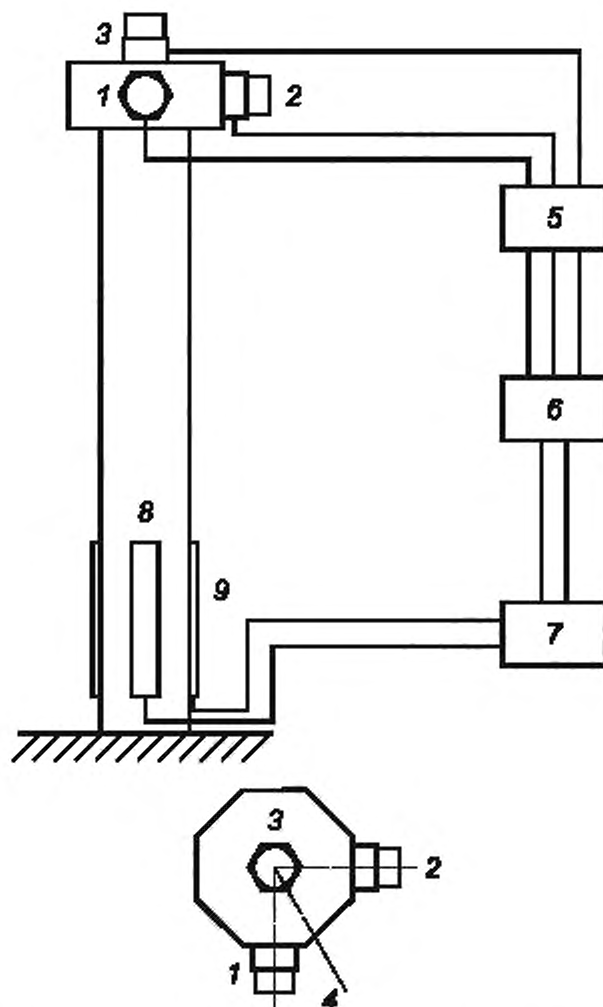
В испытательной установке, показанной на рисунке 4, возбуждение передается через цилиндрический стержень, закрепленный на массивном основании. Калибруемый преобразователь устанавливают на свободном конце стержня таким образом, чтобы его ось чувствительности совпала с осью стержня. Вибрация стержня, преимущественно на собственной частоте первой моды изгибных колебаний, возбуждается с помощью двух присоединенных пьезоэлектрических обратимых преобразователей. Создаваемые при этом резонансные колебания характеризуются большой амплитудой и малым коэффициентом гармоник.

Примечание — Высокая жесткость стержня в осевом направлении позволяет избежать передачи вибрации вдоль оси чувствительности калибруемого преобразователя. Однако совершаемые при изгибных колебаниях стержня небольшие угловые колебания его свободного конца приводят к появлению центростремительного ускорения в направлении оси чувствительности. Если конец стержня движется по окружности, то существует постоянное центростремительное ускорение, направленное к центру этой окружности. При незначительном отклонении траектории конца стержня от окружности такое ускорение будет почти постоянным. Кроме того, с угловыми колебаниями конца стержня связаны небольшие угловые ускорения относительно осей  $X$  и  $U$  на частоте возбуждаемой вибрации.

В испытательной установке, показанной на рисунке 5, возбуждение передается через плиту, возможные перемещения которой ограничены плоскостью ( $XU$ ) посредством воздушных опор. Калибруемый преобразователь устанавливают на плиту таким образом, чтобы его ось чувствительности (ось  $Z$ ) была перпендикулярна поверхности плиты. Вибрацию плиты обеспечивают два или более вибровозбудителей. Применяемые для соединения вибровозбудителей с плитой приспособления должны обеспечить минимальное вращательное движение плиты вокруг оси  $Z$ .

В обеих испытательных установках на монтажных блоках в непосредственной близости от калибруемых преобразователей закреплены по два эталонных акселерометра малых размеров, оси чувствительности которых лежат в плоскости возбуждаемой вибрации (см. рисунки 4 и 5). В испытательной установке со стержнем управляющие сигналы вибровозбудителей регулируются таким образом, чтобы получить нужную траекторию движения конца стержня.

Если колебания, возбуждаемые двумя вибровозбудителями, совпадают по фазе, то, регулируя отношение амплитуд вибрации, можно получить прямолинейное движение калибруемого преобразователя в любом направлении в плоскости ( $XU$ ). Измерения коэффициента поперечного преобразования выполняют для разных направлений в этой плоскости.



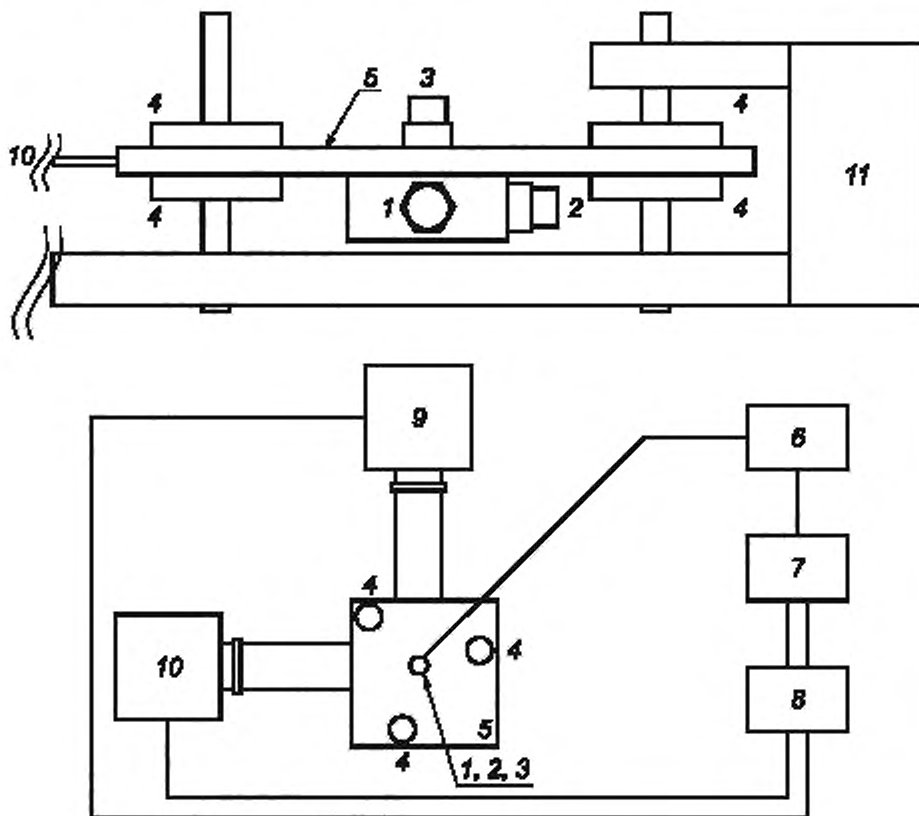
1 — эталонный акселерометр (ось X); 2 — эталонный акселерометр (ось Y); 3 — калибруемый преобразователь; 4 — направление возбуждаемой вибрации; 5 — устройство согласования сигнала; 6 — процессор с аналоговым выходом; 7 — усилитель мощности; 8 — пьезоэлектрический вибровозбудитель (ось X); 9 — пьезоэлектрический вибровозбудитель (ось Y)

Рисунок 4 — Испытательная установка с двумя вибровозбудителями (пример 1)

При возбуждении колебаний со сдвигом фаз  $90^\circ$  точка крепления калибруемого преобразователя может двигаться по окружности, а вектор центростремительного ускорения будет совершать один оборот вокруг оси калибруемого преобразователя за период колебаний. Амплитуду и фазу выходного сигнала калибруемого преобразователя анализируют и сравнивают с амплитудой и фазой сигналов с эталонных акселерометров. Коэффициент поперечного преобразования будет равен отношению выходного сигнала калибруемого преобразователя к ускорению на его входе, а изменение фазы выходного сигнала будет соответствовать изменению направления центростремительного ускорения, т. е. направления измерения этого коэффициента.

Частота резонансных колебаний стержня находится обычно в диапазоне от 350 до 500 Гц и зависит от массы крепежного приспособления и испытуемого преобразователя. Амплитуды воспроизводимого ускорения находятся в диапазоне от 10 до 200  $m/s^2$ .

Для установки с плоской плитой и двумя или более вибровозбудителями характерны следующие диапазоны: от 5 до 100 Гц по частоте, от 10 до 200 м/с<sup>2</sup> по ускорению и от 1 до 10 мм по перемещению.



1 — эталонный акселерометр (ось X); 2 — эталонный акселерометр (ось Y); 3 — калибруемый преобразователь; 4 — воздушная опора; 5 — плоскость (XY); 6 — устройство согласования сигнала; 7 — процессор с аналоговым выходом; 8 — усилитель мощности; 9 — вибровозбудитель (ось X); 10 — вибровозбудитель (ось Y); 11 — рама

Рисунок 5 — Испытательная установка с двумя вибровозбудителями (пример 2)

## 6.2 Метод калибровки и представление результатов

Суть метода может быть пояснена на примере испытательной установки, изображенной на рисунке 4. Система управления обеспечивает возбуждение круговой вибрации конца стержня в плоскости (XY) с составляющими ускорения (измеряемыми эталонными акселерометрами):

$$a_x(t) = \hat{a}_x \sin(2\pi ft), \quad (3)$$

$$a_y(t) = \hat{a}_y \cos(2\pi ft), \quad (4)$$

где  $a_x(t)$  — составляющая ускорения вдоль оси X;

$\hat{a}_x$  — амплитуда составляющей ускорения вдоль оси X;

$a_y(t)$  — составляющая ускорения вдоль оси Y;

$\hat{a}_y$  — амплитуда составляющей ускорения вдоль оси Y;

$f$  — частота возбуждаемой вибрации;

$t$  — время.

Чтобы траектория конца стержня представляла собой окружность, необходимо соблюдение условия  $\hat{a}_X \approx \hat{a}_Y$ . При несоблюдении указанного условия вибрация конца стержня будет эллиптической.

Входными сигналами системы управления будут выходные сигналы калибруемого преобразователя и эталонных акселерометров.

Модуль  $a(t)$  и угол  $\beta(t)$  вектора ускорения  $a$ , возбуждаемого в поперечной плоскости (XY) в момент времени  $t$ , могут быть определены по формулам:

$$a(t) = \sqrt{a_X^2(t) + a_Y^2(t)}. \quad (5)$$

$$\beta(t) = \tan \left[ \frac{a_Y(t)}{a_X(t)} \right]. \quad (6)$$

Максимальное значение коэффициента поперечного преобразования  $S_{T,\max}$  калибруемого преобразователя будет равно максимуму отношения его выходного сигнала  $u_{out}(t)$  к ускорению  $a(t)$

$$S_{T,\max} = \max \left[ \frac{u_{out}(t)}{a(t)} \right]. \quad (7)$$

Амплитуда выходного сигнала  $u_{out}(t)$ , обусловленная поперечной вибрацией, будет мала, если мал коэффициент преобразования  $S_Y$  калибруемого преобразователя (как это имеет место, например, для ударных акселерометров). В этом случае разрешение по амплитуде можно улучшить применением к выходным сигналам калибруемого преобразователя и эталонных акселерометров метода синус-аппроксимации (см. [2]) или быстрого преобразования Фурье (БПФ).

Спектральные составляющие указанных сигналов на угловой частоте возбуждения  $\omega_2 = 2\pi f$  представляют собой комплексные величины:

$$A_X(j\omega_2) = FFT[a_X(t)]_{\omega_2}, \quad (8)$$

$$A_Y(j\omega_2) = FFT[a_Y(t)]_{\omega_2}, \quad (9)$$

$$U_{out}(j\omega_2) = FFT[u_{out}(t)]_{\omega_2}. \quad (10)$$

Составляющие выходного сигнала, синфазные с выходного сигнала эталонных акселерометров, можно рассчитать по формулам:

$$U_X = \operatorname{Re} \left( u_{out} \frac{A_X^*}{|A_X|} \right), \quad (11)$$

$$U_Y = \operatorname{Re} \left( u_{out} \frac{A_Y^*}{|A_Y|} \right), \quad (12)$$

где символ  $\operatorname{Re}(\ )$  обозначает действительную часть выражения в скобках, а  $|A_i|$  и  $A_i^*$  — модуль вектора  $A_i$  и сопряженный к нему вектор соответственно.

Тогда составляющие коэффициента поперечного преобразования по осям X и Y можно определить как:

$$S_X = \frac{U_X}{|A_X|}, \quad (13)$$

$$S_Y = \frac{U_Y}{|A_Y|}. \quad (14)$$

Максимальное значение коэффициента поперечного преобразования  $S_{T,\max}$  и угол  $\beta_{T,\max}$  в направлении которого этот коэффициент максимален, вычисляют по формулам:

$$S_{T,\max} = \sqrt{S_{X,\max}^2 + S_{Y,\max}^2} \quad (15)$$

$$\beta_{T,\max} = \left[ \frac{S_{Y,\max}}{S_{X,\max}} \right] \quad (16)$$

Угол  $\beta_{T,\min}$  в направлении которого коэффициент поперечного преобразования минимален, вычисляют по формуле

$$\beta_{T,\min} = \beta_{T,\max} + \frac{\pi}{2} \quad (17)$$

## 7 Определение коэффициента поперечного преобразования с использованием трехкомпонентного вибровозбудителя

### 7.1 Устройство

Испытательная установка состоит из трех отдельных вибровозбудителей для возбуждения вибрации в направлениях X, Y и Z, а также устройства сочленения. Это позволяет помимо вибрации в поперечной плоскости (XY) возбуждать вибрацию в направлении Z с целью воспроизведения типичных условий применения калибруемого преобразователя.

Изображенный на рисунке 6 трехкомпонентный вибровозбудитель (см. [10] и [11]) включает в себя три электродинамических вибровозбудителя, создающих поступательное движение, и устройство сочленения в виде гидростатического подшипника. Это обеспечивает возможность независимого управления амплитудой и частотой возбуждения по всем трем направлениям (X, Y и Z).

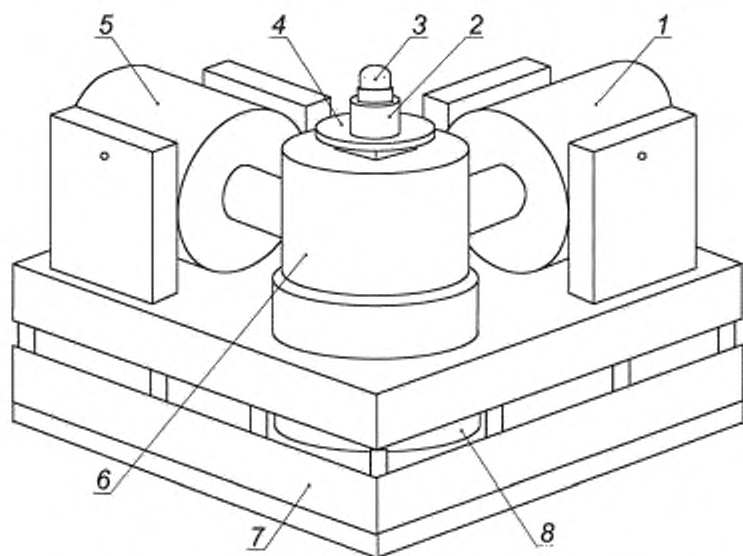
В состав испытательной установки входит также измерительная система, позволяющая одновременно измерять ускорения в направлениях X, Y и Z и выходной сигнал калибруемого преобразователя.

В [10] и [11] приведены примеры реализаций трех разных способов измерения вибрации с помощью:

- трехкомпонентного акселерометра (рисунок 6);
- трех лазерных интерферометров (рисунок 7);
- трехкомпонентного лазерного виброметра (рисунок 8).

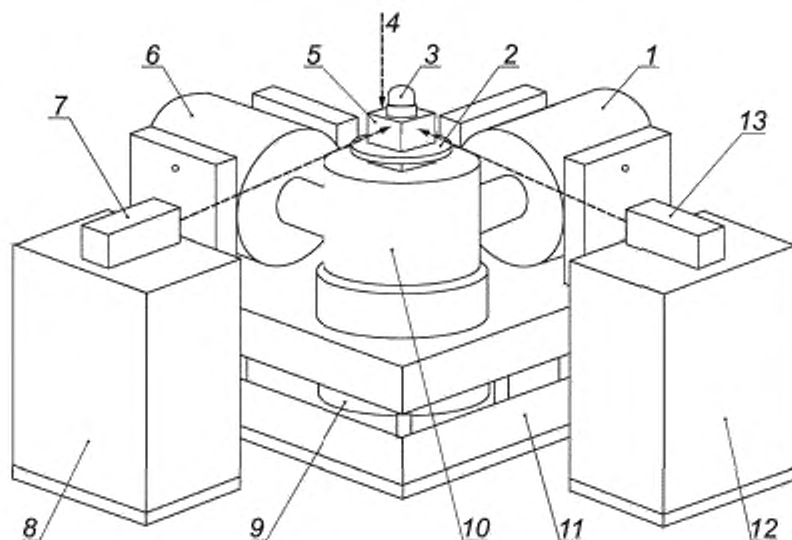
Измерение выходного и входного сигналов калибруемого преобразователя — в соответствии с разделом 8.

Диапазон частот калибровки составляет, как правило, от 1 до 500 Гц; амплитуд ускорения — от 10 до 200 м/с<sup>2</sup>.



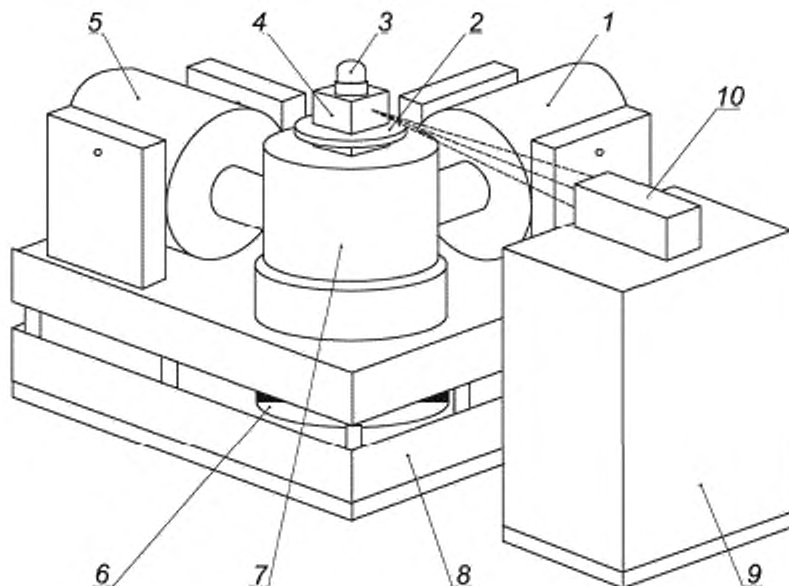
1 — вибровозбудитель (ось X); 2 — адаптер с трехкомпонентным акселерометром; 3 — калибруемый преобразователь;  
4 — вибростол; 5 — вибровозбудитель (ось Y); 6 — устройство сочленения; 7 — основание с системой виброизоляции;  
8 — вибровозбудитель (ось Z)

Рисунок 6 — Испытательная установка с трехкомпонентным вибровозбудителем и трехкомпонентным акселерометром



1 — вибровозбудитель (ось X); 2 — вибростол; 3 — калибруемый преобразователь; 4 — луч лазера интерферометра (ось Z); 5 — адаптер с отражающими плоскостями; 6 — вибровозбудитель (ось Y); 7 — интерферометр (ось X); 8 — система виброизоляции интерферометра (ось X); 9 — вибровозбудитель (ось Z); 10 — устройство сочленения; 11 — основание с системой виброизоляции интерферометра (ось Y); 12 — система виброизоляции интерферометра (ось Y); 13 — интерферометр (ось Y)

Рисунок 7 — Испытательная установка с трехкомпонентным вибровозбудителем и тремя лазерными интерферометрами



1 — вибровозбудитель (ось X); 2 — вибростол; 3 — калибруемый преобразователь; 4 — адаптер с отражающими плоскостями; 5 — вибровозбудитель (ось Y); 6 — вибровозбудитель (ось Z); 7 — устройство сочленения; 8 — основание с системой виброизоляции; 9 — система виброизоляции интерферометра; 10 — трехкомпонентный лазерный интерферометр

Рисунок 8 — Испытательная установка с трехкомпонентным вибровозбудителем и трехкомпонентным лазерным интерферометром

## 7.2 Метод калибровки и представление результатов

Суть метода может быть пояснена на примере испытательной установки с трехкомпонентным акселерометром, изображенной на рисунке 6 (подробности метода описаны в [12], за исключением того, что вместо трехкомпонентного акселерометра использованы четыре эталонных акселерометра, что позволяет контролировать отклонения от заданного возбуждения, в том числе связанные с работой гидростатического подшипника).

Калибруемый преобразователь устанавливают в центре вибростола диаметром 420 мм, изготовленного из алюминиевого литья.

При установке обеспечивается совпадение осей чувствительности калибруемого преобразователя и одной из осей чувствительности эталонного трехкомпонентного акселерометра (ось Z). Движение в горизонтальной плоскости (XY) контролируется трехкомпонентным акселерометром. Это обеспечивает независимость результатов измерения коэффициента поперечного преобразования от влияния обратной связи в управлении вибровозбудителями.

Выходные сигналы акселерометров синхронно записывают в память процессора после операции аналого-цифрового преобразования. Частоты вибрации в направлении Z и в плоскости (XY) выбирают независимо друг от друга. Направление возбуждаемой вибрации в плоскости (XY) изменяют с шагом 30°.

Амплитуду вибрации в плоскости (XY) рассчитывают по формуле

$$a_{XY} = \sqrt{a_X^2 + a_Y^2}, \quad (18)$$

где  $a_X$  и  $a_Y$  — составляющие ускорения по осям X и Y соответственно, измеренные эталонным акселерометром.

На основе полученного значения  $a_{XY}$  оценивают коэффициент поперечного преобразования в направлении под углом  $\arctan(a_Y/a_X)$ .

Дальнейшая обработка и представление результатов аналогичны 4.2.2.



## 8 Средства измерений входного и выходного сигналов калибруемого преобразователя

Для измерений коэффициента поперечного преобразования испытательная установка кроме испытательного оборудования, указанного в разделах 4 и 5, должна включать в себя измерительную систему, позволяющую проводить измерения с учетом требований по неопределенности измерения при калибровке.

Примерами средств измерения амплитуды ускорения или скорости вибростола являются:

- а) пьезоэлектрический акселерометр, усилитель заряда и вольтметр среднеквадратичного значения для одновременного измерения амплитуд ускорения в направлениях X, Y и Z;
- б) интерференционный лазерный виброметр для одновременного измерения амплитуд скорости в направлениях X, Y и Z;
- в) трехкомпонентный интерференционный лазерный виброметр для одновременного измерения амплитуд скорости в направлениях X, Y и Z.

В случае трехкомпонентного вибровозбудителя (см. рисунки 6, 7 и 8) следует использовать трехканальную измерительную аппаратуру (см. [10] и [11]).

Примером средств измерений выходного сигнала калибруемого преобразователя могут быть усилитель сигнала и вольтметр среднеквадратичного значения.

## 9 Предпочтительные значения амплитуд и частот калибровки

Амплитуды ускорения или скорости следует выбирать так, чтобы отношение «сигнал/шум» на выходе калибруемого преобразователя было достаточным для точного измерения амплитуды выходного сигнала.

Частоты калибровки следует выбирать из ряда стандартизованных третьоктавных частот по ISO 266 в пределах от 1 Гц до 5 кГц или из ряда угловых частот вокруг 1000 рад/с.

Приложение А  
(обязательное)

Определение коэффициента поперечного преобразования

Коэффициент поперечного преобразования акселерометра (датчика скорости) характеризует его чувствительность к ускорению (скорости) в плоскости, перпендикулярной оси чувствительности.

Ось чувствительности преобразователя необязательно совпадает с осью максимальной чувствительности, как показано на рисунке А.1. В прямоугольной системе координат (см. рисунок А.1) вектор  $S_{\text{max}}$  (соответствующий направлению максимальной чувствительности) может быть разложен на две составляющие: вдоль оси чувствительности, для которой определен коэффициент преобразования  $S_N$ , и вдоль оси, соответствующей максимальному значению коэффициента поперечного преобразования  $S_{T,\text{max}}$ .

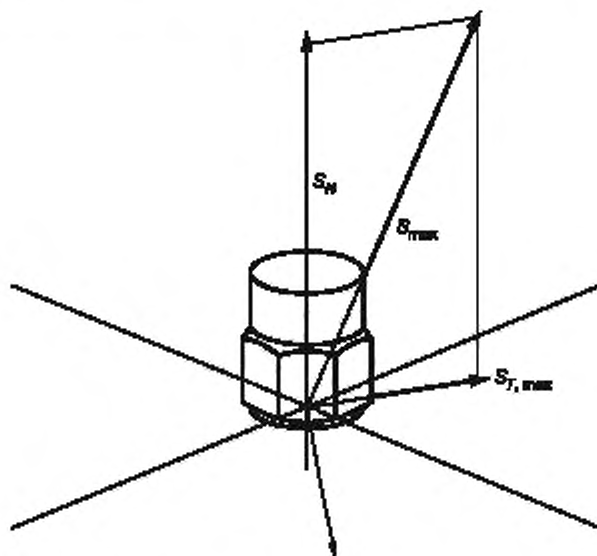


Рисунок А.1 — Характерные оси преобразователя вибрации

Теоретическая кривая зависимости коэффициента поперечного преобразования от направления возбуждения вибрации показана на рисунке А.2.

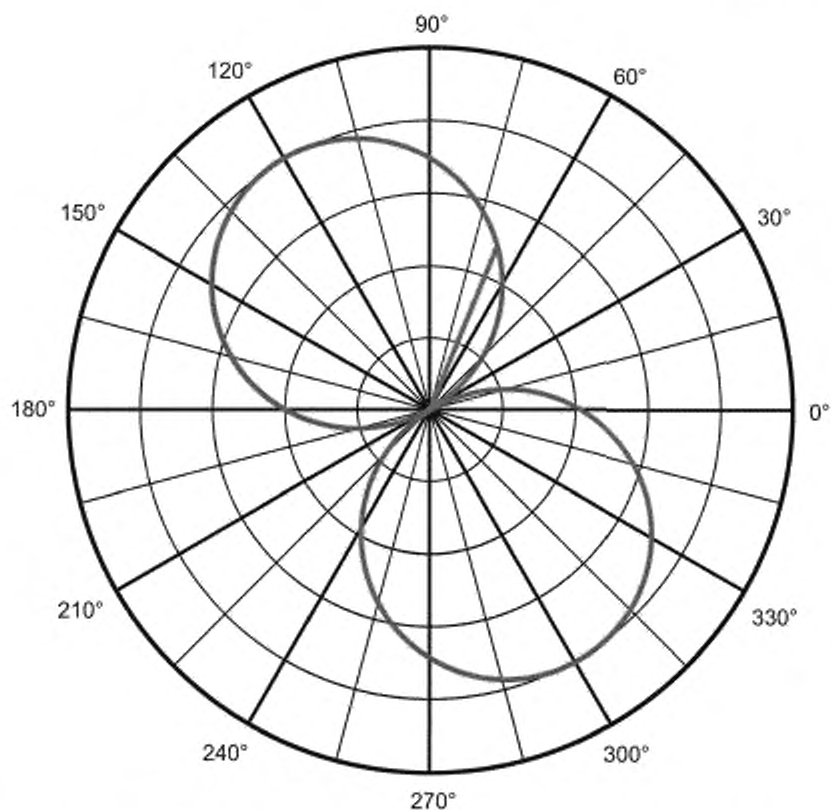


Рисунок А.2 — Типичная теоретическая кривая коэффициента поперечного преобразования в полярной системе координат как функция угла в плоскости, перпендикулярной оси чувствительности преобразователя

Приложение ДА  
(справочное)

**Сведения о соответствии ссылочных международных стандартов  
межгосударственным стандартам**

Таблица ДА.1

Обозначение ссылочного международного стандарта	Степень соответствия	Обозначение и наименование межгосударственного стандарта
ISO 266	—	*
ISO 16063-1:1998	IDT	ГОСТ ISO 16063-1—2013 «Вибрация. Методы калибровки датчиков вибрации и удара. Часть 1. Основные положения»
<p>* Соответствующий межгосударственный стандарт отсутствует. До его принятия рекомендуется использовать перевод на русский язык данного международного стандарта.</p> <p>Примечание — В настоящей таблице использовано следующее условное обозначение степени соответствия стандарта: - IDT — идентичный стандарт.</p>		

## Библиография

- [1] ISO 2041 Mechanical vibration, shock and condition monitoring — Vocabulary
- [2] ISO 16063-11 Methods for the calibration of vibration and shock transducers — Part 11: Primary vibration calibration by laser interferometry
- [3] ISO 16063-21 Methods for the calibration of vibration and shock transducers — Part 21: Vibration calibration by comparison to a reference transducer
- [4] ISO/IEC Guide 98-3 Uncertainty of measurement — Part 3: Guide to the expression of uncertainty in measurement (GUM:1995)
- [5] ASMW-Vorschrift Messwesen ASMW VM 1273 (Sept. 1987) Mechanische Schwingungen — Beschleunigungsaufnehmer und Schwingungserreger — Zulassungs- und Eichvorschrift für Referenznormale (Mechanical vibrations — Accelerometers and vibration exciters — Regulation for pattern approval and verification of reference standards)
- [6] ISA-RP 37.2-1982 (R1995) Guide for specifications and tests for piezoelectric acceleration transducers for aerospace testing
- [7] Petzsche T. Determination of the transverse sensitivity using a mechanical vibration generator with turntable. ISO TC 108/SC 3/WG 6 Doc. N153 (2007)
- [8] Dosch J.J., Lally M.L. Automated testing of accelerometer transverse sensitivity. In: Proceedings of the International Modal Analysis Conference, p. 1—4. IMAC, Kissimmee, FL, USA, 2003
- [9] Sill R.D., Sellar E.J. Accelerometer transverse sensitivity measurement using planar orbital motion. In: Proceedings of the 77th Shock and Vibration Symposium, p. 8—12. Monterey, CA, USA, Nov. 2006. Available (2009—03—12) at: [http://www.pcb.com/techsupport/docs/vib/AR-86\\_Transverse\\_Sensitivity.pdf](http://www.pcb.com/techsupport/docs/vib/AR-86_Transverse_Sensitivity.pdf)
- [10] Von Martens H.-J., Weissenborn C. Simultaneous multi-component calibration — A new research area in the field of vibration and shock. 1st Meeting of the Consultative Committee for Acoustics, Ultrasound and Vibration. Bureau International de Poids et Mesures, Sèvres, France, 1999
- [11] Weissenborn C. A new measurement system for simultaneous multicomponent calibration of motion transducers. In: Proceedings of the 9th International Conference for Sensors, Transducers and Systems (Sensor 99). Nürnberg, Germany (1999)
- [12] Usuda T., Weissenborn C., Von Martens H.-J. Theoretical and experimental investigation of transverse sensitivity of accelerometers under multiaxial excitation. Meas. Sci. Technol. 2004, 15, p. 896—904

Ключевые слова: вибрация, удар, преобразователи, калибровка, коэффициент поперечного преобразования, неопределенность измерения

---

Редактор *Е.И. Мосур*  
Технический редактор *В.Н. Прусакова*  
Корректор *Е.М. Поляченко*  
Компьютерная верстка *Д.В. Кардановской*

Сдано в набор 28.05.2019. Подписано в печать 25.07.2019. Формат 60 × 84<sup>1/8</sup>. Гарнитура Ариал.  
Усп. печ. л. 2,79. Уч.-изд. л. 1,97

Подготовлено на основе электронной версии, предоставленной разработчиком стандарта

---

ИД «Юриспруденция». 115419, Москва, ул. Орджоникидзе, 11.  
[www.jurisizdat.ru](http://www.jurisizdat.ru) [y-book@mail.ru](mailto:y-book@mail.ru)

Создано в единичном исполнении во ФГУП «СТАНДАРТИНФОРМ»  
для комплектования Федерального информационного фонда стандартов,  
117418 Москва, Нахимовский пр-т, д. 31, к. 2.  
[www.gostinfo.ru](http://www.gostinfo.ru) [info@gostinfo.ru](mailto:info@gostinfo.ru)