
МЕЖГОСУДАРСТВЕННЫЙ СОВЕТ ПО СТАНДАРТИЗАЦИИ, МЕТРОЛОГИИ И СЕРТИФИКАЦИИ
(МГС)
INTERSTATE COUNCIL FOR STANDARDIZATION, METROLOGY AND CERTIFICATION
(ISC)

МЕЖГОСУДАРСТВЕННЫЙ
СТАНДАРТ

ГОСТ
24839—
2012

**КОНСТРУКЦИИ СТРОИТЕЛЬНЫЕ СТАЛЬНЫЕ.
РАСПОЛОЖЕНИЕ ОТВЕРСТИЙ В ПРОКАТНЫХ
ПРОФИЛЯХ**

Размеры

Издание официальное



Москва
Стандартинформ
2013

Предисловие

Цели, основные принципы и основной порядок проведения работ по межгосударственной стандартизации установлены ГОСТ 1.0—92 «Межгосударственная система стандартизации. Основные положения» и ГОСТ 1.2—2009 «Межгосударственная система стандартизации. Стандарты межгосударственные, правила и рекомендации по межгосударственной стандартизации. Правила разработки, принятия, применения, обновления и отмены»

Сведения о стандарте

1 РАЗРАБОТАН Закрытым акционерным обществом «Центральный ордена Трудового Красного Знамени научно-исследовательский и проектный институт строительных металлоконструкций им. Н.П. Мельникова» (ЗАО «ЦНИИПСК им. Мельникова»)

2 ВНЕСЕН Техническим комитетом по стандартизации ТК 465 «Строительство»

3 ПРИНЯТ Межгосударственной научно-технической комиссией по стандартизации, техническому нормированию и оценке соответствия в строительстве (МНТКС) (протокол от 4 июня 2012 г. № 40)

За принятие проголосовали:

Краткое наименование страны по МК (ИСО 3166) 004—97	Код страны по МК (ИСО 3166) 004—97	Сокращенное наименование национального органа государственного управления строительством
Республика Беларусь	BY	Министерство архитектуры и строительства
Киргизия	KG	Госстрой
Россия	RU	Департамент регулирования градостроительной деятельности Министерства регионального развития

4 Приказом Федерального агентства по техническому регулированию и метрологии от 29 ноября 2012 г. № 1674-ст межгосударственный стандарт ГОСТ 24839—2012 введен в действие в качестве национального стандарта Российской Федерации с 1 июля 2013 г.

5 ВЗАМЕН ГОСТ 24839—81

Информация об изменениях к настоящему стандарту публикуется в ежегодном информационном указателе «Национальные стандарты», а текст изменений и поправок — в ежемесячном информационном указателе «Национальные стандарты». В случае пересмотра (замены) или отмены настоящего стандарта соответствующее уведомление будет опубликовано в ежемесячном информационном указателе «Национальные стандарты». Соответствующая информация, уведомление и тексты размещаются также в информационной системе общего пользования — на официальном сайте Федерального агентства по техническому регулированию и метрологии в сети Интернет

© Стандартиформ, 2013

В Российской Федерации настоящий стандарт не может быть полностью или частично воспроизведен, тиражирован и распространен в качестве официального издания без разрешения Федерального агентства по техническому регулированию и метрологии

Поправка к ГОСТ 24839—2012 Конструкции строительные стальные. Расположение отверстий в прокатных профилях. Размеры

В каком месте	Напечатано	Должно быть
Предисловие. Пункт 3. Таблица согласования	—	Узбекистан UZ Узстандарт

(ИУС № 4 2016 г.)

Поправка к ГОСТ 24839—2012 Конструкции строительные стальные. Расположение отверстий в прокатных профилях. Размеры

В каком месте	Напечатано	Должно быть		
Предисловие. Таблица согласования	—	Туркмения	ТМ	Главгосслужба «Туркменстандартлары»

(ИУС № 6 2022 г.)

**КОНСТРУКЦИИ СТРОИТЕЛЬНЫЕ СТАЛЬНЫЕ.
РАСПОЛОЖЕНИЕ ОТВЕРСТИЙ В ПРОКАТНЫХ ПРОФИЛЯХ****Размеры**

Structural steelwork. Layout of holes in rolled shapes. Dimensions

Дата введения — 2013—07—01

1 Область применения

Настоящий стандарт устанавливает расположение отверстий для заклепок и болтов в поперечном сечении горячекатаных профилей, применяемых в стальных строительных конструкциях. Расположение отверстий для высокопрочных болтов предусмотрено только для уголков.

Настоящий стандарт не распространяется на конструкции опор воздушных линий электропередачи.

2 Нормативные ссылки

ГОСТ 8239—89 Двутавры стальные горячекатаные. Сортамент

ГОСТ 8240—97 Швеллеры стальные горячекатаные. Сортамент

ГОСТ 8509—93 Уголки стальные горячекатаные равнополочные. Сортамент

ГОСТ 8510—86 Уголки стальные горячекатаные неравнополочные. Сортамент

ГОСТ 14140—81 Основные нормы взаимозаменяемости. Допуски расположения осей отверстий для крепежных деталей

П р и м е ч а н и е — При пользовании настоящим стандартом целесообразно проверить действие ссылочных стандартов в информационной системе общего пользования — на официальном сайте Федерального агентства по техническому регулированию и метрологии в сети Интернет или по ежегодному информационному указателю «Национальные стандарты», который опубликован по состоянию на 1 января текущего года, и по выпускам ежемесячного информационного указателя «Национальные стандарты» за текущий год. Если ссылочный стандарт заменен (изменен), то при пользовании настоящим стандартом следует руководствоваться заменяющим (измененным) стандартом. Если ссылочный стандарт отменен без замены, то положение, в котором дана ссылка на него, применяется в части, не затрагивающей эту ссылку.

3 Размеры

Размеры, определяющие расположение отверстий и их максимальные диаметры, должны соответствовать:

- в двутавровых балках по ГОСТ 8239 — указанным на рисунке 1 и в таблице 1;
- в швеллерах с уклоном внутренних граней полок и швеллерах с параллельными гранями полок по ГОСТ 8240 — указанным на рисунке 2 и в таблице 2;
- в равнополочных уголках по ГОСТ 8509 и неравнополочных уголках по ГОСТ 8510 — указанным на рисунке 3 и в таблице 3.

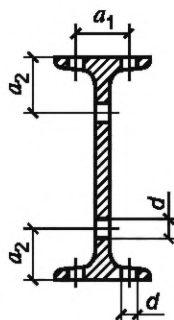


Рисунок 1

Таблица 1

Размеры в миллиметрах

Номер профиля	Расположение отверстий			
	в полке		в стенке	
	a_1	d , не более	a_2	d , не более
10	32	9	30	9
12	36	11*	36	13
14	40	13*	40	15
16	45	13*	40	15
18	50	15	50	21
18a	55	17	50	19
20	55	17	50	19
20a	60	19*	50	19
22	60	19*	60	25
22a	65	19	60	25
24	60	19*	60	25
24a	70	21	60	25
27	70	21	60	25
27a	70	21	60	23
30	70	21	65	25
30a	80	25*	65	25
33	80	25*	65	25
36	80	25*	70	25
40	80	25*	70	25
46	90	26	70	25
50	100	28**	80	28
55	100	28**	80	28
60	110	28	90	31

* Разность между диаметрами отверстия и болта должна быть не менее 3 мм.
 ** Разность между диаметрами отверстия и болта должна быть не менее 4 мм.

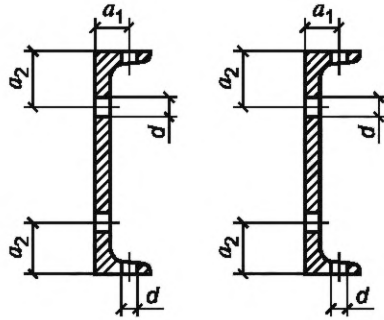


Рисунок 2

Т а б л и ц а 2

Размеры в миллиметрах

Номер профиля	Расположение отверстий			
	в полке		в стенке	
	a_1	d , не более	a_2	d , не более
5	20	9*	25	7
6,5	20	11*	32,5	11
8	25	11*	40	15
10	30	13*	33	11
12	30	17*	40	15
14	35	19*	45	17
14а	35	19	45	17
16	40	19	50	19
16а	40	23*	50	19
18	40	23*	55	23
18а	45	23	55	21
20	45	25*	60	25
20а	50	25	60	25
22	50	25	65	28
22а	50	28**	65	25
24	50	28**	65	25
24а	60	28	65	25
27	60	28	70	28
30	60	31**	70	28
33	60	31**	70	25
36	70	31**	75	28
40	70	31**	75	28

* Разность между диаметрами отверстия и болта должна быть не менее 3 мм.
 ** Разность между диаметрами отверстия и болта должна быть не менее 4 мм.

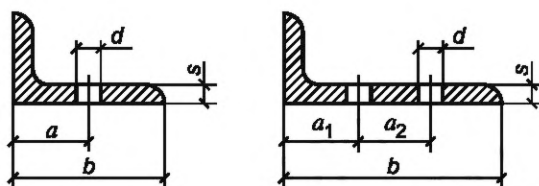


Рисунок 3

Т а б л и ц а 3

Размеры в миллиметрах

Однорядное расположение отверстий					Двухрядное расположение отверстий						
b	s	a	d, не более		b	Порядок расположения отверстий	s	a ₁	a ₂	d, не более	
			для болтов классов прочности 4.6—8.8 и заклепок	для высокопрочных болтов						для болтов классов прочности 4.6—8.8 и заклепок	для высокопрочных болтов
45	3—5	25	13	—		Шахматный	7—12	55	35	28	25
50	3—8	30	15	—			14; 16			25	—
56	4—6	30	17	—	140	Рядовой	8—10	55	55	21	21
	8		12				—				
63	4—8	35	19	—		Шахматный	8—12	60	45	28	25
	10		17								
70	4,5—8	40	23	—	160	Рядовой	9—20	65	65	25	23
75	5—9	45	25	—							
80	5—8	45	25	—		Рядовой	0—12	65	75	28	28
	10; 12		23	—							
90	5,5—7	50	28	31	80	Шахматный	0—12	65	70	31	31
	8; 9			28*							
	10		25	—							
100	6—12	60	31	31	200	Рядовой, шахматный	11—30	80	80	31	31
	14; 16		28								
110	6,5—12	60	31	31	220	Рядовой, шахматный	14; 16	80	90	31	31
125	7—16	75	31	31	250	Рядовой, шахматный	2—30	90	100	31	31

* Максимальный диаметр болта 24 мм.

П р и м е ч а н и е — Размеры, определяющие расположение отверстий для высокопрочных болтов, установлены с учетом габарита головки гаечного ключа не более 75 мм.

4 Отступления от размеров

Отступления от размеров, установленных в разделе 3, допускаются при выполнении стыков деталей или элементов конструкций из уголков с накладками из уголков того же размера, при образовании отверстий по кондукторам и в других обоснованных случаях. При этом необходимо проводить строжку обушка (внешней кромки угла) уголка накладки для ее плотного прилегания к стыкуемому уголку.

5 Предельные отклонения

Предельные отклонения диаметров и расположения отверстий должны соответствовать ГОСТ 14140 и предельным отклонениям, установленным для различных конструкций строительными нормами и правилами производства и приемки металлических конструкций.

Ключевые слова: строительные стальные конструкции, горячекатаные профили, двутавровые балки, швеллеры, уголки, расположение отверстий, предельные отклонения

Редактор *О.И. Кашианова*
Технический редактор *В.Н. Прусакова*
Корректор *М.И. Першина*
Компьютерная верстка *И.А. Налейкиной*

Сдано в набор 11.11.2013. Подписано в печать 23.12.2013. Формат 60×84¹/₈. Гарнитура Ариал.
Усл. печ. л. 0,93. Уч.-изд. л. 0,55. Тираж 98 экз. Зак. 1508.

ФГУП «СТАНДАРТИНФОРМ», 123995 Москва, Гранатный пер., 4.
www.gostinfo.ru info@gostinfo.ru

Набрано во ФГУП «СТАНДАРТИНФОРМ» на ПЭВМ.

Отпечатано в филиале ФГУП «СТАНДАРТИНФОРМ» — тип. «Московский печатник», 105062 Москва, Лялин пер., 6.

Поправка к ГОСТ 24839—2012 Конструкции строительные стальные. Расположение отверстий в прокатных профилях. Размеры

В каком месте	Налечатано	Должно быть
Предисловие. Пункт 3. Таблица согласования	—	Узбекистан UZ Узстандарт

(ИУС № 4 2016 г.)

Поправка к ГОСТ 24839—2012 Конструкции строительные стальные. Расположение отверстий в прокатных профилях. Размеры

В каком месте	Напечатано	Должно быть		
Предисловие. Таблица согласования	—	Туркмения	ТМ	Главгосслужба «Туркменстандартлары»

(ИУС № 6 2022 г.)