
МЕЖГОСУДАРСТВЕННЫЙ СОВЕТ ПО СТАНДАРТИЗАЦИИ, МЕТРОЛОГИИ И СЕРТИФИКАЦИИ
(МГС)

INTERSTATE COUNCIL FOR STANDARDIZATION, METROLOGY AND CERTIFICATION
(ISC)

МЕЖГОСУДАРСТВЕННЫЙ
СТАНДАРТ

ГОСТ
28622—
2012

Грунты
МЕТОД ЛАБОРАТОРНОГО ОПРЕДЕЛЕНИЯ
СТЕПЕНИ ПУЧИНИСТОСТИ

Издание официальное



Москва
Стандартинформ
2019

Предисловие

Цели, основные принципы и общие правила проведения работ по межгосударственной стандартизации установлены ГОСТ 1.0 «Межгосударственная система стандартизации. Основные положения» и ГОСТ 1.2 «Межгосударственная система стандартизации. Стандарты межгосударственные, правила и рекомендации по межгосударственной стандартизации. Правила разработки, принятия, обновления и отмены»

Сведения о стандарте

1 РАЗРАБОТАН Научно-исследовательским, проектно-изыскательским и конструкторско-технологическим институтом оснований и подземных сооружений (НИИОСП) им. Н.М. Герсеева ОАО «НИЦ «Строительство»

2 ВНЕСЕН Техническим комитетом ТК 465 «Строительство»

3 ПРИНЯТ Межгосударственной научно-технической комиссией по стандартизации, техническому нормированию и оценке соответствия в строительстве (протокол от 18 декабря 2012 г. № 41)

За принятие проголосовали:

Краткое наименование страны по МК (ИСО 3166) 004—97	Код страны по МК (ИСО 3166) 004—97	Сокращенное наименование национального органа по стандартизации
Азербайджан	AZ	Азстандарт
Армения	AM	Минэкономики Республики Армения
Киргизия	KG	Кыргызстандарт
Молдова	MD	Молдова-Стандарт
Россия	RU	Росстандарт
Таджикистан	TJ	Таджикстандарт
Узбекистан	UZ	Узстандарт
Украина	UA	Минэкономразвития Украины

4 Приказом Федерального агентства по техническому регулированию и метрологии от 27 декабря 2012 г. № 2016-ст межгосударственный стандарт ГОСТ 28622—2012 введен в действие в качестве национального стандарта Российской Федерации с 1 ноября 2013 г.

5 ВЗАМЕН ГОСТ 28622—90

6 ПЕРЕИЗДАНИЕ. Сентябрь 2019 г.

Информация о введении в действие (прекращении действия) настоящего стандарта и изменений к нему на территории указанных выше государств публикуется в указателях национальных стандартов, издаваемых в этих государствах, а также в сети Интернет на сайтах соответствующих национальных органов по стандартизации.

В случае пересмотра, изменения или отмены настоящего стандарта соответствующая информация будет опубликована на официальном интернет-сайте Межгосударственного совета по стандартизации, метрологии и сертификации в каталоге «Межгосударственные стандарты»

© Стандартиформ, оформление, 2013, 2019



В Российской Федерации настоящий стандарт не может быть полностью или частично воспроизведен, тиражирован и распространен в качестве официального издания без разрешения Федерального агентства по техническому регулированию и метрологии

Содержание

1 Область применения	1
2 Нормативные ссылки	1
3 Термины и определения.	1
4 Общие положения.	1
5 Отбор и подготовка образцов грунта.	2
6 Оборудование и приборы.	2
7 Проведение испытаний	3
8 Обработка результатов.	4
Приложение А (рекомендуемое) Форма журнала испытаний грунта для определения степени пучинистости.	5
Приложение Б (рекомендуемое) Схема установки для определения степени пучинистости грунта . . .	6

Поправка к ГОСТ 28622—2012 Грунты. Метод лабораторного определения степени пучинистости

В каком месте	Напечатано	Должно быть		
Предисловие. Таблица согласования	—	Туркмения	ТМ	Главгосслужба «Туркменстандартлары»

(ИУС № 6 2022 г.)

Грунты

МЕТОД ЛАБОРАТОРНОГО ОПРЕДЕЛЕНИЯ СТЕПЕНИ ПУЧИНИСТОСТИ

Soils. Laboratory method for determination of frost-heave degree

Дата введения — 2013—11—01

1 Область применения

Настоящий стандарт распространяется на глинистые, крупнообломочные (с содержанием глинистого заполнителя более 10 % общей массы), песчаные (с содержанием частиц мельче 0,05 мм более 2 % общей массы), биогенные, засоленные и искусственные грунты и устанавливает метод лабораторного определения степени их пучинистости при исследованиях грунтов для строительства.

2 Нормативные ссылки

В настоящем стандарте использованы нормативные ссылки на следующие межгосударственные стандарты:

ГОСТ 5180 Грунты. Методы лабораторного определения физических характеристик

ГОСТ 12071 Грунты. Отбор, упаковка, транспортирование и хранение образцов

ГОСТ 12248 Грунты. Методы лабораторного определения характеристик прочности и деформируемости

Примечание — При пользовании настоящим стандартом целесообразно проверить действие ссылочных стандартов и классификаторов на официальном интернет-сайте Межгосударственного совета по стандартизации, метрологии и сертификации (www.easc.by) или по указателям национальных стандартов, издаваемым в государствах, указанных в предисловии, или на официальных сайтах соответствующих национальных органов по стандартизации. Если на документ дана недатированная ссылка, то следует использовать документ, действующий на текущий момент, с учетом всех внесенных в него изменений. Если заменен ссылочный документ, на который дана датированная ссылка, то следует использовать указанную версию этого документа. Если после принятия настоящего стандарта в ссылочный документ, на который дана датированная ссылка, внесено изменение, затрагивающее положение, на которое дана ссылка, то это положение применяется без учета данного изменения. Если ссылочный документ отменен без замены, то положение, в котором дана ссылка на него, применяется в части, не затрагивающей эту ссылку.

3 Термины и определения

В настоящем стандарте применены следующие термины и определения:

3.1 морозное пучение: Внутриобъемное деформирование промерзающих влажных грунтов, приводящее к увеличению их объема вследствие кристаллизации поровой и мигрирующей воды с образованием кристаллов и линз льда.

3.2 степень пучинистости грунта: Показатель пучинистости грунта.

3.3 относительная деформация морозного пучения образца грунта: Отношение абсолютной вертикальной деформации морозного пучения промерзающего грунта к мощности промерзшего слоя.

4 Общие положения

4.1 Степень пучинистости грунта следует определять по значению относительной деформации морозного пучения ε_{fh} , полученному по результатам испытаний образцов грунта в специальных

установках, обеспечивающих вертикальное промораживание образца исследуемого грунта в заданном температурном и влажностном режимах и измерение перемещений его поверхности.

4.2 Степень пучинистости грунта в зависимости от ε_{fn} приведена в таблице 1.

Таблица 1

Степень пучинистости грунта	Относительная деформация морозного пучения образца грунта
Непучинистый	$\varepsilon_{fn} < 0,01$
Слабопучинистый	$0,01 \leq \varepsilon_{fn} < 0,035$
Среднепучинистый	$0,035 \leq \varepsilon_{fn} < 0,07$
Сильнопучинистый	$0,07 \leq \varepsilon_{fn} < 0,10$
Чрезмернопучинистый	$0,10 \leq \varepsilon_{fn}$

4.3 Испытания проводят на образцах грунта ненарушенного сложения с природной плотностью и влажностью или искусственно приготовленных образцах с заданной плотностью и влажностью, значения которых устанавливаются программой испытаний в зависимости от возможных изменений водно-физических свойств грунта в процессе строительства и эксплуатации сооружения.

4.4 Испытания проводят не менее чем на трех параллельных образцах исследуемого грунта.

4.5 Значение ε_{fn} вычисляют как среднеарифметическое результатов параллельных определений. В случае если разница между параллельными определениями превышает 30 %, число определений следует увеличить.

4.6 В процессе подготовки, проведения и обработки результатов испытаний ведут журнал, форма которого приведена в приложении А.

5 Отбор и подготовка образцов грунта

5.1 Отбор, упаковка, транспортирование и хранение монолитов и образцов грунта нарушенного сложения должны проводиться в соответствии с требованиями ГОСТ 12071.

5.2 В случае отбора грунта в мерзлом состоянии его предварительно оттаивают под давлением, равным давлению от собственного веса грунта на горизонте отбора монолита.

5.3 Размер крупноблочных включений в образце не должен превышать 20 мм.

5.4 Образец грунта ненарушенного сложения вырезают из монолитов с помощью металлической формы, внутренние размеры которой соответствуют размерам образца грунта, методом режущего кольца, приведенным в ГОСТ 5180. С помощью приспособления для выдавливания образец грунта извлекают из формы и помещают в обойму установки для испытаний (см. 6.1). Неровности поверхности образца крупнообломочного грунта заполняют материалом заполнителя того же грунта.

5.5 Образец грунта нарушенного сложения с заданными значениями плотности и влажности готовят в обойме методом послойного трамбования или под прессом в соответствии с методикой, изложенной в ГОСТ 12248. Внутреннюю поверхность обоймы смазывают при изготовлении образца тонким слоем технического вазелина или покрывают слоем антифрикционного материала (например, полиэтиленовой или фторопластовой пленкой). Обойму помещают вместе с грунтом в установку для испытаний.

5.6 Образцы, искусственно приготовленные из глинистого грунта, предварительно промораживают при подтоке воды в промерзающий грунт, затем оттаивают. Число циклов промораживания — оттаивания должно быть не менее двух.

5.7 Торцевые поверхности образцов должны быть плоскими и параллельными между собой.

6 Оборудование и приборы

6.1 В состав установки для определения относительной деформации морозного пучения должны входить:

- устройство для создания, поддержания и контролирования заданных условий промораживания образца грунта [охлаждающий циркуляционный термостат и (или) холодильная камера];

- устройство для измерения температуры образца грунта (термодатчики, прибор для измерений температуры);
- механизм для вертикального нагружения образца грунта (рычажные, гидравлические, пневматические, электромеханические и другие прессы);
- устройство для измерения вертикальных деформаций образца грунта (индикатор часового типа, датчик положения, прибор для автоматической записи деформаций и т. п.);
- поддон с водой, заполненный капиллярно-пористым материалом, и система подачи воды;
- устройство, обеспечивающее поддержание положительной температуры воды в поддоне (термодатчик, тэн, терморегулятор и т. п.);
- обойма для помещения образца грунта;
- теплоизоляционный кожух.

Схема установки для определения степени пучинистости грунта приведена в приложении Б.

6.2 Конструкция установки для определения степени пучинистости грунта должна обеспечивать:

- промораживание образца грунта с требуемой скоростью;
- возможность вертикального нагружения образца грунта давлением, равным давлению от собственного веса грунта на горизонте отбора образца или предполагаемому давлению от сооружения на заданной глубине;

- термическое сопротивление теплоизоляционного кожуха не менее $0,8 \text{ м}^2 \cdot \text{К/Дж}$;

- поддержание положительной температуры воды в поддоне.

6.3 Измерительные устройства (приборы) должны обеспечивать:

- измерение вертикальной деформации образца грунта с погрешностью не более 0,1 мм;
- измерение температуры образца грунта с погрешностью не более 0,2 °С.

6.4 Внутренний диаметр обоймы цилиндрической формы для помещения образца грунта должен быть не менее 100 мм и высота не менее 150 мм. Внутренняя поверхность обоймы должна быть гладкой, гидрофобной и обладать антифрикционными свойствами. Прочность обоймы на разрыв от внутреннего бокового давления должна быть не менее 0,1 МПа.

6.5 В качестве капиллярно-пористого материала для поддона обоймы может быть использован чистый мелкозернистый песок, корборунд и т. п. Высота слоя капиллярно-пористого материала должна составлять 50 мм.

7 Проведение испытаний

7.1 Образец грунта в обойме, смазанной внутри тонким слоем технического вазелина или покрытой слоем антифрикционного материала, помещают в установку на увлажненный капиллярно-пористый материал поддона и проводят следующие операции:

- проверяют положение штока механизма для нагружения образца по отношению к центру образца;
- устанавливают прибор для измерения вертикальных деформаций образца грунта;
- заполняют поддон и емкость водой или подключают систему непрерывного подтока воды к образцу и ее обогрева;
- устанавливают термодатчики в образец грунта;
- к образцу грунта плавно, не допуская ударов, прикладывают нагрузку, создавая давление в соответствии с 6.2;
- записывают начальные показания приборов.

7.2 Установку помещают в холодильную камеру и (или) устанавливают охлаждающий циркуляционный термостат и выдерживают при температуре $(1 \pm 0,5) \text{ °С}$ не менее суток. В дальнейшем температуру в камере или термостате понижают. Температура на верхнем торце образца грунта должна составлять минус $(4 \pm 0,2) \text{ °С}$, для засоленных грунтов $(T_{df} - 2,5) \text{ °С}$, где T_{df} — температура начала замерзания исследуемого грунта. Допускается температуру испытаний принимать, исходя из температурных и грунтовых условий исследуемой площадки. Задаваемая температура должна обеспечить скорость перемещения фронта промерзания аналогично природным условиям.

7.3 Включают автоматизированную систему для поддержания положительной температуры воды в поддоне, равной $(2 \pm 0,2) \text{ °С}$.

7.4 В ходе испытания через каждые 12 ч снимают показания приборов для измерения вертикальной деформации и температуры верха и низа образца грунта.

Примечание — Во избежание переохлаждения грунта через 12 ч после начала испытания следует вызвать начало кристаллизации влаги в образце грунта легким постукиванием по штампу.

7.5 Во время испытания следят за непрерывностью подтока воды к образцу грунта и поддержанием температуры воды в поддоне.

Примечание — В обоснованных случаях допускается проведение испытаний без дополнительного увлажнения образца грунта. При этом между образцом грунта и капиллярно-пористым материалом укладывают влагонепроницаемую пленку.

7.6 Испытание прекращают при промораживании образца грунта до глубины 100 мм.

7.7 Сразу после окончания испытания образец грунта извлекают из обоймы, разрезают вдоль вертикальной оси, измеряют фактическую толщину промерзшего слоя (за исключением зоны пластично-мерзлого грунта) и описывают его криогенную текстуру.

8 Обработка результатов

Относительную деформацию морозного пучения образца грунта ε_{fh} вычисляют с точностью 0,01 по формуле

$$\varepsilon_{fh} = \frac{h_f}{d_i}, \quad (1)$$

где h_f — вертикальная деформация образца грунта в конце испытания, мм;
 d_i — фактическая толщина промерзшего слоя образца грунта, мм.

**Приложение А
(рекомендуемое)**

Форма журнала испытаний грунта для определения степени пучинистости

Объект _____

Номер выработки _____

Глубина отбора образца _____ Дата отбора _____

Лабораторный номер образца _____

Наименование грунта _____

Строение грунта _____

Условия проведения испытаний _____

Диаметр образца d _____ Высота образца h _____

Площадь образца A _____ Влажность образца _____

Плотность образца _____

Дата испытания	Время отсчета, ч	Вертикальная нагрузка		Вертикальная деформация пучения h_p мм	Толщина промерзшего слоя d_f мм	Относительная деформация пучения ϵ_{fp} , д. е.	Степень пучинистости
		Нагрузка на рычаг F , МН, или показание динамометра	Давление в образце F_n/A , МПа				
1	2	3	4	5	6	7	8

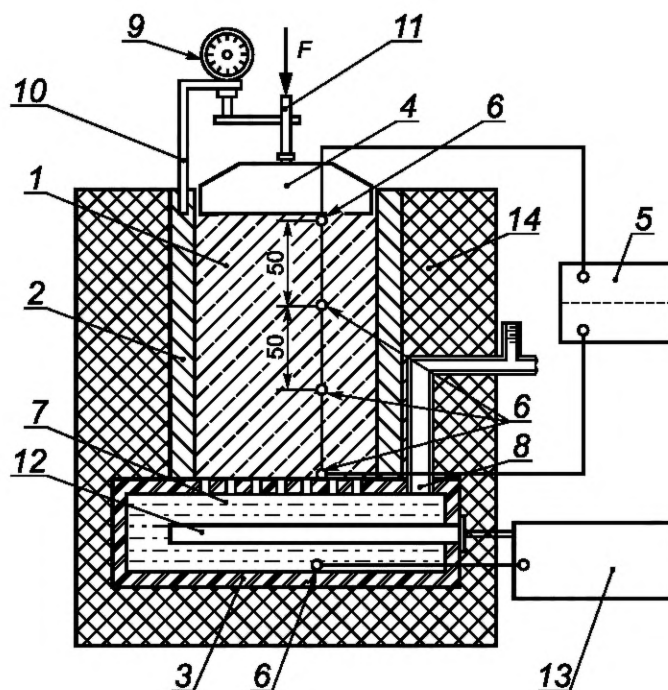
l — отношение плеч рычага.

Руководитель лаборатории _____
подпись, фамилия, инициалы

Ответственный исполнитель _____
должность, подпись, фамилия, инициалы

Приложение Б
(рекомендуемое)

Схема установки для определения степени пучинистости грунта



- 1 — образец грунта; 2 — обойма; 3 — поддон с водой и капиллярно-пористым материалом; 4 — штамп;
 5 — прибор для измерения температуры; 6 — датчики температуры; 7 — вода и капиллярно-пористый материал; 8 — устройство для подачи воды (емкость с водой); 9 — индикатор перемещения; 10 — кронштейн;
 11 — шток механизма для нагружения образца грунта; 12 — тэн; 13 — терморегулятор;
 14 — теплоизоляционный кожух

Рисунок Б.1 — Схема установки для определения степени пучинистости грунта

УДК 624.131.3.001.4:006.354

МКС 93.020

Ключевые слова: морозное пучение, степень пучинистости, измерение

Редактор *Е.И. Мосур*
Технические редакторы *В.Н. Прусакова, И.Е. Черепкова*
Корректор *Е.Р. Ароян*
Компьютерная верстка *Н.М. Кузнецовой*

Сдано в набор 06.09.2019. Подписано в печать 30.09.2019. Формат 60 × 84¹/₈. Гарнитура Ариал.
Усл. печ. л. 1,40. Уч.-изд. л. 0,65.

Подготовлено на основе электронной версии, предоставленной разработчиком стандарта

ИД «Юриспруденция», 115419, Москва, ул. Орджоникидзе, 11.
www.jurisizdat.ru y-book@mail.ru

Создано в единичном исполнении во ФГУП «СТАНДАРТИНФОРМ»
для комплектования Федерального информационного фонда стандартов,
117418 Москва, Нахимовский пр-т, д. 31, к. 2.
www.gostinfo.ru info@gostinfo.ru

Изменение № 1 ГОСТ 28622—2012 Грунты. Метод лабораторного определения степени пучинистости

Принято Межгосударственным советом по стандартизации, метрологии и сертификации (протокол № 146-П от 24.12.2021)

Зарегистрировано Бюро по стандартам МГС № 16046

За принятие изменения проголосовали национальные органы по стандартизации следующих государств: AM, BY, KZ, KG, RU, UZ [коды альфа-2 по МК (ИСО 3166) 004]

Дату введения в действие настоящего изменения устанавливают указанные национальные органы по стандартизации*

Предисловие. Пункт 1 изложить в новой редакции:

«1 РАЗРАБОТАН Акционерным обществом «Научно-исследовательский центр «Строительство» (АО «НИЦ «Строительство») — Научно-исследовательский, проектно-изыскательский и конструкторско-технологический институт оснований и подземных сооружений (НИИОСП) им. Н.М. Герсеванова, Обществом с ограниченной ответственностью «Геоиннотех МГУ» (ООО «Геоиннотех МГУ»)».

Содержание. Наименования разделов 5 и 6 изложить в новой редакции:

«5 Оборудование и приборы.....»

6 Подготовка образцов грунта.....».

Приложение Б. Заменить слово: «(рекомендуемое)» на «(обязательное)».

Раздел 1 изложить в новой редакции:

«1 Область применения

Настоящий стандарт распространяется на глинистые, крупнообломочные (с содержанием глинистого заполнителя более 10 % общей массы), песчаные органические и органоминеральные, засоленные и техногенные грунты, кроме просадочных, и устанавливает метод лабораторного определения степени их пучинистости при исследованиях грунтов для инженерного освоения районов распространения многолетнемерзлых и сезонно-мерзлых грунтов».

Раздел 2. Исключить ссылку: «ГОСТ 12248 Грунты. Методы лабораторного определения характеристик прочности и деформируемости»;

дополнить ссылками:

«ГОСТ 12536 Грунты. Методы лабораторного определения гранулометрического (зернового) и микроагрегатного состава

ГОСТ 25100 Грунты. Классификация

ГОСТ 30416 Грунты. Лабораторные испытания. Общие положения

ГОСТ ISO/IEC 17025—2019 Общие требования к компетентности испытательных и калибровочных лабораторий».

Раздел 3. Заменить слова: «и определения» на «с соответствующими определениями».

Пункт 3.1. Исключить слово: «Внутриобъемное».

Пункт 3.2 дополнить словами: «, определяемый по относительной деформации морозного пучения образца грунта».

Пункт 3.3. Термин дополнить обозначением: « ϵ_{ff} ».

Раздел 3 дополнить пунктом 3.4:

«3.4 **природное давление:** Давление, равное напряжению от собственного веса грунта на глубине отбора образца».

Раздел 4. Пункт 4.1. Заменить слово: «установках» на «устройствах»;

после слов «влажностном режимах» дополнить словами: «с возможностью внешнего массообмена в условиях компрессии»;

дополнить словами: «Степень пучинистости грунта определяют по ГОСТ 25100 в зависимости от относительной деформации морозного пучения образца грунта ϵ_{ff} ».

Пункт 4.2 изложить в новой редакции:

«4.2 Общие требования к лабораторным испытаниям грунтов, оборудованию и приборам, лабораторным помещениям, способам изготовления образцов, погрешностям при проведении измерений — в соответствии с ГОСТ 30416»;

* Дата введения в действие на территории Российской Федерации — 2022—09—01.

таблицу 1 исключить.

Пункт 4.6 изложить в новой редакции:

«4.6 Для испытываемых грунтов должны быть определены следующие физические характеристики: влажность, плотность, плотность частиц (см. ГОСТ 5180), гранулометрический и микроагрегатный составы грунтов (см. ГОСТ 12536) (при необходимости), а также должны быть вычислены коэффициенты пористости и водонасыщения, показатель влажности на границе текучести и раскатывания, число пластичности и показатель текучести».

Раздел 4 дополнить пунктами 4.7—4.9:

«4.7 В процессе испытаний ведут журнал, форма которого приведена в приложении А, а при автоматизации процесса данные испытаний сохраняют в памяти компьютера.

4.8 Результаты испытаний грунта заносят в протокол испытаний по ГОСТ ISO/IEC 17025—2019 (пункты 7.8.1—7.8.3). В протоколе испытаний указывают:

- идентификацию образца (номер испытания, номер буровой скважины, номер пробы, глубину отбора и т. п.);
- метод подготовки образца (ненарушенного или нарушенного сложения);
- температуру испытаний;
- размеры образца;
- физические характеристики грунта;
- режим нагружения;
- числовое значение полученных результатов.

В протоколе испытаний, при необходимости, отмечают характерные особенности образца грунта (текстура, слоистость, наличие включений и т. п.).

4.9 Температура «холодного» торца образца должна быть установлена ниже температуры начала замерзания грунта на минус $(4 \pm 0,2)$ °С. Температура «теплого» торца образца должна составлять $(1,0 \pm 0,2)$ °С.

Примечание — Допускается температуру испытаний принимать, исходя из температурных и грунтовых условий исследуемой площадки. Задаваемая температура должна обеспечить скорость перемещения фронта промерзания аналогично природным условиям».

Разделы 5 и 6 изложить в новой редакции:

«5 Оборудование и приборы

5.1 В состав устройства для определения относительной деформации морозного пучения должны входить:

- устройство для создания, поддержания и контроля заданных температурных условий промораживания образца грунта [охлаждающий циркуляционный термостат и (или) холодильная камера и т. п.];
- устройство для измерения температуры образца грунта (термодатчики, прибор для измерений температуры и т. п.);
- механизм для вертикального нагружения образца грунта (рычажный, гидравлический, пневматический, электромеханический и т. п.);
- устройство для измерения вертикальных деформаций образца грунта (индикатор часового типа, датчик положения, прибор для автоматической записи деформаций, штангенциркуль и т. п.);
- емкость с водой, заполненная капиллярно-пористым материалом, или система подачи воды к образцу со стороны «теплого» торца;
- устройство, обеспечивающее поддержание положительной температуры воды в емкости (тэн, термодатчик, терморегулятор и т. п.);
- обойма для образца грунта;
- теплоизоляционный кожух.

Схема установки для определения степени пучинистости грунта приведена в приложении Б.

Примечание — Допускается применять другие установки, позволяющие проводить испытания с обеспечением задания вертикальной нагрузки, замера деформаций и температуры с точностью, соответствующей ГОСТ 30416.

5.2 Конструкция установки для определения степени пучинистости грунта должна обеспечивать:

- одностороннее промораживание образца грунта с принятым температурным режимом;
- возможность вертикального нагружения образца грунта природным давлением, равным давлению от собственного веса грунта на горизонте отбора образца и (или) предполагаемому давлению от сооружения на заданной глубине;

- термическое сопротивление обоймы для грунта или теплоизоляционного кожуха не менее $0,8 \text{ м}^2 \cdot \text{К}/\text{Дж}$ должно обеспечивать промораживание грунта в вертикальном направлении;
- поддержание положительной температуры воды в емкости.

5.3 Измерительные устройства должны обеспечивать:

- измерение вертикальной деформации образца грунта с погрешностью не более 0,1 мм;
- измерение температуры образца грунта с погрешностью не более 0,2 °С.

5.4 Внутренний диаметр обоймы цилиндрической формы для образца грунта должен быть не менее 100 мм, а высота — не менее 150 мм. При этом высота образца должна быть не меньше его диаметра. Внутренняя поверхность обоймы должна быть гладкой, гидрофобной и обладать антифрикционными свойствами. Прочность обоймы на разрыв от внутреннего бокового давления должна быть не менее 0,1 МПа.

5.5 В качестве капиллярно-пористого материала в емкости обоймы может быть использован мелкозернистый песок, мелкозернистый корборунд и т. п. без примеси солей и с содержанием пылеватоглинистой фракции менее 5 %. Высота слоя капиллярно-пористого материала должна составлять 50 мм или 1/3 высоты образца при отсутствии внешнего напорного водопритока.

6 Подготовка образцов грунта

6.1 Отбор, упаковка, транспортирование и хранение монолитов и образцов грунта нарушенного сложения должны проводиться в соответствии с требованиями ГОСТ 12071.

6.2 В случае отбора грунта в мерзлом состоянии его предварительно оттаивают под природным давлением, равным давлению от собственного веса грунта на глубине отбора монолита.

6.3 Размер крупноблочных включений в образце не должен превышать 1/5 диаметра образца.

6.4 Образец грунта ненарушенного сложения вырезают из монолитов с помощью металлической формы, внутренние размеры которой соответствуют размерам образца грунта, методом режущего кольца, приведенным в ГОСТ 5180. С помощью приспособления для выдавливания образец грунта извлекают из формы и помещают в обойму устройства для испытаний. Неровности поверхности образца крупнообломочного грунта заполняют материалом заполнителя того же грунта.

6.5 Образец грунта нарушенного сложения с заданными значениями плотности и влажности приготавливают в обойме методом послойного трамбования или уплотняют под прессом. Внутреннюю поверхность обоймы смазывают тонким слоем технического вазелина или покрывают слоем антифрикционного материала (например, полиэтиленовой или фторопластовой пленкой). Обойму помещают вместе с грунтом в устройство для испытаний.

6.6 Торцевые поверхности образцов должны быть плоскими и параллельными между собой».

Раздел 7. Пункт 7.1. Первый абзац изложить в новой редакции:

«7.1 Образец грунта в обойме помещают в испытательное устройство на капиллярно-пористый материал, насыщенный водой, и проводят следующие операции:»;

второе перечисление. Заменить слово: «прибор» на «устройство»;

третье и четвертое перечисления изложить в новой редакции:

«- заполняют емкость с капиллярно-пористым материалом водой, подключают систему непрерывного подтока воды к «теплому» торцу образца;

- устанавливают термодатчики в образец грунта в соответствии со схемой, приведенной в приложении Б»;

пятое перечисление. Заменить ссылку: «6.2» на «5.2»;

шестое перечисление. Заменить слово: «приборов» на «измерительных устройств».

Пункт 7.2. Заменить слова: «Установку» на «Устройство»; «В дальнейшей температуре в камере или термостате понижают» на «Включают устройство для создания, поддержания и контроля заданных температурных условий промораживания образца грунта согласно 4.9».

Пункт 7.3 исключить.

Пункт 7.4 изложить в новой редакции:

«7.4 В ходе испытания два раза в сутки (например, в начале и в конце рабочего дня) снимают показания устройств для измерения вертикальной деформации и температуры внутри образца, температуры «теплого» и «холодного» торцов образца»;

примечание. Заменить значение: «12 ч» на «8 ч».

Пункт 7.5. Заменить слова: «воды в поддоне» на ««теплого» и «холодного» торцов образца».

Пункты 7.6, 7.7 изложить в новой редакции:

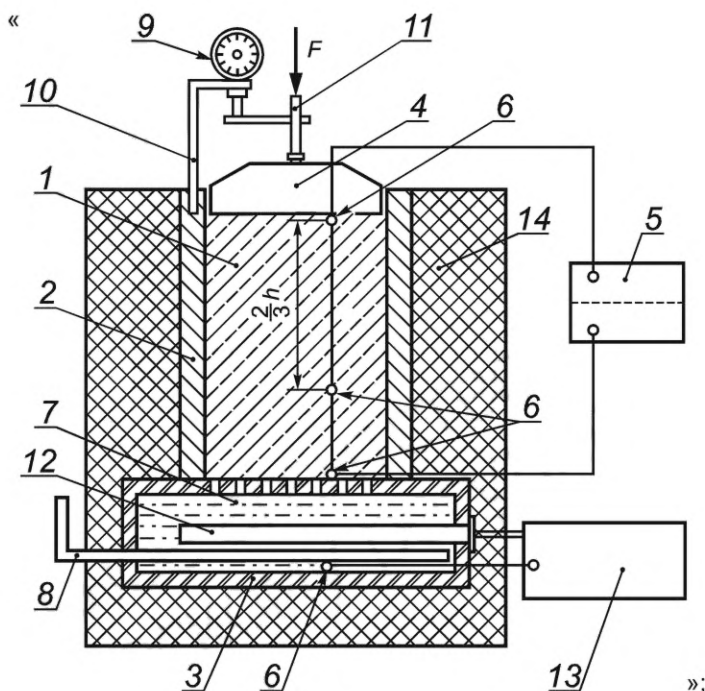
«7.6 Испытание прекращают при промораживании образца грунта до глубины $2/3$ высоты образца. Допускается промораживание на большую глубину, вплоть до полного промораживания образца.

7.7 После окончания испытания образец грунта извлекают из обоймы, измеряют фактическую толщину промерзшего слоя, при необходимости описывают его криогенную текстуру или делают фотофиксацию».

Раздел 8. Пояснительные данные к формуле (1). Заменить слова: « d_f — фактическая толщина промерзшего слоя образца грунта, мм» на « d_f — толщина промерзшего слоя образца грунта за вычетом h_f мм».

Приложение Б. Заменить слово: «(рекомендуемое)» на «(обязательное)».

Рисунок Б.1 изложить в новой редакции:



поясняющие данные. Позиция 3. Заменить слово: «поддон» на «емкость».

(ИУС № 3 2022 г.)

Изменение № 1 ГОСТ 28622—2012 Грунты. Метод лабораторного определения степени пучинистости

Принято Межгосударственным советом по стандартизации, метрологии и сертификации (протокол № 146-П от 24.12.2021)

Зарегистрировано Бюро по стандартам МГС № 16046

За принятие изменения проголосовали национальные органы по стандартизации следующих государств: AM, BY, KZ, KG, RU, UZ [коды альфа-2 по МК (ИСО 3166) 004]

Дату введения в действие настоящего изменения устанавливают указанные национальные органы по стандартизации*

Предисловие. Пункт 1 изложить в новой редакции:

«1 РАЗРАБОТАН Акционерным обществом «Научно-исследовательский центр «Строительство» (АО «НИЦ «Строительство») — Научно-исследовательский, проектно-изыскательский и конструкторско-технологический институт оснований и подземных сооружений (НИИОСП) им. Н.М. Герсеванова, Обществом с ограниченной ответственностью «Геоиннотех МГУ» (ООО «Геоиннотех МГУ»)».

Содержание. Наименования разделов 5 и 6 изложить в новой редакции:

«5 Оборудование и приборы.....»

6 Подготовка образцов грунта.....».

Приложение Б. Заменить слово: «(рекомендуемое)» на «(обязательное)».

Раздел 1 изложить в новой редакции:

«1 Область применения

Настоящий стандарт распространяется на глинистые, крупнообломочные (с содержанием глинистого заполнителя более 10 % общей массы), песчаные органические и органоминеральные, засоленные и техногенные грунты, кроме просадочных, и устанавливает метод лабораторного определения степени их пучинистости при исследованиях грунтов для инженерного освоения районов распространения многолетнемерзлых и сезонно-мерзлых грунтов».

Раздел 2. Исключить ссылку: «ГОСТ 12248 Грунты. Методы лабораторного определения характеристик прочности и деформируемости»;

дополнить ссылками:

«ГОСТ 12536 Грунты. Методы лабораторного определения гранулометрического (зернового) и микроагрегатного состава

ГОСТ 25100 Грунты. Классификация

ГОСТ 30416 Грунты. Лабораторные испытания. Общие положения

ГОСТ ISO/IEC 17025—2019 Общие требования к компетентности испытательных и калибровочных лабораторий».

Раздел 3. Заменить слова: «и определения» на «с соответствующими определениями».

Пункт 3.1. Исключить слово: «Внутриобъемное».

Пункт 3.2 дополнить словами: «, определяемый по относительной деформации морозного пучения образца грунта».

Пункт 3.3. Термин дополнить обозначением: « ϵ_{ff} ».

Раздел 3 дополнить пунктом 3.4:

«3.4 **природное давление:** Давление, равное напряжению от собственного веса грунта на глубине отбора образца».

Раздел 4. Пункт 4.1. Заменить слово: «установках» на «устройствах»;

после слов «влажностном режимах» дополнить словами: «с возможностью внешнего массообмена в условиях компрессии»;

дополнить словами: «Степень пучинистости грунта определяют по ГОСТ 25100 в зависимости от относительной деформации морозного пучения образца грунта ϵ_{ff} ».

Пункт 4.2 изложить в новой редакции:

«4.2 Общие требования к лабораторным испытаниям грунтов, оборудованию и приборам, лабораторным помещениям, способам изготовления образцов, погрешностям при проведении измерений — в соответствии с ГОСТ 30416»;

* Дата введения в действие на территории Российской Федерации — 2022—09—01.

таблицу 1 исключить.

Пункт 4.6 изложить в новой редакции:

«4.6 Для испытываемых грунтов должны быть определены следующие физические характеристики: влажность, плотность, плотность частиц (см. ГОСТ 5180), гранулометрический и микроагрегатный составы грунтов (см. ГОСТ 12536) (при необходимости), а также должны быть вычислены коэффициенты пористости и водонасыщения, показатель влажности на границе текучести и раскатывания, число пластичности и показатель текучести».

Раздел 4 дополнить пунктами 4.7—4.9:

«4.7 В процессе испытаний ведут журнал, форма которого приведена в приложении А, а при автоматизации процесса данные испытаний сохраняют в памяти компьютера.

4.8 Результаты испытаний грунта заносят в протокол испытаний по ГОСТ ISO/IEC 17025—2019 (пункты 7.8.1—7.8.3). В протоколе испытаний указывают:

- идентификацию образца (номер испытания, номер буровой скважины, номер пробы, глубину отбора и т. п.);
- метод подготовки образца (ненарушенного или нарушенного сложения);
- температуру испытаний;
- размеры образца;
- физические характеристики грунта;
- режим нагружения;
- числовое значение полученных результатов.

В протоколе испытаний, при необходимости, отмечают характерные особенности образца грунта (текстура, слоистость, наличие включений и т. п.).

4.9 Температура «холодного» торца образца должна быть установлена ниже температуры начала замерзания грунта на минус $(4 \pm 0,2)$ °С. Температура «теплого» торца образца должна составлять $(1,0 \pm 0,2)$ °С.

П р и м е ч а н и е — Допускается температуру испытаний принимать, исходя из температурных и грунтовых условий исследуемой площадки. Задаваемая температура должна обеспечить скорость перемещения фронта промерзания аналогично природным условиям».

Разделы 5 и 6 изложить в новой редакции:

«5 Оборудование и приборы

5.1 В состав устройства для определения относительной деформации морозного пучения должны входить:

- устройство для создания, поддержания и контроля заданных температурных условий промораживания образца грунта [охлаждающий циркуляционный термостат и (или) холодильная камера и т. п.];
- устройство для измерения температуры образца грунта (термодатчики, прибор для измерений температуры и т. п.);
- механизм для вертикального нагружения образца грунта (рычажный, гидравлический, пневматический, электромеханический и т. п.);
- устройство для измерения вертикальных деформаций образца грунта (индикатор часового типа, датчик положения, прибор для автоматической записи деформаций, штангенциркуль и т. п.);
- емкость с водой, заполненная капиллярно-пористым материалом, или система подачи воды к образцу со стороны «теплого» торца;
- устройство, обеспечивающее поддержание положительной температуры воды в емкости (тэн, термодатчик, терморегулятор и т. п.);
- обойма для образца грунта;
- теплоизоляционный кожух.

Схема установки для определения степени пучинистости грунта приведена в приложении Б.

П р и м е ч а н и е — Допускается применять другие установки, позволяющие проводить испытания с обеспечением задания вертикальной нагрузки, замера деформаций и температуры с точностью, соответствующей ГОСТ 30416.

5.2 Конструкция установки для определения степени пучинистости грунта должна обеспечивать:

- одностороннее промораживание образца грунта с принятым температурным режимом;
- возможность вертикального нагружения образца грунта природным давлением, равным давлению от собственного веса грунта на горизонте отбора образца и (или) предполагаемому давлению от сооружения на заданной глубине;

- термическое сопротивление обоймы для грунта или теплоизоляционного кожуха не менее $0,8 \text{ м}^2 \cdot \text{К}/\text{Дж}$ должно обеспечивать промораживание грунта в вертикальном направлении;

- поддержание положительной температуры воды в емкости.

5.3 Измерительные устройства должны обеспечивать:

- измерение вертикальной деформации образца грунта с погрешностью не более 0,1 мм;

- измерение температуры образца грунта с погрешностью не более 0,2 °С.

5.4 Внутренний диаметр обоймы цилиндрической формы для образца грунта должен быть не менее 100 мм, а высота — не менее 150 мм. При этом высота образца должна быть не меньше его диаметра. Внутренняя поверхность обоймы должна быть гладкой, гидрофобной и обладать антифрикционными свойствами. Прочность обоймы на разрыв от внутреннего бокового давления должна быть не менее 0,1 МПа.

5.5 В качестве капиллярно-пористого материала в емкости обоймы может быть использован мелкозернистый песок, мелкозернистый корборунд и т. п. без примеси солей и с содержанием пылеватоглинистой фракции менее 5 %. Высота слоя капиллярно-пористого материала должна составлять 50 мм или 1/3 высоты образца при отсутствии внешнего напорного водопритока.

6 Подготовка образцов грунта

6.1 Отбор, упаковка, транспортирование и хранение монолитов и образцов грунта нарушенного сложения должны проводиться в соответствии с требованиями ГОСТ 12071.

6.2 В случае отбора грунта в мерзлом состоянии его предварительно оттаивают под природным давлением, равным давлению от собственного веса грунта на глубине отбора монолита.

6.3 Размер крупноблочных включений в образце не должен превышать 1/5 диаметра образца.

6.4 Образец грунта ненарушенного сложения вырезают из монолитов с помощью металлической формы, внутренние размеры которой соответствуют размерам образца грунта, методом режущего кольца, приведенным в ГОСТ 5180. С помощью приспособления для выдавливания образец грунта извлекают из формы и помещают в обойму устройства для испытаний. Неровности поверхности образца крупнообломочного грунта заполняют материалом заполнителя того же грунта.

6.5 Образец грунта нарушенного сложения с заданными значениями плотности и влажности приготавливают в обойме методом послойного трамбования или уплотняют под прессом. Внутреннюю поверхность обоймы смазывают тонким слоем технического вазелина или покрывают слоем антифрикционного материала (например, полиэтиленовой или фторопластовой пленкой). Обойму помещают вместе с грунтом в устройство для испытаний.

6.6 Торцевые поверхности образцов должны быть плоскими и параллельными между собой».

Раздел 7. Пункт 7.1. Первый абзац изложить в новой редакции:

«7.1 Образец грунта в обойме помещают в испытательное устройство на капиллярно-пористый материал, насыщенный водой, и проводят следующие операции:»;

второе перечисление. Заменить слово: «прибор» на «устройство»;

третье и четвертое перечисления изложить в новой редакции:

«- заполняют емкость с капиллярно-пористым материалом водой, подключают систему непрерывного подтока воды к «теплому» торцу образца;

- устанавливают термодатчики в образец грунта в соответствии со схемой, приведенной в приложении Б»;

пятое перечисление. Заменить ссылку: «6.2» на «5.2»;

шестое перечисление. Заменить слово: «приборов» на «измерительных устройств».

Пункт 7.2. Заменить слова: «Установку» на «Устройство»; «В дальнейшей температуре в камере или термостате понижают» на «Включают устройство для создания, поддержания и контроля заданных температурных условий промораживания образца грунта согласно 4.9».

Пункт 7.3 исключить.

Пункт 7.4 изложить в новой редакции:

«7.4 В ходе испытания два раза в сутки (например, в начале и в конце рабочего дня) снимают показания устройств для измерения вертикальной деформации и температуры внутри образца, температуры «теплого» и «холодного» торцов образца»;

примечание. Заменить значение: «12 ч» на «8 ч».

Пункт 7.5. Заменить слова: «воды в поддоне» на ««теплого» и «холодного» торцов образца».

Пункты 7.6, 7.7 изложить в новой редакции:

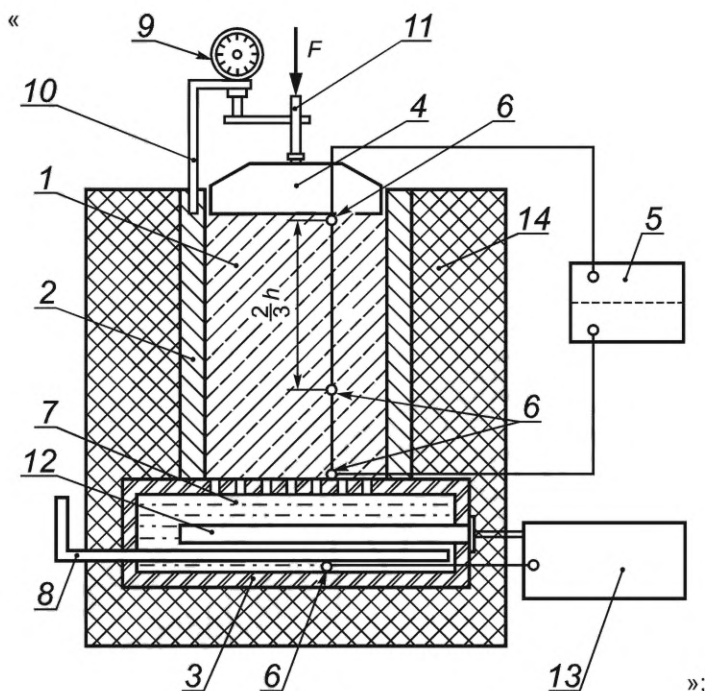
«7.6 Испытание прекращают при промораживании образца грунта до глубины $2/3$ высоты образца. Допускается промораживание на большую глубину, вплоть до полного промораживания образца.

7.7 После окончания испытания образец грунта извлекают из обоймы, измеряют фактическую толщину промерзшего слоя, при необходимости описывают его криогенную текстуру или делают фотофиксацию».

Раздел 8. Пояснительные данные к формуле (1). Заменить слова: « d_f — фактическая толщина промерзшего слоя образца грунта, мм» на « d_f — толщина промерзшего слоя образца грунта за вычетом h_f мм».

Приложение Б. Заменить слово: «(рекомендуемое)» на «(обязательное)».

Рисунок Б.1 изложить в новой редакции:



поясняющие данные. Позиция 3. Заменить слово: «поддон» на «емкость».

(ИУС № 3 2022 г.)

Поправка к ГОСТ 28622—2012 Грунты. Метод лабораторного определения степени пучинистости

В каком месте	Напечатано	Должно быть		
Предисловие. Таблица согласования	—	Туркмения	ТМ	Главгосслужба «Туркменстандартлары»

(ИУС № 6 2022 г.)